

---

МЕЖГОСУДАРСТВЕННЫЙ СОВЕТ ПО СТАНДАРТИЗАЦИИ, МЕТРОЛОГИИ И СЕРТИФИКАЦИИ  
(МГС)

INTERSTATE COUNCIL FOR STANDARDIZATION, METROLOGY AND CERTIFICATION  
(ISC)

---

МЕЖГОСУДАРСТВЕННЫЙ  
СТАНДАРТ

ГОСТ  
32025 —  
2012  
(EN ISO 8497:1996)

---

## ТЕПЛОВАЯ ИЗОЛЯЦИЯ

Метод определения характеристик теплопереноса  
в цилиндрах заводского изготовления  
при стационарном тепловом режиме

(EN ISO 8497:1996, MOD)

Издание официальное



Москва  
Стандартинформ  
2014

## Предисловие

Цели, основные принципы и основной порядок работ по межгосударственной стандартизации установлены ГОСТ 1.0—92 «Межгосударственная система стандартизации. Основные положения» и ГОСТ 1.2—2009 «Межгосударственная система стандартизации. Стандарты межгосударственные, правила и рекомендации по межгосударственной стандартизации. Правила разработки, принятия, применения, обновления и отмены»

### Сведения о стандарте

1 ПОДГОТОВЛЕН Некоммерческим партнерством «Производители современной минеральной изоляции «Росизол»» на основе аутентичного перевода на русский язык европейского регионального стандарта, указанного в пункте 4

2 ВНЕСЕН Техническим комитетом по стандартизации ТК 465 «Строительство»

3 ПРИНЯТ Межгосударственной научно-технической комиссией по стандартизации, техническому нормированию и оценке соответствия в строительстве (протокол от 18 декабря 2012 г. № 41)

За принятие проголосовали:

Краткое наименование страны по МК (ИСО 3166) 004—97	Код страны по МК (ИСО 3166) 004—97	Сокращенное наименование национального органа государственного управления строительством
Азербайджан	AZ	Государственный комитет градостроительства и архитектуры
Армения	AM	Министерство градостроительства
Киргизия	KG	Госстрой
Молдова	MD	Министерство строительства и регионального развития
Россия	RU	Министерство регионального развития
Узбекистан	UZ	Госархитектстрой

4 Настоящий стандарт модифицирован по отношению к европейскому региональному стандарту EN ISO 8497:1996 Thermal insulation — Determination of steady-state thermal transmission properties of thermal insulation for circular pipes (Тепловая изоляция. Определение характеристик теплопереноса в цилиндрах заводского изготовления при стационарном тепловом режиме) путем исключения из текста европейского стандарта ссылок на стандарты ISO 8301, ISO 8302, ISO 7345 не принятые в качестве межгосударственных стандартов, и подразделов 12.2, 13.10, 13.11 и 13.12, не несущих информации об объекте стандартизации.

Наименование настоящего стандарта уточнено относительно наименования европейского регионального стандарта для приведения в соответствие с ГОСТ 1.5 (подраздел 3.6).

Перевод с английского языка (en).

Сведения о соответствии ссылочных межгосударственных стандартов европейским региональным стандартам приведены в дополнительном приложении ДА.

Степень соответствия — модифицированная (MOD)

5 Приказом Федерального агентства по техническому регулированию и метрологии от 17 июня 2013 г. № 161-ст межгосударственный стандарт ГОСТ 32025—2012 (EN ISO 8497:1996) введен в действие в качестве национального стандарта Российской Федерации с 1 ноября 2013 г.

### 6 ВВЕДЕН ВПЕРВЫЕ

*Информация об изменениях к настоящему стандарту публикуется в ежегодном информационном указателе «Национальные стандарты», а текст изменений и поправок — в ежемесячном информационном указателе «Национальные стандарты». В случае пересмотра (замены) или отмены настоящего стандарта соответствующее уведомление будет опубликовано в ежемесячном информационном указателе «Национальные стандарты». Соответствующая информация, уведомление и тексты размещаются также в информационной системе общего пользования — на официальном сайте Федерального агентства по техническому регулированию и метрологии в сети Интернет*

© Стандартинформ, 2014

В Российской Федерации настоящий стандарт не может быть полностью или частично воспроизведен, тиражирован и распространен в качестве официального издания без разрешения Федерального агентства по техническому регулированию и метрологии

**Содержание**

1 Область применения . . . . .	1
2 Нормативные ссылки . . . . .	1
3 Термины и определения . . . . .	1
4 Обозначения и единицы измерения . . . . .	3
5 Требования . . . . .	3
6 Общие положения . . . . .	4
7 Средства испытаний . . . . .	6
8 Образцы . . . . .	10
9 Методика проведения испытаний . . . . .	11
10 Корректировка тепловых потерь при использовании заглушек . . . . .	13
11 Обработка результатов испытаний . . . . .	16
12 Точность и прецизионность испытаний . . . . .	16
13 Отчет об испытаниях . . . . .	16
Приложение ДА (справочное) Сведения о соответствии ссылочных межгосударственных стандартов европейским региональным стандартам . . . . .	17

## Введение

Характеристики теплопереноса в теплоизоляционных цилиндрах в общем случае должны определяться на специальных (цилиндрических) средствах испытаний, если результаты испытаний будут представительными для целей конечного применения изделий. Теплоизоляционные материалы, из которых изготовлены плоские плиты, как правило, имеют внутреннюю структуру, отличающуюся от структуры материалов, из которых изготавливают изделия цилиндрической формы. Характеристики теплопереноса в плоских изделиях в значительной степени зависят от направления теплового потока и его связи с такими свойствами, как ориентация волокон или вытянутость ячеек, поэтому результаты измерения одномерного теплового потока в плоском образце не будут представительными для двумерного теплового потока в образце цилиндрической формы.

Серийная теплоизоляция для труб, как правило, изготавливается внутренним диаметром немного больше наружного диаметра изолируемой трубы, что приводит к появлению воздушных зазоров, эффект которых должен быть учтен при испытаниях. Кроме того, естественная конвекция, возникающая вокруг теплоизоляции трубы, приводит к неоднородной температуре на поверхности теплоизоляции. Такие условия невозможно воссоздать в плоских средствах испытаний.

**П р и м е ч а н и е** — Сравнительные испытания идентичных материалов с применением плоских и цилиндрических средств испытаний показывают соответствие измеренных характеристик теплопереноса. Наибольшее соответствие характерно для изделий большой плотности, которые, как правило, более однородны, гомогенны и более изотропны. Для изделий, которые неоднократно показывают приемлемое соответствие результатов сравнительных испытаний, использование данных, полученных на плоских средствах испытаний для характеристик цилиндрической изоляции, могут быть правомерными. Если указанное соответствие не наблюдается, то для определения характеристик теплопереноса цилиндрической теплоизоляции следует применять цилиндрические средства испытаний.

## ТЕПЛОВАЯ ИЗОЛЯЦИЯ

### Метод определения характеристик теплопереноса в цилиндрах заводского изготовления при стационарном тепловом режиме

Thermal insulation. Method for determination of steady-state transmission properties of thermal insulation for circular pipes

---

Дата введения — 2013—11—01

## 1 Область применения

Настоящий стандарт распространяется на тепловую изоляцию труб, работающих при температурах выше температуры окружающей среды, и устанавливает требования к методике определения характеристик теплопереноса при стационарном тепловом режиме в цилиндрах заводского изготовления, а также требования к характеристикам средств испытаний, образцам и условиям испытаний.

Настоящий стандарт не распространяется на проектирование средств испытаний.

## 2 Нормативные ссылки

В настоящем стандарте использована нормативная ссылка на следующий межгосударственный стандарт:

*ГОСТ 31925—2011 (EN 12667:2001) Материалы и изделия строительные с высоким и средним термическим сопротивлением. Методы определения термического сопротивления на приборах с горячей охранной зоной и оснащенных тепломером.*

**П р и м е ч а н и е** — При пользовании настоящим стандартом целесообразно проверить действие ссылочных стандартов в информационной системе общего пользования — на официальном сайте Федерального агентства по техническому регулированию и метрологии в сети Интернет или по ежегодному информационному указателю «Национальные стандарты», который опубликован по состоянию на 1 января текущего года, и по выпускам ежемесячного информационного указателя «Национальные стандарты» за текущий год. Если ссылочный стандарт заменен (изменен), то при пользовании настоящим стандартом следует руководствоваться заменяющим (измененным) стандартом. Если ссылочный стандарт отменен без замены, то положение, в котором дана ссылка на него, применяется в части, не затрагивающей эту ссылку.

## 3 Термины и определения

**П р и м е ч а н и е** — Термин «линейный» применяют для обозначения характеристик теплоизоляционного изделия заданного размера, относящихся к единице длины (по направлению оси цилиндра). Эти характеристики, обозначаемые индексом «/», удобны для применения, т. к. тепловые потери в этом случае могут быть определены, если известны длина трубы и температура теплоносителя.

Термин «линейный», применяемый в настоящем стандарте, не означает, что тепловой поток проходит в осевом направлении цилиндра. Рассматриваемый в настоящем стандарте тепловой поток имеет преимущественно радиальное направление.

В настоящем стандарте применены следующие термины с соответствующими определениями:

**3.1 линейный теплоперенос  $K_l$** : Отношение линейной плотности теплового потока к разности температур на поверхности изолируемой трубы и окружающего воздуха при стационарном тепловом режиме.

Линейный теплоперенос характеризует количество теплоты, проходящее в окружающую среду через единицу линейного размера теплоизоляции:

$$K_l = \frac{\Phi/L}{T_0 - T_a}. \quad (1)$$

**3.2 линейное термическое сопротивление  $R_l$ :** Отношение разности температур на поверхности изолируемой трубы и внешней поверхности теплоизоляции к линейной плотности теплового потока при стационарном тепловом режиме. Линейное термическое сопротивление относят к удельным линейным размерам теплоизоляции. Линейное термическое сопротивление является величиной, обратной коэффициенту линейной теплопередачи  $\Lambda_l$ :

$$R_l = \frac{T_0 - T_2}{\Phi/L} = \frac{1}{\Lambda_l}. \quad (2)$$

**3.3 коэффициент линейной теплопередачи  $\Lambda_l$ :** Величина, обратная линейному термическому сопротивлению  $R_l$  слоя теплоизоляции от поверхности трубы до внешней поверхности теплоизоляции. Коэффициент линейной теплопередачи относят к удельным размерам теплоизоляции:

$$\Lambda_l = \frac{1}{R_l} = \frac{\Phi/L}{T_0 - T_2}. \quad (3)$$

**3.4 коэффициент теплоотдачи поверхности  $h_2$ :** Отношение поверхностной плотности теплового потока к разности температур на поверхности теплоизоляции и окружающего воздуха.

Коэффициент теплоотдачи поверхности цилиндров рассчитывают по формуле

$$h_2 = \frac{\Phi}{\pi D_2 L (T_2 - T_a)}. \quad (4)$$

**3.5 теплопроводность цилиндров  $\lambda$ :** Величина, обратная удельному термическому сопротивлению  $r$ , определяемая для однородных материалов при стационарном тепловом режиме по формуле

$$\lambda = \frac{\Phi \ln(D_2/D_0)}{2\pi L (T_0 - T_2)} = \frac{1}{r}. \quad (5)$$

#### Примечания

1 В общем случае теплопроводность может быть описана соотношением  $q = -\lambda \text{grad } T$ .

2 Теплопроводность цилиндров учитывает эффект, создаваемый воздушными полостями между изолируемой трубой и теплоизоляцией путем использования в расчете температуры поверхности трубы  $T_0$  (см. 6.1).

**3.6 удельное термическое сопротивление  $r$ :** Величина, обратная теплопроводности  $\lambda$ , определяемая для однородных материалов при стационарном тепловом режиме по формуле

$$r = \frac{2\pi L (T_0 - T_2)}{\Phi \ln(D_2/D_0)} = \frac{1}{\lambda}. \quad (6)$$

**3.7 поверхностное термическое сопротивление  $R$ :** Отношение разности температур на поверхности трубы и внешней поверхности теплоизоляции к поверхностной плотности теплового потока при стационарном тепловом режиме. Поверхностное термическое сопротивление является величиной, обратной коэффициенту поверхностной теплопередачи  $\Lambda$ :

$$R = \frac{T_0 - T_2}{\Phi/A} = \frac{1}{\Lambda}, \quad (7)$$

где  $A$  — площадь поверхности трубы или площадь наружной поверхности теплоизоляции, или площадь иной выбираемой поверхности (см. примечание к 3.8).

**3.8 коэффициент поверхностной теплопередачи  $\Lambda$ :** Величина, обратная поверхностному термическому сопротивлению  $R$ :

$$\Lambda = \frac{1}{R} = \frac{\Phi/A}{T_0 - T_a}, \quad (8)$$

где  $A$  — площадь поверхности трубы или площадь наружной поверхности теплоизоляции, или площадь иной выбираемой поверхности.

Примечание — Коэффициент поверхностной теплопередачи однородных материалов, теплопроводность которых определяют в соответствии с 3.5, рассчитывают по формуле

$$\Lambda = \frac{2\pi L\lambda}{A \ln(D_2/D_0)} \quad (9)$$

Если площадь  $A$  принимается как среднее логарифмическое значение, равное  $\pi L(D_2 - D_0)/\ln(D_2/D_0)$ , то  $\Lambda = 2\lambda/(D_2 - D_0)$ . Учитывая, что величина  $(D_2 - D_0)/2$  равна толщине теплоизоляции, измеренной от наружной поверхности изолируемой трубы, это может соответствовать отношению между теплопередачей и теплопроводностью плоских плит. Такое же отношение имеет место для поверхностного термического сопротивления  $R$ , определяемого в соответствии с 3.7.

## 4 Обозначения и единицы измерения

В настоящем стандарте используются обозначения и единицы измерения характеристик (см. раздел 3), приведенные в таблице 1.

Таблица 1 — Обозначения и единицы измерения

Наименование характеристики	Обозначение	Единица измерения
Тепловой поток	$\Phi$	Вт
Линейная плотность теплового потока (тепловой поток вдоль продольной оси)	$\Phi/L$	Вт/м
Поверхностная плотность теплового потока (тепловой поток через единицу площади поверхности)	$\Phi/A$	Вт/м <sup>2</sup>
Температура на поверхности теплоизолируемой трубы	$T_0$	К
Температура на наружной поверхности теплоизоляции	$T_2$	К
Температура окружающего воздуха или газа	$T_a$	К
Наружный диаметр трубы	$D_0$	м
Наружный диаметр цилиндрической теплоизоляции	$D_2$	м
Длина образца цилиндра (в осевом направлении)	$L$	м
Площадь поверхности	$A$	м <sup>2</sup>
Коэффициент линейной теплопередачи	$\Lambda_l$	Вт/(м·К)
Линейное термическое сопротивление	$R_l$	(м·К)/Вт
Линейный теплоперенос	$K_l$	Вт/(м·К)
Теплопроводность	$\lambda$	Вт/(м·К)
Удельное термическое сопротивление	$r$	(м·К)/Вт
Коэффициент теплоотдачи поверхности	$h_2$	Вт/(м <sup>2</sup> ·К)
Коэффициент поверхностной теплопередачи	$\Lambda$	Вт/(м <sup>2</sup> ·К)
Поверхностное термическое сопротивление	$R$	(м <sup>2</sup> ·К)/Вт
Толщина заглушки на торцах образца цилиндра (в осевом направлении)	$S$	м
Коэффициент для расчета по методике Нукиямы	$n$	

### Примечания

1 Индекс « $l$ » применяют для описания линейных свойств изделия, отнесенных к единице длины в осевом направлении.

2 Индекс « $su$ » применяют для описания характеристик изделий, полученных при использовании цилиндрических средств испытаний.

3 В случаях, если используются оба индекса « $l$ » и « $su$ », записывают индекс « $l, su$ ».

4 Линейную плотность теплового потока и поверхностную плотность теплового потока обозначают символами  $q_l$  и  $q$  соответственно.

## 5 Требования

### 5.1 Образцы

Образцы для испытания могут быть жесткими, полужесткими или мягкими (например, образцы мата) соответствующей формы, а также в виде насыпной теплоизоляции. Материал, из которого изготавливают образцы, может быть однородным или неоднородным, изотропным или анизотропным.



Образцы могут иметь прорези, соединительные кромки или металлические элементы и могут включать в себя оболочки или другие покрытия. Образцы должны иметь одинаковые размеры и цилиндрическую внешнюю форму с концентрическими отверстиями по всей длине (за исключением специальных неровностей, которые могут встречаться в зоне измерения образца) и должны быть предназначены для труб такого же размера, что и в цилиндрических средствах испытаний. Как правило, образцы имеют цилиндрическую внешнюю форму с концентрическим отверстием. Допускаются другие внешние формы образцов, для которых определяют только теплоперенос.

## 5.2 Рабочая температура

Испытательное оборудование должно обеспечивать диапазон рабочих температур, включая максимальную рабочую температуру изделия или материала, примененных в конструкции испытательного оборудования. Нижний предел температуры испытательного оборудования должен быть выше температуры наружной поверхности образца, достаточной для обеспечения заданной точности результатов испытания.

Средства испытаний размещают в помещении при температуре от 15 °С до 35 °С при отсутствии движения воздуха. Допускается эксплуатация испытательного оборудования при других температурах, в других газовых средах и при других скоростях движения воздуха (газа).

Температура наружной поверхности образца должна быть постоянной и обеспечиваться с помощью нагревающей или охлаждающей оболочки или защитного слоя, или дополнительного слоя теплоизоляции. Если используется наружная охлаждающая оболочка или кожух, то испытание образца при низких температурах обеспечивается поддержанием более высокой температуры испытательной трубы.

## 5.3 Форма испытательной трубы

Испытательная труба должна иметь круглое сечение.

## 5.4 Ориентация

Испытательная труба должна иметь, как правило, горизонтальную ориентацию. Допускается проводить испытания при другой ориентации испытательной трубы при условии учета возможных последствий конвекции внутри и вокруг средств испытаний и образца.

## 5.5 Типы средств испытаний

Для испытаний применяют два типа средств испытаний:

- с охранными зонами по торцам испытательной трубы;

- с калиброванными или рассчитанными заглушками, которые отличаются режимами теплопередачи по оси на торцах образца.

Образцы, включающие в себя элементы с высокой проводимостью в осевом направлении (например, металлические оболочки), должны испытываться только на средствах испытаний с охранными зонами.

## 5.6 Определяемые характеристики

Основной количественной характеристикой теплоизоляционных цилиндров является линейный теплоперенос (см. 3.1). Тепловые потери для трубы заданной длины могут быть рассчитаны прямым методом, зная значения линейного теплопереноса, температуры теплоносителя в изолируемой трубе и температуры окружающего воздуха, принимая, что условия испытания образцов сопоставимы с условиями эксплуатации изделия.

Теплопроводность (см. 3.5), указываемая в спецификации, может быть рассчитана только для однородных образцов цилиндрической формы, которые плотно, без воздушных зазоров, прилегают к испытательной трубе.

Значение теплопроводности используют для определения линейного теплопереноса или других характеристик теплоизоляционных цилиндров размерами, отличающимися от размеров испытанного образца (см. 6.2). При необходимости могут определяться другие характеристики, описанные в разделе 3.

## 6 Общие положения

6.1 При проведении испытаний в зависимости от решаемой задачи должны быть определены эксплуатационные характеристики изделия (см. 6.1.1) или характеристики материала (см. 6.1.2). Подготовку и установку образца в испытательное оборудование проводят в зависимости от выбранной задачи. Методики решения обеих задач должны быть соблюдены и отражены в отчете.

### 6.1.1 Характеристики изделий при эксплуатации

Если необходимо получить значения характеристик изделия с учетом особенностей его применения, образец должен быть установлен так же, как предполагается устанавливать изделие при его применении. Образец должен быть представительным для изделия (применяться в неизменном виде). В этом случае характеристики определяют с учетом влияния любых стыков, щелей, воздушных зазоров, образующихся вследствие неплотного прилегания образца к испытательной трубе.

### 6.1.2 Характеристики материала

Если необходимо получить значения характеристик материала, образец должен быть подобран или изменен так, чтобы все его части плотно, без открытых стыков и щелей, прилегали друг к другу, а сам образец плотно без воздушных зазоров прилегал к трубе.

## 6.2 Распространение результатов испытаний на изделия других размеров

Значения характеристик материала могут быть рассчитаны математическими методами путем использования ограниченного числа экспериментальных данных, полученных для идентичного материала изделий других типоразмеров. Применяемые методы зависят от материала образца и условий испытаний (идеальных или неидеальных).

Если значения характеристик изделия определяют с учетом особенностей его применения, включая влияние любых воздушных зазоров и/или неплотностей прилегания, то пересчет характеристик для изделий других типоразмеров не допускается.

### 6.2.1 Однородные материалы и идеальные условия испытания

Для однородных материалов, испытываемых при одинаковых температурных условиях и теплопроводности которых постоянна или является линейной функцией от температуры, допускается определять теплопроводность по результатам одного испытания при определенной температуре теплоносителя, используя положения, приведенные в 3.5. Эта теплопроводность может быть использована при расчете плотности теплового потока и других характеристик теплопереноса для труб других типоразмеров, с другой толщиной теплоизоляции, из идентичных материалов и разностью температур при одинаковых температурах теплоносителя.

### 6.2.2 Неоднородные материалы и неидеальные условия испытания

Для неоднородных материалов должны учитываться следующие факторы:

- теплопроводность, которая является функцией от температуры;
- в процессе испытаний температура наружной поверхности образца не является однородной вследствие теплопереноса конвекцией и излучением;
- между испытательной трубой и образцом может быть воздушный зазор.

Влияние указанных факторов должно учитываться во всех случаях, когда экспериментальные данные предполагается распространить на трубы других типоразмеров и другие условия испытаний.

Испытания конкретного изделия должны проводиться не менее чем для двух типоразмеров изделия в пределах заданного диапазона, включая граничные значения этого диапазона.

Если экспериментальные значения теплопроводности согласуются между собой в приемлемых пределах, то их среднее значение может быть использовано в расчетах характеристик теплопереноса тех же теплоизоляционных изделий, но предназначенных для труб других типоразмеров из выбранного диапазона, с другой температурой теплоносителя, для других условий, другого значения средней температуры, которые применялись при испытаниях.

Если экспериментальные значения теплопроводности не укладываются в приемлемые пределы, должен быть проведен анализ с целью установления значений теплопроводности, которые соответствовали бы типоразмерам изделий, для которых получены характеристики теплопереноса.

Если экспериментальные значения теплопроводности отличаются в значительной степени, то следует проводить испытания для дополнительных типоразмеров изделий. Допускается проводить интерполяцию между значениями экспериментальных характеристик теплопередачи (например, теплопереноса), полученных при испытаниях труб разных типоразмеров, но с одинаковой толщиной теплоизоляции и при одинаковой температуре.

#### Примечания

1 Пользователи настоящего стандарта должны иметь достаточные базовые знания и опыт теплофизических испытаний, т. к. настоящий стандарт не содержит подробные описания применяемых средств испытания и методик проведения испытания.

2 Для выполнения основных требований, приведенных в настоящем стандарте, должны быть разработаны подробное техническое задание по сборке испытательного оборудования и инструкция по его эксплуатации.

## 7 Средства испытаний

### 7.1 Общие требования

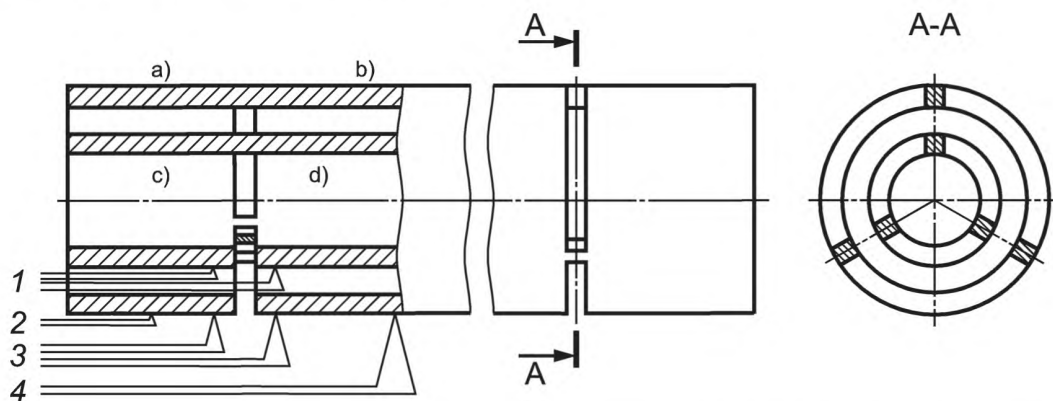
Средства испытаний должны включать в себя:

- нагреваемую испытательную трубу;
- приборы для контроля и измерения температуры испытательной трубы и окружающего воздуха, а также средней мощности, потребляемой при испытаниях;
- приборы для измерения температуры на внешней поверхности образца, если предполагается определять теплоперенос.

Зона измерения испытательной трубы должна подвергаться равномерному нагреву внутренним электрическим нагревателем, например электрической обмоткой на внутренней (изолированной) нагревательной трубе. Для испытательной трубы большого диаметра следует предусмотреть установку внутреннего вентилятора или заполнение трубы теплообменной жидкостью для достижения равномерного распределения температур.

Тепловой поток в осевом направлении на торцах образца должен быть минимальным, что должно обеспечиваться с помощью отдельно нагреваемых охранных зон (см. 7.3 и рисунок 1) или использованием изоляционных заглушек с последующей корректировкой измеряемого количества теплоты (см. 7.4 и рисунок 2).

Испытательная камера или помещение, в котором проводят испытания, должны быть оснащены приборами контроля температуры окружающего воздуха. Средства испытаний должны соответствовать всем требованиям, установленным настоящим стандартом.



a) — охранный зона испытательной трубы; b) — зона измерения испытательной трубы; c) — охранный зона нагревательной трубы; d) — зона измерения нагревательной трубы

1 — термопары по сторонам зазора в нагревательной трубе; 2 — термопары охранный зоны; 3 — термопары по сторонам зазора в испытательной трубе; 4 — термопары зоны измерения испытательной трубы

Рисунок 1 — Средства испытаний с охранными торцевыми зонами

### 7.2 Размеры

Длина зоны измерения испытательной трубы должна быть достаточно большой по сравнению с длиной торцевых охранных зон, что позволяет измерять общий тепловой поток и мощность нагрева и обеспечивать заданную точность измерений. Диаметр испытательных труб не ограничивается.

**П р и м е ч а н и е** — Средства испытаний с охранными торцевыми зонами (см. 7.3) наружным диаметром 88,9 мм, длиной зоны измерения 0,6 м для образца общей длиной, равной приблизительно 1 м, считаются приемлемыми. Средства испытаний с калиброванными или рассчитанными заглушками (см. 7.4) такого же диаметра, как правило, применяют для испытания образцов длиной 2 м и более. Указанная длина образцов может быть неприемлемой для средств испытаний других размеров и других условий испытаний, в этом случае требуемую длину образцов определяют с учетом погрешности измерений.

Для удобства средства испытаний конструируют так, чтобы их размер соответствовал целым числам стандартных длин теплоизоляционных изделий.

### 7.3 Средства испытаний с охранными торцевыми зонами

В качестве охранных торцевых зон (см. рисунок 1) применяют отдельно нагреваемые теплоизоляционные цилиндры, расположенные по торцам зоны измерений и поддерживающие температуру зоны измерений для исключения теплового потока в осевом направлении, достижения равномерного распределения температуры и радиального направления теплового потока через образец в зоне измерения.

Нагреватели зоны измерения и охранных зон должны обеспечивать однородную температуру по всей длине указанных зон, при этом ожидаемое отклонение от температурной однородности не должно приводить к недопустимым ошибкам в результатах испытаний. Если необходимо, устраивают вспомогательные нагреватели по торцам имеющихся охранных зон или дополнительных охранных зон. Длина каждой охранной зоны (или общая длина двух охранных зон) должна быть такой, чтобы общий тепловой поток с каждого торца зоны измерений, проходящий в осевом направлении средств испытаний и образца, был минимальным по сравнению с тепловым потоком в зоне измерений.

#### Примечания

1 Методики предварительной оценки точной длины охранных зон или однородности температуры, необходимые для достижения требуемой точности результатов испытаний, отсутствуют. Средства испытаний должны быть спроектированы так, чтобы геометрические соотношения приблизительно повторяли соотношения существующих известных средств испытаний, при этом должна быть обеспечена однородность температуры по всей длине охранной зоны.

2 Длина охранной зоны, равная приблизительно 200 мм, должна быть приемлемой для наружного диаметра испытательной трубы 88,9 мм (при условии, что образец достаточно однороден, в меру анизотропный, а его толщина не превышает диаметр трубы). Охранные зоны большей длины могут быть востребованы при испытаниях образца большой толщины или с большой проводимостью в осевом направлении.

Зазор шириной, как правило, не более 4 мм, устраивают между охранными зонами и зоной измерения, а также между двумя элементами охранной зоны при их наличии для каждой трубы — нагревательной и испытательной (за исключением небольших перемычек «термических мостиков», если они необходимы для пространственной устойчивости). Зазоры должны быть заполнены материалом, теплопроводность которого значительно меньше теплопроводности материала трубы.

Минимизация конвективного и радиационного теплопереносов между зонами измерения и охранными зонами решается конструктивно. Термопары для измерения разности температур с обеих сторон каждого зазора, соединенные дифференциальным способом, должны устанавливаться на испытательную трубу по обеим сторонам зазора на расстоянии не более 25 мм от зазора. Термопары устанавливают также на нагревательных трубах или опорных элементах, создающих высокую проводимость между охранными зонами и зоной измерений.

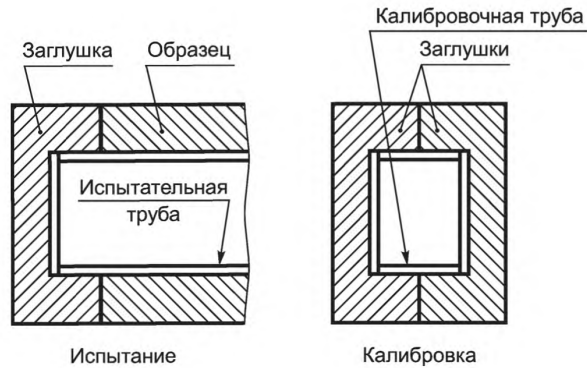
### 7.4 Средства испытаний с калиброванными или рассчитанными заглушками

Калиброванные или рассчитанные заглушки (см. рисунок 2) устанавливают с каждого торца зоны измерений для минимизации теплового потока в осевом направлении. Поправки на тепловые потери через заглушки определяют при прямой калибровке при условиях испытаний (для средств испытаний с калиброванными заглушками) или рассчитывают с учетом свойств материала заглушек (для средств испытаний с рассчитанными заглушками). Для равномерного нагрева зоны измерений по всей ее длине проектируют внутренние электрические нагреватели. Если используются дополнительные нагреватели по торцам зоны измерений, то энергия, потребляемая этими нагревателями, должна быть включена в сумму энергии, потребляемой зоной измерений.

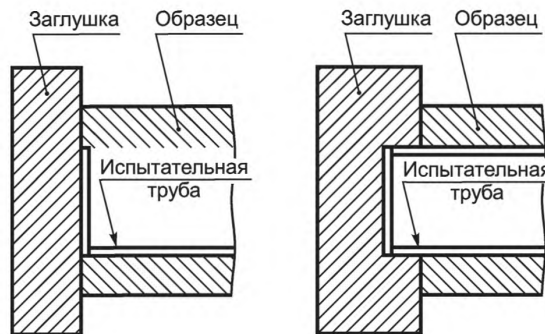
#### 7.4.1 Калиброванные заглушки и калибровочная труба

Калиброванные заглушки должны иметь площадь сечения, равную площади сечения образца, и такие же характеристики теплопереноса. Каждая заглушка должна иметь выемку минимальным размером, равным половине диаметра испытательной трубы, и диаметр, позволяющий закрыть торец испытательной трубы. Калибровочная труба должна состоять из короткой секции такого же диаметра, что и диаметр испытательной трубы, и иметь длину, равную сумме длин выемок двух заглушек. Калибровочная труба должна иметь внутренние нагреватели, аналогичные используемым в испытательной трубе, включая дополнительные нагреватели по концам зоны измерений.

Для измерения температуры на поверхности калибровочной трубы применяют не менее четырех термопар, расположенных под углом 90° друг к другу. Диаметр сечения соединяющих проводов термопар должен быть не более 0,64 мм.



а) Средства испытаний с калиброванными заглушками



б) Средства испытаний с рассчитанными заглушками

Рисунок 2 — Средства испытаний с калиброванными или рассчитанными заглушками

#### 7.4.2 Рассчитанные заглушки

Наружный диаметр рассчитанных заглушек должен быть не менее диаметра образца (см. рисунок 2). Заглушки должны быть изготовлены из однородного теплоизоляционного материала с низкой теплопроводностью. Заглушки могут дополнительно иметь выемки для торцов испытательной трубы [см. 10.2.3.1, перечисление d)]. Теплопроводность материала заглушек должна быть определена испытаниями на приборе с горячей охраной зоной или с измерителем теплового потока во всем предусмотренном интервале температур. Если материал заглушек не изотропен, теплопроводность должна быть определена в разных направлениях в соответствии с 10.2.3.

#### 7.5 Измерение температуры на поверхности испытательной трубы

Температура на поверхности испытательной трубы должна измеряться не менее чем четырьмя термопарами или термомпарами, установленными по одной через каждые 150 мм длины трубы (выбирают большее число). Термопары должны располагаться вдоль продольной оси с равными промежутками между ними по всей зоне измерений и равномерно по окружности трубы в виде винтовой линии.

#### 7.6 Датчики температуры

Для измерения температуры применяют проволочные термопары, представленные в настоящем стандарте. Каждая термопара должна быть откалибрована или взята с катушки проводов высшего качества, которые откалиброваны заранее. Диаметр соединительных проводов должен быть, как правило, не более 0,63 мм при измерениях на металлических поверхностях или 0,4 мм — при измерениях на неметаллических поверхностях. Допускается использовать металлизированные термопары с неорганической изоляцией, термометры сопротивления или другие датчики температуры, если они показывают температуру, равную температуре по показаниям проволочных термопар. Среднюю температуру рассчитывают как среднеариф-

метическое значение показаний нескольких термопар или определяют прямым измерением подключенными параллельно термопарами с изолированными соединениями и одинаковыми электрическими сопротивлениями. Для измерения разности температур по краям зазора между охранной зоной и зоной измерений термопары должны быть объединены в батарею дифференциальных термопар.

### 7.7 Система измерения температуры

Точность системы измерения температуры, включающей в себя потенциометр постоянного тока или цифровой микровольтметр, должна быть достаточной для ограничения ошибки при определении разности температур в допускаемых пределах.

**Примечание** — Значение погрешности в процентах при измерении разности температур равно погрешности определения характеристик теплопереноса в процентах, рассчитываемых по формулам, приведенным в разделе 3. Для конкретной разности температур и выбранной допускаемой погрешности требования к измерениям температуры могут быть установлены стандартным анализом ошибок (см. 12.1).

#### Пример определения погрешности измерения при разности температур 20 К:

Если погрешность, равную 1 %, принимают как допускаемую при измерениях разности температур 20 К, то разность температур должна быть измерена с точностью до 0,2 К. Если каждую температуру измеряют отдельно, а погрешности выбирают произвольно, то точность отдельных измерений должна быть в пределах 0,14 К (систематические ошибки результатов отдельных измерений при определении разности температур ликвидируются).

При большей разности температур требования к абсолютной точности измерений являются менее строгими.

### 7.8 Источники питания

Источники питания переменного и постоянного токов нагревателя зоны измерений должны быть регулируемы. Источники питания для нагревателей охранных зон (при их наличии) должны быть также регулируемы в ручном или автоматическом режиме.

### 7.9 Система измерения мощности

Применяемая система должна обеспечивать измерение средней мощности нагревателя зоны измерений с точностью  $\pm 0,5$  %. Если потребляемая мощность устойчива, то система может состоять из калиброванного ваттметра или приборов для измерения напряжения и силы тока (используется стандартное сопротивление). Если потребляемая мощность является переменной или колеблющейся, то следует использовать интегрированный прибор, например электрический счетчик.

При измерениях следует учитывать поправки на мощность, теряемую в соединениях, резисторах сброса или ваттметрах проходящей мощности.

### 7.10 Измерение и контроль температуры окружающей среды

Испытательная камера или помещение, в котором проводят испытания, должны быть оснащены приборами контроля температуры. Температура окружающего воздуха должна поддерживаться с погрешностью  $\pm 1$  К при разности температур окружающего воздуха и поверхности испытательной трубы 200 К и ниже и  $\pm 2$  К — при разности температур более 200 К. Испытательная камера или помещение должны иметь систему поддержания заданной температуры выше или ниже нормального уровня.

Средства испытаний должны быть расположены в месте, где воздух достаточно неподвижен, и должны находиться вдали от объектов, которые могут влиять на естественную конвекцию вокруг нагреваемого образца. Все поверхности или объекты, которые могли бы обмениваться тепловыми излучениями с образцом, должны иметь общую полусферическую излучательную способность не менее 0,85 и температуру, приблизительно равную температуре окружающего воздуха. При использовании вместо воздуха газов и для моделирования ветровой нагрузки может быть применено дополнительное оборудование для создания принудительного движения воздуха заданных направления и величины.

Датчики температуры воздуха должны быть размещены так, чтобы не оказывать прямого воздействия на трубы и другие источники нагрева. Подходящее размещение датчиков температуры определяют экспериментально и, если необходимо, применяют радиационную защиту. Размещение датчиков температуры непосредственно над средствами испытаний не допускается.

### 7.11 Кожух или дополнительная теплоизоляция

Кожух с регулируемой температурой должен обеспечивать изменение температуры поверхности образца до заданной, отличной от температуры окружающей среды. Температура наружной поверхности образца может быть изменена с помощью покрытия поверхности образца дополнительным слоем теплоизоляции. В обоих случаях термодатчики для измерения температуры на наружной поверхности образца, описанные в 8.6, должны устанавливаться перед установкой кожуха или дополнительного слоя теплоизоляции. Излучательная способность внутренней поверхности кожуха или дополнительного слоя теплоизоляции должна быть не более 0,8, что позволяет не снижать теплоперенос за счет излучения в образце. В противном случае определение характеристик теплопереноса невозможно.

## 8 Образцы

### 8.1 Общие требования

Общие требования к образцам приведены в 5.1 и 6.1.

### 8.2 Выборка

Образцы, отобранные в соответствии с предварительно составленным планом отбора образцов, должны быть представительными для данного типа изделия или для определенной партии изделий и т. д., или материала (в случае, если материал однородный).

При отсутствии плана отбора образцов результаты испытаний будут считаться представительными только для тех образцов, которые подвергались испытаниям.

### 8.3 Установка образца

При установке образца на испытательную трубу и его комплектовании в зависимости от цели испытания должны быть учтены способы закрепления образца на испытательной трубе, необходимость использования герметиков или других материалов в стыках, наличие кожухов, покрытий, лент, отражающих оболочек и т. п. Если испытание преследует какие-либо другие цели, то образец должен быть закреплен на испытательной трубе так же, как и изделие при его применении, и включать в себя кожухи и другие детали, обычно используемые при применении данного изделия (см. 6.1.1).

### 8.4 Кондиционирование

Образцы должны быть высушены или приведены к стабильным условиям непосредственно перед испытанием, кроме случаев, когда данная процедура не нужна для достижения воспроизводимости результатов испытаний определенного типа материала. Условия кондиционирования конкретного типа материала должны соблюдаться. Если такие условия не предусмотрены, то образцы высушивают до постоянной массы при температуре от 102 °С до 120 °С, если образец не повреждается при этих условиях. Для гипсовых образцов рекомендуется максимальная температура сушки 40 °С, для ячеистых пластмасс — от 55 °С до 60 °С. Для некоторых видов материалов рекомендуются более низкие температуры.

После кондиционирования образцов должны быть определены их масса и плотность. Если необходимо, определяют изменение массы образца во время кондиционирования.

### 8.5 Определение размеров

После установки образца на испытательную трубу определяют его наружные размеры, отклонение которых до и после испытания для оценки формы образца не должно превышать  $\pm 0,5\%$ . Длину окружности образцов цилиндрической формы измеряют металлической рулеткой. Полученное значение делят на число  $\pi$ , определяя значение наружного диаметра образца  $D_2$ . Если необходимо провести значительное число измерений, допускается измерять наружный диаметр образца штангенциркулем, в этом случае среднее значение включает в себя все возможные отклонения от идеально круглой формы сечения образца.

Длину испытательной зоны делят не менее чем на четыре равные части и проводят измерения размеров в центральной зоне каждой из них. Не допускается проводить измерения на участках с неровностями. Для учета неровностей проводят дополнительные измерения. Для средств испытаний с торцевыми охраняемыми зонами проводят дополнительные измерения в центре каждой охраняемой зоны.

Образцы с одинаковым сечением по всей длине отбраковывают, если хотя бы один результат измерения размера зоны измерения или охранных зон отличается более чем на 5 % среднего значения результатов измерений.

**П р и м е ч а н и е** — Дополнительные измерения размеров, например внутреннего диаметра или толщины образца, могут быть предусмотрены в стандарте на изделие конкретного вида. В этом случае измерения проводят в соответствии с требованиями указанного стандарта.

## 8.6 Измерение температуры наружной поверхности образца

Среднюю температуру наружной поверхности образца  $T_2$  измеряют термомпарами, которые закрепляют на поверхности образца в соответствии с требованиями, изложенными в 8.6.1 и 8.6.2.

### 8.6.1 Расположение термомпар

Длину зоны измерения делят не менее чем на четыре равные части и размещают термомпары в центре каждой части в продольном направлении. При применении средств испытаний большего размера число термомпар увеличивают. Если сечение испытательной трубы имеет круглую форму, термомпары размещают равномерно по окружности по винтовой линии с целым числом полных оборотов и со смещением друг относительно друга в промежутке от 45° до 90°. При любом из указанных вариантов расположения термомпары должны размещаться от стыков или других неровностей на расстоянии, равном толщине образца. Для регистрации температуры на поверхности образца применяют, если необходимо, дополнительные термомпары. Все температуры и варианты расположения термомпар должны быть указаны в отчете (см. раздел 13).

### 8.6.2 Крепление термомпар

Термомпары крепят к поверхности образца так, чтобы спай и примыкающие провода требуемой контактной длины находились в тесном тепловом контакте с поверхностью, не влияя на излучательную способность поверхности образца.

#### 8.6.2.1 Неметаллические поверхности образца

Если образцы имеют неметаллическую поверхность, контактная длина примыкающих проводов термомпар должна быть не менее 100 мм. Провода крепят к поверхности с помощью клейкой ленты или оборачивают ленту вокруг образца с последующей ее склейкой.

Если поверхность образца гладкая, но неоднородная по температуре, термомпары прикрепляют к пластинам из металлической фольги размером приблизительно 20×20 мм или менее, соответствующим по форме кривизне поверхности образца. Поверхность металлической фольги должна быть окрашена или покрыта каким-либо средством для достижения излучательной способности фольги, приблизительно равной излучательной способности поверхности образца.

#### 8.6.2.2 Металлические поверхности образца

Если образцы имеют металлическую поверхность, то контактная длина примыкающих проводов термомпар должна быть не менее 10 мм. Термомпары прикрепляют одним из следующих способов: штамповкой, сваркой, спайкой твердыми или легкими припоями или при помощи металлической ленты, излучательная способность которой является одинаковой с излучательной способностью поверхности образца. Рекомендуется контактная сварка. Маленькие тонкие полосы из металла, аналогичного металлу поверхности, могут привариваться к поверхности образца.

## 8.7 Элементы высокой теплопроводности

Термомпары устанавливают в осевом направлении на элементы с высокой теплопроводностью [например, металлические кожухи или обкладки (образцы с такими элементами испытывают на средствах испытаний с охранными торцевыми зонами)] для измерения разности температур в осевом направлении, необходимой для расчета теплопереноса в осевом направлении. Термомпары должны устанавливаться в верхней и нижней точках на равном расстоянии от зазора (примерно 45 мм) с каждой стороны зазора в зоне измерений и в охранных зонах.

## 9 Методика проведения испытаний

### 9.1 Измерение размеров

Измеряют длину образца цилиндра  $L$ , длину наружной окружности образца и другие размеры, необходимые для оценки формы, или если эти размеры необходимы. Размеры определяют при температуре от 10 °С до 35 °С. Если необходимо определить характеристики образцов с учетом размеров, которые образцы имеют при рабочих температурах, то эти размеры могут быть рассчитаны по результатам измерений при



температуре окружающей среды, результатам более ранних измерений или с использованием известного коэффициента термического расширения, или определены прямыми измерениями при рабочей температуре. Любые показатели, связанные с размерами образцов при рабочей температуре, должны быть определены.

#### 9.1.1 Длина образца цилиндра

При испытании на трубах с торцевыми охранными зонами длину образца цилиндра  $L$  определяют как расстояние между осями зазоров по концам зоны измерений. При испытании на трубах с калиброванными или рассчитанными заглушками длину образца цилиндра  $L$  определяют как расстояние между заглушками.

#### 9.1.2 Диаметр

Наружный диаметр образца измеряют в соответствии с 8.5.

### 9.2 Требования к окружающей среде

Средства испытаний в помещении или камере должны работать при контролируемой требуемой температуре окружающей среды. Отклонение разности температур испытательной трубы и окружающего воздуха ( $T_0 - T_a$ ) допускается не более  $\pm 1$  К или  $\pm 1$  % (принимают большее значение).

Испытание проводят при условии, если воздух (или другой выбранный газ) достаточно неподвижен, за исключением случаев, когда требуется определенная скорость движения воздуха для установления одинаковой температуры или если влияние движения воздуха является одним из условий испытания. Измеряют все параметры принудительного движения воздуха, значение и направление которых указывают в отчете об испытаниях.

### 9.3 Температура испытательной трубы

Температуру зоны измерений испытательной трубы с торцевыми охранными зонами устанавливают на уровне требуемой. Если испытания проводят в диапазоне температур, необходимо выбрать не менее трех или четырех температурных режимов, равномерно распределенных в этом диапазоне. Если необходимо определить характеристики только при одной определенной температуре, например при контроле качества или приемо-сдаточных испытаниях изделия, то испытания проводят только при данной температуре или получают требуемое значение характеристики интерполяцией результатов испытаний, проведенных при температурах немного выше и немного ниже требуемой.

**Примечание** — Испытания начинают, когда наружная поверхность теплоизоляции находится при нормальной температуре окружающей среды. Эти условия дублируют большинство областей применения теплоизоляции, когда разность температур повышается за счет температуры на поверхности испытательной трубы и соответственно повышается температура теплоносителя. Если необходимо продублировать другие области применения или поддерживать небольшую разность температур, температура наружной поверхности трубы может быть повышена или понижена изменением температуры окружающей среды или применением наружного кожуха с контролируемой температурой, или повышена применением дополнительного слоя теплоизоляции. В этих случаях все изменения условий проведения испытаний заносят в отчет об испытаниях.

### 9.4 Равновесие охранных зон

При использовании торцевых охранных зон температуру каждой охранной зоны устанавливают такой, чтобы разность температур в зазоре между зоной измерений и охранной зоной (измеряемых на поверхности испытательной трубы) была нулевой или не более того значения, которое приводит к погрешности 1 % при измерениях теплового потока.

Если необходимо провести два испытания: одно при температуре охранной зоны немного выше температуры зоны измерений, другое — немного ниже, проводят интерполяцию результатов этих испытаний, что дает точное значение нулевого баланса теплового потока по внутренним опорным элементам и источнику питания зоны измерений и информацию о максимально допустимом отклонении, которое не должно превышать 1 %. Разброс температур в образце ( $T_2 - T_0$ ) должен быть не более 0,5 %.

В идеальных условиях перепад температур в осевом направлении в зазоре между зоной измерений и охранными зонами испытательной и нагревательной труб, а также на внутренних опорных элементах должен быть нулевым, чтобы исключить тепловой поток в осевом направлении трубы.

Если не представляется возможным установить баланс температур на наружных и внутренних опорных элементах, должна быть проведена корректировка внутренних теплотерь по оси средств испытаний. Если опорные элементы присутствуют только на испытательной трубе, то для исключения корректировки необходимо создать нулевой баланс в зазоре между зоной измерений и охранными зонами испытательной трубы.

Если в средствах испытаний присутствуют внутренние опорные элементы, то необходимо учитывать показания внутренних термопар, описанных в 7.3, наряду с размерами и свойствами опорных элементов для оценки внутренних теплотерь в осевом направлении, которые следует прибавлять к измеренному значению мощности источника питания зоны измерений или вычитать из него.

### 9.5 Определение теплофизических характеристик

9.5.1 После установления стационарного теплового режима определяют:

- а) среднюю температуру испытательной трубы  $T_0$  в зоне измерений;
- б) разность температур между зоной измерений и охранными зонами (для средств испытаний с торцевыми охранными зонами);
- с) среднюю температуру на внешней поверхности образца  $T_2$  (показатель может быть опущен, если требуется определить только значение теплопереноса);
- д) среднюю температуру окружающего воздуха  $T_a$  и его скорость, если  $T_a$  присутствует принудительное движение воздуха;
- е) среднюю электрическую мощность нагревателя зоны измерений (одно значение, если мощность постоянная, или общее количество энергии, разделенное на периоды измерений, если мощность непостоянная).

#### 9.5.2 Тепловой поток в осевом направлении

##### 9.5.2.1 Тепловой поток в средствах испытаний

Измеряют разность температур по оси средства испытаний на границах между зоной измерений и охранными зонами при любых типах внутренней нагревательной трубы или опорных элементов (см. 7.3 или 9.4).

##### 9.5.2.2 Тепловой поток в образце

Для образцов с элементами, обладающими высокой проводимостью в осевом направлении, используют термопары в соответствии с 8.7 для определения разности температур по оси образца. Рассчитывают общий теплоперенос в осевом направлении с учетом средней разности температур, размеров образца и характеристик теплоперенос. Если тепловой поток в образце по обоим торцам образца превышает 1 % среднего значения количества теплоты, идущей на обогрев зоны измерений, то результаты разовых испытаний не признают.

#### 9.5.3 Продолжительность испытания и стабильность

Испытания продолжают до тех пор, пока не менее чем три положительных результата испытаний, проведенных через каждые 0,5 ч, будут отличаться не более чем на 1 % среднего значения результатов этих испытаний и если результаты испытаний показывают однонаправленную тенденцию. Если измерение мощности проводят встроенными средствами измерений, то продолжительность каждого испытания должна быть не менее 0,5 ч. В некоторых случаях возможны более строгие требования.

## 10 Корректировка тепловых потерь при использовании заглушек

Корректировку тепловых потерь проводят для средств испытаний с калиброванными или рассчитанными заглушками. Проводить корректировку для средств испытаний с торцевыми охранными зонами не требуется.

### 10.1 Калиброванные заглушки

#### 10.1.1 Температурный диапазон

Калибровку средств испытаний с калиброванными заглушками проводят во всем диапазоне температур предполагаемого применения изделия, при этом проводят не менее трех калибровок на приблизительно равных отрезках температурного интервала и строят график зависимости электрической мощности от разности температур трубы и окружающей среды. Для каждой температуры окружающей среды должны применяться отдельные калибровочные графики. Если средства испытаний применяют только для одного набора условий, то допускается проводить интерполяцию между результатами двух испытаний, проведенных при одной и той же температуре окружающей среды и при температуре калибровочной трубы немного выше и немного ниже требуемой.

#### 10.1.2 Сборка

Заглушки устанавливают на калибровочную трубу и закрывают неплотности между ними стекловолокном или другим подходящим для этих целей материалом. Подключают питание и выводы термопар.

### 10.1.3 Процедура калибровки

Источник питания нагревателя настраивают так, чтобы была достигнута требуемая температура. После достижения стационарных условий измеряют температуру калибровочной трубы и окружающей среды, а также среднюю электрическую мощность нагревателя с периодичностью не менее 0,5 ч.

Измерения продолжают до тех пор, пока не менее чем три положительных результата измерений, проведенных через каждые 0,5 ч, будут отличаться не более чем на 1 % среднего значения результатов этих измерений, и если результаты измерений показывают однонаправленную тенденцию. Если мощность измеряют встроенными средствами измерений, то продолжительность каждого измерения должна быть не менее 0,5 ч. В некоторых случаях возможны более строгие требования.

## 10.2 Рассчитанные заглушки

### 10.2.1 Процедура расчета

Для средств испытаний с рассчитанными заглушками корректировку тепловых потерь проводят в осевом направлении заглушек. Допускается проводить одну или несколько процедур, дающих удовлетворительные результаты.

### 10.2.2 Метод Ван Ринсума

#### 10.2.2.1 Сущность метода

Метод Ван Ринсума основан на том, что тепловые потери на поверхности испытательной трубы ближе к ее концам в осевом направлении вызывают падение температуры как функции от теплопроводностей испытательной и нагревательной труб и образца. Если падение температуры измерено, а теплопроводности испытательной и нагревательной труб известны, то можно определить теплопроводность образца, измерив скорость теплового потока. Методом Ван Ринсума рассчитывают температуру, которую следует прибавить к значению температуры на поверхности трубы в ее средней точке. Значение скорректированной температуры на поверхности трубы применяют в стандартном уравнении для определения теплопроводности (см. 3.5).

#### 10.2.2.2 Измерения

Четыре термомпары, равномерно размещенные по окружности испытательной трубы в верхней и нижней частях и по бокам, должны располагаться в середине испытательной трубы. Аналогичные комплекты из четырех термомпар устанавливают на расстоянии  $X$  (не менее 200 мм) от середины в сторону одного из торцов. Термомпары устанавливают в канавки и закрепляют, как указано в 7.5. Среднее значение температуры снимают с каждого комплекта термомпар.

#### 10.2.2.3 Расчет

Определяют приблизительное значение теплопроводности  $\lambda'$  по формуле

$$\lambda' = \frac{\Phi \ln(D_2/D_0)}{2\pi L(T_{0m} - T_2)}, \quad (10)$$

где  $\Phi$ ,  $D_2$ ,  $D_0$ ,  $L$ ,  $T_2$  — см. раздел 4;

$T_{0m}$  — температура в середине поверхности трубы, являющейся средним значением показаний четырех термомпар,  $K$ .

Корректирующий фактор  $c$  определяют по формуле

$$c = \frac{2\pi\lambda'}{(A_1\lambda_1 + A_2\lambda_2)\ln(D_2/D_0)}, \quad (11)$$

где  $A_1$  и  $\lambda_1$  — площадь сечения и теплопроводность испытательной трубы соответственно;

$A_2$  и  $\lambda_2$  — площадь сечения и теплопроводность внутренней нагревательной трубы соответственно.

Корректирующую поправку к температуре в середине поверхности трубы  $\Delta T_{0m}$  определяют по формуле

$$\Delta T_{0m} = \frac{T_{0m} - T_{0X}}{\cos h(X/\sqrt{c})}, \quad (12)$$

где  $T_{0X}$  — средняя температура на поверхности трубы на расстоянии  $X$  от ее середины (среднее значение показаний восьми термомпар, по четыре с каждой стороны).

Скорректированную теплопроводность  $\lambda$  определяют по формуле

$$\lambda = \frac{\Phi \ln(D_2/D_0)}{2\pi L(T_{0m} + \Delta T_{0m} - T_2)} \quad (13)$$

### 10.2.3 Метод Нукиямы

#### 10.2.3.1 Сущность метода

Метод Нукиямы основан на том, что тепловые потери через изолированные заглушки влияют на общую измеренную мощность так же, как и удлинение зоны измерений. Метод Нукиямы заключается в корректирующем расчете длины, которую следует прибавить к измеренной длине зоны измерений. Скорректированная длина используется в уравнении теплопроводности (см. 3.5). Метод Нукиямы применяют при выполнении следующих условий:

- материалы заглушек и образца должны быть однородными и изотропными;
- теплопроводность материала заглушек должна быть равной теплопроводности образца;
- наружный диаметр заглушек должен быть равен наружному диаметру образца;
- длина испытательной трубы должна быть равной длине образца, испытательная труба должна равномерно нагреваться по всей длине.

#### 10.2.3.2 Расчет

Теплопроводность определяют по формуле

$$\lambda = \frac{\Phi \ln(D_2/D_0)}{2\pi(L + nD_0)(T_0 - T_2)} \quad (14)$$

Корректирующий фактор  $n$  принимают по рисунку 3 в зависимости от соответствующего отношения диаметров  $D_2/D_0$  и отношения толщины заглушек к диаметру трубы  $S/D_0$ .

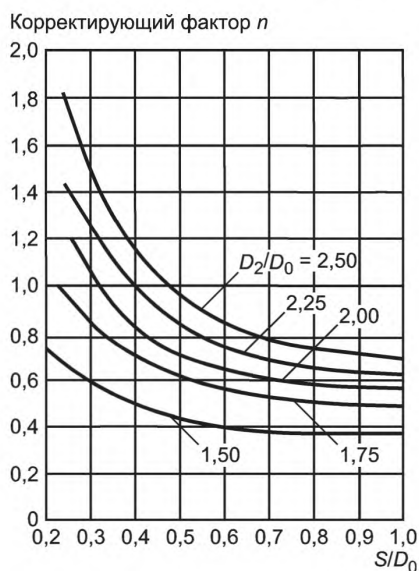


Рисунок 3 — Корректировка по методу Нукиямы

### 10.2.4 Метод конечных разностей

Метод конечных разностей заключается в анализе теплофизических характеристик, определенных для плоских образцов (когда это возможно), взятых от той же партии изделий и используемых в качестве заглушек, или характеристик аналогичных изделий, удовлетворяющих ожидаемой погрешности, чтобы оказаться в допустимой неопределенности результатов испытаний.

Теплофизические характеристики определяют методом горячей охранной зоны или методом тепломера по ГОСТ 31925, при этом измерения должны быть проведены при соответствующем направлении теплового потока, если материал не изотропный (как правило, в осевом и радиальном направлениях).

## 11 Обработка результатов испытаний

Требуемые характеристики теплопереноса определяют с учетом требований, приведенных в 9.5.3. Среднее значение результатов испытаний приводят в отчете об испытаниях (см. 13.9). Расчет проводят по формулам, приведенным в разделе 3, для рассчитанных заглушек — по формулам, приведенным в 10.2. Если необходимо, применяют корректирующие расчеты к измеренным потерям мощности при тепловых потерях в осевом направлении через внутренние опорные элементы, используя измеренные значения разности температур, размеры образца и свойства материала (см. 9.4). Для средств испытаний с калиброванными заглушками корректировку калибровки проводят по 10.1.

## 12 Точность и прецизионность испытаний

Точность и прецизионность испытаний зависят от применяемых средств испытаний, характеристик образца и выбранных условий испытания. Для каждого набора условий испытания необходимо оценить погрешности в отдельных элементах, вносимые в расчет характеристик теплопереноса, а затем объединить отдельные погрешности, используя статистическое распространение теории ошибок, чтобы получить оценку неопределенности конечного результата.

## 13 Отчет об испытаниях

Отчет об испытаниях должен включать в себя:

- описание образца и другие идентифицирующие признаки, включая торговую марку и наименование предприятия-изготовителя, общее наименование изделия, дату производства, дату и источник поставки, номинальные размеры и форму (если необходимо), номинальную массу и плотность. Все необычные состояния образца, зафиксированные до или после испытания, также вносят в отчет об испытаниях;
- измеренные размеры и (если необходимо) измеренные массу и плотность образца до и после испытания. Если размеры определяют при температуре, отличной от температуры окружающей среды, то эта температура и средства измерения должны включаться в отчет об испытаниях;
- описание условий применения и средств крепления образца к испытательной трубе, включая число, тип и расположение любых обечаек или крепежных элементов, тип используемой обшивки или покрытия, тип и расположение используемых уплотнителей, а также плотность прилегания образца к трубе или наличие воздушного зазора. Если возможно, в отчете об испытаниях указывают величину воздушного зазора;
- описание использованных методик кондиционирования или высушивания образца и (если определены) значения массы, плотности или изменений размеров после кондиционирования или сушки;
- средние температуры:
  - a) зоны измерений  $T_0$ ,
  - b) на наружной поверхности образца  $T_2$ , для образцов неправильной формы — показания и расположения термодатчиков, требуемых для регистрации неоднородных температур на поверхности образца (см. 8.6.1);
- условия окружающей среды: тип окружающего газа, его среднюю температуру  $T_a$ , а при принудительной циркуляции газа — скорость, значение и направление, детальное описание других средств контроля наружной температуры (дополнительной теплоизоляции или покрывных элементов с контролируемой температурой);
- среднюю входную мощность зоны измерений и любые примененные методы корректировки;
- характеристики теплопереноса [указывают требуемые характеристики теплопереноса: либо некоторые, либо все из перечисленных ниже по мере того, насколько они применимы в каждой ситуации, и соответствующую среднюю температуру  $(T_0 + T_2)/2$ . Указывают средние значения, рассчитанные с учетом положений, приведенных в разделе 11]:
  - a) линейный теплоперенос  $K_l$ , соответствующая температура окружающей среды  $T_a$ ,
  - b) коэффициент линейной теплопередачи  $\Lambda_l$ ,
  - c) линейное термическое сопротивление  $R_l$ ,
  - d) теплопроводность  $\lambda$ ,
  - e) удельное термическое сопротивление  $r$ ,
  - f) коэффициент теплоотдачи наружной поверхности теплоизоляции  $h_2$ ,
  - g) коэффициент поверхностной теплопередачи  $\Lambda$  и соответствующая поверхность,
  - h) поверхностное термическое сопротивление  $R$  и соответствующая поверхность;
- погрешность результатов испытаний;
- ссылку на настоящий стандарт и исключения из него;
- описание или ссылки на использованные специальные расчеты.

**Приложение ДА**  
**(справочное)**

**Сведения о соответствии ссылочных межгосударственных стандартов  
европейским региональным стандартам**

Таблица ДА.1

Обозначение и наименование межгосударственного стандарта	Степень соответствия	Обозначение и наименование соответствующего европейского регионального стандарта
EN 12667:2001 Теплофизические показатели строительных материалов и изделий. Определение термического сопротивления методами горячей охранной зоны и тепломера. Изделия с высоким и средним термическим сопротивлением	MOD	ГОСТ 31925—2011 (EN 12667:2001) Материалы и изделия строительные с высоким и средним термическим сопротивлением. Методы определения термического сопротивления на приборах с горячей охранной зоной и оснащенных тепломером
<p align="center"><b>П р и м е ч а н и е</b> — В настоящей таблице использовано следующее условное обозначение степени соответствия стандартов: - MOD — модифицированные стандарты.</p>		

Ключевые слова: теплоизоляция, характеристики теплопереноса, стационарный тепловой режим, цилиндры заводского изготовления

---

Редактор *И. З. Фатеева*  
Технический редактор *В. Н. Прусакова*  
Корректор *Л. Я. Митрофанова*  
Компьютерная верстка *Т. Ф. Кузнецовой*

Сдано в набор 10.01.2014. Подписано в печать 11.02.2014. Формат 60×84<sup>1</sup>/<sub>8</sub>. Бумага офсетная. Гарнитура Ариал.  
Печать офсетная. Усл. печ. л. 2,79. Уч.-изд. л. 2,30. Тираж 78 экз. Зак. 32.

---

ФГУП «СТАНДАРТИНФОРМ», 123995 Москва, Гранатный пер., 4.  
[www.gostinfo.ru](http://www.gostinfo.ru) [info@gostinfo.ru](mailto:info@gostinfo.ru)  
Набрано и отпечатано в Калужской типографии стандартов, 248021 Калуга, ул. Московская, 256.