

---

МЕЖГОСУДАРСТВЕННЫЙ СОВЕТ ПО СТАНДАРТИЗАЦИИ, МЕТРОЛОГИИ И СЕРТИФИКАЦИИ  
(МГС)

INTERSTATE COUNCIL FOR STANDARDIZATION, METROLOGY AND CERTIFICATION  
(ISC)

---

МЕЖГОСУДАРСТВЕННЫЙ  
СТАНДАРТ

ГОСТ  
31825—  
2012

---

# ШТАНГИ НАСОСНЫЕ, ШТОКИ УСТЬЕВЫЕ И МУФТЫ К НИМ

Технические условия

(ISO 10428:1993, NEQ)

Издание официальное



Москва  
Стандартинформ  
2013

## Предисловие

Цели, основные принципы и основной порядок проведения работ по межгосударственной стандартизации установлены ГОСТ 1.0—92 «Межгосударственная система стандартизации. Основные положения» и ГОСТ 1.2—2009 «Межгосударственная система стандартизации. Стандарты межгосударственные, правила и рекомендации по межгосударственной стандартизации. Порядок разработки, принятия, применения, обновления и отмены»

### Сведения о стандарте

1 ПОДГОТОВЛЕН Федеральным государственным унитарным предприятием «Всероссийский научно-исследовательский институт стандартизации и сертификации в машиностроении» (ВНИИНМАШ)

2 ВНЕСЕН Федеральным агентством по техническому регулированию и метрологии

3 ПРИНЯТ Межгосударственным советом по стандартизации, метрологии и сертификации (протокол от 15 ноября 2012 г. № 42)

За принятие стандарта проголосовали:

Краткое наименование страны по МК (ИСО 3166) 004—97	Код страны по МК (ИСО 3166) 004—97	Сокращенное наименование национального органа по стандартизации
Беларусь	BY	Госстандарт Республики Беларусь
Казахстан	KZ	Госстандарт Республики Казахстан
Кыргызстан	KG	Кыргызстандарт
Молдова	MD	Молдова-Стандарт
Российская Федерация	RU	Росстандарт
Таджикистан	TJ	Таджикстандарт
Узбекистан	UZ	Узстандарт

4 Приказом Федерального агентства по техническому регулированию и метрологии от 23.11.2012 № 994-ст межгосударственный стандарт ГОСТ 31825—2012 введен в действие в качестве национального стандарта Российской Федерации с 01.01.2014

5 Настоящий стандарт соответствует стандартам ISO 10428:1993 Petroleum and natural gas industries — Sucker rods (pony-rods, polished rods, couplings and sub-couplings) — Specification (Промышленность нефтяная и газовая. Насосные штанги (укороченные насосные штанги, полированные штоки глубинного насоса, муфты и переводники). Технические условия) и API Spec 11B 4 Specification for sucker rods (pony rods, polished rods, couplings and subcouplings).

Стандарт подготовлен на основе применения ГОСТ Р 51161—2002

### 6 ВВЕДЕН ВПЕРВЫЕ

*Информация о введении в действие (прекращении действия) настоящего стандарта публикуется в ежемесячно издаваемом информационном указателе «Национальные стандарты».*

*Информация об изменениях к настоящему стандарту публикуется в ежегодно издаваемом информационном указателе «Национальные стандарты», а текст изменений и поправок — в ежемесячно издаваемом информационном указателе «Национальные стандарты». В случае пересмотра или отмены настоящего стандарта соответствующая информация будет опубликована в ежемесячно издаваемом информационном указателе «Национальные стандарты»*

© Стандартиформ, 2013

В Российской Федерации настоящий стандарт не может быть полностью или частично воспроизведен, тиражирован и распространен в качестве официального издания без разрешения Федерального агентства по техническому регулированию и метрологии

## Содержание

1 Область применения . . . . .	1
2 Нормативные ссылки . . . . .	1
3 Определения . . . . .	2
4 Конструкция, основные параметры и размеры . . . . .	4
5 Сопрягаемые элементы штанг, устьевых штоков и муфт . . . . .	13
6 Технические требования . . . . .	16
7 Упаковка и консервация . . . . .	20
8 Требования безопасности . . . . .	21
9 Правила приемки . . . . .	21
10 Методы контроля . . . . .	22
11 Транспортирование и хранение . . . . .	25
12 Указания по эксплуатации . . . . .	26
13 Гарантии изготовителя . . . . .	26
Приложение А (справочное) Массы штанг, устьевых штоков и утяжеленных штанг . . . . .	27
Приложение Б (рекомендуемое) Механические свойства штанг и муфт . . . . .	29
Приложение В (обязательное) Объем выборки от партии . . . . .	30
Приложение Г (рекомендуемое) Примеры расчета вероятности безотказной работы партии штанг . . . . .	31
Приложение Д (рекомендуемое) Калибры для контроля резьбы . . . . .	32
Приложение Е (рекомендуемое) Область применения насосных штанг и значение допустимого приведенного напряжения в штангах . . . . .	43
Приложение Ж (справочное) Характеристика коррозионности продукции нефтяных скважин по содержанию в ней коррозионно-активных компонентов (без учета влияния ингибиторов коррозии) . . . . .	45

**ШТАНГИ НАСОСНЫЕ, ШТОКИ УСТЬЕВЫЕ И МУФТЫ К НИМ****Технические условия**

Sucker rods, mouth stocks and couplings for them. Specifications

Дата введения — 2014—01—01

**1 Область применения**

Настоящий стандарт распространяется на насосные штанги (нормальной длины, укороченные, утяжеленные), устьевые штоки и муфты к ним, предназначенные для передачи возвратно-поступательного движения от наземного привода штанговой насосной установки к плунжеру скважинного насоса или вращательного движения, в случае применения винтовых насосов при добыче нефти.

Стандарт может быть использован для целей сертификации.

**2 Нормативные ссылки**

В настоящем стандарте использованы ссылки на следующие межгосударственные стандарты:

ГОСТ 2.307—2011 Единая система конструкторской документации. Нанесение размеров и предельных отклонений

ГОСТ 2.601—2006 Единая система конструкторской документации. Эксплуатационные документы

ГОСТ 9.014—78 Единая система защиты от коррозии и старения материалов и изделий. Временная противокоррозионная защита изделий. Общие требования

ГОСТ 166—89 (ИСО 3599—76) Штангенциркули. Технические условия

ГОСТ 1050—88 Прокат сортовой, калиброванный, со специальной отделкой поверхности из углеродистой качественной конструкционной стали. Общие технические условия

ГОСТ 11708—82 Основные нормы взаимозаменяемости. Резьба. Термины и определения

ГОСТ 12344—2003 Стали легированные и высоколегированные. Методы определения углерода

ГОСТ 12345—2001 Стали легированные и высоколегированные. Методы определения серы

ГОСТ 12346—78 (ИСО 439—82, ИСО 4829-1—86) Стали легированные и высоколегированные. Методы определения кремния

ГОСТ 12347—77 Стали легированные и высоколегированные. Методы определения фосфора

ГОСТ 12348—78 (ИСО 629—82) Стали легированные и высоколегированные. Методы определения марганца

ГОСТ 12352—81 Стали легированные и высоколегированные. Методы определения никеля

ГОСТ 12354—81 Стали легированные и высоколегированные. Методы определения молибдена

ГОСТ 14192—96 Маркировка грузов

ГОСТ 14810—69 Калибры-пробки гладкие двусторонние со вставками диаметром свыше 3 до 50 мм.

Конструкция и размеры

ГОСТ 15150—69 Машины, приборы и другие технические изделия. Исполнения для различных климатических районов. Категории, условия эксплуатации, хранения и транспортирования в части воздействия климатических факторов внешней среды

ГОСТ 15846—2002 Продукция, отправляемая в районы Крайнего Севера и труднодоступные районы. Упаковка, маркировка, транспортирование и хранение

ГОСТ 16493—70 Качество продукции. Статистический приемочный контроль по альтернативному признаку. Случай недопустимости дефектных изделий в выборке

ГОСТ 18321—73 Статистический контроль качества. Методы случайного отбора выборок штучной продукции

ГОСТ 18895—97 Сталь. Метод фотоэлектрического спектрального анализа

ГОСТ 21014—88 Прокат черных металлов. Термины и определения дефектов поверхности

ГОСТ 22235—2010 Вагоны грузовые магистральных железных дорог колеи 1520 мм. Общие требования по обеспечению сохранности при производстве погрузочно-разгрузочных и маневровых работ

ГОСТ 23170—78 Упаковка для изделий машиностроения. Общие требования

ГОСТ 24634—81 Ящики деревянные для продукции, поставляемой для экспорта. Общие технические условия

ГОСТ 28473—90 Чугун, сталь, ферросплавы, хром, марганец металлический. Общие требования к методам анализа

**П р и м е ч а н и е** — При пользовании настоящим стандартом целесообразно проверить действие ссылочных стандартов по указателю «Национальные стандарты», составленному по состоянию на 1 января текущего года и по соответствующим информационным указателям, опубликованным в текущем году. Если ссылочный стандарт заменен (изменен), то при пользовании настоящим стандартом следует руководствоваться заменяющим (измененным) стандартом. Если ссылочный стандарт отменен без замены, то положение, в котором дана ссылка на него, применяется в части, не затрагивающей эту ссылку.

### 3 Определения

В настоящем стандарте применяют следующие термины с соответствующими определениями:

**3.1 Элементы оборудования штанговой скважинной насосной установки** (рисунок 1)

**3.1.1 колонна насосных штанг:** Совокупность деталей (устьевой шток, штанги нормальной длины, укороченные и утяжеленные), соединенных муфтами в упругую тягу, передающую возвратно-поступательное движение к плунжеру скважинного насоса или вращательное движение к ротору винтового насоса.

**3.1.2 ступень колонны:** Совокупность штанг одного типоразмера.

**3.1.3 устьевой шток:** Стержень с резьбой на двух концах, служащий для соединения колонны штанг с наземным приводом штанговой установки.

**3.1.4 муфта устьевого штока:** Муфта с резьбой, предназначенной для соединения устьевого штока с колонной насосных штанг.

**3.1.5 насосная штанга:** Составная часть колонны насосных штанг, представляющая собой стержень с головками на концах, заканчивающихся наружной резьбой.

**3.1.6 насосная штанга нормальной длины:** Штанга, с использованием которой производится компоновка основной части штанговой колонны.

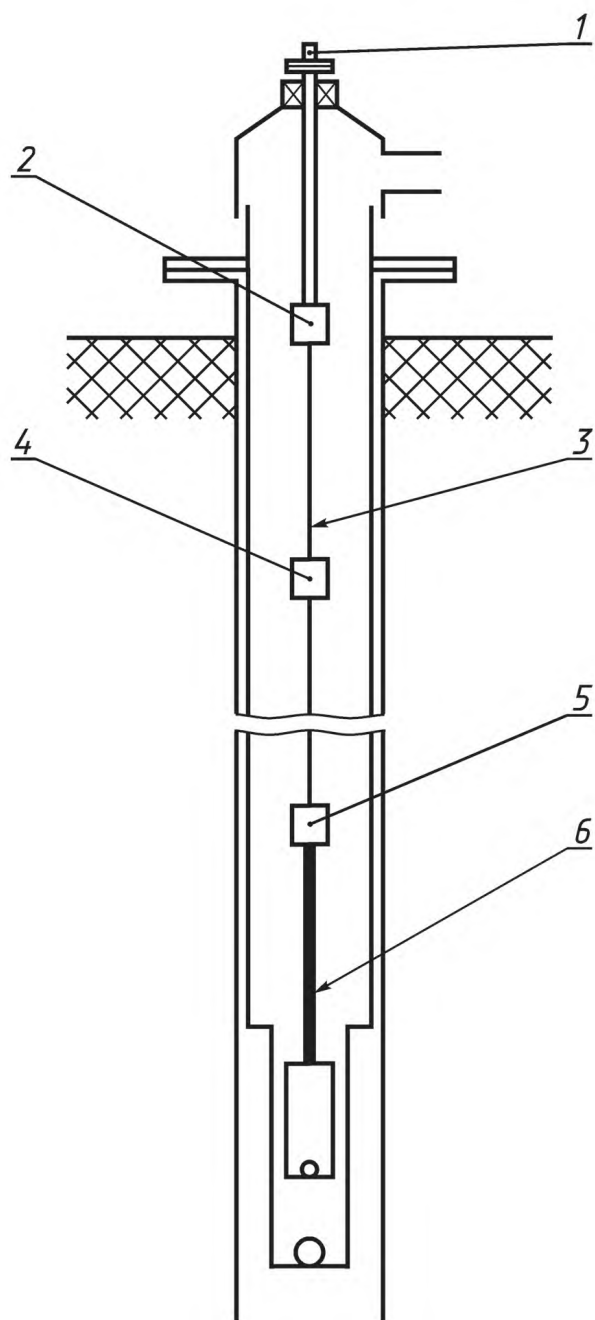
**3.1.7 укороченная штанга:** Штанга, предназначенная для регулировки необходимой длины колонны штанг.

**3.1.8 штанговая муфта:** Составная часть штанговой колонны, служащая для соединения насосных штанг при помощи внутренней резьбы. Штанговая муфта может быть соединительной или переводной.

**3.1.9 штанговая соединительная муфта:** Штанговая муфта с резьбой, предназначенной для соединения насосных штанг одинакового диаметра.

**3.1.10 штанговая переводная муфта:** Штанговая муфта с резьбами, предназначенными для соединения насосных штанг различных диаметров.

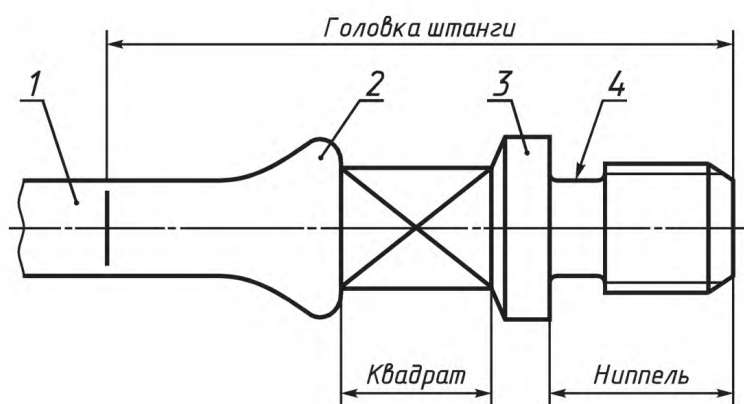
**3.1.11 утяжеленная штанга:** Насосная штанга увеличенного диаметра, используемая для создания дополнительной нагрузки в нижней части колонны насосных штанг.



1 — устьевой шток; 2 — муфта устьевого штока; 3 — штанга;  
4 — соединительная муфта; 5 — переводная муфта; 6 — утяжеленная штанга

Рисунок 1

### 3.2 Элементы насосной штанги (рисунок 2)



1 — тело штанги; 2 — подэлеватормый бурт;  
3 — упорный бурт; 4 — резьбовая канавка

Рисунок 2

**3.2.1 торцовая контактная поверхность:** Кольцевая поверхность, по которой происходит контакт торцов штанговой муфты и упорного бурта штанги при свинчивании с муфтой.

**3.2.2 ниппель:** Часть головки штанги, сопрягаемая с торцом упорного бурта и включающая в себя резьбовую канавку, резьбу и фаску.

**3.3 приведенное напряжение в штанге  $\sigma_{пр}$ :** Напряжение, включающее значения напряжений, характеризующих цикл нагружения в верхней штанге каждой ступени колонны и определяемое по формуле

$$\sigma_{пр} = \sqrt{\sigma_{\max} \sigma_a},$$

где  $\sigma_{\max}$  — максимальное напряжение в теле штанги за цикл нагружения;

$\sigma_a$  — амплитудное напряжение, равное  $(\sigma_{\max} - \sigma_{\min})/2$  ( $\sigma_{\min}$  — минимальное напряжение в теле штанги за цикл нагружения).

**3.4 зона термического влияния:** Участок тела насосной штанги длиной 250 мм, измеряемый от торца штанги.

**3.5 термины и определения дефектов поверхности:** По ГОСТ 21014.

**3.6 термины и определения по резьбе:** По ГОСТ 11708.

## 4 Конструкция, основные параметры и размеры

4.1 Настоящий стандарт устанавливает требования к металлическим (стальным) и неметаллическим (стеклопластиковым) насосным штангам, устьевым штокам и муфтам.

Металлические штанги должны изготавливаться с высаженными головками (рисунок 3а) или с приваренными головками (рисунок 3б) на концах тела штанги.

Стеклопластиковые насосные штанги допускается изготавливать с металлическими головками (рисунок 3г). Способ соединения выбирает производитель.

По требованию заказчика штанги с приваренными головками и стеклопластиковые штанги могут изготавливаться полыми (рисунки 3в, 3д).

4.2 Штанги следует изготавливать:

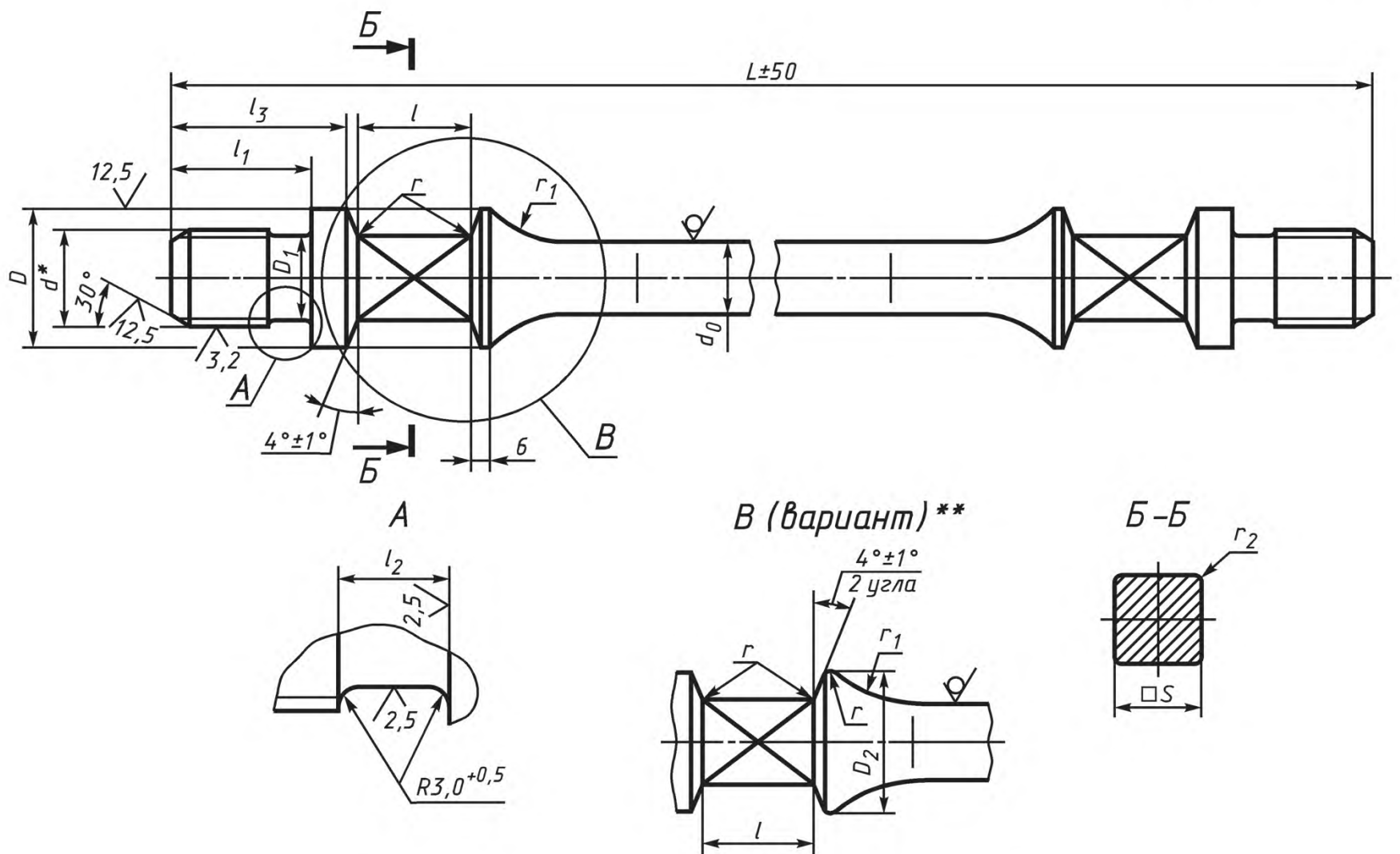
- нормальной длины — 8000, 7620 (7518\*) и 9140 (9042\*) мм;

- укороченной длины — 450\*\* , 610, 915, 1220 (1118\*), 1500, 1830 (1727\*), 2440 (2337\*), 3050 (2946\*) и 3660 мм.

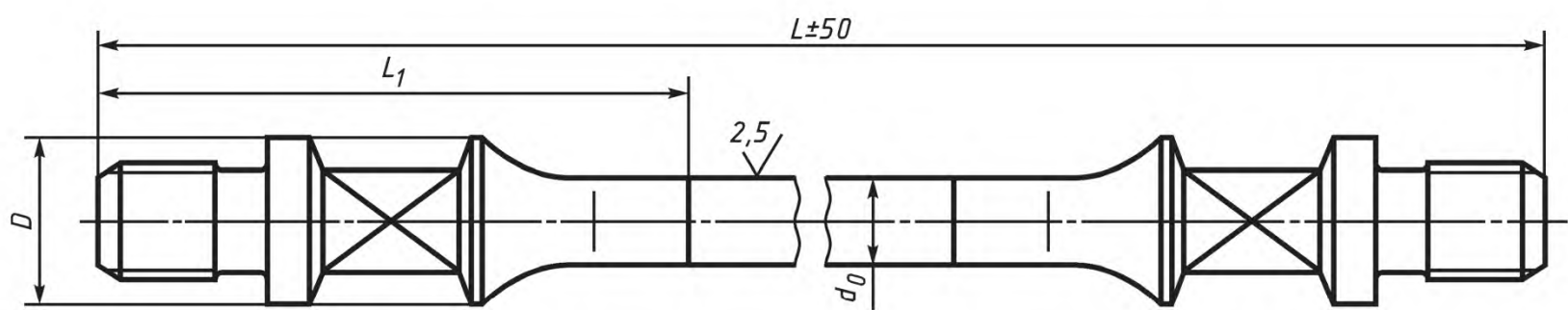
Конструкция и основные размеры штанг должны соответствовать указанным на рисунке 3 и в таблице 1. Массы штанг приведены в приложении А.

\* Длина по [1] соответствует расстоянию между торцами упорных буртов штанги.

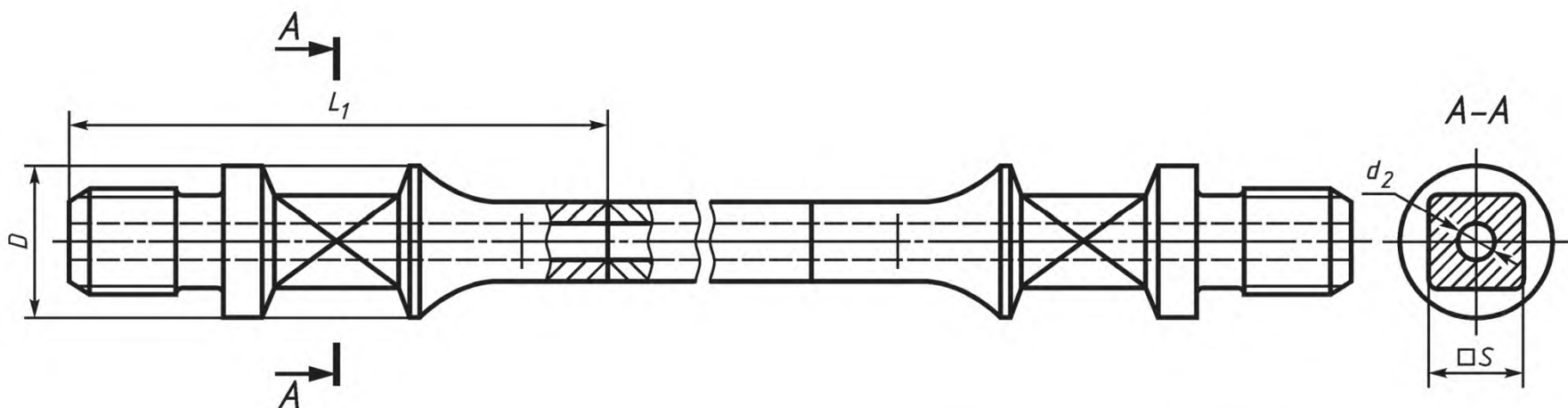
\*\* Стеклопластиковая штанга.



а — металлическая штанга с высаженными головками (ШН)



б — металлическая штанга с приваренными головками (ШНП)



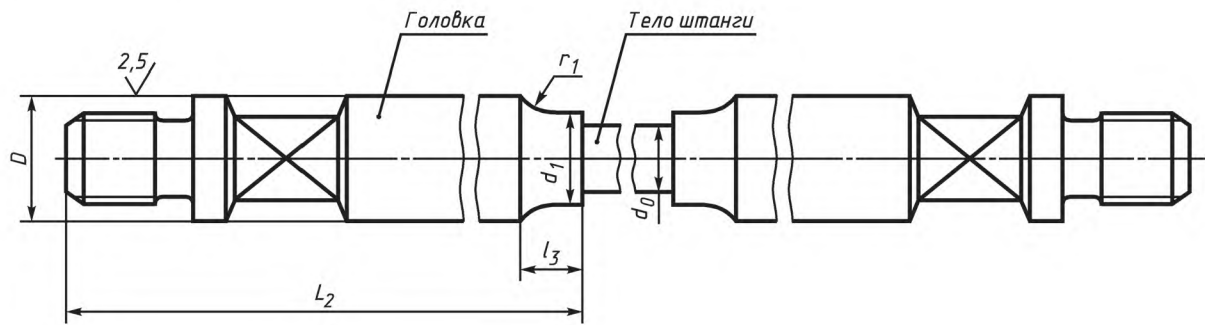
в — металлическая полая штанга с приваренными головками (ШНПП)

\* Размер приведен в таблице 9.

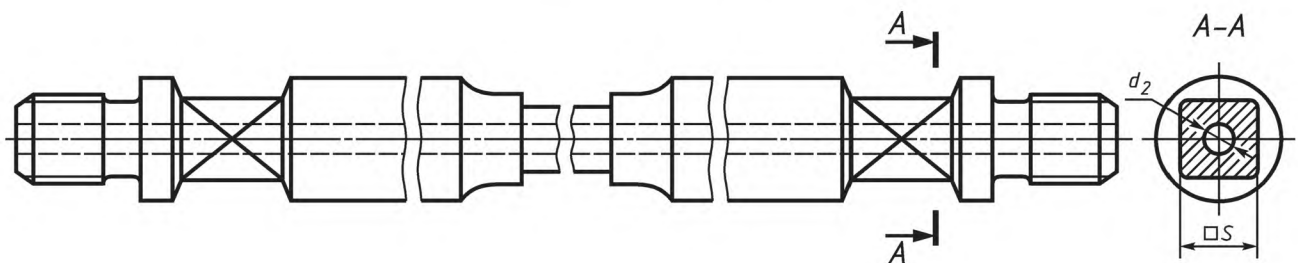
\*\* Допускается другая форма сопряжения упорного бурта и подэлеаторного бурта с квадратом.

Рисунок 3 — Насосные штанги, лист 1





з — стеклопластиковая штанга (ШНС)



д — стеклопластиковая полая штанга (ШНСП)

Рисунок 3, лист 2

Т а б л и ц а 1 — Основные размеры штанг

Размеры в миллиметрах

Размеры	Условный размер штанги				
	16	19	22	25	29
Длина штанги $L$ $\pm 50$	8000; 6200 (6100*); 7620 (7518*); 9140 (9042*)				
Длина укороченной штанги $L$ $\pm 50$	450, 610, 915, 1220, 1500, 1830, 2440, 3050, 3660				
Диаметр тела штанги $d_0$	16	19	22	25	28
Верхняя граница поля допуска	+0,18	+0,3	+0,4		+0,4
Нижняя граница поля допуска	-0,36	-0,5	-0,5		-0,7
Диаметр упорного бурта $D$	34,0	38,0	43,0	51,0	57,0
Верхняя граница поля допуска	+0,13				+0,38
Нижняя граница поля допуска	-0,25				-0,38
Диаметр подэлеаторного бурта $D_2$	30	35	38	48	55
Верхняя граница поля допуска	+0,13				
Нижняя граница поля допуска	-3,17			-6,35	
Размер квадрата под ключ $S$ +0,7 -0,9	22	26		33	38
Длина квадрата $l$ +0,8 -1,7	32			38	42

Окончание таблицы 1

Размеры	Условный размер штанги				
	16	19	22	25	29
Длина ниппеля $l_1$ +1,6	32,0	36,5	41,0	47,5	54,0
Длина резьбовой канавки $l_2$ +1,0	13	15	17	20	22
Длина ниппеля и упорного бурта $l_3$ +1,6	42,5	48,0	55,0	63,0	71,5
$r$ +1,6 -0,40	3,2		4,8		
$r_1$ $\pm 3$	47,5	57,0	66,5	76,0	86
$r_2$ +0,5	1,5	2,0		2,5	
Диаметр резьбовой канавки $D_1$ $\pm 0,13$	20,07	23,24	26,42	31,17	35,92
Диаметр канала полый штанги $d_2$ $\pm 1,5$	—	—	8,5	9,2	11,0
Расчетная площадь сечения полый штанги, мм <sup>2</sup>	—	—	326,5	379,8	514,7
Длина головки ШНП $L_1$ +3,0 -1,5	131	145		158	176
Диаметр шейки ШНС $d_1$ +0,3	24,0	28,0	33,0	38,0	44,0
Длина головки ШНС $L_2$ +2,0	175,0	210,0	245,0	275,0	320,0
Длина шейки бурта $l_3$ +0,3	28,0	32,0		35,0	40,0
Примечание — Овальность канала полый штанги в поперечной плоскости в пределах суммы предельных отклонений на диаметр $d_2$ .					

Примеры условных обозначений штанг:

Штанга металлическая условным размером 19 мм, с высаженными головками длиной 8000 мм из стали марки 40 (нормализованная), с соединительной муфтой из стали 40 (45) (нормализованная), класса Н, исполнения 2, нормальной длины:

*Штанга насосная ШН19-8000-40н-Н2 ГОСТ 31825—2012*

То же, штанга длиной 8000 мм с приваренными головками:

*Штанга насосная ШНП19-8000-40н-Н2 ГОСТ 31825—2012*

То же, штанга длиной 8000 мм полая:

*Штанга насосная ШНПП19-8000-40н-Н2 ГОСТ 31825—2012*

То же, штанга насосная стеклопластиковая с головками, прошедшими нормализацию:

*Штанга насосная ШНС19-8000-40н-Н2 ГОСТ 31825—2012*

То же, штанга длиной 8000 мм полая:

*Штанга насосная ШНСП19-8000-40н-Н2 ГОСТ 31825—2012*

Штанга условным размером 19 мм, длиной 8000 мм из стали марки 40, подвергнутая термообработке втмо, с соединительной муфтой из стали марки 20Н2М, класса Т, исполнения 2, удлиненная:

*Штанга насосная ШН19-8000-40втмо-20Н2М-2У ГОСТ 31825—2012*

То же, с муфтой класса П, исполнения 3:

*Штанга насосная ШН19-8000-40втмо-20Н2М-П3 ГОСТ 31825—2012*

Штанга условным размером 19 мм, длиной 8000 мм из стали марки 40 (нормализация), без соединительной муфты:

*Штанга насосная ШН19-8000-40н ГОСТ 31825—2012*

Штанга условным размером 19 мм, длиной 8000 мм из стали марки 30ХМА, нормализованная с высоким отпуском с последующим поверхностным упрочнением нагревом ТВЧ, без соединительной муфты:

*Штанга насосная ШН19-8000-30ХМАНео ТВЧ ГОСТ 31825—2012*

Штанга условным размером 22 мм, длиной 8000 мм из стали марки 15Х2НМФ, закаленная с высоким отпуском, без соединительной муфты:

*Штанга насосная ШН22-8000-15Х2НМФзво ГОСТ 31825—2012*

То же, нормализованная с высоким отпуском:

*Штанга насосная ШН22-8000-15Х2НМФнво ГОСТ 31825—2012*

4.3 Штанговые муфты (далее — муфты) следует изготавливать следующих исполнений:

- 1 — муфты с лысками нормального диаметра;
- 2 — муфты без лысок нормального диаметра;
- 3 — муфты без лысок уменьшенного диаметра.

Муфты по длине могут быть нормальными и удлиненными.

Муфты каждого исполнения могут быть соединительными или переводными.

4.4 Конструкция, основные размеры и масса соединительных муфт должны соответствовать указанным на рисунке 4 и в таблице 2, а переводных муфт — на рисунке 5 и в таблице 3.

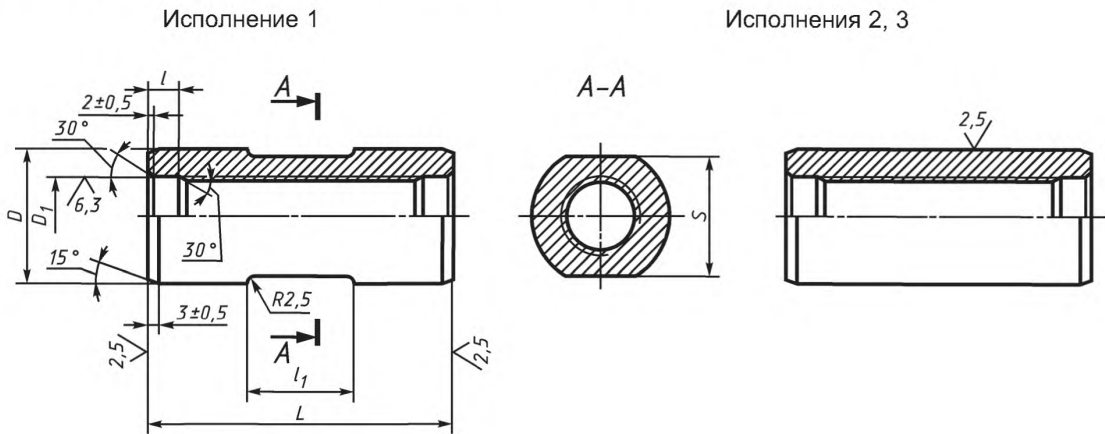


Рисунок 4 — Соединительные муфты

Т а б л и ц а 2 — Основные размеры соединительных муфт

Размеры в миллиметрах

Условный размер соединительной муфты	Исполнение	Диаметр муфты D -0,5	Диаметр выточки D <sub>1</sub> +0,25	Длина выточки l ±0,5	Длина нормальной (удлиненной) муфты L ±1	Размер под ключ S -0,8	Длина лыски l <sub>1</sub> ±1	Масса нормальной (удлиненной) муфты, кг, не более
МШ16	1; 2	38,0	24,26	10	80(102)	35,0	36,0	0,5 (0,6)
	3	34,0				—	—	0,34(040)
МШ19	1; 2	42,0	27,43	12	82(102)	38,0	36,0	0,56(0,7)
	3	40,0				—	—	0,4(0,48)
МШ22	1; 2	46,0	30,50	14	90(102)	41,0	36,0	0,68(0,85)
	3	42,0				—	—	0,42(0,53)
МШ25	1; 2	56,0	35,40	14	102(115)	48,0	38,0	0,88(1,10)
	3	51,0				—	—	0,72(0,9)
МШ29	1; 2	60,0	40,13	14	115	54,0	42,0	1,54

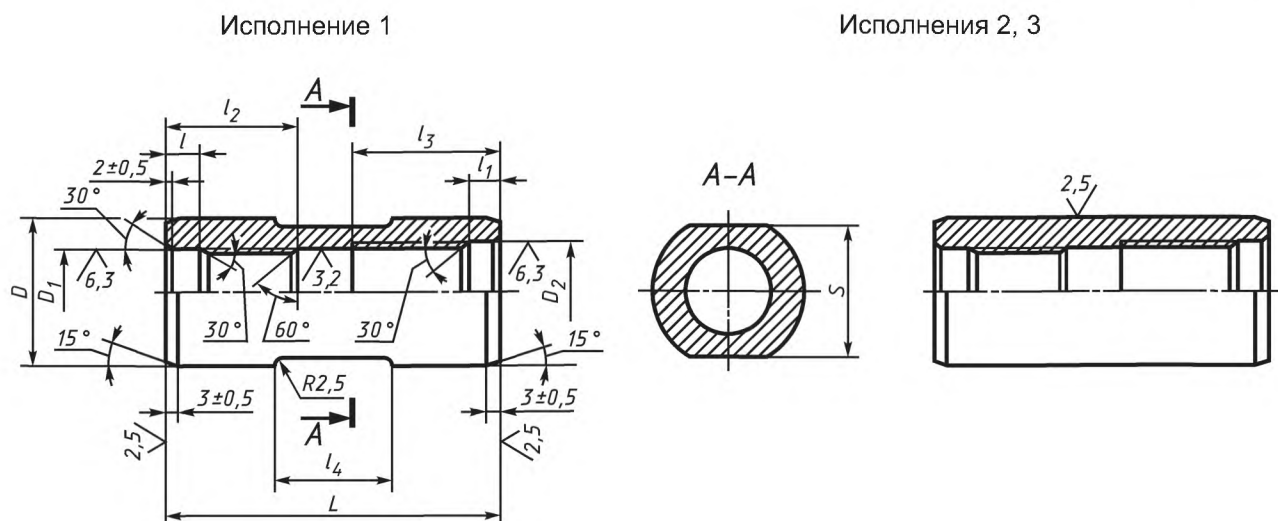


Рисунок 5 — Переводные муфты

Т а б л и ц а 3 — Основные размеры переводных муфт

Размеры в миллиметрах

Условный размер соединительной муфты	Исполнение	Диаметр муфты D -0,5	Диаметр выточки D <sub>1</sub> +0,25	Диаметр выточки D <sub>2</sub> +0,25	Длина выточки L ±0,5	Длина выточки l <sub>1</sub> ±0,5	Длина муфты L ±1	Размер под ключ S -0,8	Длина лыски l <sub>4</sub> ±0,5	l <sub>2</sub>	l <sub>3</sub>	Масса муфты, кг, не более			
МШП 16×19	1; 2	42,0	24,26	27,43	10	12	102	38,0	36,0	35	40	0,72			
	3	40,0						—	—			0,50			
МШП 19×22	1; 2	46,0	27,43	30,50				12	14	115	41,0	36,0	40	45	0,86
	3	42,0									—	—			0,55
МШП 22×25	1; 2	56,0	30,50	35,40	14	14	130				48,0	38,0	45	50	1,30
	3	51,0									—	—			1,00
МШП 25×29	1; 2	60,0	35,40	40,10							54,0	42,0	50	60	1,64

4.5 В зависимости от наличия термообработки или износостойкого покрытия на наружной цилиндрической поверхности муфты подразделяют на три класса (см. таблицу 4).

Т а б л и ц а 4 — Виды термообработки и покрытия муфт

Класс муфты	Конструктивное исполнение	Вид термообработки или покрытия
Н (Т*)	1, 2, 3	Нормализация
Т (S*)	2, 3	Упрочнение наружной цилиндрической поверхности нагревом токами высокой частоты (ТВЧ)
П (SM*)	2, 3	Износостойкое покрытие на наружной цилиндрической поверхности
* Обозначение по [1] и [2].		

Примеры условных обозначений муфт:

Муфта соединительная условным размером 19 мм из стали марки 40 (45), класса Т, исполнения 1, нормальной длины:

*Муфта МШ19-1 ГОСТ 31825—2012*

То же, из стали марки 20Н2М, класса Н, исполнения 2, удлиненная:

*Муфта МШ19-20Н2М-Н2У ГОСТ 31825—2012*

То же, из стали марки 20Н2М, класса П, исполнения 3:

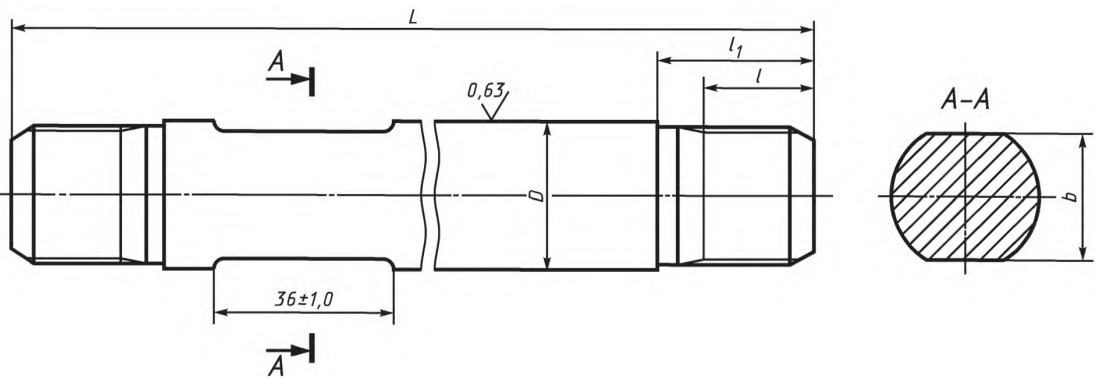
*Муфта МШ19-20Н2М-П3 ГОСТ 31825—2012*

Муфта переводная условным размером 19×22 мм из стали марки 40(45), класса Т, исполнения 2:

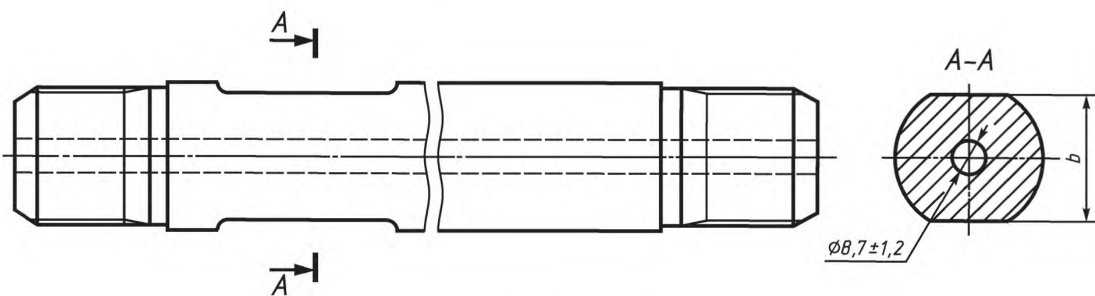
*Муфта МШ19-22-2 ГОСТ 31825—2012*

#### 4.6 Устьевой шток

4.6.1 Устьевые штоки следует изготавливать в соответствии с рисунком 6а или 6б и таблицами 5 и 8. Массы устьевых штоков приведены в приложении А.



а — устьевой шток цельный



б — устьевой шток полый

Рисунок 6 — Устьевой шток

Т а б л и ц а 5 — Основные размеры устьевых штоков

Размеры в миллиметрах

Размеры	Условный размер штока		
	ШУ28	ШУ31	Ш38
	Обозначение резьбы		
	Ш19	Ш22	Ш25
Диаметр рабочей поверхности $D$ +0,12 -0,25	28,6	31,8	38,1

Окончание таблицы 5

Размеры	Условный размер штока		
	ШУ28	ШУ31	Ш38
	Обозначение резьбы		
	Ш19	Ш22	Ш25
Длина штока $L$ $\pm 50$	2440	3350	4880
	3350	4880	6100
	4880	6100	7315
	6100	7315	7925
	7315	7925	9145
	7925	9145	10975
Размер лыски под ключ $b$ $-0,5$	24	27	30

Примечание — По требованию заказчика допускается изготовление других конструкций и типоразмеров устьевых штоков.

Примеры условных обозначений устьевого штока:

Шток устьевой с диаметром рабочей поверхности 28,6 мм, с размером резьбы Ш19, длиной 6100 мм из стали марки 40 (нормализованная):

*ШУ28,6-19-6100-40н ГОСТ 31825—2012*

То же, шток устьевой полый:

*ШУП 28,6-19-6100-40н ГОСТ 31825—2012*

4.6.2 Устьевой шток следует изготавливать с резьбой на обоих концах, имеющей конусный сбег. Допускается изготовление устьевых штоков с резьбой, имеющей конусный сбег на одном конце и с резьбой насосных штанг на другом конце. Допускается по требованию заказчика изготовление устьевого штока с резьбой насосных штанг на обоих концах. Размеры сопрягаемых элементов ниппеля устьевых штоков должны соответствовать указанным в таблицах 8 и 12.

4.7 Муфта устьевого штока

4.7.1 Муфты устьевых штоков следует изготавливать в соответствии с рисунками 4, 7 и 12 и таблицами 2 и 8.

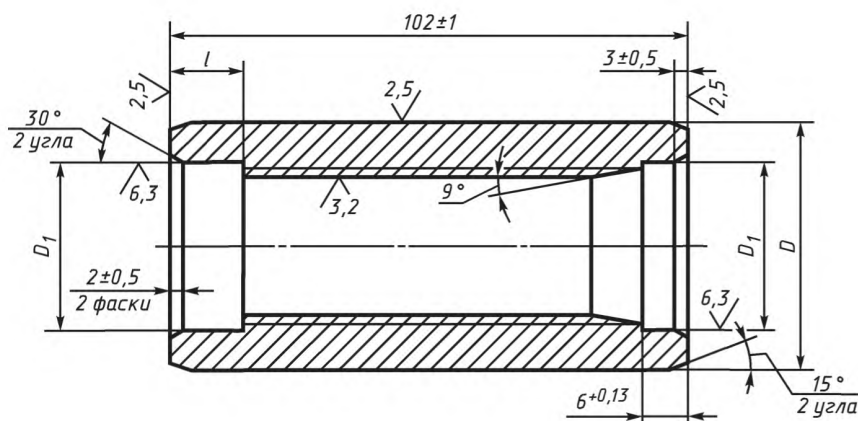


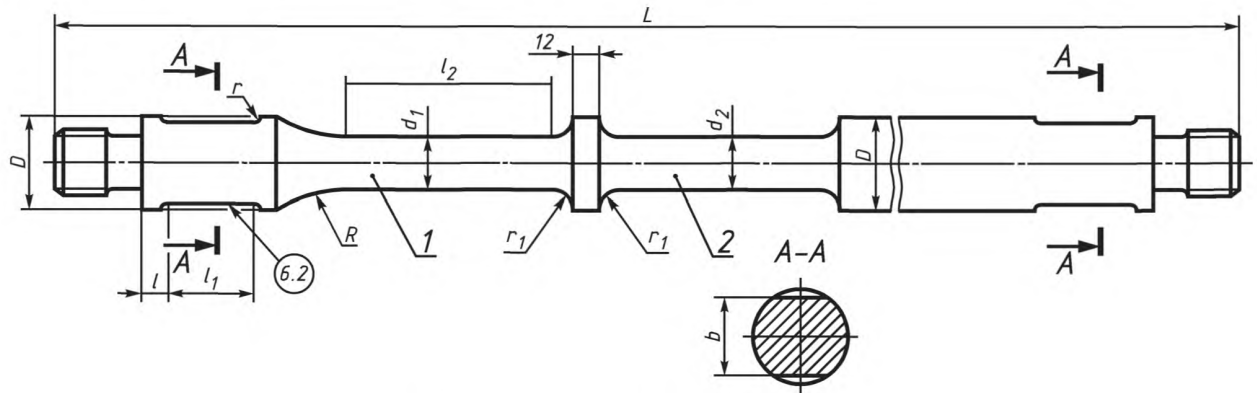
Рисунок 7 — Муфта устьевого штока

Пример условного обозначения муфты устьевого штока:

Муфты устьевого штока условным размером 19 мм из стали марки 40 (нормализованная), класса Н:  
*Муфта МУШ-19-40-Н ГОСТ*

## 4.8 Утяжеленные штанги

4.8.1 Конструкция и размеры утяжеленных штанг должны соответствовать указанным на рисунке 8 и в таблице 6. Массы утяжеленных штанг приведены в приложении А.



1 — элеваторная шейка; 2 — ловильная шейка

Рисунок 8 — Утяжеленная штанга

Т а б л и ц а 6 — Основные размеры утяжеленных штанг

Размеры в миллиметрах

Размеры	Условный размер утяжеленной штанги						
	ШУТ 32	ШУТ 32	ШУТ 35	ШУТ 35	ШУТ 38	ШУТ 41	ШУТ 44
Номинальный диаметр штанги $D$ −0,76	32		35		38	41	44
	Обозначение резьбы						
	Ш16	Ш19	Ш16	Ш19	Ш19	Ш22	Ш22
Длина штанги $L$ ±50	8000, 7620(7518*), 9140(9042*)						
Диаметр элеваторной шейки $d_1$ +0,23 −0,46	22,0		25,0				
Диаметр ловильной шейки $d_2$ , не менее	22,0		25,0				
Размер под ключ $b$ ±0,8	25,4				33,3		38,1
Длина упорного бурта $l$ , не более	19,0						
Длина лыски $l_1$	32,0				38,0		41,0
Длина элеваторной шейки $l_2$ , не менее	102,0						
Радиус галтели $R$ ±3	67,0		76,0				
<p>Примечания</p> <p>1 Длина ловильной шейки, радиусы <math>r</math> и <math>r_1</math> по выбору изготовителя.</p> <p>2 По согласованию с потребителем допускается: другая форма сопряжения зарезьбовой канавки с упорным буртом; исполнение размера под ключ с четырьмя гранями.</p>							

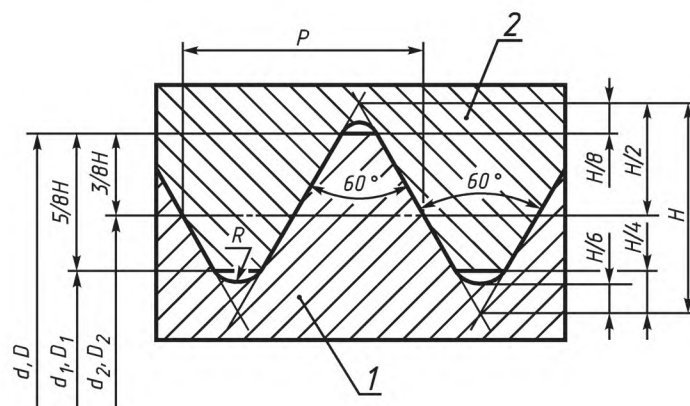
Пример условного обозначения утяжеленных штанг:

Штанга утяжеленная условным размером 32 мм, с размером резьбы Ш19, длиной 8000 мм из стали марки 40, подвергнутая обработке втмо, с соединительной муфтой из стали марки 20Н2М, класса Т, исполнения 2:

ШУТ32-19-8000-40втмо-20Н2М-Т2 ГОСТ 31825—2012

## 5 Сопрягаемые элементы штанг, устьевых штоков и муфт

5.1 Номинальный профиль резьбы штанг, устьевых штоков, муфт и размеры его элементов должны соответствовать указанным на рисунке 9 и в таблице 7. Впадины наружной резьбы должны иметь закругленный профиль радиусом от 0,275 до 0,367 мм.



1 — ниппель; 2 — муфта

Рисунок 9 — Номинальный профиль резьбы

Т а б л и ц а 7 — Номинальный профиль резьбы

Размеры в миллиметрах

Шаг $P$	$H = 0,866025P$	$5/8 H$	$3/8 H$	$1/2 H$	$1/4 H$	$1/8 H$	$1/6 H$
2,54	2,1997	1,3748	0,8249	1,1	0,5499	0,2750	0,3666

5.2 Номинальные размеры наружного, среднего и внутреннего диаметров резьбы должны соответствовать указанным в таблице 8.

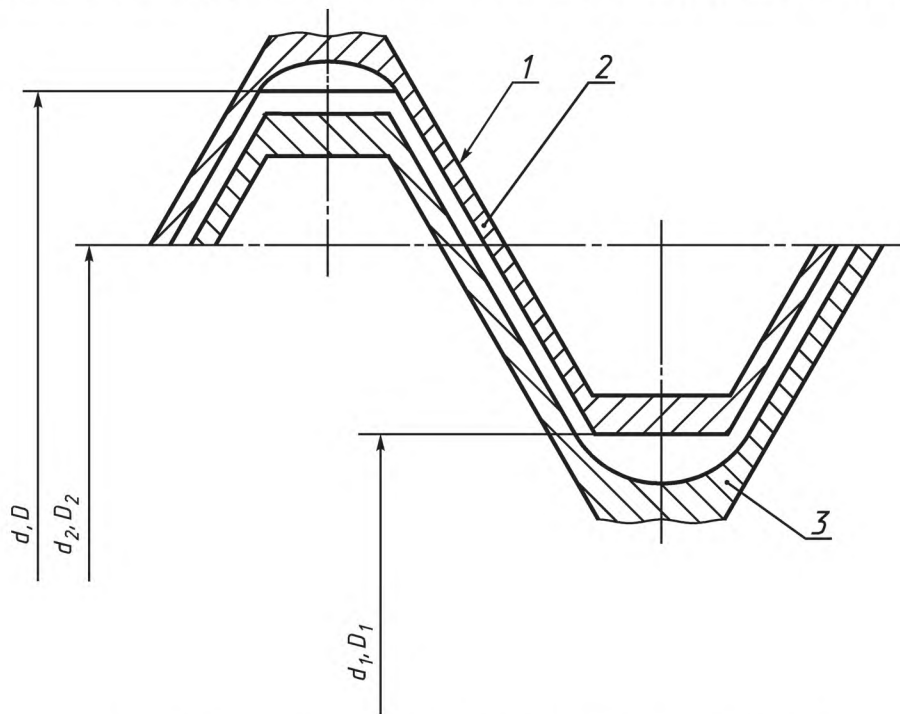
Т а б л и ц а 8 — Номинальные размеры резьбы

Размеры в миллиметрах

Условный размер		Обозначение резьбы	Номинальный диаметр резьбы		
штанги	соединительной муфты		наружный $d; D$	средний $d_2; D_2$	внутренний $d_1; D_1$
ШН16	МШ16	Ш16	23,8	22,174	21,08
ШН19	МШ19	Ш19	27,0	25,349	24,26
ШН22	МШ22	Ш22	30,2	28,524	27,43
ШН25	МШ25	Ш25	34,9	33,287	32,18
ШН29	МШ28	Ш28	39,7	38,049	36,96



5.3 Расположение полей допусков резьбы должно соответствовать указанному на рисунке 10.



1 — номинальный профиль резьбы; 2 — поле допуска внутренней резьбы;  
3 — поле допуска наружной резьбы

Рисунок 10 — Расположение полей допусков резьбы

5.4 Предельные значения диаметров резьбы должны соответствовать указанным в таблицах 9 и 10.

Т а б л и ц а 9 — Предельные значения диаметров наружной резьбы

Размеры в миллиметрах

Обозначение резьбы	$d$		$d_2$		$d_1$ , не более
	не более	не менее	не более	не менее	
Ш16	23,779	23,452	22,129	21,981	20,663
Ш19	26,952	26,624	25,303	25,146	23,840
Ш22	30,127	29,799	28,476	28,321	27,010
Ш25	34,887	34,559	33,236	33,071	31,770
Ш29	39,647	39,319	37,998	37,826	36,530

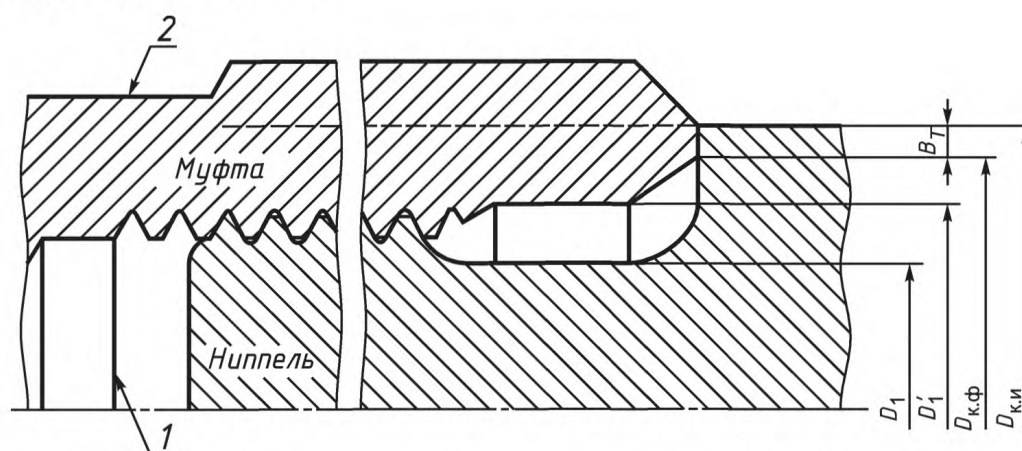
Т а б л и ц а 10 — Предельные значения диаметров внутренней резьбы

Размеры в миллиметрах

Обозначение резьбы	$D$ , не менее	$D$		$D_1$	
		не более	не менее	не более	не менее
Ш16	23,8	22,367	22,174	21,62	21,08
Ш19	27,0	25,552	25,349	24,79	24,26
Ш22	30,2	28,727	28,524	27,97	27,43
Ш25	34,9	33,503	33,287	32,72	32,18
Ш29	39,7	38,273	38,049	37,49	36,96

П р и м е ч а н и е — Нижнее отклонение резьбы штанг  $d_1$  и верхнее отклонение резьбы муфт  $D$  обеспечиваются резьбообразующим инструментом.

5.5 Основные размеры сопрягаемых элементов ниппеля штанги и муфты должны соответствовать указанным на рисунке 11 и в таблице 11.



1 — плоскость конца резьбы муфты (продолжение резьбы муфты по выбору изготовителя);  
2 — поверхность под ключ;  $B_T$  — ширина торцевой контактной поверхности;  $D_1$  — диаметр зарезьбовой канавки ниппеля;  $D_1'$  — диаметр выточки муфты;  $D_{к.ф}$  — максимальный диаметр внутренней фаски муфты;  $D_{к.и}$  — допускаемый минимальный диаметр изношенной муфты

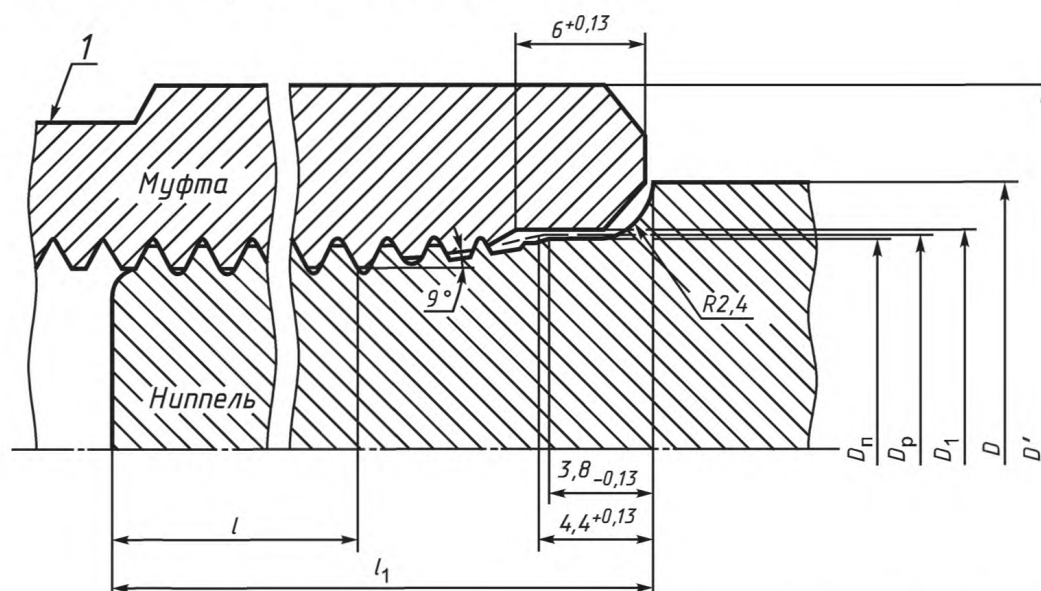
Рисунок 11 — Сопрягаемые элементы ниппелей штанг и муфт к ним

Таблица 11

Размеры в миллиметрах

Обозначение резьбы	$D_{к.и}$	$D_{к.ф} + 0,38$	$B_T = (D_{к.и} - D_{к.ф})/2$ , не менее
Ш16	29,90	28,65	0,66
Ш19	36,25	31,83	2,03
Ш22	39,42	35,00	2,03
Ш25	47,37	39,78	3,61
Ш29	53,54	44,53	4,34

5.6 Основные размеры сопрягаемых элементов ниппелей устьевых штоков и муфт для них должны соответствовать указанным на рисунке 12 и в таблице 12.



1 — поверхность под ключ;  $D_п$  — диаметр пояса ниппеля;  $D_p$  — диаметр расчетный теоретический;  $D_1$  — диаметр выточки муфты;  $D$  — наружный диаметр устьевого штока;  $D_1'$  — наружный диаметр муфты;  $l$  — длина цилиндрической части резьбы ниппеля;  $l_1$  — длина ниппеля

Рисунок 12 — Сопрягаемые элементы ниппелей устьевых штоков и муфт для них

Таблица 12

Размеры в миллиметрах

Обозначение резьбы	Размеры сопрягаемых элементов устьевых штоков			
	$L$ +2,82	$l_1$ +1,55	$D_n$ -0,33	$D_p$
Ш16	14,61	28,58	23,78	23,952
Ш19	20,96	34,93	26,95	27,127
Ш22	20,96	34,93	30,13	30,302
Ш25	30,48	44,45	34,89	35,065
Ш29	36,83	50,80	39,65	39,827

Пример условного обозначения резьбы условным размером 19:  
Резьба Ш19 ГОСТ 31825—2012

## 6 Технические требования

6.1 Штанги, муфты и устьевые штоки следует изготавливать в соответствии с требованиями настоящего стандарта по рабочим чертежам, утвержденным в установленном порядке.

6.1.1 Для изготовления штанг, устьевых штоков и муфт следует применять круглую горячекатаную сталь по ГОСТ 2590 или по нормативно-техническим документам на прокат предприятий-изготовителей.

Технические требования к прокату — по ГОСТ 1050, ГОСТ 4543 или техническим условиям на конкретные марки стали.

Для изготовления стеклопластиковых штанг следует применять стеклопластиковый стержень, изготавливаемый по техническим условиям предприятия-изготовителя. Каждая партия стеклопластиковых стержней должна иметь сертификат предприятия-изготовителя. На концах стержня устанавливаются металлические головки, прошедшие химический анализ состава стали, идущей на их изготовление.

Для каждой плавки, предназначенной для производства штанг с высаженными головками, должен выполняться анализ химического состава металла.

При изготовлении штанг с приваренными головками должен выполняться химический анализ состава стали, идущей на изготовление тела штанг и головок.

Допускается замена данных результатов анализа сертификатом предприятия-изготовителя на поставленную партию проката.

6.1.2 Классы штанг и прочностные характеристики материалов, из которых изготавливают штанги, после их термической обработки должны соответствовать классам прочности, указанным в таблице 13. Прочностные характеристики стеклопластикового стержня приведены в таблице 14.

Таблица 13 — Классы и прочностные характеристики материалов, применяемых для изготовления стальных штанг, головок, устьевых штоков и муфт

Класс прочности	Предел текучести $\sigma_T$ , МПа, не менее	Временное сопротивление $\sigma_B$ , МПа	
		не менее	не более
К	414	620	793
С	414	620	793
Д	586	793	965

Т а б л и ц а 14 — Прочностные характеристики стеклопластиковых стержней

Предельное напряжение сдвига, МПа, не менее	Предел прочности на разрыв, МПа, не менее	Модуль упругости, МПа	Максимальная температура среды, °С
690	690	$53 \cdot 10^3$	130

6.1.3 Глубина поверхностного упрочненного слоя штанг, подвергнутых нагреву током высокой частоты (ТВЧ), должна соответствовать указанному в таблице 15.

Т а б л и ц а 15 — Глубина поверхностного упрочненного слоя штанг, подвергнутых нагреву ТВЧ

Условное обозначение штанги	Глубина поверхностного упрочнения, мм		
	тела штанги	головки штанги на участке с радиусом	
		$r$	$r_1$
ШН19	1,5—2,3	1,5—3,5	1,2—2,3
ШН22	1,7—2,5	1,7—4,5	1,5—2,5
ШН25	2,0—3,0	2,0—5,5	1,7—3,0
ШН29	2,0—3,0	2,0—5,5	1,7—3,0

П р и м е ч а н и е — Не допускается поверхностное упрочнение нагревом ТВЧ участков квадрата на головках штанги.

Рекомендуемые значения предела прочности при растяжении и твердости упрочненного слоя штанг, подвергнутых нагреву ТВЧ, для конкретных марок сталей приведены в приложении Б.

Рекомендуемые значения условного предела текучести при кручении для классов прочности приведены в приложении Б.

6.1.4 Муфты следует изготавливать из стали марок 40 и 45 по ГОСТ 1050. Допускается по заказу потребителя изготовление муфт из сталей марок 20Н2М и 20ХН2М по ГОСТ 4543.

6.1.5 Минимальный предел прочности материала муфт — 655 МПа.

6.1.6 Содержание серы в материале, из которого изготавливают муфты, не должно быть более 0,05 %.

6.1.7 Глубина поверхностного упрочнения наружной поверхности муфты класса Т должна соответствовать указанному в таблице 16. При этом концы муфт должны оставаться незакаленными на длине от 3 до 10 мм.

Рекомендуемые значения твердости упрочненного слоя наружной поверхности муфт класса Т для конкретных марок сталей приведены в приложении Б.

Т а б л и ц а 16 — Глубина поверхностного упрочнения наружной поверхности муфты класса Т

Наружный диаметр муфты $D$ , мм	Исполнение	Глубина поверхностного упрочнения, мм
<46,0	2	2,0—3,0
	3	1,0—2,0
≥46,0	2	2,5—3,5
	3	1,5—2,5

6.1.8 Химический состав материала покрытия наружной поверхности должен соответствовать приведенному в таблице 17. Твердость износостойкого покрытия — 53 ... 62 HRC. Способ нанесения покрытия должен исключать возможность нарушения геометрических параметров резьбы.

Т а б л и ц а 17 — Химический состав материала покрытия

Наименование химического элемента	Содержание, %		Наименование химического элемента	Содержание, %	
	не менее	не более		не менее	не более
Углерод	0,5	1,00	Железо	3,0	5,50
Кремний	3,5	5,00	Кобальт	—	0,10
Фосфор	—	0,02	Титан	—	0,05
Сера	—	0,02	Алюминий	—	0,05
Хром	12,0	18,00	Цирконий	—	0,05
Бор	2,5	4,50	Никель	Следы	

6.1.9 Износостойкое покрытие должно иметь мелкодисперсную однородную структуру: отношение микротвердости матрицы к микротвердости зерна — не менее 0,5.

6.1.10 Поверхность износостойкого покрытия не должна иметь трещин, пор и других нарушений, которые можно обнаружить при визуальном осмотре невооруженным глазом. Следы окалины и брызги твердого сплава на торцах муфты не допускаются.

6.1.11 Поверхность износостойкого покрытия должна быть обработана до получения параметра шероховатости  $0,8 < R_a < 6,3$  мкм по ГОСТ 2789.

Наружный диаметр муфты с нанесенным покрытием должен быть в пределах, указанных в таблицах 2 и 3.

6.1.12 Поверхности штанг и муфт, подвергнутые механической обработке, не должны иметь заусенцев и царапин. Допускается наличие рисок от выхода режущего инструмента на проточке муфты перед резьбой и упорном бурте штанги. Допускается необработанная наружная поверхность на муфтах, изготовленных из труб.

Допускается наличие на обработанной цилиндрической поверхности упорного и подэлеваторного буртов отдельных рисок и раковин, глубина которых не выходит за пределы поля допуска их диаметра.

6.1.13 Поверхность головок штанг, не подвергнутая механической обработке, не должна иметь поперечных дефектов глубиной более 1,6 мм и длиной более 3,2 мм, а на участке перехода от тела штанги к подэлеваторному бурту не должно быть продольных дефектов глубиной более 0,8 мм.

6.1.14 На поверхности тела штанги допускаются продольные дефекты глубиной не более 0,5 мм и поперечные дефекты — не более 0,1 мм.

6.1.15 Допускается зачистка дефектов, превышающих нормы, приведенные в 6.1.13 и 6.1.14, при условии, что окончательные геометрические размеры будут находиться в пределах поля допуска на соответствующий размер.

6.1.16 Наружная поверхность муфт не должна иметь раскатанных трещин и других дефектов глубиной более 0,25 мм для муфт исполнения 1; 2 и 0,13 мм — для муфт исполнения 3.

6.1.17 Макроструктура материала головок и тела штанг должна быть без трещин, расслоений и шлаковых включений, видимых невооруженным глазом.

6.1.18 Величина зерна в микроструктуре головок и тела штанги после термической обработки не должна быть крупнее 5-го номера по ГОСТ 5639 для стали 40 и 6-го номера — для сталей остальных групп. Пережог стали не допускается.

6.1.19 Предельные отклонения размеров обрабатываемых поверхностей, не указанные на рисунках 3—8, — по 14-му качеству по ГОСТ 2.307.

6.1.20 Предельные отклонения угловых размеров обрабатываемых поверхностей штанг и муфт не должны превышать 10-й степени точности по ГОСТ 8908.

6.1.21 Кривизна тела штанги, характеризуемая стрелой прогиба, не должна превышать 3 мм на 1 м длины, а на участках штанги длиной 1 м, примыкающих к каждой головке, — не более 1 мм.

6.1.22 Не допускается холодная правка штанг, характеризуемых стрелой прогиба 3 мм и более на 150 мм длины.

6.1.23 Резьба штанг должна быть накатанной, а поверхность зарезьбовой канавки — обкатанной.

Допускается использование других методов обработки зарезьбовой канавки, не ухудшающих качество ее поверхности.

6.1.24 Резьба штанг, устьевых штоков и муфт должна быть гладкой, без забоин, выкрашиваний по профилю, заусенцев, рванин и других дефектов, нарушающих ее непрерывность и прочность. Шероховатость резьбы  $R_a$  штанг и муфт по наружному диаметру должна быть не более 3,2 мкм, по профилю резьбы штанг — не более 0,8 мкм, муфт — не более 3,2 мкм по ГОСТ 2789.

6.1.25 Резьба муфты или вся муфта по требованию заказчика может иметь фосфатное или другое покрытие.

6.1.26 Оси резьбы головки и тела штанги должны быть соосны. Допускается несоосность осей резьбы и тела штанги не более 1,5 мм на длине 200 мм от торца штанги.

6.1.27 Несоосность резьбы муфты относительно ее продольной оси — не более 0,5 мм.

6.1.28 Отклонение от перпендикулярности торцов муфты относительно упорных буртов штанги к осям резьбы муфты и штанги — не более 0,05 мм.

6.1.29 Муфта должна навинчиваться на ниппель штанги до полного соприкосновения ее торца с торцом упорного бурта штанги.

6.1.30 Показатели надежности

6.1.30.1 Вероятность безотказной работы штанг из стали марки 40 и штанг, подвергнутых только нормализации, — не менее 0,995 при базовом количестве циклов 5 млн., для остальных металлических штанг должна быть не менее 0,996, а для стеклопластиковых штанг — не менее 0,999.

6.1.30.2 Средний срок службы штанг — не менее 5,5 лет.

6.1.30.3 Критерий предельного состояния — значительный износ и (или) растрескивание головки, тела штанги, муфты, устьевого штока, исключающие возможность их дальнейшего использования.

6.1.30.4 Критерий отказа — обрыв штанги, муфты или устьевого штока.

## 6.2 Маркировка

6.2.1 Маркировке подлежат каждая штанга, муфта и устьевой шток. Маркировку следует наносить методом поверхностного пластического деформирования до выполнения термической обработки, обеспечивающим четкость и сохранность маркировки в течение всего срока службы.

6.2.2 Маркировку штанг следует наносить на двух противоположных сторонах квадратной шейки.

На одну из сторон квадратной шейки наносят:

- товарный знак или условное обозначение предприятия-изготовителя;

- обозначение условного размера штанги;

- месяц (или квартал) и год выпуска (на стеклопластиковых штангах проставляется дата установки головок на стержень).

На противоположную сторону квадратной шейки наносят:

- марку стали или ее класс;

- номер плавки;

- вид термообработки — для штанг, подвергнутых упрочнению ТВЧ, букву Т.

6.2.3 На наружную поверхность или внутреннюю проточку муфты (перед резьбой) наносят маркировку, содержащую:

- товарный знак или условное обозначение предприятия-изготовителя;

- условный размер муфты;

- класс муфты;

- длину муфты;

- месяц (или квартал) и год выпуска.

6.2.4 Марку стали маркируют буквами:

Н — сталь марки 20Н2М; 20ХН2М;

Х — сталь марки 30ХМ; 30ХМА;

Р — сталь марки 15Н3МА;

П — сталь марки 15Х2НМФ;

Л — сталь марки 15Х2ГМФ;

М — сталь марки 14Х3ГМЮ;

Ф — сталь марки АЦ28ХГНЗФ\*.

6.2.5 Месяц изготовления обозначают цифрами от 1 до 12 или квартал — буквами: А, Б, Г, И; год — четырьмя цифрами.

\* Применяется по согласованию с заказчиком по техническим условиям предприятия-изготовителя.

6.2.6 На наружную поверхность подэлеваторного бурта или на торец штанги наносят отличительную окраску, соответствующую классу прочности материала, из которого она изготовлена (таблица 18).

Т а б л и ц а 18

Класс прочности	С	К	Д
Цвет	Белый	Голубой (синий)	Желтый

#### 6.2.7 Устьевой шток

На устьевых штоках с одного или с обоих торцов на лыске или на наружном диаметре на расстоянии 75 мм от торцов изготовитель методом поверхностного пластического деформирования наносит маркировку, содержащую информацию, аналогичную маркировке на штанге.

#### 6.2.8 Утяжеленные штанги

На боковой поверхности квадрата головки штанги методом поверхностного пластического деформирования наносят информацию, аналогичную маркировке на штанге.

6.2.9 Допускается на всех перечисленных изделиях дополнительно наносить следующую информацию:

- наименование изготовителя или его товарный знак;
- размер (наружный диаметр);
- идентификационный код.

Код содержит информацию о дате изготовления стали, сорте стали, номере плавки и металлургической обработке. Эта информация предоставляется покупателю по его просьбе в течение пяти лет с даты изготовления. Дата изготовления должна быть обозначена в следующем виде:

- месяц изготовления — цифрами от 1 до 12;
- год изготовления — четырьмя цифрами.

## 7 Упаковка и консервация

7.1 Штанги и устьевые штоки следует упаковывать в пакеты для транспортирования.

В каждый пакет упаковывают штанги, изготовленные из стали одной марки, одного вида термической обработки, одного диаметра, одной длины, с муфтами одного исполнения и класса. Концы всех штанг с муфтами должны быть сориентированы в одну сторону. Устьевые штоки одного размера упаковывают в пакет.

7.2 Открытая резьба штанг, устьевых штоков и муфт должна быть защищена от повреждения, грязи и влаги колпачками или пробками.

Поверхности штанг и устьевых штоков, подвергнутые механической обработке, должны быть защищены от коррозии. Защита ВЗ-4 — по ГОСТ 9.014. Минимальный срок действия — два года. По согласованию с потребителем допускается применение других вариантов защиты.

7.3 Конструкция пакетов должна исключать соприкосновение штанг или устьевых штоков друг с другом и предохранять их от искривления.

7.4 Штанги следует укладывать в пакеты рядами и скреплять поперечными стяжками с болтами. Между рядами штанг должны находиться прокладки. Пакеты должны иметь приспособления для строповки. На каждом пакете должна быть нанесена транспортная маркировка по ГОСТ 14192 с указанием мест строповки.

Габаритная ширина пакета — не более  $(762 \pm 25)$  мм. Максимальное межцентровое расстояние между прокладками по длине штанг — 1,8 м. Максимальное расстояние между первым рядом прокладок и концом штанги — 508 мм.

7.5 Масса пакета (брутто) — не более 2000 кг.

По заказу потребителя допускается объединение нескольких пакетов в укрупненный пакет массой брутто не более 3500 кг. При этом высота пакета не должна превышать его ширины.

7.6 Каждый пакет должен иметь паспорт по ГОСТ 2.601, содержащий следующие данные:

- наименование предприятия-изготовителя;
- условное обозначение штанг;

- рекомендуемое значение приведенных допускаемых напряжений для условий эксплуатации штанг в некоррозионной среде;
- количество штанг в пакете;
- условный номер плавки;
- результаты прочностных испытаний материала сердцевины штанг, выполненных на заводе;
- результаты испытаний на кручение материала штанг, предназначенных для передачи вращательного движения;
- результаты измерения твердости поверхности штанг и муфт, подвергнутых упрочнению нагревом ТВЧ, и муфт класса П;
- квартал и год выпуска.

По согласованию с заказчиком объем информации может быть изменен. Паспорт должен предусматривать возможность внесения в него следующих данных:

- номеров скважин, в которые спущены штанги;
- даты спуска штанг в скважину;
- подписи мастера, производившего текущий подземный ремонт скважины.

Паспорт должен быть уложен в водонепроницаемый пакет из полиэтиленовой пленки по ГОСТ 10354 и размещен в одной из муфт. Муфта, в которой находится паспорт, должна иметь отличительную окраску.

Допускается размещение паспорта в пенале, закрепленном проволокой между рядами штанг в пакете.

7.7 Каждая партия должна состоять из штанг одного типоразмера и сопровождаться этикеткой по ГОСТ 2.601, содержащей следующие сведения:

- наименование предприятия-изготовителя;
- количество штанг в партии;
- количество пакетов в партии;
- условные номера плавков.

7.8 Переводные или соединительные муфты, поставляемые отдельно от штанг, должны быть упакованы в деревянные ящики типа II или III по ГОСТ 2991, массой брутто не более 55 кг. В случае поставки муфт в районы Крайнего Севера и труднодоступные районы — упаковка по ГОСТ 15846.

По заказу потребителя допускается упаковка муфт в ящики по ГОСТ 24634.

7.9 Ящик должен снабжаться упаковочным ярлыком, который должен содержать следующие данные:

- наименование предприятия-изготовителя;
- условное обозначение муфт;
- марку стали;
- класс муфт;
- количество муфт в ящике;
- месяц (квартал) и год выпуска.

По согласованию с заказчиком объем информации может быть изменен.

7.10 Каждая партия устьевых штоков должна иметь паспорт по ГОСТ 2.601, отвечающий требованиям 7.6.

## 8 Требования безопасности

8.1 Спускоподъемные операции со штангами и муфтами, а также выполнение погрузочно-разгрузочных работ, транспортирования оборудования в пределах промысла следует производить с выполнением [3].

## 9 Правила приемки

9.1 Для проверки соответствия штанг, муфт и устьевых штоков требованиям настоящего стандарта предприятие-изготовитель должно подвергать их приемочному контролю, а штанги дополнительно — периодическим испытаниям.



## 9.2 Штанги, устьевые штоки и муфты

9.2.1 Штанги, муфты и устьевые штоки предъявляются приемочному контролю партиями, содержащими не более 1200 шт. Каждая партия должна состоять из штанг одного типоразмера, изготовленных в одинаковых условиях из стали одной плавки, одной длины, одного класса, одного вида термической обработки, партия устьевых штоков должна состоять из штоков одного размера по наружному диаметру и длине, одной плавки, а каждая партия муфт — из муфт одного типоразмера, одной марки стали, одного класса и одного исполнения.

9.2.2 Проверку твердости и глубины закаленного слоя штанг, обработанных ТВЧ, следует проводить на одной штанге из партии не более 600 шт.

9.2.3 Качество сварного соединения проверяется на образцах после удаления грата по методике предприятия-изготовителя.

9.2.4 Проверку глубины закаленного слоя муфт класса Т, глубину износостойкого покрытия муфт класса П следует проводить на двух муфтах каждого типоразмера не реже одного раза в квартал, а также при изменении технологических режимов.

9.2.5 Проверку твердости муфт классов Т и П следует проводить не менее чем на двух муфтах от каждой партии.

9.3 Объем выборки из партии должен устанавливаться в соответствии с ГОСТ 16493 и приложением В.

9.4 Отбор изделий в выборку из проверяемой партии штанг, устьевых штоков и муфт следует проводить по ГОСТ 18321 с применением метода систематического отбора единиц продукции в выборку.

9.5 В выборке следует проверять каждое изделие, за исключением контроля по 9.7 (б, в, г, ж).

9.6 Если в выборке обнаружено хотя бы одно дефектное изделие, то партию бракуют в соответствии с вариантом браковки КЗ по ГОСТ 16493.

При неудовлетворительных результатах контроля по 9.7 (б, в, г, ж) хотя бы по одному показателю разрешается провести повторный контроль этого показателя на удвоенном количестве проб, взятых из той же партии. При неудовлетворительных результатах повторного контроля вся партия штанг бракуется.

9.7 При приемочном контроле проверяют:

- а) размеры штанг, устьевых штоков и муфт;
- б) механические свойства материалов штанг, устьевых штоков и муфт;
- в) глубину и твердость поверхностного упрочнения штанг и муфт класса Т;
- г) глубину, твердость и микроструктуру износостойкого покрытия муфт класса П;
- д) качество износостойкого покрытия муфт класса П;
- е) качество необработанных и обработанных поверхностей штанг, устьевых штоков и муфт;
- ж) макро- и микроструктуру материала штанг, устьевых штоков и муфт;
- и) прочность штанги и устьевого штока при растягивающей нагрузке, равной 1,25 максимальной рабочей;
- к) разрушающую нагрузку при растяжении;
- л) разрушающую нагрузку при растяжении для стеклопластиковых штанг — при температуре 130 °С;
- м) кривизну тела штанг и устьевых штоков;
- н) качество резьб штанг, устьевых штоков и муфт;
- о) соосность осей резьб штанги и муфты, устьевого штока и муфты;
- п) перпендикулярность торцов упорных буртов штанги, устьевых штоков и торцов муфты к осям резьбы штанги, устьевого штока и муфты;
- р) маркировку, консервацию и упаковку штанг, устьевых штоков и муфт.

9.8 При периодических испытаниях, проводимых не реже одного раза в год, проверяют предел прочности металлических, стеклопластиковых штанг и устьевых штоков.

Периодическим испытаниям подвергают не менее двух изделий одного типоразмера от партии, прошедшей приемочный контроль.

## 10 Методы контроля

10.1 Размеры штанг, устьевых штоков, муфт и резьб, а также перпендикулярность торцов упорных буртов штанги, устьевого штока и торцов муфты к осям резьбы следует проверять в соответствии с таблицей 19.

Т а б л и ц а 19 — Операции контроля размеров и формы поверхностей штанг и муфт

Наименование контролируемых размеров и форм поверхности	Наименование средств измерений и контроля	Нормативный документ	Примечание
<b>1 Штанги</b>			
1.1 Диаметр тела штанги	Штангенциркуль	ГОСТ 166	Действительный размер должен находиться в поле допуска, установленного настоящим стандартом
1.2 Длина насосной штанги	Рулетка	ГОСТ 7502	Действительный размер должен находиться в поле допуска, установленного настоящим стандартом
1.3 Максимальный средний диаметр резьбы	Проходной резьбовой калибр-кольцо ПР(Р8)	Приложение Д	Калибр должен навинчиваться на резьбу штанги до торца упорного бурта
1.4 Минимальный средний диаметр резьбы	Непроходной резьбовой калибр-кольцо НЕ(Р6)	Приложение Д	Калибр не должен навинчиваться на резьбу штанги более чем на два оборота
1.5 Отклонение от перпендикулярности торца упорного бурта к оси резьбы	Проходной резьбовой калибр-кольцо ПР(Р8) и плоский щуп толщиной 0,05 мм	Приложение Д	Плоский щуп не должен проходить между торцами упорного бурта и навинченного на штангу резьбового калибра-кольца. Измерение следует проводить четыре раза через 90°
1.7 Диаметры упорного $D_1$ и подэлементарного $D_2$ буртов	Микрометр или калибр-скоба	ГОСТ 4381; ГОСТ 2216	Действительный размер должен находиться в поле допуска, установленного настоящим стандартом
1.8 Длина зарезьбовой канавки	Штангенциркуль	ГОСТ 166	Действительный размер должен находиться в поле допуска, установленного настоящим стандартом
1.9 Ширина квадрата	Штангенциркуль	ГОСТ 166	Действительный размер должен находиться в поле допуска, установленного настоящим стандартом
<b>2 Муфты</b>			
2.1 Наружный диаметр муфты	Штангенциркуль	ГОСТ 166	Действительный размер должен находиться в поле допуска, установленного настоящим стандартом
2.2 Длина муфты	Штангенциркуль	ГОСТ 166	Действительный размер должен находиться в поле допуска, установленного настоящим стандартом
2.3 Максимальный средний диаметр резьбы	Проходной резьбовой калибр-пробка ПР(В2)	Приложение Д	Калибр должен ввинчиваться в резьбу муфты до упора
2.4 Минимальный средний диаметр резьбы	Непроходной резьбовой калибр-пробка НЕ(В6)	Приложение Д	Калибр не должен ввинчиваться в резьбу муфты более чем на два оборота

Окончание таблицы 19

Наименование контролируемых размеров и форм поверхности	Наименование средств измерений и контроля	Нормативный документ	Примечание
2.5 Отклонение от перпендикулярности торца муфты к оси резьбы	Проходной калибр-пробка ПР(В2). Плоский щуп толщиной 0,05 мм	Приложение Д	Плоский щуп не должен проходить между торцами муфты и ввернутого в нее до упора проходного калибра-пробки (ПР). Измерение следует проводить четыре раза через 90°
2.6 Диаметры выточек муфты	Штангенциркуль или калибр-пробка гладкая	ГОСТ 166; ГОСТ 14810	Действительный размер должен находиться в поле допуска, установленного настоящим стандартом
2.7 Расстояние между плоскостями лысок (размер под ключ)	Штангенциркуль	ГОСТ 166	Действительный размер должен находиться в поле допуска, установленного настоящим стандартом
2.8 Длина лыски под ключ	Штангенциркуль	ГОСТ 166	Действительный размер должен находиться в поле допуска, установленного настоящим стандартом
<b>3 Устьевые штоки</b>			
3.1 Максимальный средний диаметр резьбы	Проходной резьбовой калибр-кольцо ПР-У (Р2)	Приложение Д	Калибр должен навинчиваться на резьбу до упора в торец
3.2 Минимальный средний диаметр резьбы	Непроходной резьбовой калибр-кольцо НЕ (Р6)	Приложение Д	Калибр не должен навинчиваться на резьбу штока более чем на 2 оборота
3.3 Отклонение от перпендикулярности упорного торца к оси резьбы	Проходной резьбовой калибр-кольцо ПР-У (Р2) и плоский щуп толщиной 0,05 мм	Приложение Д	Плоский щуп не должен проходить между торцами упорного бурта и навинченного на штангу резьбового калибра-кольца. Измерение следует проводить четыре раза через 90°
3.4 Конус ниппеля	Калибр-кольцо конический ПР-КОН(Р4), штангенциркуль, щуп	Приложение Д; ГОСТ 166	Калибр должен сопрягаться с ниппелем до контакта с конусом. Натяг между торцом калибра и упорной поверхностью ниппеля должен быть от 2,54 до 3,81 мм
3.5 Диаметр пояска	Микрометр или калибр-скоба	ГОСТ 4381; ГОСТ 2216	Действительный размер должен находиться в поле допуска, установленного настоящим стандартом
3.6 Длина ниппеля	Штангенциркуль	ГОСТ 166	Действительный размер должен находиться в поле допуска, установленного настоящим стандартом
3.7 Наружный диаметр	Микрометр, штангенциркуль или калибр-скоба	ГОСТ 4381; ГОСТ 166; ГОСТ 2216	Действительный размер должен находиться в поле допуска, установленного настоящим стандартом
<p><b>Примечания</b></p> <p>1 Допускается применение иных средств, обеспечивающих необходимую точность контроля.</p> <p>2 Допускается проведение контроля резьбы изделий и калибров по действующей на предприятиях нормативной документации, не противоречащей системе, изложенной в приложении Д настоящего стандарта.</p>			

10.2 Химический состав материалов штанг, устьевых штоков, муфт и покрытий следует проверять по сертификатам поставщика заготовок или по результатам химического анализа в случае отсутствия сертификата.

Химический анализ следует проводить в соответствии с ГОСТ 12344 — ГОСТ 12348, ГОСТ 12352, ГОСТ 12354, ГОСТ 18895, ГОСТ 28473.

10.3 Определение механических свойств для конкретных марок стали с различными видами термической обработки проводит предприятие-изготовитель.

10.4 Механические свойства материала штанг следует проверять на образцах, вырезанных из термически обработанных заготовок штанг. Образцы для испытаний следует изготавливать из фрагмента штанги, вырезанного на участке зоны термического влияния. Из каждой заготовки должно быть изготовлено не менее двух образцов для каждого вида испытаний.

10.4.1 Определение временного сопротивления при растяжении, предела текучести, относительного удлинения и относительного сужения следует проводить по ГОСТ 1497.

10.4.2 Ударная вязкость — по ГОСТ 9454.

10.4.3 Испытание на кручение — по ГОСТ 3565.

10.4.4 Предел прочности штанг с высаженными головками и сварных проверяют испытанием натуральных образцов штанг или отрезков штанг длиной не менее 600 мм.

10.4.5 Прочность стеклопластиковых штанг проверяют испытанием натуральных штанг, укороченных штанг или образцов.

10.5 Твердость поверхности муфт с износостойким покрытием проверяют по ГОСТ 9013.

10.6 Глубину упрочненного поверхностного слоя определяют измерением на темплетях.

10.7 Отсутствие дефектов структуры головки и тела штанги, а также пережога материала проверяют с помощью микроскопа на поперечных шлифах, вырезанных из термически обработанной головки штанги на расстоянии от 40 до 80 мм от торца, из тела на расстоянии не менее 300 мм от торца.

Допускается контроль перегрева и пережога стали проводить в изломе по ГОСТ 10243.

10.8 Длину незакаленных участков муфт проверяют измерением твердости на участках длиной 3 — 10 мм от торцов муфты.

10.9 Отсутствие недопустимых дефектов поверхности штанг, устьевых штоков и муфт проверяют визуально с помощью поверочной линейки.

10.10 Кривизну тела штанги и соосность резьб штанг, устьевых штоков и муфт проверяют с помощью специальных приспособлений.

10.11 Качество поверхности резьбы и других механически обработанных поверхностей проверяют визуально, а шероховатость поверхностей — сопоставлением с образцами сравнения по ГОСТ 9378.

10.12 Показатели надежности должны подтверждаться результатами подконтрольной эксплуатации колонны штанг одной марки и одного вида термообработки. При этом вероятность безотказной работы штанг определяют по числу их обрывов за 5 млн. циклов нагружения у штанг в количестве 1000 шт. (приложение Г).

10.13 Соответствие маркировки, консервации и упаковки требованиям 6.2 и раздела 7 проверяют внешним осмотром.

## 11 Транспортирование и хранение

11.1 Допускается транспортирование штанг, штоков и муфт любым видом транспорта в соответствии с правилами перевозок, действующими на транспорте каждого вида и техническими условиями погрузки и крепления грузов.

11.2 При транспортировании штанг и устьевых штоков в различных климатических зонах следует обеспечивать их сохранность в соответствии с требованиями по группе хранения 8 ГОСТ 15150, в части воздействия механических факторов — по ГОСТ 23170:

- средняя (С) — при перевозках любым путем, кроме моря;

- жесткая (Ж) — при морских перевозках.

11.3 Штанги и устьевые штоки без упаковки следует транспортировать специализированными транспортными средствами, длина платформы которых превышает длину этих изделий. Трейлеры или штангово-зы для транспортирования неупакованных штанг и устьевых штоков должны иметь поперечные опоры возле концов этих изделий и дополнительно в двух расположенных на одинаковом расстоянии промежуточных положениях.

На плоских транспортных платформах должны использоваться опоры такой толщины, чтобы предотвратить нахождение концов штанг и устьевых штоков на платформе. Ряды штанг следует разделять прокладками, установленными непосредственно над нижними опорами. Если прокладки не имеют вырезов, необходимо исключить скатывание штанг с прокладок, установив для этого в каждом ряду упоры.

11.4 При проведении погрузочно-разгрузочных работ должны быть выполнены требования ГОСТ 22235. Высота штабеля пакетов штанг должна быть не более 2 м. Пакеты должны соприкасаться друг с другом только поперечными стяжками.

11.5 Погрузку, выгрузку и перегрузку пакетов следует выполнять с помощью приспособлений, обеспечивающих сохранность штанг и устьевых штоков.

11.6 Группа условий хранения — 5 по ГОСТ 15150.

11.7 Условия хранения металлических штанг и устьевых штоков должны обеспечивать их защиту от прямых атмосферных осадков, а стеклопластиковых штанг — от прямых солнечных лучей. Изделия не должны соприкасаться с металлическими или другими предметами, нарушающими их целостность.

В процессе хранения один раз в квартал следует проверять состояние защитного покрытия штанг, устьевых штоков и при необходимости восстанавливать его.

11.8 При всех работах по погрузке, разгрузке и распаковке, удалению перегородок необходимо соблюдать меры предосторожности по сохранности штанг и устьевых штоков.

11.9 Хранение пакетов, штанг и устьевых штоков непосредственно на земле не допускается.

11.10 Штабелирование упаковок проводится таким образом, чтобы нижние опоры верхней упаковки лежали на верхних опорах нижней упаковки.

## 12 Указания по эксплуатации

12.1 Область применения насосных штанг в зависимости от коррозионности продукции скважин, диаметра скважинного насоса и допускаемого приведенного напряжения приведена в приложении Е.

12.2 К эксплуатации допускаются прямолинейные штанги и устьевые штоки, не имеющие механических повреждений.

12.3 Распакованные штанги и устьевые штоки не допускается бросать. При переносе необходимо поддерживать не менее чем в двух точках для избежания сильного провисания. Используемые для перевозки штанг и устьевых штоков тележки должны обеспечивать их сохранность.

12.4 Разгруженные на скважине штанги и устьевые штоки должны размещаться на стеллажах в специально отведенных местах, исключающих наезд на них транспортных средств. Не допускается хождение по штангам и устьевым штокам.

12.5 Инструмент, с помощью которого выполняются спускоподъемные операции, не должен допускать повреждений штанг, устьевых штоков и муфт.

12.6 Перед свинчиванием резьбовых соединений они должны быть очищены от загрязнений и смазаны. При развинчивании резьбовых соединений не допускаются удары по муфте. Крутящий момент следует прикладывать к квадрату.

12.7 Захват штанги при проведении спускоподъемных операций следует осуществлять только за подэлеваторный бурт головки.

12.8 Штанги, извлеченные из скважины или предназначенные для спуска в нее, должны быть уложены на мостки с применением деревянных прокладок между рядами.

Мостки должны иметь конструкцию, исключающую прогиб штанг и устьевых штоков.

12.9 Транспортирование штанг и устьевых штоков по территории промысла следует выполнять с соблюдением 11.3.

12.10 Подбор штанг в колонну должен осуществляться при условии равенства максимальных приведенных напряжений в каждой ступени, оговоренных в паспорте изготовителя на конкретную партию штанг.

## 13 Гарантии изготовителя

13.1 Изготовитель гарантирует соответствие штанг, устьевых штоков и муфт требованиям настоящего стандарта при соблюдении условий транспортирования, хранения и эксплуатации, установленных настоящим стандартом.

Гарантийный срок эксплуатации штанг, муфт и устьевых штоков — 6 месяцев со дня ввода в эксплуатацию.

**Приложение А**  
**(справочное)**

**Массы штанг, устьевых штоков и утяжеленных штанг**

Таблица А.1

Условный размер штанги	Масса металлических штанг, кг, при длине, мм										
	610	915	1220	1500	1830	2440	3050	3660	7518	8000	9042
ШН13	1,0	1,3	1,6	2,0	2,3	2,9	3,6	4,2	8,3	8,7	9,9
ШН16	1,7	2,1	2,6	3,2	3,6	4,5	5,5	6,5	12,6	13,1	15,1
ШН19	2,3	3,0	3,7	4,2	5,0	6,4	7,7	9,1	17,9	18,7	21,3
ШН22	3,6	4,4	5,3	6,0	7,1	8,9	10,7	12,6	24,4	25,3	29,0
ШН25	5,1	6,3	7,5	8,5	9,8	12,2	14,5	16,9	32,1	33,1	38,0
ШН29	5,5	6,6	8,1	9,7	11,3	14,5	17,6	20,8	41,3	43,2	49,0

Таблица А.2

Условный размер штанги	Масса стеклопластиковых штанг, кг, при длине, мм												
	450	610	915	1220	1500	1830	2000	2440	3050	3660	7518	8000	9042
ШНС16	1,90	1,95	2,0	2,07	2,13	2,20	2,23	2,32	2,44	2,56	3,35	3,43	3,66
ШНС19	2,33	2,37	2,46	2,54	2,62	2,71	2,76	2,88	3,05	3,22	4,33	4,44	4,76
ШНС22	2,74	2,80	2,92	3,03	3,14	3,27	3,33	3,50	3,73	3,96	5,47	5,61	6,04
ШНС25	3,07	3,15	3,30	3,45	3,59	3,75	3,83	4,05	4,34	4,64	6,58	6,77	7,33
ШНС29	3,64	3,74	3,94	4,15	4,33	4,55	4,66	4,95	5,35	5,76	8,37	8,62	9,37

Таблица А.3

Условный размер штанги	Масса металлических полых штанг, кг, при длине, мм											
	610	915	1220	1500	1830	2000	2440	3050	3660	7518	8000	9042
ШНПП19	2,1	2,7	3,3	3,7	4,3	4,8	5,5	6,6	7,8	15,2	15,8	18,0
ШНПП22	3,3	4,0	4,8	5,3	6,3	6,6	7,8	9,3	11,0	21,0	21,7	24,9
ШНПП25	4,8	5,8	6,9	7,7	8,8	9,4	10,9	12,9	15,0	28,1	28,9	33,2
ШНПП29	5,0	5,9	7,2	8,6	9,9	11,0	12,7	15,3	18,1	35,6	37,3	42,2

Таблица А.4

Условный размер штанги	Масса стеклопластиковых полых штанг, кг, при длине, мм											
	450	610	915	1220	1500	1830	2000	2440	3050	7518	8000	9042
ШНСП19	2,30	2,32	2,38	2,44	2,49	2,53	2,55	2,65	2,77	3,4	3,71	3,9
ШНСП22	2,60	2,72	2,82	2,90	2,96	3,07	3,1	3,22	3,37	4,3	4,71	5,1
ШНСП25	2,95	3,07	3,17	3,30	3,39	3,50	3,55	3,72	3,94	5,3	5,72	6,16
ШНСП29	3,45	3,61	3,76	3,92	4,05	4,20	4,3	4,50	4,77	6,74	7,14	7,74

Таблица А.5

Условный размер штока	Масса устьевых штоков, кг, при длине, мм							
	2440	3350	4880	6700	7315	7925	9145	10975
ШУ25	9,3	12,9	18,7	—	—	—	—	—
ШУ28	11,8	16,1	23,6	32,4	35,4	38,3	—	—
ШУ32	—	21,1	30,8	42,3	46,2	50,0	57,7	69,3
ШУ38	—	—	43,7	59,6	65,0	70,5	81,4	97,7

Таблица А.6

Условный размер штока	Масса полых устьевых штоков, кг, при длине, мм							
	2440	3350	4880	6700	7315	7925	9145	10975
ШУП25	8,1	11,2	16,3	—	—	—	—	—
ШУП28	10,6	14,4	21,2	29,1	31,8	34,3	—	—
ШУП32	—	19,4	28,4	39,0	42,6	46,0	53,1	63,8
ШУП38	—	—	41,3	56,3	61,4	66,5	76,8	92,2

Таблица А.7

Условный размер утяжеленной штанги	Обозначение резьбы	Масса утяжеленной штанги, кг, не менее, при длине, мм		
		6100	7600	9100
ШУТ32	Ш16	—	46,5	56,0
	Ш19	—	46,6	56,1
ШУТ35	Ш16	—	56,0	67,3
	Ш19	—	56,1	67,4
ШУТ38 ШУТ41 ШУТ44	Ш19	52,6	65,9	79,2
	Ш22	67,1	82,7	98,3
	Ш22	71,2	89,1	107,2

**Приложение Б**  
**(рекомендуемое)**

**Механические свойства штанг и муфт**

Б.1 Рекомендуемые значения предела прочности и твердости поверхности штанг, подвергнутых нагреву ТВЧ, и твердость наружной поверхности муфт класса Т для конкретных марок сталей приведены в таблице Б.1

Таблица Б.1

Марка стали	40,45	20Н2М, 20ХН2М	30ХМА	15Н3МА
Твердость поверхности HRC, не менее	51	43	46	41
Предел прочности при растяжении штанг, подвергнутых нагреву ТВЧ, МПа, не менее	900	850	900	800

Б.2 Рекомендуемые значения условного предела текучести при кручении для групп прочности приведены в таблице Б.2

Таблица Б.2

Группа прочности	Условный предел текучести $\tau_{0,2}$ , МПа, не менее
К	350
С	350
Д	470



**Приложение В**  
**(обязательное)**

**Объем выборки от партии**

В.1 Объем выборки от партии, приемочные и браковочные числа для нормального контроля следует принимать согласно таблице В.1.

Т а б л и ц а В.1

Размер партии, шт.	Объем выборки, шт.	Приемочное число, шт.	Браковочное число, шт.
501—1200	32	3	4
281—500	20	2	3
151—280	13	1	2
91—150	8	1	2
51—90	5	0	1
26—50	5	0	1

В.2 Выборка состоит из штанг, устьевых штоков и муфт предъявленной партии, взятых произвольно без учета их качества.

В.3 Приемочное число указывает на минимально допустимое число отклонений, при котором партию штанг, устьевых штоков и муфт считают годной при удалении изделий с отклонениями.

В.4 Браковочное число указывает, что при этом количестве выявленных отклонений партию бракуют.

В.5 Не принятая на приемочном контроле партия штанг, устьевых штоков или муфт подлежит разбраковке.

В.6 Все штанги, устьевые штоки или муфты партии должны пройти повторный ужесточенный контроль.

В.7 Объем выборки от партии, приемочные и браковочные числа ужесточенного контроля следует принимать по таблице В.2.

Т а б л и ц а В.2

Размер партии, шт.	Объем выборки, шт.	Приемочное число, шт.	Браковочное число, шт.
501—1200	32	2	3
281—500	20	1	2
151—280	13	1	2
91—150	8	1	2
51—90	5	0	1
26—50	5	0	1

В.8 В том случае, когда качество не улучшается и пять последующих партий остаются на ужесточенном контроле, дальнейший контроль необходимо прервать до устранения причин, вызывающих появление отклонений.

**Приложение Г**  
**(рекомендуемое)**

**Примеры расчета вероятности безотказной работы партии штанг**

Данные для расчета вероятности безотказной работы партии штанг ( $1030 > 1000$ ) за  $5 \cdot 10^{-6}$  циклов приведены в таблице Г.1.

Таблица Г.1

Условный номер скважины	Количество штанг из партии в данной скважине	Частота двойных ходов в минуту $n$	Время наработки $T(5 \cdot 10^{-6})$ , сутки	Количество обрывов штанг за время $T(5 \cdot 10^{-6})$
1	40	10,0	347	1
2	60	8,5	408	—
3	120	9,0	386	2
4	50	6,0	579	—
5	100	7,5	463	—
6	70	8,0	434	—
7	110	11,0	316	—
8	120	10,0	347	1
9	80	9,5	365	—
10	90	8,0	434	—
11	110	9,0	386	—
12	80	6,5	534	1
<b>Всего</b>	<b>1030</b>			<b>5</b>
<p>* Время наработки штанг в данной скважине (без учета простоев) за <math>T(5 \cdot 10^{-6})</math>, сутки — определяется по формуле</p> $T(5 \cdot 10^{-6}) = \frac{5 \cdot 10^{-6}}{1440n}$				

Вероятность безотказной работы контрольной партии штанг за  $5 \cdot 10^{-6}$  циклов:

$$T(5 \cdot 10^{-6}) = \frac{1030-5}{1030}.$$

Вывод: требования стандарта в части безотказной работы штанг (5.1.28.1) соблюдены.

**Приложение Д**  
**(рекомендуемое)**

**Калибры для контроля резьбы**

Д.1 Виды и назначение калибров для контроля резьбы штанг и муфт должны соответствовать указанным в таблице Д.1.

Таблица Д.1

Обозначение калибра по		Наименование калибра	Назначение калибра	Правила применения
настоящему стандарту	[1]			
<b>Калибры для наружной резьбы (ниппеля)</b>				
ПР	Р8	Проходной калибр-кольцо для резьбы ниппеля	<p>Для контроля резьбы нормальных и укороченных штанг.</p> <p>Для контроля перпендикулярности упорной поверхности ниппеля нормальных и укороченных штанг</p>	Калибр должен навинчиваться на резьбу на всей ее длине до упора в торец. Щуп не должен проходить между упорными торцами калибра и ниппеля
К-ПР	Р7	Проходной установочный калибр-пробка с укороченным и полным профилем для калибра-кольца ПР(Р8)	<p>Для установки регулируемого калибра-кольца ПР(Р8) или контроля нерегулируемого калибра-кольца ПР(Р8).</p> <p>Для контроля перпендикулярности торцевой поверхности калибра-кольца ПР(Р8).</p> <p>Для контроля износа калибра-кольца ПР(Р8)</p>	См. Д.3
ПР-У	Р2	Резьбовой проходной калибр-кольцо для ниппеля устьевых штоков	<p>Только для контроля резьбы ниппеля устьевых штоков; не должен контролировать конус ниппеля.</p> <p>Для контроля перпендикулярности упорной поверхности ниппеля устьевых штоков</p>	Калибр должен навинчиваться на резьбу до упора в торец. Щуп не должен проходить между упорными торцами калибра и ниппеля
К-ПР-У	Р1	Проходной установочный калибр-пробка с укороченным и полным профилем для калибра-кольца ПР-У(Р2)	<p>Для установки регулируемого калибра-кольца ПР-У и для контроля нерегулируемого калибра-кольца ПР-У(Р2). Для контроля перпендикулярности торцевой поверхности калибра-кольца ПР-У(Р2). Для контроля износа калибра-кольца ПР-У(Р2)</p>	См. Д.3

Продолжение таблицы Д.1

Обозначение калибра по настоящему стандарту		[1]	Наименование калибра	Назначение калибра	Правила применения
ПР-КОН	Р4		Конический калибр-кольцо	Для контроля натяга по конусу резьбы ниппеля устьевых штоков	Калибр должен сопрягаться с ниппелем до контакта с конусом. Натяг между торцом калибра и упорной поверхностью ниппеля должен быть от 2,54 до 3,81 мм
К-ПР-КОН	Р3		Контрольный конусный калибр-пробка	Воспроизводит номинальный конус ниппеля с углом уклона 9°. Предназначен для контроля натяга калибра-кольца ПР-КОН(Р4)	Натяг в сопряжении калибров КПР-КОН и ПР-КОН - (8,26±0,038) мм
НЕ	Р6		Непроходной калибр-кольцо	Для контроля резьбы ниппеля штанг всех типов	Калибр не должен навинчиваться на резьбу более чем на 3 оборота
К-НЕ	Р5		Непроходной установочный калибр-пробка с укороченным профилем	Для установки регулируемого калибра-кольца НЕ(Р6) или контроля нерегулируемого калибра-кольца НЕ(Р6). Для контроля износа калибра кольца НЕ(Р6)	См. Д.3
Калибры для внутренней резьбы (муфты)					
ПР	В2		Проходной калибр-пробка	Для контроля резьбы муфт всех типов. Калибр не должен контролировать конус с углом уклона 9° у муфт для устьевых штанг	Калибр должен навинчиваться в муфту до контакта с упорным торцом
К-ПР	В1		Контрольный проходной калибр-кольцо	Для контроля калибра-пробки ПР(В2) и перпендикулярности упорного бурта калибра-пробки ПР(В2)	Калибр должен навинчиваться на резьбу калибра ПР на всей ее длине до упора в торец. Щуп не должен проходить между упорными торцами калибров
ПР-КОН	В4		Конический калибр-пробка	Для контроля натяга по конусу резьбы муфт для устьевых штоков	Калибр должен сопрягаться с муфтой до контакта с конусом. Натяг между торцом калибра и упорной поверхностью муфты должен быть от 2,54 до 3,81 мм
К-ПР-КОН	В3		Контрольный конусный калибр-кольцо	Воспроизводит номинальный конус муфты с углом уклона 9°. Предназначен для контроля натяга калибра-пробки ПР-КОН(В4)	Натяг в сопряжении калибров КПР-КОН и ПР-КОН — (8,26±0,038) мм

Окончание таблицы Д.1

Обозначение калибра по настоящему стандарту		Наименование калибра	Назначение калибра	Правила применения
	[1]			
HE	B6	Калибр-пробка непроходной	Для контроля резьбы муфт всех типов	Калибр не должен ввинчиваться в муфту более чем на 3 оборота
К-HE	B5	Калибр-кольцо непроходной контрольный	Для контроля калибра-пробки HE(B6)	См. Д.3

Д.2 Основные конструктивные размеры калибров и исполнительные размеры их рабочих поверхностей (резьбовых и конических) должны соответствовать указанным на рисунках Д.1—Д.6 и в таблицах Д.2—Д.4.

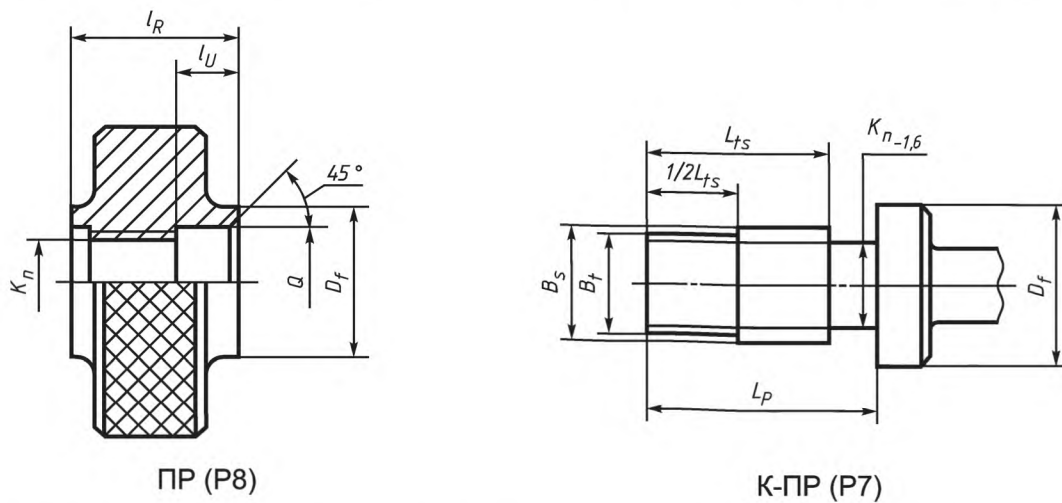


Рисунок Д.1 — Основные размеры калибров ПР (P8) и К-ПР (P7) для контроля резьбы ниппеля

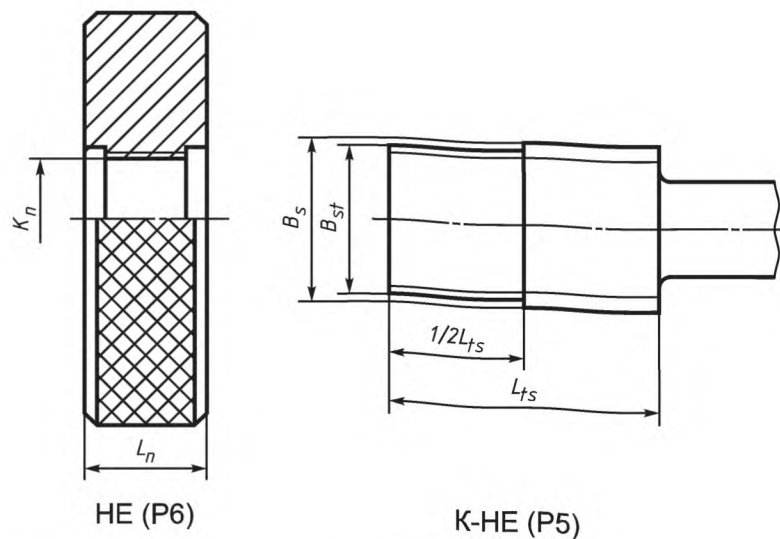
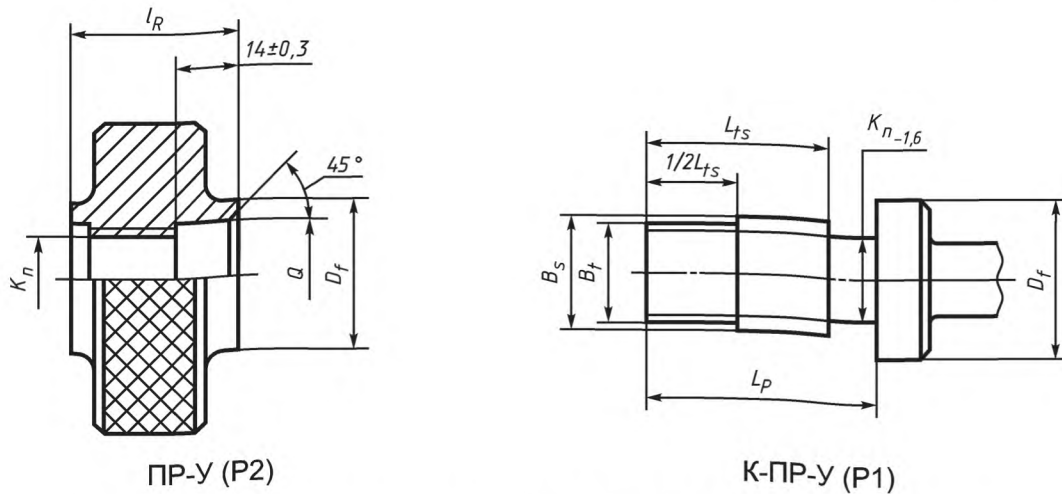


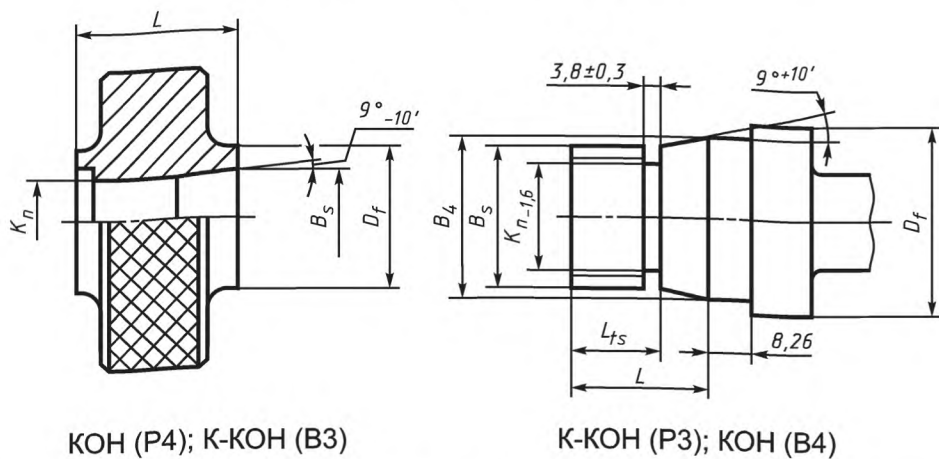
Рисунок Д.2 — Основные размеры калибров HE (P6) и К-HE (P5) для контроля резьбы ниппеля



ПР-У (P2)

К-ПР-У (P1)

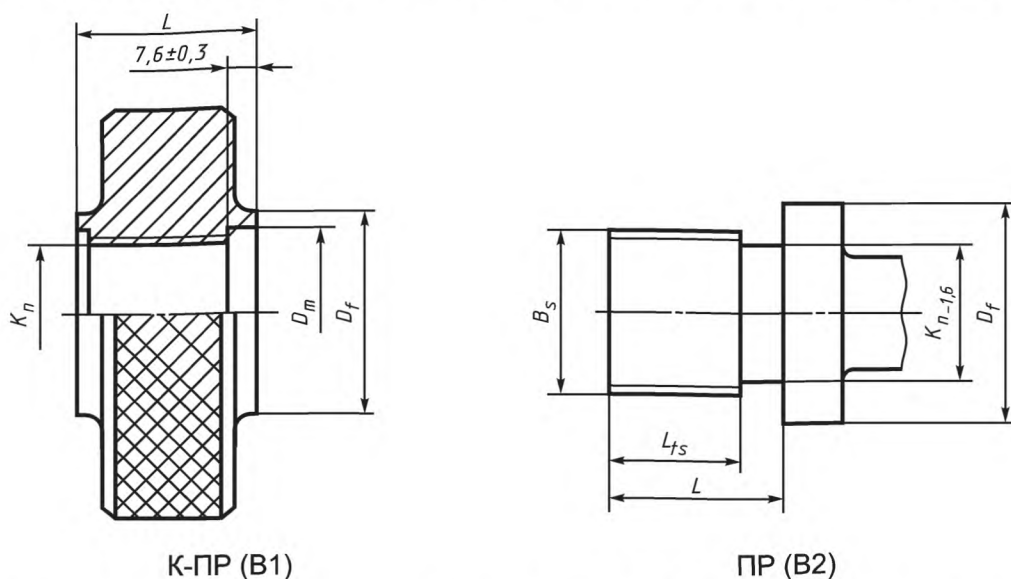
Рисунок Д.3 — Основные размеры калибров ПР-У (P2) и К-ПР-У (P1) для контроля резьбы ниппеля устьевых штоков



КОН (P4); К-КОН (B3)

К-КОН (P3); КОН (B4)

Рисунок Д.4 — Основные размеры калибров КОН (P4) и К-КОН (P3) для контроля конуса ниппеля устьевых штоков и калибров КОН (B4) и К-КОН для контроля конуса муфт для устьевых штоков



К-ПР (B1)

ПР (B2)

Рисунок Д.5— Основные размеры калибров ПР (B2) и К-ПР (B1) для контроля резьбы муфт

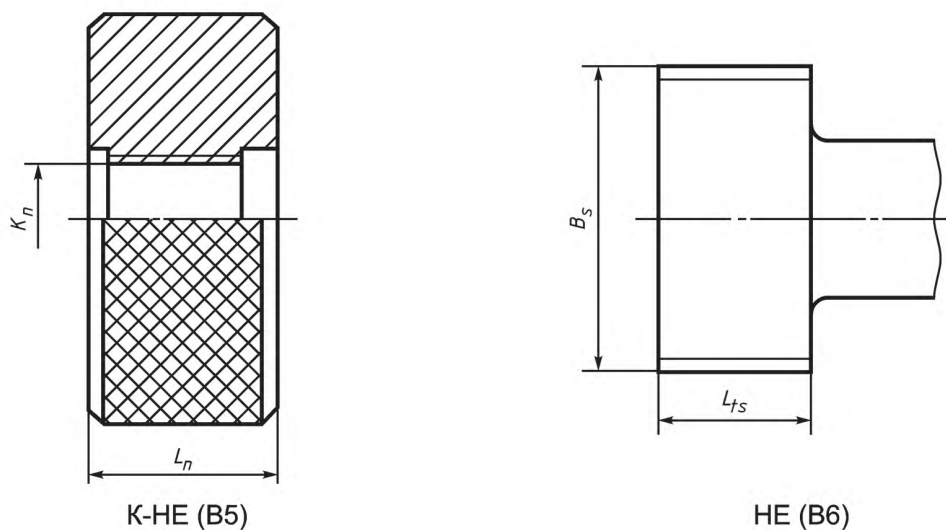


Рисунок Д.6 — Основные размеры калибров HE (B6) и К-НЕ (B5) для контроля резьбы муфт

Т а б л и ц а Д.2 — Конструктивные размеры калибров для наружной резьбы

Размеры в миллиметрах

Обозначение резьбы	Обозначение калибра	Длина резьбы пробки $L_{ts}$ +0,35	Длина пробки $L_p$ $\pm 0,35$	Диаметр буртика пробки и кольца $D_f$ -0,25	Ширина кольца $L_R$ -0,50	Диаметр выточки Q +0,13	Глубина выточки $L_u$ $\pm 0,35$
Ш16	ПР (P8)	—	—	31,88	31,75	24,26	8,03
	К-ПР (P7)	50,0	58,0	31,88	—	—	—
	ПР-У (P2)	—	—	31,88	28,58	24,26	—
	К-ПР-У (P1)	31,8	45,7	31,88	—	—	—
	ПР-КОН (P4)	—	—	31,88	26,2	—	—
	К-ПР-КОН (P3)	16,0	26,2	31,88	—	—	—
	НЕ (P6)	—	—	—	17,5	—	—
	К-НЕ (P5)	38,0	—	—	—	—	—
Ш19	ПР (P8)	—	—	38,23	36,53	27,43	10,0
	К-ПР (P7)	55,6	65,6	38,23	—	—	—
	ПР-У (P2)	—	—	38,23	34,93	27,43	—
	К-ПР-У (P1)	44,5	58,4	38,23	—	—	—
	ПР-КОН (P4)	—	—	38,23	32,5	—	—
	К-ПР-КОН (P3)	22,4	32,5	38,23	—	—	—
	НЕ (P6)	—	—	—	17,5	—	—
	К-НЕ (P5)	38,0	—	—	—	—	—
Ш22	ПР (P8)	—	—	41,40	41,28	30,61	12,0
	К-ПР (P7)	61,1	73,1	41,40	—	—	—
	ПР-У (P2)	—	—	41,40	34,93	30,61	—
	К-ПР-У (P1)	44,5	58,4	41,40	—	—	—
	ПР-КОН (P4)	—	—	41,40	32,5	—	—

Окончание таблицы Д.2

Обозначение резьбы	Обозначение калибра	Длина резьбы пробки $L_{ts}$ +0,35	Длина пробки $L_p$ $\pm 0,35$	Диаметр буртика пробки и кольца $D_f$ -0,25	Ширина кольца $L_R$ -0,50	Диаметр выточки Q +0,13	Глубина выточки $L_u$ $\pm 0,35$
Ш22	К-ПР-КОН (P3)	22,4	32,5	41,40	—	—	—
	HE (P6)	—	—	—	19,0	—	—
	К-HE (P5)	41,2	—	—	—	—	—
Ш25	ПР (P8)	—	—	50,93	47,63	35,38	15,2
	К-ПР (P7)	67,5	82,6	50,93	—	—	—
	ПР-У (P2)	—	—	50,93	44,45	35,38	—
	К-ПР-У (P1)	63,5	77,5	50,93	—	—	—
	ПР-КОН (P4)	—	—	50,93	42,2	—	—
	К-ПР-КОН (P3)	32,0	42,2	50,93	—	—	—
	HE (P6)	—	—	—	19,0	—	—
Ш29	К-HE (P5)	41,2	—	—	—	—	—
	ПР (P8)	—	—	57,53	54,0	40,13	17,2
	К-ПР (P7)	76,2	93,4	57,53	—	—	—
	ПР-У (P2)	—	—	57,53	50,80	40,13	—
	К-ПР-У (P1)	76,2	90,2	57,53	—	—	—
	ПР-КОН (P4)	—	—	57,53	48,5	—	—
	К-ПР-КОН (P3)	38,4	48,5	57,53	—	—	—
	HE (P6)	—	—	—	20,6	—	—
К-HE (P5)	47,6	—	—	—	—	—	

Т а б л и ц а Д.3 — Конструктивные размеры калибров для внутренней резьбы

Размеры в миллиметрах

Обозначение резьбы	Обозначение калибра	Длина резьбы пробки $L_{ts}$ +0,35	Длина пробки $L_p$ $\pm 0,35$	Диаметр буртика пробки и кольца $D_f$ -0,25	Ширина кольца L или $L_n$ $\pm 0,35$	Диаметр выточки $D_m$ +0,13
Ш16	ПР (B2)	25,7	33,3	31,88	—	—
	К-ПР (B1)	—	—	—	33,3	28,7
	ПР-КОН (B4)	16,0	26,2	31,88	—	—
	К-ПР-КОН (B3)	—	—	31,88	26,2	—
	HE (B6)	15,9	—	—	—	—
	К-HE (B5)	—	—	—	17,5	—
Ш19	ПР (B2)	30,5	38,1	38,23	—	—
	К-ПР (B1)	—	—	—	38,1	31,8
	ПР-КОН (B4)	22,35	32,5	38,23	—	—
	К-ПР-КОН (B3)	—	—	38,23	32,5	—
	HE (B6)	15,9	—	—	—	—
	К-HE (B5)	—	—	—	17,5	—



Окончание таблицы Д.3

Обозначение резьбы	Обозначение калибра	Длина резьбы пробки $L_{ts}$ +0,35	Длина пробки $L_p$ $\pm 0,35$	Диаметр буртика пробки и кольца $D_f$ -0,25	Ширина кольца $L$ или $L_n$ $\pm 0,35$	Диаметр выточки $D_m$ +0,13
Ш22	ПР (В2)	35,2	42,8	41,40	—	—
	К-ПР (В1)	—	—	—	42,8	35,0
	ПР-КОН (В4)	22,35	32,5	41,40	—	—
	К-ПР-КОН (В3)	—	—	—	32,5	—
	НЕ (В6)	19,0	—	—	—	—
	К-НЕ (В5)	—	—	—	19,0	—
Ш25	ПР (В2)	41,5	49,2	50,93	—	—
	К-ПР (В1)	—	—	—	49,2	39,8
	ПР-КОН (В4)	32,0	42,2	50,93	—	—
	К-ПР-КОН (В3)	—	—	50,93	42,2	—
	НЕ (В6)	19,0	—	—	—	—
	К-НЕ (В5)	—	—	—	19,0	—
Ш29	ПР (В2)	47,9	55,2	57,53	—	—
	К-ПР (В1)	—	—	—	55,2	44,5
	ПР-КОН (В4)	38,35	48,5	57,53	—	—
	К-ПР-КОН (В3)	—	—	57,53	48,5	—
	НЕ (В6)	22,2	—	—	—	—
	К-НЕ (В5)	—	—	—	20,6	—

Т а б л и ц а Д.4 — Исполнительные размеры калибров

Размеры в миллиметрах

Обозначение калибра	Наружный диаметр резьбы с полным профилем $B_s$	Наружный диаметр резьбы с укороченным профилем $B_t$	Средний диаметр $E_s$	Внутренний диаметр $K_n$	Диаметр конуса в основной плоскости $B_4$
Резьба Ш16					
Калибры для наружной резьбы					
ПР (Р8)	—	—	—	21,014 <sup>+0,015</sup>	—
К-ПР (Р7)	23,794 <sub>-0,015</sub>	23,409 <sub>-0,015</sub>	22,128 <sub>-0,005</sub>	—	—
ПР-У (Р2)	—	—	—	21,014 <sup>+0,015</sup>	—
К-ПР-У (Р1)	23,794 <sub>-0,015</sub>	23,409 <sub>-0,015</sub>	22,128 <sub>-0,005</sub>	—	—
ПР-КОН (Р4)	—	—	—	21,590 <sup>+0,03</sup>	—
К-ПР-КОН (Р3)	24,033 <sub>-0,015</sub>	—	22,367 <sub>-0,013</sub>	—	23,952 <sub>-0,005</sub>
НЕ (Р6)	—	—	—	21,430 <sup>+0,015</sup>	—
К-НЕ (Р5)	23,794 <sub>-0,015</sub>	23,081 <sub>-0,015</sub>	21,986 <sub>-0,005</sub>	—	—

Продолжение таблицы Д.4

Обозначение калибра	Наружный диаметр резьбы с полным профилем $B_s$	Наружный диаметр резьбы с укороченным профилем $B_l$	Средний диаметр $E_s$	Внутренний диаметр $K_n$	Диаметр конуса в основной плоскости $B_4$
<b>Калибры для внутренней резьбы</b>					
ПР (В2)	23,840 <sub>-0,015</sub>	—	22,179 <sub>-0,005</sub>	—	—
К-ПР (В1)	—	—	—	21,340 <sup>+0,03</sup>	—
ПР-КОН (В4)	23,467 <sub>-0,015</sub>	—	21,994 <sub>-0,013</sub>	—	23,952 <sub>-0,005</sub>
К-ПР-КОН (В3)	—	—	—	20,850 <sup>+0,03</sup>	—
НЕ (В6)	23,467 <sub>-0,015</sub>	—	22,367 <sub>-0,005</sub>	—	—
К-НЕ (В5)	—	—	—	21,340 <sup>+0,03</sup>	—
<b>Резьба Ш19</b>					
<b>Калибры для наружной резьбы</b>					
ПР (Р8)	—	—	—	24,189 <sup>+0,015</sup>	—
К-ПР (Р7)	26,967 <sub>-0,015</sub>	26,581 <sub>-0,015</sub>	25,303 <sub>-0,005</sub>	—	—
ПР-У (Р2)	—	—	—	24,189 <sup>+0,015</sup>	—
К-ПР-У (Р1)	26,967 <sub>-0,015</sub>	26,581 <sub>-0,015</sub>	25,303 <sub>-0,005</sub>	—	—
ПР-КОН (Р4)	—	—	—	24,760 <sup>+0,03</sup>	—
К-ПР-КОН (Р3)	27,218 <sub>-0,015</sub>	—	25,552 <sub>-0,013</sub>	—	27,127 <sub>-0,005</sub>
НЕ (Р6)	—	—	—	24,595 <sup>+0,015</sup>	—
К-НЕ (Р5)	26,967 <sub>-0,015</sub>	26,246 <sub>-0,015</sub>	25,151 <sub>-0,005</sub>	—	—
<b>Калибры для внутренней резьбы</b>					
ПР (В2)	27,015 <sub>-0,015</sub>	—	25,354 <sub>-0,005</sub>	—	—
К-ПР (В1)	—	—	—	24,510 <sup>+0,03</sup>	—
ПР-КОН (В4)	26,639 <sub>-0,015</sub>	—	25,159 <sub>-0,013</sub>	—	27,127 <sub>-0,005</sub>
К-ПР-КОН (В3)	—	—	—	24,020 <sup>+0,03</sup>	—
НЕ (В6)	26,652 <sub>-0,015</sub>	—	25,552 <sub>-0,005</sub>	—	—
К-НЕ (В5)	—	—	—	24,510 <sup>+0,03</sup>	—
<b>Резьба Ш22</b>					
<b>Калибры для наружной резьбы</b>					
ПР (Р8)	—	—	—	27,361 <sup>+0,015</sup>	—
К-ПР (Р7)	30,142 <sub>-0,015</sub>	29,756 <sub>-0,015</sub>	28,476 <sub>-0,005</sub>	—	—
ПР-У (Р2)	—	—	—	27,361 <sup>+0,015</sup>	—
К-ПР-У (Р1)	30,142 <sub>-0,015</sub>	29,756 <sub>-0,015</sub>	28,476 <sub>-0,005</sub>	—	—
ПР-КОН (Р4)	—	—	—	27,940 <sup>+0,03</sup>	—
К-ПР-КОН (Р3)	30,393 <sub>-0,015</sub>	—	28,727 <sub>-0,013</sub>	—	30,302 <sub>-0,005</sub>
НЕ (Р6)	—	—	—	27,785 <sup>+0,015</sup>	—
К-НЕ (Р5)	30,142 <sub>-0,015</sub>	29,421 <sub>-0,015</sub>	28,326 <sub>-0,005</sub>	—	—

Продолжение таблицы Д.4

Обозначение калибра	Наружный диаметр резьбы с полным профилем $B_s$	Наружный диаметр резьбы с укороченным профилем $B_t$	Средний диаметр $E_s$	Внутренний диаметр $K_n$	Диаметр конуса в основной плоскости $B_4$
<b>Калибры для внутренней резьбы</b>					
ПР (В2)	30,190 <sub>-0,015</sub>	—	28,529 <sub>-0,005</sub>	—	—
К-ПР (В1)	—	—	—	27,690 <sup>+0,03</sup>	—
ПР-КОН (В4)	29,814 <sub>-0,015</sub>	—	28,334 <sub>-0,013</sub>	—	30,302 <sub>-0,005</sub>
К-ПР-КОН (В3)	—	—	—	27,200 <sup>+0,015</sup>	—
НЕ (В6)	29,827 <sub>-0,015</sub>	—	28,727 <sub>-0,005</sub>	—	—
К-НЕ (В5)	—	—	—	27,690 <sup>+0,015</sup>	—
<b>Резьба Ш25</b>					
<b>Калибры для наружной резьбы</b>					
ПР (Р8)	—	—	—	32,121 <sup>+0,015</sup>	—
К-ПР (Р7)	34,902 <sub>-0,015</sub>	34,516 <sub>-0,015</sub>	33,236 <sub>-0,005</sub>	—	—
ПР-У (Р2)	—	—	—	32,121 <sup>+0,015</sup>	—
К-ПР-У (Р1)	34,902 <sub>-0,015</sub>	34,516 <sub>-0,015</sub>	33,236 <sub>-0,005</sub>	—	—
ПР-КОН (Р4)	—	—	—	32,690 <sup>+0,03</sup>	—
К-ПР-КОН (Р3)	35,169 <sub>-0,015</sub>	—	33,503 <sub>-0,013</sub>	—	35,065 <sub>-0,005</sub>
НЕ (Р6)	—	—	—	32,520 <sup>+0,015</sup>	—
К-НЕ (Р5)	34,904 <sub>-0,015</sub>	34,171 <sub>-0,015</sub>	33,076 <sub>-0,005</sub>	—	—
<b>Калибры для внутренней резьбы</b>					
ПР (В2)	34,950 <sub>-0,015</sub>	—	33,292 <sub>-0,005</sub>	—	—
К-ПР (В1)	—	—	—	32,460 <sup>+0,03</sup>	—
ПР-КОН (В4)	34,574 <sub>-0,015</sub>	—	33,084 <sub>-0,013</sub>	—	35,065 <sub>-0,005</sub>
К-ПР-КОН (В3)	—	—	—	31,950 <sup>+0,03</sup>	—
НЕ (В6)	34,602 <sub>-0,015</sub>	—	33,503 <sub>-0,005</sub>	—	—
К-НЕ (В5)	—	—	—	32,46 <sup>+0,03</sup>	—
<b>Резьба Ш29</b>					
<b>Калибры для наружной резьбы</b>					
ПР (Р8)	—	—	—	36,884 <sup>+0,015</sup>	—
К-ПР (Р7)	39,662 <sub>-0,015</sub>	39,276 <sub>-0,015</sub>	37,998 <sub>-0,006</sub>	—	—
ПР-У (Р2)	—	—	—	36,884 <sup>+0,015</sup>	—
К-ПР-У (Р1)	39,662 <sub>-0,015</sub>	39,276 <sub>-0,015</sub>	37,998 <sub>-0,006</sub>	—	—
ПР-КОН (Р4)	—	—	—	37,460 <sup>+0,03</sup>	—
К-ПР-КОН (Р3)	39,539 <sub>-0,015</sub>	—	38,273 <sub>-0,013</sub>	—	39,827 <sub>-0,005</sub>
НЕ (Р6)	—	—	—	37,275 <sup>+0,015</sup>	—
К-НЕ (Р5)	39,662 <sub>-0,015</sub>	38,926 <sub>-0,015</sub>	37,826 <sub>-0,006</sub>	—	—

Окончание таблицы Д.4

Обозначение калибра	Наружный диаметр резьбы с полным профилем $B_s$	Наружный диаметр резьбы с укороченным профилем $B_t$	Средний диаметр $E_s$	Внутренний диаметр $K_n$	Диаметр конуса в основной плоскости $B_4$
Калибры для внутренней резьбы					
ПР (В2)	39,715 <sub>-0,015</sub>	—	38,055 <sub>-0,006</sub>	—	—
К-ПР (В1)	—	—	—	37,210 <sup>+0,03</sup>	—
ПР-КОН (В4)	39,334 <sub>-0,015</sub>	—	37,839 <sub>-0,03</sub>	—	39,827 <sub>-0,005</sub>
К-ПР-КОН (В3)	—	—	—	36,700 <sup>+0,03</sup>	—
НЕ (В6)	39,373 <sub>-0,015</sub>	—	38,272 <sub>-0,006</sub>	—	—
К-НЕ (В5)	—	—	—	37,21 <sup>+0,03</sup>	—

Д.3 Проходные и непроходные калибры-кольца при контроле или установке по соответствующим контрольным калибрам-пробкам должны сопрягаться с ними на всей длине резьбы. После отвинчивания кольца на два оборота не должно ощущаться его заметного покачивания. Такое испытание на покачивание должно выполняться на той части контрольного (установочного) калибра-пробки, которая имеет укороченный профиль резьбы. Регулируемый калибр-кольцо первоначально может устанавливаться по любой части резьбы установочного калибра-пробки (с полным или укороченным профилем). При навинчивании на другую часть резьбы калибра-пробки допускается только лишь небольшое изменение посадки. Если обнаруживается существенная качка или большой зазор в посадке, то кольцо должно быть отремонтировано.

Д.4 Проходные резьбовые калибры-пробки и конусные калибры-пробки должны иметь центровые отверстия, позволяющие измерять биение упорных торцов и отклонение от соосности конической поверхности относительно оси резьбы.

Д.5 Проходные и непроходные калибры-кольца для контроля ниппелей насосных штанг, конусные калибры-кольца для контроля ниппелей устьевых штоков должны иметь жесткую нерегулируемую конструкцию.

Д.6 Твердость рабочих поверхностей калибров должна быть 60 ... 63 HRC.

Д.7 Неполные заходные витки с обоих концов калибров, а также в местах соединения частей калибров с полным и укороченным профилем резьбы должны быть притуплены до основания: за исключением входного конца калибров-колец КОН и К-КОН (Р4 и В3) и конца у выточки калибров-колец ПР-У и ПР (Р2 и Р8), когда притупление заходных витков нецелесообразно.

Д.8 Внутренний диаметр резьбовых калибров-пробок должен быть заглублен по отношению к плоской площадке толщиной  $R/8$  путем выполнения заостренной впадины или за счет канавки шириной не более  $R/8$  по обе стороны от линии симметрии впадины.

Наружный диаметр проходных резьбовых калибров-колец должен быть заглублен за счет канавки шириной не более  $R/8$  и симметричной относительно впадины резьбы.

Наружный диаметр непроходных резьбовых калибров-колец должен быть заглублен за счет канавки шириной не более  $R/4$  и симметричной относительно впадины резьбы.

Форма канавки проходных и непроходных резьбовых калибров-колец должна обеспечивать достаточную глубину для получения зазора по наружному диаметру контрольного калибра-пробки с полным профилем резьбы.

Д.9 Допуски контрольных калибров должны соответствовать указанным в таблице А.5.

Д.10 Конусообразность по среднему диаметру калибров-пробок не должна превышать 0,004 мм на длине резьбы и выходить за границы поля допуска среднего диаметра. Допускается только обратная конусообразность (большой диаметр на входном конце).

Д.11 Все новые и отремонтированные контрольные пробки и сопряженные с ними кольца перед применением должны быть сертифицированы (аттестованы) на соответствие требованиям настоящего стандарта в органе по сертификации или калибровочной (метрологической) лаборатории, аккредитованной в установленном порядке.

Д.12 Для каждого калибра, который отвечает всем требованиям стандарта, органом по сертификации (метрологической лабораторией) должен быть выдан владельцу калибра сертификат (паспорт) соответствия. Для каждого калибра, который не отвечает всем требованиям, должен быть выдан документ, указывающий причины забракования и содержащий измеренные значения тех размеров, которые выходят за установленные пределы.

Калибры должны сертифицироваться комплектами (контрольная пробка и контрольное кольцо). Одиночные калибры могут сертифицироваться, только если они сопровождаются предварительно сертифицированным сопряженным калибром.

Д.13 Все принятые калибры (пробки и кольца) следует маркировать органом сертификации (метрологической лабораторией) с указанием:

- даты сертификации (для отремонтированных калибров указывают дату пересертификации);

- наименования или знака органа по сертификации;
  - натяга в сопряжении конусных калибров;
  - первоначального натяга только на кольцах для контроля ниппелей и на пробках для контроля муфт.
- Даты перепроверок калибров не маркируют.

Д.14 Контрольные калибры подлежат периодической перепроверке в органе по сертификации. По результатам перепроверки выдают отчет, в котором устанавливают, пригоден или не пригоден калибр для дальнейшего использования.

В случае непригодности следует приводить результаты измерений тех параметров, которые выходят за пределы допуска. Если калибр приближается к пределу допускаемого износа, то его следует перепроверять с периодом в один год, о чем в отчете должны быть указание и значения параметров, подтверждающие такое требование.

Д.15 Все контрольные калибры, переданные в орган по сертификации для перепроверки, признаются удовлетворительными для дальнейшего использования, если они соответствуют следующим требованиям, указанным в таблицах А.4—А.6.

Д.16 Маркировка калибров, наносимая изготовителем, должна включать:

- условное обозначение вида калибра;
- номинальный размер штанги (резьбы);
- наименование или знак изготовителя.

Т а б л и ц а Д.5 — Допуски контрольных калибров

Размеры в миллиметрах

Наименование параметра	Допуск или предельное отклонение	Наименование параметра	Допуск или предельное отклонение
Калибры-пробки		Калибры-кольца	
Угол наклона боковой стороны профиля	$\pm 6'$	Угол наклона боковой стороны профиля	$\pm 6'$
Шаг*	$\pm 0,006$	Шаг*	$\pm 0,006$
Торцовое биение упорного бурта** (К-ПР, К-ПР-У и ПР)	0,005	Торцовое биение упорного бурта** (К-ПР, К-ПР-У и ПР)	0,005
Радиальное биение конуса относительно оси резьбы (К-КОН и КОН)	0,010	Радиальное биение конуса относительно резьбы	0,015
		Натяг относительно пробки *** (КОН и К-КОН)	$8,26^{+0,038}$
<p>* Допуск относится к расстоянию между двумя любыми витками в пределах полной длины резьбы, за исключением одного полного витка с каждого конца резьбы. Для контрольных (установочных) пробок допуск шага относится к длине, равной длине резьбы сопрягаемого кольца. Для контрольных пробок, имеющих участки резьбы с полным и укороченным профилем, отклонения шага на обоих участках должны быть одного знака и одинаковыми в пределах 0,003 мм на длине, соответствующей длине калибра-кольца.</p> <p>** Биение следует измерять на расстоянии от оси, равном <math>D_f/2</math> — (3,2 мм).</p> <p>*** Кольцо должно быть собрано с парной пробкой от руки без затягивания.</p>			

Т а б л и ц а Д.6 — Осевое биение упорных торцов бурта проходных калибров-пробок

Размеры в миллиметрах

Обозначение калибра	Допускаемое осевое биение упорного торца	Обозначение калибра	Допускаемое осевое биение упорного торца
Пробка К-ПР-У (Р1)	0,008	Кольцо ПР (Р8)	0,010
Кольцо ПР-У (Р2)	0,010	Кольцо К-ПР (В1)	0,010
Пробка К-ПР (Р7)	0,008	Пробка ПР (В2)	0,008
<p>П р и м е ч а н и е — Если центровые отверстия пробок К-ПР (Р7), ПР (В2) и К-ПР-У (Р1) повреждены настолько, что достоверное определение биения упорных торцов не может быть осуществлено, то с помощью щупов следует определять суммарное колебание осевого расстояния между торцами сопряженных парных калибров, которое не должно превышать 0,018 мм.</p>			

**Приложение Е**  
**(рекомендуемое)**

**Область применения насосных штанг и значение допускаемого  
приведенного напряжения в штангах**

Таблица Е.1

Марка стали	Вид термической обработки	Группа коррозионности продукции нефтяных скважин	Диапазон условных размеров штанговых насосов	Допускаемое приведенное напряжение в штангах, МПа, не более
40	Нормализация	Некоррозионная	От 27 до 95	69
	ВТМО и отпуск			88
	Нормализация с последующим поверхностным упрочнением ТВЧ		От 27 до 51	118
			От 57 до 95	98
	ВТМО и отпуск		От 27 до 51	118
			От 57 до 95	98
20Н2М	Нормализация	Некоррозионная	От 27 до 95	88
		Среднекоррозионная (с присутствием H <sub>2</sub> S)		59
	Нормализация с последующим поверхностным упрочнением ТВЧ	Некоррозионная	От 27 до 51	127
			От 57 до 95	108
		Средне-коррозионная (при отсутствии H <sub>2</sub> S)	От 27 до 95	98
30ХМ; 30ХМА	Нормализация и высокий отпуск с последующим поверхностным упрочнением ТВЧ	Некоррозионная	От 27 до 51	127
			От 57 до 95	108
		Средне-коррозионная	От 27 до 95	88
	ВТМО и отпуск	Некоррозионная	От 27 до 51	127
			От 57 до 95	108
		Средне-коррозионная	От 27 до 95	98
15Н3МА	Нормализация	Высоко-коррозионная (с присутствием H <sub>2</sub> S до 6 %)	От 27 до 95	118
	Нормализация с последующим поверхностным упрочнением ТВЧ	Некоррозионная	От 27 до 51	167
			От 57 до 95	147

Окончание таблицы Е.1

Марка стали	Вид термической обработки	Группа коррозионности продукции нефтяных скважин	Диапазон условных размеров штанговых насосов	Допускаемое приведенное напряжение в штангах, МПа, не более
		Средне-коррозионная (с присутствием H <sub>2</sub> S)	От 27 до 95	118
15X2НМФ	Закалка и высокий отпуск или нормализация и высокий отпуск	Некоррозионная	От 27 до 95	98
		Средне-коррозионная (при отсутствии H <sub>2</sub> S)	От 27 до 95	88
15X2ГМФ	Закалка и высокий отпуск или нормализация и высокий отпуск	Некоррозионная	От 27 до 95	98
		Средне-коррозионная (при отсутствии H <sub>2</sub> S)		88
14X3ГМЮ	Закалка и высокий отпуск или нормализация и высокий отпуск	Некоррозионная	От 27 до 95	98
		Среднекоррозионная (с присутствием H <sub>2</sub> S)		88
АЦ28ХГНЗФТ	Отпуск	Некоррозионная	От 27 до 95	167
		Средне-коррозионная		147
		Высоко-коррозионная		118
<p>Примечания</p> <p>1 Характеристика групп коррозионности продукции скважин приведена в приложении Ж.</p> <p>2 ВТМО — высокотемпературная термомеханическая обработка.</p>				

Таблица Е.2

Условия эксплуатации стеклопластиковых штанг		
Группа коррозионности продукции нефтяных скважин	Диапазон условных размеров штанговых насосов	Допускаемое приведенное напряжение в штангах, МПа, не более
От некоррозионной до высококоррозионной (с присутствием H <sub>2</sub> S и CO <sub>2</sub> до 30 %)	От 27 до 95	98

Приложение Ж  
(справочное)

**Характеристика коррозионности продукции нефтяных скважин  
по содержанию в ней коррозионно-активных компонентов  
(без учета влияния ингибиторов коррозии)**

Ж.1 Условно некоррозионная (некоррозионная) группа:

- а) до 99 % пластовых вод с минерализацией до 10 г/л при отсутствии растворенных  $H_2S$ ,  $CO_2$  и  $O_2$ ;
- б) до 50 % пластовых вод с минерализацией до 50 г/л при отсутствии растворенных  $H_2S$ ,  $CO_2$  и  $O_2$ ;
- в) безводная нефть с содержанием  $H_2S$  до 60 мг/л.

Ж.2 Среднекоррозионная группа:

- а) до 99 % пластовых вод с минерализацией до 10 г/л при отсутствии растворенных  $H_2S$ ,  $CO_2$  и  $O_2$ ;
- б) до 60 % пластовых вод с минерализацией до 50 г/л при отсутствии растворенных  $H_2S$ ,  $CO_2$  и  $O_2$ ;
- в) до 60 % пластовых вод с минерализацией до 100 г/л и присутствием растворенных  $H_2S$ ,  $CO_2$  и  $O_2$  (вместе или порознь) до 20 мг/л;
- г) до 60 % пластовых вод с минерализацией до 50 г/л и содержанием  $H_2S$  до 150 мг/л;
- д) безводная нефть с содержанием  $H_2S$  до 400 мг/л.

Ж.3 Высококоррозионная группа:

- а) свыше 60 % пластовых вод с минерализацией более 50 г/л при отсутствии растворенных  $H_2S$ ,  $CO_2$  и  $O_2$ ;
- б) свыше 60 % пластовых вод и присутствием  $H_2S$ ,  $CO_2$  и  $O_2$  (вместе или порознь);
- в) до 60 % пластовых вод с минерализацией более 100 г/л и присутствием  $H_2S$ ,  $CO_2$  и  $O_2$  (вместе или порознь) до 20 мг/л;
- г) до 60 % пластовых вод с минерализацией свыше 50 г/л и содержанием  $H_2S$  до 150 мг/л;
- д) безводная нефть с содержанием  $H_2S$  до 400 мг/л.

П р и м е ч а н и е — Коррозионная активность продукции скважины может зависеть также от ионного состава растворенных солей, концентрации водородных ионов (рН), содержания сернистых соединений, температуры продукции и т. п.



### Библиография

- [1] API Spec 11B 4 Specification for sucker rods (pony rods, polished rods, couplings and subcouplings). Twenty — fourth edition; supplement 1 — APRIL 1991 (Технические характеристики для насосно-компрессорных штанг)
- [2] ISO 10428:1993 Petroleum and natural gas industries — Downhole equipment — Sucker rods, couplings and ancillary equipment (Промышленность нефтяная и газовая. Насосные штанги (укороченные насосные штанги, полированные штоки глубинного насоса, муфты и переводники) (Технические условия))
- [3] ПБ 08-624-03\* Правила безопасности в нефтяной и газовой промышленности

---

УДК 621.65-229.3:006.354

МКС 75.180.10

NEQ

Ключевые слова: колонна насосных штанг, насосная штанга, штанговая муфта, штанговая соединительная муфта, штанговая переводная муфта, насосная штанга нормальной длины, укороченная штанга, стандартная длина штанги, устьевой шток, утяжеленная штанга, приведенное напряжение в штанге, контроль качества, маркировка, документация, резьба, калибры, упаковка, транспортирование

---

---

\* Действуют на территории Российской Федерации.

Редактор *Д. М. Кульчицкий*  
Технический редактор *Е. Ю. Митрофанова*  
Корректор *В. Г. Гришунина*  
Компьютерная верстка *Т. Ф. Кузнецовой*

Сдано в набор 22.08.2013. Подписано в печать 27.09.2013. Формат 60×84<sup>1</sup>/<sub>8</sub>. Бумага офсетная. Гарнитура Ариал.  
Печать офсетная. Усл. печ. л. 5,58. Уч.-изд. л. 4,70. Тираж 65 экз. Зак. 1211.

---

ФГУП «СТАНДАРТИНФОРМ», 123995 Москва, Гранатный пер., 4.  
[www.gostinfo.ru](http://www.gostinfo.ru) [info@gostinfo.ru](mailto:info@gostinfo.ru)  
Набрано и отпечатано в Калужской типографии стандартов, 248021 Калуга, ул. Московская, 256.