

Формат	Этаж	Поз.	Обозначение	Наименование	Кол.	Примеч.
				Сборочные единицы		
			1.423-3 в.3	Колонна К66-6		
				Изделия закладные		
	1		1.423-3 в.2 л.136	М1-5	2	10.1 кг
	2		1.423-3 в.2 л.141	М1-13	5	1.7 кг
	3		1.423-3 в.2 л.142	М12-150	2	0.63 кг

Ведомость расхода стали на дополнительные закладные изделия, кг

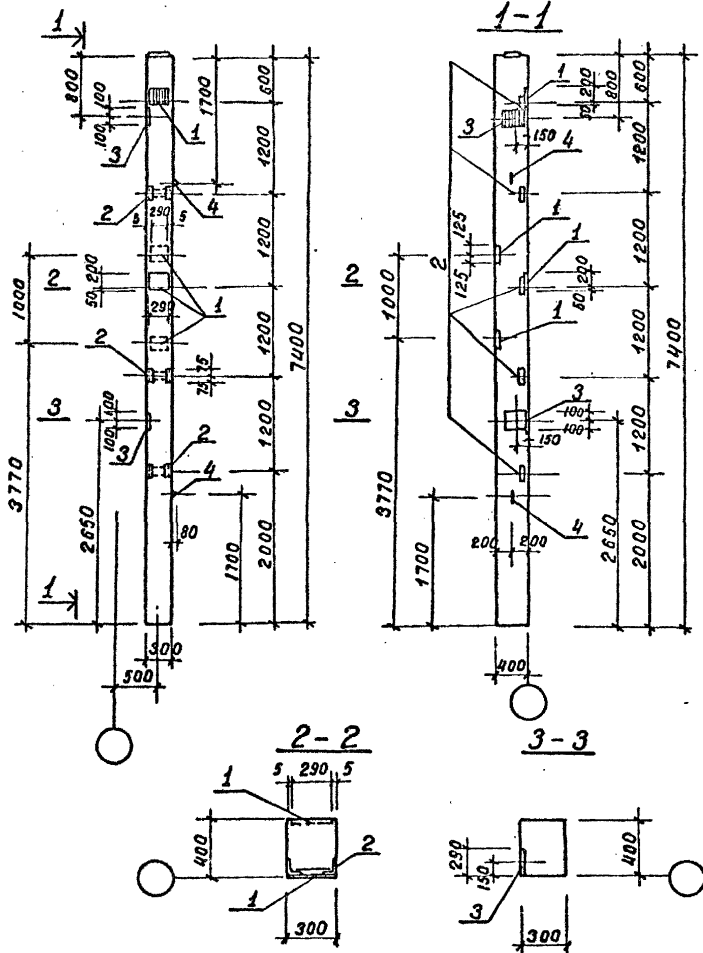
Марка	Изделия закладные										Всего	
	Арматура класса											
	А-I					А-III						
	Вст 3 КП2					Вст 3 КП2						
	ГОСТ 5781-82*			ГОСТ 5781-82*			ГОСТ 2309-86		ГОСТ 19003-80			
	φ6	12	Итого	φ12	14	22	Итого	63x6	6x10	Итого		
К66-6-1	0.4	1.3	1.7	1.2	3.6	2.8	9.6	7.2	11.4	18.6	29.9	

Остальное - смотреть колонну К66-6 серии 1.423-3 выпуск 3.

Привязан	Исполнитель	Проверено	Согласовано
	Проверил: Андреева	Иск	
	Разработчик: Котова	Лоп	
	Вед. инж.: Андреева	Иск	
	Рук. групп.: Павлова	Иск	м. 01
	Н. контр.: Жило	Иск	02.02
	Гл. спец.: Качин	Иск	02.02
	Исполн.: Гаврилович	Иск	02.02

ТП 901-1-93.88 - КЖИ1-К66-6-1		
Сталь	Масса	Листов
Р	2200	1:50 1:25
Лист		Листов 1
Госстрой СССР ГПИ Ленинградский ВОДОКАНАЛПРОЕКТ		

ТП901-1-93.88 Альбом II



Шк. № подл. Подпись и дата Взам. инв. №:

Формат	Зна	Лес.	Обозначение	Наименование	Кол.	Примеч.
				Сборочные единицы		
			1.423-3 в.3	Колонна К66-6		
				Изделия закладные		
			1	1.423-3 в.2 л.136	НМ1-5	4 10.1кг
			2	1.423-3 в.2 л.141	М1-13	5 1.7кг
			3	1.423-3 в.2 л.140	М1-12-1	2 6.0кг
			4	1.423-3 в.2 л.142	М12-150	2 0.63кг

Ведомость расхода стали на дополнительные закладные изделия.

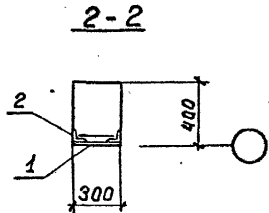
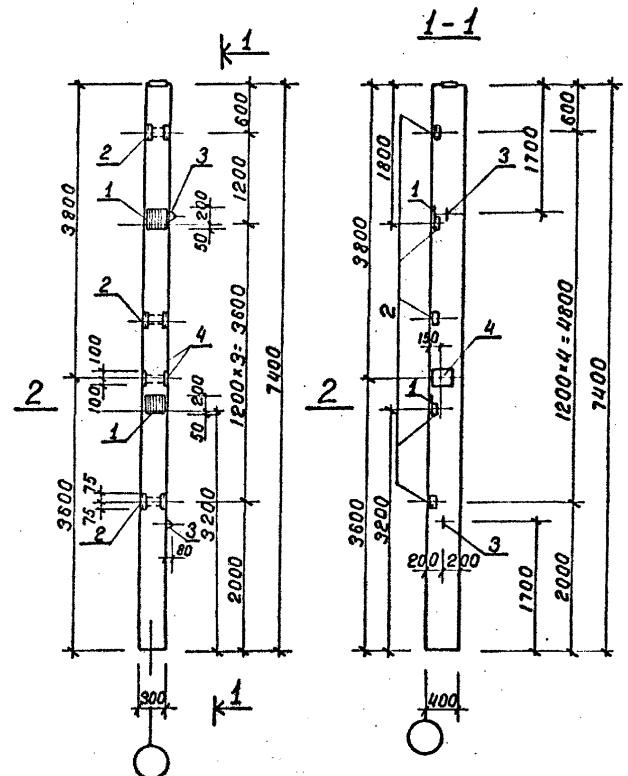
Марка	Изделия закладные								Всего		
	Арматура класса				Прокат марки						
	А-I		А-II		В Ст 3 кл 2						
	ГОСТ 5781-82*		ГОСТ 5781-82*		ГОСТ 1903-74		ГОСТ 8509-86				
φ6	12	Итого	φ12	14	22	Итого	δ=10	63x5	Итого		
К66-6-2	0.8	1.3	2.1	4.0	11.2	5.6	20.8	32.0	7.2	39.2	62.1

Остальное - смотреть колонну К66-6-серии 1.423-3 выпуск 3.

Привязан			
Инв. №			

ТП901-1-93.88 -КЖИ1-К66-2			Сталь	Масса	Масштаб
Колонна К66-6-2			Р	2200	1:50 1:25
Проверил: Арсеньева Разработ: Котова Вед. инж: Андреева Рук. групп: Лобалева Ин. контр: Жило Инж. спец: Гамин Нач. отд.: Гробоинов			Лист: _____ Листов: 1 Госстрой СССР ГПИ Ленинградский ВОДОКАНАЛПРОЕКТ		

ТП901-1-93.88 Альбом II



Фармакт	Зона	Поз.	Обозначение	Наименование	Кол.	Примеч.
				<u>Сборочные единицы</u>		
			1.423-3 в.3	Колонна К 66-6		
				<u>Изделия закладные</u>		
	1		1.423-3 в.2 л 136	ММ1-5	2	10.1 кг
	2		1.423-3 в.2 л 141	М1-13	5	1.7 кг
	3		1.423-3 в.2 л 142	М12-150	2	0.63 кг
	4		1.423-3 в.2 л 140	М1-12	2	6.0 кг

Ведомость расхода стали на дополнительные закладные изделия.

Марка	Изделия закладные										Всего		
	Арматура класса					Прокат марки							
	А-I		А-III			в ст 3 ил 2							
	ГОСТ 5781-82*		ГОСТ 5781-82*			ГОСТ 4203-88		ГОСТ 10903-70					
	φ6	12	итого	φ12	14	22		итого	1.63*5	Б-10		итого	
К66-6-3	0.4	1.3	1.7	4.0	5.6	2.8		12.4	7.2	20.6		27.8	41.9

Остальное - смотреть колонну К 66-6 серии 1.423-3 выпуск 3.

Шк. № 0007. Подпись и дата. Взам. инв. №.

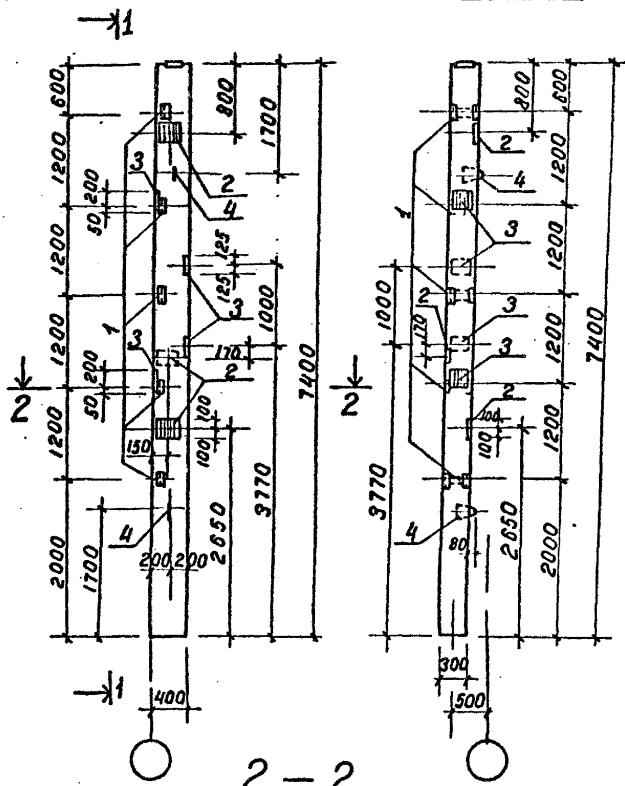
Привязан

инв. №				

ТП901-1-93.88-КЖУ1-К66-6-3			
Проверил Разработ. Вед. инж. Рук. гр. Н. контр. И. спец. Нач. отд.	Андреева Котова Андреева Паволяева Жула Танин Гридобойнова	<i>А.И.К.</i> <i>Л.И.К.</i> <i>А.И.К.</i> <i>Л.И.К.</i> <i>Л.И.К.</i> <i>Л.И.К.</i> <i>Л.И.К.</i>	
	07.09	02.10	02.10
Колонна К66-6-3		Стандия	Масса
		Р	2200
		Масштаб	1:50 1:25
		Лист	Листов 1
Госстрой СССР ГПИ Ленинградский ВОДОКАНАЛПРОЕКТ			

ТП901-1-93.88 Альбом II

1-1



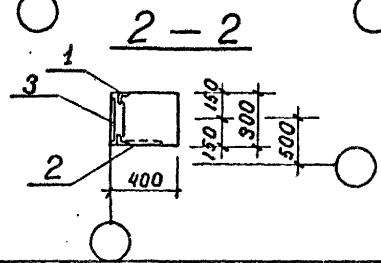
Формат	Зона	Лист	Обозначение	Наименование	Кол.	Примечание
				<u>Сборочные единицы</u>		
			1.423-3, вып. 3	Колонна К66-6		
				<u>Изделия закладные</u>		
	1		1.423-3 в.2, л.141	то же М1-13	5	1.7кг
	2		1.423-3, в.2, л.140	" М1-12-1	3	6.0кг
	3		1.423-3, в.2, л.136	" М1-5	4	10.1кг
	4		1.423-3, в.2, л.142	" М12-150	2	0.63кг

Ведомость расхода стали на дополнительные закладные изделия, кг

Марка элемента	Изделия закладные								Всего		
	Арматура классов						Прокат марки				
	А-I			А-III			Вст 3 КП2				
	ГОСТ 5781-82*			ГОСТ 5781-82*			ГОСТ 8309-46 8303-74*				
	6	12	Итого	12	14	22	Итого	63*5	610	Итого	
К66-6-4	0.8	1.3	2.1	5.4	11.2	5.6	22.2	7.2	36.6	43.8	68.1

Остальное - смотреть колонну К66-6 по серии 1.423-3, в.3

Имя и фамилия, Подпись и дата, Взам. инв. №



Привязан

Разраб.	Костылева	Рис.	
Провер.	Людьева	Инж.	
Вед. инж.	Людьева	Инж.	
Рук. гр.	Лавалеева	Инж.	01.82
Нормок.	Жило	Инж.	01.82
Гл. спец.	Ханин	Инж.	01.82
Нач. отд.	Григорьев	Инж.	01.82

ТП901-1-93.88-КЖИ1-К66-6-4

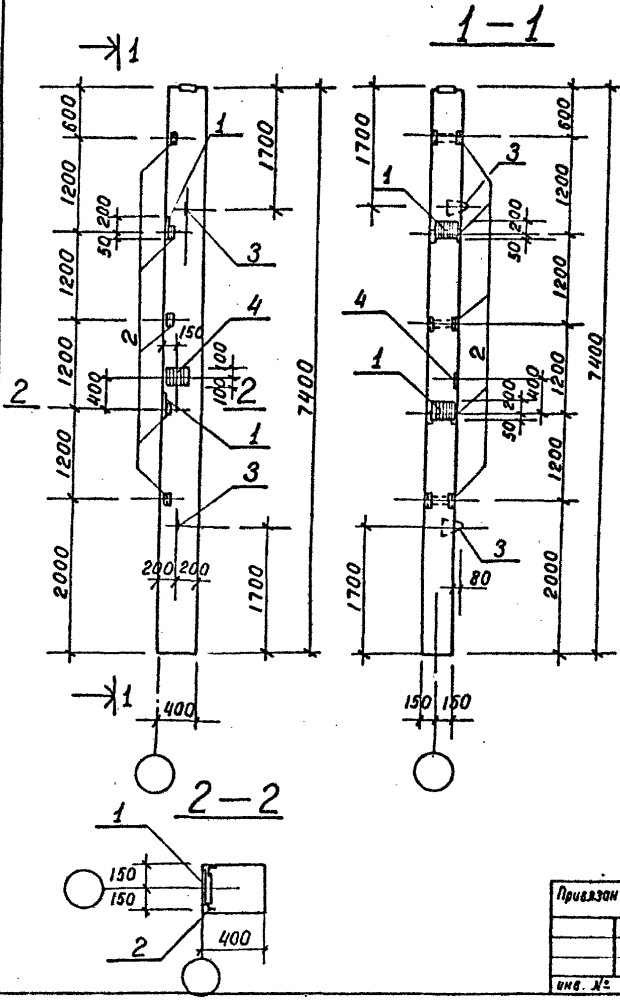
Колонна К66-6-4

Статус	Масса	Масштаб
Р	2200	1:50
		1:25
Лист	Листов 1	
Госстрой СССР ГПИ Ленинградский ВОДОКАНАЛПРОЕКТ		

Формат А3

СОЗДАЛИ

ТП901-1-93.88 Альбом II



Кол.	Примечание	Наименование	Обозначение	Прокат	Зона	Фаз
		<u>Сборочные единицы</u>				
		Колонна К66-Б	1.423-3, в.3			
		<u>Изделие накладное</u>				
1	10.1 кг	НМ1-5	1.423-3, в.2, л. 136			
2	1.7 кг	М1-13	1.423-3, в.2, л. 141			
3	0.63 кг	М12-150	1.423-3, в.2, л. 142			
4	6.0 кг	М1-12-1	1.423-3, в.2, л. 140			

Ведомость стали на дополнительные закладные изделия, кг.

Марка элемента	Изделия закладные										Всего
	Арматура класса						Прокат марки				
	А-I			А-III			ВСт 3к1 2				
	ГОСТ 5781-82*			ГОСТ 5781-82*			ГОСТ 5509-86		ГОСТ 18903-74*		
6	12	Итого	12	14	22	Итого	Л63*5	6*10	Итого		
К66-Б-5	0.4	2.7	3.1	1.2	5.6	2.8	9.6	7.2	16.0	23.2	35.9

Остальное - смотреть колонку К66-Б по серии 1.423-3, в.3.

Шк. № подл. Подпись и дата

Привязан			
инв. №:			

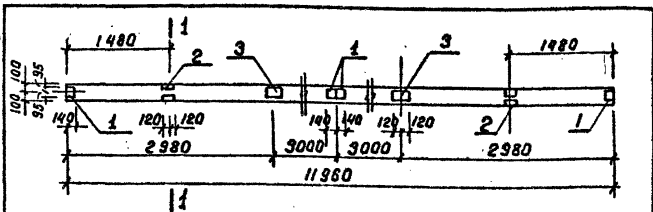
Разраб.	Костылева	Рис.	
Провер.	Андреева	Исп.	
Вед. инж.	Андреева	Исп.	
Инж. эрп.	Повалюева	Исп.	01.11
Архитект.	Жило	Исп.	01.11
Инж. спец.	Жанин	Исп.	01.11
Нач. отд.	Григорьевич	Исп.	01.11

ТП901-1-93.88-КЖУ1-К66-Б-5

Колонна К66-Б-5

Стация	Масса	Масштаб
Р	2200	1:50
		1:25
Лист	Листов 1	
Госстрой СССР		
ГПИ Ленинградский ВОДОКАНАЛПРОЕКТ		

ТП901-1-93.88 Альбом IV



Ведомость расхода стали на дополнительные закладные изделия

Марка	Изделия закладные		Всего
	Аматура класса	Прокат марки	
	А-III	ВСт 3 КЛ2	
ГОСТ 5781-82*	170	88	103
В 10 Утолщ.	1	10	10
ГОСТ 8509-88	1	10	10
Итого	1.8	9.8	11.6

Формат	Зона	Лист	Обозначение	Наименование	Кол.	Примеч.
				Сборочные единицы		
			1.482.1-3/80 вып. 1	Балка 1БДР12-ЗАПТ		
				Изделия закладные		
		1	1.400-6/76 вып. 1	М4-1-2	4	1.4 кг
		2	1.400-6/76 вып. 1	М4-22	2	5.8 кг
		3	1.400-6/76 вып. 1	М4-3-3	2	2.4 кг

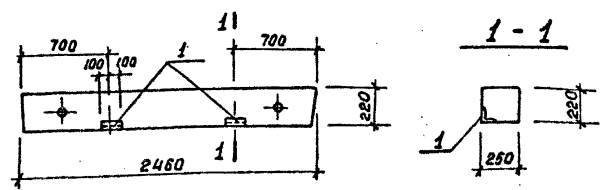
Остальное - смотреть балку 1БДР12-ЗАПТ по серии 1.482.1-3/80, вып. 1.

Привязан			
инв. №:			

ТП901-1-93.88-КЖУ1-1БДР12-ЗАПТ-1		
Балка 1БДР12-ЗАПТ-1	Станд.	Масса
	Р	4700
	Лист	Листов
	1	1
Гостом СССР ГПИ Ленинградский ВОДОКАНАЛПРОЕКТ		

Формат А4

ТП901-1-93.88 Альбом IV



Выборка стали на дополнительные закладные изделия, кг

Марка	Изделия закладные				Всего
	Аматура класса		Прокат марки		
	А-III	ВСт 3 КЛ2	ВСт 3 КЛ2	ВСт 3 КЛ2	
	ГОСТ 5781-82*	170	88	103	
	В 10 Утолщ.	1	10	10	
	ГОСТ 8509-88	1	10	10	
	Итого	1.8	9.8	11.6	

Формат	Зона	Лист	Обозначение	Наименование	Кол.	Примеч.
				Сборочные единицы		
			1.038.1-1, а.1	Перемычка 5ПБ25-37		
				Изделие закладное		
		1	1.400-15.81.540-04	МН 543	2	1.0 кг

Остальное - смотреть перемычку 5ПБ25-37 по серии 1.038.1-1, а.1

Привязан			
инв. №:			

ТП901-1-93.88-КЖУ1-5ПБ25-37-1		
Перемычка 5ПБ25-37-1	Станд.	Масса
	Р	338.0
	Лист	Листов
	1	1
Гостом СССР ГПИ Ленинградский ВОДОКАНАЛПРОЕКТ		

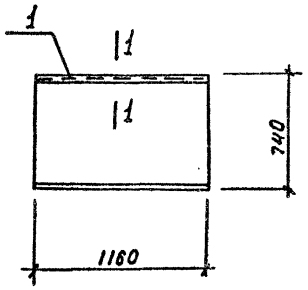
СФ 951-04 Формат А4

инв. №: табл. Подписи и дата Взам. инв. №:

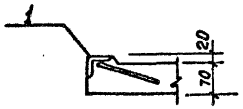
инв. №: табл. Подписи и дата Взам. инв. №:

ТП 901-1-93.88 Альбом II

П7д-5б-1



1-1



Формат	Зона	Лист	Обозначение	Наименование	Кол.	Примеч.
				Сборочные единицы		
			3.006.1-2/82, в.1-2	Плита П7д-5б		
		1	1.400-15.81, 540-09	Изделие закладное МН-549	п.м. 1.16	Вес 1л.м 4,2кг

Выборка стали на дополнительные закладные изделия, кг.

Марка элемента	Изделия закладные					Всего
	Арматура класса		Прокат марки			
	А-III		ВСт 3КП2			
	ГОСТ 5781-82*		ГОСТ 8509-88			
	8		Итого	150x5	Итого	
П7д-5б-1	0.5		0.5	4.4	4.4	4.9

Остальное - смотреть плиту П7д-5б по серии 3.006.1-2/82, в.1-2

Имя, № подл., Подпись и дата, Взам инв №

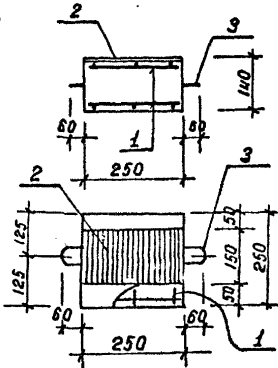
Привязан

	Разраб.	Костылева	Рис.	
	Провер.	Андреева	Листы	
	Вед. инж.	Андреева	Листы	
	Рук. гр.	Павлова	Листы	02.88
	Нормок.	Жуло	Листы	02.88
	Гл. введ.	Лачин	Листы	02.88
	Нач. отд.	Григорьев	Листы	02.88

ТП 901-1-93.88-КЖС1-П7д-5б-1

Плита П7д-5б-1

Стандия	Масса	Масштаб
Р	150.0	1:20
Лист		Листов 1
Госстрой СССР ГПИ Ленинградский ВОДОКАНАЛПРОЕКТ		



Выборка стали на элемент, кг

Марка элемента	Арматурные изделия		Закладные изделия		Всего	
	Арматура класса А-В	Арматура класса А-1	Арматура класса А-III	Прутки марки ВСтЗкп2		
	ГОСТ 5781-82		ГОСТ 5781-82			
	8	8	8	8	8	
0П1	1.2	0.6	0.1	1.8	0.4	4.1

Формат	Знач.	Лоз.	Обозначение	Наименование	Кол.	Примеч.
				<u>Документация</u>		
А4			ТП901-1-93.88-КЖУ1-ТТ	Технические требования		
				<u>Сборочные единицы</u>		
А4	1		-КЖУ1-С21	Сетка арматурная С21	2	0.6
	2		1.400-15.61.120-65	Изделие закладное МН 115-Б	1	2.3 кг
	3		1.400-9.Б.1	То же УП1-1	2	0.31 кг
				<u>Материал</u>		
			Бетон В15		0.01 м ³	

Привязан
инв. №

инв. №	Инв. №	Исполн.	Проверка	Дата
Разраб.	Кастылева	Куд.		
Довед.	Андреева	Аля		
Вед. инж.	Андреева	Иль		
Рук. эр.	Гардаляева	Вик	2.83	
Нормат.	Жило	Иван		
Тл. спец.	Канин	Иван		
Нач. отд.	Ушаков	Иван	2.77	

ТП 901-1-93.88-КЖУ1-0П1

Опорная подушка
0П1

Стадия		
Масса	Масштаб	
Р	2:1	

Лист		Листов	
Госстрой СССР		1	
ГПИ Ленинградский ВОДОКАНАЛПРОЕКТ			

Формат А4

инв. № табл. Подпись и дата

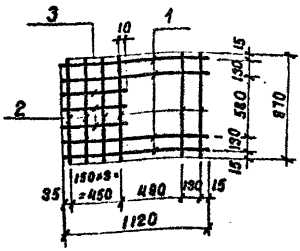
Привязан		
инв. №		

Стадия		
Масса	Масштаб	

Лист		Листов	
Госстрой СССР			
ГПИ Ленинградский ВОДОКАНАЛПРОЕКТ			

СФ 951-0У Формат А4

ТП 901-1-93.88 Альбом II



Формат	Знак	Поз.	Обозначение	Наименование	Кол.	Примеч.
				<u>Документация</u>		
А4			ТП901-1-93.88-КЖУ1-ТТ	<u>Технические требования</u>		
				<u>Детали</u>		
				ГОСТ 5781-82*		
Б.4	1		А-Т-8	ℓ = 1120	4	0.44 кг
Б.4	2		А-Т-8	ℓ = 870	6	0.34 кг
Б.4	3		А-Т-8	ℓ = 495	3	0.2 кг

Привязан

инв. №

ТП 901-1-93.88-КЖУ1-С1

Сетка
арматурная С1

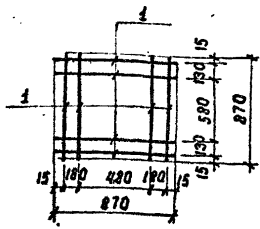
Стадия	Масса	Масштаб
Р	4.4	-
Лист	Листов 1	
Госстрой СССР ГПИ Ленинградский ВОДОКАНАЛПРОЕКТ		

Формат А4

Имя, № подл., Подпись и дата

Разраб.	Шабалина	МШ
Провер.	Андреева	МШ
Вед. инж.	Андреева	МШ
Рук. зр.	Лозалева	МШ
И. контр.	Жило	МШ
Гл. спец.	Хомин	МШ
Нач. отд.	Хомин	МШ

ТП 901-1-93.88 Альбом II



Формат	Знак	Поз.	Обозначение	Наименование	Кол.	Примеч.
				<u>Документация</u>		
А4			ТП901-1-93.88-КЖУ1-ТТ	<u>Технические требования</u>		
				<u>Детали</u>		
				ГОСТ 5781-82*		
Б.4	1		А-Т-8	ℓ = 870	8	0.34 кг

Привязан

инв. №

ТП 901-1-93.88-КЖУ1-С2

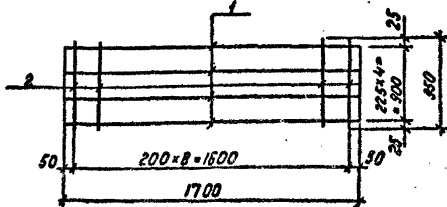
Сетка
арматурная С2

Стадия	Масса	Масштаб
Р	2.7	-
Лист	Листов 1	
Госстрой СССР ГПИ Ленинградский ВОДОКАНАЛПРОЕКТ		

Имя, № подл., Подпись и дата

Разраб.	Шабалина	МШ
Провер.	Андреева	МШ
Вед. инж.	Андреева	МШ
Рук. зр.	Лозалева	МШ
И. контр.	Жило	МШ
Гл. спец.	Хомин	МШ
Нач. отд.	Хомин	МШ

Формат А4



Формат	Зона	Лист	Обозначение	Наименование	Мас.	Примеч.
A4			ТП901-1-93.88-КЖИ-ТТ	Технические требования		
<u>Документация</u>						
<u>Детали</u>						
ГОСТ 5781-82*						
Б4	1		А-В-16	ε = 1700	4	2.7 кг
Б4	2		А-Г-8	ε = 950	9	0.4 кг

Привязан

Инд.м

ТП901-1-93.88-КЖИ-С3

Сетка
арматурная С3

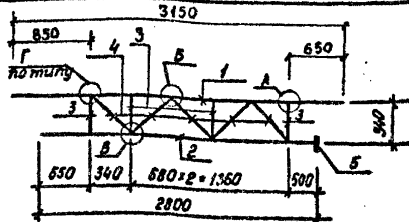
Стадия Масса Масштаб

Р 14.4 -

Лист Листов 1

Госстрой СССР
ГПИ Ленинградский
ВОДОКАНАЛПРОЕКТ

Формат А4



Формат	Зона	Лист	Обозначение	Наименование	Мас.	Примеч.
<u>Документация</u>						
A4			ТП901-1-93.88-КЖИ-ТТ	Технические требования		
<u>Детали</u>						
Б4	1		А-В-20	ГОСТ 5781-82* ε = 3150	1	7.8 кг
Б4	2		А-В-20	ГОСТ 5781-82* ε = 2850	1	7.0 кг
Б4	3		А-В-16	ГОСТ 5781-82* ε = 290	4	0.5 кг
Б4	4		А-В-16	ГОСТ 5781-82* ε = 410	5	0.6 кг
Б4				-115x2.5 ГОСТ 19903-74*	1.5 п.м.	2.26 кг
Вес наплавленного				металла:		0.21 кг

1. Узлы „А“, „Б“, „Г“, „В“ см. стр. 24

-КЖИ- Узлы А, Б, В, Г, Д.

2. Общие примечания по сварке см. стр. 24

Привязан

Инд.м

ТП901-1-93.88-КЖИ-С4

Сетка
арматурная С4

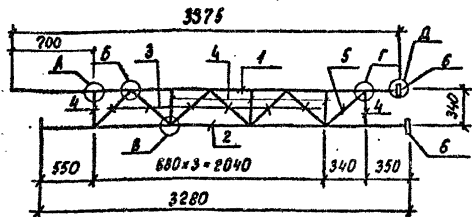
Стадия Масса Масштаб

Р 23.4 -

Лист Листов 1

Госстрой СССР
ГПИ Ленинградский
ВОДОКАНАЛПРОЕКТ

Формат А4



Формат	Зона	Лист	Обозначение	Наименование	Кол.	Примеч.
				<u>Документация</u>		
A4			ТП 901-1-93.88-КЖИ-ТТ	Технические требования		
				<u>Детали</u>		
Б4	1		А-И-20 ГОСТ 5781-82* L=3375	1	8.4 кг	
Б4	2		А-И-20 ГОСТ 5781-82* L=3280	1	8.1 кг	
Б4	3		А-И-16 ГОСТ 5781-82* L=410	6	0.6 кг	
Б4	4		А-И-16 ГОСТ 5781-82* L=290	5	0.5 кг	
Б4	5		А-И-16 ГОСТ 5781-82* L=350	1	0.6 кг	
Б4	6		-60x8 ГОСТ 103-76* L=60	2	0.23 кг	
Б4			-115x2.5 ГОСТ 19903-74*	2	2.26 кг	
			Вес каптабленного металла:			0.22 кг

1. Узлы А, Б, В, Г, Д см. стр. 24 -
- КЖИ- Узлы А, Б, В, Г, Д.

Привязка

Инд. №

ТП 901-1-93.88-КЖИ-С5

Сетка
арматурная С5

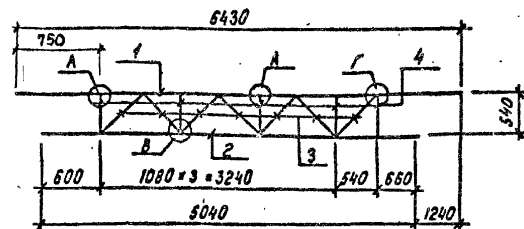
Станд. Масса Масштаб

Р 284 -

Лист Листов 1 1

Госстрой СССР
ГПИ Ленинградский
ВОДОКАНАЛПРОЕКТ

Формат А4



Формат	Зона	Лист	Обозначение	Наименование	Кол.	Примеч.
				<u>Документация</u>		
A4			ТП 901-1-93.88-КЖИ-ТТ	Технические требования		
				<u>Детали</u>		
Б4	1		А-И-20 ГОСТ 5781-82* L=6430	1	15.9 кг	
Б4	2		А-И-20 ГОСТ 5781-82* L=5040	1	12.5 кг	
Б4	3		А-И-20 ГОСТ 5781-82* L=635	7	1.7 кг	
Б4	4		А-И-20 ГОСТ 5781-82* L=490	5	1.3 кг	
Б4			-115x2.5 ГОСТ 19903-74*	23	2.26 кг	
			Вес каптабленного металла:			0.50 кг

1. Узлы А, Б, В, Г см. стр. 24 -
- КЖИ- Узлы А, Б, В, Г, Д

Привязка

Инд. №

ТП 901-1-93.88-КЖИ-С6

Сетка
арматурная С6

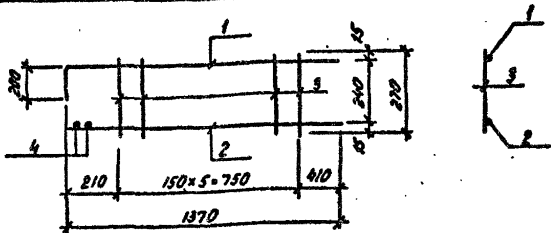
Станд. Масса Масштаб

Р 525 -

Лист Листов 1 1

Госстрой СССР
ГПИ Ленинградский
ВОДОКАНАЛПРОЕКТ

Формат А4



Формат	Зона	Поз.	Обозначение	Наименование	Кол.	Примеч.
				<u>Документация</u>		
A4			ТП901-1-93.88-КЖИ-ТТ	Технические требования		
				<u>Детали</u>		
Б4	1			A-III-12 ГОСТ 5781-82* L=1570	1	1.4 кг
Б4	2			A-III-12 ГОСТ 5781-82* L=1370	1	1.2 кг
Б4	3			A-I-B ГОСТ 5781-82* L=270	6	0.11 кг
Б4	4			A-I-B ГОСТ 5781-82* L=120	2	0.05 кг

1. Поз. 4 приварить к каркасу после установки его в валку.

Привязан

Инд. №

ТП901-1-93.88-КЖИ-С7

Сетка
арматурная С7

Отдел Масса Моситов

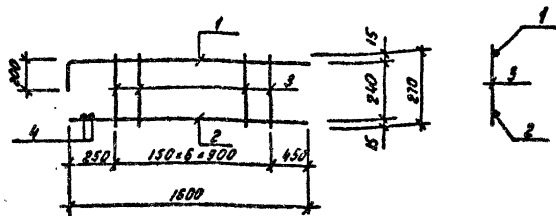
Р 3,36 -

Лист Листов 1

Госстрой СССР
ГПИ Ленинградский
Водоканалпроект

Формат А4

Разроб. Шабалина Р.И.С.
Проектир. Андреева А.И.
Вед. инж. Андреева А.И.
Рук. гр. Потапова С.С.
Н.контр. Жило А.С.
И.спец. Хонин Р.С.
Нач. отд. Крайдовина С.С.



Формат	Зона	Поз.	Обозначение	Наименование	Кол.	Примеч.
				<u>Документация</u>		
A4			ТП901-1-93.88-КЖИ-ТТ	Технические требования		
				<u>Детали</u>		
Б4	1			A-III-12 ГОСТ 5781-82* L=1800	1	1,6 кг
Б4	2			A-III-12 ГОСТ 5781-82* L=1600	4	1,4 кг
Б4	3			A-I-B ГОСТ 5781-82* L=270	7	0.11 кг
Б4	4			A-I-B ГОСТ 5781-82* L=120	2	0.05 кг

1. Поз. 4 приварить к каркасу после установки его в валку.

Привязан

Инд. №

ТП901-1-93.88-КЖИ-С8

Сетка
арматурная С8

Отдел Масса Моситов

Р 3,87 -

Лист Листов 1

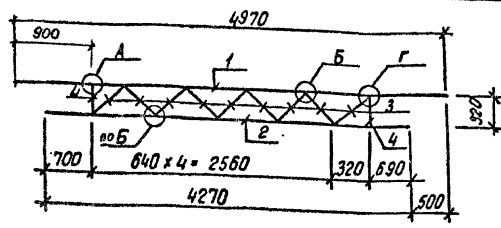
Госстрой СССР
ГПИ Ленинградский
Водоканалпроект

Формат А4

Инд. №

Разроб. Шабалина Р.И.С.
Проектир. Андреева А.И.
Вед. инж. Андреева А.И.
Рук. гр. Потапова С.С.
Н.контр. Жило А.С.
И.спец. Хонин Р.С.
Нач. отд. Крайдовина С.С.

ТП901-1-93.88 Альбом IV



Формат	Цена	Лист	Обозначение	Наименование	кол.	Примеч.
				<u>Документация</u>		
A4			ТП901-1-93.88-КЖИ1-ТТ	Технические требования		
				<u>Детали</u>		
Б4		1	А-III-25 ГОСТ 5781-82* с-4970		1	19.1 кг
Б4		2	А-III-25 ГОСТ 5781-82* с-4270		1	16.5 кг
Б4		3	А-III-20 ГОСТ 5781-82* с-370		9	1.0 кг
Б4		4	А-III-20 ГОСТ 5781-82* с-270		2	0.7 кг
Б4			-115*25 ГОСТ 19903-74*		24 шт.	2.26 кг
			Вес наплавленного металла:			0.48 кг

1. Узлы „А“, „Б“, „Г“ см. стр. 24-
- КЖИ1-Узлы А,Б,В,Г,Д

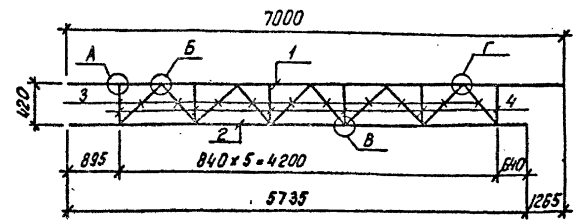
Привязан			
Инд. ЛП			

ТП901-1-93.88-КЖИ1-С9

Сетка			Станд.	Масса	Масштаб
арматурная С9			Р	51,9	—
Разработ	Шабалина	М.С.С.	Лист	Листов	
Провер.	Андреева	Л.И.С.	Исполн. СССР		
Вед. инж.	Андреева	Л.И.С.	ГПИ Ленинградский		
Инж.вр.	Положева	Л.И.С.	ВОДОКАНАЛПРОЕКТ		
Н. контр.	Жило	В.С.С.			
Ин. спец.	Хонин	В.С.С.			
Начальн.	Трапезникова	В.С.С.			

Формат А4

ТП901-1-93.88 Альбом IV



Формат	Цена	Лист	Обозначение	Наименование	кол.	Примеч.
				<u>Документация</u>		
A4			ТП901-1-93.88-КЖИ1-ТТ	Технические требования		
				<u>Детали</u>		
Б4		1	А-III-25 ГОСТ 5781-82* с-7000		1	27 кг
Б4		2	А-III-25 ГОСТ 5781-82* с-5735		1	22.1 кг
Б4		3	А-III-20 ГОСТ 5781-82* с-515		10	1.3 кг
Б4		4	А-III-20 ГОСТ 5781-82* с-355		6	1.0 кг
Б4			-115*25 ГОСТ 19903-74*		24 шт.	2.26 кг
			Вес наплавленного металла:			0.75 кг

1. Узлы „А“, „Б“, „В“, „Г“ см. стр. 24
- КЖИ1-Узлы А,Б,В,Г,Д

Привязан			
Инд. ЛП			

ТП901-1-93.88-КЖИ1-10

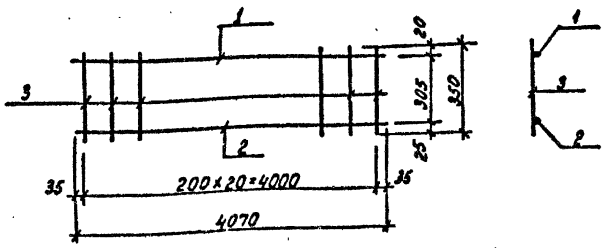
Сетка			Станд.	Масса	Масштаб
арматурная С10				74,4	—
Разработ	Шабалина	М.С.С.	Лист	Листов	
Провер.	Андреева	Л.И.С.	Исполн. СССР		
Вед. инж.	Андреева	Л.И.С.	ГПИ Ленинградский		
Инж.вр.	Положева	Л.И.С.	ВОДОКАНАЛПРОЕКТ		
Н. контр.	Жило	В.С.С.			
Ин. спец.	Хонин	В.С.С.			
Начальн.	Трапезникова	В.С.С.			

Формат А4

Инд. Лист. Простые и составные листы

Инд. Лист. Простые и составные листы

ТП901-1-93.88 Альбом I



Формат	Зона	Лист	Обозначение	Наименование	кол.	Примеч.
				Документация		
А4			ТП901-1-93.88-КЖИ-ТТ	Технические требования		
				Детали		
				ГОСТ 5781-82*		
Б4	1		А-III-10	ℓ=4070	1	2,5 кг
Б4	2		А-III-20	ℓ=4070	1	10,1 кг
Б4	3		А-I-B	ℓ=350	21	0,14 кг

Привязан

Инд.#

ТП901-1-93.88 - КЖИ-СИ

Исполнитель: Подпись и дата: Взам.инж.

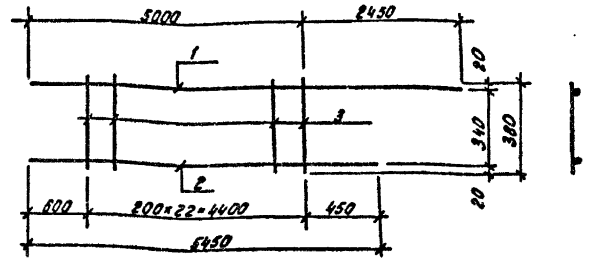
Разработ Шабалина И.В.
 Провер Андрейва И.И.
 Ведущий Индреева И.И.
 Рук.гр. Лобалева И.И.
 И.контр. Кило И.И.
 И.спец. Ханин И.И.
 Нач.отд. Гаврилов С.В.

Сетка арматурная СИ

Стальная масса	Масса	Масштаб
Р	15,6	-
Лист	Листов	
	1	
Госстрой СССР ГПИ Ленинградский ВОДОКАНАЛПРОЕКТ		

Формат А4

ТП901-1-93.88 Альбом II



Формат	Зона	Лист	Обозначение	Наименование	кол.	Примеч.
				Документация		
А4			ТП901-1-93.88-КЖИ-ТТ	Технические требования		
				Детали		
				ГОСТ 5781-82*		
Б4	1		А-III-16	ℓ=7450	1	11,8 кг
Б4	2		А-III-16	ℓ=5450	1	8,6 кг
Б4	3		А-I-8	ℓ=380	23	0,15 кг

Привязан

Инд.#

ТП901-1-93.88-КЖИ-С12

Исполнитель: Подпись и дата: Взам.инж.

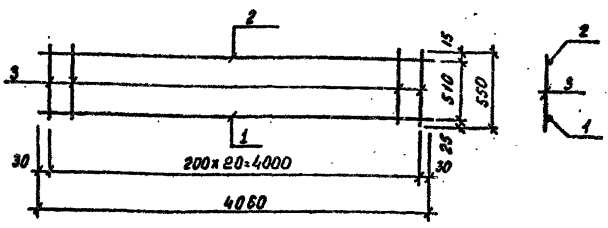
Разработ Шабалина И.В.
 Провер Андрейва И.И.
 Ведущий Индреева И.И.
 Рук.гр. Лобалева И.И.
 И.контр. Кило И.И.
 И.спец. Ханин И.И.
 Нач.отд. Гаврилов С.В.

Сетка арматурная СИ2

Стальная масса	Масса	Масштаб
Р	239	-
Листа	Листов	
	1	
Госстрой СССР ГПИ Ленинградский ВОДОКАНАЛПРОЕКТ		

Формат А4

ТП901-1-93.88 Альбом II



Формат	Зона	Лист	Обозначение	Наименование	Лист	Примеч.
				<u>Документация</u>		
A4			ТП901-1-93.88-КЖИ1-ТТ	Технические требования		
				<u>Детали</u>		
				ГОСТ 5781-82*		
B4	1		A-II-22	l=4060	1	12,2 кг
B4	2		A-III-10	l=4060	1	2,5 кг
B4	3		A-I-8	l=550	24	0,22 кг

Привязан

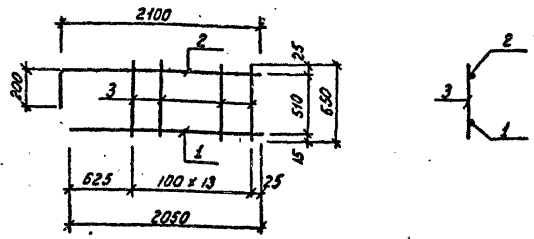
Инд. №

ТП901-1-93.88-КЖИ1-С13

Сетка арматурная С13				Станд.	Масса	Масштаб
Разработ.	Шабалина	И.С.		Р	19,3	-
Провер.	Андреева	И.С.		Лист	Листов	1
Вед. инж.	Андреева	И.С.		Госстрой СССР		
Рис. ер.	Лобанова	И.С.		ГПИ Ленинградский ВОДОКАНАЛПРОЕКТ		
И.контр.	Жуко	И.С.				
И.спец.	Ланкин	И.С.				
И.ч. отв.	Григорьев	И.С.				

Формат А4

ТП901-1-93.88 Альбом II



Формат	Зона	Лист	Обозначение	Наименование	Лист	Примеч.
				<u>Документация</u>		
A4			ТП901-1-93.88-КЖИ1-ТТ	Технические требования		
				<u>Детали</u>		
				ГОСТ 5781-82*		
B4	1		A-II-10	l=2050	1	1,3 кг
B4	2		A-III-22	l=2300	1	6,9 кг
B4	3		A-I-	l=550	14	0,22 кг

Привязан

Инд. №

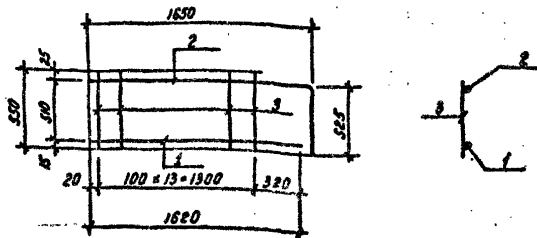
ТП901-1-93.88 - КЖИ1-С14

Сетка арматурная С14				Станд.	Масса	Масштаб
Разработ.	Шабалина	И.С.		Р	11,3	-
Провер.	Андреева	И.С.		Лист	Листов	1
Вед. инж.	Андреева	И.С.		Госстрой СССР		
Рис. ер.	Лобанова	И.С.		ГПИ Ленинградский ВОДОКАНАЛПРОЕКТ		
И.контр.	Жуко	И.С.				
И.спец.	Ланкин	И.С.				
И.ч. отв.	Григорьев	И.С.				

Формат А4

И.к. отв. Григорьев

И.к. отв. Григорьев



Формат	Зона	Паз.	Обозначение	Наименование	Кол.	Примеч.
				Документация		
A4			ТП901-1-93.88-КЖИ-ТТ	Технические требования		
				Детали		
				ГОСТ 5781-82*		
Б4	1			А-III Ю L=1620	1	1,0 кг
Б4	2			А-II 22 L=2175	1	6,5 кг
Б4	3			А-I-8 L=550	14	0,22 кг

Привязан

инв. №

ТП901-1-93.88 - КЖИ-С15

Сетка арматурная С15

Станд. Масса Масштаб

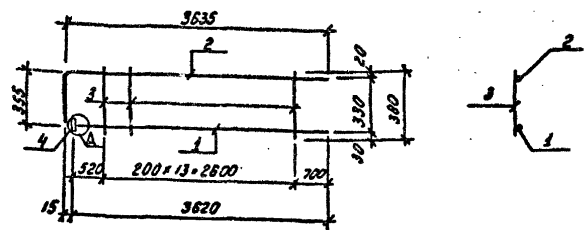
Р 10,6 -

Лист Листов 1

Госстрой СССР
ГПИ Ленинградский
ВОДОКАНАЛПРОЕКТ

Инв. № табл. Проверка и дата (подпись)

Разработчик: Шибалина
Проверка: Андреева
Вед. инж. Андреева
Инж. ер. Поддубцова
Н. контр. Хило
Ляспец Хонин
Нач. отд. (подпись)



Формат	Зона	Паз.	Обозначение	Наименование	Кол.	Примеч.
				Документация		
A4			ТП901-1-93.88-КЖИ-ТТ	Технические требования		
				Детали		
Б4	1			А-II-22 ГОСТ 5781-82* L=3620	1	10,9 кг
Б4	2			А-II 22 ГОСТ 5781-82* L=3980	1	12,0 кг
Б4	3			А-I-8 ГОСТ 5781-82* L=380	14	0,15 кг
Б4	4			-80 x 8 ГОСТ 103-76* L=60	1	0,23 кг

1 Узел. Д"см. стр. 24 -
КЖИ - узлы А, Б, В, Г, Д.

Привязан

инв. №

ТП901-1-93.88 - КЖИ-С16

Сетка арматурная С16

Станд. Масса Масштаб

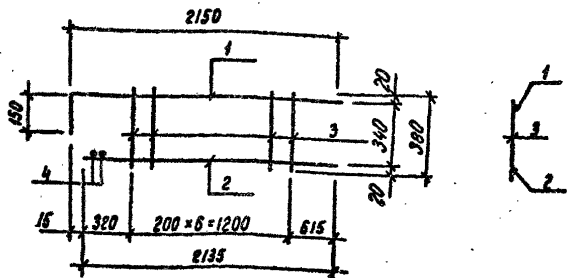
Р 25,3 -

Лист Листов 1

Госстрой СССР
ГПИ Ленинградский
ВОДОКАНАЛПРОЕКТ

Инв. № табл. Проверка и дата (подпись)

Разработчик: Шибалина
Проверка: Андреева
Вед. инж. Андреева
Инж. ер. Поддубцова
Н. контр. Хило
Ляспец Хонин
Нач. отд. (подпись)



Формат	Зона	Лист	Обозначение	Наименование	кол.	Примеч.
				Документация		
A4			ТП901-1-93.88-КЖИ-ТТ	Технические требования		
				Детали		
Б4	1			A-III-16 ГОСТ 5781-82* L=2300	1	3,6 кг
Б4	2			A-III-16 ГОСТ 5781-82* L=2135	1	3,4 кг
Б4	3			A-I-8 ГОСТ 5781-82* L=380	7	0,15 кг
Б4	4			A-I-8 ГОСТ 5781-82* L=170	2	0,07 кг

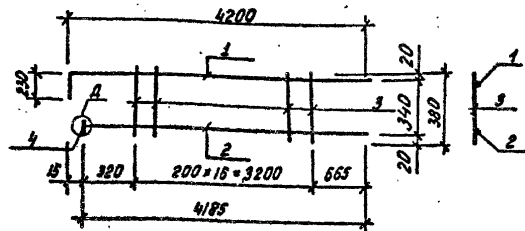
1. Поз.4 приварить к каркасу после установки его в балку.

Привязан			
Инд. №			

ТП901-1-93.88 - КЖИ-С17

			Стандарт	Масса	Масштаб
Разработ.	Шабалина	И.И.Р.	Сетка арматурная С17	Р	8,2
Проект.	Андреева	И.И.Р.			
Вед. инж.	Андреева	И.И.Р.			
Рис. гр.	Лавалеева	И.И.Р.			
Исполн.	Жило	И.И.Р.			
Ил. спец.	Ханин	И.И.Р.	Лист	Листов 1	Госстрой СССР ГПИ Ленинградский ВодоканалПРОЕКТ
Исполн.	Ханин	И.И.Р.			
Исполн.	Лавалеева	И.И.Р.			

Формат А4



Формат	Зона	Лист	Обозначение	Наименование	кол.	Примеч.
				Документация		
A4			ТП901-1-93.88-КЖИ-ТТ	Технические требования		
				Детали		
Б4	1			A-III-16 ГОСТ 5781-82* L=4430	1	7,0 кг
Б4	2			A-III-20 ГОСТ 5781-82* L=4185	1	10,3 кг
Б4	3			A-I-8 ГОСТ 5781-82* L=380	17	0,15 кг
Б4	4			-50*8 ГОСТ 103-76* L=60	1	0,23 кг

1. Узел Д см. стр. 24 - КЖИ - узлы А, Б, В, Г, Д

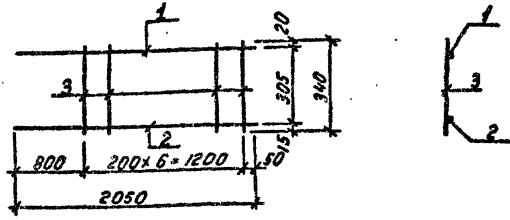
Привязан			
Инд. №			

ТП901-1-93.88 - КЖИ-С18

			Стандарт	Масса	Масштаб
Разработ.	Шабалина	И.И.Р.	Сетка арматурная С18	Р	20,1
Проект.	Андреева	И.И.Р.			
Вед. инж.	Андреева	И.И.Р.			
Рис. гр.	Лавалеева	И.И.Р.			
Исполн.	Жило	И.И.Р.			
Ил. спец.	Ханин	И.И.Р.	Лист	Листов 1	Госстрой СССР ГПИ Ленинградский ВодоканалПРОЕКТ
Исполн.	Ханин	И.И.Р.			
Исполн.	Лавалеева	И.И.Р.			

Формат А4

ТП901-1-93.88 Альбом II



Формат Зона	Лист	Обозначение	Наименование	Кол.	Примеч.
			Документация		
A4		ТП901-1-93.88-КЖИ-ТТ	Технические требования		
			Детали		
			ГОСТ 5701-82*		
Б4	1		А-III-16	ℓ=2050	1 3.3кг
Б4	2		А-II-10	ℓ=2050	1 1.3кг
Б4	3		А-I-8	ℓ=340	7 0.13кг

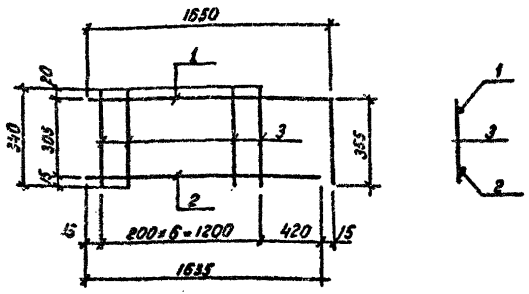
Привязки		

ТП901-1-93.88-КЖИ-С19

Сетка арматурная С19			Страна	Масса	Мощность
Резерв	Шабалина	ТТХ	Р	5.5	-
Продер	Андреева	ИТХ			
Вед.инж.	Андреева	ИТХ			
Инж.ер	Побляева	ИТХ			
Н.контр.	Хило	ИТХ			
Тех.спец.	Хонин	ИТХ			
Нач.отд.	Градобойнова	ИТХ			

Формат А4

ТП901-1-93.88 Альбом II



Формат Зона	Лист	Обозначение	Наименование		
			Документация		
A4		ТП901-1-93.88-КЖИ-ТТ	Технические требования		
			Детали		
			ГОСТ 5701-82*		
Б4	1		А-III-16	ℓ=2005	1 3.3кг
Б4	2		А-II-10	ℓ=1635	1 1.0кг
Б4	3		А-I-8	ℓ=340	7 0.13кг

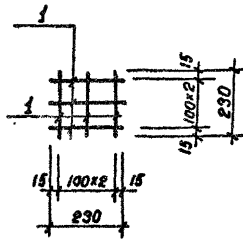
Привязки		

ТП901-1-93.88-КЖИ-С20

Сетка арматурная С20			Страна	Масса	Мощность
Резерв	Шабалина	ТТХ	Р	5.2	-
Продер	Андреева	ИТХ			
Вед.инж.	Андреева	ИТХ			
Инж.ер	Побляева	ИТХ			
Н.контр.	Хило	ИТХ			
Тех.спец.	Хонин	ИТХ			
Нач.отд.	Градобойнова	ИТХ			

Формат А4

ТП 901-1-93.88 Альбом IV



Формат	Знак	Лист	Обозначение	Наименование	Кол.	Примеч.
				<u>Документация</u>		
А4			ТП901-1-93.88-КЖУ1-ТТ	<u>Технические требования</u>		
				<u>Детали</u>		
Б4	1			А-1-8 ГОСТ 3781-82* С. 230	8	0.1 кг

Привязки			

Изм. №

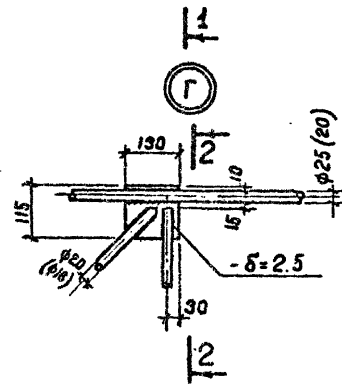
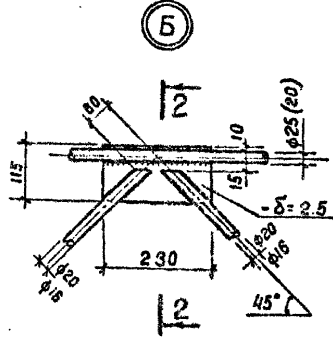
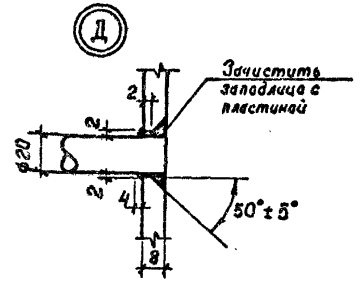
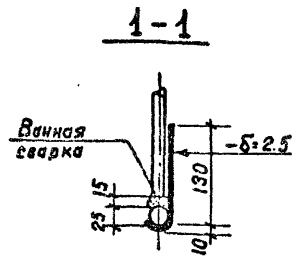
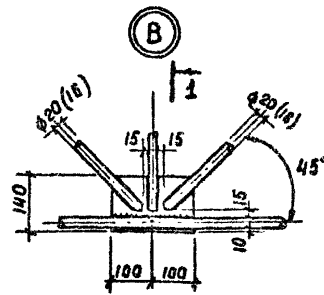
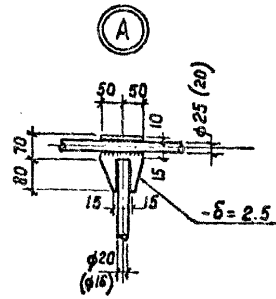
ТП 901-1-93.88-КЖУ1-С 21

Сетка арматурная С 21			Станд.	Масса	Масштаб
Разраб.	Костылева	РКФ	Р	0.8	-
Провер.	Павлычева	Ж			
Вед. инж.	Андреева	ЛСР			
Рук. гр.	Павлычева	Ж	Лист	Листов 1	
Нормок.	Жило	Ж	Госстрой СССР		
Гл. спец.	Ханин	Ж	ГПИ Ленинградский		
Нач. отд.	Урадовиков	С. Тр	ВОДОКАНАЛПРОЕКТ		

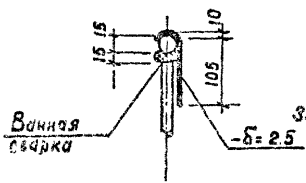
Формат А4

Изм. №, дата, подпись и дата Взам. инст. №

ТП 901-1-93.88 Альбом IV



2-2



точных напряжений распространяется 50+80 мм от шва) рекомендуется производить уравновешивание деформаций, за счет применения рациональной технологии сварки, а также подогрева зоны сварки до 200°C. Перегрев металла при сварке не допустим.

3. Механические свойства шва при электроде 350-А марки УОНИ-13/55

- а) предел текучести - 33-55 кг/мм²
- б) предел прочности - 50-60 кг/мм²

1. Соединение элементов сеток выполнять электросваркой при помощи электрода типа Э50-А марки УОНИ-13/55.
2. Сварку арматурных сеток С4-С6; С9; С10 выполнять ванным способом с использованием стальных несъемных ванн, формы ванны изготовить по месту из листа толщиной 1.5-2.5 мм.

Диаметр подкладок (ванн) принять не менее 2х диаметров сварных стержней. Зазор между свариваемыми стержнями принять не менее 15-12 мм.

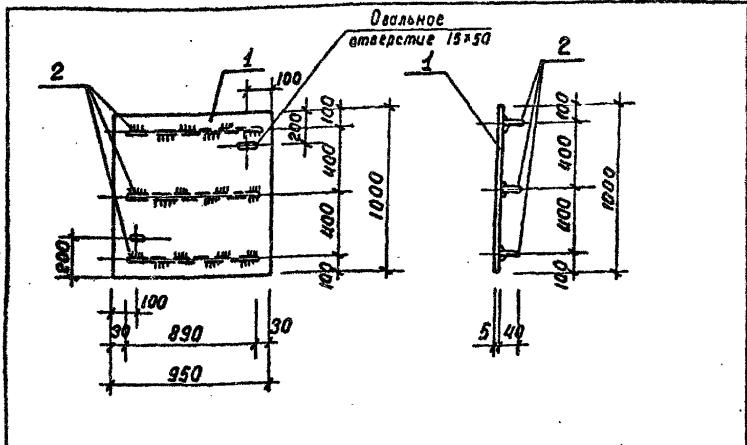
Допускается смещение подкладок (ванн) при ванной сварке в пределах ± 5 мм. Трещины в сварных стыках не допускаются.

Для сокращения остаточных напряжений при сварке (зона оста-

Шкал, № инв., Подпись и дата, Весов, шифр, №

ТП 901-1-93.88-КЖЦ1-УЗЛЫ А,Б,В,Г,Д		
Разр. Шабалина	Провер. Андреева	Вед. инж. Андреева
Рис. эр. Павляева	Н. контр. Жило	Инж. спец. Занин
Нач. отд. Градобойнова		
Приказан		
инв. №		
Узлы А; Б; В; Г; Д	Стадия Р	Масса -
	Лист	Лист 3
	Госстрой СССР ГПИ Ленинградский ВОДОКАНАЛПРОЕКТ	

ТП901-1-93.88 Альбом II



Формат	Зона	Лист	Обозначение	Наименование	Кол.	Примеч.
А4			ТП901-1-93.88-КЖУ1-ТТ	Технические требования		
				Документация		
				Детали		
		1		Сталь листовая рифленая ГОСТ8568-77 S=3мм	№ 0.95	31.7 кг
		2		-40x4 ГОСТ 103-76 R-890	3	1.1 кг

Привязан			
инв. №			

ТП901-1-93.88-КЖУ1-ЩП1

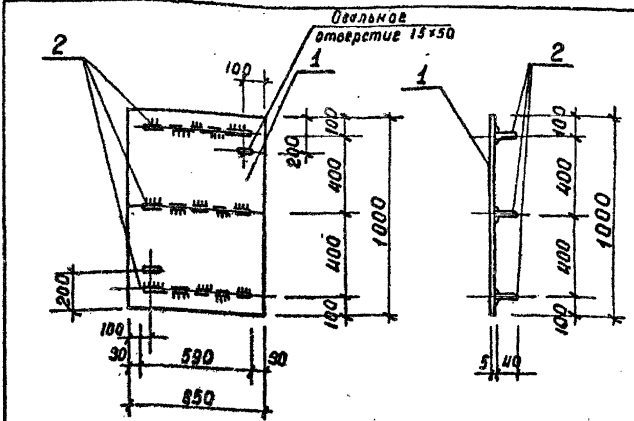
Разраб. Костылева
 Провер. Андреева
 Вед. инж. Андреева
 Рук. зр. Подольева
 Нормок. Жило
 Гл. спец. Хачин
 Нач. отд. Воробейнова

Щит ЩП1

Студия	Масса	Масштаб
Р	35.0	1:25
Лист	Листов 1	
Госстрой СССР ГПИ Ленинградский ВОДОКАНАЛПРОЕКТ		

Формат А4

ТП901-1-93.88 Альбом II



Формат	Зона	Лист	Обозначение	Наименование	Кол.	Примеч.
А4			ТП901-1-93.88-КЖУ1-ТТ	Технические требования		
				Документация		
				Детали		
		1		Сталь рифленая листовая ГОСТ8568-77 S=3мм	№ 0.85	23.4 кг
		2		-40x4 ГОСТ 103-76 R-590	3	0.7 кг

Привязан			
инв. №			

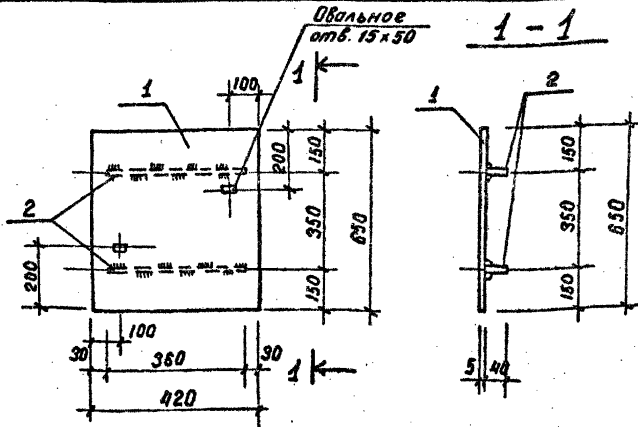
ТП901-1-93.88-КЖУ1-ЩП2

Разраб. Костылева
 Провер. Андреева
 Вед. инж. Андреева
 Рук. зр. Подольева
 Нормок. Жило
 Гл. спец. Хачин
 Нач. отд. Воробейнова

Щит ЩП2

Студия	Масса	Масштаб
Р	25.5	1:20
Лист	Листов 1	
Госстрой СССР ГПИ Ленинградский ВОДОКАНАЛПРОЕКТ		

Формат А4



Формат	Зона	Лист	Обозначение	Наименование	Кол.	Примеч.
А4			ТП901-1-93.88-КЖИ-ТТ	Документация		
				Технические требования		
				Детали		
		1		Сталь листовая рифленая ГОСТ 8568-77* δ=4мм	м ² 0.27	9.1 кг
		2		-40x4 ГОСТ 103-76* В=360	2	0.4 кг

Привязан

инв. №

ТП 901-1-93.88 - КЖИ-ЩПЗ

Щит ЩПЗ

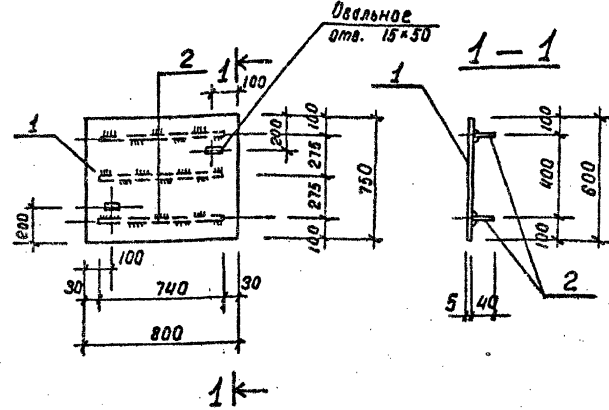
Стандарт Масса Максимум

Р 9.5 1-10

Лист 1 из 1

Госстрой СССР
ГПИ Ленинградский
ВООДКАНАЛПРОЕКТ

Формат А4



Формат	Зона	Лист	Обозначение	Наименование	Кол.	Примеч.
А4			ТП901-1-93.88 - КЖИ-ТТ	Документация		
				Технические требования		
				Детали		
		1		Сталь листовая рифленая ГОСТ 8568-77* δ=4мм	м ² 0.80	20.1 кг
		2		-40x4 ГОСТ 103-76* В=740	3	0.9 кг

Привязан

инв. №

ТП 901-1-93.88 - КЖИ-ЩП4

Щит ЩП4

Стандарт Масса Максимум

Р 22.8 1-20

Лист 1 из 1

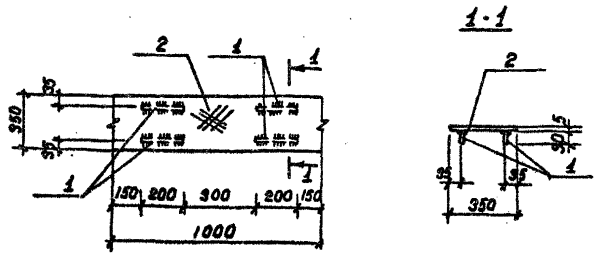
Госстрой СССР
ГПИ Ленинградский
ВООДКАНАЛПРОЕКТ

СФ 951-04 Формат А4

Шкала 1:1

Шкала 1:1

ТП901-1-93.88 Амьдон ДТ



Формат	Зона	№з	Обозначение	Наименование	Кол.	Примеч.
				<u>Документация</u>		
А4			ТП901-1-93.88-КЖУ1-ТТ	Технические требования		
				<u>Детали:</u>		
Б4	1		30кв ГОСТ 103-76* Р-200	4	0.28кг	
Б4	2		Сталь рифленая 5-4мм ГОСТ 8588-77*	0.35м ²	11.7кг	

Привязки			
инв. №			

Инв. № подл. Подпись и дата 1989г. инв. №

ТП901-1-93.88-КЖУ1-ЩП5									
Провер.	Инжен.	Рук. гр.	Н. контр.	Гл. спец.	Нач. отд.	Щит ЩП5	Стадия	Масса	Масштаб
							Лист	Листов	1

Провер. Погодина О.-
 Инжен. Погодина О.-
 Рук. гр. Погодина О.-
 Н. контр. Жуло В.-
 Гл. спец. Хонин В.-
 Нач. отд. Гурьянов А.-

Стадия Р
 Масса 12.8
 Масштаб б/м
 Лист
 Листов 1
 Госстрой СССР
 ГПИ Ленинградский
 ВОДОКАНАЛПРОЕКТ

Формат А4

Инв. № подл. Подпись и дата 1989г. инв. №

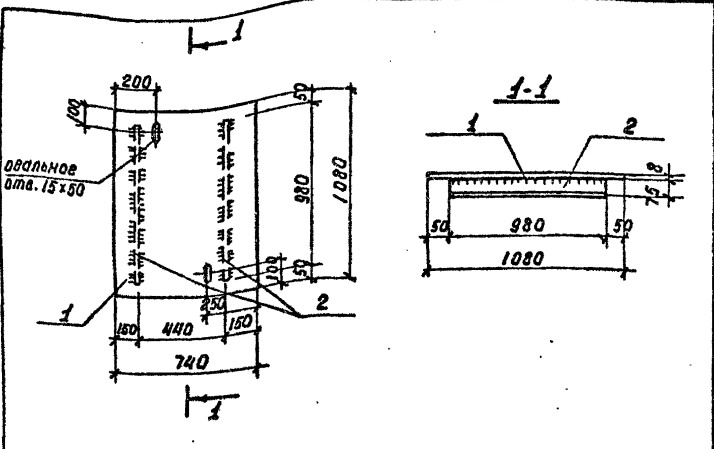
Привязки			
инв. №			

				Стадия	Масса	Масштаб
				Лист	Листов	1

Госстрой СССР
 ГПИ Ленинградский
 ВОДОКАНАЛПРОЕКТ

СР.951-04 Формат А4

ТП901-1-93.88 Альбом II



Формат	Зона	Лист	Обозначение	Наименование	Кол.	Примеч.
А4			ТП901-1-93.88-КЖУ1-ТТ	Документация		
				Технические требования		
				Детали:		
54	1			Сталь листовая рифленая ГОСТ 9569-77 5 * 8 мм	0,19 м ²	52,7 кг
54	2			Л75*50*5 ГОСТ 8510-86 2 * 980	2	4,7 кг

Привязан

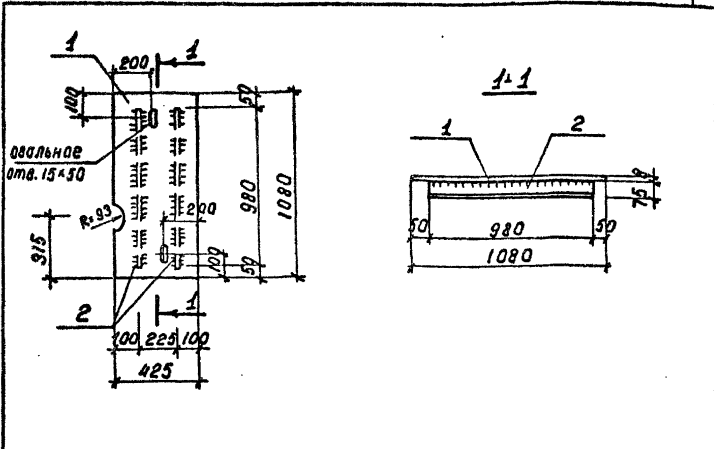
инв. №:

ТП901-1-93.88-КЖУ1-ЩП5

Щит ЩП5	Листов	Масса	Масштаб
	Р	82,2	1:20
	Лист	Листов	
		1	
Госстрой СССР ГПИ Ленинградский ВОДОКАНАЛПРОЕКТ			

Формат А4

ТП901-1-93.88 Альбом II



Формат	Зона	Лист	Обозначение	Наименование	Кол.	Примеч.
А4			ТП901-1-93.88-КЖУ1-ТТ	Документация		
				Технические требования		
				Детали:		
54	1			Сталь листовая рифленая ГОСТ 9569-77 5 * 8 мм	0,16 м ²	30,9 кг
54	2			Л75*50*5 ГОСТ 8510-86 2 * 980	2	4,7 кг

Привязан

инв. №:

ТП901-1-93.88-КЖУ1-ЩП7

Щит ЩП7	Листов	Масса	Масштаб
	Р	40,1	1:20
	Лист	Листов	
		1	
Госстрой СССР ГПИ Ленинградский ВОДОКАНАЛПРОЕКТ			

Формат А4

СП951-04

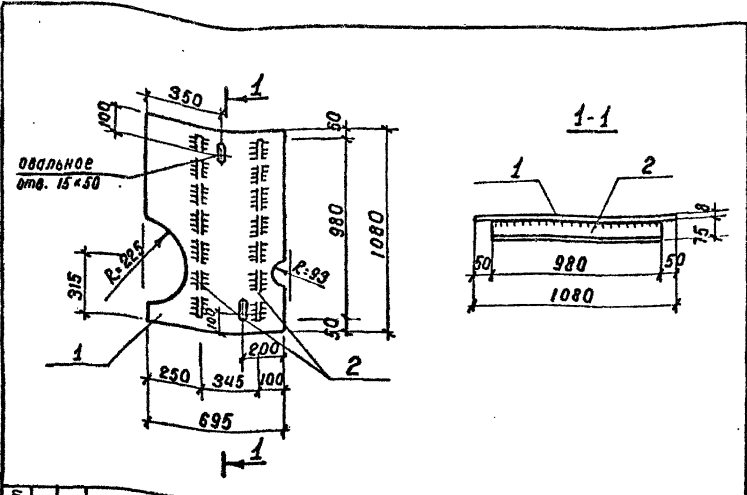
Шка. № подл. Видимое. и дата Изм. инв. №

Шка. № подл. Видимое. и дата Изм. инв. №

Директор: [подпись]
Инженер: [подпись]
Рис. эр. [подпись]
Н. контро. [подпись]
Гл. спец. [подпись]
Исполн. [подпись]

Проект. [подпись]
Инженер: [подпись]
Рис. эр. [подпись]
Н. контро. [подпись]
Гл. спец. [подпись]
Исполн. [подпись]

ТП901-1-93.88 Альбом IV



Формат	Зона	Лист	Обозначение	Наименование	Кол.	Примеч.
<u>Документация</u>						
А4			ТП901-1-93.88-КЖУ1-ТТ	Технические требования		
<u>Детали:</u>						
Б4	1			сталь листовая рифленая ГОСТ 8558-77* 6*2мм	0,68м ²	2 44,0кг.
Б4	2			L75*50*5 ГОСТ 8510-86 P-980	2	4,7кг

Привязки			
инв. №			

ТП901-1-93.88-КЖУ1-ЩП8

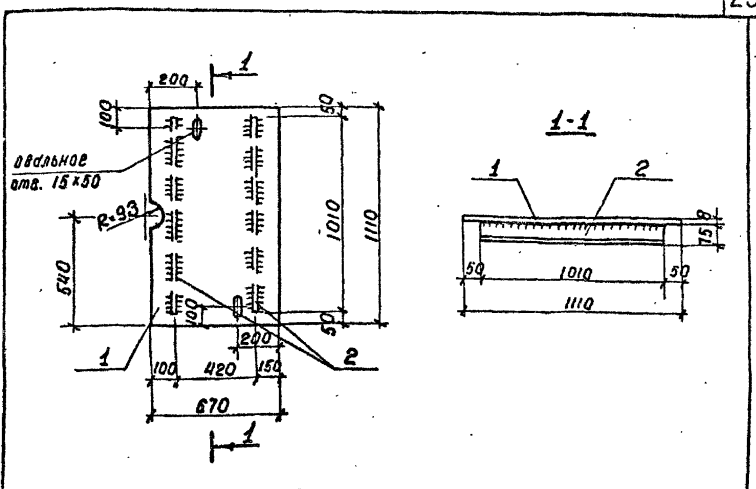
Щит ЩП8

Стандия	Масса	Масштаб
Р	53.4	б/м
Лист	Листов 1	
Госстрой СССР ГПИ Ленинградский ВОДОКАНАЛПРОЕКТ		

Провер.	Павлова	М-свой
Инженер	Попова	
Рук. гр.	Павлова	01.88
Н. контрол.	Жило	01.88
Гл. спец.	Жанин	01.88
Нач. отд.	Григорьев	01.88

Формат А4

ТП901-1-93.88 Альбом IV



Формат	Зона	Лист	Обозначение	Наименование	Кол.	Примеч.
<u>Документация</u>						
А4			ТП901-1-93.88-КЖУ1-ТТ	Технические требования		
<u>Детали:</u>						
Б4	1			сталь листовая рифленая ГОСТ 8558-77* 6*2мм	0,74м ²	49,3кг
Б4	2			L75*50*5 ГОСТ 8510-86 P-1010	2	5,31кг

Привязки			
инв. №			

ТП901-1-93.88-КЖУ1-ЩП9

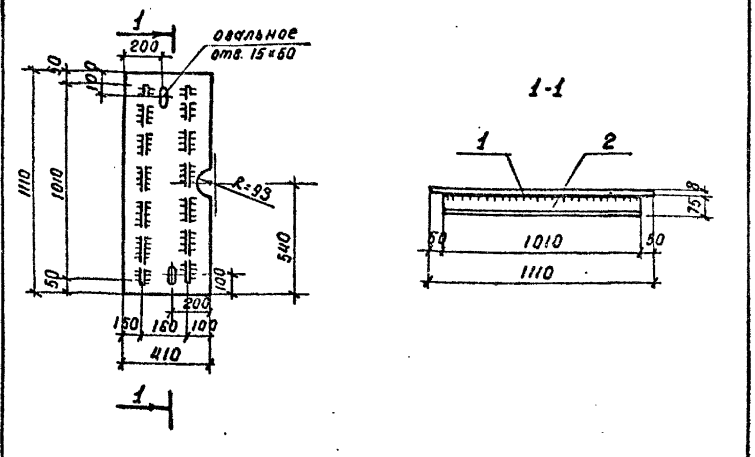
Щит ЩП9

Стандия	Масса	Масштаб
Р	60.3	б/м
Лист	Листов 1	
Госстрой СССР ГПИ Ленинградский ВОДОКАНАЛПРОЕКТ		

Провер.	Павлова	М-свой
Инженер	Попова	
Рук. гр.	Павлова	01.88
Н. контрол.	Жило	01.88
Гл. спец.	Жанин	01.88
Нач. отд.	Григорьев	01.88

Формат А4

ТП901-1-93.88 Альбом IV



Формат	Зона	Лист	Обозначение	Наименование	Кол.	Примеч.
				<u>Документация</u>		
A4			ТП901-1-93.88-КЖЦ1-ТТ	Технические требования		
				<u>Детали:</u>		
Б4	1			сталь листовая рифленая ГОСТ 8568-77* δ=8мм	0.45 м ²	30.0 кг
Б4	2			L75x50x5 ГОСТ 8510-86 δ=1010	2	5.9 кг

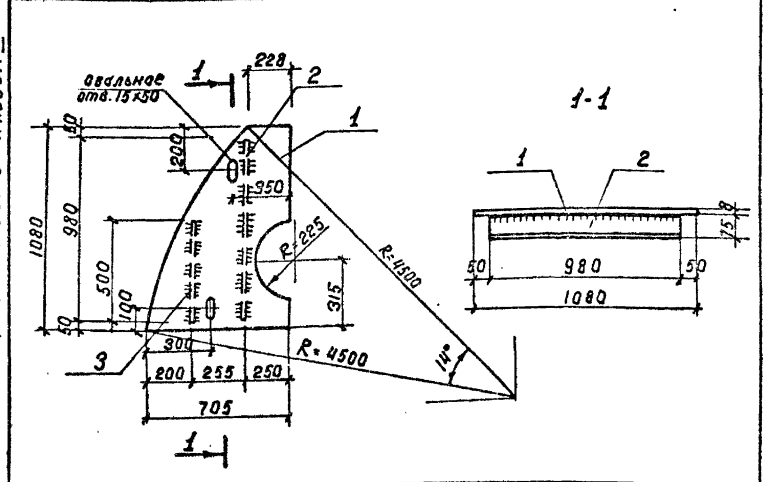
Привязки		
Имя	Дата	Лист

ТП901-1-93.88-КЖЦ1-ЩП10

Имя	Дата	Лист	Листов	Масштаб	Масса	Стадия	Щит ЩП10
Проект. Васильев							
Инженер Попов							
Рис. зр. Поляева							
Н. контр. Жило							
Гл. спец. Хонин							
Нач. отд. Градобабина							

Формат А4

ТП901-1-93.88 Альбом IV



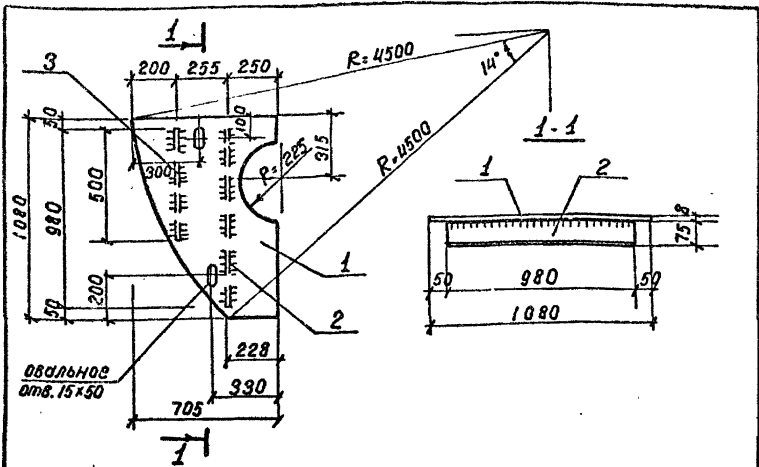
Формат	Зона	Лист	Обозначение	Наименование	Кол.	Примеч.
				<u>Документация</u>		
A4			ТП901-1-93.88-КЖЦ1-ТТ	Технические требования		
				<u>Детали:</u>		
Б4	1			сталь листовая рифленая ГОСТ 8568-77* δ=8мм	0.52 м ²	34.7 кг
Б4	2			L75x50x5 ГОСТ 8510-86 δ=980	1	4.7 кг
Б4	3			L75x50x5 ГОСТ 8510-86 δ=500	1	2.4 кг

Привязки		
Имя	Дата	Лист

ТП901-1-93.88-КЖЦ1-ЩП11

Имя	Дата	Лист	Листов	Масштаб	Масса	Стадия	Щит ЩП11
Проект. Васильев							
Инженер Попов							
Рис. зр. Поляева							
Н. контр. Жило							
Гл. спец. Хонин							
Нач. отд. Градобабина							

Формат А4

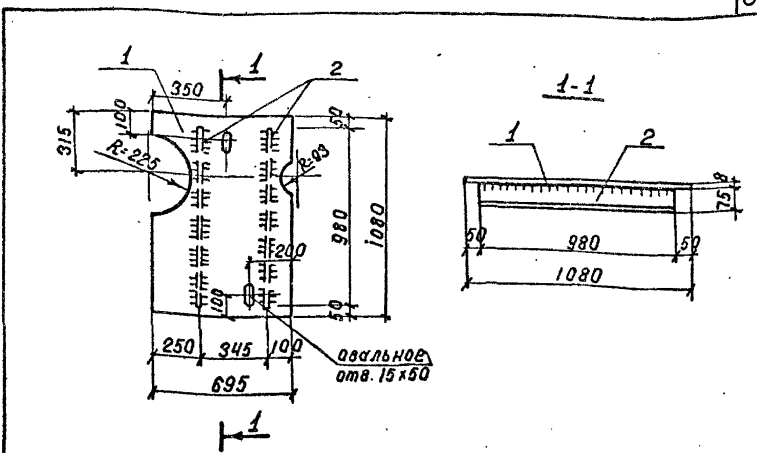


Формат	Зона	Поз.	Обозначение	Наименование	Кол.	Примеч.
				<u>Документация</u>		
А4			ТП901-1-93.88-КЖУ1-ТТ	Технические требования		
				<u>Детали:</u>		
Б4	1			Сталь листовая рифленая ГОСТ 8510-86 8-й тип	0.52 м ²	34.7 кг
Б4	2			Л75x50x5 ГОСТ 8510-86 Р-980	1	4.7 кг
Б4	3			Л75x30x5 ГОСТ 8510-86 Р-500	1	2.4 кг

Привязан			
инв. №			

ТП901-1-93.88-КЖУ1-ЩП12

Проверил	Инженер	Рук. гр.	Н. контр.	Гл. спец.	Нач. отд.	Павалова Попова Павалова Жидо Ханкин Григорьев	Щит ЩП12	Стадия	Масса	Масштаб
								Р	41.8	б/м
								Лист	Листов 1	
								Госстрой СССР ГПИ Ленинградский ВОДОКАНАЛПРОЕКТ		



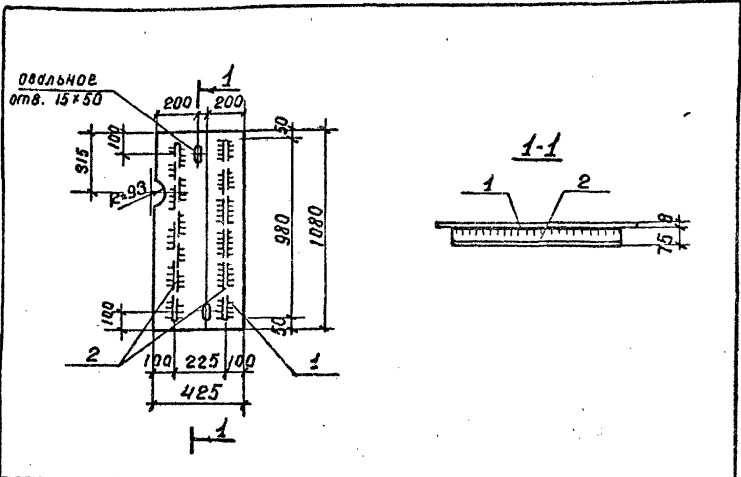
Формат	Зона	Поз.	Обозначение	Наименование	Кол.	Примеч.
				<u>Документация</u>		
А4			ТП901-1-93.88-КЖУ1-ТТ	Технические требования		
				<u>Детали:</u>		
Б4	1			Сталь листовая рифленая ГОСТ 8510-86 8-й тип	0.66 м ²	44.0 кг
Б4	2			Л75x50x5 ГОСТ 8510-86 Р-980	2	4.7 кг

Привязан			
инв. №			

ТП901-1-93.88-КЖУ1-ЩП13

Провер.	Инженер	Рук. гр.	Н. контр.	Гл. спец.	Нач. отд.	Павалова Попова Павалова Жидо Ханкин Григорьев	Щит ЩП13	Стадия	Масса	Масштаб
								Р	53.4	б/м
								Лист	Листов 1	
								Госстрой СССР ГПИ Ленинградский ВОДОКАНАЛПРОЕКТ		

ТП901-1-93.88 Альбом IV



Формат	Зона	Лист	Обозначение	Наименование	Кол.	Примеч.
				<u>Документация</u>		
А4			ТП901-1-93.88-КЖУ1-ТТ	Технические требования		
				<u>Детали:</u>		
Б4	1			Сталь листовая рифленая ГОСТ 8562-77 δ=8мм	0,46 м ²	30,7 кг
Б4	2			Л.75×50×6 ГОСТ 2510-86 Р=930	2	4,7 кг

Привязан			
инв. №			

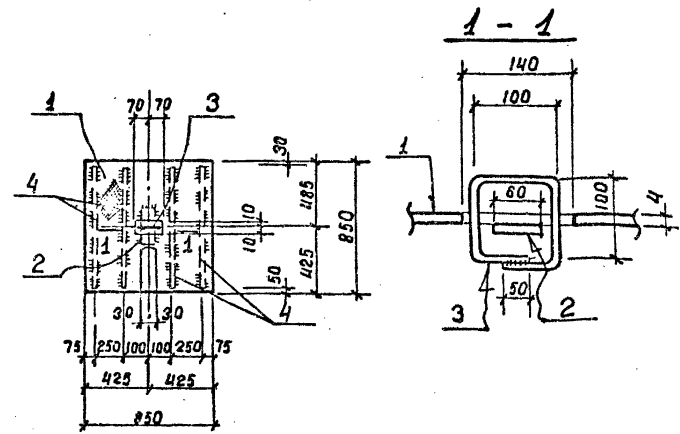
ТП901-1-93.88 -КЖУ1-ЩП14

Щит ЩП14

Стандарт	Масса	Мощность
Р	401	61 м
Лист	Листов 1	
Госстрой СССР		
ГПИ Ленинградский		
ВОДОКАНАЛПРОЕКТ		

Формат А4

ТП901-1-93.88 Альбом IV



Формат	Зона	Лист	Обозначение	Наименование	Кол.	Примеч.
				<u>Документация</u>		
А4			ТП901-1-93.88-КЖУ1-ТТ	Технические требования		
				<u>Детали</u>		
Б4	1			Ст. рифл. ГОСТ 8562-77 δ=4мм ^{0,723}	1	24,1 кг
Б4	2			60×6 ГОСТ 103-76 Р=100	1	0,3 кг
Б4	3			Л.Т-10 ГОСТ 5781-82 Р=450	1	0,3 кг
Б4	4			40×4 ГОСТ 103-76 Р=790	4	1,0 кг

Привязан			
инв. №			

ТП901-1-93.88 -КЖУ1-ЩП15

Щит ЩП15

Стандарт	Масса	Мощность
Р	28,8	61 м
Лист	Листов 1	
Госстрой СССР		
ГПИ Ленинградский		
ВОДОКАНАЛПРОЕКТ		

СФ951-04

Формат А4

Лист № подл., Подпись и дата, Взам инв. №

Исполн. Павлова
Инженер Павлова
Рук. кр. Павлова
И. контр. Жило
Гл. спец. Жилин
Нач. отд. Урадовичев

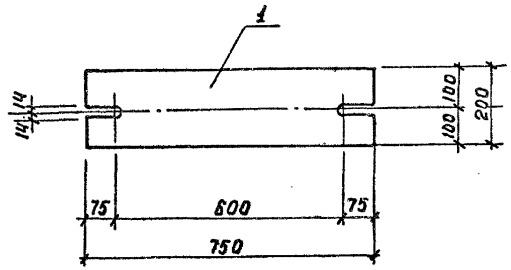
М.С. Соловьев
25-01-88
21-10
21-10

Лист № подл., Подпись и дата, Взам инв. №

Исполн. Павлова
Инженер Павлова
Рук. кр. Павлова
Норм. к. Жило
Гл. спец. Жилин
Нач. отд. Урадовичев

М.С. Соловьев
25-01-88
21-10
21-10

ТП 901-1-93.88 Альбом IV



Формат	Зона	Поз.	Обозначение	Наименование	Кол.	Примеч.
				<u>Документация</u>		
А4			ТП901-1-93.88-КЖУ1-ТТ	Технические требования		
				<u>Детали</u>		
Б4	1			200x20 ГОСТ 103-76 ^а L=750	1	23,6кг

Привязки			
инв. №			

ТП 901-1-93.88-КЖУ1-МС1

Проектир.	Андреева	И.И.
Разраб.	Котова	Комф
Вед. инж.	Андреева	И.И.
Рук. зр.	Повалова	И.И.
Н. контр.	Жидо	И.И.
Т. спец.	Санин	И.И.
Нач. отд.	Владимирова	И.И.

Узлеие соединитель-
ное МС1.

Стадия	Масса	Масштаб
Р	236	1:10
Лист	Листов 1	
Госстрой СССР ГПИ Ленинградский ВОДОКАНАЛПРОЕКТ		

Формат А4

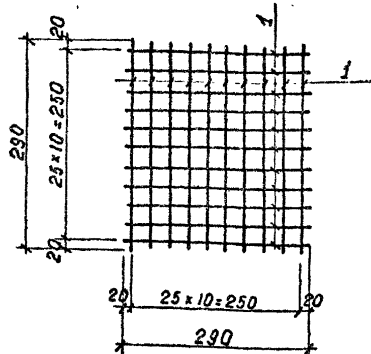
Шк. № подл. Подпись и дата Изом. инв. №

Шк. № подл. Подпись и дата Изом. инв. №

Привязки			
инв. №			

Стадия	Масса	Масштаб
Лист	Листов	
Госстрой СССР ГПИ Ленинградский ВОДОКАНАЛПРОЕКТ		

СФ 951-04



Формат	Зона	Поз.	Обозначение	Наименование	Кол.	Примеч.
А4			ТП901-1-93.88-КЖЦ1-ТТ	Документация Технические требования		
Б4	1		А-1-10 ГОСТ 5781-82* L-290	Детали Решетка Рш 1	22	0.17 кг

Привязан

инв. №

ТП 901-1-93.88-КЖЦ1-РШ1

Решетка Рш 1

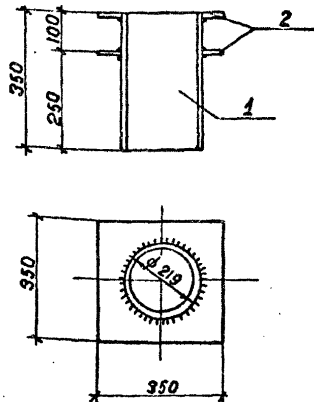
Стандия Масса Массифб

Р 3.74 Б/м

Лист Листов 1

Госстрой СССР
ГПИ Ленинградский
ВОДОКАНАЛПРОЕКТ

Провер. Повеяева
Инженер Попова
Р.к. гр. Повеяева
Н.контр. Жило
Л. спец. Ханин
Иуч. отв. Владовичова



Формат	Зона	Поз.	Обозначение	Наименование	Кол.	Примеч.
А4			ТП901-1-93.88-КЖЦ1-ТТ	Документация Технические требования		
Б4	1		ТР.213*4.5 ГОСТ 10704-76* L-350	Детали: Тр. 213*4.5 ГОСТ 10704-76* L-350	1	9.2 кг
Б4	2		350x10 ГОСТ 19903-74* L-350	350x10 ГОСТ 19903-74* L-350	2	8.74

Привязан

инв. №

ТП 901-1-93.88-КЖЦ1-М1

Изделие закладное
М 1

Стандия Масса Массифб

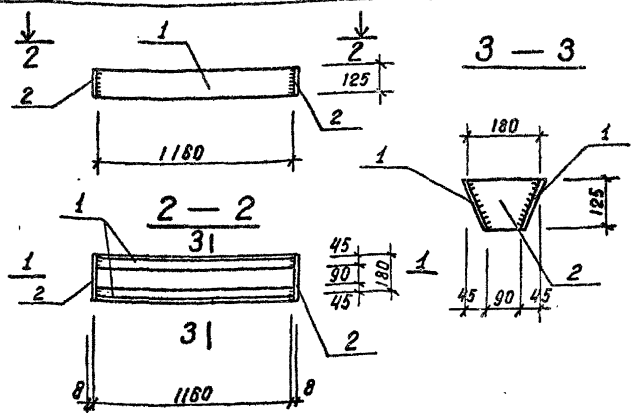
Р 26.88 Б/м

Лист Листов 1

Госстрой СССР
ГПИ Ленинградский
ВОДОКАНАЛПРОЕКТ

Провер. Повеяева
Инженер Попова
Р.к. гр. Повеяева
Н.контр. Жило
Л. спец. Ханин
Иуч. отв. Владовичова

ТП901-1-93.88 Львов IV



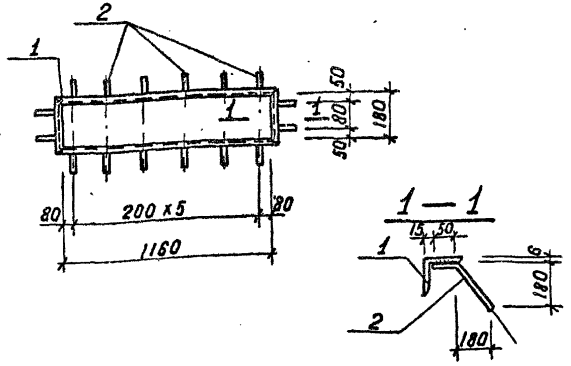
Формат	Зона	Лист	Обозначения	Наименование	Кол.	Примеч.
А4			ТП901-1-93.88-КЖУ1-ТТ	Документация		
				Технические требования		
				Детали		
Б4	1		-140x8 ГОСТ 103-76 ^л L-1160	2	10,0 кг	
Б4	2		-125x8 ГОСТ 103-76 ^л L-200	2	1,6 кг	

Лист № подл. Подпись и дата

Привязан		инв. №:	
ТП901-1-93.88-КЖУ1-М2			
Разраб.	Костылева	Рис.	
Провер.	Ловякина	Экз.	
Вед. инж.	Андреева	Лист	
Рук. зр.	Ловякина	Лист	
Нормок.	Жило	Лист	
Гл. спец.	Хонин	Лист	
Нач. отд.	Григорьевич	Лист	
Закладное изделие		Станд.	Масса
М2		Р	23,2
		Лист	Листов 1
		Госстрой СССР ГПИ Ленинградский ВОДОКАНАЛПРОЕКТ	

Формат А4

ТП901-1-93.88 Львов IV



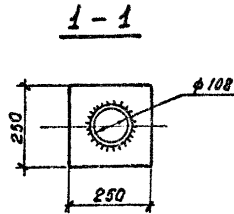
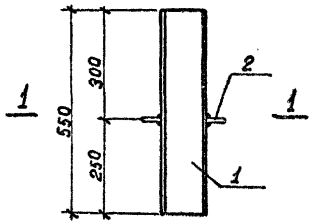
Формат	Зона	Лист	Обозначения	Наименование	Кол.	Примеч.
А4			ТП901-1-93.88-КЖУ1-ТТ	Документация		
				Технические требования		
				Детали		
Б4	1		L75x6 ГОСТ 8509-86	1	1,1 кг	
Б4	2		Л-Ш-12 ГОСТ 5781-82 ^л L-300	16	0,3 кг	

Лист № подл. Подпись и дата

Привязан		инв. №:	
ТП901-1-93.88-КЖУ1-М4			
Разраб.	Костылева	Рис.	
Провер.	Ловякина	Экз.	
Вед. инж.	Андреева	Лист	
Рук. зр.	Ловякина	Лист	
Нормок.	Жило	Лист	
Гл. спец.	Хонин	Лист	
Нач. отд.	Григорьевич	Лист	
Закладное изделие		Станд.	Масса
М4		Р	27,6
		Лист	Листов 1
		Госстрой СССР ГПИ Ленинградский ВОДОКАНАЛПРОЕКТ	

СР951-04

Формат А4



Формат	Зона	Поз.	Обозначение	Наименование	Кол.	Примеч.
А4			ТП901-1-93.88-КЖУ1-ТТ	Документация Технические требования		
<u>Детали:</u>						
Б4				ТР.108x14 ГОСТ10704-76* P-550	1	5.64
Б4				250x10 ГОСТ19903-74* P-250	1	4.9

Привязан

инв. №

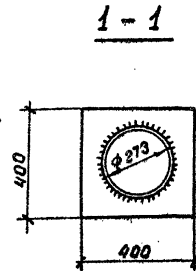
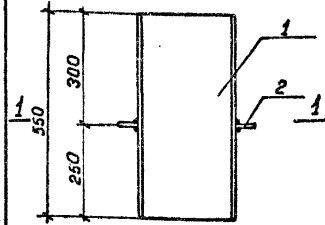
ТП901-1-93.88-КЖУ1-М6

Изделие закладное
М6

Стадия Масса Масштаб

Р 10.54 6/м

Лист Листов: 1
Гострой СССР
ГПИ Ленинградский
ВОДОКАНАЛПРОЕКТ



Формат	Зона	Поз.	Обозначение	Наименование	Кол.	Примеч.
А4			ТП901-1-93.88-КЖУ1-ТТ	Документация Технические требования		
<u>Детали:</u>						
Б4				ТР.273x15 ГОСТ10704-76* P-530	1	16.39
Б4				400x10 ГОСТ19903-74* P-400	1	12.56

Привязан

инв. №

ТП901-1-93.88-КЖУ1-М5

Изделие закладное
М5

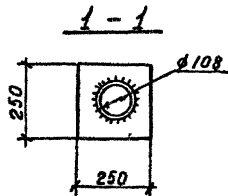
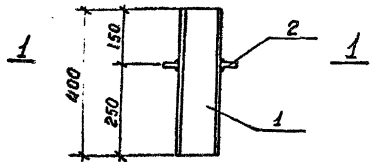
Стадия Масса Масштаб

Р 28.95 6/м

Лист Листов: 1
Гострой СССР
ГПИ Ленинградский
ВОДОКАНАЛПРОЕКТ

Провер. Павлиева
Инженер Палова
Рук. зр. Павлиева
Н.контр. Жило
Гл. спец. Занкин
Нач. отд. Радабынова

Провер. Павлиева
Инженер Палова
Рук. зр. Павлиева
Н.контр. Жило
Гл. спец. Занкин
Нач. отд. Радабынова



Формат	Зона	Лист	Обозначение	Наименование	Кол.	Примеч.
				<u>Документация</u>		
А4			ТП901-1-93.88-КЖУ1-ТТ	Технические требования		
				<u>Детали:</u>		
Б4	1		ТР.108x4 ГОСТ 10704-76 ^В Е-400	1	4.1	
Б4	2		250x10 ГОСТ 19903-74 ^В Е-250	1	4.9	

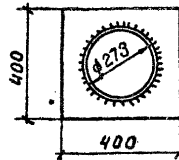
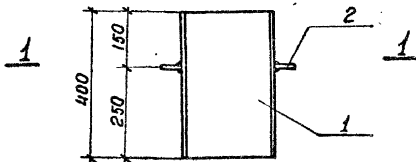
Привязан			
			инв. №

ТП901-1-93.88-КЖУ1-М7

Изделие закладное
М7

Стандия	Масса	Масштаб
Р	9	Б/М
Лист Листов 1		
Гострой СССР ГПИ Ленинградский ВОДОКАНАЛПРОЕКТ		

Формат А4



Формат	Зона	Лист	Обозначение	Наименование	Кол.	Примеч.
				<u>Документация</u>		
А4			ТП901-1-93.88-КЖУ1-ТТ	Технические требования		
				<u>Детали:</u>		
Б4	1		ТР.273x4.5 ГОСТ 10704-76 ^В Е-400	1	11.92	
Б4	2		400x10 ГОСТ 19903-74 ^В Е-400	1	12.56	

Привязан			
			инв. №

ТП901-1-93.88-КЖУ1-М8

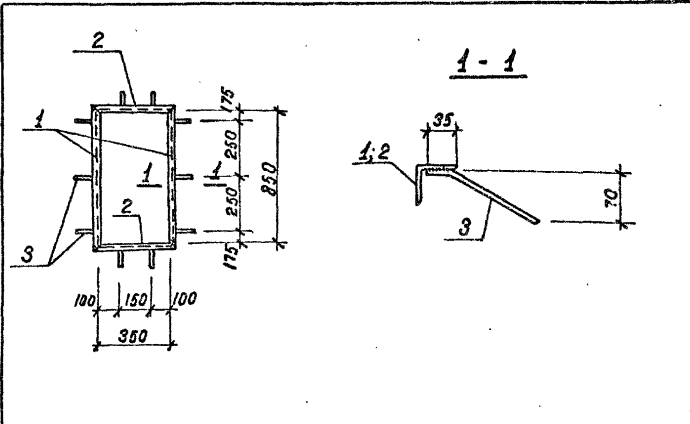
Изделие закладное
М8

Стандия	Масса	Масштаб
Р	24.48	Б/М
Лист Листов 1		
Гострой СССР ГПИ Ленинградский ВОДОКАНАЛПРОЕКТ		

СФ951-04

Формат А4

ТП901-1-93.88 Альбом II



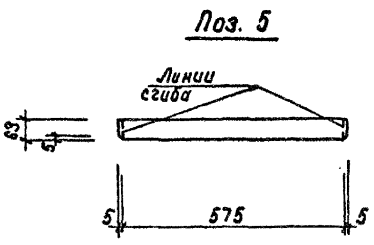
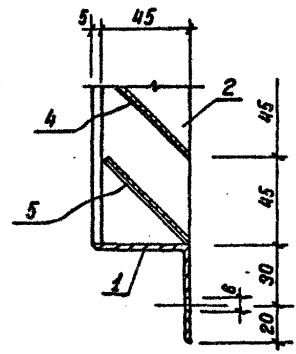
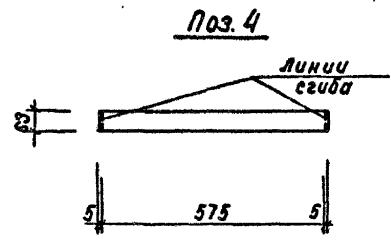
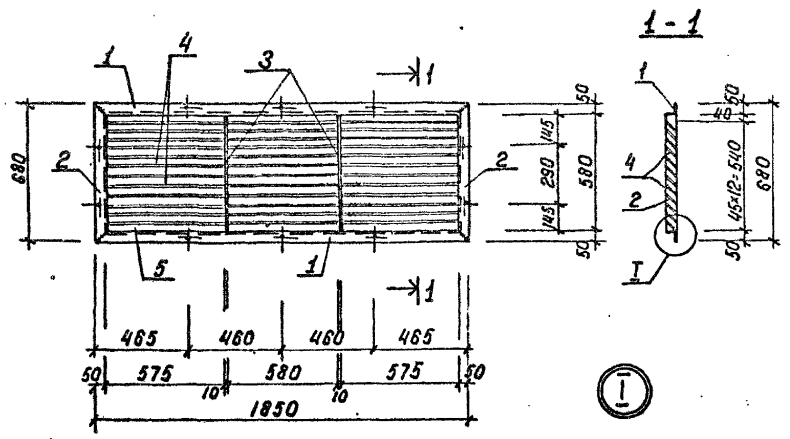
Формат	Дата	Лист	Обозначение	Наименование	Кол.	Примеч.
А4			ТП901-1-93.88-КЖУ1-ТТ	Документация		
				Технические требования		
				Детали		
		1		L 50x5 ГОСТ8509-86 P-350	2	3,7 кг
		2		L 50x5 ГОСТ8509-86 P-450	2	1,9 кг
		3		И-П-8 ГОСТ5781-82* P-250	10	0,1 кг

			Привязан			
			инв. №			
			ТП901-1-93.88-КЖУ1-Р1			
Разработчик	Костяева	К.И.	Рама Р1	Стандарт	Масса	Масштаб
Проверен	Андреева	И.И.		Р	12,2	1:20
Вед. инж.	Андреева	И.И.			1:5	
Дир. эк.	Павляева	С.С.		Лист	Листов 1	
Нормок.	Жуло	С.С.		Госстрой СССР		
Инж. спец.	Ханин	С.С.		ГПИ Ленинградский		
Инж. отд.	Григорьев	С.С.		ВОДОКАНАЛПРОЕКТ		

Формат А4

С.Р.951-04

ТП901-1-93.88 Альбом II



Формат	Зона	Поз.	Обозначение	Наименование	Кол.	Примечание
				<u>Документация</u>		
A4			ТП901-1-93.88-КЖИ-ТТ	Технические требования		
				<u>Детали</u>		
54	1			L 50x5 ГОСТ 8509-86 L=1850	2	7.0 кг
54	2			L 50x5 ГОСТ 8509-86 L=580	2	2.2 кг
54	3			-45x6 ГОСТ 19903-74 L=578	2	1.0 кг
54	4			-63x15 ГОСТ 19903-74 L=585	36	0.31 кг
54	5			-63x1.5 ГОСТ 19903-74 L=585	3	0.31 кг

1. Отверстия $\varnothing 6$ мм сверленные зенкованные с одной стороны.
2. Сварные швы толщиной 5 мм за исключением первых, которые привариваются швом 2 мм.
3. Варить тонким электродам, соблюдая режим сварки танкалиставых элементов.

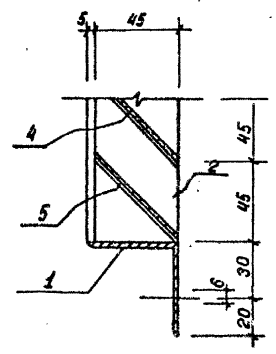
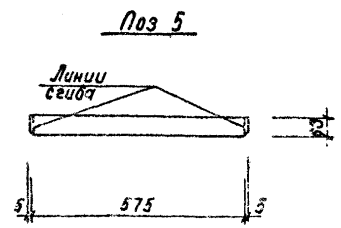
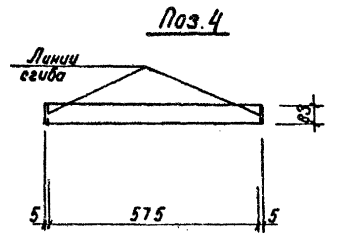
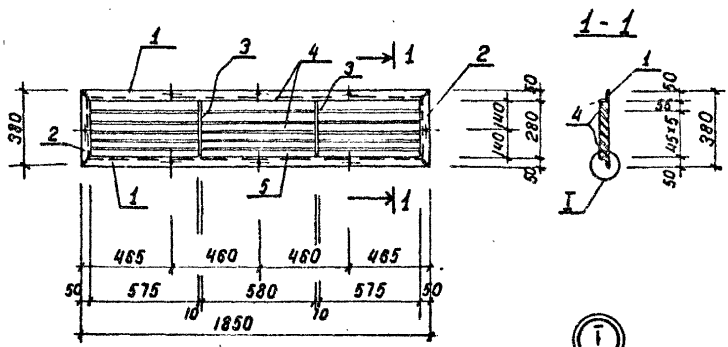
Имя, фамилия, Подпись и дата Стан. инв. №

Привязан

Проверил	Андреева	А.Н.
Разраб.	Котова	А.М.
Вед. инж.	Андреева	А.М.
Рук. гр.	Павлова	С.В.
Н. контр.	Жило	С.В.
Гл. спец.	Ханин	С.В.
Исп. отд.	Урадовина	С.В.

ТП901-1-93.88-КЖИ-Р2		
Решетка жалюзийная Р2	Стадия	Масштаб
	Р	1:10 1:20
	Лист	Листов 1
	Госстрой СССР ГПИ Ленинградский ВОДОКАНАЛПРОЕКТ	

ТП901-1-93.88 Я.левом II



Формат	Зона	Поз.	Обозначение	Наименование	Кол.	Примеч.
				Документация		
А4			ТП901-1-93.88-КЖУ1-ТТ	Технические требования		
				Детали		
64	1		1.50x5 ГОСТ 8509-86 L-1850	2	7.0 кг	
64	2		1.50x5 ГОСТ 8509-86 L-380	2	1.43 кг	
64	3		45x6 ГОСТ 19903-74 L-278	2	0.47 кг	
64	4		63x1.5 ГОСТ 19903-74 L-585	15	0.31 кг	
64	5		63x1.5 ГОСТ 19903-74 L-585	3	0.31 кг	

1. Отверстия ф 6 мм сверленные зенкованные с одной стороны.
2. Сварные швы толщиной 5 мм за исключением первых, которые привариваются швом 2 мм.
3. Варить тонким электродом, соблюдая режим сварки тонколистовых элементов.

им. № табл. Дата вкл. в эксплуатацию

Привязан

Проверил	Андреева	И.Ф.Ф.
Разработчик	Котова	З.М.
Вед. инж.	Андреева	И.Ф.Ф.
Рис. гр.	Павлова	К.И.И.
Н. контр.	Жило	М.М.М.
Гл. инж.	Тонин	Р.С.С.
Исполн.	Градобойнова	И.И.И.

ТП901-1-93.88-КЖУ1-Р3

Решетка жемазийная Р3	Студия	Масштаб	Масштаб
	Р	23.4	1:20 1:10
	Лист	Листов 1	
	Госстрой СССР ГПИ Ленинградский ВОДОКАНАЛПРОЕКТ		