

---

ФЕДЕРАЛЬНОЕ АГЕНТСТВО  
ПО ТЕХНИЧЕСКОМУ РЕГУЛИРОВАНИЮ И МЕТРОЛОГИИ

---



НАЦИОНАЛЬНЫЙ  
СТАНДАРТ  
РОССИЙСКОЙ  
ФЕДЕРАЦИИ

ГОСТ Р  
55402—  
2013

---

**МАТЕРИАЛЫ РУЛОННЫЕ  
БИТУМНО-ПОЛИМЕРНЫЕ  
ДЛЯ ГИДРОИЗОЛЯЦИИ МОСТОВЫХ  
СООРУЖЕНИЙ**

**Метод определения прочности сцепления  
при отрыве**

EN 13596:2004  
(NEQ)

Издание официальное



Москва  
Стандартинформ  
2014

## Предисловие

1 РАЗРАБОТАН Обществом с ограниченной ответственностью «Инновационный технический центр» (ООО «Инновационный технический центр»)

2 ВНЕСЕН Техническим комитетом по стандартизации ТК 418 «Дорожное хозяйство»

3 УТВЕРЖДЕН И ВВЕДЕН В ДЕЙСТВИЕ Приказом Федерального агентства по техническому регулированию и метрологии от 19 марта 2013 г. № 19-ст

4 Настоящий стандарт разработан с учетом основных нормативных положений европейского регионального стандарта EN 13596:2004 «Материалы кровельные гидроизоляционные мягкие. Гидроизоляция настила мостов и других бетонных поверхностей для движения автотранспорта. Определение прочности сцепления» (EN 13596:2004 «Flexible sheets for waterproofing — Waterproofing of concrete bridge decks and other concrete surfaces trafficable by vehicles — Determination of bond strength», NEQ)

5 ВВЕДЕН ВПЕРВЫЕ

*Правила применения настоящего стандарта установлены в ГОСТ Р 1.0—2012 (раздел 8). Информация об изменениях к настоящему стандарту публикуется в ежегодном (по состоянию на 1 января текущего года) информационном указателе «Национальные стандарты», а официальный текст изменений и поправок — в ежемесячном информационном указателе «Национальные стандарты». В случае пересмотра (замены) или отмены настоящего стандарта соответствующее уведомление будет опубликовано в ближайшем выпуске ежемесячного информационного указателя «Национальные стандарты». Соответствующая информация, уведомление и тексты размещаются также в информационной системе общего пользования — на официальном сайте Федерального агентства по техническому регулированию и метрологии в сети Интернет ([gost.ru](http://gost.ru))*

© Стандартинформ, 2014

Настоящий стандарт не может быть воспроизведен, тиражирован и распространен в качестве официального издания без разрешения Федерального агентства по техническому регулированию и метрологии

**МАТЕРИАЛЫ РУЛОННЫЕ БИТУМНО-ПОЛИМЕРНЫЕ  
ДЛЯ ГИДРОИЗОЛЯЦИИ МОСТОВЫХ СООРУЖЕНИЙ****Метод определения прочности сцепления при отрыве**

Reinforced bitumen sheets for waterproofing of bridge decks.  
Method for determination of bond strength

Дата введения — 2013—06—01

**1 Область применения**

Настоящий стандарт распространяется на рулонные битумно-полимерные материалы (далее — материалы), применяемые для гидроизоляции мостовых сооружений, и устанавливает методику измерения прочности сцепления материалов при отрыве.

**2 Нормативные ссылки**

В настоящем стандарте использованы нормативные ссылки на следующие стандарты:

ГОСТ Р 12.1.019—2009 Система стандартов безопасности труда. Электробезопасность. Общие требования и номенклатура видов защиты

ГОСТ Р 12.4.246—2008 Система стандартов безопасности труда. Средства индивидуальной защиты рук. Перчатки. Общие технические требования. Методы испытаний

ГОСТ Р 55396—2013 Материалы рулонные битумно-полимерные для гидроизоляции мостовых сооружений. Технические требования

ГОСТ Р 55397—2013 Материалы рулонные битумно-полимерные для гидроизоляции мостовых сооружений. Подготовка образцов для испытаний

ГОСТ Р ЕН 13416—2011 Материалы кровельные и гидроизоляционные гибкие битумосодержащие и полимерные (термопластичные или эластомерные). Правила отбора образцов

ГОСТ 12.4.131—83 Халаты женские. Технические условия

ГОСТ 12.4.132—83 Халаты мужские. Технические условия

ГОСТ 14760—69 Клеи. Метод определения прочности при отрыве

ГОСТ 28840—90 Машины для испытания материалов на растяжение, сжатие и изгиб. Общие технические требования

**П р и м е ч а н и е** — При пользовании настоящим стандартом целесообразно проверить действие ссылочных стандартов в информационной системе общего пользования — на официальном сайте Федерального агентства по техническому регулированию и метрологии в сети Интернет или по ежегодному информационному указателю «Национальные стандарты», который опубликован по состоянию на 1 января текущего года, и по выпускам ежемесячного информационного указателя «Национальные стандарты» за текущий год. Если заменен ссылочный стандарт, на который дана недатированная ссылка, то рекомендуется использовать действующую версию этого стандарта с учетом всех внесенных в данную версию изменений. Если заменен ссылочный стандарт, на который дана датированная ссылка, то рекомендуется использовать версию этого стандарта с указанным выше годом утверждения (принятия). Если после утверждения настоящего стандарта в ссылочный стандарт, на который дана датированная ссылка, внесено изменение, затрагивающее положение, на которое дана ссылка, то это положение рекомендуется применять без учета данного изменения. Если ссылочный стандарт отменен без замены, то положение, в котором дана ссылка на него, рекомендуется принять в части, не затрагивающей эту ссылку.

### 3 Термины и определения

В настоящем стандарте применены термины по ГОСТ Р 55396, ГОСТ Р 55397, ГОСТ Р ЕН 13416, а также следующие термины с соответствующими определениями.

**3.1 прочность сцепления:** Наблюдаемое в процессе испытания максимальное напряжение, приложенное по нормали к испытательной поверхности образца, которое выдерживает образец при проверке адгезии между различными слоями гидроизоляционной системы.

**3.2 испытательная поверхность:** Определенная поверхность образца для испытаний, в пределах которой в процессе испытания материал образца подвергается контролируемому нагружению в целях определения его свойств, принадлежащая части образца, отделенной во фрагменте дорожной одежды мостового сооружения от остальной части образца, если эта поверхность составляет только часть общей поверхности образца.

### 4 Требования к средствам измерений, вспомогательным устройствам, материалам

4.1 При выполнении измерений применяют следующие средства измерений, вспомогательные устройства и материалы:

- разрывные и универсальные машины (далее — испытательные машины) по ГОСТ 28840 с относительной погрешностью показаний разрывной нагрузки не более 1,0 % от измеряемой величины, оборудованные устройствами фиксации в них испытываемых фрагментов дорожной одежды мостового сооружения, обеспечивающих равномерное распределение разрывной нагрузки в пределах испытательной поверхности и без возникновения касательных сил в ее плоскости;

- стальные пластины, круглые диаметром 50 мм или квадратные с размерами (50 × 50) мм, с допуском на размеры ±0,5 мм, фиксируемые в испытательной машине с помощью соответствующих средств (например, винтов) и служащие для передачи усилия испытательной машины на испытательную поверхность тестируемых образцов. Минимальная толщина стальной пластины должна быть не менее 10 мм;

- связующее (например, двухкомпонентная эпоксидная смола), обеспечивающее прочность при отрыве не менее 5 МПа согласно ГОСТ 14760, для наклеивания стальных пластин к испытательной поверхности тестируемых образцов материала или к асфальтобетонному слою фрагмента дорожной одежды мостового сооружения, в зависимости от конкретного типа используемого образца для испытаний по ГОСТ Р 55397;

- оборудование для измерения температуры поверхности образцов для испытаний в диапазоне (23 ± 3) °С с точностью не менее ±1 °С;

- стальная щетка средней жесткости (позволяющая очистить материал от минеральной посыпки без его повреждения);

- резак, позволяющий разрезать материал в составе фрагмента дорожной одежды мостового сооружения без смятия, расслоения, отслоений и разрывов материала.

### 5 Метод измерений

Прочность сцепления измеряется на образцах для испытаний в составе фрагментов дорожной одежды мостового сооружения по ГОСТ Р 55397, подвергаемых разрушению посредством испытательной машины. Плавно возрастающая нагружающая сила воздействует на тестируемый образец перпендикулярно его плоскости, при этом определяется величина силы, которая приводит к нарушению согласованности слоев фрагмента дорожной одежды мостового сооружения.

### 6 Требования безопасности, охраны окружающей среды

При работе с рулонными битумно-полимерными материалами используют одежду специальную защитную по ГОСТ 12.4.131 или ГОСТ 12.4.132. Для защиты рук используют перчатки по ГОСТ Р 12.4.246.

При выполнении измерений соблюдают правила по электробезопасности по ГОСТ Р 12.1.019 и инструкции по эксплуатации оборудования.

Испытанный материал утилизируют в соответствии с рекомендациями завода-изготовителя, указанными в стандарте организации на материал.

## 7 Требования к условиям измерений

При выполнении измерений соблюдают следующие условия для помещений, в которых испытываются образцы:

- температура ( $23 \pm 3$ ) °С;
- относительная влажность ( $55 \pm 10$ ) %.

## 8 Подготовка к выполнению измерений

8.1 При подготовке к выполнению измерений проводят следующие работы:

- отбор проб;
- подготовка образцов;
- подготовка и настройка оборудования к измерениям.

### 8.2 Отбор проб

Для проведения испытаний отбирают полный неповрежденный рулон материала в соответствии с ГОСТ Р ЕН 13416.

### 8.3 Подготовка образцов

Подготовка образцов осуществляется в соответствии с ГОСТ Р 55397. Размеры фрагментов дорожной одежды мостового сооружения, в состав которых входят тестируемые образцы материала, устанавливаются исходя из особенностей их фиксации в применяемой испытательной машине и с учетом обеспечения испытательных поверхностей, установленных настоящим стандартом. Используемый тип образца (1, 2 или 3, см. ГОСТ Р 55397, раздел 5) устанавливается в зависимости от конкретного вида испытаний. Для испытаний по каждому виду повреждения должно быть подготовлено не менее трех испытательных поверхностей. Их подготовка не должна влиять на структуру материала.

После подготовки образцов для испытаний в составе соответствующих фрагментов дорожной одежды мостового сооружения и их охлаждения до комнатной температуры, на них наклеиваются связующие стальные пластины, позволяющие осуществить передачу усилия испытательной машины на испытательную поверхность тестируемых образцов. Пластина наклеивается непосредственно на поверхность тестируемого образца материала у образцов для испытаний типа 1 и типа 2, и на асфальтобетонный слой у образцов для испытаний типа 3. При необходимости поверхность, на которую наклеивается стальная пластина, предварительно подготавливается с помощью стальной щетки, при этом повреждение материала в пределах испытательной поверхности не допускается (допускается только удаление его посыпки).

У образцов для испытаний типов 1 и 2 после наклейки стальной пластины следует отделить испытательную поверхность от остальной части материала образца, разрезав материал по периметру наклеенной стальной пластины заподлицо с ней по направлению вниз к бетону (для образцов типа 1) или асфальтобетонному слою (для образцов типа 2).

Для образцов типа 3 после наклейки стальной пластины необходимо прорезать слой асфальтобетона и материала алмазным дисковым инструментом по периметру стальной пластины.

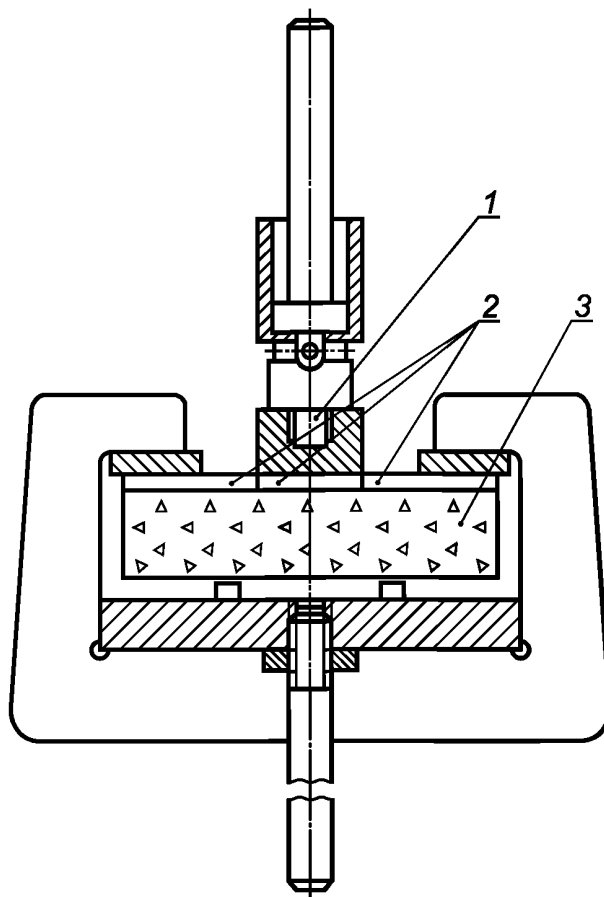
8.3.1 Образцы типа 1 (образец основания с нанесенным на него образцом материала) используются для измерения прочности сцепления между материалом и бетонным основанием. В случае если система гидроизоляции состоит более чем из одного слоя материала, в состав испытываемого фрагмента включается только нижний слой материала (как показано на рисунке 1).

8.3.2 Образцы типа 2 (образец материала с нанесенным на него слоем асфальтобетона) используются для измерения прочности сцепления материала со слоем асфальтобетона. В случае если гидроизоляционная система состоит более чем из одного слоя материала, в состав испытываемого фрагмента дорожной одежды мостового сооружения включается только верхний слой материала. Подготовленный образец для испытаний поворачивается (переворачивается) слоем асфальтобетона вниз.

8.3.3 Образцы типа 3 (образец основания с нанесенными на него системой гидроизоляции и асфальтобетонным слоем) используются для измерения прочности сцепления всей гидроизоляционной системы, в том числе асфальтобетонного слоя.

### 8.4 Подготовка и настройка оборудования к измерениям

Перед проведением испытаний необходимо провести подготовку и настройку оборудования в соответствии с руководством по эксплуатации.



1 — стальная пластина; 2 — тестируемый образец материала; 3 — образец основания (бетон)

Рисунок 1 — Пример фиксации в испытательной машине образца для испытаний типа 1 для определения силы сцепления между тестируемым материалом и бетонным основанием

## 9 Порядок выполнения измерений

9.1 До начала испытания подготовленный фрагмент дорожной одежды мостового сооружения с наклеенной стальной пластиной должен быть выдержан при температуре испытания не менее 24 ч. Температура испытания устанавливается в соответствии с требованиями ГОСТ Р 55396. В необходимых случаях допускается проведение испытания при иных значениях температуры тестируемых образцов, в зависимости от целей испытания. В случае если установленная температура испытания отличается от температуры в помещении, где проводятся испытания, должно быть обеспечено сохранение предписанной температуры образца в пределах его испытательной поверхности до окончания испытания.

9.2 Для проведения испытания тестируемый образец фиксируется в испытательной машине (пример такой фиксации показан на рисунке 1). В процессе испытаний наклеенная на образец стальная пластина должна нагружаться нарастающей отрывающей силой, которая должна действовать перпендикулярно испытательной поверхности образца, с обеспечением равномерного распределения разрывной нагрузки в пределах испытательной поверхности и без возникновения касательных сил в ее плоскости. Необходимо зарегистрировать силу растяжения, при которой произойдет повреждение (разрыв фрагмента дорожной одежды мостового сооружения), а также вид повреждения. Сразу же после завершения испытания должна быть измерена температура поверхности, по которой произошло разрушение. Температура поверхности должна соответствовать заданной температуре испытания.

Испытание считается успешным, если выдержана заданная температура испытания и если разрушение произошло не по связующему, фиксирующему стальную пластину. Для каждой заданной температуры испытаний должно быть проведено три успешных испытания.

### 9.3 Виды повреждений

У тестируемых образцов типа 1, с гидроизоляционной системой без асфальтобетона и первичным покрытием (грунтовка), могут наблюдаться следующие виды повреждений (по месту их расположения):

- в бетоне основания;
- между бетоном и первичным покрытием (грунтовка);
- в слое первичного покрытия (грунтовка);
- между первичным покрытием (грунтовка) и гидроизоляционным материалом;
- по вяжущему битумно-полимерного материала;
- между основой битумно-полимерного материала и его вяжущим;
- между вяжущим битумно-полимерного материала и посыпкой;
- в связующем, фиксирующем стальную пластину (из-за дефектов связующего).

У тестируемых образцов типов 2 и 3, с гидроизоляционной системой и асфальтобетонным слоем, могут произойти, кроме этого, следующие повреждения:

- между асфальтобетоном и гидроизоляционным материалом;
- в асфальтобетонном слое.

## 10 Обработка результатов измерений

Прочность сцепления материала образца при отрыве  $\sigma_{\max}$ , Н/мм<sup>2</sup>, рассчитывают с точностью 0,1 Н/мм<sup>2</sup> по формуле

$$\sigma_{\max} = F_{\max}/A, \quad (1)$$

где  $F_{\max}$  — сила растяжения, при которой произошло повреждение, Н;

$A$  — площадь испытательной поверхности, мм<sup>2</sup>.

За величину прочности сцепления материала при отрыве принимается средняя арифметическая величина результатов трех успешных испытаний, проведенных при заданной температуре на трех различных испытательных поверхностях.

## 11 Оформление результатов измерений

Результаты измерений оформляются в виде протокола, который должен содержать:

- дату проведения измерений;
- название организации, проводившей измерения;
- ссылку на настоящий стандарт (в случае отклонения методики испытания от его требований дополнительно указываются все отклонения);
- ссылку на акт отбора проб;
- информацию о подготовке испытательных образцов согласно 8.3 и ГОСТ Р 55397;
- информацию о порядке проведения испытаний (площадь наклеиваемых стальных пластин, заданная температура испытаний, температура, при которой осуществлялась выдержка образцов, температура поверхности, по которой произошло разрушение образца, замеренная сразу после его разрушения);
- результаты испытаний (вид повреждений для каждого из успешно испытанных образцов, полученное значение показателя величины прочности сцепления материала при отрыве).

## 12 Контроль точности результатов измерений

Точность результатов измерений обеспечивается:

- соблюдением требований настоящего стандарта;
- проведением периодической оценки метрологических характеристик средств измерений;
- проведением периодической аттестации оборудования.

Лицо, проводящее измерения, должно быть ознакомлено с требованиями настоящего стандарта.

УДК 624.21.095.33:006.354

ОКС 93.080.20

Ж 81

ОКП 571000

Ключевые слова: материалы рулонные битумно-полимерные, гидроизоляция мостовых сооружений, методы измерений, прочность сцепления

---

Редактор *Е.С. Котлярова*  
Технический редактор *В.Н. Прусакова*  
Корректор *М.В. Бучная*  
Компьютерная верстка *И.А. Налейкиной*

Сдано в набор 25.12.2013. Подписано в печать 15.01.2014. Формат 60 × 84  $\frac{1}{8}$ . Гарнитура Ариал.  
Усл. печ. л. 0,93. Уч.-изд. л. 0,69. Тираж 68 экз. Зак. 41.

---

Издано и отпечатано во ФГУП «СТАНДАРТИНФОРМ», 123995 Москва, Гранатный пер., 4.  
[www.gostinfo.ru](http://www.gostinfo.ru) [info@gostinfo.ru](mailto:info@gostinfo.ru)