

ТИПОВЫЕ ПРОЕКТНЫЕ РЕШЕНИЯ

820-4-053.94

УСТЬЕВЫЕ БИОПЛАТА НА РАСХОД ВОДЫ ДО 5.0 м³/с

АЛЬБОМ I

ПЗ ПОЯСНИТЕЛЬНАЯ ЗАПИСКА

АС АРХИТЕКТУРНО-СТРОИТЕЛЬНЫЕ РЕШЕНИЯ

Ц00270-01

ТИПОВЫЕ ПРОЕКТНЫЕ РЕШЕНИЯ

820-4-053.94

УСТЬЕВЫЕ БИОПЛАТА НА РАСХОД ВОДЫ ДО 5.0 м³/с

А Л Ь Б О М I

ПЕРЕЧЕНЬ АЛЬБОМОВ

АЛЬБОМ I	ПЗ ПОЯСНИТЕЛЬНАЯ ЗАПИСКА
	АС АРХИТЕКТУРНО-СТРОИТЕЛЬНЫЕ РЕШЕНИЯ
АЛЬБОМ 2	С СМЕТЫ

РАЗРАБОТАН:

ИЦ "СОКЗВОДПРОЕКТ"

РУКОВОДИТЕЛЬ ПРЕДПРИЯТИЯ

ГЛАВНЫЙ ИНЖЕНЕР ПРЕДПРИЯТИЯ



В.В.Мяловский

Э.И.Назарова

УТВЕРЖДЕН

МИНСЕЛЬХОЗПРОДОМ РОССИЙСКОЙ ФЕДЕРАЦИИ

Сводное экспертное
заключение № 19 от 25.03 1996 г.

ВВЕДЕН В ДЕЙСТВИЕ

ИЦ "СОКЗВОДПРОЕКТ"

Приказ № 05 от 02.04 1996 г.

© ГУП ЦПП, 2000

Ц00270-01 2

СОДЕРЖАНИЕ АЛЬБОМА

Лист	Наименование	Стр.
	Содержание альбома	2
	Пояснительная записка	3
	Комплект АС	
1	Подпорное сооружение. Общие данные	13
2	Подпорное сооружение. Основные показатели и объемы работ	14
3	Подпорное сооружение. Котлован, план, разрез I-I	15
4	Подпорное сооружение. План, разрез I-I, II-II	16
5	Подпорное сооружение высотой 1,5 м, разрезы II-II, III-III, IV-IV, V-V.	17
6	Подпорное сооружение высотой 1,5 м, разрез II-II, объемы бетонных работ	18
7	Типовые элементы	19

Альбом I

Типовые проектные решения 820-4-023.94

ОБЩАЯ ЧАСТЬ

Типовые проектные решения "Устьевые биоплата на расход воды до 5.0 м³/с" разработаны отделом ГТСиВ "Совзводпроект" в соответствии с договором № Г/1 - 29, заключенным с Главинвестстроем Минсельхозпрода России от 03 мая 1994 г.

Цель разработки проекта - создание на загрязненных малых водотоках условий поддерживающих самоочищающую их способность.

Замечено, что гидробиоты - высшая водная растительность (ВВР), бактериальные поселения водорослей, планктонные водоросли и беспозвоночные животные, развиваясь поглощают биогены и другие загрязнители. Эта способность использована гидротехниками для конструирования биоплата.

НАЗНАЧЕНИЕ И ОБЛАСТЬ ПРИМЕНЕНИЯ

Биоплато - водоочистное гидротехническое сооружение предназначено для создания условий самоочистки водотока от органических, неорганических загрязнителей, а также от пестицидов и тяжелых металлов, попадающих в воду со сбросами. Биоплато представляет собой спроектированный под расчетные параметры участка реки (канала), на котором высаживается высшая водная растительность, и подпорное сооружение с водослтом, поддерживающее расчетный гидравлический режим на биоplate. Биоплато применяется на малых реках, притоках и каналах, показатели БПК₅ которых значительно превышают допустимые величины, среднесуточные расходы легкой межи не выше 5м³/с и при условии произростания высшей водной растительности (на территории средней и южной частей России.)

ОСНОВНЫЕ РАСЧЕТНЫЕ ПОЛОЖЕНИЯ

Основными источниками загрязнения естественных и искусственных водоемов являются хозяйственные, промышленные и сельскохозяйственные сточные воды. Замечено, что гидробиоты-высшая водная растительность (ВВР), водоросли и беспозвоночные животные, обитаемые в этих зарослях, разлагают, поглощают и преобразуют биогены, тяжелые металлы, нефть и пестициды. Происходит как бы самоочищение воды в водотоке.

Одним из показателей концентрации органических веществ является биохимическое потребление кислорода - БПК мг О₂/л.

Многолетние исследования, проведенные на канале Днепр-Донбас, позволили установить зависимость между величинами БПК_п и удельной очистительной способностью высшей водной растительности тростника. Отмечено, что при величине БПК_п более 15 мг О₂/л, вода соответствует высокой концентрации биомассы, (при БПК₅=100 вода цветет), при БПК_п менее 15 мг О₂/л качество воды можно отнести к природным чистым водам. Определены также условия наилучшего произростания ВВР, по которым скорость воды на биоplate должна быть более 0.1 м/с и менее 0.3 м/с, а глубина - в пределах 1.0 - 1.5 м.

ОПРЕДЕЛЕНИЕ ДЛИНЫ БИОПЛАТА

Удельная очистительная способность биоplate выражена зависимостью:

$$L_b = \frac{v}{f_{БПК}} (C_{БПК}^0 - C_{БПК}^e) \quad (1)$$

где:

- L_b - длина биоplate,
- v - скорость воды на биоplate, Она принимается равной 0.1 - 0.3 м/с. Рекомендуемый предел обусловлен наилучшими условиями произростания ВВР,
- $f_{БПК}$ - коэффициент очистительной способности биоplate. Для загрязненных сточных вод со значением БПК₅ более 15 мг О₂/л он равен $7.1 \times 10^{-4} \text{ г О}_2/\text{м}^3 \text{ с}$, для БПК менее 15 - коэффициент равен $1.9 \times 10^{-4} \text{ г О}_2/\text{м}^3 \text{ с}$.
- $C_{БПК}^0$ - величина показателя биохимического потребления кислорода - БПК_п водой реки на входе на биоplate,
- $C_{БПК}^e$ - то же на выходе с биоplate, т.е. показатель биохимического потребления кислорода - БПК₅ = 15 мг О₂/л.

На стр 6 приведены графические зависимости, построенные по формуле 1. По ним определяется длина биоplate в зависимости от величины очистки и принятой скорости воды на биоplate.

Мен. # под Подпись, дата Взам, инв.

АЛЬБОМ I

						ТПР 820-4-053.94		ПЗ		
Изм	Колуч	Лист	Ирек	Подпись	Дата			Статус	Лист	Листов
								Р	Т	ТО
ГИП Назарова								Пояснительная записка		
Исполнил										
Продер.										
Н.контр. Аленин								ИЦ "СОВЗВОДПРОЕКТ"		

ИСХОДНЫЕ ПОЛОЖЕНИЯ ДЛЯ ПРОЕКТИРОВАНИЯ

1. Расчетный расход не превышает $5 \text{ м}^3/\text{с}$.
2. Расчетный расход является среднееголетним расходом летней межени.
3. Скорость на биоplate принимается в пределах $0.1-0.3 \text{ м/с}$.
4. Глубина воды на биоplate принимается в пределах $1.0-1.5 \text{ м}$.
5. Основание сооружения - песчано-гравелистый грунт.
6. Вода в реке неагрессивная по отношению к бетону.
7. Пропуск паводка - через сооружение.

ОПРЕДЕЛЕНИЕ ШИРИНЫ БИОПЛАТА

Условия произрастания ВВР требуют создания на биоplate скорости в пределах $0.1-0.3 \text{ м/с}$ и глубины воды в пределах $1.0-1.5 \text{ м}$. Для удовлетворения этих требований в проекте предусмотрен равномерный режим, по которому расход воды равен:

$$Q = \omega C \sqrt{R L} \quad (2)$$

где:

- ω - площадь живого сечения,
- C - коэффициент Шеза,
- R - гидравлический радиус,
- L - продольный уклон водотока.

Используя зависимость (2), построены кривые (граф 2-6, стр 7-II) для расчетных расходов $1.0, 2.0, 3.0, 4.0, 5.0 \text{ м}^3/\text{с}$. По этим кривым в зависимости от уклона русла реки, где должно быть расположено биоplate, определяется ширина биоplate по дну.

Графики ограничивают величины уклонов русла, т.к. от него зависит гидравлический режим на биоplate. Для расширения границ проектирования следует варьировать скоростями и глубинами в пределах допустимого. Наилучшим вариантом является тот, который дает наименьший объем земляных работ по профилированию русла.

ОПРЕДЕЛЕНИЕ ШИРИНЫ ВОДОСЛИВА

Ширина водослива определяется на пропуск расчетного расхода при напоре на водосливе не превышающем 0.5 м .

Ширина определяется по графику 7, стр 12. Кривые построены по формуле пропускной способности

трапециoidalного водослива высотой $1.0, 1.25, 1.5 \text{ м}$.

$$Q = m B_g \sqrt{2g} \cdot H^{3/2} \quad (3)$$

где:

- Q - расчетный расход,
- m - коэффициент расхода,
- g - ускорение силы тяжести,
- H - напор на водосливе.
- B_g - ширина водослива.

ПРОЧНОСТЬ КОНСТРУКЦИИ

Конструкция бетонного подпорного сооружения биоplate запроектирована согласно СНиПам 2.06.01-86, 2.06.04-82, 2.06.08-87 и рассчитана на устойчивость против сдвига и опрокидывания. Расчет выполнен на максимальный напор, когда через водослив проходит расход с максимальным напором, а нижний бьеф еще не заполнен водой. Расчет на прочность сечения конструкции показал, что армирования не требуется.

Сооружение отнесено к IV классу капитальности.

Сейсмика при расчетах не учитывалась.

КОНСТРУКТИВНЫЕ РЕШЕНИЯ

Типовое подпорное сооружение разработано для подпорной водосливной стенки высотой 1.5 м , напоре 0.5 м , для биоplate шириной по дну 2.0 м и с заложением откосов $1.0:3.0$.

Конструкция сооружения состоит из понура, подпорной стенки, водобойного колодца и рисбермы.

Понур выполнен в виде обратной засыпки у подпорной стенки из гравелисто-песчанного грунта, который, по условиям эксплуатации, должен заилиться.

Водосливная подпорная стенка и водобойный колодец представлены бетонной монолитной конструкцией. Бетон марки В 25, F 150,

W 6.

Соприкасающаяся с берегами стенка монолитно соединена с водосливной. Отметка ее верха выше водосливной на величину напора и имеет отметку - 2.0 м .

Изм	№	Лист	Док	Подп	Дата

ТПР 820 - 4 053.94

ПЗ

Лист

2

480270-01 5

Альбом I

Волобовый колодец образован за счет водобойной стенки высотой 4.5 м. Эти величины определены по условиям затопления/затопки при незаполненном нижнем бьефе.

Рисберма запроектирована как двухслойная каменная наброска длиной 5 м. Верхний слой толщиной 0.3 м из камня с D₅₀ 150 мм, нижний также толщиной 0.3 м из гравелисто-песчаного грунта с D₅₀ 10 мм. Рисберма выполняет две функции. Она предотвращает размыв земляного русла реки за бетонным сооружением и вынос мелких частиц из основания.

На стр. 16, 17 представлена конструкция подпорного сооружения. На стр. 18 и 19 даны размеры подпорных сооружений для стенок высотой 1.0, 1.25 м и биоплата с шириной по дну более 2-х метров. Там же даны объемы основных работ для каждого типа размера.

УКАЗАНИЯ ПО ПРОИЗВОДСТВУ РАБОТ

Рекомендуемая последовательность работ:

- разбивка и закрепление осей сооружения,
- разработка котлована и его зачистка,
- профилирование русла водотока,
- устройство бетонной подготовки, под бетонное сооружение,
- бетонирование донной плиты бетонного сооружения до отметки 0.00,
- бетонирование подпорной стенки и водобойной стенки,
- отсыпка камня в понур и рисберму, а также в сопряжении с бортами.

Производство земляных и бетонных работ

Срезка растительного грунта производится бульдозером мощностью 96 кВт с перемещением его на расстояние до 50 м.

Котлован разрабатывается экскаватором-драглайном с емкостью ковша 0.4-0.65 м³ в отвал с последующим перемещением грунта бульдозером и разравниванием.

Камень для крепления доставляется автосамосвалами и разравнивается бульдозером.

Бетонная смесь доставляется автобетоносмесителями. Подача бадий с бетоном к месту укладки производится краном- экскаватором или автокраном грузоподъемностью 10 тн.

Толщина укладываемого бетона должна приниматься в зависимости от средств уплотнения. Перерыв в бетонировании допускается не более

2-х часов. При большом перерыве поверхность шва должна быть обработана насечкой. Бетон готовится по ГОСТ'у 25192-82.

При производстве строительно-монтажных работ должны соблюдаться требования правил "Техники безопасности в строительстве" и правила производства и приемки работ.

УКАЗАНИЯ ПО ЭКСПЛУАТАЦИИ

Техническая эксплуатация сооружения включает надзор, уход и плановый ремонт.

При плановых осмотрах необходимо обратить особое внимание на:

- появление и размер трещин на поверхности бетонных сооружений,
- осадку сооружения,
- повреждение (размыв) береговых откосов,
- заиливание верхнего бьефа перед водосливом,
- размыв рисбермы.

При обнаружении одного из перечисленных повреждений, необходимо принять меры по их ликвидации.

УКАЗАНИЯ ПО ПРИВЯЗКЕ

Биоплато может быть применено для малых рек, каналов и притоков со среднесреднегодными расходами летней межени не более 5 м³/с и уклонами в пределах для меньших расходов от 0.00008 до 0.005, для больших расходов от 0.00004 до 0.0007. При выходе за означенные пределы увеличиваются земляные работы по профилированию русла реки под биоплато. Рентабельность самоочистки биоплатом, в сравнении с другими методами очистки, решается самостоятельно в каждом конкретном случае.

Основанием сооружения может служить песчано- гравелистый грунт.

ПОРЯДОК ПРОЕКТИРОВАНИЯ

1. По графикам 2,3,4,5,6 по уклону реки и принимаемой глубине на биоплате выбирается ширина биоплаты и скорость воды на нём.

2. По графику 1 определяется длина биоплаты.

3. По графику 7 определяется ширина водослива и напор на нём.

4. Высота водослива принимается равной глубине воды на биоплате, высота сопрягающей части-выше на величину напора.

5. Для принятой высоты стенки на стр. 16-20 даны констр. и объём

Изм. Копии Подпись, дата Взам. Инв. №

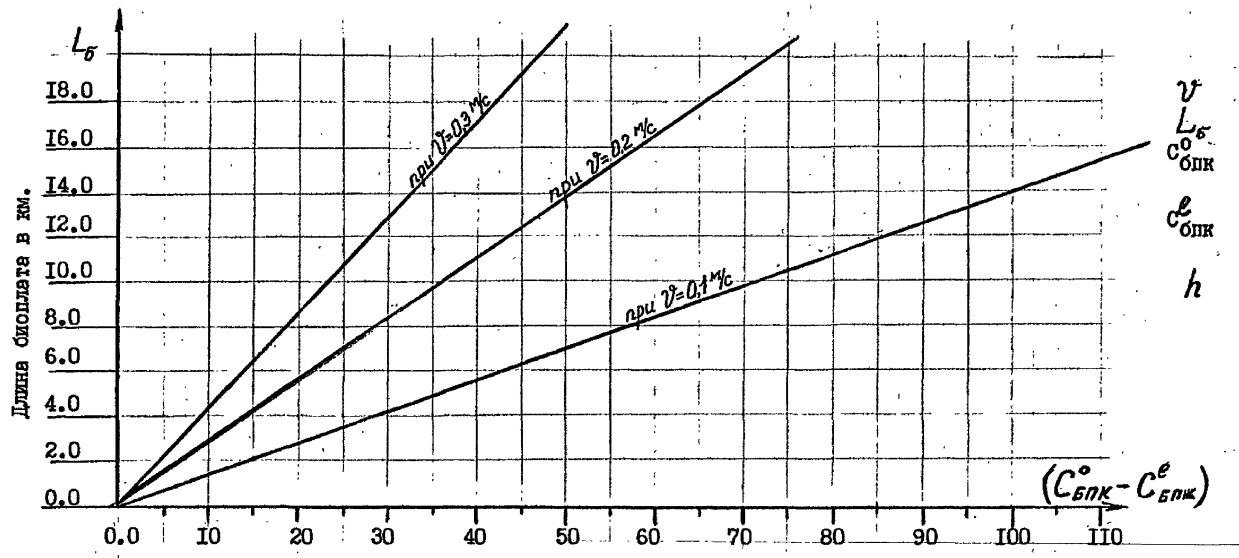
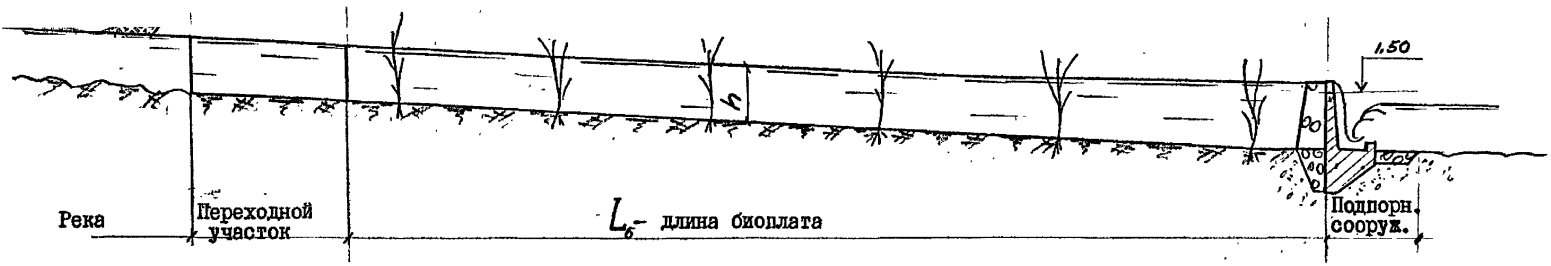
Изм.	Кол.	Лист	д/д	Подпись	Дата

ТПР 820 - 4 - 053.94 ПЗ

Лист 3

4600270-01 6
16-10

СХЕМАТИЧЕСКИЙ ПРОДОЛЬНЫЙ РАЗРЕЗ БИОПЛАТА



- УСЛОВНЫЕ ОБОЗНАЧЕНИЯ
- v - скорость течения воды на биоplate
 - L_b - длина биоplate, км.
 - $C^0_{БПК}$ - концентрация органического вещества по БПК очищаемой воды на входе на биоplate.
 - $C^e_{БПК}$ - концентрация органического вещества по БПК, которая должна быть на выходе с биоplate после очистки.
 - h - глубина воды на биоplate.

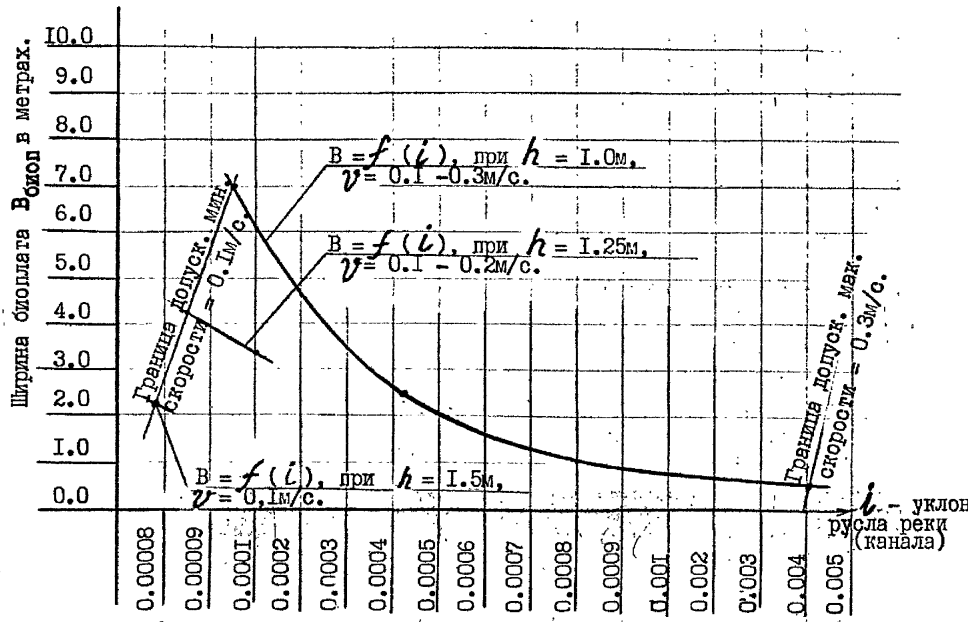
График I. Определения длины биоplate.

Лист № подл. Подпись, дата, зам. инж. М.

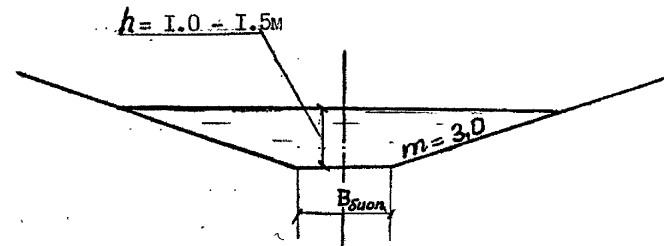
400270-01 7

ОПРЕДЕЛЕНИЕ ШИРИНЫ БИОПЛАТА ЗАВИСИМОСТИ ОТ УКЛОНА РЕКИ (КАНАЛА) при $m=3.0, n=0.08.$

Для $Q = 1.0$ куб.м/с



ТИПОВОЕ СЕЧЕНИЕ БИОПЛАТА



УСЛОВНЫЕ ОБОЗНАЧЕНИЯ :

- Q - расчетный расход биоплата
- v - скорость воды на биоплате
- h - глубина воды на биоплате
- $V_{\text{дно}}$ - ширина по дну биоплата
- i - уклон русла биоплата (русла реки, канала)
- n - коэффициент шероховатости русла биоплата
- m - заложение откосов биоплата

График 2.

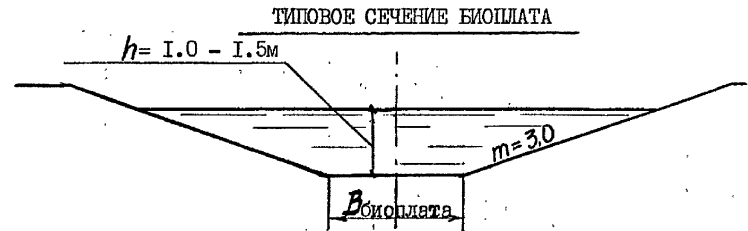
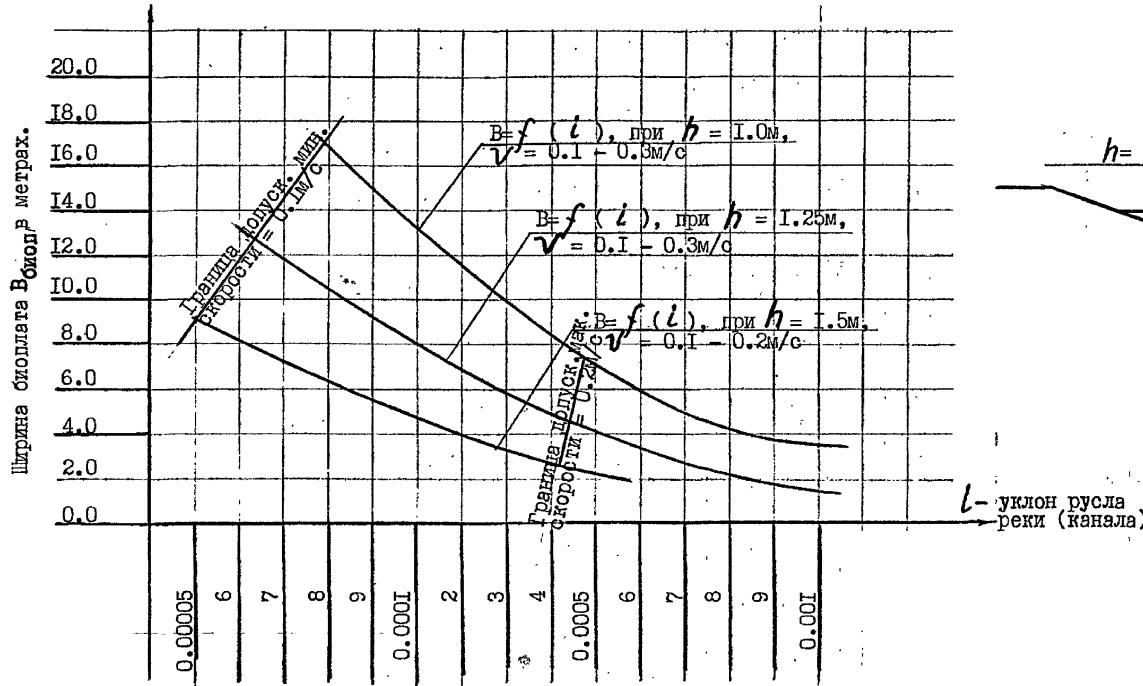
ИЗМ. ПОДП. И ДАТА

ИЗМ.	КОЛ-ВО	ЛИСТ	ПОДП.	ДАТА	ТИП 820 - 4 - 053.94	ИЗ	Лист 5
------	--------	------	-------	------	----------------------	----	--------

400270-01 8

ОПРЕДЕЛЕНИЕ ШИРИНЫ БИОПЛАТА В ЗАВИСИМОСТИ ОТ УКЛОНА РУСЛА РЕКИ (КАНАЛА) при $m = 3.0$, $n = 0.08$.

Для $Q = 2.0$ куб.м/с



УСЛОВНЫЕ ОБОЗНАЧЕНИЯ:

- m - заложение откосов биоплата
- n - коэффициент шероховатости русла биоплата
- Q - расчетный расход биоплата
- V - скорость воды на биоплате
- h - глубина воды на биоплате
- B - ширина по дну биоплата
- L - уклон русла биоплата (русла реки, канала)

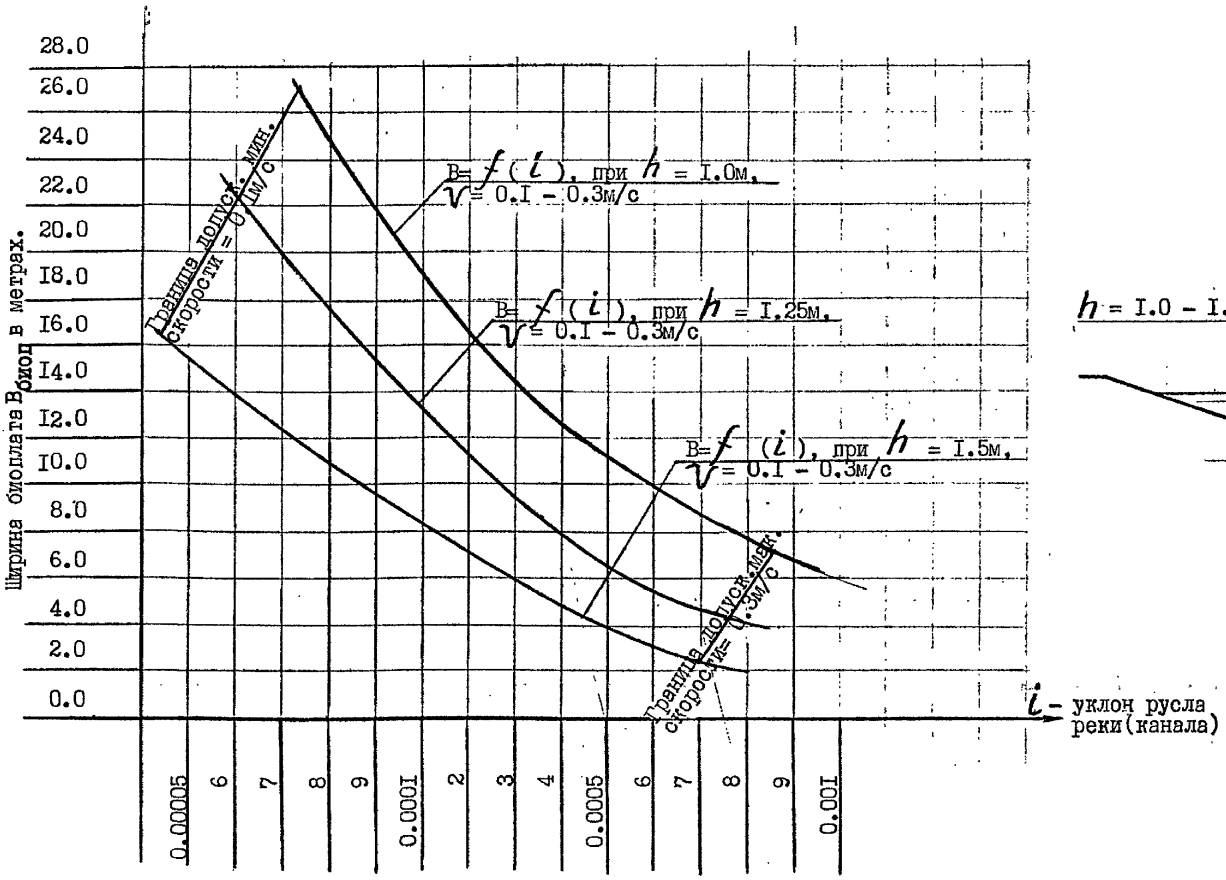
График 3.

Листы по ГОСТ 10181-85 и ГОСТ 21650-2008

Альбом I

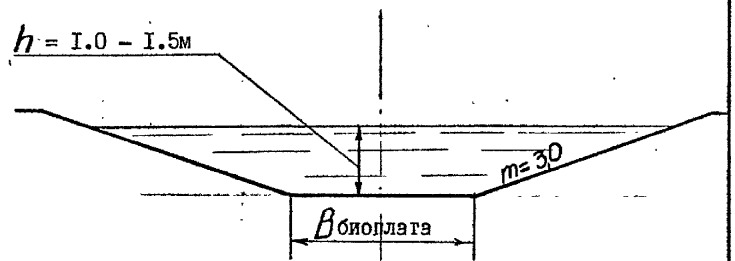
400270-01 9

ОПРЕДЕЛЕНИЕ ШИРИНЫ БИОПЛАТА В ЗАВИСИМОСТИ ОТ УКЛОНА РУСЛА РЕКИ (КАНАЛА) при $m = 3.0$, $n = 0.08$.



Для $Q = 3.0$ куб.м/с

ТИПОВОЕ СЕЧЕНИЕ БИОПЛАТА



УСЛОВНЫЕ ОБОЗНАЧЕНИЯ :

- Q - расчетный расход биоплата
- v - скорость воды на биоплате
- h - глубина воды на биоплате
- $B_{\text{био}}$ - ширина по дну биоплата
- i - уклон русла биоплата (русла реки, канала)
- m - заложение откосов биоплата
- n - коэффициент шероховатости русла биоплата

График 4.

Имя Подпись и дата

Изм.	Кол.	Лист	Имя Подпись	Дата	ТИР 820 - 4 - 053.94	ИЗ	Лист 7
------	------	------	-------------	------	----------------------	----	--------

Ц00270-01 10

Альбом I

АЛЬБОМ I

ОПРЕДЕЛЕНИЕ ШИРИНЫ БИОПЛАТА В ЗАВИСИМОСТИ ОТ УКЛОНА РУСЛА РЕКИ (КАНАЛА) при $m = 3.0, h = 0.08.$

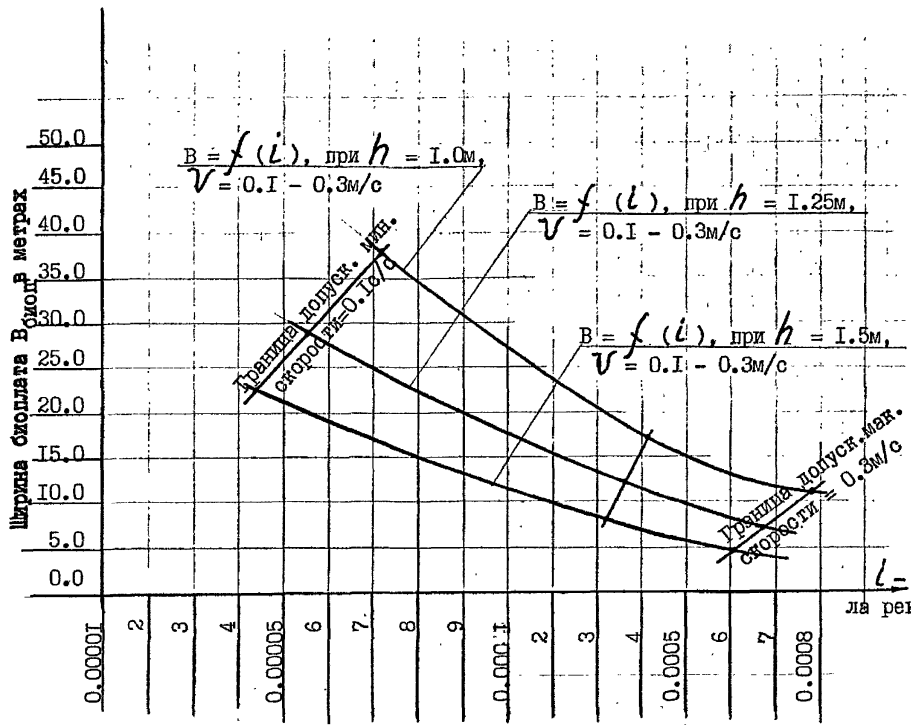
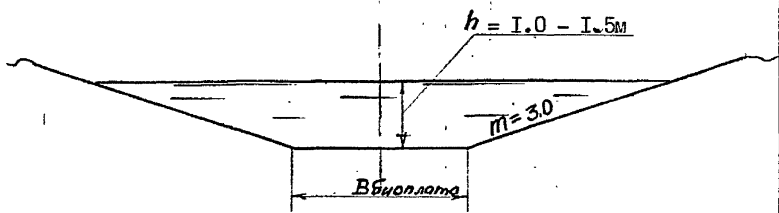


График 5.

Для $Q = 4.0 \text{ куб.м/с}$

ТИПОВОЕ СЕЧЕНИЕ БИОПЛАТА



УСЛОВНЫЕ ОБОЗНАЧЕНИЯ:

- Q - расчетный расход биоплата
- v - скорость воды на биоplate
- h - глубина воды на биоplate
- $V_{\text{био}}$ - ширина по дну биоplate
- l - уклон русла биоplate (русла реки, канала)
- n - коэффициент шероховатости русла биоplate
- m - заложение откосов биоplate

Лист № подл. Подпись и дата Взам. инв.

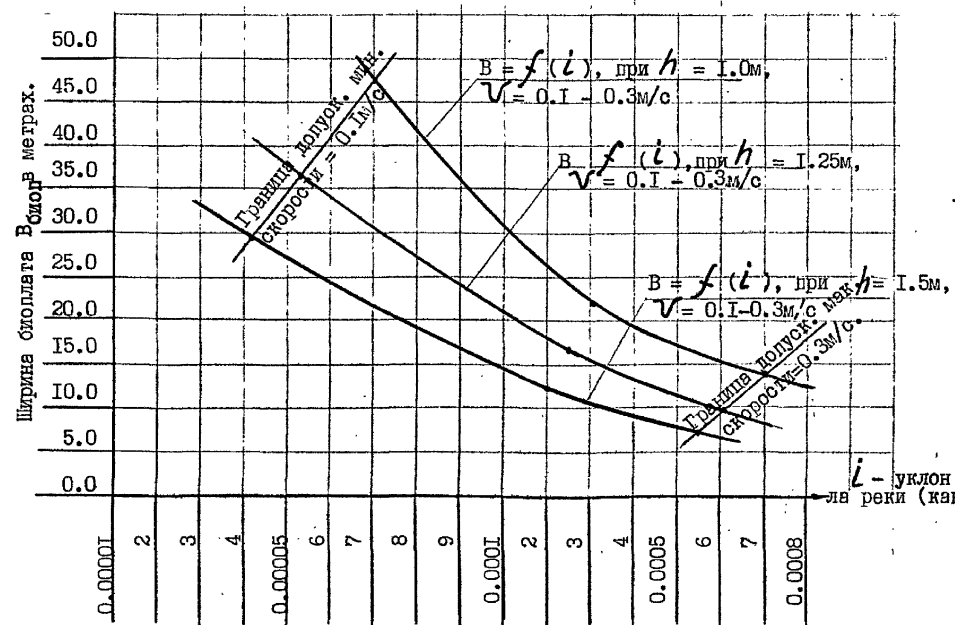
Изм	Кол	Уч	Лист	№	Подпись	Дата

ТИР 820 - 4 - 053.94 ПЗ

Лист 8

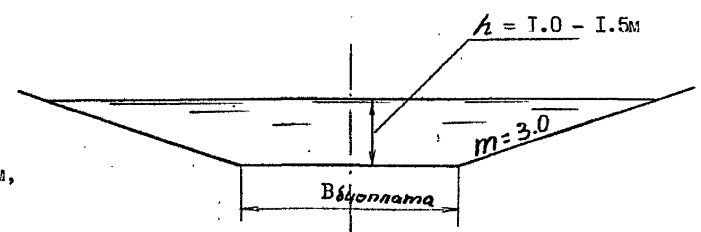
406270-01 11

ОПРЕДЕЛЕНИЕ ШИРИНЫ БИОПЛАТА В ЗАВИСИМОСТИ ОТ УКЛОНА РУСЛА РЕКИ (КАНАЛА) при $m = 3.0$, $n = 0.08$.



Для $Q = 5.0$ куб.м/с

ТИПОВОЕ СЕЧЕНИЕ БИОПЛАТА



УСЛОВНЫЕ ОБОЗНАЧЕНИЯ:

- Q - расчетный расход биоплата
- v - скорость воды на биоплате
- h - глубина воды на биоплате
- B - ширина по дну биоплата
- i - уклон русла биоплата (русла реки, канала)
- n - коэффициент шероховатости русла биоплата
- m - заложение откосов биоплата

График 6.

Имя подписать и дату

ИЗМ	КРАТ	ЛИСТ	ПОДПИСАТЕЛЬ
-----	------	------	-------------

ТИР 820 - 4 - 053.94 ИЗ

ЛИСТ 9

400370-01 12

КРИВЫЕ ДЛЯ ОПРЕДЕЛЕНИЯ ШИРИНЫ ВОДОСЛИВА В ЗАВИСИМОСТИ ОТ ВЕЛИЧИНЫ НАПОРА

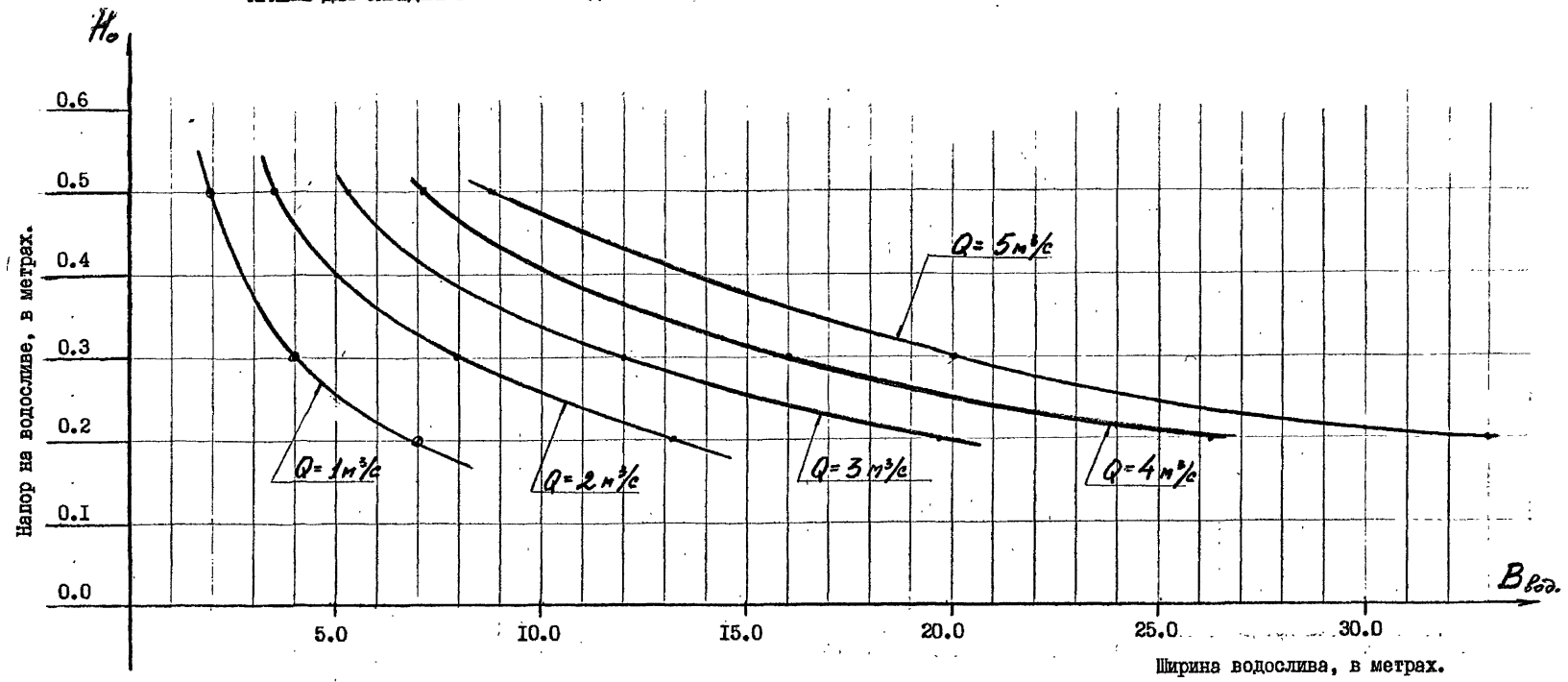


График 7.

Альбом I

ИНВЕНТАРЬ ПОДШИПЬ И ДАТЧИКОВ. ЛИСТ

Изм	Лист	Фидок	Подл	Дата	ТПР	820 - 4 - 053.94	ПЗ	Лист
								10

4.00270-01 13

ВЕДОМОСТЬ ОСНОВНЫХ КОМПЛЕКТОВ РАБОЧИХ ЧЕРТЕЖЕЙ

Таблица 1

Обозначение	Наименование	Примечание
АС	Архитектурно-строительные решения	Альбом I

ВЕДОМОСТЬ РАБОЧИХ ЧЕРТЕЖЕЙ ОСНОВНОГО КОМПЛЕКТА АС
ПО ПОДПОРНОМУ СООРУЖЕНИЮ БИОПЛАТА

Таблица 2

Лист	Наименование	Примечание
	Общие данные	
2	Основные показатели и объемы работ	
3	Котлован	
4	План, разрез I-I	
5	Разрезы II-II, III-III, IV-IV, V-V.	
6	Подпорное сооружение высотой 1,5 м. Объемы работ.	
7	Типовые элементы.	

ВЕДОМОСТЬ ССЫЛОЧНЫХ ДОКУМЕНТОВ

Таблица 3

Обозначение	Наименование	Примечание
СНиП 2.06.01-86	Гидротехнические сооружения. Основные положения проектирования.	
СНиП 2.06.04-82	Нагрузки и воздействия на гидротехнические сооружения.	
СНиП 2.06.08-87	Бетонные и железобетонные конструкции гидротехнических сооружений	
ГОСТ 25192-82	Бетон тяжелый.	

ВЕДОМОСТЬ МОНОЛИТНЫХ БЕТОННЫХ КОНСТРУКЦИЙ

Таблица 4

Обозначение документа	Наименование	Кол.	Объем м ³	Примеч.
АС, листы 4-8	Подпорное сооружение бетон тяжелый В 25, $\bar{\Phi}$ 150, W 6.	I	80.65	
АС, листы 4-8	Подготовка, бетон В 7.5	I	6.80	

Имя, подпись и дата

					Привязан:		
					ТПР 820-4-053.94		АС
Изм	Кол	Лист	Нрок	Подпись	Дата		
ТИП		Назарова		<i>[Signature]</i>		Устьевые биоплата на расход воды до 5%	Стадия Лист Листов Р I 7
Исполнит						ПОДПОРНОЕ СООРУЖЕНИЕ Общие данные	ИЦ СОЮЗВОДПРОЕКТ
Проверил							
Н.контр.	Аленин			<i>[Signature]</i>			

400270-01-14

ОСНОВНЫЕ ПОКАЗАТЕЛИ И ОБЪЕМЫ РАБОТ ПО НАПОРНОМУ СООРУЖЕНИЮ БИОПЛАТА

№ п/п	Наименование	Ед. изм.	Показатель-масса
1.	Расчетный расход биоплата - среднегогоде- ний расход легкой мебели	м ³ /с	1.0-5.0
2.	Отметка воды в верхнем бьефе при пропуске расчетного расхода	м	2.0
3.	Ширина водослива	м	7.0
4.	Ширина биоплата по дну	м	2.0
<u>Земляные работы</u>			
5.	Выемка песчано-гравелистого грунта	м ³	680.0
6.	Каменная наброска: камень $D_{50} = 150$ мм	м ³	50.0
	камень $D_{10} = 10$ мм	м ³	80.0
<u>Бетонные работы</u>			
7.	Монолитный бетон В 25	м ³	80.65
8.	Бетонная подготовка В 7.5	м ³	6.8

ОБЩИЕ ПРИМЕЧАНИЯ

1. Настоящий проект разработан на параметры:
расходы - 1.0, 2.0, 3.0, 4.0, 5.0,
ширина биоплата по дну - 2.0 м,
высота водосливной стенки - 1.5 м,
ширина водослива - 7.0 м,
напор до 0.5 м.

2. При необходимости изменения этих параметров, а это
может быть продиктовано уклоном реки, для пересчета объё-
мов работ в проекте разработаны подпорные сооружения с вы-
сотой водосливной стенки 1.0, 1.25 м, для которых даны кривые
пересчетов объёма бетонных работ в зависимости от шири-
ны биоплата (стр. 18, 19, 20) и кривые по определению шири-
ны водослива в зависимости от величины напора и расчетного
расхода.

3. Объёмы работ и стоимость по профилированию русла
реки под биоплато и посадке гростника, ввиду отсутствия
конкретного водотока не приводятся.

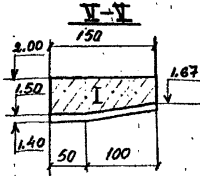
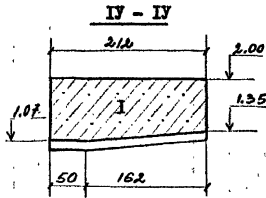
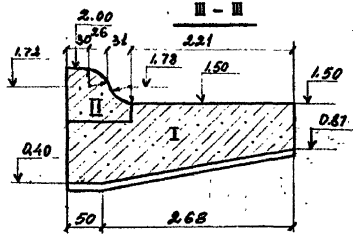
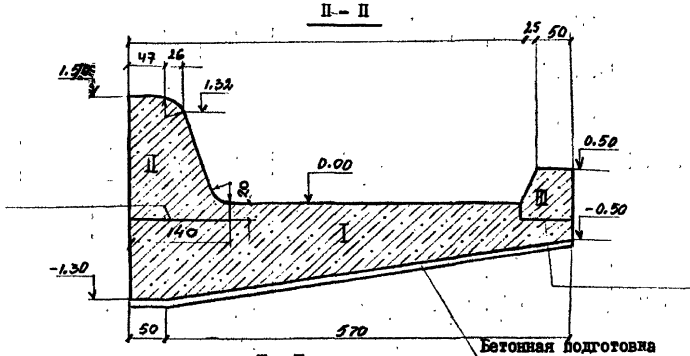
4. При проектировании использованы результаты исследо-
ваний на канале Днепр-Донбасс, литература Оксик О.П.,
Стольберг Ф.В. "Управление качеством воды в каналах" Киев, 86г.

Альбом I

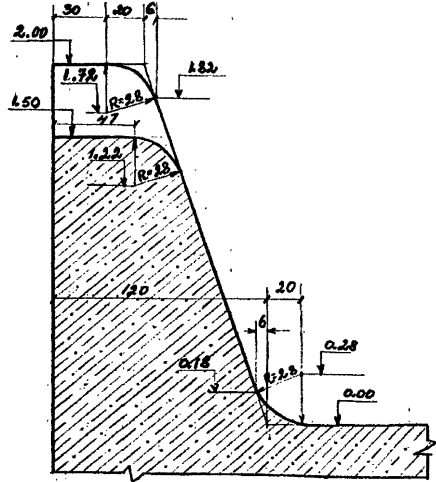
Лист № Подпись, дата

Изм						ТПР 820-4-053.94						АС		
Копия														
Лист														
Ндрк														
Подпись														
Дата														
Прибязан						ТИП Назарава						Устьевые биоплата на расход воды до 5%		
						Исполнит						Стадия Р		
						Проверит						Лист 2		
Инд N						Н контр Аленин						Листов 7		
						Основные показатели и объёмы работ						ИЦ.СООЗВОДПРОЕКТ		

Альбом 1



ГЕОМЕТРИЯ ПОДПОРНОЙ СТЕНКИ



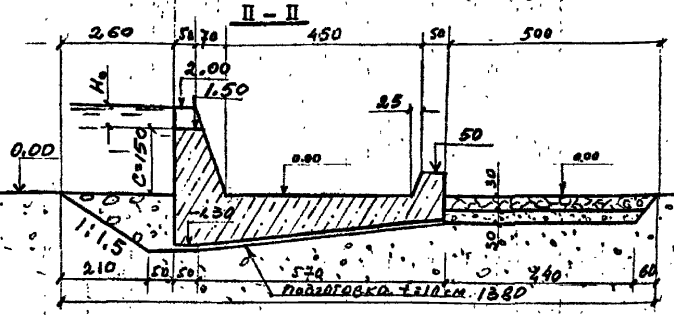
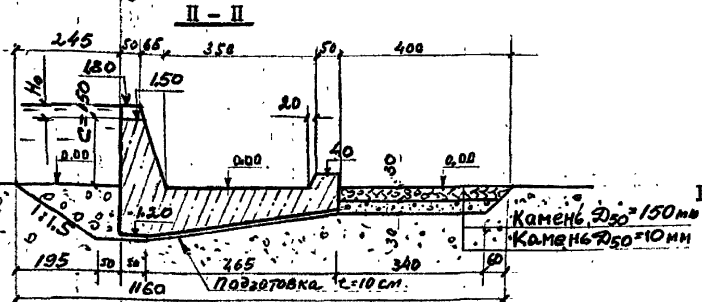
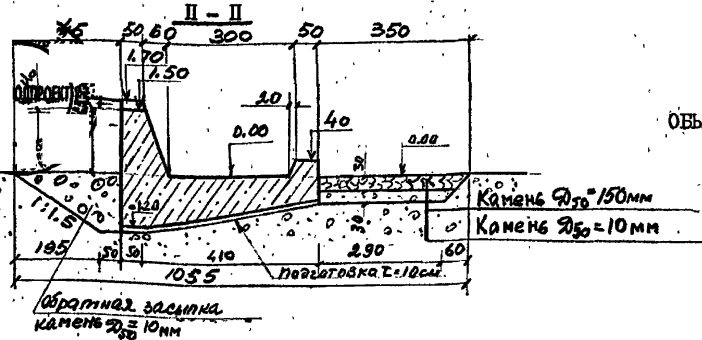
ИМЯ ПОДПОЛИСКОЕ И ДАТОВЫЕ ЛИНИИ

Привязан:	
Изд. N	

Изм.		Качество	Лист	Нр/ин	Подпись	Дата	ТПР 820-4-053.94			АС		
Привязан:							Устьевые биоплата на расход воды до 5%			Стадия	Лист	Листов
Исполнит.							ПОДПОРНОЕ СООРУЖЕНИЕ высотой 1.0м, разрез II-II, III, IV-IY, Y-Y.			Р	5	?
Проверит										ИЦ СОЮЗВОДПРОЕКТ		
И.контр.							Аленин			400270-01 18		

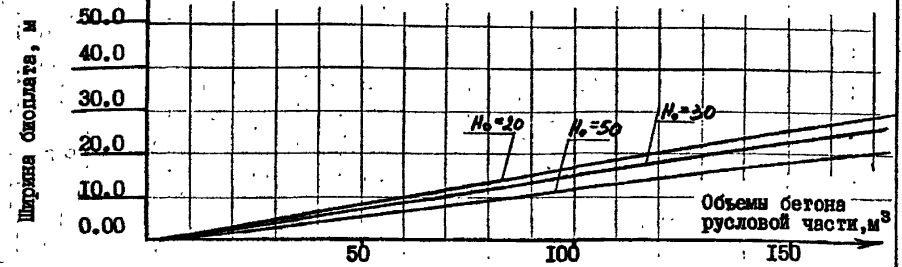
Альбом I

ОБЪЕМЫ ОСНОВНЫХ РАБОТ ДЛЯ БИОПЛАТА ШИРИНОЙ-В. биопл = 2м. И ШИРИНОЙ ВОДОСЛИВА-В. вод = 7м.



Высота водосл. стенки, С, м.	Напор на водосливе Н ₀ , см	Бетон В 25, F 150, М ³		Всего соорж.	Подгот бетон В 7,5 М ³	Камень d ₅₀ = 150мм м	Песчано-грав. грунт d ₅₀ мм	Всемка песч-гр грунта м ³	
		русл. части Стенки	сопрят. части соорж. вод. кол.						
	20,0	3,80	13,00	37,60	53,80	5,5	43,0	67,0	520
I,5	30,0	4,00	14,25	43,60	61,85	6,2	46,0	50,0	600
	50,0	4,65	18,00	58,00	80,65	6,8	50,0	80,0	680

Графики определения объема бетона русловой части биоплата в зависимости от его ширины.



Объемы бетонных работ для подпорных сооружений с шириной биоплата более 2-х метров следует пересчитывать путем суммирования объема сопрягающей стенки с объемом русловой части, полученной по графику в зависимости от ширины биоплата.

КАДЕМ ГОДИ ПОДПИСЬ И ДАТА БИВ. ИНЖ.

Прибязан:

Ипо N

Изм		Лист		Норм		Подпись		Дата	
Исполнит		Проверил		Н.контр.		Аленин		[Signature]	
ТПР 820-4-053.94						AC			
Устьевые биоплата на расход воды до 5%						Старая	Лист	Листов	
ПОДПОРНОЕ СООРУЖЕНИЕ						Р	6	7	
высотой 1,5м, разрез II-II, объемы бетонных работ.						ИЦ.СОЮЗВОДПРОЕКТ			

1300270-01-19

АЛЬБОМ №1

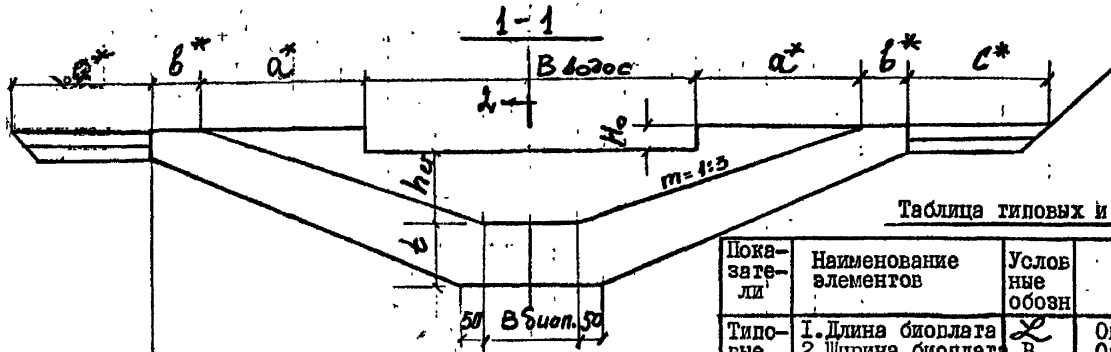
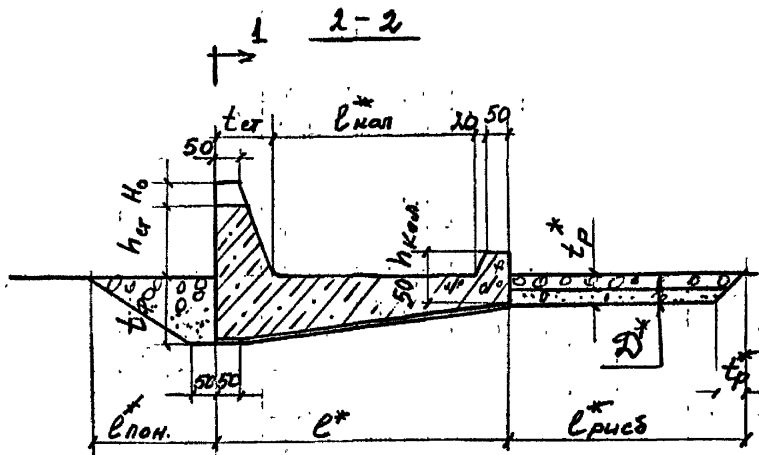


Таблица типовых и нетиповых элементов биошлата

Показатели	Наименование элементов	Условные обозн	Примечания
Типовые элементы	1. Длина биошлата	L	Определяется по графику 1 в зависимости от загр. воды. Определяется по графикам 2-6 в завис. от уклона русла. Назначается в пределах до 0.5 м.
	2. Ширина биошлата	$B_{\text{биоп}}$	
	3. Напор на водосли	H_0	Определяется по графику 7 в зависимости от расхода. Назначается в пределах от 1 м до 1.5 м. (Рекомендуется принимать высотой 1.0, 1.25 и 1.5 м)
	4. Ширина водослива	$B_{\text{вод}}$	
	5. Высота подпорной стенки	$h_{\text{ст}}$	Рекомендуется принимать равной 1.0, 1.1, 1.2 м соответс. при ее высоте 1.0, 1.25 и 1.5 м. Рекомен. принимать 1.1, 1.2, 1.3 при высоте стенки соотв. 1.0, 1.25, 1.5 м.
	6. Толщина стенки в основании	$t_{\text{ст}}$	
	7. Высота фундамента	$t_{\text{ф}}$	
	8. Высота фундамента стенки	$t_{\text{ф}}$	
Нетиповые элементы	1. Длина понура	$L_{\text{пон}}$	Определ. в зависимости от конкретной геологии. Определяется в зависимости от глубины воды в нижнем бьефе.
	2. Длина водобойной колодца	$L_{\text{кол}}$	
	3. Глубина водобойной колодца	$H_{\text{кол}}$	-"
	4. Длина рибсермы	$L_{\text{рис}}$	Определ. из условия недопущен. подмыва колодца.
	5. Толщина креп. рибсермы	$t_{\text{рис}}$	
	6. Диаметр камня гидр. креп. дисб.	D^*	-"
	7. Береговой устой	S^*	Определяется в зависим. от геологии основания и напора
	8. Глухая подпорная стенка	A^*	
	9. Крепл. от паводка	C^*	Определяется в зависим. от ширины биошлата. Определяется по топографическим и геологич. условиям.

Примечания: 1. Условные обозначения, показанные буквами без звездочек являются типовыми элементами, со звездочками - нетиповыми элементами.
 2. Размеры на черт. показанные цифрами - единицы для всех типоразмеров.
 3. Размеры на чертежах даны в сантиметрах.



Дата Подпись Дата Взам инв. №

Привязан:		ТИП Назаров		УСТЬЕВЫЕ БИОШЛАТЫ НА РАСХОД ВОДЫ ДО 5м ³ /с		Стадия Лист Листов	
		Испол. Провер.		ТИПОВЫЕ ЭЛЕМЕНТЫ		Р 7 7	
Инв. №		И. контр. Аленин				ИИ "СОКЗВОДПРОЕКТ"	

Ц 00270-01 20

ТИР 820 - 4 - 053. 94 АС