

Типовые проектные решения

820-4-046.92

**ВОДОЗАБОРНОЕ СООРУЖЕНИЕ С ФИЛЬТРАМИ ТОНКОЙ
ОЧИСТКИ ДЛЯ ОРОСИТЕЛЬНЫХ НАСОСНЫХ СТАНЦИЙ
ПОДАЧЕЙ ДО 3,0 м³/с**

АЛЬБОМ 1

ПЗ Пояснительная записка

АС Строительные решения

КЖ Конструкции железобетонные

ОТПУСКНАЯ ЦЕНА
НА МОМЕНТ РЕАЛИЗАЦИИ
УКАЗАНА В СЧЕТ-ИВАНДНОЙ

Типовые проектные решения

820-4-046.92

**ВОДОЗАБОРНОЕ СООРУЖЕНИЕ С ФИЛЬТРАМИ ТОНКОЙ
ОЧИСТКИ ДЛЯ ОРОСИТЕЛЬНЫХ НАСОСНЫХ СТАНЦИЙ
ПОДАЧЕЙ ДО 3,0 м³/с**

АЛЬБОМ 1

ПЕРЕЧЕНЬ АЛЬБОМОВ

Альбом 1. ПЗ Пояснительная записка
АС Строительные решения
КЖ Конструкции железобетонные

Альбом 2. Нестандартизированное оборудование
Альбом 3. С Сметная документация
Альбом 4. ВМ Ведомости потребности в материалах

ПРИМЕНЕННЫЕ ПРОЕКТЫ

Типовой проект 820-214 «Шлюзы-регуляторы на каналах мелиоративных систем расходом до 150 м³/с напором 2,0-3,5 м», альбом II. «Конструкции железобетонные» (поставщик Минсктиппроект)

Типовые проектные решения 820-3-065.91 «Насосные станции автоматизированные на подачу от 0,5 до 5,0 м³/с напором до 9 м с осевыми вертикальными насосами для осушительных систем», альбом 3 «Конструкции металлические» (поставщик Минсктиппроект).

РАЗРАБОТАНЫ:

В/О «Союзводпроект

Заместитель начальника  А. А. Никольская

Главный инженер проекта  Б. В. Климов

Институт «Белгипроводхоз»

Главный инженер  В. М. Масюк

Главный инженер проекта  К. Ф. Сацута

Утверждены и введены в действие
В/О «Союзводпроект»

Протокол № 874 от 30.06.92

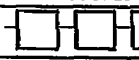

Альбом 1

№ № листов	Наименование листа	Стр.
1...5	Пояснительная записка.	5
	Комплект чертежей марки ИС.	
1	Общие данные.	10
2	ВС-8,5-4,5-1. План.	11
3	ВС-8,5-4,5-1. Разрезы 1-1 и 2-2.	12
4	ВС-11,5-4,5-2. План.	13
5	ВС-11,5-4,5-2. Разрезы 1-1 и 2-2.	14
6	ВС-11,5-4,5-4. План.	15
7	ВС-11,5-4,5-4. Разрезы 1-1 и 2-2.	16
8	Покрытие плит пролетного строения.	17
9	ВО-1,3-2. План.	18
10	ВО-1,3-3. План.	19
11	ВО-1,3-4. План.	20
12	ВО-1,3-5. План.	21
13	ВО-1,3-2, ВО-1,3-3, ВО-1,3-4, ВО-1,3-5. Разрезы 1-1, 2-2, 3-3.	22
14	ВО-1,3-2, ВО-1,3-3, ВО-1,3-4, ВО-1,3-5. Спецификации.	23
	Комплект чертежей марки КЖ	
1...3	Общие данные	24
4	Водозаборный колодец ВК-8,5-4,5-1. Спецификация. План.	27
5	Водозаборный колодец ВК-8,5-4,5-1. Разрезы 1-1...4-4. Вид А.	28
6	Водозаборный колодец ВК-8,5-4,5-1. Днище. Разрез 1-1. Схема армирования.	29
7	Водозаборный колодец ВК-8,5-4,5-1. Участки монолитные УМ1 и УМ2. Схема армирования.	30
8	Водозаборный колодец ВК-8,5-4,5-1. Участок монолитный УМ3. Схема армирования.	31
9	Водозаборный колодец ВК-8,5-4,5-1. Пояс омоноличива- ния верхний. Схема армирования. Сечение 1-1.	32
10	Водозаборный колодец ВК-□□□. Пояс омоноличива-	

№ № листов	Наименование листа	Стр.
	ния верхний. Схема армирования. Разрезы 2-2...5-5.	33
11	Водозаборный колодец ВК-□□□. Пояс омоноличива- ния верхний. Схема армирования. Разрезы 6-6...8-8. Узлы 1, 2.	34
12	Водозаборный колодец ВК-□□□. Пояс омоноличива- ния нижний. Схема армирования.	35
13	Водозаборный колодец ВК-8,5-4,5-1. Входной оголовок. Схема армирования.	36
14	Водозаборный колодец ВК-8,5-4,5-1. Стойка. Схема армирования.	37
15	Водозаборный колодец ВК-11,5-4,5-2. Спецификация. План.	38
16	Водозаборный колодец ВК-11,5-4,5-2. Разрезы 1-1...3-3. Вид А.	39
17	Водозаборный колодец ВК-11,5-4,5-2. Днище. Разрез 1-1. Схема армирования.	40
18	Водозаборный колодец ВК-11,5-4,5-2. Днище. План. Схема армирования.	41
19	Водозаборный колодец ВК-11,5-4,5-2. Участок монолитный УМ4. Схема армирования.	42
20	Водозаборный колодец ВК-11,5-4,5-2. Участок монолитный УМ6. Схема армирования.	43
21	Водозаборный колодец ВК-11,5-4,5-2. Перегородка. Схема армирования.	44
22	Водозаборный колодец ВК-11,5-4,5-2. Участок монолитный УМ5. Входной оголовок. Схема армирования. Сечения 1-1, 2-2.	45
23	Водозаборный колодец ВК-11,5-4,5-2. Участок монолитный УМ5. Входной оголовок. Схема армирования. Сечение 3-3. Узлы.	46

Ш. № подл. Подпись и дата. Форм. шиф. №

Альбом 1

№ № листов	Наименование листов	Стр.
24	Водозаборный колодец ВК-11,5-4,5-2. Пояс омоноличивания верхний. Схема армирования. План.	47
25	Водозаборный колодец ВК-11,5-4,5-4. Спецификация. План.	48
26	Водозаборный колодец ВК-11,5-4,5-4. Разрезы 1-1...3-3. Вид А.	49
27	Водозаборный колодец ВК-11,5-4,5-4. Днище. Разрез 1-1. Схема армирования.	50
28	Водозаборный колодец ВК-11,5-4,5-4. Днище. План. Схема армирования.	51
29	Водозаборный колодец ВК-11,5-4,5-4. Участок монолитный УМ7. Входной оголовок. Схема армирования. Спецификация.	52
30	Водозаборный колодец ВК-11,5-4,5-4. Участок монолитный УМ7. Входной оголовок. Схема армирования. Разрезы. Узел 1.	53
31	Водозаборный колодец ВК-11,5-4,5-4. Пояс омоноличивания верхний. Схема армирования. План.	54
32	Водозаборный колодец ВК  . Соединение блоков. Спецификация.	55
33	Водозаборный колодец ВК  . Соединение блоков.	56
34	Ведомость расхода стали.	57
35	ВО-1.3-2. Водозаборный оголовок.	58
36	ВО-1.3-3. Водозаборный оголовок.	59
37	ВО-1.3-4. Водозаборный оголовок.	60
38	ВО-1.3-5. Водозаборный оголовок.	61
39	Фундамент под монорельс Ф1. Прилагаемые документы марки КЖ.Ц.	62
1	Сетка арматурная С1.	63
2	Сетка арматурная С2.	63
3	Сетка арматурная С3.	64
4	Сетка арматурная С4.	64
5	Сетка арматурная С5.	65

Шк. № 12-10. Паспорт и дата ввода в эксплуатацию

№ № листов	Наименование листов	Стр.
6	Сетка арматурная С6.	65
7	Сетка арматурная С7.	66
8	Сетка арматурная С8.	66
9	Сетка арматурная С9.	67
10	Сетка арматурная С10.	67
11	Сетка арматурная С11.	68
12	Сетка арматурная С12.	68
13	Сетка арматурная С13.	69
14	Сетка арматурная С14.	69
15	Сетка арматурная С15.	70
16	Сетка арматурная С16.	70
17	Сетка арматурная С17.	71
18	Сетка арматурная С18.	71
19	Сетка арматурная С19.	72
20	Сетка арматурная С20.	72
21	Сетка арматурная С21.	73
22	Сетка арматурная С22.	73
23	Сетка арматурная С23.	74
24	Сетка арматурная С24.	74
25	Сетка арматурная С25.	75
26	Сетка арматурная С26.	75
27	Сетка арматурная С27.	76
28	Сетка арматурная С28.	76
29	Сетка арматурная С29.	77
30	Сетка арматурная С30.	77
31	Сетка арматурная С31.	78
32	Сетка арматурная С32.	78

820-4-046.92

Лист
2

Листы 1

№ № листов	Наименование листов	Стр.
33	Сетка арматурная С33.	79
34	Сетка арматурная С34.	79
35	Сетка арматурная С35.	80
36	Сетка арматурная С36.	80
37	Сетка арматурная С37.	81
38	Сетка арматурная С38.	81
39	Каркас пространственный КП1.	82
40	Каркасы пространственные КП2 и КП3.	82
41	Изделие закладное ИИ7.	83
42	Спираль СП1.	83
43	Спираль СП2.	84
44	Спираль СП3.	84
45	Изделие закладное ИИ8.	85
46	Изделие закладное ИИ9.	85
47	Изделие закладное ИИ10.	86
48	Изделие закладное ИИ11.	86
49	Сетка арматурная С39.	87
50	Изделие закладное ИИ1.	87
51	Изделие закладное ИИ12.	88
52	Изделие закладное ИИ13.	88
53	Каркас пространственный КП4.	89

Шиф. № подл. (подпись и дата) Взам. инв. №

820-4-046. 92

Лист
3

1. Общая часть

1.1. Типовые проектные решения „Водозаборное сооружение с фильтрами тонкой очистки для оросительных насосных станций подачи до 3,0 м³/с“ разработаны на основании задания В/О „Сюзовод-проект“ от 23.01.92г. в соответствии с перечнем работ по типовому проектированию на 1991 год (ТФ Б. 9.26).

1.2. В типовых проектных решениях использованы выводы и рекомендации по теме „Разработка рабочих органов фильтрующих устройств тонкой очистки воды для закрытых оросительных систем“, а также опыт проектирования, строительства и эксплуатации водозаборных сооружений с фильтрами тонкой очистки.

1.3. Проектные решения содержат два конструктивных типа сооружений 7типоразмеров:

- 3 водозаборных сооружения в незатопляемом водоприемном колодце (шифр ВС);
- 4 водозаборных сооружения с затопленными водоприемными оголовками сопрягаемыми с береговыми откосами (шифр ВО).

Шифры и характеристики водозаборных сооружений приведены в таблице 1.

Таблица 1.

Шифр	Ширина водоприемного колодца (оголовка) в свету, м	Высота фильтрующего слоя устройства, м	Количество водоприемных отверстий, м	Максимальный расход водозабора, м³/с
ВС-8,5-4,5-1	8,5	4,5	1	0,50
ВС-11,5-4,5-2	11,5	4,5	2	1,50
ВС-11,5-4,5-4	11,5	4,5	4	3,00
ВО-1,3-2	1,3	—	2	1,00
ВО-1,3-3	1,3	—	3	1,50
ВО-1,3-4	1,3	—	4	2,30
ВО-1,3-5	1,3	—	5	3,00

2. Назначение и область применения

2.1. Водозаборные сооружения с фильтрами тонкой очистки предназначены для забора из водотока расчетного количества воды, очистки ее от механических взвесей до требуемого качества (размер частиц 0,5 мм и более) с целью обеспечения работы оросительных насосных станций, производительностью до 3,0 м³/с.

2.2. Водозаборные сооружения применимы для расчетных расходов от 0,5 до 3,0 м³/с, колебаний расчетных уровней воды в водозаборе до 3,0 м.

2.3. По капитальности, согласно СНиП 2.06.01-86, водозаборные сооружения относятся к IV классу, по надежности подачи воды - III классу по СНиП 2.06.03-85.

2.4. Область применения водозаборных сооружений: районы строительства с расчетными температурами от -40°C (основное решение) до +40°C на территориях без подработки горными выработками, для непучинистых и непроводящих грунтов с расчетным сопротивлением грунтов основания не менее 0,098 МПа.

2.5. Типовые проектные решения не распространяются для использования в зонах вечномерзлых грунтов, в районах с нормативной глубиной промерзания более 1,60 м.

2.6. Подводящие трубопроводы и рыбазащитные устройства в данных типовых решениях не предусматриваются, их конструкция решается индивидуально при привязке.

2.7. Технологическое оборудование принято серийного изготовления.

2.8. Водозаборные сооружения, при соответствующем обосновании, могут быть применены также в качестве рыбазаградителя.

				Привязан:		
Шифр №				820-4-046.92 - 13		
Исполн.	Провер.	Соглас.	Исполн.	Пояснительная записка		
Нач. отд.	Верховиков	21.01.92	125.92	Белгипроводхоз		
Гидр.	Вацута	22.01.92	125.92			
Проект.	Вацута	23.01.92	125.92			
Пробер.	Полонин	24.01.92	125.92			
Н. центр.	Мальчик	25.01.92	125.92			

Альбом 1

Шифр № листа, Подпись и дата, Азачи шифр №

3. Исходные данные

3.1. Расчет конструкций на прочность и устойчивость производится с учетом следующих характеристик природных условий:

- нормативное значение ветрового давления для I геогр - фического района по СНиП 2.01.07-85 - 0,23 кПа (23 кгс/м^2);
- нормативное значение веса снегового покрова на 1 м^2 горизонтальной поверхности земли для III географического района - 10 кПа (100 кгс/м^2);
- рельеф территории спокойный, грунтовые воды залегают на 0,40 м ниже поверхности земли;
- вода не агрессивна по отношению к бетону;
- грунты не пучинистые, непросадочные со следующими нормативными характеристиками: расчетное сопротивление грунта основания не менее 0,1 МПа ($1,0 \text{ кгс/см}^2$); угол внутреннего трения 28° ; удельное сцепление 2 кПа ($0,02 \text{ кгс/см}^2$); модуль деформации $14,7 \text{ МПа}$ (150 кгс/см^2); плотность грунта $1,8 \text{ т/м}^3$; коэффициент безопасности по грунту 1,0; плотность железобетона $2,5 \text{ т/м}^3$; временная нагрузка по призме обрушения 0,01 МПа ($1,0 \text{ т/м}^2$).

3.2. При расчетах учитывались следующие виды нагрузок и их сочетаний:

- давление грунта в строительных и эксплуатационный периоды (с учетом наличия воды);
- временные нагрузки от строительных механизмов, оборудования, снегового покрова, ветра и людей;
- гидростатическое давление воды;
- расчетный перепад на фильтре - 0,30 м.

3.3. Сборные железобетонные элементы приняты в соответствии с «Каталогом типовых сборных железобетонных конструкций для водохозяйственного строительства».

3.4. Марки бетона по прочности В15 монолитных железобетонных и бетонных конструкций приняты в соответствии с требованиями СНиП 2.06.08-87. Требуемые марки бетона по морозостойкости и водонепроницаемости назначены соответственно F150 и W4 и должны корректироваться с учетом климатических условий района строительства согласно СНиП 2.06.08-87 и СНиП 2.04.02-84.

4. Расчетные положения

4.1. Основным рабочим элементом по очистке воды в водозаборных сооружениях применены кассеты с фильтрами тонкой очистки воды. В качестве фильтрующего материала использованы пластины фильтрующие пластмассовые по ТУ 33-1018147-01-90, изготовливаемые пневмоэкструзионным способом из полиэтилена низкой плотности НПО, Беляшицкий (220040, г. Минск, ул. М. Бовдановича, 153, тел. 32-49-41).

4.2. Пропускная способность и условия применения фильтрующих устройств приняты по результатам лабораторных исследований по теме «Разработка рабочих органов фильтрующих устройств тонкой очистки воды для закрытых оросительных систем», а также испытанием опытного образца. При перепадах утробней до 0,20 м пропускная способность фильтра тонкой очистки составляет не менее 120 л/с на 1 м^2 рабочей поверхности при толщине фильтра $2 \pm 0,5 \text{ мм}$ (двухслойное напыление).

Графики пропускной способности фильтрующих устройств приведены на листе ПЗ-3.

4.3. Фильтр тонкой очистки задерживает взвешенные и твердые частицы размером 0,5 мм и более.

4.4. При подходе скорости $0,2 \text{ м/с}$ и менее масса рыб сохраняется и не повреждается о поверхность фильтрующего материала.

Привязки:			
Лист №			

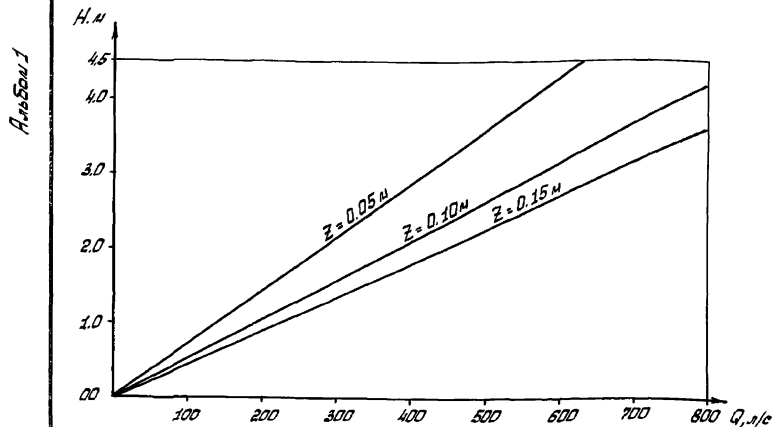
820-4-046.92-ПЗ

Лист

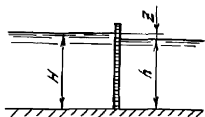
2

Копировал: Ковбинская 25446-01 7 Формат: А3

График
пропускной способности 1 м^2 фильтра $\delta = 2 \text{ мм}$



Расчетная схема



В графике учтен коэффициент засорения фильтра - 1,25 и коэффициент сжатия - 0,85.

5. Конструктивные решения

5.1. Водозаборные сооружения запроектированы в двух компоновочных решениях:

- 1) с незатопляемыми водоприемным колодцем, водопропускная часть которого выполнена из фильтра тонкой очистки;
- 2) с затопленными водоприемными оголовками, перекрытыми на входе фильтрующими устройствами тонкой очистки.

5.2. Водоприемные колодцы запроектированы сборно-монолитной конструкции с шириной камеры 8,5 и 11,5 м. Стены и открылки предусматриваются из сборных железобетонных блоков СК (ТПР 820-214 альбом 2), днище - из монолитного железобетона.

5.3. Сборные железобетонные блоки сверху в колодце и у днища на открытках монолитизируются железобетоном.

5.4. У водозаборных колодцев с шириной камеры 11,5 м предусматриваются на входе разделительные стойки для крепления пассивных решеток и фильтрующих устройств, а у задней стенки - перегородки между всасывающими трубопроводами.

5.5. Для задержания донного сора на пороге сооружений на каждом из водоприемных отверстий устанавливаются сорозадерживающие пассивные решетки объемной конструкции.

5.6. Водопропускная часть камеры колодцев перекрывается экраном из фильтрующих устройств на высоту до 4,5 м. Фильтрующие устройства состоят из отдельных кассет с размерами в плане $1 \times 1,5 \text{ м}$, устанавливаемых в пазовые рамы.

5.7. Для установки и перемещения кассет предусмотрен мостик в передвижной тальме грузоподъемностью 10 кН, а для обслуживания кассет - служебный мостик из сборных плит.

5.8. Затопленные водоприемные оголовки размещаются на откосах с заложением 1:2, приемыкающих к водисточнику.

5.9. Оголовки запроектированы секционными: на каждом всасывающем трубопроводе устанавливаются однопитные оголовки, оснащенные одинаковым оборудованием для подъема, очистки и промывки фильтрующих элементов.

5.10. Оголовки предусмотрены из сборных железобетонных блоков БН-10 по серии 3.820-6 выпуск 6 и монолитного железобетона.

Привязан:

Инв. №

820-4-046.92 - ПЗ

Лист

3

Копировал: Новинская 25446-01 8 Формат: А3

5.11. Каждый из оголовков на входе перекрывается фильтрующими устройствами размерами 1,3 x 3,0 м, устанавливаемыми параллельно откосу в двойном рельсовом пути, что обеспечивает бесперебойную промывку фильтров.

5.12. Фильтрующее устройство на промывку переключается по рельсовому пути к опорной стойке с помощью лебедки. Для обмывания фильтров на промывке предусматривается служебный мостик.

6. Основные положения по организации строительства и производству работ

6.1. Организация строительного производства выполняется в соответствии со СНиП 3.01.01-85.

6.2. Организация и очередность возведения водозаборного сооружения разрабатывается при привязке исходя из условий строительства насосной станции.

6.3. Проектом предусматривается строительство водозаборного сооружения до устройства водоподводящего канала.

6.4. До начала работ необходимо организовать временные подезды и спланировать площадку.

6.5. Строительное водопонижение необходимо осуществлять с учетом природной обстановки в соответствии со СНиП 3.02.01-87.

6.6. Земляные работы выполняются в соответствии с требованиями СНиП 3.02.01-87.

6.7. При необходимости, взвезды в котлован на период строительства крепятся сборными железобетонными плитами или щебнем.

6.8. Окрасочная битумная гидроизоляция бетонных поверхностей выполняется в соответствии с требованиями СНиП 3.04.03-85.

6.9. Транспортирование железобетонных конструкций и других строительных материалов на строительную площадку производится автотранспортом.

Разрушка конструкций и их монтаж осуществляется автомобильными кранами или экскаваторами с крановым оборудованием. Монтаж рекомендуется вести с «колес».

6.10. Производство строительно-монтажных работ по узлу сооружений насосной станции необходимо вести в соответствии с требованиями СНиП III-4-80 «Техника безопасности в строительстве».

6.11. Строительство водозаборных оголовков осуществляется после выполнения комплекса работ по укладке всасывающих трубопроводов. Котлован отрывается одновременно с разработкой траншеи под всасывающие трубопроводы.

7. Указания по выбору сооружений и эксплуатации

7.1. Для выбора водозаборных сооружений, учитывая опыт проектирования, строительства и эксплуатации, рекомендуется следующее:

1. Водозаборные сооружения с незатопляемым водоприемным колодезем целесообразно применять для средних и тяжелых условий забора воды при наличии сборного железобетона.

2. Водозаборные сооружения с затопленными водоприемными оголовками применимы при легких и средних условиях забора воды.

7.2. При достижении на фильтрующей конструкции перепада более 0,15 м требуется их промывка.

7.3. Для промывки фильтров предусматривается гидрант, залитый от напорного трубопровода насосной станции и брандспойт для промывки плоскостей.

Альбом 1

Лист № 4 из 4
Изм. № 01
Подпись и дата
Курский ЦУ

Привязан:			
Лист №			

820-4-046.92-ПЗ

Лист
4

Альбом 1

7.4. Перед промывкой фильтрующие устройства встряхиваются, очищаются от поверхностного осадка и промываются из брандспойта (шланга), подключаемого к гидранту.

7.5. Для защиты водозаборных сооружений от воздействия ледовых полей необходимо предусматривать дополнительные ледозащитные устройства в зависимости от природных условий.

8. Привязка сооружений

8.1. Для подбора типоразмера типовых проектных решений необходимы следующие исходные данные:

- максимальный и минимальный расходы водозаборного сооружения и колебания расчетных уровней;
- топографическая съемка площадки строительства;
- инженерно-геологические и гидрогеологические сведения по площадке.

8.2. По амплитуде колебания расчетных уровней воды в абанкамере проверяется возможность применения настоящих типовых проектных решений.

По заданной подаче насосной станции подбирается тип водозаборного сооружения.

8.3. Для привязки типовых проектных решений необходимо:

- определить местоположение водозаборного сооружения в составе узла насосной станции;
- установить расчетные отметки уровней воды в водоподводящем канале;
- по заданной подаче насосной станции, используя графики пропускной способности, принять по альбому 1 типоразмер водозаборного сооружения, а по альбомам 1 и 2 соответствующие конструктивные элементы;

- выполнить привязку водозаборного сооружения в составе узла проточной насосной станции;
- привязать по месту все элементы проекта;
- откорректировать объемы работ и определить сметную стоимость.

Лист № 1 из 1
Лист № 1 из 1
Лист № 1 из 1

Привязан:

820-4-046.92 - 173

Лист № 5

Альбом 1

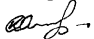
Ведомость чертежей основного комплекта

Лист	Наименование	Примечание
1	Общие данные	
2	ВС-8,5-4,5-1. План	
3	ВС-8,5-4,5-1. Разрезы 1-1 и 2-2	
4	ВС-11,5-4,5-2. План	
5	ВС-11,5-4,5-2. Разрезы 1-1 и 2-2	
6	ВС-11,5-4,5-4. План	
7	ВС-11,5-4,5-4. Разрезы 1-1 и 2-2	
8	Покрытие плит пролетного строения	
9	ВО-1,3-2. План	
10	ВО-1,3-3. План	
11	ВО-1,3-4. План	
12	ВО-1,3-5. План	
13	ВО-1,3-2, ВО-1,3-3, ВО-1,3-4, ВО-1,3-5. Разрезы 1-1, 2-2, 3-3	
14	ВО-1,3-2, ВО-1,3-3, ВО-1,3-4, ВО-1,3-5. Спецификации	

Ведомость основных комплектов чертежей

Обозначение	Наименование	Примечание
820-4-046.92 -АС	Строительные решения	
820-4-046.92 -КЖ	Конструкции железобетонные	

Типовые проектные решения разработаны в соответствии с действующими нормами и правилами и предусматривают мероприятия, обеспечивающие взрывопожарную и пожарную безопасность при эксплуатации сооружения.

Главный инженер проекта  К. П. Саизута
 Главный инженер проекта

Ведомость ссылочных и прилагаемых документов

Обозначение	Наименование	Примечание
	<u>Ссылочные документы</u>	
Серия 3.820-13	Конструкции для пешеходных мостов и мостовых проездов	
Серия 3.820-6	Оболочки, плиты крепления сооружений, газители	
Серия 1.038.1-1	Перекрышки плитные для жилых и общественных зданий	
	<u>Прилагаемые документы</u>	
820-4-046.92 альбом 2	Нестандартизированное оборудование	

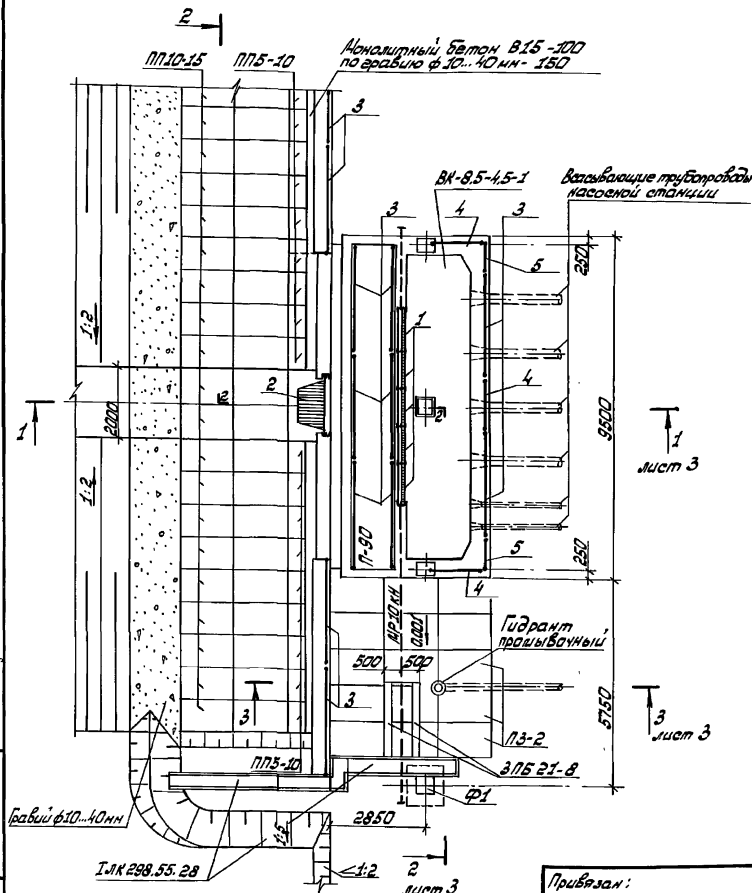
Общие указания

1. За условную отметку 0,000 принята отметка верха сооружения.
2. Грунт обратных засылок уплотнить тяжелыми трамбовками до плотности сухого грунта $\rho_s \geq 1,6 \text{ т/м}^3$ при оптимальной влажности 18... 20% а послойным уплотнением через 0,2 м.
3. Подготовка под плиты крепления выполняется из гравия с размером фракций 10... 20 мм - 50% и 20... 40 мм - 50% по ГОСТ 8262-82.

		Привязки:		
Шиф. №				
		820-4-046.92 - АС		
		Водозаборное сооружение с тримыванием тонкой очистки для осветительных насосных станций подачи до 30 м³		
Нач. отд.	Верховинский	И.И.	07.92	Строительные решения
ГЛУП	Саизута	К.П.	07.92	
Проект.	Эпштейн	Ю.И.	07.92	Общие данные
Провер.	Полочов	Ю.И.	07.92	
И.сметы	Кизильский	И.И.	07.92	
				Листов
				Р 1 14
				Белешпрободовз

Шиф. №, дата, листы, и др. таб. в альб. шиф. №

Лист № 1



Марка	Обозначение	Наименование	Кол.	Масса, кг	Примечание
ВК-8,5-4,5-1	820-4-046.92-КЖ.И	Водозаборный колодезь ВК-8,5-4,5-1	1		
П-90	Серия 3.820-13, Выпуск 5	Плита пешеходного			
		мастика П-90	1	2320	
ПН-10-13	Серия 3.820-6, Выпуск 5/68	Плита крепления ПН-10-13	40	225	
ПН-10	Серия 3.820-6, Выпуск 5/68	ПН-10-10	18	72,5	
ПЗ-2	Серия 3.820-13, Выпуск 3	Заборная плита ПЗ-2	15	390	
3ПБ 21-8	Серия 1.038.1-1, Выпуск 1	Перемычка Бруковская 3ПБ21-8	2	137	
ИЛК 298.55.28	Серия 3.818.9-2, Выпуск 4	Лоток ИЛК 298.55.28	3	830	
Ф1	820-4-046.92-КЖ.39	Фундамент под манорель Ф1	1		
1	820-4-046.92 альбом 2	Фильтр тонкой очистки Ф1.5.00.000	15		
2	820-4-046.92 альбом 2	Решетка сорозадерживающая РС1.5.00.000	1		
МР 10xH	820-4-046.92 альбом 2	Манорель МР 10xH	1		
3	820-4-046.92 альбом 2	Перильное ограждение П0-100.000	12	30,5	
4	820-4-046.92 альбом 2	П0-100.000-01	3	20,7	
5	820-4-046.92 альбом 2	П0-100.000-02	2	13,2	
Материалы					
Бетон тяжелый					
ГОСТ 26633-85					
В15 F150 W4, м ³ 1,8					
В7,5 м ³ 7,3					
Гравий ф.10...40мм					
ГОСТ 8268-82 м ³ 18,8					

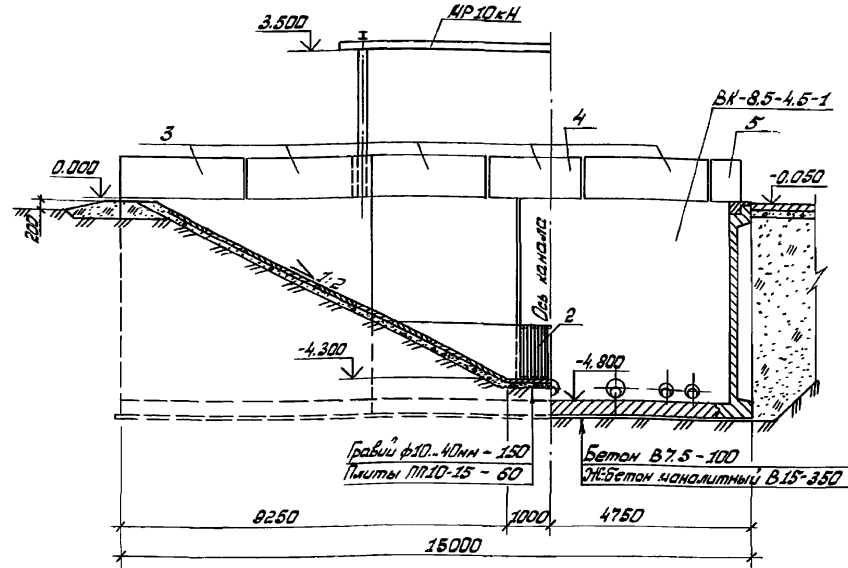
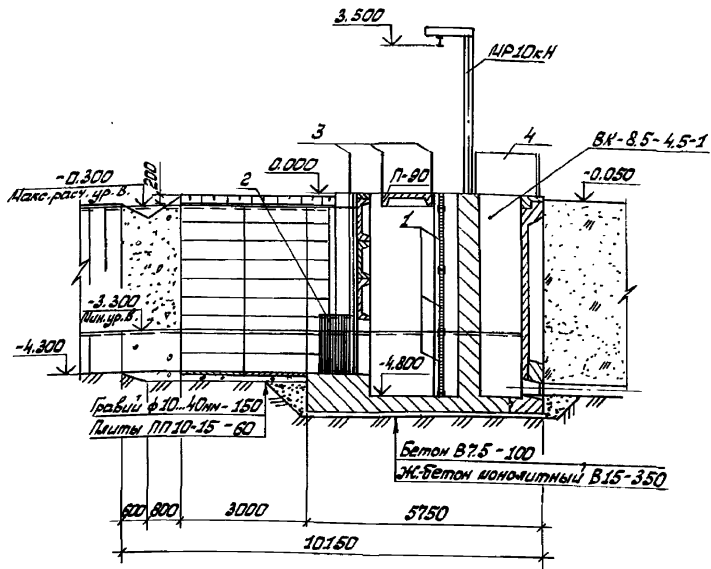
820-4-046.92-AC	
Водозаборное сооружение с ограждением тонкой очистки для артезианских насосных станций подачи до 30 м ³ /ч	
ВК-8,5-4,5-1	Стандарт 2 листов
Пл.ан	Белопроводхоз

Привезен:		Нач. отд. Верхова	12.05.92
		Г.И.П. Сауца	09.05.92
		Проект. Застежко	08.05.92
		Пробер. Полюбов	08.05.92
Ил.в. №		Нач. отд. Ковален	08.05.92

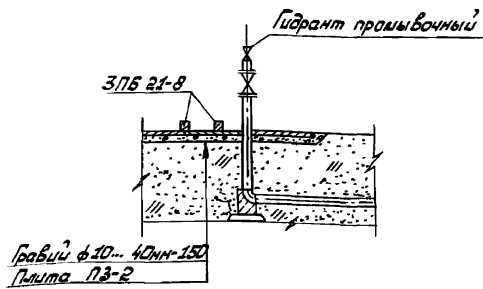
Альбом 1

Разрез 1-1

Разрез 2-2



3-3



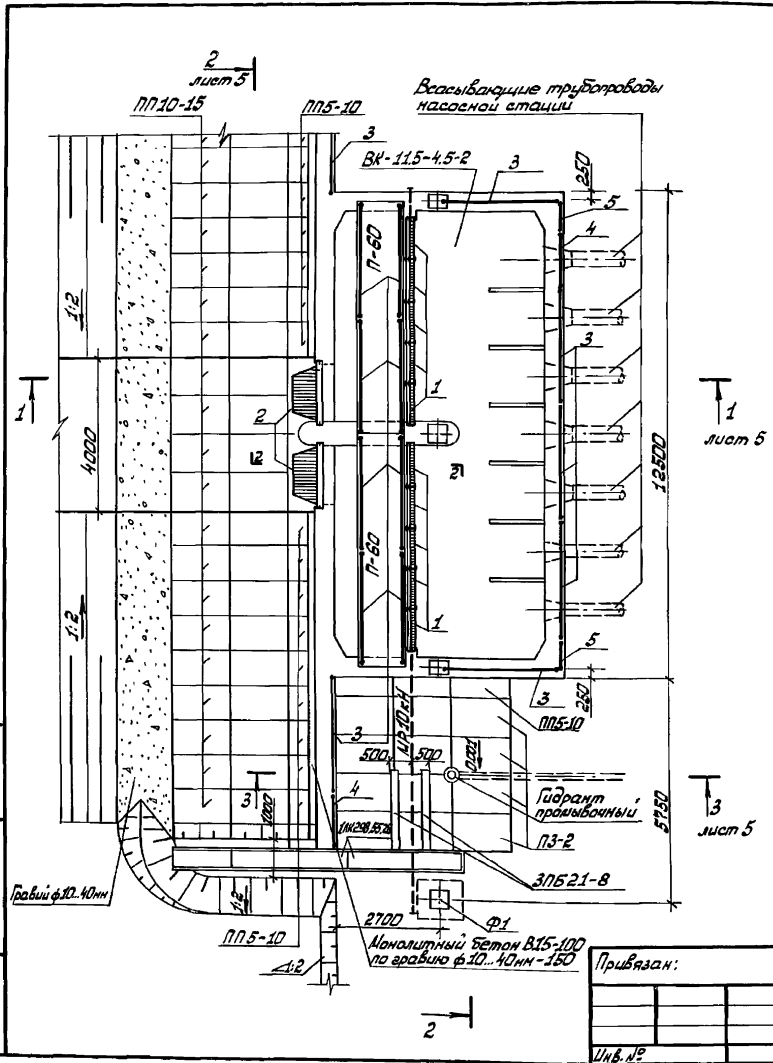
И.В. Лопатин, И.В. Лопатин, И.В. Лопатин

				820-4-046.92-AC				
				Водозаборное сооружение с фильтрами тонкой очистки для оросительных насосных станций подачи до 3.0л/с				
Привязан:				Нац. отд. Верахович	05.92	Стадия	Лист	Листов
				ГШП	05.92			
				Проект. Застенская	05.92	Разрезы 1-1 и 2-2		
				Провер. Попов	05.92			
				И. контр. Кузьмин	05.92			

Копирован: Новосибирская 25446-01 13 Формат: А3

Альбом 1

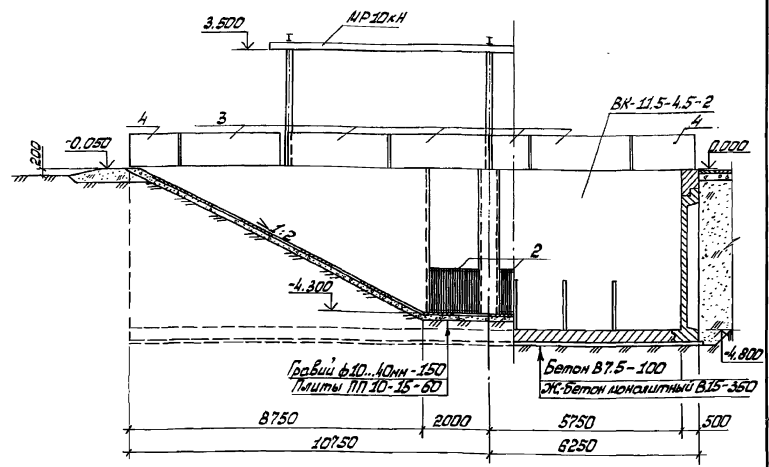
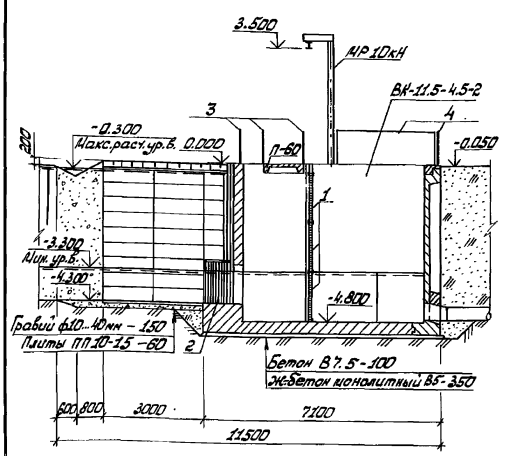
Ш.Л. № 12 по дв. Металлич. и сталебетон. ш.Л. № 12



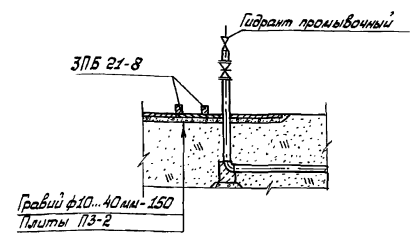
Марка	Обозначение	Наименование	Кол.	Масса ед, кг	Примечание
ВК-115-4-4	820-4-046.92-К.Ж.15	Водозаборный колодец ВК-115-4-4	1		
П-60	Серия 3.820-13, Выпуск 5	Плита пешеходного мостика П-60	2	1300	
Пл. 10-15	Серия 3.820-6, Выпуск 5/88	Плита крепления Пл. 10-15	44	225	
Пл. 5-10	Серия 3.820-6, Выпуск 5/88	Пл. 5-10	21	72.5	
П3-2	Серия 3.820-13, Выпуск 3	Заборная плита П3-2	12	380	
316 21-8	Серия 1.038.1-1, Выпуск 1	Переключатель брусковый 316 21-8	2	137	
Д.М.288.55.28	Серия 3.818.9-2, Выпуск 4	Поток Д.М.288.55.28	3	830	
Ф1	820-4-046.92-К.Ж.39	Фундамент под манорельс Ф1	1		
1	820-4-046.92 альбом 2	Диаметр тонкой очистки Ф1.5.00.000	30		
2	820-4-046.92 альбом 2	Решетка сорозадерживающая РС1.5.00.000	2		
МР.10КН	820-4-046.92 альбом 2	Манорельс МР.10КН	1		
3	820-4-046.92 альбом 2	Первое ограждение П01.00.000	15	39.5	
4	820-4-046.92 альбом 2	П0-1.00.000-01	3	20.7	
5	820-4-046.92 альбом 2	П0-1.00.000-02	2	13.2	
Материалы					
Бетон тяжелый					
ГОСТ 26633-85					
В15 F150 W4, м ³ 1,8					
В7,5, м ³ 10,6					
Гравий ф.10...40 мм					
ГОСТ 8268-82, м ³ 20,7					

820-4-046.92-AC					
Водозаборное оборудование с решетками тонкой очистки для проточных насосных станций подачи до 3.0 м ³ /с					
Исполн.	Верховиков	22.05.92	Стдия	Мет	Листов
Проект.	Савица	05.92	Р	4	
Провер.	Златенский	25.92	Белгипроводхоз		
Изм. №	Попов	05.92			
	Иванов	05.92			

Аннот. 1



3-3

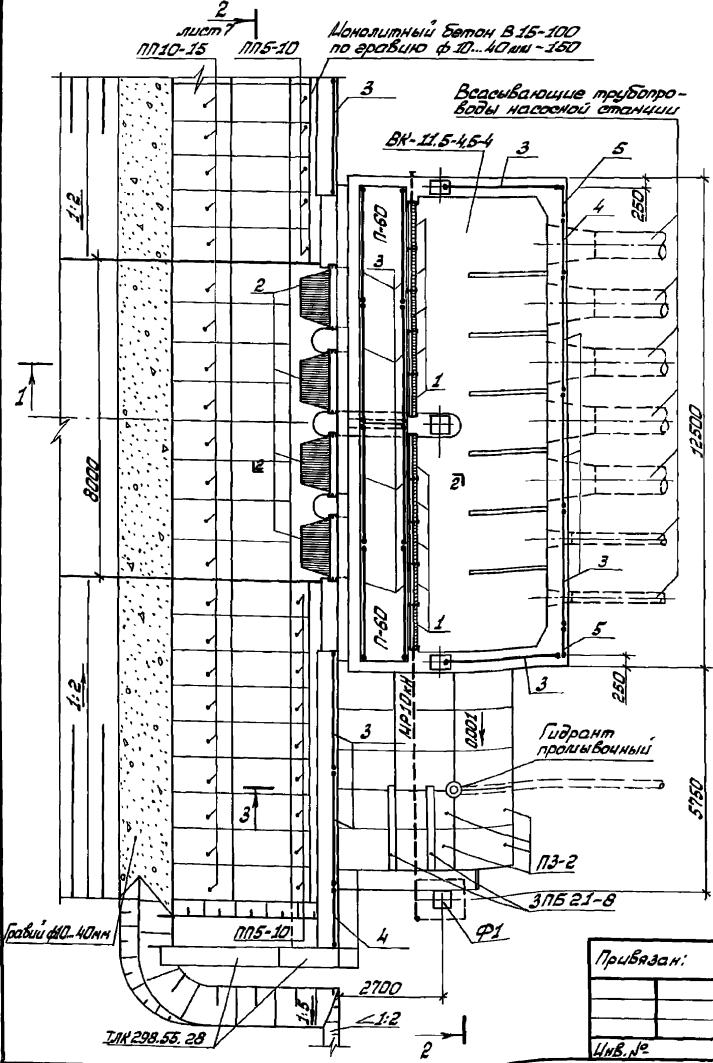


				820-4-046.92-AC			
				Водозаборное сооружение с фильтром для тонкой очистки для пропускных насосных станций подачи до 3,0 м³/с			
Привязки:				Высоты		Статус	
				ВС-11.5-4.5-2	Р	5	Исетов
				Разрезы 1-1 и 2-2	Белопроводхоз		
Изм. №				И.с.д. Федосов	17.02.92	06.92	
				Г.И.П. Сакина	18.02.92	06.92	
				Проект. Застенская	Электр.	06.92	
				Проект. Паланов	Строит.	06.92	
				И.с.д. Кузьмич	18.02.92	06.92	

Копирован: Новосибирск 25446-01 15 Формат: А3

Альбом 1

Шифр листа, Контракт и Дата, Автор, лист №



лист 7

лист 7

Марка	Обозначение	Наименование	Кол.	Масса ед., кг	Приме- чание
БК-11.5-4.8-4.0	820-4-046.92-КЖ25	Водозаборный колодезь БК-11.5-4-4	1		
П-60	Серия 3.820-13, Выпуск 5	Плита пешеходного насти- ка П-60	2	1300	
ПП10-15	Серия 3.820-6, Выпуск 5/88	Плита крепления ПП10-15	52	22,5	
ПП5-10	Серия 3.820-6, Выпуск 5/88	Плиты крепления ПП5-10	18	72,5	
ПЗ-2	Серия 3.820-13, Выпуск 3	Плита заборная ПЗ-2	15	380	
Ф1	820-4-046.92-КЖ40	Фундамент под моторельс Ф1	1		
1	820-4-046.92 альбом 2	Фильтр тонкой очистки Ф1.5.00.000	30		
2	820-4-046.92 альбом 2	Решетка сороаздерживаю- щая РС1.5.00.000	4		
МР10КН	820-4-046.92 альбом 2	Моторельс МР10КН	1		
3	820-4-046.92 альбом 2	Периметр ограждение П0-100000	17	39,5	
4	820-4-046.92 альбом 2	П0-100.000-01	3	20,7	
5	820-4-046.92 альбом 2	П0-100.000-02	2	13,2	
31621-8	Серия 1.0381-1, Выпуск 1	Перемычка брусковая 31621-8	2	137	
ДМК298.55.28	Серия 3.818.9-2, Выпуск 4	Лоток ДМК 298.55.28	3	830	
<u>Материалы</u>					
Бетон тяжелый					
ГОСТ 26633-85					
				м ³	1,8
				м ³	11,3
Гравий ф 10...40 мм					
				м ³	23,9

820-4-046.92-АС					
Водозаборное сооружение с фильтром тонкой очистки для осветительных насосных станций до 3.0 м ³ /с					
ВС-11.5-4.5-4				Сталь лист	
				Р	Б
План				Белгипроводхоз	

Привязки:

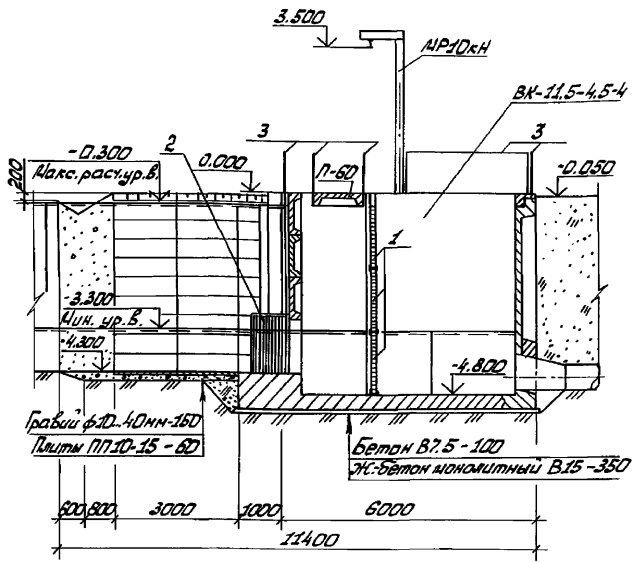
Нав. отд.	Верхобивский	25.92
ГШП	Сацуца	25.92
Проект.	Затемненский	25.92
Провер.	Лоранов	25.92
Исполн.	Кувильчи	25.92

Шифр №

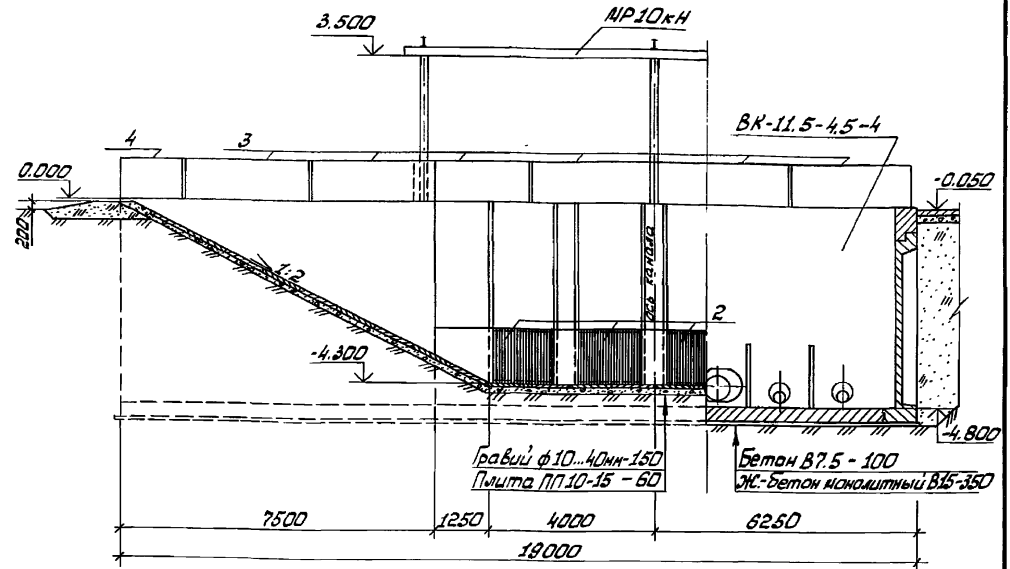
Копировали: Ковбинская 25446-01 16 Формат: А3

Альбом 1

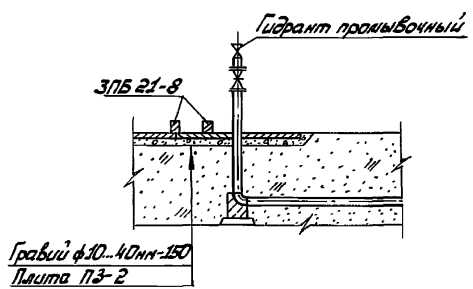
Разрез 1-1



Разрез 2-2



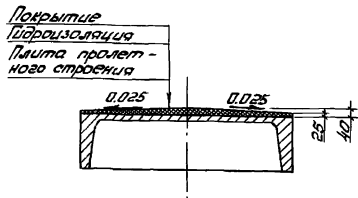
3-3



				820-4-046.92-AC			
				Водозаборное сооружение с фильтрами тонкой очистки для пропускных насосных станций подачи до 3,0 м³/с			
Привязан:				ВС-11.5-4.5-4		Стадия: Лист Листов	
	Нач. отд.	Верховичов	15.92				
	ГЛП	Савица	15.92				
	Проект.	Застеневая	15.92				
	Провер.	Полонин	15.92				
	Н.контр.	Кисельнич	15.92				
Лин. №				Разрезы 1-1 и 2-2		Белгипроводхоз	

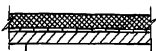
Копировано: Ковинская 25446-01 17 Формат: А3

Покрытие плит пролетного строения



Деталь покрытия

Нармальтобетонное Цементное покрытие



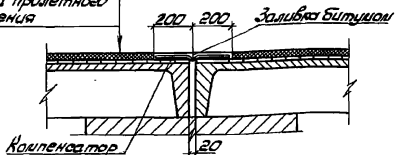
Плита пролетного строения
Гидроизоляция - 4
Нармальтобетон - 30



Плита пролетного строения
Гидроизоляция - 4
Цементный раствор М 250 - 30

Деформационный шов

Покрытие (см. деталь)
Гидроизоляция - 4
Плита пролетного строения



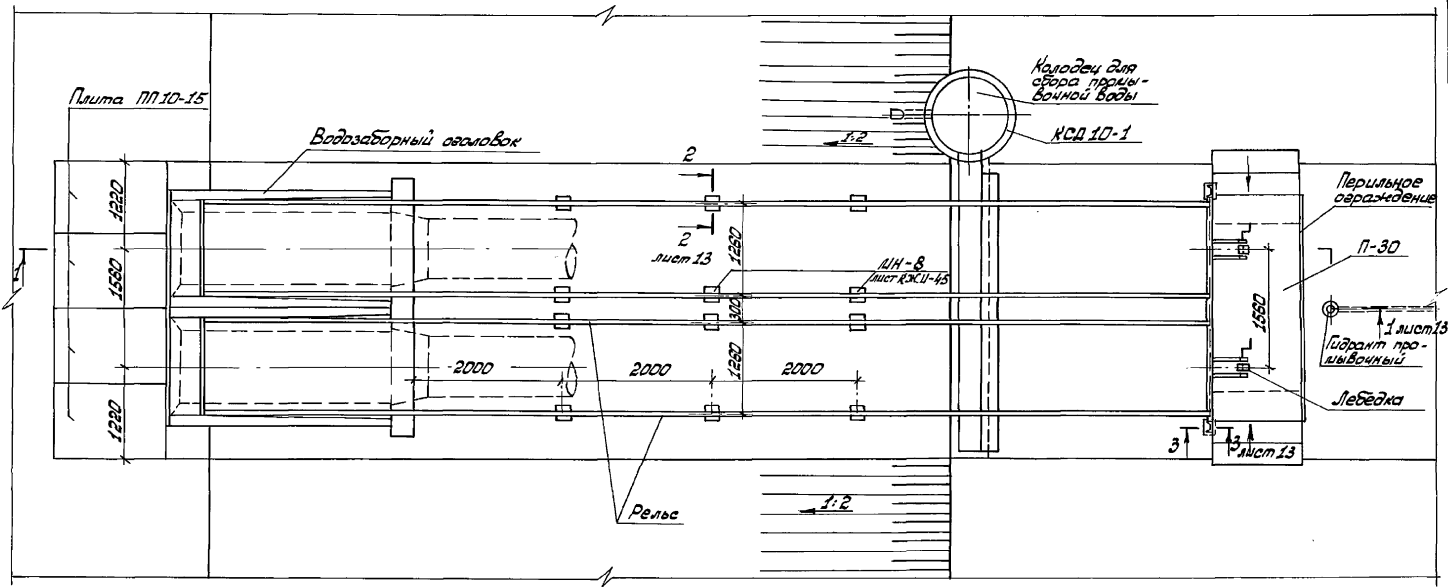
Марка	Обозначение	Наименование	Количество			Масса ед, кг	Примечание	
			ВС-85-1	ВС-115-1	ВС-115-2			
		<u>Материалы</u>						
		Нармальтобетон, м ²	10,8	14,4	14,4			
		Цементный раствор						
		М 250,	10,8	14,4	14,4			
		Гидроизоляция	10,8	14,4	14,4			

1. Перильное ограждение условно не показано.
2. По плитам пешеходного мостика выполняется окрасочная битумная гидроизоляция в 2 слоя толщиной 2мм каждый по битумной армировке.
3. Перед устройством гидроизоляции поверхности плит тщательно очистить от пыли и грязи, промыть и высушить.

Ш.В. и Ч.В.В. Проект и детали. Электронный архив

Привязки:		Инв. №		820-4-046.92 - АС	
				Водозаборное сооружение с фильтрами точной очистки для оросительных насосных станций подачи до 30м ³ /с	
				Стандарт	Мест
				Р	8
				Покрытие плит пролетного строения	
				Белешпрободхоз	

Альбом 1

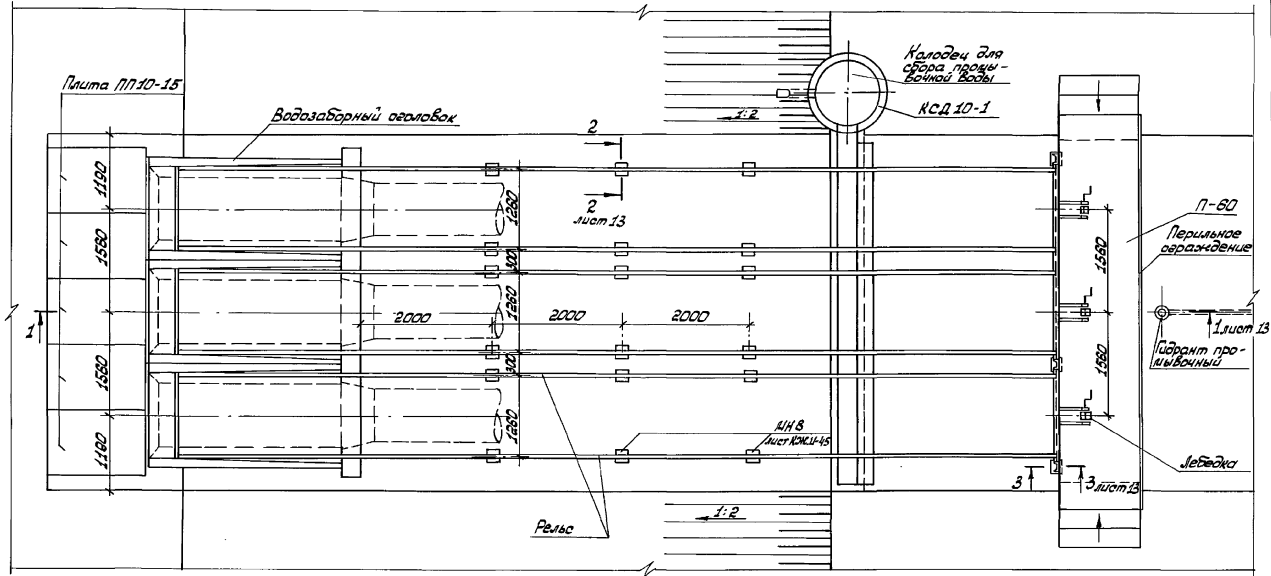


Шкала 1:50
 Подпись и дата
 Взам.инв.№

Привязан:				820-4-046.92-АС				
				Водозаборное устройство с фильтрующей решеткой для грязевых насосных станций подачи до 3,0 м³/с				
				ВД-1,3-2		Стр.	Лист	Листов
				План		Р	9	
Ил.№.№				Исполн. Вержиков	25.92			
				Г.И.П. Сакута	25.92			
				Проект. Мичай	25.92			
				Провер. Поплав	25.92			
				Исполн. Казынич	25.92			

Копирован: Ковынская 25446-01 19 Формат: А3

Рис. 604.1

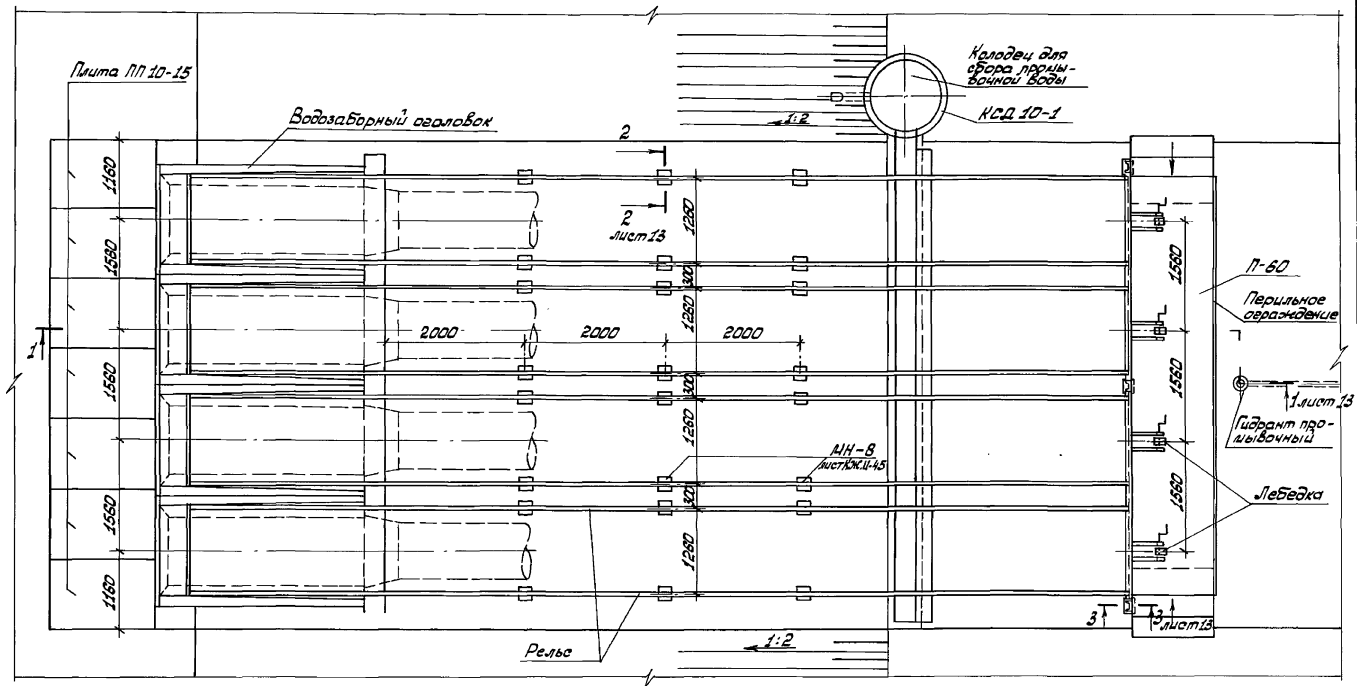


Шкала: 1:2. Подпись и дата. Выполнил: В.В.И.

								820-4-046.92-AC	
								Водозаборное сооружение с фронтальной точкой очистки для органических навозных отходов, подачей до 3,0 м ³ /е	
Привязан:		Мас. отд.	Вересовичев	Р.Р.	05.92	ВО-1,3-3	Стандарт	Метров	
		ГИП	Самуила	В.В.	05.92		Р	10	
		Проект	Милослав	В.В.	05.92	План	Белгипроводхоз		
		Провер.	Попонов	В.В.	05.92				
Ш.И.В. №		И.И.В. №	И.И.В. №	И.И.В. №	И.И.В. №				

Копирован: Кабинская 25446-01 20 Перисит: АЗ

Лист 1



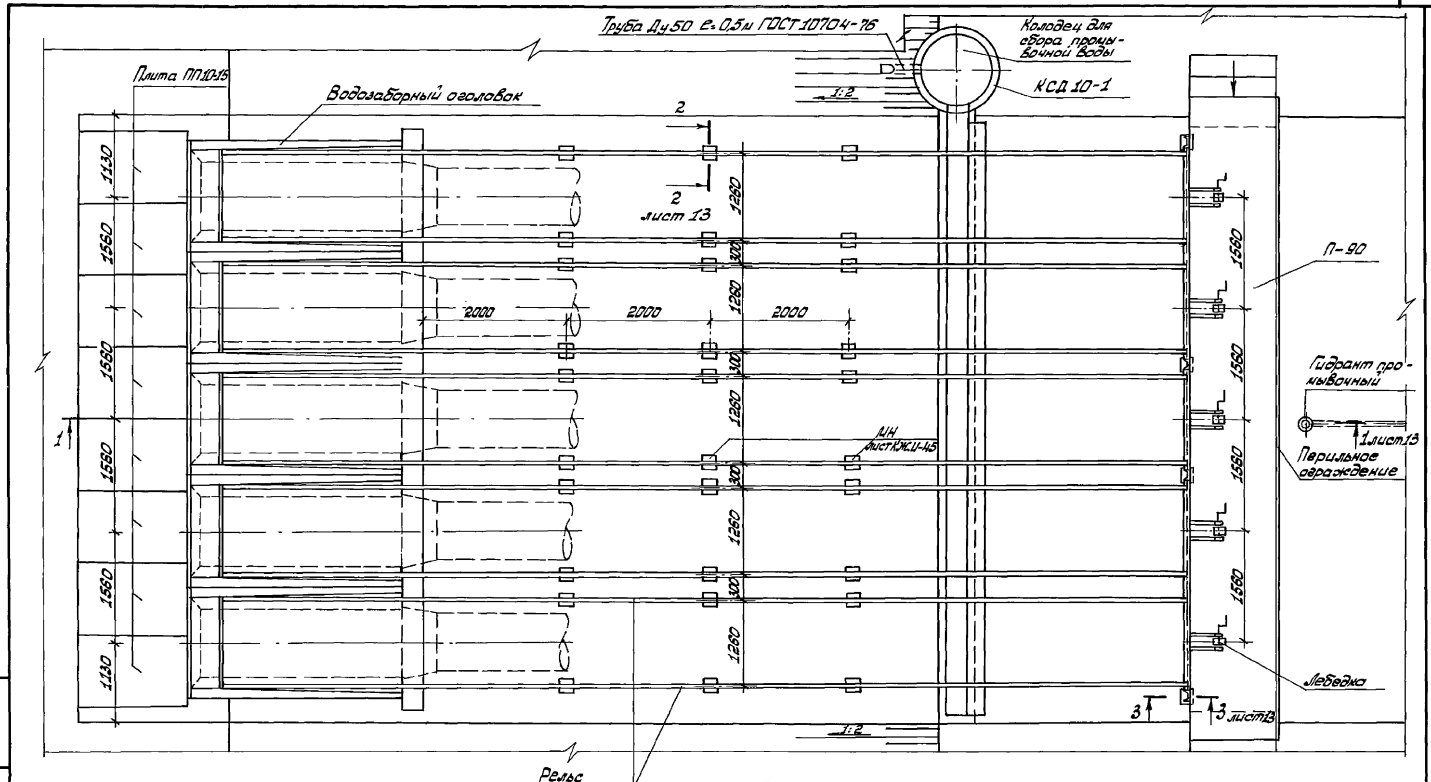
Шкала 1:2 по высоте и длине. В.п.м.г.г.

<p>Привязки:</p>				<p>820-4-046.92 - АС</p>			
				<p>Водозаборное сооружение в фильтры тонкой очистки для оросительных каренных станций подпоч до 3,0 м³/ч</p>			
				<p>В-1,3-4</p>		<p>Станция/Лист</p>	
				<p>План</p>		<p>Р 11</p>	
						<p>Белгипроводхоз</p>	

Изм. №	Исполн.	Провер.	Проект.	Сметчик	Инж. №

И.п.м.г.г.	В.п.м.г.г.	Инж. №

Льваков 1



Шифр № пров. Проект № и дата. Шифр лист № 2

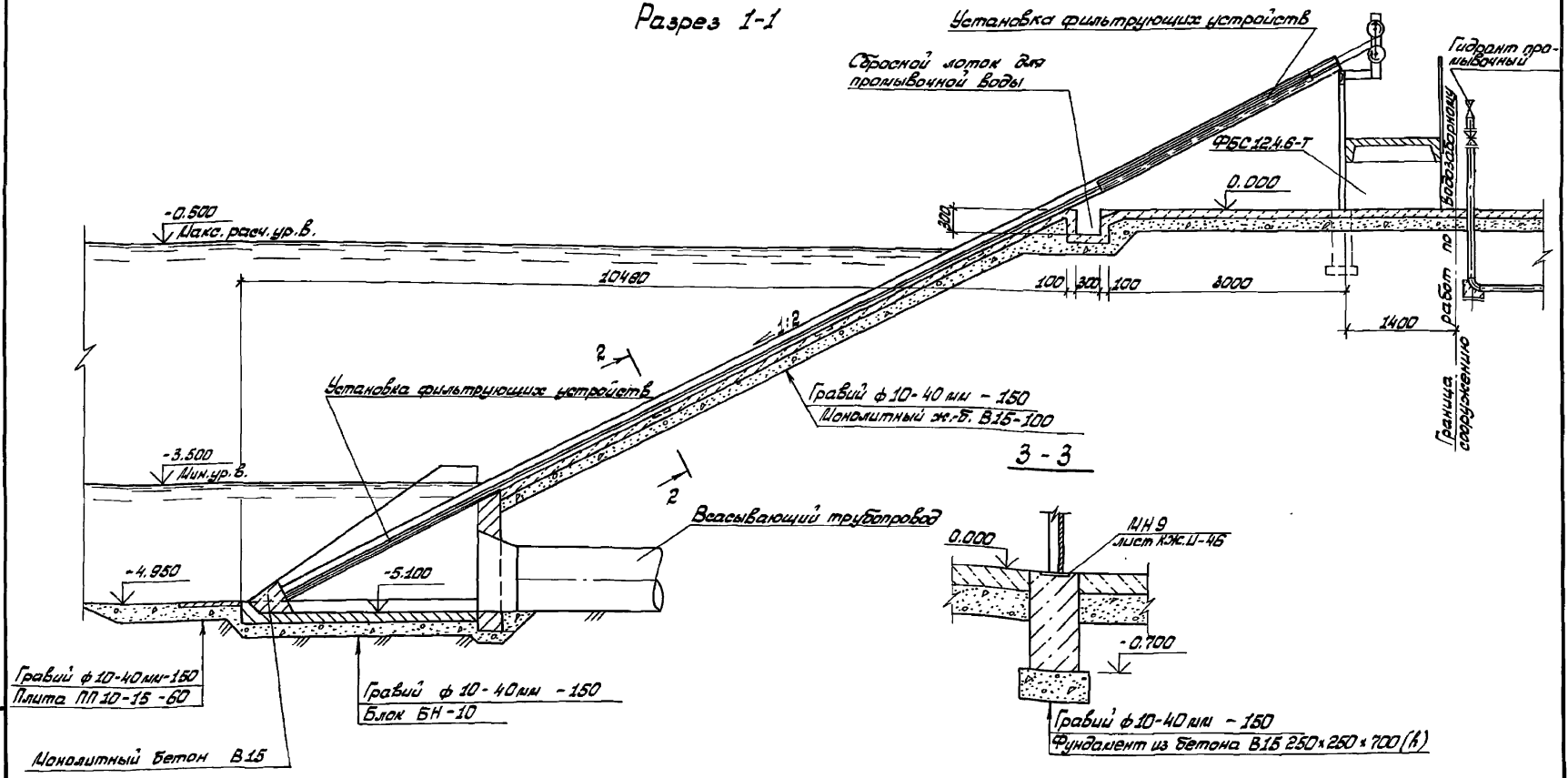
Привязки:	Нач. отд. Веревков	17/17	15.92
	Сачула	17/17	15.92
	Проект. Лыткин	17/17	15.92
	Провер. Попов	17/17	15.92
Шифр №	Контр. Козыч	17/17	15.92

820-4-046.92-А2			
Водозаборное сооружение фильтрации тонкой очистки для осветительных насосных станций подачи до 3,0 л/с			
ВД-1,3-5	Листы	Лист	Листов
	Р	12	
План		Беллпроектхоз	

Копировать: Ковлинская 25446-01 22 Формат: А3

Альбом 1

Разрез 1-1

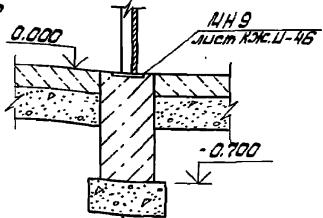


Гравий ϕ 10-40 мм - 150
Плита ПП 10-15 - 60

Установка фильтрующих устройств

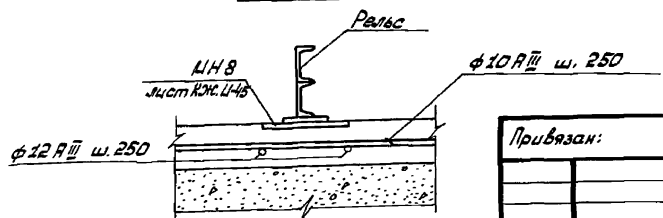
Гравий ϕ 10-40 мм - 150
Монолитный ж.б. В15-100

Всасывающий трубопровод



Гравий ϕ 10-40 мм - 150
Фундамент из бетона В15 250 x 250 x 700 (к)

2 - 2



Привязан:

И.в. №	И.контр.	И.инж.	И.проект.	И.исп.	И.исп.	И.исп.	И.исп.

820-4-046.92 - АС

Водозаборное сооружение с фильтрами тонкой очистки для оргинельных насосных станций подачи до 3,0 м³/с

ВО-1,3-2, ВО-1,3-3, ВО-1,3-4, ВО-1,3-5	Стадия	Лист	Листов
	Р	13	

Разрез 1-1, 2-2, 3-3
Белгипроводхоз

Копировал: Ковинская 25446-01 23 Формат: А3

И.в. № подл. Подпись и Дата
И.в. № 12
И.в. № 12
И.в. № 12

Марка, поз.	Обозначение	Наименование	Кол. на водозаборное сооружение *				Масса ед, кг	Приведение
			I	II	III	IV		
ФБС121457	ГОСТ 13579-78	Блок бетонный ФБС121457	2	2	2	2	840	
П110-15	Серия 3.820-Б, Вып. 5/88	Плиты крепления П110-15	4	5	7	8	225	
КСД-10-1	Серия 3.820-В, Вып. 1	Кольца в днищах КСД-10-1	1	1	1	1	700	
П30	Серия 3.820-13, Вып. 1	Плита П30	1	—	—	—	540	
П60	Серия 3.820-13, Вып. 1	Плита П60	—	1	1	—	1300	
П90	Серия 3.820-13, Вып. 1	Плита П90	—	—	—	1	2320	
УФУ		Установка фильтрующей установки	4	6	8	10		
		Бетон тяжелый В15 Ф150						
		и/л ГОСТ 28533-85 для крепления и фундаментов	м ³	5,63	7,82	9,83	12,03	

* Номера, приведенные в таблице, соответствуют следующим марки водозаборных сооружений:

I - В0-1,3-2

II - В0-1,3-3

III - В0-1,3-4

IV - В0-1,3-5

Ведомость расхода стали на элемент, кг

Марка элемента	Цилиндры арматурные						Цилиндры замковые						Итого			
	Арматура класса						Арматура класса									
	А I			А II			А III			Ст. 3						
	ГОСТ 5781-82						ГОСТ 5781-82									
	φ6	Итого	φ6	φ10	φ12	Итого	φ10	Итого	10x10	10x10	10x20	10x30		Итого		
В0-1,3-2	0,4	0,4	24,8	81,4	131,4	237,6	238,0	10,0	10,0	10,4	4,7	37,7	61,7	114,5	124,8	362,5
В0-1,3-3	0,6	0,6	36,6	112,0	174,1	322,7	323,3	14,9	14,9	16,5	7,1	56,5	92,6	171,7	186,6	509,9
В0-1,3-4	0,8	0,8	47,6	142,5	216,7	406,8	407,8	19,2	19,2	20,7	7,1	75,4	123,4	226,6	245,8	653,4
В0-1,3-5	1,0	1,0	69,3	173,1	259,3	491,7	492,7	24,1	24,1	25,9	9,4	94,2	154,3	283,8	307,9	800,6

Привязки:

Инв. №

820-4-046.92-AC

Водозаборное сооружение с фильтрами тонкой очистки для артезиальных малоизносных скважин глубиной до 3,0 м/гс

Нач. отд.	Верховодов	Инв. №	Сталь	Лист	Метров
ГУП	Рацута	82-13-92	В0-1,3-2, В0-1,3-3,	Р	14
Проектир	Мишай	82-13-92	В0-1,3-4, В0-1,3-5		
Провер.	Попов	82-13-92			
Н. контр.	Мельнич	82-13-92			

Спецификации

Белгипроводхоз

Копировал: Ковынская 25446-01 24 Формат: А3

Лист 5 из 1

Инв. №, дата, Изменения

Ведомость чертежей основного комплекта

Альбом 1

Лист	Наименование	Примечание
1...3	Общие данные.	
4	Водозаборный колодец ВК-8,5-4,5-1. Спецификация. План.	
5	Водозаборный колодец ВК-8,5-4,5-1. Разрезы 1-1...4-4. Вид А.	
6	Водозаборный колодец ВК-8,5-4,5-1. Днище. Схема армирования.	
7	Водозаборный колодец ВК-8,5-4,5-1. Участки монолитные УМ1 и УМ2. Схема армирования.	
8	Водозаборный колодец ВК-8,5-4,5-1. Участок монолитный УМ3. Схема армирования.	
9	Водозаборный колодец ВК-8,5-4,5-1. Пояс омоноличивания верхний. Схема армирования. Сечение 1-1.	
10	Водозаборный колодец ВК-□-□-□. Пояс омоноличивания верхний. Схема армирования. Разрезы 2-2...5-5	
11	Водозаборный колодец ВК-□-□-□. Пояс омоноличивания верхний. Схема армирования. Разрезы 6-6...8-8. Узлы 1,2.	
12	Водозаборный колодец ВК-□-□-□. Пояс омоноличивания нижний. Схема армирования.	
13	Водозаборный колодец ВК-8,5-4,5-1. Входной оголовок. Схема армирования.	
14	Водозаборный колодец ВК-8,5-4,5-1. Стойла. Схема армирования.	

Лист	Наименование	Примечание
15	Водозаборный колодец ВК-11,5-4,5-2. Спецификация. План.	
16	Водозаборный колодец ВК-11,5-4,5-2. Разрезы 1-1...3-3. Вид А.	
17	Водозаборный колодец ВК-11,5-4,5-2. Днище. Разрез 1-1. Схема армирования.	
18	Водозаборный колодец ВК-11,5-4,5-2. Днище. План. Схема армирования.	
19	Водозаборный колодец ВК-11,5-4,5-2. Участок монолитный УМ4. Схема армирования.	
20	Водозаборный колодец ВК-11,5-4,5-2. Участок монолитный УМ6. Схема армирования.	
21	Водозаборный колодец ВК-11,5-4,5-2. Перегородка. Схема армирования.	
22	Водозаборный колодец ВК-11,5-4,5-2. Участок монолитный УМ5. Входной оголовок. Схема армирования. Сечения 1-1, 2-2.	
23	Водозаборный колодец ВК-11,5-4,5-2. Участок монолитный УМ5. Входной оголовок. Схема армирования. Сечение 3-3. Узлы.	

Шиб. №: листы/таблицы и дата/время/ш.л.

Типовые проектные решения разработаны в соответствии с действующими нормами и правилами и предусматривают мероприятия, обеспечивающие взрывопожарную и пожарную безопасность при эксплуатации сооружения.

Главный инженер проекта *К.Ф. Сацуца*
 Главный инженер проекта

Привязан:		
Шиб. №		
820-4-046.92 - КЖ		
Водозаборное сооружение с фильтрами тонкой очистки для оросительных насосных станций подачи до 3.0 м³/с		
Конструкции железобетонные	Стадия	Лист
Общие данные (начало)	Р	1
		39
Белгипрорабхоз		

Нач. отд.	Верхавилов	12.12.92	175.92
ГШП	Сацуца	12.12.92	175.92
Проект.	Златенская	12.12.92	175.92
Провер.	Папанов	12.12.92	175.92
Исполн.	Кузьмич	12.12.92	175.92

Листы

Шифр, № подл., Подпись и дата, Форм. инв. №

Лист	Наименование	Примечание
24	Водозаборный колодец ВК-11,5-4,5-2. Пояс омоноличивания верхний. Система армирования. План.	
25	Водозаборный колодец ВК-11,5-4,5-4. Спецификация. План.	
26	Водозаборный колодец ВК-11,5-4,5-4. Разрезы 1-1, 3-3. Вид Я.	
27	Водозаборный колодец ВК-11,5-4,5-4. Днище. Разрез 1-1. Система армирования.	
28	Водозаборный колодец ВК-11,5-4,5-4. Днище. План. Система армирования.	
29	Водозаборный колодец ВК-11,5-4,5-4. Участок монолитный УМ17. Входной оголовок. Система армирования. Спецификация.	
30	Водозаборный колодец ВК-11,5-4,5-4. Участок монолитный УМ17. Входной оголовок. Система армирования. Разрезы. Узел 1.	
31	Водозаборный колодец ВК-11,5-4,5-4. Пояс омоноличивания верхний. Система армирования. План.	
32	Водозаборный колодец ВК-□-□-□. Соединение блоков. Спецификация.	
33	Водозаборный колодец ВК-□-□-□. Соединение блоков	
34	Ведомость расхода стали.	
35	ВО-1,3-2. Водозаборный оголовок.	
36	ВО-1,3-3. Водозаборный оголовок.	
37	ВО-1,3-4. Водозаборный оголовок.	
38	ВО-1,3-5. Водозаборный оголовок.	
39	Фундамент под моноремельс Ф1.	

Ведомость ссылочных и прилагаемых документов

Обозначение	Наименование	Примечание
	<u>Ссылочные материалы</u>	
ТПР 820-214	Шлозы-регуляторы на каналах мелкоразливных систем расходов до 150 м ³ /с напором 2.0-3.5 м ³ /с.	
	Рельфом II. Сборные железобетонные конструкции.	
Серия 3.820-13	Конструкции для пешеходных мостов и мостовых переходов.	
Серия 3.820-6	Стекловки, плиты крепления своору - желии, асбестели.	
ГОСТ 13579-78	Блоки бетонные для стен подвалов	
Серия 1.038.1-1	Перегородки плитные для жилых и общественных зданий.	
Серия 3.820-9	Унифицированные сборные железобетонные конструкции для водохозяйственного строительства.	
	<u>Прилагаемые документы</u>	
820-4-046.92-КЖ.И.1	Сетка арматурная С1.	
- КЖ.И.2	Сетка арматурная С2.	
- КЖ.И.3	Сетка арматурная С3.	
- КЖ.И.4	Сетка арматурная С4.	
- КЖ.И.5	Сетка арматурная С5.	

			820-4-046.92-КЖ		
			Водозаборное оборудование с армированной танковой системой для просветельных канализационных станций подаетей до 3.0 м ³ /с		
Привязан:			Стационар		
Нов. отд. 1/017			Верхневолжск	1/15.92	1/15.92
			Сацита	1/15.92	1/15.92
			Электротехника	1/15.92	1/15.92
			Полонков	1/15.92	1/15.92
			И. Контр.	1/15.92	1/15.92
Инв. №			Конструкции железобетонные		Стационар
			Общие данные (продолжение)		Мостов
					Р 2
					Белшпрободхоз

Альбом 1

Обозначение	Наименование	Примечание
820-4-046.92-КЖ.Ц.6	Сетка арматурная С6.	
-КЖ.Ц.7	Сетка арматурная С7.	
-КЖ.Ц.8	Сетка арматурная С8.	
-КЖ.Ц.9	Сетка арматурная С9.	
-КЖ.Ц.10	Сетка арматурная С10.	
-КЖ.Ц.11	Сетка арматурная С11.	
-КЖ.Ц.12	Сетка арматурная С12.	
-КЖ.Ц.13	Сетка арматурная С13.	
-КЖ.Ц.14	Сетка арматурная С14.	
-КЖ.Ц.15	Сетка арматурная С15.	
-КЖ.Ц.16	Сетка арматурная С16.	
-КЖ.Ц.17	Сетка арматурная С17.	
-КЖ.Ц.18	Сетка арматурная С18.	
-КЖ.Ц.19	Сетка арматурная С19.	
-КЖ.Ц.20	Сетка арматурная С20.	
-КЖ.Ц.21	Сетка арматурная С21.	
-КЖ.Ц.22	Сетка арматурная С22.	
-КЖ.Ц.23	Сетка арматурная С23.	
-КЖ.Ц.24	Сетка арматурная С24.	
-КЖ.Ц.25	Сетка арматурная С25.	
-КЖ.Ц.26	Сетка арматурная С26.	
-КЖ.Ц.27	Сетка арматурная С27.	
-КЖ.Ц.28	Сетка арматурная С28.	
-КЖ.Ц.29	Сетка арматурная С29.	
-КЖ.Ц.30	Сетка арматурная С30.	
-КЖ.Ц.31	Сетка арматурная С31.	
-КЖ.Ц.32	Сетка арматурная С32.	

Обозначение	Наименование	Примечание
820-4-046.92-КЖ.Ц.33	Сетка арматурная С33.	
-КЖ.Ц.34	Сетка арматурная С34.	
-КЖ.Ц.35	Сетка арматурная С35.	
-КЖ.Ц.36	Сетка арматурная С36.	
-КЖ.Ц.37	Сетка арматурная С37.	
-КЖ.Ц.38	Сетка арматурная С38.	
-КЖ.Ц.39	Каркас пространственный КП1.	
-КЖ.Ц.40	Каркасы пространственные КП2 и КП3.	
-КЖ.Ц.41	Изделие закладное ИИ7.	
-КЖ.Ц.42	Спираль СП1.	
-КЖ.Ц.43	Спираль СП2.	
-КЖ.Ц.44	Спираль СП3.	
-КЖ.Ц.45	Изделие закладное ИИ8.	
-КЖ.Ц.46	Изделие закладное ИИ9.	
-КЖ.Ц.47	Изделие закладное ИИ10.	
-КЖ.Ц.48	Изделие закладные ИИ11.	
-КЖ.Ц.49	Сетка арматурная С39.	
-КЖ.Ц.50	Изделие закладное ИИ1.	
-КЖ.Ц.51	Изделие закладное ИИ12.	
-КЖ.Ц.52	Изделие закладное ИИ13.	
-КЖ.Ц.53	Каркас пространственный КП4.	

Общие указания

1. Защитный слой бетона принят 30 мм.
 2. Закладные изделия для защиты от коррозии обработать металлическими или комбинированными покрытиями в соответствии со СНиП 2.03.11-85, защита строительных конструкций от коррозии."

Шк. № табл. Издание и дата. Взам. инв. №

Привязан:

Исполн.	Вертков	27.05.92
Г/ИП	Сащита	02.07.92
Проект	Застенко	28.05.92
Провер.	Лопанов	25.09.92
Исполн.	Козымыч	01.06.92

820-4-046.92-КЖ

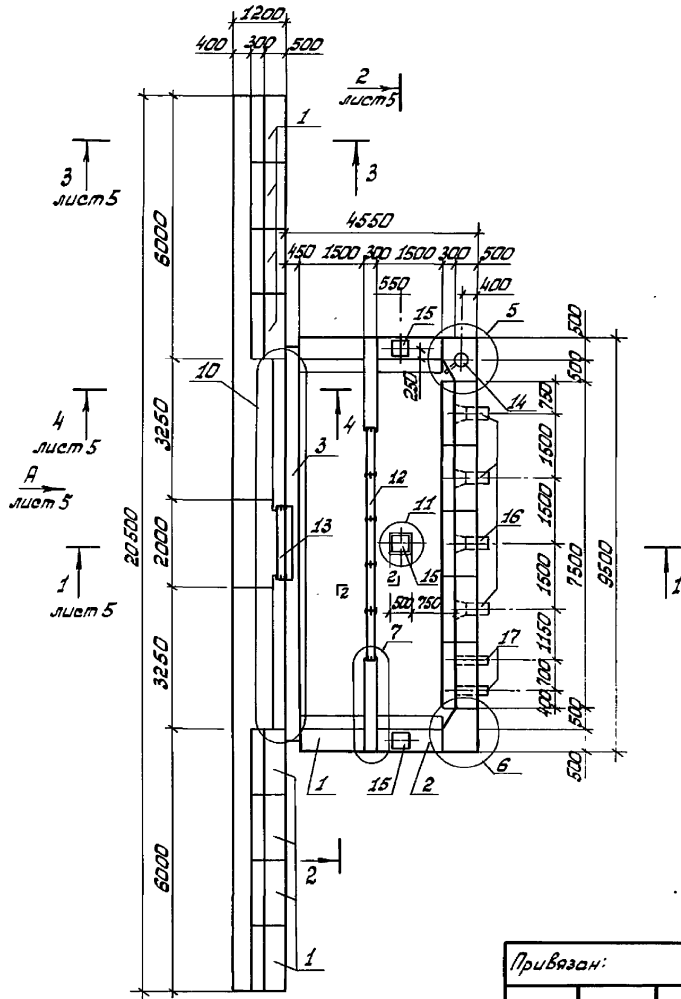
Воздухопроницаемое сооружение с фильтрами тонкой очистки для оросительных насосных станций подачи до 3.0 м³/ч

Конструкции
железобетонные
Общие данные
(окончание)

Стация	Илет	Илетов
Р	3	

Белгипроводхоз

Альбом 1



Формат	Зона	Лист	Обозначение	Наименование	Кол	Примечание
				Сборочные единицы		
Б4	1		ТПР 820-214, альбом 2	Блок стеновой крайний		
				СК-45	15	
Б4	2		ТПР 820-214, альбом 2	СК-40	2	
Б4	3		Серия 3.820-13 выпуск 3	Плита пролетного строения		
				ПР 90	3	
А3	4		820-4-046.92-КЖ.6	Днище	1	
А3	5		-КЖ.7	Участок монолитный УМ1	1	
А3	6		-КЖ.7	Участок монолитный УМ2	1	
А3	7		-КЖ.8	Участок монолитный УМ3	2	
А3	8		-КЖ.9	Пояс омоноличивания		
				Верхний	1	
А3	9		-КЖ.12	Пояс омоноличивания		
				нижний	2	
А3	10		-КЖ.13	Входной оголовок	1	
А3	11		-КЖ.14	Стойка	1	
А3	12		820-4-046.92 альбом 2	Рама пазовая РП1	1	
А3	13		820-4-046.92 альбом 2	Рама пазовая РП2	1	
Б4	14		ТПР 820-3-065.91, альбом 3	Колодец датчиков уровней	1	
А4	15		820-4-046.92 -КЖ.И.50	Изделие закладное ИИ1	3	
Б4	16			ИИ2	4	
Б4	17			ИИ3	2	
А4	18		820-4-046.92 -КЖ.И.41	ИИ7	4	

Ил. № подл. Подпись и дата. Вып. инв. №

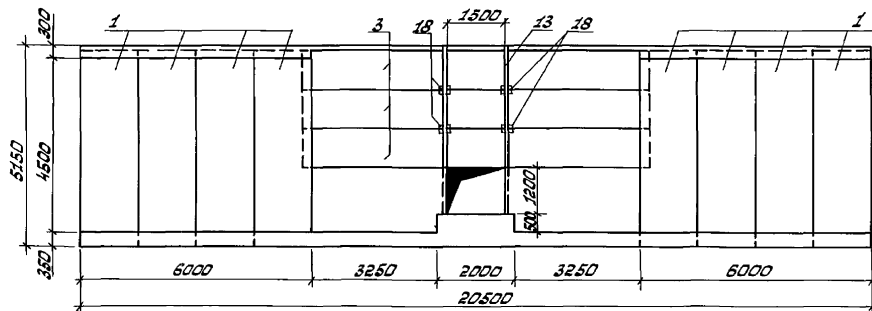
Привязан:

Ил. №	Ил. №	Ил. №	Ил. №

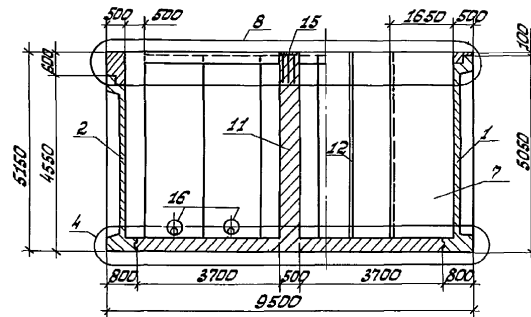
820-4-046.92-КЖ			
Водозаборное сооружение с фильтрами тонкой очистки для осветительных насосных станций подачи до 3,0 м³/с			
Водозаборный колодец	Стация	Лист	Листов
ВК-В.5-4.5-1	Р	4	
Спецификация. План.		Белгипроводхоз	

Ральбом 1

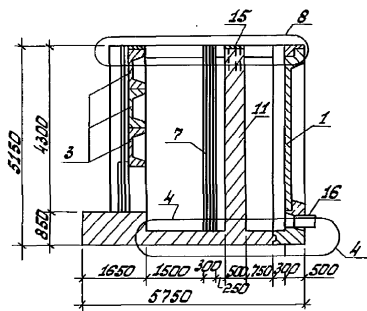
Вид А



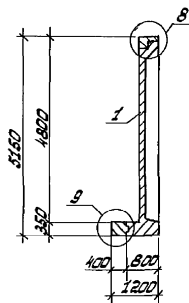
2-2



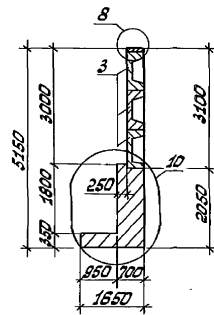
1-1



3-3



4-4



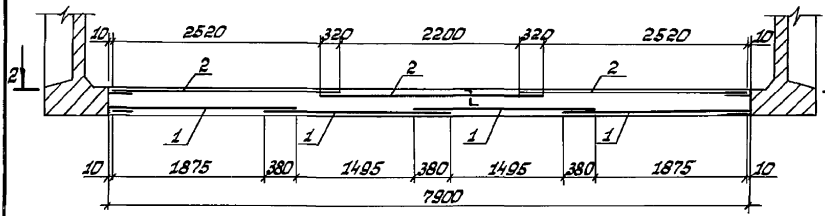
Шиф. № тех. Проект и Взам. Взам. № 12

				820-4-046.92-КЖ	
				Водозаборное сооружение с фильтрами тонкой очистки для пропускных расходов подачи до 3,0 м ³ /с	
Привязки:				Водозаборный колодец	
				ВК-8.5-4.5-1	
Шиф. №				Станд. лист	
				Р 5	
				Беллеприводхоз	
				Разрезы 1-1... 4-4	
				Вид А	
				Копирован: Ковилекская 25446-01 29 Формат: А3	

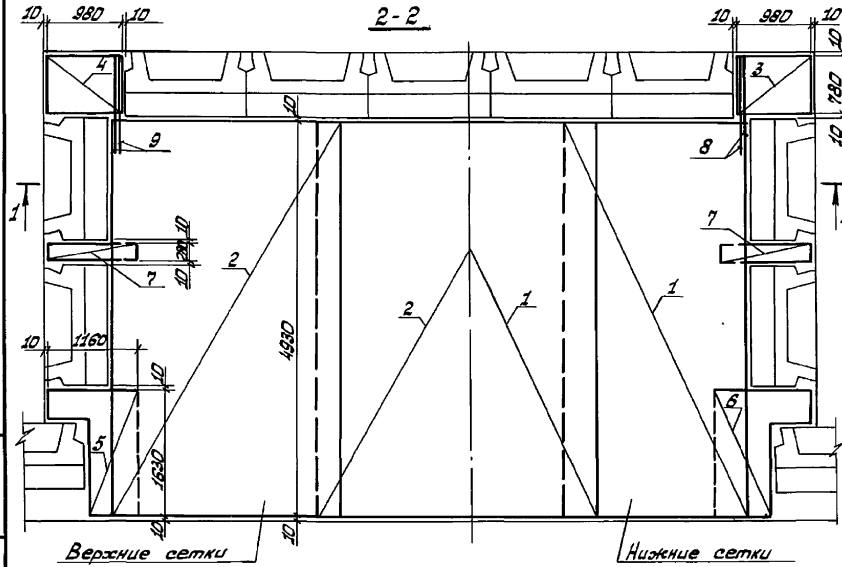
Нах. отд.	Верховский	12.92	15.92
ГИП	Сачута	12.92	15.92
Проект.	Застежко	12.92	15.92
Провер.	Полонь	12.92	15.92
Н. контр.	Кизельки	12.92	15.92

Альбом 1

1-1



2-2



Формат	Дюна	Поз.	Обозначение	Наименование	Кол.	Примечание
				<u>Сборочные единицы</u>		
				<u>Сетки арматурные</u>		
А4	1		820-4-046.92 - КЖ.Ц-1	С1	4	
А4	2		- КЖ.Ц-2	С2	3	
А4	3		- КЖ.Ц-3	С3	2	
А4	4		- КЖ.Ц-4	С4	2	
А4	5		- КЖ.Ц-5	С5	2	
А4	6		- КЖ.Ц-6	С6	2	
			- КЖ.Ц-39	Каркас пространственный		
А4	7			КП1	2	
				<u>Детали</u>		
Б4	8		φ12 А-III ГОСТ 5781-82	С-1180	2	
Б4	9		φ10 А-III ГОСТ 5781-82	С-1180	2	
				<u>Материалы</u>		
				Бетон тяжелый		
				ГОСТ 28633-85		
				В15 F150 W4,	м ³	14,3

Лист № проекта, Издание и дата, Взам. инв. №

Привязан:

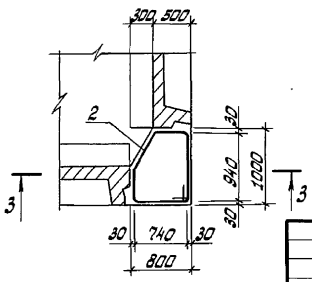
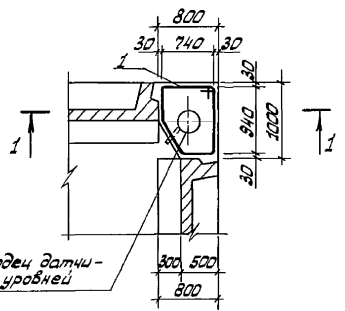
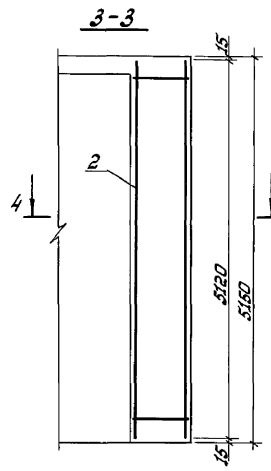
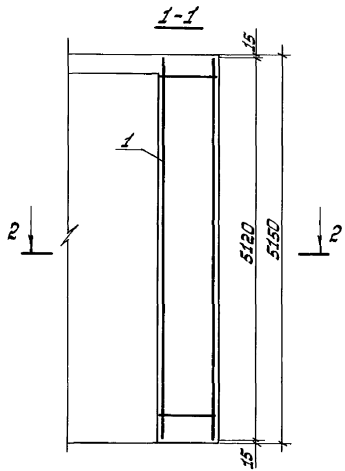
Исполн.	И.И.И.
Провер.	И.И.И.
Утверд.	И.И.И.
Лист №	

820-4-046.92-КЖ			
Водозаборное сооружение с фильтрами тонкой очистки для проточных насосных станций подачи до 3,0 м ³ /с			
Водозаборный колодец		Станд. лист	Листов
ВК-85-4.5-1		Р	6
Днище.		Белгипроводхоз	
Схема армирования.			

Альбом 1

Участок монолитный УМ1

Участок монолитный УМ2



Код	Объем	Лист	Обозначение	Наименование	Кол.	Примечание
				Участок монолитный УМ1		
				Сборочные единицы		
ИЧ	1		820-4-046.92-КЖ.Ц.40	Каркас пространственный		
				КП2	1	
				Материалы		
				Бетон тяжелый		
				ГОСТ 26833-85		
				B15 F150 W4	м ³	3,59
				Участок монолитный УМ2		
				Сборочные единицы		
ИЧ	2		820-4-046.92-КЖ.Ц.40	Каркас пространственный		
				КП3	1	
				Материалы		
				Бетон тяжелый		
				ГОСТ 26833-85		
				B15 F150 W4	м ³	3,95

Ил. №, дата, листы и всего, листы и всего

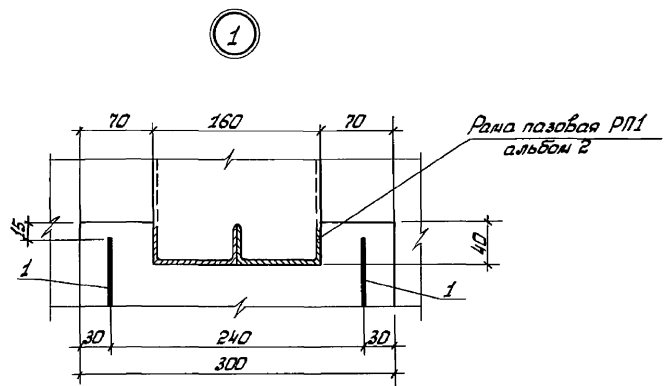
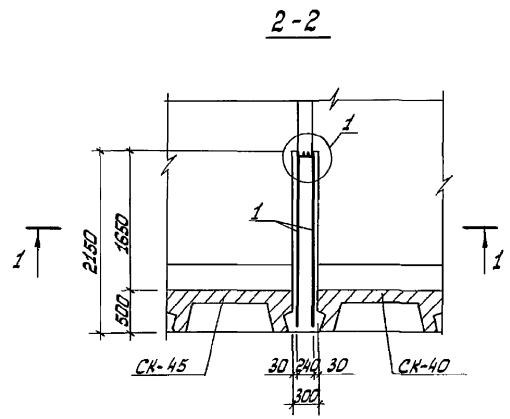
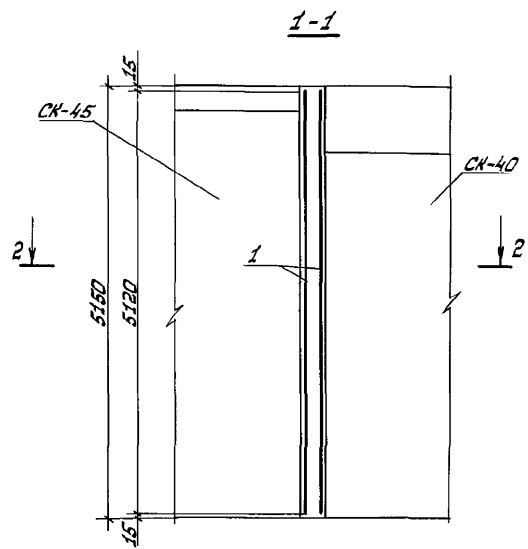
Колодец датчиков уровней

Привязан:

Ил. №	Ил. №	Ил. №	Ил. №	Ил. №	Ил. №	Ил. №	Ил. №
Ил. №	Ил. №	Ил. №	Ил. №	Ил. №	Ил. №	Ил. №	Ил. №
Ил. №	Ил. №	Ил. №	Ил. №	Ил. №	Ил. №	Ил. №	Ил. №
Ил. №	Ил. №	Ил. №	Ил. №	Ил. №	Ил. №	Ил. №	Ил. №

820-4-046.92-КЖ		
Водозаборное сооружение в фильтры тонкой очистки для проточных насосных станций подачи до 3,0 м ³ /с		
Водозаборный колодец	Стадия	Лист
ВК- []	Р	7
Участки монолитные УМ1 и УМ2.		Белешпрободхоз
Схема армирования		

Альбом 1



Формат	Зона	Поз.	Обозначение	Наименование	Кол.	Примечание
				<u>Сборочные единицы</u>		
А4	1		820-4-046.92-КЖ.П.7	Сетка арматурная		
				С7	2	
				<u>Материалы</u>		
				Бетон тяжелый		
				ГОСТ 26633-85		
				В15 F150 W4	м ³	3,54

Привязки:			
Ичв.№			

				820-4-046.92 - КЖ		
				Водозаборное сооружение с фильтрами тонкой очистки для очистительных насосных станций подачи до 3.0 м ³ /с		
				Водозаборный колодец		
				ВК-8,5-4,5-1		
				Участок монолитный		
				УМЗ		
				Схема армирования		
				Белгипроводхоз		

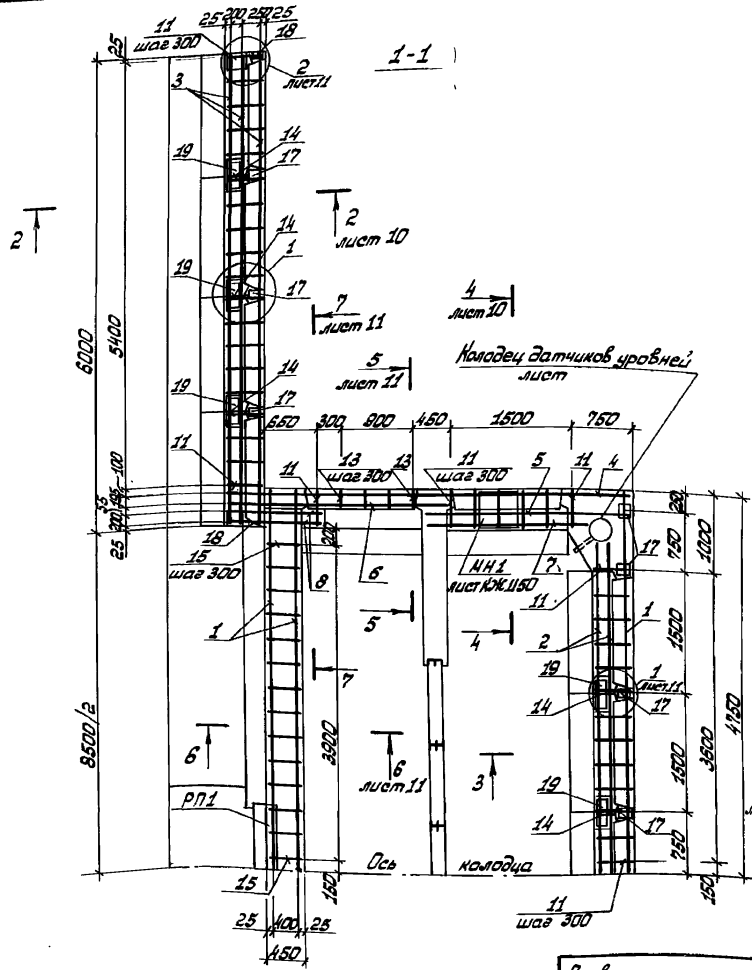
Нач. отд.	Верховиков	05.92
ГЛП	Сакуца	05.92
Проект.	Застенская	04.92
Провер.	Попанов	04.92
Н. контр.	Кувальди	04.92

Копировая: Новинская 25446-01 32 Формат: А3

Ичв. №, лист, Подпись и дата, Автор, Ичв. №, Ф.

Листы 1

№№, № подл., Подпись и дата, Взам. инв. №



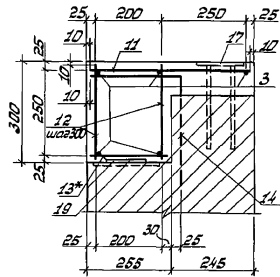
Форм. зона	Лист	Обозначение	Наименование	Кол.	Примечание
<u>Детали</u>					
Б4	1		ФБА-III ГОСТ 5781-82 P-9480	3	3,745 кг
Б4	2		P=8830	4	3,488 кг
Б4	3		P=5980	10	2,362 кг
Б4	4		P=5030	2	1,987 кг
Б4	5		P=2580	10	1,019 кг
Б4	6		P=2730	2	1,078 кг
Б4	7		P=1980	8	0,782 кг
Б4	8		P=1230	8	0,486 кг
Б4	9		P=580	12	0,229 кг
Б4	10		P=780	12	0,308 кг
Б4	11		P=480	90	0,19 кг
Б4	12		P=280	68	0,111 кг
Б4	13		P=230	82	0,091 кг
Б4	14		P=570	10	0,225 кг
Б4	15		P=430	28	0,17 кг
Б4	16		P=680	12	0,269 кг
А4	17	820-4-046.92 -КЖ.И.51	Чапелье закладное ИИ12	14	
А4	18	820-4-046.92 -КЖ.И.52	ИИ13	4	
Б4	19		Накладка		
			Полоса 120x10		
			ГОСТ 103-76 P=360	10	3,39 кг
<u>Материалы</u>					
			Бетон тяжелый В15		
			F150 w4 ГОСТ 28633-85	3,65	

Привязан:

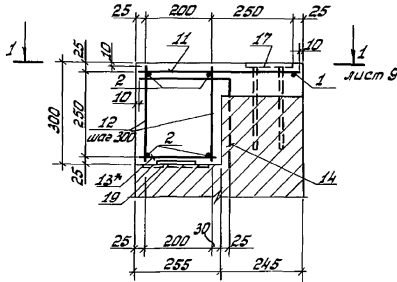
Ив. №	Подл.	Подпись	Дата

820-4-046.92 - КЖ			
Водозаборное оборудование с фильтрами тонкой очистки для расклевальных насосных станций подачи до 30 м³/ч			
Водозаборный колодец		Станд. лист	
ВК-85-4,5-1		Р	9
Лист сигнализации		Белгипроводхоз	
Версия: Система армирования. Сечение 1-1.			

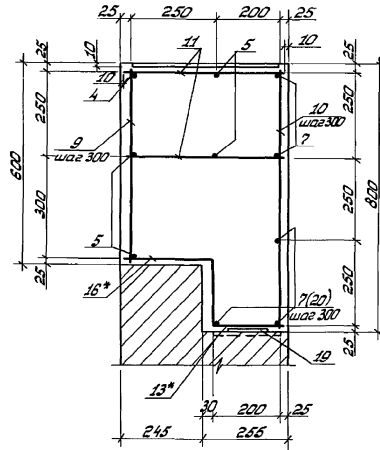
2-2



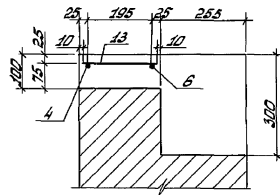
3-3



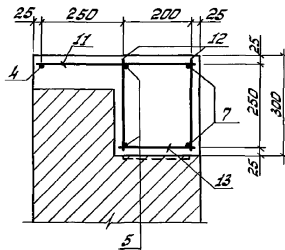
4-4



5-5



9-9



1* Поз. 13 и 16 приварить к поз. 19.
2. Поз.20 для ВК - 11.5 - 4.5 - □

Б20-4-046.92-КЖ

Водозаборное сооружение в форме рамки тонкой очистки для осветительных насосных станций подачи до 3.0 м³/ч

Водозаборный колодез

Стальной лист

ВК - □ □ □

Р 10

Привязан:

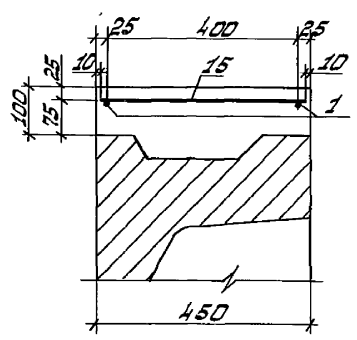
Исполн.	Ворожобов	18.08.92	М.92
Генпр.	Сащута	20.08.92	М.92
Проект.	Застенков	23.08.92	М.92
Провер.	Поланов	30.08.92	М.92
И.контр.	Кильский	01.09.92	М.92

Лист нормализованная. Система армирования. Разрезы 2-2...5-5.

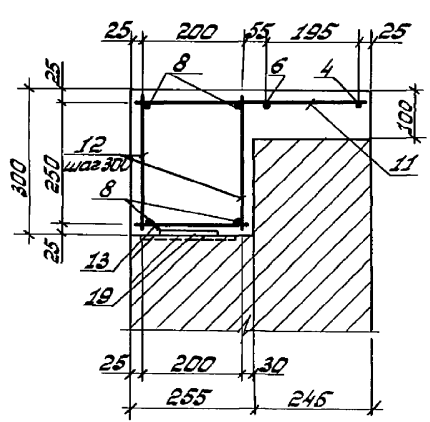
Белгипротоделхоз

Альбом 1

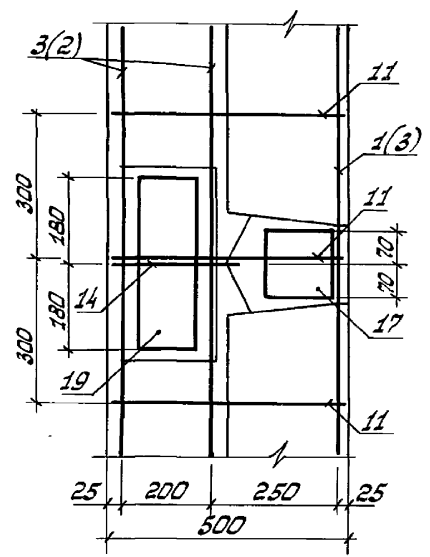
6-6



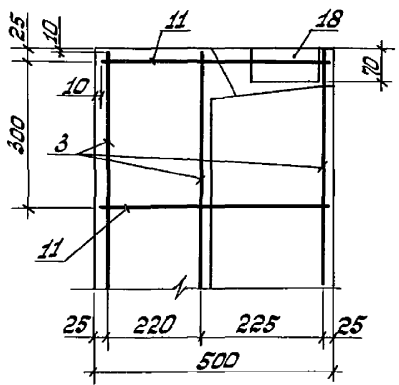
7-7



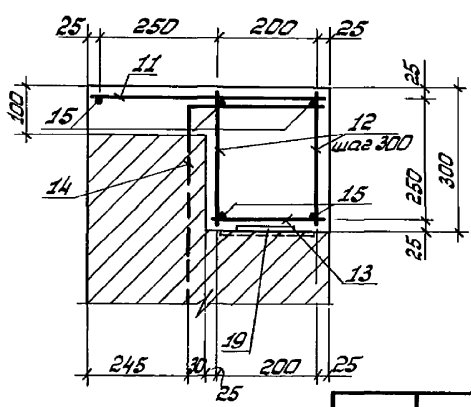
1



2



8-8



Лист № 12 плана, Подпись и дата. Взам.инв.№

820-4-046.92-КЭС

Водозаборное сооружение с фильтром тонкой очистки для оросительных насосных станций подачи до 3.0 м³

Водозаборный колодезь
ВК - □ - □ - □

Стация	Лист	Листов
Р	11	

Привязан:

Нах. отд.	Верхобочье	12.92	15.92
Г/ИП	Сацута	20.92	05.92
Проект.	Застенская	20.92	01.92
Провер.	Попов	20.92	01.92
И.контр.	Кызылч	11.92	14.92

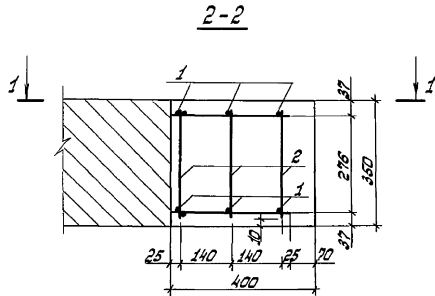
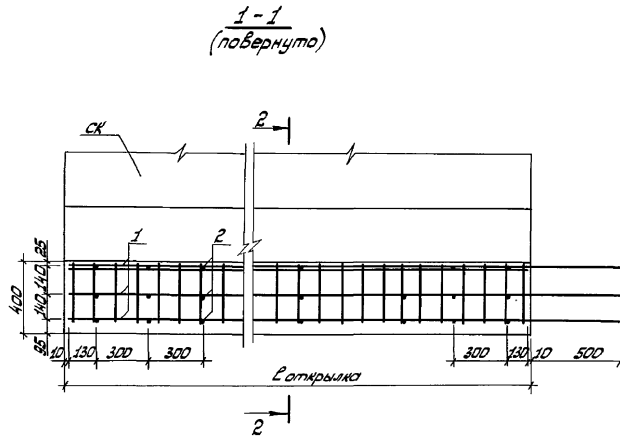
Пояс монолитирования, бетонный. Стена армирования. Сечения 6-6...8-8. Узлы 1, 2

Белгипроводхоз

Копировая: Ковбинская 25446-01 35 Формат: А3

Альбом 1

Лист № 12 из 12. Подпись и дата. Взам. инв. №



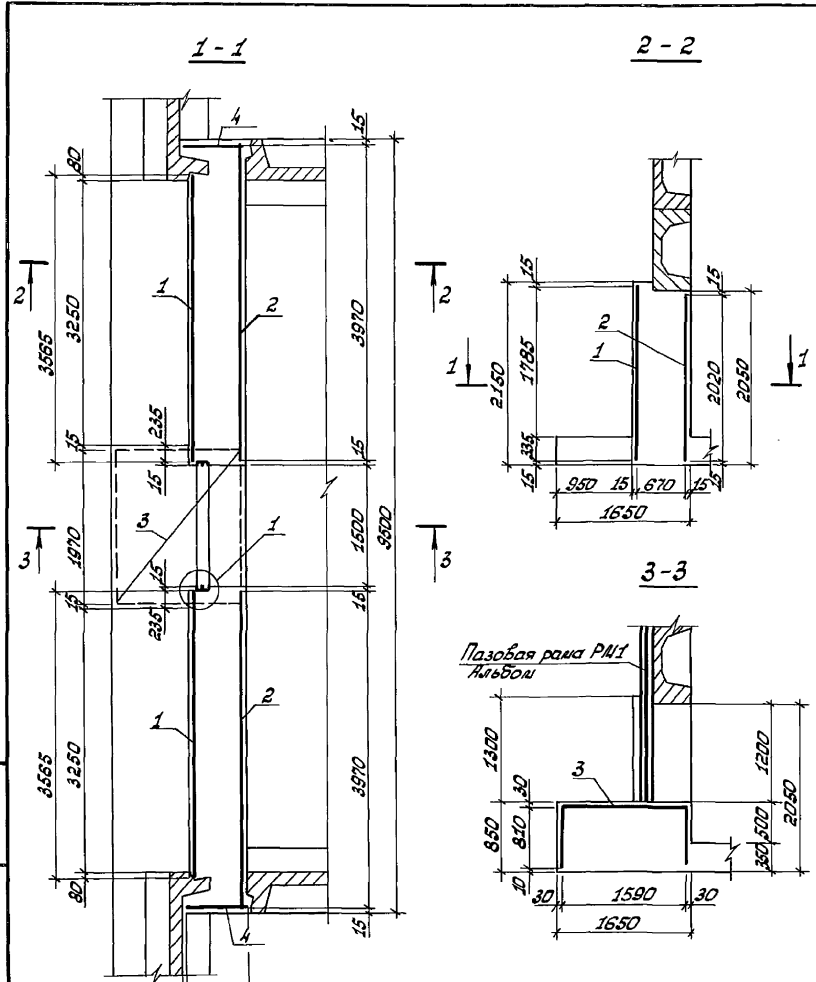
Форм. Зона	Поз.	Обозначение	Наименование	Кол. при Стор.			Примечание
				1500	6000	1800	
<u>Детали</u>							
Б4	1		φ10 А-III ГОСТ 5781-82				
			ℓ = 5000	6			3.09 м²
			ℓ = 6500		6		3.98 м²
			ℓ = 8000		6		4.93 м²
Б4	2		φ8 А-I ГОСТ 5781-82				
			ℓ = 330	45	60	75	0.13 м²
<u>Материалы</u>							
Бетон тяжелый							
ГОСТ 26633-85							
				B15 F150 W4, м³	0.63	0.84	1.05

1. Объемы работ подсчитаны на один открьлок.
2. Стержни пояса армирования (поз. 1) заводятся на 500 мм в днище водозаборного колодца (см. лист КЖС 6,18,28)

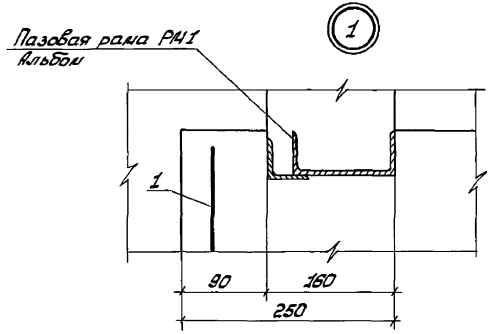
				820-4-046.92 - КЖ			
				Водозаборное сооружение с фильтрами тонкой очистки для аэрационных насосных станций подачи 3.0 м³/с			
				Водозаборный колодец			
				БК - []		Стальной лист	
				Р		12	
				Пояс армирования			
				Система армирования.			
				Белгипрободроз			

Привзван:	И.И.И.	Верховиков	И.И.И.	05.92
	Г.И.Т.	Сакума	И.И.И.	05.92
	Проект.	Застепаева	И.И.И.	04.92
	Пробер.	Полонин	И.И.И.	04.92
	И.И.И.	Казыкин	И.И.И.	04.92

Альбом 1



Формат	Зона	Поз.	Обозначение	Наименование	Мат.	Примечание
				<u>Сборочные единицы</u>		
				Сетки арматурные		
А4	1		820-4-046.92-КЖ.Ц.8	С8	2	
А4	2		820-4-046.92-КЖ.Ц.9	С9	2	
А4	3		820-4-046.92-КЖ.Ц.10	С10	1	
А4	4		820-4-046.92-КЖ.Ц.11	С11	2	
				<u>Материалы</u>		
				Бетон тяжелый		
				ГОСТ 28633-85		
				B15 F150 W4,	м ³	8,06

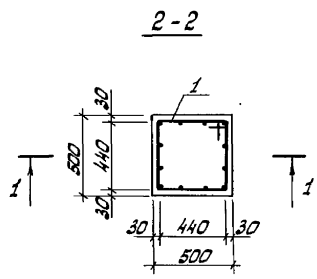
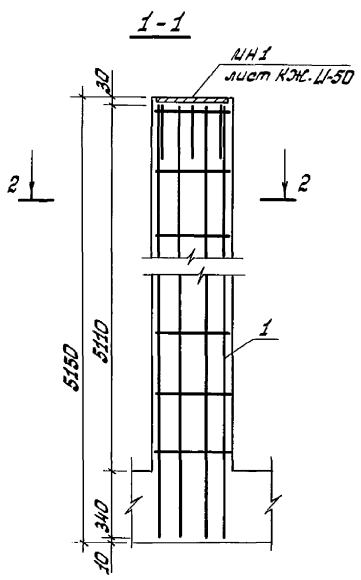


Ш.№.12 пазов. Кольцев. и вала. Вращив.м.п.

Привязан:		Исполн.	Верховцов	04.05.92	820-4-046.92-КЖ		Водозаборное сооружение в границах тонкой очистки для осветительных насосных станций подачи до 3,0 м ³ /с		Станция	Лист	Листов
		П/П	Савица	05.02	ВН-8.5-4.5-1		Стенной оголовок. Система армирования.		Р	13	
		Проект.	Зотелюкова	04.02			Белгипродгос				
		Провер.	Полонин	04.02							
		Исполн.	Кизильнич	04.02							

Копировал: Ковинская 25446-01 37 Формат: А3

Альбом 1



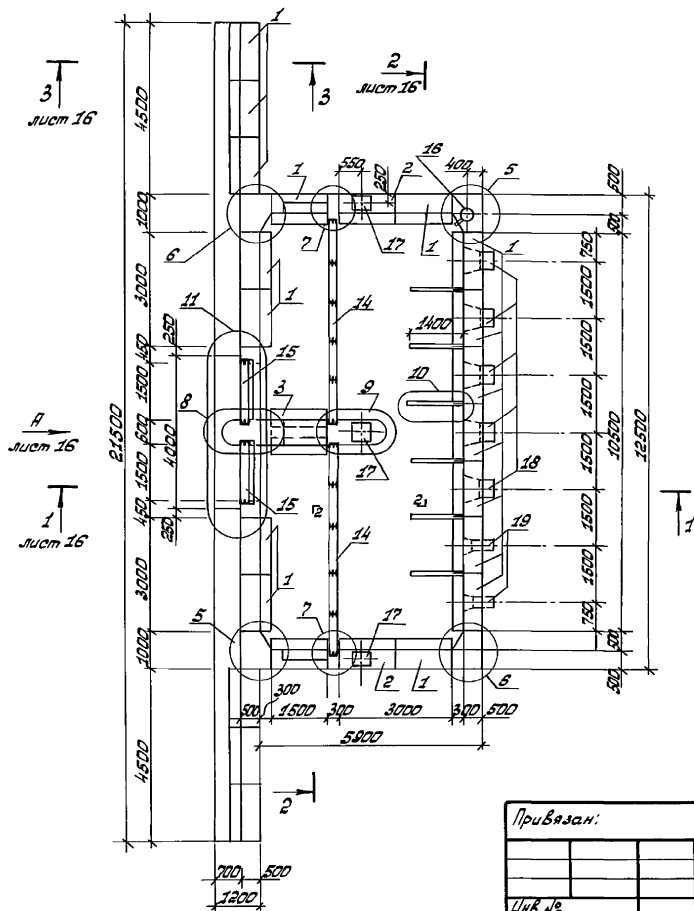
Формат	Зона	Поз.	Обозначение	Наименование	Кол.	Примечание
				<u>Сборочные единицы</u>		
А4		1	820-4-046.92-КЖ. Л. 53	Каркас пространственный КП4		
				<u>Материалы</u>		
				Бетон тяжелый ²		
				ГОСТ 26633-85		
				В15 F150 W4 ,	м ³	1,2

Шиф. № лист. Подпись и дата. Взам инв. №

820-4-046.92 - КЖ			
Водозаборное оборудование с фильтрами тонкой очистки для артезиальных насосных станций подачи до 3,0 м ³ /ч			
Водозаборный колодец ВК-8,5-4,5-1		Стадия	Лист
		Р	14
Стойка. Схема армирования		Белешпробудхоз	
Копирован: Кавинская 25446-01 38 Формат: А3			

Привязан:			
Нач. отд.	Верховцов	05.92	
Глп	Сацула	05.92	
Проект.	Застенкова	04.92	
Провер.	Профанов	04.92	
Инв. №	Алехина	04.92	

Альбом 1



Формат	Зона	Поз.	Обозначение	Наименование	Кол.	Примечание
				Сборочные единицы		
Б4	1		ТПР 820-214, альбом 2	Блок стеновой крайний		
				СК-45	21	
Б4	2		ТПР 820-214, альбом 2	СК-40	2	
Б4	3		ТПР 820-214, альбом 2	Блок стеновой промежуточный СП-45	1	
А3	4		820-4-046.92-КЖ.17	Длище	1	
А3	5		-КЖ.7	Участок монолитный ИМ	2	
А3	6		-КЖ.7	ИИ2	2	
А3	7		-КЖ.19	ИИ4	2	
А3	8		-КЖ.22	ИИ5	1	
А3	9		-КЖ.20	ИИ6	1	
А3	10		-КЖ.21	Перегородка	6	
А3	11		-КЖ.22	Водной оголовок	1	
А3	12		-КЖ.24	Пояс омоноличивания верхний	1	
А3	13		-КЖ.12	Пояс омоноличивания нижний	2	
А3	14		820-4-046.92 альбом 2	Рама пазовая РП1	2	
А3	15		820-4-046.92 альбом 2	Рама пазовая РП2	2	
Б4	16		ТПР 820-3-065.91 альбом 3	Колодец датчиков уровня	1	
А2	17		-КЖ.Ц.50	Изделие замковое ИИ1	3	
Б4	18			ИИ4	4	
Б4	19			ИИ2	2	

820-4-046.92-КЖ

Водозаборное сооружение с фильтрами тонкой очистки для осветительных насосных станций подьем до 3.0м/с

Водозаборный колодец
ВК-11.5-4.5-2

Стандарт Лист Листов

Р 15

Спецификация. План.

Белгипроводхоз

Привязан:

Нах. отд.	Верхний	В.С.	05.92
Г/ИП	Сакута	В.С.	05.92
Проект	Застенкина	В.С.	05.92
Провер	Полонко	В.С.	05.92
Начерт	Курьичу	В.С.	05.92

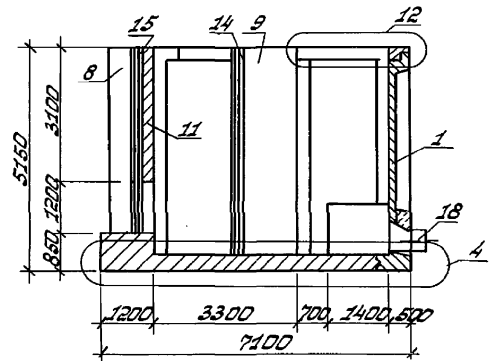
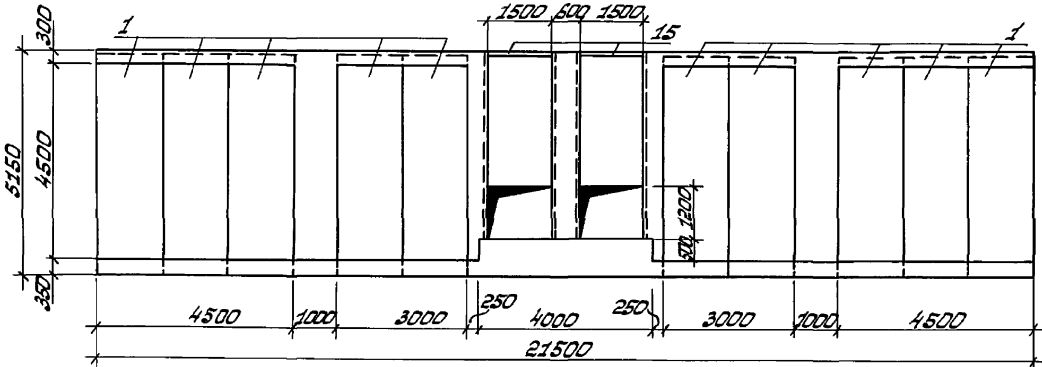
ИИВ. №

Копировал: Кобынская 25446-01 39 Формат: А3

Привязки 1

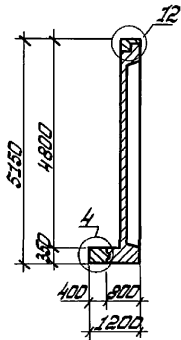
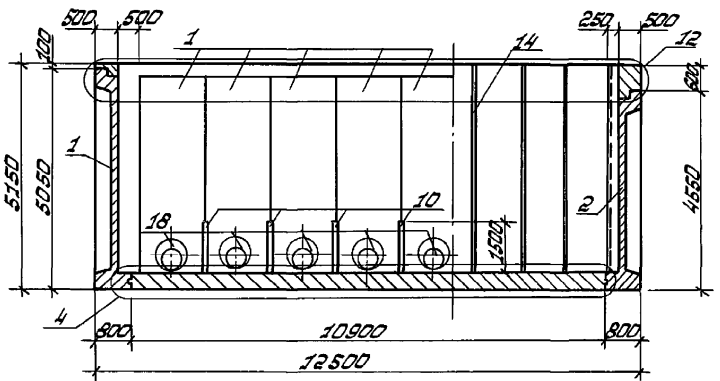
Вид А

1-1



2-2

3-3

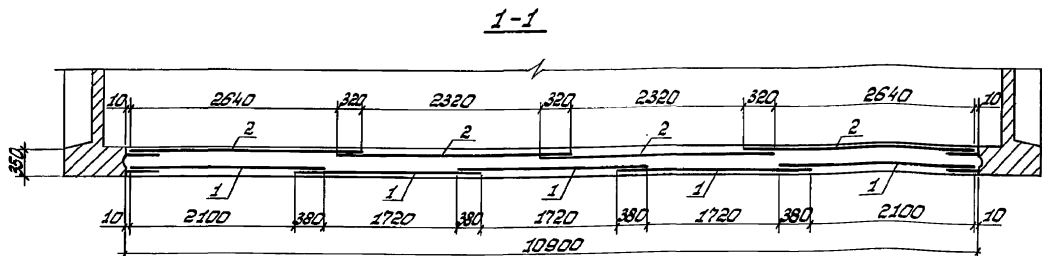


ШШБ.12.проект. Подпись и дата. Выполнил: В.В.

Привязки:							
	Нач. отд.	Верховилов	1/11/92	1/15/92			
	ГШП	Скупова	1/12/92	1/15/92			
	Проект.	Златенко	1/11/92	1/15/92			
	Провер.	Петров	1/11/92	1/15/92			
	Н. контр.	Козьмин	1/11/92	1/15/92			

820-4-046.92 - КЖ			
Водозаборное сооружение с фильтрами тонкой очистки для оросительных насосных станций подачи до 3,0 м³/с			
Водозаборный колодец		Стация	Мест.
ВК-11.5-4.5-2		Р	16
Разрезы 1-1... 3-3.		Белешпрободхоз	
Вид А.		Копировали: Кабинская 25446-01 40Формат: А3	

Альбом 1

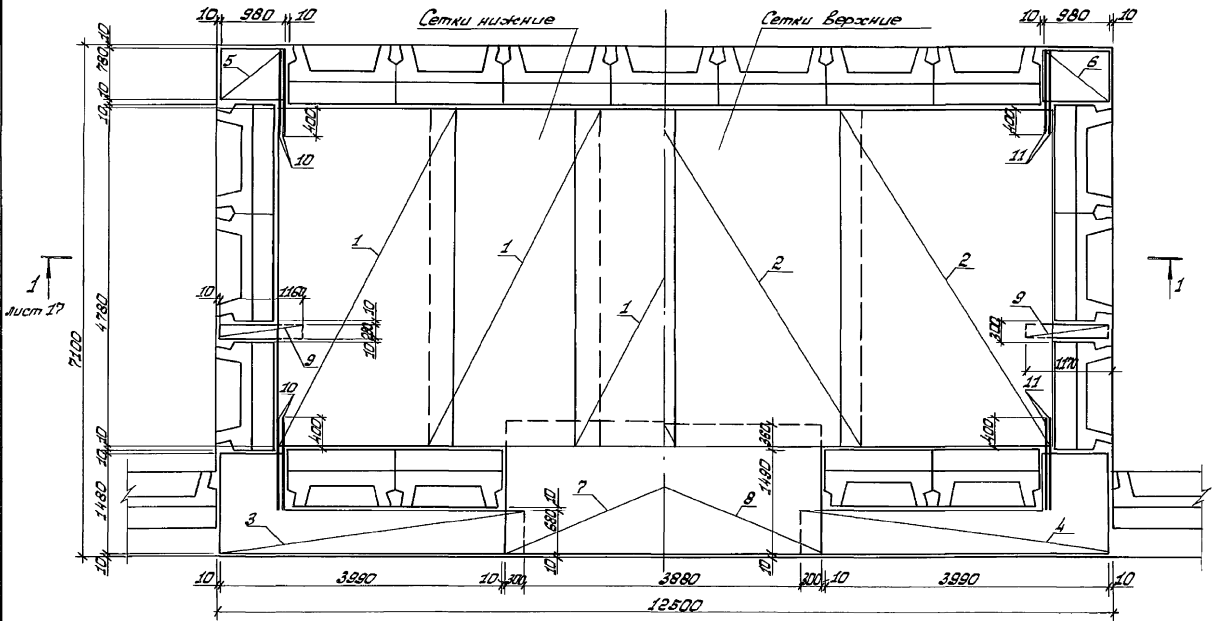


Прим. Зона	Поз.	Обозначение	Наименование	Кол.	Примечание
			<u>Сборочные единицы</u>		
			<u>Сетки арматурные</u>		
Р4	1	820-4-046.92 - КЖ.И.12	С12	5	
Р4	2	- КЖ.И.13	С13	4	
Р4	3	- КЖ.И.14	С14	2	
Р4	4	- КЖ.И.15	С15	2	
Р4	5	- КЖ.И.3	С3	2	
Р4	6	- КЖ.И.4	С4	2	
Р4	7	- КЖ.И.16	С16	1	
Р4	8	- КЖ.И.17	С17	1	
Р4	9	- КЖ.И.39	Каркас пространственный КП1	2	
			<u>Детали</u>		
Б4	10	ф12Р-III ГОСТ 5781-82 E-1180		8	
Б4	11	ф10Р-III ГОСТ 5781-82 E-1180		8	
			<u>Материалы</u>		
			Бетон тяжелый ГОСТ 26633-85		
			B15 F150 W4, n ³	308	

Привязан:			
Шиб. №			

820-4-046.92 - КЖ			
Водозаборное сооружение с фильтрами тонкой очистки для оросительных насосных станций подачи дождев.			
Наз. отд. Верхоличев		07.92	Водозаборный колодец ВК-11.5-4.5-2
ГЧП Сацуца		07.92	
Проект. Застенков		07.92	Днище. Разрез 1-1. Стена армированная
Провер. Попонов		07.92	
Исполн. Кузьмин		07.92	Станд. лист Листов Р 17
Копирован: Ковинская 25446-01 41 Формат: А3			Белгипроводхоз

Шиб. № 0001 / Видение и дата / Взам. Шиб. №

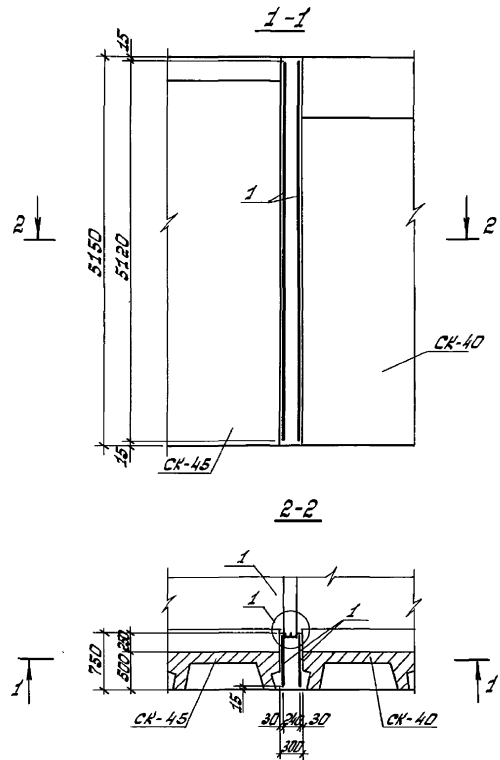


Числ. № листа. Подпись и дата. Взам. инв. №

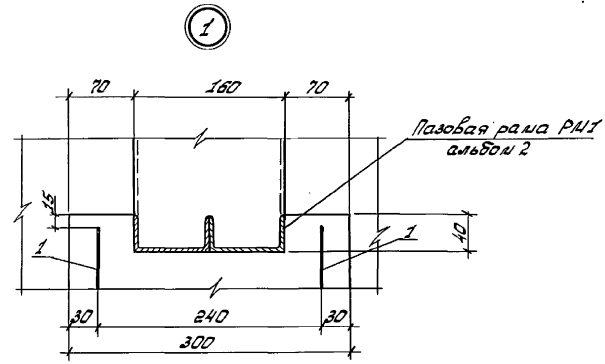
				820-4-046.92 - КЖ			
				Водозаборное сооружение с фильтром тонкой очистки для аэробных насосных станций подачи до 3,0 м ³			
Привязка:				Водозаборный колодец ВК-11.5-4.5-2		Стадия: Лист Листов Р 18	
				Днище. План. Система армирования.		Белгипроводхоз	
				Копирован: Ковбинская 25446-01 4/2 Формат: А3			

Изм. №	Исполн.	Провер.	Проект.	Инж. атт.	Взам. инв. №
			Пробер. Попанов	Г.И.И.	105.62
			Исполн. Кузьмин	Самуила	105.62
				Златенков	105.62
				Степанов	105.62
				И.И.И.	105.62

Альбом 1



Вариант	Зона	Поз.	Обозначение	Наименование	Кол.	Примечание
				<u>Сборочные единицы</u>		
РЗ	1		820-4-046.92 -КЖ.Ц.18	Сетка арматурная С18	2	
				<u>Материалы</u>		
				Бетон тяжелый		
				ГОСТ 25833-85		
				В15 F150 W4, м ³	1.05	

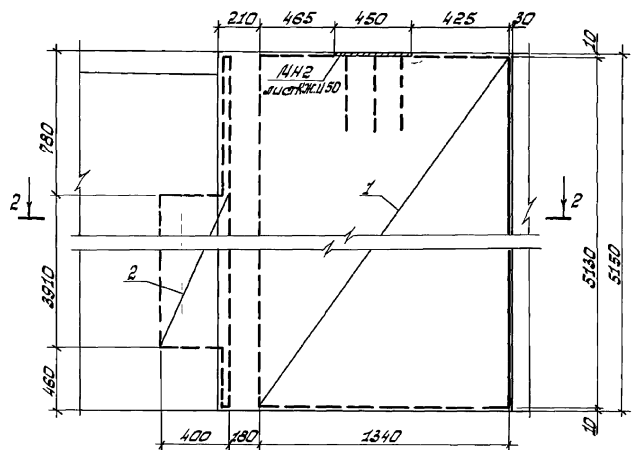


Шифр по плану, Разделитель и зона, Вариант шифра

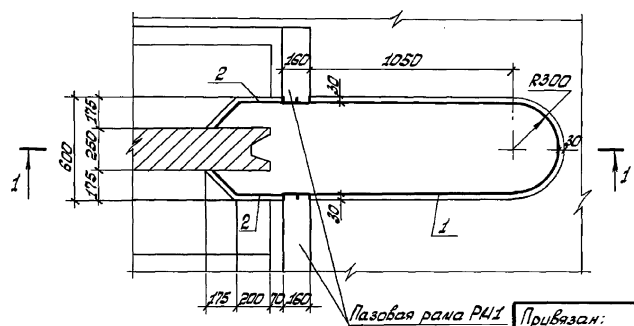
			820-4-046.92 -КЖ		
			Водозаборное сооружение с фильтрами тонкой очистки для оросительных насосных станций подачи до 3.0м ³ /с		
Привязан:			Нач. отд. Верховский	05.92	Водозаборный колодец
			ГЧП Сидута	05.92	БК-11.5-4.5-2
			Проект. Застежко	05.92	Участок монолитный
			Провер. Попов	05.92	2.М4.
Шифр №			Н.контр. Назынич	05.92	Стена армированная.
			Белгипрводхоз		
			Копирован: Ковинская 25496-01 43 Формат: РЗ		

Альбом 1

1-1

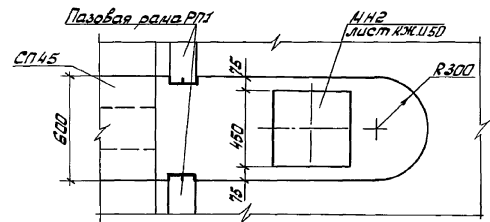


2-2



Код	Знач	Поз.	Обозначение	Наименование	Кол.	Примечание
<u>Сборочные единицы</u>						
Сетки арматурные						
А4	1		820-4-046.92-КЖ.Ц.25	С25	1	
А4	2		820-4-046.92-КЖ.Ц.25	С25	2	
<u>Материалы</u>						
Бетон тяжелый						
ГОСТ 26633-85						
В15 F150 W4, н ³ 4,76						

План на отн. 0.000



Числ. № листа, название и дата выдачи чертежа

820-4-046.92-КЖ

Водозаборное сооружение в центре тяжести точки отметки для горизонтальных насосных станций подачи до 3.0 м³/ч

Водозаборный колодезь	Станд. лист	лист №
ВК-11.5-4.5-□	Р	20

Частинок монолитный 4/4Б
Сетка арматурная
Белларпробадрос

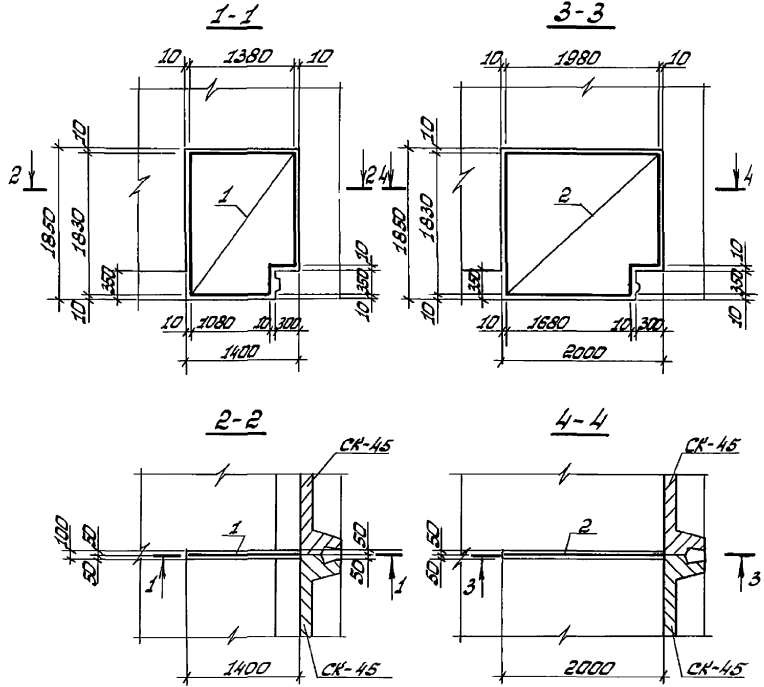
Привязан:

Исполн.	Ворожобов	20.08.92	05.92
Провер.	Сакута	02.09.92	05.92
Проект.	Застежко	20.08.92	05.92
Пробер.	Попов	20.08.92	05.92
И.гидро.	Кузнец	02.09.92	05.92

Альбом 1

БК-11.5-4.5-2

БК-11.5-4.5-4



Форм. Зона	Поз.	Обозначение	Наименование	Кол.	Примечание
			<u>БК-11.5-4.5-2</u>		
			<u>Сборочные единицы</u>		
Р4	1	820-4-046.92-КЖ.И.27	Сетка арматурная С27	1	
			<u>Материалы</u>		
			Бетон тяжелый		
			ГОСТ 26633-85		
			B15 F150 W4, м ³ 0,14		
			<u>БК-11.5-4.5-4</u>		
			<u>Сборочные единицы</u>		
Р4	2	820-4-046.92-КЖ.И.27	Сетка арматурная С28	1	
			<u>Материалы</u>		
			Бетон тяжелый		
			ГОСТ 26633-85		
			B15 F150 W4, м ³ 0,2		

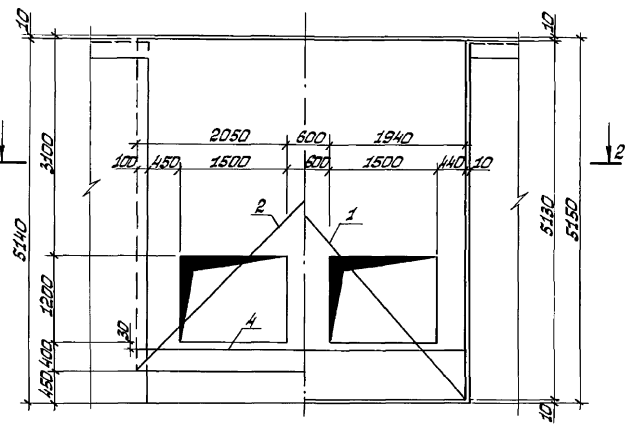
Имя, № листа, Подпись и дата, Взам. инв. №

Привязан:		Наим. отд. Верхневолжский ЦОП		05.92	
		Содержит		05.92	
		Проект		05.92	
		Провер		05.92	
		И. котельный		05.92	

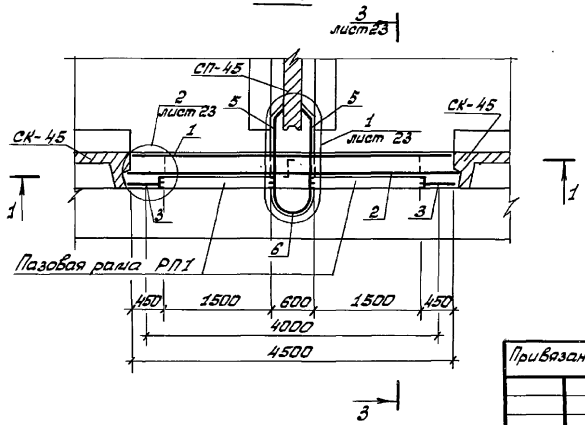
820-4-046.92-КЖ		
Водозаборное сооружение с фильтрами тонкой очистки для оросительных насосных станций водозаб. до 30л/с		
Водозаборный колодезь	Стадия	Лист
БК-11.5-4.5-□	Р	21
Перегородка.	Белгипроводхоз	
Схема армирования.	Копирован: Ковинская 25446-01 45	
	Формат: А3	

Альбом 1

1-1



2-2



Арматура	Возра	Поз.	Обозначение	Наименование	Кол.	Приме- чание
<u>Сборочные единицы</u>						
Сетки арматурные						
А4	1		820-4-046.92 - КЖ.И.19	С19	1	
А4	2		- КЖ.И.20	С20	1	
А4	3		- КЖ.И.21	С21	2	
А4	4		- КЖ.И.22	С22	1	
А4	5		- КЖ.И.23	С23	2	
А4	6		- КЖ.И.24	С24	1	
<u>Материалы</u>						
Бетон тяжелый						
ГОСТ 26633-85						
B15 F150 W4, м ³ 12,91						

В местах входных отверстий сетки поз. 1,2 вырезать по месту.

Шифр листа, Подпись и дата, Взам. инв. №

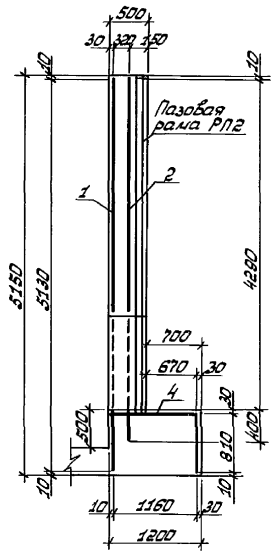
								820-4-046.92 - КЖ	
								Водозаборное сооружение с фильтрами тонкой очистки для аэрированных насосных станций подачи до 3,0л/сек	
								Водозаборный колодец ВК-11,5-4,5-2	
								Узелок монолитный УМБ Входной оголовок. Стенка армированная. Высота 1-1,2-2	
								Белгипроводхоз	
								Копировал: Кабинская 25446-01 46/Фронт: 13	

Привязан:

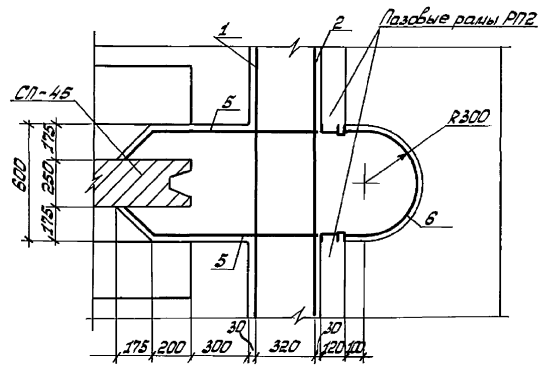
Нач. отд.	Верхотуров	11.92
ГУП	Спецгидро	11.92
Проект	Экспертная	11.92
Провер.	Попов	11.92
Инв. №	И.И.И.	11.92

Альбом 1

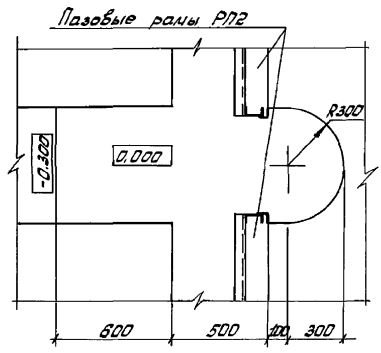
3-3



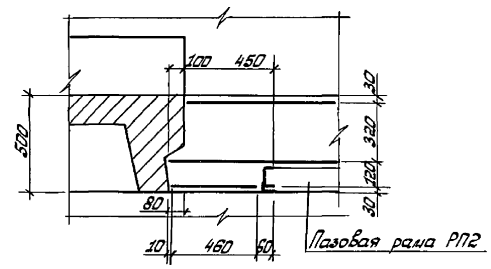
1



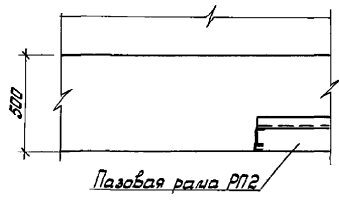
План на отм. 0.000



2



План на отм. 0.000

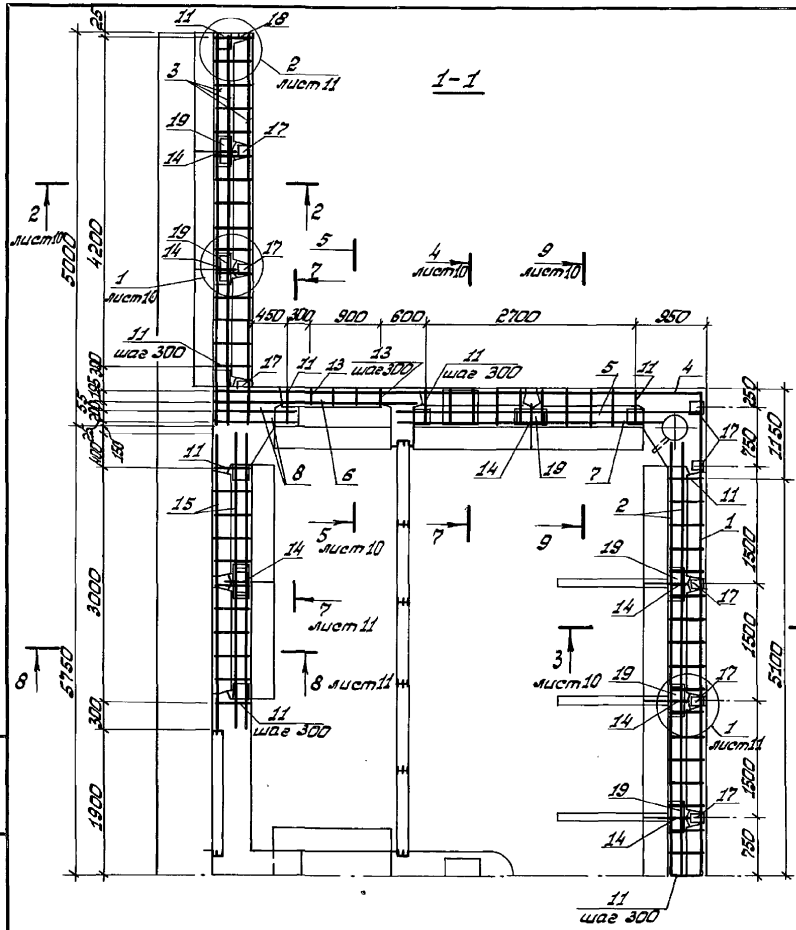


Уч. № 1502, Подпись и дата, Взам. инв. №

Привязан:				Уч. № 1502	Верхний в. 05.92	820-4-046.92-КЖ	Водолазборное сооружение с фильтрами тонкой очистки для очистительных насосных станций подачи до 3,0 м³/с	Стандартный лист	Листов
				ГИП	Сакута	РП	Водолазборный колодец ВК-11.5-4.5-2	Р	23
				Проект.	Затенский	05.92	Участок монолитный, УМ15. Водяной оголовок. Схема армирования. Сечение 3-3, 3-3/ы.	Белгипрострой	
				Провер.	Полонин	05.92			
Уч. №				Исполн.	Ильин	05.92			

Копировал: Ковинская 25446-01 47 Формат: А3

Альбом 1



Формат	Зона	Поз.	Обозначение	Наименование	Кол.	Примечание
<u>Детали</u>						
Б4		1		Ф8А1ГОСТ5781-82 E-12480	1	4.93 кг
Б4		2		E-11830	4	4.67 кг
Б4		3		E-4990	10	1.97 кг
Б4		4		E-6380	2	2.52 кг
Б4		5		E-4080	4	1.61 кг
Б4		6		E-2670	2	1.055 кг
Б4		7		E-3580	4	1.414 кг
Б4		8		E-1080	8	0.427 кг
Б4		9		E-580	10	0.229 кг
Б4		10		E-780	10	0.308 кг
Б4		11		E-460	120	0.19 кг
Б4		12		E-280	220	0.111 кг
Б4		13		E-230	115	0.091 кг
Б4		14		E-570	14	0.225 кг
Б4		15		E-3700	10	1.462 кг
Б4		16		E-680	10	0.269 кг
А4		17	820-4-046.92-КЖ.Ц.51	Заделка закладное МН12	16	
А4		18	820-4-046.92-КЖ.Ц.52	МН13	2	
Б4		19		Накладка. Полоса 120x10 ГОСТ103-76 E-360		3.39 кг
Б4		20		Ф8А1ГОСТ5781-82 E-1780	6	0.703 кг
<u>Материалы</u>						
					Бетон тяжелый В15	
					F150 W4, ГОСТ 26833-85, н ³	2,41

820-4-046.92-КЖ

Водозаборное сооружение с фильтрацией точкой очистки для осветительных насосных станций подачи до 30л/с

Водозаборный колодец
БК-11.5-4.5-2

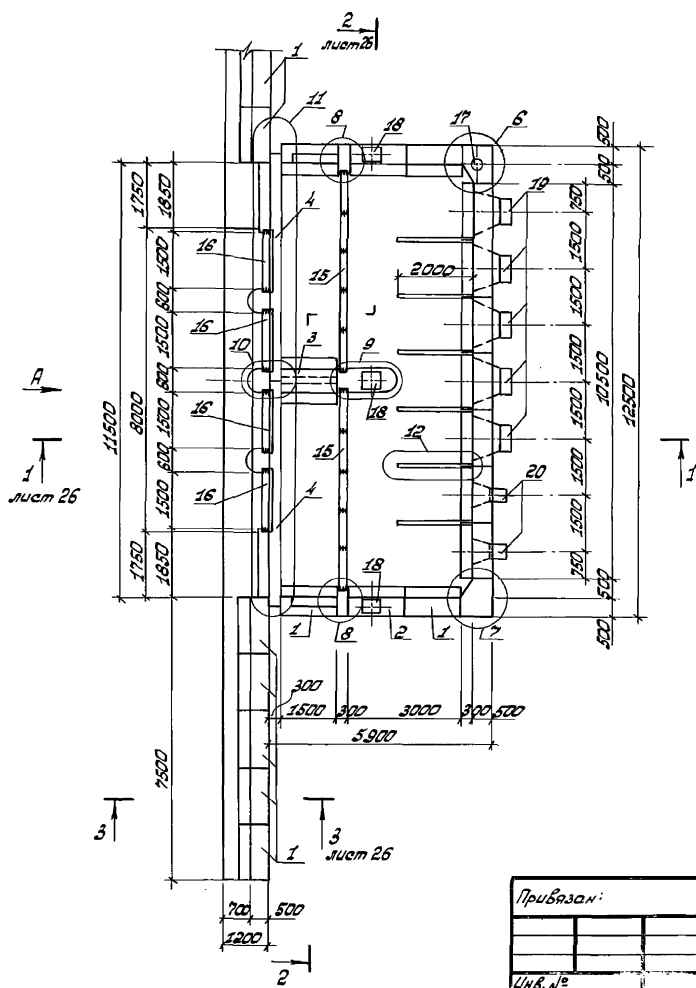
Плоск. армирования берз-мий. Система армирования. Белегпрободхоз

Привязан:

Нач. отд.	Верховиков	06.92
ГЛП	Сакута	06.92
Проект.	Застежко	06.92
Провер.	Платонов	06.92
И.контр.	Козылиц	06.92

И.к.н.№

Альбом 1



Формат	Зона	Поз.	Обозначение	Наименование	Кол.	Примечание
<u>Сборочные единицы</u>						
Б4	1		ТПР 820-214, альбом 2	Блок стеновой, крайний		
				СК-45	21	
Б4	2		ТПР 820-214, альбом 2	СК-40	2	
Б4	3		ТПР 820-214, альбом 2	Блок стеновой промежуточный СП-45	1	
Б4	4		Серьга 3.820-13, Выпукл 3	Плита пролетного строения ПР-60	6	
А3	5		820-4-046.92 - КЖ.27	Днище	1	
А3	6		- КЖ.7	Блок сток монолитный УМ1	1	
А3	7		- КЖ.7	УМ2	1	
А3	8		- КЖ.19	УМ4	2	
А3	9		- КЖ.20	УМ6	1	
А3	10		- КЖ.29	УМ7	1	
А3	11		- КЖ.29	Входной оголовок	1	
А3	12		- КЖ.21	Перегородка		
А3	13		- КЖ.31	Пояс омоноличивания верхний	1	
А3	14		- КЖ.12	Пояс омоноличивания нижний	2	
А3	15		альбом 2	Рама пазовая РП1	2	
А3	16		альбом 2	Рама пазовая РП2	4	
Б4	17		ТПР 820-3-065.91 альбом 3	Колодец датчиков уровней	1	
А4	18		820-4-046.92-КЖ.11.50	Изделие замковое МН1	3	
Б4	19			МН5	5	
Б4	20			МН6	2	
А4	21		820-4-046.92 - КЖ.11.41	МН7	12	

820-4-046.92 - КЖ

Водозаборное сооружение с фильтрами тонкой очистки для проточных насосных станций подачи до 3.0 м³/ч

Водозаборный колодец
ВК-11.5-4.5-4

Спецификация. План.

Стандарт лист

Листов

Привезан:

Мат. отд.	Верховиков	175.92
ГШП	Сакута	175.92
Проект.	Застекина	175.92
Пробва	Полотов	175.92
Итого	Козырь	175.92

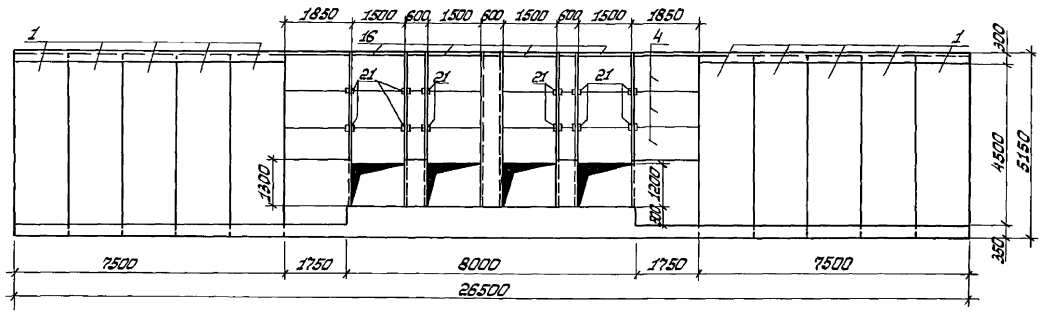
Итого №

Копировал: Ковинская 25446-01 49 Формат: А3

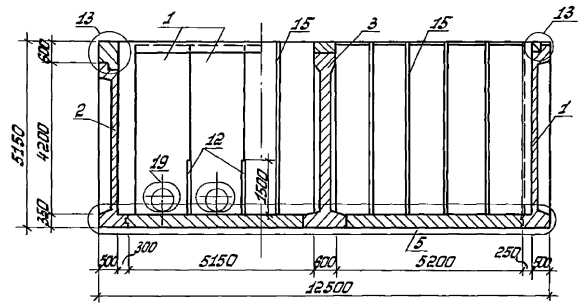
Лист № 26, Подпись и дата, В.м.ч. инв. А

Альбом 1

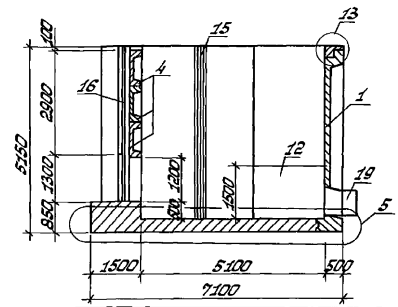
Вид А



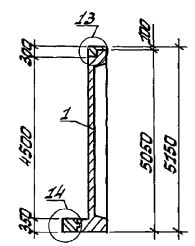
2-2



1-1



3-3



Лист № 1 из 1. Проект и детали. Белленинград

Привязан:

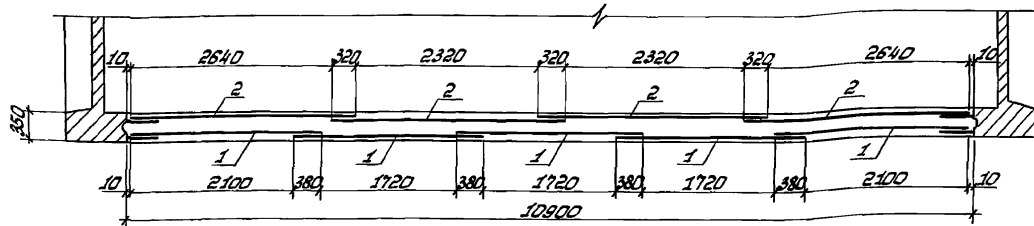
Изм. №	Исполн.	Провер.	Датум	Изм. №	Исполн.	Провер.	Датум

820-4-046.92 - КЭЖ			
Водозаборное оборудование с фильтрами тонкой очистки для расширительных насосных станций подачи до 3.0 м³/с			
Водозаборный колодец		Листы	Листов
ВК-11.5-4.5-4		Р	26
Разрезы 1-1... 3-3. Вид А.			
Белленинградхоз			

Копировал: Ковалева 25446-01 50 Формат: А3

Альбом 1

1-1



Виды элементов	Поз.	Обозначение	Наименование	Кол.	Примечание
			<u>Сборочные единицы</u>		
А4	1	820-4-046.92 -КЖ.И.29	Сетки арматурные С29	5	
А4	2	-КЖ.И.30	С30	4	
А4	3	-КЖ.И.3	С3	2	
А4	4	-КЖ.И.4	С4	2	
А4	5	-КЖ.И.31	С31	2	
А4	6	-КЖ.И.32	С32	2	
А4	7	-КЖ.И.39	Каркас пространственный	КП1	2
			<u>Детали</u>		
Б4	8		φ12А-III ГОСТ 5781-82 В-1180	4	
Б4	9		φ10А-III ГОСТ 5781-82 В-1180	4	
			<u>Материалы</u>		
			Бетон тяжелый		
			ГОСТ 26633-85		
			В15 F150 W4, м ³	2512	

Привязан:

Инв. №

820-4-046.92-КЖ			
Водозаборное сооружение с фильтрами тонкой очистки для оросительных насосных станций подачи до 3.0 м ³ /ч			
Водозаборный колодец		Стандарт	Лист
ВК-11.5-4.5-4		Р	27
Днище. Разрез 1-1.		Белгипроводхоз	
Схема армирования.			

Нач. отд.	Вертковцев	05.92	05.92
Проект.	Защита	05.92	05.92
Провер.	Попанов	05.92	05.92
Н. контро.	Князьич	05.92	05.92

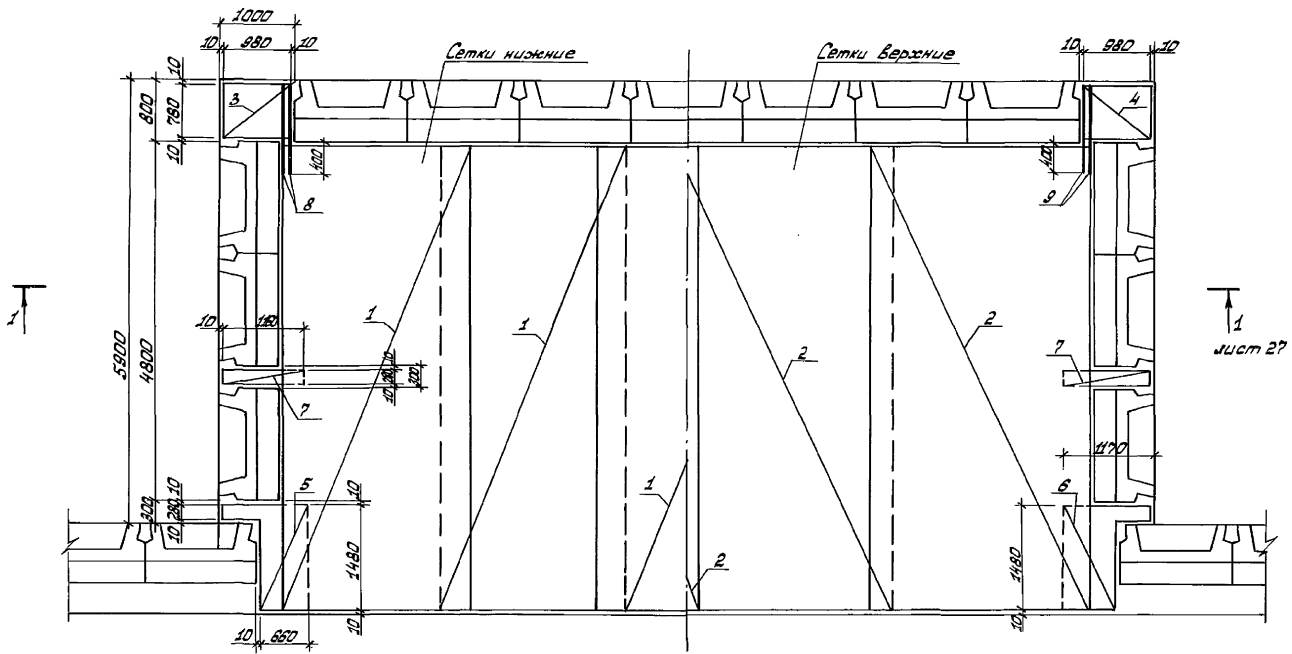
25446-01

51 Копировал: Ковинская

Формат: А3

Инв. № табл. Издатель и дата. Автоматически

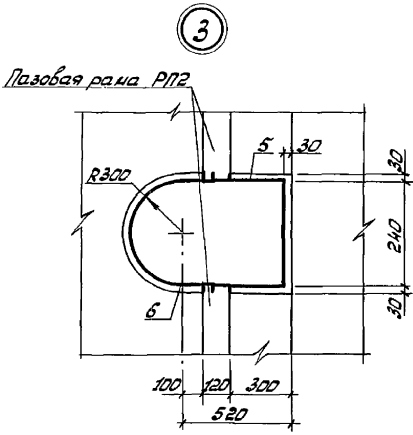
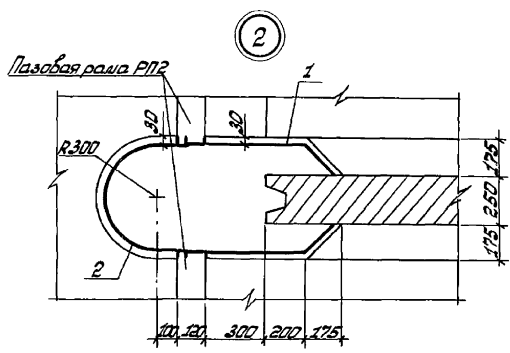
Альбом 1



Шифр по ГОСТу, Континент и дата в формате И.М.Г.

				820-4-046.92 - КЖ	
				Водозабортное сооружение с фильтрами тонкой очистки для	
				дополнительных насосных станций подачи до 3.0 м ³ /с	
Привезан:		Водозабортный колодец		Стадия: Лист	
	Наз. отд.	Варковцов	02.92	ВН-11.5-4.5-4	Р 28
	ГУИП	Савина	02.92		
	Проект.	Застежко	02.92		
	Провер.	Соловьев	02.92		
	Н.инж.	Кудряш	02.92		
Инв.№	Днище. План.			Бетонпробирка	
	Схема армирования.				
Копировал: Ковинская 25446-01 52 Формат: А3					

Альбом 1



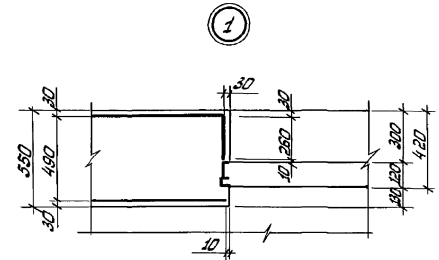
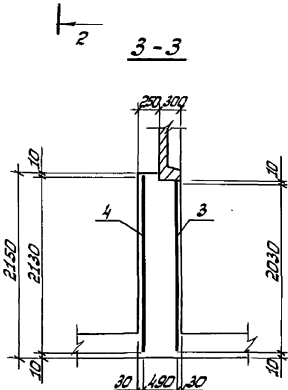
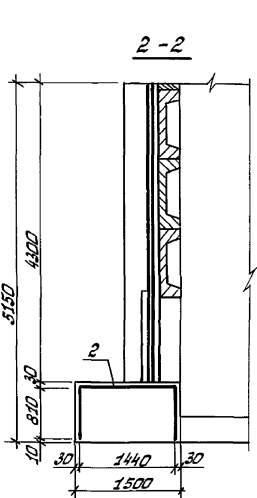
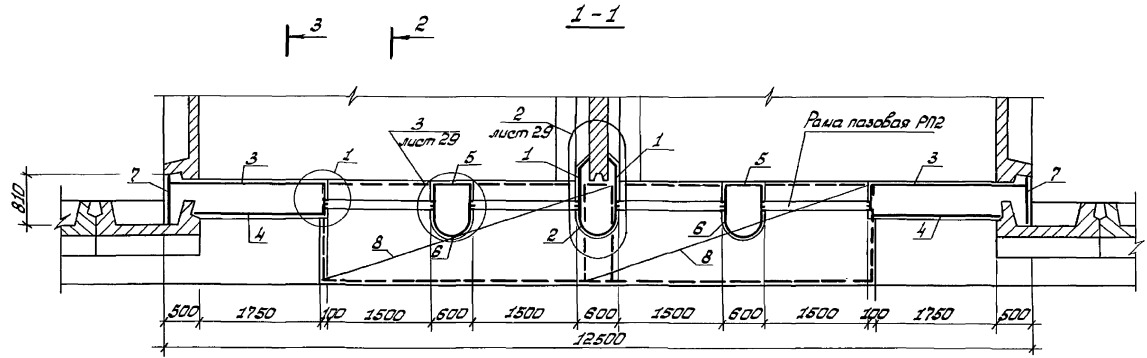
Форм. зона	Поз.	Обозначение	Наименование	Кол.	Примечание
			<u>Сборочные единицы</u>		
			<u>Сетки арматурные</u>		
А4	1	820-4-046.92-КЖ.Ц.33	С33	2	
А4	2	820-4-046.92-КЖ.Ц.24	С24	1	
А4	3	-КЖ.Ц.34	С34	2	
А4	4	-КЖ.Ц.35	С35	2	
А4	5	-КЖ.Ц.36	С36	2	
А4	6	-КЖ.Ц.37	С37	2	
А4	7	-КЖ.Ц.11	С11	2	
А4	8	-КЖ.Ц.38	С38	2	
			<u>Материалы</u>		
			Бетон тяжёлый		
			ГОСТ 28633-85		
			B15 F150 W4, м ³	18,9	

Ш.В. № 10-10-2018. Проверить и дать заключение.

Привязан:		Нач. отд. Верховичев	05.92	820-4-046.92-КЖ	Водозаборный колодец	Стальной лист	Листов
		Г.И.И. Сащита	05.92	ВК-11.5-4.5-4		Р	29
		Проект. Застенская	05.92	Участок монолитный УИП?			
		Провер. Попанов	05.92	Входной оголовок. Схема			
		И.к.итд. Кузьмин	11.10	армирования. Спецификация			
Ш.В. №					Белешпрободжос		

Копировал: Новинская 25446-01 53 Формат: А3

Альбом 1



№ п/п
№ подл.
Исполн. и дата
Взам. инв. №

Привязки:

	Начерт.	В.Роздобуд	15.92
	Т/ИП	Раушана	15.92
	Проект	З.Александрова	15.92
	Провер.	Л.Полочная	15.92
Инв. №	И.состав	Музыкина	15.92

820-4-046.92 - КЭЖ

Водозаборное сооружение с фильтрами, тонкой очистки для артезианских скважин с подачей до 3.0 м³/с

Водозаборный колодезь ВК-11.5-4.5-4

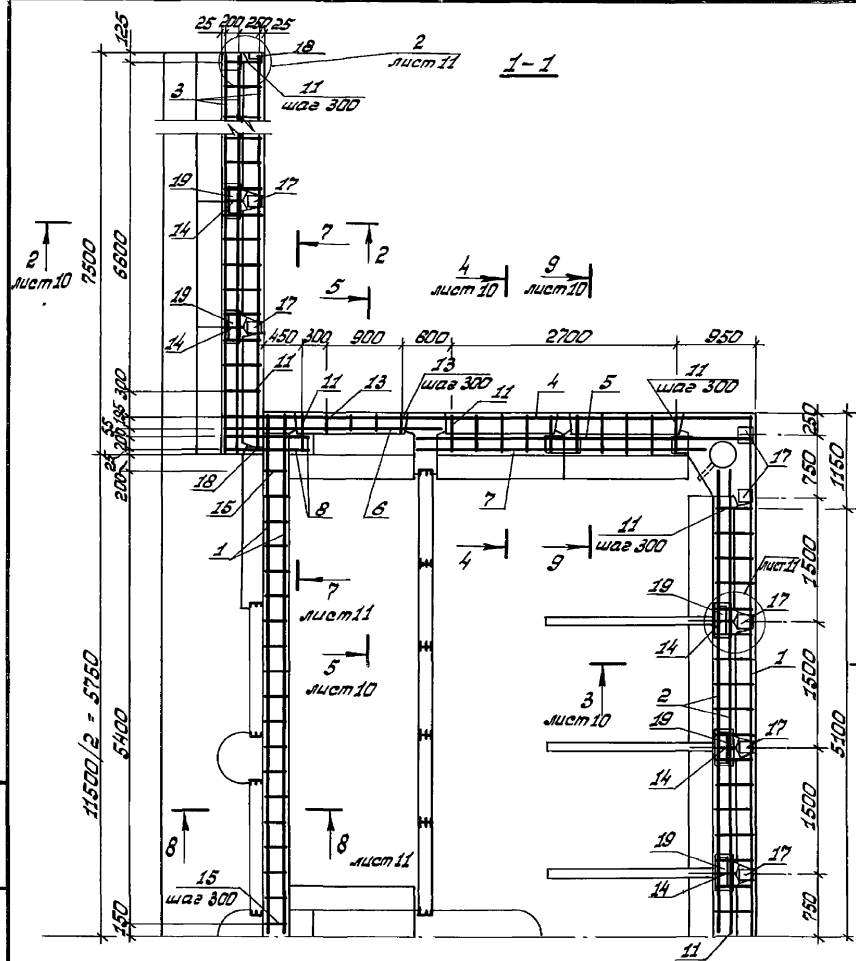
Части: бетонный УИП, входной оголовок, стена, армирование, Разъемы, Звез. 1

Стандарт	Исполн.	Листов
Р	3.0	

Белгипроводхоз

Копировал: Кобинская 25446-01 54 Формат: А3

Альбом 1



Деталь	Кол.	Примечание
<u>Детали</u>		
Б4 1	3	0.493 кг
Б4 2	4	4.67 кг
Б4 3	10	2.955 кг
Б4 4	2	2.52 кг
Б4 5	4	1.61 кг
Б4 6	2	1.055 кг
Б4 7	4	1.414
Б4 8	11	0.427 кг
Б4 9	10	0.229 кг
Б4 10	10	0.308 кг
Б4 11	113	0.19 кг
Б4 12	186	0.111 кг
Б4 13	99	0.091 кг
Б4 14	14	0.225 кг
Б4 15	35	0.111 кг
Б4 16	10	0.269 кг
Б4 17		820-4-046.92-КЖ.Ц.51 Изделие закладное МН12
Б4 18		-КЖ.Ц.52 МН13
Б4 19		Накладка. Полоса 120x10
Б4 20		ГОСТ 103-76 L=360 3.39 кг
		БРА-I ГОСТ 5781-82 L=1780 6 0.703 кг
<u>Материалы</u>		
		Бетон тяжелый В15 F150
		Ж4 ГОСТ 26633-85, м ³ 4.07

Шифр по плану, Подпись и дата

Привязан:

Имя, №	Имя, №	Имя, №	Имя, №
Нач. отд.	Верхоблюв	Л.Д.	05.92
ГЛП	Сацута	Л.Д.	05.92
Проект.	Златенский	За	05.92
Провер.	Полонин	В.И.	05.92
Исполн.	Кизельич	В.Д.	05.92

820-4-046.92-КЖ

Водозаборное сооружение с фильтрами тонкой очистки для пропускных насосных станций подачи до 3,0 м³/с

Водозаборный колодец
ВК-11,5-4,5-4

Пояс омоноличивания Верхний
Схема армирования.
Л/м/н.

Стация лист. листы
Р 31

Белгипробудхоз

Альбом 1

Код	Кол-во	Лист	Обозначение	Наименование	Шифр Блока				Примечание
					СК-45	ПР60	ПР90	ПП10-15	
<u>Документация</u>									
А3				Соединение блоков					
<u>Детали</u>									
А4	1			Спираль СП1	1				2,34 кг
А4	2			СП2		1			2,1 кг
А4	3			СП3			1		5,2 кг
Б4	4			Проволока 4Вр.1					
				ГОСТ 6727-80 В-400				1	0,037 кг
<u>Материалы</u>									
	10			Канат стальной					
				ПС 565 класс ПВ					
				ГОСТ 483-75, и	4,5				
	11			Бетон тяжелый					
				В15 ГОСТ 26633-85	0,4	0,11	0,32	0,0023	

Таблица привязки

Шифр Блока	Количество стыков		
	ВК-8,5-4,5-1	ВК-11,5-4,5-2	ВК-11,5-4,5-4
СК-45	10	14	16
ПР60			4
ПР90	2		
ПП 10-15	14	16	18

820-4-046.92 - КЖ			
Водозаборное сооружение с фильтрами тонкой очистки для аэрируемых насосных станций подачи до 3,0 м³/с			
Водозаборный колодец		Стандарт	Листов
ВК - □ - □ - □		Р	32
Соединение блоков.		Спецификация.	
И.В. 1 ²		Белгипрорабвод	

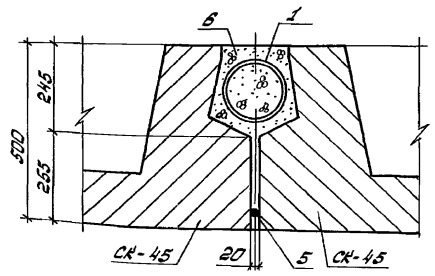
Привязан:

Нач. отд.	Варжович	17.07.75	175.92
ГЧП	Сацуца	02.07.75	175.92
Проект.	Зятецкий	20.07.75	175.92
Провер.	Поланов	20.07.75	175.92
Исполн.	Ильичин	18.08.75	175.92

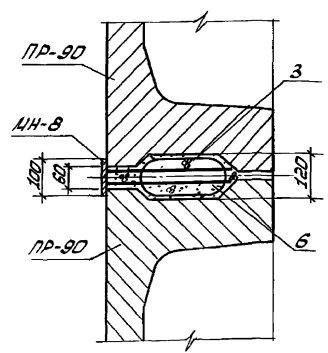
Шифр Блока, Кол-во, Лист

Лист 1

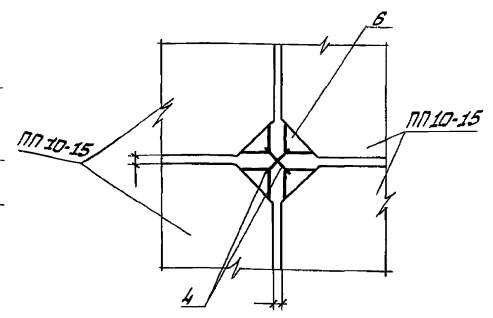
Соединение блоков СК-45



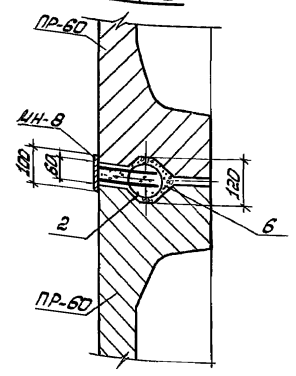
Соединение плит ПР-90



Соединение плит ПП10-15



Соединение плит ПР-60



Изм. № 01 от 10.01.2010 г. 10.01.2010 г.

				820-4-046.92 - КЖ			
				Водозаборное сооружение в фильтровальную станцию			
				для осветительных насосных станций мощностью до 3.0 кВт			
Привязан:				Наименование		Стандарт	
				ГУП «Спецпроект»		Р 33	
				Проект		ВК-□-□-□	
				Провер		Соединение блоков	
				Исполнитель		Белгипророботсоз	
Изм. №				25496-01		57	

Копирована: Ковинская Формат: А3

Альбом 1

Ведомость расхода стали на элемент, кг

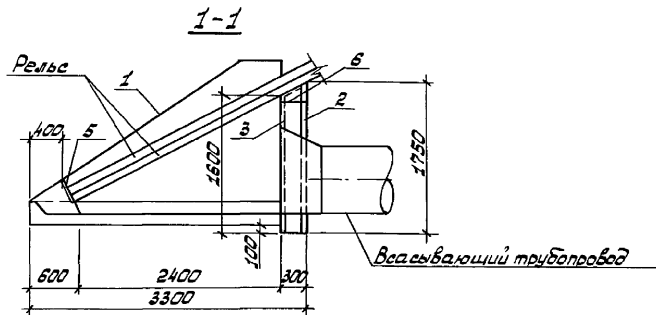
Марка элемента	Изделия арматурные						Изделия закладные										Общий расход			
	Арматура класса						Арматура класса А-III		Прокат марки Вст 3 кл 2											
	А-I			А-III			Всего		ГОСТ 5781-82				ГОСТ 19904-74		ГОСТ 103-76*			ГОСТ 2590-71		Всего
	φ6	φ8	Уголок	φ10	φ12	Уголок	φ10	Уголок	16×450	Уголок	10×10	10×100	10×140	Уголок	Крепеж	Уголок				
БК-8,5-4,5-1	75,73	176,95	552,68	293,23	506,17	799,34	1352,04	12,0	12,0	76,3	76,3	3,08	3,14	21,56	27,78	34,08	34,08	150,16	1502,2	
БК-11,5-4,5-2	69,12	746,85	815,97	447,26	837,08	1284,34	2100,31	10,2	10,2	76,3	76,3	1,54	—	24,64	26,18	34,08	34,08	146,76	2247,07	
БК-11,5-4,5-4	34,56	824,19	858,75	423,9	664,14	1088,04	1946,79	19,2	19,2	76,3	76,3	3,08	9,42	27,72	40,22	34,08	34,08	169,8	2116,59	

Изм. № 1. Подпись и дата. Взам. № 1

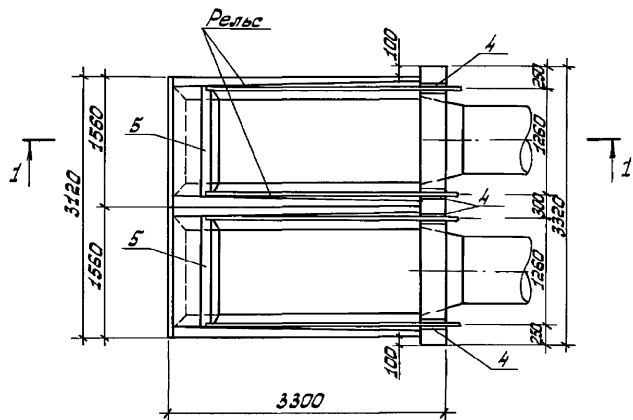
										820-4-046.92 - КЖ											
										Водозабортное сооружение с фильтрами тонкой очистки для оросительных насосных станций подачи до 3.0л/с											
Привязан:										Изм. отд.	Верховиков	15.92							Сталь	Лист	Листов
										Г.И.П.	Сакута	15.92							Р	34	
										Проект.	Затенская	15.92							Ведомость расхода стали		
										Провер.	Кочанов	15.92									
										Изм. №	Кисель	15.92							Беллепробудхоз		

Копировал: Ковинская 25446-01 58 Формат: А3

Альбом 1



План



Позиция	Возм.	Поз.	Обозначение	Наименование	Кол.	Примечание
				<u>Оборочные единицы</u>		
		1	Серия 3.820-Б, выпуск 3	Блок БН-10	2	
				<u>Сетки арматурные</u>		
		2	ГОСТ 23279-85	С 6/9 II - 200 1720x3290 4/5	1	
		3	ГОСТ 23279-85	С 6/9 II - 200 1570x3290 4/5	1	
				<u>Изделия закладные</u>		
И4		4	820-4-046.92 - КЖ.Ц.47	ИИ 10	4	
И4		5	820-4-046.92 - КЖ.Ц.48	ИИ 11	2	
				<u>Детали</u>		
		6		ФВЯИ ГОСТ 5781-82 Е-270	7	
				<u>Материалы</u>		
				Бетон тяжелый		
				ГОСТ 28633-85		
				В15; F150; W4	м ³ 1,79	

В местах установки всасывающих трубопроводов арматуру вырезать по месту.

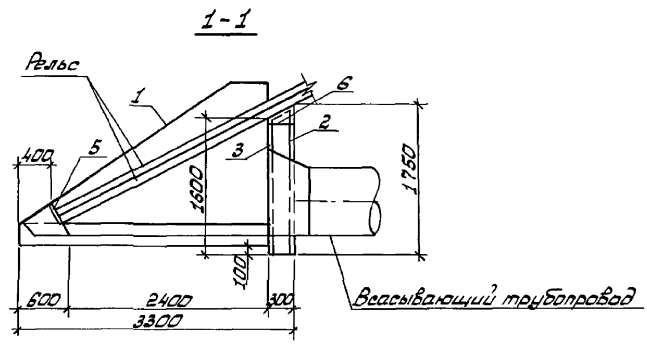
Привязан:		
Шкв. №		

			820-4-046.92 - КЖ		
			Водозаборное устройство с фильтрами тонкой очистки для артезианских насосных станций подачи до 3,0 м ³ /с		
			В0-1,3-2		
			Водозаборный оголовок		
			Белгипроводхоз		

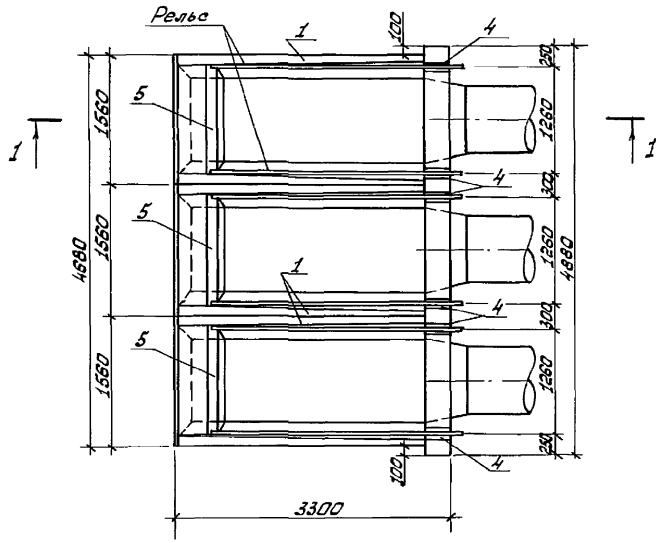
Исполн.	Ворожнов	05.92
Провер.	Савица	05.92
Проект.	Михай	05.92
Испыт.	Поланов	05.92
И.контр.	Кузьмин	05.92

Шкв. №, год, Издатель и дата, Выпущено №

Лист № 1



План



Арматур.	Зона	Поз.	Обозначение	Наименование	Кол.	Примечание
				<u>Сборочные единицы</u>		
		1	Серия 3.820-Б, выпуск 3	Блок БН-10	3	
		2	ГОСТ 23279-85	<u>Сетки арматурные</u> С 6АII-200 1720x4850 25	1	
		3	ГОСТ 23279-85	С 6АII-200 1570x4850 25	1	
				<u>Изделия заводные</u>		
А4		4	820-4-046.92-КЖ.Ш. 47	ИИ 10	6	
А4		5	820-4-046.92-КЖ.Ш. 48	ИИ 11	3	
		6		<u>Детали</u> ФБА I ГОСТ 5781-82 Б-270	10	
				<u>Материалы</u> Бетон тяжелый ГОСТ 26633-85 В15; F150; W4	м³ 2,64	

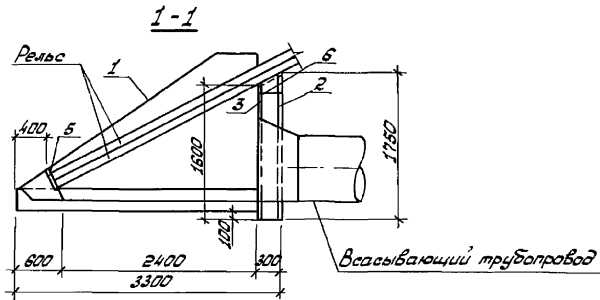
В местах установки всасывающих трубопроводов арматуру вырезать по месту.

Привязан:			
Шиб. №			

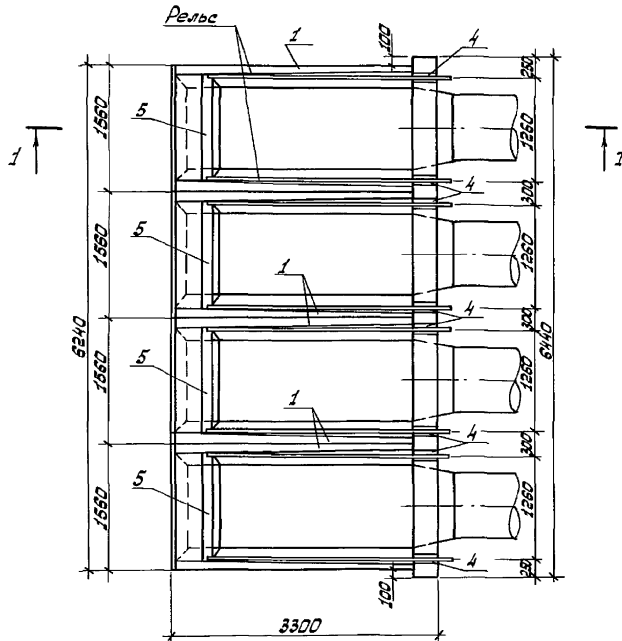
				820-4-046.92 - КЖ			
				Водозаборное сооружение в фирменном тонкой очистки для оросительных насосных станций подачи до 3.0 м³/ч			
				В0-1,3-3		Стадия	
				Р		Лист 36	
				Водозаборный оголовок		Белепрободхоз	

Нац. отд.	Верхович	06.92
ГЧП	Сацула	05.92
Проект.	Мицвай	05.92
Провер.	Полочов	05.92
Исполн.	Мельнич	05.92

Шиб. № посл. Подпись и дата. Шиб. № 15



План



Формат	Зона	Пов.	Обозначение	Наименование	Кол.	Примечание
				<u>Сборочные единицы</u>		
	1		Серия 3.820-Б, Выпуск 3	Блок БН-10	4	
				<u>Сетки арматурные</u>		
	2		ГОСТ 23279-85	С 6 ЯИ - 200 - 1720x6410	106	1
	3		ГОСТ 23279-85	С 6 ЯИ - 200 - 1570x6410	106	1
				<u>Изделия закладные</u>		
И4	4		820-4-046.92 - КЖ.И. 47	ИЧ10	8	
И4	5		820-4-046.92 - КЖ.И. 48	ИЧ11	4	
				<u>Детали</u>		
	6			ФБА I ГОСТ 5781-82 В-270	13	
				<u>Материалы</u>		
				Бетон тяжелый		
				ГОСТ 26633-85		
				В15; F150; W4	м ³	3,5

В местах установки всасывающих трубопроводов арматуру вырезать по месту.

Привязки:

Ил. №:

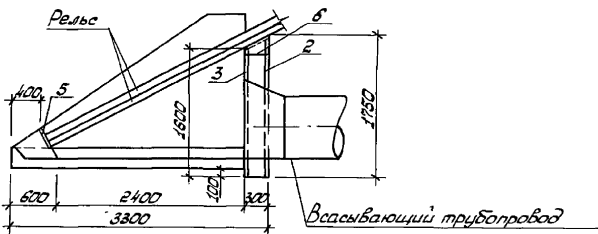
820 - 4 - 046.92 - КЖ

Водозаборное сооружение с фильтрами тонкой очистки для оросительных насосных станций подачи до 3 м³/с

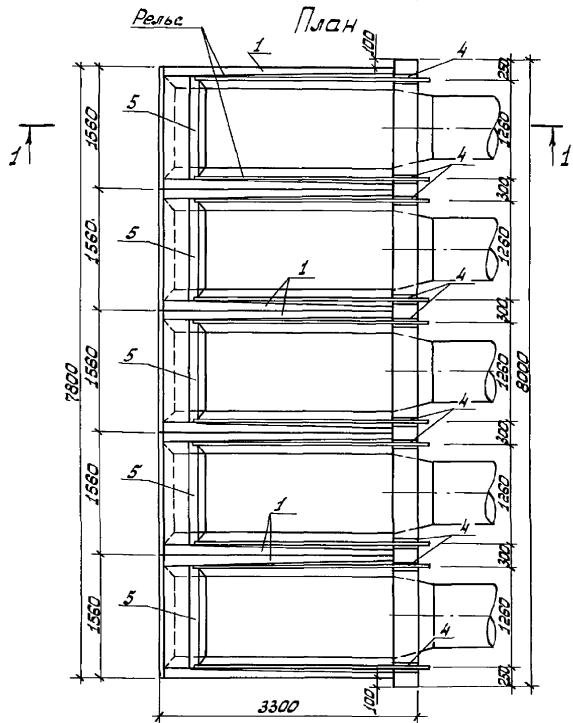
Ил. №	Водо-1, 3-4	Стация	Ил. №	Мест
Ил. №		р	3?	
Ил. №	Водозаборный оголовок	Белопроводхоз		

Копирован: Ковылина 25446-01 61 Формат: А3

1-1



План



Формат Зона	Поз.	Обозначение	Наименование	Кол.	Приме- чание
			<u>Сборочные единицы</u>		
	1	Серия 3.820-6, выпуск 3	Блок БН-10	5	
			<u>Сетки арматурные</u>		
	2	ГОСТ 23279-85	С 6П № - 200 1720x1770 85	1	29,04 кг
	3	ГОСТ 23279-85	С 6П № - 200 1570x1770 85	1	25,72 кг
			<u>Изделия закладные</u>		
ИЧ	4	820-4-0.46.92-КЖ.И.47	ИЧ 10	10	
ИЧ	5	820-4-0.46.92-КЖ.И.48	ИЧ 11	5	
			<u>Детали</u>		
	6		ф 6 ИТ ГОСТ 5781-82 Р-270		
			<u>Материалы</u>		
			Бетон тяжелый		
			ГОСТ 26533-85		
			В15; F150; W4	м ³	4,34

В местах установки всасывающих трубопроводов арматуру вырезать по месту.

Привязан:

Ил. №			

820 - 4 - 046.92 - КЖ

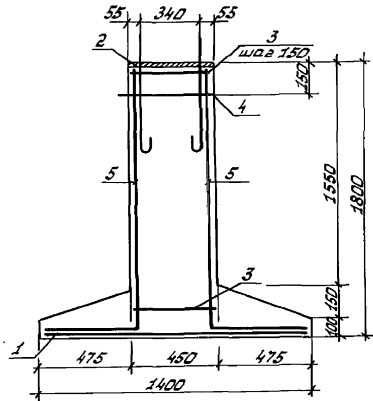
Водозаборное сооружение с фильтрами тонкой очистки для оросительных насосных станций подачи до 3,0 м³/с

Исполн.	Верховиков	В.В.	05.92		
Дил.	Галуца	В.А.	05.92		
Проект.	Алишев	С.М.	05.92		
Провер.	Полонов	И.С.	05.92		
И.контр.	Курочкин	И.С.	05.92		
				В0-1.3-5	
				Водозаборный оголовок	Белгипрводхоз

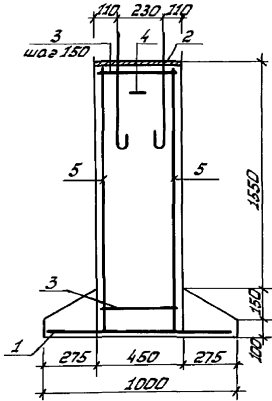
Ил. №, масштаб, наименование и дата

Альбом 1

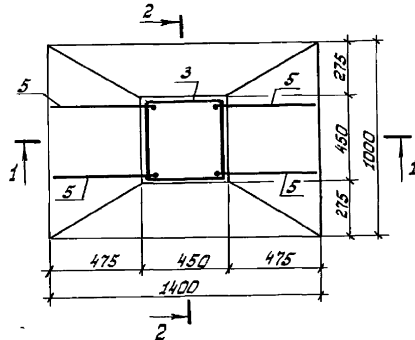
Разрез 1-1



Разрез 2-2



План



Ведомость деталей

Поз	Эскиз
3	
4	
5	

Формат	Этаж	Поз.	Обозначение	Наименование	Кол.	Примечание
				<u>Сборочные единицы</u>		
А4	1		820-4-035.89-КЖ.И.03.010	Сетка арматурная С39	1	12.22 кг
А4	2		820-4-035.89-КЖ.И.03.020	Щапелье закладное ИИ1	1	36.79 кг
				<u>Детали</u>		
Б4	3		φ10 А-I ГОСТ 5781-82 L=1680		11	1.04 кг
Б4	4		φ12 А-III ГОСТ 5781-82 L=1380		1	1.24 кг
Б4	5		φ12 А-III ГОСТ 5781-82 L=2145		4	1.91 кг
				<u>Материалы</u>		
				Бетон тяжелый		
				ГОСТ 2633-85 В15 F150 W4		0.514 м ³

Ведомость расхода стали на один элемент, кг

Марка элемента	Щапелье арматурные				Щапелье закладные				Общий расход		
	Арматура класса А-I		А-III		Прокат марки Вст 3 кп 2		Всего				
	ГОСТ 5781-82	φ10	Шаг	φ12	Шаг	ГОСТ 19903-74	ГОСТ 2590-71	Всего			
Фундамент под эстакаду Ф1	11.4	11.4	21.1	21.1	32.5	25.5	25.5	11.4	11.4	36.9	69.4

820-4-046.92-КЖ

Водозаборные сооружения с фильтром тонкой очистки для аэробных насосных станций подмечей до 3.0 м³/с

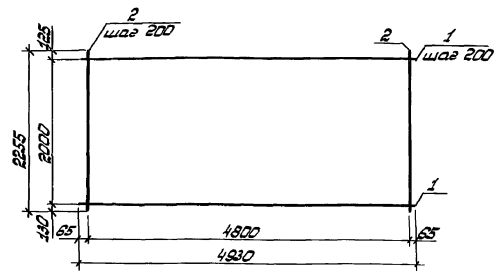
Привязан:		Нач. отд.	Возврат	Дата	Лист
		Сачута	02.09.92	05.92	
		Застенко	02.09.92	05.92	
		Полов	02.09.92	05.92	
		Кузнец	02.09.92	05.92	

Фундамент под моноремелье Ф1

Лист 39

Белгипроводхоз

Р.ч. № 564-1



Форм. Зона	Лос.	Обозначение	Наименование	Кол.	Примечание
Детали					
64	1		Ф12 А-III ГОСТ 5781-85		
			С=4930	10	4.38 кг
64	2		Ф8 А-I ГОСТ 5781-85		
			С=2255	25	0.891 кг

Привязан:

Ш.ч. №

820-4-046.92-КЖ.Ш

Разроб.	Застенков	Эвал.	05.92
Провер.	Попов	Семин	05.92
Г.И.П.	Сидута	РД	05.92
Н.контр.	Кузьмин	Ш.ч. №	05.92
Нач.отд.	Ворожобин	Ш.ч. №	05.92

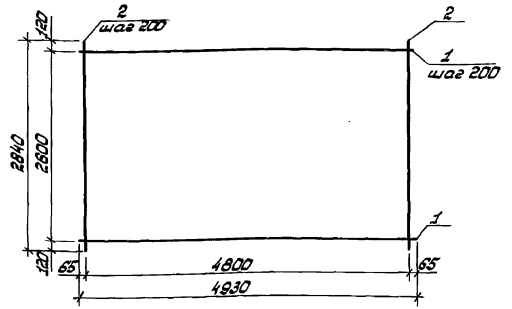
Сетка арматурная С1

Р 68.08 1:50

Лист 1 из 1

Белгипрорабхоз

Копировал: Ковалева Формат: А4



Форм. Зона	Лос.	Обозначение	Наименование	Кол.	Примечание
Детали					
64	1		Ф10 А-III ГОСТ 5781-82		
			С=4930	14	3.04 кг
64	2		Ф8 А-I ГОСТ 5781-82		
			С=2840	25	1.122 кг

Привязан:

Ш.ч. №

820-4-046.92-КЖ.Ш

Разроб.	Застенков	Эвал.	05.92
Провер.	Попов	Семин	05.92
Г.И.П.	Сидута	РД	05.92
Н.контр.	Кузьмин	Ш.ч. №	05.92
Нач.отд.	Ворожобин	Ш.ч. №	05.92

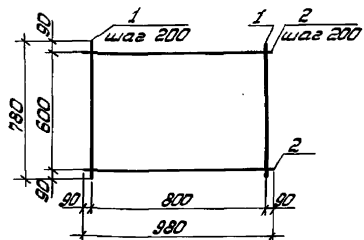
Сетка арматурная С2

Р 70.61 1:50

Лист 2 из 2

Белгипрорабхоз

Копировал: Новикова 25446-01 64 Формат: А4



Форм. зона	Лев.	Обозначение	Наименование	Кол.	Примечание
Детали					
Б4	1		φ12А-III ГОСТ 5781-82		
			ℓ = 780	5	0.693 кг
Б4	2		φ8А-I ГОСТ 5781-82		
			ℓ = 980	4	0.387 кг

Привязан:

Шт. №

820-4-046.92-КЖ.Ц

Сетка арматурная
С3

Стадия Масса Количество

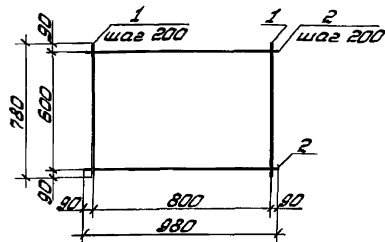
Р 5.01 1:20

Лист 3 Листов 1

Белгипроводхоз

Копирован: Ковлинская

Формат: А4



Форм. зона	Лев.	Обозначение	Наименование	Кол.	Примечание
Детали					
Б4	1		φ10А-III ГОСТ 5781-82		
			ℓ = 780	5	0.481 кг
Б4	2		φ8А-I ГОСТ 5781-82		
			ℓ = 980	4	0.387 кг

Привязан:

Шт. №

820-4-046.92-КЖ.Ц

Сетка арматурная
С4

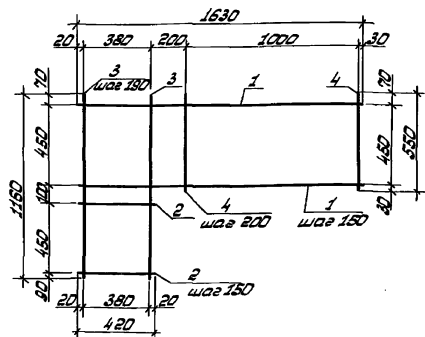
Стадия Масса Количество

Р 3.95 1:20

Лист 4 Листов 1

Белгипроводхоз

Копирован: Ковлинская 25446-01 65 Формат: А4



Форм.	Зона	Поз.	Обозначение	Наименование	Кол.	Примечание
				<u>Детали</u>		
Б4		1		φ 8 А-I ГОСТ 5781-82		
				ℓ = 1630	4	0,644 кг
Б4		2		ℓ = 420	4	0,168 кг
Б4		3		ℓ = 1160	3	0,458 кг
Б4		4		ℓ = 550	6	0,217 кг

Привязки:

Шиб. №

820-4-046.92-КЖ.И

Сетка арматурная
С5

Стадия Масса Метров

Р 5,92 1:20

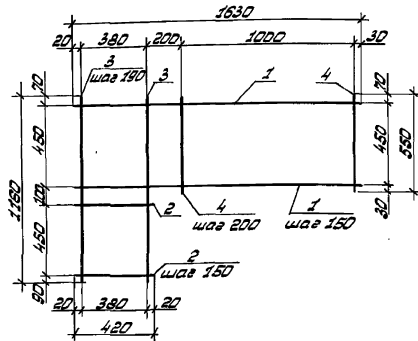
Лист 5 Метров 1

Беллепробудхоз

Копировал: Ковинская

Формат: А4

Разраб: Застенкова В.И. 05.92
 Провер: Полонко С.И. 05.92
 ГУП Сацула С.И. 05.92
 И.контр: Ковинская И.И. 05.92
 Нач.отд: Верещаков В.В. 05.92



Форм.	Зона	Поз.	Обозначение	Наименование	Кол.	Примечание
				<u>Детали</u>		
Б4		1		φ 10 А-И ГОСТ 5781-82		
				ℓ = 1630	4	1,006 кг
Б4		2		ℓ = 420	4	0,258 кг
Б4		3		φ 8 А-I ГОСТ 5781-82		
				ℓ = 1160	3	0,458 кг
Б4		4		ℓ = 550	6	0,217 кг

Привязки:

Шиб. №

820-4-046.92-КЖ.И

Сетка арматурная
С6

Стадия Масса Метров

Р 7,74 1:20

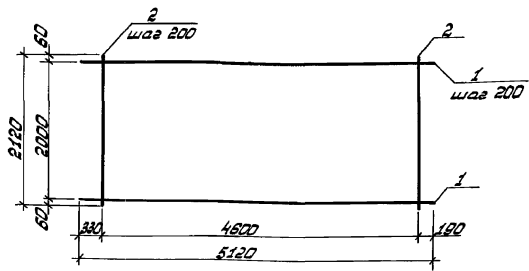
Лист 6 Метров 1

Беллепробудхоз

Копировал: Ковинская 25446-01 66 Формат: А4

Разраб: Застенкова В.И. 05.92
 Провер: Полонко С.И. 05.92
 ГУП Сацула С.И. 05.92
 И.контр: Ковинская И.И. 05.92
 Нач.отд: Верещаков В.В. 05.92

Литьем 1



Форм.	Зона	Поз.	Обозначение	Наименование	Кол.	Примечание
<u>Детали</u>						
Б4		1		Ф12А-III ГОСТ 5781-82		
				с=5120	11	4,547 кг
Б4		2		Ф8А-I ГОСТ 5781-82		
				с=2120	24	0,837 кг

Привязан:

Инв. №

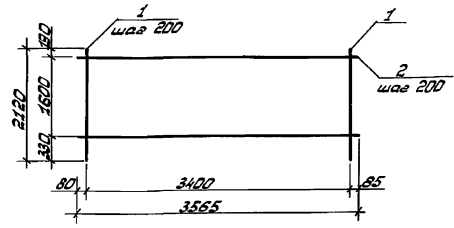
820-4-046.92 - КЖ.Ц

Сетка арматурная С?	Стадия	Масса	Метраж
	Р	70,11	1:50
	Лист?	Листов /	
Белгипроводхоз			

Копировал: Ковинская Формат: А4

Инв. № табл. Издательский отдел Проектный отдел Архивный отдел

Разработ.	Застенкова	Экз.	05.92
Провер.	Попанов	Экз.	05.92
Г.И.П.	Самуила	Экз.	05.92
Инж. контр.	Кузнецов	Экз.	05.92
Нач. отд.	Александров	Экз.	05.92



Форм.	Зона	Поз.	Обозначение	Наименование	Кол.	Примечание
<u>Детали</u>						
Б4		1		Ф10А-III ГОСТ 5781-82		
				с=2120	20	1,308 кг
Б4		2		Ф8А-I ГОСТ 5781-82		
				с=3565	9	1,408 кг

Привязан:

Инв. №

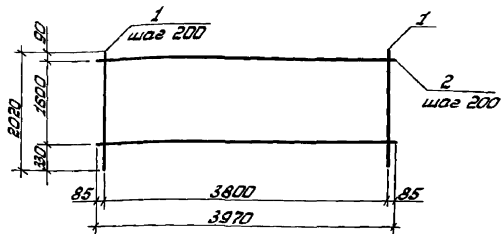
820-4-046.92 - КЖ.Ц

Сетка арматурная СВ	Стадия	Масса	Метраж
	Р	38,83	1:50
	Лист?	Листов /	
Белгипроводхоз			

Копировал: Ковинская 25446-01 67 Формат: А4

Инв. № табл. Издательский отдел Проектный отдел Архивный отдел

Разработ.	Застенкова	Экз.	05.92
Провер.	Попанов	Экз.	05.92
Г.И.П.	Самуила	Экз.	05.92
Инж. контр.	Кузнецов	Экз.	05.92
Нач. отд.	Александров	Экз.	05.92



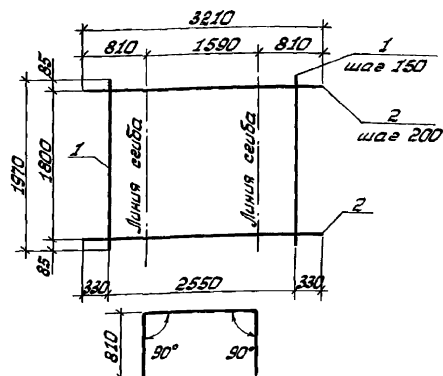
Форм. зона	Поз.	Обозначение	Наименование	Кол.	Примечание
<u>Детали</u>					
Б4	1		Ф10А-И ГОСТ 5781-82		
			Е = 2020	20	1,246 кг
Б4	2		Ф8А-И ГОСТ 5781-82		
			Е = 3970	6	1,568 кг

Привязки:

Ил. №

820 - 4 - 046.92 - КЖ.И

Разработчик		Экз.		Сетка арматурная	Станд. Масса	Масштаб
Разработчик	Застенская	Экз.	05.92			
Провер.	Попонов	Экз.	05.92			
Г.И.П.	Сацуца	Экз.	05.92	Лист 9	Листов 1	
Исполн.	Кузьмич	Ил.	05.92	Беллепробудхоз		
Нач. отд.	Вартахов	Ил.	05.92			



Форм. зона	Поз.	Обозначение	Наименование	Кол.	Примечание
<u>Детали</u>					
Б4	1		Ф8А-И ГОСТ 5781-82		
			Е = 1970	18	0,778 кг
Б4	2		Е = 3210	10	1,268 кг

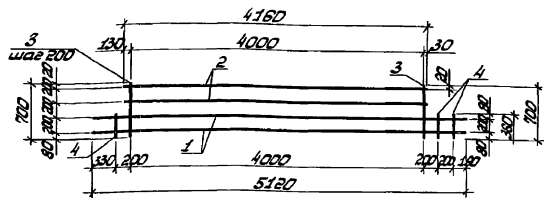
Привязки:

Ил. №

820 - 4 - 046.92 - КЖ.И

Разработчик		Экз.		Сетка арматурная	Станд. Масса	Масштаб
Разработчик	Застенская	Экз.	05.92			
Провер.	Попонов	Экз.	05.92			
Г.И.П.	Сацуца	Экз.	05.92	Лист 10	Листов 1	
Исполн.	Кузьмич	Ил.	05.92	Беллепробудхоз		
Нач. отд.	Вартахов	Ил.	05.92			

А-2504.1



Форм. зона	Поз.	Обозначение	Наименование	Кол.	Примечание
<u>Детали</u>					
Б4	1		φ12 А-III ГОСТ 5781-82		
			Е= 5120	2	4,547 кг
Б4	2		Е= 4160	2	3,694 кг
Б4	3		φ8 А-I ГОСТ 5781-82		
			Е= 700	21	0,277 кг
Б4	4		Е= 360	3	0,142 кг

Привязан:

Шиб. №

820-4-046.92-КЖ.Ц

Сетка арматурная
С11

Станд. Масса Метров

Р 22,73 1:50

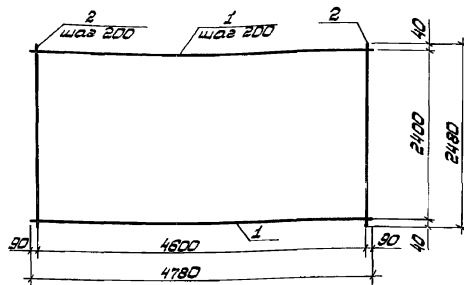
Лист 11 Листов 1

Белгипроводхоз

Копировал: Новинская

Формат: А4

Разработчик	Зав. отделом	Зачет	15.92
Проверено	Получено	Согласно	15.92
СНП	Служба	№	15.92
Нач. отд.	Исполн.	И.И.	15.92
Нач. отд.	Березовский		15.92



Форм. зона	Поз.	Обозначение	Наименование	Кол.	Примечание
<u>Детали</u>					
Б4	1		φ12 А-III ГОСТ 5781-82		
			Е= 4780	13	4,24 кг
Б4	2		φ8 А-I ГОСТ 5781-82		
			Е= 2480	24	0,98 кг

Привязан:

Шиб. №

820-4-046.92-КЖ.Ц

Сетка арматурная
С12

Станд. Масса Метров

Р 88,84 1:50

Лист 12 Листов 1

Белгипроводхоз

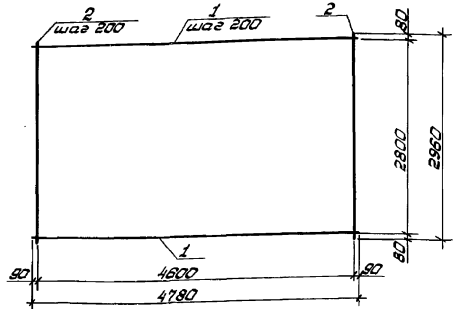
Разработчик	Зав. отделом	Зачет	15.92
Проверено	Получено	Согласно	15.92
СНП	Служба	№	15.92
Нач. отд.	Исполн.	И.И.	15.92
Нач. отд.	Березовский		15.92

25446-01 69

Копировал: Новинская

Формат: А4

Яльбон 1



Форм.	Фона	Пос.	Обозначение	Наименование	Кол.	Примечание
				<u>Детали</u>		
Б4	1			φ10 А-III ГОСТ 5781-82		
				ℓ=4780	15	2.95 кг
Б4	2			φ8 А-I ГОСТ 5781-82		
				ℓ=2960	24	1.17 кг

Привязан:

Шиб. №

820-4-046.92-КЖ.Ц

Шиб. № табл. / листы и детали / Взам. шиб. №

Разраб.	Зеленинская	Элект.	Лист	№	Лист	№
Пробер.	Зеленинская	Элект.	Лист	13	Лист	1
Г.И.П.	Сачуца	Элект.	Лист	13	Лист	1
Н.Контр.	Кузьмич	Н.Л.р.	Лист	13	Лист	1
Нач. отд.	Ворожобин	Элект.	Лист	13	Лист	1

Сетка арматурная С13

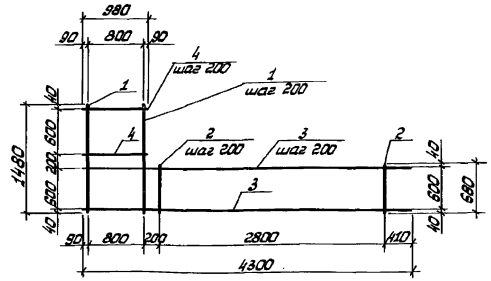
Станд. Масса Мнотоб

Р 72.33 1:50

Лист 13 Листов 1

Белгипроводхоз

Копировал: Ковбинская Формат: А4



Форм.	Фона	Пос.	Обозначение	Наименование	Кол.	Примечание
				<u>Детали</u>		
Б4	1			φ12 А-III ГОСТ 5781-82		
				ℓ=1480	5	1.31 кг
Б4	2			ℓ=680	15	0.60 кг
Б4	3			φ8 А-I ГОСТ 5781-82		
				ℓ=4300	4	1.70 кг
Б4	4			ℓ=980	4	0.39 кг

Привязан:

Шиб. №

820-4-046.92-КЖ.Ц

Шиб. № табл. / листы и детали / Взам. шиб. №

Разраб.	Зеленинская	Элект.	Лист	№	Лист	№
Пробер.	Зеленинская	Элект.	Лист	13	Лист	1
Г.И.П.	Сачуца	Элект.	Лист	13	Лист	1
Н.Контр.	Кузьмич	Н.Л.р.	Лист	13	Лист	1
Нач. отд.	Ворожобин	Элект.	Лист	13	Лист	1

Сетка арматурная С14

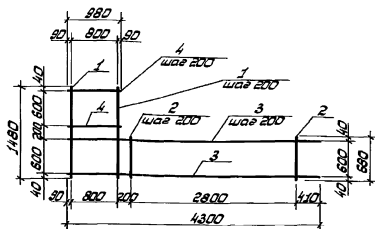
Станд. Масса Мнотоб

Р 23.91 1:50

Лист 14 Листов 1

Белгипроводхоз

Копировал: Ковбинская 25446-01 70 Формат: А4



Форм. зона / поз.	Обозначение	Наименование	Кол.	Примечание
<u>Детали</u>				
Б4 / 1		Ф10А-III ГОСТ 5781-82		
		l = 1480	5	0.81 кг
Б4 / 2		l = 680	15	0.42 кг
Б4 / 3		Ф8А-I ГОСТ 5781-82		
		l = 4300	4	1.70 кг
Б4 / 4		l = 980	4	0.39 кг

Привязки:

Шкв. №

820-4-046.92-КЖ.И

Сетка арматурная
С15

Станд. Масса Метров

Р 19.21 1:50

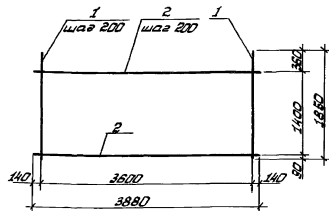
Лист 15 из 15 листов

Белшпробродооз

Копировал: Ковбинская

Формат: А4

Разработ	Землянская	Землянская	05.92
Провер	Застенская	Землянская	05.92
ГЛП	Савица	Савица	05.92
Н.контр	Кузьмин	Кузьмин	05.92
Нач. отд.	Белозубова	Белозубова	05.92



Форм. зона / поз.	Обозначение	Наименование	Кол.	Примечание
<u>Детали</u>				
Б4 / 1		Ф12А-II ГОСТ 5781-82		
		l = 1850	19	1.64 кг
Б4 / 2		Ф8А-I ГОСТ 5781-82		
		l = 3880	8	1.53 кг

Привязки:

Шкв. №

820-4-046.92-КЖ.И

Сетка арматурная
С15

Станд. Масса Метров

Р 43.40 1:50

Лист 16 из 16 листов

Белшпробродооз

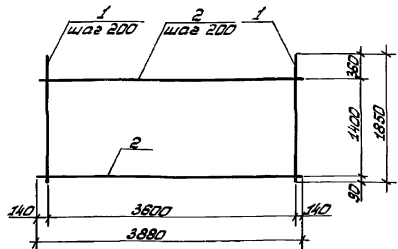
Копировал: Ковбинская

Формат: А4

Разработ	Землянская	Землянская	05.92
Провер	Застенская	Землянская	05.92
ГЛП	Савица	Савица	05.92
Н.контр	Кузьмин	Кузьмин	05.92
Нач. отд.	Белозубова	Белозубова	05.92

25446-01

71



Формат	Вона	Лист	Обозначение	Наименование	Кол.	Примечание
<u>Детали</u>						
Б4	1			φ10 А-III ГОСТ 5781-82		
				ℓ=3850	19	1,14 кг
Б4	2			φ8 А-I ГОСТ 5781-82		
				ℓ=3880	8	1,53 кг

Привязан:

И№, №

820-4-046.92-КЖ.Ц

Сетка арматурная
С17

Стадия: Черт. Проект

Р 33.90 1:50

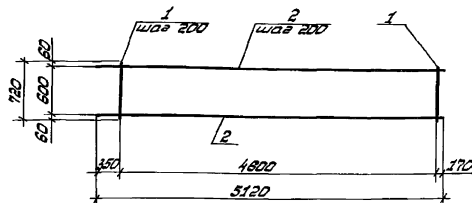
Лист 1? Листов 1

Белопроводхоз

Копирован: Ковинская

Формат: А4

Разраб.	Зелинская	Эл. №	05.92
Пробер.	Затемкокая	Лист	05.92
ГЛП	Сацуца	Лист	05.92
Инж.отд.	Нильмин	Лист	05.92
Нач.отд.	Ворожнов	Лист	05.92



Формат	Вона	Лист	Обозначение	Наименование	Кол.	Примечание
<u>Детали</u>						
Б4	1			φ12 А-III ГОСТ 5781-82		
				ℓ=720	24	0,64 кг
Б4	2			φ8 А-I ГОСТ 5781-82		
				ℓ=5120	4	2,02 кг

Привязан:

И№, №

820-4-046.92-КЖ.Ц

Сетка арматурная
С18

Стадия: Черт. Проект

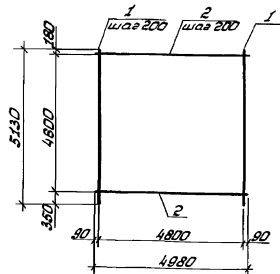
Р 33.44 1:50

Лист 1? Листов 1

Белопроводхоз

Копирован: Ковинская 25446-01 72 Формат: А4

Разраб.	Зелинская	Эл. №	05.92
Пробер.	Затемкокая	Лист	05.92
ГЛП	Сацуца	Лист	05.92
Инж.отд.	Нильмин	Лист	05.92
Нач.отд.	Ворожнов	Лист	05.92



Форм.	Зона	Поз.	Обозначение	Наименование	Кол.	Примечание
<u>Детали</u>						
Б4	1			φ10 А-III ГОСТ 5781-82		
				ℓ= 5130	25	3.17 кг
Б4	2			φ8 А-I ГОСТ 5781-82		
				ℓ= 4980	24	1.97 кг

Привязки:

Шиф. №

820-4-046.92 - КЖ.У

Сетка арматурная
С20

Станд. Масса Механизм

Р 126.53 1:100

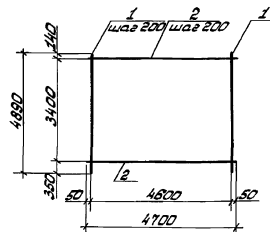
Лист 19 Листов 1

Беллеспроводхоз

Копировал: Новинская

Формат: А4

Разработ.	Беллинская	Земель.	05.92
Провер.	Беллинская	Земель.	05.92
СЧП.	Бачула	Земель.	05.92
Исполн.	Кузьмин	М.П.	05.92
Исполн.	Ворожобов	М.П.	05.92



Форм.	Зона	Поз.	Обозначение	Наименование	Кол.	Примечание
<u>Детали</u>						
Б4	1			φ12 А-III ГОСТ 5781-82		
				ℓ= 4880	24	4.34 кг
Б4	2			φ8 А-I ГОСТ 5781-82		
				ℓ= 4700	18	1.857 кг

Привязки:

Шиф. №

820-4-046.92 - КЖ.У

Сетка арматурная
С20

Станд. Масса Механизм

Р 137.57 1:100

Лист 20 Листов 1

Беллеспроводхоз

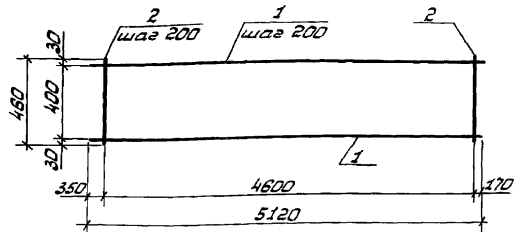
Разработ.	Беллинская	Земель.	05.92
Провер.	Беллинская	Земель.	05.92
СЧП.	Бачула	Земель.	05.92
Исполн.	Кузьмин	М.П.	05.92
Исполн.	Ворожобов	М.П.	05.92

25446-01

73

Копировал: Новинская

Формат: А4



Форм. зона	Поз.	Обозначение	Наименование	Кол.	Примечание
			<u>Детали</u>		
54	1		φ 12 А-III ГОСТ 5781-82		
			ℓ=5120	3	4,55 кг
54	2		φ 8 А-I ГОСТ 5781-82		
			ℓ=460	24	0,18 кг

Привязан:

Ш.№.№. табл. Подпись и дата

820-4-046.92-КЖ.Ц

Сетка арматурная
С21

Стандия Масса Мокшуб

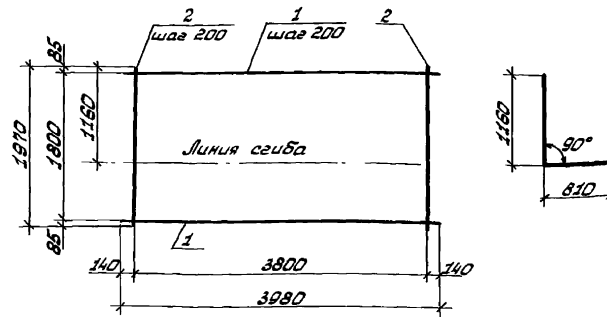
Р 17.87 1:50

Лист 21 Листов 1

Белепроводхоз

Копировал: Ковинская

Формат: А4



Форм. зона	Поз.	Обозначение	Наименование	Кол.	Примечание
			<u>Детали</u>		
54	1		φ 8 А-I ГОСТ 5781-82		
			ℓ=3980	10	1,57 кг
54	2		ℓ=1970	20	0,73 кг

Привязан:

Ш.№.№. табл. Подпись и дата

820-4-046.92-КЖ.Ц

Сетка арматурная
С22

Стандия Масса Мокшуб

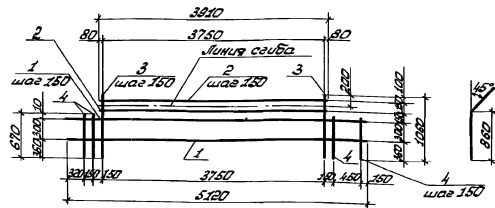
Р 31.3 1:50

Лист 22 Листов 1

Белепроводхоз

Копировал: Ковинская 25446-01 74 Формат: А4

Листов 1



Форм. Зона	Поз.	Обозначение	Наименование	Кол.	Примечание
<u>Детали</u>					
54	1		φ10 А-II ГОСТ 5781-82		
			ℓ = 5120	3	3,16 кг
54	2		φ8 А-I ГОСТ 5781-82		
			ℓ = 3910	2	2,41 кг
54	3		φ8 А-I ГОСТ 5781-82		
			ℓ = 1080	26	0,42 кг
54	4		φ8 А-I ГОСТ 5781-82		
			ℓ = 670	6	0,24 кг

Привязан:

Уч. №			

820-4-046.92-КЖ.Л

Сетка арматурная
С23

Станд. Масса Метров

P 26,68 1:50

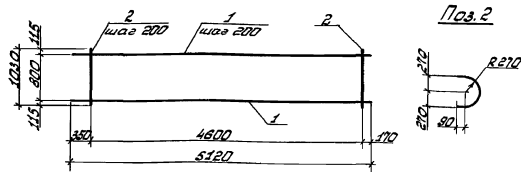
Лист 23 Метров 1

Белешпробадхо3

Копировал: Ковинская

Формат: А4

74



Форм. Зона	Поз.	Обозначение	Наименование	Кол.	Примечание
<u>Детали</u>					
54	1		φ10 А-II ГОСТ 5781-82		
			ℓ = 5120	5	3,16 кг
54	2		φ8 А-I ГОСТ 5781-82		
			ℓ = 1080	24	0,41 кг

Привязан:

Уч. №			

820-4-046.92-КЖ.Л

Сетка арматурная
С24

Станд. Масса Метров

P 26,68 1:50

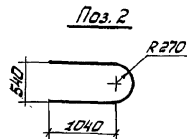
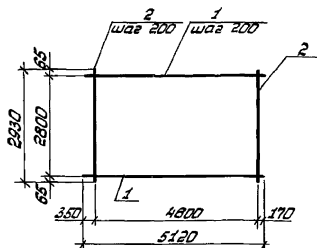
Лист 24 Метров 1

Белешпробадхо3

Копировал: Ковинская

Формат: А4

25496-01 75



Форм.	Зона	Поз.	Обозначение	Наименование	Кол.	Приме- чание
<u>Детали</u>						
Б4		1		ф10 А-III ГОСТ 5781-82		
				ℓ=5120	15	3.16 кг
Б4		2		ф8 А-I ГОСТ 5781-82		
				ℓ=2930	24	1.16 кг

Привязан:

Ш.№.№

820-4-046.92-КЖ.Ц

Сетка арматурная
С25

Стадия Масса Изготовл
Р 75.24 1:100

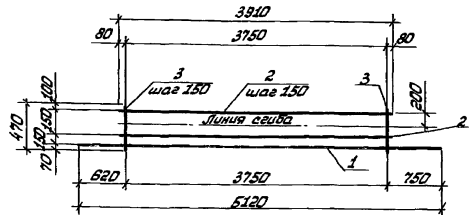
Лист 25 из листов 1

Беллепрободхоз

Капировая: Ковилекская

Формат: А4

Разраб. Великая ЭСЛ 05.92
Провер. Застенко В ЭСЛ 05.92
ГЛП Сакута 02-07 05.92
И.контр. Кузьмин И.С. 05.92
Нач.отд. Воробьев В.В. 05.92



Форм.	Зона	Поз.	Обозначение	Наименование	Кол.	Приме- чание
<u>Детали</u>						
Б4		1		ф10 А-III ГОСТ 5781-82		
				ℓ=5120	1	3.16 кг
Б4		2		ℓ=3870	2	2.39 кг
Б4		3		ф8 А-I ГОСТ 5781-82		
				ℓ=470	28	0.19 кг

Привязан:

Ш.№.№

820-4-046.92-КЖ.Ц

Сетка арматурная
С26

Стадия Масса Изготовл
Р 12.88 1:50

Лист 25 из листов 1

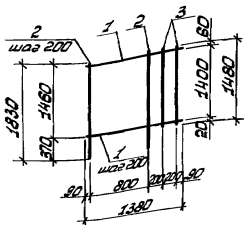
Беллепрободхоз

Капировая: Ковилекская

Формат: А4

Разраб. Великая ЭСЛ 05.92
Провер. Застенко В ЭСЛ 05.92
ГЛП Сакута 02-07 05.92
И.контр. Кузьмин И.С. 05.92
Нач.отд. Воробьев В.В. 05.92

25446-01 76



Форм. зона	Лист	Обозначение	Наименование	Кол.	Примечание
<u>Детали</u>					
Б4	1		Ф8А-I ГОСТ 5781-82		
			С = 1380	8	0.54 кг
Б4	2		С = 1830	5	0.72 кг
Б4	3		С = 1480	2	0.58 кг

Привязан:

Лист №

820-4-046.92-КЖ.Ц

Сетка арматурная
С27

Таблица Масса Местные

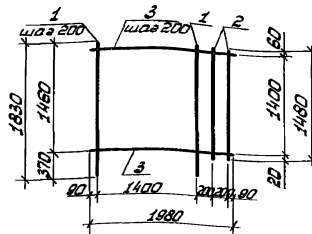
Р 9.08 1:1.50

Лист 27 Листов 1

Белопроводхоз

Копировал: Ковинская

Формат: А4



Форм. зона	Лист	Обозначение	Наименование	Кол.	Примечание
<u>Детали</u>					
Б4	1		Ф8А-I ГОСТ 5781-82		
			С = 1830	8	0.72 кг
Б4	2		С = 1480	2	0.58 кг
Б4	3		С = 1980	8	0.78 кг

Привязан:

Лист №

820-4-046.92-КЖ.Ц

Сетка арматурная
С28

Таблица Масса Местные

Р 13.16 1:1.50

Лист 28 Листов 1

Белопроводхоз

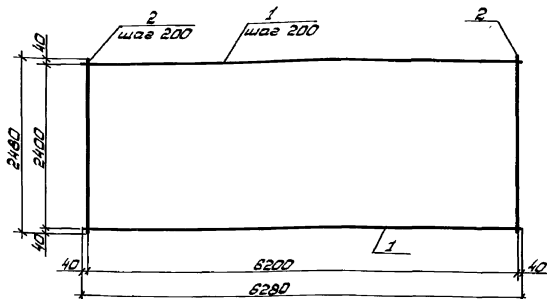
Копировал: Ковинская

Формат: А4

Лист № 76 альбом 1 и дата ввода в эксплуатацию

25446-01 77

Лист 1



Форм.	Зона	Поз.	Обозначение	Наименование	Кол.	Примечание
				<u>Детали</u>		
54	1			φ12 А-III ГОСТ 5781-82		
				ℓ=6280	13	5,58 кг
54	2			φ8 А-I ГОСТ 5781-82		
				ℓ=2480	32	0,98 кг

Привязки:

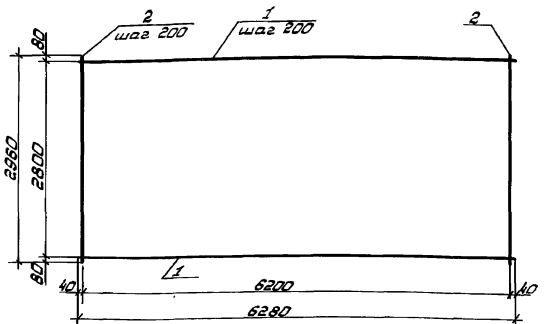
Шиф. №

820-4-046.92 - КЖ.Ц

Сетка арматурная С29	Стандарт	Масса	Шаг сетки
	Р	103,9	1:50
		Лист 29	Листов 1
Беллепробадхоз			

Копировал: Ковбинская Формат: А4

Разработ.	Земляная	Фемин	05.92
Проект.	Застанковская	Варла	05.92
СНП	Сацуца	ВР-7	05.92
Инженер	Куммин	Р.Мол	05.92
Нач. отд.	Варлава	ВР-7	05.92



Форм.	Зона	Поз.	Обозначение	Наименование	Кол.	Примечание
				<u>Детали</u>		
54	1			φ10 А-III ГОСТ 5781-82		
				ℓ=6280	15	3,87 кг
54	2			φ8 А-I ГОСТ 5781-82		
				ℓ=2960	32	1,17 кг

Привязки:

Шиф. №

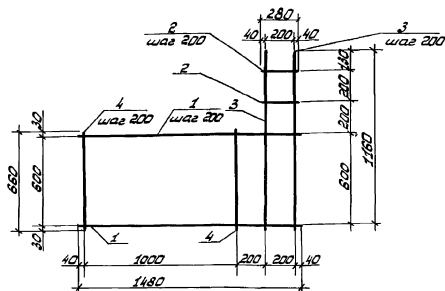
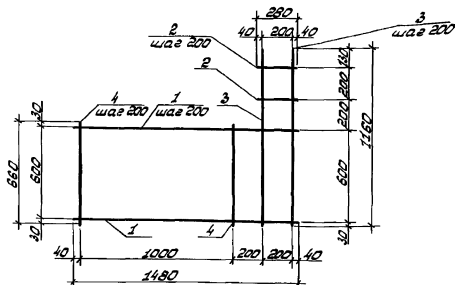
820-4-046.92 - КЖ.Ц

Сетка арматурная С30	Стандарт	Масса	Шаг сетки
	Р	95,49	1:50
		Лист 30	Листов 1
Беллепробадхоз			

Копировал: Ковбинская Формат: А4

Разработ.	Земляная	Фемин	05.92
Проект.	Застанковская	Варла	05.92
СНП	Сацуца	ВР-7	05.92
Инженер	Куммин	Р.Мол	05.92
Нач. отд.	Варлава	ВР-7	05.92

25446-01 78



Арал.	Зона	Пос.	Обозначение	Наименование	Кол.	Примечание
<u>Детали</u>						
54		1		φ12А-III ГОСТ 5781-82		
				ℓ = 1480	4	1,31 кг
54		2		ℓ = 280	2	0,25 кг
54		3		φ8А-I ГОСТ 5781-82		
				ℓ = 1160	2	0,458 кг
54		4		ℓ = 660	6	0,26 кг

Арал.	Зона	Пос.	Обозначение	Наименование	Кол.	Примечание
<u>Детали</u>						
54		1		φ10А-III ГОСТ 5781-82		
				ℓ = 1480	4	0,91 кг
54		2		ℓ = 280	2	0,17 кг
54		3		φ8А-I ГОСТ 5781-82		
				ℓ = 1160	2	0,438 кг
54		4		ℓ = 660	6	0,26 кг

Привязан:

Шиб. №

Привязан:

Шиб. №

820-4-046.92-КЖ.Ц

820-4-046.92-КЖ.Ц

Разраб:	Зеленская	В.И.И.	05.92
Пробер:	Зеленская	В.И.И.	05.92
С.И.П.	Сацуца	В.И.И.	05.92
Начерт:	Курочкин	В.И.И.	05.92
Исполн:	Васильев	В.И.И.	05.92

Сетка арматурная С31

Станд. Метрос Метров I

Белгипробоудхоз

Разраб:	Зеленская	В.И.И.	05.92
Пробер:	Зеленская	В.И.И.	05.92
С.И.П.	Сацуца	В.И.И.	05.92
Начерт:	Курочкин	В.И.И.	05.92
Исполн:	Васильев	В.И.И.	05.92

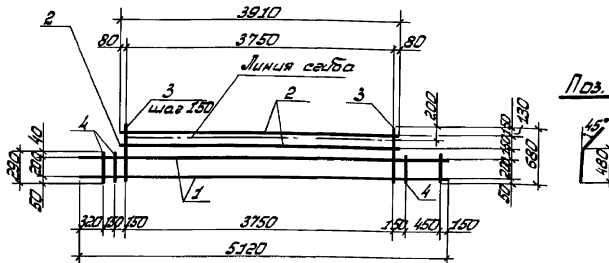
Сетка арматурная С32

Станд. Метрос Метров I

Белгипробоудхоз

Шиб. №, зона, привязка к плану, дата, шиб. №

Шиб. №, зона, привязка к плану, дата, шиб. №



Код	Зона	Поз.	Обозначение	Наименование	Кол.	Примечание
<u>Детали</u>						
54	1			φ10 А-III ГОСТ 5781-82		
				l = 5120	2	3,16 кг
54	2			φ8 А-I ГОСТ 5781-82		
				l = 3210	2	2,41 кг
54	3			φ8 А-I ГОСТ 5781-82		
				l = 680	26	0,27 кг
54	4			φ8 А-I ГОСТ 5781-82		
				l = 290	6	0,11 кг

Привязки:

Шиб. №

820-4-046.92-КЖ.Ц

Сетка арматурная

С33

Стадия: Числа: Массив

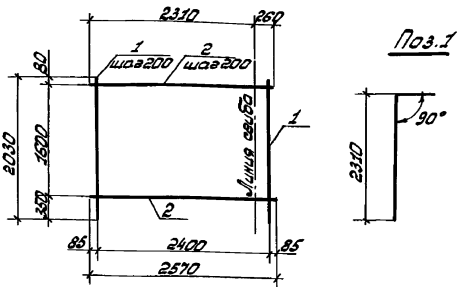
Р 16.82 1:50

Лист 33 Листов 1

Белгипроводхоз

Копировал: Ковбинская

Формат: А4



Код	Зона	Поз.	Обозначение	Наименование	Кол.	Примечание
<u>Детали</u>						
54	1			φ10 А-III ГОСТ 5781-82		
				l = 2570	13	1,58 кг
54	2			φ8 А-I ГОСТ 5781-82		
				l = 2030	9	0,80 кг

Привязки:

Шиб. №

820-4-046.92-КЖ.Ц

Сетка арматурная

С34

Стадия: Числа: Массив

Р 25.94 1:50

Лист 34 Листов 1

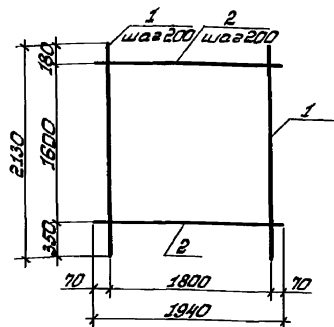
Белгипроводхоз

25446-01

80

Копировал: Ковбинская

Формат: А4



Форм. Зона	Поз.	Обозначение	Наименование	Кол.	Примечание
<u>Детали</u>					
Б4	1		φ12 А-III ГОСТ 5781-82		
			С = 2130	10	1.89 кг
Б4	2		φ8 А-I ГОСТ 5781-82		
			С = 1940	9	0.77 кг

Привязки:

Чиб. №

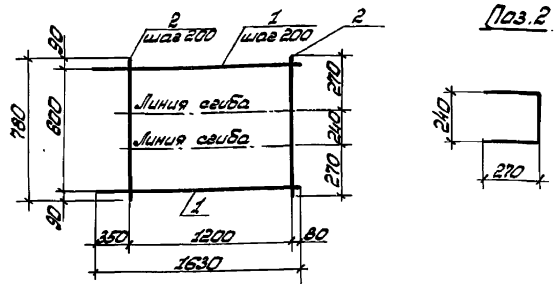
820-4-046.92 - КЖ.Ц

Сетка арматурная	Стандарт	Масса	Количество
	С35	Р 25.83	1:40
Лист 35 Листов 1			
Белгипроводхоз			

Копировал: Ковинская Формат: А4

Чиб. №, зона, позиция и дата выдачи чиб. №

Разработ.	Зелинская	Экз. №	05.92
Провер.	Застенкова	Экз. №	05.92
ГЛП	Сакута	Экз. №	05.92
Н. контр.	Кульнич	Экз. №	05.92
Нач. отд.	Верховиков	Экз. №	05.92



Форм. Зона	Поз.	Обозначение	Наименование	Кол.	Примечание
<u>Детали</u>					
Б4	1		φ10 А-III ГОСТ 5781-82		
			С = 1630	4	1.00 кг
Б4	2		φ8 А-I ГОСТ 5781-82		
			С = 780	7	0.31 кг

Привязки:

Чиб. №

820-4-046.92 - КЖ.Ц

Сетка арматурная	Стандарт	Масса	Количество
	С36	Р 6.17	1:40
Лист 36 Листов 1			
Белгипроводхоз			

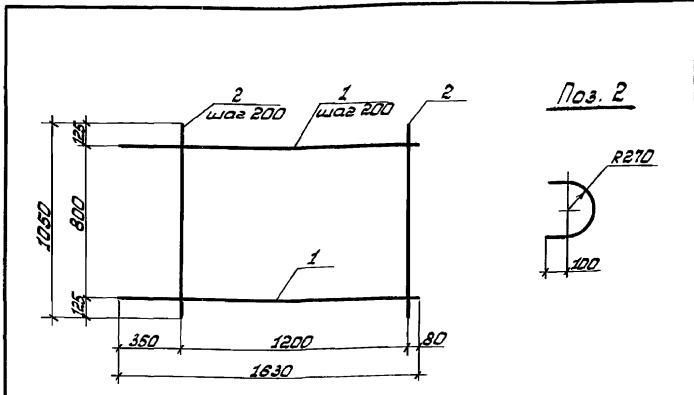
Копировал: Ковинская Формат: А4

Чиб. №, зона, позиция и дата выдачи чиб. №

Разработ.	Зелинская	Экз. №	05.92
Провер.	Застенкова	Экз. №	05.92
ГЛП	Сакута	Экз. №	05.92
Н. контр.	Кульнич	Экз. №	05.92
Нач. отд.	Верховиков	Экз. №	05.92

25446-01 81

Альбом 1



Форм.	Зона	Поз.	Обозначение	Наименование	Кол.	Приме- чание
<u>Детали</u>						
Б4		1		φ10 А-III ГОСТ 5781-82		
				ℓ = 1630	5	1,00 кг
Б4		2		φ8 А-I ГОСТ 5781-82		
				ℓ = 1050	7	0,41 кг

Привязан:

Инв. №

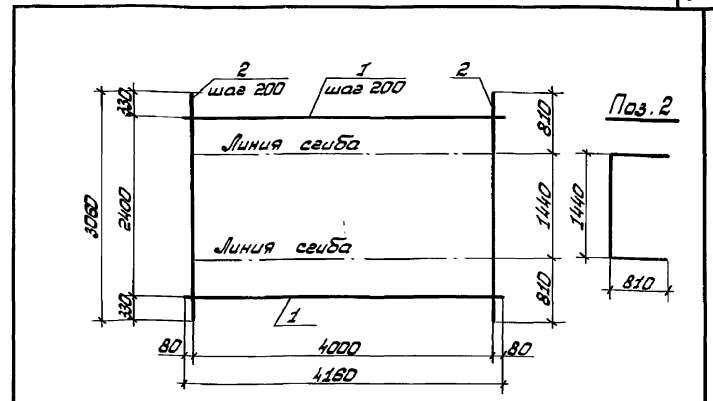
820-4-046.92 - КЖ.Ц

Сетка арматурная	Стандия	Масса	Масштаб
	Р	7,87	1:20
С37			
Лист 37 Листов 1			
Белопроводхоз			

Копировал: Ковбинская Формат: А4

Инв. № поз. Изменил. и Дата Взам. инв. №

Разраб.	Землянская	Эл. №	05.92
Провер.	Землянская	Эл. №	05.92
ГЧП	Сакута	Эл. №	05.92
Исполн.	Нурлыч	Эл. №	05.92
Нач. отд.	Ворожьев	Эл. №	05.92



Форм.	Зона	Поз.	Обозначение	Наименование	Кол.	Приме- чание
<u>Детали</u>						
Б4		1		φ8 А-I ГОСТ 5781-82		
				ℓ = 4160	13	1,64 кг
Б4		2		φ8 А-I ГОСТ 5781-82		
				ℓ = 3060	21	1,21 кг

Привязан:

Инв. №

820-4-046.92 - КЖ.Ц

Сетка арматурная	Стандия	Масса	Масштаб
	Р	46,73	1:50
С38			
Лист 38 Листов 1			
Белопроводхоз			

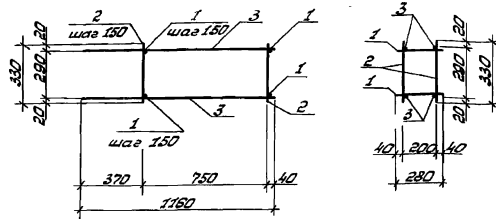
Копировал: Ковбинская Формат: А4

Инв. № поз. Изменил. и Дата Взам. инв. №

Разраб.	Землянская	Эл. №	05.92
Провер.	Землянская	Эл. №	05.92
ГЧП	Сакута	Эл. №	05.92
Исполн.	Нурлыч	Эл. №	05.92
Нач. отд.	Ворожьев	Эл. №	05.92

25446-01 82

Албачи



Код	Вид	Поз.	Обозначение	Наименование	Кол.	Примечание
<u>Детали</u>						
Б4		1	Ф8Р-I ГОСТ 5781-82			
				С=280	12	0.111 кг
Б4		2		С=330	12	0.13 кг
Б4		3		С=1160	4	0.468 кг

Привязан:

Шк. №

820-4-046.92 - КЖ.Ц

Каркас пространственный
КП1

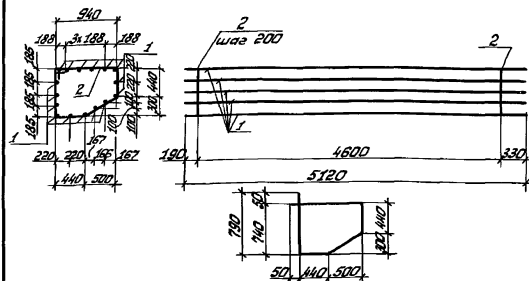
Стадия Масса Исполн
Р 4.72 1:20
Лист 39 Листов 1

Белопроводхоз

Копировал: Ковбиная

Формат: А4

82



Код	Вид	Поз.	Обозначение	Наименование	Кол.	Примечание
<u>Детали</u>						
Б4		1	Ф12Р-II ГОСТ 5781-82			
				С=5120	16	4.547 кг
Б4		2	Ф8Р-I ГОСТ 5781-82			
				С=3245	24	0.72 кг

Каркас К3 зеркален каркасу К2, поз.2

Привязан:

Шк. №

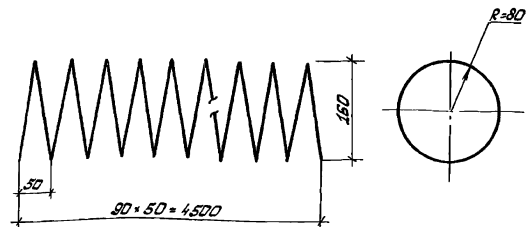
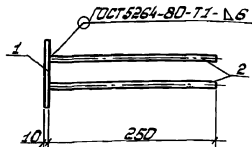
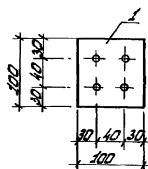
820-4-046.92 - КЖ.Ц

Каркасы пространственные
КП2 и КП3

Стадия Масса Исполн
Р 90.03 1:50
Лист 40 Листов 1

Белопроводхоз

Копировал: Ковбиная 25446-01 83 Формат: А4



Фрак.	Зона	№з.	Обозначение	Наименование	Кол.	Примечание
<u>Детали</u>						
Б4		1		Полоска 10x100 ГОСТ 103-76* Ст. 3 ГОСТ 535-79*		
				В=100	1	0,785 кг
Б4		2		ф40 А-III ГОСТ 5782-82* L=250	4	0,15 кг

Привязан:

Илв. №

820-4-046.92-КЖ.Ц

Заделка закладной ЦИП?	Стадия	Масса	Масштаб
	Р	1,99	1:5
	Лист 41 из листов 1		
	Белгипроводхоз		

Копирован: Ковлинская Формат: А4

Илв. № (разр.) Изделия и детали в масштабе

Разработ.	Зелинская	Зел.И.	01.92
Провер.	Застежко	Заст.И.	01.92
ГЛП	Сакуца	Сак.И.	01.92
Нач. отд.	Ковален	Ков.И.	01.92
Нач. отд.	Ворожобин	Вор.И.	01.92

Фрак.	Зона	№з.	Обозначение	Наименование	Кол.	Примечание
<u>Детали</u>						
Б4		1		Проволока 3В1 ГОСТ 6727-80 L=45,0 м	1	2,34 кг

Привязан:

Илв. №

820-4-046.92-КЖ.Ц

Заделка закладной ЦИП?	Стадия	Масса	Масштаб
	Р	2,34	1:4
	Лист 42 из листов 1		
	Белгипроводхоз		

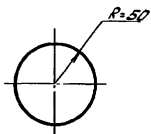
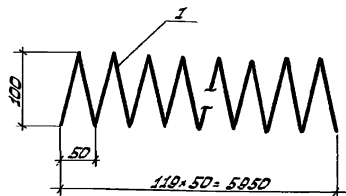
Копирован: Ковлинская Формат: А4

Илв. № (разр.) Изделия и детали в масштабе

Разработ.	Зелинская	Зел.И.	01.92
Провер.	Застежко	Заст.И.	01.92
ГЛП	Сакуца	Сак.И.	01.92
Нач. отд.	Ковален	Ков.И.	01.92
Нач. отд.	Ворожобин	Вор.И.	01.92

25446-01 Б4

Листов 1



Форм. Зона	Поз.	Обозначение	Наименование	Кол.	Примечание
<u>Детали</u>					
Б4	1		Проволока 381		
			ГОСТ 6727-80 R-37.4 м	1	2.1 кг

Привязан:

Лист №

820-4-046.92-КЖ.Ц

Спираль СП-2

Стадия Масса Масса шт

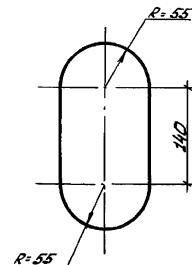
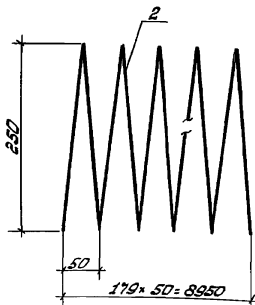
Р 2.1 1:4

Лист 43 Листов 7

Ст. 3 сп 3 ГОСТ 380-71

Беллепроводхоз

Разоб. Записная Загл. 01.92
 Провер. Записная Загл. 01.92
 ГИП Сацула 02-75 01.92
 Исполн. Кузьмич И.А. 01.92
 Нач. отд. Ветровых В.В. 01.92



Форм. Зона	Поз.	Обозначение	Наименование	Кол.	Примечание
<u>Детали</u>					
Б4	1		Проволока 381		
			ГОСТ 6727-80 R-112 м	1	5.2 кг

Привязан:

Лист №

820-4-046.92-КЖ.Ц

Спираль СП-3

Стадия Масса Масса шт

Р 5.2 1:4

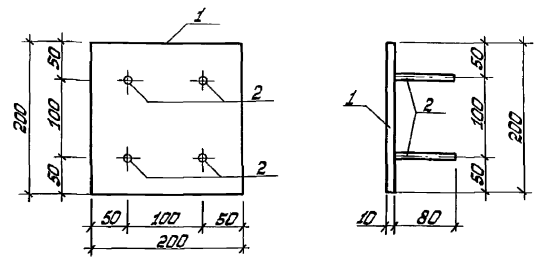
Лист 44 Листов 7

Ст. 3 сп 3 ГОСТ 380-71

Беллепроводхоз

Разоб. Записная Загл. 01.92
 Провер. Записная Загл. 01.92
 ГИП Сацула 02-75 01.92
 Исполн. Кузьмич И.А. 01.92
 Нач. отд. Ветровых В.В. 01.92

ЛьБол.1



Формат	Зона	Поз.	Обозначение	Наименование	Кол.	Примечание
				<u>Детали</u>		
Б4		1		Лист 10x200 ГОСТ 19903-74		
				р=200	1	3,14 кг
Б4		2		φ 10 А Ш ГОСТ 5781-82		
				р=80	4	0,05 кг

Привязан:

Шиф. №

820-4-046.92-КЖ.Ц.

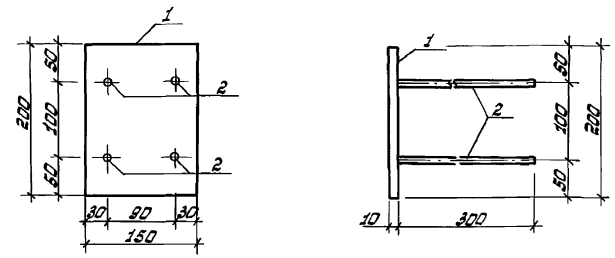
Изделие закладное
МН8

Станд.	Масса	Коэффициент
Р	3,34	1:5

Лист 45 Листов 1

Белгипроводхоз

Копирован: Ковинская Формат: А4



Формат	Зона	Поз.	Обозначение	Наименование	Кол.	Примечание
				<u>Детали</u>		
		1		Лист 10x150 ГОСТ 19903-74		
				р=200	1	2,36 кг
		2		φ 10 А Ш ГОСТ 5781-82		
				р=300	4	0,19 кг

Привязан:

Шиф. №

820-4-046.92-КЖ.Ц.

Изделие закладное
МН9

Станд.	Масса	Коэффициент
Р	3,12	1:5

Лист 46 Листов 1

Белгипроводхоз

Копирован: Ковинская 25446-01 86 Формат: А4

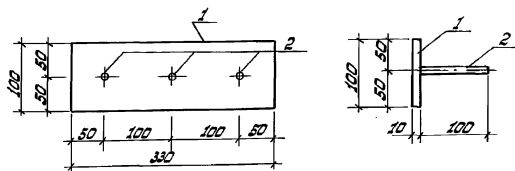
Шиф. № поз. Видение и дата Взамин №

Шиф. № поз. Видение и дата Взамин №

Разраб.	Лущина	01.05.92
Пробер.	Попанов	01.05.92
ГУП	Сацута	01.05.92
Н.контр.	Кузьмич	01.05.92
Нач. отд.	Ворожобин	01.05.92

Разраб.	Лущина	01.05.92
Пробер.	Попанов	01.05.92
ГУП	Сацута	01.05.92
Н.контр.	Кузьмич	01.05.92
Нач. отд.	Ворожобин	01.05.92

Льбон.1



Форм.	Зона	Поз.	Обозначение	Наименование	Кол.	Приме-чание
				<u>Детали</u>		
		1		Лист 10х100 ГОСТ 19903-74		
				Р. 330	1	2,59 кг
		2		ф 10 А Ш ГОСТ 5781-82		
				Р. 100	3	0,06 кг

Привязан:

Лист №

820-4-046.92 - КЖ.Ц

Изделие закладное
МН 10

Стадия Масса Количество

Р 2,77 1:5

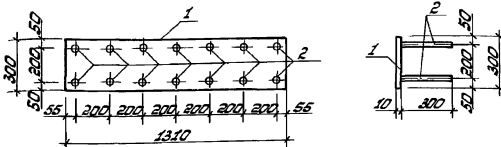
Лист 42 Листов 1

Беллепрободхоз

Разработ: Лунин С.А. 05.92
 Провер: Попов С.А. 05.92
 ГУП Сауца 05.92
 Исполн: Кузьмин А.А. 05.92
 Нач. отд. Воробьев В.В. 05.92

Копирован: Ковбинская

Формат: А4



Форм.	Зона	Поз.	Обозначение	Наименование	Кол.	Приме-чание
				<u>Детали</u>		
		1		Лист 10х300 ГОСТ 19903-74		
				Р. 1310	1	30,85 кг
		2		ф 10 А Ш ГОСТ 5781-82		
				Р. 300	14	0,19 кг

Привязан:

Лист №

820-4-046.92 - КЖ.Ц

Изделие закладное
МН 11

Стадия Масса Количество

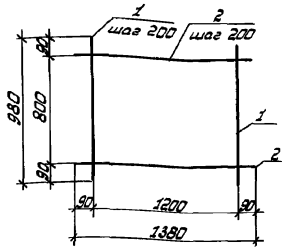
Р 33,51 1:20

Лист 18 Листов 1

Беллепрободхоз

Разработ: Лунин С.А. 05.92
 Провер: Попов С.А. 05.92
 ГУП Сауца 05.92
 Исполн: Кузьмин А.А. 05.92
 Нач. отд. Воробьев В.В. 05.92

Копирован: Ковбинская 25446-01 87 Формат: А4



Форм.	Зона	Поз.	Обозначение	Наименование	Кол.	Примечание
<u>Детали</u>						
				φ12А-III ГОСТ 5781-82		
Б4	1			ℓ = 980	7	0.87 кг
Б4	2			ℓ = 1380	5	1.225 кг

Привязан:

Шиф. №

820-4-046.92-КЖ.Ц

Сетка арматурная
С-39

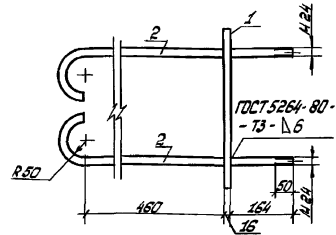
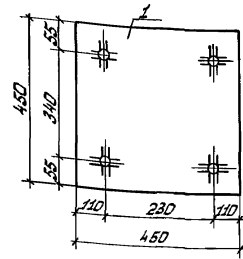
Стандарт	Масса	Использов.
Р	12.22	1:25

Лист 49 Листов 1

Белгипроводхоз

Копировал: Ковбинская

Формат: А4



Форм.	Зона	Поз.	Обозначение	Наименование	Кол.	Примечание
<u>Детали</u>						
Б4	1			Лист 5-ИИ-35 ГОСТ 14804-74 Ст. 3 сл. ГОСТ 535-79		
Б4	2			450 x 450	1	25.43 кг
				Круг В24 ГОСТ 2590-71 Ст. 3 ГОСТ 535-79	4	2.84 кг
				ℓ = 800		

Привязан:

Шиф. №

820-4-046.92-КЖ.Ц

Изделие закладное

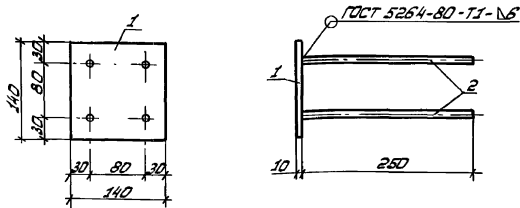
ИИ-1

Стандарт	Масса	Использов.
Р	36.79	1:10

Лист 50 Листов 1

Белгипроводхоз

Копировал: Ковбинская 25446-01 88 Формат: А4



Форм. Элемент	Поз.	Обозначение	Наименование	Кол.	Примечание
<u>Детали</u>					
Б4	1		Полоса 10x140 ГОСТ 103-76* Ст. 3 ГОСТ 535-79*		
			ℓ=140	1	1.54кг
Б4	2		φ10А-III ГОСТ 5781-82*		
			ℓ=250	4	0.15кг

Привязан:

ИШ. №

820-4-046.92-КЖ.И

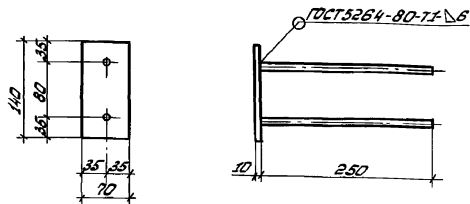
Изделие закладное
ИИ12

Сталь	Класс	Источн
Р	2.14	1:5
Лист 51 Листов 1		

Белгипроводхоз

Копирован: Ковбинская

Формат: А4



Форм. Элемент	Поз.	Обозначение	Наименование	Кол.	Примечание
<u>Детали</u>					
Б4	1		Полоса 10x10 ГОСТ 103-76* Ст. 3 ГОСТ 535-79*		
			ℓ=140	1	0.77кг
Б4	2		φ10А-III ГОСТ 5781-82*		
			ℓ=250	2	0.15кг

Привязан:

ИШ. №

820-4-046.92 - КЖ.И

Изделие закладное
ИИ13

Сталь	Класс	Источн
Р	1.07	1:5
Лист 52 Листов 1		

Белгипроводхоз

Копирован: Ковбинская

Формат: А4

ИШ. №, Элемент, Поз. и Дата. Взам. ИШ. №

ИШ. №, Элемент, Поз. и Дата. Взам. ИШ. №

