
ФЕДЕРАЛЬНОЕ АГЕНТСТВО
ПО ТЕХНИЧЕСКОМУ РЕГУЛИРОВАНИЮ И МЕТРОЛОГИИ



НАЦИОНАЛЬНЫЙ
СТАНДАРТ
РОССИЙСКОЙ
ФЕДЕРАЦИИ

ГОСТ Р
55121—
2012
(CEN/TS
15639:2010)

ТОПЛИВО ТВЕРДОЕ ИЗ БЫТОВЫХ ОТХОДОВ

Определение механической прочности пеллет

CEN/TS 15639:2010

Solid recovered fuels - Determination of mechanical durability of pellets

(MOD)

Издание официальное



Москва
Стандартинформ
2014

Предисловие

1 РАЗРАБОТАН Федеральным государственным унитарным предприятием «Всероссийский научно-исследовательский центр стандартизации, информации и сертификации сырья, материалов и веществ» (ФГУП «ВНИЦСМВ») на основе собственного аутентичного на русский язык перевода европейского регионального документа, указанного в пункте 4

2 ВНЕСЕН Техническим комитетом по стандартизации ТК 179 «Твердое минеральное топливо»

3 УТВЕРЖДЕН и ВВЕДЕН В ДЕЙСТВИЕ Приказом Федерального агентства по техническому регулированию и метрологии от 15 ноября 2012 г. № 905-ст

4 Настоящий стандарт является модифицированным по отношению к европейскому региональному документу СЕН/ТС 15639:2010 «Топливо твердое из бытовых отходов. Определение механической прочности пеллет» (СЕН/ТС 15639:2010 «Solid recovered fuels – Determination of mechanical durability of pellets») путем изменения отдельных фраз (слов, значений показателей, ссылок), которые выделены в тексте курсивом.

5 ВВЕДЕН ВПЕРВЫЕ

Правила применения настоящего стандарта установлены в ГОСТ Р 1.0—2012 (раздел 8). Информация об изменениях к настоящему стандарту публикуется в ежегодном (по состоянию на 1 января текущего года) информационном указателе «Национальные стандарты», а официальный текст изменений и поправок – в ежемесячном информационном указателе «Национальные стандарты». В случае пересмотра (замены) или отмены настоящего стандарта соответствующее уведомление будет опубликовано в ближайшем выпуске информационного указателя «Национальные стандарты». Соответствующая информация, уведомление и тексты размещаются также в информационной системе общего пользования – на официальном сайте Федерального агентства по техническому регулированию и метрологии в сети Интернет (gost.ru)

© Стандартинформ, 2014

Настоящий стандарт не может быть полностью или частично воспроизведен, тиражирован и распространен в качестве официального издания без разрешения Федерального агентства по техническому регулированию и метрологии

Топливо твердое из бытовых отходов. Определение механической прочности пеллет

Solid recovered fuels – Determination of mechanical durability of pellets

Дата введения – 2014-07-01

1 Область применения

Настоящий стандарт устанавливает требования и метод определения механической прочности пеллет.

Он предназначен для использования частными лицами и организациями, вовлеченными в производство, покупку, продажу и использование пеллет.

Метод не применяется для мягких пеллет.

2 Нормативные ссылки

В настоящем стандарте использованы нормативные ссылки на следующие стандарты:

ГОСТ Р 53228–2008 *Весы неавтоматического действия. Часть 1. Метрологические и технические требования. Испытания*

ГОСТ Р 54227–2010 (CEN/TS 15442:2006) Топливо твердое из бытовых отходов. Методы отбора проб

ГОСТ Р 54228–2010 (CEN/TS 15443:2006) Топливо твердое из бытовых отходов. Методы подготовки лабораторной пробы.

ГОСТ Р 54231–2010 (CEN/TS 15414-1:2006) Топливо твердое из бытовых отходов. Определение содержания влаги высушиванием. Часть 1. Общая влага. Стандартный метод

ГОСТ Р 54232–2010 (CEN/TS 15414-2:2006) Топливо твердое из бытовых отходов. Определение содержания влаги высушиванием. Часть 2: Общая влага. Ускоренный метод

ГОСТ Р 54235–2010 (CEN/TS 15357:2006) Топливо твердое из бытовых отходов. Термины и определения.

П р и м е ч а н и е – При пользовании настоящим стандартом целесообразно проверить действие ссылочных стандартов в информационной системе общего пользования — на официальном сайте Федерального агентства по техническому регулированию и метрологии в сети Интернет или по ежегодному информационному указателю «Национальные стандарты», который опубликован по состоянию на 1 января текущего года, и по выпускам ежемесячного информационного указателя «Национальные стандарты» за текущий год. Если заменен ссылочный стандарт, на который дана недатированная ссылка, то рекомендуется использовать действующую версию этого стандарта с учетом всех внесенных в данную версию изменений. Если заменен ссылочный стандарт, на который дана датированная ссылка, то рекомендуется использовать версию этого стандарта с указанным выше годом утверждения (принятия). Если после утверждения настоящего стандарта в ссылочный стандарт, на который дана датированная ссылка, внесено изменение, затрагивающее положение, на которое дана ссылка, то это положение рекомендуется применять без учета данного изменения. Если ссылочный стандарт отменен без замены, то положение, в котором дана ссылка на него, рекомендуется применять в части, не затрагивающей эту ссылку.

3 Термины и определения

В настоящем стандарте применены термины и определения по ГОСТ Р 54235, а также следующие термины с соответствующими определениями:

3.1 **механическая прочность**: Способность уплотненного топлива сопротивляться внешним механическим воздействиям (ударам и/или истираниям) во время процессов обработки и транспортировки, характеризующихся обычно разрушением пеллет и образованием мелочи.

3.2 **мелочь**: Частицы с диаметром менее 1 мм

П р и м е ч а н и е – Мелочь характеризует потенциал большого выброса пыли.

3.3 **мягкие пеллеты**: Пеллеты плотностью менее 600 кг/м³.

4 Сущность метода

Испытательный образец подвергают контролируемому удару путем столкновения пеллет друг с другом и со стенками специальной вращающейся камеры. Механическую прочность рассчитывают исходя из массы образца, оставшегося после истирания и отделения тонких сломанных частиц.

5 Оборудование и требования к нему

5.1 Устройство для испытания пеллет

Устройство для испытания пеллет, состоящее из пыленепроницаемого корпуса, изготовленного из плотного материала, например, стального листа, алюминиевой пластины или оргстекла, с гладкой и плоской поверхностью, размерами 300х300х125 мм, способное вращаться с частотой (50 ± 2) мин⁻¹ вокруг оси, перпендикулярной к центру стенки 300х300 мм, с перегородками длиной 230 мм, прикрепленными симметрично по диагонали к одному боку (300х300 мм) устройства (см. рисунки 1 и 2).

Одно плечо устройства образует угловую перегородку, которая должна выступать на 500 мм вовнутрь устройства, а другое плечо надежно крепится к внешней стороне. Крышка может быть размещена на любой стороне, обеспечивая пыленепроницаемость. Выступы, такие как заклепки и винты, должны быть сведены к минимуму и хорошо закреплены.

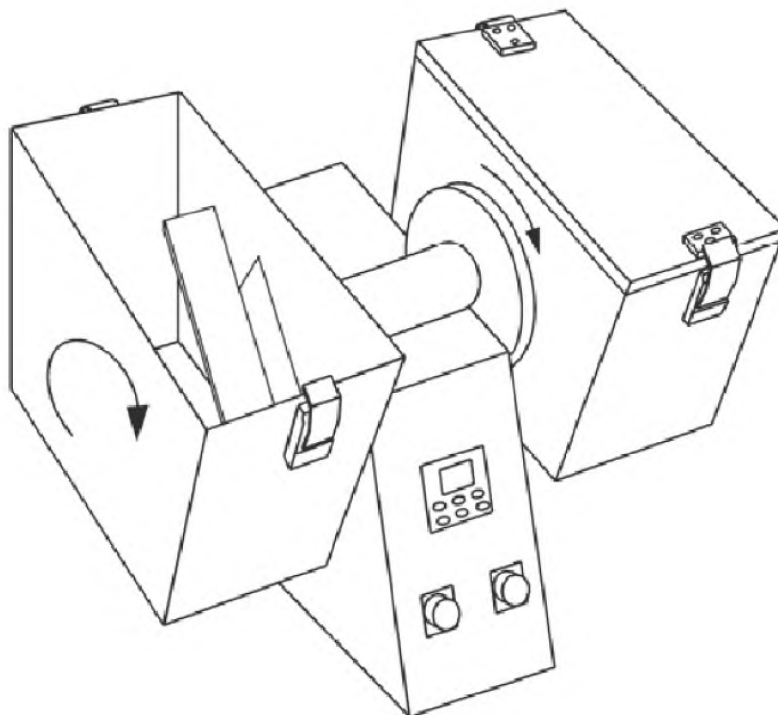
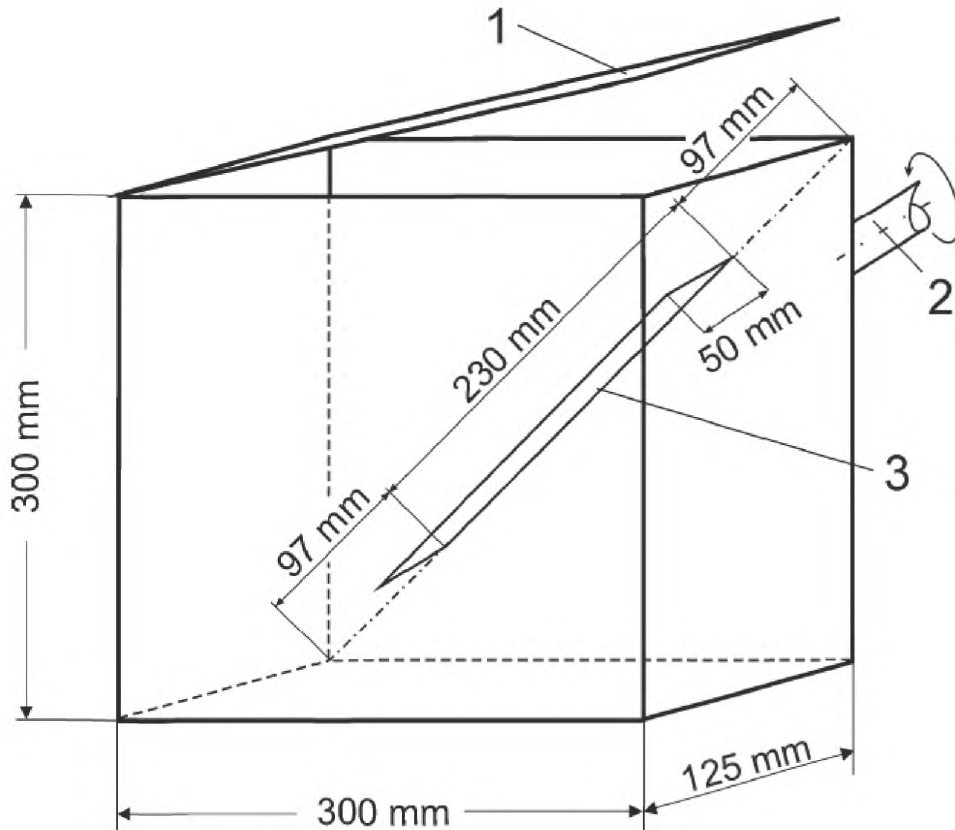


Рисунок 1 – Устройство для определения прочности пеллет с двумя коробками



1 – дверь для заполнения; 2 – приводной вал; 3 – перегородка (дроссель)
Рисунок 2 – Структура главных частей прибора для испытания пеллет

5.2 Сито

Используют два сита из перфорированной металлической пластины: первое с круглыми отверстиями размером $2/3$ диаметра пеллет, второе с диаметром ячеек 1 мм. Оба сита подходят для ручного отбора проб.

5.3 Весы

Весы по ГОСТ Р 53228 со способностью взвешивания 2 кг и с точностью взвешивания до 0,1 г.

6 Подготовка проб

Проба, используемая для определения механической прочности, должна быть отобрана по ГОСТ Р 54227 и подготовлена по ГОСТ Р 54228 (в случае, если необходимо сокращение пробы, используют квартование). Минимальный размер пробы составляет 2,5 кг. Пробу разделяют на четыре равные части по ГОСТ Р 54228, берут одну из частей для определения массовой доли общей влаги по ГОСТ Р 54231 и ГОСТ Р 54232. Далее взвешивают две из оставшихся типовых частей и затем ручным рассевом отделяют частицы, проходящие через сито (см. 5.2). *Рассев должен быть сделан способом, позволяющим отделить мелкие частицы, но исключая появление новых мелких частиц. Это обычно достигается, когда типовая часть пробы массой 1–1,5 кг встряхивается круговыми движениями приблизительно 5–10 раз на сите диаметром 40 см. Если используется другое оборудование, то процедура и размер пробы должны быть такими, чтобы обеспечить идентичный результат.*

Далее взвешивают пеллеты, оставшиеся на сите, и рассчитывают (в процентах по массе) первоначальную массовую долю мелочи в процентах.

ГОСТ Р 55121—2012

П р и м е ч а н и е – Необходимо обратить внимание, что грубое обращение с образцом во время сокращения и рассева может повлиять на результат.

7 Проведение испытания

Не менее двух измерений должно быть проведено на образце.

Берут порцию пробы для испытаний массой (500 ± 10) г. Помещают испытываемую часть просеянных пеллет, взвешенных с точностью до 0,1 г, в устройство для определения прочности пеллет во вращающемся барабане (см. 5.1). Испытание пробы в поворотном барабане происходит за 500 вращений при (50 ± 2) оборотах в минуту. После этого пробу вынимают и просеивают вручную через сито (см. 5.2). Взвешивают оставшиеся на большем сите частицы, если необходимо, определяют массу мелочи менее 1 мм с точностью до 0,1 г.

8 Вычисление механической прочности

Механическую прочность пеллет рассчитывают по формуле:

$$D_p = \frac{m_A}{m_E} 100, \quad (1)$$

где D_p – механическая прочность, %;

m_A – масса предварительно просеянных пеллет перед помещением их в устройство для определения прочности во вращающемся барабане, г;

m_E – масса просеянных пеллет после их извлечения из устройства для определения прочности во вращающемся барабане, г.

Результат каждого отдельного определения рассчитывают с точностью до второго десятичного знака после запятой, а среднюю механическую прочность округляют до 0,1 %.

При необходимости вычисляют массовую долю мелочи, F_D , выраженную в процентах, по формуле:

$$F_D = \frac{m_f}{m_E} 100, \quad (2)$$

где m_f – массовая доля частиц с диаметром менее 1 мм.

Результат каждого отдельного определения рассчитывают с точностью до второго десятичного знака после запятой, а среднее значение округляют до 0,1 % и записывают в протокол испытаний.

9 Прецизионность

Из-за различной природы твердого топлива из бытовых отходов невозможно предоставить точные данные (повторяемость и воспроизводимость) для приведенного метода испытаний.

10 Протокол испытаний

Протокол испытаний должен содержать:

- а) идентификационные данные лаборатории и дату проведения анализа;
- б) идентификационные данные продукции или пробы и число проведенных определений;
- в) ссылку на настоящий стандарт;
- г) результат определения механической прочности как среднего, так и всех частных значений, и массовой доли общей влаги;
- д) описание любых необычных проявлений, отмеченных в ходе проведения испытания;
- е) описание любых операций, не включенных в настоящий стандарт или рассматриваемых как дополнительные;
- ж) при необходимости результат определения массовой доли мелочи.

УДК 662.6:543.812:006.354

ОКС 75.160.10

ОКП 02 5149

Ключевые слова: топливо твердое из бытовых отходов, пеллеты, метод испытания, механическая прочность

Подписано в печать 01.08.2014. Формат 60x84^{1/8}.
Усл. печ. л. 0,93. Тираж 36 экз. Зак. 3157.

Подготовлено на основе электронной версии, предоставленной разработчиком стандарта

ФГУП «СТАНДАРТИНФОРМ»

123995 Москва, Гранатный пер., 4.
www.gostinfo.ru info@gostinfo.ru