

# ТИПОВЫЕ ПРОЕКТНЫЕ РЕШЕНИЯ

820—4—045.92

ВОДОВЫПУСКИ ТРУБЧАТЫЕ АВТОМАТИЗИРОВАННЫЕ  
НА РАСХОД ВОДЫ до  $1,5 \text{ м}^3/\text{с}$  ПРИ НАПОРАХ от 5 до 12 м  
С ЗАТВОРОМ В НИЖНЕМ БЬЕФЕ

АЛЬБОМ 3

ИМ ИЗДЕЛИЯ МЕТАЛЛИЧЕСКИЕ

# ТИПОВЫЕ ПРОЕКТНЫЕ РЕШЕНИЯ

820—4—045.92

## ВОДОВЫПУСКИ ТРУБЧАТЫЕ АВТОМАТИЗИРОВАННЫЕ НА РАСХОД ВОДЫ до $1,5 \text{ м}^3/\text{с}$ ПРИ НАПОРАХ от 5 до 12 м С ЗАТВОРОМ В НИЖНЕМ БЬЕФЕ

### СОСТАВ ПРОЕКТА

- Альбом 1. ПЗ Пояснительная записка.
- Альбом 2. КЖ Конструкции железобетонные.
- Альбом 3. ИМ Изделия металлические
- Альбом 4. ВМ Ведомости потребности в материалах
- Альбом 5. С Сметы

### АЛЬБОМ 3

Разработаны  
А/П «Ленгипроводхоз»

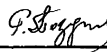
Утверждены  
и введены в действие с 01.09.1992 г.  
Союзводпроект  
Протокол № 873 от 28.04.1992 г.

Главный инженер  
института



В. Н. Кузнецов

Главный инженер  
проекта



Г. М. Позднова

### СОДЕРЖАНИЕ

Обозначение	Наименование	Стр.
820-4-045.92-им 01.00	Решетка	4
820-4-045.92-им 01.11	Уголок	4
820-4-045.92-им 01.00 СБ	Решетка. Сборочный чертеж	5
820-4-045.92-им 01.10	Корпус.	6
820-4-045.92-им 01.10 СБ	Корпус. Сборочный чертеж.	7
820-4-045.92-им 01.12	Штырь.	8
820-4-045.92-им 01.20	Панель съемная	8
820-4-045.92-им 01.20 СБ	Панель съемная. Сборочный чертеж.	9
820-4-045.92-им 01.21	Уголок.	9
820-4-045.92-им 01.01	Клин	10
820-4-045.92-им 02.00	Решетка	10
820-4-045.92-им 02.00 СБ	Решетка. Сборочный чертеж.	11
820-4-045.92-им 02.10	Корпус.	12
820-4-045.92-им 02.10 СБ	Корпус. Сборочный чертеж.	13
820-4-045.92-им 02.20	Панель съемная.	14
820-4-045.92-им 02.20 СБ	Панель съемная. Сборочный чертеж.	14
820-4-045.92-им 00.02	Секция диафрагмы.	15
820-4-045.92-им 03.00	Решетка.	15
820-4-045.92-им 03.00 СБ	Решетка. Сборочный чертеж.	16
820-4-045.92-им 03.10	Корпус.	17
820-4-045.92-им 03.10 СБ	Корпус. Сборочный чертеж.	18
820-4-045.92-им 03.20	Панель съемная.	19
820-4-045.92-им 03.20 СБ	Панель съемная. Сборочный чертеж.	19
820-4-045.92-им 04.00	Раструб.	20
820-4-045.92-им 04.02	Ребра	20
820-4-045.92-им 04.00 СБ	Раструб. Сборочный чертеж.	21
820-4-045.92-им 04.01	Лист	22
820-4-045.92-им 05.00	Раструб	22
820-4-045.92-им 05.00 СБ	Раструб. Сборочный чертеж.	23
820-4-045.92-им 05.01	Ребра	24
820-4-045.92-им 06.00	Раструб	24

Обозначение	Наименование	Стр.
820-4-045.92-им 06.00 СБ	Раструб. Сборочный чертеж.	25
820-4-045.92-им 06.01	Лист	26
820-4-045.92-им 06.02	Ребра	26
820-4-045.92-им 07.00	Зантик	27, 28
820-4-045.92-им 07.00 СБ	Зантик. Сборочный чертеж.	29
820-4-045.92-им 07.01	Труба	30
820-4-045.92-им 07.02	Лист	30
820-4-045.92-им 07.03	Кольцо	31
820-4-045.92-им 07.04	Ребра	31
820-4-045.92-им 07.05	Ребра	32
820-4-045.92-им 07.06	Ребра	32
820-4-045.92-им 08.00	Тройник	33
820-4-045.92-им 08.00 СБ	Тройник. Сборочный чертеж.	33
820-4-045.92-им 08.10	Тройник.	34
820-4-045.92-им 08.10 СБ	Тройник. Сборочный чертеж.	34
820-4-045.92-им 09.00	Тройник.	35
820-4-045.92-им 09.00 СБ	Тройник. Сборочный чертеж.	35
820-4-045.92-им 09.01	Фланец	36
820-4-045.92-им 09.02	Заглушка.	36
820-4-045.92-им 10.00	Тройник	37
820-4-045.92-им 10.00 СБ	Тройник. Сборочный чертеж.	37
820-4-045.92-им 08.11	Труба	38
820-4-045.92-им 10.10	Тройник.	38
820-4-045.92-им 10.10 СБ	Тройник. Сборочный чертеж.	39
820-4-045.92-им 10.11	Труба	39
820-4-045.92-им 11.00	Тройник.	40
820-4-045.92-им 11.00 СБ	Тройник. Сборочный чертеж.	40
820-4-045.92-им 11.10	Тройник.	41
820-4-045.92-им 11.10 СБ	Тройник. Сборочный чертеж.	41
820-4-045.92-им 12.00	Тройник	42
820-4-045.92-им 12.00 СБ	Тройник. Сборочный чертеж	42

820-4-045.92 Альбом 3

Инд. № подл. Подл. ч. дата Изм. № вкл. Инв. № вкл. Подл. и дата



Инв. № подл.	Лист	и дата	Взам. инв. №	Инв. №	Изд. №	Подп.	и дата
Изм.	Лист	и дата	Взам. инв. №	Инв. №	Изд. №	Подп.	и дата
Разраб.	Лопова	Ильин	29.12.91				
Проб.	Гитин	Ильин	17.03.92				
ГИП	Гитин	Ильин	17.03.92				
Нач. отд.	Сермяжко	Ильин	23.03.92				
Н. контр.	Иванова	Ильин	24.03.92				

Формат	Зона	Лист	Обозначение	Наименование	Кол.	Примечание
				<u>Документация</u>		
А3			820-4-045.92-ИМ 01.00.СБ	Сборочный чертеж		
				<u>Сборочные единицы</u>		
А4	1		820-4-045.92-ИМ 01.10	Корпус	1	
А4	2		820-4-045.92-ИМ 01.20	Панель съемная	1	
				<u>Детали</u>		
А4	3		820-4-045.92-ИМ 01.01	Клин	4	

Привязан			
Инв. №			

820-4-045.92-ИМ 01.00

Решетка

Ленгипроводхоз

Формат А4

Копировал

4

11'ЮИИ-26'5'70-7-028

0/11

Обозначение	L, мм	l, мм	Масса, кг
820-4-045.92-ИМ 01.11	800	400	3.8
- 01	1000	600	4.8
- 02	1150	750	5.5

1.\* Размер для справок  
 2. Неуказанные предельные отклонения размеров  $\pm \frac{IT14}{2}$

Привязан			
Инв. №			

820-4-045.92-ИМ 01.11				
Изм.	Лист	№ докум.	Подп.	Дата
Разраб.	Лопова	Ильин	Ильин	29.12.91
Проб.	Гитин	Ильин	Ильин	17.03.92
ГИП	Гитин	Ильин	Ильин	17.03.92
Нач. отд.	Сермяжко	Ильин	Ильин	23.03.92
Н. контр.	Иванова	Ильин	Ильин	24.03.92

Лит.	Масса	Масштаб
А	см. таблицу	1:5
Лист	Листов-1	

Уголок 63x63x5-В ГОСТ 8509-86  
 В Ст 3 сп 5 ГОСТ 535-88

Ленгипроводхоз

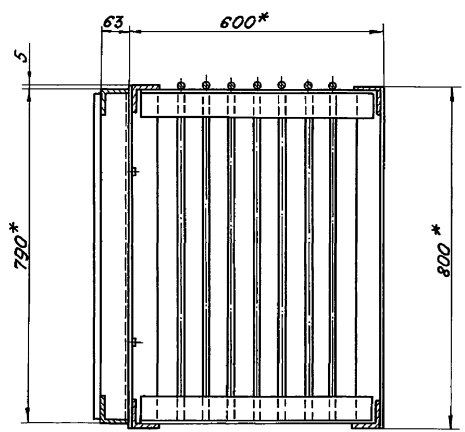
Формат А4

Копировал 25417-03 5

820-4-045.92-ИМ01.00СБ

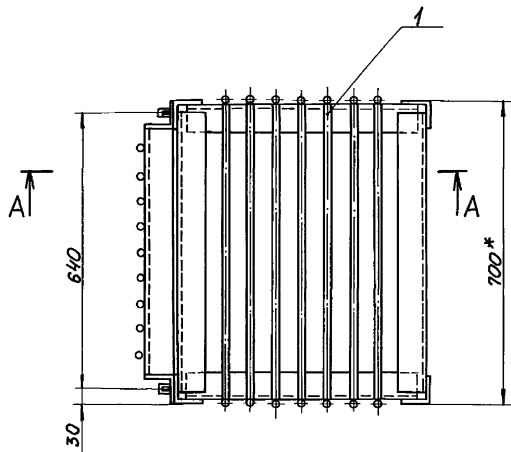
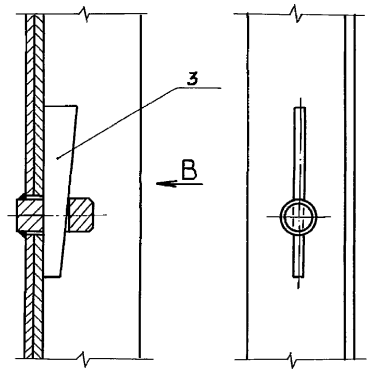
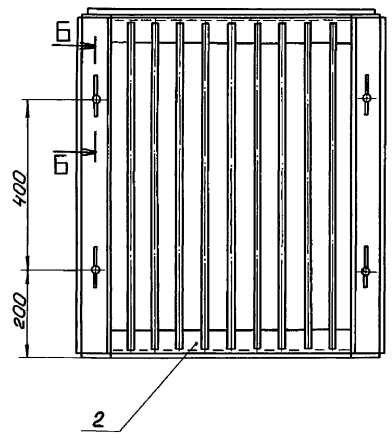
Альбом 3

A-A



Б-Б  
М 1:2,5

ВИД В  
М 1:2,5



- 1.\* Размеры для справок
- 2. Предельные отклонения размеров  $\pm \frac{0,14}{2}$
- 3. Решетку окрасить: грунт ХС-068 ТУ6-10-820-75 в 2 слоя; окраска ХВ-100 ТУ6-10-1301-83 в 5 слоев.

Ц.нв. № подл. Подл. подата Взам.инв. № Ц.нв. № подл. Подл. и дата

				820-4-045.92-ИМ01.00СБ							
Привязан				Ц.нв. Лист	№ док. №	Подп. Имя	Дата	Решетка Сборочный чертеж.	Лит.	Масса	Масштаб
				Разраб. Попова	Иванова	Иванова	10.01.92		А	80,9	1:10
				Пров. Гитин	Гитин	Гитин	17.03.92	Лист		Листов-1	
				ГЦП	Гитин	Гитин	17.03.92				
				Нач. отд. Сермяжко	Сермяжко	Сермяжко	23.03.92				
Ц.нв. №				Н.контр. Иванова	Иванова	Иванова	24.03.92	Ленгипроводхоз			

Альбом 3

Формат Зона	Лист	Обозначение	Наименование	Кол.	Примечание
			Документация		
A3		820-4-045.92-ИМ 01.10 СБ	Сборочный чертеж		
			Детали		
A4	1	820-4-045.92-ИМ 01.11	Уголок	2	
A4	2	820-4-045.92-ИМ 01.12	Штырь	4	
B4	3	820-4-045.92-ИМ 01.13	Уголок		
			Уголок 63×63×5-В ГОСТ 8509-86 В СтЗ сп5 ГОСТ 535-88		
			L = 574 ± $\frac{\Delta T14}{2}$ , мм	4	11.0 кг
B4	4	820-4-045.92-ИМ 01.14	Уголок		
			Уголок 63×63×5-В ГОСТ 8509-86 В СтЗ сп5 ГОСТ 535-88		
			L = 574 ± $\frac{\Delta T14}{2}$ , мм	4	13.0 кг
B4	5	820-4-045.92-ИМ 01.15	Уголок		
			Уголок 63×63×5-В ГОСТ 8509-86 В СтЗ сп5 ГОСТ 535-88		
			L = 800 ± $\frac{\Delta T14}{2}$ , мм	2	7.7 кг
B4	6	820-4-045.92-ИМ 01.16	Круг		
			Круг 14-В ГОСТ 2590-88 В СтЗ сп5 ГОСТ 535-88		
			L = 690 ± $\frac{\Delta T14}{2}$ , мм	7	5.8 кг

Привязан		
Инв. №		

820-4-045.92-ИМ 01.10

Корпус

Ленгипроводхоз

Копирован ИВМ- Формат А4

Инв. № листа, Подп. и дата, Взам. инв. №, Инв. № докум. Подп. и дата

Изм.	Лист	№ докум.	Подп.	Дата
Разраб.	Попова	Ковыж		12.01.92
Проб.	Гитин	Ист		13.02.92
ГИП	Гитин	Ист		15.03.92
Нач. отд.	Сермяжко	Ист		23.03.92
Н.контр.	Иванова	Ист		24.03.92

Лит.	Лист	Листов
A	1	2

Альбом 3

Формат Зона	Лист	Обозначение	Наименование	Кол.	Примечание
B4	7	820-4-045.92-ИМ 01.17	Круг		
			Круг 14-В ГОСТ 2590-88 В СтЗ сп5 ГОСТ 535-88		
			L = 790 ± $\frac{\Delta T14}{2}$ , мм	14	13.4 кг

Привязан		
Инв. №		

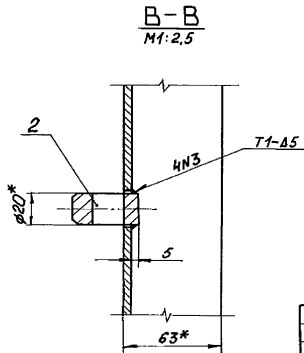
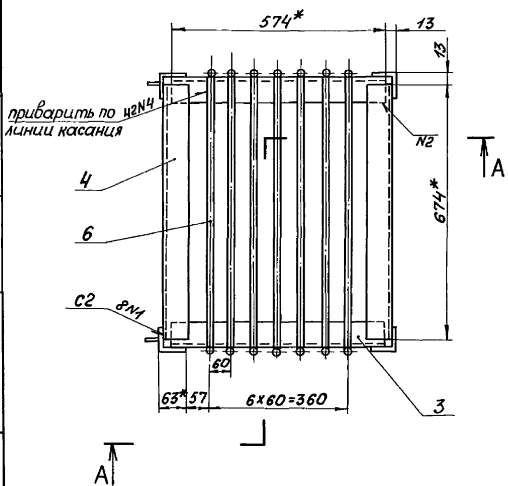
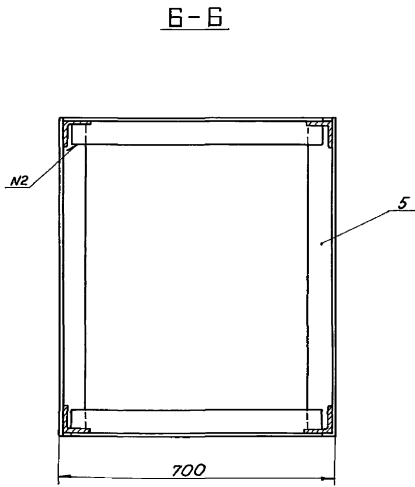
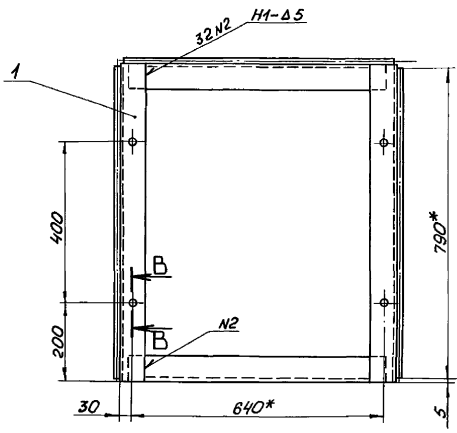
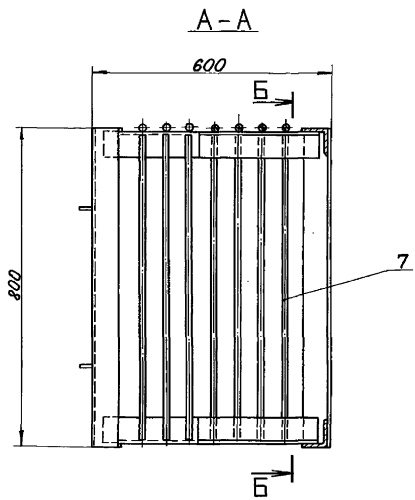
820-4-045.92-ИМ 01.10

Лист

Инв. № листа, Подп. и дата, Взам. инв. №, Инв. № докум. Подп. и дата

Изм.	Лист	№ докум.	Подп.	Дата

Копирован ИВМ- Формат А4



- 1.\* Размеры для справок.
- 2. Сварные швы выполнять по ГОСТ 5264-80.
- 3. Электроды Э42 ГОСТ 9467-75.
- 4. Предельные отклонения размеров  $\pm \frac{IT14}{2}$

Инд. чертёж. Подп. и дата. Взам.инв.Инд.чертёж. Подп. и дата.

Прибязан

Инд. №

				820-4-045.92-ИМ 01.10СБ				
Изм.	Лист	№ докум.	Подп.	Дата	Корпус Сборочный чертеж.	Лит.	Масса	Масштаб
Разраб.	Полова	Мель	16.04.92			A	58,9	1:10
Проб.	Гитин	17.03.92			Лист	Листов-1		
Нач.отд.	Серняжко	23.03.92			Ленинградхоз			
Инд. №	И.контр.	Иванова	Иван	24.03.92				





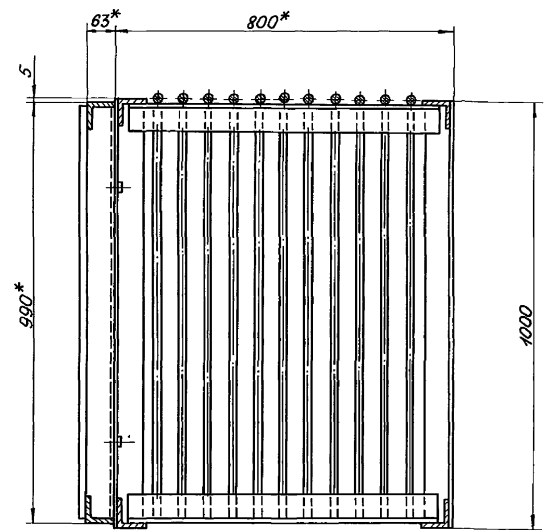




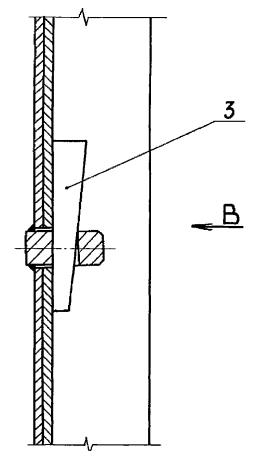
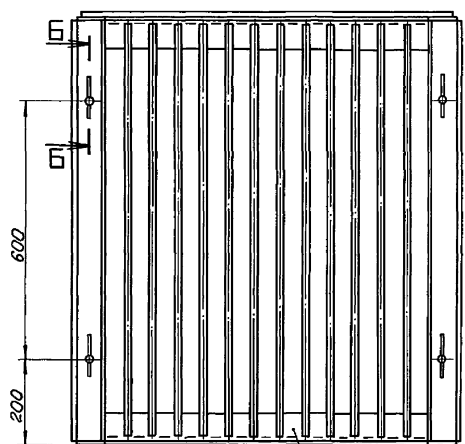
820-4-045.92-ИМ02.00СБ

Альбом 3

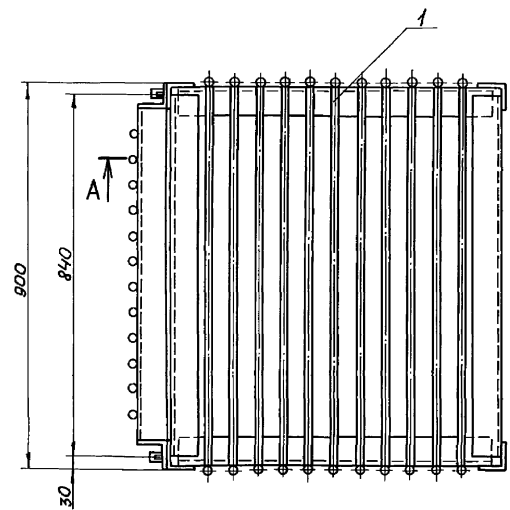
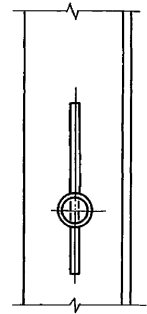
A-A



Б-Б  
М1:2,5



Вид В  
М1:2,5



- 1.\* Размеры для справок.
2. Предельные отклонения размеров  $\pm \frac{\Delta T_{14}}{2}$
3. Решетку окрасить: грунт ХС-068 ТУ6-10-820-75 в 2 слоя; окраска ХВ-1100 ТУ6-10-1304-83 в 5 слоев.

Привязан

Цив.№

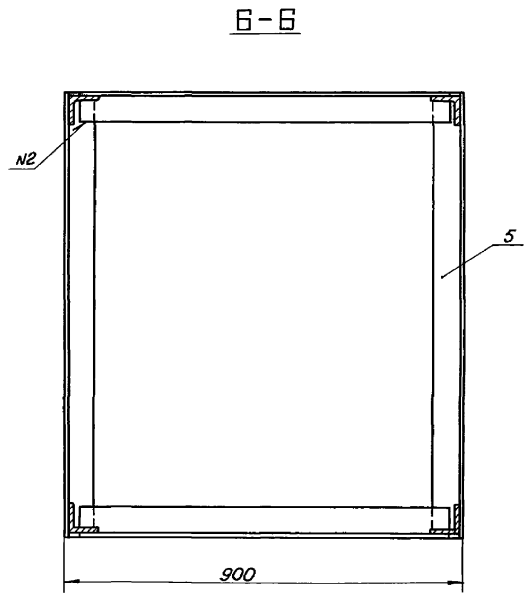
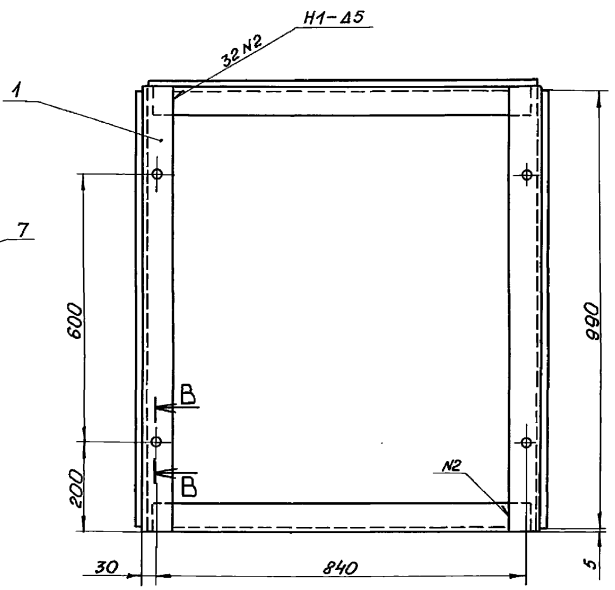
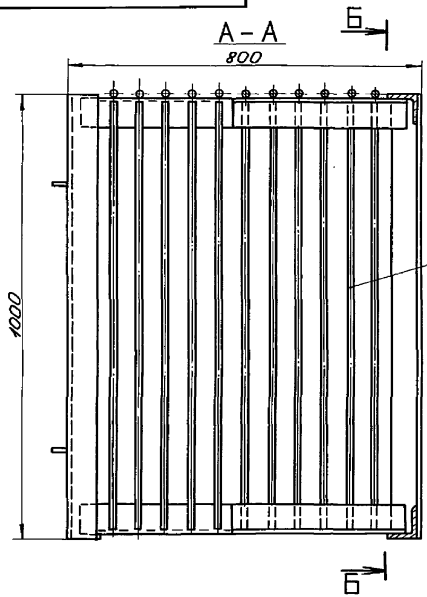
				820-4-045.92-ИМ02.00СБ			
Цив.лист	№ докум.	Подп.	Дата	Решетка. Сборочный чертеж.	Лит.	Масса	Масштаб
Разраб.	Попова	Колес	14.01.92		А	121,1	1:10
Проб.	Гитин	Мит	17.03.92		Лист	Листов-1	
Нач. отд.	Сермяжко	ВН	23.03.92		Ленгипроводхоз		
И.контр.	Иванова	Иван	24.03.92				

Цив. № листа, Подп. и дата, Изм. №, дата, Подп. и дата

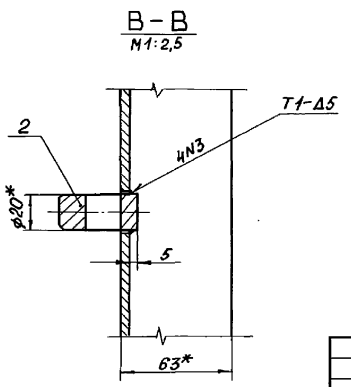
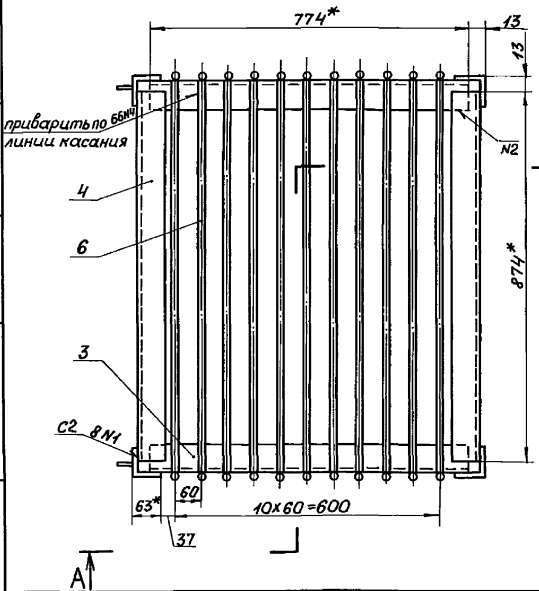


820-4-045.92-ИМ02.10СБ

Альбом 3



Шифр № подл. Подл. и дата  
 Шифр № подл. Подл. и дата  
 Шифр № подл. Подл. и дата  
 Шифр № подл. Подл. и дата



- 1.\* Размеры для справок.
- 2. Сварные швы выполнять по ГОСТ 5264-80.
- 3. Электроды Э42 ГОСТ 9467-75.
- 4. Предельные отклонения размеров  $\pm \frac{\Delta T 14}{2}$

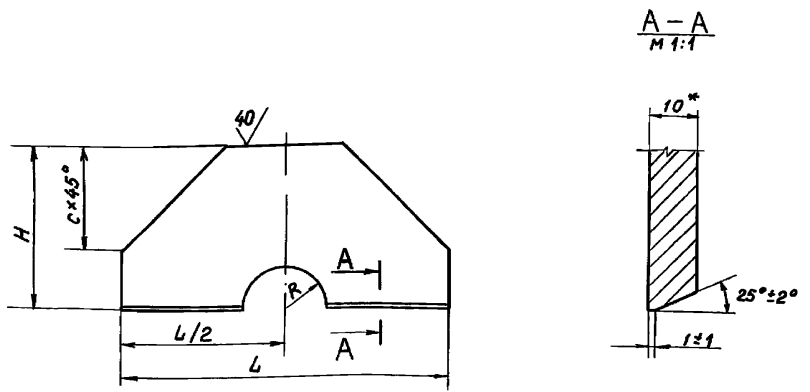
				820-4-045.92-ИМ02.10СБ		
				Корпус.		
				Сборочный чертеж.		
				Лит.	Масса	Масштаб
				A	89,5	1:10
				Лист	Листов-1	
				Ленгипроводхоз		



820-4-045.92-ИМ 00.02

✓(✓)

Альбом 3



Обозначение	L, мм	H, мм	R, мм	C, мм	Масса, кг
820-4-045.92-ИМ 00.02	1325	665	164 <sup>+0.7</sup>	390	53.8
-01	1430	715	214 <sup>+0.75</sup>	420	60.8
-02	1530	715	214 <sup>+0.75</sup>	450	70.3
-03	1530	865	214 <sup>+0.75</sup>	300	91.2
-04	1630	815	316 <sup>+1.0</sup>	475	74.3
-05	1730	815	316 <sup>+1.0</sup>	450	82.5
-06	1730	965	316 <sup>+1.0</sup>	300	111.7

- \* Размер для справок.
- Неуказанные предельные отклонения размеров  $\pm 0.14$

Прибызан			
ИИВ.№			

820-4-045.92-ИМ 00.02

Изм.	Лист	№ докум.	Подп.	Дата
Разраб.	Попова	ИИВ.№	ИИВ.№	18.02.92
Пров.	Гитин	ИИВ.№	ИИВ.№	17.03.92
ГПП	Гитин	ИИВ.№	ИИВ.№	17.03.92
Нач. отд.	Сермяжко	ИИВ.№	ИИВ.№	23.03.92
И.контр.	Иванова	ИИВ.№	ИИВ.№	24.03.92

Секция диафрагмы			Лит.	Масса	Масштаб
			A	см. таблицу	1:20
			Лист	Листов-1	
Лист 5-ПН-10 ГОСТ 19903-74 Ст 3 ГОСТ 14637-89			Ленгипроводхоз		

Копировал ИВ

Формат А4

Альбом 3

ИИВ.№ подл. Подп. и дата  
ИИВ.№ подл. Подп. и дата  
ИИВ.№ подл. Подп. и дата  
ИИВ.№ подл. Подп. и дата

Формат	Зона	Поз.	Обозначение	Наименование	Кол.	Примечание
				Документация		
A3			820-4-045.92-ИМ 03.00 СБ	Сборочный чертеж		
				Сборочные единицы		
A4	1		820-4-045.92-ИМ 03.10	Корпус	1	
A4	2		820-4-045.92-ИМ 03.20	Панель съемная	1	
				Детали		
A4	3		820-4-045.92-ИМ 01.01	Клин	4	

Прибызан			
ИИВ.№			

820-4-045.92-ИМ 03.00

Изм.	Лист	№ докум.	Подп.	Дата
Разраб.	Попова	ИИВ.№	ИИВ.№	20.02.92
Пров.	Гитин	ИИВ.№	ИИВ.№	17.03.92
ГПП	Гитин	ИИВ.№	ИИВ.№	17.03.92
Нач. отд.	Сермяжко	ИИВ.№	ИИВ.№	23.03.92
И.контр.	Иванова	ИИВ.№	ИИВ.№	24.03.92

Решетка

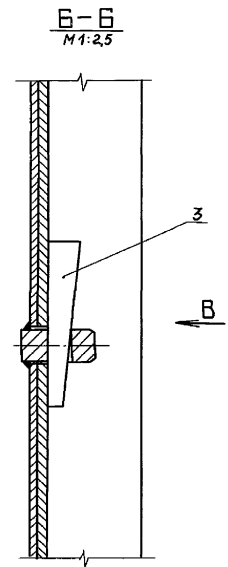
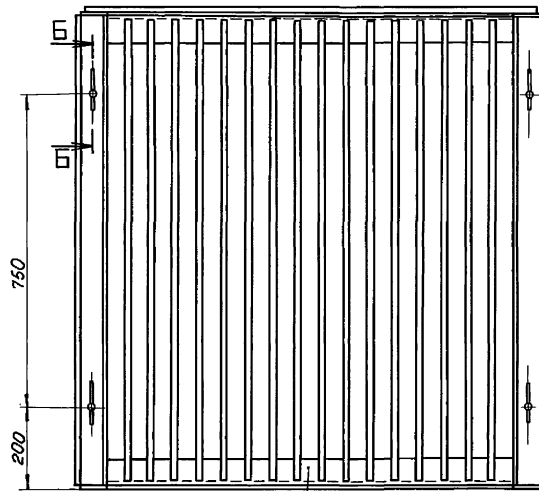
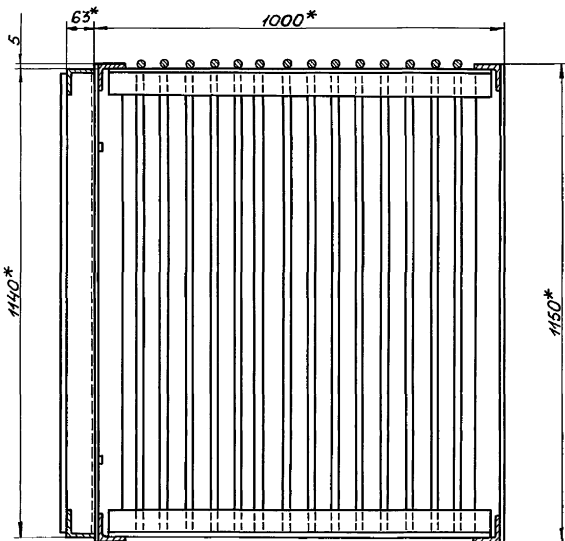
Лит	Лист	Листов
A		1
Ленгипроводхоз		

Копировал ИВ. 25 417-03 16 Формат А4



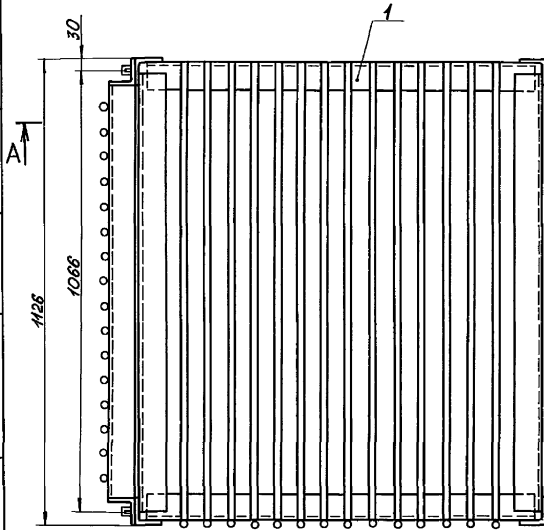
820-4-045.92-ИМЗ.00СБ

A - A

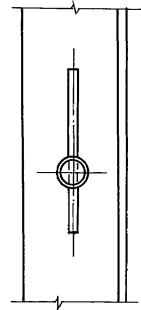


Альбом 3

Циф. условн. Подп. и дата  
Взам. инв. № Циф. инв. № Подп. и дата  
Циф. условн. Подп. и дата



ВИД В  
М 1:2,5



- \* Размеры для справок.
- Предельные отклонения размеров  $\pm \frac{IT14}{2}$
- Решетку окрасить: грунт ХС-068 ТУ6-10-820-75 в 2 слоя; окраска ХВ-100 ТУ6-10-1301-83 в 5 слоев.

Прибылан				820-4-045.92-ИМЗ.00СБ				
Изм.	Лист	№ докум.	Подп.	Дата	Решетка Сборочный чертеж.	Лит.	Масса	Масштаб
		Разраб.	Полова	15.04.92		A	162,4	1:10
		Проб.	Гитин	17.04.92		Лист	Листов - 1	
		ГЦП	Гитин	17.04.92		Ленинградхоз		
		Нач. отд.	Сермяжко	23.03.92				
Циф. №		И контр.	Шванова	24.03.92				

Льбом 3

Рядовая зона	Лист	Обозначение	Наименование	Кол.	Примечание
			<u>Документация</u>		
A3		820-4-045.92-ИМ 03.10 СБ	Сборочный чертеж		
			<u>Детали</u>		
A4	1	820-4-045.92-ИМ 01.11-02	Уголок	2	
A4	2	820-4-045.92-ИМ 01.12	Штырь	4	
Б4	3	820-4-045.92-ИМ 03.11	Уголок		
			Уголок 63*63*5-В ГОСТ 8509-86 Вст3сл5 ГОСТ 535-88		
			$L = 974 \pm \frac{\pm 14}{2}$ , мм	4	18,7 кг
Б4	4	820-4-045.92-ИМ 03.12	Уголок		
			Уголок 63*63*5-В ГОСТ 8509-86 Вст3сл5 ГОСТ 535-88		
			$L = 1100 \pm \frac{\pm 14}{2}$ , мм	4	21,2 кг
Б4	5	820-4-045.92-ИМ 03.13	Уголок		
			Уголок 63*63*5-В ГОСТ 8509-86 Вст3сл5 ГОСТ 535-88		
			$L = 1150 \pm \frac{\pm 14}{2}$ , мм	2	11,1 кг
Б4	6	820-4-045.92-ИМ 03.14	Круг		
			Круг 14-В ГОСТ 2590-88 Вст3сл5 ГОСТ 535-88		
			$L = 116 \pm \frac{\pm 14}{2}$ , мм	14	18,9 кг

Привязан			
Инд. №			

820-4-045.92-ИМ 03.10

Карпус

Лит.	Лист	Листов
A	1	2

Ленгипроводхоз

Копировал ИВМ- формат А4

Рядовая зона	Лист	Обозначение	Наименование	Кол.	Примечание
Б4	7	820-4-045.92-ИМ 03.15	Круг		
			Круг 14-В ГОСТ 2590-88 Вст3сл5 ГОСТ 535-88		
			$L = 1140 \pm \frac{\pm 14}{2}$ , мм	28	38,6 кг

Инд. № лист, Подп. и дата

Привязан			
Инд. №			

820-4-045.92-ИМ 03.10

Лист 2

Копировал ИВМ-25417-03 18 Формат А4

Инд. № лист, Подп. и дата

Взам. инв. №

Инд. № докум.

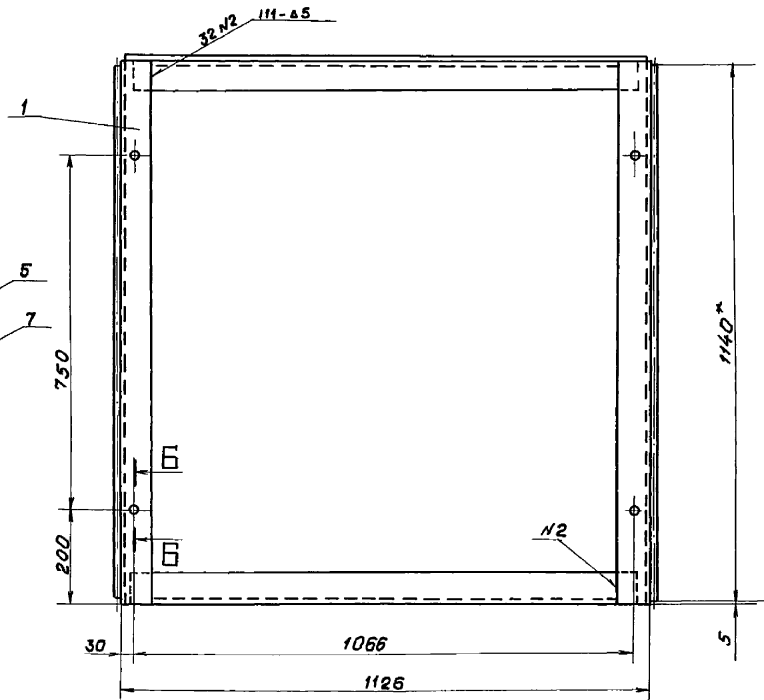
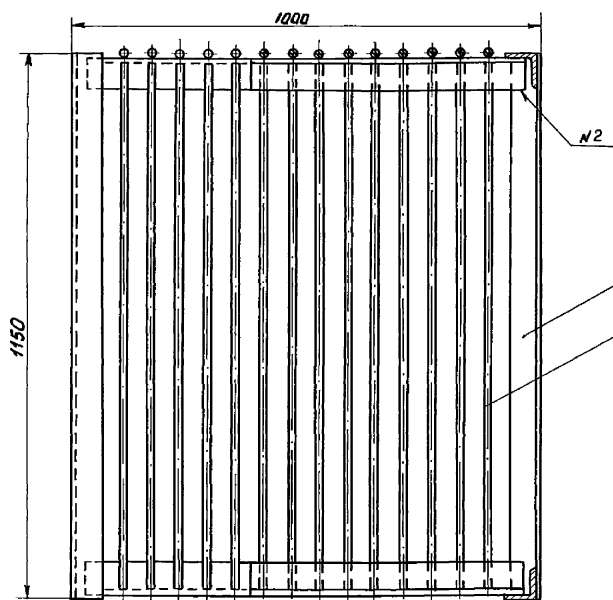
Подп. и дата

Изм.	Лист	№ докум.	Подп.	Дата
Разраб.	Лопова		Ильин	10.01.92
Пров.	Гитин		Ильин	17.03.92
ГЦП	Гитин		Ильин	17.03.92
Нач. отд.	Сермяжко		Ильин	23.03.92
И.контр.	Иванова		Ильин	26.03.92

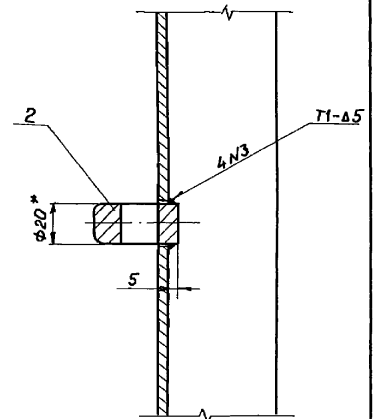
820-4-045.92-ИМ 03.10 СБ

Альбом 3

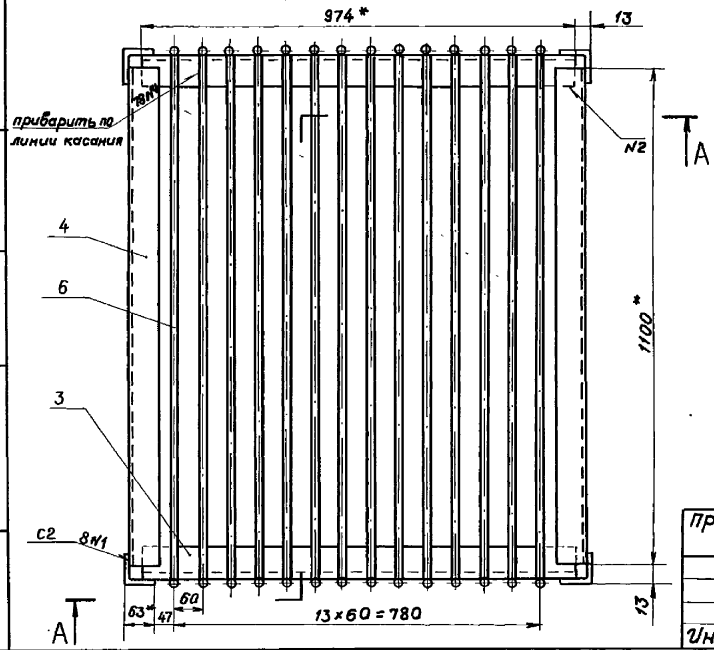
A-A



Б-Б



1. Размеры для справок
2. Сварные швы выполнять по ГОСТ 5264-80
3. Электроды Э42 ГОСТ 9467-75
4. Предельные отклонения размеров  $\pm \frac{IT14}{2}$



Привязан

Ив. №

820-4-045.92-ИМ 03.10 СБ			
Изм. Лист	№ докум.	Побл.	Дата
Разраб.	Попов	Иванова	20.01.92
Провер.	Гитин	Иванова	17.03.92
ГЛП	Гитин	Иванова	17.03.92
Нач. отд.	Сермяжко	Иванова	23.03.92
Ив. №	И. контр.	Иванова	Иванова
			24.03.92

Лит.	Масса	Масштаб
A	119.9	1:10
Лист	Листов-1	
Ленгипроводхоз		

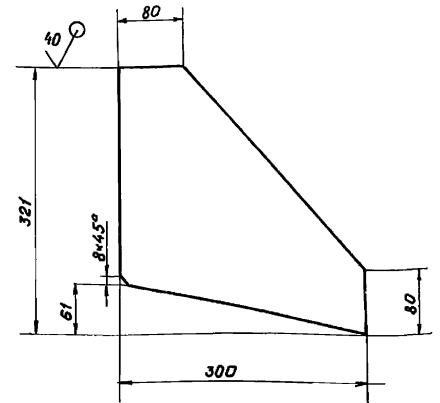
Ив. № Лист, Лист, и Дата  
 Ив. № Лист, Лист, и Дата  
 Ив. № Лист, Лист, и Дата  
 Ив. № Лист, Лист, и Дата



20 70 ИИ-26 570-7-028

0/1(✓)

Альбом 3



Предельные отклонения размеров  $\pm \frac{0.14}{2}$

Привязан	
И.в. №	

820-4-045.92-ИИ 04.02

Изм. №	Лист	№ докум.	Подп.	Дата	Лит.	Лист	Листов	Масса	Масштаб
Разраб.	Попова	Ильин	14.01.92	А					
Проб.	Гитин	Ильин	17.03.92						
Гип	Гитин	Ильин	17.03.92						
Нач. отд.	Сермяжко	Ильин	23.03.92						
Н.контр.	Иванова	Ильин	24.03.92						

Ребро

Лист Б-ИИ-8 ГОСТ 19903-74  
ВСтЗ сп 5 ГОСТ 14637-89

Ленгипроводхоз

И.в. № подл. Подп. и дата  
И.в. № подл. Подп. и дата  
И.в. № подл. Подп. и дата  
И.в. № подл. Подп. и дата

Формат	Дата	Лист	Обозначение	Наименование	Кол.	Примечание
				Документация		
А3			820-4-045.92-ИИ 04.00 СВ	Сборочный чертеж		
				Детали		
А4	1		820-4-045.92-ИИ 04.01	Лист	1	
А4	2		820-4-045.92-ИИ 04.02	Ребро	4	
				Стандартные изделия		
		3		Переход к 530x385x8		
				ВСтЗ сп ОСТ 36-22-77	1	

Привязан	
И.в. №	

820-4-045.92-ИИ 04.00

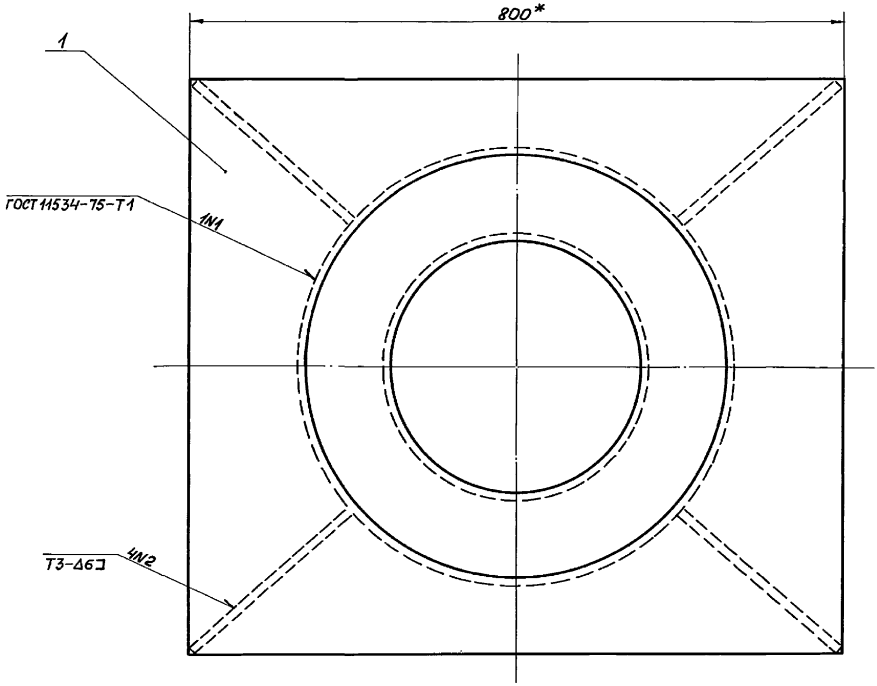
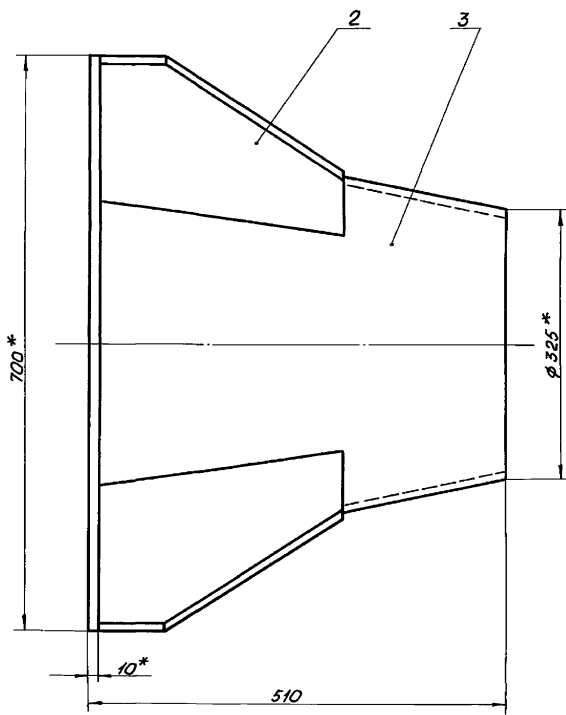
Раструб

Ленгипроводхоз

И.в. № подл. Подп. и дата  
И.в. № подл. Подп. и дата  
И.в. № подл. Подп. и дата  
И.в. № подл. Подп. и дата

820-4-045.92-ИМ0400СБ

Альбом 3



5. Раструб окрасить: грунт ХС-068 ТУ6-10-820-75 в 2 слоя; окраска ХВ-1100 ТУ6-10-1301-83 в 5 слоев.

- 1.\* Размеры для справок.
- 2. Сварные швы выполнять по ГОСТ 5264-80.
- 3. Электроды Э42 ГОСТ 9467-75.
- 4. Предельные отклонения размеров  $\pm \frac{\Delta T_{14}}{2}$

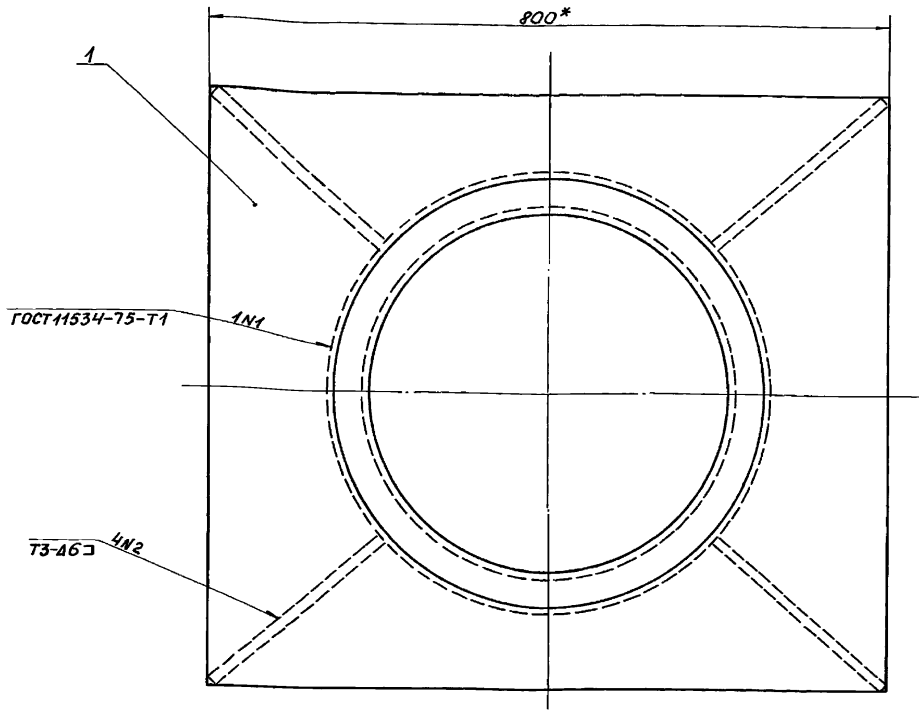
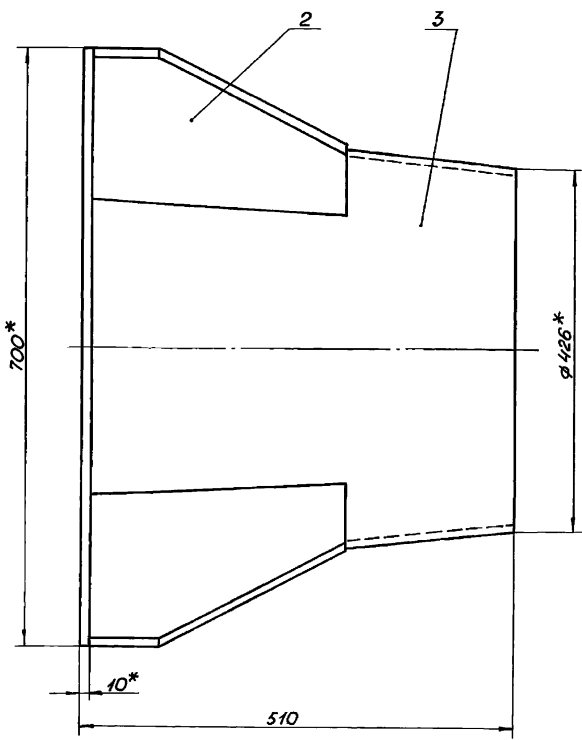
Инв. № подл. Подл. и дата. Взам. инв. № Инв. № подл. Подл. и дата.

				820-4-045.92-ИМ0400СБ					
Изм		Лист	№ докум.	Подп.	Дата	Раструб Сборочный чертеж			
		А						Лит.	Масса
								85,5	1:5
		Лист		Листов-1					
Исполн.		Привязан		Нач. отд.		Ленинградхоз			
Инв. №									
				Н. контр.		Ленинградхоз			



820-4-045.92-ИМ05.00СБ

Альбом 3



5. Раструб окрасить: грунт ХС-068 ТУ6-10-820-75 в 2 слоя; окраска ХВ-1100 ТУ6-10-1301-83 в 5 слоёв.

- 1.\* Размеры для справок.
- 2. Сварные швы выполнять по ГОСТ 5264-80.
- 3. Электроды Э42 ГОСТ 9467-75.
- 4. Предельные отклонения размеров:  $\frac{\Delta T 14}{2}$

Ш.№ листа Подл. и дата  
 Ш.№ межд.л. Ш.№ межд.л. Подл. и дата  
 Ш.№ межд.л. Ш.№ межд.л. Подл. и дата

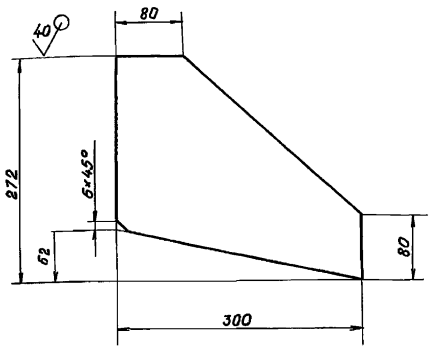
				820-4-045.92-ИМ05.00СБ						
Привязан				Изм/Лист	№ докум.	Подп.	Дата	Лит. Масса Масштаб А 102,8 1:5 Лист Листов-1 Ленинградхоз		
				Разраб.	Лопова	Колос	21.01.92			
				Проб.	Гитин	В.И.	17.03.92			
				ГЦП	Гитин	В.И.	23.03.92			
				Нач. отд.	Сермяжко	В.И.				
Ш.№				И.контр.	Цибанова	В.И.	24.03.92			



820-4-045.92-ИМ 05.01

✓(✓)

Альбом 3



Предельные отклонения размеров  $\pm \frac{0.14}{2}$

Привязан

ИМВ.№

820-4-045.92-ИМ 05.01

Ребра

Лит.	Масса	Масштаб
А	4.0	1:5

Лист Листов-1

Лист Б-ПН-8 ГОСТ 19903-74  
В Ст 3 сп 5 ГОСТ 14637-89

Ленгипроводхоз

Формат А4

ИМВ.№	Лист	№ докум.	Подп.	Дата
Разраб.	Половца	ИМВ		21.01.92
Проб.	Гитин	ИМВ		17.03.92
ГИП	Гитин	ИМВ		17.03.92
Нач. отд.	Сермяжко	ИМВ		23.03.92
Н. контр.	Уванова	ИМВ		24.03.92

Копирован ИД

Альбом 3

ИМВ.№ Лист Подп. и Дата

Формат	Зона	Поз.	Обозначение	Наименование	кол.	Примечание
				Документация		
А3			820-4-045.92-ИМ 06.00СБ	Сборочный чертеж		
				Детали		
А4	1		820-4-045.92-ИМ 06.01	Лист		
А4	2		820-4-045.92-ИМ 06.02	Ребра		
		3		Стандартные изделия		
				переход к 820x630x10		
				В Ст 3 сп ОСТ 35-22-77	1	

Привязан

ИМВ.№

820-4-045.92-ИМ 06.00

Раструб

Лит.	Лист	Листов
А		1

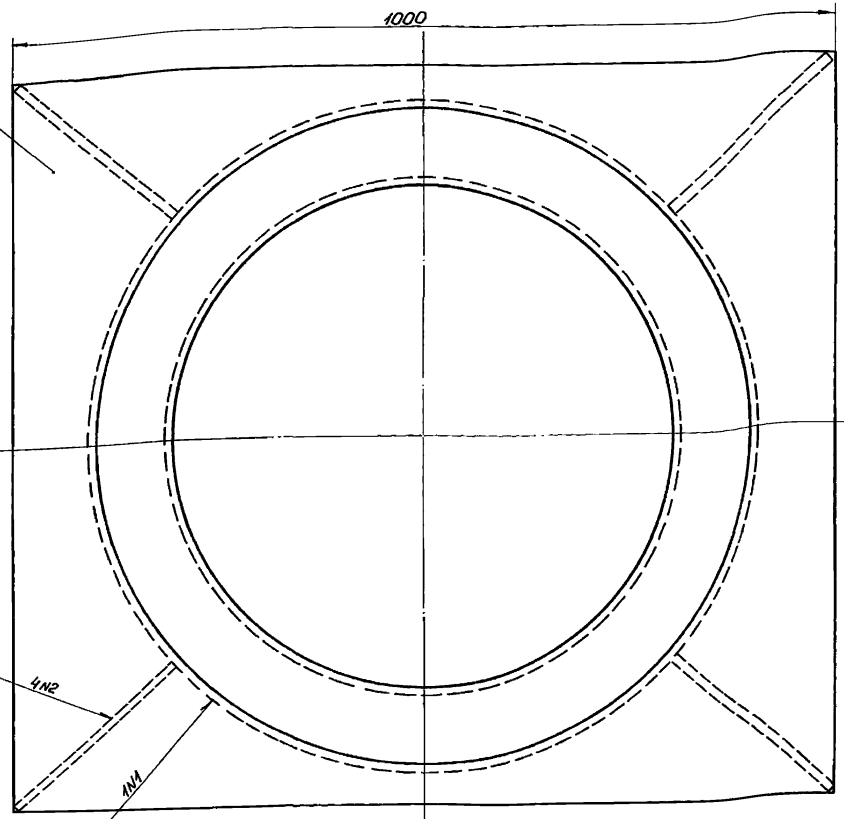
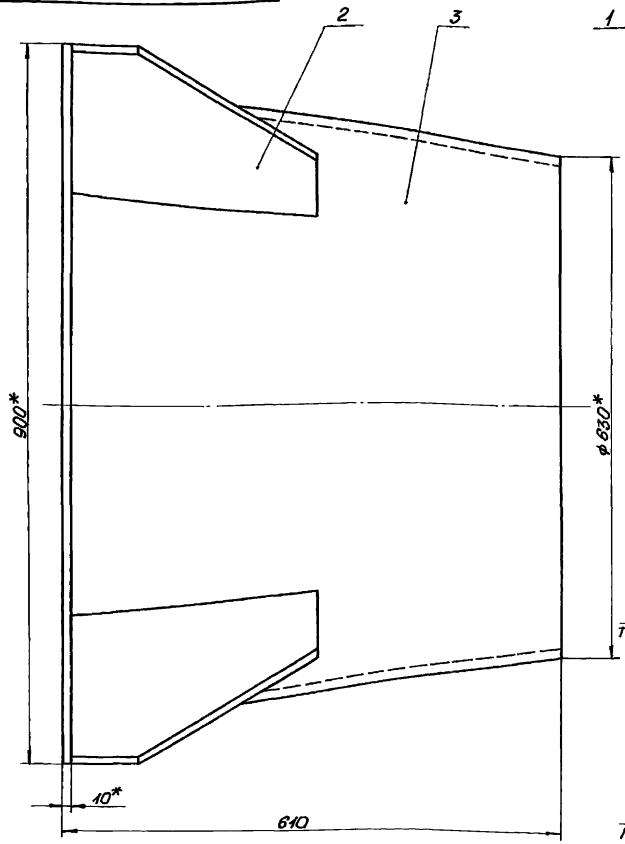
Ленгипроводхоз

Копирован ИМ 25417-03 75 Формат А4

ИМВ.№	Лист	№ докум.	Подп.	Дата
Разраб.	Половца	ИМВ		24.01.92
Проб.	Гитин	ИМВ		17.03.92
ГИП	Гитин	ИМВ		17.03.92
Нач. отд.	Сермяжко	ИМВ		23.03.92
Н. контр.	Уванова	ИМВ		24.03.92

820-4-045.92-ИМ0600СБ

Альбом 3



1\* Размеры для справок.  
2 Сварные швы выполнять по ГОСТ 5264-80.

- 3. Электроды Э42 ГОСТ 9467-75.
- 4. Предельные отклонения размеров  $\pm \frac{IT14}{2}$
- 5. Раструб окрасить: грунт ХС-068 ТУ6-10-820-75 в 2 слоя; окраска ХВ-1100 ТУ6-10-1301-83 в 5 слоев.

Привязан

Инд. №

Изм	Лист	№ докум.	Подп.	Дата
Рекон.	Попова	Инд.	Инд.	22.04.92
Проб.	Гитин	Инд.	Инд.	11.03.92
ГЦП	Гитин	Инд.	Инд.	11.03.92
Нач. отд.	Сермяжко	Инд.	Инд.	23.03.92
И. контр.	Шванова	Инд.	Инд.	24.03.92

820-4-045.92-ИМ0600СБ

Раструб  
Сборочный чертеж.

Лит.	Масса	Масштаб
А	156,6	1:5
Лист		Листов-1

Ленинградхоз



Инв. № подл.	Подл. и дата	Взам. инв. №	Инв. № дубл.	Подл. и дата
--------------	--------------	--------------	--------------	--------------

Альбом 3

Формат Зона	Лист	Обозначение	Наименование	Кол. на исполн. 820-4-045.92-ИМ 07.00					Примечание
				-	01	02	03	04	
<u>Документация</u>									
A3		820-4-045.92-ИМ 07.00 СБ	Сборочный чертеж	×	×	×	×	×	
<u>Детали</u>									
A4	1	820-4-045.92-ИМ 07.01	труба	1					
		-01	труба		1				
		-02	труба			1			
		-03	труба				1		
		-04	труба					1	
A4	2	820-4-045.92-ИМ 07.02	Лист	1					
		-01	Лист		1				
		-02	Лист			1			
		-03	Лист				1		
		-04	Лист					1	
A4	3	820-4-045.92-ИМ 07.03	Кольцо	1					

Привязан				Изм. Лист	№ докум.	подп.	Дата	820-4-045.92-ИМ 07.00		
				Разраб.	Попова	Ильин	25.03.92	Лист	Лист	Листов
				Проб.	Гитин	Ильин	19.03.92	A	1	4
				Гип	Гитин	Ильин	19.03.92	Зонтик		
				Нач. отд.	Сермяжко	Ильин	23.03.92	Ленгипроводхоз		
Инв. №				Н. контр.	Иванова	Ильин	24.03.92			

Копировал ИА-

Формат А4

Инв. № подл.	Подл. и дата	Взам. инв. №	Инв. № дубл.	Подл. и дата
--------------	--------------	--------------	--------------	--------------

Альбом 3

Формат Зона	Лист	Обозначение	Наименование	Кол. на исполн. 820-4-045.92-ИМ 07.00					Примечание
				-	01	02	03	04	
		-01	Кольцо		1				
		-02	Кольцо			1			
		-03	Кольцо				1		
		-04	Кольцо					1	
A4	4	820-4-045.92-ИМ 07.04	Ребро	3					
		-01	Ребро		3				
		-02	Ребро				3		
		-03	Ребро			3			
		-04	Ребро					3	
A4	5	820-4-045.92-ИМ 07.05	Ребро	3					
		-01	Ребро		3				
		-02	Ребро			3			
		-03	Ребро				3		
		-04	Ребро					3	
A4	6	820-4-045.92-ИМ 07.06	Ребро	6					
		-01	Ребро		6				

Привязан				Изм. Лист	№ докум.	Подп.	Дата	820-4-045.92-ИМ 07.00		
								Лист	Лист	Листов
								2		27
Инв. №								Копировал ИА-		
								Формат А4		

25 417-03 28

Инв. № подл.	Подп. и дата	Взам. инв. №	Инв. № дубл.	Подп. и дата
--------------	--------------	--------------	--------------	--------------

Альбом 3

Формат	Зона	Поз.	Обозначение	Наименование	Кол. на исполн. 820-4-045.92 - ИМ 07.00					Примечание
					-	01	02	03	04	
			-02	Ребра				6		
			-03	Ребра			6			
			-04	Ребра					6	
Б4	7		820-4-045.92-ИМ 07.07	Патрубок						
				Труба 325×8 ГОСТ 10704-76 А Ст3сп ГОСТ 10705-80						
				$L = 1015 \pm \frac{\Delta T_{14}}{2}, \text{ мм}$	1					64,1 кг
			-01	Патрубок						
				Труба 426×8 ГОСТ 10704-76 А Ст3сп ГОСТ 10705-80						
				$L = 1200 \pm \frac{\Delta T_{14}}{2}, \text{ мм}$		1				99,0 кг
			-02	Патрубок						
				Труба 426×8 ГОСТ 10704-76 А Ст3сп ГОСТ 10705-80						
				$L = 1700 \pm \frac{\Delta T_{14}}{2}, \text{ мм}$			1			140,2 кг
			-03	Патрубок						

Приблизан			
Инв. №		Изм. лист	№ докум. подп. дата

820-4-045.92 - ИМ 07.00

Лист 3

Копировал ИВМ.

Формат А4

Инв. № подл.	Подп. и дата	Взам. инв. №	Инв. № дубл.	Подп. и дата
--------------	--------------	--------------	--------------	--------------

Альбом 3

Формат	Зона	Поз.	Обозначение	Наименование	Кол. на исполн. 820-4-045.92 - ИМ 07.00					Примечание
					-	01	02	03	04	
				Труба 630×10 ГОСТ 10704-76 А Ст3сп ГОСТ 10706-76						
				$L = 1600 \pm \frac{\Delta T_{14}}{2}, \text{ мм}$				1		244,6 кг
			-04	Патрубок						
				Труба 630×10 ГОСТ 10704-76 А Ст3сп ГОСТ 10706-76						
				$L = 1950 \pm \frac{\Delta T_{14}}{2}, \text{ мм}$					1	298,2 кг
Б4	8		820-4-045.92-ИМ 07.08	Штырь						
				Круг 20-В ГОСТ 2590-88 В Ст3 ГОСТ 535-88						
				$L = 150 \pm \frac{\Delta T_{14}}{2}, \text{ мм}$	1	1	1	1	1	0,4 кг

Приблизан			
Инв. №		Изм. лист	№ докум. подп. дата

820-4-045.92 - ИМ 07.00

Лист 4

Копировал ИВМ.

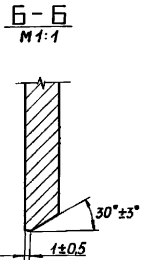
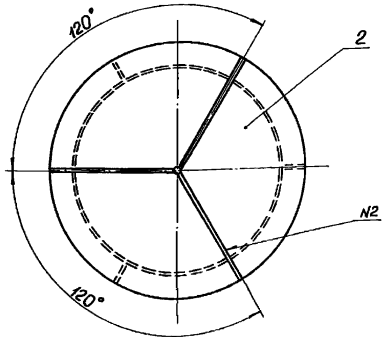
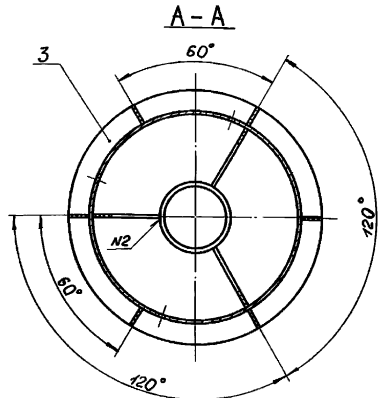
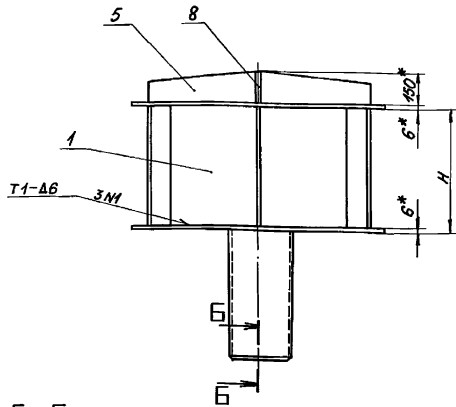
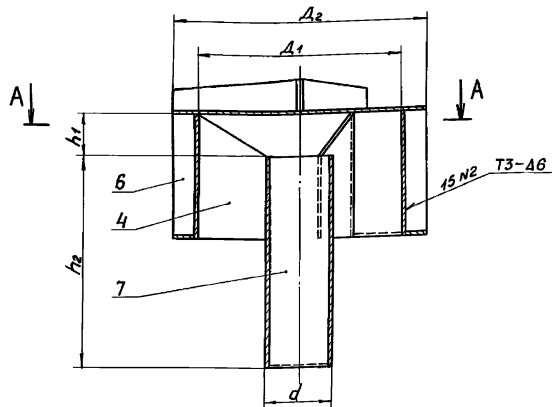
Формат А4

25417-03 29

25

0070MM-26540-4-028

Альбом 3



Обозначение	H, мм	h1, мм	h2, мм	d1, мм	d2, мм	d, мм	Масса, кг
820-4-045.92-ИМ07.00	600	200	1015	325	1000	1212	275,4
-01	750	250	1200	426	1200	1412	375,1
-02	1050	250	1700	426	1500	1712	613,7
-03	1000	300	1600	630	1700	1912	775,0
-04	1250	350	1950	630	2000	2212	1039,2

- 1. \* Размеры для справок.
- 2. Сварные швы выполнять по ГОСТ 5264-80.

3. Электроды 342 ГОСТ 9467-75.  
 4. Предельные отклонения размеров  $\pm \frac{\Delta T 14}{2}$   
 5. Зонтик окрасить: грунт ХС-068 ТУ 6-10-820-75 в 2 слоя; окраска ХВ-1100 ТУ 6-10-1301-83 в 5 слоев.

820-4-045.92-ИМ07.00 СБ			
Цикл	Лист	№ док. ч.	Подп.
Разраб.	Полова	Код	Дата
Пров.	Гитин	170392	
ГЦП	Гитин	170392	
Нач. отп.	Серняжко	230299	
Н. контр.	Шванова	1661	240392
Лист	Масса	Масштаб	
A	см. таблицу	1:20	
Лист	Листов-1		
Ленинградхоз			

Цикл, лист, дата, разработчик, исполнитель, дата, подпись











Альбом 3

Формат	Вид	Лист	Обозначение	Наименование	Кол.	Примечание
<b>Документация</b>						
А4			820-4-045.92-ИМ 08.10 СБ	Сборочный чертеж		
<b>Детали</b>						
А4	1	820-4-045.92-ИМ 08.11	труба		1	
<b>Переменные данные для исполнений</b>						
820-4-045.92-ИМ 08.10						
<b>Детали</b>						
Б4	2	820-4-045.92-ИМ 08.12	труба			
Труба 325*8 ГОСТ 10704-76 А Ст3сп ГОСТ 10705-80						
$L = 570 \pm \frac{\pm T14}{2}$ , мм						
				1	30.6 кг	
820-4-045.92-ИМ 08.10-01						
<b>Детали</b>						
Б4	2	820-4-045.92-ИМ 08.12-01	труба			
Труба 325*8 ГОСТ 10704-76 А Ст3сп ГОСТ 10705-80						
$L = 700 \pm \frac{\pm T14}{2}$ , мм						
				1	38.7 кг	
Привязан						
ИМБ.№						
820-4-045.92-ИМ 08.10						
Изм. лист	№ докум.	подп.	дата	Лит.	Лист	Листов
Разраб.	Полова	Лева	24.01.92	А		1
Пров.	Гитин	Лева	18.03.92			
ГИП	Гитин	Лева	18.03.92			
Нач. отд.	Сермяжко	Лева	25.03.92			
И.контр.	Иванова	Лева	24.03.92			
Ленгипробадхоз						
Формат А4						

Копировал ИР

ИМБ.№ подл. Подп. и дата ИМБ.№ табл. ИМБ.№ докум. Подп. и дата

Альбом 3

820-4-045.92-ИМ 08.10 СБ

Обозначение	L, мм	Масса, кг
820-4-045.92-ИМ 08.10	570	46.5
-01	700	54.6

1. \* Размеры для справок

2. Сварные швы выполнять по ГОСТ 16037-80

3. Электроды Э42 ГОСТ 9467-75

4. Предельные отклонения размеров  $\pm \frac{\pm T14}{2}$

Привязан							
ИМБ.№							
820-4-045.92-ИМ 08.10 СБ							
Изм. лист	№ докум.	Подп.	Дата	Трубка Сборочный чертеж	Лит.	Масса	Масштаб
Разраб.	Полова	Лева	24.01.92		А	см.	1:10
Пров.	Гитин	Лева	17.03.92			таблицу	
ГИП	Гитин	Лева	17.03.92			Лист	Листов-1
Нач. отд.	Сермяжко	Лева	25.03.92			Ленгипробадхоз	
И.контр.	Иванова	Лева	24.03.92				

Копировал ИР-75417-03 35 Формат А4

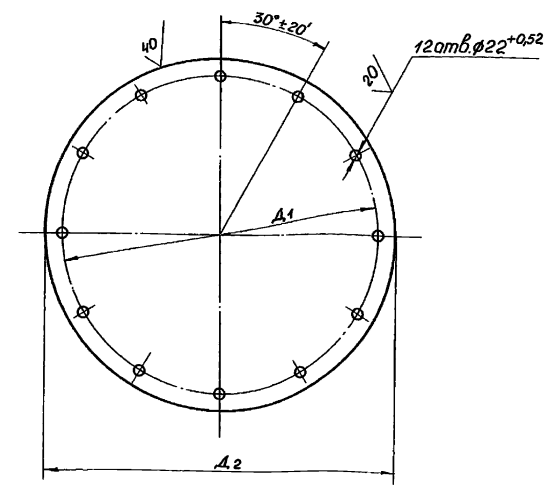
ИМБ.№ подл. Подп. и дата ИМБ.№ табл. ИМБ.№ докум. Подп. и дата



820-4-045.92-ИМ09.02

(✓) Д

Альбом 3



Обозначение	D <sub>1</sub> , мм	D <sub>2</sub> , мм	Масса, кг
820-4-045.92-ИМ09.02	385 <sup>+1.1</sup>	425 <sup>-1.55</sup>	10,6
-01	486 <sup>+1.1</sup>	526 <sup>-1.75</sup>	16,5
-02	690 <sup>+1.1</sup>	730 <sup>-2</sup>	32,3

Привязан


Шкв. №

820-4-045.92-ИМ09.02

Шкв. № табл. Подп. и дата

Шкв. № табл.	Подп.	Дата
Цзм. Лист	№ док. Попова	Иконд 12.01.92
Разраб.	Гитцин	17.03.92
Пров.	Гитцин	17.03.92
ГЦП	Гитцин	17.03.92
Нач. отд.	Сермяжко	25.03.92
Н. контр.	Иванова	24.03.92

Заглушка

Лит.	Масса	Масштаб
А	см. таблицу	1:5
Лист	Листов - 1	

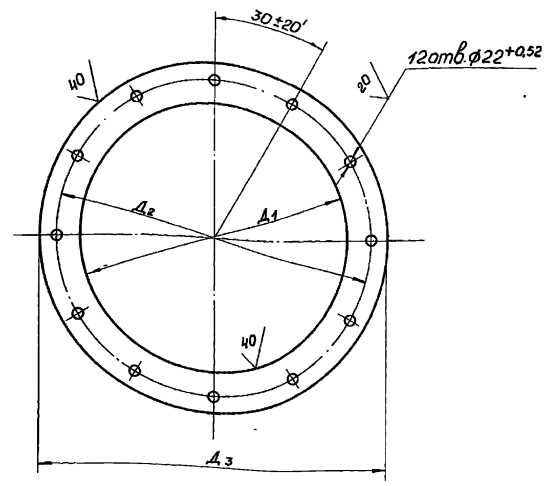
Лист 5-ПН-10 ГОСТ 19903-74  
вст 3 сп 5 ГОСТ 14637-89

Копировал: Ф. 25417-03 37 формат А4

820-4-045.92-ИМ09.01

(✓) Д

Альбом 3



Обозначение	D <sub>1</sub> , мм	D <sub>2</sub> , мм	D <sub>3</sub> , мм	Масса, кг
820-4-045.92-ИМ09.01	327 <sup>+1.1</sup>	385 <sup>+1.1</sup>	425 <sup>-1.55</sup>	6,7
-01	428 <sup>+1.55</sup>	486 <sup>+1.1</sup>	526 <sup>-1.75</sup>	8,7
-02	632 <sup>+2</sup>	690 <sup>+1.1</sup>	730 <sup>-2</sup>	12,6

Привязан


Шкв. №

820-4-045.92-ИМ09.01

Шкв. № табл. Подп. и дата

Шкв. № табл.	Подп.	Дата
Цзм. Лист	№ док. Попова	Иконд 12.01.92
Разраб.	Гитцин	17.03.92
Пров.	Гитцин	17.03.92
ГЦП	Гитцин	17.03.92
Нач. отд.	Сермяжко	25.03.92
Н. контр.	Иванова	24.03.92

Фланец

Лит.	Масса	Масштаб
А	см. таблицу	1:5
Лист	Листов - 1	

Лист 5-ПН-16 ГОСТ 19903-74  
вст 3 сп 5 ГОСТ 14637-89

Копировал: Ф. 25417-03 37 формат А4











Альбом 3

Формат Зона	Поз	Обозначение	Наименование	Кол	Примечание
<u>Документация</u>					
A4		820-4-045.92-ИМ 11.10 СБ	Сборочный чертеж		
<u>Детали</u>					
A4	1	820-4-045.92-ИМ 11.11	Труба	1	
B4	2	820-4-045.92-ИМ 11.12	Труба		
			Труба 530x10 ГОСТ 10704-76 Аст 3сп ГОСТ 10705-80		
			L=570± $\frac{3T14}{2}$ , мм	1	66,0 кг

Изм. № подл. Подп. и дата  
Изм. № доп. Подп. и дата  
Изм. № вкл. Подп. и дата  
Изм. № изм. Подп. и дата

Привязан

820-4-045.92-ИМ 11.10

Тройник

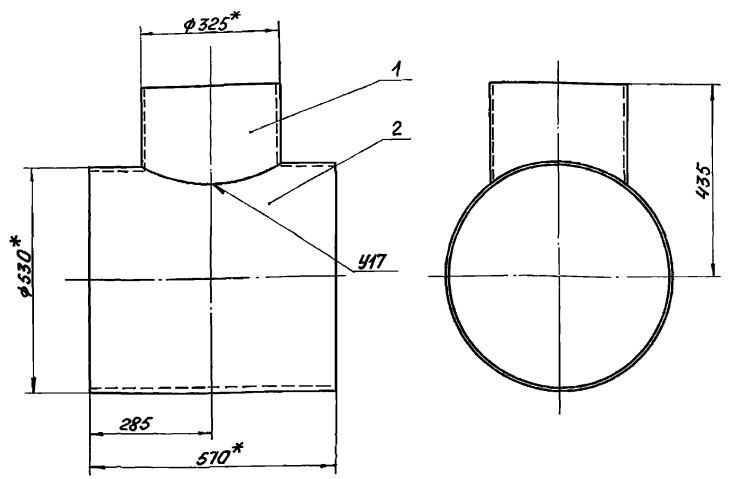
Ленгипроводхоз

Копировать: Ф

формат А4

Альбом 3

820-4-045.92-ИМ 11.10 СБ



- \* Размеры для справок.
- Сварные швы производить по ГОСТ 16037-80.
- Электроды Э42 ГОСТ 9467-75.
- Предельные отклонения размеров ± $\frac{3T14}{2}$

Привязан			
Изм. №			

820-4-045.92-ИМ 11.10 СБ

Изм.	Лист	№ докум.	Подп.	Дата
Разраб.	Попова	Иль	Иль	27.01.92
Проб.	Гитин	Иль	Иль	23.03.92
ГЦП	Гитин	Иль	Иль	23.03.92
Нач. отд.	Сермяжко	Иль	Иль	23.03.92
Н.контр.	Цванова	Иль	Иль	24.03.92

Лит.	Масса	Масштаб
A	78,4	1:10
Лист		Листов-1
Ленгипроводхоз		

Изм. № подл. Подп. и дата  
Изм. № доп. Подп. и дата  
Изм. № вкл. Подп. и дата  
Изм. № изм. Подп. и дата

Копировать: Ф 75417-03 42

формат А4

Альбом 3

Изм. № листа Подп. и дата  
Изм. № листа Подп. и дата  
Изм. № листа Подп. и дата  
Изм. № листа Подп. и дата  
Изм. № листа Подп. и дата

Формат Зона Лист	Обозначение	Наименование	Кол.	Приме- чание
<u>Документация</u>				
А4	820-4-045.92-ИМ 12.00 СБ	Сборочный чертеж		
<u>Детали</u>				
А4	1 820-4-045.92-ИМ 09.01-02	Фланец	1	
А4	2 820-4-045.92-ИМ 09.02-02	Заглушка	1	
А4	3 820-4-045.92-ИМ 00.01-06	Прокладка	1	
<u>Стандартные изделия</u>				
	4	Тройник 630*12 ВСтЗсп ОСТ 36-24-77	1	
	5	Болт М20-8g x 50.46.029 ГОСТ 7798-70	12	
	6	Гайка М20-7Н. 5.029 ГОСТ 5915-70	12	

Привязан		
Изм. №		

820-4-045.92-ИМ 12.00

Тройник

Лист	Лист	Листов
А		1

Ленгипроводхоз

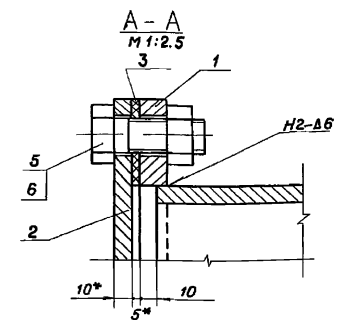
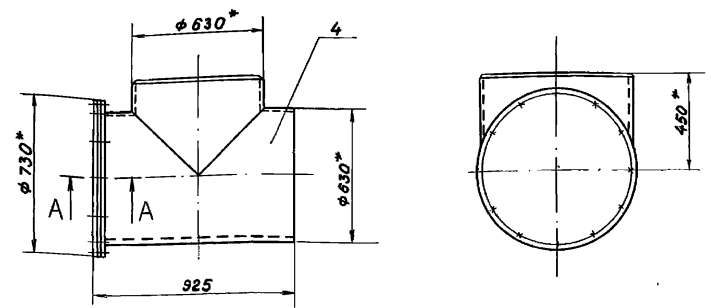
Копировал ИР.

Формат А4

820-4-045.92-ИМ 12.00 СБ

Альбом 3

Изм. № листа Подп. и дата  
Изм. № листа Подп. и дата  
Изм. № листа Подп. и дата  
Изм. № листа Подп. и дата  
Изм. № листа Подп. и дата



- \* Размеры для справок.
- Сварные швы выполнять по ГОСТ 5264-80
- Электроды Э42 ГОСТ 9467-75
- Предельные отклонения размеров ± 0,14
- Тройник окрасить: эрунит ХС-068 ТУ 6-10-820-75 в 2 слоя; окраска ХВ-100 ТУ 6-10-1301-83 в 5 слоев

Привязан		
Изм. №		

820-4-045.92-ИМ 12.00 СБ

Изм. Лист	№ докум.	Подп.	Дата
Разраб.	Полова	Маш	27.02.92
Проб.	Гитин	Маш	17.02.92
ГИП	Гитин	Маш	17.02.92
Нач. отд.	Сермяжко	Э.Н.	25.03.92
Н. контр.	Иванова	И.В.	26.03.92

Тройник  
Сборочный чертеж

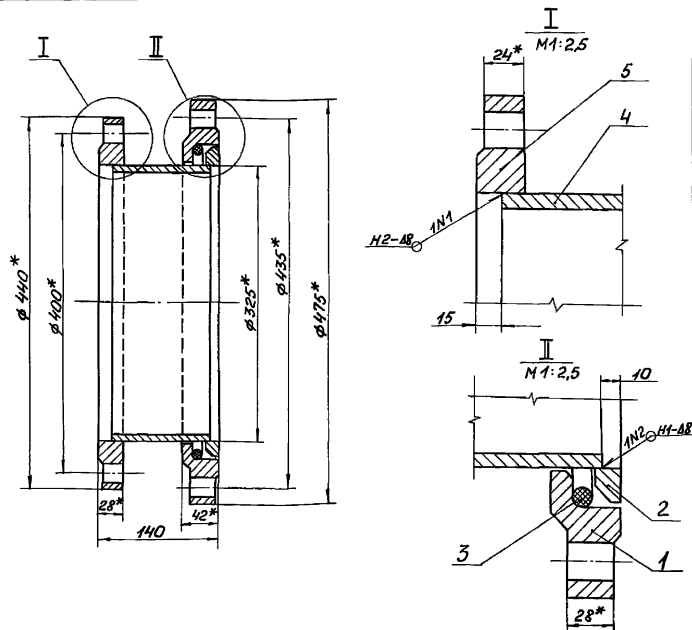
Лист	Масса	Масштаб
А	239,3	1:20
Лист		Листов-1

Ленгипроводхоз

Копировал ИР. 25417-03 43

Формат А4





1. \* Размеры для справок.
2. Сварные швы выполнять по ГОСТ 5264-80.
3. Электроды Э42 ГОСТ 9467-75.
4. Предельные отклонения размеров  $\pm \frac{\Delta T_{14}}{2}$
5. вставку окрасить кузбасс-лаком за глаза по предварительно очищенной и огрунтованной поверхности.

Привязан			
Цнв.№			

820-4-045.92-ИМ13.00СБ

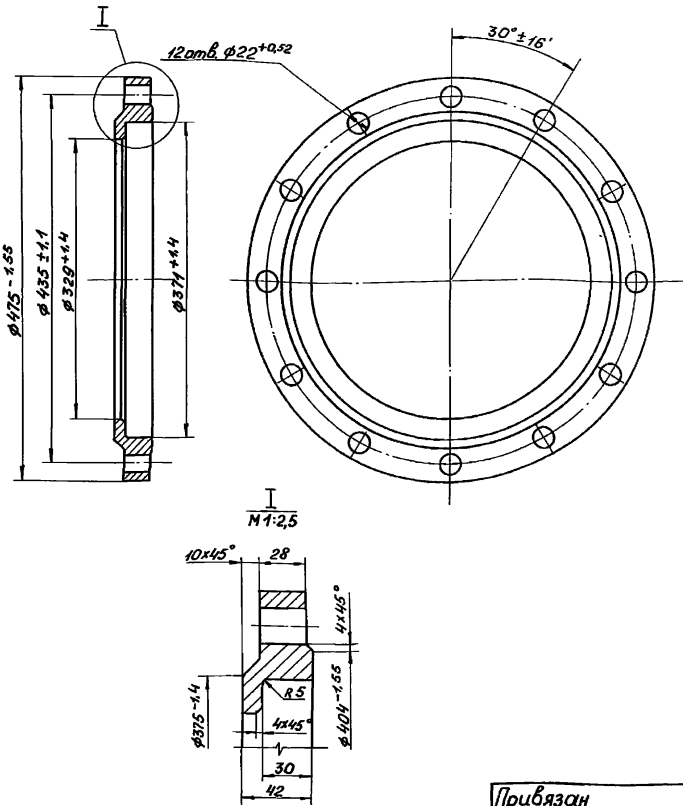
Цнв.№	Лист	№ докум.	Подп.	Дата
Разраб.	Полова	ИЗ-18	ИЗ-18	29.01.92
Пров.	Гитин	ИЗ-18	ИЗ-18	17.03.92
ГЦП	Гитин	ИЗ-18	ИЗ-18	17.03.92
Нач. отд.	Сермяжко	ИЗ-18	ИЗ-18	25.03.92
Н.контр.	Иванова	ИЗ-18	ИЗ-18	24.03.92

Вставка монтажная  
Сборочный чертеж

Лит.	Масса	Масштаб
A	39,0	1:5
Лист		Листов-1

Ленгипроводхоз  
формат А4

Копировал: Д



Неуказанные предельные отклонения  
размеров  $\pm \frac{\Delta T_{14}}{2}$

Привязан			
Цнв.№			

820-4-045.92-ИМ13.01

Цнв.№	Лист	№ докум.	Подп.	Дата
Разраб.	Полова	ИЗ-18	ИЗ-18	30.01.92
Пров.	Гитин	ИЗ-18	ИЗ-18	17.03.92
ГЦП	Гитин	ИЗ-18	ИЗ-18	17.03.92
Нач. отд.	Сермяжко	ИЗ-18	ИЗ-18	25.03.92
Н.контр.	Иванова	ИЗ-18	ИЗ-18	24.03.92

Фланец подвижный

Лит.	Масса	Масштаб
A	16,7	1:5
Лист		Листов-1

Лист 6-ПН-45 ГОСТ 19903-74  
вст 3 сп 5 ГОСТ 14637-89

Ленгипроводхоз

Копировал: Д 25417-03 45 формат А4



Формат листа	Поз.	Обозначение	Наименование	Кол.	Приме- чание
			<u>Документация</u>		
А4		820-4-045.92-ИМ14.00 СБ	Сборочный чертеж		
			<u>Детали</u>		
А4	1	820-4-045.92-ИМ14.01	Фланец подбичный	1	
А4	2	820-4-045.92-ИМ13.02-01	Кольцо	1	
А4	3	820-4-045.92-ИМ13.03-01	Уплотнение	1	
Б4	4	820-4-045.92-ИМ14.02	Труба		
			Труба 530x10 ГОСТ10704-76 Аст3сп ГОСТ10705-80		
			$L = 165 \pm \frac{\Delta T_{14}}{2}$ мм	1	21,2 кг

Формат листа	Поз.	Обозначение	Наименование	Кол.	Приме- чание
	5		Стандартные изделия Фланец 1-500-10 ВСт3сп5 ГОСТ12820-80	1	

Цикл №	Лист	№ докум.	Подп.	Дата
Разраб.	Полова	Колыт	31.04.92	
Проб.	Гитин	19.03.92		
ГЦП	Гитин	19.03.92		
Нач. отд.	Серняжко	25.03.92		
Н.контр.	Цванова	24.03.92		

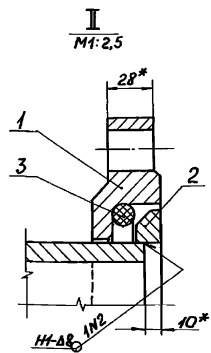
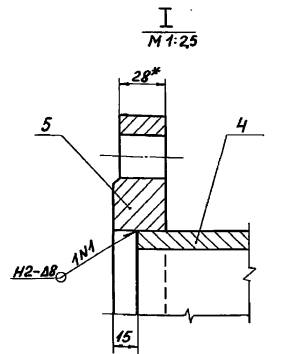
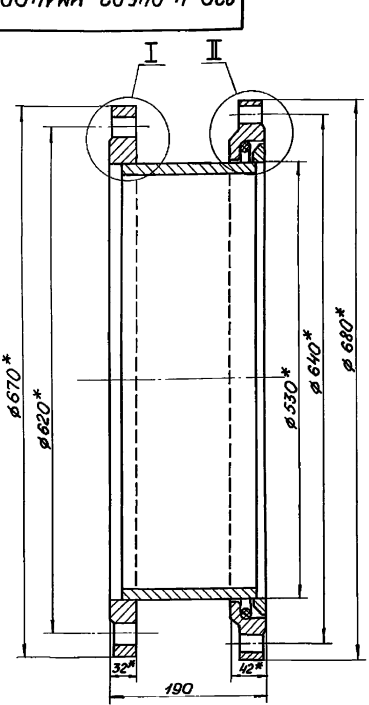
820-4-045.92-ИМ 14.00				
Вставка монтажная				
Лит.	Лист	Листов		
А		1		
Ленгипроводхоз				

Копировал: Ф.

формат А4

820-4-045.92-ИМ14.00 СБ

Альбом 3



- \* Размеры для справок.
- Сварные швы выполнять по ГОСТ5264-80.
- Электроды Э42 ГОСТ 9467-75.
- Предельные отклонения размеров  $\pm \frac{\Delta T_{14}}{2}$
- Вставку окрасить кузбасс-лаком за 2 раза по предварительно очищенной и огрунтованной поверхности.

Привязан			
Цикл №			

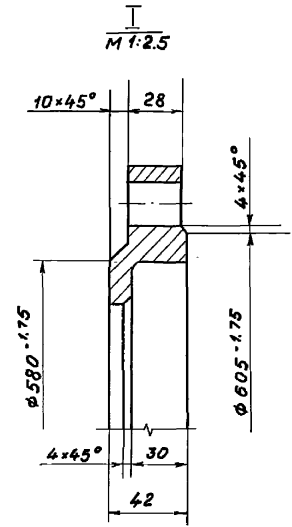
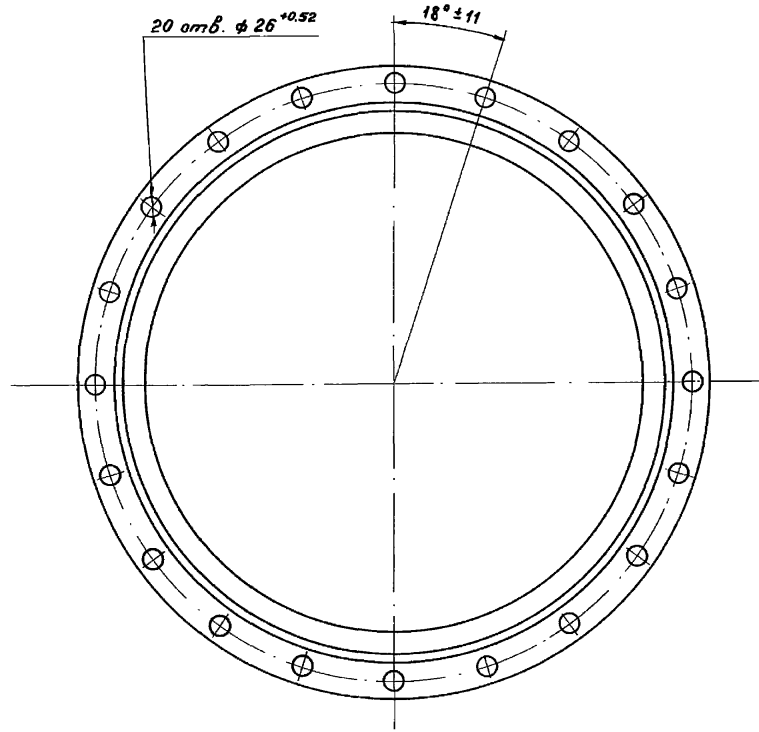
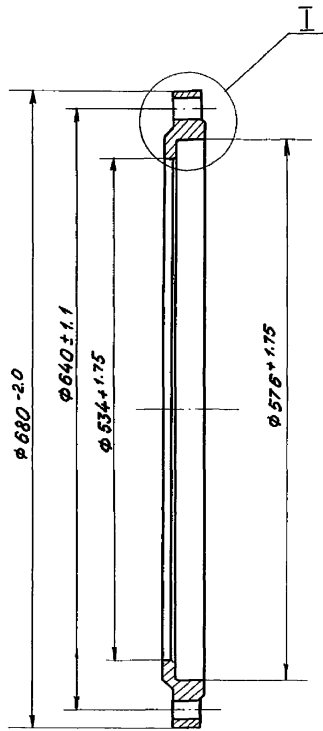
Цикл №	Лист	№ докум.	Подп.	Дата
Разраб.	Полова	Колыт	31.04.92	
Проб.	Гитин	19.03.92		
ГЦП	Гитин	19.03.92		
Нач. отд.	Серняжко	25.03.92		
Н.контр.	Цванова	24.03.92		

820-4-045.92-ИМ14.00 СБ				
Вставка монтажная				
Сборочный чертеж.				
Лит.	Лист	Листов		
А		791	1:5	
Ленгипроводхоз				

Копировал: Ф. 25417-03 47 формат А4

820-4-045.92-ИМ14.01

Альбом 3



Неуказанные предельные отклонения размеров  $\pm \frac{0.14}{2}$

Изм. № Подп. Подп. и Дата. Взам. инв. №. Изм. №. Подп. и Дата.

Прибязан

Изм. №

				820-4-045.92-ИМ14.01			
Изм. Лист	№ докум.	Подп.	Дата	Фланец подвижный I	Лист	Масса	Масштаб
Разраб.	Попова	Кольд	20.02.92		A	26.6	1:5
Проб.	Гитин	Лит	17.03.92		Лист	Листов-1	
	ГУП	Гитин	19.03.92				
	Нач. отд.	Сермяжко	23.03.92				
	И.контр.	Иванова	Ива	24.03.92	Лист 6-ПН-45 ГОСТ 13903-74 Вст 3 сп 5 ГОСТ 14637-89		Ленгипроводхоз



Альбом 3

Формат	Зона	Поз.	Обозначение	Наименование	Кол.	Примечание
				<u>Документация</u>		
A4			820-4-045.92-ИМ15.00СБ	Сборочный чертеж		
				<u>Стандартные изделия</u>		
				Фланец 1-300-10ВСтЗел5		
				ГОСТ 12820-80	1	
			<u>Переменные данные для исполнений:</u>			
			820-4-045.92-ИМ15.00			
			<u>Детали</u>			
B4	2	820-4-045.92-ИМ15.01	Труба	Труба 325x8 ГОСТ 10704-76 А СтЗел ГОСТ 10705-80		
				$L = 405 \pm \frac{9T14}{2}$ , мм	1	25,3 кг
			820-4-045.92-ИМ15.00-01			
			<u>Детали</u>			
B4	2	820-4-045.92-ИМ15.01-01	Труба	Труба 325x8 ГОСТ 10704-76 А СтЗел ГОСТ 10705-80		
				$L = 505 \pm \frac{9T14}{2}$ , мм	1	31,6 кг
			820-4-045.92-ИМ15.00-02			
			<u>Детали</u>			
B4	2	820-4-045.92-ИМ15.01-02	Труба	Труба 325x8 ГОСТ 10704-76 А СтЗел ГОСТ 10705-80		
				$L = 1655 \pm \frac{9T14}{2}$ , мм	1	103,5 кг

Привязан			
Цнв. №			

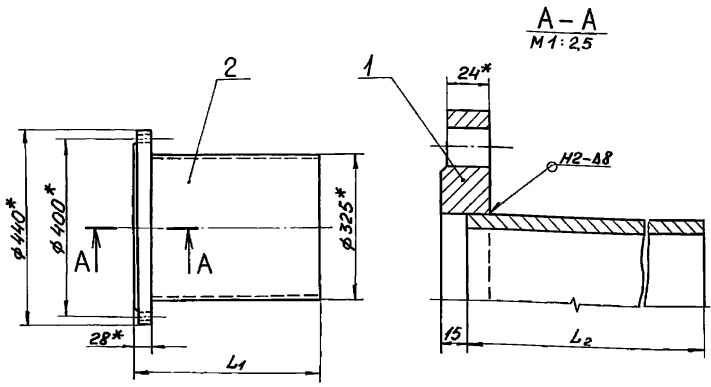
Цнв. № подл. Подп. и дата. Взам. инв. №. Цнв. № подл. Подп. и дата.

820-4-045.92-ИМ15.00			
Цвм. лист	№ докум.	Подп.	Дата
Разраб. Полова	Копыт		3.02.92
Проб. Гитцин			17.03.92
ГЦП Гитцин			17.03.92
Нач. отд. Сермяжко	СЗТ		25.03.92
Н.контр. Иванова	Иван		24.03.92
Лит.	Лист	Листов	
A		1	
Ленгипроводхоз			
формат А4			

Копировал: Р

820-4-045.92-ИМ15.00СБ

Альбом 3



Обозначение	L <sub>1</sub> , мм	L <sub>2</sub> , мм	Масса, кг
820-4-045.92-ИМ15.00	420	405	38,2
-01	520	505	44,5
-02	1670	1655	116,4

Цнв. № подл. Подп. и дата. Взам. инв. №. Цнв. № подл. Подп. и дата.

- \* Размеры для справок.
- Сварные швы выполнять по ГОСТ 5284-80.
- Электроды Э42 ГОСТ 9467-75.
- Предельные отклонения размеров  $\pm \frac{9T14}{2}$ .
- Патрубок окрасить кузбасс-лаком за граза по предварительно очищенной и огрунтованной поверхности.

Привязан			
Цнв. №			

820-4-045.92-ИМ15.00СБ			
Цвм. лист	№ докум.	Подп.	Дата
Разраб. Полова	Копыт		3.02.92
Проб. Гитцин			17.03.92
ГЦП Гитцин			17.03.92
Нач. отд. Сермяжко	СЗТ		25.03.92
Н.контр. Иванова	Иван		24.03.92
Лит.	Масса	Масштаб	
A	см. таблицу	1:10	
Лист		Листов-1	
Ленгипроводхоз			

Копировал: Р. 25417-03 49 формат А4

Листом 3

Формат Дата	Лист	Обозначение	Наименование	Кол.	Приме- чание
			<u>Документация</u>		
А4		820-4-045.92-ИМ 16.00 СБ	Сборочный чертеж		
			<u>Детали</u>		
А4	1	820-4-045.92-ИМ 16.01	Фланец	1	
Б4	2	820-4-045.92-ИМ 16.02	Труба		
			Труба 325±3 ГОСТ 10704-76 я ст 3 сп ГОСТ 10705-80		
			$L = 1490 \pm \frac{3714}{2}$ , мм	1	93,8 кг

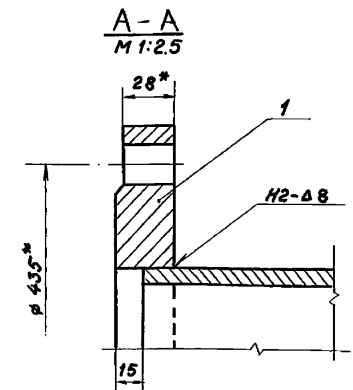
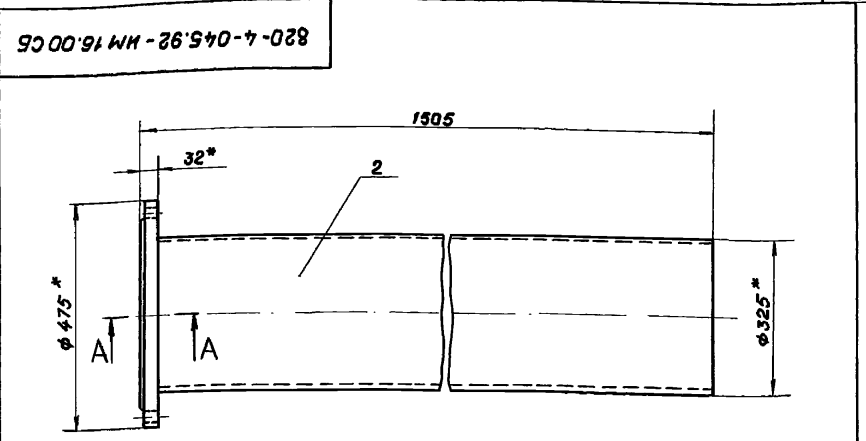
Лист № 01  
Лист № 02  
Лист № 03  
Лист № 04  
Лист № 05  
Лист № 06  
Лист № 07  
Лист № 08  
Лист № 09  
Лист № 10  
Лист № 11  
Лист № 12  
Лист № 13  
Лист № 14  
Лист № 15  
Лист № 16  
Лист № 17  
Лист № 18  
Лист № 19  
Лист № 20  
Лист № 21  
Лист № 22  
Лист № 23  
Лист № 24  
Лист № 25  
Лист № 26  
Лист № 27  
Лист № 28  
Лист № 29  
Лист № 30  
Лист № 31  
Лист № 32  
Лист № 33  
Лист № 34  
Лист № 35  
Лист № 36  
Лист № 37  
Лист № 38  
Лист № 39  
Лист № 40  
Лист № 41  
Лист № 42  
Лист № 43  
Лист № 44  
Лист № 45  
Лист № 46  
Лист № 47  
Лист № 48  
Лист № 49  
Лист № 50

Привязан		
Имв. №		

820-4-045.92-ИМ 16.00				
Изм.	Лист	№ докум.	Подп.	Дата
Разраб.	Попова	Ковал		3.03.92
Проб.	Гитин			19.03.92
ГИП	Гитин			19.03.92
Нач. отд.	Сермяжко	СНГ		25.03.92
Н. контр.	Иванова	Иван		26.03.92
Патрубок			Лит	Лист
			А	1
Ленгипроводхоз				

Копировал ИР Формат А4

Листом 3



- \* Размеры для справок.
- Сварные швы выполнять по ГОСТ 5264-80.
- Электроды Э42 ГОСТ 9467-75
- Предельные отклонения размеров  $\pm \frac{3714}{2}$
- Патрубок окрасить кузбасс-лаком эс 2 раза по предварительно очищенной и грунтованной поверхности.

Привязан		
Имв. №		

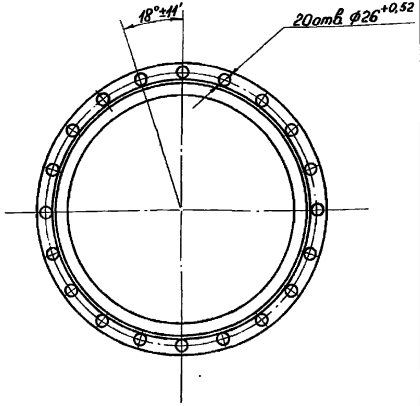
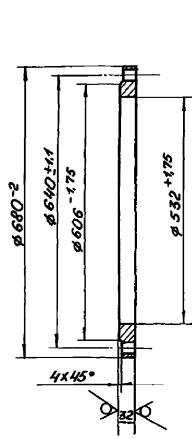
820-4-045.92-ИМ 16.00 СБ				
Изм.	Лист	№ докум.	Подп.	Дата
Разраб.	Попова	Ковал		3.03.92
Проб.	Гитин			19.03.92
ГИП	Гитин			19.03.92
Нач. отд.	Сермяжко	СНГ		25.03.92
Н. контр.	Иванова	Иван		26.03.92
Патрубок			Лит	Масса
			А	111,9
Сборочный чертеж			Лист	Листов-1
Ленгипроводхоз				

Копировал ИР 25417-03 50 Формат А4

20/✓

820-4-045.92-ИМ2001

Альбом Э



Цинк №подл.	Подп. и дата	Взам. инв. №	Инв. №дубл.	Подп. и дата

Привязан				
Инв. №				

820-4-045.92-ИМ2001

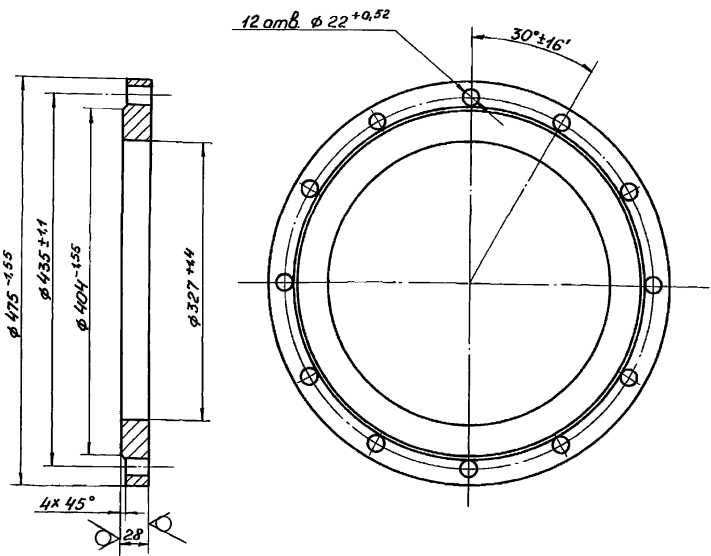
Цзм. Лист	№ док.ум.	Подп.	Дата	Лит.	Масса	Масштаб	Лит.	Масса	Масштаб				
Разраб.	Полова	Ильин	30.3.92							Фланец	A	30,9	1:10
Пров.	Гитин	Ильин	19.03.92										
ГЦП	Гитин	Ильин	19.03.92										
Нач. отд.	Сермяжко	Э	25.03.92										
Н.контр.	Цванова	Ильин	24.03.92	Лист	Листов	1	Ленгипроводхоз						

Копировал: 20, 25.417-03 51 формат А4

20/✓

820-4-045.92-ИМ1601

Альбом Э



Привязан				
Инв. №				

820-4-045.92-ИМ1601

Цзм. Лист	№ док.ум.	Подп.	Дата	Лит.	Масса	Масштаб	Лит.	Масса	Масштаб				
Разраб.	Полова	Ильин	30.3.92							Фланец	A	18,1	1:5
Пров.	Гитин	Ильин	19.03.92										
ГЦП	Гитин	Ильин	19.03.92										
Нач. отд.	Сермяжко	Э	25.03.92										
Н.контр.	Цванова	Ильин	24.03.92	Лист	Листов	1	Ленгипроводхоз						

Копировал: 20, формат А4

Формат Зона	Лист	Обозначение	Наименование	Лист	Примечание
<u>Документация</u>					
А4		820-4-045.92-ИМ17.00 СБ	Сборочный чертеж		
<u>Детали</u>					
А4	1	820-4-045.92-ИМ17.01	Переход	1	
<u>Переменные данные для исполнений:</u>					
820-4-045.92-ИМ17.00					
<u>Детали</u>					
А4	2	820-4-045.92-ИМ16.01	Фланец	1	
Б4	3	820-4-045.92-ИМ17.02	Труба		
Труба 325x8 ГОСТ 10704-76 Я Ст3сп ГОСТ 10705-80					
$L = 1140 \pm \frac{2714}{2}$ , мм				1	71.9 кг
820-4-045.92-ИМ17.00-01					
<u>Детали</u>					
Б4	3	820-4-045.92-ИМ17.02-01	Труба		
Труба 325x8 ГОСТ 10704-76 Я Ст3сп ГОСТ 10705-80					
$L = 1305 \pm \frac{2714}{2}$ , мм				1	81.6 кг
<u>Стандартные изделия</u>					
	2		Фланец 1-300-10 8СтЗсп5 ГОСТ 12820-80	1	

Привязан


Имб. №

820-4-045.92-ИМ 17.00

Изм. Лист	№ док.ум.	Подп.	Дата	
Разраб.	Попова	Ильин	3.02.92	
Проб.	Гитин	Ильин	19.03.92	
ГИП	Гитин	Ильин	19.03.92	
Нач. отд.	Сермяжко	Ильин	25.03.92	
И.контр.	Иванова	Ильин	25.03.92	

Лит.	Лист	Листов
А	1	1

Ленгилпроводхоз

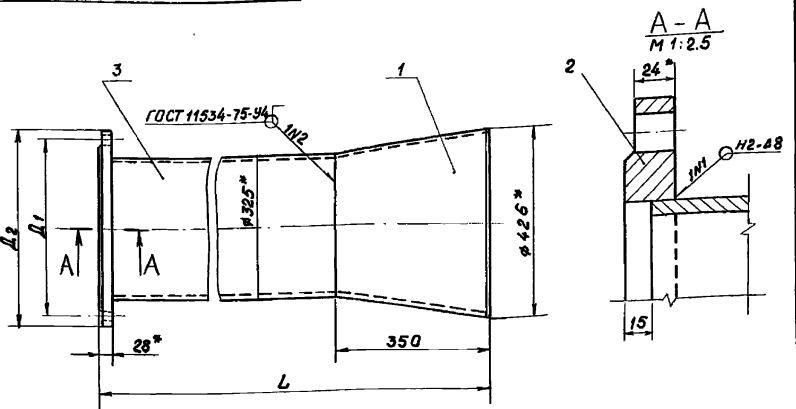
Формат А4

Альбом 3

Имб. № лист, Подп. и Дата, Взам. имб. №, Имб. №, Подп. и Дата

9500 21 мм -26.540-7-028

Альбом 3



Обозначение	L <sub>1</sub> , мм	L <sub>2</sub> , мм	L, мм	Масса, кг
820-4-045.92-ИМ 17.00	435	475	1505	115.7
-01	400	440	1670	120.2

- \* Размеры для справок.
- Сварные швы выполнять по ГОСТ 5264-80.
- Электроды Э42 ГОСТ 9467-75.
- Предельные отклонения размеров:  $\pm \frac{2714}{2}$
- Патрубок окрасить кубас-лаком за 2 раза по пред.варительно очищенной и огрунтованной поверхности.

Привязан


Имб. №

Имб. № лист, Подп. и Дата, Взам. имб. №, Имб. №, Подп. и Дата

820-4-045.92-ИМ 17.00 СБ

Изм. Лист	№ док.ум.	Подп.	Дата	
Разраб.	Попова	Ильин	3.02.92	
Проб.	Гитин	Ильин	19.03.92	
ГИП	Гитин	Ильин	19.03.92	
Нач. отд.	Сермяжко	Ильин	25.03.92	
И.контр.	Иванова	Ильин	25.03.92	

Патрубок  
Сборочный чертеж

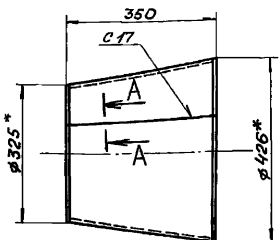
Лит.	Масса	Масштаб
А	см.	1:10
Лист	Листов	-1

Ленгилпроводхоз

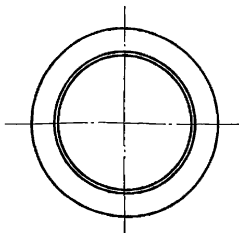
ЮЛ17ИИ-26740-4-028

0(1/1)

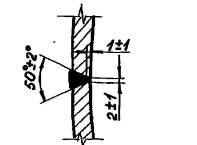
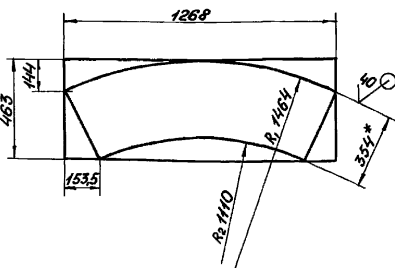
Альбом 3



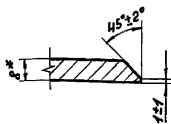
Развертка  
М 1:20



A-A  
М 1:2



Разделка кромок  
М 1:2



- \* Размеры для справок.
- Сварные швы выполнять по ГОСТ 5264-80.
- Электроды Э42 ГОСТ 9467-75.
- Неуказанные предельные отклонения размеров  $\pm \frac{\Delta T_{14}}{2}$

Привязан

Шв. №

820-4-045.92-ИМ1701

Переход

Лит. Масса Масштаб

A 25,7 1:10

Лист Листов - 1

Ленгипроводхоз

Лист 6-ПН-8 ГОСТ 19903-74  
вст 3 сп 3 ГОСТ 14637-89

Копировал: Р

формат А4

Альбом 3

Формат	Зона	Поз.	Обозначение	Наименование	Кол.	Примечание
				<u>Документация</u>		
A3			820-4-045.92-ИМ18.00СБ	Сборочный чертеж		
				<u>Детали</u>		
A4	1		820-4-045.92-ИМ18.01	Труба	1	
A4	2		820-4-045.92-ИМ18.02	Труба	1	
A4	3		820-4-045.92-ИМ18.03-01	Кольцо	1	
B4	4		820-4-045.92-ИМ18.04	Труба		
				Труба 530x10 ГОСТ 10704-76 АСт 3сп ГОСТ 10705-80		
				L=2055 ± $\frac{\Delta T_{14}}{2}$ , мм	1	263,5
B4	5		820-4-045.92-ИМ18.05	Хомут		
				Круг 20-В ГОСТ 2590-88 ВСт 3 ГОСТ 535-88		
				L=2197 ± $\frac{\Delta T_{14}}{2}$ , мм	1	5,4 кг
				<u>Стандартные изделия</u>		
		6		Фланец 1-500-10 ВСт 3сп 5 ГОСТ 12820-80	1	

Альбом 3

Взаим. шв. №

Подп. и дата

Привязан

Шв. №

820-4-045.92-ИМ18.00

Патрубок

Лит. Лист Листов

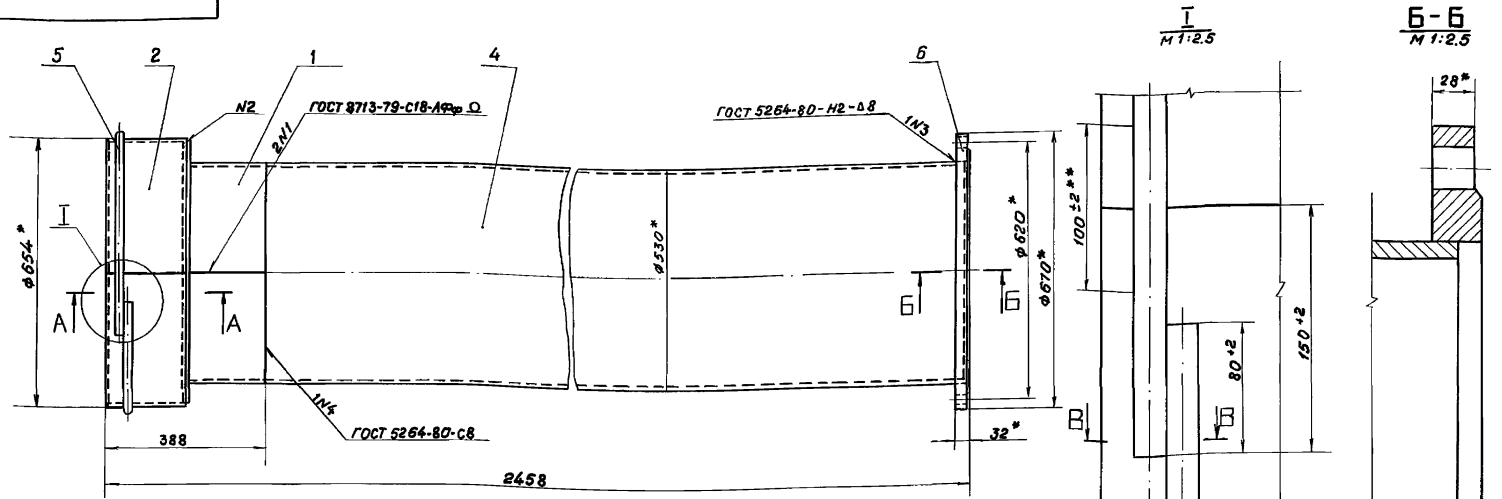
A 1 1

Ленгипроводхоз

Копировал: Р 25417-03 53 формат А4

820-4-045.92-ИМ 18.00СБ

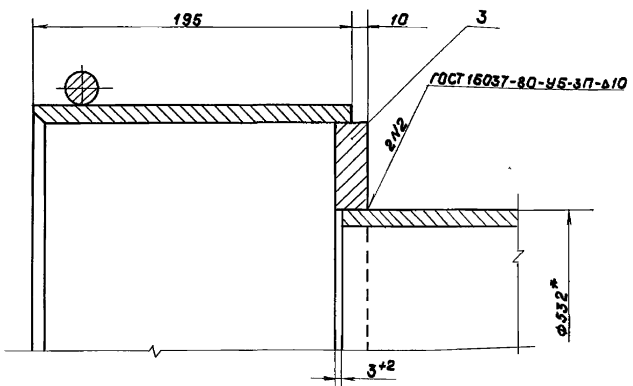
Лист 3



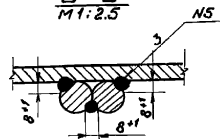
I  
M 1:2.5

Б-Б  
M 1:2.5

A-A  
M 1:2.5



Б-Б  
M 1:2.5



- 1. \* Размеры для справок.
- 2 \*\* Шов N5 не варить
- 3. Электроды 342 ГОСТ 9467-75
- 4. Конструкция вставки (поз.1, 2, 3 и 5) разработана с использованием типовых конструкций (Серия 3.901-1/85. Выпуск 1, "Стальные вставки")
- 5. Неуказанные предельные отклонения размеров -  $\frac{IT14}{2}$

6. Патрубок окрасить кузбасс-лаком за 2 раза по предварительно очищенной и огрунтованной поверхности.

Приблизан

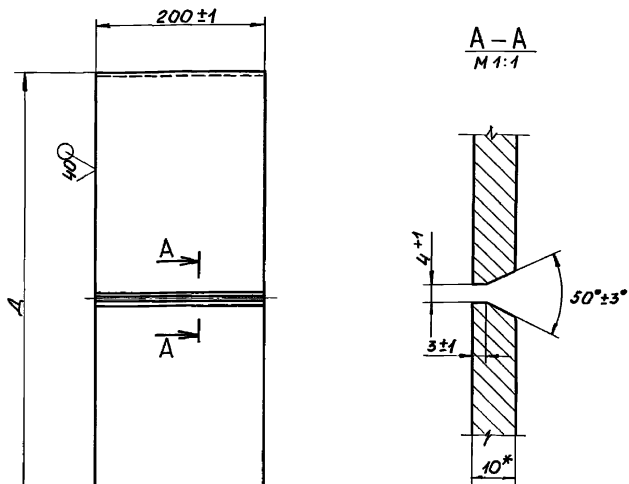
ИМБ. N2			

				820-4-045.92- ИМ 18.00СБ		
ИМ. Лист	№ докум.	Лист	Дата	Лит.	Масса	Масштаб
Разраб. Палова	ИМБ	1	5.02.92	A	368.0	1:10
Проб. Гитин	ИМБ	1	19.03.92	Лист Листов-1		
ГПН Гитин	ИМБ	1	19.03.92	Ленгипроводхоз		
Нач. отд. Сермяжко	ИМБ	1	25.03.92			
И. контр. Иванова	ИМБ	1	26.03.92			

Патрубок  
Сборочный чертеж

820-4-045.92-ИМ18.01

✓(✓)



Обозначение	Д, мм	Длина заготовки, мм	Масса, мм
820-4-045.92-ИМ18.01	532 <sup>-2</sup>	1636	25,7
-01	635 <sup>-2</sup>	1959	30,8

\* Размер для справок.

Привязан

Инд. №

820-4-045.92-ИМ18.01

Изм/Лист	№ докум.	Подп.	Дата	Лит.	Масса	Масштаб
Разраб.	Полова	Кол	5.02.92			
Проб.	Гитин	Мит	19.03.92	Лист Листов - 1		
ГЦП	Гитин	Мит	19.03.92			
Нач. отд.	Серняжко	Мит	25.03.92			
И.контр.	Цванова	Мит	24.03.92			

Труба

Лист 5-ПН-10 ГОСТ 19903-74  
вст 3 сп ГОСТ 14637-89

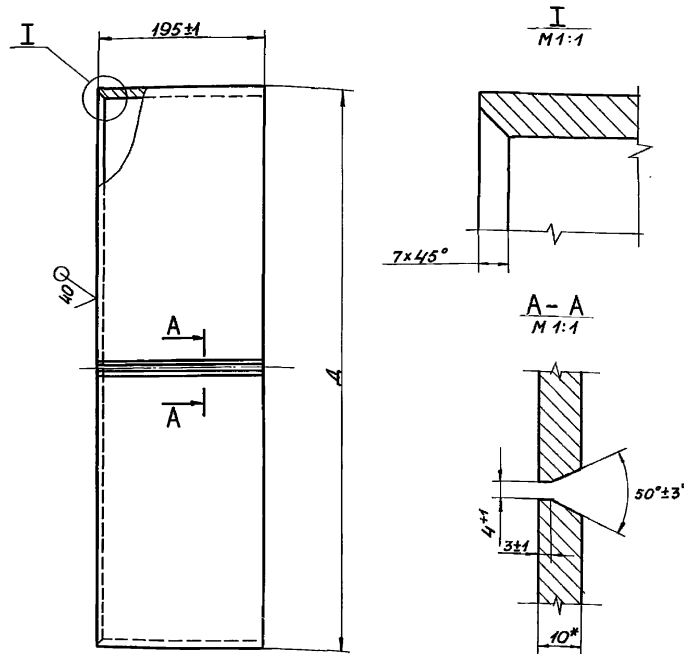
Ленгипроводхоз

Копировал: [Signature]

формат А4

820-4-045.92-ИМ18.02

✓(✓)



Обозначение	Д, мм	Длина заготовки, мм	Масса, кг
820-4-045.92-ИМ18.02	654	2019	31,0
-01	774	2396	36,7

\* Размер для справок.

Привязан

Инд. №

820-4-045.92-ИМ18.02

Изм/Лист	№ докум.	Подп.	Дата	Лит.	Масса	Масштаб
Разраб.	Полова	Кол	5.02.92			
Проб.	Гитин	Мит	19.03.92	Лист Листов - 1		
ГЦП	Гитин	Мит	19.03.92			
Нач. отд.	Серняжко	Мит	25.03.92			
И.контр.	Цванова	Мит	24.03.92			

Труба

Лист 5-ПН-10 ГОСТ 19903-74  
вст 3 сп ГОСТ 14637-89

Ленгипроводхоз

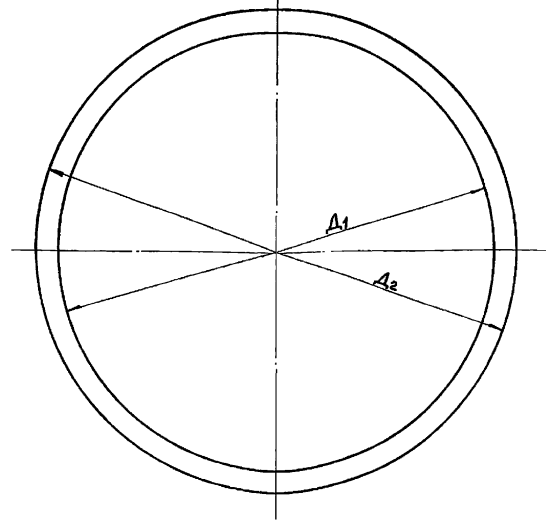
Копировал: [Signature] 25417-03 55

формат А4

ЭД 81ИИ-265НО-4-028

0/1/1

Альбом 3



Обозначение	$D_1$ , мм	$D_2$ , мм	Масса, кг
820-4-045.92-ИМ18.03	$532^{+0.15}$	$590^{-2}$	8,0
-01	$532^{+0.15}$	$634^{-2}$	14,7
-02	$635^{+2}$	$710^{-2}$	12,4
-03	$635^{+2}$	$754^{-2}$	20,4

Привязан

Инд. №

820-4-045.92-ИМ18.03

Кольцо

Лит.	Масса	Масштаб
А	см. таблицу	1:5
лист	лист	лист

Лист 6-пн-20 ГОСТ 19903-74  
вст 3 ГОСТ 14637-89

Ленинпробудхоз

Копировал: 22

Формат А4

Альбом 3

Формат	Зона	Поз.	Обозначение	Наименование	Кол.	Примечание
				<u>Документация</u>		
A3			820-4-045.92-ИМ19.00СБ	Сборочный чертеж		
				<u>Детали</u>		
A4	1		820-4-045.92-ИМ 18.01-01	Труба	1	
A4	2		820-4-045.92-ИМ 18.02-01	Труба	1	
A4	3		820-4-045.92-ИМ 18.03-03	Кольцо	1	
Б4	4		820-4-045.92-ИМ 19.01	Труба		
				Труба 530x10 ГОСТ 10704-76 А ст 3 сп ГОСТ 10705-80		
				$L=1555 \pm \frac{\pm 14}{2}$ , мм	1	199,4 кг
Б4	5		820-4-045.92-ИМ 19.02	Хомут		
				Круг 20-В ГОСТ 2590-88 вст 3 ГОСТ 335-88		
				$L=2574 \pm \frac{\pm 14}{2}$ , мм	1	6,4 кг
				<u>Стандартные изделия</u>		
		6		Переход к 630x530x12 вст 3 сп 5 ОСТ 36-22-77	1	
		7		Фланец 1-500-10 вст 3 сп 5 ГОСТ 12820-80	1	

Альбом 3

Инд. № подл. Подл. и дата. Взам. инв. №. Инв. № дубл. Подл. и дата.

Привязан

Инд. №

820-4-045.92-ИМ19.00

Патрубок

Лит.	Лист	Листов
А		1

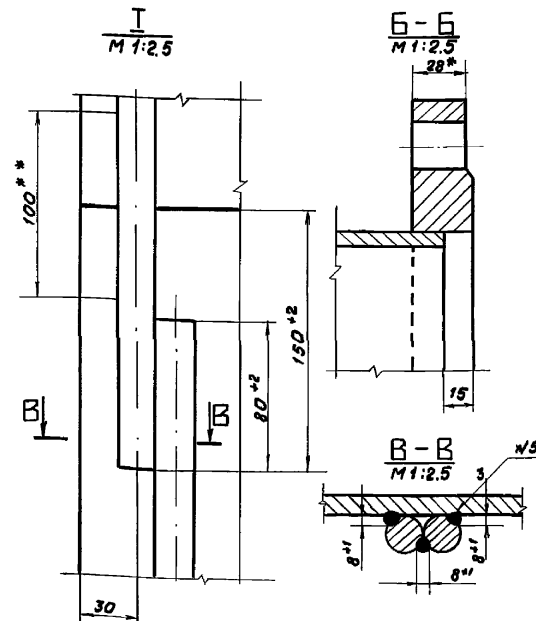
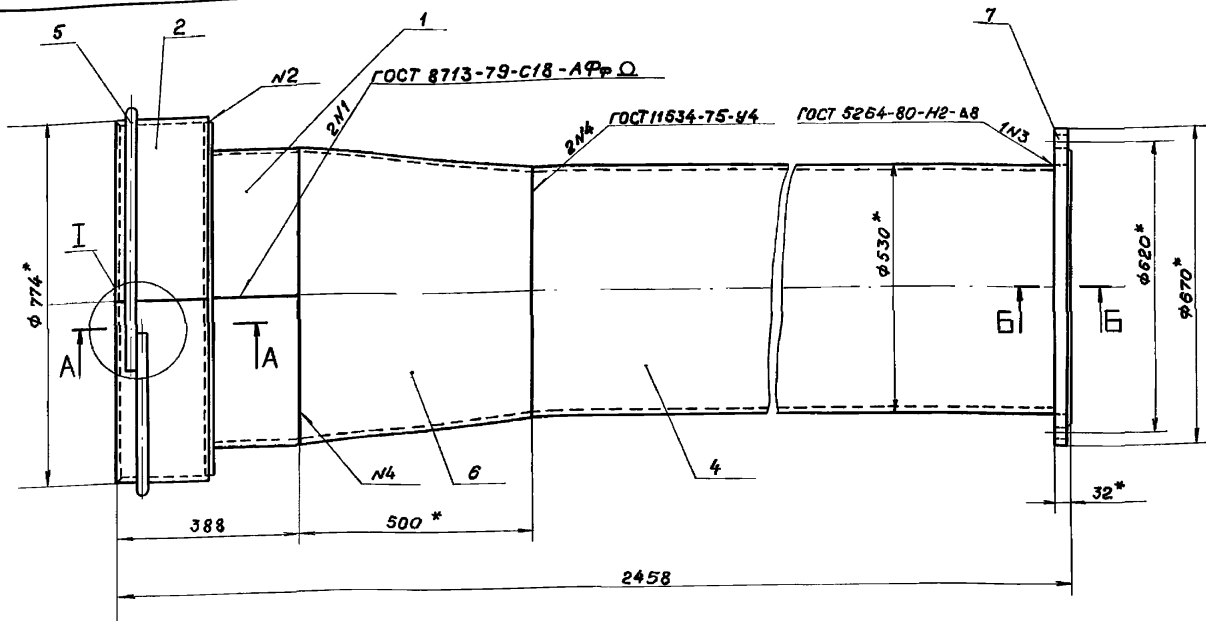
Ленинпробудхоз

Копировал: 22 25417-03 56 формат А4

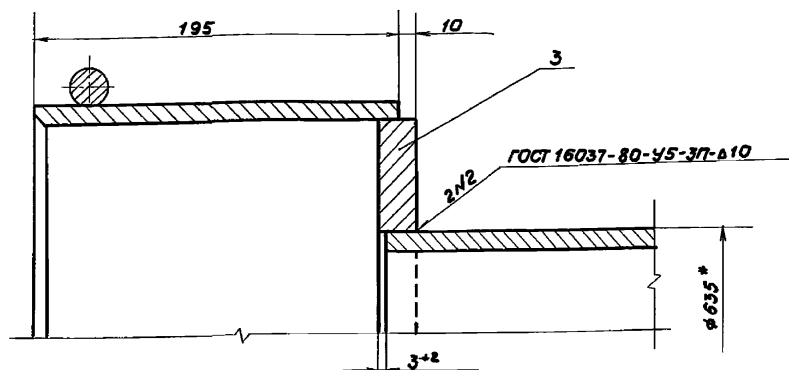


820-4-045.92-ИМ 19.00 СБ

Листом 3



A-A  
M 1:2.5



1. \* Размеры для справок.
2. \*\* Шов N5 не варить
3. Электроды Э42 ГОСТ 9467-75
4. Конструкция вставки (поз. 1, 2, 3 и 5) разработана с использованием типовых конструкций (Серия 3.901 - '85. Выпуск 1, "Стальные вставки")
5. Неуказанные предельные отклонения размеров  $\pm \frac{0.14}{2}$ .

5. Патрубок окрасить кузбасс-лаком за 2 раза по предварительно очищенной и обезжиренной поверхности.

Приблизан

Имв.№

820-4-045.92 - ИМ 19.00 СБ				Лит.	Масса	Масштаб
Изм. Лист	№ докум.	Подп.	Дата	А	405.4	1:10
Разраб.	Палава	Иван	6.02.92			
Проб.	Гитин	Иван	19.03.92			
Нач. отд.	Гитин	Иван	19.03.92			
И.контр.	Сермяжко	Иван	25.03.92			
Патрубок Сборочный чертёж				Лист	Листов-1	
				Ленгипроводхоз		

Имв. № докум. Патр. в Ватга Взам. имв. № докум. Патр. в Ватга

Формат Зона	Лист	Обозначение	Наименование	кол.	Приме- чание
<u>Документация</u>					
A4	1	820-4-045.92- ИМ 20.00 СБ	Сборочный чертеж Стандартные изделия		
			Переход к 630x530x12		
			ВСтЗсп5 ОСТ 36-22-77	1	
<u>Переменные данные для исполнения</u>					
820-4-045.92-ИМ 20.00					
<u>Детали</u>					
A4	2	820-4-045.92- ИМ 20.01	Фланец	1	
B4	3	820-4-045.92- ИМ 20.02	Труба		
			Труба 530x10 ГОСТ 10704-76 Я СтЗсп ГОСТ 10705-80		
			$L = 1738 \pm \frac{714}{2}$ , мм	1	222,9 кг
820-4-045.92-ИМ 20.00-01					
<u>Детали</u>					
B4	3	820-4-045.92- ИМ 20.02-01	Труба		
			Труба 530x10 ГОСТ 10704-76 Я СтЗсп ГОСТ 10705-80		
			$L = 1943 \pm \frac{714}{2}$ , мм	1	249,2 кг
<u>Стандартные изделия</u>					
			Фланец 1-500-10 ВСтЗсп5		
			ГОСТ 12820-80	1	

Привязан			
Имб. №			

Имб. № табл. Подп. и дата  
Имб. № табл. Подп. и дата  
Имб. № табл. Подп. и дата  
Имб. № табл. Подп. и дата  
Имб. № табл. Подп. и дата  
Имб. № табл. Подп. и дата  
Имб. № табл. Подп. и дата

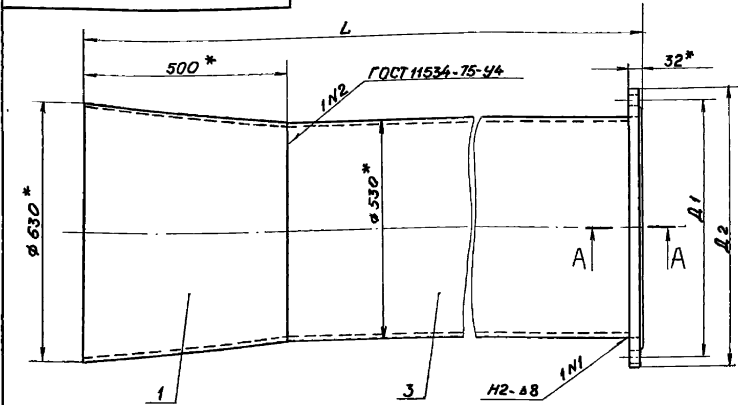
820-4-045.92- ИМ 20.00			
Изм. Лист	№ докум.	Подп.	Дата
Разраб.	Попов	Ильин	14.01.92
Проб.	Гитин	Ильин	19.03.92
ГИП	Гитин	Ильин	19.03.92
Науч. отд.	Сермяжко	Ильин	25.03.92
И.контр.	Иванова	Ильин	26.03.92
<b>Патрубок</b>			
Лит.	Лист	Листов	
A	1	1	
<b>Ленгипроводхоз</b>			

Копировал ИВ

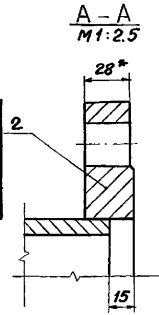
Формат А4

90 00 03 ИИ-26 540-7-028

Имб. № табл. Подп. и дата



Обозначение	Д <sub>1</sub> , мм	Д <sub>2</sub> , мм	L, мм	Масса, кг
820-4-045.92-ИМ 20.00	640	580	2253	337,8
-01	620	670	2458	360,9



- \* Размеры для справок.
- Сварные швы выполнять по ГОСТ 5264-80.
- Электроды Э42 ГОСТ 9467-75.
- Предельные отклонения размеров  $\pm \frac{714}{2}$
- Патрубок окрасить кузбасс-лаком загрязни предварительно очищенной и огрунтаван-ной поверхности.

Привязан			
Имб. №			

Имб. № табл. Подп. и дата  
Имб. № табл. Подп. и дата  
Имб. № табл. Подп. и дата  
Имб. № табл. Подп. и дата  
Имб. № табл. Подп. и дата  
Имб. № табл. Подп. и дата  
Имб. № табл. Подп. и дата

820-4-045.92- ИМ 20.00 СБ			
Изм. Лист	№ докум.	Подп.	Дата
Разраб.	Попов	Ильин	14.01.92
Проб.	Гитин	Ильин	19.03.92
ГИП	Гитин	Ильин	19.03.92
Науч. отд.	Сермяжко	Ильин	25.03.92
И.контр.	Иванова	Ильин	26.03.92
<b>Патрубок</b>			
Лит.	Масса	Масштаб	
A	см.	1:10	
<b>Сборочный чертеж</b>			
Лист	Листов-1		
<b>Ленгипроводхоз</b>			

Копировал ИВ 25417-03 58 Формат А4

Формат	Зона	Лист	Обозначение	Наименование	Кол.	Примечание
<u>Документация</u>						
А4			820-4-045.92-ИМ21.00СБ	Сборочный чертеж		
<u>Детали</u>						
Б4	1		820-4-045.92-ИМ21.01	Труба		
				Труба 530x10 ГОСТ10704-76 А Ст 3сп ГОСТ10705-80		
				L=2280 ± $\frac{3T14}{2}$ , мм	1	292,4кг
<u>Стандартные изделия</u>						
	2			Фланец 1-500-10ВСт3сп5 ГОСТ 12820-80	2	
Привязан						
Циф. №						
820-4-045.92-ИМ21.00						
Циф. № листа	Лист	№ докум.	Подп.	Дата	Лит.	Лист
	Разраб.	Попова	Ильин	7.02.92		
	Пров.	Гитин	Ильин	19.03.92		
	Г.ЦП	Гитин	Ильин	19.03.92		
	Нач. отд.	Сермяжко	Ильин	25.03.92		
	Н.контр.	Цванова	Ильин	24.03.92		
Ленгипроводхоз						

Копировал: Ф. Формат А4

820-4-045.92-ИМ21.00СБ

А-А  
М 1:25

1. \* Размеры для справок
2. Сварные швы выполнять по ГОСТ 5264-80.
3. Электроды Э42 ГОСТ 9467-75.
4. Предельные отклонения размеров ±  $\frac{3T14}{2}$
5. Патрубок окрасить кузбасс-лаком за 2 раза по предварительно очищенной и огрунтованной поверхности.

Привязан

Циф. №				

820-4-045.92-ИМ21.00СБ

Циф. № листа	Лист	№ докум.	Подп.	Дата
	Разраб.	Попова	Ильин	7.02.92
	Пров.	Гитин	Ильин	19.03.92
	Г.ЦП	Гитин	Ильин	19.03.92
	Нач. отд.	Сермяжко	Ильин	25.03.92
	Н.контр.	Цванова	Ильин	24.03.92

Циф. № листа	Лист	№ докум.	Подп.	Дата
	Разраб.	Попова	Ильин	7.02.92
	Пров.	Гитин	Ильин	19.03.92
	Г.ЦП	Гитин	Ильин	19.03.92
	Нач. отд.	Сермяжко	Ильин	25.03.92
	Н.контр.	Цванова	Ильин	24.03.92

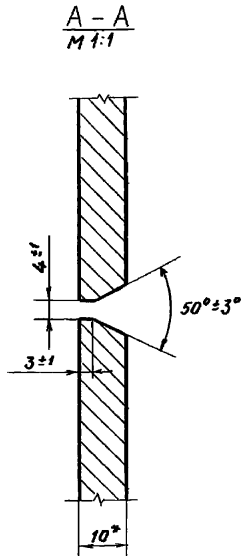
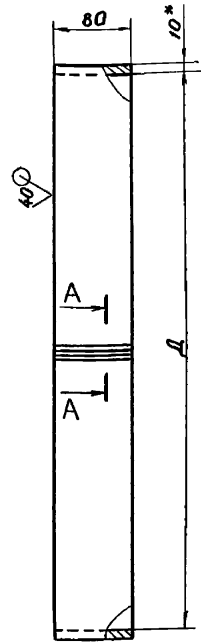
Лит.	Масса	Масштаб		
А	347,8	1:10		
Лист	Листов - 1			
Ленгипроводхоз				

Копировал: Ф. 25417-03 59 Формат А4

10.22 ИИ-26.540-4-028

W(V)

Альбом 3



Обозначение	Д, мм	Длина заготовки, мм	Масса, кг
820-4-045.92-ИМ 22.01	530 <sup>+2</sup>	1881	11.8
-01	710 <sup>+2</sup>	2258	14.2

\* Размер для справок.

Привязан		
Инд. №	Лист	Листов-1

820-4-045.92- ИМ 22.01

Изм.	Лист	№ докум.	Подп.	Дата	Лит.	Масса	Масштаб
Разр.	А	Попова	Иванова	12.02.92			
Проб.		Гитин	Иванова	19.03.92			
Гип		Гитин	Иванова	19.03.92			
Нач. отд.		Сермяжко	Иванова	25.02.92			
Н.контр.		Иванова	Иванова	24.02.92			

Труба

Лит.	Масса	Масштаб
А	см. таблицу	1:5

Лист 5-ИИ-10 ГОСТ 19903-74  
8 Ст 3 сп ГОСТ 14 637-89

Ленгипроводхоз

Формат	Дата	Лист	Обозначение	Наименование	Кол.	Примечание
				Документация		
				Сборочный чертеж		
				Детали		
А3			820-4-045.92-ИМ 22.00 СБ	Сборочный чертеж		
А4	1		820-4-045.92-ИМ 20.01	Фланец	1	
А4	2		820-4-045.92-ИМ 18.01	Труба	1	
А4	3		820-4-045.92-ИМ 22.01	Труба	1	
А4	4		820-4-045.92-ИМ 22.02	Труба	1	
А4	5		820-4-045.92-ИМ 18.03	Кольцо	1	
Б4	6		820-4-045.92-ИМ 22.03	Труба		
				Труба 530*10 ГОСТ 10704-76 А Ст 3 сп ГОСТ 10705-80		
				L = 1912 ± $\frac{IT14}{2}$ , мм	1	245.2 кг
Б4	7		820-4-045.92-ИМ 22.04	Хомут		
				Круг 6-В ГОСТ 2590-88 В Ст 3 ГОСТ 535-88		
				L = 1896 ± $\frac{IT14}{2}$ , мм	1	0.4 кг
Б4	8		820-4-045.92-ИМ 22.05	Хомут		
				Круг 9-В ГОСТ 2590-88 В Ст 3 ГОСТ 535-88		
				L = 1944 ± $\frac{IT14}{2}$ , мм	1	1.0 кг

Привязан

Инд. №

820-4-045.92-ИМ 22.00

Патрубок

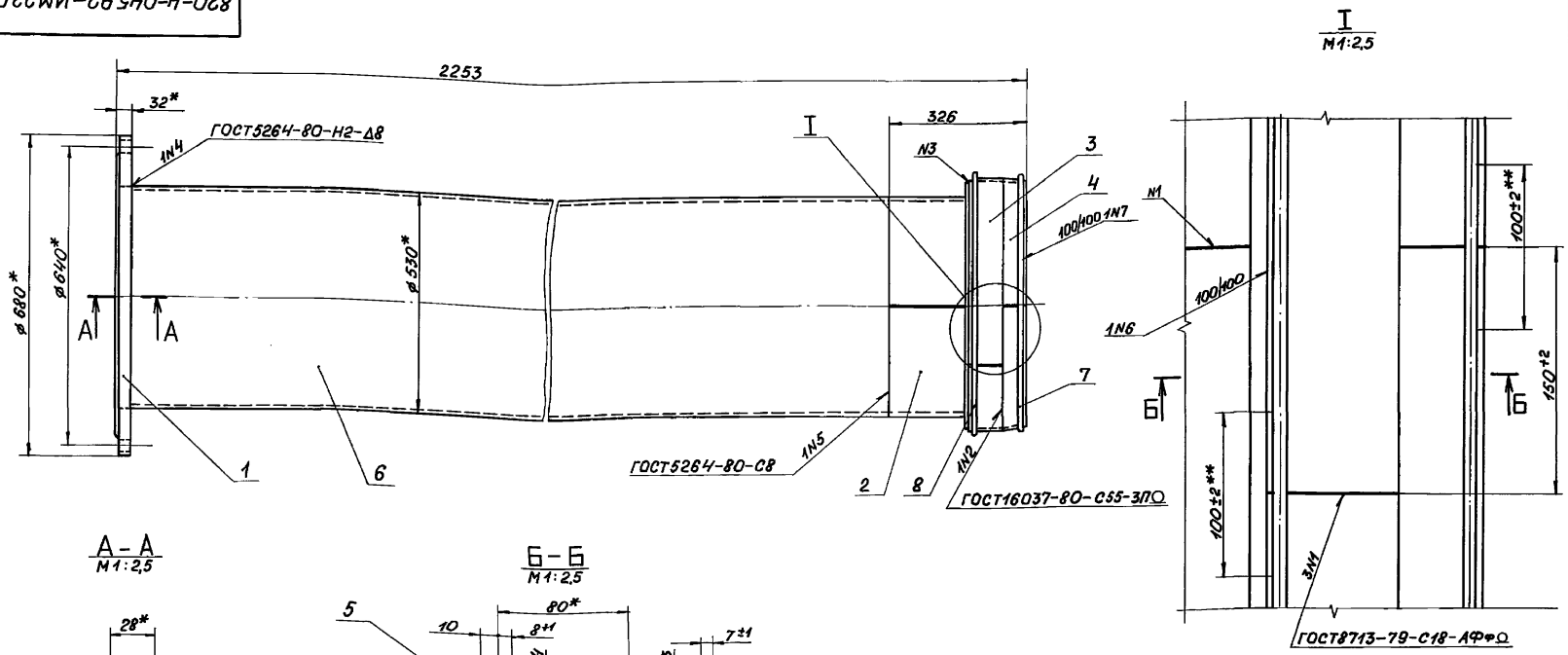
Ленгипроводхоз

Инд. № подл. Подп. в датах. Взам. инв. №. Инв. №. Подп. в датах.

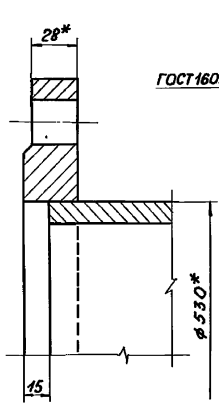
Инд. № подл. Подп. в датах. Взам. инв. №. Инв. №. Подп. в датах.

820-4-045.92-ИМ22.00СБ

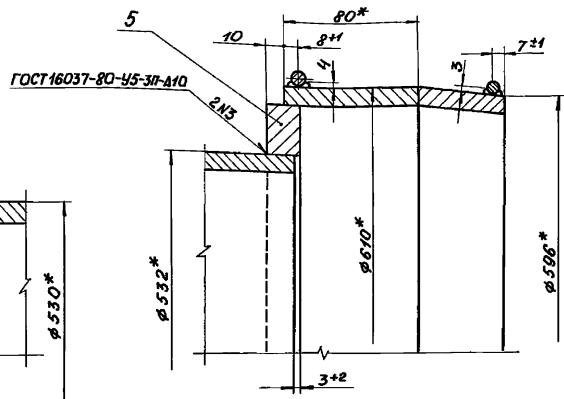
Альбом 3



A-A  
M1:2,5



B-B  
M1:2,5



1. \*Размеры для справок.
- 2.\*\* Швы N6 и N7 не варить.
3. Электроды 342 ГОСТ 9467-75.
4. Конструкция вставки (поз+4, 6 и 7) разработана с использованием типовых конструкций (Серия 3.901-1/85. Выпуск 1 „Стальные вставки“).
5. Неуказанные предельные отклонения размеров  $\pm \frac{IT14}{2}$

6. Патрубок окрасить кузбасс-лаком за 2 раза по предварительно очищенной и огрунтованной поверхности.

Привязан

Шв. №

И. контр.	Иванова	Швац	24.03.92
Нач. отд.	Сермяжко	А.П.	25.03.92
ГЦП	Гитин	Авт	19.03.92
Проб.	Гитин	Авт	19.03.92
Разраб.	Попова	Иванова	14.02.92
И. лист			

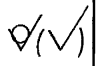
820-4-045.92-ИМ22.00СБ

Патрубок  
Сборочный чертеж

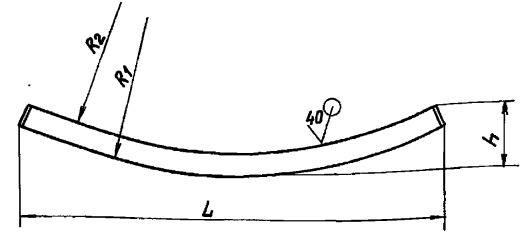
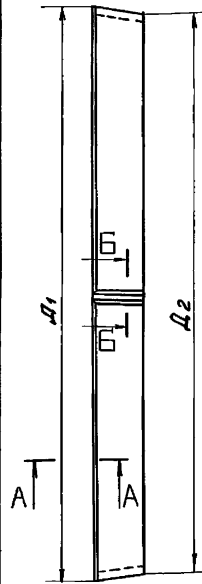
Лист	А	Масса	330,4	Масштаб	1:10
Листов	-1				
Ленгипрободхоз					

820-4-045.92-ИМ 22.02

Развертка  
М 1:20

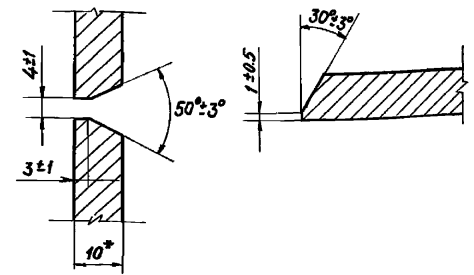


Альбом 3



A-A  
М 1:1

B-B  
М 1:1



Обозначение	Д <sub>1</sub> , мм	Д <sub>2</sub> , мм	Р <sub>1</sub> , мм	Р <sub>2</sub> , мм	Л, мм	h, мм	Масса, кг
820-4-045.92-ИМ 22.02	610 <sup>-175</sup>	596 <sup>-175</sup>	2155	2104	1825	249	7.4
-01	730 <sup>-2</sup>	716 <sup>-2</sup>	2522	2571	2220	293	9.0

\* Размер для справок

Привязан


Имб.№

820-4-045.92-ИМ 22.02				Лист			Масса	Масштаб
Труба				A			см. таблицу	1:5
Лист 5-ПН-10 ГОСТ 19903-74 ВСтЗсп ГОСТ 14637-89				Лист		Листов-1		
Изм. Лист	№ докум.	Подп.	Дата					
Разраб.	Полова	Кобей	13.02.92					
Проб.	Гитин		19.03.92					
ГЦП	Гитин		19.03.92					
Нач. отд.	Сермяжко		23.03.92					
И.контр.	Уванова	Иван	24.03.92					

Копировал ИЖ-25417-03 62 формат А4

Имб. № 10401  
Лист 1 из 1  
Подп. и Дата  
Взам. инв. № 10401  
Имб. № 10401  
Лист 1 из 1  
Подп. и Дата

Формат листа	Лист	Лист	Обозначение	Наименование	№ д.	Примечание
				<u>Документация</u>		
				<u>Сборочный чертеж</u>		
				<u>Детали</u>		
А3			820-4-045.92-ИМ 23.00 СБ	Сборочный чертеж		
				<u>Детали</u>		
А4	1		820-4-045.92-ИМ 18.01-01	труба	1	
А4	2		820-4-045.92-ИМ 22.01-01	труба	1	
А4	3		820-4-045.92-ИМ 22.02-01	труба	1	
А4	4		820-4-045.92-ИМ 18.03.02	Кольцо	1	
А4	5		820-4-045.92-ИМ 20.01	Фланец	1	
Б4	6		820-4-045.92-ИМ 23.01	Труба		
				Труба 530×10 ГОСТ 10704-75 ВСтЗсп ГОСТ 10705-80		
				L = 1412 ± $\frac{JT14}{2}$ , мм	1	181.1 кг
Б4	7		820-4-045.92-ИМ 23.02	Хомут		
				Круг 6-В ГОСТ 2590-88 ВСтЗ ГОСТ 535-88		
				L = 2273 ± $\frac{JT14}{2}$ , мм	1	0.5 кг
Б4	8		820-4-045.92-ИМ 23.03	Хомут		
				Круг 9-В ГОСТ 2590-88 ВСтЗ ГОСТ 535-88		
				L = 2322 ± $\frac{JT14}{2}$ , мм	1	1.2 кг
				<u>Стандартные изделия</u>		
				Переход к 630×530×12		
				ВСтЗсп 5 ОСТ 36-22-77	1	

Привязан


Имб.№

820-4-045.92-ИМ 23.00

Патрубок

Ленгипроводхоз

Копировал ИЖ

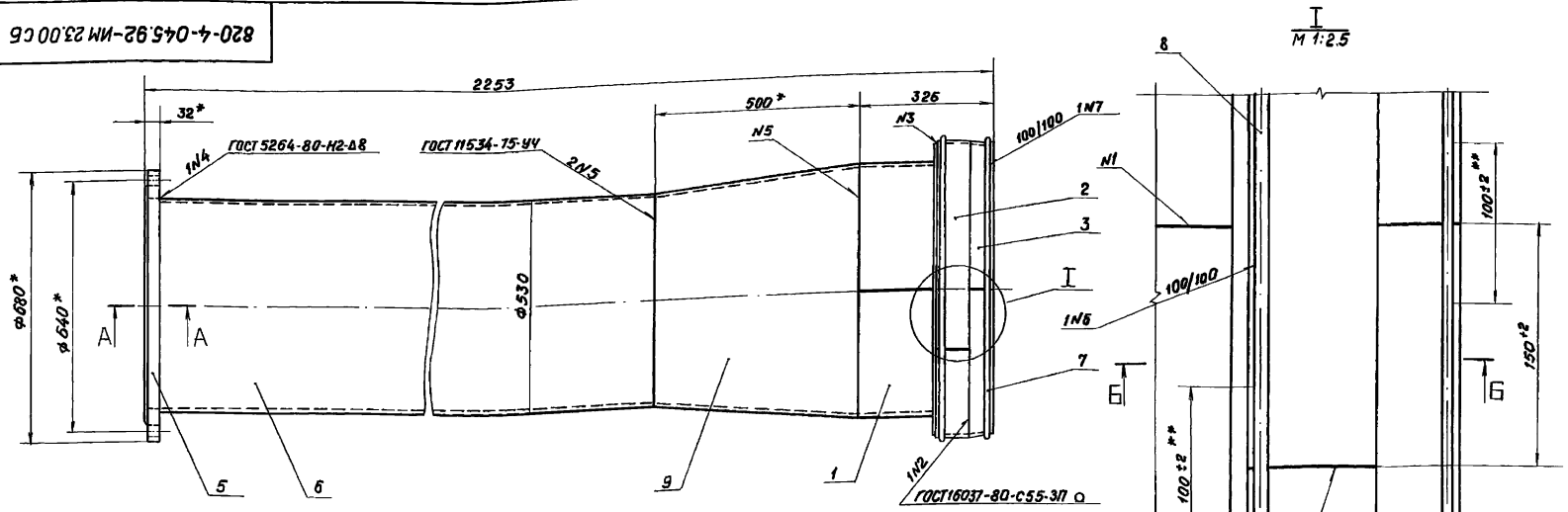
Формат А4

Имб. № 10401  
Лист 1 из 1  
Подп. и Дата  
Взам. инв. № 10401  
Имб. № 10401  
Лист 1 из 1  
Подп. и Дата

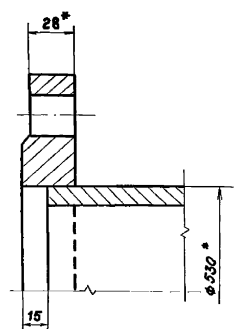
Изм. Лист	№ докум.	Подп.	Дата
Разраб.	Полова	Кобей	13.02.92
Проб.	Гитин		19.03.92
ГЦП	Гитин		19.03.92
Нач. отд.	Сермяжко		23.03.92
И.контр.	Уванова	Иван	24.03.92

820-4-045.92-ИМ 23.00 СБ

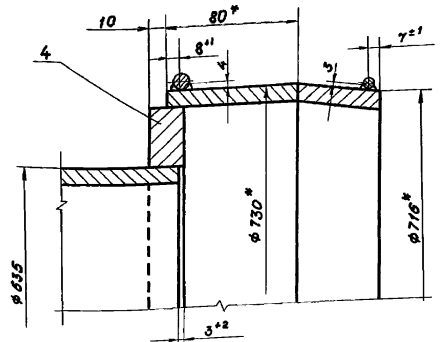
Листом 3



A-A  
М 1:2.5



Б-Б  
М 1:2.5



- 1.\* Размеры для справок.
- 2.\*\* Швы N6 и N7 не варить
3. Электроды 342 ГОСТ 9467-75
4. Конструкция вставки (поз 1-4, 6 и 7) разработана с использованием типовых конструкций (Серия 3.901-1/85. Выпуск 1 «Стальные вставки»).
5. Неуказанные предельные отклонения размеров  $\pm \frac{0.14}{2}$ .

6. Патрубок окрасить кузбасс-лаком за 2 раза по предварительно очищенной и огрунтованной поверхности.

Привязан

Инд.№			
-------	--	--	--

Изм.Лист	№ док.ум.	подп.	дата
Разраб.	Попова	Колт	12.03.92
Проб.	Гитин	Мит	19.03.92
Нач.отд	Сермяжко	ВЧТ	25.03.92
Инд.№	Иванова	Иван	12.03.92

820-4-045.92-ИМ 23.00 СБ

Патрубок  
Оборачный чертеж

Лист	Масса	Масштаб
A	364.1	1:10
Лист	Листов-1	
Ленгипробудхоз		

Формат	Зона	Лист	Обозначение	Наименование	Кол.	Примечание
<u>Документация</u>						
А4			820-4-045.92-ИМ2400СБ	Сборочный чертеж		
<u>Детали</u>						
А4	1	820-4-045.92-ИМ24.01	Труба	1		
А4	2	820-4-045.92-ИМ24.02	Ребро	1		

Цив. № подл.	Подп. и дата	Взаим. №	Цив. № дубл.	Подп. и дата

Прибязан			
Цив. №			

820-4-045.92-ИМ24.00				
Цив. лист	№ докум.	Подп.	Дата	
Разраб.	Попова	Иванова	17.02.92	
Пров.	Гитин	Иванова	19.03.92	
ГЦП	Гитин	Иванова	19.03.92	
Нач. отд.	Сермяжко	Иванова	25.03.92	
Н.контр.	Иванова	Иванова	24.03.92	

Лист			Листов		
Лит.	Лист	Листов	Лит.	Лист	Листов
А		1			1

Ленинградхоз

Копировал: *Ф* формат А4

820-4-045.92-ИМ24.00СБ

Альбом 3

1.\* Размеры для справок.

2. Сварные швы выполнять по ГОСТ 5264-80.

3. Электроды Э42 ГОСТ 9467-75.

4. Рассеивающий порог окрасить: грунт ХС-068  
 · Т46-10-820-75 в 2 слоя; окраска ХВ-1100  
 · Т46-10-1304-83 в 5 слоев.

Прибязан			
Цив. №			

820-4-045.92-ИМ24.00СБ

Цив. лист	№ докум.	Подп.	Дата	Рассеивающий порог Сборочный чертеж.	Лит.	Масса	Масштаб
Разраб.	Попова	Иванова	17.02.92		А	23,0	1:10
Пров.	Гитин	Иванова	19.03.92				
ГЦП	Гитин	Иванова	19.03.92				
Нач. отд.	Сермяжко	Иванова	25.03.92				
Н.контр.	Иванова	Иванова	24.03.92				

Ленинградхоз

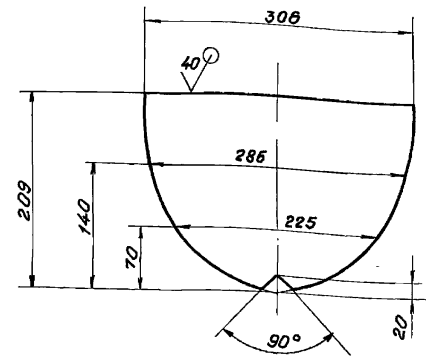
Копировал: *Ф*, 25417-03 64 формат А4



820-4-045.92-ИМ 24.02



Альбом 3



Предельные отклонения размеров  $\pm \frac{IT14}{2}$

Привязан		
Инв. №		

820-4-045.92-ИМ 24.02

Инв. № Подп. и дата Взам. инв. № Изм. № Разр. Подп. и дата

Изм. Лист	№ докум.	Подп.	Дата
Разраб.	Попова	Иванова	17.02.92
Проб.	Гитин	Иванова	19.03.92
ГПП	Гитин	Иванова	19.03.92
Нач. отд.	Сермяжко	Иванова	25.03.92
Н. контр.	Иванова	Иванова	25.03.92

Лит.	Масса	Масштаб
A	4.0	1:5
Лист	Листов-1	

Лит.	Масса	Масштаб
A	4.0	1:5
Лист	Листов-1	

Лист Б-ЛН-10 ГОСТ 19903-74  
В СтЗ сп 5 ГОСТ 14637-89

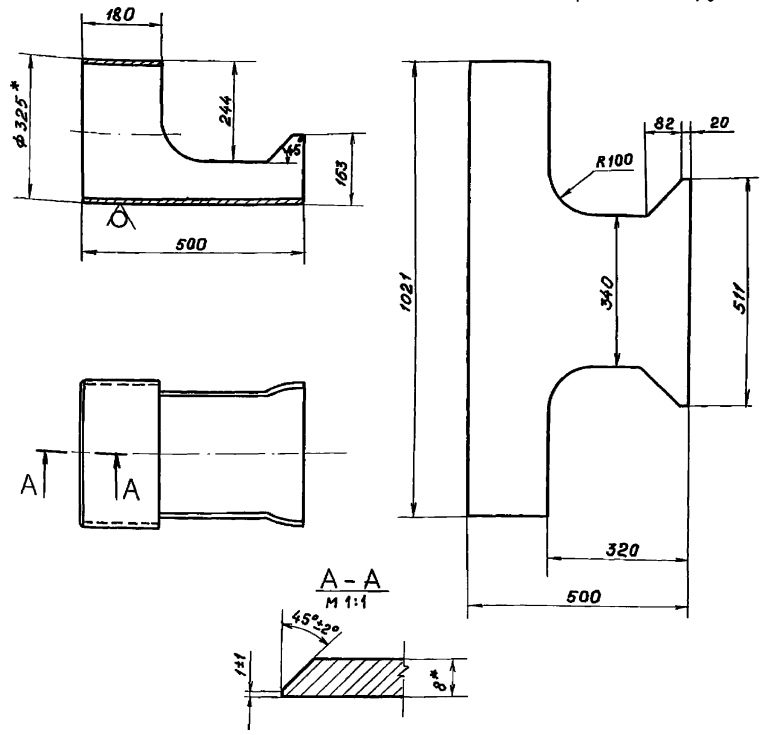
Копиробал ИЖ 25417-03 65 Формат А4

10 820-4-045.92-ИМ 24.01



Шаблон для разделки трубы

Альбом 3



- \* Размер для справок.
- Неуказанные предельные отклонения размеров  $\pm \frac{IT14}{2}$

Привязан		
Инв. №		

820-4-045.92-ИМ 24.01

Изм. Лист	№ докум.	Подп.	Дата
Разраб.	Попова	Иванова	17.02.92
Проб.	Гитин	Иванова	19.03.92
ГПП	Гитин	Иванова	19.03.92
Нач. отд.	Сермяжко	Иванова	25.03.92
Н. контр.	Иванова	Иванова	25.03.92

Лит.	Масса	Масштаб
A	19.0	1:10
Лист	Листов-1	

Лит.	Масса	Масштаб
A	19.0	1:10
Лист	Листов-1	

Труба 325x8 ГОСТ 10704-76  
Л СтЗ сп ГОСТ 10705-80

Копиробал ИЖ Формат А4

Альбом 3

Формат Листа	Лист	Обозначение	Наименование	Кол.	Примечание
			Документация		
A4		820-4-045.92-ИМ25.00СБ	Сборочный чертеж		
			Детали		
A4	1	820-4-045.92-ИМ25.01	Труба	1	
A4	2	820-4-045.92-ИМ25.02	Ребро	1	

Привязан

Цив. №

820-4-045.92-ИМ2500

Рассеивающий порог

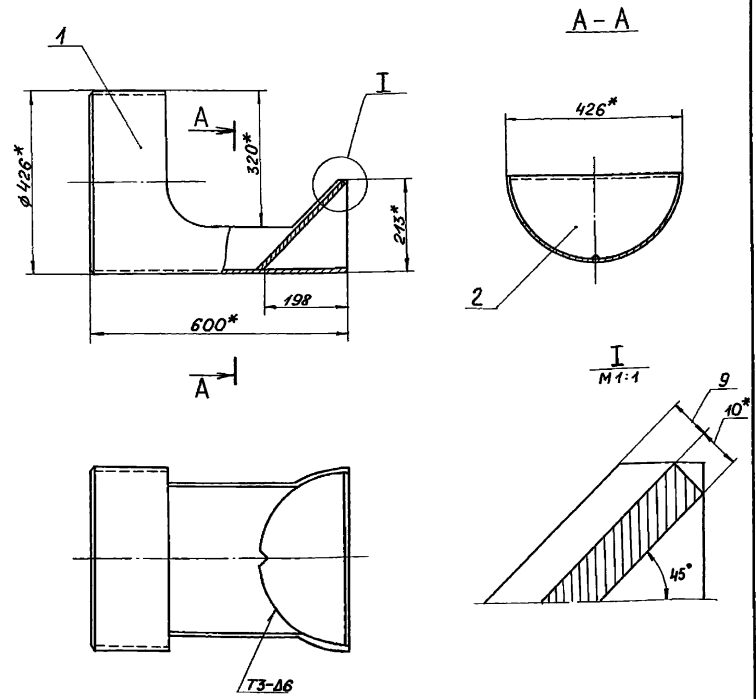
Ленгипроводхоз

Копирова: ☒

формат А4

820022ИИ-26 540-4-0028

Альбом 3



- \* Размеры для справок.
- Сварные швы выполнять по ГОСТ 5264-80.
- Электроды Э42 ГОСТ 9467-75.
- Рассеивающий порог окрасить: грунт ХС-088 ТУ 6-10-820-75 в 2 слоя; окраска ХВ-1100 ТУ 6-10-1301-83 в 5 слоев.

Привязан			
Цив. №			

820-4-045.92-ИМ25.00СБ

Изм.	Лист	№ докум.	Подп.	Дата	Лит.	Масса	Масштаб
Разраб.	Попова	Колыс	17.02.92		A	42,7	1:10
Проб.	Гитин		23.03.92				
ГЦП	Гитин		23.03.92				
Нач. отд.	Сермяжко	СН	25.03.92				
И.контр.	Цванова	Шел	24.03.92				

Рассеивающий порог.  
Сборочный чертеж

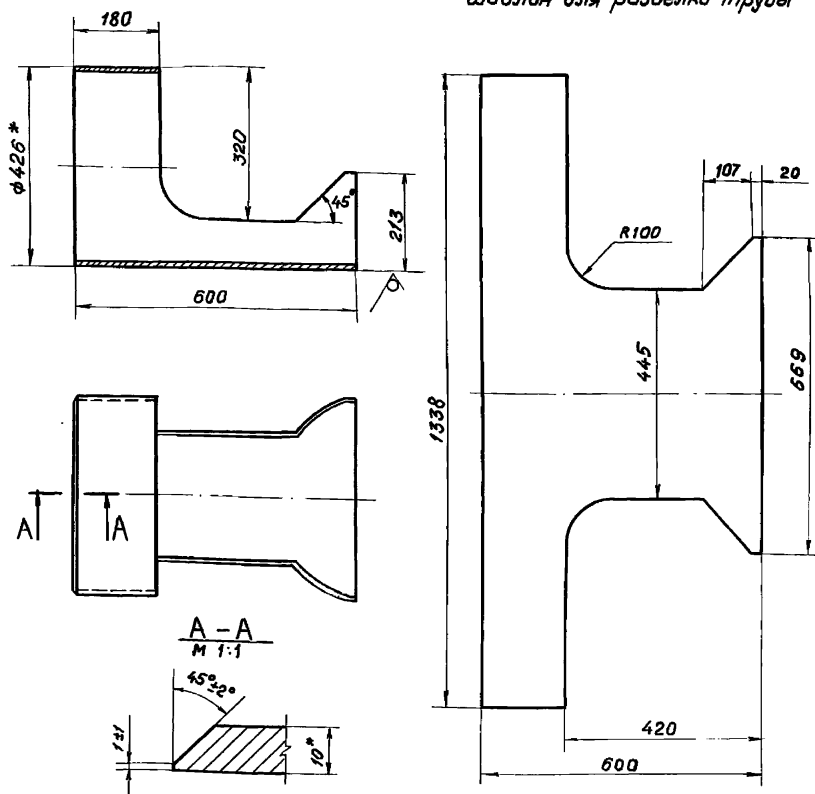
Ленгипроводхоз

Копирова: ☒ 25417-03 66 формат А4

820-4-045.92-ИМ 25.01

40/ (✓)

Шаблон для разделки трубы



- 1.\* Размеры для справок.
- 2. Неуказанные предельные отклонения размеров  $\pm \frac{\Delta T14}{2}$

Прибязан		
Инв.№		

820-4-045.92-ИМ 25.01

Изм.	Лист	№ докум.	Подп.	Дата
Разраб.	Полоба	Колос	17.02.92	
Проб.	Гитин	Шет	23.03.92	
ГПП	Гитин	Шет	23.03.92	
Нач. отд.	Сермяжко	Шет	25.03.92	
Н.контр.	Иванова	Шет	26.03.92	

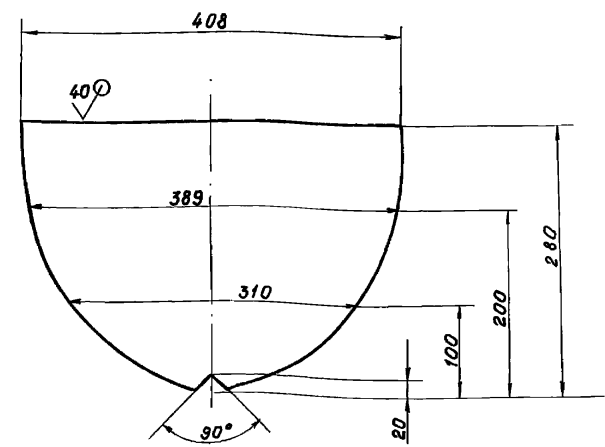
Труба	Лит.	Масса	Масштаб
	A	34.4	1:10
Лист		Листов-1	
Труба 426x8 ГОСТ 10704-76 Я Ст 3сп ГОСТ 10705-80			
Ленгипроводхоз			

Копировал ИВЖ формат А4

Изм. № подл. Подп. и дата Взам. инв. № Инв. № докум. Подп. и дата

820-4-045.92-ИМ 25.02

40/ (✓)



Предельные отклонения размеров  $\pm \frac{\Delta T14}{2}$

Прибязан		
Инв.№		

820-4-045.92-ИМ 25.02

Изм.	Лист	№ докум.	Подп.	Дата
Разраб.	Полоба	Колос	17.02.92	
Проб.	Гитин	Шет	23.03.92	
ГПП	Гитин	Шет	23.03.92	
Нач. отд.	Сермяжко	Шет	25.03.92	
Н.контр.	Иванова	Шет	26.03.92	

Ребро	Лит.	Масса	Масштаб
	A	8.3	1:5
Лист		Листов-1	
Лист Б-ПН-10 ГОСТ 19903-74 В Ст 3сп 5 ГОСТ 14637-89			
Ленгипроводхоз			

Копировал 25417-03 67 формат А4

Изм. № подл. Подп. и дата Взам. инв. № Инв. № докум. Подп. и дата

Альбом 3

Формат Лист	Лист	Обозначение	Наименование	Кол.	Примечание
<u>Документация</u>					
A4		820-4-045.92-ИМ26.00 СБ	Сборочный чертеж		
<u>Детали</u>					
A4	1	820-4-045.92-ИМ26.01	Труба	1	
A4	2	820-4-045.92-ИМ26.02	Ребро	1	

Лист № подл. Подл. и дата. Взам. инв. № Инв. № докум. Подл. и дата.

Привязан

Инд. №

820-4-045.92-ИМ26.00

Рассеивающий порог

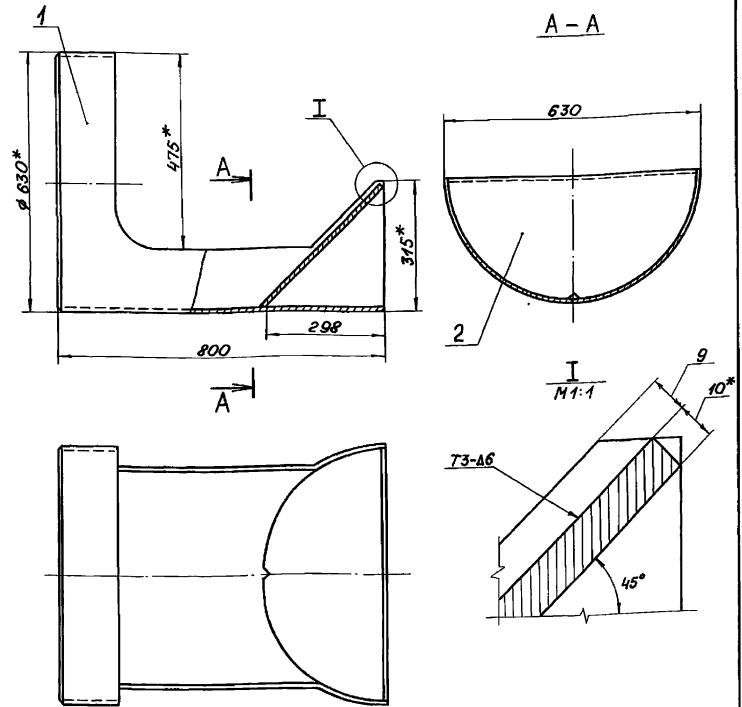
Ленгипроводхоз

Копировал: [подпись]

Формат А4

820-4-045.92-ИМ26.00 СБ

Альбом 3



- \* Размеры для справок.
- Сварные швы выполнять по ГОСТ 5264-80.
- Электроды Э42 ГОСТ 9467-75.
- Рассеивающий порог окрасить: грунт ХС-068 · ТУ6-10-820-75 в 2 слоя; окраска ХВ-1100 · ТУ6-10-1301-83 в 5 слоев.

Привязан			
Инд. №	Лист	Листов	Инд. №

820-4-045.92-ИМ26.00 СБ

Изм.	Лист	№ докум.	Подп.	Дата
Разраб.	Лопова	Ильин	Ильин	17.02.82
Пров.	Гитин	Ильин	Ильин	23.03.82
ГЦП	Гитин	Ильин	Ильин	23.03.82
Нач. отд.	Сермяжко	Ильин	Ильин	25.03.82
И.контр.	Цванова	Ильин	Ильин	24.03.82

Рассеивающий порог  
Сборочный чертеж

Лит.	Масса	Масштаб
A	74,8	1:10
Лист	Листов-1	

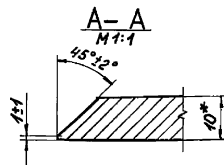
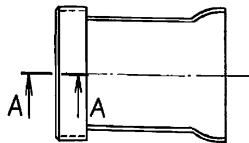
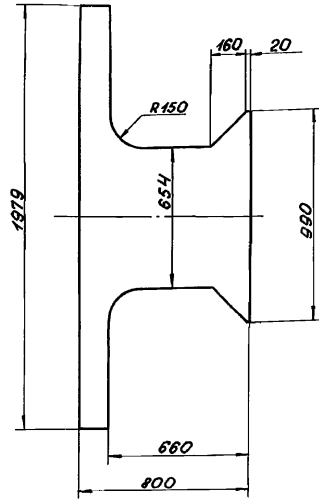
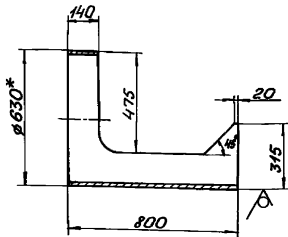
Ленгипроводхоз

Копировал: 25417-03 68 формат А4

820-4-04592-ИМ26.01

40/√

Шаблон для разделки трубы



- 1. Размеры для справок.
- 2. Неуказанные предельные отклонения размеров  $\pm \frac{IT14}{2}$

Привязан

Цив.№

820-4-04592-ИМ26.01

Цив.№	Лист	№ докум.	Подп.	Дата	Труба	Лит.	Масса	Масштаб
Разраб.	Полова	Кос	11.02.92					
Пров.	Гитцин		23.03.92					
ГЦП	Гитцин		23.03.92					
Нач.отд.	Сермяжко	СШ	25.03.92					
Н.контр.	Шванова	Ш	24.03.92					

Труба 630x10 ГОСТ10704-76  
А Ст3сп ГОСТ10706-76

Ленгипроводхоз

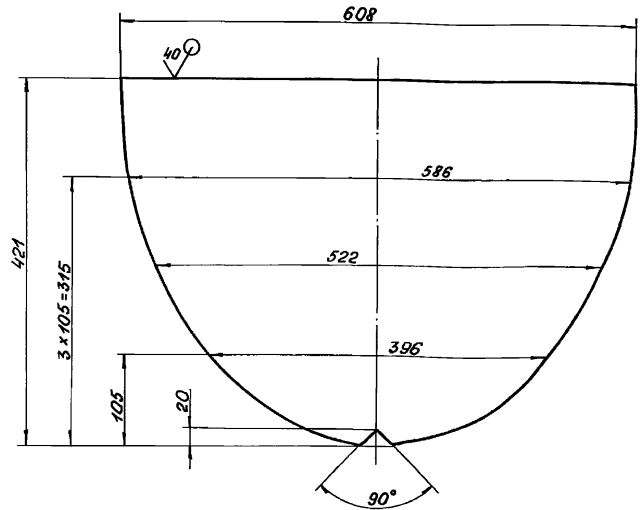
Копировал: Ф.

Формат А4

820-4-04592-ИМ26.02

40/√

Альбом 3



Предельные отклонения размеров  $\pm \frac{IT14}{2}$

Привязан

Цив.№

820-4-045.92-ИМ26.02

Цив.№	Лист	№ докум.	Подп.	Дата	Ребро	Лит.	Масса	Масштаб
Разраб.	Полова	Кос	11.02.92					
Пров.	Гитцин		23.02.92					
ГЦП	Гитцин		23.03.92					
Нач.отд.	Сермяжко	СШ	25.03.92					
Н.контр.	Шванова	Ш	21.03.92					

Лист 5-ПН-10 ГОСТ 19903-74  
ВСт 3сп 5 ГОСТ14637-89

Ленгипроводхоз

Копировал: Ф. 25417-03 6.9

Формат А4

Цив.№ подл. Подп. и дата. Взам. инв.№. Инв.№ дубл. Подп. и дата.

Цив.№ подл. Подп. и дата. Взам. инв.№. Инв.№ дубл. Подп. и дата.

Альбом 3

Альбом 3

Альбом 3

Шифр №подл. Подл. и дата. Шифр №взаим. Шифр №изм. Шифр №изм. Подл. и дата.

Формат	Зона	Поз	Обозначение	Наименование	Кол.	Примечание
				<u>Документация</u>		
А4			820-4-045.92-ИМ27.00СБ	Сборочный чертеж		
				<u>Детали</u>		
А4	1		820-4-045.92-ИМ27.01	Труба	1	
				<u>Стандартные изделия</u>		
	2			Муфта длинная 0-50 ГОСТ 8955-75	1	
	3			Колпак 0-50 ГОСТ 8962-75	1	

Привязан			
Шифр №			

820-4-045.92-ИМ27.00

Изм/лист	№ док-м.	Подп.	Дата
Разраб.	Полова	<i>М.И.</i>	18.02.92
Проб.	Гитин	<i>М.И.</i>	23.03.92
ГЦП	Гитин	<i>М.И.</i>	23.03.92
Нач. отд.	Сермяжко	<i>М.И.</i>	25.03.92
Н.контр.	Цванова	<i>М.И.</i>	24.03.92

Насадка

Лист Лист Листов  
А 1 1

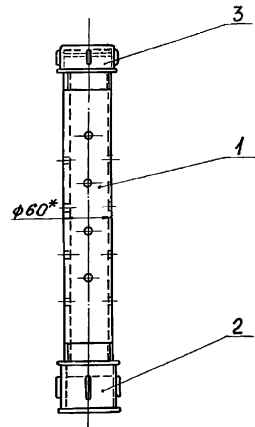
Ленсипроводхоз

Копировал: Я.

Альбом 3

Шифр №подл. Подл. и дата. Шифр №взаим. Шифр №изм. Шифр №изм. Подл. и дата.

820-4-045.92-ИМ27.00СБ



- \* Размер для справок.
- Предельные отклонения размеров  $\pm \frac{0,14}{2}$
- Насадку окрасить кузбасс-лаком за 2 раза по предварительно очищенной и оерунтованной поверхности.

Привязан			
Шифр №			

820-4-045.92-ИМ27.00СБ

Изм/лист	№ док-м.	Подп.	Дата
Разраб.	Полова	<i>М.И.</i>	18.02.92
Проб.	Гитин	<i>М.И.</i>	23.03.92
ГЦП	Гитин	<i>М.И.</i>	23.03.92
Нач. отд.	Сермяжко	<i>М.И.</i>	25.03.92
Н.контр.	Цванова	<i>М.И.</i>	24.03.92

Насадка  
Сборочный чертеж

Лист	Масса	Масштаб
А	3,2	1:5
Лист		Листов-1

Ленсипроводхоз

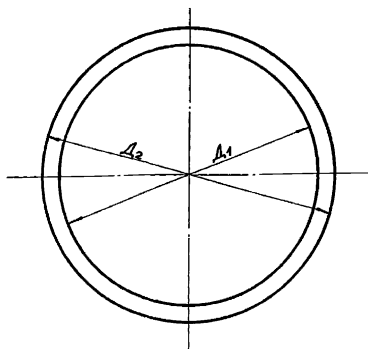
Копировал: Я. - 25417-03

70

Формат А4

820-4-045.92-ИМ00.01

Альбом 3



Обозначение	D <sub>1</sub> , мм	D <sub>2</sub> , мм	Масса, кг
820-4-045.92-ИМ00.01	327	370	0,14
-01	327	404	0,3
-02	327	425	0,7
-03	428	528	0,9
-04	532	585	0,6
-05	532	606	0,4
-06	632	730	1,3

Привязан

ЦНВ. №			

820-4-045.92-ИМ00.01

Изм.	Лист	№ докум.	Подп.	Дата	Лит.	Масса	Масштаб
Разраб.	Попова	Ильин	Ильин	13.02.94			
Проб.	Гитцин	Ильин	Ильин	19.03.92			
ГЦП	Гитцин	Ильин	Ильин	19.03.92			
Нач. отд.	Сермяжко	Ильин	Ильин	23.02.92			
Н. контр.	Иванова	Ильин	Ильин	24.03.92			

Прокладка

Пластина I, лист ТМКШ-Н-5-1.7 ГОСТ 7338-90

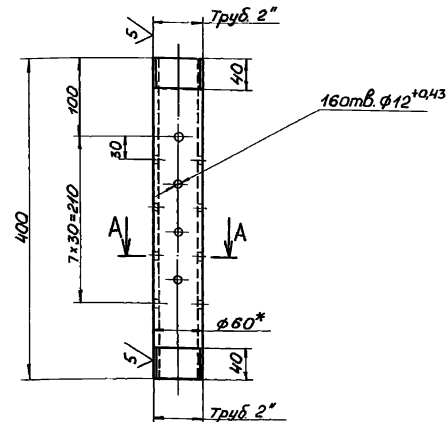
Ленгипроводхоз

Копировал: Д

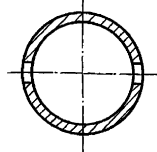
формат А4

820-4-045.92-ИМ27.01

Альбом 3



A-A  
M 1:2



- \* Размеры для справок.
- Неуказанные предельные отклонения размеров  $\pm \frac{IT14}{2}$

Привязан

ЦНВ. №			

820-4-045.92-ИМ27.01

Изм.	Лист	№ докум.	Подп.	Дата	Лит.	Масса	Масштаб
Разраб.	Попова	Ильин	Ильин	14.02.92			
Проб.	Гитцин	Ильин	Ильин	19.03.92			
ГЦП	Гитцин	Ильин	Ильин	19.03.92			
Нач. отд.	Сермяжко	Ильин	Ильин	23.02.92			
Н. контр.	Иванова	Ильин	Ильин	24.03.92			

Труба

Труба 60x4 ГОСТ 10704-76  
АСт3сп ГОСТ 10705-80

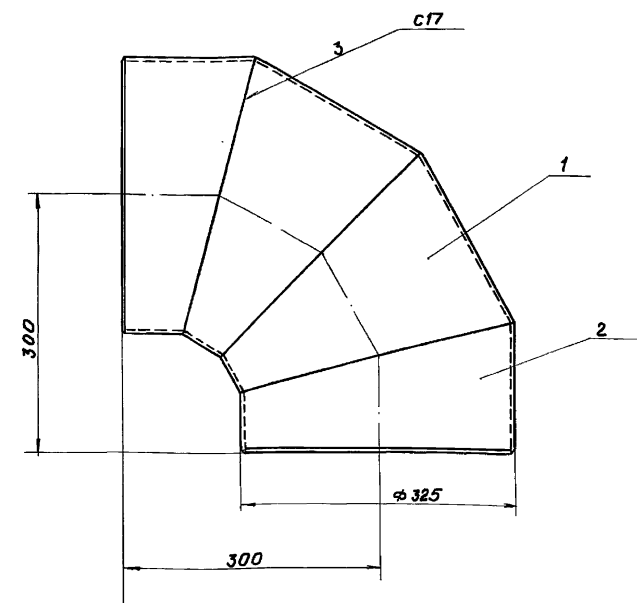
Ленгипроводхоз

Копировал: Д 25417-03 71

формат А4

820-4-045.92-ИМ 28.00 СБ

Альбом 3



1. Сварные швы выполнять по ГОСТ 5264-80.
2. Электроды Э42 ГОСТ 9467-75.
3. Предельные отклонения размеров  $\pm \frac{J14}{2}$
4. Колено окрасить кузбасслаком за 2 раза по предварительно очищенной и огрунтованной поверхности.

Привязан		
Имб. №		

820-4-045.92-ИМ 28.00 СБ

Изм. лист	№ докум.	Подп.	Дата	Колено Сборочный чертеж	Лит. А	Масса 31.2	Масштаб 1:5
Разраб.	Полова	Лист	23.03.92				
Проб.	Гитин	Лист	19.03.92				
ГИП	Гитин	Лист	19.03.92				
Нач. отд.	Сермяжко	Лист	23.03.92				
Н. контр.	Иванова	Лист	24.03.92				
				Лист		Листов-1	
				Ленгипроразхоз			

Исполн.	Лист	№ докум.	Подп.	Дата	Обозначение	Наименование	Кол.	Примечание
Исполн.	Лист	№ докум.	Подп.	Дата				
					Документация			
АЧ		820-4-045.92-ИМ 28.00 СБ			Сборочный чертеж			
					Детали			
АЧ	1	820-4-045.92-ИМ 28.01			Секция		2	
АЧ	2	820-4-045.92-ИМ 28.02			Секция		2	

Привязан		
Имб. №		

820-4-045.92-ИМ 28.00

Изм. лист	№ докум.	Подп.	Дата	Колено Ленгипроразхоз			
Разраб.	Полова	Лист	23.03.92				
Проб.	Гитин	Лист	19.03.92				
ГИП	Гитин	Лист	19.03.92				
Нач. отд.	Сермяжко	Лист	23.03.92				
Н. контр.	Иванова	Лист	24.03.92				
				Лит.		Листов	
				А		1	

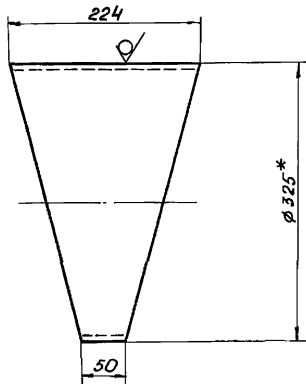
Альбом 3



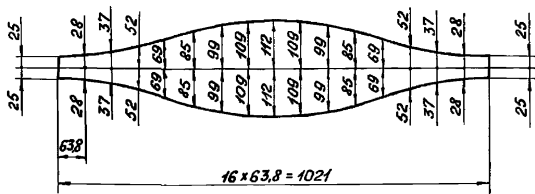
Альбом 3

820-4-045.92-ИМ28.01

40/✓✓



Шаблон  
М1:10



- \* Размер для справок.
- Предельные отклонения размеров:  $\pm \frac{IT14}{2}$

Привязан

Цив. №

820-4-045.92-ИМ28.01

Цив. №	Лист	№ докум.	Подп.	Дата
Разраб.	Полова	Коч	23.03.92	
Пров.	Гитин	Авт	19.03.92	
ГЦП	Гитин	Авт	19.03.92	
Нач. отд.	Сермяжко	Авт	23.03.92	
Н.контр.	Цванова	Шва	24.03.92	

Секция

Лист	Масса	Масштаб
A	8,6	1:5
Лист		Листов - 1

Труба 325x8 ГОСТ 10704-76  
Аст3сп ГОСТ 10705-80

Ленепроводхоз

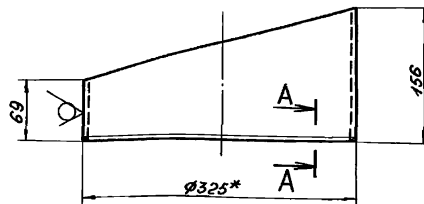
Копировал: [Signature]

Формат А4

820-4-045.92-ИМ28.02

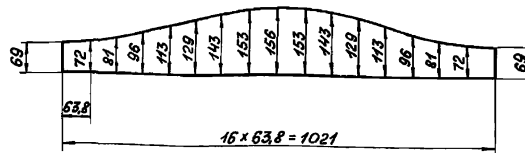
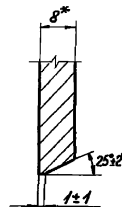
40/✓✓

Альбом 3



Шаблон  
М1:10

A-A



- \* Размеры для справок.
- Предельные отклонения размеров:  $\pm \frac{IT14}{2}$

Привязан

Цив. №

820-4-045.92-ИМ28.02

Цив. №	Лист	№ докум.	Подп.	Дата
Разраб.	Полова	Коч	23.03.92	
Пров.	Гитин	Авт	19.03.92	
ГЦП	Гитин	Авт	19.03.92	
Нач. отд.	Сермяжко	Авт	23.03.92	
Н.контр.	Цванова	Шва	24.03.92	

Секция

Лист	Масса	Масштаб
A	7,0	1:5
Лист		Листов - 1

Труба 325x8 ГОСТ 10704-76  
Аст3сп ГОСТ 10705-80

Ленепроводхоз

Копировал: 25417-03 (73) Формат А4 Копир