

Типовые проектные решения
820-4-039.90

ВОДОЗАБОРНЫЕ СООРУЖЕНИЯ ОРОСИТЕЛЬНЫХ
НАСОСНЫХ СТАНЦИЙ НА ПОДАЧУ ДО $5 \text{ м}^3/\text{с}$

АЛЬБОМ 2

Конструкции металлические

Типовые проектные решения
820-4-039.90

ВОДОЗАБОРНЫЕ СООРУЖЕНИЯ ОРОСИТЕЛЬНЫХ НАСОСНЫХ СТАНЦИЙ НА ПОДАЧУ ДО 5 м³/с

АЛЬБОМ 2 перечень альбомов

Альбом 1 Пояснительная записка. Гидротехническая часть

Альбом 2 Конструкции металлические

Альбом 3 Сметы

Альбом 4 Ведомость потребности в материалах

Ведущая организация с/о „Союзводпроект“
Зам. начальника *А.А. Никольская* А.А. Никольская
Институт разработчик „Укрюжгипроводхоз“
Главный инженер института *А.Г. Кулибабин* А.Г. Кулибабин
Главный инженер проекта *В.В. Осипов* В.В. Осипов

Утвержден и введен в действие
Госконцерном „Водстрой“
протокол № 831
от 30 августа 1990 г.

СОДЕРЖАНИЕ

Наименование	Обозначение	Стр.	Наименование	Обозначение	Стр
I. Водозаборный оголовок с решеткой \varnothing 2,0 м. Спецификация.	МГ-8.01.00.00.00	4	13. Блок. Спецификация.	МГ-8.01.06.00.00	17
2. Водозаборный оголовок с решеткой \varnothing 2,0 м. Сборочный чертеж.	МГ-8.01.00.00.00.СБ	5...6	14. Блок. Сборочный чертеж.	МГ-8.01.06.00.00.СБ	18
3. Рама. Спецификация.	МГ-8.01.01.00.00	7	15. Рельс. Спецификация.	МГ-8.01.07.00.00	19
4. Рама. Сборочный чертеж.	МГ-8.01.01.00.00.СБ	8	16. Рельс. Сборочный чертеж.	МГ-8.01.07.00.00.СБ	20...21
5. Тележка. Спецификация.	МГ-8.01.02.00.00	9	17. Водозаборный оголовок с решеткой \varnothing 1,5 м. Спецификация.	МГ-8.02.00.00.00	22
6. Тележка. Сборочный чертеж.	МГ-8.01.02.00.00.СБ	10	18. Водозаборный оголовок с решеткой \varnothing 1,5 м. Сборочный чертеж.	МГ-8.02.00.00.00.СБ	23...24
7. Очистное устройство. Спецификация.	МГ-8.01.03.00.00	11	19. Рама. Спецификация.	МГ-8.02.01.00.00	25
8. Очистное устройство. Сборочный чертеж.	МГ-8.01.03.00.00.СБ	12	20. Рама. Сборочный чертеж.	МГ-8.02.01.00.00.СБ	26
9. Рама. Спецификация.	МГ-8.01.04.00.00	13	21. Тележка. Спецификация.	МГ-8.02.02.00.00	27
10. Рама. Сборочный чертеж.	МГ-8.01.04.00.00.СБ	14			
11. Тележка мусоросборная. Спецификация.	МГ-8.01.05.00.00	15			
12. Тележка мусоросборная. Сборочный чертеж.	МГ-8.01.05.00.00.СБ	16			

Инженер	Оленковская	ММ	24.8.90
Нач. сект.	Осипов	АД	24.8.90
Нач. отд.	Лашков	ВЛ	24.8.90
Тех. контр.	Макаров	В.Вад.	24.8.90
И.Контр.	Мейвядская	СВ	24.8.90

ТПР-820-4-039.90. С

Содержание

Страница	Лист	Листов
	1	2
Укражгипроводлаз		

ИЛ/БООМ 2

Наименование	Обозначение	Стр.	Наименование	Обозначение	Стр.
22. Тележка. Сборочный чертеж.	МГ-8.02.02.00.00.СБ	28	33. Тележка. Спецификация.	МГ-8.03.01.00.00	41
23. Очистное устройство. Спецификация.	МГ-8.02.03.00.00	29	34. Тележка. Сборочный чертеж.	МГ-8.03.01.00.00.СБ	42
24. Очистное устройство. Сборочный чертеж.	МГ-8.02.03.00.00.СБ	30	35. Кронштейн. Спецификация.	МГ-8.03.02.00.00	43
25. Рама. Спецификация.	МГ-8.02.04.00.00	31	36. Кронштейн. Сборочный чертеж.	МГ-8.03.02.00.00.СБ	44
26. Рама. Сборочный чертеж.	МГ-8.02.04.00.00.СБ	32	37. Рельс. Спецификация.	МГ-8.03.03.00.00	45
27. Тележка мусоросборная. Спецификация.	МГ-8.02.05.00.00	33	38. Рельс. Сборочный чертеж.	МГ-8.03.03.00.00.СБ	46
28. Тележка мусоросборная. Сборочный чертеж.	МГ-8.02.05.00.00.СБ	34	39. Рельс. Спецификация.	МГ-8.04.00.00.00	47...48
29. Рельс. Спецификация.	МГ-8.02.06.00.00	35	40. Рельс. Сборочный чертеж.	МГ-8.04.00.00.00.СБ	49
30. Рельс. Сборочный чертеж.	МГ-8.02.06.00.00.СБ	36...37			
31. Водозаборный оголовок с порозластом Ø 2,0 м. Спецификация.	МГ-8.03.00.00.00	38			
32. Водозаборный оголовок с порозластом Ø 2,0 м. Сборочный чертеж.	МГ-8.03.00.00.00.СБ	39...40			

Изм.	Лист	№ док.м.	Подп.	Дата	ТПР-820-4-039.90 С	Лист
						2

Формат	Зона	Лист	Обозначение	Наименование	Кол.	Примеч.
				Документация		
A3			МР-8.01.00.00.00. СБ	Сборочный чертеж		
				Сборочные единицы		
AV	1		МР-8.01.01.00.00	Рама	1	
AV	2		МР-8.01.02.00.00.	Тележка	1	
AV	3		МР-8.01.03.00.00.	Очистное устройство	1	
AV	4		МР-8.01.04.00.00.	Рама	1	
AV	5		МР-8.01.05.00.00.	Тележка мусоросборная	1	
AV	6		МР-8.01.06.00.00.	Блак	1	
			Переменные данные для исполнения			
			МР-8.01.00.00.00			
				Сборочные единицы		
AV	7		МР-8.01.07.00.00	Рельс	2	
			МР-8.01.00.00.00-01			
				Сборочные единицы		
AV	7		МР-8.01.07.00.00-01	Рельс	2	

Изм/Лист	№ докум.	Подп.	Дата
Разработ.	Ледяга	А.А.А.	2000
Провер.	Скляков	Л.Л.Л.	2000
И. контр.	М.Ф.Волов	Л.Л.Л.	2000
Утв.	Лашков	Л.Л.Л.	2000

ТПР-820-4-039.90

МР-8.01.00.00.00.

Водозабортный оголовок
с решеткой

Ф2.0М

Лист 1 Лист 2
Украингидробоуд
г. Одесса

формат А4

Формат	Зона	Лист	Обозначение	Наименование	Кол.	Примеч.
				МР-8.01.00.00.00-02		
				Сборочные единицы		
AV	7		МР-8.01.07.00.00-02	Рельс	2	

Изм/Лист № докум. Подпись и дата

Изм/Лист № докум. Подп. Дата

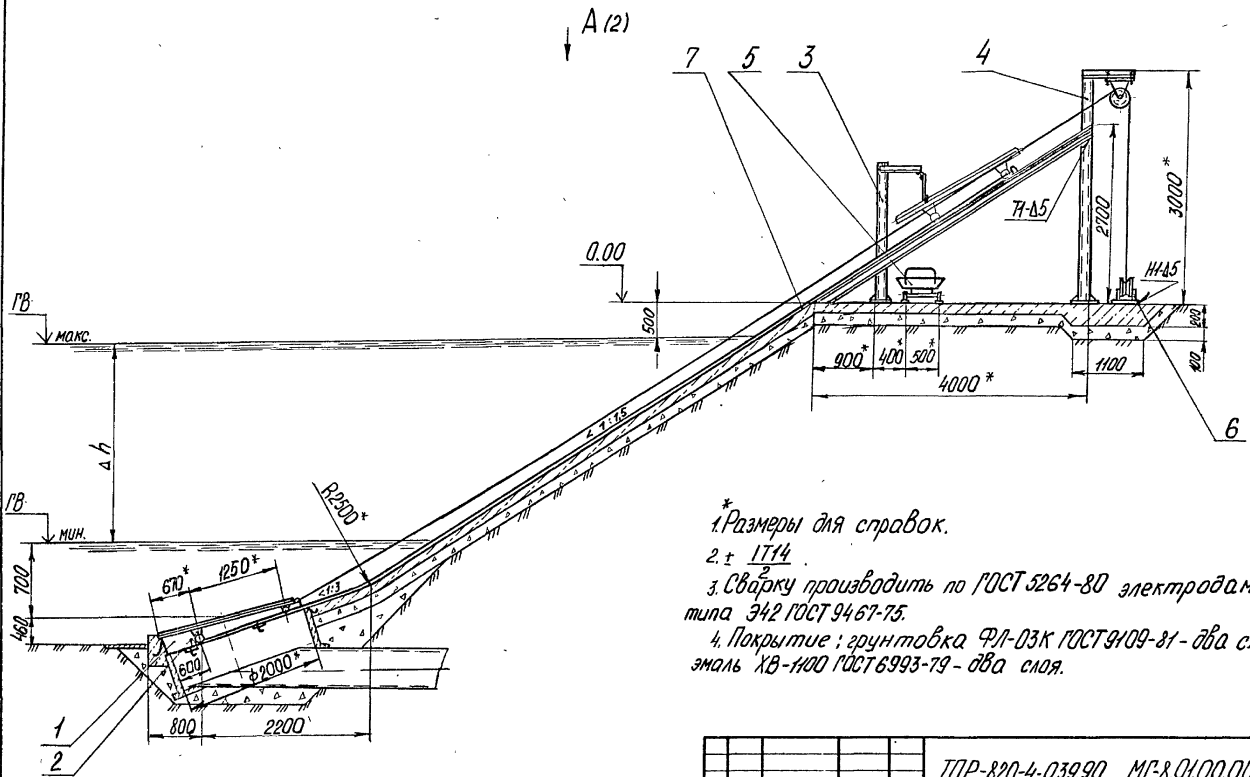
ТПР-820-4-039.90 МР-8.01.00.00.00.

24.4.81-02 5

формат А4

МГ 8.01.00.00.00.00.00.00

А/вдвм-2



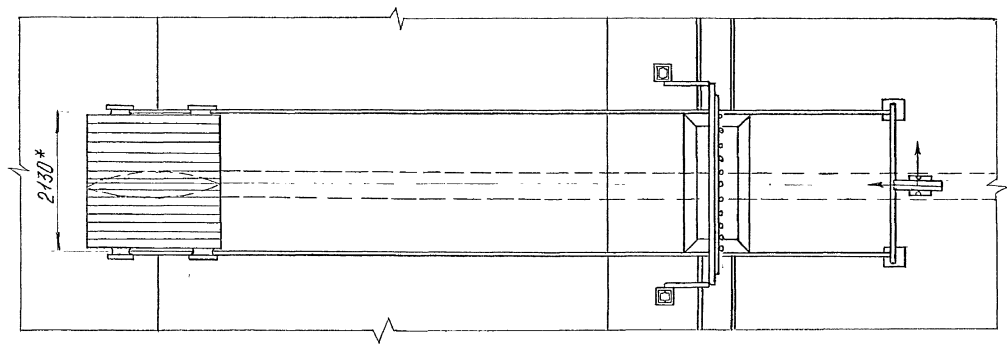
- * Размеры для справок.
- 2. ± 1/14.
- 3. Сварку производить по ГОСТ 5264-80 электродами типа Э42 ГОСТ 9467-75.
- 4. Покрытие: грунтровка ФЛ-03К ГОСТ 9109-81 - два слоя, эмаль ХВ-1100 ГОСТ 6993-79 - два слоя.

Приказан			
Инв. №			

Изм/Лист	№ докум	Подп	Дата	ППР-820-4-03990. МГ 8.01.00.00.00.00.00.00.00. Водозаборный оголовок с решеткой Ф2.0 м.	Лит	Масса	Масшт
Разраб	Леводо	А.В.С.	22.5.90			гм,	1:50
Проб	Окитов	В.С.	22.5.90			табл	
Т.контр	Макаров	В.С.	22.5.90		Лист 1	Листов 2	
И.контр	Мазуров	В.С.	22.5.90		Укрюжгипрободокз		
Учб	Дашков	В.С.	22.5.90		г. Одесса		

MP-8.01.00.00.00.C5

A (1)



Обозначение	Δ h, мм	Масса, кг
MP.8.01.00.00.00.	1000	1143
-01	2000	1215
-02	3000	1285

Привязан	
Инв. №	

ТПР-820-4-039.90 MP-8.01.00.00.00.C5
 24481-02 7 формат А3

Лист
2

Альбом 2

Формат	Зона	Лист	Обозначение	Наименование	Кол.	Примеч.
				Документация		
А3			МП-8.01.01.00.00.05	Сборочный чертёж		
				Детали		
А4	1		МП-8.01.01.00.01.	Анкер	4	
А4	2		МП-8.01.01.00.02.	Боковина	2	
А4	3		МП-8.01.01.00.03.	Чопр	2	
А4	4		МП-8.01.01.00.04.	Анкер	8	
Б4	5		МП-8.01.01.00.05.	Боковина		
				Чертёж 63х63х5-В ГОСТ 8509-86 Ст.3оп.3 ГОСТ 5335-88		
				L=1974±2.0 мм	2	9,4 кг
Б4	6		МП-8.01.01.00.06.	Стенка		
				Лист Б-III-3 ГОСТ 19904-74 Ст.3оп ГОСТ 16523-70		
				(280±0.5)х(2000±1.0) мм	1	13,1 кг
Б4	7		МП-8.01.01.00.07.	Планка		
				Лист 10х100-В-2 ГОСТ 103-76 Ст.3 оп. ГОСТ 14-2-208-87		
				L=140±1.0 мм	4	1,0 кг
Б4	8		МП-8.01.01.00.08	Направляющая		
				Лист 10х100-В-2 ГОСТ 103-76 Ст.3 оп. ГОСТ 14-2-208-87		
				L=1570±2.0 мм	2	11,2 кг
			ТПР-820-4-03990	МП-8.01.01.00.00		
Исполн	№ докум.	Подп.	Дата			
Взрэд.	Давидов	Давидов	6.6.90			
Проект.	Осипов	Осипов	6.6.90			
Н. контрол.	Медведев	Медведев	6.6.90			
Упр.	Авешков	Авешков	6.6.90			
				Лист	Лист	Листов
					1	2
				Укроежпробадхоз		
				г. Одесса		
				формат А4		

Рама

Укроежпробадхоз
г. Одесса

формат А4

Формат	Зона	Лист	Обозначение	Наименование	Кол.	Примеч.
Б4	9		МП-8.01.01.00.09.	Полоз		
				Квадрат 308 ГОСТ 2591-88 Ст.3 ГОСТ 5335-88		
				L=1530±2.0 мм	2	11 кг
Б4	10		МП-8.01.01.00.10.	СВЯЗЬ		
				Чертёж 63х63х5-В ГОСТ 8509-86 Ст.3 оп.3 ГОСТ 5335-88		
				L=2000±1.0 мм	2	9,6 кг
Б4	11		МП-8.01.01.00.11.	СВЯЗЬ НИЖНЯЯ		
				Чертёж 50х50х5-В ГОСТ 8509-86 Ст.3 оп.3 ГОСТ 5335-88		
				L=2000±1.0 мм	2	7,5 кг
Б4	12		МП-8.01.01.00.12.	Стенка		
				Лист Б-III-3 ГОСТ 19904-74 Ст.3 оп. ГОСТ 16523-70		
				(140±0.5)х(2000±1.0) мм	1	6,5 кг
Б4	13		МП-8.01.01.00.13.	Редёр		
				Лист 5х50-В-2 ГОСТ 103-76 Ст.3 оп. ГОСТ 14-2-208-87		
				L=1974±2.0 мм	9	3,8 кг
Б4	14		МП-8.01.01.00.14.	СВЯЗЬ		
				Чертёж 50х50х5-В ГОСТ 8509-86 Ст.3 оп.3 ГОСТ 5335-88		
				L=1974±2.0 мм	2	7,5 кг
			ТПР-820-4-03990	МП-8.01.01.00.00.		
Исполн	№ докум.	Подп.	Дата			
				Лист	Лист	Листов
					1	2
				Укроежпробадхоз		
				г. Одесса		
				формат А4		

ТПР-820-4-03990 МП-8.01.01.00.00.

Лист

2

24431-02 8 формат А4

МЛ000012

Формат	Зона	Лист	Обозначение	Наименование	Кол.	Примеч.
				<u>Документация</u>		
А3			МГ-8.01.02.00.00.СБ	Сборочный чертёж		
				<u>Детали</u>		
А4	1		МГ-8.01.02.00.01	Прочушина	2	
А4	2		МГ-8.01.02.00.02	Прочушина	2	
А4	3		МГ-8.01.02.00.03	Прочушина	2	
А4	4		МГ-8.01.02.00.04	Прочушина	2	
А4	5		МГ-8.01.02.00.05	Шайба	8	
А4	6		МГ-8.01.02.00.06	Втулка	4	
А4	7		МГ-8.01.02.00.07	Колесо	4	
А4	8		МГ-8.01.02.00.08	Ось	4	
А4	9		МГ-8.01.02.00.09	Планка	4	
А4	10		МГ-8.01.02.00.10	Связь	2	
А4	11		МГ-8.01.02.00.11	Петля	1	
А4	12		МГ-8.01.02.00.12	Ребро	47	
В1	13		МГ-8.01.02.00.13	Бокобина		
				Узелок $63 \times 63 \times 5$ В ГОСТ 8509-86 Ст.Зен 3 ГОСТ 535-88 $L = 2030 \pm 0,5$ мм	2	9,8 кг
В1	14		МГ-8.01.02.00.14	Стойка		
				Узелок $50 \times 50 \times 5$ В ГОСТ 8509-86 Ст.Зен 3 ГОСТ 535-88 $L = 100 \pm 0,3$ мм	8	0,4 кг
			ТПР-820-4-039.90 МГ-8.01.02.00.00			
Изм	Лист	№ докум	Подп	Дата		
Разработ	Левада	2441	15.590			
Пров.	Осилов	1544	15.590			
И.контр	Антонович	1544	15.590			
Чит	Дачко	1544	15.590			
Тележка				Лист 1 2		
				УКРУЖИТЕЛИ ПРОВОДОВ КОЗ		
				формат А4		

Формат	Зона	Лист	Обозначение	Наименование	Кол.	Примеч.
В1	15		МГ-8.01.02.00.15	Связь		
				Узелок $63 \times 63 \times 5$ В ГОСТ 8509-86 Ст.Зен 3 ГОСТ 535-88 $L = 300 - 1,0$ мм	4	1,4 кг
В1	16		МГ-8.01.02.00.16	Ребро		
				Полоса 5×40 В 2 ГОСТ 103-76 Ст.Зен 3 ГОСТ 74-2208-87 $L = 210 \pm 1,0$ мм	2	0,3 кг
				Стандартные изделия		
		17		Болт М8.6g x 12.58 ГОСТ 7798-70	8	
			ТПР-820-4-039.90 МГ-8.01.02.00.00			
Изм	Лист	№ докум	Подп	Дата		
Разработ	Левада	2441	15.590			
Пров.	Осилов	1544	15.590			
И.контр	Антонович	1544	15.590			
Чит	Дачко	1544	15.590			
Тележка				Лист 1 2		
				УКРУЖИТЕЛИ ПРОВОДОВ КОЗ		
				формат А4		

Подпись и дата

№ 8.01.03.00.00.05

А/1600М/2

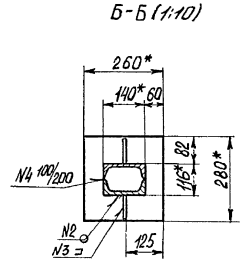
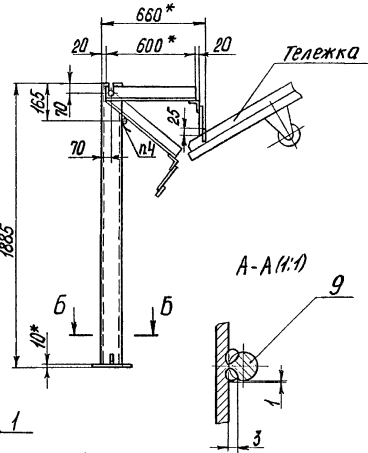
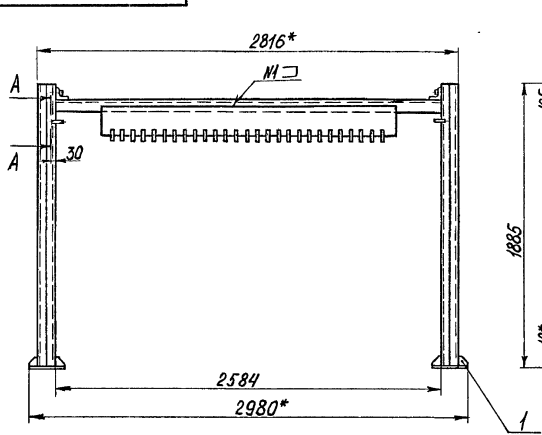
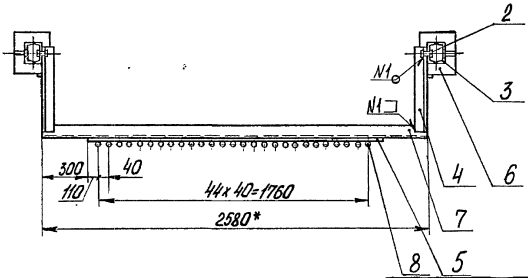


Таблица сварных швов

№ шва	Обозначение	Кол-во швов
1	H1 - Δ 5	5
2	T1 - Δ 4	2
3	T3 - Δ 4	4
4	C2	4



1. * Размеры для справок.
2. ± $\frac{0.14}{2}$
3. Сварку производить по ГОСТ 5264-80 электродами типа Э42 ГОСТ 9467-75.
4. Сварка ручная дуговая (нестанд. шов).

Прибылан
Иль. №

ТПР-820-4-03990, МР-8.01.03.00.00.05						
Изм. лист	№ докум.	Подп.	Дата			
Азгарад.	Ровченко	24.04	29.5.90			
Пров.	Лебада	24.04	29.5.90			
Т.инж.	Орипов	24.04	29.5.90			
И.контр.	Мельник	24.04	29.5.90			
Упр.	Исаков	24.04	29.5.90			
Очистное устройство				Лист	Масса	Масшт
					151	1:20
				Лист	Листов 1	
				Укр.гипробадхаз 2 Одесса		

A1150012

Формат	Зона	Поз.	Обозначение	Наименование	Кол.	Примеч.
				<u>Документация</u>		
А3			МГ-8.01.04.00.00.СБ	Сборочный чертеж		
				<u>Сборочные единицы</u>		
А4	1		МГ-8.01.06.00.00	Блок	1	
				<u>Детали</u>		
А4	2		МГ-8.01.04.00.01	Балка	1	
А4	3		МГ-8.01.04.00.02.	Консоль	2	
А4	4		МГ-8.01.04.00.03.	Косынка	4	
В4	5		МГ-8.01.04.00.04	Стойка		
				Швеллер 16 ГОСТ 8240-72 Ст.3 ГОСТ 535-88		
				L = 2910 ± 1,0 мм	2	42 кг
В4	6		МГ-8.01.04.00.05	Плита		
				Лист Б-ПН-10 ГОСТ 19903-74 Ст. 3сп ГОСТ 14637-79		
				(164 ± 1,0) × (260 ± 1,0) мм	2	3,3 кг
				<u>Стандартные изделия</u>		
		7		Болт М16-6g x 30. 58 ГОСТ 7798-70	4	

Мем/Лист	№ докум.	Подп.	Дата	ТПР-820-4-039.90 МГ-8.01.04.00.00		
Вариант	Исполн	Исполн	Исполн	Лист	Лист	Листов
Прод.	Исполн	Исполн	Исполн	1	2	
И. контр.	Исполн	Исполн	Исполн	Укржегипрорабхоз		
Утв.	Исполн	Исполн	Исполн	г. Одесса		
формат А4						

13

Формат	Зона	Поз.	Обозначение	Наименование	Кол.	Примеч.
		8		Гайка М16-6Н.5 ГОСТ 5915-70	4	
		9		Шайба 16.01.08.кл 016 ГОСТ # 371-78	4	

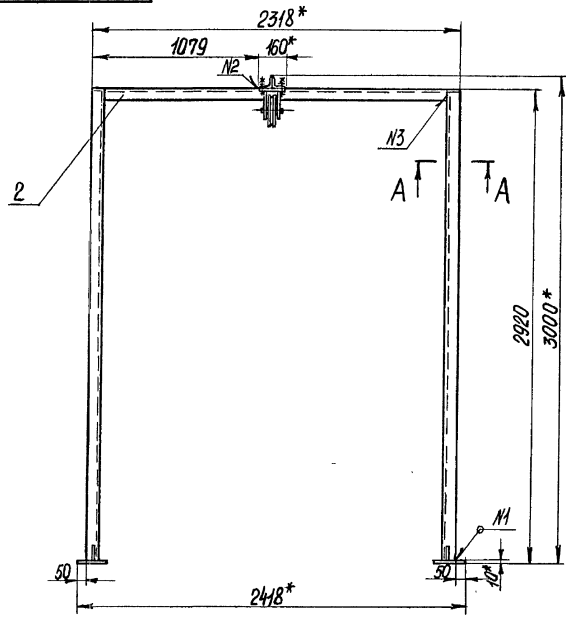
Имя и фамилия, Подпись и дата, Владелец и дата, Подпись и дата, Имя и фамилия

Мем/Лист	№ докум.	Подп.	Дата	ТПР-820-4-039.90 МГ-8.01.04.00.00		
Лист	Лист	Листов				
2						
формат А4						

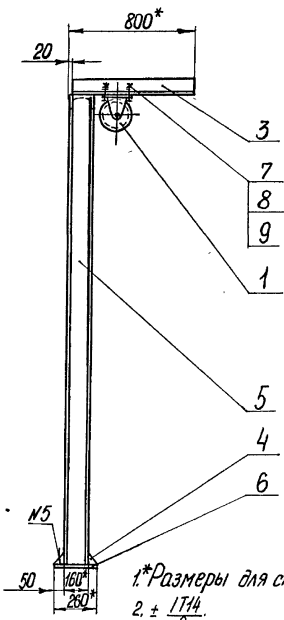
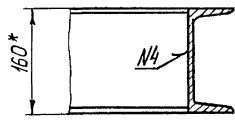
24481-02 14

93 00 00 701 08-JW

A-1550x2



A - A (1:5)



№ шва	Обозначение.	Кол-во швов
1	T1-Δ4	2
2	H1-Δ5	2
3	C2	4
4	У4	2
5	T3-Δ5	2

1.*Размеры для справок.

2. ± 1/14

3. Сварку производить по ГОСТ 5264-80 электродами типа Э42 ГОСТ 9467-75.

Привязан

Инв. №			

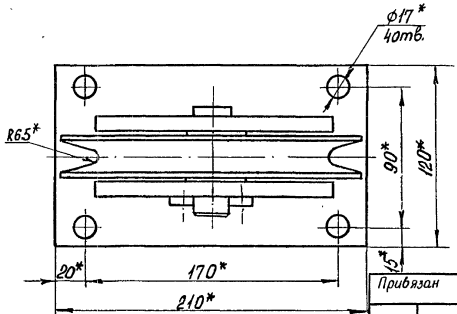
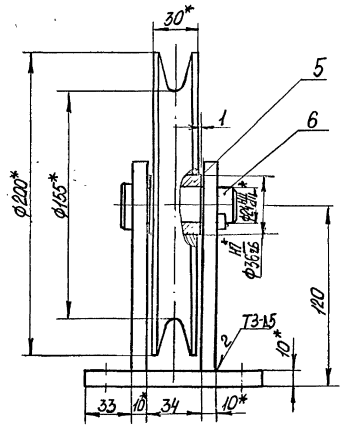
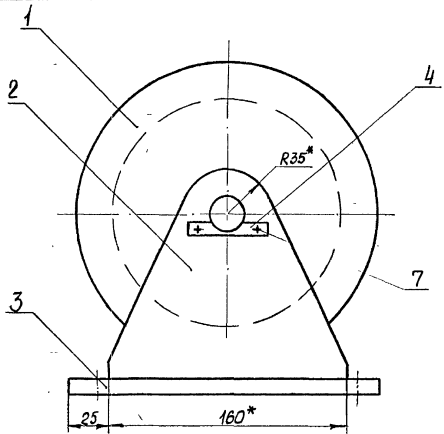
Изм.	Лист	№ докум	Подп	Дата
Разработ	Левашова	28.2.92		
Проб	Осипов	28.2.92		
Т. контр.	Макаров	28.2.92		
Н. контр.	Аверьянов	28.2.92		
Утв.	Авдилов	28.2.92		

ТПР-820-4-039.90. № 8.01.04.00.00.05

Рама	Лит	Масса	Масшт
		141	1:20
	Лист	Листов 1	
Укр. ж.гиробдхоз г. Одесса			

№ 8.01.06.00.00.05

Аисборг.2



1. * Размеры для справок.
 2. Сварку производить по ГОСТ 5264-80
 электродами типа Э42 ГОСТ 9467-75

Привязан
 Инв. №

				ТПР-820-4-039.90 № 8.01.06.00.00.05			
Изм/лист	№ докум	Подп	Дата	Блок	Лист	Масса	Масшт
Разраб	Оренковский	ЛВ	08.90			10.5	1:2
Проб	Осипов	ЛВ	08.90		Лист	Листов	
Т.контр	Макаров	ЛВ	08.90				
И.контр	Мельничук	ЛВ	08.90	Укрэлектрика			
Утв	Лышков	ЛВ	08.90	г. Одесса			

24481-02 19 формат А3

А.0.0.01.2

Формат	Зона	Лист	Обозначение	Наименование	Кол.	Примеч.
				<u>Документация</u>		
А3			МП-8.01.07.00.00.СБ.	Сборочный чертеж		
				<u>Детали</u>		
А4	1		МП-8.01.07.00.01	Накладка	1	
А4	2		МП-8.01.07.00.02	Упор	1	
Б4	3		МП-8.01.07.00.03	Связь		
				Швемер 16 ГОСТ 8240-72 Ст.3 ГОСТ 535-88		
				L=4810±2мм	1	67кг
			<u>Переменные данные</u>	<u>для исполнения</u>		
			МП-8.01.07.00.00			
				<u>Детали</u>		
Б4	4		МП-8.01.07.00.04	Полоз		
				Квадрат 30 В ГОСТ 2591-88 Ст.3 ГОСТ 535-88		
				L=7960±5мм	1	56,5кг
Б4	5		МП-8.01.07.00.05	Накладка		
				Полоса 10х100-в-2 ГОСТ 10376 Ст.3 ГОСТ 174-2-208-81		
				L=3150±2мм	1	24,7кг

ТПР-820-4-039.90 МП-8.01.07.00.00

Рельс

Лист 1 Лист 2 Лист 3
Укрэжсправадкос
г. Одесса

Формат А4

Изм./лист № докум. Подп. Дата
Исправ. Исполн. В.В.Р. 31.10.90
Проб. Д.С.И. 31.10.90
И. комп. М.В.К. 31.10.90
Ушт. П.Ш.К. 31.10.90

1.92

Формат	Зона	Лист	Обозначение	Наименование	Кол.	Примеч.
				МП-8.01.07.00.00-01		
				<u>Детали</u>		
Б4	4		МП-8.01.07.00.06	Полоз		
				Квадрат 30 В ГОСТ 2591-88 Ст.3 ГОСТ 535-88		
				L=10324±5мм	1	75кг
Б4	5		МП-8.01.07.00.07	Накладка		
				Полоса 10х100-в-2 ГОСТ 10376 Ст.3 ГОСТ 174-2-208-81		
				L=5514±2мм	1	43,3кг
				МП-8.01.07.00.00-02		
				<u>Детали</u>		
Б4	4		МП-8.01.07.00.08	Полоз		
				Квадрат 30 В ГОСТ 2591-88 Ст.3 ГОСТ 535-88		
				L=12684±5мм	1	90,5кг
Б4	5		МП-8.01.07.00.09	Накладка		
				Полоса 10х100-в-2 ГОСТ 10376 Ст.3 ГОСТ 174-2-208-81		
				L=7874±2мм	1	62,0кг

Изд. № табл. Подпись и дата. Изменения в табл. № 1, 2, 3, 4, 5, 6, 7, 8, 9, 10, 11, 12, 13, 14, 15, 16, 17, 18, 19, 20, 21, 22, 23, 24, 25, 26, 27, 28, 29, 30, 31, 32, 33, 34, 35, 36, 37, 38, 39, 40, 41, 42, 43, 44, 45, 46, 47, 48, 49, 50, 51, 52, 53, 54, 55, 56, 57, 58, 59, 60, 61, 62, 63, 64, 65, 66, 67, 68, 69, 70, 71, 72, 73, 74, 75, 76, 77, 78, 79, 80, 81, 82, 83, 84, 85, 86, 87, 88, 89, 90, 91, 92, 93, 94, 95, 96, 97, 98, 99, 100, 101, 102, 103, 104, 105, 106, 107, 108, 109, 110, 111, 112, 113, 114, 115, 116, 117, 118, 119, 120, 121, 122, 123, 124, 125, 126, 127, 128, 129, 130, 131, 132, 133, 134, 135, 136, 137, 138, 139, 140, 141, 142, 143, 144, 145, 146, 147, 148, 149, 150, 151, 152, 153, 154, 155, 156, 157, 158, 159, 160, 161, 162, 163, 164, 165, 166, 167, 168, 169, 170, 171, 172, 173, 174, 175, 176, 177, 178, 179, 180, 181, 182, 183, 184, 185, 186, 187, 188, 189, 190, 191, 192, 193, 194, 195, 196, 197, 198, 199, 200, 201, 202, 203, 204, 205, 206, 207, 208, 209, 210, 211, 212, 213, 214, 215, 216, 217, 218, 219, 220, 221, 222, 223, 224, 225, 226, 227, 228, 229, 230, 231, 232, 233, 234, 235, 236, 237, 238, 239, 240, 241, 242, 243, 244, 245, 246, 247, 248, 249, 250, 251, 252, 253, 254, 255, 256, 257, 258, 259, 260, 261, 262, 263, 264, 265, 266, 267, 268, 269, 270, 271, 272, 273, 274, 275, 276, 277, 278, 279, 280, 281, 282, 283, 284, 285, 286, 287, 288, 289, 290, 291, 292, 293, 294, 295, 296, 297, 298, 299, 300, 301, 302, 303, 304, 305, 306, 307, 308, 309, 310, 311, 312, 313, 314, 315, 316, 317, 318, 319, 320, 321, 322, 323, 324, 325, 326, 327, 328, 329, 330, 331, 332, 333, 334, 335, 336, 337, 338, 339, 340, 341, 342, 343, 344, 345, 346, 347, 348, 349, 350, 351, 352, 353, 354, 355, 356, 357, 358, 359, 360, 361, 362, 363, 364, 365, 366, 367, 368, 369, 370, 371, 372, 373, 374, 375, 376, 377, 378, 379, 380, 381, 382, 383, 384, 385, 386, 387, 388, 389, 390, 391, 392, 393, 394, 395, 396, 397, 398, 399, 400, 401, 402, 403, 404, 405, 406, 407, 408, 409, 410, 411, 412, 413, 414, 415, 416, 417, 418, 419, 420, 421, 422, 423, 424, 425, 426, 427, 428, 429, 430, 431, 432, 433, 434, 435, 436, 437, 438, 439, 440, 441, 442, 443, 444, 445, 446, 447, 448, 449, 450, 451, 452, 453, 454, 455, 456, 457, 458, 459, 460, 461, 462, 463, 464, 465, 466, 467, 468, 469, 470, 471, 472, 473, 474, 475, 476, 477, 478, 479, 480, 481, 482, 483, 484, 485, 486, 487, 488, 489, 490, 491, 492, 493, 494, 495, 496, 497, 498, 499, 500, 501, 502, 503, 504, 505, 506, 507, 508, 509, 510, 511, 512, 513, 514, 515, 516, 517, 518, 519, 520, 521, 522, 523, 524, 525, 526, 527, 528, 529, 530, 531, 532, 533, 534, 535, 536, 537, 538, 539, 540, 541, 542, 543, 544, 545, 546, 547, 548, 549, 550, 551, 552, 553, 554, 555, 556, 557, 558, 559, 560, 561, 562, 563, 564, 565, 566, 567, 568, 569, 570, 571, 572, 573, 574, 575, 576, 577, 578, 579, 580, 581, 582, 583, 584, 585, 586, 587, 588, 589, 590, 591, 592, 593, 594, 595, 596, 597, 598, 599, 600, 601, 602, 603, 604, 605, 606, 607, 608, 609, 610, 611, 612, 613, 614, 615, 616, 617, 618, 619, 620, 621, 622, 623, 624, 625, 626, 627, 628, 629, 630, 631, 632, 633, 634, 635, 636, 637, 638, 639, 640, 641, 642, 643, 644, 645, 646, 647, 648, 649, 650, 651, 652, 653, 654, 655, 656, 657, 658, 659, 660, 661, 662, 663, 664, 665, 666, 667, 668, 669, 670, 671, 672, 673, 674, 675, 676, 677, 678, 679, 680, 681, 682, 683, 684, 685, 686, 687, 688, 689, 690, 691, 692, 693, 694, 695, 696, 697, 698, 699, 700, 701, 702, 703, 704, 705, 706, 707, 708, 709, 710, 711, 712, 713, 714, 715, 716, 717, 718, 719, 720, 721, 722, 723, 724, 725, 726, 727, 728, 729, 730, 731, 732, 733, 734, 735, 736, 737, 738, 739, 740, 741, 742, 743, 744, 745, 746, 747, 748, 749, 750, 751, 752, 753, 754, 755, 756, 757, 758, 759, 760, 761, 762, 763, 764, 765, 766, 767, 768, 769, 770, 771, 772, 773, 774, 775, 776, 777, 778, 779, 780, 781, 782, 783, 784, 785, 786, 787, 788, 789, 790, 791, 792, 793, 794, 795, 796, 797, 798, 799, 800, 801, 802, 803, 804, 805, 806, 807, 808, 809, 810, 811, 812, 813, 814, 815, 816, 817, 818, 819, 820, 821, 822, 823, 824, 825, 826, 827, 828, 829, 830, 831, 832, 833, 834, 835, 836, 837, 838, 839, 840, 841, 842, 843, 844, 845, 846, 847, 848, 849, 850, 851, 852, 853, 854, 855, 856, 857, 858, 859, 860, 861, 862, 863, 864, 865, 866, 867, 868, 869, 870, 871, 872, 873, 874, 875, 876, 877, 878, 879, 880, 881, 882, 883, 884, 885, 886, 887, 888, 889, 890, 891, 892, 893, 894, 895, 896, 897, 898, 899, 900, 901, 902, 903, 904, 905, 906, 907, 908, 909, 910, 911, 912, 913, 914, 915, 916, 917, 918, 919, 920, 921, 922, 923, 924, 925, 926, 927, 928, 929, 930, 931, 932, 933, 934, 935, 936, 937, 938, 939, 940, 941, 942, 943, 944, 945, 946, 947, 948, 949, 950, 951, 952, 953, 954, 955, 956, 957, 958, 959, 960, 961, 962, 963, 964, 965, 966, 967, 968, 969, 970, 971, 972, 973, 974, 975, 976, 977, 978, 979, 980, 981, 982, 983, 984, 985, 986, 987, 988, 989, 990, 991, 992, 993, 994, 995, 996, 997, 998, 999, 1000

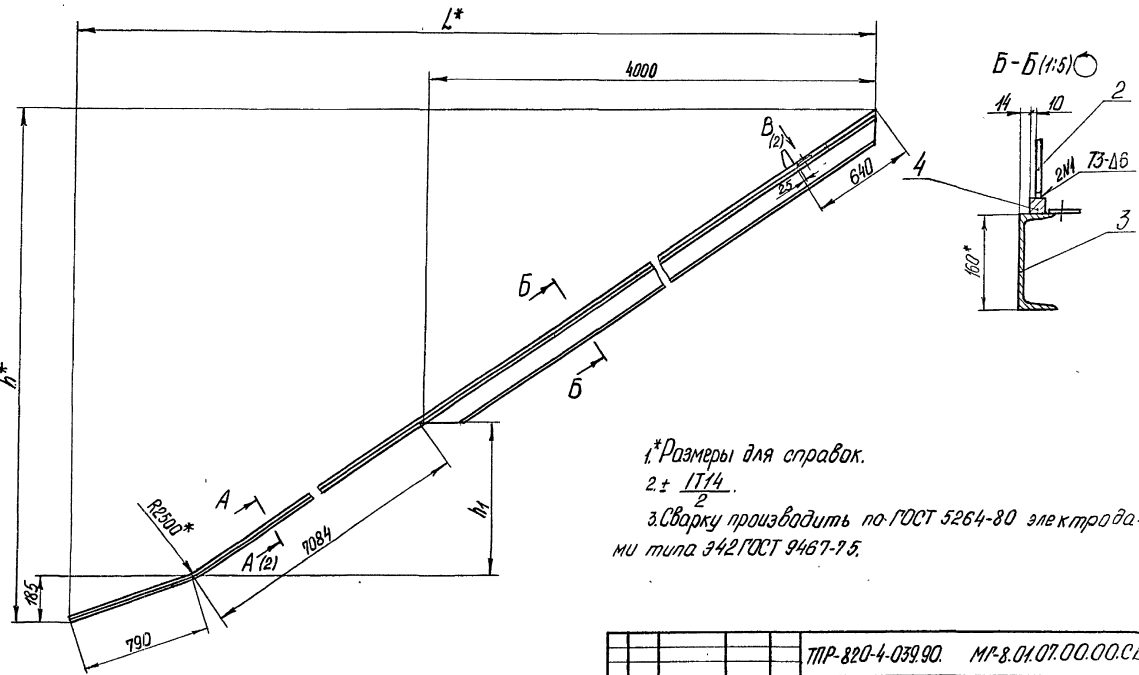
ТПР-820-4-039.90 МП-8.01.07.00.00

24481-02 20 формат А4

Лист 2

90 000010108-JM

А/1000:1:2



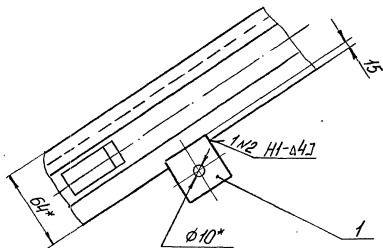
1.*Размеры для справок.
 2 ± 1/14.
 3.Сварку производить по ГОСТ 5264-80 электродами
 типа Э42ГОСТ 9467-75.

Привязан			
Инд. №			

				ТПР-820-4-039.90. МР-8.04.07.00.00.СБ			
М. лист	№ докум	Подп	Дата	Рельс	Лит	Масса	Масшт
Разраб	Левася	В.М.	12.6.90		см		1:20
Пров	Осипов	В.М.	12.6.90		табл.		
Т.контр.	Макаров	В.М.	12.6.90		Лист 1		Листов 2
И.контр.	Морозов	В.М.	12.6.90		Укржигроободхоз г. Одесса		
Инд. №	Утв	Давыдов	12.6.90				

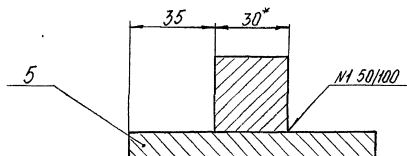
МГ-8.01.07.00.00

B (1:2) (1)



Обозначение	Δh, мм	L, мм	h, мм	h ₁ , мм	Масса, кг
МГ-8.01.07.00.00	1000	7645	5330	1930	152
-01	2000	9145	6330	2930	188
-02	3000	10645	7330	3930	223

A-A (1:1) ○ (1)



Привязан

Инв. №			

ТПР-820-4-039-90. МГ-8.01.07.00.00СБ

Лист

2

Листов 2

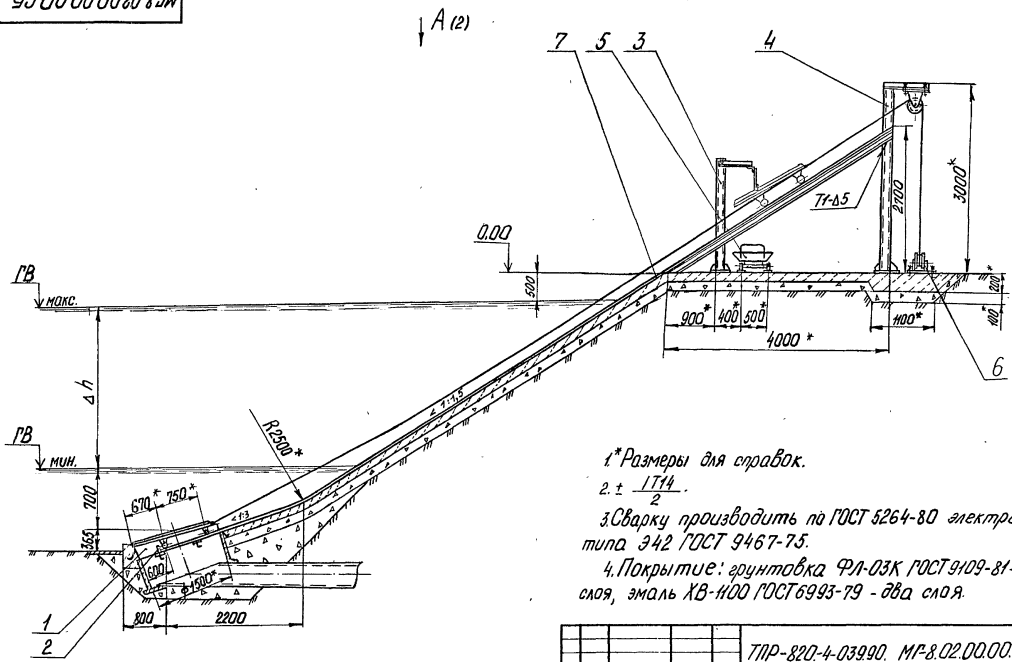
Формат	Зона	Лист	Обозначение	Наименование	Кол.	Примеч.
				<u>Документация</u>		
А3			МГ-8.02.00.00.00.05	Сборочный чертеж		
				Сборочные единицы		
А4	1		МГ-8.02.01.00.00	Рама	1	
А4	2		МГ-8.02.02.00.00	Тележка	1	
А4	3		МГ-8.02.03.00.00	Очистное устройство	1	
А4	4		МГ-8.02.04.00.00	Рама	1	
А4	5		МГ-8.02.05.00.00	Тележка мусороуборная	1	
А4	6		МГ-8.01.06.00.00	Блок	1	
			<u>Переменные данные для исполнения</u>			
			МГ-8.02.00.00.00			
			<u>Сборочные единицы</u>			
А4	7		МГ-8.02.06.00.00	Рельс	2	
			МГ-8.02.00.00.00-01			
			<u>Сборочные единицы</u>			
А4	7		МГ-8.02.06.00.00-01	Рельс	2	
Изм/лист	№ докум.	Подп.	Дата	ТПР-820-4-039.90 МГ-8.02.00.00.00		
Изм/лист	№ докум.	Подп.	Дата	Воздушной ого- ловки с решеткой φ 15м	Лист	Листов
Изм/лист	№ докум.	Подп.	Дата		1	2
И. комп.	И. в. в. в. в.	И. в. в. в. в.	И. в. в. в. в.	Укр. ж. д. транспорт		
Утв.	И. в. в. в. в.	И. в. в. в. в.	И. в. в. в. в.	г. Одесса		
						формат А4

Формат	Зона	Лист	Обозначение	Наименование	Кол.	Примеч.
				МГ-8.02.00.00.00-02		
				Сборочные единицы		
А4	7		МГ-8.02.06.00.00-02	Рельс	2	
Изм/лист	№ докум.	Подп.	Дата	ТПР-820-4-039.90 МГ-8.02.00.00.00		
Изм/лист	№ докум.	Подп.	Дата	Укр. ж. д. транспорт		
И. комп.	И. в. в. в. в.	И. в. в. в. в.	И. в. в. в. в.	г. Одесса		
Утв.	И. в. в. в. в.	И. в. в. в. в.	И. в. в. в. в.	г. Одесса		
						формат А4

Изм/лист № докум. Подп. Дата

МР-8.02.00.00.00.СБ

Альбом 2



- 1* Размеры для справок.
- 2 ± 1/14.
- 3 Сварку производить по ГОСТ 5264-80 электродами типа Э42 ГОСТ 9467-75.
- 4 Покрываете: грунтотвка ФЛ-03К ГОСТ 9109-81 - два слоя, эмаль ХВ-100 ГОСТ 6993-79 - два слоя.

ТПР-820-4-03990 МР-8.02.00.00.00.СБ

				Лит		Масса	Масшт
				Водозаборный оголовок с решеткой		см. табл.	1:50
				Ф1.5 м.		Лист 1	Листов 2
				Укрзагипрободхоз		г Одесса	
				24481-02		24	

Изм/Лист	№ докум	Подп	Дата
Разраб	Левашова	Л.С.	31.5.90
Проект	Осипов	В.С.	31.5.90
Т. контрол	Мокрилов	В.С.	31.5.90
И. контрол	Левашова	Л.С.	31.5.90
Утв	Лавриков	В.С.	31.5.90

Албом-2

Формат	Зона	Лист	Обозначение	Наименование	Кол.	Примеч.
				<u>Документация</u>		
А3			МГ-8.02.01.00.00.СБ	Сборочный чертёж		
				<u>Детали</u>		
А4	1		МГ-8.02.01.00.01	Анкер	4	
А4	2		МГ-8.02.01.00.02	Боковина	2	
А4	3		МГ-8.02.01.00.03	Упор	2	
А4	4		МГ-8.02.01.00.04	Анкер	8	
Б4	5		МГ-8.02.01.00.05	Боковина		
				Узелок $63 \times 63 \times 5 \text{ В } \text{ГОСТ } 8509-86$ Ст.3сп.3/ГОСТ 535-88		
				$L = 1474 - 2,0 \text{ мм}$	2	7,2 кг
Б4	6		МГ-8.02.01.00.06	Стенка		
				Лист Б-ПН-3/ГОСТ 19904-74 Ст.3сп/ГОСТ 16323-70		
				$(280 \pm 0,5) \times (1500 \pm 1,0) \text{ мм}$	1	9,8 кг
Б4	7		МГ-8.02.01.00.07	Полоска		
				Полоска $10 \times 100 \text{ В } \text{ГОСТ } 103-76$ Ст.3кл/ГОСТ 14-2-208-87		
				$L = 140 \pm 1,0 \text{ мм}$	4	1,0 кг
Б4	8		МГ-8.02.01.00.08	Напрягающаяся		
				Полоска $10 \times 100 \text{ В } \text{ГОСТ } 103-76$ Ст.3кл/ГОСТ 14-2-208-87		
				$L = 1050 \pm 2,0 \text{ мм}$	2	8,2 кг

Изм/Лист	№ докум.	Подп.	Дата	ТПР-820-4-039.90 МГ-В.02.01.00.00
Исход.	1/0002	В.К.Л.	16.90	
Проз.	00000	С.И.С.	16.90	
И.контр.	И.К.С.И.С.	С.И.С.	16.90	
Утв.	Д.И.К.О.В.	С.И.С.	16.90	

Рама

Лист	Лист	Листов
	1	2

Укр.жигуроводхоз
г. Одесса

Формат А4

Формат	Зона	Лист	Обозначение	Наименование	Кол.	Примеч.
Б4	9		МГ-8.02.01.00.09	Полос		
				Квадрат $30 \times 30 \text{ ГОСТ } 2591-88$ Ст.3/ГОСТ 535-88		
				$L = 1030 \pm 2,0 \text{ мм}$	2	7,3 кг
Б4	10		МГ-8.02.01.00.10	Связь		
				Узелок $63 \times 63 \times 5 \text{ В } \text{ГОСТ } 8509-86$ Ст.3сп.3/ГОСТ 535-88		
				$L = 1500 \pm 1,0 \text{ мм}$	2	7,2 кг
Б4	11		МГ-8.02.01.00.11	Связь нижняя		
				Узелок $50 \times 50 \times 5 \text{ В } \text{ГОСТ } 8509-86$ Ст.3сп.3/ГОСТ 535-88		
				$L = 1500 \pm 1,0 \text{ мм}$	2	5,6 кг
Б4	12		МГ-8.02.01.00.12	Стенка		
				Лист Б-ПН-3/ГОСТ 19904-74 Ст.3сп/ГОСТ 16323-70		
				$(175 \pm 0,5) \times (1500 \pm 1,0) \text{ мм}$	1	6,2 кг
Б4	13		МГ-8.02.01.00.13	Ребро		
				Полоска $50 \times 50 \times 2 \text{ В } \text{ГОСТ } 103-76$ Ст.3кл/ГОСТ 14-2-208-87		
				$L = 1474 - 2,0 \text{ мм}$	7	2,9 кг
Б4	14		МГ-8.02.01.00.14	Связь		
				Узелок $50 \times 50 \times 5 \text{ В } \text{ГОСТ } 8509-86$ Ст.3сп.3/ГОСТ 535-88		
				$L = 1474 - 2,0 \text{ мм}$	2	5,7 кг

Изд. № 1001. Подпись и дата. Взам. инв. № 1001. Подпись и дата.

Изм/Лист	№ докум.	Подп.	Дата	ТПР-820-4-039.90 МГ-8.02.01.00.00

Лист 2

Формат А4

A-15-50.1.2

Формат	Зона	Поз.	Обозначение	Наименование	Кол.	Примеч.
				<u>Документация</u>		
АВ			MP-8.02.02.00.00.СБ	Сборочный чертёж		
				<u>Детали</u>		
АВ	1		MP-8.02.02.00.00.01	Проушина	2	
АВ	2		MP-8.02.02.00.00.02	Проушина	2	
АВ	3		MP-8.02.02.00.00.03	Проушина	2	
АВ	4		MP-8.02.02.00.00.04	Проушина	2	
АВ	5		MP-8.02.02.00.00.05	Шайба	8	
АВ	6		MP-8.02.02.00.00.06	Втулка	4	
АВ	7		MP-8.02.02.00.00.07	Колесо	4	
АВ	8		MP-8.02.02.00.00.08	Ось	4	
АВ	9		MP-8.02.02.00.00.09	Планка	4	
АВ	10		MP-8.02.02.00.00.10	Связь	2	
АВ	11		MP-8.02.02.00.00.11	Петля	1	
АВ	12		MP-8.02.02.00.00.12	Ребро	35	
ВН	13		MP-8.02.02.00.00.13	Баковина		
				Уголок 63x63x5-В ГОСТ 8509-86 Ст 3сп.3 ГОСТ 535-88 L=1530±0.5 мм	2	7,4 кг
ВН	14		MP-8.02.02.00.00.14	Стойка		
				Уголок 50x50x5-В ГОСТ 8509-86 Ст 3сп.3 ГОСТ 535-88 L=100±0.3 мм	8	0,4 кг
Изм/Лист	№ докум.	Подп.	Дата	ТПР-820-4-03990 MP-8.02.02.00.00		
Исполн.	И.В.Коваленко	Л.В.Сидоренко	16.03.80	Лист	Лист	Листов
Проб.	В.С.Сидоренко	Л.В.Сидоренко	16.03.80	1	2	2
И. контр.	И.В.Коваленко	Л.В.Сидоренко	16.03.80	Укрзажпрободкос		
Утв.	Л.В.Сидоренко	Л.В.Сидоренко	16.03.80	г. Одесса		
				формат А4		

27

Формат	Зона	Поз.	Обозначение	Наименование	Кол.	Примеч.
ВН	15		MP-8.02.02.00.00.15	Связь		
				Уголок 63x63x5-В ГОСТ 8509-86 Ст 3сп.3 ГОСТ 535-88 L=300-10 мм	4	1,4 кг
ВН	16		MP-8.02.02.00.00.16	Ребро		
				Полоса 5x40x2 ГОСТ 103-76 Ст 3 кл. ГОСТ 4-2-20887 L=210±1,0 мм	2	0,3 кг
				Стандартные изделия		
		17		Болт М8-6г x 12,58 ГОСТ 7798-70	8	
Изм/Лист	№ докум.	Подп.	Дата	ТПР-820-4-03990 MP-8.02.02.00.00		
Исполн.	И.В.Коваленко	Л.В.Сидоренко	16.03.80	Лист	Лист	Листов
Проб.	В.С.Сидоренко	Л.В.Сидоренко	16.03.80	1	2	2
И. контр.	И.В.Коваленко	Л.В.Сидоренко	16.03.80	Укрзажпрободкос		
Утв.	Л.В.Сидоренко	Л.В.Сидоренко	16.03.80	г. Одесса		
				формат А4		

20481-02 28

формат А4

№ 8.02.02.00.00.05

Альбом 2

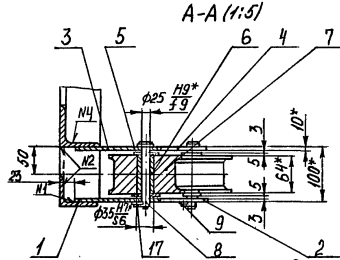
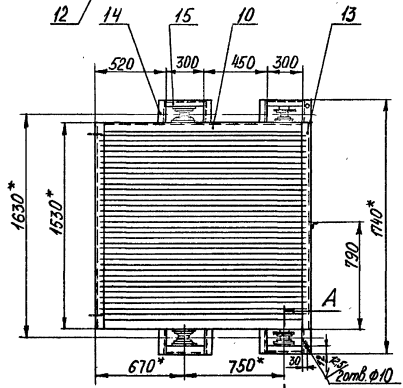
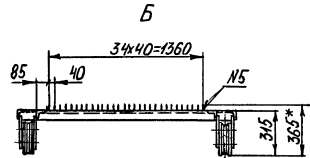
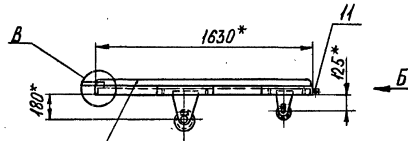


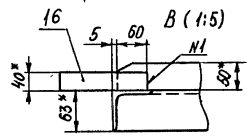
Таблица сварных швов

№ шва	Обозначение	Кол-во швов
1	Н1-Δ5	40
2	Г1-Δ4	36
3	02	16
4	Ч4	4
5	Т3-Δ3	94

1* Размеры для справок

2 ± 1/24

3 Сварку производить по ГОСТ 5264-80 электродами типа Э42 ГОСТ 9467-75.



Прибылан	
Инд. №	

				ТПР-820-4-039.90. МП-8.02.02.00.00.05		
Изм. лист	№ докум	Подп.	Дата	Лит	Масса	Масшт
Разраб. Радиченко	Проб. Левада	Исполн. Мехеров	1.06.90		176	1:20
				Лист	Листов 1	
				ЦКРЖЭПРОИЗВОДКА г. Одесса		

МР-8.02.03.00.00.СБ

Алиев И. В.

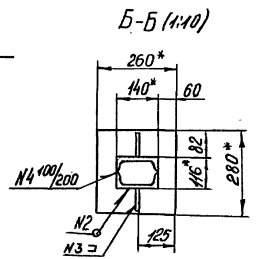
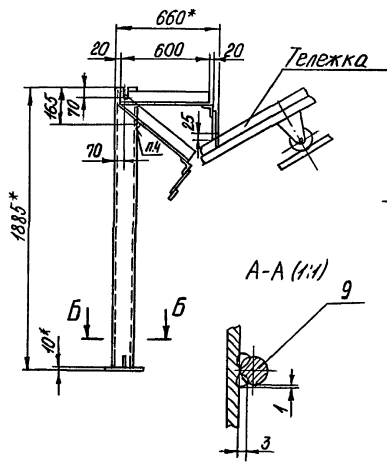
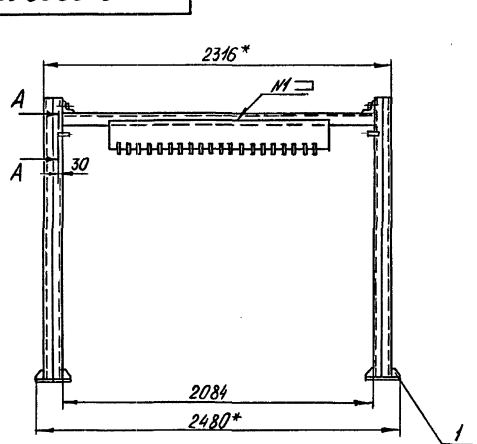
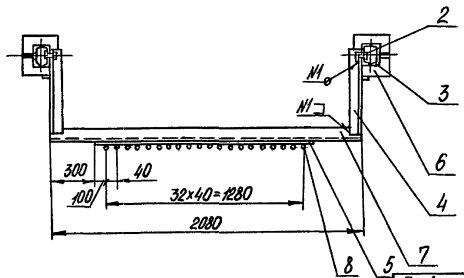


Таблица сварных швов

№ шва	Обозначение	Кол-во швов
1	Н1-Δ5	5
2	Т1-Δ4	2
3	Т3-Δ4	4
4	С2	4



1. Размеры для справок
 2. ± IT14
 3. Сварку производить по ГОСТ 5264-80 электродами типа Э42. ГОСТ 9467-75
 4. Сварка ручная дуговая (нестанд. шов)

Привязан	
Изм. №	

Изм. Лист	№ докум	Подп	Дата	ТПР-820-4-039.90. МР-8.02.03.00.00.СБ Очистное устройство	Лист	Масса	Масшт
Разраб	Левина	авд/дл	26.80		148	1:20	
Пров	Окунев	авд/дл	26.90		Лист	Листов 1	
У.контр.	Иванов	авд/дл	26.80		Укрюжгипроводхоз г. Одесса		
И.контр.	Морозов	авд/дл	26.80		формат А3		
Чтб	Видюков	авд/дл	26.90				

Альбом 2

Формат	Зона	Лист	Обозначение	Наименование	Кол.	Примеч.
				<u>Документация</u>		
А3			МГ-8.02.04.00.00.СБ	Сборочный чертеж		
				<u>Сборочные единицы</u>		
А4	1		МГ-8.01.06.00.00	Блок	1	
				<u>Детали</u>		
А4	2		МГ-8.02.04.00.01	Балка	1	
А4	3		МГ-8.02.04.00.02	Консоль	2	
А4	4		МГ-8.02.04.00.03	Косынка	4	
Б4	5		МГ-8.02.04.00.04	Стойка		
				Швеллер 16 ГОСТ 8240-72 Ст.3 ГОСТ 535-88		
				L = 2910 ± 1.0 мм	2	42 кг
В1	6		МГ-8.02.04.00.05	Плита		
				лист Б-ПН-10 ГОСТ 19903-74 Ст.3 сп ГОСТ 14637-79		
				(164 ± 1.0) × (260 ± 1.0) мм	2	3.3 кг
				<u>Стандартные изделия</u>		
		7		Болт М16-6h x 30.58 ГОСТ 7798-70	4	

Изм/Лист	№ докум.	Подп.	Дата	ТПР-820-4-039.90 МГ-8.02.04.00.00		
Разраб.	Медведев	26.61	26.90	Лист	Лист	Листов
Проб.	Осипов	26.62	26.90		1	2
И. контр.	Муромцев	26.63	26.90	Рама		
Утв.	Дашков	26.64	26.90			

31

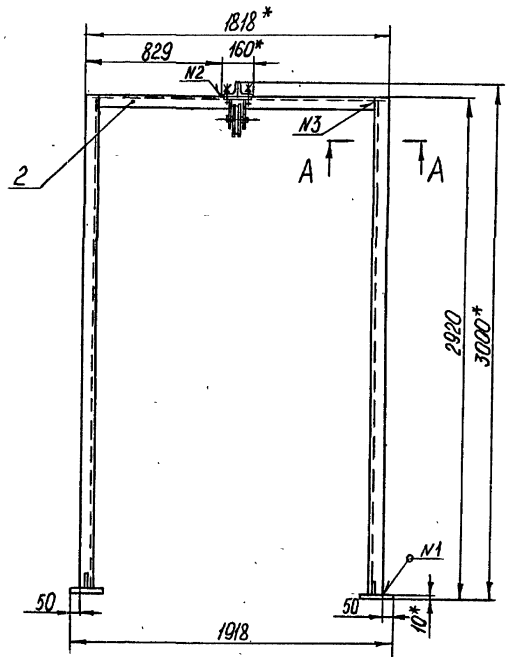
Формат	Зона	Лист	Обозначение	Наименование	Кол.	Примеч.
		8		Гайка М16-6h.5		
				ГОСТ 5915-70	4	
		9		Шайба 16.01.08 кл.016		
				ГОСТ 11371-78	4	

Изм/Лист, Подпись и дата, Владелец, Подпись и дата, Владелец

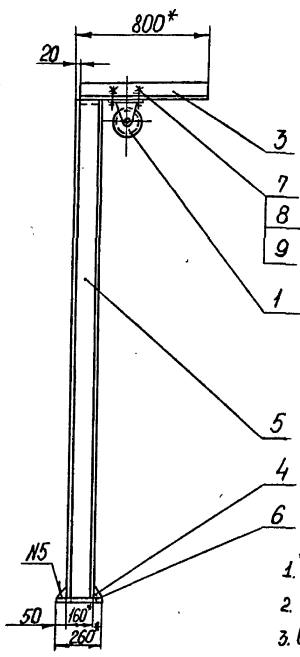
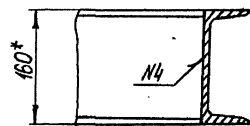
Изм/Лист	№ докум.	Подп.	Дата	ТПР-820-4-039.90 МГ-8.02.04.00.00		
				Лист	Лист	Листов
					2	2

№ 8.02.04.00.00.05

H/1600MM



A-A (1:5)



- 1. * Размеры для справок.
- 2. ± 1/14
- 3. Сварку производить по ГОСТ 5264-80 электродами типа Э42 ГОСТ 9467-75.

№ шва	Обозначение	Кол-во швов
1	Г1-Δ4	2
2	НН-Δ5	2
3	С2	4
4	У4	2
5	Г3-Δ5	2

				ТПР-820-4-039.90 № 8.02.04.00.00.05		
Изм/лист	№ докум	Подп	Дата	Лит	Масса	Масшт
Проб	Осипов	28.5.90		Рама	134	1:20
Т.контр	Макаров	28.5.90				
Изд. №		И.контр	Ирвинкоз	07.80	Укроелпирободкоз	
		Утв	Ашкова	28.5.90	г. Одесса	

А.166000.2

Формат	Зона	Лист	Обозначение	Наименование	Кол.	Примеч.
				<u>Документация</u>		
А3			МР-8.02.06.00.00.СБ	Сборочный чертеж		
				<u>Детали</u>		
А4	1		МР-8.02.06.00.01.	Накладка	1	
А4	2		МР-8.02.06.00.02.	Упор	1	
Б4	3		МР-8.02.06.00.03.	Связь		
				Диаметр 16 ГОСТ 8240-72 Ст.3 ГОСТ 535-88 L = 4810 ± 2 мм	1	67 кг
			<u>Переменные данные для исполнения</u>			
			МР-8.02.06.00.00			
			<u>Детали</u>			
Б4	4		МР-8.02.06.00.04.	Полоз		
				Квадрат 30-В ГОСТ 2591-88 Ст.3 ГОСТ 535-88 L = 8460 ± 5 мм	1	60 кг
Б4	5		МР-8.02.06.00.05.	Накладка		
				Полоса 10-100-В-2 ГОСТ 10376 Ст.3 и ГОСТ 14-2-208-81 L = 3650 ± 2 мм	1	28,6 кг
Изм/Лист	№ докум.	Подп.	Дата	ТПР-820-4-039.90 МР-8.02.06.00.00.		
Разраб.	Иванов	В.С.	19.90	Лист	Лист	Листов
Проб.	Осипов	А.С.	19.90		1	2
И. контр.	Ильин	С.	19.90	Укрзащитработодос		
Учт.	Дашков	С.	19.90	г. Одесса		
				формат А4		

Рельс

35

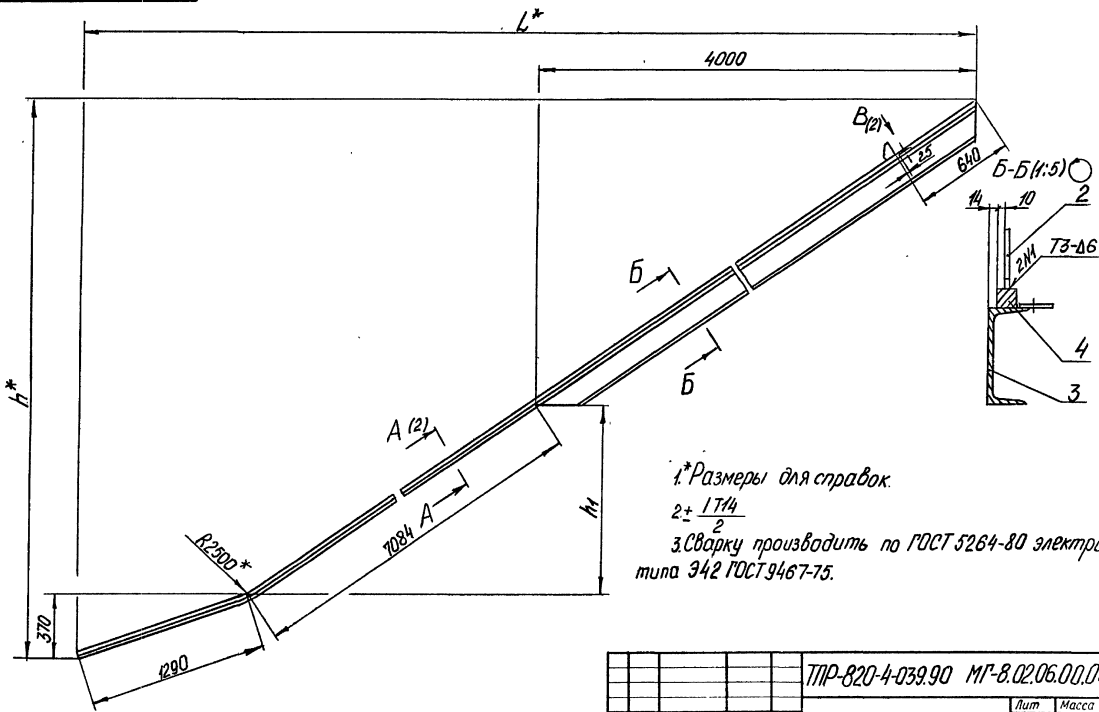
Формат	Зона	Лист	Обозначение	Наименование	Кол.	Примеч.
				<u>МР-8.02.06.00.00-01</u>		
				<u>Детали</u>		
Б4	4		МР-8.02.06.00.06	Полоз		
				Квадрат 30-В ГОСТ 2591-88 Ст.3 ГОСТ 535-88 L = 10824 ± 5 мм	1	78,5 кг
Б4	5		МР-8.02.06.00.07.	Накладка		
				Полоса 10-100-В-2 ГОСТ 10376 Ст.3 и ГОСТ 14-2-208-81 L = 6014 ± 2 мм	1	47,2 кг
			<u>МР-8.02.06.00.00-02</u>			
			<u>Детали</u>			
Б4	4		МР-8.02.06.00.08	Полоз		
				Квадрат 30-В ГОСТ 2591-88 Ст.3 ГОСТ 535-88 L = 13184 ± 5 мм	1	94 кг
Б4	5		МР-8.02.06.00.09	Накладка		
				Полоса 10-100-В-2 ГОСТ 10376 Ст.3 и ГОСТ 14-2-208-81 L = 8374 ± 2 мм	1	66 кг
Изм/Лист	№ докум.	Подп.	Дата	ТПР-820-4-039.90 МР-8.02.06.00.00.		
				Лист 2		
				формат А4		

Изм. № подл. Подпись и дата. Взамени указыв. Инв. № докум. Подпись и дата.

24481-02 36 формат А4

МГ-8.02.06.00.00С6

А 650 мм



1.* Размеры для справок.
 2 ± 1/14
 3. Сварку производить по ГОСТ 5264-80 электродами типа Э42 ГОСТ 9467-75.

Привязан					
И. контр.	И. контр.	И. контр.	И. контр.	И. контр.	И. контр.
У. контр.	У. контр.	У. контр.	У. контр.	У. контр.	У. контр.

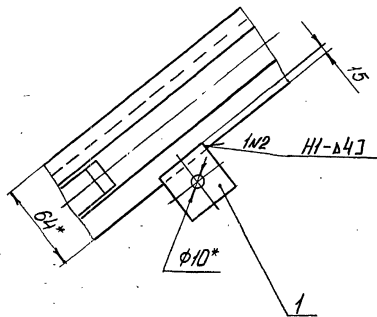
ТПР-820-4-039.90 МГ-8.02.06.00.00С6

Рельс	Лист	Масса	Масштаб
	1	0,4 т	1:20
Лист 1 из листов 2			
Укр. ж. д. пров. Одесса			

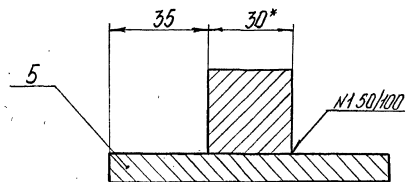
МГ-8.02.06.00.00

Альбом 2

В (1:2) (1)



A-A (1:2) ○ (1)



Обозначение	Δh , мм	L, мм	h, мм	h _н , мм	Масса, кг
МГ-8.02.06.00.00	1000	8125	5200	1930	160
-01	2000	9625	6200	2930	195
-02	3000	11625	7200	3930	231

Прибязан

Изм. №

ТПР-820-4-039.90. МГ-8.02.06.00.00

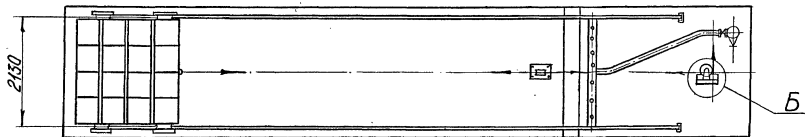
Лист

2

МГ-8.03.00.00.00.05

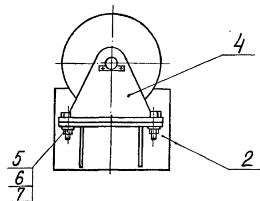
Альбом 2

А (И)



Обозначение	Δh , мм	Масса, кг
МГ-8.03.00.00.00.	1000	463
-01	2000	551
-02	3000	625

Б (1:5)



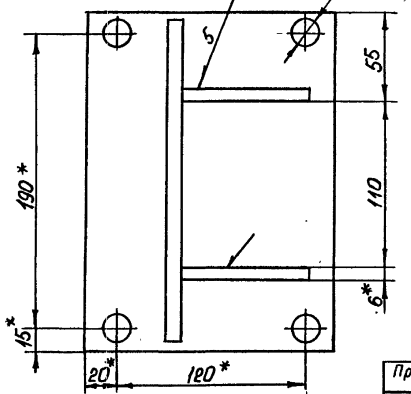
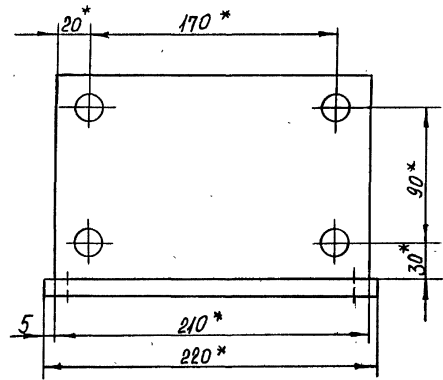
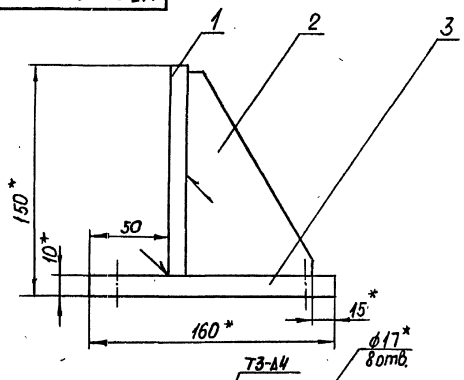
Прибязан			
Изм. №			

ТПР-820-4-039.90 МГ-8.03.00.00.00.05 2

24481-02 41 формат А3

А 1400012

МР-8.03.02.00.00СС



1. * Размеры для сривок
 2. Сварку производить по ГОСТ 5264-80
 электродами типа 942 ГОСТ 9467-75

Прибызан

Изм.	Лист	№ докум	Подп	Дата
	Разраб	Пленковича	о.в.	15.5.90
	Проб	Ципов	В.В.	15.5.90
	У.контр.	Макаров	В.В.	15.5.90
И.контр.	Меркулов	С.В.	07.20	
Учб.	Лещинко	С.В.	15.5.90	

ТПР-820-4-039.90 МР-8.03.02.00.00СС

Кронштейн

Лит	Масса	Масшт
	5,2	1:2
Лист	Листов 1	
Укрэлектрикал завод г. Одесса		

Формат	Зона	Лист	Обозначение	Наименование	Кол.	Примеч.
				<u>Документация</u>		
А3			МГ-8.03.03.00.00.СБ.	Сборочный чертеж		
				<u>Детали</u>		
А4	1		МГ-8.03.03.00.01	Упор	1	
			<u>Переменные данные для исполнений</u>			
			МГ-8.03.03.00.00			
			<u>Детали</u>			
Б4	2		МГ-8.03.03.00.02	Полоз		
				Квадрат 30-В ГОСТ 2591-88 Ст. 3 ГОСТ 535-88		
				L = 5700 ± 5 мм	1	41 кг
Б4	3		МГ-8.03.03.00.03	Накладка		
				Полоса 10х100-В-2 ГОСТ 10376 Ст. 3 кл. ОСТ 14-2-208-87		
				L = 5750 ± 5 мм	1	44,5 кг
			МГ-8.03.03.00.00-01			
			<u>Детали</u>			
Изм.	Лист	№ докум.	Подп.	Дата	ТПР-820-4-039.90 МГ-8.03.03.00.00.	
Разраб.	Ведомо	8.4.1	31.8.90		Лист	Лист
Проб.	Ведомо	3.1.8	31.8.90		1	2
И. контр.	М. Шевченко	31.8.90			Укрмежгипроробхоз	
Утв.	А. Давыдов	31.8.90			г. Одесса	
формат А4						

Формат	Зона	Лист	Обозначение	Наименование	Кол.	Примеч.
Б4	2		МГ-8.03.03.00.04	Полоз		
				Квадрат 30-В ГОСТ 2591-88 Ст. 3 ГОСТ 535-88		
				L = 8220 ± 5 мм	1	59,5 кг
Б4	3		МГ-8.03.03.00.05	Накладка		
				Полоса 10х100-В-2 ГОСТ 10376 Ст. 3 кл. ОСТ 14-2-208-87		
				L = 8270 ± 5 мм	1	6,5 кг
			МГ-8.03.03.00.00-02			
			<u>Детали</u>			
Б4	2		МГ-8.03.03.00.06	Полоз		
				Квадрат 30-В ГОСТ 2591-88 Ст. 3 ГОСТ 535-88		
				L = 10740 ± 5 мм	1	77 кг
Б4	3		МГ-8.03.03.00.07	Накладка		
				Полоса 10х100-В-2 ГОСТ 10376 Ст. 3 кл. ОСТ 14-2-208-87		
				L = 10790 ± 5 мм	1	84,5 кг
Изм.	Лист	№ докум.	Подп.	Дата	ТПР-820-4-039.90 МГ-8.03.03.00.00.	
					Лист	Лист
					1	2
					Укрмежгипроробхоз	
					г. Одесса	
					формат А4	

Изм. №, лист, формат и дата. Взамен листов №№ в дроб. Подпись и дата.

АЛБОН-2

Формат	Зона	Лист	Обозначение	Наименование	Кол.	Примеч.
				<u>Документация</u>		
А3			МГ-8.04.00.00.00 СБ	Сборочный чертеж		
				<u>Детали</u>		
А4	1		МГ-8.04.00.00.01	Упор	2	
			<u>Переменные данные для исполнений</u>			
			МГ-8.04.00.00.00			
				<u>Детали</u>		
ВУ	2		МГ-8.04.00.00.02	Полоз		
				Квадрат 30-В ГОСТ 2591-88 Ст. 3 ГОСТ 535-88		
				L = 6250 ± 5 мм	1	44 кг
ВУ	3		МГ-8.04.00.00.03	Накладка		
				Полоса 10-100-В-2 ГОСТ 103-76 Ст. 3 кл. ГОСТ 14-2-208-87		
				L = 6250 ± 5 мм	1	49 кг
			МГ-8.04.00.00.00-В1			
				<u>Детали</u>		

Имя, № табл., Подпись и дата. Временный штамп Инв. № инв. Подпись и дата

Формат	Зона	Лист	Обозначение	Наименование	Кол.	Примеч.
ВУ	2		МГ-8.04.00.00.04	Полоз		
				Квадрат 30-В ГОСТ 2591-88 Ст. 3 ГОСТ 535-88		
				L = 7650 ± 5 мм	1	54 кг
ВУ	3		МГ-8.04.00.00.05	Накладка		
				Полоса 10-100-В-2 ГОСТ 103-76 Ст. 3 кл. ГОСТ 14-2-208-87		
				L = 7650 ± 5 мм	1	65 кг
			МГ-8.04.00.00.00-02			
				<u>Детали</u>		
ВУ	2		МГ-8.04.00.00.06	Полоз		
				Квадрат 30-В ГОСТ 2591-88 Ст. 3 ГОСТ 535-88		
				L = 8450 ± 5 мм	1	59,7 кг
ВУ	3		МГ-8.04.00.00.07	Накладка		
				Полоса 10-100-В-2 ГОСТ 103-76 Ст. 3 кл. ГОСТ 14-2-208-87		
				L = 8450 ± 5 мм	1	66,3 кг
			МГ-8.04.00.00.00-03			
				<u>Детали</u>		
ВУ	2		МГ-8.04.00.00.08	Полоз		
				Квадрат 30-В ГОСТ 2591-88 Ст. 3 ГОСТ 535-88		
				L = 10350 ± 5 мм	1	73 кг

Имя, лист, № докум., Подп., Дата

Разраб. Левина И.И. 1988

Прод. Левина И.И. 1988

И. контр. Мельник В.В. 1988

Утв. Давыдов В.В. 1988

ТПР-820-4-03990 МГ-8.04.00.00.00.

Рельс

Лит. 1 3

Укражинтрабодоз
г. Одесса

формат А4

Имя, лист, № докум., Подп., Дата

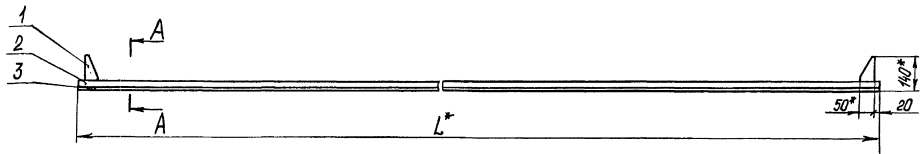
ТПР-820-4-03990 МГ-8.04.00.00.00

24481-02 48

формат А4

МГ-8.04.00.00.СБ

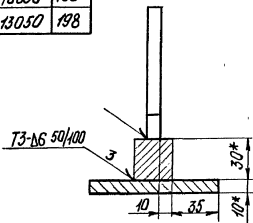
А.М.В.О.М.С.



Обозначение	L, мм	Масса, кг
МГ-8.04.00.00.00.	6250	95
-01	7650	122
-02	8450	129
-03	10350	157
-04	10650	160
-05	13050	198

1* Размеры для справок.
 2 ± 1/14.
 3 Сварку производить по ГОСТ 5264-80 электродами типа Э42 ГОСТ 9467-75.

А-А (1:2)



Привязан		

ТПР-820-4-03990 МГ-8.04.00.00.СБ.				Лист	Масса	Масштаб
Изм	Лист	№ докум	Подп	Дата	Рельс	СМ табл. 1:10
Разраб	Левада	14.6.90		14.6.90		
Проб	Осипов	14.6.90		14.6.90	Лист	Листов 1
Т.контр	Макаров	14.6.90		14.6.90	Укрепляющие прокладки г. Одесса	
И.контр	Дашков	14.6.90		14.6.90		
Утв						