

ТИПОВЫЕ ПРОЕКТНЫЕ РЕШЕНИЯ  
704-3-055.93

РЕЗЕРВУАР ПРЯМОУГОЛЬНЫЙ  
ЖЕЛЕЗОБЕТОННЫЙ СБОРНЫЙ  
ЕМКОСТЬЮ 2000 м<sup>3</sup>  
ДЛЯ ХРАНЕНИЯ СЫРОЙ НЕФТИ И ПЛАСТОВЫХ  
ВОД

АЛЬБОМ III  
КЖИ СТРОИТЕЛЬНЫЕ ИЗДЕЛИЯ

Ц 00152-03

ТИПОВЫЕ ПРОЕКТНЫЕ РЕШЕНИЯ

704-3-055.93

РЕЗЕРВУАР ПРЯМОУГОЛЬНЫЙ

ЖЕЛЕЗОБЕТОННЫЙ СБОРНЫЙ

ЕМКОСТЬЮ 2000 м<sup>3</sup>

ДЛЯ ХРАНЕНИЯ СЫРОЙ НЕФТИ И ПЛАСТОВЫХ  
ВОД

АЛЬБОМ III

ПЕРЕЧЕНЬ АЛЬБОМОВ

Альбом I ПЗ Пояснительная записка  
КЖ Конструкции железобетонные  
Альбом II КЖУ Узлы  
Альбом III КЖИ Строительные изделия  
Альбом IV С Сметы

Разработаны  
ГПИ Союзводоканалпроект

Гл. инженер  Бетев В.М.  
Нач. отдела  Альтшуллер А.И.  
Гл. инж. проекта  Ярославский Л.Б.

Утверждены Госстроем России-  
письмо от 16.12.93 № 9-3-3/288.  
Рабочая документация введена в  
действие ГПИ Союзводоканалпроект  
приказом № 45 от 28.12.93 г.

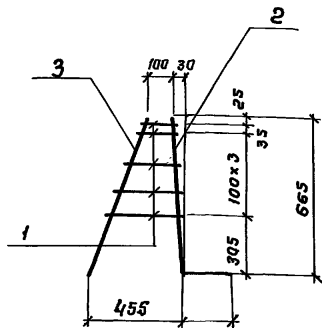
Альбом III

Обозначение	Наименование	Стр.	Примеч.
Т.п.р.704-3-055.93-КЖИ	Содержание альбома	2	
- КЖИ ТТ	Технические требования	3	
- КЖИ-1000	Каркас КР1	4	
- КЖИ-1100	Каркас КР2	4	
- КЖИ-1200	Сетки С1, С2, С3	5	
- КЖИ-2000	Колонна К1, К2. Опалубочный чертеж.	6	
	Колонна К1, К2. Арматурный чертеж.	7	
- КЖИ-2010	Пространственный каркас ПК1-3А	8	
- КЖИ-2020	Пространственный каркас ПК-3А	9	
- КЖИ-2011	Каркас плоский КР3	10	
- КЖИ-2021	Каркас плоский КР4	10	
- КЖИ-3000	Ригель Б8-1	11	
- КЖИ-3100	Ригель Б9-2А	11	
- КЖИ-4000	Стеновая панель ПС1	12	
- КЖИ-4100	Стеновая панель ПС2	12	
- КЖИ-4200	Стеновая панель ПС3	13	
- КЖИ-4200-01	Стеновая панель ПС4	13	
- КЖИ-5000	Плита перекрытия ПН15А	14	
- КЖИ-6000	Опорное кольцо КОБА	14	
- КЖИ-5010	Закладные изделия МН1, МН2	15	
- КЖИ-7000	Закладное изделие МН3	15	

Циф. код. Подл. и дата Взам. инв. №

704-3-055.93-КЖИ		
Содержание альбома	Студия	Масштаб
	р	
	Лист 1	Листов 1
СНОВЗВОДКАНАЛПРОЕКТ		
Нач. отд.	Алтышуллер	
Гл. спец.	Ярославский	
Н. пр. гр.	Хрусталева	
Разраб.	Миленская	
Провер.	Хрусталева	
И. контр.	Ярославский	





Поз.	Наименование	Кол.	Масса ед. кг
1	φ 10 А III в = 140 + 290 в ср = 210	5	0.13
2	φ 20 А III в = 1070	1	2.65
3	φ 10 А III в = 760	1	0.47

Привязан

Инв. №

704-3-055.93-КЖИ 1000

Нач. отд. Альтшуллер  
Гл. спец. Ярославский  
Нач. пр. гр. Хрусталева  
Разреш. Хрусталева  
Проверил. Миренская  
Н. контр. Ярославский

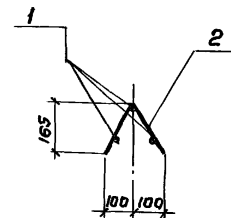
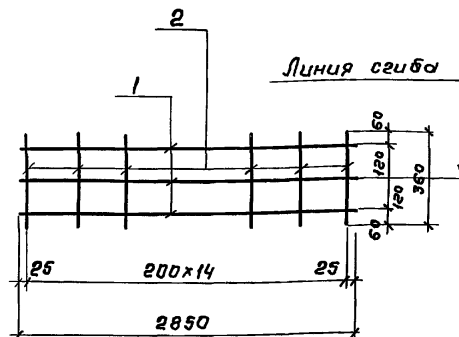
Каркас плоский  
КР1

Стадия Масса Масштаб

Р 3.77 —

Лист Листов 1

СОЮЗВОДКАНАЛПРОЕКТ



Поз.	Наименование	Кол.	Масса ед. кг
1	φ 6 А I в = 2850	3	0.63
2	φ 6 А I в = 360	15	0.08

Привязан

Инв. №

704-3-055.93-КЖИ 1100

Нач. отд. Альтшуллер  
Гл. спец. Ярославский  
Нач. пр. гр. Хрусталева  
Разреш. Хрусталева  
Проверил. Миренская  
Н. контр. Ярославский

Каркас плоский  
КР2

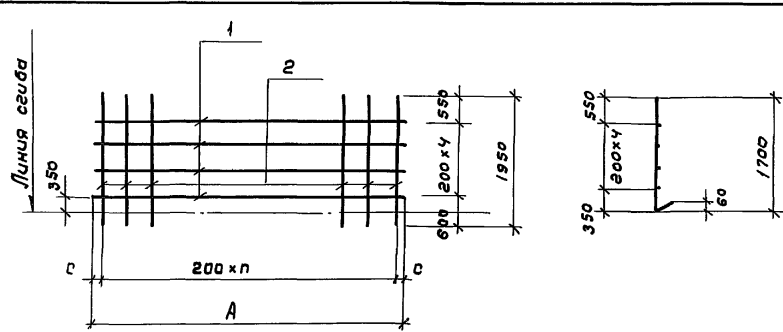
Стадия Масса Масштаб

Р кг —

Лист Листов 1

СОЮЗВОДКАНАЛПРОЕКТ

Альбом III



Марка издел.	Поз. дет.	Наименование	Кол.	Масса 1дет. кг	Масса изделия кг
С1	1	φ 8 А III e=6250	5	2.47	87.87
	2	φ 14 А III e=1950	32	2.36	
С2	1	φ 8 А III e=4850	5	1.92	68.6
	2	φ 14 А III e=1950	25	2.36	
С3	1	φ 8 А III e=4950	5	1.97	68.85
	2	φ 14 А III e=1950	25	2.36	

Таблица размеров

Обозначение	Марка	Размеры			Привязан
		A	n	e	
Т.л.р. 704-3-055.93-КЖИ-1200	С1	6250	31	25	
-01	С2	4850	24	25	
-02	С3	4950	24	25	Инт. №

704-3-055.93-КЖИ 1200

Нач. отв.	Альшиллер	Сетки С1, С2, С3	Стадия	Масса	Масштаб
Гл. спец.	Ярославский		р	см.	—
Н.пр.гр.	Хрусталева		Лист	Листов	
Разраб.	Миренская		СОНЗВОДОКАНАЛПРОЕКТ		
Провер.	Хрусталева				
Н. контр.	Ярославский				

Взам. инв. №

Подл. и дата

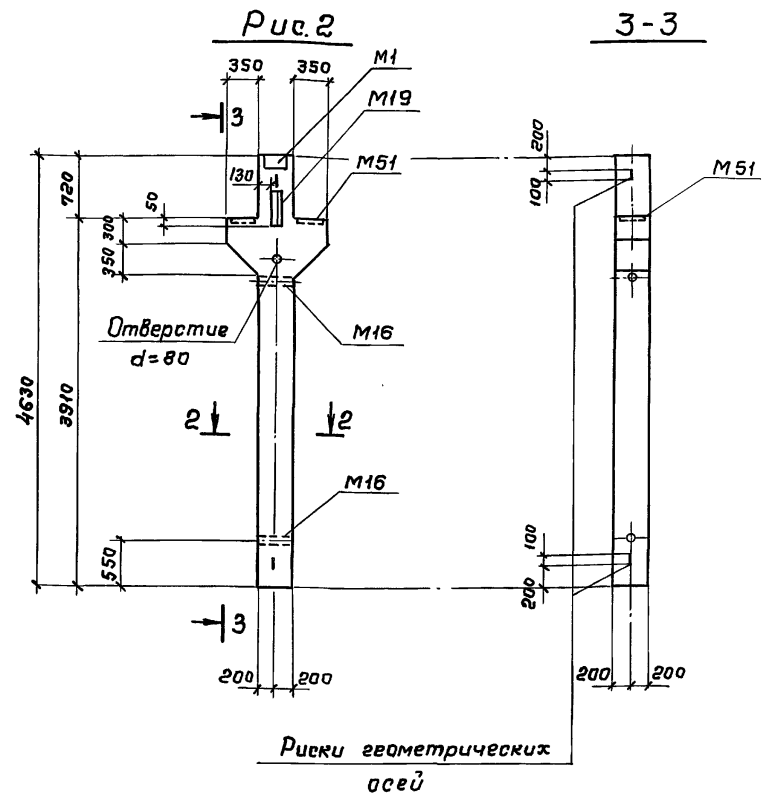
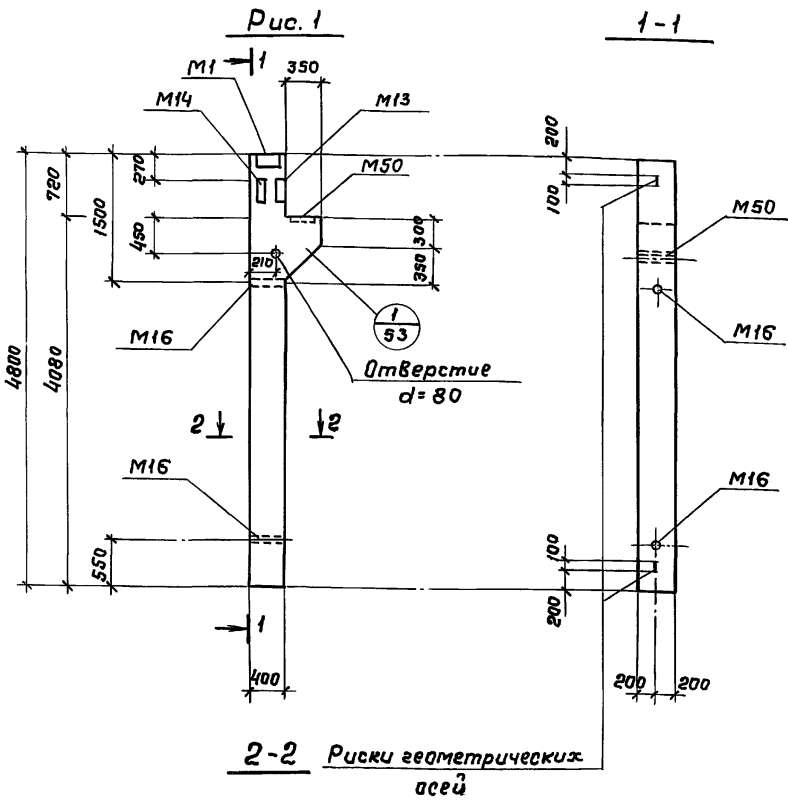
Инт. № подл.

Взам. инв. №

Подл. и дата

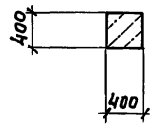
Инт. № подл.

Альбом III



2-2 Риски геометрических осей

Риски геометрических осей



1. Колонны K1 и K2 отличаются от типовых колонн K25a-1-3 и K26a-1 серии 1.420-12 вып. 3 уменьшением длины.

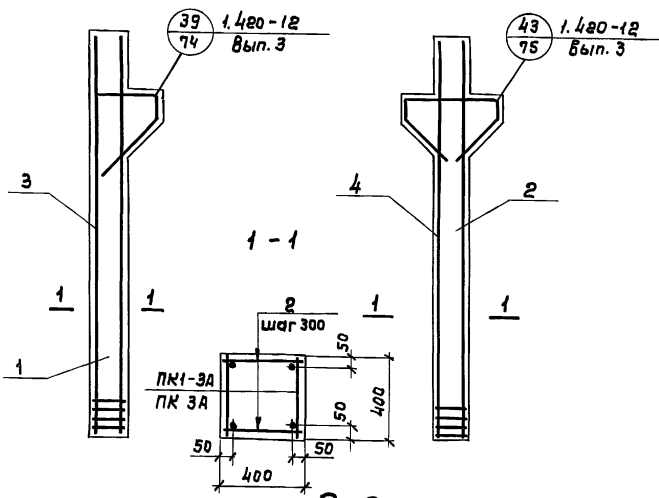
Привязан			
Циб. №:			

Обозначение	Наименование	Рис.	Масса кг
Т.п.р. 704-3-055.93-КЖИ 2000	K25a-1-3A	1	2090
КЖИ 2000-01	K26a-1A	2	2185

704-3-055.93-КЖИ 2000		
Колонны K1, K2	Стадия	Масштаб
	Р	см. табл.
	Лист 1	Листов 2
ГОСЗВОДОКНАЙПРОЕКТ		

Ш.б. № подл. Пабл. № и дата. Взят. инв. №.

Альбом III



Поз.	Обозначение	Наименование	Количество на исполнение		Масса ед. кг	Примеч.
			-	01		
1	тп.704-3-055.93-КЖ.И 2000	Колонна К25а-1-3				
2		-01 Колонна К26а-1				
<b>Сборочные единицы</b>						
3	КЖ.И 2010	Пространственный каркас ПК1-3А	1			165.0
4	КЖ.И 2020	Пространственный каркас ПК 3А	1			186.4
<b>Материалы</b>						
		Бетон класса В15	0,235	0,874		м <sup>3</sup>

Ведомость расхода стали на элемент, кг.

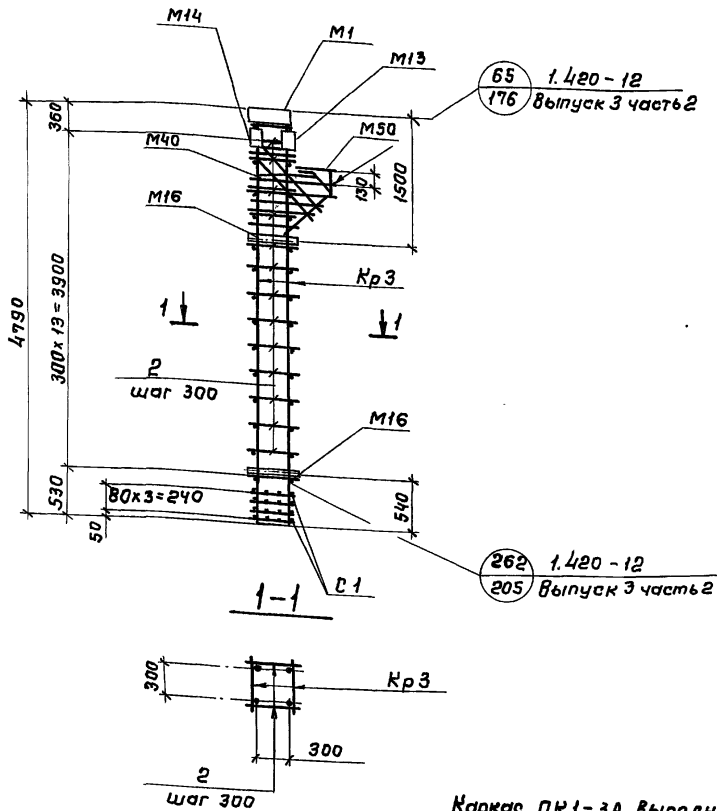
Марка элемента	Изделия арматурные							Изделия закладные													Общий расход							
	Арматура класса							Арматура класса						Прокат марки														
	А I			А III				А III						С235 ГОСТ 27772-88			С245 ГОСТ 27772-82											
	ГОСТ 5781-82							ГОСТ 5781-82						ГОСТ 8509-86		ГОСТ 8510-86		ГОСТ 19903-74										
	8	12		Итого	10	12	25	Итого	12	16	20	28	32	Итого	45x5	Итого	40x30x10	63x40x8	Итого	δ=10		δ=12	Итого	M16	Итого	Газ Td=40		
К25а-1-3А	12.7	2.0		14.7	9.2	4.3	73.6	87.1	101.8	2.0	3.8	0.9	5.8	—	12.5	2.6	2.6	13.2	4.6	17.8	7.8	19.0	26.8	0.2	0,2	3.0	62.9	184.7
К26а-1А	13.6	2.0		15.6	9.2	8.6	70.8	88.6	104.2	2.0	13.6	—	—	10.2	25.8	—	—	13.2	—	13.2	—	39.8	39.8	0,4	0,4	3.0	82.2	186.4

Шифр, материал, Подп. и дата

Прибязан	
Шифр, №	

704-3-055.93-КЖИ 2000 Лист 2





Каркас ПК1-3А выполняется по типу каркаса ПК1-3 серия 1.420-12 Вып. 2

Марка поз.	Обозначение	Наименование	Кол.	Масса ед.кг	Примеч.
<u>Сборочные единицы</u>					
Kp3	т.п.р704-3-055.93-КЖИ 2011	Каркас плоский Кр3	2	39.0	
<u>Узелия закладные</u>					
M1	1.420-12 Вып. 5	M1	1	22.0	
M13		M13	1	9.0	
M14		M14	1	6.0	
M16		M16	2	2.5	
M40		M40	1	6.7	
M50		M50	1	14.2	
C1		Сетка C1	4	2.3	
<u>Детали</u>					
<u>Стержень ГОСТ 5781-82</u>					
2	1.420-12 Вып. 3 часть 2 лист 217	φ 8 A I e = 370	28	0.15	
58		φ 12 A I e = 370	6	0.33	
66		φ 12 A III e = 1070	2	0.9	
67		φ 12 A III e = 1900	2	1.7	
68		φ 8 A I e = 2140	2	0.8	
69		φ 8 A I e = 2080	1	0.8	
70		φ 8 A I e = 1880	1	0.7	
71		φ 8 A I e = 1700	1	0.7	
72		φ 8 A I e = 1510	1	0.6	

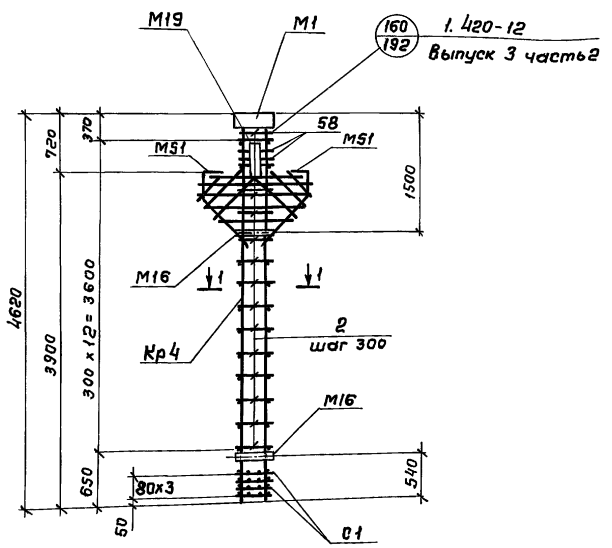
Инв. н. подл. Подпись и дата Взам. инв. н. л.

Привязан

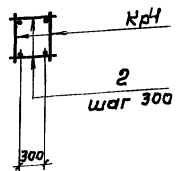
Инв. н.			
---------	--	--	--

704-3-055.93-КЖИ-2010				
Нач. отд. Алышцалер	Пространственный каркас ПК1-3А	Стадия	Масш	Масштаб
Гл. спец. Ярославский		Р	165.0	1:50
Нач. пр. гр. Хрусталева		Лист	Листов 1	
Разраб. Бадышева		СООЗВОДОКАНАЛИЗАЦИЯ		
Провер. Мирнская	Н. контр. Ярославский			

Альбом II



1-1



Каркас ПК 3А выполняется по типу каркаса ПК 3 серии 1.420-12 вып. 2

Марка поз.	Обозначение	Наименование	Кол.	Масса вв.кр.	Примеч.
		<u>Сборочные единицы</u>			
Kp4	Т.п.р.704-3-055.93-КЖИ 2021	Каркас плоский Кр4	2	37.4	
		<u>Узлы закладные</u>			
M1		M1	1	22.0	
M16	1.420-12 вып.5	M16	2	2.5	
M19		M19	1	16.6	
M51		M51	2	19.3	
C1		C1	4	2.3	
		<u>Детали</u>			
		<u>Стержень ГОСТ 5781-82</u>			
2		φ8A I e=370	28	0.15	
58		φ12A I e=370	6	0.33	
66		φ12A III e=1070	2	0.9	
67	1.420-12 вып. 3	φ12A III e=1900	4	1.7	
72	часть 2 лист 217	φ8A I e=1510	1	0.6	
79		φ8A I e=2700	2	1.1	
80		φ8A I e=2580	1	1.0	
81		φ8A I e=2180	1	0.9	
82		φ8A I e=1820	1	0.7	

Инв. № подл. Подпись и дата Взам. инв. №

Привязан

Инв. №:

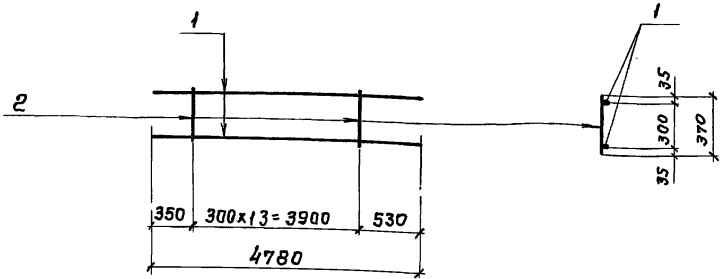
Нач. отд.	Альшимураев	
Н. спец.	Ярославский	
Н. пр. гр.	Хрусталева	
Разраб.	Бабышева	
Провер.	Хрусталева	
Н. контр.	Ярославский	

704-3-055.93-КЖИ 2020

Каркас пространственный ПК 3А

Студия	Масштаб
P	1:50
Лист	Листов 1

СОЮЗВОДОКАНАЛПРОЕКТ



Марка изделия	Поз. дет.	Наименование	Кол.	Масса детали кг	Марка изделия кг
Кр 3		Стержень ГОСТ 5781-82			
	1	φ 25A III l=4780	2	18.4	39.0
	2	φ 8 A I l=370	14	0.15	

Привязан


Инв. №:

704-3-055.93-КЖИ-2011

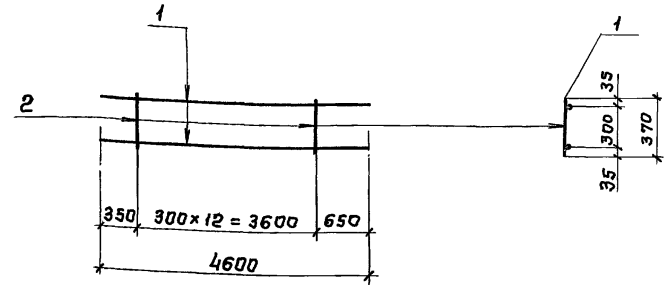
Нач. отд. Альтшуллер  
Гл. спец. Ярославский  
Н. пр. гр. Хрусталева  
Разраб. Миренская  
Провер. Хрусталева

Каркас плоский  
КР 3

Стадия	Масса кг	Масштаб
Р	39.0	—
Лист		Листов 1

СООБЩАЮЩИЙ ПРОЕКТО

Н. контр. Ярославский



Марка изделия	Поз. дет.	Наименование	Кол.	Масса детали кг	Марка изделия кг
Кр 4		Стержень ГОСТ 5781-82			
	1	φ 25A III l=4600	2	17.7	37.4
	2	φ 8 A I l=370	13	0.15	

Привязан


Инв. №:

704-3-055.93-КЖИ-2021

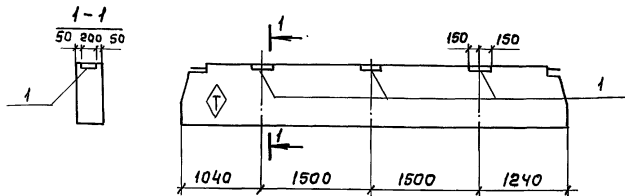
Нач. отд. Альтшуллер  
Гл. спец. Ярославский  
Н. пр. гр. Хрусталева  
Разраб. Миренская  
Провер. Хрусталева

Каркас плоский  
КР 4

Стадия	Масса кг	Масштаб
Р	37.4	—
Лист		Листов 1

СООБЩАЮЩИЙ ПРОЕКТО

Н. контр. Ярославский



Ведомость расхода стали на дополнительные закладные изделия, кг

Марка элемента	Изделия закладные					Всего
	Арматура класса		Прокат марки			
	А III		С 235			
	ГОСТ 5781-82		ГОСТ 19903-74			
фв	Итого	δ=δ		Итого		
ИВ8-1А	1.2	1.2	11.5		11.5	12.7

Приказ			
Инв. №			

Паз	Обозначение	Наименование	Кол.	Масса ед. кг	Примеч.
		<u>Сборочные единицы</u>			
	ИИ 23-3/70	Ригель ИВ8-1			
		<u>Дополнительные</u>			
		<u>Сборочные единицы</u>			
1	ИИ 23-3/70 л. 39	Изделие закладное МЗ	3	4.2	

704-3-055.93-КЖИ 3000

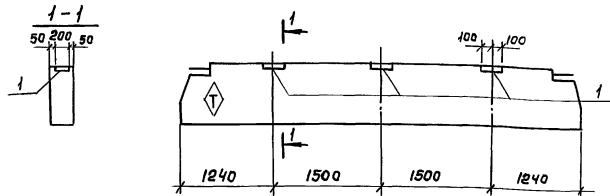
Ригель ИВ8-1А

Стадия	Масса кг	Масштаб
Р	3100	1:50
Лист	Листов 1	

СООБЩАЮЩИЙ ПРОЕКТ

Нач. отд. Алышчалар  
 Дл. спец. Ярославский  
 Нач. пр. гр. Кривошалева  
 Разреш. Бабышева  
 Провер. Миренская  
 Инв. № 704-3-055.93-КЖИ 3000

Н.контр. Ярославский



Ведомость расхода стали на дополнительные закладные изделия, кг

Марка элемента	Изделия закладные					Всего
	Арматура класса		Прокат марки			
	А III		С 235			
	ГОСТ 5781-82		ГОСТ 19903-74			
фв	Итого	δ=δ		Итого		
ИВ9-2А	1.2	1.2	7.6		7.6	8.8

Приказ			
Инв. №			

Паз	Обозначение	Наименование	Кол.	Масса ед. кг	Примеч.
		<u>Сборочные единицы</u>			
	ИИ 23-3/70	Ригель ИВ9-2			
		<u>Дополнительные</u>			
		<u>Сборочные единицы</u>			
1	ИИ 23-3/70 л. 40	Изделие закладное М2	3	2.9	

704-3-055.93-КЖИ 3100

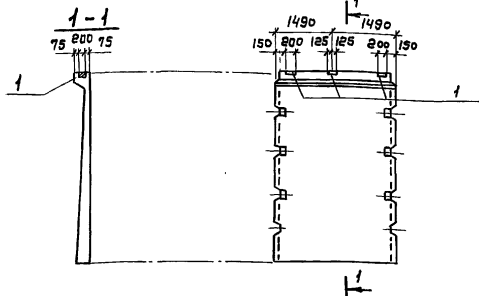
Ригель ИВ9-2А

Стадия	Масса кг	Масштаб
Р	3200	1:50
Лист	Листов 1	

СООБЩАЮЩИЙ ПРОЕКТ

Нач. отд. Алышчалар  
 Дл. спец. Ярославский  
 Нач. пр. гр. Кривошалева  
 Разреш. Бабышева  
 Провер. Миренская  
 Инв. № 704-3-055.93-КЖИ 3100

Н.контр. Ярославский



Ведомость расхода стали на дополнительные закладные изделия, кг

Марка элемента	Изделия закладные				Всего
	Арматура класса		Прокат марки		
	A III		С245		
	ГОСТ 5781-82		ГОСТ 19903-74		
Панель ПС1	14	Утого	6=10	Утого	19.2
	3.9	3.9	15.3	15.3	

Приблизен

Циф. н.

Поз.	Обозначение	Наименование	Кол.	Масса ед. кг	Примеч.
		Сборочные единицы			
	3.900.1-10 Вып.1-1	Стеновая панель ПС1-48-682п			
		Дополнительные			
		Сборочные единицы			
1	1.400-15 Вып. 0.1	МН 136-6	3	6,4	
		Материал: Бетон В15, W8, F			

704-3-055.93-КЖИ 4000

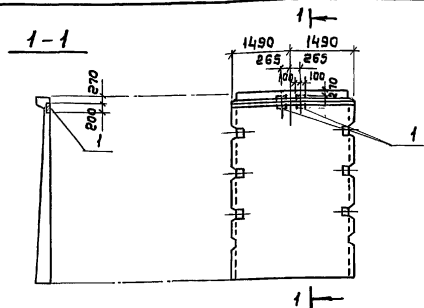
Панель ПС1

Стадия	Масса	Масштаб
Р		1:100
Лист	Листов 1	

СОНЗВОДКАНАПРОЕКТ

Циф. н. подл. Подпись и дата

Нач. отд.	Алтышуаев	<i>[Signature]</i>
гл. спец.	Ярославский	<i>[Signature]</i>
Н. пр. гр.	Хрусталева	<i>[Signature]</i>
Разраб.	Бабышева	<i>[Signature]</i>
Провер.	Миренская	<i>[Signature]</i>
Н. контр.	Ярославский	<i>[Signature]</i>



Ведомость расхода стали на дополнительные закладные изделия, кг

Марка элемента	Изделия закладные				Всего:	
	Арматура класса		Прокат марки			
	A III		С235 С245			
	ГОСТ 5781-82		ГОСТ 19903-74			
Панель ПС2	12	Утого	6=8	6=10	Утого	6.6
	1,2	1,2	3,8	1,6	5,4	

Приблизен

Циф. н.

Поз.	Обозначение	Наименование	Кол.	Масса ед. кг	Примеч.
		Сборочные единицы			
	3.900.1-10 Вып.1-1	Стеновая панель ПС1-48-682			
		Дополнительные			
		Сборочные единицы			
1	1.400-15 Вып. 0.1	Изделие закладное МН136-6	2	3,3	
		Материал: Бетон В15, W8, F			

704-3-055.93-КЖИ 4100

Панель ПС2

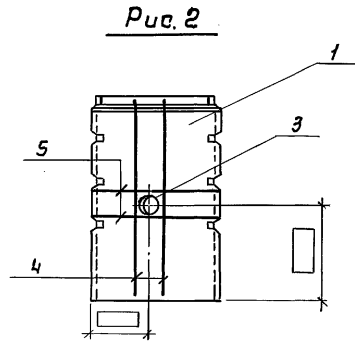
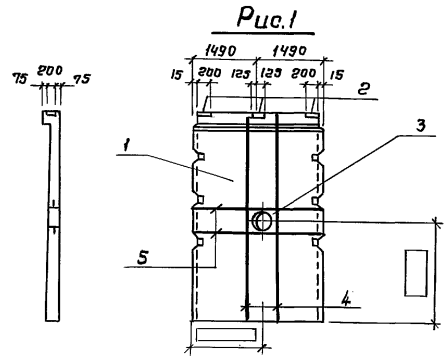
Стадия	Масса	Масштаб
р		1:100
Лист	Листов 1	

СОНЗВОДКАНАПРОЕКТ

Циф. н. подл. Подпись и дата

Нач. отд.	Алтышуаев	<i>[Signature]</i>
гл. спец.	Ярославский	<i>[Signature]</i>
Н. пр. гр.	Хрусталева	<i>[Signature]</i>
Разраб.	Бабышева	<i>[Signature]</i>
Провер.	Миренская	<i>[Signature]</i>
Н. контр.	Ярославский	<i>[Signature]</i>

Альбом III



Паз.	Обозначение	Наименование	Кол-во на изделие		Масса ед. кп	Примеч.
			—	01		
<b>Сборочные единицы</b>						
1	3.900.1-10 Вып.1-1	Стеновая панель ПС-1				
	Т.п.р. 704-3-055.93-КЖИ4000	Стеновая панель ПС-1				
2	1.400-15 Вып.1	МН 136-6		3		
3	5.900-2 Вып.1	Сальник д у <input type="checkbox"/>	1	1		
4		Ф <input type="checkbox"/> ГОСТ 5781-82 В= 4750	4	4		
5		Ф <input type="checkbox"/> ГОСТ 5781-82 В= 2800	4	4		
Материал: бетон В15, W8, F <input type="checkbox"/>						

Ведомость расхода стали на дополнительные закладные изделия

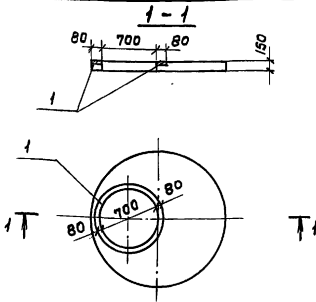
Марка элемента	Изделия закладные				Всего
	Арматура класса		Прокат марки		
	А III				
	ГОСТ 5781-82				
		Итого			Итого
Панель ПС3					
Панель ПС4					

Инв. № табл. Подпись и дата. Взам. инв. №.

Обозначение	Рис.	Марка элемента
Тпр 704-3-055.93 КЖИ 4200	1	ПС3
-01	2	ПС4

Привязан			
Инв. №:			

704-3-055.93-КЖИ 4200			
Нач. отд.	Альшувалер	Стеновые панели ПС3, ПС4.	
Пл. спец.	Ярославский		
Нач. пр. гр.	Хрусталева		
Разраб.	Миренская		
Провер.	Хрусталева		
Н. контр.	Ярославский		
Стадия	Р	Масса	Масштаб
			1:100
Лист	Листов 1		
СОЮЗВОДОКАНАЛПРОЕКТ			



Ведомость расхода стали на дополнительные закладные изделия, кг

Марка элемента	Изделия закладные						Всего
	Арматура класса		Прокат марки				
	А III		С235 ГОСТ 27772-88				
	ГОСТ 5781-82		ГОСТ 19903-74				
		6	Итого	6=8	Итого		
1ПП15-1А	0,4	0,4	13,6		13,6	14,0	

Привязан					
Инв. №					

Поз.	Обозначение	Наименование	Кол.	Масса ед. кг	Примеч.
		Сборочные единицы			
	3.900.1-14 вып.1	Плита перекрытия 1ПП15-1А			
		Дополнительные			
		Сборочные единицы			
1	Тпр704-3-055.93 КЖИ 5010	Изделие закладное МН1	1	14,0	
		Материал: Бетон В15, W8, F			

704-3-055.93-КЖИ 5000

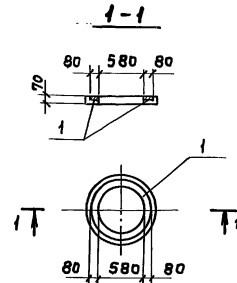
Плита перекрытия  
1ПП15-1А

Станд.	Масса	Масштаб
Р	Кг 680	1:50
Лист	Листов 1	

СОНЗВОДОКАНАЛПРОЕКТ

Нач. отд.	Алтышуллер	
Л. спец.	Ярославский	
Н. пр. гр.	Хрусталева	
Разраб.	Бабышева	
Провер.	Миренская	
Н. контр.	Ярославский	

Инв. № подл. Подпись и дата



Ведомость расхода стали на дополнительные закладные изделия, кг

Марка элемента	Изделия закладные						Всего
	Арматура класса		Прокат марки				
	А III		С235 ГОСТ 27772-88				
	ГОСТ 5781-82		ГОСТ 19903-74				
		6	Итого	6=8	Итого		
КОБА	0,2	0,2	11,5		11,5	11,7	

Привязан					
Инв. №					

Поз.	Обозначение	Наименование	Кол.	Масса ед. кг	Примеч.
		Сборочные единицы			
	3.900.1-14 вып.1	Опорное кольцо КОБ			
		Дополнительные			
		Сборочные единицы			
1	Т.пр.704-3-055.93-КЖИ 5010-01	Изделие закладное МН2	1	11,7	
		Материал: Бетон В15, W8, F			

704-3-055.93-КЖИ 6000

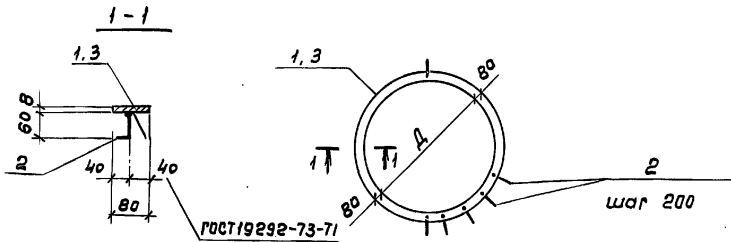
Опорное кольцо  
КОБА

Станд.	Масса	Масштаб
Р	Кг 50	1:50
Лист	Листов 1	

СОНЗВОДОКАНАЛПРОЕКТ

Инв. № подл. Подпись и дата

Нач. отд.	Алтышуллер	
Л. спец.	Ярославский	
Н. пр. гр.	Хрусталева	
Разраб.	Бабышева	
Провер.	Миренская	
Н. контр.	Ярославский	



Марка изделия	Поз. дет.	Наименование	Кол. дет.	Масса кг	Масса изделия кг
МН1	1	Лист <del>8x80 ГОСТ 19903-74</del> <del>с 235 ГОСТ 27772-88 с 2300</del>	1	13.6	14.0
	2	φ 6A III ГОСТ 5781-82 с 100	14	0.02	
МН2	2	φ 6A III ГОСТ 5781-82 с 100	12	0.02	11.7
	3	Лист <del>8x80 ГОСТ 19903-74</del> <del>с 235 ГОСТ 27772-88 с 2300</del>	1	11.5	

Обозначение	Размеры в мм		Масса кг
	Д		
КЖИ 5010	700		14.0
-01	580		12.0

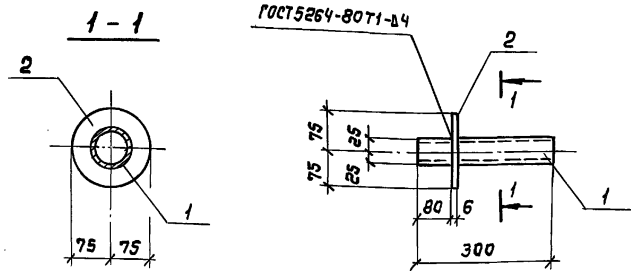
704-3-055.93 КЖИ 5010

Закладные изделия  
МН1, МН2

Стадия	Масса	Масштаб
Р	см. табл.	1:50
Лист	Листов	

СОЮЗВОДОКАНАЛПРОЕКТ

Инв. № подл.	Подпись и дата	Взам. инв. №
Инв. №	Привязан	Инв. №
Нач. отд.	Альтишуппер	
Ин. спец.	Ярославский	
Нач. пр. гр.	Хрусталева	
Разраб.	Бабыева	
Провер.	Миренская	
Н. контр.	Ярославский	



Поз.	Наименование	Кол.	Масса ед. кг.
<u>Детали</u>			
1	Труба 54 x 4 x 300 ГОСТ 8732-78 610 ГОСТ 8731-74	1	1.3
2	Лист 6 x 150 x 150-6 ГОСТ 19903-74 с 235 ГОСТ 27772-88	1	1.1

Привязан
Инв. №

704-3-055.93-КЖИ 7000

Закладное изделие  
МН3

Стадия	Масса	Масштаб
Р	кг 2.4	1:10
Лист	Листов	

СОЮЗВОДОКАНАЛПРОЕКТ

Инв. № подл.	Подпись и дата	Взам. инв. №
Нач. отд.	Альтишуппер	
Ин. спец.	Ярославский	
Нач. пр. гр.	Хрусталева	
Разраб.	Бабыева	
Провер.	Миренская	
Н. контр.	Ярославский	