

ТИПОВЫЕ ПРОЕКТНЫЕ РЕШЕНИЯ
704-3-055.93

РЕЗЕРВУАР ПРЯМОУГОЛЬНЫЙ
ЖЕЛЕЗОБЕТОННЫЙ СБОРНЫЙ
ЕМКОСТЬЮ 2000 м³
ДЛЯ ХРАНЕНИЯ СЫРОЙ НЕФТИ И ПЛАСТОВЫХ
ВОД

АЛЬБОМ II
КЖУ УЗЛЫ

ТИПОВЫЕ ПРОЕКТНЫЕ РЕШЕНИЯ

704-3-055.93

РЕЗЕРВУАР ПРЯМОУГОЛЬНЫЙ

ЖЕЛЕЗОБЕТОННЫЙ СБОРНЫЙ

ЕМКОСТЬЮ 2000 м³

ДЛЯ ХРАНЕНИЯ СЫРОЙ НЕФТИ И ПЛАСТОВЫХ
ВОД


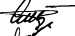
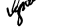
АЛЬБОМ II

ПЕРЕЧЕНЬ АЛЬБОМОВ

Альбом I ПЗ Пояснительная записка
КЖ Конструкции железобетонные
Альбом II КЖУ Узлы
Альбом III КЖИ Строительные изделия
Альбом IV С Сметы

Разработаны
ГПИ Союзводоканалпроект

Гл. инженер
Нач. отдела
Гл. инж. проекта

 Евтеев В.М.
 Альтшуллер А.И.
 Ярославский Н.В.

Утверждены Госстроем России-
письмо от 16.12.93 № 9-3-3/288.
Рабочая документация введена в
действие ГПИ Союзводоканалпроект
приказом №45 от 28.12.93 г.


Альбом II

Перечень рабочих чертежей основного комплекта

Лист	Наименование	Примечание
1	Общие данные	
2	Узлы I, II, III. Стыки элементов покрытия. Деталь заделки зуба.	
3	Узлы IV, V, VI. Стыки заделки колонн и стеновых панелей.	
4	Спецификация к узлам VII-XIV, Узел XV.	
5	Узлы VII, X, XI. Стыки ригелей с колоннами и плит покрытия с панелями	
6	Узлы VIII, IX, XII, XIII. Стыки ригелей с колоннами и плит покрытия с панелями.	
7	Узел XIV. Камера люка-лаза. Сборочный чертеж	
8	Узел XV. Установка наружной стремянки и стремянки люка-лаза.	
9	Деталь установки технологических патрубков и прохода технологических труб через стены.	
10	Монолитные участки УМ1, УМ1н, УМ1А. Опалубочный чертеж.	
11	Монолитные участки УМ1, УМ1н, УМ1А. Арматурный чертеж	
12	Монолитные участки УМ1, УМ1н; УМ1А. Узлы, детали. Ведомость расхода стали.	

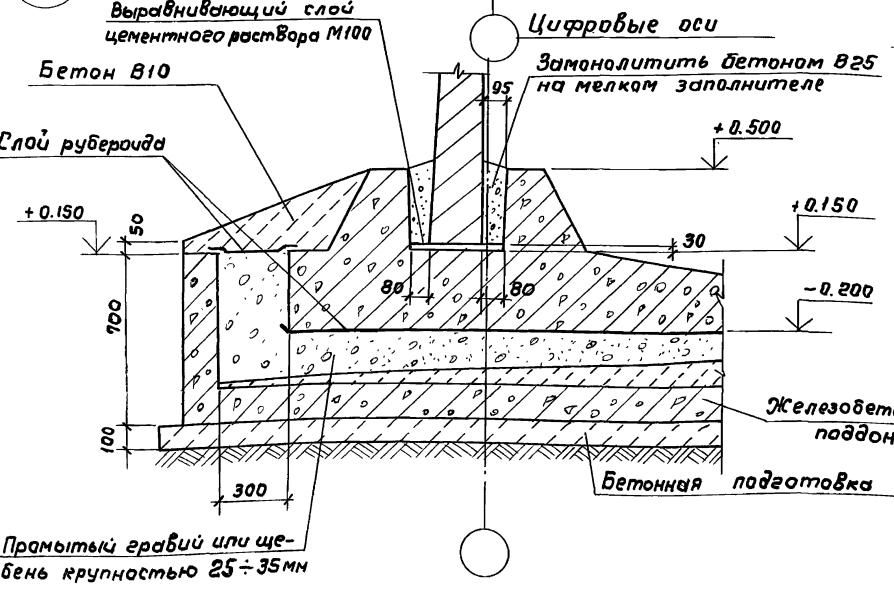
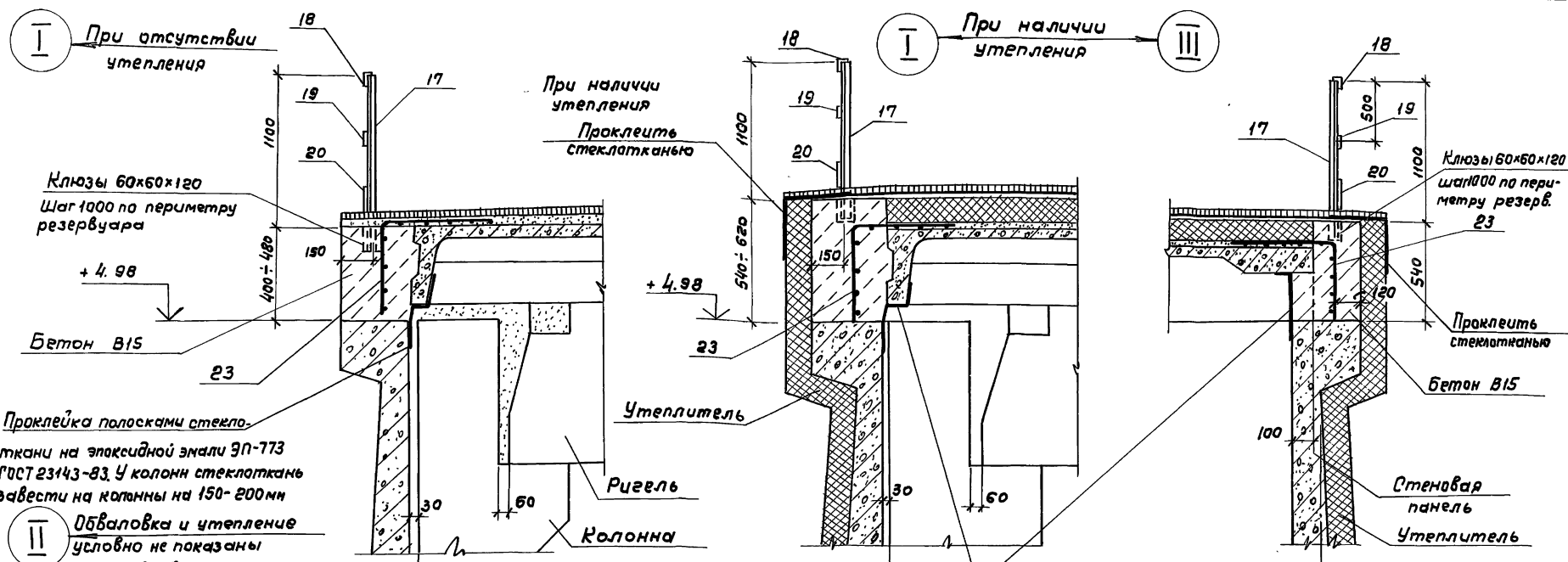
- Чертеж КЖУ л. 9 подлежит доработке при привязке проекта в соответствии с чертежами оборудования. На чертеже (КЖУ л. 9) указываются диаметры и длины патрубков, к которым будет крепиться оборудование резервуара (трубопроводы, дыхательные клапаны, предохранительные клапаны, термошвещатели, световые люки, пробоотборники и т.п.). Альбом изделий дополняется чертежами этих патрубков и на них дается ссылка в спецификации.
- Проектом предусмотрено заделка корпусов сальников в стеновых панелях. Однако с целью уменьшения количества типоразмеров панелей предпочтительнее трубопроводы пропускать через монолитные углы, при этом на чертеже монолитного угла показывается в нужном месте сальник, а в спецификации эти сальники учитываются.
- Учитывая рекомендации пояснительной записки, наряду с проходом труб через стены с помощью сальников, на листе 9 разработан вариант прохода труб через стены посредством патрубков-гильз.

Шк. №, год, Подпись и дата

Типовой проект разработан в соответствии с действующими нормами и правилами.
Гл. инж. проекта  /Ярославский/

		Привязан			
Инв. №		704-3-055.93 КЖУ			
Нач. отд.	Алтышулер	Резервуар прямоугольный железобетонный сборный емкостью 2000 м³ для хранения сырой нефти и пластовых вод.	Стадия	Лист	Листов
Гл. спец.	Ярославский		р	1	13
Нач. пр. гр.	Хрусталева				
Разр. в.	Миренская				
Провер.	Хрусталева				
		Общие данные		СОИЗВОДКОНАЛПРОЕКТ	
И. контр.	Ярославский				

Альбом II



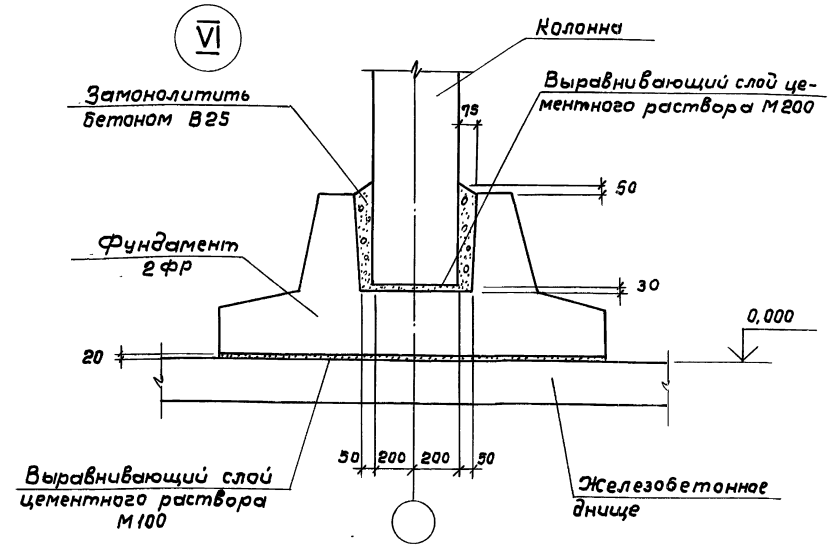
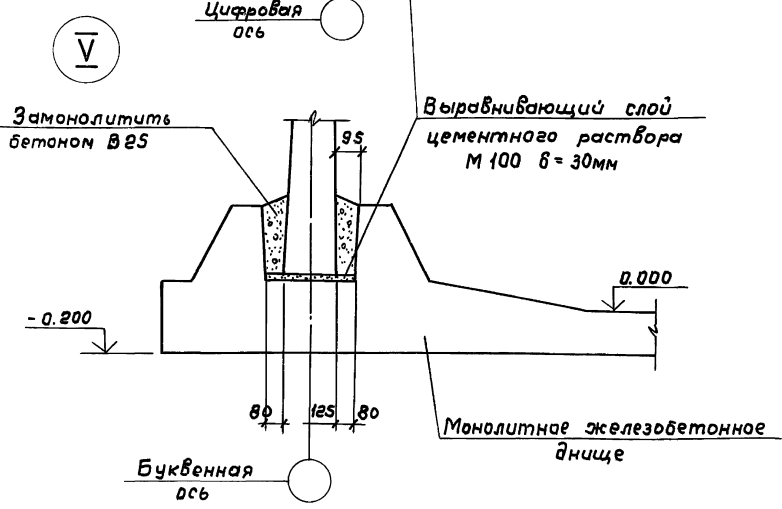
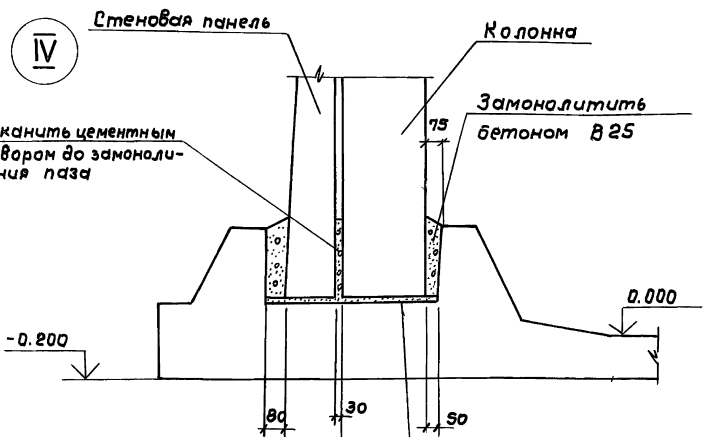
Спецификация на ограждение дана на листе КЖС4 альбом I.

Привязан			
Инв. №:			

704-3-055.93 КЖУ

Исполн.	А.И.Иванов	Дата		Резервуар прямоугольный железобетонный сварный емкостью 2000м ³ для хранения сырой нефти и пластовых вод.	Стадия	Лист	Листов
Сп. спец.	Ярославский						
Нач.пр.г.	Хрусталева				Р.	2	
Разраб.	Миренская						
Провер.	Хрусталева			Узлы I, II, III. Стыки элементов покрыты. Деталь заделки зуба.	СозвездоканяПРОЕКТ		
Н.контр.	Ярославский						

Альбом II



1. Стыки замоноличиваются вибрированным бетоном В25, В6, F на НЦ или РЦ с щебнем крупностью не более 20мм с предварительной обработкой замоноличиваемых поверхностей.

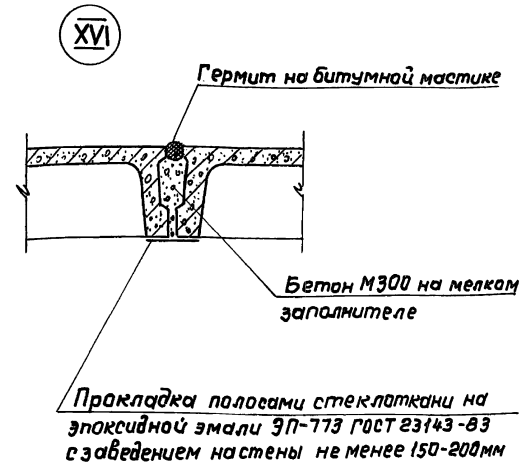
Шиф. № по бл. Подпись и дата Взам. инв. №

Привязан		Нач. отд. Алышшлер	<i>Алышшлер</i>
		Гл. спец. Ярославский	<i>Ярославский</i>
		Нач. пр. гр. Кресталева	<i>Кресталева</i>
		Разраб. Миренкева	<i>Миренкева</i>
		Провер. Кресталева	<i>Кресталева</i>
Инв. №:		Н. контр. Ярославский	<i>Ярославский</i>

704-3-055.93 КЖУ			
Резервуар прямоугольный железобетонный сварный емкостью 2000м³ для хранения сырой нефти и пластовых вод.			
Стаяча	Лист	Листов	
р	3		
Узлы IV, V, VI Стыки заделки колонн и стеновых панелей			
СОЮЗВОДОКАНАЛПРОЕКТ			

Альбом I

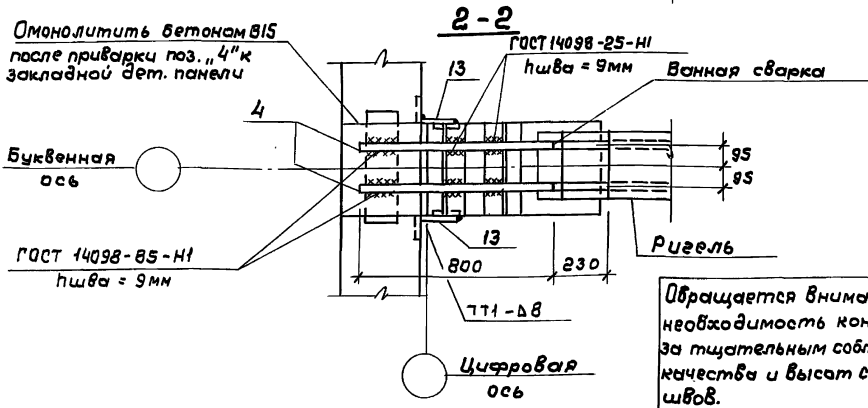
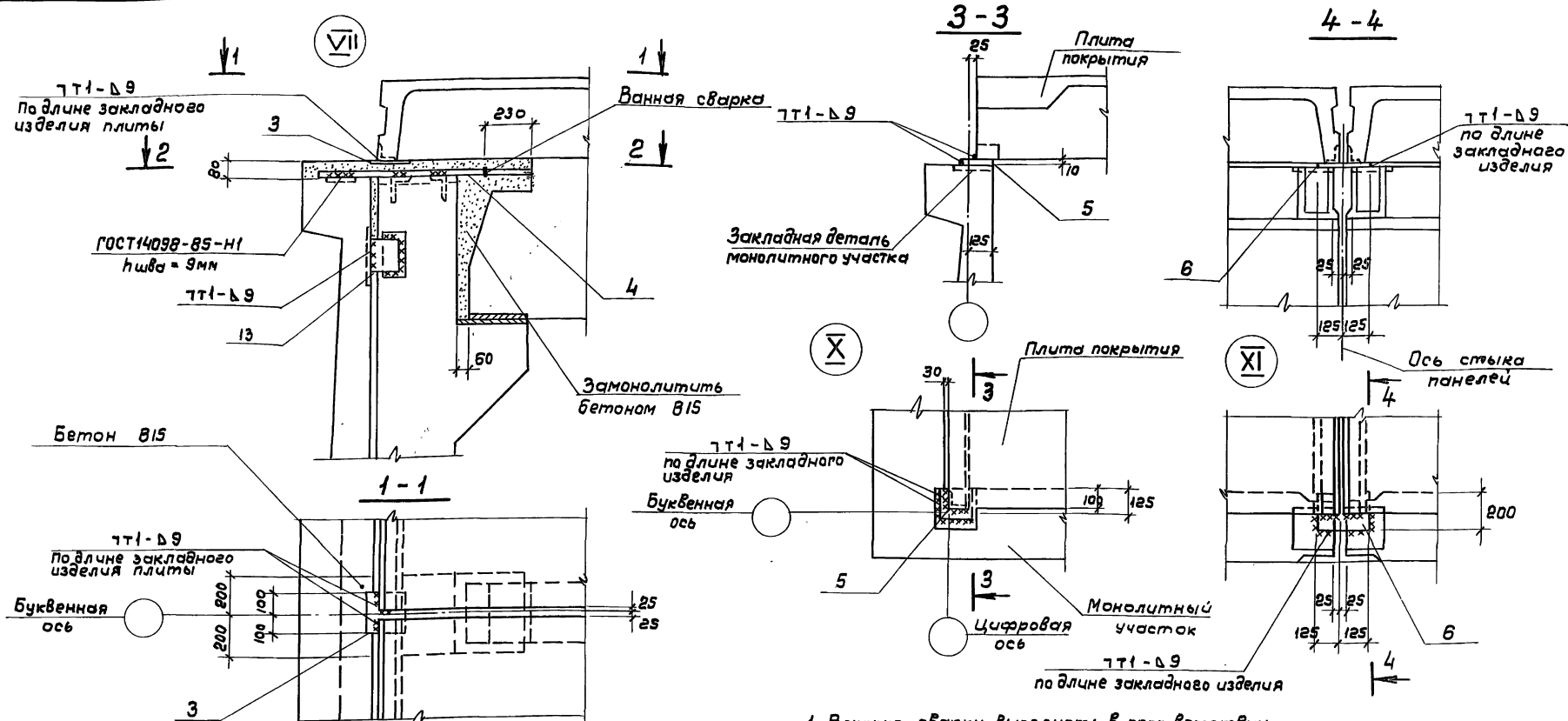
Поз.	Обозначение	Наименование	Кол. на узел						Масса ед. кг	Примечан.
			VII	VIII	IX	X	XI	XIII		
	Т.п. 704-3-055.93-КЖУ лист 5	Сборочный чертеж	×	×	×					
	Т.п. 704-3-055.93-КЖУ лист 5					×	×			
	Т.п. 704-3-055.93-КЖУ лист 6							×		
		Сборочные единицы								
1	1.450.3-6 Вып. 3	Стремянка С5В						1	111.9	
2	4.901-18 лист ТМ28.01.00 СБ	Люк-лаз герметический d _y = 600						1	178 кг	
3	1.400-15.80.08	Закладная деталь МН 406-2	1	1	1	-	-	-	2.4 кг	
		Детали								
4		ф36АIII ГОСТ 5781-82 P=820	2						6.55	
5*		Лист 10x150x150-6 ГОСТ 19903-74 С 235 ГОСТ 27772-88	-			1			1.77	
6		Лист 10x200x250-6-ГОСТ 19903-74 С 235 ГОСТ 27772-88					1		3.93	
7		ф36АIII ГОСТ 5781-82 P=800		3					6.40	
8		Лист 10x150x200-6-ГОСТ 19903-74 С 235 ГОСТ 27772-88						1	2.36	
9		Уголок 75x75x6-В ГОСТ 8509-86 С 245 ГОСТ 27772-88 P=1100						1	7.58	
10		Уголок 50x50x5-В ГОСТ 8509-86 С 235 ГОСТ 27772-88 P=100						2	0.38	
11		ф18АIII ГОСТ 5781-82 P=570						3	1.1	
12		ф36АIII ГОСТ 5781-82 P=940			3				7.5 кг	
13		Лист 10x150x120-6 ГОСТ 19903-74 С 235 ГОСТ 27772-88	2						1.41 кг	



Шиф. н. подл. Подпись и дата

704-3-055.93 КЖУ		
Нач. отд. Алышундер	Гл. спец. Ярославский	Нач. пр. гр. Хрусталева
Разраб. Миренская	Провер. Хрусталева	
Шиф. н.	Норм. контр. Ярославский	
Привязан	Резервуар прямоугольный железобетонный сборный емкостью 2000 м ³ для хранения сырой нефти и пластовых вод	Стадия Лист Листов р 4
	Спецификация к узлам VII-XIV; Узел XVI.	СОНЗВОДОМАНАПРОЕКТ

Альбом II



1. Ванную сварку выполнять в соответствии с указаниями серии 1.420-12.
2. Швы приварки колонн и плит к стенам и ригелям, ригелей к колоннам покрыть двумя слоями шпатлевки ЭП-00-10 (ГОСТ 10277-90).

Привязан:

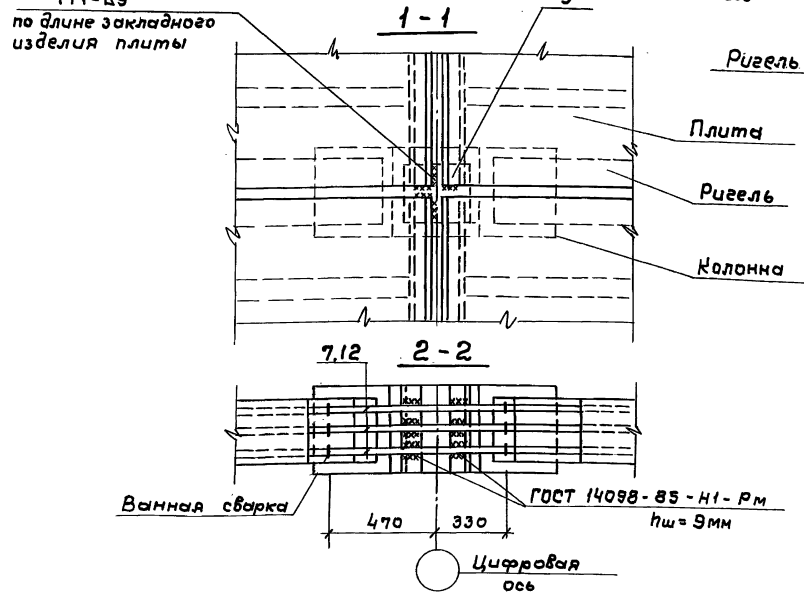
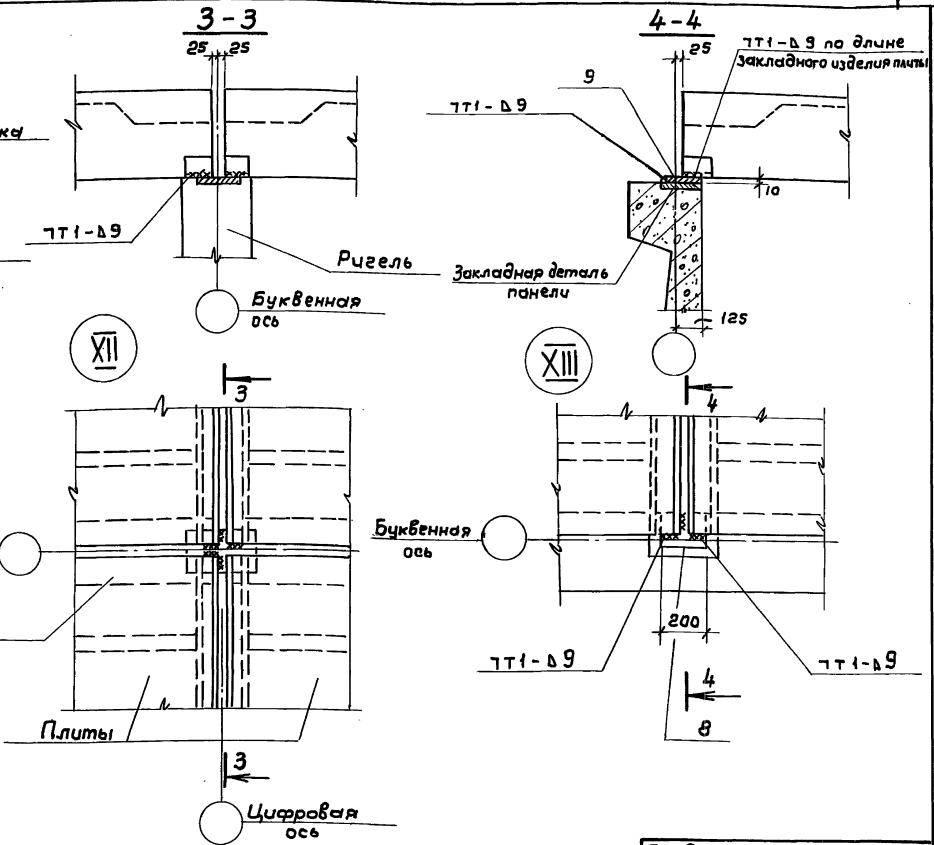
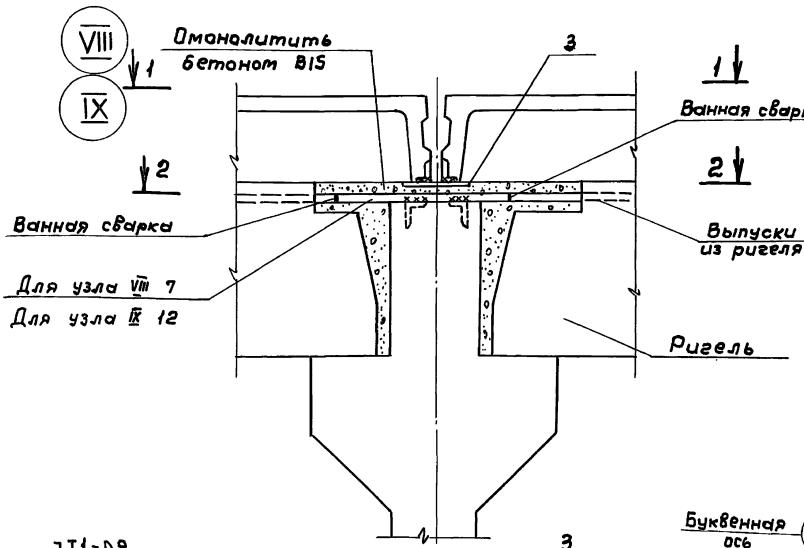
Шкв. №

704-3-055.93 КЖУ

Нач. отв. Плещинский	Гл. сп. и. Ярославский	Нач. пр. гр. Хрусталева	Разраб. Миленская	Провер. Хрусталева	Н. контр. Ярославский	Резервуар прямоугольный железобетонный сборный емкостью 2000 м³ для хранения сырой нефти и пластовых вод.	Станция	Лист	Листов
						Узлы VII, X, XI. Стыки ригелей с колоннами и плит покрытия с панелями.	Р	5	
							СОЮЗВОДОКАНАЛПРОЕКТ		

Обращается внимание на необходимость контроля за тщательным соблюдением качества и высот сварных швов.

Альбом I



Привязан		

Циф. н.

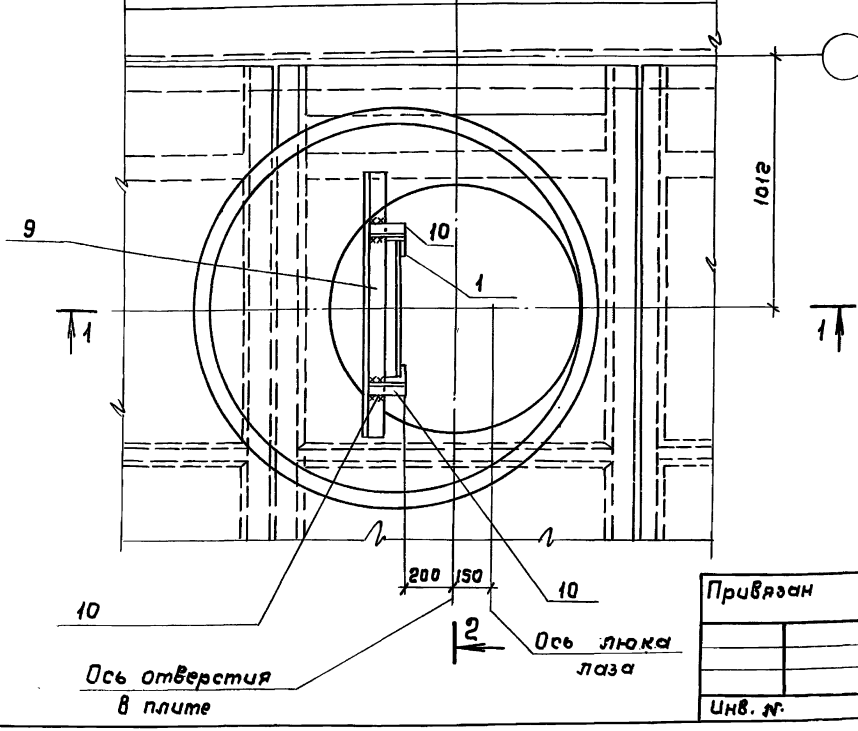
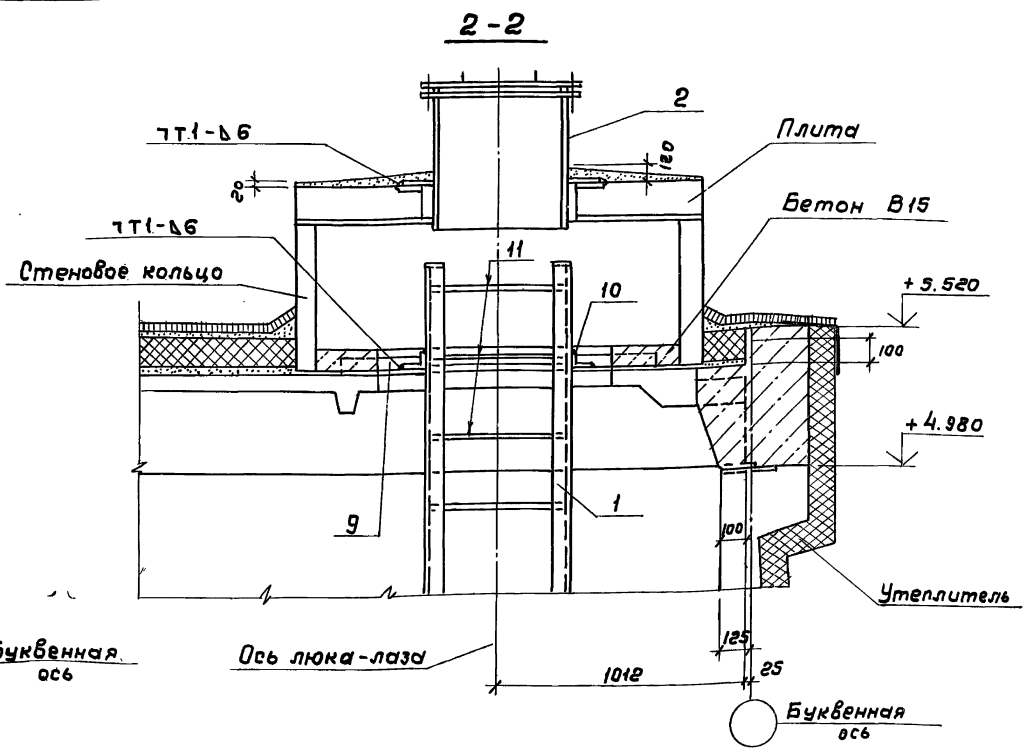
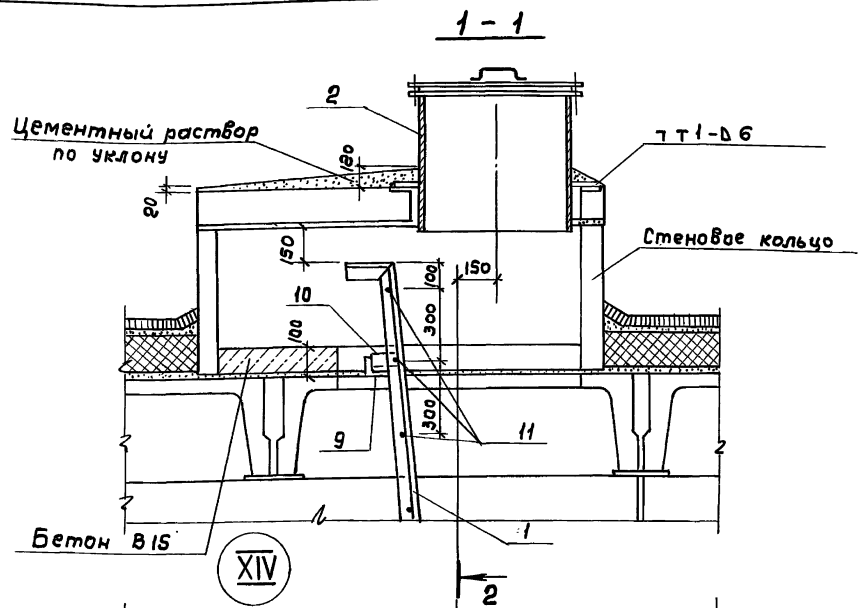
704-3-055.93 КЖУ

Нач. отд.	Алещинский	<i>Алещинский</i>
Гл. спец.	Ярославский	<i>Ярославский</i>
Нач. пр. гр.	Христенко	<i>Христенко</i>
Разр. б.	Миленко	<i>Миленко</i>
Провер.	Христенко	<i>Христенко</i>
Н. контр.	Ярославский	<i>Ярославский</i>

Резервуар прямоугольный железобетонный сварный емкостью 2000 м ³ для хранения сырой нефти и пластовых вод			Стадия	Лист	Листов
			р	6	
Узлы VIII, IX, XII, XIII. Стыки ригелей с колоннами и плит покрытия с панелями и ригелями.			СОУЗВОДОКАНАЛПРОЕКТ		

Шиф. № отд., Подпись и дата. Взам. шиф. №.

Альбом I

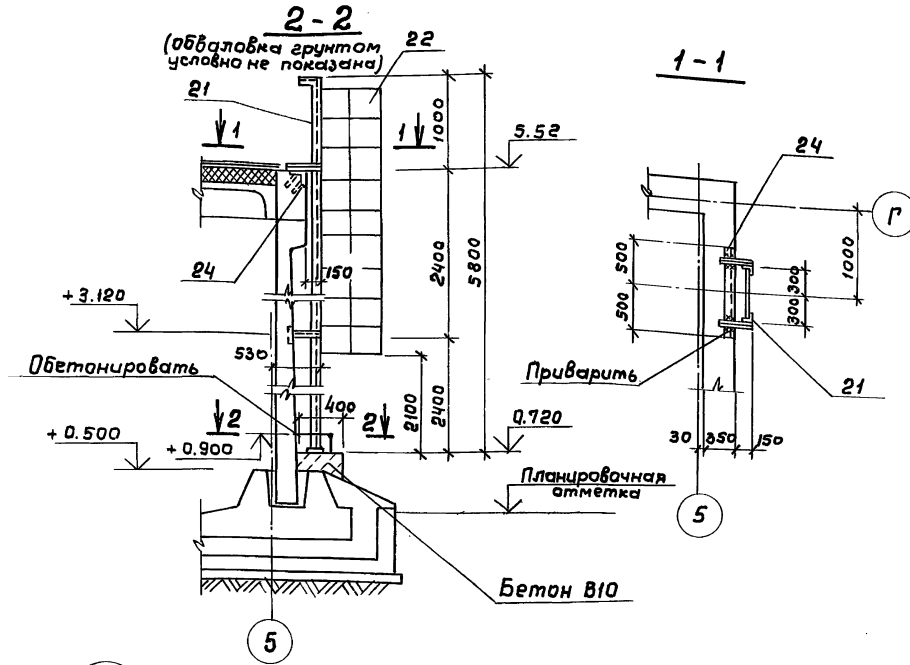


1. Спецификация см. лист 4
2. Стремянку поз.1 с заранее приваренными поз.11 установить по листу в до монтажа стенового кольца.
3. Электроды Э42.
4. Утеплению покрытия и стен для случаев оговоренных в пояснительной записке.

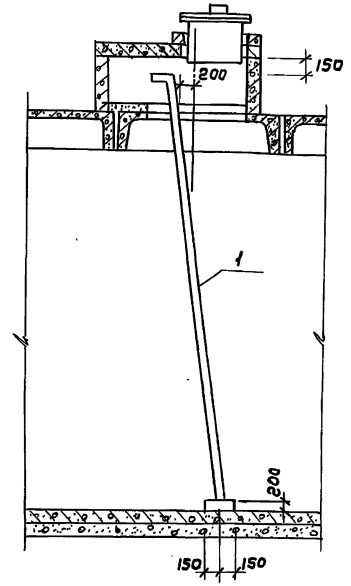
Инв. № подл. Подпись и дата. Взам. инв. №.

Привязан	
Инв. №	

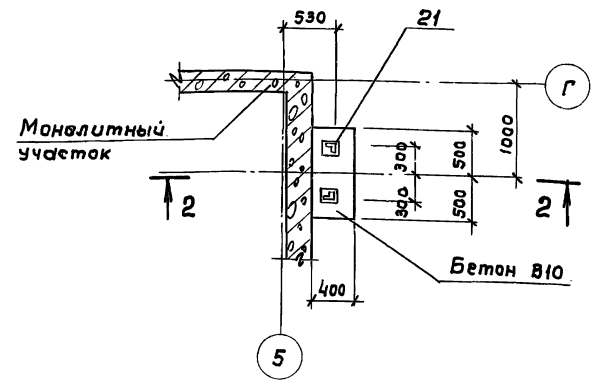
704-3-055.93 КЖУ		
Нач. авт. Алышамов	Гл. спец. Ярославский	Нач. пр. гр. Хрусталева
Разраб. Миренская	Пробер. Хрусталева	
Н. контр. Ярославский		
Резервуар прямоугольный железобетонный сборный емкостью 2000 м³ для хранения сырой нефти и пластовых вод.		
Узел XIV. Камера люка-лаза сборочный чертеж	Стадия Р	Лист 7
СОЮЗВОДКАНАЛПРОЕКТ		



Установка стремянки люка-лаза



XV



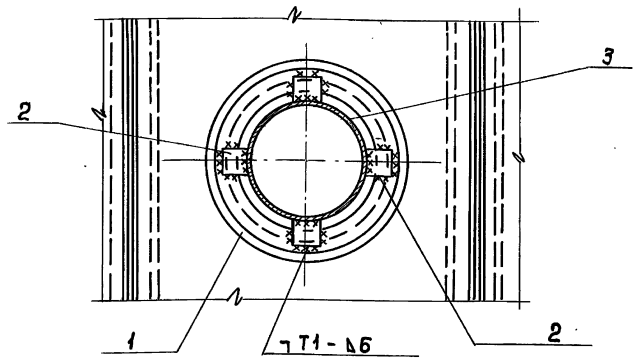
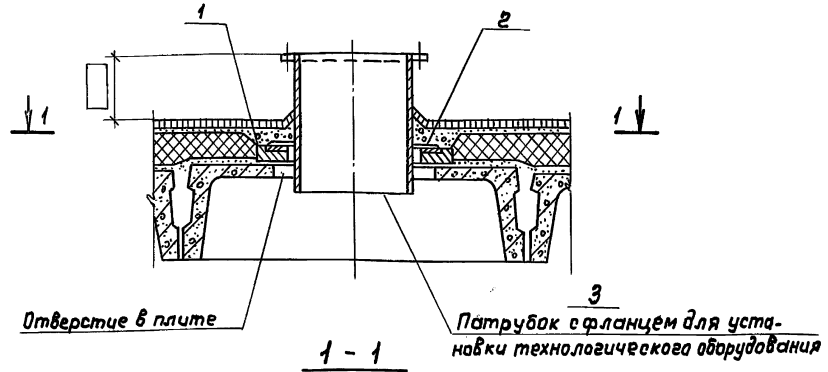
1. Спецификацию на узел XV см. КЖ л. 4 альбома I.
2. В разрезе 2-2 утеплитель по стенам условно не показан.
3. При утеплении стен крепление стремянки приварить до нанесения утеплителя, а саму стремянку - после.

Инв. № табл.: Подпись и дата Взам. инв. №.

				704-3-055.93 КЖУ			
Нач. отд.	Алышчалар	<i>[Signature]</i>					
М. спец.	Ярославский	<i>[Signature]</i>					
Нач. пр. гр.	Хрусталева	<i>[Signature]</i>					
Разраб.	Миренская	<i>[Signature]</i>					
Провер.	Хрусталева	<i>[Signature]</i>					
Привязан				Резервуар прямоугольный железобетонный сборный емкостью 2000 м³ для хранения сырой нефти и пластмассовых вод.	Стадия	Лист	Листов
				Узел XV. Установка наружной стремянки и стремянки люка-лаза.	р	8	
Инв. №.				Н. контр. Ярославский	СООЗВОДКАНАЛПРОЕКТ		

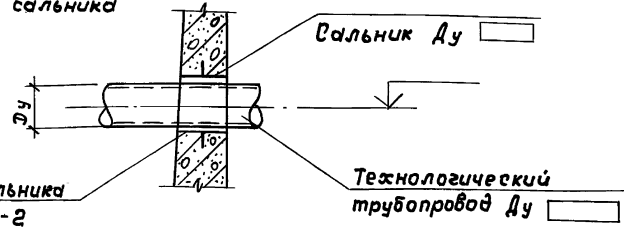
Альбом II

Деталь установки технологических патрубков

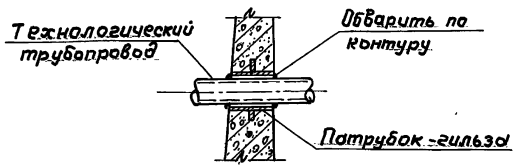


Деталь прохода технологических труб через стены резервуара

а) при помощи сальника



- 1. Опорное кольцо устанавливать на цементном растворе.
- б) при помощи патрубка - гильзы
- 2. Утепление покрытия для случаев, оговоренных в пояснительной записке.



Поз.	Обозначение	Наименование	Кол	Масса ед. кг	Примечание
		Элементы сборных конструкций			
1	Т.п.р.704-3-055.93-кжш	Опорное кольцо К06	1	50кг	
		Стальные изделия			
2		Лист 8x100x150-6-ГОСТ 18903-74	4		
		Лист 235-ГОСТ 27772-88			
3		Патрубок Ду			

Привязан		
Инв. №		

704-3-055.93 КЖУ

Нач.отв.	Лытшиллер				
Гл. спец.	Ярославский				
Нач.пр.р.	Хрусталева				
Разраб.	Муренский				
Провер.	Хрусталева				
Н.контр.	Ярославский				

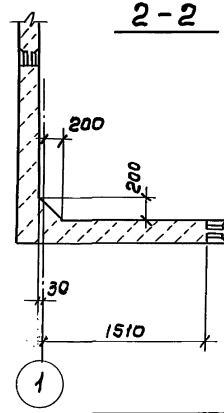
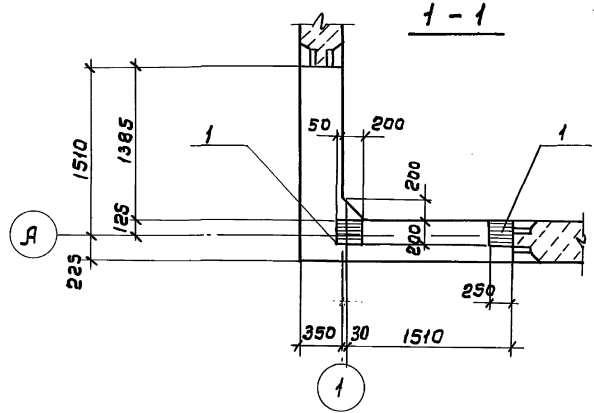
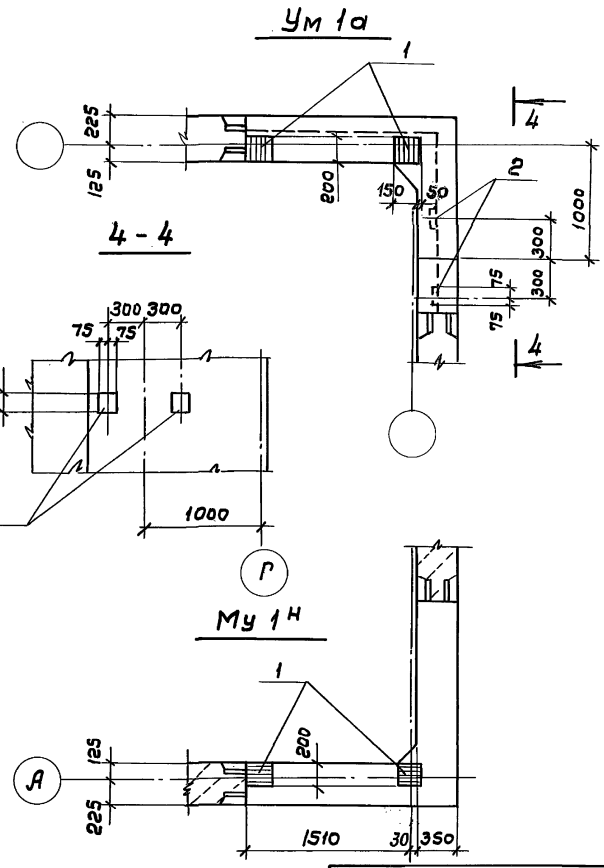
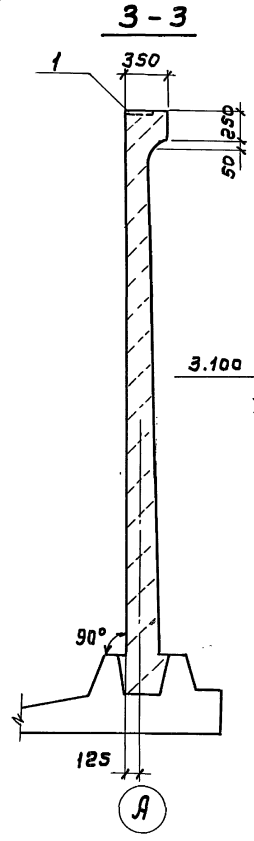
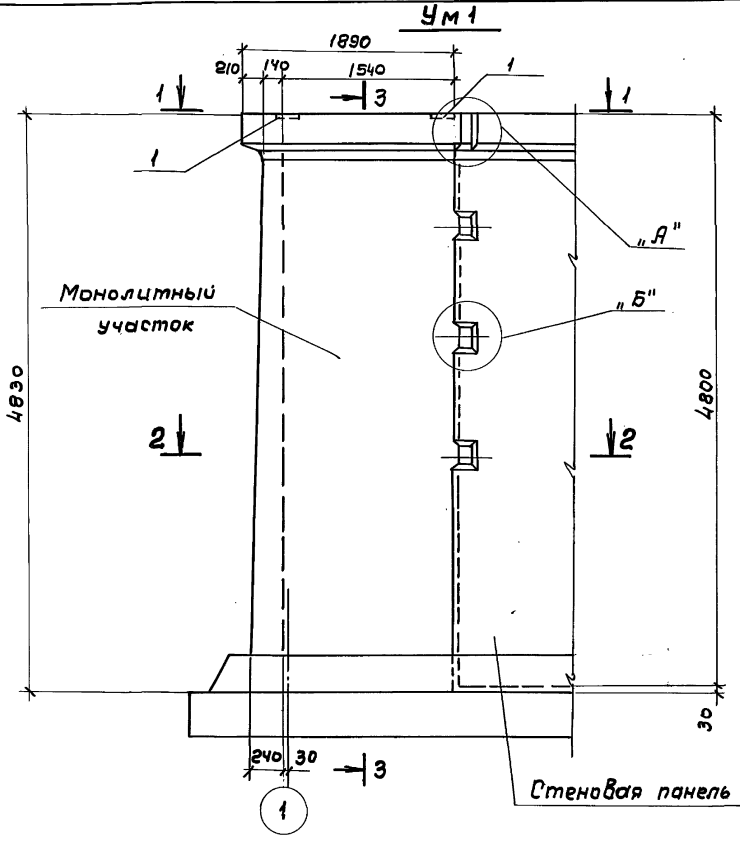
Резервуар прямоугольный железобетонный сборный емкостью 200 м³ для хранения сырой нефти и пластовых вод.	Стадия	Лист	Листов
	р	9	

Детали установки технологических патрубков и прохода технологических труб через стены

СПОЗВОДКАНАЛПРОЕКТ

Инв. № подл. Подпись и дата. Взам. инв. №

Альбом II



Узлы „А“, „Б“ см. КЖУ12

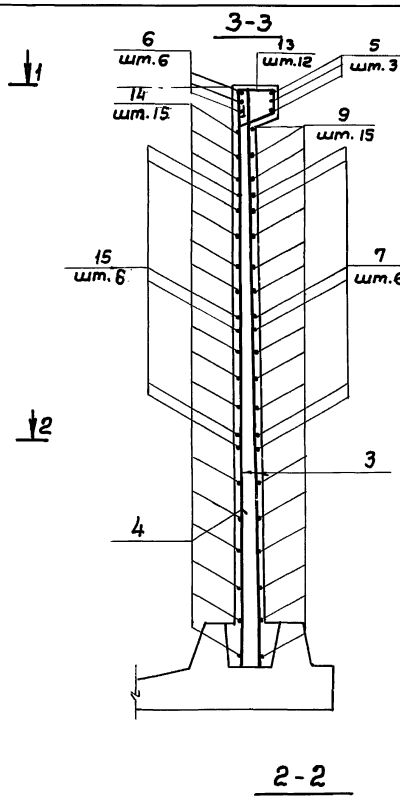
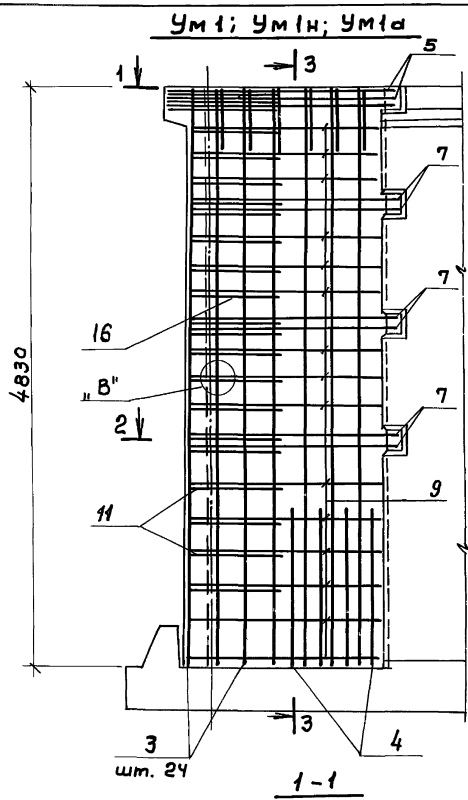
Привязан		
Инв. №		

704-3-055.93 КЖУ

Нач. отд.	Алтышуллер				Резервуар прямоугольный железобетонный сборный емкостью 2000 м³ для хранения сырой нефти и пластавых вод.	Стация	Лист	Листов
Рл. спец.	Ярославский					Р	10	
Нав. пр. гр.	Хрусталева							
Разр. об.	Вабышева							
Провер.	Миренская							
Н. контр.	Ярославский				Монолитные участки УМ1, УМ1н, УМ1А Опалубочный чертеж.	СООБВОДОКАНАЛПРОЕКТ		

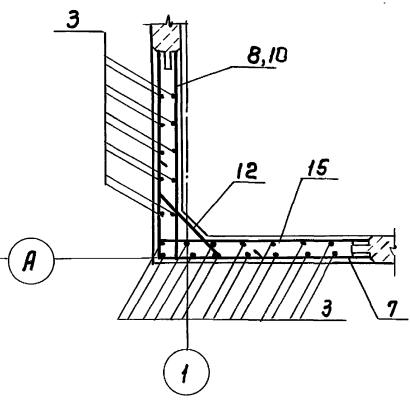
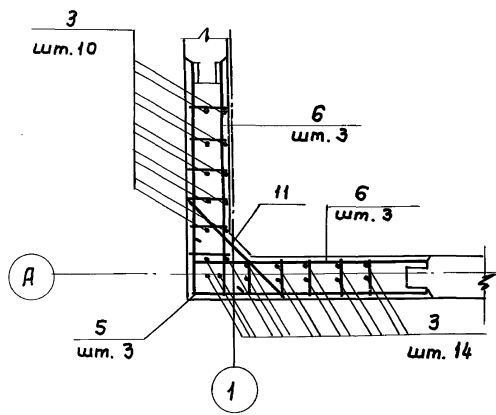
Ц 00152-02 12

Альбом II



Поз.	Обозначение	Наименование	Количество на кож.и.		Масса ед кг	Примечание
			УМ1	УМ1А		
Сборочные единицы						
1	1.400-15 вып. 0.1	Закладное изделие МН1В-6	2	2	3.9	
2		МН1В-6	—	2	2.8	
Детали						
3		φ 8 А III $r=4820$	24		1.93	
4		φ 14 А III $r=1350$	8		1.63	
5		φ 18 А III $r=3780$	3		7.6	
6		φ 18 А III $r=2250$	6		4.5	
7		φ 12 А III $r=3790$	6		3.40	
8		φ 18 А III $r=1950$	6		3.80	
9		φ 8 А III $r_{ср}=3250$	15		1.28	
10		φ 18 А III $r_{ср}=1850$	15		3.7	
11		φ 16 А III $r=1430$	3		2.29	
12		φ 16 А III $r=1085$	19		1.54	
13		φ 6 А I $r=1070$	12		0.25	
14		φ 18 А III $r_{ср}=2000$	15		4.0	
15		φ 18 А III $r_{ср}=2100$	6		4.2	
16		Бетон класса В15 м ³	3.0	3.0		
			В15; W8, F			

Узел „В“ см. КЖУ 12



Привязан			
Ш.н. №			

704-3-055 93 КЖУ

Нач. отд. Алышцалер
 Пл. спец. Ярославский
 Нач. пр. Хрусталева
 Разреш. Миренская
 Провер. Хрусталева
 Н. контр. Ярославский

Резервуар прямоугольный железобетонный сборный емкостью 2000 м³ для хранения сырой нефти и пластовых вод.

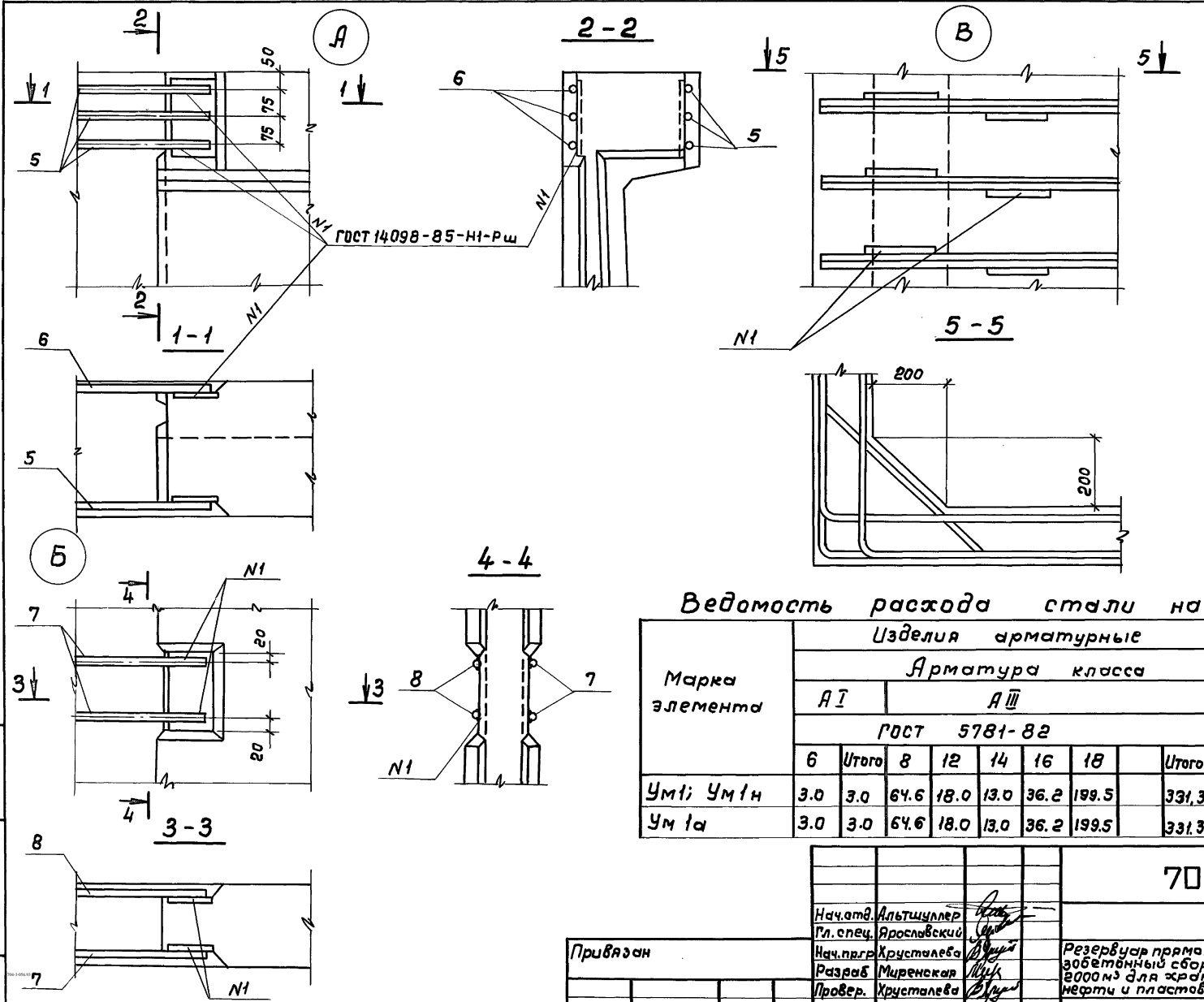
Монолитные участки УМ1, УМ1и, УМ1А. Арматурный чертеж.

Стандарт Лист Листов
 р 11

СОЮЗВОДОКАНАЛПРОЕКТ

Ш.н. № подл. Подпись и дата Взам. инв. №

Альбом II



Ведомость деталей

Поз.	Эскиз	
5	1820	1960
6	430 1820	
7	1670	2120
8	1570	
9	от 1590 до 1750	
10	от 1500 до 1600	
11	300	
12	от 550 до 820	
13	200	
14	1650 ÷ 1750	
15	300 1750 ÷ 1850	

Ведомость расхода стали на один элемент, кг

Марка элемента	Изделия арматурные						Изделия закладные				Всего:		
	Арматура класса						Прокат марки						
	А I						с235		с245				
	ГОСТ 5781-82						ГОСТ 19903-74						
	6	Утого	8	12	14	16	18	Утого	12	88	810	Утого	
Ум I	3.0	3.0	64.6	18.0	13.0	36.2	199.5	331.3	1.2	5.0	1.6	7.8	342.1
Ум Iа	3.0	3.0	64.6	18.0	13.0	36.2	199.5	331.3	2.4	7.8	3.2	13.4	347.7

704-3-055.93 КЖУ

Нач. отд. Альшунлер	Гл. спец. Ярославский	Нач. парт. Хрусталева	Разраб. Миренская	Провер. Хрусталева	Н. контр. Ярославский	Резервуар прямоугольный железобетонный сборный емкостью 2000 м ³ для хранения сырой нефти и пластовых вод.	Стандия	Лист	Листов
						Монолитные участки УМ1, УМ1н, УМ1А. Узлы, детали. Ведомость расхода стали.	Р	12	

Ш.в. № подл. Подпись и дата. Взам. инв. №