
**МЕЖГОСУДАРСТВЕННЫЙ СОВЕТ ПО СТАНДАРТИЗАЦИИ, МЕТРОЛОГИИ И
СЕРТИФИКАЦИИ (МГС)**

**INTERSTATE COUNCIL FOR STANDARDIZATION, METROLOGY AND
CERTIFICATION (ISC)**

**МЕЖГОСУДАРСТВЕННЫЙ
СТАНДАРТ**

**ГОСТ
31570 –
2012**

**ЗАГОТОВКИ ИЗ СПЛАВОВ НА ОСНОВЕ НИКЕЛЯ
ДЛЯ ОРТОПЕДИЧЕСКОЙ СТОМАТОЛОГИИ**

Общие технические условия

Издание официальное

(ISO 6871-2:1994, NEQ)

Москва
Стандартинформ
2013

Предисловие

Цели, основные принципы и порядок проведения работ по межгосударственной стандартизации установлены ГОСТ 1.0—92 «Межгосударственная система стандартизации. Основные положения» и ГОСТ 1.2—2009 «Межгосударственная система стандартизации. Стандарты межгосударственные, правила и рекомендации по межгосударственной стандартизации. Правила разработки, принятия, применения, обновления и отмены»

Сведения о стандарте

1 Подготовлен Федеральным государственным унитарным предприятием «Всероссийский научно-исследовательский институт стандартизации и сертификации в машиностроении» (ВНИИНМАШ)

2 ВНЕСЕН Федеральным агентством по техническому регулированию и метрологии (Росстандарт)

3 ПРИНЯТ Межгосударственным советом по стандартизации, метрологии и сертификации (протокол № 41-2012 от 24 мая 2012 г.)

За принятие стандарта проголосовали:

Краткое наименование страны по МК (ИСО 3166) 004—97	Код страны по МК (ИСО 3166) 004—97	Сокращенное наименование национального органа по стандартизации
Азербайджан	AZ	Азстандарт
Беларусь	BY	Госстандарт Республики Беларусь
Казахстан	KZ	Госстандарт Республики Казахстан
Кыргызстан	KG	Кыргызстандарт
Молдова	MD	Молдова-Стандарт
Российская Федерация	RU	Росстандарт
Таджикистан	TJ	Таджикстандарт
Узбекистан	UZ	Узстандарт

4 Приказом Федерального агентства по техническому регулированию и метрологии от 1 ноября 2012 г. № 633-ст межгосударственный стандарт ГОСТ 31570 – 2012 введен в действие в качестве национального стандарта Российской Федерации с 1 января 2015 г.

5 Настоящий стандарт соответствует международному стандарту ISO 6871-2:1994 Dental base metal casting alloys - Part 1: Cobalt-based alloys (Стоматологические литейные сплавы на металлической основе. Часть 2. Сплавы на основе никеля) в части требований к химическому составу и механическим свойствам.

Степень соответствия – неэквивалентная (NEQ)

Стандарт подготовлен на основе применения ГОСТ Р 51767–2001

6 ВВЕДЕН ВПЕРВЫЕ

Информация о введении в действие (прекращении действия) настоящего стандарта публикуется в ежемесячно издаваемом указателе «Национальные стандарты».

Информация об изменениях к настоящему стандарту публикуется в ежегодно издаваемом информационном указателе «Национальные стандарты», а текст изменений и поправок – в ежемесячно издаваемых информационных указателях «Национальные стандарты». В случае пересмотра или отмены настоящего стандарта соответствующая информация будет опубликована в ежемесячно издаваемом информационном указателе «Национальные стандарты»

© Стандартиформ, 2013

В Российской Федерации настоящий стандарт не может быть полностью или частично воспроизведен, тиражирован и распространен в качестве официального издания без разрешения Федерального агентства по техническому регулированию и метрологии

МЕЖГОСУДАРСТВЕННЫЙ СТАНДАРТ**ЗАГОТОВКИ ИЗ СПЛАВОВ НА ОСНОВЕ НИКЕЛЯ
ДЛЯ ОРТОПЕДИЧЕСКОЙ СТОМАТОЛОГИИ****Общие технические условия**

Nickel-base alloy billets for orthopedic dentistry. General specifications

Дата введения – 2015-01-01

1 Область применения

Настоящий стандарт устанавливает требования к заготовкам из сплавов на основе никеля, предназначенным для изготовления литых зубных протезов (коронки, цельнолитых несъемных протезов с облицовкой фарфором и пластмассой).

Требования настоящего стандарта являются обязательными.

2 Нормативные ссылки

ГОСТ 15.013—86 * Система разработки и постановки продукции на производство. Медицинские изделия

ГОСТ 1497—84 (ИСО 6892—84) Металлы. Методы испытаний на растяжение

ГОСТ 2999—75 Металлы и сплавы. Метод измерения твердости по Виккерсу

ГОСТ 3916.1—96 Фанера общего назначения с наружными слоями из шпона листовых пород. Технические условия

ГОСТ 3916.2—96 Фанера общего назначения с наружными слоями из шпона хвойных пород. Технические условия

ГОСТ 4233—77 Реактивы. Натрий хлористый. Технические условия

ГОСТ 6709—72 Вода дистиллированная. Технические условия

ГОСТ 7376—89** Картон гофрированный. Общие технические условия

ГОСТ 7565—81 (ИСО 377-2—89) Чугун, сталь и сплавы. Метод отбора проб для химического состава

* В Российской Федерации действует ГОСТ Р 15.013 — 94 «Система разработки и постановки продукции на производство. Медицинские изделия»

** В Российской Федерации действует ГОСТ Р 52901 – 2007 «Картон гофрированный для упаковки продукции. Технические условия»

ГОСТ 31570 - 2012

ГОСТ 7566—94Metalлопродукция. Приемка, маркировка, упаковка, транспортирование и хранение

ГОСТ 10354—82Пленка полиэтиленовая. Технические условия

ГОСТ 10459—87Бумага-основа для клеевой ленты. Технические условия

ГОСТ 14080—78Лента из прецизионных сплавов с заданным температурным коэффициентом линейного расширения. Технические условия

ГОСТ 15150—69Машины, приборы и другие технические изделия. Исполнения для разных климатических районов. Категории, условия эксплуатации, хранения и транспортирования в части воздействия климатических факторов внешней среды

ГОСТ 16337—77Полиэтилен высокого давления. Технические условия

ГОСТ 18251—87Лента клеевая на бумажной основе. Технические условия

ГОСТ 18300—87Спирт этиловый ректификованный технический. Технические условия

ГОСТ 20790—93Приборы, аппараты и оборудование медицинские. Общие технические условия

ГОСТ 25281—82Металлургия порошковая. Метод определения плотности формовок

ГОСТ 31574 — 2012 Материалы стоматологические полимерные восстановительные. Технические требования. Методы испытаний

ГОСТ 31575 —2012 Металлокерамика стоматологическая для зубного протезирования. Технические требования. Методы испытаний

Примечание – При пользовании настоящим стандартом целесообразно проверить действие ссылочных стандартов по указателю «Национальные стандарты», составленному по состоянию на 1 января текущего года, и по соответствующим информационным указателям, опубликованным в текущем году. Если ссылочный стандарт заменен (изменен), то при пользовании настоящим стандартом, следует руководствоваться заменяющим (измененным) стандартом. Если ссылочный стандарт отменен без замены, то положение, в котором дана ссылка на него, применяется в части, не затрагивающей эту ссылку.

3 Определения

В настоящем стандарте применяются следующие термины с соответствующими определениями.

3.1 сплавы стоматологические на основе никеля: Металлические материалы, основным компонентом которых является никель, обладающие необходимыми физико-механическими и коррозионными свойствами, а также токсикологическими и санитарно-химическими показателями, позволяющими применять их для зубного протезирования без вредных последствий для организма человека.

3.2 **жидкотекучесть:** Способность жидкого сплава заполнять литейную форму.

3.3 **линейная литейная усадка:** Свойство жидкого сплава при охлаждении и затвердевании уменьшать линейные размеры.

3.4 **температурный коэффициент линейного расширения:** Относительное изменение размеров сплава при изменении его температуры на 1 °С.

4 Классификация, основные параметры и размеры

4.1 Вид заготовки (по способу изготовления):

литая;

горячекатная

4.2 Состояние стоматологического сплава (далее — сплава) — без термической обработки.

4.3 Вид изготовления и назначение сплава указывают в заказе потребителя.

4.4 Заготовки изготавливают массой 5 — 30 г с предельным отклонением по массе ± 10 %. По согласованию потребителя с изготовителем допускается изготовление заготовок с другой массой.

4.5 Максимальный линейный размер заготовки — не более 20 мм. По согласованию изготовителя с потребителем допускается изготавливать заготовки линейными размерами более 20 мм.

Примеры условных обозначений:

- **заготовки литой из стоматологического сплава на основе никеля (обозначение марки), массой 20 г:**

Заготовка литая — обозначение марки — 20 ГОСТ 31570 — 2012

- **заготовки ковальной из стоматологического сплава на основе никеля (обозначение марки), массой 10 г:**

Заготовка ковая — обозначение марки — 10 ГОСТ 31570 — 2012

5 Технические требования

5.1 Сплавы должны выплавляться с применением чистых шихтовых материалов. Способ выплавки выбирает изготовитель. Допускается использование отходов собственного производства.

5.2 Массовая доля основных химических элементов сплава должна соответствовать следующим требованиям:

ГОСТ 31570 - 2012

никель — основа;

хром — не менее 20 %;

молибден — не менее 4%

П р и м е ч а н и я

1 Химический состав сплава согласовывается при заказе.

2 Допускается иная массовая доля основных легирующих элементов при условии выполнения остальных требований настоящего стандарта.

5.2.1 Допускаемые отклонения массовой доли химических элементов сплава должны быть не более 1 % для тех элементов, массовая доля которых в сплаве от 2 % до 20 %, и не более 2 % для элементов, массовая доля которых в сплаве более 20 %.

5.3 Твердость и механические свойства образцов приведены в таблице 1.

Т а б л и ц а 1 — Твердость и механические свойства образцов, отлитых из сплавов на основе никеля при комнатной температуре

Твердость HV ₁₀ , Н/мм ² , не менее	Механические свойства при комнатной температуре	
	Предел текучести $\sigma_{0,2}$, Н/мм ² , не менее	Относительное удлинение δ , %, не менее
150	250	3

П р и м е ч а н и е — Нормы временного сопротивления устанавливают по согласованию изготовителя с потребителем.

5.4 Поверхность заготовок из сплавов должна быть чистой, без инородных включений.

5.5 Плотность каждой конкретной марки сплава на основе никеля устанавливает изготовитель. Отклонение показателя плотности не должно превышать 2 %.

5.6 Литейные свойства сплавов

5.6.1 Жидкотекучесть сплавов должна обеспечивать заливку тонкостенных изделий.

5.6.2 Линейную литейную усадку каждой конкретной марки сплава устанавливает изготовитель. Отклонение показателей линейной литейной усадки не должно превышать 5 %.

5.6.3 Температурный интервал плавления определяют на предприятии-изготовителе и указывают в документе о качестве сплава.

5.7 Заготовки из сплавов должны быть нетоксичны [1].

5.8 Температурный коэффициент линейного расширения сплава должен быть в пределах $0,5 \times 10^{-6} \text{ } ^\circ\text{C}^{-1}$ значения, указанного изготовителем на этикетке.

5.9 Прочность связи металл-керамика проверяют после испытания на изгиб. Керамика должна остаться на $2/3$ поверхности образца в области разрушения.

Прочность связи металл-пластмасса определяют по ГОСТ 31574.

П р и м е ч а н и е — Допускается определять прочность связи металл-керамика по ГОСТ 31575.

5.10 Заготовки из сплавов на основе никеля должны быть коррозионно-стойкими.

5.11 Заготовки из сплавов на основе никеля должны быть устойчивы к климатическим воздействиям при транспортировании и хранении для изделий группы 5 по ГОСТ 15150.

5.12 Заготовки из сплавов должны быть устойчивы к механическим воздействиям

для изделий группы 2 ГОСТ 20790.

5.13 Комплектность

5.13.1 В комплект поставки входят:

сплав массой от 100 до 1000 г;

этикетка.

5.14 Упаковка

5.14.1 Заготовки из сплава упаковывают в полиэтиленовый пакет по ГОСТ 10354, ГОСТ 16337 или другим способом по согласованию изготовителя с потребителем. Этикетка должна быть вложена в пакет (упаковку) или быть прикреплена на упаковку.

5.14.2 При отправке потребителю упакованные заготовки укладывают в ящики из фанеры по ГОСТ 3916.1 или ГОСТ 3916.2 или коробки из гофрированного картона по ГОСТ 7376. По согласованию потребителя с изготовителем допускаются другие способы упаковки.

5.14.3 Каждый ящик (коробка) должен быть оклеен лентой на бумажной основе по ГОСТ 18251 или бумагой по ГОСТ 10459. Масса заготовок в ящике или коробке не должна превышать 11 кг.

5.14.4 В каждый ящик (коробку) должен быть вложен упаковочный лист с указанием количества упакованных заготовок.

5.15 Маркировка

5.15.1 По требованию потребителя для идентификации сплавов допускается маркировка заготовок.

5.15.2 На этикетке должно быть указано: наименование и адрес предприятия-изготовителя;

обозначение марки сплава (торговое наименование)

область применения сплава;

основные компоненты сплава и их массовая доля в процентах;
номер партии;
масса одной заготовки;
количество заготовок.

6 Правила приемки

6.1 Заготовки принимают партиями, состоящими из заготовок одной плавки. Каждая партия заготовок должна сопровождаться документом о качестве, в котором указывают:

обозначение сплава и область применения заготовок;
плотность сплава, г/см³;
предел текучести при остаточной деформации 0,2 %, Н/мм²;
относительное удлинение, %; твердость по Виккерсу (HV₁₀);
температурный коэффициент линейного расширения, $n \times 10^{-6} \text{ } ^\circ\text{C}^{-1}$;
линейную литейную усадку, %;
температурный интервал плавления, °С.

6.2 Для проверки качества заготовок от партии отбирают:

- для химического анализа — 1 образец от плавки;
- для контроля массы — 2 — 3 образца с одинаковой массой от плавки;
- для контроля плотности — 1 — 2 образца от плавки;
- для проверки качества поверхности и линейных размеров — все заготовки партии;
- для контроля твердости — 3 образца от плавки;
- для контроля жидкотекучести — 2 — 3 образца от плавки;
- для контроля линейной литейной усадки — 2 — 3 образца от плавки;
- для определения температурного коэффициента линейного расширения — 2 — 3 образца от плавки;
- для испытания на растяжение при комнатной температуре — 3 — 6 образцов от плавки;
- для контроля прочности системы металл-керамика (пластмасса) — не менее 4 образцов от плавки.

6.3 Заготовки из сплавов подвергают следующим видам испытаний:

- приемочным;
- приемосдаточным;
- периодическим.

6.4 Приемочные испытания

6.4.1 Приемочные испытания проводят при постановке сплава на серийное производство по ГОСТ 15.013.

6.5 Приемосдаточные испытания

6.5.1 Приемосдаточным испытаниям подвергают каждую партию заготовок для подтверждения соответствия заготовок требованиям настоящего стандарта по химическому составу сплава, качеству поверхности, комплектности, маркировке и упаковке.

6.5.2 Если в процессе приемосдаточных испытаний обнаружено несоответствие заготовок хотя бы одному требованию настоящего стандарта, эти испытания повторяют на удвоенном количестве образцов. В случае неудовлетворительных результатов повторных испытаний партию бракуют.

6.6 Периодические испытания

6.6.1 Периодические испытания проводят не реже одного раза в год для подтверждения соответствия заготовок, прошедших приемосдаточные испытания, требованиям настоящего стандарта, кроме требований к плотности, жидкотекучести, линейной литейной усадке, устойчивости к механическим и климатическим воздействиям.

6.6.2 Перечисленные в 6.6.1 свойства проверяют только один раз на образцах установочной партии.

6.6.3 Периодические испытания проводят также при изменении технологического режима производства заготовок для подтверждения их соответствия требованиям настоящего стандарта.

Примечание — Допускается проведение ряда испытаний, предусмотренных 6.6.1 в качестве приемосдаточных испытаний, по усмотрению изготовителя.

7 Методы испытаний

7.1 Проверку массы заготовок проводят на весах с ценой деления не более 0,1 г.

7.2 Химический состав сплавов определяют методами, обеспечивающими необходимую точность. Отбор проб для определения химического состава — по ГОСТ 7565.

7.3 Проверка твердости и механических свойств сплава

7.3.1 Твердость заготовок по Виккерсу (HV_{10}) определяют по ГОСТ 2999.

7.3.2 Общие требования к отбору образцов для механических испытаний

7.3.2.1 Образцы для механических испытаний изготавливают методом литья по выплавляемым восковым моделям.

7.3.2.2 Образцы должны быть чисто отделены от литников и прибылей, освобождены от кромок, швов и поверхностных примесей и затем подвергнуты пескоструйной очистке. Допускается дополнительная обработка поверхности (шлифовка). Образцы с видимыми дефектами не используют.

7.3.2.3 Типы образцов для механических испытаний изображены на рисунках 1 и 2.

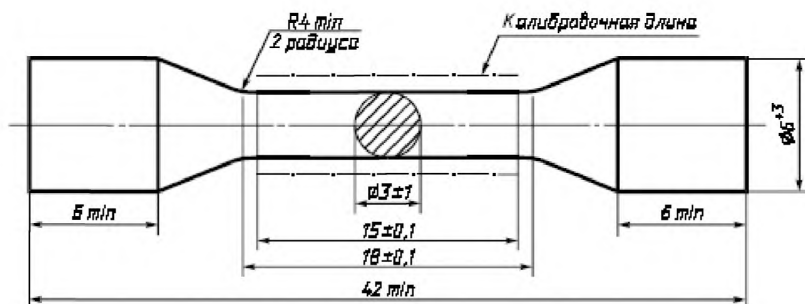


Рисунок 1 — Образец с короткой головкой

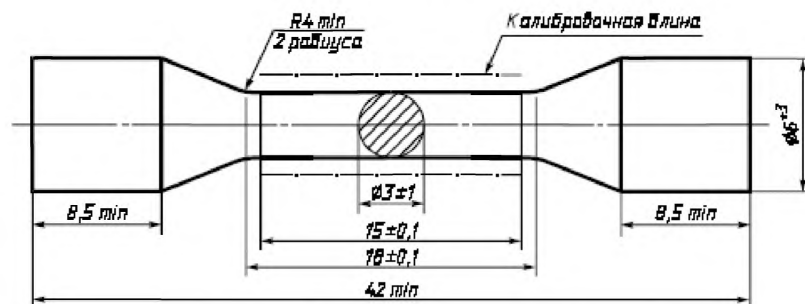


Рисунок 2 — Образец с удлиненной головкой

Примечание — Допускается изменение длины цилиндрических краев и отсутствие/наличие на них резьбы.

Литейная модель для изготовления образцов для механических испытаний изображена на рисунке 3. По согласованию изготовителя с потребителем допускается использовать другие литниковые системы, обеспечивающие отсутствие литейных дефектов в рабочей зоне образцов (затворы, засоры, раковины и т. д.).

Испытание на растяжение проводят по ГОСТ 1497. Предел текучести, соответствующий остаточной деформации 0,2 %, и относительное удлинение, рассчитываемое как среднее арифметическое значение четырех, пяти или шести образцов, должны соответствовать указанным в таблице 1. Если требованиям таблицы

1 соответствует среднее арифметическое значение менее четырех образцов, приготавливают еще один комплект образцов и проводят повторные испытания. Если при повторных испытаниях образцы не соответствуют требованиям таблицы 1 к среднему арифметическому значению менее четырех образцов, сплав бракуют.

7.4 Качество поверхности заготовок оценивают визуально при освещенности не менее 300 лк.

Проверку длины заготовки проводят при помощи средств измерения с ценой деления не более 1 мм.

7.5 Плотность сплавов определяют по ГОСТ 25281.

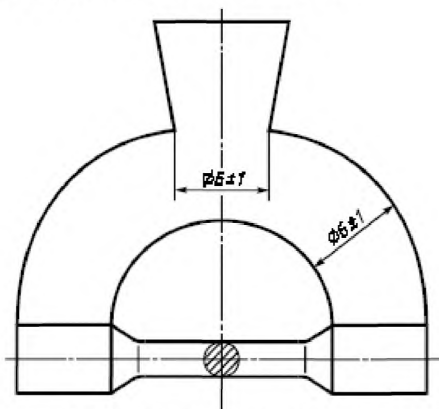


Рисунок 3 — Литейная модель для изготовления образцов

7.6 Литейные свойства

7.6.1 Образцы из воска для оценки жидкотекучести сплавов изготавливают в форме (рисунок 4). После этого восковые заготовки заформовывают в керамическую массу и заливают жидким металлом. Проверку жидкотекучести проводят визуально по точности воспроизведения деталей на полученной отливке в виде диска (рисунок 5); раковины и недоливы не допускаются.

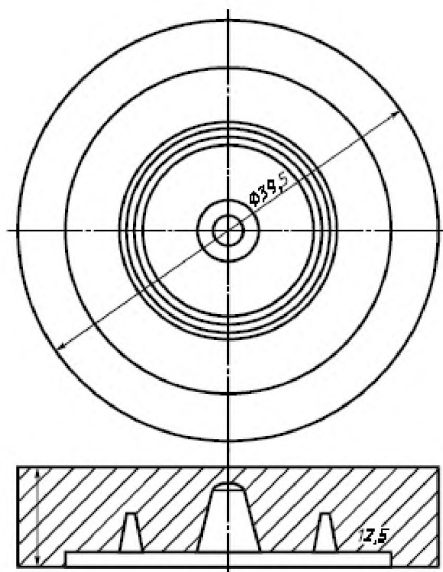


Рисунок 4 — Форма для изготовления образцов

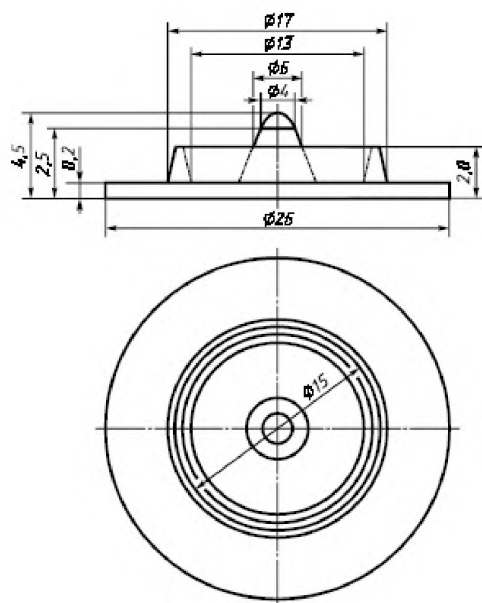


Рисунок 5 — Образец отливки для определения жидкотекучести

7.6.2 Линейную литейную усадку сплавов определяют следующим образом. В стандартном испытательном блоке изготавливают восковые образцы (эталон), по длине

которых наносят риски. Расстояния между рисками измеряют с помощью измерительного микроскопа с точностью до 0,001 мм. Восковые образцы формируют в формовочную массу, которую затем прокаливают при 900 °С в течение от 30 мин до 1 ч.

Плавку и заливку полученной формы сплавом проводят на литейной установке с индукционной плавкой (допускается другой способ плавки) и центробежной заливкой.

После измерения расстояний между рисками на полученной отливке линейную литейную усадку рассчитывают по формуле

$$\varepsilon = \frac{l_a - l_o}{l_o} \times 100 \%,$$

где l_a — расстояние между рисками на эталоне, мм;

l_o — расстояние между рисками на полученной отливке, мм.

Для получения истинного значения линейной литейной усадки сплава полученный результат должен быть скорректирован с учетом линейного расширения применяемого формовочного материала.

7.6.3 Температурный интервал плавления (солидус и ликвидус) определяют как среднее арифметическое значение трех испытаний.

7.7 Оценку биологического действия заготовок из сплава проводят по нормативным документам.

7.8 Определение температурного коэффициента линейного расширения (ТКЛР) проводят по ГОСТ 14080 на dilatометре в диапазоне температур от 20 °С до 500 °С.

7.9 Прочность связи металл-керамика (пластмасса)

В соответствии с инструкцией изготовителя отливают шесть образцов сплава размерами 20 x 5 x 0,4 мм, затем последовательно наносят на одну из сторон размером 20 x 5 мм каждого образца тонкий слой грунтовой массы и обжигают образцы, далее добавляют грунтовую массу до получения слоя 0,2 мм и обжигают образцы. Затем добавляют дентинной керамики до получения общей толщины керамического слоя около 1 мм и обжигают. Каждый образец подвергают также глазуровочному обжигу. Изгибают обожженные образцы вокруг стержня диаметром 10 мм под прямым углом к нему так, чтобы керамическая поверхность не контактировала со стержнем. Выпрямляют образцы и исследуют их при десятикратном увеличении. Проводят количественную оценку области разрушения в процентах по отношению к оставшемуся керамическому слою. Оценку проводят с помощью количественной микроскопии или другим методом, обеспечивающим необходимую точность.

ГОСТ 31570 - 2012

Если у четырех или более образцов произошло разрушение керамики, но при этом керамика осталась на $\frac{2}{3}$ области разрушения, образцы считают выдержавшими испытание.

7.10 Коррозионную стойкость заготовок проверяют по методике, изложенной в приложении А.

7.11 Устойчивость заготовок к климатическим воздействиям при транспортировании и хранении проверяют путем выдержки упаковки с заготовками из сплавов в испытательной камере тепла и холода при температурах соответственно плюс 50 °С и минус 50 °С в течение 4 ч, с последующей выдержкой в камере влажности в течение 4 сут в циклическом режиме по ГОСТ 20790. После испытаний целостность упаковки не должна быть нарушена, а на поверхности заготовок не должно быть следов коррозии.

7.12 Устойчивость заготовок к воздействиям механических факторов проверяют на стендах, имитирующих вибронагрузки и ударные нагрузки по ГОСТ 20790 для изделий группы 2.

После испытания целостность упаковки не должна быть нарушена и на поверхности заготовок не должно быть грубых повреждений.

7.13 Надежность (сохраняемость) заготовок из сплавов определяют путем закладки образцов на хранение на срок не менее 5 лет с последующей проверкой механических и физических свойств по [2].

7.14 Проверку комплектности, маркировки и упаковки проводят внешним осмотром и сличением с нормативными документами.

8 Транспортирование и хранение

8.1 Заготовки из сплавов транспортируют всеми видами крытых транспортных средств в соответствии с требованиями ГОСТ 7566, Правил перевозки грузов, действующих на соответствующем виде транспорта, и нормативных документов по погрузке и креплению грузов.

8.2 Заготовки из сплавов должны храниться в упаковке предприятия-изготовителя, группа условий хранения 2(С) по ГОСТ 15150.

9 Гарантии изготовителя

9.1 Изготовитель гарантирует соответствие заготовок из сплавов требованиям настоящего стандарта при соблюдении условий хранения.

9.2 Гарантийный срок хранения — 5 лет с момента изготовления.

Приложение А (рекомендуемое)

Статистические испытания коррозионной стойкости методом погружения

А.1 Реактивы

Кислота молочная $C_3H_6O_3$ 40%-ная, ч.д.а.

Натрий хлористый NaCl по ГОСТ 4233.

Спирт этиловый C_2H_5OH по ГОСТ 18300.

Вода дистиллированная по ГОСТ 6709.

А.2 Образцы

Образцы (два комплекта по три образца от плавки) для испытаний изготавливают методом литья по выплавляемым восковым моделям размерами 32 x 10 x 1,5 мм.

Образцы должны быть чисто отделены от литников и прибылей, освобождены от кромок, швов и поверхностных примесей, подвергнуты сначала пескоструйной очистке, а затем влажной шлифовке по стандартной металлографической методике.

Образцы тщательно очищают от следов абразива и масла, промывают в этиловом спирте и просушивают.

При наличии на образцах видимых дефектов необходимо заменить образцы.

А.3 Метод испытания

Подготавливают поверхность испытуемых образцов по А.2 и измеряют площадь поверхности образцов с точностью до $0,1 \text{ см}^2$. Толщину и ширину образца измеряют с точностью до 0,01 мм в трех местах по длине образца и вычисляют среднее арифметическое значение. Длину образца измеряют с точностью до 0,05 мм. По полученным значениям вычисляют площадь поверхности испытуемого образца и округляют с точностью до $0,1 \text{ см}^2$. Образцы делят на два комплекта по три образца в каждом.

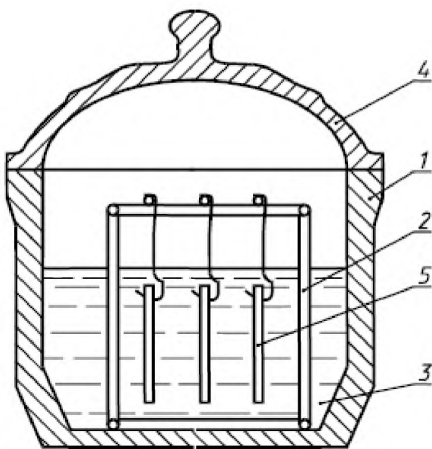
Подготавливают водный раствор, включающий 0,1 моль/литр молочной кислоты и 0,1 моль/литр хлористого натрия.

Стеклянные контейнеры подбирают таким образом, чтобы объем раствора в них составлял примерно 1,3 мл на каждый квадратный сантиметр поверхности, то есть примерно 26 мл.

В каждом контейнере (рисунок А.1) на стеклянных крючках (алюминиевых, покрытых фторопластом, или на капроновых нитях) подвешивают комплект из трех

ГОСТ 31570 - 2012

образцов таким образом, чтобы образцы были полностью закрыты испытательным раствором и не соприкасались друг с другом, а также со стенками и дном контейнера. Контейнеры герметично закрывают и помещают на 7 сут в термостат, в котором заранее установлена температура $(37 \pm 1) ^\circ\text{C}$.



1 — контейнер; 2 — стеклянная подставка; 3 — раствор; 4 — крышка с притертой посадочной поверхностью; 5 — образец

Рисунок А.1 — Расположение образцов в контейнере

После окончания времени выдержки раствор из контейнеров исследуют на содержание в нем элементов, входящих в сплав, массовая доля которых более 2 %.

Анализ раствора проводят количественными аналитическими методами (атомно-абсорбционная спектрометрия, оптическая эмиссионная спектрометрия и другие), обеспечивающими чувствительность 0,001 мг/л.

Для каждого из двух растворов определяют содержание всех элементов, вычисляют среднее арифметическое значение каждого элемента, обнаруженного в растворе, и записывают среднее арифметическое значение испытаний в $\text{мкг}/\text{см}^2$.

Приложение Б
(справочное)

Библиография

- [1] Сборник руководящих методических материалов по токсиколого-гигиеническим исследованиям полимерных материалов и изделий на их основе медицинского назначения, Москва, 1987
- [2] РД 50—701—92 Методические указания. Изделия медицинской техники. Требования к надежности. Правила и методы контроля показателей надежности

УДК 615.461:669.24:006.354

МКС 11.060.10

NEQ

Ключевые слова: сплав, заготовка литая, заготовка ковая, заготовка горячекатаная, химический состав, никелевая основа, механические свойства, качество поверхности, плотность, твердость, температурный коэффициент линейного расширения, система металл-керамика, пластмасса, жид-котекучесть, нетоксичность, ортопедическая стоматология
