

---

МЕЖГОСУДАРСТВЕННЫЙ СОВЕТ ПО СТАНДАРТИЗАЦИИ, МЕТРОЛОГИИ И СЕРТИФИКАЦИИ  
(МГС)

INTERSTATE COUNCIL FOR STANDARDIZATION, METROLOGY AND CERTIFICATION  
(ISC)

---

МЕЖГОСУДАРСТВЕННЫЙ  
СТАНДАРТ

ГОСТ  
31526—  
2012  
(EN 12267:2003)

---

Машины и оборудование для пищевой  
промышленности

**ПИЛЫ ЦИРКУЛЯРНЫЕ**

Технические условия

(EN 12267:2003, MOD)

Издание официальное



Москва  
Стандартинформ  
2014

## Предисловие

Цели, основные принципы и порядок проведения работ по межгосударственной стандартизации установлены ГОСТ 1.0—92 «Межгосударственная система стандартизации. Основные положения» и ГОСТ 1.2—2009 «Межгосударственная система стандартизации. Стандарты межгосударственные, правила и рекомендации по межгосударственной стандартизации. Правила разработки, принятия, применения, обновления и отмены»

### Сведения о стандарте

1 ПОДГОТОВЛЕН Федеральным государственным унитарным предприятием «Всероссийский научно-исследовательский институт стандартизации и сертификации в машиностроении» (ВНИИНМАШ)

2 ВНЕСЕН Федеральным агентством по техническому регулированию и метрологии (Росстандарт)

3 ПРИНЯТ Межгосударственным советом по стандартизации, метрологии и сертификации (протокол от 24 мая 2012 г. № 41)

За принятие проголосовали:

Краткое наименование страны по МК (ИСО 3166) 004—97	Код страны по МК (ИСО 3166) 004—97	Сокращенное наименование национального органа по стандартизации
Азербайджан	AZ	Азстандарт
Армения	AM	Минэкономики Республики Армения
Беларусь	BY	Госстандарт Республики Беларусь
Грузия	GE	Грузстандарт
Казахстан	KZ	Госстандарт Республики Казахстан
Киргизия	KG	Кыргызстандарт
Молдова	MD	Молдова-Стандарт
Россия	RU	Росстандарт
Таджикистан	TJ	Таджикстандарт
Туркменистан	TM	Главгосслужба «Туркменстандартлары»
Узбекистан	UZ	Узстандарт
Украина	UA	Минэкономразвития Украины

4 Приказом Федерального агентства по техническому регулированию и метрологии от 20 ноября 2012 г. № 946-ст межгосударственный стандарт ГОСТ 31526—2012 (EN 12267:2003) введен в действие в качестве национального стандарта Российской Федерации с 1 января 2014 г.

5 Настоящий стандарт модифицирован по отношению к европейскому региональному стандарту EN 12267:2003 Food processing machinery — Circular saw machines — Safety and hygiene requirements (Оборудование для пищевой промышленности. Циркулярные пилы. Требования по безопасности и гигиене).

Текст измененных положений, элементов выделен в стандарте курсивом или заключен в рамку.

Ссылки на международные стандарты, которые приняты в качестве межгосударственных стандартов, заменены в разделе «Нормативные ссылки» и тексте стандарта ссылками на соответствующие идентичные и модифицированные межгосударственные стандарты.

Информация о замене ссылок приведена в приложении ДВ.

Сравнение структуры европейского регионального стандарта со структурой настоящего стандарта приведено в приложении ДГ.

Степень соответствия — модифицированная (MOD).

Стандарт подготовлен на основе применения ГОСТ Р 53475—2009 (EN 12267:2003)

6 ВВЕДЕН ВПЕРВЫЕ

*Информация об изменениях к настоящему стандарту публикуется в ежегодном информационном указателе «Национальные стандарты», а текст изменений и поправок — в ежемесячном информационном указателе «Национальные стандарты». В случае пересмотра (замены) или отмены настоящего стандарта соответствующее уведомление будет опубликовано в ежемесячном информационном указателе «Национальные стандарты». Соответствующая информация, уведомление и тексты размещаются также в информационной системе общего пользования — на официальном сайте Федерального агентства по техническому регулированию и метрологии в сети Интернет*

© Стандартиформ, 2014

В Российской Федерации настоящий стандарт не может быть полностью или частично воспроизведен, тиражирован и распространен в качестве официального издания без разрешения Федерального агентства по техническому регулированию и метрологии

## Содержание

1 Область применения . . . . .	1
2 Нормативные ссылки . . . . .	1
3 Термины и определения . . . . .	3
4 <i>Устройство и принцип действия</i> . . . . .	3
4.1 <i>Типы пил</i> . . . . .	3
4.2 <i>Принцип действия</i> . . . . .	3
5 Технические требования . . . . .	6
5.1 Требования к конструкции . . . . .	6
5.2 Требования к материалам и комплектующим изделиям . . . . .	7
5.3 Требования к электрооборудованию . . . . .	7
5.4 Требования к упаковке . . . . .	7
5.5 Требования к транспортированию и хранению . . . . .	7
5.6 Требования к монтажу . . . . .	7
6 Перечень опасностей . . . . .	7
6.1 Механические опасности . . . . .	8
6.2 Электрические опасности . . . . .	8
6.3 Опасности, обусловленные потерей устойчивости . . . . .	8
6.4 Опасности, связанные с <i>повышенным</i> уровнем шума . . . . .	8
6.5 Опасности, возникающие при несоблюдении эргономических требований . . . . .	8
6.6 Опасности, возникающие при несоблюдении гигиенических требований . . . . .	8
7 Требования безопасности и <i>санитарии</i> . . . . .	9
7.1 <i>Общие требования</i> . . . . .	9
7.2 <i>Требования по обеспечению</i> механической безопасности . . . . .	9
7.3 <i>Требования по обеспечению</i> электрической безопасности . . . . .	11
7.4 <i>Требования по обеспечению</i> устойчивости . . . . .	13
7.5 <i>Санитарно-гигиенические требования</i> . . . . .	13
7.6 Требования к эргономическим <i>характеристикам</i> . . . . .	15
8 Проверка соблюдения основных требований безопасности и <i>санитарно-гигиенических норм</i> . . . . .	16
9 Информация для <i>потребителя</i> . . . . .	16
10 Обучение <i>персонала</i> . . . . .	17
11 <i>Требования к маркировке</i> . . . . .	17
12 Правила приемки . . . . .	18
13 Методы контроля . . . . .	20
Приложение А (обязательное) Принципы конструирования для обеспечения возможности чистки циркулярных пил . . . . .	22
Приложение В (обязательное) Общие опасности для машин пищевой промышленности и требования по их снижению, применяемые к циркулярным пилам . . . . .	26
Приложение ДА (справочное) Система правил анализа шума циркулярных пил. Второй класс точности. . . . .	27
Приложение ДБ (справочное) Условия настоящего европейского стандарта, содержащие необходимые требования или другие условия Директив ЕС . . . . .	29
Приложение ДВ (справочное) Сведения о соответствии межгосударственных стандартов ссылочным международным стандартам . . . . .	29
Приложение ДГ (рекомендуемое) Сравнение структуры европейского регионального стандарта со структурой межгосударственного стандарта . . . . .	30

**Машины и оборудование для пищевой промышленности**

**ПИЛЫ ЦИРКУЛЯРНЫЕ**

**Технические условия**

Food processing machinery. Circular saw machines.  
Specifications

Дата введения — 2014—01—01

## 1 Область применения

Настоящий стандарт устанавливает требования, предъявляемые к конструкции, *изготовлению, монтажу, транспортированию, эксплуатации, безопасности и гигиене* циркулярных пил (далее — пила), *применяемых для разделки мяса и птицы при производстве колбасных изделий, полуфабрикатов.*

Настоящий стандарт не распространяется на пилы, используемые:

- в линиях первичной переработки скота для разделки туш скота на полутуши;
- для домашнего использования;
- для переработки дерева или подобных материалов.

*Настоящий стандарт применяют совместно с ГОСТ 12.2.135, ГОСТ 28693 и ГОСТ 30146.*

## 2 Нормативные ссылки

В настоящем стандарте использованы нормативные ссылки на следующие межгосударственные стандарты:

ГОСТ 2.601—2006 Единая система конструкторской документации. Эксплуатационные документы

ГОСТ 9.032—74 Единая система защиты от коррозии и старения. Покрытия лакокрасочные. Группы, технические требования и обозначения

ГОСТ 9.104—79 Единая система защиты от коррозии и старения. Покрытия лакокрасочные. Группы условий эксплуатации

ГОСТ 12.1.003—83 Система стандартов безопасности труда. Шум. Общие требования безопасности

ГОСТ 12.1.012—2004 Система стандартов безопасности труда. Вибрационная безопасность. Общие требования

ГОСТ 12.1.019—79\* Система стандартов безопасности труда. Электробезопасность. Общие требования и номенклатура видов защиты

ГОСТ 12.1.050—86 Система стандартов безопасности труда. Методы измерения шума на рабочих местах

\* В Российской Федерации действует ГОСТ Р 12.1.019—2009.

ГОСТ 12.2.007.0—75 Система стандартов безопасности труда. Изделия электротехнические. Общие требования безопасности

ГОСТ 12.2.022—80 Система стандартов безопасности труда. Конвейеры. Общие требования безопасности

ГОСТ 12.2.124—2013 Система стандартов безопасности труда. Оборудование продовольственное. Общие требования безопасности

ГОСТ 12.2.135—95 Оборудование для переработки продукции в мясной и птицеперерабатывающей промышленности. Общие требования безопасности, санитарии и экологии

ГОСТ 15.001—88\* Система разработки и постановки продукции на производство. Продукция производственно-технического назначения. Порядок разработки и постановки продукции на производство

ГОСТ 15.309—98 Система разработки и постановки продукции на производство. Испытания и приемка выпускаемой продукции. Основные положения

ГОСТ 27.410—87\*\* Надежность в технике. Методы контроля показателей надежности и планы контрольных испытаний на надежность

ГОСТ 2789—73 Шероховатость поверхности. Параметры и характеристики

ГОСТ 3242—79 Соединения сварные. Методы контроля качества

ГОСТ 5632—72 Стали высоколегированные и сплавы коррозионно-стойкие, жаростойкие и жаропрочные. Марки

ГОСТ 12969—67 Таблички для машин и приборов. Технические требования

ГОСТ 12971—67 Таблички прямоугольные для машин и приборов. Размеры

ГОСТ 14254—96 (МЭК 529—89) Степени защиты, обеспечиваемые оболочками (код IP)

ГОСТ 14771—76 Дуговая сварка в защитном газе. Соединения сварные. Основные типы, конструктивные элементы и размеры

ГОСТ 15150—69 Машины, приборы и другие технические изделия. Исполнения для различных климатических районов. Категории, условия эксплуатации, хранения и транспортирования в части воздействия климатических факторов внешней среды

ГОСТ 21130—75 Изделия электротехнические. Зажимы заземляющие и знаки заземления. Конструкция и размеры

ГОСТ 21786—76 Система «Человек-машина». Сигнализаторы звуковые неречевых сообщений. Общие эргономические требования

ГОСТ 21829—76 Система «Человек-машина». Кодирование зрительной информации. Общие эргономические требования

ГОСТ 22613—77 Система «Человек-машина». Выключатели и переключатели поворотные. Общие эргономические требования

ГОСТ 22614—77 Система «Человек-машина». Выключатели и переключатели клавишные и кнопочные. Общие эргономические требования

ГОСТ 22615—77 Система «Человек-машина». Выключатели и переключатели типа «Тумблер». Общие эргономические требования

ГОСТ 23170—78 Упаковка для изделий машиностроения. Общие требования

ГОСТ 26582—85 Машины и оборудование продовольственные. Общие технические условия

ГОСТ 28693—90 Оборудование технологическое для мясной и птицеперерабатывающей промышленности. Санитарные требования

ГОСТ 30146—95 Машины и оборудование для производства колбасных изделий и мясных полуфабрикатов. Общие технические условия

ГОСТ 31191.1—2004 (ИСО 2631-1:1997) Вибрация и удар. Измерение общей вибрации и оценка ее воздействия на человека. Часть 1. Общие требования

ГОСТ 31277—2002\*\*\* Шум машин. Определение уровней звуковой мощности источников шума по звуковому давлению. Ориентировочный метод с использованием измерительной поверхности над звукоотражающей плоскостью

\* В Российской Федерации действует ГОСТ Р 15.201—2000.

\*\* В Российской Федерации действует ГОСТ Р 27.403—2009.

\*\*\* В Российской Федерации действует ГОСТ Р 51402—99.

ГОСТ 31319—2006 (ЕН 14253:2003) Вибрация. Измерение общей вибрации и оценка ее воздействия на человека. Требования к проведению измерений на рабочих местах

ГОСТ МЭК 60204-1—2002\* Безопасность машин. Электрооборудование машин и механизмов. Часть 1. Общие требования

**Примечание** — При пользовании настоящим стандартом целесообразно проверить действие ссылочных стандартов в информационной системе общего пользования — на официальном сайте Федерального агентства по техническому регулированию и метрологии в сети Интернет или по ежегодному информационному указателю «Национальные стандарты», который опубликован по состоянию на 1 января текущего года, и по выпускам ежемесячного информационного указателя «Национальные стандарты» за текущий год. Если ссылочный стандарт заменен (изменен), то при пользовании настоящим стандартом следует руководствоваться заменяющим (измененным) стандартом. Если ссылочный стандарт отменен без замены, то положение, в котором дана ссылка на него, применяется в части, не затрагивающей эту ссылку.

### 3 Термины и определения

*В настоящем стандарте применены следующие термины с соответствующими определениями:*

**3.1 перемещающийся защитный кожух:** Подвижное устройство для покрытия полотна пилы в зоне разрезания и со стороны разгрузки над уровнем подачи.

**3.2 толкатель продукта:** Подвижное устройство для подачи сырья в зону разрезания.

**3.3 полотно пилы:** Режущий инструмент в форме диска.

**3.4 защитный кожух:** Устройство для закрывания полотна пилы над и под столом, исключая зону разрезания.

**3.5 линия разделки мяса:** Комплект оборудования для переработки мяса на заданные порции, снабженный конвейерной транспортной системой подачи сырья на обработку и отвода готовой продукции.

**3.6 подающий стол:** Поверхность с установленным на ней полотном пилы, предназначенная для перемещения устройства, подающего сырье в положение для разрезания.

### 4 Устройство и принцип действия

Пила состоит из основания, фиксированного складного подающего стола, толкателя продукта, защитного кожуха, который может подниматься, режущего инструмента (пилы), электропривода, электрооборудования и аппаратуры. Настоящий стандарт устанавливает следующие типы пил:

#### 4.1 Типы пил

**Тип 1** Напольные пилы, имеющие подающий стол и фиксированный толкатель продукта. Расстояние А от пола до верхней поверхности подающего стола должно быть от 800 до 1050 мм (см. рисунок 1).

**Тип 2** Пилы, встроенные в линии разделки мяса, оснащенные конвейером с защитным устройством, которое поднимается (перемещается) со стороны подачи или разгрузки (см. рисунок 2).

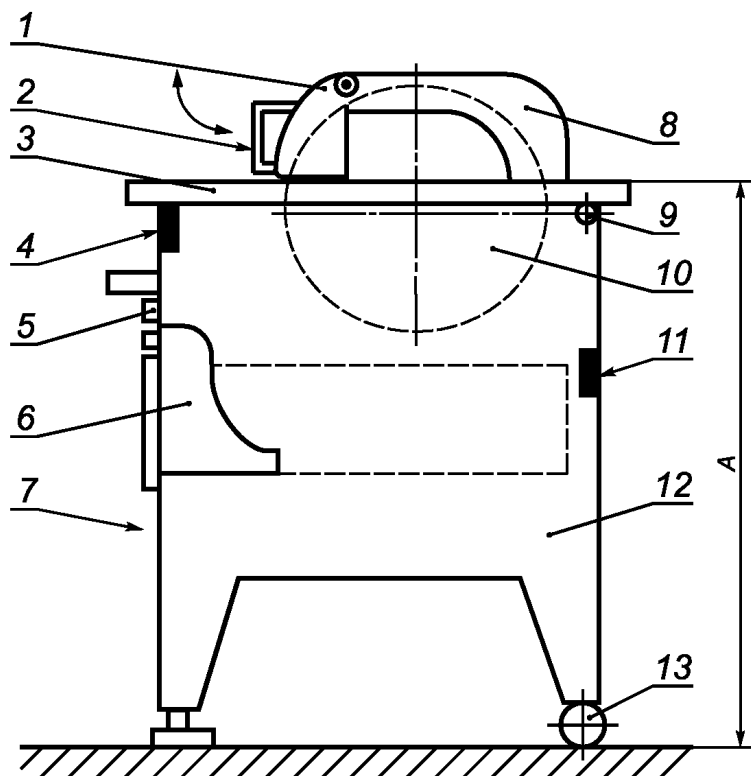
**Примечание** — При проектировании пилы возможны модификации пил с другими устройствами для перемещения сырья, например в виде кареток, перемещающихся по направляющим, расположенным на подающем столе и осуществляющим подачу сырья в зону резания.

#### 4.2 Принцип действия

**4.2.1** В пиле напольного типа продукт, предназначенный для разделки, помещается вручную на подающий стол, перемещается к полотну пилы с помощью толкателя продукта и разрезается на части в соответствии с установленным технологическим режимом (см. рисунок 3).

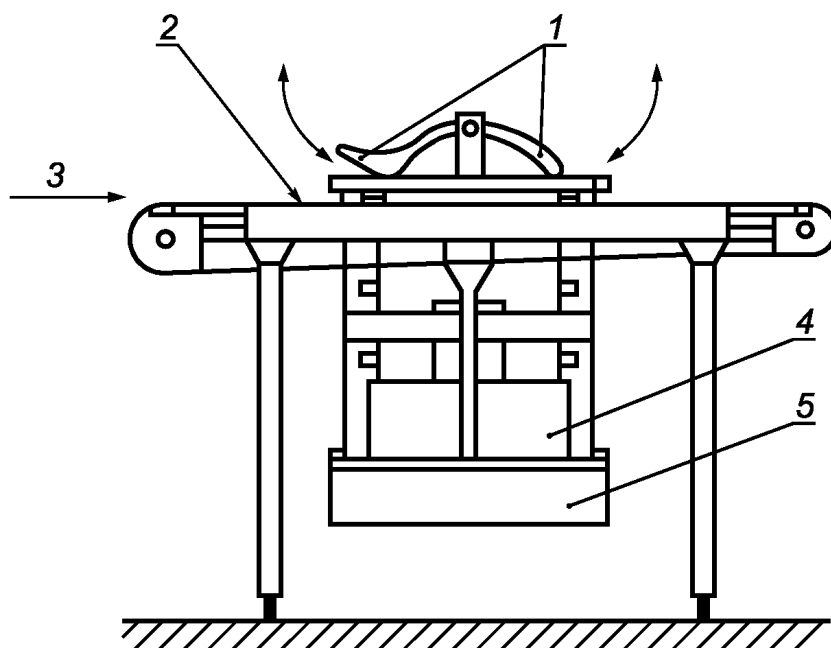
**4.2.2** В разделочной линии с циркулярной пилой продукт, предназначенный для разделки, перемещается по ленточному или роликовому конвейеру к зоне действия полотна пилы и разрезается на части в соответствии с установленным технологическим режимом (см. рисунок 4).

\* В Российской Федерации действует ГОСТ Р МЭК 60204-1—2007.



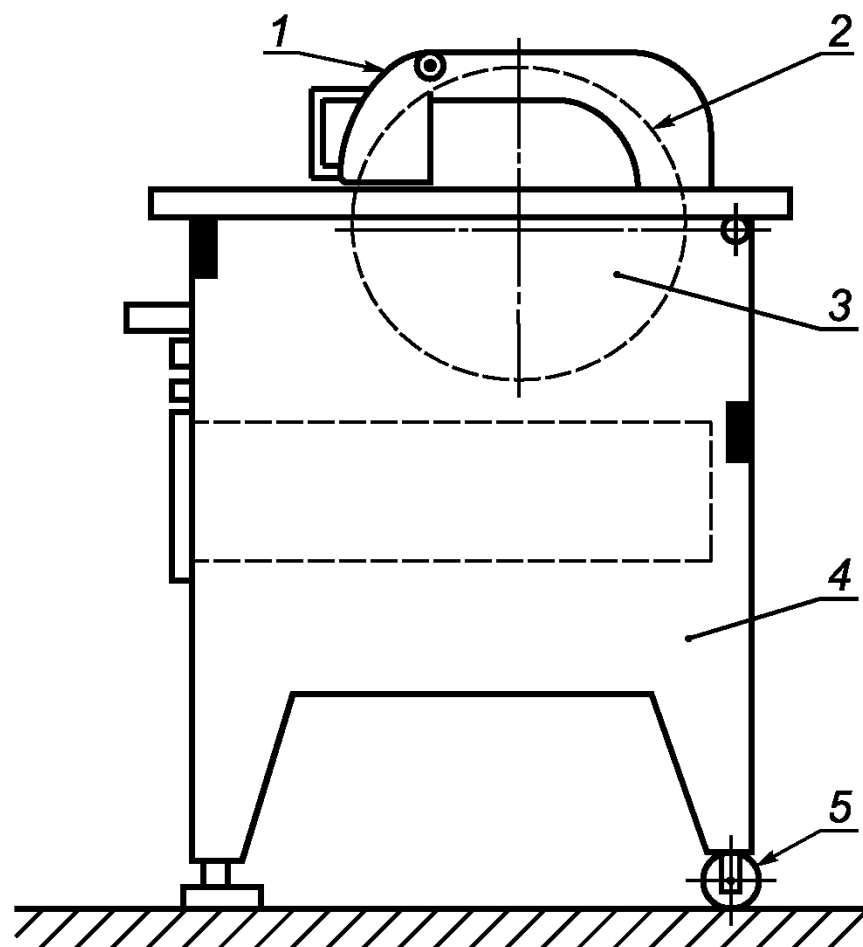
1 — толкатель продукта; 2 — ручка; 3 — подающий стол; 4 — блокировочный переключатель для подающего стола; 5 — переключатель ВКЛ./ВЫКЛ.; 6 — сборник готовой продукции; 7 — сторона оператора; 8 — защитный кожух; 9 — крюк; 10 — полотно пилы; 11 — переключатель для сборника разрезанных частей; 12 — полка; 13 — стопор

Рисунок 1 — Напольная пила



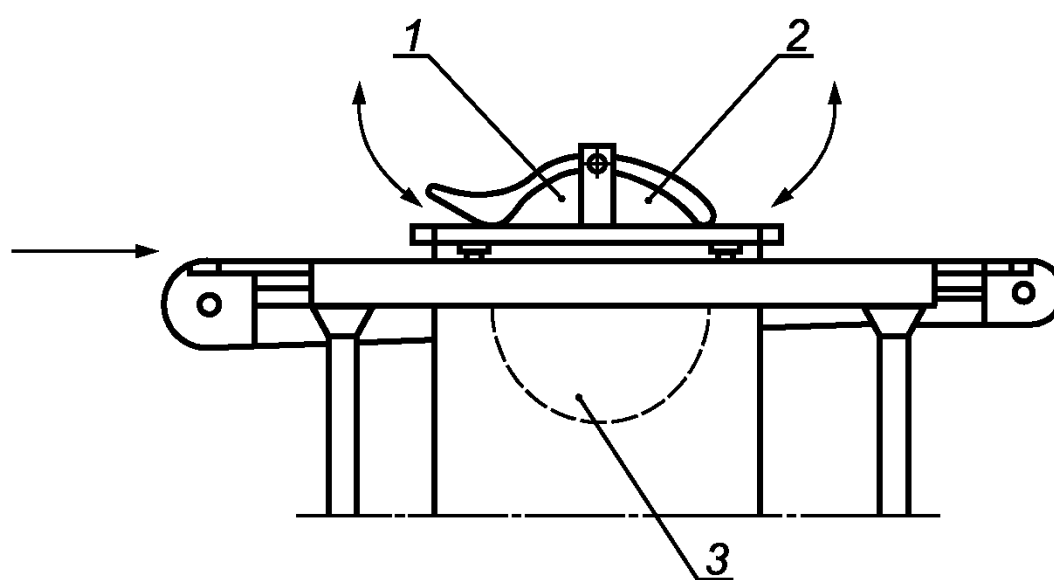
1 — защитный кожух; 2 — ленточный или роликовый конвейер; 3 — подающая сторона; 4 — рама; 5 — сборник готовой продукции

Рисунок 2 — Пила, установленная в линию



1 — зона 1; 2 — зона 2; 3 — зона 3; 4 — зона 4; 5 — зона 5

Рисунок 3 — Пила напольного типа — опасные зоны



1 — зона 1; 2 — зона 2; 3 — зона 3

Рисунок 4 — Пила в линии разделки — опасные зоны



## 5 Технические требования

### 5.1 Требования к конструкции

5.1.1 При конструировании и изготовлении пил следует руководствоваться настоящим стандартом, ГОСТ 15.001, ГОСТ 12.2.135 и ГОСТ 30146.

5.1.2 Основные рекомендуемые технические характеристики приведены в таблице 1.

Таблица 1— Основные технические характеристики пил

Наименование показателя	Значение показателя пил, предназначенных для разделки	
	мяса	птицы
Производительность, туш/ч	Определяют видом нарезаемой продукции	
Установленная электрическая мощность, кВт*	Не более 1,5	0,55—0,75
Напряжение в силовой сети, В - вариант 1 - вариант 2	380 220	380 220
Напряжение в цепи управления при питании через трансформатор, В, не более**	277	277
Частота тока питающей сети, Гц	50	50
Диаметр полотна пилы, мм	350—400	До 250 мм
Тип полотна пилы	Дисковый	Дисковый или с зубьями
Средняя наработка на отказ, ч, не менее	150	150
Среднее время восстановления, ч, не более	1,0	1,0
Средний срок службы, лет, не менее	8	8
* Фактическое и удельное потребление электроэнергии на единицу продукции определяется при испытаниях (см. 13.5).		
** Допускается использование тока напряжением 42 В.		

5.1.3 Конструкцией пил должно быть предусмотрено обеспечение качественной разделки мяса и птицы на порции установленной формы и величины. Разрез мышечной ткани должен быть ровным.

5.1.4 Температура наружных поверхностей пилы в период эксплуатации свыше 45 °С не допускается.

5.1.5 Полотно пилы следует центрировать и надежно закреплять на ведущем валу и в корпусах подшипников. Самопроизвольное ослабление крепежных деталей не допускается.

5.1.6 Подшипники следует подбирать таким образом, чтобы не допускать смещений полотна пилы вдоль оси ведущего вала.

5.1.7 Редукторы, корпуса подшипников и другие закрытые передачи следует предусматривать в герметичном исполнении. Попадание смазочных материалов в продукт и моющих средств в приводной механизм не допускается.

5.1.8 Типы и конструктивные элементы сварных элементов должны соответствовать требованиям ГОСТ 14771. В сварных швах не допускаются: трещины; прожоги; непровары; поры, расположенные в виде цепочки или сплошной сетки; скопление газовых пор и шлаковых включений.

5.1.9 Конструкцией пил должны быть предусмотрены:

- возможность доступа для осмотра, ремонта, санитарной обработки узлов и деталей, защита от внешних загрязнений;

- исключение выброса продукта во внешнюю среду.

5.1.10 Пилы следует изготавливать в климатическом исполнении УХЛ 4 по ГОСТ 15150.

## 5.2 Требования к материалам и комплектующим изделиям

5.2.1 Для изготовления узлов и деталей, поверхности которых контактируют с пищевыми средами, следует использовать коррозионно-стойкие к химическим воздействиям стали и сплавы по ГОСТ 5632 и другие материалы, разрешенные для применения органами исполнительной власти государств, упомянутых в предисловии как проголосовавших за принятие настоящего стандарта, осуществляющим функции надзора в сфере защиты прав потребителей и благополучия человека.

5.2.2 Для изготовления полотен пилы рекомендуется применять углеродистую инструментальную сталь. Термическая обработка должна обеспечивать установленную твердость режущей кромки диска при сохранении пластичной структуры остальной его части с тем, чтобы исключить появление трещин и разломов в процессе эксплуатации.

5.2.3 Наружные поверхности корпуса напольной пилы и станины конвейеров допускается изготавливать из материалов с лакокрасочными покрытиями, обеспечивающими современный декоративный внешний вид пилы и его коррозионную стойкость при эксплуатации и хранении. Лакокрасочные покрытия деталей должны соответствовать ГОСТ 9.032 и ГОСТ 9.104.

## 5.3 Требования к электрооборудованию

Электрооборудование и электротехнические изделия должны соответствовать требованиям настоящего стандарта и ГОСТ МЭК 60204-1 (раздел 14).

## 5.4 Требования к упаковке

Упаковку пил следует проводить по ГОСТ 23170. Допускается по согласованию с потребителем поставка пил в чехлах из полиэтиленовой пленки толщиной 0,07—0,10 мм.

## 5.5 Требования к транспортированию и хранению

5.5.1 Транспортирование и хранение пил — по настоящему стандарту и ГОСТ 12.2.124.

5.5.2 Пилы в упаковке, соответствующей требованиям 5.4, допускается транспортировать железнодорожным, автомобильным и речным транспортом, при этом следует соблюдать правила перевозки грузов, установленные Федеральным органом исполнительной власти, осуществляющим функции, связанные с работой транспорта. Погрузка, транспортирование и хранение должны соответствовать требованиям к перевозкам.

5.5.3 Пилы следует хранить в складских помещениях или под навесом в упакованном виде. Условия хранения — по ГОСТ 15150. Условия транспортирования и хранения — по ГОСТ 23170 для средних С условий.

## 5.6 Требования к монтажу

5.6.1 В инструкции по монтажу следует предусматривать нижеприведенную минимальную информацию:

- номер настоящего стандарта;
- напряжение электропитания, частоту, количество фаз;
- установленную мощность, кВт;
- монтажную схему, описание монтажных и наладочных работ и последовательность их выполнения;
- электрическую схему.

Примечание — Раздел 5 введен дополнительно в интересах экономики с целью применения единых правил установления требований к продукции (включая обеспечение потребительских свойств и параметров безопасности на уровне современных требований) и связанных с ними процессов проектирования, производства, монтажа, хранения, перевозки на всех стадиях жизненного цикла оборудования.

## 6 Перечень опасностей

Данный раздел содержит перечень опасностей, которые идентифицированы при оценке рисков как специфичные и существенные для пил и которые требуют принятия мер для снижения рисков.

### 6.1 Механические опасности

6.1.1 Пила с подающим столом и фиксированным толкателем продукта — тип 1 (см. рисунок 3).

6.1.1.1 Область полотна пилы:

зона 1 — полотно пилы в зоне резания, выше подающего стола (опасность пореза или отрезание пальцев);

зона 2 — полотно пилы вне зоны резания, выше подающего стола (опасность пореза или отрезание пальцев);

зона 3 — полотно пилы вне зоны резания, ниже подающего стола (опасность пореза или отрезание пальцев).

6.1.1.2 Область приводного механизма:

зона 4 — привод полотна пилы (повышенная опасность травмирования пальцев или руки в целом).

6.1.2 Пила в разделочной линии — тип 2 (см. рисунок 4).

6.1.2.1 Область полотна пилы:

зона 1 — полотно пилы в зоне резания, выше плоскости подачи (опасность пореза или отрезание пальцев);

зона 2 — полотно пилы вне зоны резания, выше плоскости подачи (опасность пореза или отрезание пальцев);

зона 3 — полотно пилы вне зоны резания, ниже плоскости подачи (опасность пореза или отрезание пальцев).

### 6.2 Электрические опасности

6.2.1 *Опасность нанесения ущерба оператору от электрического шока, включая летальный исход, в случае прямого и непрямого контактов человека с оголенным проводником, находящимся под напряжением.*

6.2.2 Опасности, возникающие при неисправной работе электрических компонентов, в том числе при самопроизвольной остановке разделочной линии.

### 6.3 Опасности, обусловленные потерей устойчивости

Пилы на колесах

Зона 5 (см. рисунок 3). Опасность получения ушибов и переломов у оператора при опрокидывании пилы.

### 6.4 Опасности, связанные с повышенным уровнем шума

Образование при работе пилы *сверхнормативного уровня звукового давления на слуховые органы оператора* может привести к потере слуха, звону в ушах, усталости и стрессу.

### 6.5 Опасности, возникающие при несоблюдении эргономических требований

Нарушения эргономических требований приводят к следующим последствиям:

- нездоровой осанке или излишним физическим усилиям;
- расположению рабочих мест оператора машины без учета анатомии кисти руки, ступни ноги человека;
- опасности травмирования тела человека.

### 6.6 Опасности, возникающие при несоблюдении гигиенических требований

6.6.1 Микробиологические причины:

- порча мясных продуктов;
- нанесение вреда здоровью потребителя через зараженное мясо;
- заражение оператора.

6.6.2 Химические причины — заражение пищевых продуктов остатками чистящих и дезинфицирующих средств.

6.6.3 Физические причины

Опасными для оператора *могут быть выброшенные при вращении режущего полотна и подвижными частями* пилы компоненты сырья и другие посторонние предметы.

## 7 Требования безопасности и санитарии

### 7.1 Общие требования

Пилы должны соответствовать требованиям безопасности настоящего стандарта, ГОСТ 12.2.124, ГОСТ 12.2.135 и ГОСТ 28693.

Требования безопасности к роликовым и ленточным конвейерам приведены в ГОСТ 12.2.022.

Там, где средствами снижения риска являются физические меры или положение установленной пилы, например по отношению к центру тяжести, производитель должен включать в руководство по эксплуатации ссылки на меры снижения риска и, если необходимо, на методы проверки.

Если средствами снижения риска является система безопасной работы пилы, производитель должен включить в руководство по эксплуатации детали системы и элементы обучения персонала.

### 7.2 Требования по обеспечению механической безопасности

Данный раздел формулирует требования к конструкции пил для снижения опасностей, детализированных в разделе 6. Выделены следующие опасные зоны:

#### 7.2.1 Пилы с подающим столом и фиксированным толкателем продукта

##### 7.2.1.1 Защита от вращающегося полотна пилы

Зона 1. Доступ в разделочную зону к полотну пилы должен быть предотвращен, в том числе следующими мерами:

- подвижный толкатель продукта должен быть постоянно прикреплен к защитному кожуху полотна пилы. Конструкцией толкателя продукта должно быть предусмотрено обеспечение автоматического возврата толкателя в исходное положение под действием собственной массы. Толкатель не должен контактировать с режущей кромкой полотна пилы;

- расстояние  $A_1$  между толкателем продукта в исходном положении и подающим столом должно быть менее 6 мм (см. рисунок 5).

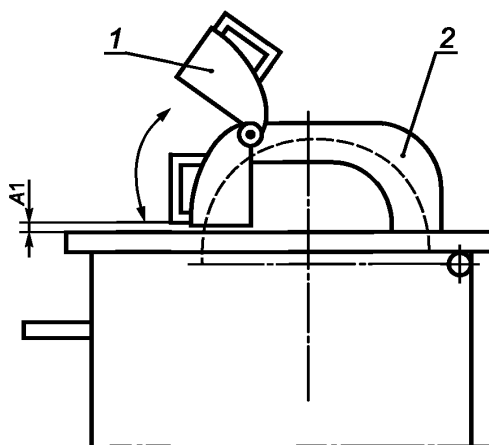
Зона 2. Для предотвращения доступа к полотну пилы с внешней стороны зоны резания и над подающим столом следует предусматривать нижеприведенные меры:

- зону резания над полотном пилы оборудуют фиксированным защитным кожухом над подающим столом (см. рисунок 5). Также предусматривают возможность замены полотна пилы без перемещения (удаления) защитного кожуха и толкателя продукта;

- при необходимости, обусловленной технологическим процессом, перемещения защитного кожуха вместе с толкателем продукта оба устройства блокируют на период перемещения;

- блокировочная система защитного кожуха должна соответствовать требованиям 7.2.1.2;

- после срабатывания блокировочного переключателя защитного кожуха время останова полотна пилы не должно превышать 4 с.

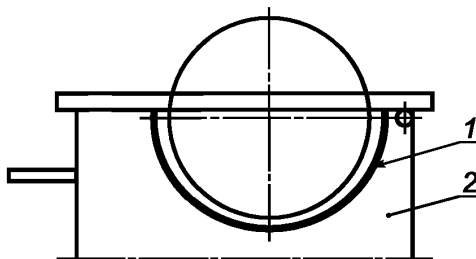


1 — кожух, автоматически падающий под собственной массой; 2 — зафиксированный или заблокированный защитный кожух

Рисунок 5 — Толкатель продукта/защитный кожух

Зона 3. Доступ к полотну пилы под подающим столом следует перекрывать за счет следующих мер безопасности:

- фиксированный защитный кожух или закрытый корпус пилы должен замыкать кривую движения полотна пилы (см. рисунок 6);
- подающий стол может быть выполнен складным и оснащен блокировкой;
- на пилах без защитного кожуха сборник для нарезанных частей или клапан для их удаления должен быть заблокирован;
- полотно пилы должно останавливаться в течение 4 с после срабатывания блокировочных переключателей.



1 — фиксированная защита; 2 — закрытый корпус пилы

Рисунок 6 — Защитный барьер

Требования, связанные с блокировочной системой подающего стола, сборника разрезанных частей и клапана для удаления разрезанных частей, — в соответствии с 7.2.1.2.

#### 7.2.1.2 Блокировочное устройство

Блокировочное устройство следует встраивать в корпус пилы и предусматривать выполнение им следующих функций:

- *автоматически останавливать пилу в случае нарушения режима эксплуатации, попадания посторонних предметов и возникновения ситуаций, которые могут привести к механическим повреждениям;*

- удовлетворять требованиям гигиены;
- защищать от воздействия чистящих и дезинфицирующих материалов;
- защищать от воздействия очищающих жидкостей (воды).

В руководстве по эксплуатации производитель должен указывать на необходимость регулярной проверки блокировочного устройства и необходимую частоту проведения проверок.

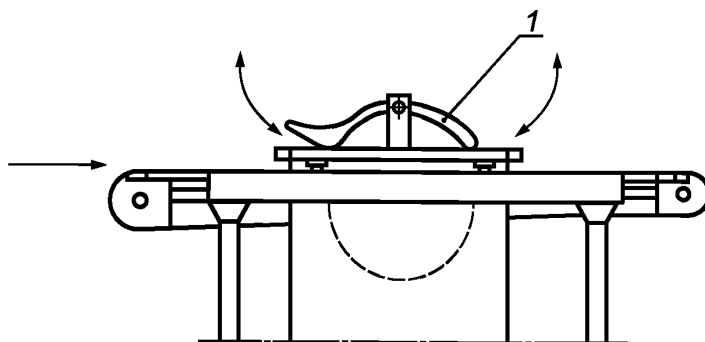
#### 7.2.2 Пилы, установленные в линию разделки

Зоны 1 и 2. При конструировании следует применять технические решения, обеспечивающие предотвращение доступа к полотну пилы в зоне разделки и со стороны выгрузки продукта над плоскостью его подачи (узел передвижения):

- защитный кожух следует предусматривать со стороны подачи продукта и его выгрузки над плоскостью подачи (узел передвижения). При движении продукта защитный кожух может открывать зону резания, а также зону выгрузки продукта и автоматически возвращаться в свое исходное положение под действием собственной массы (см. рисунок 7);

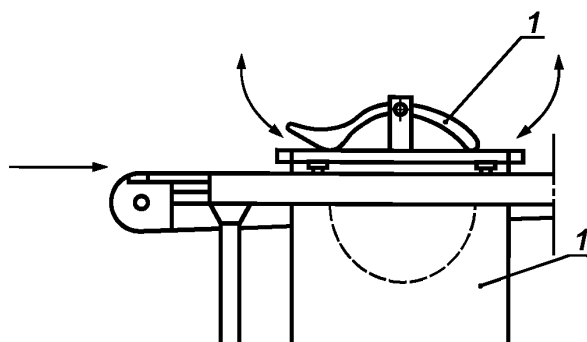
- подвижный (съёмный) защитный кожух должен иметь блокировку, обеспечивающую остановку полотна пилы не более чем через 4 с после запуска блокировочного устройства защитного кожуха.

Требования, связанные с блокировочной системой подвижных (съёмных) защитных кожухов, см. 7.2.1.2.



1 — кожух, автоматически возвращающийся в исходное положение под действием собственной массы

Рисунок 7 — Защитный кожух



1 — закрытый корпус пилы

Рисунок 8 — Система защиты полотна пилы под плоскостью подачи

Зона 3. Доступ к полотну пилы под плоскостью подачи продукта (узел передвижения) *следует* предотвращать системой защиты полотна пилы под плоскостью подачи (например, закрытый корпус) и сборника разрезанных частей. Сборник разрезанных частей должен быть заблокирован. Полотно пилы должно остановиться в течение 4 с после запуска блокировочного устройства сборника разрезанных частей (см. рисунок 8).

#### 7.2.3 Система привода

Зона 4. На приводном механизме должна быть установлена стационарная блокировка защиты или предусмотрены в корпусе пилы дверцы, предотвращающие доступ к опасным местам.

При необходимости изменения технологического процесса или для чистки пилы допускается установка съемной защиты, оснащенной блокировкой.

Требования, связанные с системой блокировки защиты, см. 7.2.1.2.

### 7.3 Требования по обеспечению электрической безопасности

#### 7.3.1 Общие требования

Пилы должны соответствовать требованиям безопасности, установленным ГОСТ 12.2.135, ГОСТ МЭК 60204-1 (разделы 5—16), ГОСТ 12.2.007.0, ГОСТ 12.1.019 и перечисленным ниже требованиям.

7.3.2 Электродвигатели и электрические компоненты *следует* защищать от воздействия влаги в отходах, образующихся в процессе разделки продукта, а также воды и моющих средств — в процессе мойки и санитарной обработки.

### 7.3.3 Переключающие устройства с функцией остановки

Пилы, применяемые в разделочной линии, должны быть снабжены средствами визуального и звукового оповещения о прекращении работы при включении устройства безопасности или снабжены средствами, способными прервать подачу энергии к другим элементам в разделочной линии.

### 7.3.4 Устройство остановки при аварии

Оператор должен иметь свободный доступ к переключателю «ВЫКЛ.», обеспечивающему быстрое реагирование в случае необходимости аварийной остановки пилы. Подробные рекомендации следует предусматривать в руководстве по эксплуатации.

### 7.3.5 Защита от доступа воды

#### 7.3.5.1 Степени защиты пилы

Пилы следует изготавливать со степенью защиты не менее IP 54 по ГОСТ 14254.

#### 7.3.5.2 Степени защиты электрических компонентов

При конструировании и изготовлении следует применять электрические компоненты, соответствующие следующим степеням защиты:

- код IP X5 — компоненты внешнего электрического управления:

на пиле,

на блоке управления пилой,

на блоке управления, расположенном в помещении;

- код IP X3 — компоненты внутреннего электрического управления:

на пиле с закрытым корпусом со степенью защиты IP X5 и открытой нижней поверхностью. Защита от прямого и непрямого воздействия водяной струи должна быть гарантирована;

- код IP X2 — компоненты внутреннего электрического управления:

на пиле с полностью закрытым корпусом со степенью защиты IP X5 должна быть предусмотрена защита от конденсата воды,

в конструкции блока управления;

- код IP X0 — компоненты внутреннего электрического управления:

на пиле с полностью закрытым корпусом со степенью защиты IP X5 должна быть предусмотрена защита от конденсата воды и от попадания пальцев или руки.

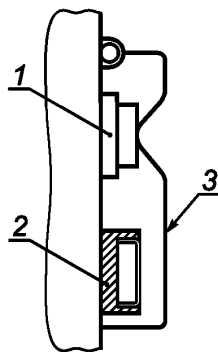
#### 7.3.5.3 Кожухи

Доступ воды во внешние компоненты электрического управления должен быть исключен следующими способами:

- компоненты электрического управления следует закрывать кожухами, о чем информировать потребителя в руководстве по эксплуатации;

- кожухи, закрывающие внешние работающие компоненты, допускается открывать с помощью переключателей «ВКЛ.» и «ВЫКЛ.». Закрытые кожухи не должны ограничивать пользование переключателем «ВЫКЛ.» (см. рисунок 9).

При использовании мембранных переключателей или подобных им систем кожухи не требуются, если мембранные переключатели или подобные системы защищены от проникания влаги при санитарной обработке оборудования водой под давлением.



1 — переключатель «ВЫКЛ.»; 2 — переключатель «ВКЛ.»; 3 — защитный кожух

Рисунок 9 — Переключатели «ВКЛ.» и «ВЫКЛ.» с кожухом

**7.3.6 Переключатели «ВКЛ.» и «ВЫКЛ.»**

На пилах следует устанавливать переключатели «ВКЛ.» и «ВЫКЛ.» со стороны рабочего места оператора (см. рисунок 1). Переключатель «ВКЛ.» следует защищать от непреднамеренного включения защитным кольцом (втулкой, сальником).

7.3.7 Сопротивление изоляции проводников — не менее 1,0 Ом.

7.3.8 Заземление пилы выполняют в соответствии с требованиями ГОСТ 21130. Сопротивление между болтом заземления и любой токонепроводящей частью, которая может оказаться под напряжением, не должно превышать 0,1 Ом.

7.3.9 Электрическая прочность изоляции должна обеспечивать отсутствие пробоев и поверхностного перекрытия изоляции при испытательном напряжении 1000 В в течение 1 мин.

7.3.10 На пилах следует предусмотреть защиту от самопроизвольного включения при восстановлении прерванной подачи электроэнергии. Пусковая кнопка должна быть защищена двумя ограничителями.

7.3.11 При размещении электрических компонентов в отдельном электрическом шкафу следует предусматривать запорное устройство (замок) с ключом.

Примечание — В 7.3.7—7.3.11 приведены дополнительные по отношению к EN 12267:2003 требования электробезопасности обязательные для применения при проектировании и производстве циркулярных пил.

**7.3.12 Пилы на колесах**

В руководстве по эксплуатации для пил на колесах следует указывать, что:

- пила должна быть выключена и сетевой шнур извлечен из розетки перед ее перемещением;
- сетевой электрический кабель не должен быть поврежден при перемещении машины.

Пилу следует оборудовать ручками или подобными средствами для ее передвижения в удобных местах. Информацию относительно их положения при перемещении *относительно центра тяжести* следует включать в руководство по эксплуатации.

**7.4 Требования по обеспечению устойчивости**

При конструировании пилы следует предусматривать технические решения, исключающие ее самопроизвольное перемещение (вращение), скольжение, опрокидывание при нормальных условиях эксплуатации.

Для незафиксированных на фундаменте пил напольного типа и пил, оснащенных колесами для перемещения, их устойчивость к наклону, *превышающему угол опрокидывания*, должна быть гарантирована конструкцией и положением центра тяжести пилы.

Пилы на колесах следует оборудовать двумя поддерживающими роликами (или двумя ножками) и двумя поворотными колесами с фиксаторами для предотвращения движения и/или вращения.

В руководстве по эксплуатации производителю следует дать информацию о необходимости установки фиксаторов.

Пилы, проверенные в соответствии с таблицей 4, не должны самопроизвольно перемещаться, скользить или опрокидываться в месте их установки.

**7.5 Санитарно-гигиенические требования**

7.5.1 Пилы должны быть сконструированы и изготовлены в соответствии с требованиями настоящего стандарта, ГОСТ 12.1.003, ГОСТ 12.1.012.

7.5.2 Должны быть определены три гигиенические зоны, обозначенные на рисунке 10. Точные границы между зонами зависят от конструкции машины.



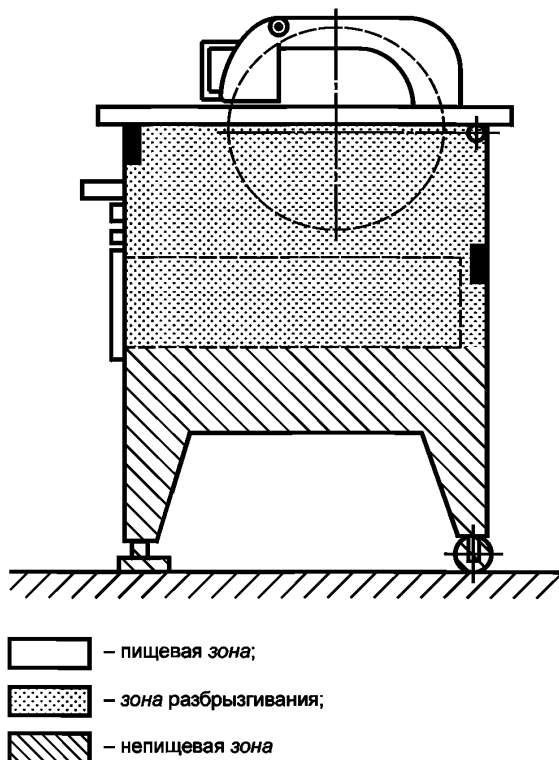


Рисунок 10 — Гигиенические области в пилах

**7.5.2.1 Пищевая зона**

Пищевыми зонами, обозначенными на рисунке 10, являются следующие компоненты пилы:

- полотно пилы;
- верхняя поверхность стола;
- толкатель продукта;
- защитные кожухи над и под столом;
- кожух пилы, внутренняя область полотна пилы, защитный кожух;
- сборник продукта.

**7.5.2.2 Зона разбрызгивания**

К зоне разбрызгивания относят следующие части пилы:

- нижнюю поверхность стола;
- кожух пилы снаружи и изнутри.

**7.5.2.3 Непищевая зона**

Непищевая зона охватывает все остальные поверхности.

**7.5.3 Качество поверхности**

*Требования к материалам, применяемым для изготовления пил, приведены в 5.2. Шероховатость поверхности  $R_a$  нержавеющей стали, контактирующей с продуктом, должна быть не менее 2,5 мкм по ГОСТ 2789.*

*Для изготовления пил следует использовать коррозионно-стойкую сталь, устойчивую к коррозии при сварочных работах. Все стыки должны быть отшлифованы, а прочность швов и их устойчивость к коррозии — не ниже чем у основного металла.*

**7.5.4 Санитарная обработка и чистка пил**

Все поверхности в пищевой зоне должны легко очищаться и дезинфицироваться, а чистящие жидкости свободно с них стекать.

Требования к конструкции, обеспечивающие возможность чистки пил, приведены в приложении А.

В *руководство по эксплуатации* следует включить информацию о рекомендуемых методах чистки поверхностей в пищевых зонах, особенно защитных кожухов, толкателей продукта и полотна пилы и о методах удаления остатков чистящих и дезинфицирующих средств и любого другого чистящего материала.

### 7.5.5 Снижение уровня шума и вибрации

7.5.5.1 Уровни звукового давления для машин в октавных полосах не должны превышать значений, приведенных в таблице 2, в соответствии с ГОСТ 12.1.003.

Таблица 2 — Допустимый уровень шума на рабочих местах

Уровни звукового давления, дБ, в октавных полосах со среднегеометрическими частотами, Гц									Уровень звука и эквивалентный уровень звука, дБ А
31,5	63	125	250	500	1000	2000	4000	8000	
107	95	87	82	78	75	73	71	69	80

7.5.5.2 Значения виброскорости на рабочем месте следует рассчитывать в соответствии с ГОСТ 12.1.012, однако они не должны превышать приведенных в таблице 3 значений.

Таблица 3 — Допустимый уровень вибрации на рабочих местах

Среднегеометрическая частота полос, Гц	2,0	4,0	8,0	16,0	31,5	63,0
Допустимое значение виброскорости, дБ	108	99	93	92	92	92

Примечание — Введен 7.5.5.1, в котором указаны предельные шумовые характеристики, а также дополнительно по отношению к EN 12267:2003 — 7.5.5.2 — вибрационные характеристики.

### 7.5.6 Защита оператора

Производителю следует включать в *руководство по эксплуатации* рекомендации по использованию индивидуальных средств защиты оператора.

### 7.6 Требования к эргономическим характеристикам

При конструировании пил следует руководствоваться требованиями ГОСТ 21786, ГОСТ 21829, ГОСТ 22613 — ГОСТ 22615.

При проектировании рабочих мест следует применять технические решения, исключающие неудобные положения тела при эксплуатации и чистке пил.

Органы управления следует располагать на расстоянии, доступном для оператора.

Информацию для пользователя, необходимую для эргономических целей, следует предусматривать в *руководстве по эксплуатации*.

## 8 Проверка соблюдения основных требований безопасности и санитарно-гигиенических норм

Таблица 4

Пункт настоящего стандарта	Метод проверки
Защита от полотна пилы (см. 7.2.1.1, 7.2.1.2)	Измерение размеров. Функциональная проверка «ВКЛ.» / «ВЫКЛ.» переключателя и толкателя продукта. Измерение времени остановки. Функциональная проверка блокирующих устройств
Механическая опасность (см. 7.2.1 и 7.2.2)	Измерение размеров. Функциональная проверка защитных кожухов. Измерение времени остановки. Функциональная проверка блокирующих устройств
Электрические опасности (см. 7.3)	Проверку в соответствии с ГОСТ МЭК 60204-1 следует проводить для каждой пилы. Функциональная проверка кожуха. Проверка IP степеней. Функциональная проверка исполнения или изучение документации по использованию и применению компонентов. Проверка принципиальной электрической схемы
Устойчивость (см. 7.4)	Расчет или проверка на устойчивость на плоскости с наклоном в 10° при непредпочтительном положении колес. Колеса должны быть зафиксированы. В этом положении должна быть проведена функциональная проверка при загрузке продукта максимального размера, пропущенного через полотно пилы
Шероховатость поверхности (см. 7.5.3)	Измерение шероховатости поверхности, выпуклостей и желобков и проверка сварных швов в соответствии с ГОСТ 2789, ГОСТ 3242
Опасности от шума (см. 7.5.5.1)	По ГОСТ 31277 и ГОСТ 12.1.050
Опасности от вибрации (см. 7.5.5.2)	По ГОСТ 12.1.012, ГОСТ 31191.1 и ГОСТ 31319

## 9 Информация для потребителя

Информация для потребителя должна удовлетворять требованиям ГОСТ 2.601.

9.1 Изготовитель должен передать потребителю пилы следующую эксплуатационную документацию:

- паспорт;
- руководство по эксплуатации пилы.

### 9.2 Руководство по эксплуатации

Руководство по эксплуатации должно содержать:

9.2.1 Информацию относительно требований к транспортированию, установке и хранению пилы и циркулярного полотна, а также к месту для установки и освещению в месте установки.

9.2.2 Информацию относительно условий установки, монтажа и ввода в эксплуатацию.

9.2.3 Информацию, связанную с пилрой:

- описание пилы, устройств защиты и безопасности;
- описание опасностей, которые не могут быть полностью устранены защитными устройствами, например возникающие в незащищенных местах, опасных в отношении порезов и разрезов и от выделения шума;

- описание электрооборудования и принципиальную электрическую схему;
- шумовые и вибрационные характеристики.

9.2.4 Информацию, связанную с условиями нормальной эксплуатации:

- описание технологических операций при работе с пилой;
- рекомендованные полотна пилы;
- описание применяемых узлов и деталей, которые влияют на устойчивость пилы, и функций переключателя режима работы пилы после окончания работы с ней;
- требования к используемому силовому кабелю (см. 7.3.11);
- описание применения толкателя продукта, технологических операций с продуктом, а также размера и формы продукта. Указание о том, что разрезание продукта размером в длину менее 50 мм не разрешается;
- перечень запрещенных областей применения пилы;
- указание на необходимость регулярной проверки исправности блокирующих устройств и периодичности проведения проверок;
- рекомендации по использованию защитных средств и одежды для персонала.

9.2.5 Информацию, связанную с чисткой:

Описание:

- метода очистки;
- чистящего реагента со ссылкой на данные производителя о безопасности его использования;
- метода дезинфекции;
- дезинфицирующего агента со ссылкой на данные производителя о безопасности его использования;
- ополаскивателя и времени его применения с тем, чтобы избежать отравления;
- правил действия во время чистки и дезинфекции и средств защиты персонала;
- операций, связанных с применением кожухов над внешними электрическими компонентами при чистке пилы водой под давлением, и способов чистки деталей, находящихся под кожухом;
- съема и установки защитных устройств при чистке.

9.2.6 Информацию о техническом обслуживании:

- описание операций по установке и удалению полотна пилы, включая использование индивидуальных средств защиты;
- описание процедуры и частоты осмотров и технического обслуживания;
- описание применяемых реагентов;
- техническую документацию, необходимую для ремонта и технического обслуживания;
- перечень и описание запасных частей;
- принципиальную схему пилы и электрическую схему.

## 10 Обучение персонала

Персонал (операторы) должен(ы) быть обучен(ы) операциям и мерам безопасности, связанным с эксплуатацией пилы.

*Примечание* — Рекомендуется, чтобы персонал был проинструктирован во время монтажа пилы представителем производителя или поставщика пилы.

## 11 Требования к маркировке

11.1 На видном месте корпуса пилы прикрепляют табличку с информацией для потребителя, изготовленную по ГОСТ 12969. Форма таблички — прямоугольная по ГОСТ 12971.

11.2 Табличка включает в себя следующий минимальный объем информации по ГОСТ 26582:

- товарный знак;
- наименование предприятия-изготовителя;
- обозначение типа, марки (модели) и, при необходимости, исполнения пилы;
- заводской (серийный) номер;
- дату выпуска (год, месяц);
- обозначение настоящего стандарта;
- основные технические характеристики, включая параметры источников энергоснабжения (напряжение, частоту тока, количество фаз);
- установленную мощность.

## 12 Правила приемки

12.1 Изготовленные пилы подвергают следующим видам испытаний: приемо-сдаточным, периодическим, контрольным на надежность и типовым.

12.2 Комплектующие изделия и материалы, детали и сборочные единицы следует проверять до сборки пилы на соответствие их конструкторской документации требованиям настоящего стандарта и технических условий (ТУ).

12.3 Собранная и укомплектованная пила должна быть подвергнута приемо-сдаточным испытаниям.

### 12.4 Порядок проведения испытаний

12.4.1 Приемо-сдаточным испытаниям подвергают каждую пилу на предприятии-изготовителе в соответствии с требованиями настоящего стандарта и ГОСТ 15.309. Перед проведением приемо-сдаточных испытаний следует проводить обкатку каждой пилы на холостом ходу. При обкатке не должно быть посторонних звуков, скрипов, ударов и т. п.

Проверяемые в период приемо-сдаточных испытаний параметры приведены в таблице 5.

Таблица 5

Пункт настоящего стандарта	Наименование проверок
5.1.2	Проверка диаметра полотна пилы
5.1.5	Проверка надежности крепления и центровки полотна пилы
5.2.2	Проверка полотна пилы на наличие трещин, скрытых пустот, пластичность структуры и твердость режущей кромки
5.4	Проверка упаковки
7.2.1.2	Проверка наличия блокировки Проверка эффективности блокировок
7.3.1	Проверка соответствия требованиям ГОСТ МЭК 60204-1 и качества электромонтажных работ
7.2.1.1 и 7.2.2	Проверка эффективности блокировок при открывании кожуха
7.3.6	Испытания кнопок включения и выключения
7.3.7	Измерение электрического сопротивления изоляции
7.3.8	Измерение сопротивления между болтом заземления и токонепроводящей ведущей металлической частью пил, которая может оказаться под напряжением
7.3.9	Испытание электрической прочности изоляции
7.3.10	Проверка защиты от самопроизвольного включения
7.3.11	Проверка наличия замка и ключа к электрическим шкафам (при наличии в комплекте)
Раздел 11	Проверка маркировки

12.4.2 Пила, не выдержавшая приемо-сдаточных испытаний, возвращается для выяснения причин и анализа несоответствия ее настоящему стандарту и конструкторской документации с целью разработки и проведения мероприятий по устранению причин несоответствия и повторному предъявлению на испытания.

12.4.3 После устранения несоответствий пилу подвергают повторным приемо-сдаточным испытаниям. При положительных результатах повторных испытаний пилу считают принятой.

12.4.4 При получении положительных результатов испытаний службой качества оформляют свидетельство о приемке как приложение к техническому паспорту или руководству по эксплуатации.

### **12.5 Порядок проведения периодических испытаний**

12.5.1 Периодические испытания в условиях эксплуатации следует проводить один раз в три года на соответствие всем требованиям настоящего стандарта.

Цели периодических испытаний:

- периодический контроль пил;
- контроль стабильности технологического процесса в период между предшествующими и очередными испытаниями;
- подтверждение возможности продолжения изготовления и приемки пил по действующей документации.

12.5.2 Для проведения периодических испытаний осуществляют отбор образцов из партии пил, изготовленных в контролируемом периоде и выдержавших приемо-сдаточные испытания.

12.5.3 Если пилы не выдержали периодические испытания, приемка и отгрузка изготовленных пил приостанавливается до выявления причин возникновения дефектов, их устранения и получения положительных результатов повторных испытаний.

12.5.4 Повторные периодические испытания проводят на доработанной или вновь изготовленной пиле после проведения мероприятий по устранению дефектов и причин, их вызывающих. Повторные испытания проводят в полном объеме.

12.6 При внесении изменений в конструкцию, документацию или технологию изготовления пил, влияющих на технические характеристики и параметры, указанные в настоящем стандарте, проводят типовые испытания.

### **12.7 Порядок проведения испытаний на надежность**

Для подтверждения средней наработки на отказ следует проводить испытания по ГОСТ 27.410 одной или нескольких пил с периодичностью один раз в четыре года.

### **12.8 Порядок проведения испытаний на транспортабельность**

12.8.1 Испытаниям на транспортабельность подвергают упакованную пилу, прошедшую приемо-сдаточные испытания по ГОСТ 26582 (пункт 5.4). После испытаний пилу распаковывают и проверяют в объеме приемо-сдаточных испытаний.

12.8.2 Выявленные недостатки должны быть устранены, после чего пилу необходимо подвергнуть повторным испытаниям.

Результаты повторных испытаний являются окончательными для оценки сохранения работоспособности после транспортирования в упаковке.

12.8.3 Периодичность испытаний на транспортабельность — одна пила один раз в пять лет.

### **12.9 Порядок проведения климатических испытаний**

12.9.1 Климатическим испытаниям подвергают упакованную пилу, прошедшую приемо-сдаточные испытания. Допускается подвергать климатическим испытаниям снятые с пилы сборочные единицы и детали (электрооборудование, резинотехнические изделия), упакованные в соответствии с требованиями настоящего стандарта. Подготовленную к испытаниям пилу помещают в климатическую камеру, в которой создают температуру и влажность испытательной среды, соответствующие условиям эксплуатации. Время испытаний устанавливают в ТУ в зависимости от назначения изделия.

После испытаний пилу собирают и проверяют в объеме приемо-сдаточных испытаний.

12.9.2 Выявленные недостатки устраняют, после чего пилу подвергают повторным испытаниям.

Результаты повторных испытаний являются окончательными для оценки сохранения работоспособности после транспортирования в упаковке.

### 13 Методы контроля

13.1 Все испытания проводят в нормальных климатических условиях при:

- температуре окружающего воздуха 15 °С — 35 °С;
- относительной влажности воздуха 45 % — 80 %;
- атмосферном давлении 645—795 мм рт. ст.

Напряжение питания трехфазной сети — 380 В + 10 %, – 15 %.

Напряжение питания двухфазной сети — 220 В + 10 %, – 15 %.

13.2 Производительность (см. таблицу 1) определяют путем взвешивания готовой продукции, изготовленной за 1 ч.

13.3 Диаметр полотна пилы (см. таблицу 1) измеряют штангенциркулем.

13.4 Проверку установленной мощности (см. таблицу 1) проводят расчетным путем: сложением мощностей элементов оборудования, входящих в пилу. Мощности элементов указаны в паспортах, на этикетках или промаркированы на этих элементах.

13.5 Потребляемую электроэнергию пилы (см. 5.1.2) измеряют с помощью электросчетчика.

Удельное потребление электроэнергии вычисляют по формуле

$$W_{уд} = \frac{W}{n},$$

где  $W_{уд}$  — удельное потребление электроэнергии, кВт·ч/кг;

$W$  — электроэнергия, потребляемая за 1 ч, кВт·ч;

$n$  — количество обработанных отрубков за 1 ч, кг.

13.6 Напряжение питания цепей управления (см. таблицу 1) контролируют вольтметром.

13.7 Проверку нагрева наружных поверхностей (см. 5.1.4) проводят термометром.

К наружной поверхности пилы с использованием кремнийорганической теплопроводной пасты крепят термометр. Через 1 ч снимают показание термометра.

13.8 Контроль соответствия сварных соединений (см. 5.1.8) осуществляют по ГОСТ 3242.

13.9 Соответствие качества материалов и комплектующих изделий требованиям органов исполнительной власти государств, упомянутых в предисловии как проголосовавшие за принятие настоящего стандарта, осуществляющих надзор в сфере защиты прав потребителей и благополучия человека (см. 5.2.1), осуществляют по сопроводительной документации визуально и, при необходимости, путем лабораторного анализа.

13.10 Проверку полотна пилы на наличие трещин, скрытых пустот, пластичность структуры и твердость режущей кромки (см. 5.2.2) контролируют визуально и путем проведения лабораторных анализов.

13.11 Проверку упаковки пилы (см. 5.4) осуществляют путем сличения имеющейся тары с указанной в конструкторской документации.

13.12 Надежность работы блокировки (см. 7.2.1.2) контролируют пуском пилы в работу и последующим открыванием дверцы на расстояние 10—15 мм, что должно привести к включению блокирующего устройства. Двигатель должен отключаться. Отказы не допускаются.

13.13 Проверка степеней защиты электрооборудования (см. 7.3.5.2) — по ГОСТ 14254.

13.14 Измерение времени отключения полотна пилы (см. 7.2.2) проверяют путем открывания кожуха работающей пилы, которая при этом должна отключиться. При закрывании кожуха работа пилы должна возобновиться только после нажатия кнопки «ВКЛ.».

13.15 Проверку действия органов управления (см. 7.3.6) проводят нажатием кнопок «ВКЛ.», «ВЫКЛ.» не менее пяти раз каждой. Выполнение функций, соответствующих указаниям мнемознаков, проводят визуально.

13.16 Проверку электрического сопротивления изоляции между корпусом пилы и цепями электрооборудования (см. 7.3.7) проводят мегомметром с приложением напряжения постоянного тока 500 В по ГОСТ МЭК 60204-1.

13.17 Значение сопротивления между болтом заземления и токонепроводящей ведущей металлической частью пил, которая может оказаться под напряжением (см. 7.3.8), определяют измерением величины переходного сопротивления между ними по ГОСТ МЭК 60204-1.

13.18 Электрическую прочность изоляции (см. 7.3.9) проверяют по ГОСТ МЭК 60204-1 с помощью пробойной установки.

13.19 Проверку защиты от самопроизвольного включения при восстановлении прерванной подачи электроэнергии (см. 7.3.10) проводят отключением кабеля питания работающей пилы, после чего кабель питания подключают вновь. Работа пилы должна возобновиться только после нажатия на кнопку «ВКЛ.».

13.20 Наличие замка и ключа к электрошкафам (при наличии в комплекте), а также наличие электрических схем (см. 7.3.11) контролируют визуально.

13.21 Определение уровня звука (см. 7.5.5.1) осуществляют по ГОСТ 31277 и ГОСТ 12.1.050.

13.22 Проверку уровня вибрации (см. 7.5.5.2) проводят методом общей вибрации по ГОСТ 31319 и в соответствии с ГОСТ 12.1.012.

13.23 При проверке маркировки (см. раздел 11) проверяют:

- содержание надписей, четкость шрифта на табличке и надежность ее крепления визуально;
- стойкость маркировочной надписи протиркой таблички тампоном, смоченным в бензине;
- монтажные знаки и маркировку упаковки — на соответствие документации мест их нанесения, размеров, формы и стойкости к воздействию влаги протиркой знаков смоченным в воде тампоном.

П р и м е ч а н и е — Разделы 11 и 12 введены дополнительно по отношению к EN 12267:2003 с целью установления типовых правил приемки продукции и методов контроля.



**Приложение А  
(обязательное)**

**Принципы конструирования для обеспечения возможности чистки циркулярных пил**

**А.1 Определения**

**А.1.1 Пищевая зона**

Зона, включающая поверхности, которые контактируют с пищевым продуктом, а также поверхности, с которыми пищевой продукт может контактировать при нормальных условиях эксплуатации и вернуться в основной поток продукта.

**А.1.2 Зона разбрызгивания**

Зона, включающая поверхности, на которые могут попасть брызги или на которых могут образоваться подтеки от пищевого продукта при нормальных условиях эксплуатации.

**А.1.3 Непищевая зона**

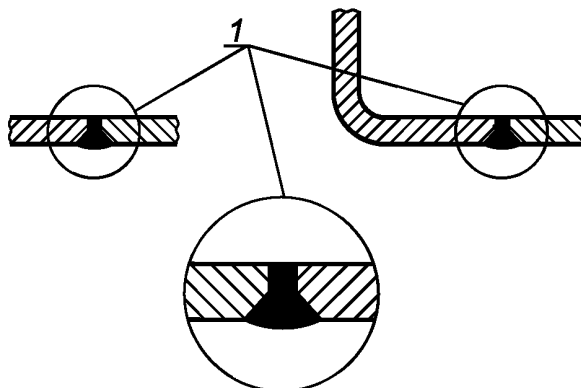
Зона, включающая поверхности, которые не контактируют с пищевым продуктом.

**А.1.4 Объединенные поверхности**

Поверхности, между которыми частицы продукта не застревают в мелких трещинах, что затрудняло бы их удаление и обуславливало опасность загрязнения (см. рисунок А.1).

**А.1.5 Легкоочищаемые поверхности**

Поверхности, спроектированные и изготовленные так, чтобы обеспечить удаление загрязнений простой промывкой, например вручную с помощью губки (см. рисунок А.1).



1 — легкоочищаемые поверхности

Рисунок А.1 — Пищевая зона

**А.2 Материалы конструкции**

А.2.1 Материалы конструкции должны соответствовать требованиям 5.2.

**А.2.2 Типы материалов**

**А.2.2.1 Материалы для пищевой зоны**

*Материалы, применяемые для изготовления узлов и деталей, поверхности которых контактируют с пищевыми продуктами и пищевой средой, должны быть разрешены органами исполнительной власти государства, упомянутых в предисловии как проголосовавшие за принятие настоящего стандарта, осуществляющими надзор в сфере защиты прав потребителей и благополучия человека.*

**А.2.2.2 Материалы для зоны разбрызгивания**

*Материалы, применяемые для конструирования и изготовления деталей и узлов, находящихся в зоне разбрызгивания, должны соответствовать требованиям 5.2.*

**А.2.2.3 Материалы для непищевой зоны**

*Материалы, применяемые для конструирования и изготовления деталей и узлов, находящихся в непищевой зоне, должны соответствовать требованиям 5.2.*

### А.3 Конструкция

#### А.3.1 Сочленение внутренних поверхностей

Сочленения должны иметь тот же уровень шероховатости, что и соединяемые поверхности. Они должны быть сконструированы таким образом, чтобы исключить любую возможность возникновения неочищаемых зон.

##### А.3.1.1 Сочленение внутренних поверхностей для пищевой зоны

Поверхности в пищевой зоне должны быть гладкими, не должны иметь канавок и впадин (см. рисунок А.1). Внутренний угол, сформированный перекрещиванием двух поверхностей, должен быть не менее  $90^\circ$  и иметь радиус не менее 3,2 мм (см. рисунок А.2).

Две поверхности должны соединяться в соответствии со следующими требованиями:

создается закругленная кромка, имеющая радиус  $R$  не менее 3,2 мм, путем:

- механической обработки (нарезки внутри массы материала);
- сгибания листового металла (сгибания и формовки);
- конструирования (в формах с помощью литья, выдавливания и выдувания (см. рисунок А.2 а);
- сварного соединения с шлифовкой и полировкой (см. рисунок А.2 б).

Допускаются радиусы меньше, чем указанные на рисунке А.2, если нет возможности изготовить деталь в соответствии с рисунком А.2 из-за действующей на предприятии-изготовителе технологии производства или по экономическим причинам.

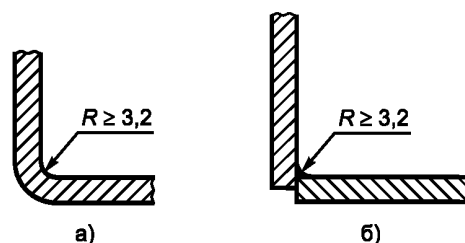


Рисунок А.2

Детали пил, например полотна пил, защитные кожухи, могут иметь углубления (впадины), канавки, углы при условии, что эти поверхности будут легкоочищаемыми.

Для внутреннего угла не менее  $135^\circ$  специальные требования к радиусу отсутствуют (см. рисунок А.3). Расстояние между двумя углами должно быть не менее 8 мм (см. рисунок А.3).

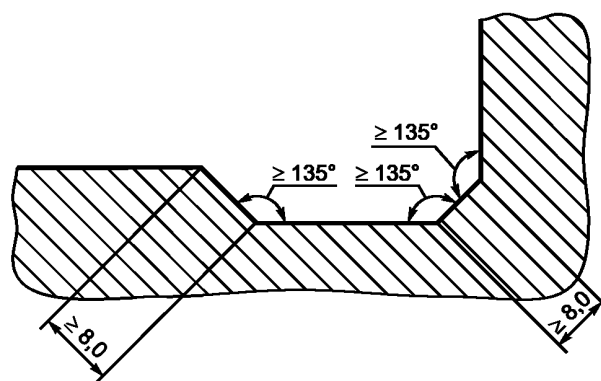
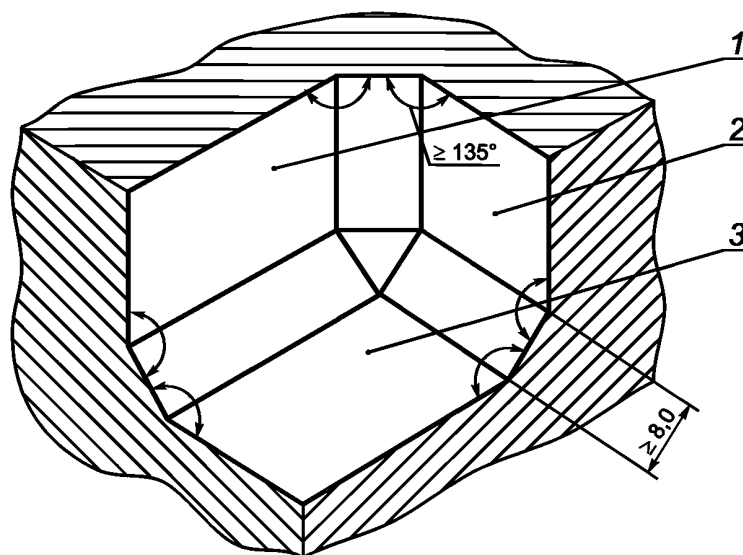


Рисунок А.3 — Углы в пищевой зоне

Если угол формируется пересечением трех плоскостей, то сформированные внутренние углы должны быть не менее  $90^\circ$  и радиус не менее 6,4 мм. Допускаются соединения без радиусов с внутренними углами не менее  $135^\circ$  (см. рисунок А.4).



1 — поверхность 1; 2 — поверхность 2; 3 — поверхность 3

Рисунок А.4 — Соединение поверхностей в пищевой зоне

Допускаются канавки, если внутренний радиус не менее 3,2 мм и глубина менее 0,7 радиуса.

Стыки и швы должны быть сварены или скреплены и быть такими же гладкими, как и соединенные поверхности (см. рисунок А.1).

Шероховатость поверхности  $R_z$  должна быть не более 25 мкм. В тех зонах, где это технически возможно, шероховатость поверхности  $R_z$  должна быть менее 16 мкм.

#### **А.3.1.2 Сочленение внутренних поверхностей для зоны разбрызгивания**

Поверхности должны быть гладкими (см. рисунок А.1).

Внутренний угол, сформированный в результате пересечения двух поверхностей, должен быть не менее  $80^\circ$  и иметь радиус не менее 3,2 мм.

Если угол формируется пересечением трех поверхностей, угол, сформированный пересечением двух поверхностей, должен иметь радиус не менее 6,4 мм. Специальные требования к радиусу в местах соединения третьей поверхности отсутствуют.

Углы не менее  $110^\circ$  допускаются без радиуса (см. рисунок А.3).

Образование канавок возможно, если внутренний радиус не менее 3,2 мм и глубина менее 1,0 радиуса.

Наличие щелей допускается, если они проходят прямо через зазор и имеют диаметр не менее 10 мм. Допускаются зазоры шириной не более 16 мм и глубиной не более 16 мм при условии их открытости.

Стыки и швы должны быть сварены и прочно скреплены. Это требование не применяется, если стыки формируются наложением металлических поверхностей сверху донизу в вертикальной плоскости таким образом, что отсутствуют горизонтальные углы, в которых может собираться грязь. Наложение должно быть не менее 12 мм. Стыки, которые не накладываются друг на друга, должны легко разделяться для проведения санитарной обработки.

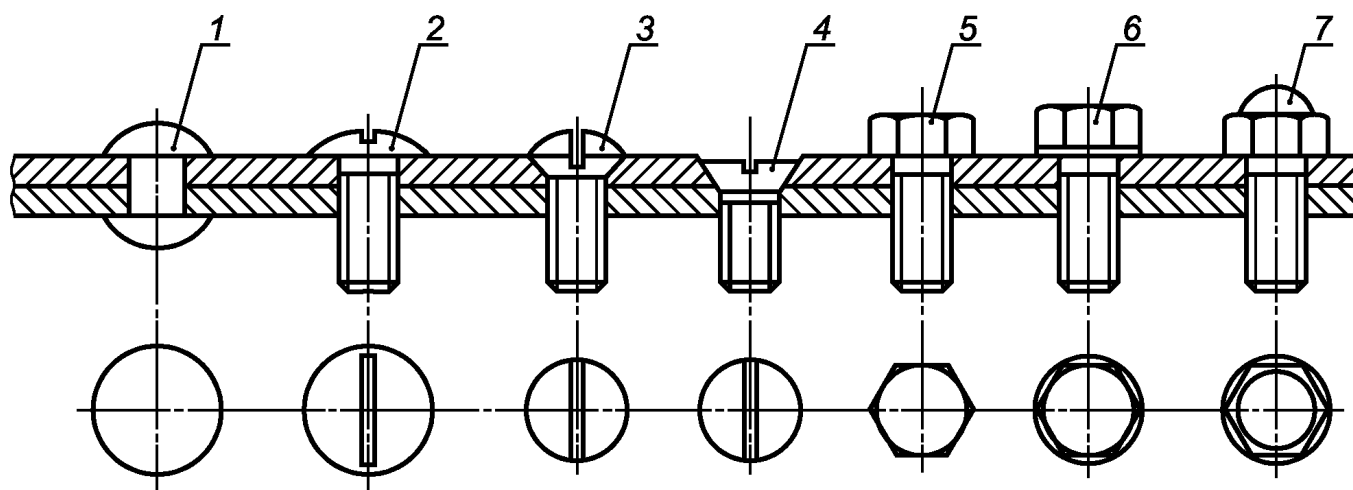
#### **А.3.2 Крепеж**

Крепежные соединения в зоне разбрызгивания

Использование в конструкции винтов, болтов, заклепок с низкопрофильными головками типов, указанных на рисунке А.5, допускается, только когда другие способы соединения невозможны. При этом изготовитель в руководстве по эксплуатации должен гарантировать, что такие соединения поддаются чистке при проведении санитарной обработки пилы.

Крепежные системы могут быть авторизованы только в том случае, если они являются цельными и стандартными. Изготовитель может устанавливать методику контроля, чтобы обеспечить соответствие этим требованиям.

Использование в конструкции винтов с крестовой головкой, винтов с шестигранным отверстием в головке и винтов диаметром менее 3 мм недопустимо.



1 — круглая головка; 2 — овальная головка; 3 — полупотайная головка; 4 — потайная головка; 5 — шестигранная головка; 6 — шестигранная головка с фланцем; 7 — шестигранная куполовидная головка

Рисунок А.5 — Допустимые крепления — профиль головок

Шероховатость поверхности  $Rz$  должна быть не более 25 мкм. В тех зонах, где это технически возможно, шероховатость поверхности  $Rz$  должна быть менее 16 мкм.

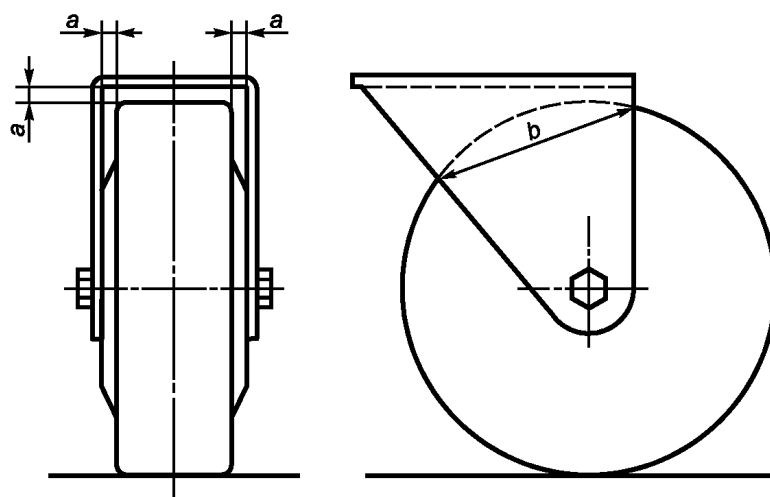
#### А.3.3 Непищевая зона

Поверхности конструктивных элементов пил должны быть гладкими, не должны иметь, насколько это возможно, впадин, углов, отверстий, зазоров и стыков. Закрытые полости должны быть достаточно широкие, с тем чтобы можно было осуществить их санитарную обработку.

#### А.3.4 Пилы напольного типа

Пилы на колесах

При изготовлении пилы на колесах изготовитель должен при выборе шарниров (колес) предусмотреть возможность их санитарной обработки (см. рисунок А.6).



$b$  не более 25 мм,  $a$  не менее 3,5 мм;  $b$  более 25 мм,  $a$  не менее 6 мм;  
 $b$  — наибольший размер рамки на окружности шарнира

Рисунок А.6 — Шарниры. Примеры размеров

**Приложение В  
(обязательное)****Общие опасности для машин пищевой промышленности и требования по их снижению, применяемые к циркулярным пилам****В.1 Опасности разрезания****В.1.1 Обращение с режущим инструментом**

*Полотно пилы имеет две зоны — зону резания и зону холостого хода. Возможность травмирования персонала, обслуживающего пилу, возникает при попадании пальцев руки, осуществляющей подачу сырья в зону резания. Поэтому конструкция пилы должна исключать данную ситуацию. Возможные варианты реализации: обеспечение надежного перекрытия зоны резания специальным перемещающимся кожухом, установка оптико-механических блокирующих систем, применение вариантов подачи сырья с помощью специальных кареток, роботизированных устройств и т. д.*

При периодическом удалении полотна пилы следует обеспечивать особые меры предосторожности. Для полотна пилы разработчики должны обеспечить надежные средства крепления, чтобы избежать контакта с рукой. Также должен быть ящик для транспортирования и защиты от острых зубьев или режущей кромки полотна пилы. В руководство по эксплуатации должны быть включены пояснения по использованию защитных средств.

В.1.2 Методы проверки: визуальная инспекция пилы и анализ документации.

**В.2 Риски при чистке**

В.2.1 При чистке пилы повышаются риски из-за необходимости часто очищать опасные зоны, включая удаление блокировок, чистку при смене вида обрабатываемого продукта в течение рабочего дня и тщательной чистки в конце рабочего дня с целью удовлетворения требований гигиены.

Конструкторы должны оценить требования к чистке, риски от различных методов чистки оператором и риски заражения пищевых продуктов.

В.2.2 Методы проверки: визуальная инспекция пилы и анализ документации.

**В.3 Внешнее воздействие на электрическое оборудование**

В.3.1 Воздействие влаги и влажная чистка повышают риск поражения электрическим током.

Конструктор должен применять следующую стратегию самозащиты: максимально возможную минимизацию прямого или косвенного воздействия водяных струй на электрическое оборудование.

В.3.2 Методы проверки: визуальная инспекция пилы и анализ документации.

**В.4 Восстановление подачи энергии после прерывания работы машины**

В.4.1 Существует опасность самопроизвольного включения пилы и движения механических частей, находящихся в опасной зоне.

В ГОСТ МЭК 60204-1 предусмотрены устройства, предотвращающие самопроизвольное включение пилы, происходящее после возобновления подачи энергии. Для пил все риски от механических опасностей и возможность нахождения в этот момент рук оператора в опасных зонах достаточно высоки, в связи с чем устройства блокирования самопроизвольного включения пилы должны использоваться во всех модификациях.

В.4.2 Метод проверки: визуальная инспекция.

**В.5 Опасности от чистящих веществ**

В.5.1 В процессе чистки пил возникают риски нанесения химических ожогов при использовании опасных химикатов, таких как концентрированные каустические растворы. Должны быть созданы условия для их перемещения и использования в закрытых системах, исключая контакт с оператором.

В.5.2 Метод проверки: анализ документации.

**В.6 Опасности, связанные с игнорированием использования индивидуальных средств защиты**

В.6.1 Поскольку при эксплуатации пилы существуют остаточные риски, персоналу следует применять защитные средства:

- перчатки для чистки и перемещения полотна пилы;
- фартуки;
- перчатки для переноса замороженных продуктов.

Руководство по эксплуатации должно содержать соответствующую информацию для выбора и использования подходящего защитного средства.

В.6.2 Метод проверки: анализ документации.

**В.7 Опасности от шума**

В.7.1 Конструктор должен разработать и создать оборудование таким, чтобы риски, возникающие от выделения шума, были снижены до минимального уровня, принимая во внимание технический прогресс и доступные средства снижения шума в самом источнике — примитивные меры (например, ограждение), инструкции для пользователя.

В.7.2 Метод проверки: анализ документации.

**Приложение ДА  
(справочное)****Система правил анализа шума циркулярных пил. Второй класс точности****ДА.1 Определение уровня давления выделяемого звука**

Взвешенный уровень давления выделяемого звука на рабочем месте должен быть определен в соответствии с EN ISO 11204, следуя требованиям для второго класса точности.

Положение микрофона оператора с целью проверки:

- 1,5 м над уровнем пола;
- 0,4 м впереди оси центральной линии;
- 0,2 м слева от полотна пилы.

**ДА.2 Определение уровня силы звука**

Взвешенный уровень силы звука должен быть определен по EN ISO 3744 с помощью измерительной поверхности в форме параллелепипеда.

**ДА.3 Условия установки и монтажа**

Пила для тестирования должна быть установлена на отражающий пол в тестируемой зоне в соответствии с требованиями измерений для второго класса точности EN ISO 11204 и EN ISO 3744.

Условия установки и монтажа должны соответствовать как для определения уровня давления выделяемого звука, так и для определения уровня силы звука.

**ДА.4 Условия эксплуатации**

Машина тестируется с нагрузкой и без нагрузки. Уровни шума без нагрузки измеряют при максимальной скорости работы пилы, готовой к тестированию под нагрузкой.

Моделирование условий практической нагрузки осуществляют с помощью плоского куска размером 600 × 600 × 19 мм, который должен быть распилен на полоски шириной примерно 100 мм. Скорость подачи должна быть значительной для разрезания при быстром шаге.

Условия эксплуатации должны быть идентичными как для определения уровня давления выделяемого звука, так и уровня силы звука.

**ДА.5 Измерение**

Время измерения при отсутствии нагрузки должно быть не менее 15 с, так как издаваемый пилой под нагрузкой шум имеет тенденцию к изменению, измерения под нагрузкой должны быть повторены, по крайней мере три раза, в каждом измерении время определяют продолжительностью распиливания на полоски. Результат измерения усредняют из серии процессов распиливания.

**ДА.6 Информация, которая должна быть записана**

Информация, которую нужно зафиксировать, включает все технические требования этой системы правил. Любые отклонения от этой системы правил оценки шумов и/или от основных используемых стандартов эмиссии шумов нужно фиксировать вместе с техническими обстоятельствами, обусловившими такие отклонения.

**ДА.7 Информация, которая должна сообщаться**

В доклад о проведении испытаний включают информацию, которую производитель требует для подготовки информации [декларации] о шумах или пользователь требует для подтверждения декларируемых значений.

Как минимум, должна быть включена следующая информация:

- идентификация компании-производителя, тип машины, модель, серийный номер и год выпуска;
- ссылка на основные использованные стандарты по эмиссии шумов;
- описание использованных условий монтажа и работы;
- положение микрофона для определения уровня эмиссии звукового давления на рабочей станции;
- полученные значения уровня эмиссии шумов.

Следует указать, что все требования системы правил оценки шумов и/или основных использованных стандартов по эмиссии шумов выполнены или, если это не относится ко всем случаям, любые невыполненные требования должны быть идентифицированы; отклонения от требований должны быть указаны и представлены технические обоснования для отклонений.

#### ДА.8 Декларирование и проверка значений уровней выделяемого шума

Декларирование о значениях шума  $L$  ( $L_{pA}$  и  $L_{WA}$ ), определенных с и без нагрузки, и соответствующем коэффициенте отклонений  $K$  должно быть выполнено как декларирование с двумя значениями уровней выделения шума в соответствии с EN ISO 4871. Оно должно содержать значения выделяемого шума  $L$  ( $L_{pA}$  и  $L_{WA}$ ) и коэффициент отклонений  $K$  ( $K_{pA}$  и  $K_{WA}$ ) в соответствии с EN 292-2 (приложение А 1.7.4(f)) и настоящим приложением.

Ожидаемые коэффициенты отклонений  $K_{pA}$  и  $K_{WA}$  имеют величину 3 дБ для обоих условий эксплуатации.

Значение шума должно быть округлено до ближайшего целого значения. Декларация выделяемого шума должна ясно утверждать, что значения шума измерены в соответствии со спецификой системы анализа шума, а также в соответствии с EN ISO 11204 и EN ISO 3744. Если это утверждение не подтверждается, декларация о шуме должна четко указывать значения отклонений от системы анализа шума и/или от основных стандартов.

В этом случае проверка должна быть выполнена в соответствии с EN ISO 4871 с использованием тех же условий монтажа, установки и эксплуатации, какие были использованы для начального определения значений выделяемого шума.

**Примечание** — В данную декларацию могут быть включены дополнительные значения выделяемого шума.

*Примечание* — Текст настоящего приложения совпадает с текстом приложения А (нормативное) «Система правил анализа шума для циркулярных пил — Второй класс точности» EN 12267:2003, и оно приводится как справочное, т. к. исключено из стандарта, поскольку в стандарте применены правила анализа шума и методы измерения звукового давления, изложенные в соответствующих межгосударственных стандартах ГОСТ 12.1.003, ГОСТ 12.1.050 и ГОСТ 31277.

**Приложение ДБ  
(справочное)**

**Условия настоящего европейского стандарта, содержащие необходимые требования  
или другие условия Директив ЕС**

Настоящий Европейский стандарт подготовлен по поручению, данному CEN Европейской комиссией и Европейской ассоциацией свободной торговли, и поддерживает необходимые требования Директив, касающиеся оборудования (98/37/ЕС).

Соответствие этому стандарту — один из способов подтверждения соответствия необходимым специфическим условиям Директив, касающихся и связанных с правилами ЕАСТ (EFTA).

**ПРЕДУПРЕЖДЕНИЕ.** Другие требования и другие директивы ЕС могут применяться к продукту (продуктам), входящим в область применения настоящего документа.

*Примечание* — Текст настоящего приложения совпадает с текстом приложения ZA (информативное) «Условия настоящего европейского стандарта, содержащие необходимые требования или другие условия Директив ЕС» стандарта EN 12267:2003, и оно приводится как справочное, т. к. исключено, поскольку оно действует только для государств — членов Европейского Союза.

**Приложение ДВ  
(справочное)**

**Сведения о соответствии межгосударственных стандартов ссылочным международным  
стандартам**

Таблица ДВ.1

Обозначение и наименование ссылочного международного стандарта	Степень соответствия	Обозначение и наименование ссылочного межгосударственного стандарта
ISO 3746:1995 Акустика. Определение уровней звуковой мощности источников шума по звуковому давлению. Ориентировочный метод с использованием измерительной поверхности над звукоотражающей плоскостью	MOD	ГОСТ 31277—2002 (ИСО 3746:1995) Шум машин. Определение уровней звуковой мощности источников шума по звуковому давлению. Ориентировочный метод с использованием измерительной поверхности над звукоотражающей плоскостью
IEC 60204-1:2005 Безопасность машин и механизмов. Электрооборудование промышленных машин. Часть 1. Общие требования	IDT	ГОСТ МЭК 60204-1—2002 Безопасность машин. Электрооборудование машин и механизмов. Часть 1. Общие требования
IEC 529:89 Степени защиты, обеспечиваемые оболочками (Код IP)	IDT	ГОСТ 14254—96 (МЭК 529—89) Степени защиты, обеспечиваемые оболочками (код IP)
ISO 2631-1:1997 Вибрация и удар механические. Оценка воздействия вибрации всего тела на организм человека. Часть 1. Общие требования	IDT	ГОСТ 31191.1—2004 (ИСО 2631-1:1997) Вибрация и удар. Измерение общей вибрации и оценка ее воздействия на человека. Часть 1. Общие требования
EN 14253:2006 Вибрация. Измерение общей вибрации и оценка ее воздействия на человека. Практическое руководство	MOD	ГОСТ 31319—2006 (ЕН 14253:2003) Вибрация. Измерение общей вибрации и оценка ее воздействия на человека. Требования к проведению измерений на рабочих местах
<p><b>Примечание</b> — В настоящей таблице использованы следующие условные обозначения степени соответствия стандартов:</p> <ul style="list-style-type: none"> <li>- IDT — идентичные стандарты;</li> <li>- MOD — модифицированные стандарты.</li> </ul>		



Приложение ДГ  
(рекомендуемое)

**Сравнение структуры европейского регионального стандарта со структурой  
межгосударственного стандарта**

Таблица ДГ.1

Структура европейского регионального стандарта			Структура межгосударственного стандарта		
Подраздел	Пункт	Подпункт	Подраздел	Пункт	Подпункт
—			Раздел 4		
—	—	—	4.1	—	—
—	—	—	4.2	—	—
—			Раздел 5		
—	—	—	5.1	—	—
—	—	—	5.2	—	—
—	—	—	5.3	—	—
—	—	—	5.4	—	—
—	—	—	5.5	—	—
—	—	—	5.6	—	—
Раздел 4			Раздел 6		
4.1	—	—	—	—	—
4.2	—	—	6.1	—	—
4.3	—	—	6.2	—	—
4.4	—	—	6.3	—	—
4.5	—	—	6.4	—	—
4.6	—	—	6.5	—	—
4.7	—	—	6.6	—	—
Раздел 5			Раздел 7		
5.1	—	—	7.1	—	—
5.2	—	—	7.2	—	—
5.3	—	—	7.3	—	—
5.4	—	—	7.4	—	—
—	5.7.1	—	7.5	—	—
5.5	—	—	—	7.5.5	—
5.6	—	—	7.6	—	—
5.7	—	—	—	—	—
Раздел 6			Раздел 8		
Раздел 7			Раздел 9		

Окончание таблицы ДГ.1

Структура европейского регионального стандарта			Структура межгосударственного стандарта		
Подраздел	Пункт	Подпункт	Подраздел	Пункт	Подпункт
7.1	—	—	—	—	—
—	—	—	9.1	—	—
7.2	—	—	9.2	—	—
7.3	—	—	Раздел 10		
Раздел 8			Раздел 11		
—			Раздел 12		
—			Раздел 13		
Приложение	A		Приложение	ДА	
	B			А	
	C			B	
	ZA			ДБ	
	—			ДВ	
	—			ДГ	
<p>Примечание — Сравнение структур стандартов приведено начиная с раздела 4, так как предыдущие разделы стандартов и их иные структурные элементы (за исключением предисловия) идентичны.</p>					

Ключевые слова: пила циркулярная напольная; пила циркулярная в линии разделки мяса; толкатель продукта; полотно пилы; защитный кожух; перемещающийся защитный кожух; разделочная линия; подающий стол; время останова; защитный механизм; потеря устойчивости; материалы и изделия, контактирующие с пищевой средой; опасная зона; опасности; объединенные поверхности; средняя наработка на отказ; сопряженные поверхности; требования безопасности; методика испытаний

---

Редактор *Д.М. Кульчицкий*  
Технический редактор *Е.В. Беспрозванная*  
Корректор *Е.Д. Дульнева*  
Компьютерная верстка *Е.А. Кондрашовой*

Сдано в набор 24.06.2014. Подписано в печать 16.10.2014. Формат 60×84<sup>1</sup>/<sub>8</sub>. Гарнитура Ариал.  
Усл. печ. л. 4,18. Уч.-изд. л. 3,60. Тираж 35 экз. Зак. 4287.

---

Издано и отпечатано во ФГУП «СТАНДАРТИНФОРМ», 123995 Москва, Гранатный пер., 4.  
[www.gostinfo.ru](http://www.gostinfo.ru) [info@gostinfo.ru](mailto:info@gostinfo.ru)