

---

**МЕЖГОСУДАРСТВЕННЫЙ СОВЕТ ПО СТАНДАРТИЗАЦИИ, МЕТРОЛОГИИ И  
СЕРТИФИКАЦИИ (МГС)**

**INTERSTATE COUNCIL FOR STANDARDIZATION, METROLOGY AND  
CERTIFICATION (ISC)**

---

**МЕЖГОСУДАРСТВЕННЫЙ  
СТАНДАРТ**

**ГОСТ  
30324.2.29 –  
2012  
(IEC 60601-2-  
29:1999)**

---

**ИЗДЕЛИЯ МЕДИЦИНСКИЕ ЭЛЕКТРИЧЕСКИЕ**

**Часть 2-29**

**Частные требования безопасности к симуляторам  
(имитаторам) для лучевой терапии**

**(IEC 60601-2-29:1999, MOD)**

**Издание официальное**

**Москва  
Стандартинформ  
2013**

## Предисловие

Цели, основные принципы и порядок проведения работ по межгосударственной стандартизации установлены ГОСТ 1.0—92 «Межгосударственная система стандартизации. Основные положения» и ГОСТ 1.2—2009 «Межгосударственная система стандартизации. Стандарты межгосударственные, правила и рекомендации по межгосударственной стандартизации. Правила разработки, принятия, применения, обновления и отмены»

### Сведения о стандарте

1 ПОДГОТОВЛЕН Федеральным государственным унитарным предприятием «Всероссийский научно-исследовательский институт стандартизации и сертификации в машиностроении» (ВНИИНМАШ)

2 ВНЕСЕН Федеральным агентством по техническому регулированию и метрологии (Росстандарт)

3 ПРИНЯТ Межгосударственным советом по стандартизации, метрологии и сертификации (протокол № 41-2012 от 24 мая 2012 г.)

За принятие стандарта проголосовали:

Краткое наименование страны по МК (ИСО 3166) 004—97	Код страны по МК (ИСО 3166) 004—97	Сокращенное наименование национального органа по стандартизации
Азербайджан	AZ	Азстандарт
Беларусь	BY	Госстандарт Республики Беларусь
Казахстан	KZ	Госстандарт Республики Казахстан
Кыргызстан	KG	Кыргызстандарт
Российская Федерация	RU	Росстандарт
Таджикистан	TJ	Таджикстандарт
Узбекистан	UZ	Узстандарт

4 Приказом Федерального агентства по техническому регулированию и метрологии от 01 ноября 2012 года № 663-ст межгосударственный стандарт ГОСТ 30324.2.29–2012 (IEC 60601-2-29:1999) введен в действие в качестве национального стандарта Российской Федерации с 01 января 2015 года.

5 Настоящий стандарт модифицирован по отношению к международному стандарту IEC 60601-2-29:1999 Medical electrical equipment – Part 2-29. Particular requirements for the safety of radiotherapy simulators (Изделия медицинские электрические. Часть 2-29. Частные требования безопасности к симуляторам для лучевой терапии).

Степень соответствия – модифицированная (MOD).

Стандарт подготовлен на основе применения ГОСТ Р 50267.29–99

## 6 ВВЕДЕН ВПЕРВЫЕ

*Информация о введении в действие (прекращении действия) настоящего публикуется в ежемесячно издаваемом указателе «Национальные стандарты».*

*Информация об изменениях к настоящему стандарту публикуется в ежегодно издаваемом информационном указателе «Национальные стандарты», а текст изменений и поправок – в ежемесячно издаваемом информационном указателе «Национальные стандарты». В случае пересмотра или отмены настоящего стандарта соответствующая информация будет опубликована в ежемесячно издаваемом информационном указателе «Национальные стандарты»*

© Стандартинформ, 2013

В Российской Федерации настоящий стандарт не может быть полностью или частично воспроизведен, тиражирован и распространен в качестве официального издания без разрешения Федерального агентства по техническому регулированию и метрологии

## Содержание

Раздел первый. Общие положения.....	1
1 Область распространения и цель.....	1
2 Термины и определения.....	4
5 Классификация.....	5
6 Идентификация, маркировка и документация.....	6
Раздел второй. Условия окружающей среды.....	10
10 Условия окружающей среды.....	10
Раздел третий. Защита от опасностей поражения электрическим током... 11	
16 Корпуса и защитные крышки.....	11
18 Защитное заземление, рабочее заземление и выравнивание потенциалов.....	11
19 Длительные токи утечки и дополнительные токи в цепи пациента..	12
Раздел четвертый. Защита от механических опасностей.....	13
22 Движущиеся части.....	13
27 Пневматические и гидравлические системы.....	20
28 Подвешенные массы.....	20
Раздел пятый. Защита от опасностей нежелательного или чрезмерного излучения.....	21
29 Рентгеновское излучение, создаваемое симуляторами.....	21
36 Электромагнитная совместимость.....	25
Раздел шестой. Защита от опасностей воспламенения горючих смесей анестетиков.....	27
Раздел девятый. Ненормальная работа и условия нарушения; испытания на воздействие внешних факторов.....	27
52 Ненормальная работа и условия нарушения.....	27
Приложение L (обязательное) Нормативные ссылки.....	32
Приложение АА (обязательное) Алфавитный указатель терминов.....	33
Приложение ВВ (справочное) Библиография.....	36

## Введение

Настоящий стандарт является прямым применением международного стандарта МЭК 60601-2-29—99 «Изделия медицинские электрические. Часть 2. Частные требования безопасности к симуляторам (имитаторам) для лучевой терапии», подготовленного Подкомитетом 62С «Аппараты для лучевой терапии, дозиметрии и ядерной медицины» Технического комитета 62 «Изделия медицинские электрические».

Требования настоящего стандарта изменяют, дополняют или заменяют аналогичные требования общего стандарта ГОСТ 30324.0, имеют преимущество перед требованиями общего стандарта и являются обязательными. После требований в настоящем стандарте приведены соответствующие методики испытаний.

В настоящем стандарте методы испытаний выделены курсивом, термины, определяемые в пункте 2 общего и настоящего стандартов, выделены прописными буквами.

Нумерация разделов, пунктов и подпунктов настоящего стандарта соответствует нумерации разделов, пунктов и подпунктов общего стандарта. Разделы, пункты, подпункты и рисунки, дополнительные по отношению к общему стандарту, нумеруют, начиная с цифры 101. Дополнительные приложения обозначают буквами АА, ВВ и т. д., а дополнительные перечисления — аа), bb) и т. д.

Названия следующих терминов даны в общепотребительной сокращенной форме:

Международная комиссия защиты от радиоактивного излучения .....	ICRP
Международная комиссия мер и единиц в рентгенологии .....	ICPU
Светоизлучающие диоды .....	LED

### Примечания

1 В настоящем частном стандарте слово «ОПЕРАТОР» используется для обозначения человека, контролирующего предлучевую подготовку, а слово «ПОЛЬЗОВАТЕЛЬ» обозначает организацию или самостоятельное лицо, ответственное за

эксплуатацию и техническое обслуживание СИМУЛЯТОРОВ ДЛЯ ЛУЧЕВОЙ ТЕРАПИИ, хотя лица, выполняющие такие функции, в разных странах называются по-разному. Термины «специалист по лучевой терапии» и «онколог-радиолог», которые не используются в настоящем частном стандарте, во многих странах означают лицо, выполняющее медицинский надзор и отвечающее за назначение ПАЦИЕНТУ курса облучения.

2 Следует обратить внимание, что в законах некоторых стран существуют требования:

- по безопасности ИОНИЗИРУЮЩЕГО ИЗЛУЧЕНИЯ, которые могут не совпадать с положениями настоящего частного стандарта;
- по техническому обслуживанию, обеспечению качества и др., которые не рассмотрены в настоящем стандарте.

Применение СИМУЛЯТОРОВ ДЛЯ ЛУЧЕВОЙ ТЕРАПИИ может представлять опасность для ПАЦИЕНТА, если конструкция ИЗДЕЛИЯ не отвечает требованиям стандартов по электрической безопасности и защите от механических опасностей, а также по безопасности ИОНИЗИРУЮЩЕГО ИЗЛУЧЕНИЯ. СИМУЛЯТОРЫ могут также представлять опасность для лиц, находящихся вблизи аппарата, если сам аппарат не удерживает излучение и (или) имеется несоответствие требованиям, предъявляемым к кабинетам для лучевой терапии.

Настоящий частный стандарт устанавливает требования к внешнему виду и конструкции СИМУЛЯТОРОВ ДЛЯ ЛУЧЕВОЙ ТЕРАПИИ.

Настоящий частный стандарт не определяет оптимальные требования к рабочим характеристикам. Его цель — определить те элементы конструкции, которые считаются в настоящее время основными для безопасной работы аппарата. Он устанавливает допустимые отклонения рабочих характеристик АППАРАТА, при нарушении которых может возникнуть неисправность, например: повреждение детали, в результате чего включается БЛОКИРУЮЩЕЕ УСТРОЙСТВО для прекращения работы АППАРАТА.

**ИЗДЕЛИЯ МЕДИЦИНСКИЕ ЭЛЕКТРИЧЕСКИЕ**

**Часть 2-29**

**Частные требования безопасности к симуляторам (имитаторам)  
для лучевой терапии**

Medical electrical equipment. Part 2-29.

Particular requirements for the safety of radiotherapy simulators  
(imitators)

---

Дата введения — 2015-01-01

**РАЗДЕЛ ПЕРВЫЙ. ОБЩИЕ ПОЛОЖЕНИЯ**

Применяют пункты общего стандарта, за исключением:

**1 Область распространения и цель**

**1.1 Область распространения**

Дополнение

Требования настоящего стандарта распространяются на СИМУЛЯТОРЫ (ИМИТАТОРЫ) ДЛЯ ЛУЧЕВОЙ ТЕРАПИИ, которые:

- используют диагностический РЕНТГЕНОВСКИЙ АППАРАТ для физического моделирования терапевтического ПУЧКА ИЗЛУЧЕНИЯ таким образом, чтобы при ЛУЧЕВОЙ ТЕРАПИИ можно было ограничить ОБЛУЧЕННЫЙ ОБЪЕМ и определить положение и размеры РАДИАЦИОННОГО ПОЛЯ;
- предназначены исключительно для моделирования процесса облучения, предшествующего терапевтическому лучевому воздействию, а не для другого применения, например для общей диагностики;
- используются в условиях окружающей среды и электропитания, НОРМИРОВАННЫХ в технической документации;

---

Издание официальное

## ГОСТ 30324.2.29 – 2012

- включают в себя следующие элементы:

систему, производящую ПУЧОК РЕНТГЕНОВСКОГО ИЗЛУЧЕНИЯ, который моделирует терапевтический ПУЧОК ИЗЛУЧЕНИЯ;

систему, обеспечивающую изображение испускаемого ПУЧКА РЕНТГЕНОВСКОГО ИЗЛУЧЕНИЯ на РЕНТГЕНОГРАФИЧЕСКОЙ ПЛЕНКЕ или посредством РЕНТГЕНОСКОПИИ;

устройство для регулирования размеров ПУЧКА ИЗЛУЧЕНИЯ и маркирования участка, подлежащего облучению;

механическое устройство для физического моделирования геометрии и движения АППАРАТА ДЛЯ ЛУЧЕВОЙ ТЕРАПИИ и для поддержания системы визуализации; систему СТОЛА ДЛЯ ПАЦИЕНТА.

### 1.2 Цель

Дополнение

Настоящий частный стандарт устанавливает требования безопасности ИОНИЗИРУЮЩЕГО ИЗЛУЧЕНИЯ, а также повышенные требования электрической и механической безопасности СИМУЛЯТОРОВ ДЛЯ ЛУЧЕВОЙ ТЕРАПИИ. Он определяет основные геометрические параметры для точного моделирования процесса ЛУЧЕВОЙ ТЕРАПИИ.

### 1.3 Частные стандарты

Дополнительные подпункты

#### 1.3.101 Связь с общим стандартом

Примечание — В приложении L приведены ссылки на нормативные документы.

Требования настоящего частного стандарта имеют приоритет по отношению к требованиям общего стандарта, дополняют и заменяют их. Требования настоящего частного стандарта следует применять совместно с требованиями ГОСТ 30324.0 (далее — общего стандарта).

Если в настоящем частном стандарте отсутствует пункт или подпункт, то применяют соответствующий пункт или подпункт общего стандарта без изменений. Если какой-либо пункт или подпункт общего стандарта не



должен применяться, то в настоящем частном стандарте имеется соответствующее указание. Если таких указаний нет, применяются все пункты общего стандарта.

Как и в общем стандарте, вслед за требованиями приведены методы испытания на соответствие этим требованиям. Под выражением «настоящий стандарт» понимают общий стандарт и настоящий частный стандарт, рассматриваемые совместно.

Нумерация разделов, пунктов и подпунктов настоящего частного стандарта соответствует нумерации общего стандарта (за исключением подпункта 29.1 b)). Различие в тексте общего стандарта или настоящего частного стандарта или параллельного стандарта указано следующими словами:

«замена» — текст общего стандарта (параллельного стандарта) заменяется текстом настоящего частного стандарта;

«дополнение» — содержание пункта настоящего частного стандарта является дополнением к требованиям, изложенным в общем стандарте (параллельном стандарте);

«изменение» — текст пункта настоящего частного стандарта изменяет текст пункта общего стандарта (параллельного стандарта).

Подпункты, рисунки или таблицы, дополняющие общий стандарт, нумеруются, начиная с цифры 101; дополнительные приложения обозначаются буквами АА, ВВ и т. д., дополнительные перечисления — буквами аа, bb) и т. д.

### 1.3.102 Связь с другими стандартами и документами

#### а) ГОСТ ИЕС 60601-2-7

Требования указанного стандарта распространяются на ГЕНЕРАТОРЫ ВЫСОКОГО НАПРЯЖЕНИЯ для диагностических РЕНТГЕНОВСКИХ ГЕНЕРАТОРОВ, используемых в СИМУЛЯТОРАХ ДЛЯ ЛУЧЕВОЙ ТЕРАПИИ.

## **ГОСТ 30324.2.29 – 2012**

### **b) ГОСТ ИЕС 61217**

Указанный стандарт дает обозначения движений АППАРАТА, обозначения шкал, их нулевые положения, а также указание направления движений при возрастании значения величины (см. 6.3.101 а)).

### **1.5 Дополнительные стандарты**

Дополнительные подпункты

#### **1.5.101 ГОСТ ИЕС 60601-1-1**

Требования указанного стандарта не применяются.

#### **1.5.102 ГОСТ 30324.1.2**

Все пункты и подпункты указанного стандарта вместе с дополнениями по пункту 36 распространяются на СИМУЛЯТОРЫ ДЛЯ ЛУЧЕВОЙ ТЕРАПИИ и на ИНФОРМАЦИОННО-ТЕХНОЛОГИЧЕСКОЕ ОБОРУДОВАНИЕ (ИТО), являющееся частью СИМУЛЯТОРОВ ДЛЯ ЛУЧЕВОЙ ТЕРАПИИ.

**Примечание** — Требования ГОСТ 30324.0.2 распространяются на ИЗДЕЛИЯ и ИТО, используемые в медицинской практике. СИМУЛЯТОРЫ ДЛЯ ЛУЧЕВОЙ ТЕРАПИИ и ИТО, являющееся частью СИМУЛЯТОРОВ, соответствуют требованиям ГОСТ 30324.1.2; в настоящем стандарте не было возможности определить необходимость дальнейших изменений в требованиях или испытаниях.

#### **1.5.103 ГОСТ 30324.0.3**

Применяются все пункты указанного параллельного стандарта, за исключением изменений в пункте 29.

#### **1.5.104 ГОСТ 30324.0.4**

Применяются все пункты указанного параллельного стандарта [см. 52.1 b)].

## **2 Термины и определения**

Дополнение

**Примечание** — В приложении АА приведен перечень терминов в алфавитном порядке, со ссылкой на источник.

Дополнительные термины и определения, используемые в настоящем частном стандарте:

2.1.101 **ОГРАНИЧЕННЫЙ ПУЧОК ИЗЛУЧЕНИЯ:** Часть ПУЧКА ИЗЛУЧЕНИЯ, ОГРАНИЧЕННАЯ тенью ОГРАНИЧИТЕЛЯ ПУЧКА ИЗЛУЧЕНИЯ

2.1.102 **ОГРАНИЧЕННОЕ РАДИАЦИОННОЕ ПОЛЕ:** Пересечение ОГРАНИЧЕННОГО ПУЧКА ИЗЛУЧЕНИЯ и плоскости, перпендикулярной к ОСИ ПУЧКА ИЗЛУЧЕНИЯ

2.1.103 **ОГРАНИЧИТЕЛЬ ПУЧКА ИЗЛУЧЕНИЯ:** Средство для определения границы РАДИАЦИОННОГО ПОЛЯ при имитации ПУЧКА ИЗЛУЧЕНИЯ

2.1.104 **СИМУЛЯТОР ДЛЯ ЛУЧЕВОЙ ТЕРАПИИ** (далее — СИМУЛЯТОР):

Изделие, в котором РЕНТГЕНОВСКИЙ АППАРАТ используют для моделирования геометрических параметров движений и РАДИАЦИОННЫХ ПОЛЕЙ аппаратов для ЛУЧЕВОЙ ТЕРАПИИ для правильного выбора режима ОБЛУЧЕНИЯ ПАЦИЕНТА.

## 5 Классификация

Замена

Классификация ИЗДЕЛИЙ и их РАБОЧИХ ЧАСТЕЙ должна указываться маркировкой и (или) с помощью идентификации, как указано в пункте 6.

Маркировка должна включать:

5.1 В зависимости от типа защиты от поражения электрическим током:

- ИЗДЕЛИЕ КЛАССА I.

5.2 В зависимости от степени защиты от поражения электрическим током:

## **ГОСТ 30324.2.29 – 2012**

- РАБОЧИЕ ЧАСТИ ТИПА В.

5.3 В зависимости от степени защиты от вредного проникновения воды, подробно рассмотренного в разделе 6 ГОСТ 14254:

- IPX0, если нет других указаний.

5.4 В зависимости от метода (методов) стерилизации или дезинфекции, рекомендуется маркировка в ИНСТРУКЦИИ ПО ЭКСПЛУАТАЦИИ.

5.5 В зависимости от степени безопасности применения при наличии ГОРЮЧИХ СМЕСЕЙ АНЕСТЕТИКА с ВОЗДУХОМ либо с КИСЛОРОДОМ, ИЛИ С ЗАКИСЬЮ АЗОТА:

- ИЗДЕЛИЕ, не пригодное для эксплуатации при наличии ГОРЮЧИХ СМЕСЕЙ АНЕСТЕТИКА с ВОЗДУХОМ либо с КИСЛОРОДОМ, ИЛИ С ЗАКИСЬЮ АЗОТА.

5.6 В зависимости от режима работы:

- ИЗДЕЛИЕ, пригодное для постоянного подсоединения к ПИТАЮЩЕЙ СЕТИ в ИСХОДНОМ СОСТОЯНИИ при НОРМИРУЕМОЙ НАГРУЗКЕ, если нет других НОРМИРУЕМЫХ условий.

## **6 Идентификация, маркировка и документация**

### **6.3 Маркировка органов управления и измерительных приборов**

Дополнительный подпункт

#### **6.3.101 Шкалы и индикация направлений движущихся частей**

а) Должно быть предусмотрено следующее:

- цифровая индикация размеров ОГРАНИЧЕННОГО РАДИАЦИОННОГО ПОЛЯ на НОРМИРУЕМОМ расстоянии;

- световая индикация ПУЧКА ИЗЛУЧЕНИЯ и ОГРАНИЧЕННОГО РАДИАЦИОННОГО ПОЛЯ;

- индикация ИЗОЦЕНТРА;

- устройство для индикации РАССТОЯНИЯ ФОКУС — КОЖА;

- индикация ОПОРНОЙ ОСИ на входной поверхности ПАЦИЕНТА или ПРИЕМНИКА РЕНТГЕНОВСКОГО ИЗОБРАЖЕНИЯ;
- индикация (предназначенная для ОПЕРАТОРА) возможного направления (направлений) КЛИНОВИДНОГО ФИЛЬТРА при наклонном положении ОГРАНИЧЕННОГО ПУЧКА ИЗЛУЧЕНИЯ во время моделирования АППАРАТА ДЛЯ ЛУЧЕВОЙ ТЕРАПИИ;
- цифровая индикация расстояния от ЭФФЕКТИВНОГО ФОКУСНОГО ПЯТНА до ПЛОСКОСТИ ПРИЕМНИКА ИЗОБРАЖЕНИЯ;
- индикация расстояния от ИЗОЦЕНТРА до ЭФФЕКТИВНОГО ФОКУСНОГО ПЯТНА (для СИМУЛЯТОРОВ, имеющих возможность изменения такого параметра);
- шкала, показания которой соответствуют условным обозначениям в ГОСТ ИЕС 61217 при всех допустимых движениях ШТАТИВА, РАДИАЦИОННОЙ ГОЛОВКИ и УСТРОЙСТВ ФОРМИРОВАНИЯ ПУЧКА, ОГРАНИЧИТЕЛЯ ПУЧКА ИЗОБРАЖЕНИЯ, ПРИЕМНИКА РЕНТГЕНОВСКОГО ИЗОБРАЖЕНИЯ и системы СТОЛА ДЛЯ ПАЦИЕНТА [см. 1.3.102 б)].

б) Чтобы избежать ошибки при переносе данных с СИМУЛЯТОРОВ на АППАРАТ ДЛЯ ЛУЧЕВОЙ ТЕРАПИИ, использующий другие условные обозначения на шкале, СИМУЛЯТОРЫ могут включать дополнительные шкалы при условии, что показания должны быть понятными.

*Соответствие требованию проверяют осмотром.*

## **6.7 Световые индикаторы и кнопки**

а) Цвета световых индикаторов

Дополнение

Если на ПУЛЬТЕ УПРАВЛЕНИЯ ОБЛУЧЕНИЕМ или на других ПУЛЬТАХ УПРАВЛЕНИЯ используют световые индикаторы, то цвета индикаторных ламп должны быть следующими:

## ГОСТ 30324.2.29 – 2012

желтый<sup>1)</sup> — процесс ИЗЛУЧЕНИЯ;

зеленый<sup>1)</sup> — СОСТОЯНИЕ ГОТОВНОСТИ;

красный — немедленное принятие мер по прекращению непредусмотренного функционирования;

любой другой — СОСТОЯНИЕ ПОДГОТОВКИ.

Светодиоды не рассматриваются как световые индикаторы, если:

- на ПУЛЬТЕ УПРАВЛЕНИЯ все сигналы, для которых не требуется определенный цвет, обозначены одним цветом;

- сигналы, для которых требуются определенные цвета, ясно различимы.

### 6.8 Эксплуатационные документы

#### 6.8.1 Общие требования

##### Дополнение

Примечание — Понятие «эксплуатационные документы» включает в себя ИНСТРУКЦИЮ ПО ЭКСПЛУАТАЦИИ и техническое описание. В таблице 101 указаны пункты и подпункты настоящего частного стандарта, содержащие требования, которые должны быть включены в названные выше документы.

#### 6.8.2 Инструкция по эксплуатации

##### а) Общие сведения

##### Дополнение

Инструкция по эксплуатации должна содержать следующие сведения:

- перечень всех БЛОКИРУЮЩИХ УСТРОЙСТВ и других средств защиты от ИЗЛУЧЕНИЯ с описанием их функций;

---

<sup>1)</sup> Эти сигналы могут потребовать срочных действий или принятия мер предосторожности в кабинете, где проводят исследование, или в других помещениях; для этого в них могут быть использованы световые индикаторы любых цветов, отличных от цветов, указанных в таблице III общего стандарта.

- инструкции по проверке работы БЛОКИРУЮЩИХ УСТРОЙСТВ и других средств защиты от ИЗЛУЧЕНИЯ;
- указание частоты проведения таких проверок;
- рекомендуемую периодичность осмотра или замены частей, выполняющих защитную функцию, у которых при НОРМАЛЬНОЙ ЭКСПЛУАТАЦИИ ИЗДЕЛИЯ нарушается электрическая прочность изоляции или механическая прочность в результате воздействия на них ИОНИЗИРУЮЩЕГО ИЗЛУЧЕНИЯ;
- перечень частей ИЗДЕЛИЯ, которые вероятнее всего подвержены действию климатических условий, смоделированных во время испытания по 4.10 на предварительное воздействие влагой, а также перечень частей, которые были испытаны в данных условиях.

ж) Защита от внешних факторов окружающей среды

Дополнение

Включить следующую информацию по РАДИАЦИОННОЙ ЗАЩИТЕ:

- диапазон размеров ОГРАНИЧЕННОГО РАДИАЦИОННОГО ПОЛЯ;
- максимально возможные размеры РАДИАЦИОННОГО ПОЛЯ и расстояние от ЭФФЕКТИВНОГО ФОКУСНОГО ПЯТНА, для которого они (размеры) нормированы;
- возможные направления ПУЧКА ИЗЛУЧЕНИЯ;
- местоположение ЭФФЕКТИВНОГО ФОКУСНОГО ПЯТНА по отношению к доступной точке на БЛОКЕ ИСТОЧНИКА РЕНТГЕНОВСКОГО ИЗЛУЧЕНИЯ/РАДИАЦИОННОЙ ГОЛОВКЕ;
- максимально допустимое АНОДНОЕ НАПРЯЖЕНИЕ.

6.8.3 Техническое описание

а) Общие требования

Дополнение

## ГОСТ 30324.2.29 – 2012

Техническое описание должно содержать все данные об условиях окружающей среды и питающей сети, необходимые для обеспечения **НОРМАЛЬНОЙ ЭКСПЛУАТАЦИИ**.

Дополнение

Т а б л и ц а 101 — Пункты и подпункты, содержащие требования, которые должны быть включены в **ЭКСПЛУАТАЦИОННЫЕ ДОКУМЕНТЫ, ИНСТРУКЦИИ ПО ЭКСПЛУАТАЦИИ** и техническое описание

Порядковый номер	ЭКСПЛУАТАЦИОННЫЕ ДОКУМЕНТЫ	ИНСТРУКЦИИ ПО ЭКСПЛУАТАЦИИ	Техническое описание
1		5.4	
2		6.8.2 а) и j)	
3			6.8.3 а)
4	16 аа)		
5			18 б)
6		22.4.1 а) 1) и а) 2)	
7			22.4.1 а) 4)
8		22.4.2 е)	
9		22.4.3 е)	
10	22.7.101		
11	28.101 б)		
12			29.203.3
13	29.208.2		
14	36		
15		52.1 б)	

Пр и м е ч а н и е — Графа «порядковый номер» приведена для определения наличия соответствующих документов.

## РАЗДЕЛ ВТОРОЙ. УСЛОВИЯ ОКРУЖАЮЩЕЙ СРЕДЫ

Применяют пункты общего стандарта, за исключением:

### 10 Условия окружающей среды

Дополнение



Примечание — См. 1.1, четвертый абзац настоящего частного стандарта и 6.8.3 а) Дополнение

#### 10.2.2 Электропитание

а) ИЗДЕЛИЕ должно быть рассчитано на питание от источника, имеющего:

Замена текста шестого абзаца следующим текстом:

- достаточно низкое внутреннее полное сопротивление для предотвращения отклонений напряжения, превышающих  $\pm 5\%$ , при переключении с режима нагрузки на режим без нагрузки в неподвижном состоянии.

## РАЗДЕЛ ТРЕТИЙ. ЗАЩИТА ОТ ОПАСНОСТЕЙ ПОРАЖЕНИЯ ЭЛЕКТРИЧЕСКИМ ТОКОМ

Применяют пункты общего стандарта, за исключением:

### 16 Корпуса и защитные крышки

Дополнительное перечисление

аа) Если требования данного пункта полностью или частично отвечают сущности установки, методы испытания на соответствие должны быть **НОРМИРОВАНЫ** в **ЭКСПЛУАТАЦИОННЫХ ДОКУМЕНТАХ** [см. также 57.1 а)].

*Соответствие требованию при установке следует проверять осмотром и испытанием.*

### 18 Защитное заземление, рабочее заземление и выравнивание потенциалов

б) Дополнение

## ГОСТ 30324.2.29 – 2012

Техническое описание должно содержать указание, что должны быть установлены точные размеры постоянно закрепленных ПРОВОДОВ ЗАЩИТНОГО ЗАЗЕМЛЕНИЯ, соединяющих ЗАЖИМЫ ЗАЩИТНОГО ЗАЗЕМЛЕНИЯ с внешней системой защитного заземления, в соответствии с требованиями национальных стандартов для каждой отдельной установки и с учетом возможного максимального тока повреждения.

*Соответствие требованию при установке следует проверять осмотром и испытанием в соответствии с требованиями действующих национальных стандартов [см. 18 f) и 6.5; 57 и 58].*

### f) Замена

Заменить первый абзац испытания на следующий текст:

*Ток 25 А или ток в 1,5 раза превышающий номинальное значение тока, подведенного к испытываемой части ИЗДЕЛИЯ от источника тока напряжением холостого хода не более 6 В при частоте 50 или 60 Гц, пропускается в течение 5–10 с между ЗАЖИМОМ ЗАЩИТНОГО ЗАЗЕМЛЕНИЯ с одной стороны и каждой ДОСТУПНОЙ МЕТАЛЛИЧЕСКОЙ ЧАСТЬЮ, которая может оказаться под напряжением в случае повреждения ОСНОВНОЙ ИЗОЛЯЦИИ, с другой стороны.*

## **19 Длительные ТОКИ УТЕЧКИ и ДОПОЛНИТЕЛЬНЫЕ ТОКИ В ЦЕПИ ПАЦИЕНТА**

### **19.1 Общие требования**

#### b) Замена

НОРМИРОВАННЫЕ значения длительного ТОКА УТЕЧКИ НА ЗЕМЛЮ и ТОКА УТЕЧКИ НА КОРПУС действительны при нормальной рабочей температуре с питанием от постоянно установленного источника питания для всех сочетаний указанных ниже условий:

- при НОРМАЛЬНОМ СОСТОЯНИИ и при НОРМИРОВАННЫХ УСЛОВИЯХ ЕДИНИЧНОГО НАРУШЕНИЯ (см 19.2):

1) для ИЗДЕЛИЯ, находящегося под напряжением в СОСТОЯНИИ ПОДГОТОВКИ, при наиболее неблагоприятном сочетании перемещений, приведенных в действие одновременно;

2) при работе с максимальным потреблением электроэнергии.

Измеренные значения ТОКА УТЕЧКИ НА ЗЕМЛЮ и ТОКА УТЕЧКИ НА КОРПУС в НОРМАЛЬНОМ СОСТОЯНИИ, согласно вышеуказанным требованиям 1) и 2), не должны превышать допустимых значений, указанных в 19.3.

### **19.3 Допустимые значения**

#### **Изменение**

Изменить допустимые значения в таблице IV в графе «Тип В, нормальное состояние» следующим образом:

Вид тока утечки	Тип В	
	НОРМАЛЬНОЕ СОСТОЯНИЕ	ЕДИНИЧНОЕ НАРУШЕНИЕ
ТОК УТЕЧКИ НА ЗЕМЛЮ согласно примечанию 3	20 мА	—
ТОК УТЕЧКИ НА КОРПУС	0,5 мА	—

## **РАЗДЕЛ ЧЕТВЕРТЫЙ. ЗАЩИТА ОТ МЕХАНИЧЕСКИХ ОПАСНОСТЕЙ**

Применяют пункты общего стандарта, за исключением:

### **22 Движущиеся части**

Замена

**22.4 Принудительные движения** (см. рисунки 101, 102 и 103)

Требования должны распространяться на СИСТЕМЫ СТОЛА ДЛЯ ПАЦИЕНТА без нагрузки и с приложением груза массой 135 кг, равномерно распределенного по поверхности.

**Примечания**

1 Выражение «установить автоматически» или «автоматическая установка» используется для обозначения перемещения частей АППАРАТА автоматически в положение, при котором начинают процесс облучения ПАЦИЕНТА.

2 Термин «предварительно запрограммированные движения» используется для обозначения движений частей АППАРАТА, выполняемых в соответствии с заранее составленной программой и не прерываемых ОПЕРАТОРОМ во время облучения ПАЦИЕНТА; это называется «предварительно запрограммированное облучение».

**22.4.1 ШТАТИВ, РАДИАЦИОННАЯ ГОЛОВКА, ПРИЕМНИК РЕНТГЕНОВСКОГО ИЗОБРАЖЕНИЯ и система СТОЛА ДЛЯ ПАЦИЕНТА**

**а) Общие положения**

**Примечание** — под выражением «сбой принудительных движений» следует понимать нарушения электропитания, которые влияют на движения, осуществляемые с помощью электрического привода.

1) Если в процессе НОРМАЛЬНОЙ ЭКСПЛУАТАЦИИ в результате сбоя принудительных движений ПАЦИЕНТ может оказаться заблокированным, должны быть предусмотрены средства освобождения ПАЦИЕНТА; описание этих средств должно быть дано в ИНСТРУКЦИИ ПО ЭКСПЛУАТАЦИИ.

2) Если РАДИАЦИОННАЯ ГОЛОВКА или другая часть снабжена устройством, предназначенным для снижения риска столкновения с ПАЦИЕНТОМ при НОРМАЛЬНОЙ ЭКСПЛУАТАЦИИ, то принципы действия и ограничения для такого устройства должны быть изложены в ИНСТРУКЦИИ ПО ЭКСПЛУАТАЦИИ.

3) Прерывание или прекращение принудительных движений или электропитания АППАРАТА должно вызывать остановку всех движущихся

частей в пределах, указанных в перечислениях б) 3) и с) 3) данного подпункта.

4) Для АППАРАТА с автоматической установкой скорость перемещения должна снижаться не менее чем за  $5^\circ$  до запланированного угла остановки и не менее чем за 25 мм до запланированного места остановки; во время снижения скорости отклонение от установленных значений не должно превышать  $2^\circ$  при угловом положении и 5 мм при линейном положении. Подробное описание процесса снижения скорости должно быть включено в техническое описание.

*Соответствие требованию проверяют следующим испытанием:*

1), 2) — изучением ИНСТРУКЦИИ ПО ЭКСПЛУАТАЦИИ и осмотром представленных средств;

3) — прерыванием электропитания по перечислению а) принудительных движений АППАРАТА по перечислению б) и измерением расстояний в момент остановки АППАРАТА. Чтобы исключить расхождения в результатах измерений, зависящие от времени реакции ОПЕРАТОРА, началом измерения следует считать момент воздействия ОПЕРАТОРА на выключатель. Для определения расстояния при остановке необходимо выполнить пять испытаний. В каждом из этих испытаний движущаяся часть должна остановиться в допустимых пределах перемещений;

4) — изучением технического описания и измерением.

б) Вращательные движения

1) Минимальная скорость вращения каждого движения не должна превышать  $1^\circ \text{ c}^{-1}$ .

2) Ни одна из имеющихся скоростей не должна превышать  $7^\circ \text{ c}^{-1}$ .

3) В момент срабатывания органа остановки движения угол между положением движущейся со скоростью  $1^\circ \text{ c}^{-1}$  (но не более) части и ее

## ГОСТ 30324.2.29 – 2012

конечным положением не должен превышать  $0,5^\circ$ . Для скоростей, превышающих  $1^\circ \text{ c}^{-1}$  этот угол должен быть не более  $3^\circ$ .

Исключения: Вышеуказанное требование 2) не должно применяться к вращению СИСТЕМ ФОРМИ-РОВАНИЯ ПУЧКА и ШТАТИВА при условиях, НОРМИРОВАННЫХ в подпунктах 22.4.2, перечисление с) и 22.4.3, перечисление с).

с) Линейные движения

1) Минимальная скорость для перемещения УСТРОЙСТВА ФОРМИРОВАНИЯ ПУЧКА границ ОГРАНИЧЕННОГО РАДИАЦИОННОГО ПОЛЯ в направления 20, 21, 22 и 23, ПРИЕМНИКА РЕНТГЕНОВСКОГО ИЗОБРАЖЕНИЯ в направления 16, 17 и 18 и СТОЛА ДЛЯ ПАЦИЕНТА в направления 9, 10 и 11 не должна превышать  $10 \text{ мм} \cdot \text{c}^{-1}$ .

2) Ни одна из имеющихся скоростей не должна превышать  $100 \text{ мм} \cdot \text{c}^{-1}$ .

3) В момент срабатывания органа остановки движения расстояние между положением движущейся со скоростью  $25 \text{ мм} \cdot \text{c}^{-1}$  (но не более) части и ее конечным положением не должно превышать 3 мм. Для всех других скоростей, превышающих  $25 \text{ мм} \cdot \text{c}^{-1}$ , это расстояние не должно превышать 10 мм.

*Соответствие требованиям b) и с) проверяется измерением с помощью соответствующих измерительных приборов скоростей движения и расстояний в момент остановки АППАРАТА. Чтобы исключить расхождения в результатах измерений, зависящие от времени реакции ОПЕРАТОРА, началом измерения следует считать момент воздействия ОПЕРАТОРА на выключатель. Для определения расстояния при остановке необходимо выполнить пять испытаний. В каждом из этих испытаний движущаяся часть должна остановиться в допустимых пределах перемещений (см. также подпункты 22.4.2, 22.4.3, 22.7.101 и 27.101).*

22.4.2 Управление перемещением частей АППАРАТА, осуществляемое внутри КАБИНЕТА ДЛЯ ЛУЧЕВОЙ ТЕРАПИИ

а) Изменение принудительных движений частей АППАРАТА, которое может вызвать физическую травму у ПАЦИЕНТА, должно быть возможно только при непрерывном воздействии ОПЕРАТОРА одновременно на два выключателя.

Примечание — Изменение линейных и вращательных движений УСТРОЙСТВА ФОРМИРОВАНИЯ ПУЧКА или ОГРАНИЧИТЕЛЯ ПУЧКА ИЗЛУЧЕНИЯ может привести к травме ПАЦИЕНТА, если на них установлено ВСПОМОГАТЕЛЬНОЕ ОБОРУДОВАНИЕ, в состав которых не входят защитные устройства/ограждения или которые представляют ОПАСНОСТЬ.

б) Если возможна автоматическая установка АППАРАТА, должна быть исключена возможность начала или продолжения движения без постоянного воздействия одновременно на выключатель автоматической установки и на выключатель, общий для всех движений.

в) Скорость вращения ШТАТИВА может возрасти до максимального значения  $12^\circ \text{ c}^{-1}$ , когда его положение изменяют вручную, а для АППАРАТА с возможностями КОМПЬЮТЕРНОЙ ТОМОГРАФИИ — когда выполняется проверка предварительно запрограммированного сканирования на компьютерном томографе, при условии что в обоих случаях после воздействия на выключатель блокировки «быстрой скорости» ОПЕРАТОР осуществляет непрерывное воздействие на выключатель вращения ШТАТИВА и выключатель, общий для всех движений.

г) Выключатели, необходимые для условий по перечислениям а), б), и, при наличии, для условий по перечислению в), должны быть расположены как можно ближе к СТОЛУ ДЛЯ ПАЦИЕНТА, чтобы ОПЕРАТОР мог заметить и предотвратить возможное нанесение вреда ПАЦИЕНТУ. При снятии воздействия каждый выключатель должен прекращать движение; один выключатель может быть общим для всех движений. В каждом случае по крайней мере один выключатель должен быть с ПРОГРАММНЫМ ОБЕСПЕЧЕНИЕМ.

## ГОСТ 30324.2.29 – 2012

е) Если в лечебную процедуру включены перемещения АППАРАТА, управляемые дистанционно с ПУЛЬТА УПРАВЛЕНИЯ ОБЛУЧЕНИЕМ, предварительно запрограммированное облучение или сканирование на компьютерном томографе, ИНСТРУКЦИЯ ПО ЭКСПЛУАТАЦИИ должна содержать рекомендации по проверке всех предполагаемых или запланированных движений. Такая проверка выполняется ОПЕРАТОРОМ в КАБИНЕТЕ для ЛУЧЕВОЙ ТЕРАПИИ, когда ПАЦИЕНТ уже находится в соответствующем для процедуры положении.

*Соответствие требованию проверяют осмотром.*

22.4.3 Управление перемещением частей АППАРАТА, осуществляемое за пределами КАБИНЕТА для ЛУЧЕВОЙ ТЕРАПИИ

а) Должна быть исключена возможность измерения параметров движения без непрерывного воздействия ОПЕРАТОРА одновременно на переключатель управления этим движением и на выключатель, общий для всех движений.

б) При автоматической установке АППАРАТА должна быть исключена возможность начала или продолжения движений без непрерывного воздействия ОПЕРАТОРА одновременно на выключатель автоматической установки и на выключатель, общий для всех движений.

с) Для АППАРАТА, имеющего возможности для проведения КОМПЬЮТЕРНОЙ ТОМОГРАФИИ, скорость вращения ШТАТИВА может возрасти до максимального значения  $12^{\circ} \cdot \text{с}^{-1}$  во время предварительно запрограммированного сканирования на компьютерном томографе, при условии что ОПЕРАТОР осуществляет непрерывное воздействие одновременно на выключатель блокировки функции КОМПЬЮТЕРНОЙ ТОМОГРАФИИ и на выключатель, общий для всех движений.

д) При снятии воздействия все выключатели, необходимые для условий по перечислениям а), б) и, при наличии, для условий по перечислению с), должны прекращать движение; один выключатель может



быть общим для всех движений. В каждом случае по крайней мере один выключатель должен быть с ПРОГРАММНЫМ ОБЕСПЕЧЕНИЕМ.

е) В ИНСТРУКЦИИ ПО ЭКСПЛУАТАЦИИ должно быть указано, что до начала и во время проведения предлучевой подготовки ПАЦИЕНТ должен полностью находиться в поле зрения ОПЕРАТОРА.

*Соответствие требованию проверяют осмотром.*

## 22.7

Дополнительный подпункт

### 22.7.101 Средства аварийного отключения

В схемах с проводным монтажом рядом со СТОЛОМ ДЛЯ ПАЦИЕНТА и ПУЛЬТОМ УПРАВЛЕНИЯ ОБЛУЧЕНИЕМ (или на них) должны быть предусмотрены легкоразличимые и доступные средства аварийного отключения всех соединений ПИТАЮЩЕЙ СЕТИ с системой обеспечения перемещений АППАРАТА. Во время работы любое движение должно прекращаться в пределах границ, указанных в 24.4.1.

Средства, расположенные рядом с ПУЛЬТОМ УПРАВЛЕНИЯ (или на нем), также должны ПРЕКРАЩАТЬ ОБЛУЧЕНИЕ. Время срабатывания при таких отключениях не должно превышать 100 мс.

Если какое-либо из этих средств должно быть установлено ПОЛЬЗОВАТЕЛЕМ на месте эксплуатации, требования к ним и методы испытаний должны быть НОРМИРОВАНЫ в ЭКСПЛУАТАЦИОННЫХ ДОКУМЕНТАХ.

*Соответствие требованию проверяют изучением ЭКСПЛУАТАЦИОННЫХ ДОКУМЕНТОВ, осмотром и измерением с помощью соответствующих измерительных приборов расстояний в момент остановки и времени отключения. Чтобы исключить расхождения в результатах измерений, зависящие от времени реакции ОПЕРАТОРА, началом измерения следует считать момент воздействия ОПЕРАТОРА на выключатель.*

## **27 Пневматические и гидравлические системы**

Дополнительный подпункт

### **27.101 Изменение давления**

При возникновении ОПАСНОСТИ в случае изменения давления в системе, обеспечивающей перемещение АППАРАТА, движение при любой скорости должно прекращаться в пределах, НОРМИРОВАННЫХ в 22.4.1.

*Соответствие требованию проверяют созданием условий нарушения, включением защитных устройств и измерением расстояний в момент остановки.*

## **28 Подвешенные массы**

Дополнительный пункт

### **28.101 Крепление ПРИНАДЛЕЖНОСТИ**

а) Если в АППАРАТЕ предусмотрены средства для крепления на нем ПРИНАДЛЕЖНОСТИ (в частности, УСТРОЙСТВ ФОРМИРОВАНИЯ ПУЧКА ИЗЛУЧЕНИЯ), эти средства должны быть сконструированы так, чтобы они могли удерживать ПРИНАДЛЕЖНОСТЬ в безопасном положении при всех условиях НОРМАЛЬНОЙ ЭКСПЛУАТАЦИИ.

*Соответствие требованию проверяют осмотром и изучением расчетных данных и предусмотренных конструкцией коэффициентов безопасности.*

б) ЭКСПЛУАТАЦИОННЫЕ ДОКУМЕНТЫ должны содержать требования по проведению технического обслуживания и определять условия и ограничения при эксплуатации этих вспомогательных устройств. Они должны также содержать перечень ограничений, предусмотренных конструкцией, при эксплуатации вспомогательных устройств, изготовленных или укомплектованных ИЗГОТОВИТЕЛЕМ.

*Соответствие требованию проверяют осмотром.*

## РАЗДЕЛ ПЯТЫЙ. ЗАЩИТА ОТ ОПАСНОСТЕЙ НЕЖЕЛАТЕЛЬНОГО ИЛИ ЧРЕЗМЕРНОГО ИЗЛУЧЕНИЯ

Применяют пункты общего стандарта, за исключением:

### 29 Рентгеновское излучение

Замена

### 29 РЕНТГЕНОВСКОЕ ИЗЛУЧЕНИЕ, создаваемое СИМУЛЯТОРАМИ

#### 29.1 Общие требования

а) РЕНТГЕНОВСКИЕ ПИТАЮЩИЕ УСТРОЙСТВА в диагностических РЕНТГЕНОВСКИХ ГЕНЕРАТОРАХ, используемых на СИМУЛЯТОРАХ, должны отвечать соответствующим требованиям и методам испытаний по ГОСТ ИЕС 60601-2-7 [см. 1.3.102 а)].

*Соответствие требованию проверяют изучением документов по типовым испытаниям РЕНТГЕНОВСКИХ ГЕНЕРАТОРОВ.*

б) СИМУЛЯТОРЫ должны отвечать соответствующим требованиям и методам испытаний по ГОСТ 30324.0.3 (см. подпункт 1.5.103), за исключением:

**Примечание** — Номера пунктов (29.202 ... — 29.208 ...) соответствуют номерам пунктов ГОСТ 30324.0.3.

1) Следующие пункты не применяются:

29.202.3 Ограничение АФОКАЛЬНОГО ИЗЛУЧЕНИЯ

29.202.7 Индикация с помощью СВЕТОВОГО УКАЗАТЕЛЯ ПОЛЯ

2) Заменить следующий подпункт:

29.203.3 Захват ПУЧКА РЕНТГЕНОВСКОГО ИЗЛУЧЕНИЯ в РЕНТГЕНОСКОПИИ

Замена

## ГОСТ 30324.2.29 – 2012

ОБЛУЧЕНИЕ при проведении РЕНТГЕНОСКОПИИ не должно быть возможным, если УСТРОЙСТВА ФОРМИРОВАНИЯ ПУЧКА расположены таким образом, что предполагаемое ПОЛЕ РЕНТГЕНОВСКОГО ИЗЛУЧЕНИЯ находится не в пределах ПОВЕРХНОСТИ ПРИЕМНИКА ИЗОБРАЖЕНИЯ на установленном непосредственно перед процедурой РАССТОЯНИИ ОТ ФОКУСНОГО ПЯТНА ДО ПРИЕМНИКА ИЗОБРАЖЕНИЯ.

Если имеются средства для изменения положения ПОВЕРХНОСТИ ПРИЕМНИКА ИЗОБРАЖЕНИЯ таким образом, что

- какая-то часть РЕНТГЕНОВСКОГО ПОЛЯ выходит за пределы ПОВЕРХНОСТИ ПРИЕМНИКА ИЗОБРАЖЕНИЯ, и
- при повторной регулировке УСТРОЙСТВА ФОРМИРОВАНИЯ ПУЧКА уменьшается ПОЛЕ РЕНТГЕНОВСКОГО ИЗЛУЧЕНИЯ и оно полностью находится в пределах ПОВЕРХНОСТИ ПРИЕМНИКА ИЗЛУЧЕНИЯ, РЕНТГЕНОСКОПИЯ должна быть возможна только на уменьшенном ПОЛЕ РЕНТГЕНОВСКОГО ИЗЛУЧЕНИЯ.

ОБЛУЧЕНИЕ также не должно быть возможным, если при последующем изменении границы ПОЛЯ РЕНТГЕНОВСКОГО ИЗЛУЧЕНИЯ выходят за пределы ПОВЕРХНОСТИ ПРИЕМНИКА ИЗОБРАЖЕНИЯ. Техническое описание должно содержать информацию и рекомендации по эксплуатационным ограничениям, плановым испытаниям и изменениям положений.

*Соответствие требованию проверяют осмотром и функциональным испытанием, а также изучением технического описания.*

3) Не применяются следующие подпункты:

29.203.4 Соответствие между ПОЛЕМ РЕНТГЕНОВСКОГО ИЗЛУЧЕНИЯ и ПОВЕРХНОСТЬЮ ПРИЕМНИКА ИЗОБРАЖЕНИЯ

### **29.205 РАССТОЯНИЕ ФОКУС — КОЖА**

29.205.1 РЕНТГЕНОВСКИЙ АППАРАТ для РЕНТГЕНОСКОПИИ

29.205.2 РЕНТГЕНОВСКИЙ АППАРАТ для РЕНТГЕНОГРАФИИ

29.205.3 Информация в ЭКСПЛУАТАЦИОННЫХ ДОКУМЕНТАХ

4) Изменить следующий подпункт:

**29.206 ОСЛАБЛЕНИЕ ПУЧКА РЕНТГЕНОВСКОГО**

### **ИЗЛУЧЕНИЯ**

Изменение

Добавить следующую строку в таблицу 206:

СТОЛ ДЛЯ ПАЦИЕНТА, СИМУЛЯТОРЫ ДЛЯ ЛУЧЕВОЙ ТЕРАПИИ	5,0 мм
---	--------

5) Не применяются следующие подпункты:

**29.207 ПЕРВИЧНОЕ ЗАЩИТНОЕ СРЕДСТВО**

29.207.1 Требования

29.207.2 Испытание на ОСЛАБЛЕНИЕ ОСТАТОЧНОГО

### **ИЗЛУЧЕНИЯ**

29.207.3 Испытание на ЭКВИВАЛЕНТ ПО ОСЛАБЛЕНИЮ

**29.208 Защита от НЕИСПОЛЬЗУЕМОГО ИЗЛУЧЕНИЯ**

29.208.1 Защита расстоянием

б) Заменить следующий подпункт:

29.208.2 Управление из ЗАЩИТНОЙ ЗОНЫ

Замена

Должны быть предусмотрены средства, позволяющие только путем воздействия ОПЕРАТОРА на клавиши ПУЛЬТА УПРАВЛЕНИЯ ОБЛУЧЕНИЕМ, расположенного в ЗАЩИТНОЙ ЗОНЕ, выполнять следующие действия:

- выбор и управление режимами работы;
- выбор ПАРАМЕТРОВ НАГРУЗКИ;
- активизация ВЫКЛЮЧАТЕЛЯ ИЗЛУЧЕНИЯ.

ВЫКЛЮЧАТЕЛЬ ИЗЛУЧЕНИЯ должен быть защищен от случайного срабатывания. Необходимо непрерывное воздействие ОПЕРАТОРА на выключатель.

## ГОСТ 30324.2.29 – 2012

На ПУЛЬТЕ УПРАВЛЕНИЯ должны быть предусмотрены средства, отвечающие требованиям 22.4.1 и 22.4.3, для дистанционного управления принудительными движениями:

- ШТАТИВА;
- РАДИАЦИОННОЙ ГОЛОВКИ И УСТРОЙСТВ ФОРМИРОВАНИЯ ПУЧКА;
- ОГРАНИЧЕННОГО РАДИАЦИОННОГО ПОЛЯ;
- ПРИЕМНИКА РЕНТГЕНОВСКОГО ИЗОБРАЖЕНИЯ;
- СТОЛА ДЛЯ ПАЦИЕНТА.

ЭКСПЛУАТАЦИОННЫЕ ДОКУМЕНТЫ должны содержать:

- предупреждение о том, что никто, кроме ПАЦИЕНТА, не должен оставаться в КАБИНЕТЕ, где находится СИМУЛЯТОР, во время процедуры ОБЛУЧЕНИЯ;
- указание для ПОЛЬЗОВАТЕЛЯ о необходимости предоставить ОПЕРАТОРУ средства для речевой связи с ПАЦИЕНТОМ и для беспрепятственного наблюдения за ним.

*Соответствие требованию проверяют осмотром АППАРАТА и изучением ЭКСПЛУАТАЦИОННЫХ ДОКУМЕНТОВ.*

7) Не применяются следующие подпункты:

29.208.3 Установленные ОСОБЫЕ ЗОНЫ ПРЕБЫВАНИЯ

29.208.4 ОСОБЫЕ ЗОНЫ ПРЕБЫВАНИЯ с ограниченным НЕИСПОЛЬЗУЕМЫМ ИЗЛУЧЕНИЕМ

29.208.5 Рукоятки и устройства управления

29.208.6 Испытание на НЕИСПОЛЬЗУЕМОЕ ИЗЛУЧЕНИЕ

Дополнительный подпункт

### **29.101 Случайное ИОНИЗИРУЮЩЕЕ ИЗЛУЧЕНИЕ**

Примечание — Пункт 29 общего стандарта заменен, 29.2 сохранен здесь в соответствующей форме. Этот пункт не следует рассматривать как часть ГОСТ 30324.0.3.

Для АППАРАТА или его частей, которые не предназначены для генерирования ИОНИЗИРУЮЩЕГО ИЗЛУЧЕНИЯ и которые составляют

часть СИМУЛЯТОРА, ИОНИЗИРУЮЩЕЕ ИЗЛУЧЕНИЕ, испускаемое электронными лампами с термокатодами, находящимися под напряжением свыше 5 кВ, не должно создавать эквивалентную дозу в окружающей среде<sup>1)</sup>, превышающую 5 мкЗв за один час на расстоянии 5 см от любой доступной поверхности.

*Соответствие требованию проверяют измерением эквивалентной дозы в окружающей среде, в среднем над площадью не более 10 см<sup>2</sup>. При этом органы контроля и регулировки должны быть установлены в положение максимальной эмиссии РЕНТГЕНОВСКОГО ИЗЛУЧЕНИЯ.*

*Вызывают по очереди единичные сбои в работе компонентов, создающие самые неблагоприятные ситуации. Для определения величины дозы при узком пучке используется ДЕТЕКТОР ИЗЛУЧЕНИЯ, подходящий для испускаемой ЭНЕРГИИ ИЗЛУЧЕНИЯ. Записывают метод, положения и результаты измерений.*

## **36 Электромагнитная совместимость**

### **Замена**

Требования и методы испытаний, изложенные в ГОСТ 30324.1.2, вместе с дополнениями к 36.201.1, 36.202 и 36.202.2, представленными ниже, должны распространяться на СИМУЛЯТОРЫ и встроенные в них ИНФОРМАЦИОННО-ТЕХНОЛОГИЧЕСКИЕ СРЕДСТВА.

Помещения для проведения измерений не должны отличаться от помещений, где обычно устанавливают СИМУЛЯТОРЫ; это могут быть помещения как ПОЛЬЗОВАТЕЛЕЙ, так и ИЗГОТОВИТЕЛЯ. Любые внесенные при измерении поправки должны быть обоснованы и включены в ЭКСПЛУАТАЦИОННЫЕ ДОКУМЕНТЫ.

---

<sup>1)</sup> См. ICRU, Отчет 39 [1]: раздел 3.1.1 и т. д., Отчет 51 [2]: раздел 1.4.3/1.4.3.1.1 и ICRP 60 [3]: А.14, А. 14.1, (А27) и т. д.

## **ГОСТ 30324.2.29 – 2012**

### **36.201 ЭМИССИИ**

#### **36.201.1 Радиочастотные ЭМИССИИ**

Дополнение

аа) Применяются требования на соответствие, которые классифицируют симулятор как ИЗДЕЛИЕ группы 1 класса А, с ПОСТОЯННЫМ ПРИСОЕДИНЕНИЕМ К ПИТАЮЩЕЙ СЕТИ.

bb) При радиочастотной ЭМИССИИ ослабление ЭЛЕКТРОМАГНИТНЫХ ПОМЕХ из-за конструкций, расположенных в помещениях с наружными стенами, на некотором расстоянии от которых проводятся измерения, должно рассматриваться как ослабление собственного излучения ИЗДЕЛИЯ.

*Соответствие требованию проверяют путем измерения в соответствии с требованиями ГОСТ 30324.1.2 на расстоянии 30 м от наружных стен здания, в помещении которого установлено ИЗДЕЛИЕ.*

### **36.202 УСТОЙЧИВОСТЬ К ПОМЕХАМ (ПОМЕХОУСТОЙЧИВОСТЬ)**

Дополнение

аа) Применяются требования на соответствие для ИЗДЕЛИЯ С ПОСТОЯННЫМ ПРИСОЕДИНЕНИЕМ К ПИТАЮЩЕЙ СЕТИ.

#### **36.202.2 Излучаемые радиочастотные электромагнитные поля**

Дополнение

аа) При ПОМЕХОУСТОЙЧИВОСТИ к воздействию радиочастотных электромагнитных полей ослабление, обеспеченное защитой здания от ИОНИЗИРУЮЩЕГО ИЗЛУЧЕНИЯ, должно рассматриваться как ослабление собственного излучения ИЗДЕЛИЯ.

Соответствие требованию проверяют испытанием в соответствии с требованиями ГОСТ 30324.1.2. Испытательную антенну устанавливают снаружи на расстоянии 3 м от здания, защищенного от ИОНИЗИРУЮЩЕГО ИЗЛУЧЕНИЯ.



## **РАЗДЕЛ ШЕСТОЙ. ЗАЩИТА ОТ ОПАСНОСТЕЙ ВОСПЛАМЕНЕНИЯ ГОРЮЧИХ СМЕСЕЙ АНЕСТЕТИКОВ**

Этот раздел общего стандарта не применяют.

## **РАЗДЕЛ ДЕВЯТЫЙ. НЕНОРМАЛЬНАЯ РАБОТА И УСЛОВИЯ НАРУШЕНИЯ; ИСПЫТАНИЯ НА ВОЗДЕЙСТВИЕ ВНЕШНИХ ФАКТОРОВ**

Применяют пункты общего стандарта, за исключением:

### **52 Ненормальная работа и условия нарушения**

#### 52.1 Замена

#### 52.1

а) ИЗДЕЛИЕ должно быть так сконструировано и изготовлено, чтобы даже в УСЛОВИЯХ ЕДИНИЧНОГО НАРУШЕНИЯ не возникало ОПАСНОСТИ (см. 3.1 и пункт 13).

Примечание – Считается, что ИЗДЕЛИЯ работают в условиях НОРМАЛЬНОЙ ЭКСПЛУАТАЦИИ, если иное не указано в следующих испытаниях.

*Соответствие требованию выполняют, если:*

создание одного из условий единичных нарушений, указанного в 52.5, единственного в данный момент времени, не приводит непосредственно к одной из ОПАСНОСТЕЙ, указанных в 52.4.

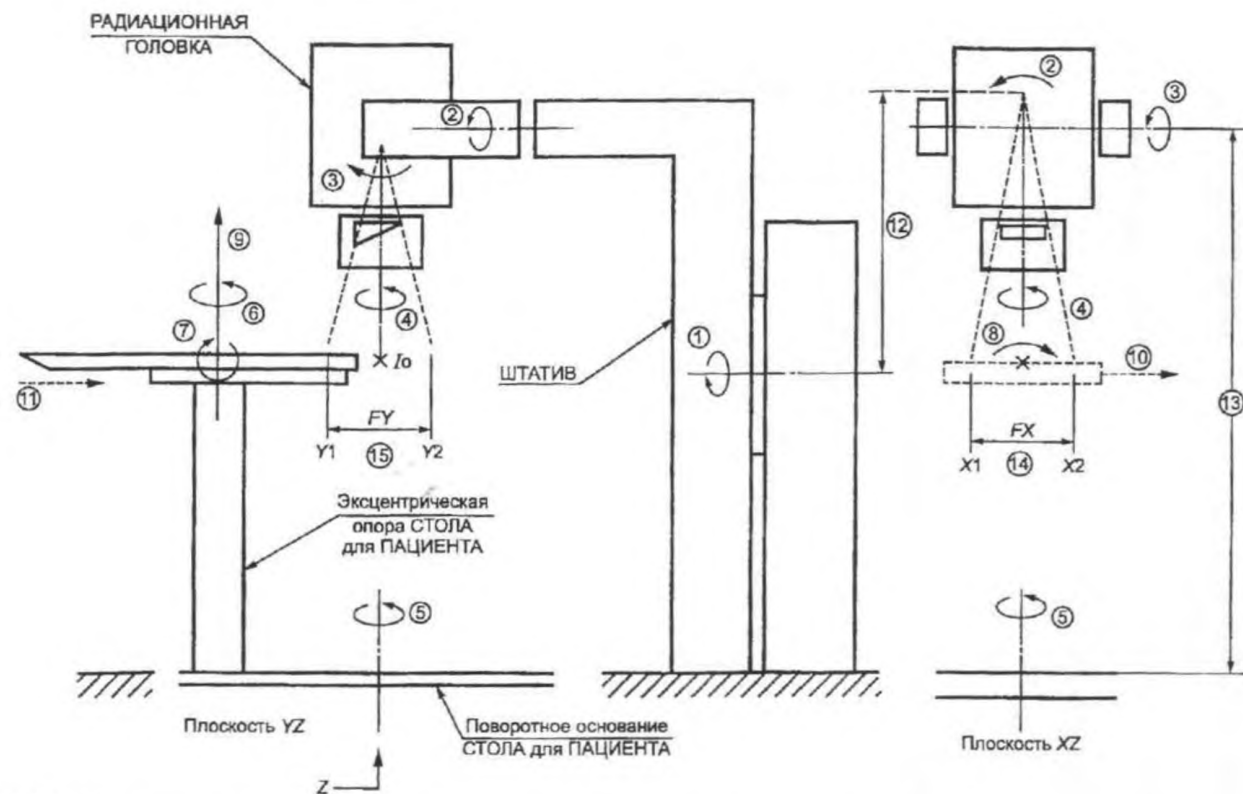
б) Оценка безопасности ИЗДЕЛИЯ, в состав которого входят ПРОГРАММНЫЕ ЭЛЕКТРОННЫЕ ПОДСИСТЕМЫ, должна выполняться по требованиям ГОСТ 30324.0.4 (см. приложение L).

Вся информация относительно ОПАСНОСТИ ОСТАТОЧНОГО РИСКА должна быть включена в ИНСТРУКЦИИ ПО ЭКСПЛУАТАЦИИ.

Исключение: ГОСТ 30324.0.4 не должен распространяться на проекты/изделия, если можно доказать, что они находятся на той стадии развития, когда нет необходимости применять подробные требования стандарта; требования стандарта следует применять на стадии разработки проекта/изделия и на протяжении всего ЦИКЛА РАЗРАБОТКИ.

Хотя невозможно применять ГОСТ 30324.0.4 в полном объеме к уже существующим изделиям или к изделиям, находящимся на той стадии развития, как указано выше, изучение имеющихся данных по контролю за разработкой и управлением производственным процессом может существенно помочь проведению проверки (см. также 52.201.1 ГОСТ 30324.0.4).

*Соответствие требованию проверяют изучением ИНСТРУКЦИЙ ПО ЭКСПЛУАТАЦИИ и ДОКУМЕНТАЦИИ ПО УПРАВЛЕНИЮ РИСКОМ.*

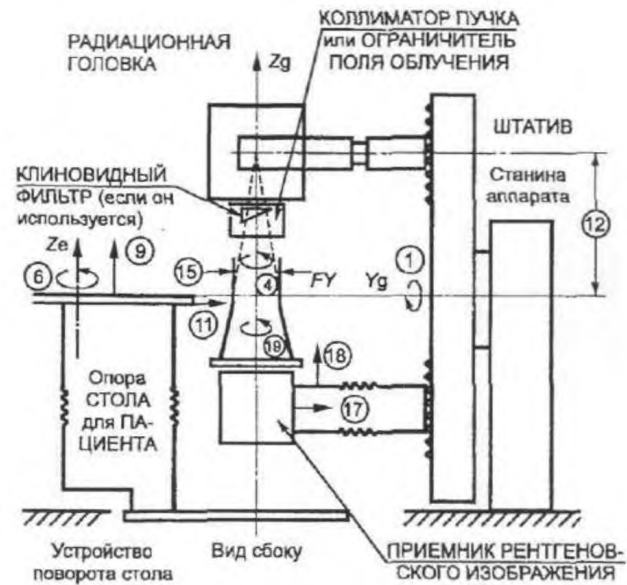
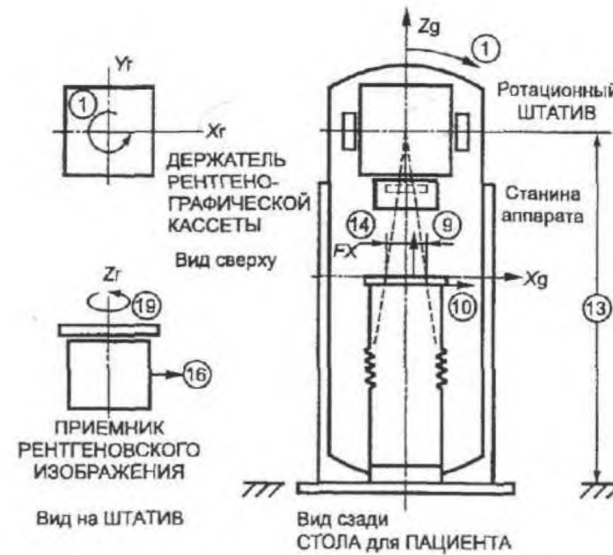
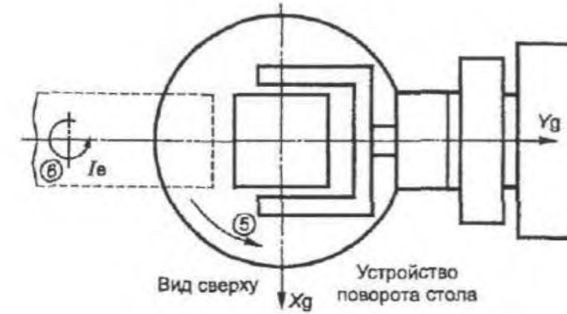


**Примечания**

- 1 Номера осей, направлений и размеры, указанные на рисунке, перечислены ниже в таблице.
- 2 Круговые стрелки показывают вращение по часовой стрелке осей 1 и 8 (с видом на ШТАТИВ), оси 2 (с видом от ШТАТИВА), осей 3 и 7 (с видом от правой стороны ШТАТИВА), оси 4 (вверх от ИЗОЦЕНТРА  $I_0$ ), оси 5 (вверх от ИЗОЦЕНТРА), оси 6 (вверх от стола).
- 3 Символы  $X1$ ,  $X2$ ,  $Y1$  и  $Y2$  обозначают края РАДИАЦИОННОГО ПОЛЯ или ОГРАНИЧЕННОГО РАДИАЦИОННОГО ПОЛЯ согласно 6.4.1 ГОСТ Р МЭК 61217.

Рисунок 101 — Движения и размеры ИЗДЕЛИЯ. Вращение ШТАТИВА (ГОСТ Р 50267.1) с указанием осей 1—8, направлений перемещений 9—13 и размеров 14 и 15 (см. ниже таблицу)

Этот рисунок и рисунок 13а по ГОСТ Р МЭК 61217 идентичны.



**Примечания**

1 Перемещения КАССЕТОДЕРЖАТЕЛЯ и (или) ПРИЕМНИКА РЕНТГЕНОВСКОГО ИЗОБРАЖЕНИЯ:

направление 17: вдоль оси  $Y$  параллельно оси  $I$ ;

направление 18: вдоль оси  $Z$  параллельно оси 4;

ось 19: вращение.

2 Символы  $X_r$ ,  $Y_r$ ,  $Z_r$ ,  $X_g$ ,  $Y_g$ ,  $Z_g$  и  $Z_e$  являются координатами ПРИЕМНИКА РЕНТГЕНОВСКОГО ИЗОБРАЖЕНИЯ; ШТАТИВА;  $I_e$  — является началом эксцентрических координат.

Рисунок 102. Лист 1

## ГОСТ 30324.2.29 – 2012

Рисунок 102 - Движения ИЗДЕЛИЯ и шкалы. ИЗОЦЕНТРИЧЕСКИЙ СИМУЛЯТОР ДЛЯ ЛУЧЕВОЙ ТЕРАПИИ или АППАРАТ ДЛЯ ДИСТАНЦИОННОЙ ЛУЧЕВОЙ ТЕРАПИИ с указанием осей 1, 4 – 6, 19, направлений перемещений 9–12, 16– 18 и размеров 14, 15 (см. ниже таблицу), лист 2

Этот рисунок и рисунок 13b по ГОСТ ИЕС 61217 идентичны.

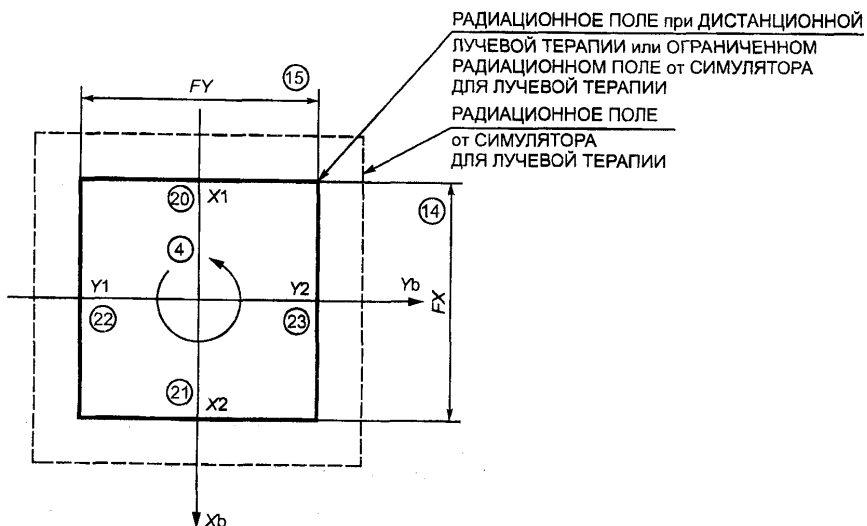


Рисунок 103 – Движения ИЗДЕЛИЯ и шкалы. Вид РАДИАЦИОННОГО ПОЛЯ при ДИСТАНЦИОННОЙ ЛУЧЕВОЙ ТЕРАПИИ или ОГРАНИЧЕННОГО РАДИАЦИОННОГО ПОЛЯ на СИМУЛЯТОРЕ ДЛЯ ЛУЧЕВОЙ ТЕРАПИИ относительно ИСТОЧНИКА ИЗЛУЧЕНИЯ (см. ниже таблицу).

Этот рисунок и рисунок 13с по ГОСТ ИЕС 61217 идентичны.

Ось 1	Поворот ШТАТИВА
Ось 2	Наклон РАДИАЦИОННОЙ ГОЛОВКИ
Ось 3	Крен РАДИАЦИОННОЙ ГОЛОВКИ
Ось 4	Поворот ОГРАНИЧИТЕЛЯ ПУЧКА ИЗЛУЧЕНИЯ
Ось 5	Изоцентрический поворот опоры СТОЛА ДЛЯ ПАЦИЕНТА
Ось 6	Поворот деки СТОЛА ДЛЯ ПАЦИЕНТА выше эксцентрической опоры
Ось 7	Крен деки СТОЛА ДЛЯ ПАЦИЕНТА
Ось 8	Наклон деки СТОЛА ДЛЯ ПАЦИЕНТА
Направление 9	Вертикальное перемещение деки СТОЛА ДЛЯ ПАЦИЕНТА
Направление 10	Поперечное перемещение деки СТОЛА ДЛЯ ПАЦИЕНТА
Направление 11	Продольное перемещение СТОЛА ДЛЯ ПАЦИЕНТА
Направление 12	Смещение ИСТОЧНИКА ИЗЛУЧЕНИЯ от оси 1
Направление 13	Смещение ИСТОЧНИКА ИЗЛУЧЕНИЯ от пола при нулевом угловом положении ШТАТИВА
Размер 14	Размер $Fx$ РАДИАЦИОННОГО ПОЛЯ или ОГРАНИЧЕННОГО РАДИАЦИОННОГО ПОЛЯ в направлении $Xb$ (рисунок 101) на заданном расстоянии от ИСТОЧНИКА ИЗЛУЧЕНИЯ (как правило, на НОРМАЛЬНОМ РАССТОЯНИИ ОБЛУЧЕНИЯ)
Размер 15	Размер $Fy$ РАДИАЦИОННОГО ПОЛЯ или ОГРАНИЧЕННОГО РАДИАЦИОННОГО ПОЛЯ в направлении $Yb$ (рисунок 101) на заданном расстоянии от ИСТОЧНИКА ИЗЛУЧЕНИЯ (как правило, на НОРМАЛЬНОМ РАССТОЯНИИ ОБЛУЧЕНИЯ)
Направление 16	Перемещение ПРИЕМНИКА РЕНТГЕНОВСКОГО ИЗОБРАЖЕНИЯ и (или) КАССЕТОДЕРЖАТЕЛЯ вдоль оси $X$ перпендикулярно оси вращения ШТАТИВА и оси вращения УСТРОЙСТВА ФОРМИРОВАНИЯ ПУЧКА или ОГРАНИЧИТЕЛЯ ПУЧКА ИЗЛУЧЕНИЯ
Направление 17	Перемещение ПРИЕМНИКА РЕНТГЕНОВСКОГО ИЗОБРАЖЕНИЯ и (или) КАССЕТОДЕРЖАТЕЛЯ вдоль оси $Y$ параллельно оси вращения ШТАТИВА
Направление 18	Перемещение ПРИЕМНИКА РЕНТГЕНОВСКОГО ИЗОБРАЖЕНИЯ и (или) КАССЕТОДЕРЖАТЕЛЯ вдоль оси $Z$ параллельно оси вращения УСТРОЙСТВА ФОРМИРОВАНИЯ ПУЧКА или ОГРАНИЧИТЕЛЯ ПУЧКА ИЗЛУЧЕНИЯ
Ось 19	Вращение ПРИЕМНИКА РЕНТГЕНОВСКОГО ИЗОБРАЖЕНИЯ и (или) КАССЕТОДЕРЖАТЕЛЯ
Направление 20	Смещение от ОСИ ПУЧКА ИЗЛУЧЕНИЯ к границе $X1$ РАДИАЦИОННОГО ПОЛЯ или ОГРАНИЧЕННОГО РАДИАЦИОННОГО ПОЛЯ на заданном расстоянии от ИСТОЧНИКА ИЗЛУЧЕНИЯ (как правило, на НОРМАЛЬНОМ РАССТОЯНИИ ОБЛУЧЕНИЯ)
Направление 21	Смещение от ОСИ ПУЧКА ИЗЛУЧЕНИЯ к границе $X2$ РАДИАЦИОННОГО ПОЛЯ или ОГРАНИЧЕННОГО РАДИАЦИОННОГО ПОЛЯ на заданном расстоянии от ИСТОЧНИКА ИЗЛУЧЕНИЯ (как правило, на НОРМАЛЬНОМ РАССТОЯНИИ ОБЛУЧЕНИЯ)
Направление 22	Смещение от ОСИ ПУЧКА ИЗЛУЧЕНИЯ к границе $Y1$ РАДИАЦИОННОГО ПОЛЯ или ОГРАНИЧЕННОГО РАДИАЦИОННОГО ПОЛЯ на заданном расстоянии от ИСТОЧНИКА ИЗЛУЧЕНИЯ (как правило, на НОРМАЛЬНОМ РАССТОЯНИИ ОБЛУЧЕНИЯ)
Направление 23	Смещение от ОСИ ПУЧКА ИЗЛУЧЕНИЯ к границе $Y2$ РАДИАЦИОННОГО ПОЛЯ или ОГРАНИЧЕННОГО РАДИАЦИОННОГО ПОЛЯ на заданном расстоянии от ИСТОЧНИКА ИЗЛУЧЕНИЯ (как правило, на НОРМАЛЬНОМ РАССТОЯНИИ ОБЛУЧЕНИЯ)

**Приложение L  
(обязательное)**

**Нормативные ссылки**

В настоящем частном стандарте использованы ссылки на следующие стандарты:

ГОСТ 14254—96 (МЭК 529—89) Степени защиты, обеспечиваемые оболочками (код IP)

ГОСТ 30324.0-95 (МЭК 601-1-88) Изделия медицинские электрические. Часть 1. Общие требования безопасности

ГОСТ IEC 60601-1-1—2011 Изделия медицинские электрические. Часть 1. Общие требования безопасности. Требования безопасности к медицинским электрическим системам

ГОСТ 30324.1.2—2012 (IEC 60601-1-2:1993) Изделия медицинские электрические. Часть 1-2. Общие требования безопасности. Электромагнитная совместимость. Требования и методы испытаний

ГОСТ 30324.0.3—2002 (IEC 60601-1-3:1994) Изделия медицинские электрические. Часть 1. Общие требования безопасности 3. Общие требования к защите от излучения в диагностических рентгеновских аппаратах

ГОСТ 30324.0.4—2002 (IEC 60601-1-4:1996) Изделия медицинские электрические. Часть 1. Общие требования безопасности 4. Требования безопасности к программируемым медицинским электронным системам

ГОСТ IEC 60601-2-1—2011 (IEC 60601-2-1:1998) Изделия медицинские электрические. Часть 2. Частные требования безопасности к медицинским ускорителям электронов в диапазоне от 1 до 50 МэВ

ГОСТ IEC 60601-2-7—2011 (IEC 60601-2-7:1987) Изделия медицинские электрические. Часть 2. Частные требования безопасности к рентгеновским питающим устройствам диагностических рентгеновских генераторов

ГОСТ IEC 61217—2012 Аппараты дистанционные для лучевой терапии. Координаты, движения и шкалы

МЭК 60788—84 Медицинская радиационная техника. Термины и определения

**Приложение АА**  
**(обязательное)**

**Алфавитный указатель терминов**

В настоящем указателе для каждого термина указаны соответственно:

- номера подпунктов пункта 2 «Термины и определения» настоящего стандарта,
- номера подпунктов пункта 2 общего стандарта (ОС ....),
- обозначение термина по ГОСТ 30324.1.2 (ДС-2:2 . . .),
- обозначение термина по ГОСТ 30324.0.4 (ДС-4:2 . . .),
- обозначение термина по ГОСТ ИЕС 60601-2-1 (ЧС-1:2 . . .),
- обозначение термина по МЭК 60788 (МР ....).

Знаками «+» и «—» отмечены производные термины без определения и термины без определения по МЭК 60788 соответственно.

АНОДНОЕ НАПРЯЖЕНИЕ	МР 36-02
АФОКАЛЬНОЕ ИЗЛУЧЕНИЕ	МР 11-11
БЛОК ИСТОЧНИКА ИЗЛУЧЕНИЯ	МР 20-05+
БЛОКИРУЮЩЕЕ УСТРОЙСТВО	МР 83-05
ВЫКЛЮЧАТЕЛЬ ИЗЛУЧЕНИЯ	МР 30-03
ГОРЮЧАЯ СМЕСЬ АНЕСТЕТИКА С ВОЗДУХОМ	ОС.2.12.15
ГОРЮЧАЯ СМЕСЬ АНЕСТЕТИКА С КИСЛОРОДОМ ИЛИ С ЗАКИСЬЮ АЗОТА	ОС.2.12.16
ДЕТЕКТОР ИЗЛУЧЕНИЯ	МР 51-01
ДИСПЛЕЙ	МР 84-01 +
ДОКУМЕНТАЦИЯ ПО УПРАВЛЕНИЮ РИСКОМ	ДС-:2.201.8
ДОПОЛНИТЕЛЬНЫЙ ТОК В ЦЕПИ ПАЦИЕНТА	ОС.2.5.4
ДОСТУПНАЯ МЕТАЛЛИЧЕСКАЯ ЧАСТЬ	ОС.2.1.2
ЗАЖИМ ЗАЩИТНОГО ЗАЗЕМЛЕНИЯ	ОС.2.6.8
ЗАЩИТНАЯ ЗОНА	МР 63-06
ЗАЩИТНАЯ КРЫШКА	ОС.2.1.17
ИЗГОТОВИТЕЛЬ	МР 85-03-
ИЗДЕЛИЕ (МЕДИЦИНСКОЕ ЭЛЕКТРИЧЕСКОЕ)	ОС.2.2.11
ИЗДЕЛИЕ КЛАССА I	ОС.2.2.4
ИЗДЕЛИЕ С ПОСТОЯННЫМ ПРИСОЕДИНЕНИЕМ К ПИТАЮЩЕЙ СЕТИ	ОС. 2.2.17
ИЗЛУЧЕНИЕ	МР 11-01
ИЗОЦЕНТР	МР 37-32

## ГОСТ 30324.2.29 – 2012

ИНСТРУКЦИЯ ПО ЭКСПЛУАТАЦИИ	MP 82-02
ИНФОРМАЦИОННО-ТЕХНОЛОГИЧЕСКОЕ ОБОРУДОВАНИЕ	
ИНФОРМАЦИОННОЙ ТЕХНИКИ	ДС-2:2.203.15
ИОНИЗИРУЮЩЕЕ ИЗЛУЧЕНИЕ	MP 11-02
ИСТОЧНИК ИЗЛУЧЕНИЯ	MP 20-01
ИСХОДНОЕ СОСТОЯНИЕ	MP 84-03
КАССЕТОДЕРЖАТЕЛЬ	MP 35-18-
КЛИНОВИДНЫЙ ФИЛЬТР	MP 35-10
КОМПЬЮТЕРНАЯ ТОМОГРАФИЯ	MP 41-20
КОРПУС	ОС.2.1.6
ЛУЧЕВАЯ ТЕРАПИЯ	MP 40-05
НАГРУЗКА	MP 36-09
НЕИСПОЛЬЗУЕМОЕ ИЗЛУЧЕНИЕ	MP 11-12
НОРМАЛЬНАЯ ЭКСПЛУАТАЦИЯ	ОС.2.10.8
НОРМАЛЬНОЕ РАССТОЯНИЕ ОБЛУЧЕНИЯ	ЧС-1:2.1.109
НОРМАЛЬНОЕ СОСТОЯНИЕ	ОС.2.10.7
НОРМИРУЕМЫЙ	MP 74-02
ОБЛУЧЕНИЕ	MP 12-09
ОБЛУЧЕННЫЙ ОБЪЕМ	MP 37-21
ОПАСНОСТЬ	ОС.2.12.18
ОПЕРАТОР	MP 85-02
ОПОРНАЯ ОСЬ	MP 37-03
ОСЛАБЛЕНИЕ	MP 12-08
ОСНОВНАЯ ИЗОЛЯЦИЯ	ОС.2.3.2
ОСОБАЯ ЗОНА ПРЕБЫВАНИЯ	MP 63-07
ОСТАТОЧНОЕ ИЗЛУЧЕНИЕ	MP 11-14
ОСТАТОЧНЫЙ РИСК	ДС-4:2.201.6
ОСЬ ПУЧКА ИЗЛУЧЕНИЯ	MP 37-06
ОГРАНИЧЕННОЕ РАДИАЦИОННОЕ ПОЛЕ	2.1.102
ОГРАНИЧЕННЫЙ ПУЧОК ИЗЛУЧЕНИЯ	2.1.101
ОГРАНИЧИТЕЛЬ ПУЧКА ИЗЛУЧЕНИЯ	2.1.103
ПАРАМЕТР НАГРУЗКИ	MP 36-01
ПАЦИЕНТ	MP 62-93
ПЕРВИЧНОЕ ЗАЩИТНОЕ СРЕДСТВО	MP 64-02
ПИТАЮЩАЯ СЕТЬ	ОС.2.12.10
ПЛОСКОСТЬ ПРИЕМНИКА ИЗОБРАЖЕНИЯ	MP 37-15
ПОВЕРХНОСТЬ ПРИЕМНИКА ИЗОБРАЖЕНИЯ	MP 37-16
ПОГЛОЩЕННАЯ ДОЗА	MP 13-08
ПОЛЬЗОВАТЕЛЬ	MP 85-01
ПРЕКРАЩЕНИЕ (ОБЛУЧЕНИЯХ)/ПРЕКРАЩАТЬ (ОБЛУЧЕНИЕ)	ЧС-1:2.1.118
ПРИЕМНИК РЕНТГЕНОВСКОГО ИЗОБРАЖЕНИЯ	MP 32-29
ПРИНАДЛЕЖНОСТЬ	ОС.3.1.3
ПРОВОД ЗАЩИТНОГО ЗАЗЕМЛЕНИЯ	ОС.2.6.7
ПРОГРАММИРУЕМАЯ ЭЛЕКТРОННАЯ ПОДСИСТЕМА (ПЭПС)	ДС-4:2.201.5
ПРОГРАММНОЕ ОБЕСПЕЧЕНИЕ	ЧС-1:2.1.105
ПУЛЬТ УПРАВЛЕНИЯ	MP 83-02
ПУЛЬТ УПРАВЛЕНИЯ ОБЛУЧЕНИЕМ	MP 33-05
ПУЧОК ИЗЛУЧЕНИЯ	MP 37-05+



ПУЧОК РЕНТГЕНОВСКОГО ИЗЛУЧЕНИЯ	MP 37-05
РАБОЧАЯ ЧАСТЬ	OC.2.1.5
РАБОЧАЯ ЧАСТЬ ТИПА В	OC.2.1.24
РАДИАЦИОННАЯ ГОЛОВКА	MP 20-06
РАДИАЦИОННАЯ ЗАЩИТА	MP 60-03
РАДИАЦИОННОЕ ПОЛЕ	MP 37-07
РАССТОЯНИЕ ОТ ФОКУСНОГО ПЯТНА ДО ПРИЕМНИКА ИЗОБРАЖЕНИЯ	MP 37-13
РАССТОЯНИЕ ФОКУС– КОЖА	MP 37-12
РЕНТГЕНОВСКИЙ АППАРАТ	MP 20-20
РЕНТГЕНОВСКИЙ ГЕНЕРАТОР	MP 20-17
РЕНТГЕНОВСКОЕ ИЗЛУЧЕНИЕ	MP 11-01–
РЕНТГЕНОВСКОЕ ПИТАЮЩЕЕ УСТРОЙСТВО	MP 21-01.
РЕНТГЕНОВСКОЕ ПОЛЕ	MP 37-07
РЕНТГЕНОГРАФИЯ	MP 41-06
РЕНТГЕНОСКОПИЯ	MP 41-01
СВЕТОВОЙ УКАЗАТЕЛЬ ПОЛЯ	MP 37-31
СИМУЛЯТОР ДЛЯ ЛУЧЕВОЙ ТЕРАПИИ (СИМУЛЯТОР)	2.1.104
СИСТЕМА ФОРМИРОВАНИЯ ПУЧКА	MP 37-27
СОСТОЯНИЕ ГОТОВНОСТИ	MP 84-05
СОСТОЯНИЕ ПОДГОТОВКИ	MP 84-04
СТОЛ ДЛЯ ПАЦИЕНТА	ЧС-1:2.1.111
ТОК УТЕЧКИ НА ЗЕМЛЮ	OC.2.5.1
ТОК УТЕЧКИ НА КОРПУС	OC.2.5.2
ТОК УТЕЧКИ	OC.2.5.3
УСЛОВИЕ ЕДИНИЧНОГО НАРУШЕНИЯ	OC.2.10.11
УСТОЙЧИВОСТЬ К ПОМЕХАМ (ПОМЕХОУСТОЙЧИВОСТЬ)	ДС-2:2.203.7
УСТРОЙСТВО ФОРМИРОВАНИЯ ПУЧКА	MP 37-28
ЦИКЛ РАЗРАБОТКИ	ДС-4:2.201.1
ШТАТИВ	ЧС-1:2.1.103
ЭКВИВАЛЕНТ ПО ОСЛАБЛЕНИЮ	MP 13-37
ЭКСПЛУАТАЦИОННЫЕ ДОКУМЕНТЫ	MP 82-01
ЭЛЕКТРОМАГНИТНАЯ ПОМЕХА	ДС-2:2.203.3
ЭЛЕКТРОМАГНИТНАЯ СОВМЕСТИМОСТЬ (ЭМС)	ДС-2:2.203.4
ЭЛЕКТРОМАГНИТНАЯ ЭМИССИЯ ОТ ИСТОЧНИКА ПОМЕХИ (ЭМИССИЯ)	ДС-2:2.203.5
ЭНЕРГИЯ ИЗЛУЧЕНИЯ	MP 13-29
ЭФФЕКТИВНОЕ ФОКУСНОЕ ПЯТНО	MP 20-13

**Приложение ВВ**  
**(справочное)**

**Библиография**

[1] Отчет ICRU 39—85 Определение эквивалентных доз на внешних источниках излучения

[2] Отчет ICRU 51—93 Количественные значения и единицы в радиационной дозиметрии

[3] Публикация ICRP 60—91 Рекомендации Международной комиссии по радиологической защите

Ключевые слова: медицинские электрические изделия, безопасность, симулятор, лучевая терапия, рентгеновский аппарат

---