

---

**МЕЖГОСУДАРСТВЕННЫЙ СОВЕТ ПО СТАНДАРТИЗАЦИИ, МЕТРОЛОГИИ И СЕРТИФИКАЦИИ  
(МГС)**

**INTERSTATE COUNCIL FOR STANDARDIZATION, METROLOGY AND CERTIFICATION  
(ISC)**

---

**МЕЖГОСУДАРСТВЕННЫЙ  
СТАНДАРТ**

**ГОСТ  
31797—  
2012**

---

**МЯСО.  
РАЗДЕЛКА ГОВЯДИНЫ НА ОТРУБЫ**

**Технические условия**

Издание официальное



Москва  
Стандартинформ  
2019

## Предисловие

Цели, основные принципы и общие правила проведения работ по межгосударственной стандартизации установлены ГОСТ 1.0 «Межгосударственная система стандартизации. Основные положения» и ГОСТ 1.2 «Межгосударственная система стандартизации. Стандарты межгосударственные, правила и рекомендации по межгосударственной стандартизации. Правила разработки, принятия, обновления и отмены»

### Сведения о стандарте

1 ПОДГОТОВЛЕН Государственным научным учреждением «Всероссийский научно-исследовательский институт мясной промышленности имени В.М. Горбатова» Российской академии сельскохозяйственных наук (ГНУ ВНИИМП им. В.М. Горбатова Россельхозакадемии)

2 ВНЕСЕН Федеральным агентством по техническому регулированию и метрологии

3 ПРИНЯТ Межгосударственным советом по стандартизации, метрологии и сертификации (протокол от 15 ноября 2012 г. № 42)

За принятие проголосовали:

Краткое наименование страны по МК (ИСО 3166) 004—97	Код страны по МК (ИСО 3166) 004—97	Сокращенное наименование национального органа по стандартизации
Армения	AM	Минэкономразвития Республики Армения
Казахстан	KZ	Госстандарт Республики Казахстан
Киргизия	KG	Кыргызстандарт
Россия	RU	Росстандарт
Таджикистан	TJ	Таджикстандарт
Узбекистан	UZ	Узстандарт

(Поправка).

4 Приказом Федерального агентства по техническому регулированию и метрологии от 29 ноября 2012 г. № 1756-ст межгосударственный стандарт ГОСТ 31797—2012 введен в действие в качестве национального стандарта Российской Федерации с 1 июля 2013 г.

5 Стандарт подготовлен на основе применения ГОСТ Р 52601—2006

6 ВВЕДЕН ВПЕРВЫЕ

7 ИЗДАНИЕ (ноябрь 2019 г.) с Поправкой (ИУС 6—2019)

*Информация о введении в действие (прекращении действия) настоящего стандарта и изменений к нему на территории указанных выше государств публикуется в указателях национальных стандартов, издаваемых в этих государствах, а также в сети Интернет на сайтах соответствующих национальных органов по стандартизации.*

*В случае пересмотра, изменения или отмены настоящего стандарта соответствующая информация будет опубликована на официальном интернет-сайте Межгосударственного совета по стандартизации, метрологии и сертификации в каталоге «Межгосударственные стандарты»*

© Стандартиформ, оформление, 2014, 2019



В Российской Федерации настоящий стандарт не может быть полностью или частично воспроизведен, тиражирован и распространен в качестве официального издания без разрешения Федерального агентства по техническому регулированию и метрологии

**Содержание**

1 Область применения .....	1
2 Нормативные ссылки.....	1
3 Термины и определения.....	2
4 Классификация.....	2
5 Технические требования .....	2
6 Правила приемки .....	8
7 Методы контроля .....	9
8 Транспортирование и хранение.....	9
Приложение А (справочное) Пищевая ценность отрубов .....	11

**МЯСО.  
РАЗДЕЛКА ГОВЯДИНЫ НА ОТРУБЫ**

**Технические условия**

Meat. Dressing of beef into cuts. Specifications

Дата введения — 2013—07—01

## 1 Область применения

Настоящий стандарт распространяется на отрубы из говядины бескостные и на кости (далее — отрубы), предназначенные для реализации в торговле, сети общественного питания и промышленной переработки.

Требования к безопасности продукции изложены в 5.3.2 и 5.3.3, требования к качеству — в 5.3.1, к маркировке — в 5.5.

## 2 Нормативные ссылки

В настоящем стандарте использованы нормативные ссылки на следующие стандарты:

ГОСТ 8.579 Государственная система обеспечения единства измерений. Требования к количеству фасованных товаров в упаковках любого вида при их производстве, расфасовке, продаже и импорте

ГОСТ 779 Мясо-говядина в полтушах и четвертинах. Технические условия\*

ГОСТ 7269 Мясо. Методы отбора образцов и органолептические методы определения свежести

ГОСТ 10444.15 Продукты пищевые. Методы определения количества мезофильных аэробных и факультативно-анаэробных микроорганизмов

ГОСТ 14192 Маркировка грузов

ГОСТ 15846 Продукция, отправляемая в районы Крайнего Севера и приравненные к ним местности. Упаковка, маркировка, транспортирование и хранение

ГОСТ 19496 Мясо. Метод гистологического исследования

ГОСТ 21237 Мясо. Методы бактериологического анализа

ГОСТ 23042 Мясо и мясные продукты. Методы определения жира

ГОСТ 23392 Мясо. Методы химического и микроскопического анализа свежести

ГОСТ 25011 Мясо и мясные продукты. Методы определения белка

ГОСТ 26668 Продукты пищевые и вкусовые. Методы отбора проб для микробиологических анализов\*\*

ГОСТ 26669 Продукты пищевые и вкусовые. Подготовка проб для микробиологических анализов

ГОСТ 26670 Продукты пищевые. Методы культивирования микроорганизмов

ГОСТ 26927 Сырье и продукты пищевые. Методы определения ртути

ГОСТ 26929—94 Сырье и продукты пищевые. Подготовка проб. Минерализация для определения содержания токсичных элементов

ГОСТ 26930 Сырье и продукты пищевые. Метод определения мышьяка

\* В Российской Федерации действует ГОСТ 34120—2017.

\*\* В Российской Федерации действует ГОСТ 31904—2012.

ГОСТ 26932 Сырье и продукты пищевые. Метод определения свинца

ГОСТ 26933 Сырье и продукты пищевые. Метод определения кадмия

ГОСТ 30178 Сырье и продукты пищевые. Атомно-абсорбционный метод определения токсичных элементов

ГОСТ 30538 Продукты пищевые. Методика определений токсичных элементов атомно-эмиссионным методом

ГОСТ 31628 Продукты пищевые и продовольственное сырье. Инверсионно-вольтамперометрический метод определения массовой концентрации мышьяка

ГОСТ 31659 Продукты пищевые. Метод выявления бактерий рода *Salmonella*

ГОСТ 31708 (ISO 7251:2005) Микробиология пищевых продуктов и кормов. Метод обнаружения и определения количества презумптивных бактерий *Escherichia coli*. Метод наиболее вероятного числа

ГОСТ 31747 Продукты пищевые. Методы выявления и определения количества бактерий группы кишечных палочек (колиформных бактерий)

ГОСТ ISO 7218 Микробиология пищевых продуктов и кормов для животных. Общие требования и рекомендации по микробиологическим исследованиям

**П р и м е ч а н и е** — При пользовании настоящим стандартом целесообразно проверить действие ссылочных стандартов и классификаторов на официальном интернет-сайте Межгосударственного совета по стандартизации, метрологии и сертификации ([www.easc.by](http://www.easc.by)) или по указателям национальных стандартов, издаваемым в государствах, указанных в предисловии, или на официальных сайтах соответствующих национальных органов по стандартизации. Если на документ дана недатированная ссылка, то следует использовать документ, действующий на текущий момент, с учетом всех внесенных в него изменений. Если заменен ссылочный документ, на который дана датированная ссылка, то следует использовать указанную версию этого документа. Если после принятия настоящего стандарта в ссылочный документ, на который дана датированная ссылка, внесено изменение, затрагивающее положение, на которое дана ссылка, то это положение применяется без учета данного изменения. Если ссылочный документ отменен без замены, то положение, в котором дана ссылка на него, применяется в части, не затрагивающей эту ссылку.

### 3 Термины и определения

В настоящем стандарте применены следующие термины с соответствующими определениями:

**3.1 говядина:** Мясо, полученное в результате переработки крупного рогатого скота, независимо от пола, в возрасте от 8 мес и старше.

**3.2 парное мясо:** Мясо, полученное непосредственно после убоя и обработки туши или полутуши, имеющее температуру в толще мышц не ниже 35 °С.

**3.3 остывшее мясо:** Мясо, полученное непосредственно после убоя и обработки туши, имеющее температуру в толще мышц не выше 12 °С, поверхность которого имеет корочку подсыхания.

**3.4 охлажденное мясо:** Парное или остывшее мясо, подвергнутое охлаждению до температуры в толще мышц от 0 °С до 4 °С, с неувлажненной поверхностью имеющей корочку подсыхания.

**3.5 замороженное мясо:** Парное или остывшее мясо, подвергнутое холодильной обработке до температуры в толще мышц на глубине 1 см от минус 3 °С до минус 5 °С, на глубине 6 см — от 0 °С до 2 °С, при хранении температура по всему объему должна быть от минус 2 °С до минус 3 °С.

**3.6 замороженное мясо:** Парное, остывшее или охлажденное мясо, подвергнутое замораживанию до температуры в толще мышц не выше минус 8 °С.

### 4 Классификация

Отрубы в зависимости от термического состояния подразделяют на: парные, остывшие, охлажденные, замороженные и замороженные.

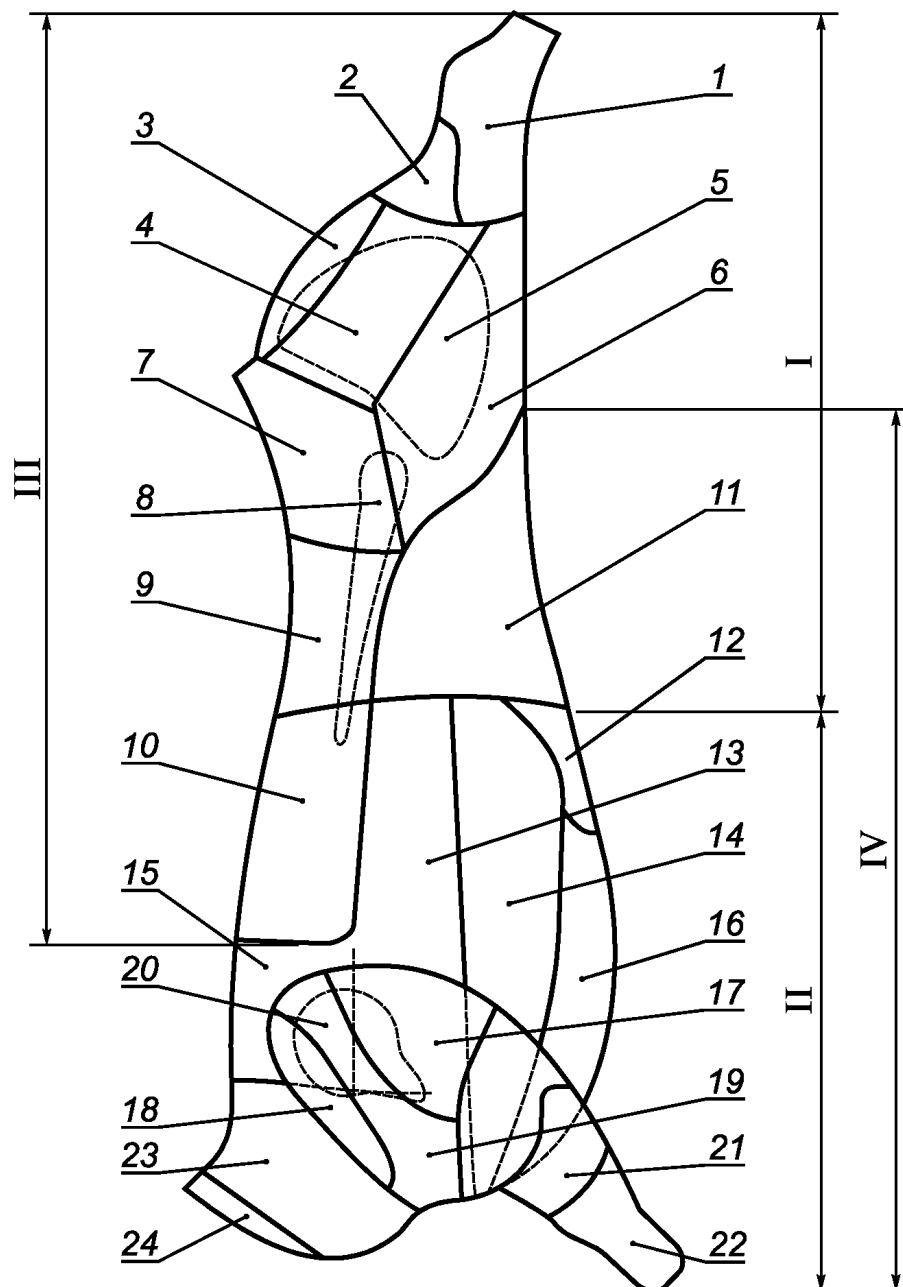
Для реализации в торговой сети и в сети общественного питания используют отрубы — охлажденные и замороженные, для промышленной переработки — парные, остывшие, охлажденные, замороженные и замороженные.

### 5 Технические требования

5.1 Отрубы должны соответствовать требованиям настоящего стандарта, вырабатываться по технологической инструкции, регламентирующей технологический процесс производства, с соблюдением

правил ветеринарного осмотра убойных животных и ветеринарно-санитарной экспертизы мяса и мясных продуктов, ветеринарно-санитарных правил по использованию и переработке импортного мяса и мясопродуктов, санитарных правил для предприятий мясной промышленности и санитарно-эпидемиологических правил и нормативов, действующих на территории государства, принявшего стандарт.

5.2 Схема разделки говядины на отрубы приведена на рисунке 1.



I (1—7, 9—11) — задняя четвертина; II (12—24) — передняя четвертина; III (1—7, 9, 10) — задняя четвертина — пистолетный отруб; IV (11—24) — передняя четвертина без спинной части с пашиной

1 — задняя голяшка; 2—7 — тазобедренный отруб: 2 — нижняя часть, 3, 4 — наружная часть (3 — полусухожильная мышца, 4 — двуглавая мышца), 5 — внутренняя часть, 6 — боковая часть, 7 — верхняя часть; 8 — вырезка; 9, 10 — спинно-поясничный отруб: 9 — поясничная часть, 10 — спинная часть; 11 — пашина; 12 — завиток; 13, 14 — реберный отруб: 13 — верхняя часть; 14 — нижняя часть; 15 — подлопаточный отруб; 16 — грудной отруб; 17 — 22 — лопаточный отруб: 17 — трехглавая мышца, 18 — предостная мышца, 19 — заостная и дельтовидная мышцы, 20 — внутренняя часть, 21 — плечевая часть; 22 — передняя голяшка; 23 — шейный отруб; 24 — шейный зарез

Рис. 1 Схема разделки говядины на отрубы

5.2.1 Наименование и границы отделения отрубов приведены в таблице 1.

Таблица 1

Номер на схеме	Наименование отруба	Границы отделения отруба
I (1—7, 9—11)	Задняя четвертина на кости	Получают после разделения полутуши по заднему краю 13-го ребра и соответствующему грудному позвонку, и является задней частью полутуши
II (12—24)	Передняя четвертина на кости	Получают после разделения полутуши по заднему краю 13-го ребра и соответствующему грудному позвонку, и является передней частью полутуши
III (1—7, 9, 10)	Задняя четвертина — пистолетный на кости	Получают из полутуши. Нижняя граница проходит на расстоянии 75 мм от тел позвонков параллельно позвоночному столбу, далее огибая кости таза, проходит параллельно бедренной кости к коленному суставу; передняя — между шестым и седьмым грудными позвонками и соответствующими им ребрами. Пашина в отруб не входит
IV (11—24)	Передняя четвертина без спинной части с пашинной на кости	Получают из полутуши после отделения пистолетного отруба. Пашина остается при передней четвертине
1	Задняя голяшка на кости	Получают из задней четвертины или пистолетного отруба. Верхняя — по нижнему краю бедренной кости (между бедренной и большой берцовой костями)
1	Задняя голяшка бескостная	Получают при обвалке задней голяшки
1—7	Тазобедренный с голяшкой на кости	Передняя — между последним поясничным и первым крестцовым позвонками, далее огибая кости таза, параллельно бедренной кости к коленному суставу
2—7	Тазобедренный без голяшки на кости	Передняя — между последним поясничным и первым крестцовым позвонками, далее огибая кости таза, проходит параллельно бедренной кости к коленному суставу; задняя — в месте соединения бедренной и большеберцовой костей (по коленному суставу)
2—7	Тазобедренный без голяшки бескостный	Получают после обвалки тазобедренного отруба без голяшки
2	Нижняя часть тазобедренного отруба бескостная	Икроножная мышца, расположенная под двуглавой и полусухожильной
3, 4	Наружная часть тазобедренного отруба бескостная	Состоит из двуглавой мышцы бедра и полусухожильной мышцы, расположенных с наружной (латеральной) стороны бедра, покрытых поверхностной пленкой и слоем подкожного жира
3	Полусухожильная мышца бедра	Лежит позади двуглавой мышцы и занимает на бедре латерально-каудальное положение. Продолговатая, округлой формы. Выделяют из наружной части тазобедренного отруба
4	Двуглавая мышца бедра	Самая крупная мышца бедра, занимает почти всю наружную (латеральную) поверхность задней части бедра. Выделяют из наружной части тазобедренного отруба
5	Внутренняя часть тазобедренного отруба бескостная	Состоит из двух толстых мышц — полуперепончатой и приводящей, сросшихся с ними портняжной и гребешковой мышцами, расположенными с внутренней стороны бедра и стройной мышцы, покрывающей все мышцы с внутренней стороны
6	Боковая часть тазобедренного отруба бескостная	Состоит из следующих мышц: четырехглавой бедра, отделенной от переднего края бедренной кости, напрягателя широкой фасции бедра, покрытых поверхностной пленкой и слоем подкожного жира
7	Верхняя часть тазобедренного отруба бескостная	Состоит из группы ягодичных мышц (поверхностная, средняя, добавочная и глубокая), отделенных от подвздошной кости и покрытых поверхностной пленкой и слоем подкожного жира

Продолжение таблицы 1

Номер на схеме	Наименование отруба	Границы отделения отруба
8	Пояснично-подвздошная мышца (вырезка)	Состоит из большой поясничной, расположенной под поперечно-реберными отростками поясничных позвонков, и подвздошной мышц. Отделяют от последнего ребра до тазобедренного сустава
9—10	Спинно-поясничный на кости	Передняя — между шестым и седьмым грудными позвонками и соответствующими им частями ребер; задняя — между последним (шестым) поясничным и первым крестцовым позвонками, по переднему (краниальному) краю подвздошной кости (маклока); нижняя — параллельно позвоночному столбу в 75 мм от тел позвонков
9—10	Спинно-поясничный бескостный	Получают при обвалке спинно-поясничного отруба
9	Поясничный на кости	Передняя — между последним грудным (13-м) и первым поясничным позвонками по заднему краю 13-го ребра; задняя — между последним (шестым) поясничным и первым крестцовым позвонками, по переднему (краниальному) краю подвздошной кости (маклока); нижняя — параллельно позвоночному столбу в 75 мм от тел позвонков
9	Поясничный бескостный	Получают при обвалке поясничного отруба
10	Спинной на кости	Передняя — между шестым и седьмым позвонками и соответствующими им частями ребер; задняя — между последним грудным (13-м) и первым поясничным позвонками по заднему краю 13-го ребра; нижняя — параллельно позвоночному столбу в 75 мм от тел позвонков
10	Спинной бескостный	Получают при обвалке спинного отруба
11	Пашина	Передняя — по заднему краю последнего (13-го) ребра вдоль реберной дуги; верхняя — параллельно позвоночному столбу в 75 мм от тел позвонков; задняя — параллельно бедренной кости к коленному суставу; нижняя — по белой линии живота
12	Завиток	Получают из нижней части пашины путем отделения бескостного брюшного участка по контуру реберных хрящей от восьмого до 13-го ребра
13—14	Реберный на кости	Передняя — по линии отделения шейного отруба; задняя — по заднему краю последнего (13-го) ребра; верхняя — по линии отделения подлопаточного и спинного отрубов на расстоянии 75 мм от тел позвонков параллельно позвоночному столбу с первого ребра по 13-е включительно; нижняя — от первого сегмента грудной кости (рукоятки) через реберные хрящи до восьмого ребра (по линии отделения грудного отруба)
13—14	Реберный бескостный	Получают при обвалке реберного отруба
13	Верхняя часть реберного отруба на кости	Получают путем разделения реберного отруба пополам
13	Верхняя часть реберного отруба бескостная	Получают при обвалке верхней части реберного отруба
14	Нижняя часть реберного отруба на кости	Получают путем разделения реберного отруба пополам
14	Нижняя часть реберного отруба бескостная	Получают при обвалке нижней части реберного отруба
15	Подлопаточный на кости	Передняя — параллельно первому ребру между последним шейным (седьмым) и первым грудным позвонком (задняя граница отделения шейного отруба); задняя — между шестым и седьмым грудными позвонками и соответствующими им частями ребер; нижняя — по реберной части в 75 мм от тел позвонков, параллельно позвоночному столбу



Окончание таблицы 1

Номер на схеме	Наименование отруба	Границы отделения отруба
15	Подлопаточный бескостный	Получают при обвалке подлопаточного отруба
16	Грудной на кости	Верхняя — от первого сегмента грудной кости (рукоятки) через реберные хрящи до восьмого ребра
16	Грудной бескостный	Получают при обвалке грудного отруба
17—22	Лопаточный с голяшкой на кости	Отруб выделяют круговым подрезом: с наружной стороны в виде полукруга по верхнему краю лопаточного хряща; с внутренней — по естественной линии сращения передней конечности с реберной частью
17—21	Лопаточный без голяшки на кости	Линия отделения голяшки — между плечевой костью и костями предплечья
17—21	Лопаточный без голяшки бескостный	Получают при обвалке лопаточного отруба без голяшки
17	Трехглавая мышца	Выделяют из бескостной задней части лопаточного отруба. Заполняет треугольное пространство между плечевой и локтевой костями. Имеет клиновидную форму, покрыта тонкой поверхностной пленкой
18	Предостная мышца	Выделяют из бескостного лопаточного отруба. Имеет конусообразную форму, расположена спереди от лопаточной ости, начинается в предостной ямке лопатки, оканчивается на буграх плечевой кости
19	Заостная и дельтовидная мышцы	Выделяют из бескостного лопаточного отруба. Сросшиеся друг с другом, расположены с наружной (латеральной) стороны лопатки позади лопаточной ости
20	Внутренняя часть лопаточного отруба бескостная	Отделяют от внутренней (медиальной) стороны лопатки. Мышцы: подлопаточная, большая круглая
21	Плечевая часть лопаточного отруба бескостная	Верхняя — по линии отделения группы мышц: трехглавой, заостной, дельтовидной и предостной; нижняя — по линии отделения голяшки, между плечевой костью и костями предплечья. Мышцы: клювовидноплечевая, двуглавая плеча, плечеголовная
22	Передняя голяшка на кости	Получают из передней четвертины. Верхняя — по нижнему краю плечевой кости (между плечевой костью и костями предплечья)
22	Передняя голяшка бескостная	Получают при обвалке передней голяшки
23	Шейный на кости	Передняя — между вторым и третьим шейными позвонками; задняя — параллельно первому ребру между последним шейным (седьмым) и первым грудным позвонками
23	Шейный бескостный	Получают при обвалке шейного отруба
24	Шейный зарез на кости	Передняя — по линии отделения головы; задняя — между вторым и третьим шейными позвонками

### 5.3 Характеристики

5.3.1 По органолептическим показателям отрубы должны соответствовать требованиям, указанным в таблице 2.

Т а б л и ц а 2

Наименование показателя	Характерный признак мяса
Цвет поверхности	Бледно-розового или бледно-красного цвета; у размороженного красного цвета
Мышцы на разрезе	Слегка влажные, не оставляют влажного пятна на фильтрованной бумаге; цвет от светло-красного до темно-красного

Окончание таблицы 2

Наименование показателя	Характерный признак мяса
Консистенция	На разрезе мясо плотное, упругое; образующаяся при надавливании пальцем ямка быстро выравнивается
Запах	Специфический, свойственный свежему мясу
Состояние жира	Имеет белый, желтоватый или желтый цвет; консистенция твердая, при надавливании крошится. У размороженного мяса жир мягкий, частично окрашен в ярко-красный цвет.
Состояние сухожилий	Сухожилия упругие, плотные, поверхность суставов гладкая, блестящая. У размороженного мяса сухожилия мягкие, рыхлые, окрашены в ярко-красный цвет

5.3.2 Микробиологические показатели отрубов не должны превышать норм, установленных нормативными правовыми актами государства, принявшего стандарт.

5.3.3 Содержание токсичных элементов (кадмия, ртути, мышьяка, свинца), антибиотиков, пестицидов, радионуклидов в отрубках не должно превышать норм, установленных нормативными правовыми актами государства, принявшего стандарт.

#### 5.4 Требования к сырью

Для выработки отрубов используют говядину в полутушах и четвертинах первой или второй категории по ГОСТ 779.

##### Примечания

1 Отрубы, вырабатываемые из замороженной и подмороженной говядины, направляют на промпереработку непосредственно на предприятии-изготовителе.

2 Повторное замораживание отрубов не допускается.

3 Отрубы, вырабатываемые из говядины от взрослого скота, направляют на промпереработку.

5.4.1 Допускается использование говядины в полутушах и четвертинах, поступающей по импорту, по качеству и безопасности не уступающей требованиям 5.3.1—5.3.3, разрешенной к применению в порядке, действующем на территории государства, принявшего стандарт.

#### 5.5 Маркировка

5.5.1 Маркировка должна быть четкой, средства для маркировки не должны влиять на показатели качества отрубов и должны быть изготовлены из материалов, допущенных для контакта с пищевыми продуктами.

5.5.2 Маркировка отрубов, предназначенных для реализации в торговле, содержит следующие данные:

- наименование продукта;
- наименование и местонахождение изготовителя [юридический адрес, включая страну, и, при несовпадении с юридическим адресом, адрес(а) производств(а)] и организации в государстве, принявшем стандарт, уполномоченной изготовителем на принятие претензий от потребителей на ее территории (при наличии);
- товарный знак изготовителя (при наличии);
- массу нетто или количество;
- пищевую ценность;
- дату изготовления и дату упаковывания;
- условия хранения;
- срок годности;
- обозначение настоящего стандарта;
- информацию о подтверждении соответствия.

5.5.3 Транспортная маркировка — по ГОСТ 14192 с нанесением манипуляционных знаков: «Скопорпортящийся груз», «Ограничение температуры».

На каждую единицу транспортной тары наносит маркировку при помощи штампа, трафарета или наклеивания этикетки или другим способом, содержащую следующие данные:

- наименование и местонахождение изготовителя [юридический адрес, включая страну, и, при несовпадении с юридическим адресом, адрес(а) производств(а)] и организации в государстве, принявшем стандарт, уполномоченной изготовителем на принятие претензий от потребителей на ее территории (при наличии);

- товарный знак (при наличии);

- наименование отрубов, их термическое состояние и букв «ПП» для отрубов из говядины от взрослого скота;

- информацию о пищевой ценности — по приложению А;

- дату изготовления и упаковывания;

- условия хранения;

- срок годности;

- массу нетто;

- обозначение настоящего стандарта;

- информацию о подтверждении соответствия.

5.5.4 Маркировка отрубов, отправляемых в районы Крайнего Севера и приравненные к ним местности, — по ГОСТ 15846.

## 5.6 Упаковка

5.6.1 Тара, упаковочные материалы и скрепляющие средства должны соответствовать требованиям санитарии и обеспечивать сохранность и товарный вид отрубов при транспортировании и хранении в течение всего срока годности, а также должны быть разрешены в порядке, действующем на территории государства, принявшего стандарт.

5.6.2 Допускается использовать тару и упаковочные материалы, закупаемые по импорту или изготовленные из импортных материалов, разрешенные для контакта с данной группой продукции, обеспечивающие сохранность и качество продукции при транспортировании и хранении в течении всего срока годности.

5.6.3 Тара должна быть чистой, сухой, без постороннего запаха.

5.6.4 Тара, бывшая в употреблении, должна быть обработана дезинфицирующими средствами в соответствии с ветеринарно-санитарными правилами.

5.6.5 Масса нетто отрубов в ящиках из гофрированного картона должна быть не более 20 кг, в контейнерах и таре-оборудовании — не более 250 кг; масса брутто продукции в многооборотной таре — не более 30 кг.

5.6.6 В каждую единицу транспортной тары упаковывают отрубы одного наименования, одного термического состояния и одной даты выработки.

Допускается упаковка двух или нескольких наименований отрубов в один ящик или тару-оборудование по согласованию с заказчиком.

5.6.7 Упаковка отрубов, отправляемых в районы Крайнего Севера и приравненные к нему местности, — по ГОСТ 15846.

5.6.8 Отрицательные отклонения массы нетто одной упаковочной единицы отрубов от номинальной массы должны соответствовать требованиям ГОСТ 8.579

## 6 Правила приемки

6.1 Отрубы принимают партиями. Под партией понимают любое количество отрубов одного наименования, одного вида термической обработки, одной даты выработки, предъявленное к одновременной сдаче-приемке, оформленное документом, удостоверяющим качество и безопасность, ветеринарным свидетельством при реализации за пределы области, ветеринарной справкой в пределах города, района.

6.2 В документе, удостоверяющим качество и безопасность, указывают:

- номер документа и дату его выдачи;

- наименование изготовителя;

- наименование отруба;

- термическое состояние отруба;

- дату изготовления;

- номер партии;

- срок годности;

- условия хранения;

- результаты текущего контроля;

- обозначение настоящего стандарта;
- информацию о подтверждении соответствия.

6.3 Для оценки качества и безопасности отрубов из говядины проводят выборку из разных мест партии в размере 3 % от общего количества отрубов, входящих в партию. Из отобранных образцов составляют объединенную пробу в количестве не менее 3 кг для проведения контроля органолептических показателей, определения содержания токсичных элементов и микробиологических испытаний.

6.4 Органолептические показатели по 5.3.1 определяют в каждой партии.

6.5 Порядок и периодичность определения пищевой ценности устанавливает изготовитель продукции.

6.6 Порядок и периодичность контроля микробиологических показателей, содержание токсичных элементов (ртуть, свинец, мышьяк, кадмий), антибиотиков, пестицидов и радионуклидов устанавливает изготовитель продукции в программе производственного контроля.

## 7 Методы контроля

7.1 Отбор и подготовка проб к испытаниям по ГОСТ ISO 7218, ГОСТ 7269, ГОСТ 26668, ГОСТ 26669, ГОСТ 26670, ГОСТ 26929.

7.2 Определение органолептических показателей — по ГОСТ 7269.

7.3 Определение микробиологических показателей — по ГОСТ 10444.15, ГОСТ 21237, ГОСТ 31659, ГОСТ 31708, ГОСТ 31747; выявление и определение бактерий *L.monocytogenes* — по нормативным документам государства, принявшего стандарт.

7.4 Определение содержания токсичных элементов:

ртути — по ГОСТ 26927;

мышьяка — по ГОСТ 26930, ГОСТ 30538, ГОСТ 31628;

свинца — по ГОСТ 26932, ГОСТ 30178, ГОСТ 30538;

кадмия — по ГОСТ 26933, ГОСТ 30178, ГОСТ 30538.

7.5 Определение пестицидов — по нормативным документам государства, принявшего стандарт.

7.6 Определение антибиотиков — по нормативным документам государства, принявшего стандарт.

7.7 Определение радионуклидов — по нормативным документам государства, принявшего стандарт.

7.8 Определение свежести отрубов — по ГОСТ 7269, ГОСТ 19496, ГОСТ 21237, ГОСТ 23392.

7.9 Определение массовой доли белка — по ГОСТ 25011.

7.10 Определение массовой доли жира — по ГОСТ 23042.

7.11 Температуру отрубов определяют цифровым термометром с диапазоном измерений от минус 30 °С до 120 °С, с ценой деления 0,1 °С или другими приборами, обеспечивающими измерение температуры в заданном диапазоне.

7.12 Определение pH — по нормативным документам государства, принявшего стандарт.

## 8 Транспортирование и хранение

8.1 Отрубы транспортируют всеми видами транспорта в соответствии с правилами перевозок скоропортящихся грузов, действующими на транспорте данного вида.

8.2 Условия хранения и рекомендуемые сроки годности отрубов на кости (с момента убоя) в охлажденном, замороженном и замороженном состояниях приведены в таблице 3.

Т а б л и ц а 3

Вид термического состояния отрубов	Параметры воздуха в камере хранения мяса		Рекомендуемые сроки годности, включая транспортирование, не более
	температура, °С	относительная влажность, %	
Охлажденные (подвесом)	–1	85	16 сут.
Подмороженные	от –2 до –3	90	20 сут.
Замороженные	–12	95—98	8 мес.
	–18		12 мес.
	–20		14 мес.
	–25		18 мес.

## ГОСТ 31797—2012

8.3 Срок годности отрубов устанавливает изготовитель.

8.4 Рекомендуемые сроки годности бескостных охлажденных отрубов с величиной рН не более 6,2, упакованных в многослойные паро-, газонепроницаемые материалы при температуре от 0 °С до 4 °С, относительной влажности воздуха 85 % — не более 25 сут.

8.5 Транспортирование и хранение отрубов, отправляемых в районы Крайнего Севера и приравненные к ним местности, — по ГОСТ 15846.

**Приложение А  
(справочное)**

**Пищевая ценность отрубов**

А.1 Пищевая ценность отрубов говядины от молодняка крупного рогатого скота, в 100 г продукта\*, приведена в таблице А.1.

Т а б л и ц а А.1

Наименование отруба	Жир, г	Белок, г	Энергетическая ценность, ккал
Тазобедренный	2,8—10,9	17,6—20,8	95,6—181,3
Лопаточный	4,3—9,8	16,5—20,9	104,7—171,8
Спинной	6,5—9,8	17,7—20,7	129,3—171,0
Поясничный	6,5—10,1	18,8—20,0	134,1—170,9
Грудной	10,4—18,9	15,9—18,00	157,2—242,1
Реберный	8,7—15,0	17,6—19,8	148,7—214,2
Шейный	4,5—10,0	16,5—20,5	106,5—172,0
Подлопаточный	4,0—9,3	16,5—20,5	102,0—165,7
Пашина	6,1—25,5	12,8—19,2	106,1—306,3
Завиток	9,0—15,9	17,5—19,5	151,0—221,1
Голяшка передняя и задняя	2,2—4,1	19,4—19,9	97,4—116,5
Шейный зарез	5,7—9,3	19,3—22,6	128,5—174,1

\* Пищевую ценность устанавливает изготовитель.

Ключевые слова: говядина, отрубы, разделка, границы, на кости, бескостные, токсичные элементы, антибиотики, пестициды, радионуклиды, маркировка, упаковка, правила приемки, методы контроля, транспортирование, хранение, срок годности

---

Редактор *Ю.А. Расторгуева*  
Технический редактор *В.Н. Прусакова*  
Корректор *М.С. Кабацова*  
Компьютерная верстка *Е.О. Асташина*

Сдано в набор 29.11.2019. Подписано в печать 09.12.2019. Формат 60×84<sup>1</sup>/<sub>8</sub>. Гарнитура Ариал.  
Усл. печ. л. 1,86. Уч.-изд. л. 1,30.

Подготовлено на основе электронной версии, предоставленной разработчиком стандарта