
МЕЖГОСУДАРСТВЕННЫЙ СОВЕТ ПО СТАНДАРТИЗАЦИИ, МЕТРОЛОГИИ И СЕРТИФИКАЦИИ
(МГС)
INTERSTATE COUNCIL FOR STANDARDIZATION, METROLOGY AND CERTIFICATION
(ISC)

МЕЖГОСУДАРСТВЕННЫЙ
СТАНДАРТ

ГОСТ
31758—
2012
(ISO 6886:2006)

ЖИРЫ И МАСЛА ЖИВОТНЫЕ И РАСТИТЕЛЬНЫЕ

Определение устойчивости к окислению (ускоренное испытание на окисление)

(ISO 6886:2006, MOD)

Издание официальное



Москва
Стандартинформ
2014

Предисловие

Цели, основные принципы и основной порядок проведения работ по межгосударственной стандартизации установлены ГОСТ 1.0—92 «Межгосударственная система стандартизации. Основные положения» и ГОСТ 1.2—2009 «Межгосударственная система стандартизации. Стандарты межгосударственные, правила и рекомендации по межгосударственной стандартизации. Правила разработки, принятия, применения, обновления и отмены»

Сведения о стандарте

1 ПОДГОТОВЛЕН ОАО «Всероссийский научно-исследовательский институт сертификации» (ОАО «ВНИИС») на основе аутентичного перевода на русский язык международного стандарта, указанного в пункте 4

2 ВНЕСЕН Федеральным агентством по техническому регулированию и метрологии (ТК 238)

3 ПРИНЯТ Межгосударственным советом по стандартизации, метрологии и сертификации (протокол от 15 ноября 2012 г. № 42)

За принятие проголосовали:

Краткое наименование страны по МК (ИСО 3166) 004—97	Код страны по МК (ИСО 3166) 004—97	Сокращенное наименование национального органа по стандартизации
Армения	AM	Минэкономики Республики Армения
Казахстан	KZ	Госстандарт Республики Казахстан
Киргизия	KG	Кыргызстандарт
Россия	RU	Росстандарт
Таджикистан	TJ	Таджикстандарт
Узбекистан	UZ	Узстандарт

4 Приказом Федерального агентства по техническому регулированию и метрологии от 29 ноября 2012 г. № 1627-ст межгосударственный стандарт ГОСТ 31758—2012 (ISO 6886:2006) введен в действие в качестве национального стандарта Российской Федерации с 1 июля 2013 г.

5 Настоящий стандарт модифицирован по отношению к международному стандарту ISO 6886:2006 Animal and vegetable fats and oils — Determination of oxidative stability (accelerated oxidation test) (Жиры и масла животные и растительные. Определение устойчивости к окислению (ускоренное испытание на окисление)). При этом в нем уточнены отдельные слова, фразы, абзацы, показатели и значения показателей, включенные в текст стандарта, выделены курсивом.

Степень соответствия — модифицированная (MOD).

Настоящий стандарт подготовлен на основе применения ГОСТ Р 53160—2008 (ИСО 6886:2006)

6 ВВЕДЕН ВПЕРВЫЕ

Информация об изменениях к настоящему стандарту публикуется в ежегодном информационном указателе «Национальные стандарты», а текст изменений и поправок — в ежемесячном информационном указателе «Национальные стандарты». В случае пересмотра (замены) или отмены настоящего стандарта соответствующее уведомление будет опубликовано в ежемесячном информационном указателе «Национальные стандарты». Соответствующая информация, уведомление и тексты размещаются также в информационной системе общего пользования — на официальном сайте Федерального агентства по техническому регулированию и метрологии в сети Интернет

© Стандартинформ, 2014

В Российской Федерации настоящий стандарт не может быть полностью или частично воспроизведен, тиражирован и распространен в качестве официального издания без разрешения Федерального агентства по техническому регулированию и метрологии

Содержание

1 Область применения	1
2 Нормативные ссылки	1
3 Термины и определения	1
4 <i>Сущность метода</i>	2
5 Аппаратура, реактивы и материалы	2
6 Отбор проб	4
7 Подготовка пробы для испытания аппарата	4
8 Метод испытаний	5
9 <i>Обработка результатов</i>	6
10 Прецизионность	6
11 Протокол испытания	7
Приложение А (справочное) Краткое изложение метода, примеры кривых проводимости и методов определения индукционного периода	8
Приложение Б (справочное) Результаты межлабораторного испытания	9
Библиография	11

ЖИРЫ И МАСЛА ЖИВОТНЫЕ И РАСТИТЕЛЬНЫЕ

Определение устойчивости к окислению (ускоренное испытание на окисление)

Animal and vegetable fats and oils. Determination of oxidative stability (accelerated oxidation test)

Дата введения — 2013—07—01

1 Область применения

Настоящий стандарт устанавливает метод определения устойчивости к окислению жиров и масел в предельных условиях, которые индуцируют быстрое окисление: высокая температура и быстрый воздушный поток. Метод *не применяют* для определения устойчивости жиров и масел при температуре окружающей среды. Метод *может быть использован* при проведении сравнения эффективности антиоксидантов, добавленных к жирам и маслам.

Метод применим как к неочищенным, так и рафинированным животным и растительным жирам и маслам.

Примечание — Присутствие летучих жирных кислот летучих кислых продуктов окисления делает измерение в пределах точности невозможным.

2 Нормативные ссылки

В настоящем стандарте использованы нормативные ссылки на следующие стандарты:

ГОСТ 2603—79 *Реактивы. Ацетон. Технические условия*

ГОСТ 5471—83 *Масла растительные. Правила приемки и методы отбора проб*

ГОСТ ИСО 5725-2—2003 *Точность (правильность и прецизионность) методов и результатов измерений. Часть 2. Основной метод определения повторяемости и воспроизводимости стандартного метода измерений*

ГОСТ 6259—75 *Реактивы. Глицерин. Технические условия*

Примечание — При пользовании настоящим стандартом целесообразно проверить действие ссылочных стандартов в информационной системе общего пользования — на официальном сайте Федерального агентства по техническому регулированию и метрологии в сети Интернет или по ежегодному информационному указателю «Национальные стандарты», который опубликован по состоянию на 1 января текущего года, и по выпускам ежемесячного информационного указателя «Национальные стандарты» за текущий год. Если ссылочный стандарт заменен (изменен), то при пользовании настоящим стандартом следует руководствоваться заменяющим (измененным) стандартом. Если ссылочный стандарт отменен без замены, то положение, в котором дана ссылка на него, применяется в части, не затрагивающей эту ссылку.

3 Термины и определения

В настоящем стандарте применяются следующие термины с соответствующими определениями:

3.1 **индукционный период**: Промежуток времени между началом измерения и моментом, когда начинает быстро возрастать образование продуктов окисления.

3.2 устойчивость к окислению: Индукционный период, выраженный в часах, определяемый в соответствии с методом, установленным в настоящем стандарте.

Примечание — Определение устойчивости к окислению обычно выполняют при температуре 100 °С — 120 °С. В зависимости от устойчивости к окислению пробы подлежат испытанию. Оптимальный индукционный период составляет от 6 до 24 ч. Повышение или снижение температуры на 10 °С уменьшает или увеличивает индукционный период приблизительно в два раза.

3.3 проводимость: Способность материала проводить электрический ток.

4 Сущность метода

Струю очищенного воздуха пропускают через пробу, которая была нагрета до заданной температуры. Образовавшиеся во время процесса окисления газы вместе с воздухом поступают в колбу, заполненную деминерализованной или дистиллированной водой, в которую вставлен электрод для измерения проводимости. Электрод соединен с измерительным и записывающим устройством. Устройство указывает на окончание индукционного периода, когда проводимость начинает быстро возрастать. Быстрое возрастание проводимости является результатом диссоциации летучих жирных кислот, образующихся во время окисления и поглощающихся водой.

5 Аппаратура, реактивы и материалы

Используют следующее лабораторное оборудование, реактивы признанной аналитической чистоты (не ниже х. ч.) и дистиллированную или деминерализованную воду.

Молекулярное сито с индикатором влажности, размером ячеек 0,3 мм и шариками диаметром приблизительно 1 мм. Молекулярное сито *высушивают* в сушильном шкафу *при* температуре 150 °С и затем охлаждают до комнатной температуры в эксикаторе.

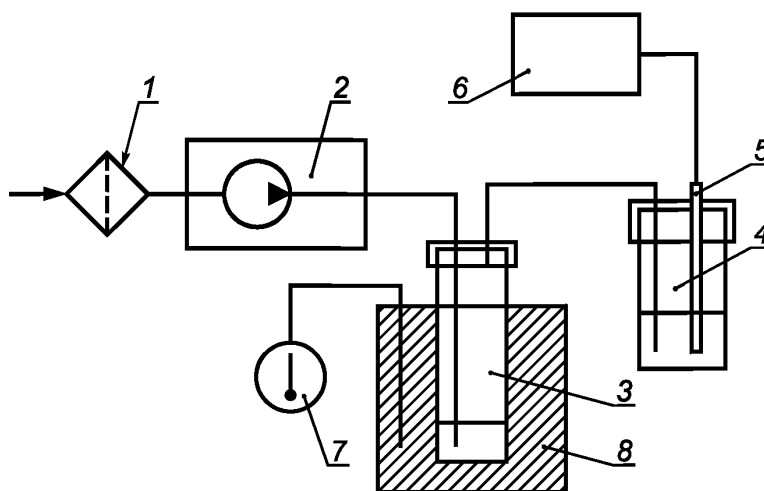
Ацетон по ГОСТ 2603 *или* *петролейный эфир с температурой кипения от 40 °С до 60 °С.*

Щелочной очищающий раствор для лабораторной стеклянной посуды.

Глицерин по ГОСТ 6259.

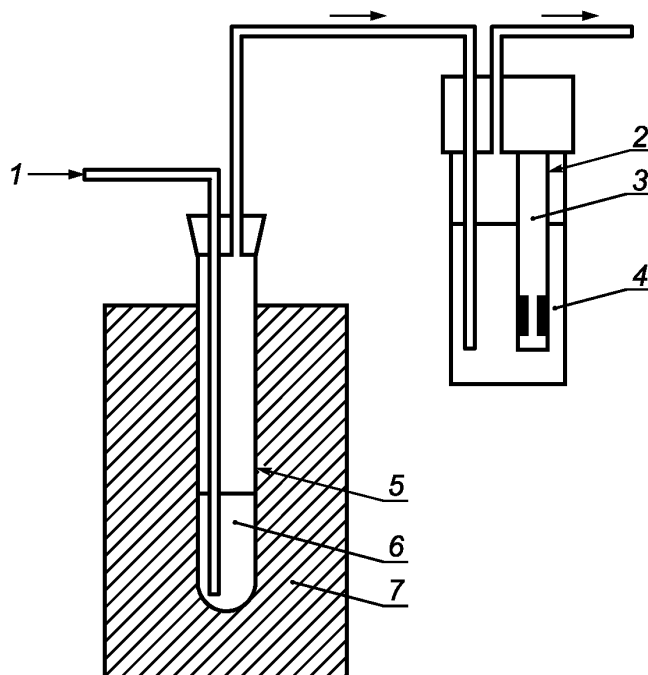
Термостойкое масло.

Аппарат для определения устойчивости к окислению. Схематическое изображение аппарата (см. рисунки 1, 2).



1 — воздушный фильтр; 2 — газовый диафрагменный насос с регулированием скорости потока; 3 — аэрационный сосуд; 4 — измерительная ячейка; 5 — электрод; 6 — измерительное и записывающее устройство; 7 — тиристор и контактный термометр; 8 — нагревательный блок

Рисунок 1 — Схема аппарата



1 — воздух; 2 — измерительная ячейка; 3 — электрод; 4 — измерительный раствор; 5 — аэрационный сосуд; 6 — проба; 7 — нагревательный блок

Рисунок 2 — Схема нагревательного блока, реакционного сосуда и измерительной ячейки

Воздушный фильтр, представляющий собой трубку с фильтровальной бумагой на каждом из концов, заполненную молекулярным ситом, который подсоединен к всасывающему отверстию насоса.

Газовый диафрагменный насос с регулируемой скоростью потока 10 дм^3 вместе с прибором для ручного или автоматического регулирования скорости потока и максимальным отклонением $\pm 1,0 \text{ дм}^3$ от заданного значения.

Аэрационные сосуды из боросиликатного стекла (обычно восемь), соединенные с герметичной крышкой.

Герметичная крышка должна иметь вводную и выводную газовые трубки. Желательно, чтобы цилиндрическая часть сосуда в нескольких сантиметрах от верха была немного уже для устранения образующейся пены.

Для этой цели также может использоваться устройство для защиты от пены (например, стеклянное кольцо).

Закрытые измерительные сосуды (обычно восемь) вместимостью приблизительно 150 см^3 с вводной газовой трубкой, доходящей до дна внутри сосуда.

В верхней части сосуда должны быть вентиляционные отверстия.

Электроды (обычно восемь) для измерения электрической проводимости с диапазоном измерения от 0 до 300 мкСм/см , подогнанные к размерам измерительной ячейки.

Измерительное и записывающее устройство, включающее усилитель, и записывающее устройство для регистрации измеряемого сигнала каждого электрода.

Контактный термометр, с ценой деления $0,1 \text{ }^\circ\text{C}$, или термоэлемент Pt 100 (платиновый термометр сопротивления) для измерения температуры блока, с приспособлением для соединения с реле управления и регулируемым нагревательным элементом с диапазоном температур от $70 \text{ }^\circ\text{C}$ до $150 \text{ }^\circ\text{C}$.

Нагревательный блок, изготовленный из алюминия, поддерживающий температуру $(150,0 \pm 0,1) \text{ }^\circ\text{C}$.

Блок должен иметь отверстия (обычно восемь) для аэрационных сосудов и отверстие для контактного термометра.

Альтернативно может использоваться нагревательная баня, заполненная маслом, пригодная для поддержания температуры до 150 °С с точностью до 0,1 °С.

Термометр или термоэлемент Pt 100 с диапазоном температур от 0 °С до 150 °С и ценой деления 0,1 °С.

Измерительные пипетки вместимостью 50 и 5 см³.

Термостат, обеспечивающий поддержание температуры до (150 ± 3) °С.

Шланги соединительные гибкие из инертного материала [политетрафторэтилен (тефлон) или силикон].

6 Отбор проб

В лабораторию следует поставлять представительную пробу. Она не должна подвергаться порче или изменению во время транспортирования или хранения.

Отбор проб не включен в метод, установленный в настоящем стандарте. Рекомендуются метод отбора проб приводится по *ГОСТ 5471* или [1].

Хранят пробу в темноте при температуре приблизительно 4 °С.

7 Подготовка пробы для испытания аппарата

7.1 Подготовка пробы для испытания

7.1.1 Жидкие масла

Образец пробы тщательно гомогенизируют и с помощью пипетки отбирают требуемое количество из центра пробы.

7.1.2 Полутвердые и твердые жиры

Полутвердые и твердые пробы жиров осторожно нагревают до температуры, которая немного превышает их точки плавления, и тщательно перемешивают. Следует избегать перегрева. С помощью пипетки отбирают требуемое количество из центра тщательно гомогенизированной пробы жиров. Пипетка должна иметь такую же температуру, что и проба.

7.2 Подготовка аппарата

7.2.1 Процедура очистки

Промывают аэрационные сосуды, измерительные ячейки и их вводные и выводные трубки по меньшей мере три раза ацетоном для извлечения возможно большего количества органического остатка. Ополаскивают водопроводной водой.

Чистота аэрационных сосудов имеет первостепенное значение для достижения правильных значений индукционного периода. Все следы окисленных масел от предыдущих испытаний должны быть удалены.

Полностью заполняют сосуды водным щелочным очищающим раствором для лабораторного стекла и надевают вводные трубки. Оставляют сосуды на 2 ч при температуре 70 °С.

Тщательно промывают очищенные сосуды и их вводные и выводные трубки водопроводной водой и окончательно деминерализованной или дистиллированной водой. Сушат их в термостате в течение 1 ч при температуре 110 °С.

Примечание — Если используются аэрационные сосуды одноразового применения, то описанная выше процедура очистки не требуется.

7.2.2 Определение поправки на температуру

Разница между истинной температурой пробы и температурой нагревательного блока называется поправкой на температуру ΔT . Для определения ΔT следует использовать наружный калиброванный датчик температуры.

Правильная температура в аэрационных сосудах имеет большое значение для достижения повторяемых и воспроизводимых результатов. Из-за холодного воздуха, который пузырьками поднимается в пробе, необходимо установить немного более высокую температуру для нагревательного блока. Для достижения требуемой температуры масла 100 °С, 110 °С или 120 °С в нагревательном блоке должна быть установлена температура на 1 °С или 2 °С выше.

Перед началом определения нагревательный блок должен быть включен и должна быть достигнута заданная температура.

Заполняют один реакционный сосуд 5 г теплостойкого масла. Вставляют датчик температуры через крышку в реакционный сосуд.

Используют зажимы, чтобы удерживать датчик в отдалении от ввода воздуха.

ПРЕДОСТЕРЕЖЕНИЕ — Датчик должен быть полностью погружен в пробу масла и не должен касаться дна сосуда.

Вставляют укомплектованный сосуд в нагревательный блок и подсоединяют подачу воздуха.

Если значение измеренной температуры постоянно, поправку на температуру ΔT рассчитывают по формуле

$$\Delta T = T_1 - T_2, \quad (1)$$

где T_1 — температура нагревательного блока, °С;

T_2 — измеренная температура в нагревательном блоке, °С.

Затем исправленная температура блока T_1 задается следующим уравнением:

$$T_1 = T_3 + \Delta T, \quad (2)$$

где T_3 — заданная температура, °С.

После введения этой поправки на температуру температура в реакционном сосуде должна быть равна заданной температуре.

8 Метод испытаний

8.1 Собирают аппарат, как указано на рисунке 1. В случае использования серийно выпускаемого аппарата следуют инструкциям изготовителя.

8.2 Присоединяют газовый диафрагменный насос и устанавливают скорость потока точно 20 дм³/ч. Затем снова выключают насос. Может использоваться серийно выпускаемый аппарат для автоматического регулирования скорости потока.

8.3 Нагревают нагревательный блок до требуемой температуры (обычно 100 °С), используя тиристор и контактный термометр или электронный регулятор. Температура должна поддерживаться в диапазоне (100 ± 0,1) °С в течение всего испытания.

При необходимости, для лучшего распространения тепла, в отверстия нагревательного блока наливают немного глицерина.

Если используют нагревательную баню, нагревают ее до требуемой температуры и контролируют, как описано в 8.2.2.

8.4 С помощью измерительной пипетки заполняют измерительные ячейки 50 см³ дистиллированной или деминерализованной воды.

П р и м е ч а н и е — При температурах свыше 20 °С летучие карбоксильные кислоты могут испаряться из воды в измерительной ячейке. Это может привести к уменьшению проводимости водного раствора. Поэтому участок быстрого подъема на кривой проводимости принимает такую форму, при которой невозможно провести касательную к этому участку кривой.

8.5 Проверяют электроды, используя калибровочный потенциометр, регулируют их сигналы таким образом, чтобы они находились на нулевой оси бумажной ленты самописца.

Устанавливают скорость движения бумажной ленты 10 мм/ч и периодичность измерений каждые 20 с. Устанавливают измеряемое значение 200 мкСм/см при максимальном результате 100 %.

Если невозможно отрегулировать скорость движения бумажной ленты 10 мм/ч, то следует использовать скорость 20 мм/ч, что необходимо отметить на ленте самописца.

П р и м е ч а н и е — В случае использования серийно выпускаемого аппарата можно запрашивать данные через компьютер.

8.6 С помощью пипетки взвешивают 3,0 г подготовленной пробы с точностью до 0,01 г в аэрационный сосуд.

8.7 Включают газовый диафрагменный насос и снова устанавливают скорость потока точно 10 мм/ч. Подсоединяют вводную и выводную трубки для воздуха к азрационным сосудам и измерительным ячейкам, используя соединительные шланги.

8.8 Помещают азрационный сосуд с герметичной крышкой в соответствующее отверстие нагревательного блока или в нагревательную баню, которые должны быть нагреты до заданной температуры.

Стадии методики 9.7 и 9.8 необходимо выполнять как можно скорее. Затем сразу же включают самописец или отмечают на бумажной ленте время начала измерений.

8.9 Заканчивают измерения, когда сигнал достигнет 100 % шкалы самописца, обычно 200 мкСм/см.

8.10 Во время определения принимают следующие меры предосторожности:

- проверяют настройку измерителя расхода и, если необходимо, регулируют его для обеспечения постоянной скорости потока;
- проверяют цвет молекулярного сита воздушного фильтра.

Повторные измерения следует выполнять в том случае, если цвет молекулярного сита меняется во время испытания. Рекомендуется менять молекулярное сито перед каждым испытанием.

9 Обработка результатов

9.1 Ручной расчет

Проводят оптимальную касательную к начальному участку умеренного подъема кривой. Проводят оптимальную касательную к верхней части участка быстрого подъема кривой (см. рисунок А.1) Снова выполняют определение, если невозможно провести оптимальную касательную.

Определяют устойчивость к окислению, считывая значение времени в точке пересечения двух линий (индукционный период).

9.2 Автоматический расчет

Для серийно выпускаемого оборудования допускается автоматический расчет индукционного периода с использованием максимума второй производной кривой (см. приложение А).

Выражают устойчивость к окислению в часах с точностью до 0,1 ч.

Примечание — Примеры кривых проводимости приведены на рисунке А.1. Кривая, демонстрирующая очень быстрый подъем, может быть результатом слишком высокой температуры раствора в измерительной ячейке, следствием чего является испарение летучих карбоксильных кислот из раствора.

10 Прецизионность

10.1 Результаты межлабораторного испытания

Подробности межлабораторного испытания по определению прецизионности метода суммируются в приложении А. Значения, полученные на основании этого межлабораторного испытания, не могут применяться к диапазонам концентраций и матрицам, отличным от приведенных здесь.

10.2 Повторяемость

Абсолютное расхождение между результатами двух независимых единичных испытаний, полученными при использовании одного и того же метода на идентичном испытуемом материале в одной лаборатории одним оператором, на одном и том же оборудовании в пределах короткого промежутка времени, не должно превышать в процентах:

5 — среднеарифметического значения двух независимых определений, при устойчивости к окислению 2 ч и температуре $(100 \pm 0,1)$ °С;

6 — среднеарифметического значения двух результатов, при устойчивости к окислению до 45 ч и температуре $(100 \pm 0,1)$ °С.

10.3 Воспроизводимость

Абсолютное расхождение между результатами двух единичных испытаний, полученными при использовании одного и того же метода на идентичном испытуемом материале в разных лабораториях, разными операторами, на различном оборудовании, не должно превышать в процентах:

5 — среднеарифметического значения двух независимых определений, при устойчивости к окислению 2 ч и температуре $(100 \pm 0,1)$ °С;

29 — среднеарифметического значения двух результатов, при устойчивости к окислению до 45 ч и температуре $(100 \pm 0,1)$ °С.

11 Протокол испытания

Протокол испытания должен включать в себя:

- всю информацию, необходимую для полной идентификации пробы;
- использованный метод отбора проб, если известен, со ссылкой на *настоящий* стандарт;
- использованный метод испытания вместе со ссылкой на *настоящий* стандарт;
- все рабочие подробности, не указанные в *настоящем* стандарте или рассматриваемые как необязательные, вместе с подробностями всех побочных обстоятельств, которые могут повлиять на результат испытания;
 - полученный(е) результат(ы) испытания или, в случае проверки повторяемости, конечный полученный результат.

Приложение А
(справочное)

Краткое изложение метода, примеры кривых проводимости и методов определения индукционного периода

В течение ряда лет было разработано несколько методов определения устойчивости к окислению масел и жиров. Эти методы основаны на измерении скорости абсорбции кислорода маслами и жирами (в жидком состоянии), которые подвергались воздействию воздуха.

Абсорбция кислорода может быть измерена непосредственно при использовании аппарата Варбурга или косвенно при определении содержания пероксидов или продуктов их диссоциации, образующихся во время окисления.

Из косвенных методов определения метод активного окисления (АОМ) является самым ранним. Он основан на определении пероксидного числа в зависимости от усиления аэрации пробы при 98,7 °С. Он устанавливает время, которое требуется для достижения пероксидного числа, равного 100 ммоль (активного кислорода на 2 кг). Испытание на устойчивость по Свифту было разработано на основе этого метода. Эти определения очень трудоемки и не могут быть автоматизированы.

В методе, приведенном в настоящем стандарте, процесс окисления разделяется на две фазы:

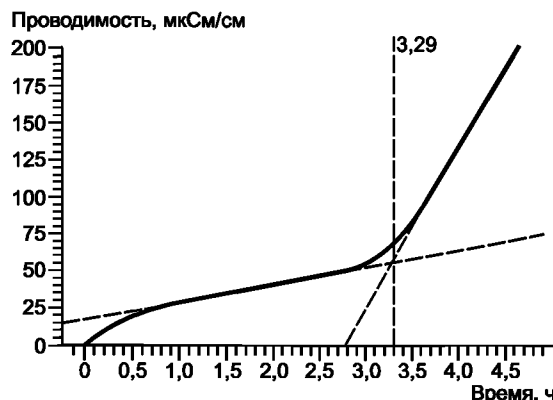
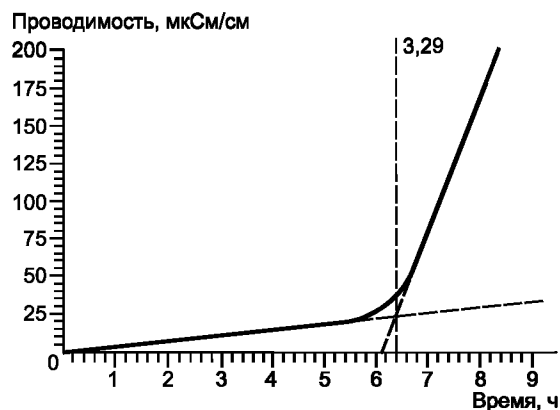
- первая фаза (индукционный период) характеризуется медленной абсорбцией кислорода, во время которой происходит образование пероксидов;

- вторая фаза (фаза неприятного запаха и вкуса) характеризуется быстрой абсорбцией, во время которой пероксиды не только образуются, но и диссоциируют под воздействием высокой температуры.

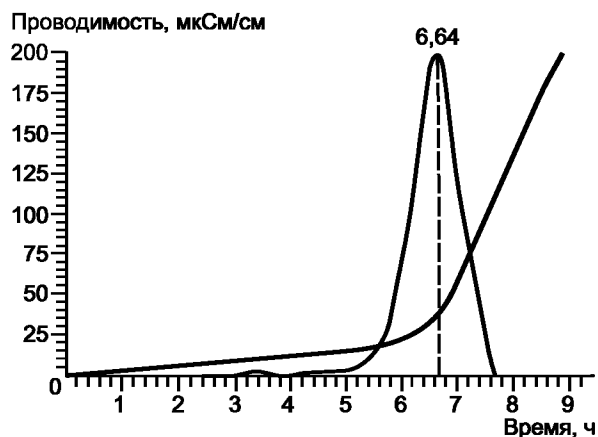
В этот период образуются такие продукты, как альдегиды, кетоны и жирные низкомолекулярные кислоты. Эти продукты усиливают изменения запаха и вкуса.

Метод, приведенный в настоящем стандарте, является методом кондуктометрического определения продуктов диссоциации летучих кислот (в основном муравьиной и уксусной кислот), образующихся во время окисления.

По кривой проводимости индукционный период определяется в соответствии с индукционным периодом, полученным по АОМ, при условии проведения определений при одной и той же температуре. Кривые проводимости могут иметь различную форму. Примеры кривых показаны на рисунке А.1.



а) Ручной расчет



б) Автоматический расчет

Рисунок А.1 — Примеры кривых проводимости

Приложение Б
(справочное)

Результаты межлабораторного испытания

Совместное межлабораторное испытание, включающее 21 лабораторию в шести странах, было проведено на четырех пробах при трех различных температурах. Три участника использовали аппарат OSI, а 18 участников — аппарат Rancimat (три использовали аппарат Rancimat типа 617, девять — аппарат Rancimat типа 679 и шесть — аппарат Rancimat типа 743). Это испытание было организовано Немецким институтом стандартов (DIN) в 2004 году. Полученные результаты были подвергнуты статистическому анализу в соответствии с международным стандартом ГОСТ ИСО 5725-2 и дали данные по прецизионности, указанные в таблицах Б.1 — Б.3.

Т а б л и ц а Б.1 — Отчет о статистических результатах при температуре 120 °С

Пробы при температуре 120 °С	Соевое масло	Рапсовое масло	Оливковое масло однократного прессования «Экстра»
Число участвующих лабораторий	21	21	21
Число лабораторий, оставшихся после исключения выбросов	18	20	18
Число результатов единичных испытаний во всех лабораториях	36	40	36
Среднее значение, ч	4,17	4,10	20,11
Среднеквадратическое отклонение повторяемости (s_r)	0,09	0,14	0,25
Коэффициент вариации повторяемости, %	2,2	3,3	1,2
Предел повторяемости (r)	0,25	0,38	0,70
Среднеквадратическое отклонение воспроизводимости (s_R)	0,41	0,48	2,21
Коэффициент вариации воспроизводимости, %	9,9	11,8	11,0
Предел воспроизводимости (R)	1,16	1,35	6,20

Т а б л и ц а Б.2 — Отчет о статистических результатах при температуре 110 °С

Пробы при температуре 110 °С	Соевое масло	Рапсовое масло	Оливковое масло однократного прессования «Экстра»	Льняное масло
Число участвующих лабораторий	21	21	21	21
Число лабораторий, оставшихся после исключения выбросов	18	19	16	18
Число результатов единичных испытаний во всех лабораториях	36	38	32	36
Среднее значение, ч	8,01	8,13	45,22	2,82
Среднеквадратическое отклонение повторяемости	0,13	0,16	0,28	0,08
Коэффициент вариации повторяемости, %	1,6	1,9	0,6	2,8
Предел повторяемости (r)	0,36	0,44	0,78	0,22
Среднеквадратическое отклонение воспроизводимости (s_R)	0,75	0,76	3,74	0,29
Коэффициент вариации воспроизводимости, %	9,3	9,3	8,3	10,3
Предел воспроизводимости (R)	2,09	2,12	10,47	0,81

ГОСТ 31758—2012

Т а б л и ц а Б.3 — Отчет о статистических результатах при температуре 100 °С

Проба Е при температуре 100 °С	Льняное масло
Число участвующих лабораторий	19
Число лабораторий, оставшихся после исключения выбросов	18
Число результатов единичных испытаний во всех лабораториях	36
Среднее значение, ч	5,55
Среднее квадратическое отклонение повторяемости (s_r)	0,09
Коэффициент вариации повторяемости, %	1,6
Предел повторяемости (r)	0,25
Среднее квадратическое отклонение воспроизводимости (s_R)	0,44
Коэффициент вариации воспроизводимости, %	8,0
Предел воспроизводимости (R)	1,24

Библиография

- [1] ИСО 5555:2001 Жиры и масла животные и растительные. Отбор проб

УДК 636.087.07:006.354

МКС 67.200.10
67.120.10

H59
H69

Ключевые слова: пищевые продукты, жиры животные, масла животные и растительные, испытания, устойчивость к окислению, ускоренное окисление, проводимость, индукционный период

Редактор *Л.В. Коретникова*
Технический редактор *Е.В. Беспрозванная*
Корректор *В.Е. Нестерова*
Компьютерная верстка *А.Н. Золотаревой*

Сдано в набор 24.09.2014. Подписано в печать 21.10.2014. Формат 60×84 $\frac{1}{8}$. Гарнитура Ариал.
Усл. печ. л. 1,86. Уч.-изд. л. 1,35. Тираж 101 экз. Зак. 4315.

Издано и отпечатано во ФГУП «СТАНДАРТИНФОРМ», 123995 Москва, Гранатный пер., 4.
www.gostinfo.ru info@gostinfo.ru