

НАЦИОНАЛЬНОЕ ОБЪЕДИНЕНИЕ СТРОИТЕЛЕЙ

Рекомендации

**Инженерные сети
зданий и сооружений внутренние**

**РЕКОМЕНДАЦИИ ПО ИСПЫТАНИЮ И
НАЛАДКЕ СИСТЕМ ВЕНТИЛЯЦИИ И
КОНДИЦИОНИРОВАНИЯ ВОЗДУХА**

Р НОСТРОЙ 2.15.3-2011

ИЗДАНИЕ ОФИЦИАЛЬНОЕ

Москва 2012

НАЦИОНАЛЬНОЕ ОБЪЕДИНЕНИЕ СТРОИТЕЛЕЙ

Рекомендации

Инженерные сети
зданий и сооружений внутренние

РЕКОМЕНДАЦИИ ПО ИСПЫТАНИЮ И НАЛАДКЕ
СИСТЕМ ВЕНТИЛЯЦИИ И КОНДИЦИОНИРОВАНИЯ
ВОЗДУХА

Р НОСТРОЙ 2.15.3-2011

Издание официальное

Закрытое акционерное общество «ИСЗС-Консалт»

Общество с ограниченной ответственностью Издательство «БСТ»

Москва 2012

Предисловие

1 РАЗРАБОТАНЫ	Закрытым акционерным обществом «ИСЗС-Консалт»
2 ПРЕДСТАВЛЕНЫ НА УТВЕРЖДЕНИЕ	Комитетом по системам инженерно- технического обеспечения зданий и сооружений Национального объединения строителей, протокол от 18 ноября 2011 г. № 10
3 УТВЕРЖДЕНЫ И ВВЕДены В ДЕЙСТВИЕ	Решением Совета Национального объединения строителей, протокол от 05 декабря 2011 г. № 22
4 ВВЕДены	ВПЕРВЫЕ

© Национальное объединение строителей, 2011

*Распространение настоящих рекомендаций осуществляется в соответствии
с действующим законодательством и с соблюдением правил,
установленных Национальным объединением строителей*

Содержание

Введение	VII
1 Область применения	1
2 Нормативные ссылки	1
3 Термины и определения	4
4 Обозначения и сокращения	7
5 Общие положения	8
6 Пусконаладочные работы	9
6.1 Индивидуальные испытания систем вентиляции и кондиционирования воздуха	9
6.2 Комплексное опробование систем вентиляции и кондиционирования воздуха	12
7 Наладочные работы	14
7.1 Наладка систем вентиляции и кондиционирования воздуха на санитарно-гигиенический эффект и (или) на обеспечение технологических условий воздушной среды	14
7.2 Периодические испытания систем вентиляции и кондиционирования воздуха при их эксплуатации	16
7.3 Сбор исходных данных для реконструируемых систем вентиляции и кондиционирования воздуха	17
8 Правила выполнения измерений при проведении наладочных работ систем вентиляции и кондиционирования воздуха	18
9 Наладка устройств систем вентиляции и кондиционирования воздуха	37
9.1 Общие положения	37
9.2 Испытания воздухопроводов на герметичность	37
9.3 Испытания вентилятора с сетью воздухопроводов	41
9.4 Испытания вентилятора без сети воздухопроводов	46
9.5 Испытания и регулирование сетей воздухопроводов	47

Р НОСТРОЙ 2.15.3-2011

9.6	Наладка регулирующих воздушных клапанов	50
9.7	Наладка воздухонагревателя с теплоносителем «вода»	51
9.8	Наладка воздухонагревателя с теплоносителем «пар»	56
9.9	Наладка теплоутилизатора	59
9.10	Наладка поверхностного воздухоохладителя	62
9.11	Наладка камеры орошения	65
9.12	Наладка пароувлажнителя	70
9.13	Наладка местного отсоса	71
9.14	Наладка пылеулавливающих устройств	72
9.15	Наладка воздушного душа	77
9.16	Наладка устройств распределения воздуха (воздухораспределителей)	78
9.17	Определение количества выделяющихся в помещение вредных веществ методом составления балансов по теплоте, влаге и газам	80
9.18	Наладка устройств систем естественной вентиляции	85
9.19	Контроль загрязняющих выбросов в атмосферу вентиляционных систем	86
10	Наладка систем воздушного отопления и воздушно-тепловых завес	89
11	Наладка вентиляционных систем противодымной защиты	92
12	Наладка местных кондиционеров	97
12.1	Наладка автономного кондиционера	97
12.2	Наладка неавтономного кондиционера	98
12.3	Наладка вентиляторного доводчика	100
12.4	Наладка эжекционного кондиционера-доводчика	101
13	Наладка центральных систем кондиционирования воздуха	103
13.1	Общие сведения	103
13.2	Наладка систем кондиционирования воздуха с количественным регулирующим	103
13.3	Наладка комбинированной системы кондиционирования воздуха	108

13.4	Наладка однозональных и многозональных двухвентиляторных систем кондиционирования воздуха	112
13.5	Наладка системы кондиционирования воздуха с эжекционными кондиционерами-доводчиками	117
13.6	Наладка двухканальных систем кондиционирования воздуха	121
14	Мероприятия по энергосбережению при проведении испытаний и наладке систем вентиляции и кондиционирования воздуха	126
15	Отчетная техническая документация.....	129
16	Техника безопасного выполнения работ.....	130
	Приложение А Паспорт вентиляционной системы	131
	Приложение Б Испытания и наладка систем вентиляции и кондиционирования воздуха на санитарно-гигиенический эффект и (или) технологические условия воздушной среды (содержание отчета)	133
	Приложение В Исходные данные для реконструируемых систем вентиляции и кондиционирования воздуха	134
	Приложение Г Определение сметной стоимости пусконаладочных работ.....	135
	Приложение Д Перечень контрольно-измерительных приборов, инструментов и приспособлений для испытания систем вентиляции и кондиционирования воздуха	137
	Приложение Е J – d диаграмма влажного воздуха.....	139
	Приложение Ж Характеристика вентиляционного оборудования	140
	Приложение И Результаты аэродинамических испытаний вентиляционных сетей.....	141
	Приложение К Результаты испытаний местного отсоса	142
	Приложение Л Результаты испытаний циклона.....	143
	Приложение М Результаты испытаний фильтра	144
	Приложение Н Результаты испытаний скруббера	145
	Приложение П Результаты испытаний метеорологических условий	146

Р НОСТРОЙ 2.15.3-2011

Приложение Р Форма представления результатов измерений уровня шума	147
Приложение С Форма представления результатов измерений содержания вредных веществ в воздухе.....	148
Приложение Т Форма составления баланса по теплоте и влаге.....	149
Приложение У Форма составления баланса по газу	159
Приложение Ф Характеристика местных кондиционеров (фанкойлов).....	163
Библиография	164

Введение

Настоящие рекомендации разработаны в рамках Программы стандартизации Национального объединения строителей и направлены на реализацию Градостроительного кодекса Российской Федерации, Федерального закона от 27 декабря 2002 г. № 184-ФЗ «О техническом регулировании», Федерального закона от 30 декабря 2009 г. № 384-ФЗ «Технический регламент о безопасности зданий и сооружений», приказа Министерства регионального развития Российской Федерации от 30 декабря 2009 г. № 624 «Об утверждении Перечня видов работ по инженерным изысканиям, по подготовке проектной документации, по строительству, реконструкции, капитальному ремонту объектов капитального строительства, которые оказывают влияние на безопасность объектов капитального строительства».

Рекомендации разработаны в развитие СТО НОСТРОЙ 2.24.2-2011 «Инженерные сети зданий и сооружений внутренние. Вентиляция и кондиционирование. Испытание и наладка систем вентиляции и кондиционирования воздуха», СП 60.13330, СП 73.13330.

В рекомендациях изложены состав и порядок выполнения наладочных работ, способы испытаний, регулировки, обследования и диагностики систем вентиляции и кондиционирования воздуха, а также систем воздушного отопления, вводимых в эксплуатацию и находящихся в эксплуатации или на реконструкции.

Авторский коллектив: *В.Н. Боломатов* (ООО «Институт Проектпромен-тиляция»), канд. техн. наук *А.В. Бусахин* (ООО «Третье Монтажное Управление «Промвентиляция»), канд. экон. наук *Д.Л. Кузин* (НО «АПИК»), *Г.К. Осадчий* (ООО «МАКСХОЛ технолоджиз»), *Ф.В. Токарев* (НП «ИСЗС-Монтаж»), *А.В. Карликов* (ЗАО «ПРОМВЕНТИЛЯЦИЯ»), докт. техн. наук *А.М. Гримитлин* (НП «СЗ Центр АВОК»).

Инженерные сети зданий и сооружений внутренние
РЕКОМЕНДАЦИИ ПО ИСПЫТАНИЮ И НАЛАДКЕ
СИСТЕМ ВЕНТИЛЯЦИИ И КОНДИЦИОНИРОВАНИЯ ВОЗДУХА

Internal buildings and structures utilities
Recommendations for testing and adjusting ventilation
and air-conditioning systems

1 Область применения

Настоящие рекомендации распространяются на системы вентиляции и кондиционирования воздуха, а также на системы воздушного отопления и устанавливают общие правила выполнения работ по наладке данных систем в эксплуатируемых, реконструируемых и строящихся зданиях и сооружениях различного назначения, кроме систем, обслуживающих убежища, объекты метрополитена и помещения, предназначенные для работы с радиоактивными и взрывчатыми веществами.

2 Нормативные ссылки

В настоящих рекомендациях использованы нормативные ссылки на следующие стандарты и своды правил:

ГОСТ 8.271–77 Государственная система обеспечения единства измерений. Средства измерения давления. Термины и определения

Р НОСТРОЙ 2.15.3-2011

ГОСТ 12.1.005–88 Система стандартов безопасности труда. Общие санитарно-гигиенические требования к воздуху рабочей зоны

ГОСТ 12.1.007–76 Система стандартов безопасности труда. Вредные вещества. Классификация и общие требования безопасности

ГОСТ 12.1.050–86 Система стандартов безопасности труда. Методы измерения шума на рабочих местах

ГОСТ 12.3.018–79 Система стандартов безопасности труда. Системы вентиляционные. Методы аэродинамических испытаний

ГОСТ 12.4.021–75 Система стандартов безопасности труда. Системы вентиляционные. Общие требования

ГОСТ 21.602–2003 Система проектной документации для строительства. Правила выполнения рабочей документации отопления, вентиляции и кондиционирования

ГОСТ 166–89 Штангенциркули. Технические условия

ГОСТ 2405–88 Манометры, вакуумметры, мановакуумметры, напоромеры, тягомеры и тягонапоромеры. Общие технические условия

ГОСТ 5976–90 Вентиляторы радиальные общего назначения. Общие технические условия

ГОСТ 9416–83 Уровни строительные. Технические условия

ГОСТ 10921–90 Вентиляторы радиальные и осевые. Методы аэродинамических испытаний

ГОСТ 16504–81 Система государственных испытаний продукции. Испытания и контроль качества продукции. Основные термины и определения

ГОСТ 21339–82 Тахометры. Общие технические условия

ГОСТ 22261–94 Средства измерений электрических и магнитных величин. Общие технические условия

ГОСТ 22270–76 Оборудование для кондиционирования воздуха, вентиляции и отопления. Термины и определения

ГОСТ 31351–2007 Вибрация. Вентиляторы промышленные. Измерения виб-

рации

ГОСТ Р ИСО 5725-1–2002 Точность (правильность и прецизионность) методов и результатов измерений

ГОСТ Р 50820–95 Оборудование газоочистное и пылеулавливающее. Методы определения запыленности газопылевых потоков

ГОСТ Р 53188.1–2008 Шумомеры. Часть 1. Технические требования

ГОСТ Р 53300–2009 Противодымная защита зданий и сооружений. Методы приемосдаточных и периодических испытаний

СНиП 12-04-2002 Безопасность труда в строительстве. Строительное производство

СП 7.13130.2009 Противопожарные требования. Отопление, вентиляция и кондиционирование

СП 48.13330.2011 «СНиП 12-01-2004 Организация строительства»

СП 51.13330.2011 «СНиП 23-03-2003 Защита от шума»

СП 60.13330.2012 «СНиП 41-01-2003 Отопление, вентиляция и кондиционирование»

СП 73.13330.2012 «СНиП 3.05.01-85 Внутренние санитарно-технические системы»

СТО НОСТРОЙ 2.24.2-2011 Инженерные сети зданий и сооружений внутренние. Вентиляция и кондиционирование. Испытание и наладка систем вентиляции и кондиционирования воздуха

Примечание – При пользовании настоящими рекомендациями целесообразно проверить действие ссылочных нормативных документов в информационной системе общего пользования – на официальных сайтах национального органа Российской Федерации по стандартизации и НОСТРОЙ в сети Интернет или по ежегодно издаваемым информационным указателям, опубликованным по состоянию на 1 января текущего года. Если ссылочный нормативный документ заменен (изменен, актуализирован), то при пользовании настоящими рекомендациями следует руководствоваться новым (измененным) нормативным документом. Если ссылочный стандарт отменен без замены, то положение, в котором дана ссылка на него, применяется в части, не затрагивающей эту ссылку.

3 Термины и определения

В настоящих рекомендациях применены термины в соответствии с Федеральным законом [1], ГОСТ 8.271, ГОСТ 16504, ГОСТ 22270, РМГ 75-2004 [2], СП 7.13130, СТО НОСТРОЙ 2.24.2-2011, а также следующие термины с соответствующими определениями:

3.1 балансовое уравнение (баланс): Определение оптимальной величины воздухообмена при фактическом количестве вредных веществ, выделяющихся в помещении.

Примечание – Баланс может составляться по теплоте, влаге, газам и т.д.

[СТО НОСТРОЙ 2.24.2-2011, пункт 3.1]

3.2 вентиляция: Регулируемый обмен воздуха в помещениях для удаления избытков теплоты, влаги, вредных и других веществ с целью обеспечения допустимых метеорологических условий и чистоты воздуха в обслуживаемой или рабочей зоне (по СП 60.13330, приложение А).

3.3 воздухообмен: Процесс замещения внутреннего воздуха в помещении вследствие естественной вентиляции или принудительно, под действием вентиляционного оборудования (по СТО НОСТРОЙ 2.24.2-2011, пункт 3.3).

3.4 вредное вещество: Вещество, которое при контакте с организмом человека в случае нарушения требований безопасности может вызывать производственные травмы, профессиональные заболевания или отклонения в состоянии здоровья, обнаруживаемые современными методами, как в процессе работы, так и в отдаленные сроки жизни настоящих и следующих поколений (по ГОСТ 12.1.007).

Примечание – Величина предельно допустимой концентрации (ПДК) вредных веществ в воздухе обслуживаемой зоны, на рабочем месте, в помещении или в окружающей среде является обязательным нормативом работоспособности систем вентиляции и кондиционирования воздуха.

3.5 датчик влажности: Первичный измерительный преобразователь величин влажности в другие физические величины.

[СТО НОСТРОЙ 2.24.2-2011, пункт 3.5]

3.6 дроссельное устройство (шибер, клапан и т.д.): Механизм, встроенный в воздуховод системы вентиляции и кондиционирования для создания дополнительного сопротивления воздушному потоку.

3.7 живое сечение: Свободная площадь проема вентиляционной решетки для прохода воздуха (по СТО НОСТРОЙ 2.24.2-2011, пункт 3.6).

3.8 индивидуальные испытания: Испытания, в ходе которых в рабочем режиме проверяется работа отдельных систем и оборудования независимо друг от друга.

[СП 73.13330.2012, пункт А.11]

3.9 испытание: Определение фактических величин основных характеристик систем вентиляции и кондиционирования воздуха, оборудования или устройств в рабочем режиме.

[СТО НОСТРОЙ 2.24.2-2011, пункт 3.9]

3.10 комплексное опробование систем: Опробование всех систем вентиляции и кондиционирования воздуха при их одновременной работе в автоматическом режиме с целью достижения соответствия показателей по воздухообмену, расходу воздуха в воздуховодах и местных отсосах проектным показателям (по СТО НОСТРОЙ 2.24.2-2011, пункт 3.11).

3.11 кондиционирование воздуха: Автоматическое поддержание в закрытых помещениях параметров воздуха (температуры, относительной влажности, чистоты, скорости движения) с целью обеспечения микроклимата, наиболее благоприятного для самочувствия людей, ведения технологического процесса, обеспечения сохранности ценностей (по СП 60.13330, приложение А).

3.12 микроклимат: Состояние воздушной среды в помещении или его зонах, характеризующееся одним или несколькими параметрами.

Примечание – Параметрами микроклимата являются температура, влажность, скорость движения воздуха, давление, газовый состав, пылевой состав, акустический спектр, уровень наличия микроорганизмов и теплового излучения.

[СТО НОСТРОЙ 2.24.2-2011, пункт 3.12]

3.13 наладочные работы, наладка: Комплекс работ по испытанию (диагностике), регулировке оборудования и регулированию систем вентиляции и кондиционирования воздуха в рабочем режиме с целью достижения работоспособности систем на соответствие параметрам, приведенным в исполнительной документации.

3.14 наладка систем вентиляции и кондиционирования воздуха на санитарно-гигиенический эффект и (или) технологические условия воздушной среды: Испытание и регулирование систем вентиляции и кондиционирования воздуха при их одновременной работе в автоматическом режиме и полной технологической нагрузке для обеспечения санитарно-гигиенических параметров микроклимата в помещениях и (или) на рабочих местах, а также при поддержании технологических условий воздушной среды в производственных помещениях.

[СТО НОСТРОЙ 2.24.2-2011, пункт 3.14]

3.15 наладочная организация: Юридическое лицо или индивидуальный предприниматель, имеющий соответствующий документ о допуске от саморегулируемой организации на проведение наладочных работ по системам вентиляции и кондиционирования воздуха (по СТО НОСТРОЙ 2.24.2-2011, пункт 3.15).

3.16 подсосы: Поступление воздуха через неплотности на всасывающей части воздухопроводов.

3.17 пусконаладочные работы (пусконаладка): Комплекс работ, выполняемых на этапе ввода систем в эксплуатацию с целью достижения работоспособности систем на соответствие параметрам исполнительной документации или технологическим требованиям (по СТО НОСТРОЙ 2.24.2-2011, пункт 3.16).

3.18 регулирование: Работы, выполняемые с целью достижения работоспособности систем вентиляции и кондиционирования воздуха на соответствие техническим параметрам, указанным в исполнительной документации.

3.19 регулировка: Работы, выполняемые с целью достижения работоспособности оборудования систем вентиляции и кондиционирования воздуха на соответствие техническим параметрам, указанным в исполнительной документации.

3.20 система вентиляции и кондиционирования воздуха: Комплекс инженерных устройств (оборудование, сеть воздухопроводов, сетевое оборудование, воздухораспределительные или воздухоприемные устройства и т.д.), обеспечивающий технологический процесс поддержания в помещениях заданного воздухообмена и (или) микроклимата.

[СТО НОСТРОЙ 2.24.2-2011, пункт 3.18]

3.21 утечки: Истечение воздуха через неплотности в напорной части воздухопроводов.

[СТО НОСТРОЙ 2.24.2-2011, пункт 3.19]

3.22 шум вентиляционной системы: Шум, издаваемый вентилятором и элементами сети (аэродинамический и механический) при движении по ним воздушного потока.

[СТО НОСТРОЙ 2.24.2-2011, пункт 3.20]

3.23 энтальпия: Тепловая функция состояния термодинамической системы.

4 Обозначения и сокращения

ВД – вентиляторный доводчик;

ВСВ – временно согласованные выбросы;

КД – контрольный доводчик;

МДС – методические документы в строительстве;

ПДВ – предельно допустимые выбросы;

ПДК – предельно допустимая концентрация;

ПМИ – программа и методика испытаний;

ПТП – плотность теплового потока;

СКВ – система кондиционирования воздуха;

ТО – технологическое оборудование;

ЦК – центральный кондиционер;

ЭКД – эжекционный кондиционер-доводчик.

5 Общие положения

5.1 Работы по испытанию и наладке систем вентиляции, кондиционирования воздуха, воздушного отопления и противодымной защиты (далее – систем) выполняются:

- в период монтажа систем при индивидуальных испытаниях;
- после монтажа систем при их вводе в эксплуатацию, при выполнении комплексного опробования;
- после ремонта или реконструкции систем;
- при необеспечении эксплуатируемыми системами требуемых параметров микроклимата на рабочих местах, в рабочей зоне и помещениях;
- в период проведения диагностики, тестирования или энергетической оценки (аудита) систем;
- для периодической (плановой) проверки эффективности работы систем.

5.2 Испытание и наладка предусматривают регулировку местных кондиционеров и регулирование следующих систем:

- вентиляции;
- воздушного отопления;

- противодымной защиты;
- центрального кондиционирования воздуха.

Кроме того, при испытаниях систем необходимо выполнение измерений.

5.3 В разделе 8 приведены правила и способы выполнения измерений параметров систем и используемые приборы.

В разделах 9 – 13 изложены правила выполнения работ по испытанию, наладке и регулировке оборудования, узлов, устройств, составляющих комплекс систем вентиляции и кондиционирования, а также особенности наладки систем в соответствии с рабочей документацией.

5.4 В приложениях представлены формы отчетной документации.

6 Пусконаладочные работы

Пусконаладочные работы должны выполняться после завершения строительно-монтажных работ, в период подготовки и сдачи систем вентиляции и кондиционирования воздуха в эксплуатацию.

Пусконаладочные работы включают в себя индивидуальные испытания и комплексное опробование систем вентиляции, кондиционирования воздуха, воздушного отопления и противодымной защиты.

6.1 Индивидуальные испытания систем вентиляции и кондиционирования воздуха

6.1.1 К началу проведения индивидуальных испытаний систем вентиляции, кондиционирования воздуха, воздушного отопления и противодымной защиты (далее – вентиляционных систем) должны быть закончены общестроительные и отделочные работы по устройству вентиляционных камер и шахт, закончены монтаж и испытания средств обеспечения (устройства электроснабжения, теплохолодоснабжения, водоснабжения и др.).

6.1.2 Индивидуальные испытания вентиляционных систем выполняются в

РНОСТРОЙ 2.15.3-2011

соответствии с исполнительной документацией и технической документацией заводов-изготовителей на установленное оборудование.

6.1.3 Индивидуальные испытания вентиляционных систем включают:

- проверку соответствия фактического выполнения монтажа систем исполнительной документации;

- испытание вентиляторов их при работе в сетях вентиляционных систем, систем кондиционирования воздуха, воздушного отопления и противодымной защиты, заключающееся в определении соответствия фактических характеристик техническим данным исполнительной документации по 9.3;

- испытание и регулирование сетей вентиляционных систем с целью достижения в их работе проектных показателей по расходу воздуха в воздуховодах, устройствах воздухораспределения, местных отсосах и др;

- испытание и регулирование сетей вентиляционных систем, связанных с технологическим оборудованием (ТО), проводят комплексно с работой этого оборудования. При отсутствии ТО в ходе согласования с техническим заказчиком (далее-заказчиком) допускается проведение испытаний вентиляционных систем без ТО с использованием дросселирующих устройств, имитирующих работу технологического оборудования.

6.1.4 Испытание и регулирование вентиляционных сетей проводится при одновременной работе приточных и вытяжных систем и включает:

- проверку основных показателей работы систем противодымной вентиляции в соответствии с ГОСТ Р 53300 (разделы 4, 7);

- испытание действия вытяжных устройств естественной вентиляции;

- проверку работы увлажнительных устройств, положения уровня воды в поддонах камер орошения, равномерности распыла воды в форсунках или водораспределительных коллекторах;

- проверку равномерности прогрева (охлаждения) теплообменных аппаратов, отсутствия выноса влаги через каплеуловители камер орошения или воздухоохладителей;

- определение расхода воздуха и аэродинамического сопротивления устройств для очистки воздуха;

- определение герметичности воздуховодов, если данное требование предусмотрено рабочей документацией или программой выполнения пусконаладочных работ, разрабатываемой наладочной организацией.

6.1.5 Допустимая величина утечек (подсосов) воздуха в воздуховодах и других элементах систем не должна превышать значений, приведенных в исполнительной документации. В соответствии с СП 60.13330 допустимую величину утечек (подсосов) определяют по таблице 1. Для этого удельный расход (м/ч), соответствующий определенному значению избыточного давления (Па), умножают на развернутую площадь (м²) воздуховода.

Таблица 1

Среднее давление воздуха в воздуховоде, Па	Удельный расход воздуха (м/ч) для воздуховода класса			
	А	В	С	Д
100	1,94	0,64	0,22	0,08
150	2,62	0,86	0,30	0,11
200	3,04	1,00	0,34	0,12
250	3,51	1,16	0,40	0,14
300	3,95	1,30	0,45	0,16
350	4,37	1,44	0,50	0,18
400	4,76	1,57	0,54	0,20
450	5,14	1,70	0,58	0,21
500	5,51	1,82	0,62	0,23

Примечание – Для промежуточного и не указанного в таблице среднего давления удельные потери определяются в зависимости от класса от воздуховода:
класс А – $L_{уд} = 0,097 \cdot p_{ст}^{0,65}$
класс В – $L_{уд} = 0,032 \cdot p_{ст}^{0,65}$
класс С – $L_{уд} = 0,011 \cdot p_{ст}^{0,65}$
класс D – $L_{уд} = 0,004 \cdot p_{ст}^{0,65}$
 $p_{ст}$ – среднее статическое давление, Па.

Результаты испытаний и регулирования систем вентиляции, кондиционирования воздуха, воздушного отопления и противодымной защиты заносятся в паспорт вентиляционной системы в соответствии с разделом 13 и приложением А.

6.1.6 Если фактические расходы воздуха отличаются от проектных не более

Р НОСТРОЙ 2.15.3-2011

чем на $\pm 8\%$ для местных отсосов и на $+ 8\%$ для душирующих устройств, то система вентиляции и кондиционирования воздуха считается пригодной к эксплуатации. В противном случае наладочная организация разрабатывает мероприятия по устранению причин отклонения фактических расходов воздуха от значений, приведенных в исполнительной документации.

6.1.7 Причинами неэффективности работы систем могут быть ошибки, допущенные при проектировании или монтаже вентиляционных устройств:

- ошибки в аэродинамическом расчете вентиляционной сети;
- отсутствие в вентиляционной сети регулирующих устройств (если они необходимы для увязки сопротивлений);
- несоответствие фактических потерь давления в вентиляционной сети напору вентилятора;
- неучтенные расходы воздуха при подсосах или утечках в воздуховодах на всем протяжении вентиляционной сети;
- некачественный монтаж оборудования и вентиляционной сети при замене оборудования или устройств конструкций воздуховодов и сетевых узлов без их поверочного расчета, а также при размещении фасонных элементов сети (повороты, переходы и т.д.) на подводящих или отводящих участках в непосредственной близости от оборудования;
- недостаточная герметичность вентиляционных сетей;
- загрязнение фильтров и теплообменников;
- ошибочное подключение к электрической сети и др.

6.1.8 По окончании испытаний вентиляционных систем наладочная организация разрабатывает рекомендации по повышению эффективности их работы. Все изменения технических решений исполнительной документации требуется согласовать с автором проекта.

6.2 Комплексное опробование систем вентиляции и кондиционирования воздуха

6.2.1 Комплексное опробование вентиляционных систем следует проводить

после завершения индивидуальных испытаний, а также по окончании монтажа систем теплохолодоснабжения, автоматизации и других сопутствующих устройств. Комплексное опробование проводится после устранения недостатков, выявленных при индивидуальных испытаниях.

6.2.2 Работы, выполняемые в период подготовки комплексного опробования систем, осуществляются по программе, разработанной заказчиком или (по его поручению) наладочной организацией и согласованной с лицом, осуществляющим строительство, и монтажными организациями. Комплексное опробование проводится как по отдельным системам вентиляции, кондиционирования воздуха, воздушного отопления и противодымной защиты, так и одновременно по всем системам здания в соответствии с СП 73.13330, пункт 8.2.

По требованию заказчика в программу комплексного опробования систем могут быть включены: измерения фактических уровней шума, вибрации; определение температуры, относительной влажности, величины подпора воздуха в помещениях и ряда других параметров работы вентиляционных систем.

6.2.3 Комплексное опробование предусматривает:

- проверку работоспособности вентиляционных устройств и оборудования с определением их характеристик и соответствия проектным значениям при совместной работе инженерных систем здания или сооружения;

- оценку работоспособности систем вентиляции и кондиционирования воздуха совместно с системами теплохолодоснабжения, водоснабжения и водоотведения при проектных режимах работы;

- проверку основных показателей работы систем противодымной вентиляции в соответствии с требованиями СП 73.13330, пункт 8.3;

- опробование функционирования устройств защиты, сигнализации и регулирования.

6.2.4 Порядок устранения дефектов монтажа, выявленных при комплексном опробовании, разрабатывается наладочной организацией и согласовывается с заказчиком.

6.2.5 Результаты комплексного опробования оформляются в виде соответствующего акта и технического отчета (если это требование указано в программе) в соответствии с разделом 15 и СП 48.13330.

7 Наладочные работы

7.1 Наладка систем вентиляции и кондиционирования воздуха на санитарно-гигиенический эффект и (или) на обеспечение технологических условий воздушной среды

7.1.1 Наладка систем вентиляции и кондиционирования воздуха выполняется при необеспечении системами, введенными в эксплуатацию, требуемых рабочей документацией параметров микроклимата на рабочих местах, в рабочей зоне и помещениях.

7.1.2 Наладку систем проводят по программе, разработанной заказчиком или составленной по его поручению наладочной организацией.

7.1.3 В программу наладки систем вентиляции и кондиционирования воздуха на санитарно-гигиенический эффект и (или) технологические условия включаются следующие виды работ:

- аэродинамические испытания систем;
- обследование санитарно-гигиенического состояния воздушной среды рабочей зоны помещения;

Примечание – При обследовании производится определение температуры, относительной влажности, скорости движения воздуха, интенсивности теплового облучения, содержания в воздухе вредных веществ и т.д.

- измерение уровня шума в помещении при работающих в расчетном режиме системах вентиляции и кондиционирования воздуха;
- испытание и регулировка работы местных отсосов и вентилируемых укрытий;
- наладка местных вытяжных установок;
- проверка эффективности и наладка устройств для очистки воздуха вытяж-

ных систем;

- определение фактического количества теплоты, влаги, газов, выделяемых в процессе производства;

- наладка вентиляционного оборудования и общеобменных систем вентиляции, а также аэрационных устройств;

- измерение вибрации оборудования систем вентиляции и кондиционирования воздуха в обслуживаемых помещениях;

- испытание и наладка регулирующих клапанов на теплохолодоносителе;

- определение характера распределения температуры, влажности и скорости движения воздуха, содержания вредных веществ в рабочей зоне и на рабочем месте;

- определение воздухообмена на основе установления балансов по теплоте, влаге, газам и т.д.;

- обследование выбросов вентиляционных систем в атмосферу;

- комплексная проверка эффективности работы систем вентиляции и кондиционирования воздуха совместно с устройствами автоматизации и путем повторных измерений параметров воздуха и отбора проб на содержание вредных веществ;

- анализ данных, полученных в результате измерений, и результатов испытаний систем.

7.1.4 Стабильность параметров микроклимата помещений после наладки систем кондиционирования в режиме автоматического регулирования должна обеспечиваться в следующих пределах (если другое не предусмотрено проектной документацией):

- по температуре – ± 2 °С;

- по относительной влажности – ± 14 %;

- по скорости движения воздуха – $\pm 0,1$ м/с.

Примечание – Для систем кондиционирования допускается обеспечивать другие диапазоны стабильности параметров, если это предусмотрено технологией производства или требованиями программы работ.

7.1.5 После наладки систем вентиляции показатели параметров внутреннего

РНОСТРОЙ 2.15.3-2011

воздуха должны соответствовать данным, приведенным в таблице 2 в соответствии с ГОСТ 12.1.005, СП 60.13330.

Таблица 2

Период года	Категория работ	Температура, °С		Относительная влажность, %	Скорость движения воздуха, м/с
		допустимая			
		верхнее значение	нижнее значение	допустимая	допустимая
Холодный	Легкая – I а	25	21	75	Не более 0,1
	Легкая – I б	24	20	75	Не более 0,2
	Средней тяжести – II а	23	17	75	Не более 0,3
	Средней тяжести – II б	21	15	75	Не более 0,4
	Тяжелая III	19	13	75	Не более 0,5
Теплый	Легкая – I а	28	22	55 (при 28°С)	0,1 – 0,2
	Легкая – I б	28	21	60 (при 27°С)	0,1 – 0,3
	Средней тяжести – II а	27	18	65 (при 26°С)	0,2 – 0,4
	Средней тяжести – II б	27	16	70 (при 25°С)	0,2 – 0,5
	Тяжелая III	26	15	75 (при 24°С) и ниже	0,2 – 0,6

7.1.6 Результаты испытаний при наладке систем вентиляции и кондиционирования воздуха на санитарно-гигиенический эффект оформляются в виде технического отчета в соответствии с 15.

7.1.7 В случае превышения допустимых значений или отклонений параметров микроклимата от проектных значений разрабатываются мероприятия по устранению причин отклонения, которые излагаются в техническом отчете (приложение Б).

7.2 Периодические испытания систем вентиляции и кондиционирования воздуха при их эксплуатации

7.2.1 Испытания систем вентиляции и кондиционирования воздуха при экс-

плутации следует проводить для проверки их функционирования и соответствия параметров внутреннего воздуха по 7.1.5.

7.2.2 Периодичность испытаний систем определяется требованиями технологии производства, но не реже одного раза в три года. Испытания проводят по программе наладки или техническому заданию.

7.2.3 В программу наладки систем вентиляции и кондиционирования воздуха, как правило, включаются виды работ, приведенные в 7.1.3.

7.2.4 Результаты периодических испытаний систем вентиляции и кондиционирования воздуха оформляются в соответствии с разделом 15.

7.3 Сбор исходных данных для реконструируемых систем вентиляции и кондиционирования воздуха

7.3.1 Сбор исходных данных рекомендуется проводить при реконструкции систем вентиляции и кондиционирования воздуха, а также в случае изменения технологического режима.

7.3.2 При сборе исходных данных в период инструментального обследования реконструируемых систем должны быть определены:

- тип и количество технологического оборудования, выделяющего в воздух помещений вредные вещества;

- технологическое оборудование, требующее локализации выделяющихся вредных веществ путем устройства укрытий и (или) местных отсосов, а также необходимые объемы удаляемого воздуха;

- количество выделяемых оборудованием вредных веществ, которые формируют санитарно-гигиеническое состояние воздушной среды, закономерность их распределения в объеме помещения;

- конструкции строительных ограждений пола, стен, покрытия световых проемов и фонарей, а также площади пола, потолка, верхнего и бокового остекления, открытых технологических проемов и отверстий, технологических ворот и дверей;

- теплотехнические характеристики строительных ограждений здания для

расчета потерь теплоты наружными ограждениями и теплопоступления от солнечной радиации (инсоляции);

- необходимость устройства очистки вентиляционных выбросов для защиты окружающей среды;

- целесообразность и возможность применения энергосберегающих решений, а также устройства установок утилизации теплоты и холода.

7.3.3 По результатам сбора исходных данных составляется технический отчет (приложение В) с рекомендациями по реконструкции систем вентиляции и кондиционирования воздуха.

7.3.4 Правила определения сметной стоимости пусконаладочных работ изложены в приложении Г.

8 Правила выполнения измерений при проведении наладочных работ систем вентиляции и кондиционирования воздуха

8.1 Все измерения должны выполняться по аттестованным методикам измерений в соответствии со статьей 5 Федерального закона [3] и ГОСТ Р ИСО 5725-1. Методики прямых измерений изложены в технической документации на средства измерений.

8.2 Применяемые средства измерений должны иметь свидетельства об утверждении типа средств и документы, подтверждающие проведение их поверки (калибровки) с установленной периодичностью.

8.3 Перечень контрольно-измерительных приборов, инструментов и приспособлений для испытания систем вентиляции и кондиционирования воздуха приведены в приложении Д.

8.4 Перед выполнением измерений по 8.5 – 8.13 необходимо:

- составить график выполнения измерений;
- ознакомиться с исполнительной документацией, проверить готовность сис-

темы к проведению измерений;

- определить места измерений, а также виды, количество и последовательность их выполнения;
- определить места измерительных точек;
- на основании исполнительной документации сделать расчеты измеряемых величин в выбранных измерительных точках;
- выбрать необходимые для проведения измерений приборы, исходя из требований измерений и технических характеристик измерительных приборов;
- изучить технические описания необходимых приборов и правила их применения;
- подготовить приборы к измерениям в соответствии с техническим описанием каждого прибора;
- подготовить вспомогательные инструменты, оборудование, рабочие места;
- обеспечить необходимые режимы работы систем.

8.5 Измерение температуры воздуха и жидкостей

8.5.1 Для измерений температуры воздуха и жидкостей могут использоваться термометры жидкостные, приборы, имеющие термопары и полупроводники в качестве чувствительных элементов, а также пирометрические приборы, термоанемометры и др. Выбор термометра определяется конкретными требованиями и условиями измерений, а также его возможной погрешностью.

8.5.2 Температуру воздуха и жидкостей от минус 40 °С до + 60 °С следует измерять приборами с ценой деления не более 0,5 °С.

При измерении температуры для составления балансов по теплоте и влаге цена деления измерительных приборов не должна превышать 0,2 °С.

При температурах выше + 60 °С цена деления может составлять 1 °С.

Температуру воздуха при испытаниях устройств распределения воздуха следует измерять приборами с ценой деления не более 0,2 °С.

8.5.3 Для измерений температуры воздуха в рабочей зоне помещения термометры устанавливаются на высоте 1,5 м от пола, на расстоянии не менее 0,1 м от на-

Р НОСТРОЙ 2.15.3-2011

ружных ограждений и оборудования, излучающего теплоту или холод, вне зоны действия солнечных лучей.

При необходимости измерений температуры вблизи горячих поверхностей используют аспирационные психрометры или применяют экраны, защищающие чувствительный элемент термометра от прямого излучения.

Температуру наружного воздуха измеряют термометрами, которые должны быть защищены экранами от непосредственного воздействия солнечных лучей и атмосферных осадков.

8.5.4 Температуру воздуха в воздуховодах измеряют термометрами, вводимыми внутрь воздуховода через специальные отверстия или лючки.

Примечание – Специальные отверстия и лючки ушютняют для исключения перетекания воздуха и влияния на результаты измерений.

8.5.5 Измерения температуры воздуха в воздуховодах необходимо осуществлять с учетом следующих требований:

- термометры не должны подвергаться вибрациям;
- на показания термометров не должна влиять теплота, излучаемая теплообменниками;
- при измерениях в зоне за камерами орошения необходимо исключить попадание капель воды или другой жидкости на чувствительный элемент термометра.

8.5.6 Температуру воздуха следует измерять на прямых участках воздуховода. При скоростях движения воздуха до 20 м/с измерение его температуры производить приборами с погрешностью не более 0,5.

8.5.7 Среднюю температуру воздуха в воздуховодах определяют как среднеарифметическую по нескольким точкам измерений, количество которых в каждом конкретном случае определяют в зависимости от градиента температур по сечению воздуховода.

8.5.8 Для измерения температуры жидкостей в трубопроводах в месте измерения устанавливают гильзу, выполненную в соответствии с типовыми чертежами закладных конструкций для приборов измерения температуры. Внутри гильзы

помещают термочувствительный элемент, находящийся в тепловом контакте с ее поверхностью.

Гильзу устанавливают поперек потока так, чтобы измерительный участок находился ниже оси трубы, но не касался стенки трубы. Если диаметр трубопровода и гильзы соизмеримы, то гильзу следует наклонить к оси потока или установить по оси потока.

В случае установки гильзы по оси потока ее необходимо вводить в трубопровод в коленах и отводах, причем конец гильзы, в котором находится термочувствительный элемент, должен быть расположен против движения жидкости.

Установка гильз с термометром в тупиковых ответвлениях, где движение жидкости отсутствует или менее 0,05 м/с, не допускается.

8.5.9 Допускается проводить измерения температуры теплоносителя на поверхности металлической нетеплоизолированной трубы трубопровода, при этом температуру поверхности рекомендуется измерять термометрами или пирометрами классом не ниже 1.

Температуру хладагента, всасываемого или нагнетаемого компрессором холодильных машин, измеряют на трубопроводе не далее 1 м и не ближе трех диаметров трубы от коллектора или запорного вентиля компрессора.

8.6 Измерение относительной влажности воздуха

8.6.1 Относительную влажность воздуха измеряют с помощью гигрометров различных конструкций с диапазоном измерения от 0 % до 100 %, погрешностью ± 2 %, а также в соответствии с ГОСТ 12.3.018 (пункт 5.2) косвенным путем психрометрическим методом по показаниям «сухого» и «влажного» термометров психрометра.

8.6.2 Относительную влажность воздуха психрометрическим методом допускается измерять отдельно взятыми термометрами, один из которых используется в режиме «сухого», другой в режиме «влажного» термометра.

Примечание – При использовании данного метода необходимо следить за тем, чтобы ткань, облегающая «влажный» термометр, плотно двумя слоями прилегала к чувствительному

элементу, расстояние которого от поверхности воды должно быть в пределах от 15 до 20 мм.

8.6.3 Относительную влажность воздуха при использовании аспирационного психрометра определяют по графику, прилагаемому к паспорту психрометра.

Примечание – Показания психрометров следует фиксировать не ранее чем через 10 мин после установки, а показания «сухих» термометров аспирационных психрометров – через 3 мин после пуска их вентилятора. При этом следует фиксировать самую низкую температуру воздуха по «влажному» термометру после пуска вентилятора.

8.6.4 Определение относительной влажности воздуха в воздуховодах производят по показаниям «сухого» и «влажного» термометров, вводимых в воздуховод, с учетом скорости воздушного потока.

Примечание – Перед каждым измерением следует смачивать ткань «влажного» термометра водой. После извлечения «влажного» термометра из воздуховода необходимо убедиться, что ткань, покрывающая чувствительный элемент, осталась влажной. Если ткань сухая, измерение нужно повторить.

8.6.5 Аспирационные психрометры рекомендуется применять для определения относительной влажности воздуха в производственных помещениях со значительным выделением лучистой теплоты, а также когда в помещениях имеются случайные воздушные потоки, которые могут исказить показания «влажного» термометра в обычном психрометре.

8.6.6 При отрицательных значениях температуры наружного воздуха его относительную влажность следует определять по специальным психрометрическим таблицам или косвенным путем.

Косвенные измерения включают:

- измерение температуры наружного воздуха по «сухому» термометру;
- измерение параметров нагретого воздуха в воздуховоде приточной системы с помощью «сухого» и «влажного» термометров;
- определение относительной влажности наружного воздуха по результатам измерений с использованием $J - d$ диаграммы, приведенной в приложении Е.

При необходимости длительного наблюдения за влажностью воздуха в помещении следует использовать самопишущие или регистрирующие приборы.

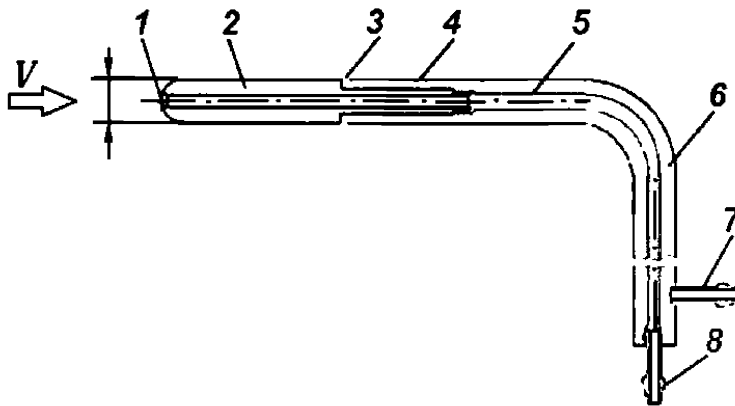
8.7 Измерение давлений воздуха и жидкостей в системах вентиляции и кондиционирования

8.7.1 Для измерения давлений или разности давлений могут использоваться манометры различных конструкций: электрические, жидкостные, компрессионные, пружинные в соответствии с ГОСТ 8.271, ГОСТ 2405, а также электронные.

8.7.2 Измерение различных давлений в воздуховодах следует выполнять в соответствии с ГОСТ 12.3.018 и настоящими рекомендациями.

8.7.3 Полное p_n , статическое $p_{ст}$ и динамическое p_d давления в выбранном сечении воздуховода рекомендуется измерять комбинированным приемником, состоящим из приемников полного и статического давления с диапазоном измерений перепадов от 0,01 до 400 мм водяного столба и относительной погрешностью $\pm (0,05 - 0,10)$.

8.7.4 Комбинированный приемник (рисунок 8.1) должен быть изготовлен по техническим условиям предприятия-изготовителя и иметь протокол поверки.



- 1 – приемник полного давления; 2 – наконечник с приемником полного давления;
 3 – щелевой концевой приемник статического давления; 4 – металлическая трубка круглого сечения (державка ПДК); 5 – гибкая трубка передачи полного давления;
 6 – канал передачи статического давления; 7 – штуцер статического давления;
 8 – штуцер полного давления

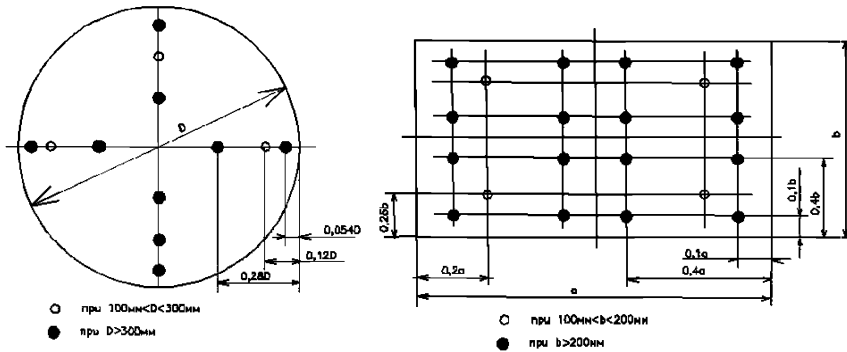
Рисунок 8.1 – Комбинированный приемник давления

8.7.5 Полное давление в воздуховоде измеряют комбинированным приемником давления или приемником полного давления, который состоит из изогнутой трубки с лобовым приемным отверстием (см. рисунок 8.1). Статическое давление определяют комбинированным приемником давления или с помощью специального дренажного отверстия в стенке воздуховода в выбранном сечении.

8.7.6 Для измерения различных давлений и скорости движения воздуха в воздуховодах (каналах) должны быть определены прямые участки с расположением измерительных сечений на расстоянии от места возмущения потока (отводы, шиберы, диафрагмы и т.п.) не менее шести диаметров круглого или шести размеров наименьшей стороны прямоугольного воздуховода и не менее двух диаметров круглого или двух размеров наименьшей стороны прямоугольного воздуховода до места возмущения потока.

8.7.7 Давление в выбранном измерительном сечении воздуховода определяется как среднее значение результатов измерений в ряде точек по площади сечения. Координаты точек измерения давления, а также их количество в сечении определяются формой и размерами измерительного сечения (рисунок 8.2). Максимальное отклонение координат точек измерений от указанных на рисунке 8.2 не должно превышать $\pm 10\%$ от меньшего характерного размера поперечного сечения воздуховода. Количество повторов измерений в каждой точке должно быть не менее трех.

8.7.8 Комбинированный приемник давления или приемник полного давления следует перемещать от ближайшей стенки воздуховода вдоль каждой измерительной оси, как показано на рисунке 8.2, до противоположной стенки воздуховода с остановками для выполнения измерений в измерительных точках. В каждой измерительной точке следует регистрировать давление по дифференциальному манометру.



D – диаметр воздуховода; a , b – размеры воздуховода

Рисунок 8.2 – Координаты точек измерения давлений и скоростей в воздуховодах круглого и прямоугольного сечений

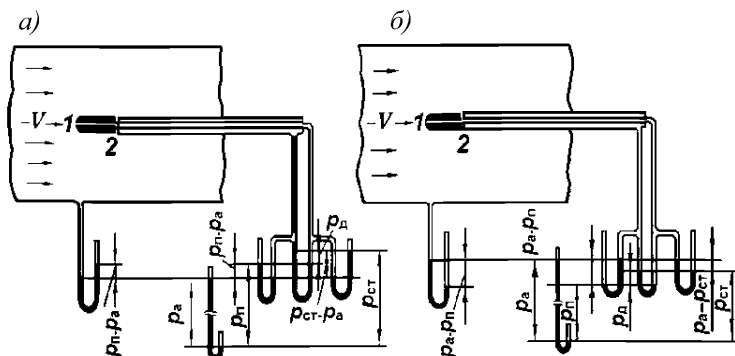
8.7.9 Микроманометр при измерениях следует устанавливать строго горизонтально по уровням, а U-образный манометр – подвешивать в вертикальном положении. В случае применения жидкостных манометров гибкие шланги между зондами давления и манометрами следует продуть для исключения образования в жидкости пробок.

В процессе работы не допускается изменять положение используемых микроманометра, U-образного манометра или полупроводникового манометра. Измерительный зонд должен быть ориентирован приемником полного давления строго навстречу потоку.

8.7.10 Микроманометр может использоваться для измерения p_n и $p_{ст}$ потока воздуха относительно атмосферного давления, а также p_d (скоростного напора). С помощью гибких шлангов p_n подводится к положительному входу дифференциального манометра, а $p_{ст}$ – к его отрицательному входу.

Примечание – При полной герметичности шлангов и соединений длина шлангов не имеет принципиального значения.

Схемы измерений приведены на рисунке 8.3:



- а) измерения производятся в воздуховоде после вентилятора ($p_n > p_a$);
 б) измерения производятся в воздуховоде перед вентилятором ($p_n < p_a$)

p_a – атмосферное давление; $p_{ст}$ – статическое давление в потоке; p_n – полное давление в потоке; $p_д$ – динамическое давление; V – скорость набегающего потока;
 1 – приемник полного давления комбинированного зонда; 2 – кольцевой щелевой приемник статического давления комбинированного зонда

Рисунок 8.3 – Схемы измерения давлений

8.7.11 Динамическое давление $p_д$ в воздуховоде определяется кинетической энергией 1 м^3 перемещаемого воздуха:

$$p_д = p_n - p_{ст} = \rho V^2 / 2, \quad (1)$$

где ρ – плотность перемещаемого воздуха, кг/м^3 ;

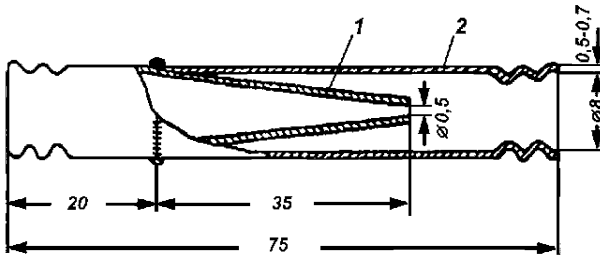
V – скорость движения воздуха, м/с .

Отсюда скорость движения воздуха в измерительной точке V вычисляется по формуле

$$V = (2 p_д / \rho)^{1/2}. \quad (2)$$

Пределы измеряемых скоростей определяются по паспортам приборов. Например, если датчик позволяет достаточно точно регистрировать давление $p_д = 1 \text{ Па}$, то невозможно измерить скорости потока меньше $V = 1,29 \text{ м/с}$. При определении меньших скоростей потока воздуха используются другие методы и анемометры с требуемым диапазоном и т.д.

8.7.12 Для устранения влияния пульсаций измеряемого давления в трубках гибких шлангов манометра рекомендуется использовать компенсирующие вставки (демпферы), вставляемые в разрыв каждого шланга, соединяющего приемник давления с манометром (рисунок 8.4).



1 – трубка с заостренным концом; 2 – металлическая цилиндрическая трубка

Рисунок 8.4 – Демпфер

8.7.13 В случае применения жидкостного микроманометра измерения следует проводить при минимально возможном угле наклона трубки манометра. При значительных колебаниях показаний манометра следует производить визуальное осреднение его показаний за длительный промежуток времени. При использовании электронных манометров следует применять функцию усреднения.

Если манометр установлен в помещении, находящемся под давлением, отличающимся от атмосферного, к открытому штуцеру манометра присоединяют шланг, который выводят в атмосферу.

8.7.14 Динамическое давление p_d , Па, в заданном сечении канала определяют по значениям динамических давлений p_{di} , измеренных в k точках (см. рисунок 8.2) комбинированным приемником давления по ГОСТ 12.3.018:

$$p_d = \left(\frac{\sum_{i=1}^k p_{di}^{0,5}}{k} \right)^2. \quad (3)$$

Статическое давление в заданном сечении канала $p_{ст}$, Па, определяется полными $p_{пi}$ и динамическими p_{di} давлениями, измеренными в k точках:

$$p_{ст} = \frac{\sum_{i=1}^k (p_{ш} - p_{ди})}{k}; \quad (4)$$

или по измеренным в тех же точках статическим давлениям $p_{ст\ i}$:

$$p_{ст} = \frac{\sum_{i=1}^k p_{ст\ i}}{k}. \quad (5)$$

Полное давление $p_{п}$ в заданном сечении канала рассчитывают по измеренным в k точках полным давлениям $p_{ш\ i}$:

$$p_{п} = \frac{\sum_{i=1}^k p_{ш\ i}}{k} \quad (6)$$

или по измеренным в k точках статическим $p_{ст\ i}$ и динамическим $p_{ди}$ давлениям:

$$p_{ст} = \frac{\sum_{i=1}^k (p_{ст\ i} + p_{ди})}{k}. \quad (7)$$

8.7.15 При отсутствии прямолинейных участков необходимой длины допускается располагать измерительное сечение в месте, делящем выбранный для измерений участок воздуховода в отношении 3:1 в направлении движения воздуха.

В выбранных для измерений сечениях воздуховода должны быть установлены специальные лучки или в каждом сечении делают необходимое количество отверстий в стенке воздуховода для приемников давления.

Примечание – После окончания измерений отверстия в стенках воздухопроводов должны быть заглушены.

8.8 Определение скорости потока и расхода воздуха

8.8.1 Скорость потока воздуха в воздуховодах, каналах, проемах следует измерять механическими анемометрами с диапазонами измерения потока воздуха от 0 до 10 м/с и от 0 до 30 м/с с погрешностью $\pm (0,1 - 0,3)$ м/с (приложение Д), а также электронными термоанемометрами тех же диапазонов.

8.8.2 Количество и расположение точек в измерительном сечении следует определять в соответствии 8.7.7 (см. рисунок 8.2).

8.8.3 Длина измерительного зонда анемометра должна быть достаточной для доступа к точке замера в сечении канала (воздуховода).

8.8.4 В каждой точке измерения скорость потока воздуха следует определять дважды, причем разность между результатами измерений не должна превышать 5 %, в противном случае необходимо выполнить дополнительные измерения, а скорость потока определять как среднее арифметическое всех выполненных измерений.

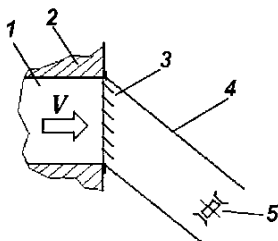
8.8.5 Измерения скорости потока воздуха следует выполнять в открытых отверстиях воздуховода в плоскости выхода воздуха (воздухораспределительные устройства), при входе воздуха в отверстие – внутри воздуховода (воздухоприемные устройства).

8.8.6 В отверстиях площадью до 1 м² необходимо выполнять измерение скорости потока воздуха медленным равномерным движением анемометра по всему сечению отверстия.

8.8.7 При размере отверстия более 1 м² его сечение следует разбивать на несколько равных площадок и выполнять измерения в центре каждой из них. Для последующих расчетов в качестве средней скорости следует принимать среднее арифметическое из значений измеренных скоростей.

8.8.8 В случаях, когда в одной части проема движение воздуха имеет одно направление, а в другой – противоположное, следует определить с помощью анемометра положение нейтральной линии в проеме, где скорость воздуха равна нулю. После этого отдельно измерить скорости воздуха по обе стороны от нейтральной линии со своим направлением вектора потока.

8.8.9 В отверстиях, закрытых решетками, измерения скорости воздуха выполняют анемометром с диапазоном измерения от 0 до 60 м/с и погрешностью $\pm (0,1 - 0,5)$ м/с. Анемометр должен иметь измерительный коллектор, плотно прилегающий к решетке в процессе измерений (рисунок 8.5). Длина коллектора должна быть достаточной для обеспечения сглаживания профилей скорости за решеткой. Если решетка имеет наклон для придания определенного направления движению воздуха, то коллектор следует устанавливать с наклоном, соответствующим наклону створок решетки.



1 – воздуховод; 2 – стена; 3 решетка; 4 – коллектор; 5 – анемометр

Рисунок 8.5 – Анемометр с измерительным коллектором у решетки в стене

8.8.10 Расход воздуха L , м³/ч, в открытых проемах, раздающих воздух, и приемных устройствах определяется по формуле

$$L = 3600 \cdot V \cdot F, \quad (8)$$

где F – площадь открытых проемов и раздающих воздух устройств с постоянным направлением движения воздуха, м²;

V – скорость потока воздуха, м/с.

8.8.11 Расход воздуха L , м³/ч, в отверстиях, закрытых решетками, определяется по формуле

$$L = V \cdot f_{\text{ж}}, \quad (9)$$

где $f_{\text{ж}}$ – живое сечение решетки, м²;

V – скорость потока воздуха в живом сечении решетки, м/с.

8.8.12 Для воздухоподающих устройств, которые имеют камеру статического давления, допускается определять скорость потока воздуха по графикам изготовителя устройства.

8.9 Измерение плотности теплового потока, интенсивности теплового облучения и солнечной радиации

8.9.1 Для измерения плотности теплового потока (далее – ПТП) q , Вт/м², проходящего через ограждающие конструкции с термическим сопротивлением более 0,6 м²·°С/Вт, рекомендуется использовать актинометры и пиранометры при непосредственном считывании показаний со шкалы прибора.

8.9.2 При определении ПТП, проходящего через ограждающие конструкции

с термическим сопротивлением менее $0,6 \text{ м}^2 \cdot \text{°C}/\text{Вт}$, значение ПТП вычисляют по формуле

$$q' = q \cdot \frac{t_{\text{Н}} - \tau_{\text{В}}}{t_{\text{Н}} - \tau'_{\text{В}}}, \quad (10)$$

где q – показание измерительного прибора, $\text{Вт}/\text{м}^2$;

$t_{\text{Н}}$ – температура наружного воздуха на расстоянии $0,1 \text{ м}$ от стены, °C ;

$\tau_{\text{В}}, \tau'_{\text{В}}$ – температуры поверхности соответственно на участке измерения вблизи преобразователя прибора (на расстоянии $0,1 \text{ м}$ от преобразователя) и под преобразователем, °C .

8.9.3 Интенсивность теплового облучения следует измерять с помощью актинометра.

8.9.4 Для измерения интенсивности теплового облучения на рабочем месте актинометр должен быть установлен на высоте от $1,5$ до $1,7 \text{ м}$ от пола.

8.9.5 Термоприемник актинометра направляется в сторону источника теплоты. Измерения проводят через $3 - 5 \text{ с}$ после открытия крышки актинометра, после чего крышку закрывают.

8.9.6 ПТП солнечной радиации, проходящей в помещение через световой проем, измеряют пиранометром, проградуированным в $\text{Вт}/\text{м}^2$.

8.9.7 Пиранометр устанавливают по центру светового проема на расстоянии $0,1 \text{ м}$ от стекла, причем его приемная поверхность должна быть параллельна плоскости окна. При измерениях регистрируют показания прибора.

8.9.8 При измерениях пиранометром, состоящим из датчика и гальванометра, ПТП солнечной радиации $q_{\text{с}}$, $\text{Вт}/\text{м}^2$, поступающей в помещение через единицу площади проема, определяют по формуле

$$q_{\text{с}} = \xi \cdot (\beta \pm Fh), \quad (11)$$

где ξ – переводной множитель показаний гальванометра в показания ПТП солнечной радиации, определяемый градуировкой прибора, $\text{Вт}/(\text{м}^2 \cdot \text{А})$;

β – показание гальванометра, А ;

Fh – поправочный коэффициент прибора, определяемый по его градуировочно-

му графику в зависимости от высоты солнца, А.

8.10 Определение частоты вращения рабочего колеса вентилятора

8.10.1 Частота вращения рабочего колеса вентилятора измеряют оптическим тахометром и (или) тахометром частоты вращения вала рабочего колеса или вала электродвигателя (при установке рабочего колеса на валу электродвигателя) утвержденных типов.

8.10.2 Для измерения частоты вращения валов следует использовать тахометры класса точности 0,5 или 1,0 в соответствии ГОСТ 21339.

8.11 Определение содержания вредных веществ в воздухе

8.11.1 Содержание вредных веществ в воздухе определяется при оценке эффективности систем вентиляции, санитарно-химическом контроле воздуха производственных помещений и обследовании вентиляционных выбросов в соответствии с ГОСТ 12.1.005.

8.11.2 Химический анализ проб воздуха следует проводить по установленным методикам в соответствии с требованиями технических условий производства по ГН 2.2.5.1313-03 [4] и в соответствии с ГОСТ 12.1.007.

8.11.3 В соответствии с ГН 2.2.5.1313-03 [4] продолжительность измерений концентрации (отбора проб) вредных веществ должна соблюдаться при обследовании:

- воздуха производственных помещений и местных отсосов на содержание веществ с остронаправленным механизмом действия (оксиды азота, фтористый, хлористый и цианистый водород, озон, сероводород, окись углерода, формальдегид, хлор и др.) – не менее 5 мин, на содержание пыли – не более 30 мин, в остальных случаях – не более 15 мин;

- очистных устройств и приточных систем – не ограничена;

- вентиляционных выбросов – от 20 до 30 мин.

8.11.4 Отбор проб веществ, находящихся в смешанном агрегатном состоянии, следует осуществлять с помощью устройств утвержденных типов, позволяющих производить одновременное улавливание паров и аэрозолей.

Погрешность измерения интегрального объема воздуха, пропущенного через поглотительное (фильтрующее, улавливающее) устройство, не должна превышать 10 %. Степень поглощения соответствующего устройства по ГН 2.2.5.1313-03 [4] не должна быть менее 95 %.

8.11.5 Определение содержания веществ в потоке газовой среды следует проводить на прямом участке воздуховода на расстоянии шести гидравлических диаметров за местом возмущения потока и не менее трех гидравлических диаметров до места возмущения потока.

8.11.6 Изокинетический отбор проб веществ в потоке воздушной среды в соответствии с ГОСТ Р 50820 обязателен при определении содержания аэрозолей с размером частиц более 5 мкм (абразивная, угольная, цементная, металлургическая, древесная, мучная, агрегированная пыль, тальк, песок, известняк, зола и др.).

Пробы аэрозолей с размером частиц менее 5 мкм (атмосферная пыль, аэрозоли конденсации и химических производств, щелочной, масляный, смоляной и другие туманы, возгоны, окрасочный аэрозоль, дымы, сажа и др.), а также веществ, находящихся в смешанном агрегатном состоянии, допускается отбирать без строгого соблюдения принципа изокинетичности.

При контроле веществ, находящихся в газо- или парообразном состоянии, соблюдение принципа изокинетичности не требуется.

8.11.7 При выборе места для измерения содержания веществ в потоке воздуха аэрационных проемов (аэрационных фонарей, шахт с дефлекторами и т.п.), а также вентиляторов крышного типа следует руководствоваться следующими требованиями:

- мерное сечение выбирать перед входом в устройства удаления воздуха;
- измерение концентраций (отбор проб) производить в центре сечения, а в случае аэрационных фонарей – на продольной оси фонаря;
- измерение (отбор проб) на продольной оси фонаря производить в точках, количество которых зависит от длины аэрационного проема (при длине проема до 10 м – 1 точка, до 20 м – 2 точки, до 30 м – 3 точки, до 60 м – 4 точки,

до 100 м – 5 точек, до 250 м – 7 точек, свыше 250 м – 10 точек);

- при контроле воздуха на выходе из аэрационного фонаря количество точек измерения (отбора проб) увеличивать пропорционально количеству аэрационных проемов.

8.12 Измерение вибрации

8.12.1 Испытаниям подлежит оборудование систем вентиляции и кондиционирования, если величины параметров вибрации превышают данные, установленные техническими характеристиками СН 2.2.4/2.1.8.566-96 [5].

8.12.2 Для измерения вибрации следует использовать виброизмерительные приборы: виброметры или шумомеры 1-го или 2-го класса утвержденных типов, с модулем измерения вибрации.

8.12.3 Измерения характеристик вибрации вентилятора выполнять в соответствии с ГОСТ 5976, ГОСТ 10921, ГОСТ 31351.

8.12.4 Измерения параметров вибрации производить после наладки вентиляционной установки и аэродинамической регулировки сети. При испытаниях все соединения вентилятора с воздуховодами и электрическими проводами должны быть эластичными.

8.12.5 Для вентиляторов с регулируемой частотой вращения ротора следует выбирать частоту измерений с максимальной амплитудой вибрации в контрольных точках.

8.12.6 Измерения вибрации вентиляционного оборудования выполняют в вертикальном и горизонтальном направлениях. Время одного измерения определяют по паспорту прибора. Как правило, оно не должно быть менее 10 с.

8.13 Измерения уровней шума вентиляционных систем

8.13.1 Для определения фактического уровня шума систем вентиляции и кондиционирования следует выполнять измерения шума для проверки соответствия его величины действующим нормам по СН 2.2.4/2.1.8.562-96 [6].

8.13.2 Уровни звука и октавные уровни звукового давления измеряют шумомерами 1-го или 2-го класса утвержденных типов (приложение Д).

8.13.3 Измерения уровня шума на рабочих местах выполняют по ГОСТ 12.1.050. Уровень шума в помещении не должен превышать допустимые величины в соответствии с СП 51.13330, СН 2.2.4/2.1.8.562-96 [6].

8.13.4 Измерения выполняют только после выполнения регулировки всех систем на заданный режим работы. Если системы работают в переменном режиме, то измерения шума выполняют при максимальном режиме работы.

8.13.5 При измерениях уровня шума от систем вентиляции и кондиционирования оценивают шум от других источников (фоновый шум). Уровень фонового шума измеряют при отключенном оборудовании этих систем. Если разность между измеренными уровнем шума от систем вентиляции и кондиционирования и уровнем фонового шума не превышает 10 дБ (дБА), необходимо в результаты измерения вносить поправку.

Разность уровней шума систем вентиляции и кондиционирования и фонового шума, дБ (дБА)	Величина, вычитаемая из значения измеренного уровня шума от систем вентиляции и кондиционирования
3.....	3
4 – 5.....	2
6 – 9.....	1
10 и более.....	0

8.13.6 Измерения уровня шума в помещении выполняют при соблюдении следующих правил:

- во время измерений рекомендуется присутствие в помещении только персонала, проводящего измерения;
- в случае выполнения измерений уровня шума в помещении при полном отсутствии в нем мебели из полученного при измерении значения уровня звука (звукового давления) в дБ (дБА) вычитается поправка 2 дБ (дБА);
- измерение шума в помещениях жилых и общественных зданий выполняют на расстоянии не ближе 1 м от стен и 1,5 м от окон помещений на высоте от 1,2 до 1,5 м от уровня пола;

Р НОСТРОЙ 2.15.3-2011

Примечание – Продолжительность измерения в каждой точке определяется характером шума. Измерение уровня непостоянного шума продолжают до тех пор, пока уровень звука в течение 30 с будет изменяться не более чем на 0,5 дБА. При измерении уровня постоянного шума время фиксирования показаний составляет не менее 15 с.

- независимо от расположения источников шума (внутри или снаружи здания) при выполнении измерения в помещении окна и двери помещений должны быть закрыты;

Примечание – При отсутствии в помещении механической вентиляции вентиляционные устройства, обеспечивающие воздухообмен, должны быть открыты, при этом форточки, фрамуги или вентиляционные устройства открывают на ширину, определяемую конструкцией, а створки окон – на ширину 15 см.

8.13.7 Измерения уровня шума от вентиляционных систем на территории вне помещений производят с соблюдением следующих условий:

- точки для измерения выбирают на границе участков территории, наиболее приближенной к вентиляционным установкам, точки измерения должны располагаться не ближе 2 м от стен зданий;

- зоны измерений на территориях, непосредственно прилегающих к жилым домам, зданиям больниц, детских дошкольных учреждений и школ, должны выбираться не менее чем в трех местах, расположенных на расстоянии 2 м от ограждающих конструкций зданий на высоте от 1,2 до 1,5 м от земли.

Примечание – При измерении уровня шума на территории вне помещения от источника, расположенного внутри здания, имеющего вентиляционные проемы, эти проемы должны быть открыты.

9 Наладка устройств систем вентиляции и кондиционирования воздуха

9.1 Общие положения

9.1.1 Системы вентиляции, кондиционирования воздуха, воздушного отопления и противодымной защиты состоят из отдельных устройств (частей), в том числе основных: вентиляционные сети, оборудование, пылеулавливающие, воздухоприемные и воздуховытяжные устройства и др.

9.1.2 Наладка устройств систем вентиляции и кондиционирования воздуха выполняется в соответствии с требованиями ГОСТ 12.4.021 (раздел 2) и включает:

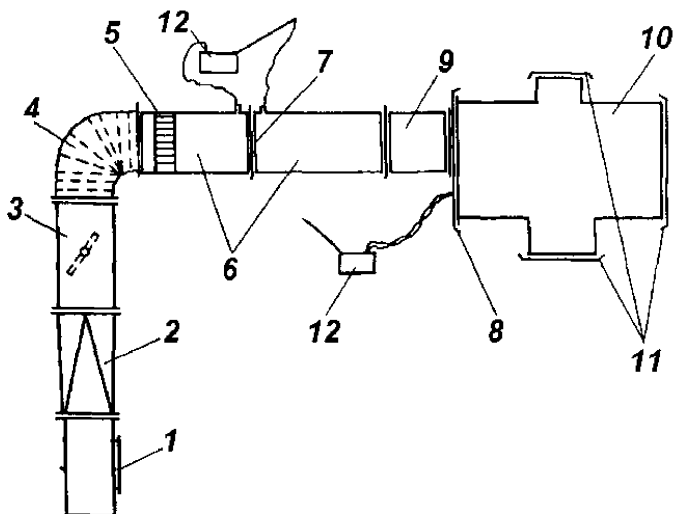
- подготовительные операции;
- испытания узлов систем;
- анализ результатов испытаний и проведение необходимых регулировок;
- разработку необходимых мероприятий по обеспечению их эффективной работы;
- оформление документации по результатам работ.

9.2 Испытания воздухопроводов на герметичность

9.2.1 Испытания на герметичность участков воздухопроводов, скрывааемых строительными конструкциями, выполняют методом аэродинамических испытаний (если требования указаны в рабочей документации). По результатам испытаний составляется акт освидетельствования скрытых работ в соответствии с требованиями СП 73.13330 (приложение В).

9.2.2 Испытаниям подвергают полностью смонтированные участки сетей воздухопроводов.

9.2.3 Испытания осуществляют в режиме нагнетания воздуха с помощью специальной переносной установки или изготовленного стенда, (рисунок 9.1).



1 – переносной вентилятор; 2 – соединительный воздуховод; 3 – дросселирующее устройство; 4 – присоединительный воздуховод; 5 – выравнивающая решетка; 6, 9 – воздуховод для измерения расхода воздуха; 7 – место измерения расхода воздуха; 8 – фланец; 10 – испытываемый воздуховод; 11 – заглушка; 12 – микроманометр (манометр) для измерения величины статического давления в воздуховоде или присоединительном воздуховоде

Рисунок 9.1 – Схема присоединения переносной вентиляционной установки к испытываемому воздуховоду

9.2.4 Перед началом испытаний необходимо:

- выявить места потерь или подсосов воздуха путем внешнего осмотра проверяемой сети или ее участка с помощью руки, свечи, задымлением воздушного потока, методом нанесения мыльного раствора на сомнительные места и т.п.;
- установить класс герметичности испытываемых воздуховодов в соответствии с рабочей документацией;
- определить рабочее статическое давление в воздуховодах испытываемой сети или на ее участках путем анализа распределения давления в расчетной схеме системы;
- определить допустимые потери или подсосы воздуха через воздуховоды и соединения испытываемой сети или ее участка;

- установить заглушки на концах испытываемой сети или ее участка.

9.2.5 Места примыкания заглушек к воздуховодам тщательно герметизировать, полностью исключив потери или подсосы воздуха через них.

За рабочее статическое давление в воздуховодах $p_{ст}^p$, Па, принимают среднеарифметическое значение давлений в начале $p_{ст}^н$, Па, и в конце $p_{ст}^к$, Па, испытываемой сети или ее участка в расчетном режиме работы:

$$p_{ст}^p = \frac{p_{ст}^н + p_{ст}^к}{2} . \quad (12)$$

9.2.6 Расчетные допустимые потери или подсосы воздуха системой $L_{доп}$, м³/ч, определяют по формуле

$$L_{доп} = L_{уд.доп} \cdot F_{исп} , \quad (13)$$

они должны удовлетворять неравенству

$$L_{доп} \leq 0,1 \cdot L \frac{F_{исп}}{F_c} , \quad (14)$$

где $F_{исп}$, F_c – площади поверхностей соответственно испытываемого участка и всей вентиляторной сети, м²;

$L_{уд.доп}$ – допустимые удельные потери или подсосы воздуха, определяемые в зависимости от класса плотности воздуховодов и рабочего статического давления;

L – расход воздуха вентилятором испытываемой вентиляционной системы, м³/ч.

9.2.7 Испытание сети воздуховодов или ее участка на герметичность производят путем нагнетания объема воздуха, равного расчетному значению допустимых потерь или подсосов воздуха $L_{доп}$. Если при $L_{доп}$ в испытываемой сети или на ее участке фактическое статическое давление $p_{ст}^ф$ равно или выше расчетного давления $p_{ст}^p$, то участок считают выдержавшим испытания и пригодным для эксплуатации. Если при $L_{доп}$ имеется неравенство $p_{ст}^ф < p_{ст}^p$, то участок подлежит герметизации.

9.2.8 Если обеспечить расход воздуха, равный $L_{доп}$, невозможно, допустимы как минимум трехкратные испытания сети или ее участка при расходах, меньших $L_{доп}$. При этом фиксируют фактические значения статических давлений.

9.2.9 Полученные данные наносят на логарифмическую сетку и строят график

зависимости $L_i = R (p_{ст})^r$ (рисунок 9.2). Потери или подсосы воздуха L , м³/ч, при рабочем статическом давлении $p_{ст}$ можно определить из графика и соотношения

$$L = L_i \left(\frac{p_{ст}}{p_{стi}} \right)^r, \quad (15)$$

где L_i – расход нагнетаемого воздуха при испытаниях, м³/ч;

$p_{стi}$ – фактическое статическое давление в испытываемой сети или на ее участке при L_i , Па;

r – тангенс угла наклона прямой зависимости $L = f(p_{ст})$.

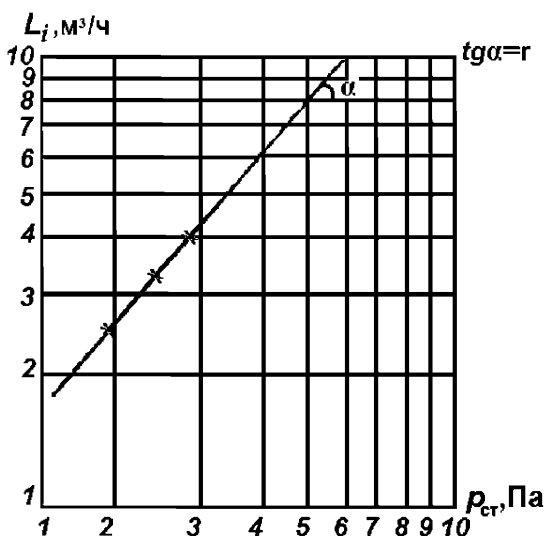


Рисунок 9.2 – График зависимости $L_i = R (p_{ст})^r$, полученный по результатам испытаний сетей воздухопроводов на герметичность, где R – коэффициент градуировки, равный расходу воздуха при $p_{ст} = 1$ Па

9.2.10 Из графика определяют фактическое значение удельных потерь или подсосов воздуха $L_{уд.ф}$, м³/(ч·м²), т.е. приходящихся на 1 м² поверхности испытываемых воздухопроводов, при рабочем статическом давлении $p_{ст}$ и сравнивают его с допустимым.

Если $L_{уд.ф} \leq L_{уд.доп}$, то герметизировать воздухопроводы не требуется. В противном

случае необходимо выполнить герметизацию.

9.2.11 После завершения работ составляется акт проверки на герметичность и допускается закрытие воздухопроводов строительными конструкциями.

9.3 Испытания вентилятора с сетью воздухопроводов

9.3.1 Испытания вентилятора с сетью воздухопроводов осуществляют для проверки соответствия фактического режима его работы проектным данным и техническим характеристикам изготовителя.

9.3.2 Перед началом испытаний необходимо:

- произвести визуальный осмотр и в случае необходимости очистить кожух и колесо вентилятора от загрязнений, проверить соответствие основных параметров установленного вентилятора проектным и техническим характеристикам изготовителя;

- проверить работоспособность устройств для регулирования расхода воздуха;

- проверить направление вращения колеса вентилятора в соответствии с обозначением на корпусе вентилятора или указанием завода-изготовителя;

- проверить степень натяжения ремней вентилятора в соответствии указанием завода-изготовителя;

- натянуть мягкие вставки, установленные в воздуховоде до и после вентилятора, и подтянуть болты фланцевых соединений;

- открыть все регулирующие, дросселирующие, воздухоприемные и воздуховытяжные устройства;

- с помощью тестера или токовых щупов определить и сравнить с требуемыми величинами силу тока фазовых линий.

9.3.3 Для определения фактического режима работы вентилятора необходимо путем испытаний установить:

- расход воздуха вентилятора L , м³/ч;

- полное давление p_n , Па;

- частоту вращения колеса вентилятора n , об/мин;

- мощность на валу вентилятора N , кВт.

РНОСТРОЙ 2.15.3-2011

9.3.4 Расход воздуха вентилятора определяют по расходу воздуха в сечении, в котором расположены оптимальные точки измерений. Если условия измерений в сечениях до и после вентилятора неодинаковы, то расход воздуха определяют по средним арифметическим значениям расходов в этих сечениях.

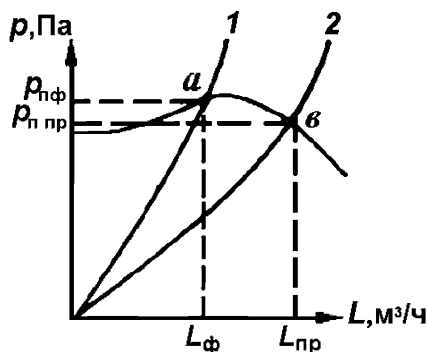
9.3.5 Полное давление вентилятора определяют сложением фактических полных давлений до и после вентилятора:

$$p_n = p_n^{\text{вых}} + p_n^{\text{вход}} , \quad (16)$$

где $p_n^{\text{вых}}$, $p_n^{\text{вход}}$ – полное давление на выходе и на входе вентилятора, Па.

9.3.6 Частоту вращения рабочего колеса вентилятора определяют по результатам измерений в соответствии с 8.10.

9.3.7 Построение графиков работы вентиляторов в сети и полный анализ их работы приведен в монографии [7]. Характеристики центробежного вентилятора, работающего в сети, приведены на рисунке 9.3.



1 – фактическая характеристика сети; 2 – характеристика сети по проекту

Рисунок 9.3 – Работа вентилятора в сети (вентилятор соответствует техническим характеристикам изготовителя)

Если точка, определяющая фактический расход воздуха L_ϕ и полное давление вентилятора $p_{пф}$, совпадает со значением, указанным в технической документации $L_{пр}$, $p_{п пр}$ изготовителя (данные приводятся для определенного числа оборотов), вентилятор считают соответствующим технической документации изготовителя.

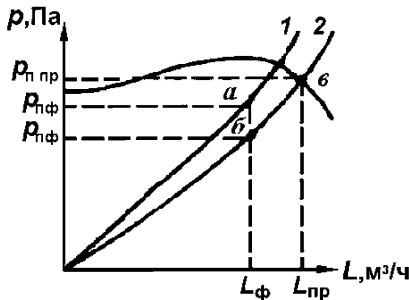
В случае отклонения на $\pm 5\%$ и более фактической рабочей точки *a* от заданной в рабочей документации точки *b* проверяют соответствие рабочей документации геометрических размеров воздухопроводов, аэродинамических показателей сетевого оборудования, величины местных сопротивлений, и т.д.

9.3.8 Если точка, определяемая фактическим расходом L_{ϕ} и фактическим давлением p_{ϕ} , будет ниже кривой характеристики по рабочей документации, то вентилятор не соответствует техническим характеристикам изготовителя (рисунок 9.4). В этом случае проверяют условия присоединения вентилятора к сети и наличие дефектов в его работе.

Если фактический режим работы определяется точкой *a* (см. рисунок 9.4), то, кроме дефектов вентилятора, могут быть недостатки в аэродинамическом расчете вентиляционной сети.

Если вентилятор работает в соответствии с технической характеристикой изготовителя, но не удовлетворяет требуемому расходу воздуха, то разрабатывают мероприятия по его изменению следующим образом:

- при недостаточном расходе воздуха – путем увеличения числа оборотов рабочего колеса вентилятора при условии проверки его конструктивных возможностей;
- при большем расходе воздуха – путем снижения частоты вращения или создания дополнительного сопротивления вентилятора с помощью диафрагм.



1 – фактическая характеристика сети; 2 – характеристика сети по проекту

Рисунок 9.4 – Характеристика вентилятора в сети (вентилятор не соответствует техническим характеристикам изготовителя)

9.3.9 Изменения частоты вращения рабочего колеса вентилятора, установленного в сети, пропорционально изменяют другие показатели в соответствии с соотношением:

$$\frac{L_{\phi}}{L_{н}} = \frac{n_{\phi}}{n_{н}}, \quad (17)$$

$$\frac{P_{\phi}}{P_{н}} = \left(\frac{n_{\phi}}{n_{н}} \right)^2, \quad (18)$$

$$\frac{N_{\phi}}{N_{н}} = \left(\frac{n_{\phi}}{n_{н}} \right)^3. \quad (19)$$

Здесь индексы «ф» и «н» обозначают соответственно фактические и требуемые величины частоты вращения, расхода воздуха, полного давления и потребляемой мощности.

9.3.10 Если невозможно увеличить расход воздуха путем изменения частоты вращения вентилятора, производят замену вентилятора.

Примечания

1 Если режим работы вентилятора по технической характеристике изготовителя оказывается в области низких значений КПД (влево от области экономичного режима работы), необходимо выбрать для замены вентилятор другого типа или того же типа, но меньшего размера с большим числом оборотов рабочего колеса.

2 Если режим работы вентилятора по технической характеристике изготовителя оказывается в области низких значений КПД (вправо от области экономичного режима работы), необходимо выбрать для замены вентилятор того же типа большего размера с меньшим числом оборотов рабочего колеса.

9.3.11 На одну сеть допускается устанавливать второй вентилятор для параллельной или последовательной работы, если нет других способов обеспечить требуемый расход или напор в сети. Предварительно проводится анализ характеристик каждого вентилятора и их суммарных характеристик (рисунки 9.5, 9.6).

Параллельная установка второго вентилятора обеспечивает увеличение общего расхода воздуха. Последовательная установка увеличивает полный напор воздуха при незначительном изменении расхода.

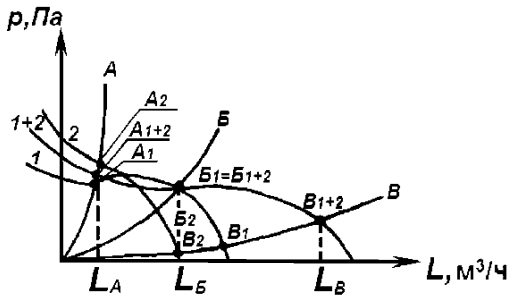


Рисунок 9.5 – Параллельная работа двух вентиляторов в сети

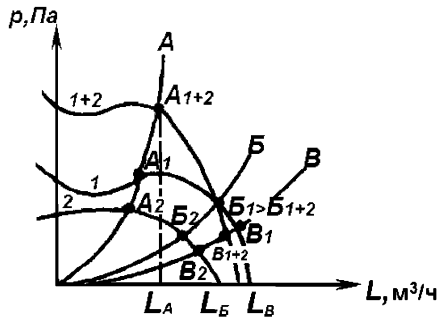


Рисунок 9.6 – Последовательная работа двух вентиляторов в сети

Включение вентиляторов в рассматриваемых установках производится одновременно.

Увеличение частоты вращения рабочего колеса вентилятора возможно при условии соблюдения допустимой скорости его вращения, а также достаточной мощности установленного электродвигателя.

9.3.12 Установка второго вентилятора для параллельной или последовательной работы на одну сеть может быть выполнена, если рекомендованные выше мероприятия не обеспечивают необходимый расход воздуха вентиляционной системы. Для проверки целесообразности параллельной работы двух вентиляторов на одну и ту же сеть следует построить график их суммарной характеристики путем

сложения всех абсцисс кривых давлений обоих вентиляторов при одном и том же значении ординаты (давления).

На рисунках 9.5, 9.6 приведены характеристики двух отдельных вентиляторов и суммарная характеристика их совместной параллельной работы.

9.3.13 После регулирования вентиляционной системы необходимо повторно измерить полное давление и расход воздуха вентилятора. Если замеренный после регулирования расход воздуха не будет удовлетворять требуемому значению, принимают меры для соответствующего изменения расхода:

- при недостаточном расходе воздуха – путем увеличения числа оборотов рабочего колеса вентилятора или замены вентилятором другого типоразмера;

- при расходе воздуха больше необходимого – путем уменьшения частоты вращения рабочего колеса вентилятора или создания дополнительного местного сопротивления в воздуховоде (у вентилятора) с помощью диафрагм.

9.3.14 Результаты испытаний вентилятора заносятся в таблицу характеристики оборудования (приложение А или Ж).

9.4 Испытания вентилятора без сети воздухопроводов

9.4.1 К вентиляторам без сети воздухопроводов, как правило, относят осевые или крышные вентиляторы, а также центробежные вентиляторы, имеющие равное давление на входе и выходе со свободным входом и выходом воздуха.

9.4.2 Расход воздуха осевых вентиляторов, работающих без сети воздухопроводов, определяется расчетом по скорости всасывания воздуха в коллекторах или, в зависимости от расположения вентилятора, по скорости выхода воздуха со стороны обечайки.

9.4.3 Расход воздуха крышных вентиляторов определяется расчетом по скорости всасывания воздуха, измеряемой в кольцевой щели.

9.4.4 Полное давление вентиляторов без сети соответствует значению динамического давления на выходе из вентилятора, которое определяют путем расчета по значению замеренной скорости воздуха на выходе.

9.4.5 Результаты испытаний вентилятора заносятся в таблицу характеристики оборудования (приложение А или Ж).

9.5 Испытания и регулирование сетей воздуховодов

9.5.1 Перед испытаниями необходимо:

- ознакомиться с аксонометрической схемой системы, проверить качество монтажа, соответствие расположения сети воздуховодов рабочей документации;
- установить в расчетное положение все регулирующие и дросселирующие устройства; если их положение не указано в рабочей документации, то все дросселирующие устройства следует открыть;
- убедиться, что воздуховоды, пылеулавливающие устройства и воздухонагреватели очищены от загрязнений;
- ликвидировать обнаруженные неплотности в сети;
- выбрать наиболее подходящие для измерений участки сети воздуховодов и просверлить в стенках этих участков отверстия размерами, достаточными для введения в воздуховод приемников давления;
- места измерений нанести на аксонометрическую схему;
- включить вентилятор;
- установить температуру воздуха в соответствии с условиями работы системы и расчетную температуру обратного теплоносителя.

9.5.2 Испытания вентиляционной системы производят одновременно с испытанием входящих в нее вентиляторов, как правило, при всех включенных других системах, обслуживающих эти помещения.

9.5.3 При испытании измеряется фактический расход воздуха:

- в основаниях всех ветвей воздуховодов вентиляционной сети, имеющих два или более воздухоприемных или воздухораспределительных устройств;
- во всех воздухоприемных и воздухораспределительных устройствах;
- до и после пылеулавливающих устройств, увлажнительных камер, воздухонагревателей, воздухоохладителей и теплоутилизаторов.

9.5.4 Регулирование расхода воздуха, перемещаемого по воздуховодам, осуществляют с помощью регулирующих клапанов, диафрагм или других устройств, имеющихся в вентиляционной системе или специально устанавливаемых для регулирования.

9.5.5 Регулирование расхода воздуха в воздуховодах проводится изменением отношения фактического расхода воздуха к установленному рабочей документацией значению и может осуществляться путем постепенного приближения или последовательного выравнивания отношений расходов.

9.5.6 При регулировании расхода воздуха путем постепенного приближения обеспечивают соответствие требуемому отношению расхода воздуха по ответвлениям воздуховодов, а затем производят приближенное регулирование по отдельным отверстиям каждого ответвления. Проводят последовательно проверку и корректировку распределения воздуха по ответвлениям и снова по отдельным отверстиям. Регулирование продолжается в данной последовательности до достижения расхода воздуха заданным в рабочей документации параметрам. После регулирования сети проводят контрольные измерения расхода воздуха по 9.5.3.

9.5.7 По способу последовательного выравнивания составляются отношения фактического расхода воздуха и отношения требуемого расхода воздуха в соответствии с методикой, изложенной в монографии [7], регулирование производят в следующей последовательности:

- в двух наиболее удаленных от вентилятора отверстиях одного ответвления воздуховодов сети с помощью регулирующих устройств устанавливают отношение фактических расходов воздуха, равное отношению требуемых расходов

$$\frac{L_{\phi 1}}{L_{\phi 2}} = \frac{L_{\text{тр}1}}{L_{\text{тр}2}}, \quad (20)$$

где $L_{\phi 1}$, $L_{\phi 2}$ – фактические расходы воздуха через первое и второе отверстия, м³/с;

$L_{\text{тр}1}$, $L_{\text{тр}2}$ – требуемые расходы воздуха через первое и второе отверстия, м³/с.

После этого два отрегулированных отверстия принимаются за одно и регулируется третье отверстие, исходя из условия:

$$\frac{L_{\phi 1} + L_{\phi 2}}{L_{\phi 3}} = \frac{L_{\text{тр}1} + L_{\text{тр}2}}{L_{\text{тр}3}}, \quad (21)$$

где $L_{\phi 3}, L_{\text{тр}3}$ – фактический и требуемый расходы воздуха через третье отверстие, м³/с.

Последующее k отверстий регулируют, исходя из условия равенства:

$$\frac{L_{\phi 1} + L_{\phi 2} + \dots + L_{\phi k}}{L_{\phi k}} = \frac{L_{\text{тр}1} + L_{\text{тр}2} + \dots + L_{\text{тр}k}}{L_{\text{тр}k}}. \quad (22)$$

После регулирования по отверстиям производят регулирование по ответвлениям воздуховодов. Регулирование начинают с двух наиболее удаленных от вентилятора ответвлений, в которых добиваются равенства отношений

$$\frac{L_{\phi \text{ отв}1}}{L_{\phi \text{ отв}2}} = \frac{L_{\text{тр} \text{ отв}1}}{L_{\text{тр} \text{ отв}2}}, \quad (23)$$

где $L_{\phi \text{ отв}1}, L_{\phi \text{ отв}2}$ – фактический расход воздуха, проходящего через сечение, выбранное для измерения в первом и втором ответвлениях;

$L_{\text{тр} \text{ отв}1}, L_{\text{тр} \text{ отв}2}$ – требуемый расход воздуха, проходящего через измеренное сечение в первом и втором ответвлениях.

Последующие ответвления регулируют, исходя из условия равенства (22).

9.5.8 Величину подсосов или утечек по отдельным участкам и по сети воздуховодов определяют как разность фактического расхода в контрольной точке измерения на общем воздуховоде и суммарного фактического расхода по ответвлениям или концевым устройствам.

9.5.9 Допускаемые отклонения от требуемых расходов воздуха при регулировании сетей регламентируются проектом, СП 73.13330 или следующими показателями:

± 8 % – по расходу воздуха, проходящего через воздухораспределительные и воздухоприемные устройства общеобменных систем вентиляции и кондиционирования при условии обеспечения требуемого подпора (разрежения) воздуха в помещении;

+ 8 % – по расходу воздуха, удаляемого через местные отсосы и подаваемого через душирующие патрубки.

9.5.10 Результаты аэродинамических испытаний и регулировки приводятся в таблице (приложение И), на аксонометрической схеме технического отчета (приложение Б) или в паспорте вентиляционной системы (приложение А).

9.6 Наладка регулирующих воздушных клапанов

9.6.1 Цель наладки регулирующих воздушных клапанов – обеспечение качества и стабильности регулирования потока воздуха, а при необходимости – определение статической характеристики клапана, если нет паспортных данных.

9.6.2 Перед наладкой необходимо:

- провести визуальный осмотр клапана: проверить положение створок клапана при полном его открытии и закрытии, уточнить начальное состояние («нормально закрыт» или «нормально открыт»);

- проверить плавность и легкость движения створок клапана, а также плотность притвора створок в закрытом положении, устранить люфты в сочленениях клапана (при необходимости заменить клапан);

- выполнить аэродинамические испытания участка воздухопроводов сети;

- при необходимости выполнить ревизию механических узлов клапана и обеспечить синхронность положения клапана привода.

9.6.3 Наладку регулирующего воздушного клапана следует выполнять в следующей технологической последовательности:

- измерить расход воздуха через клапан (точка измерений должна находиться на минимальном удалении от клапана) в контрольном сечении сети воздуховода при пяти положениях рабочего органа исполнительного механизма в прямом ходе и при пяти положениях в обратном ходе;

- построить статическую характеристику клапана в координатах: относительное угловое перемещение створок клапана и расход воздуха;

- определить необходимость наладки клапана, исходя из требований, предъявляемых к регулировочной характеристике и обусловленных работой клапана в автоматическом режиме;

- при необходимости увеличить скорость движения воздуха в сечении клапана, для чего сократить проходное сечение клапана путем отключения части его створок;

- для обеспечения статической характеристики установить конечные положения створок клапана так, чтобы исключить зону, в которой изменение положения

створок клапана не влияет на расход воздуха;

- сократить максимальное расстояние между кривыми прямого и обратного ходов рабочего органа путем уменьшения люфтов шарнирных соединений до значения, необходимого для поддержания заданных показателей качества процесса регулирования;

- проверить работу механического узла регулирования в режиме открытия-закрытия клапана.

9.6.4 Наладка смесительных воздушных клапанов выполняется в следующем порядке:

- измеряется расход воздуха через каждый клапан в контрольных точках сети при пяти фиксированных положениях створок клапанов, движущихся синхронно;

- строятся статическая и суммарная характеристики каждого клапана в координатах: относительное угловое перемещение створок клапана и расход воздуха.

В случае отклонения суммарного расхода воздуха от постоянного значения необходимо выполнить регулировку механических узлов клапана.

9.6.5 При неудовлетворительных результатах испытаний заменить клапан на другой тип, при этом рекомендуется:

- при смешивании потоков использовать клапаны со створками параллельного вращения лопаток;

- для дросселирования использовать клапаны со створками встречного вращения лопаток.

9.6.6 Проверить работу клапана в автоматическом режиме регулирования на соответствие рабочей характеристике.

9.7 Наладка воздухонагревателя с теплоносителем «вода»

9.7.1 Наладка воздухонагревателя с теплоносителем «вода» предусматривает обеспечение требуемой теплоотдачи воздухонагревателя во всем диапазоне изменения тепловых нагрузок, безаварийной его работы в режиме автоматического регулирования при температуре обратного теплоносителя не выше значений по графику теплосети и включает:

Р НОСТРОЙ 2.15.3-2011

- подготовительные работы;
- испытания воздухонагревателя;
- проверку соответствия результатов испытаний теплотехническим характеристикам и разработку необходимых мероприятий по обеспечению рабочего режима воздухонагревателя.

9.7.2 Перед проведением испытаний на этапе подготовительных работ необходимо:

- определить модель (тип) воздухонагревателя и его технические характеристики по паспорту или каталогу;

- определить схему обвязки теплообменников и узла регулировки воздухонагревателя по теплоносителю;

- очистить поверхность воздухонагревателя от загрязнений;
- ликвидировать неплотности во всех соединениях элементов установки;
- закрыть воздушный перепускной клапан воздухонагревателя;
- полностью открыть запорно-регулирующую арматуру на подающем и обратном трубопроводах теплоносителя, обводные вентили закрыть;

- при наличии гильз на подающем и обратном трубопроводах рекомендуется очистить гильзы, залить маслом и установить в них термометры;

- при подготовке испытаний воздухонагревателя первого подогрева отключить теплоноситель воздухонагревателя второго подогрева, установленный до вентилятора, предварительно слив из него воду;

- определить наличие перепада давлений теплоносителя по манометрам, установленным на подающем и обратном коллекторах теплового ввода (испытания следует проводить при наличии перепада давлений не менее 0,03 МПа);

- обеспечить условия, исключающие возможность замерзания воды в воздухонагревателе;

- включить вентилятор и приступить к испытаниям, в ходе которых следить за температурой обратного теплоносителя и изменением температуры боковой поверхности воздухонагревателя по высоте.

9.7.3 Испытание проводят при отрицательной температуре наружного воздуха и параметрах теплоносителя в соответствии с температурным графиком. При наличии в узле регулирования циркуляционного насоса следует обеспечить параметры работы насоса в расчетном режиме.

9.7.4 Испытание состоит из определения массового расхода воздуха (кг/с), проходящего через воздухонагреватель, и не менее двух циклов измерения температуры воздуха и теплоносителя до и после воздухонагревателя. Продолжительность цикла не менее 15 мин. При испытаниях необходимо следить за температурой обратной воды, поступающей из воздухонагревателя.

9.7.5 Расход воздуха и сопротивление воздухонагревателя определяется аэродинамическими испытаниями в соответствии с ГОСТ 12.3.018.

9.7.6 Сопротивление воздухонагревателя по воздуху определяют как разность полных давлений до и после воздухонагревателя, и результат сравнивают с расчетным значением.

При превышении сопротивления более чем на 20 % следует произвести дополнительную очистку поверхности воздухонагревателя.

9.7.7 Массовый расход воздуха, проходящего через воздухонагреватель в прямой системе G , кг/с, определяется по формуле

$$G = L \cdot \rho \quad , \quad (24)$$

где L – расход воздуха, м³/ч;

ρ – плотность воздуха, соответствующая его температуре, кг/м³.

9.7.8 В ходе испытания воздухонагревателя в системе с рециркуляцией при отсутствии камеры орошения для определения массового расхода проходящего через воздухонагреватель воздуха и его температур до и после воздухонагревателя необходимо:

- определить расход смеси наружного и рециркуляционного воздуха, перемещаемой вентилятором $L_{см}$, м³/с;
- измерить расход рециркуляционного воздуха L_p , м³/с;
- измерить температуру наружного t_n , °С, рециркуляционного t_p , °С, и смеси

Р НОСТРОЙ 2.15.3-2011

воздуха $t_{см}$, °С, за вентилятором.

Температуру воздуха до и после воздухонагревателя t_1 и t_2 , °С, определяют по формулам

- при смешении потоков до воздухонагревателя

$$t_1 = \frac{(L_{см} \cdot \rho_{см} - L_p \cdot \rho_p) \cdot t_n + L_p \cdot \rho_p \cdot t_p}{L_{см} \cdot \rho_{см}}, \quad (25)$$

- при смешении потоков после воздухонагревателя $t_1 = t_n$

$$t_2 = \frac{L_{см} \cdot \rho_{см}(t_{см} - \Delta t_n) - L_p \cdot \rho_p \cdot t_p}{L_{см} \cdot \rho_{см}}, \quad (26)$$

где ρ_p – плотность рециркуляционного воздуха при соответствующей температуре, кг/м³;

$\rho_{см}$ – плотность смеси воздуха при соответствующей температуре, кг/м³.

Массовый расход воздуха, проходящего через воздухонагреватель G , кг/с, определяют по формулам

- при смешении потоков до воздухонагревателя

$$G = L_{см} \cdot \rho_{см}, \quad (27)$$

- при смешении потоков после воздухонагревателя $t_1 = t_n$

$$G = L_{см} \rho_{см} - L_p \rho_p. \quad (28)$$

9.7.9 Фактическая теплоотдача воздухонагревателя Q , кВт, при испытаниях определяется по формуле

$$Q = G \cdot c \cdot (t_1 - t_2), \quad (29)$$

где Q – теплоотдача воздухонагревателя при испытаниях, кВт;

t_1, t_2 – температура теплоносителя соответственно до и после воздухонагревателя, °С;

c – теплоемкость воздуха, кДж/(кг · °С) [8].

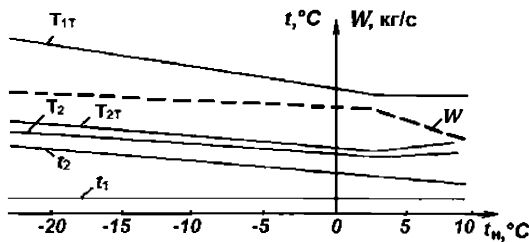
9.7.10 Расчетную теплоотдачу воздухонагревателя Q_p , кВт, при расчетной температуре наружного воздуха определяют по формуле

$$Q_p = Q \frac{t_p - t_{нр}}{t_{ф} - t_{нф}}, \quad (30)$$

где $t_p, t_{нр}$ – соответственно расчетные значения температуры теплоносителя и наружного воздуха, °С;

$t_{\text{ф}}, t_{\text{нф}}$ – соответственно фактические значения температуры теплоносителя и наружного воздуха, °С.

9.7.11 В отдельных случаях для анализа работы воздухонагревателя графически изображают параметры температуры теплоносителя во всем диапазоне изменений температуры наружного воздуха $t_{\text{н}}$, °С (рисунок 9.7).



W – расход теплоносителя, кг/с; T_{1T} , T_{2T} – температура по графику соответственно подающего и обратного теплоносителя, °С; T_2 – фактическая температура воздуха после воздухонагревателя, °С; t_1 , t_2 – температура воздуха соответственно до и после воздухонагревателя, °С; $t_{\text{н}}$ – температура наружного воздуха, °С

Рисунок 9.7 – График режима работы воздухонагревателей

9.7.12 Расход теплоносителя регулируют с помощью балансировочного вентиля. Теплоотдача воздухонагревательной установки может быть увеличена изменением расчетной температуры воды или расходом теплоносителя на входе в установку, заменой на большую поверхность воздухонагревателей, изменением параллельной схемы установки по теплоносителю на последовательную (для водяных воздухонагревателей) и др.

9.7.13 При заданном расходе воздуха, расчетных значениях наружной температуры воздуха и температуры воды на входе и при заданной температуре воздуха на выходе из воздухонагревателя возможны следующие варианты неоптимальной работы воздухонагревателя:

- температура обратного теплоносителя выше расчетной (в этом случае теплообменник имеет недостаточную поверхность и должен быть заменен);
- температура обратного теплоносителя ниже расчетной (в этом случае теплообменник имеет завышенную поверхность и следует изменить температуру теп-

лоносителя или уменьшить поверхность нагрева).

9.7.14 Результаты наладки воздухонагревателей заносятся в таблицу характеристики теплообменников (приложение А или Ж).

9.8 Наладка воздухонагревателя с теплоносителем «пар»

9.8.1 Наладка воздухонагревателя с теплоносителем «пар» предусматривает:

- испытание воздухонагревателя;
- обеспечение безаварийной работы в режиме автоматического регулирования;
- проверку физического состояния узлов, их функционирования;
- выявление и устранение неисправностей;
- разработку необходимых мероприятий по обеспечению рабочего режима воздухонагревателя;
- обеспечение требуемой теплоотдачи.

9.8.2 Испытание состоит из определения массового расхода воздуха (кг/с), проходящего через воздухонагреватель, не менее двух циклов измерения температур воздуха до и после воздухонагревателя. Продолжительность цикла не менее 20 мин.

9.8.3 Перед испытанием необходимо:

- проверить расположение конденсатоотводчика: он должен быть расположен ниже выходного трубопровода воздухонагревателя на 300 мм и более;
- определить модель воздухонагревателя и его каталожные технические характеристики;
- определить схему обвязки воздухонагревателя по воздуху, паропроводу и линии конденсата;
- проверить наличие фильтра перед регулирующим клапаном и конденсатоотводчиком;
- если конденсатоотводчик находится под давлением (как правило, имеется подъем), проверить наличие обратного клапана за конденсатоотводчиком (если конденсатоотводчик поплавковый) и перед конденсатоотводчиком (если он с «перевернутым стаканом»);

- очистить поверхность воздухонагревателя от загрязнений;
- ликвидировать неплотности во всех соединениях элементов установки;
- закрыть воздушный перепускной клапан воздухонагревателя;
- при наличии гильз заполнить их маслом и установить в них термометры;
- определить наличие перепада давлений по манометрам, установленным на трубопроводах;

- обеспечить условия, исключаящие возможность разрежения (вакуума) и замерзания воды в воздухонагревателе;

- включить вентилятор для обеспечения рабочего режима установки.

9.8.4 Сопротивление воздухонагревателя по воздуху определить как разность полных давлений до и после воздухонагревателя.

9.8.5 Необходимо строго соблюдать правила включения воздухонагревателя согласно 9.8.5.1 – 9.8.5.3.

9.8.5.1 Открыть запорную арматуру на линии пара. Прогрев паропровода производить медленно, не допуская резкого открытия входного вентиля. При возникновении потрескиваний и ударов в воздухонагревателе открытие арматуры приостановить до затихания посторонних звуков.

9.8.5.2 Если при запуске и работе воздухонагревателя в конденсатной линии или внутри воздухонагревателя наблюдаются гидроудары, следует продуть конденсатную линию на выходе воздухонагревателя в безнапорную дренажную линию.

Если гидроудары прекратились, то причиной неисправности может быть:

- неисправность или неверный подбор конденсатоотводчика;
- неверно рассчитанная конденсатная линия.

Требуется выполнить повторный расчет конденсатной линии и при необходимости заменить элементы системы.

Если гидроудары не прекращаются и при поддувке, следует проверить, работает ли автоматический дренаж паропровода на входе в воздухонагреватель.

9.8.5.3 После подачи пара прогреть воздухонагреватель, включить вентилятор и обеспечить работу установки на расчетный режим.

Р НОСТРОЙ 2.15.3-2011

Не допускать подачу воздуха с отрицательной температурой на неразогретый воздухонагреватель.

9.8.6 Проверить работу конденсатоотводчика. Если происходит «подтопление» воздухонагревателя, заменить его конденсатоотводчик на другую модель – поплавкового типа или с «перевернутым стаканом». Пропускная способность конденсатоотводчика должна в 2 – 3 раза превышать максимальное потребление пара.

9.8.7 Давление пара определить по манометру на паропроводе. Температуру пара определяют по таблицам теплосодержания насыщенного водяного пара, например, по таблице 3.

Таблица 3

Избыточное давление, кПа	20	40	70	100	150	200	250	300	350	400	500	600
Температура, °С	104,3	108,9	114,8	119,9	127,1	133,1	138,6	143,4	147,7	151,7	158,7	164,8

9.8.8 Для воздухонагревателей, работающих без переохлаждения конденсата и при постоянном расходе воздуха в установке, теплоотдачу для расчетных условий Q_p , кВт, определить по формуле

$$Q_p = Q \frac{t_p - t_{нр}}{t_\phi - t_{нф}}, \quad (31)$$

где $t_p, t_{нр}$ – расчетные значения температуры теплоносителя и наружного воздуха, °С;

$t_\phi, t_{нф}$ – фактические значения температуры теплоносителя и наружного воздуха, °С;

Q – фактическая теплоотдача воздухонагревателя, кВт.

9.8.9 Для воздухонагревателей, работающих без переохлаждения конденсата и при переменном расходе воздуха в установке, теплоотдачу для расчетных условий Q_p , кВт, определяют по формуле

$$Q_p = Q \left(\frac{G_p}{G} \right)^m \frac{t_p - t_{нр}}{t_\phi - t_{нф}}, \quad (32)$$

где m – показатель степени в формуле коэффициента теплопередачи, принимаемый по каталогу теплообменника;

G, G_p – расходы воздуха, полученные при испытании установки и в расчетных условиях, кг/с;

t_p, t_{np} – расчетные значения температуры теплоносителя и наружного воздуха, °С;

$t_{ф}, t_{нф}$ – фактические значения температуры теплоносителя и наружного воздуха, С;

Q – фактическая теплоотдача установки, кВт.

9.8.10 Результаты наладки воздухонагревателей заносятся в таблицу характеристики теплообменников (приложение Ж).

9.9 Наладка теплоутилизатора

9.9.1 Теплоутилизаторы по конструкции и способу теплосбережения в основном разделяются на:

- теплоутилизаторы с двумя и более теплообменниками с незамерзающим жидким теплохолодоносителем (пропиленгликолем, этиленгликолем);
- воздуховоздушные рекуперативные пластинчатые теплообменники;
- воздуховоздушные регенеративные вращающиеся теплоутилизаторы.

9.9.2 Цель наладки теплоутилизатора – проверка его эффективности, обеспечение безаварийной работы устройств при наружных температурах, близких к расчетным, а также обеспечение надежной работы воздухонагревателя в режиме инееобразования на поверхности теплоутилизатора.

9.9.3 Проверку эффективности теплоутилизатора следует проводить при температуре наружного воздуха, близкой к расчетной, и проектных параметрах работы всех систем.

9.9.4 До начала испытаний необходимо:

- проверить состояние фильтров перед теплообменниками или утилизатором;
- проверить наличие теплохолодоносителя в системе и расширительного бачка в трубопроводах;

Р НОСТРОЙ 2.15.3-2011

- произвести регулирование приточных и вытяжных систем на расходы перемещаемого воздуха в соответствии с исполнительной документацией;
- определить аэродинамическое сопротивление теплообменников;
- уточнить наличие трубопроводной арматуры и устройств регулирования;
- включить насос или двигатель теплоутилизатора.

9.9.5 Испытания теплоутилизатора с теплообменниками с циркулирующим незамерзающим жидким теплоносителем осуществлять после проведения работ по 9.9.4.

9.9.5.1 При испытаниях определяют расход теплоносителя (раздел 6). При невозможности прямого измерения расхода последний определяют расчетным путем по балансу тепловой энергии W , кВт/°С, вытяжного канала:

$$W = \frac{Q_b}{\Delta t_T} = \frac{G(J_k - J_n)}{t_2 - t_1}, \quad (33)$$

где Q_b – количество тепла, переданного от теплообменника к воздуху, кВт;

Δt_T – разность температур жидкого теплоносителя, °С;

J_n – энтальпия воздуха до теплообменника, кДж/кг;

J_k – энтальпия воздуха после теплообменника кДж/кг;

G – расход воздуха в кг/ч;

t_1, t_2 – температура носителя до и после теплообменника.

Рекомендуемая скорость теплоносителя в трубках теплообменника от 0,3 до 0,4 м/с.

9.9.5.2 При наличии двух и более теплообменников в разных вытяжных системах необходимо выполнить контрольную проверку по каждому теплообменнику в приточной установке или кондиционере. При этом все воздухонагреватели или секции подогрева приточных установок или кондиционеров отключаются.

9.9.5.3 Расход теплоты определяют в режиме испытаний и по $J - d$ диаграмме приложения Е пересчитывают на расчетные условия.

9.9.5.4 Для защиты каналов теплообменника на вытяжной системе от инеобразования проводят оценку теплообменника по $J - d$ диаграмме:

- определяют температуру поверхности в самой низкой точке теплообменника;
- проводят пересчет на расчетный режим, исходя из условия:

$$\frac{d_k - d_n^\phi}{d_n^\phi - d_n^p} < 2, \quad (34)$$

где d_n^ϕ , d_n^p – фактическая и расчетная точки поверхности теплообменника;

d_k – конечное содержание влаги в воздушных потоках.

9.9.5.5 Для защиты от образования инея рекомендуется:

- открыть отводный канал теплообменника;
- обеспечить перепуск теплоносителя по обводному трубопроводу;
- увеличить расход теплоносителя;
- периодически (около 1 ч в сут.) отключать вытяжную установку.

9.9.6 Испытание воздухоподогревателей следует проводить в режиме максимальной эффективности, исключая режим инееобразования на поверхности теплоутилизатора.

9.9.6.1 До начала испытаний необходимо:

- проверить состояние воздушных фильтров;
- определить расходы воздуха в каналах приточных и вытяжных систем и аэродинамическое сопротивление теплообменников на соответствие их рабочей документации.

9.9.6.2 При испытаниях определить параметры приточного и вытяжного воздуха до и после теплоутилизатора.

9.9.6.3 По результатам измерений определить эффективность утилизатора χ_y (безразмерная величина):

$$\chi_y = \frac{G_y(t_{y1} - t_{y2})}{G_n(t_{y1} - t_n)}, \quad (35)$$

где G_n , G_y – фактические расходы воздуха наружного и в утилизаторе, кг/ч;

t_{y1} , t_{y2} – начальная и конечная температура вытяжного воздуха, °С;

t_n – температура наружного воздуха, °С.

9.9.6.4 Определить коэффициенты эффективности потока удаляемого и на-

гревающего воздуха χ_y, χ_n (безразмерные величины) по формулам

$$\chi_y = \frac{t_{y1} - t_{y2}}{t_{y1} - t_{n1}}, \quad (36)$$

$$\chi_n = \frac{t_{n2} - t_{n1}}{t_{y1} - t_{n1}}, \quad (37)$$

где $t_{y1}, t_{y2}, t_{n1}, t_{n2}$ – измеренные температуры удаляемого воздуха до и после утилизатора, °С.

9.9.6.5 Проверить работу утилизатора на двух-трех режимах с пониженной частотой вращения. Проверить работу основного оборудования в режиме инеобразования на поверхности теплоутилизатора.

9.9.6.6 Выполнить проверку соответствия результатов испытаний теплотехническим характеристикам рабочей документации или данным завода-изготовителя.

9.9.7 После завершения наладки заполняется паспорт установки (приложение А).

9.10 Наладка поверхностного воздухоохладителя

9.10.1 Цель наладки поверхностного воздухоохладителя – обеспечение при равных расчетным значениям температуре и влажности наружного воздуха требуемой холодоотдачи воздухоохладителя в требуемом режиме работы приточной установки или кондиционера.

9.10.2 Испытание поверхностного воздухоохладителя включает:

- определение массового расхода воздуха, проходящего через воздухоохладитель;
- определение сопротивления воздухоохладителя;
- измерение температуры и влажности воздуха (не менее двух циклов);
- измерение температуры холодоносителя до и после воздухоохладителя;
- определение холодоотдачи при расчетных условиях наружного воздуха.

9.10.3 Расход воздуха и сопротивление воздухоохладителя определить аэродинамическими испытаниями в соответствии с 9.5.

9.10.4 Измерения температуры проводят в режиме максимальной нагрузки при условии создания перепадов температур по холодоносителю не менее 2 °С.

9.10.5 По результатам измерений отображают фактический процесс обработки воздуха (рисунок 9.8) по $J - d$ диаграмме приложения Е.

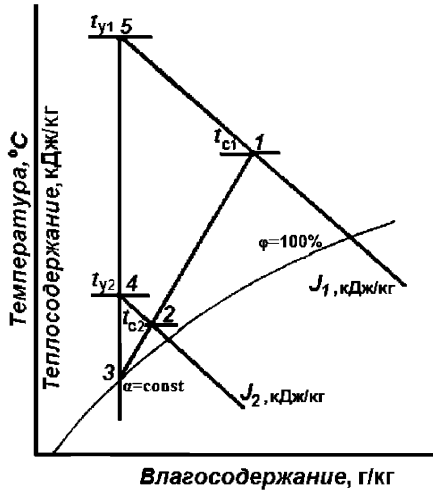


Рисунок 9.8 – Процессы обработки воздуха в воздухоохладителях

Для отображения необходимо:

- построить фактический процесс обработки воздуха на $J - d$ диаграмме, соединив точки 1 и 2, характеризующие состояние воздуха до и после воздухоохладителя;
- построить условный процесс сухого охлаждения воздуха, заменяющий при расчете воздухоохладителя фактический процесс тепло- и массообмена.

Линию фактического процесса продолжить до пересечения с кривой насыщения $\varphi = 100\%$ в точке 3. Линия постоянного влагосодержания, выходящая из точки 3, характеризует направление условного процесса. Параметры воздуха до воздухоохладителя в условном процессе «сухого» охлаждения соответствуют точке, находящейся на пересечении линии начального фактического теплосодержания воздуха (J_1) и линии условного процесса (точка 5), а после воздухоохладителя соответствует точке, находящейся на пересечении линии конечного фактического теплосодержания воздуха (J_2) с той же линией условного процесса (точка 4);

Р НОСТРОЙ 2.15.3-2011

- определить температурный критерий для условного процесса по данным испытания по формуле

$$\phi = \frac{t_{y2} - t_{y1}}{t_1 - t_{y1}}, \quad (38)$$

где t_{y1} , t_{y2} – температура воздуха до и после воздухоохладителя в условном процессе сухого охлаждения, °С;

t_1 – температура холодоносителя на входе воздухоохладителя, °С;

- определить отношение водяных эквивалентов холодоносителя и воздуха по формуле

$$\Phi = \frac{t_{y2} - t_{y1}}{t_1 - t_2}, \quad (39)$$

где t_2 – температура холодоносителя на выходе воздухоохладителя, °С;

- определить расход холодоносителя W , кг/с, в расчетном режиме измерениями или расчетом по формуле

$$W = \frac{G_p c W_p}{c_w}, \quad (40)$$

где c – теплоемкость воздуха, кДж/(кг·°С);

c_w – теплоемкость воды, кДж/(кг·°С).

Полученное значение W необходимо обеспечить при наладке системы холодообеспечения.

9.10.6 Холодоотдача воздухоохладителя Q_p , кВт, по воздуху определяется по формуле

$$Q_p = G \cdot (J_2 - J_1), \quad (41)$$

где J_1 , J_2 – энтальпия воздуха до и после воздухоохладителя, кДж/кг, по $J - d$ диаграмме (рисунок 9.8);

G – массовый расход воздуха через воздухоохладитель, кг/с.

9.10.7 Сравнивают расчетную и фактические холодоотдачи воздухоохладителя. Если отклонение не превышает 10 %, то установка обеспечивает расчетную холодоотдачу во всем диапазоне расчетных температур.

9.10.8 Выполняют проверку работы системы слива конденсата и проверяют эффективность каплеуловителя.

9.10.9 Результаты наладки воздухонагревателей заносятся в таблицу характеристики воздухоохладителя по форме, приведенной в приложении Ж.

9.11 Наладка камеры орошения

9.11.1 Цель наладки камер орошения – обеспечение требуемых параметров обработки воздуха в проектном режиме работы приточной установки или кондиционера при температуре и влажности наружного воздуха, равных расчетным значениям. Работа камеры орошения в режиме автоматического регулирования включает:

- подготовительные работы;
- испытания, проверку соответствия результатов испытаний теплотехническим характеристикам, указанным в паспорте оборудования;
- разработку необходимых мероприятий по обеспечению рабочего режима.

9.11.2 Перед испытанием необходимо:

- проверить правильность сборки и комплектность камеры орошения в соответствии с указанием завода-изготовителя;
- проверить правильность обвязки камеры трубопроводами, плотность прилегания дверок камеры, герметичность фланцевых соединений (между рамой сепаратора и стенками камеры не должно быть зазоров);
- очистить все элементы камеры орошения от загрязнений;
- установить термометр и манометр на трубопровод насоса;
- уточнить диаметр выходного отверстия форсунок или коллектора;
- наполнить поддон камеры орошения водой;
- включить вентилятор, а затем насос;
- отрегулировать давление воды на стороне нагнетания насоса до расчетного.

9.11.3 Проверку эффективности сепараторов следует проводить путем визуального наблюдения за выносом водяных капель в промежуточную секцию, примыкающую к камере орошения.

Невозможность выноса влаги за сепаратор может быть обеспечена:

- исправлением поврежденных пластин и устранением неравномерности их

расположения;

- устранением имеющихся зазоров между сепараторами и стенками камеры орошения;

- заменой пластин каплеуловителя на более эффективные.

9.11.4 Испытание проводят при установившемся режиме, который характеризуется стабильностью температур воздуха и воды до и после камеры орошения в течение цикла измерений и в точках, обеспечивающих достоверность определяемой величины. Количество циклов – не менее двух. Продолжительность цикла – не менее 20 мин.

9.11.5 Испытания камер орошения проводят в следующей последовательности:

- гидравлические испытания камеры орошения;
- определение аэродинамической характеристики камеры;
- определение тепловых характеристик камеры.

9.11.6 Порядок гидравлического испытания камеры орошения:

- определить пропускную способность шарового клапана путем измерения расхода воды мерным сосудом в единицу времени и сравнить полученный результат с расчетным количеством воды на компенсацию испаряемой воды. Если фактическое количество воды на испарение меньше расчетного, то выполнить ревизию шарового клапана, при необходимости заменить его на больший;

- определить работоспособность переливного устройства при полностью открытом шаровом клапане и расчетном давлении в трубопроводе теплохолодоносителя. При недостаточной пропускной способности переливного устройства выполнить наладку системы отвода воды (увеличить диаметр или уклон трубопровода, изменить конструкцию переливного устройства и др.);

- отрегулировать уровень воды в поддоне камеры орошения до уровня, исключающего сброс воды при включении и отключении системы;

- визуально определить работоспособность форсунок в целом, все установленные форсунки должны обеспечивать устойчивый факел распыла воды;

- определить расход воды $W_{\text{фор}}$, кг/с, через одну форсунку путем прямого из-

мерения с помощью шланга и мерного сосуда или по графику в соответствии с технической характеристикой (рисунок 9.9), если форсунки стандартные;

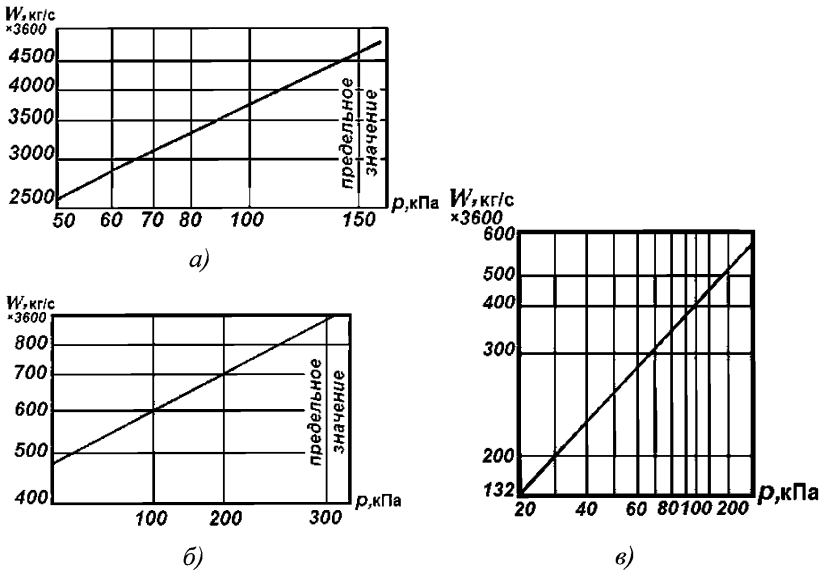


Рисунок 9.9 – График расходных характеристик форсунок

- определить суммарный расход воды W , кг/с, через все форсунки по формуле

$$W = W_{\text{фор}} \cdot k, \tag{42}$$

где k – общее количество форсунок;

- уточнить необходимое расчетное давление воды перед форсунками p , кПа, при измеренном расходе воды через форсунки.

В случае отличия фактического давления от расчетного более чем на 15 % дополнительно выполнить ревизию трубопроводов и форсунок камеры орошения.

9.11.7 Аэродинамическое сопротивление камер орошения определяется как разность полных давлений, измеренных до и после камеры. Если фактическое сопротивление превышает требуемое, следует очистить поверхность сепаратора.

9.11.8 Тепловое испытание камеры орошения, работающей в адиабатическом режиме, выполняется в следующем порядке:

- измерить давление воды перед форсунками p , кПа;
- определить температуру воздуха до и после камеры орошения по «сухому» (t_{c1}, t_{c2}) и «влажному» (t_{m1}, t_{m2}) термометрам;
- измерить фактическую температуру воды, циркулирующую в камере орошения t_v , °С.

Обработка данных испытания каждого цикла (не менее двух циклов) измерений для адиабатического режима:

- определить массовый расход воздуха G , кг/с;
- определить расход воды, циркулирующей в камере орошения $W_{вн}$, кг/с, по формуле (48);
- определить коэффициент орошения B по формуле

$$B = \frac{W_{вн}}{G} ; \quad (43)$$

- определить массовую скорость, V_p , кг/(с·м²), движения воздуха через камеру орошения по формуле

$$V_p = \frac{G}{F} , \quad (44)$$

где F – площадь поперечного сечения камеры орошения, м²;

- определить коэффициент эффективности E^1 камеры орошения по формуле

$$E^1 = 1 - \frac{t_{c2} - t_{m1}}{t_{c1} - t_{m1}} . \quad (45)$$

9.11.9 Тепловое испытание камеры орошения, работающей в политропическом режиме, включает в себя следующие измерения:

- давление воды перед форсунками p , кПа, определяемое с помощью манометра;
- температуру воздуха до и после камеры орошения по «сухому» (t_{c1}, t_{c2}) и «влажному» (t_{m1}, t_{m2}) термометрам;
- температуру воды, подаваемой на форсунки $t_{вн}$, °С;
- температуру воды в поддоне $t_{вк}$, °С;

- температуру теплоносителя t_p , °С, до смешивания его с водой в поддоне камеры орошения.

Обработка данных испытания каждого цикла измерений для политропического режима:

- определить массовый расход воздуха через камеру орошения G , кг/с;
- определить расход воды, циркулирующей в камере орошения $W_{\text{вн}}$, кг/с;
- определить коэффициент орошения B , кг/с;
- определить массовую скорость движения воздуха через камеру орошения V_p , кг/(с·м²);
- определить коэффициент эффективности камеры орошения по формуле

$$E^1 = 1 - \frac{t_{c2} - t_{m2}}{t_{c1} - t_{m1}} \quad (46)$$

или

$$E^1 = 1 - \frac{t_{m2} - t_{\text{вк}}}{t_{m1} - t_{\text{вн}}} \quad (47)$$

Если расхождение значений коэффициента эффективности теплообмена, определенного по результатам испытаний различных циклов более 15 %, необходимо провести дополнительные испытания.

Полученный по данным испытаний коэффициент эффективности камеры орошения сравнивают с теплотехническими характеристиками, указанными в паспорте оборудования. Если он отличается более чем на 10 %, необходимо выполнить ревизию камеры орошения, а испытания повторить.

9.11.10 Определяется фактическая холодоотдача камеры орошения Q , кВт:

- по воздуху:

$$Q_1 = G \cdot (J_1 - J_2) \quad (48)$$

где G – массовый расход сухого воздуха, кг/с;

J_1, J_2 – энтальпия воздуха до и после камеры орошения, кДж/кг, определяемая по $J-d$ диаграмме (приложение Е);

- по воде:

$$Q_2 = W_{\text{вн}} c_w (t_{\text{вк}} - t_{\text{вн}}) \quad (49)$$

Р НОСТРОЙ 2.15.3-2011

где $W_{\text{вн}}$ – расход воды в камере орошения, кг;

c_w – теплоемкость воды, кДж/(кг °С);

$t_{\text{вк}}, t_{\text{вн}}$ – конечная и начальная температура воды, °С.

Расхождение между найденными значениями Q_1 и Q_2 не должно превышать 20 %. Если расхождение между этими значениями превышает 10 %, измерения повторить.

9.11.11 При испытании камеры орошения основные процессы определить построением обработки воздуха в $J-d$ диаграмме (приложение Е).

9.11.12 Результаты наладки камеры орошения заносятся в таблицу характеристики вентиляционного оборудования (приложение Ж).

9.12 Наладка пароувлажнителя

9.12.1 Цель наладки пароувлажнителя – поддержание в помещении или в приточном воздухе заданной влажности, а также проверка работы увлажнительного устройства в различных режимах.

Наладку выполняют после регулирования вентиляционной системы.

9.12.2 Перед испытаниями необходимо:

- проверить состояние фильтров на подающем трубопроводе;
- проверить расход обрабатываемого воздуха;
- проверить качество воды и соответствие показателей воды характеристике увлажнителя (проводимость воды, содержание солей и т.д.);
- очистить от минеральных осадков электроды, цилиндры, резервуар воды и т.п.;
- уточнить размещение датчиков влажности в канале или помещении, которые должны быть размещены в точке, отражающей показания влажности;
- проверить правильность установки парораспределительных устройств в воздуховоде или помещении.

9.12.3 Включить парогенератор в ручном режиме со 100 % производительностью пара.

9.12.4 Испытание увлажнительного устройства выполнить не ранее чем через 30 мин после включения его в работу, при этом нагреватели воздуха и холодильные

устройства не должны работать.

9.12.5 Паропроизводительность увлажнительного устройства $W_{увл}$, г/с, определяют по формуле

$$W_{увл} = \frac{G_v \cdot \Delta d}{1000}, \quad (50)$$

где G_v – расход увлажняющего воздуха, кг/с;

Δd – изменение влагосодержания до и после увлажнения, г/кг.

9.12.6 В период испытаний парогенератора фиксируют параметр относительной влажности в помещении. Если процесс испытаний длится более двух часов, для каждого параметра влажности используется суточный гигрометр.

9.12.7 По результатам наладки составляют отчет с рекомендациями по эксплуатации пароувлажнителя.

9.13 Наладка местного отсоса

9.13.1 Местные отсосы по конструкции разделяют на три группы:

- группа 1 – герметичные укрытия;
- группа 2 – полугерметичные укрытия, шкафы, витрины и др.;
- группа 3 – открытые отсосы, панели, зонты, воронки и др.

9.13.2 При наладке отсосов группы 1 следует определить минимальное количество отсасываемого воздуха L_{\min} , м³/ч, при котором содержание вредных веществ, а также выделений теплоты и влаги на рабочих местах у отсосов не будет увеличено за счет источников, оборудованных этими отсосами. При этом фиксируют наличие разрежения в укрытии или технологическом аппарате.

9.13.3 При наладке отсосов группы 2 следует определить минимальное количество отсасываемого воздуха L_{\min} , м³/ч, при котором содержание вредных веществ, а также выделений теплоты и влаги на рабочих местах, обслуживаемых отсосами, не будет увеличено за счет источников, оборудованных этими отсосами. При этом расходе воздуха требуется определить среднюю скорость воздуха в рабочем проеме (отверстии) отсоса V_m , м/с. При невозможности измерения среднюю скорость в рабочем проеме (отверстии) определить расчетом по формуле

$$V_m = \frac{L_{\min}}{F}, \quad (51)$$

где F – площадь рабочего проема (отверстия) местного отсоса, м².

9.13.4 При наладке отсосов группы 3 определить оптимальный расход отсасываемого воздуха $L_{\text{отт}}$, м³/ч, при котором допускается прорыв вредных веществ, но в таком количестве, которое разбавляется до допустимых пределов концентрации в подтекающем к отсосу воздухе, компенсирующем удаляемый воздух через местный отсос.

9.13.5 При наличии у технологического оборудования местных отсосов разных типоразмеров наладке подвергают только один отсос из каждой группы однотипных и одноразмерных отсосов.

9.13.6 Наладку выполняют при расчетных параметрах работы приточно-вытяжных систем.

9.13.7 Результаты наладки представляются по форме приложения К.

9.14 Наладка пылеулавливающих устройств

9.14.1 Наладку пылеулавливающих устройств выполняют с целью определения эффективности их работы, а также содержания пыли в воздухе, выбрасываемом технологическим оборудованием.

9.14.2 Наиболее распространенными пылеулавливающими устройствами являются: циклоны, рукавный и картриджные (патронные) фильтры, электростатические воздушные фильтры, мокрые пылеуловители, мобильные и модульные системы, а также пылеулавливающие агрегаты.

9.14.3 Перед испытанием пылеулавливающих устройств необходимо установить:

- соответствие типа и основных размеров устройств рабочей документации;
- конструктивные и эксплуатационные особенности устройства;
- режим работы пылящего технологического оборудования, обслуживаемого устройствами.

9.14.4 Перед испытанием пылеулавливающие устройства должны быть приведены в исправное состояние и очищены. Необходимо тщательно проверить

герметичность пылеулавливающих устройств и их пылесборников, убедиться в отсутствии щелей и зазоров в местах соединения элементов. Все неплотности должны быть устранены.

9.14.5 Перед испытанием пылеулавливающие устройства с водяной пленкой проверяют на правильность установки сопел, которые должны быть расположены тангенциально к поверхности корпуса. Сопла должны быть прочищены. Направления водяных струй должны совпадать с направлением воздушного потока. Следует также проверить через имеющиеся смотровые люки состояние внутренних поверхностей пылеулавливающих устройств и при наличии загрязнений произвести их очистку.

9.14.6 Расход воды, поступающей в мокрый пылеуловитель, должен соответствовать данным, приведенным в технической или рабочей документации. Расход воды определяется при испытании путем замера количества отходящей воды мерными бачками при включенной вентиляционной системе. При недостаточном количестве подаваемой в пылеуловитель воды необходимо полностью открыть вентиль на подводке водопровода к пылеуловителю, а если это окажется недостаточным, увеличить давление воды перед соплами; в случае избытка воды уменьшить ее расход с помощью вентиля на трубопроводе к пылеуловителю. При больших колебаниях давления в водопроводной сети перед мокрыми пылеуловителями должны быть установлены промежуточные бачки. Давление подаваемой воды определяют по манометру, а при наличии промежуточного бачка – расстоянием от уровня воды в бачке до уровня сопла.

9.14.7 Количество очищаемого воздуха должно соответствовать технологическому режиму эксплуатации пылеулавливающего устройства.

9.14.8 Перед испытанием рукавного фильтра, имеющего встряхивающий механизм, необходимо убедиться в исправной работе встряхивающего и продувочного механизмов. Ткань фильтра в местах закрепления не должна иметь повреждений. Все выявленные неисправности фильтра должны быть устранены.

9.14.9 Пылеулавливающие устройства испытывают после наладки вентиля-

Р НОСТРОЙ 2.15.3-2011

ционных систем, оборудованных этими устройствами.

9.14.10 Во время испытания пылеулавливающего устройства пылящее технологическое оборудование должно работать с нормальной эксплуатационной нагрузкой.

9.14.11 При испытании каждого пылеулавливающего устройства:

- измеряют полное, динамическое и статическое давление воздуха до и после устройства;
- определяют скорость воздуха, поступающего в пылеулавливающее устройство;
- определяют расход воздуха до и после устройства и сопротивление устройства проходящему воздуху;
- проводят отборы проб воздуха для определения содержания пыли до и после устройства;
- определяют степень очистки воздуха устройством.

9.14.12 Разность расхода воздуха, определяющая подсос или утечку воздуха в пылеулавливающих устройствах, не должна превышать 5 % количества очищаемого воздуха, кроме матерчатых фильтров, для которых максимальный процент подсоса или утечки не должен превышать значения, установленного каталожными данными. Если разность расхода воздуха до и после пылеулавливающего устройства не превышает 5 % общего количества очищаемого воздуха, то при последующих расчетах за разность расхода принимают количество воздуха, равное полусумме расхода до и после пылеулавливающего устройства.

9.14.13 Определение расхода воздуха до и после рукавного фильтра и создаваемого им сопротивления производят между встряхиванием рукавов.

9.14.14 Для пылеулавливающих устройств с фильтрующими поверхностями по полученному значению расхода воздуха должна быть определена удельная нагрузка на 1 м² фильтрующей поверхности $L_{уд}$, м³/(ч·м²), по формуле

$$L_{уд} = \frac{L}{F}, \quad (52)$$

где L – расход воздуха, проходящего через пылеулавливающее устройство, м³/с;

F – фильтрующая поверхность, м².

9.14.15 Сопротивление пылеулавливающих устройств проходящему воздуху определяют как разность полных давлений, замеренных до и после этих устройств в непосредственной близости к ним одновременно двумя приемниками полного давления, подключенными к одному микроманометру. При равенстве площадей сечений воздушных потоков до и после пылеулавливающего устройства его сопротивление может быть также определено как разность статических давлений в соответствующих точках.

9.14.16 Отбор проб воздуха на содержание пыли до и после пылеулавливающего устройства (или отдельной его ступени) следует производить одновременно.

9.14.17 При двухступенчатой очистке содержание пыли следует определять до первого (по движению воздуха) пылеулавливающего устройства.

9.14.18 При наличии каких-либо значительных изменений в режиме работы пылящего технологического оборудования пробы воздуха следует отбирать в период наибольшего выделения пыли, а также в период, наиболее характерный для данного производства.

9.14.19 Степень очистки воздуха η , %, при его подсосе (утечке в пылеулавливающем устройстве, не превышающем 5 % расхода очищаемого воздуха) определяют по формуле

$$\eta = \frac{C_n - C_k}{C_n} \cdot 100 = \left(1 - \frac{C_k}{C_n}\right) \cdot 100, \quad (53)$$

где C_n – начальная концентрация пыли в воздухе (до пылеулавливающего устройства), мг/м³;

C_k – конечная концентрация пыли в воздухе (после пылеулавливающего устройства), мг/м³.

При подсосах (или утечках) воздуха более 5 % расхода воздуха, поступающего в пылеулавливающее устройство, степень его очистки η , %, определяют по формуле

$$\eta = \left(1 - \frac{C_k \cdot L_k}{C_n \cdot L_n}\right) \cdot 100, \quad (54)$$

Р НОСТРОЙ 2.15.3-2011

где L_k – расход воздуха, проходящего в сети до и после пылеулавливающего устройства, м³/с.

9.14.20 Общую степень очистки воздуха воздухопылеулавливающим устройством, состоящим из нескольких ступеней или ряда последовательно установленных пылеулавливающих устройств $\eta_{\text{общ}}$, %, определяют по формуле

$$\eta_{\text{общ}} = [1 - (1 - \eta_1/100) \cdot (1 - \eta_2/100) \dots (1 - \eta_n/100)] \cdot 100, \quad (55)$$

где $\eta_1, \eta_2, \dots, \eta_n$ – степень очистки воздуха каждой отдельной ступени или каждым последовательно установленным пылеулавливающим устройством, %.

9.14.21 Одновременно с испытанием пылеулавливающих устройств должны быть определены условия выброса очищенного ими воздуха в атмосферу.

Не допускается попадание выбрасываемого воздуха в воздухоприемные устройства приточных вентиляционных систем, а также в помещения расположенных выше этажей или соседних зданий. В противном случае необходимо разработать рекомендации по повышению или перемещению уровней выбросов.

9.14.22 Определяют эффективность устройства задержания пыли и содержания пыли в удаляемом воздухе и сопоставляют их с нормами для вентиляционных выбросов, указанных в ГН 2.1.6.1338-03 [9].

9.14.23 Для увеличения степени очистки воздуха пылеулавливающим устройством необходимо:

- при низкой степени очистки воздуха пылеулавливающим устройством из-за несоответствия характеру улавливаемой пыли заменить устройством другого типа, отвечающим данным условиям;

- при несоответствии номера установленного уловителя фактической нагрузке по воздуху заменить пылеуловитель другим, большего или меньшего размера;

- при низкой степени очистки воздуха циклоном из-за недостаточной входной скорости по сравнению со скоростью, предусмотренной каталожными данными, заменить существующий типоразмер циклона меньшим, а при установке группы циклонов уменьшить их количество.

9.14.24 Если средствами наладки невозможно обеспечить необходимую эффективность пылеулавливающих устройств, по результатам испытаний разрабатывают задание на их реконструкцию.

9.14.25 Наладку выполняют при нормальной работе приточно-вытяжных систем.

9.14.26 Результаты наладки пылеулавливающих устройств заносят в таблицы:

- приложения Л – циклон;
- приложения М – фильтр;
- приложения Н – скруббер.

9.15 Наладка воздушного душа

9.15.1 Наладку воздушного душа выполняют для обеспечения требуемых санитарно-гигиенических параметров воздушной среды на рабочих местах в соответствии с данными по ГОСТ 12.1.005.

9.15.2 При испытании воздушного душа определяют:

- расход воздуха воздушного душа;
- температуру и скорость воздуха, выходящего из устройства;
- метеорологические условия на обдуваемом рабочем месте (температура и скорость движения воздуха).

9.15.3 Если при заданной температуре воздуха его скорость на рабочем месте не соответствует требуемым величинам, необходимо:

- увеличить или уменьшить расход воздуха воздушного душа;
- приблизить или удалить душирующие устройства от рабочего места;
- заменить душирующий патрубок.

9.15.4 После осуществления мероприятий по наладке душирующих устройств повторно измеряют температуру и скорость движения воздуха на рабочих местах с целью проверки соответствия этих параметров нормативным данным, а также определяют уровень шума от устройства с учетом шума от технологического оборудования.

9.15.5 Результаты наладки воздушных душей помещаются в таблицу, форма которой приведена в приложениях П и Р.

9.16 Наладка устройств распределения воздуха (воздухораспределителей)

9.16.1 Наладка устройств распределения воздуха (воздухораспределителей) систем вентиляции и кондиционирования предусматривает выполнение следующих работ:

- проверку и корректировку положения каждого воздухораспределителя (угол установки выпускных патрубков, высоту их подвески, отсутствие экранирования живого сечения препятствиями) и отдельных его частей (регуляторов расхода воздуха, лопаток у решеток, диффузоров и дисков у плафонов, закрывающих устройств или турбулизаторов потока, ручных и механических приводов и др.) в соответствии с техническими данными предприятия-изготовителя;

- проверку наличия и исправности дросселирующих устройств (диафрагм) и регуляторов расхода воздуха (шиберов, клапанов) на ответвлениях перед воздухораспределителями, установку недостающих устройств.

9.16.2 После проверки соответствия положения и состояния воздухораспределителей регулируют распределение расхода воздуха по каждому устройству.

9.16.3 Регулировка воздухораспределителей с переменным количеством подаваемого воздуха выполняется для режимов его максимального и минимального расхода.

9.16.4 Измерение и регулирование скорости движения, температуры, влажности воздуха и содержание вредных веществ на площади рабочей зоны помещения выполняются в контрольной плоскости на уровнях зоны дыхания: 1,8 м – при стоячей работе, 1,2 м – при сидячей работе, при необходимости – на высоте 0,3 м.

9.16.5 Измерение выполняется при нормальном технологическом режиме, постоянной температуре воздуха в рабочей зоне, и постоянных расходах поступающего и удаляемого воздуха, его температуре, влажности и концентрации вредных веществ. Допускаемые отклонения: температуры и влажности $\pm 5\%$, концентрации вредных веществ – в зависимости от назначения помещения.

9.16.6 Измерения выполняют циклами (не менее двух). Если в результатах двух измерений расхождение превышает 10 %, проводят дополнительные измерения.

9.16.7 Время измерения скорости движения и температуры воздуха в контрольной точке должно быть не менее 120 с.

9.16.8 При измерении температуры и скорости движения воздуха в контрольной точке следует фиксировать их минимальные и максимальные значения.

9.16.9 Определение скорости движения, температуры, влажности воздуха и концентрации вредных веществ в рабочей зоне производственных помещений выполняют путем измерения соответствующих величин на постоянных рабочих местах, а также в центрах принятых для испытаний квадратов или равных по площади прямоугольников с отношением сторон не менее 1 : 2. При этом меньший размер стороны не должен превышать 0,2 длины стороны помещения или участка испытаний.

9.16.10 Для производственных помещений необходимо выявить характеристики и закономерности распределения скорости движения, температуры воздуха и концентрации вредных веществ по площади рабочей зоны, определив средние значения скорости $V_{\text{ср.р.з.}}$, м/с, температуры $t_{\text{ср.р.з.}}$, °С, и концентрации вредных веществ $C_{\text{ср.р.з.}}$, мг/м³, на площади рабочей зоны (учитывая только измерения в центрах квадратов или равных по площади прямоугольников с отношением сторон не менее 1:2).

9.16.11 По результатам измерений площадей в рабочей зоне определяют коэффициент эффективности воздухораспределения ϵ :

$$\epsilon = \frac{F_{\text{доп}}}{F_{\text{рз}}} \quad , \quad (56)$$

где $F_{\text{доп}}$ – часть площади рабочей зоны помещения, на которой обеспечиваются санитарно-гигиенические или технологические требования;

$F_{\text{рз}}$ – площадь рабочей зоны помещения.

9.16.12 Выполняют измерения уровня шума по СП 51.13330 и 8.13.

9.16.13 По результатам измерений параметров воздушной среды выявляют зоны с отклонениями от условий, нормируемых ГОСТ 12.1.005, и разрабатывают мероприятия по обеспечению нормируемых условий микроклимата. Результаты наладки помещают в таблицу, форма которой приведена в приложении Р.

9.17 Определение количества выделяющихся в помещение вредных веществ методом составления балансов по теплоте, влаге и газам

9.17.1 Балансы по теплоте, влаге и газам составляют после испытания систем вентиляции и кондиционирования, если не обеспечиваются требуемые санитарно-гигиенические условия. Целью составления балансов является выявление фактического количества выделяющихся теплоты или вредных веществ в помещении для определения необходимых воздухообменов.

9.17.2 Балансы составляют в зависимости от характера помещений:

- тепловой – по помещению, в котором технологический процесс сопровождается тепловыделениями;

- тепловой и влажностный – по помещению, в котором технологический процесс сопровождается одновременно тепло- и влаговыделениями;

- газовый – по помещению, в котором технологический процесс сопровождается выделением вредных газов;

- тепловой, влажностный и газовый – по помещению, в котором технологический процесс сопровождается одновременным выделением теплоты, влаги и газов.

9.17.3 Для помещений, в которых одновременно происходит выделение нескольких вредных веществ, не обладающих однонаправленным действием, балансы составляют по веществу, для ассимиляции которого требуется наибольший расход вентиляционного воздуха.

9.17.4 Балансы по теплоте, влаге и газам составляют после наладки местной вытяжной вентиляции и при нормальном состоянии и загрузке технологического оборудования.

Инструментальные измерения, связанные с составлением балансов, рекомендуется производить:

- в холодный период года – для составления баланса по газам;
- в теплый период года – для составления балансов по теплоте и влаге.

9.17.5 В помещениях со стационарным технологическим процессом испытания проводятся в течение одной смены.

Продолжительность одного цикла инструментальных измерений не должна превышать 1,5 – 2 ч.

9.17.6 В помещениях с переменным технологическим процессом (когда характер и количество выделяющихся вредных веществ изменяются по времени) число циклов измерений определяют с учетом местных условий.

9.17.7 До выполнения комплекса измерений необходимо:

- изучить проектную и рабочую документацию по отоплению, вентиляции и технологический раздел обследуемого помещения;
- определить установленное технологическое оборудование, режим его работы и расположение рабочих мест;
- выявить основные источники выделения теплоты, влаги и газов;
- определить периодичность и продолжительность выделения теплоты, влаги и газов;
- определить направление движения воздушных потоков в проемах, где воздух может одновременно поступать и удаляться из помещения, для установления последовательности измерений;
- определить места инструментальных измерений и отбора проб воздуха на содержание вредных веществ для нанесения на планы и разрезы помещения, а также на схемы воздуховодов вентиляционных систем. Все места измерений и отбора проб нумеруются на чертежах порядковыми номерами;
- произвести предварительный отбор и анализ проб воздуха на содержание газов, выделяющихся в помещения, с целью выявления преобладающего вредного вещества, по которому составляется баланс.

Р НОСТРОЙ 2.15.3-2011

9.17.8 Измерения в обследуемом помещении температуры и влажности воздуха следует производить в соответствии с разделом 8 и 9.17.8.1 – 9.17.8.14.

9.17.8.1 Скорость потока и расход воздуха, поступающего в помещение и удаляемого из него, определяют:

- в открытых дверных и технологических проемах;
- в открытых фрамугах окон – через каждые 10 – 12 м отдельно для каждого яруса остекления, каждой наружной стены помещения (с указанием стороны света, куда обращена стена);
- в открытых фрамугах фонарей – через каждые 10 – 12 м для каждой стороны каждого яруса остекления фонаря;
- в вытяжных шахтах или дефлекторах.

9.17.8.2 Количество мест измерений температуры и влажности воздуха в проемах окон и фонарей помещения может быть принято вдвое меньшим количества мест измерений скоростей воздуха в этих проемах, но не менее двух.

9.17.8.3 Расход, температуру и влажность воздуха, подаваемого механическими приточными системами в обследуемое помещение, определяют:

- на стороне нагнетания у вентилятора – если вентилятор расположен в помещении, в котором проводят измерения;
- на магистральном воздуховоде при входе его в помещение или непосредственно у воздухораспределителей – если вентилятор расположен вне обследуемого помещения.

9.17.8.4 Расход, температуру и влажность воздуха, удаляемого из обследуемых помещений механическими вытяжными системами (за исключением местных вентиляционных систем, отсасывающих от технологического оборудования нагретый и увлажненный воздух), определяют:

- на стороне всасывания у вентилятора – если вентилятор расположен в помещении, где проводятся измерения;
- на ближайшем к вентилятору участке магистрального всасывающего воздуховода, расположенного в помещении – если вентилятор расположен вне обследу-

емого помещения.

9.17.8.5 При наличии технологических вентиляторов определяют температуру, влажность, расход воздуха, подаваемого этими вентиляторами в помещение или удаляемого из него.

9.17.8.6 По каждой отопительно-вентиляционной установке, работающей в режиме частичной рециркуляции, должны быть определены расходы, температура и влажность воздуха, подаваемого в помещение, и рециркуляционного воздуха (перед смешением его с наружным воздухом).

9.17.8.7 Температуру и влажность воздуха измеряют на фиксированных рабочих местах и в рабочей зоне на высоте от 1,5 до 2,0 м от уровня пола.

9.17.8.8 Для подсчета количества теплоты, поступающей в помещение от солнечной радиации, должны быть определены фактические облучаемые площади остекленных поверхностей окон, фонарей и крыши.

9.17.8.9 Для подсчета количества теплоты, выделяемой в обследуемое помещение нагревательными приборами отопления, должны быть определены фактические расход и рабочая разность теплоносителя.

9.17.8.10 Для определения количества теплоты, выделяемой в помещение магистральными горячими неизолированными проводами, должны быть определены поверхность нагрева и температура поверхности каждого трубопровода.

9.17.8.11 Расположение мест для отбора проб воздуха и количество проб при измерениях для составления баланса по газам следует выбирать, исходя из местных условий (с учетом расположения оборудования, выделяющего газы, направления ветра, схемы организации воздухообмена и т.п.). Как правило, отбор проб воздуха при измерениях следует проводить:

- в воздуховодах перед вентиляторами вытяжных систем, кроме местных, транспортирующих газ;
- в местах подсоса воздуха у оборудования;
- в воздуховодах приточных механических систем;
- у заборных шахт, которые находятся вблизи выбросов вытяжных систем и

Р НОСТРОЙ 2.15.3-2011

(или) технологических выбросов;

- в вытяжных шахтах, дефлекторах;
- на фиксированных рабочих местах в рабочей зоне и в проходах.

При каждом цикле работ количество проб воздуха должно быть не менее пяти.

9.17.8.12 Данные, полученные в процессе всех измерений, следует заносить в рабочие журналы отдельно по каждому циклу работ.

9.17.8.13 Перед составлением балансов необходимо произвести обработку результатов измерений и данных анализа проб воздуха отдельно по каждому циклу проведенных работ. При этом должны быть определены:

- скорость, температура и содержание производственных вредностей в воздухе, проходящем через отдельные проемы и подаваемом или удаляемом из помещения отдельными механическими вентиляционными и технологическими системами;

- площадь проемов устройств аэрации;

- общий расход воздуха, поступающего и удаляемого из помещения;

- общее количество вредных веществ, содержащихся в поступающем в помещение воздухе;

- общее количество вредных веществ, содержащихся в удаляемом из помещения воздухе;

- количество производственных вредностей, выделяющихся в помещении.

9.17.8.14 По окончании испытаний и обработки материалов должны быть сопоставлены между собой полученные по отдельным циклам среднеарифметические значения расходов воздуха и содержания производственных вредностей в воздухе, проходящем через устройства аэрации или механические системы. Форма представления результатов измерений содержания вредных веществ в воздухе представлена в приложении С.

9.17.9 Форма составления баланса по теплоте и влаге представлена в приложении Т.

9.17.10 Порядок заполнения формы баланса по газу приведен в приложении У.

9.18 Наладка устройств систем естественной вентиляции

9.18.1 Целью наладки устройств систем естественной вентиляции является обеспечение соответствия расходов приточного и вытяжного воздуха в помещении требованиям рабочей документации.

9.18.2 Перед наладкой устройств систем естественной вентиляции необходимо выявить:

- нарушения герметичности и шероховатость (загрязнение) поверхности вентиляционной шахты;
- неисправности механизмов открывания и закрывания воздушных клапанов, фрамуг, жалюзи и др.;
- несоответствие конструкции и геометрических размеров устройств компенсации (проемов в стенах и перегородках, вентиляционных решеток и др.) требованиям рабочей документации.

9.18.3 Устранение выявленных недостатков осуществляют способами, перечисленными в технической документации на устройства и оборудование систем естественной вентиляции.

9.18.4 В процессе наладки выполняют испытания:

- устройств, работающих на принципе перепада температур, в холодный или переходный периоды года при температуре наружного воздуха не выше +5 °С и перепаде между наружной и внутренней температурами не менее 15 °С;
- устройств, зависящих от скорости ветра, при перепадах температур наружного и внутреннего воздуха не менее 15 °С и скорости ветра не менее 1 м/с.

9.18.5 В процессе испытаний определяют объемы расходов воздуха устройств естественной вентиляции путем выполнения измерений скорости потока воздуха в соответствии с 8.8.

9.18.6 При регулировке устройств систем естественной вентиляции в соответствии с рабочей документацией (с учетом 9.5) обеспечивают:

- общий расход приточного воздуха, поступающего в помещение естествен-

Р НОСТРОЙ 2.15.3-2011

ным путем и подаваемого приточными системами вентиляции;

- общий расход воздуха, удаляемого естественной и принудительной вентиляцией;

9.18.7 Для обеспечения общих расходов приточного и вытяжного воздуха согласно рабочей документации, рекомендуется выполнение следующих мероприятий:

- увеличение высоты вытяжных шахт или дефлектора над уровнем кровли;
- организация дополнительных вытяжных проемов в верхней зоне помещения (чердак, технический этаж);
- установка дополнительных приточных устройств в нижней зоне помещения, как правило, не выше 1,5 м от пола;
- замена в приточных и вытяжных проемах конструкции решеток и выполнение других мероприятий.

9.18.8 По результатам наладки составляется паспорт вентиляционной системы по приложению А.

9.19 Контроль загрязняющих выбросов в атмосферу вентиляционных систем

9.19.1 Положения, изложенные в настоящем пункте рекомендаций, распространяются на все источники выбросов загрязняющих веществ, поступающих в атмосферу через вентиляционные системы (вентиляционные выбросы).

9.19.2 Вентиляционные выбросы предприятия обследуют при:

- инвентаризации источников выбросов загрязняющих веществ в атмосферу;
- оценке степени загрязнения приземного слоя атмосферного воздуха;
- контроле за соблюдением установленных нормативов ПДВ (ВСВ);
- решении других задач в области охраны окружающей среды.

9.19.3 Проверку и уточнение результатов ранее проведенной инвентаризации источников вентиляционных выбросов проводят по истечении установленного срока действия нормативов ПДВ (ВСВ), но не реже одного раза в 5 лет.

Проверку проводят также в случае количественного увеличения и (или) качественного изменения выбросов в атмосферу, которые происходят при изменении метеорологических и аэродинамических характеристик источников выбросов, ухудшающих рассеивание загрязняющих веществ в атмосфере.

Периодичность измерений при осуществлении контроля за соблюдением установленных значений ПДВ (ВСВ) для источников, не обеспеченных автоматическими газоанализаторами или газосигнализаторами, определяют по таблице 4.

Таблица 4

В месяцах

Мощность выброса вредного вещества, т/с	Периодичность измерений при диапазоне ПДК _{м.р.} (ОБУВ _{м.р.}), мг/м ³			
	менее 0,01	0,01 – 0,1	0,1 – 1	1 и выше
Менее 0,1	12	18	24	30
От 0,1 до 1	6	12	18	24
От 1 до 10	3	6	12	18
От 10 до 100	2	3	6	12
От 100 до 1000	1	2	3	6
1000 и выше	0,5	1	2	3

Примечания

1 При отсутствии максимально разовой предельно допустимой концентрации (ПДК_{м.р.}) или ориентировочного безопасного уровня воздействия вредного вещества (ОБУВ_{м.р.}) диапазон допустимых концентраций устанавливают по значению, равному 10 % предельно допустимой концентрации в воздухе рабочей зоны (ПДК_{р.з.}, ОБУВ_{р.з.}), а при отсутствии ПДК_{р.з.} (ОБУВ_{р.з.}) периодичность измерительного контроля устанавливают по диапазону 0,01 – 0,1.

2 Выброс вредного вещества, значение которого ниже расчетного, соответствующего концентрации, равной 0,5 ПДК_{р.з.} (0,5 ОБУВ_{р.з.}), измерительному контролю не подлежит.

9.19.4 Санитарно-техническое обследование вентиляционных выбросов проводят, как правило, при полностью налаженных приточных и вытяжных системах.

9.19.5 Обследование вентиляционных выбросов начинают с определения источников выделений и наименований выделяющихся в воздух вредных веществ, для чего необходимо получить сведения:

- о технологических процессах, регламентах и оборудовании, существующих

Р НОСТРОЙ 2.15.3-2011

на предприятии, а также о применяемом сырье;

- о системах вентиляции и очистных устройствах по технической документации (проектным материалам, паспортам вентиляционных систем и очистных устройств и др.), а также при визуальном осмотре;

- о ранее проведенных натуральных обследованиях (результаты наладки, инвентаризации источников выбросов и документация по ПДВ, ВСВ и др.).

9.19.6 Аэродинамические и метеорологические измерения являются начальной стадией инструментального обследования вентиляционных выбросов и служат для определения расходов и скоростей движения воздуха на выходе из источника выброса, а при необходимости – в сечении воздуховода. Измерения выполняют согласно 8.7, 8.8.

9.19.7 Определение содержания вредных веществ при санитарно-техническом обследовании выбросов проводят согласно 8.11.

Результаты измерений заносят в таблицу (приложение С).

9.19.8 Результаты измерений сопоставляют с ранее полученными данными (с учетом погрешностей измерения). В случае их несоответствия выясняют причины расхождений и при необходимости выполняют повторные измерения.

9.19.9 Количество вредного вещества M , г/с, выбрасываемого в атмосферу, определяют по формуле

$$M = \frac{C \cdot L}{1000}, \quad (57)$$

где C – результат измерений концентрации вредного вещества в источнике выброса, мг/м³;

L – объемный расход выброса загрязненного воздуха, м³/с.

9.19.10 Валовое количество вредного вещества $M_{\text{вал}}$, т/год, выбрасываемого в атмосферу, определяют по формуле

$$M_{\text{вал}} = 3,6 \cdot 10^{-6} \cdot C_{\text{ср.с}} \cdot L \cdot T, \quad (58)$$

где $C_{\text{ср.с}}$ – среднесуточная концентрация вещества в источнике выброса, мг/м³;

T – время действия источника выброса, ч/год.

9.19.11 Расчет загрязнения атмосферы (расчет рассеивания) проводят для

приземного слоя атмосферного воздуха, ограниченного прямоугольником с размером сторон, кратным 1 км. Шаг расчетной сетки принимают в зависимости от размеров промышленной площадки предприятия, санитарно-защитной зоны, расстояния до жилой зоны, высоты источника, но не выше 500 м. За центр расчетного прямоугольника рекомендуется принимать точку на карте-схеме, вокруг которой сконцентрировано наибольшее число источников. Точность задания координат источников – 1 м.

9.19.12 На карту-схему заносят:

- границы промышленной площадки, санитарно-защитной зоны и жилой застройки (селитебной зоны);
- источники загрязнения атмосферы с присвоенными им номерами и производства, к которым они относятся;
- ориентацию оси «У» системы координат на север и оси «Х» – на восток;
- сетку расчетного прямоугольника.

Результаты расчета загрязнения атмосферы анализируют с учетом и без учета фоновых концентраций.

10 Наладка систем воздушного отопления и воздушно-тепловых завес

10.1 Наладку систем воздушного отопления осуществляют в соответствии с 10.1.1 – 10.1.7.

10.1.1 Испытания и регулирование систем воздушного отопления выполняется с целью обеспечения требуемых по ГОСТ 12.1.005 значений параметров микроклимата в обслуживаемых помещениях.

10.1.2 Испытания и регулирование вентиляционных сетей выполняют в соответствии с 8.7, 8.8, 9.5 и на расходы воздуха, указанные в рабочей документации.

10.1.3 Наладку элементов центральных систем воздушного отопления (вен-

Р НОСТРОЙ 2.15.3-2011

тилятора, теплообменника, фильтра и других вентиляционных устройств) производят в соответствии с разделом 9.

10.1.4 После испытаний и регулирования систем в помещениях при температуре наружного воздуха, близкой к расчетной, измеряют температуру и скорость движения потока воздуха, а также определяют относительную влажность и уровень шума от работающих систем воздушного отопления в соответствии с разделом 8.

10.1.5 Температуру и скорость движения потока воздуха измеряют на рабочих местах или в рабочей зоне всех помещений, относительную влажность и уровень шума определяют выборочно в отдельных однотипных помещениях.

10.1.6 При отклонении фактических условий от требуемых в 7.1 следует:

- определить фактические теплотери помещения;
- откорректировать расход или температуру приточного воздуха;
- изменить угол выхода воздушного потока устройств воздухораспределения.

10.1.7 Если в процессе наладки обеспечить заданные рабочей документацией параметры воздушной среды в помещениях невозможно, разрабатывают рекомендации по обеспечению требуемых условий воздушной среды.

10.2 Наладку воздушно-тепловых завес осуществляют в соответствии с 10.2.1 – 10.2.8.

10.2.1 Испытания и регулировку воздушно-тепловых завес проводят с целью определения эффективности работы каждой завесы по защите помещения от проникновения наружного воздуха и обеспечения нормируемых в соответствии с 7.1 температуры и скорости движения воздуха на рабочих местах вблизи ворот или проемов.

10.2.2 Испытания воздушно-тепловых завес следует проводить при отрицательных температурах наружного воздуха, скорости ветра, не превышающей расчетных значений, и после наладки вентиляционных систем и устройств аэрации в соответствии с данными рабочей документации.

10.2.3 Перед испытанием каждой воздушно-тепловой завесы необходимо:

- проверить плотность притвора окон, фрамуг и отсутствие разбитых стекол

в помещении;

- убедиться в соответствии вытяжных и приточных аэрационных проемов площадям, определенным при наладке аэрации;

- уточнить размеры воздуховыпускных патрубков воздушно-тепловой завесы, угол наклона патрубков к плоскости ворот, место забора воздуха для завесы (из верхней зоны помещения, снаружи над воротами и т.п.).

10.2.4 В процессе проведения испытаний в соответствии с технической документацией выполняются:

- аэродинамические испытания и регулирование расхода воздуха;
- испытание и наладка вентилятора, воздухонагревателя, фильтра и т. д.;
- определение расхода и направление потока наружного воздуха через площадь проема.

10.2.5 Для определения эффективности воздушно-тепловой завесы измеряют:

- температуру и скорость воздуха на ближайших к проемам рабочих местах, на высоте 0,5 и 1,5 м от уровня пола;

- температуру воздушного потока вблизи ворот, поступающего со стороны проема;

- температуру воздуха, подаваемого завесой;

- температуру наружного воздуха;

- скорость и направление ветра (на расстоянии от 4 до 5 м от ворот);

- скорость истечения воздуха из щелей или по длине завесы.

10.2.6 Испытание воздушно-тепловой завесы на эффективность рекомендуется начинать с определения минимально необходимого объема воздуха G_{\min} , кг/с, требуемого для перекрытия проема струями завесы. При этом направление потока воздуха определяют с помощью штанги с прикрепленными к ней шелковыми нитями. Если визуально установлено, что струи завесы направлены наружу и не возвращаются в помещение, необходимо уменьшить расход подаваемого в завесу воздуха. Если струи завесы под действием потока наружного воздуха отбрасываются в помещение, не обеспечивая предусмотренного перекрытия проема, необходимо

Р НОСТРОЙ 2.15.3-2011

увеличить расход подаваемого в завесу воздуха.

10.2.7 Если при обеспечении требуемого расхода воздуха, подаваемого в завесу, его температура на постоянных рабочих местах, находящихся вблизи проема, ниже требуемой, то необходимая эффективность действия завесы может быть достигнута путем увеличения расхода вентилятора (если это позволяет установленное оборудование), перераспределения расхода воздуха по длине щелей, увеличения температуры воздуха и т.д. В противном случае на основании полученных данных требуется разработать мероприятия по реконструкции завесы.

10.2.8 Эффективно действующая завеса после наладки устройств воздухораспределения должна обеспечивать температуру воздуха на рабочих местах помещения вблизи ворот во время их открытия, соответствующую показателям таблицы 2 пункта 7.6. Подробный анализ работы воздушных и воздушно-тепловых завес приведен в [10].

10.3 По результатам наладки систем воздушного отопления и воздушно-тепловых завес составляется паспорт установленного образца (приложение А), а также составляется таблица уровня шума в соответствии с приложением Р.

11 Наладка вентиляционных систем противодымной защиты

11.1 Наладку вентиляционных систем противодымной защиты в соответствии с требованиями ГОСТ Р 53300 и НПБ-240-97 [11] выполняют при монтаже систем в период строительства зданий, после реконструкции вентиляционных систем или в процессе эксплуатации с целью определения технического состояния систем противодымной вентиляции (периодические испытания).

11.2 Наладку вентиляционных систем противодымной защиты при монтаже и реконструкции выполняют в два этапа:

- индивидуальные испытания и регулирование на соответствие рабочей документации и комплексное опробование на соответствие показателей работы систем данным таблицы 1 ГОСТ Р 53300;

- испытания систем на соответствие фактических параметров работы вентиляционных систем допустимым значениям ГОСТ Р 53300 и регулирование вентиляционных систем до обеспечения необходимых избыточных давлений (перепадов давлений) или расходов воздуха.

11.3 Аэродинамические испытания и регулирование вентиляционных систем, наладку оборудования и устройств систем противодымной вентиляции выполняют в соответствии с разделом 9.

11.4 При индивидуальных испытаниях систем дымоудаления определяют герметичность воздуховодов (шахт) и соответствие фактического расхода и напора вытяжных вентиляторов, а также расхода удаляемого воздуха через этажные клапаны параметрам исполнительной документации.

11.5 При индивидуальных испытаниях систем подпора воздуха определяют соответствие проектным данным фактического расхода приточных вентиляторов, а также величины избыточного давления (подпора воздуха) в лифтовых холлах, шахтах, на лестницах. В ходе испытаний должны быть открыты двери лифта на испытываемом этаже и входная дверь первого этажа. Величина избыточного давления (подпор воздуха) в лифтовых холлах, шахтах, на лестницах должна составлять от 20 до 150 Па.

11.6 Комплексное опробование систем противодымной вентиляции выполняют совместно с работой устройств автоматизации, пожарной сигнализации, диспетчеризации по регламенту функционирования работы всех систем противопожарной защиты здания.

11.7 Перед началом испытаний воспроизводят условия, предусмотренные регламентом работы системы противопожарной защиты здания.

11.8 При включенных в работу системах дымоудаления и подпора воздуха проверяют возможность открытия дверей всех поэтажных коридоров на лестничную клетку или в лестнично-лифтовые холлы.

11.9 Измерения работы систем противодымной защиты выполняют не раньше чем через 15 мин после создания в здании требуемых регламентом работы усло-

вий и включении вентиляторов противодымной защиты.

11.10 Все измерения параметров вентиляционных систем противодымной защиты производят одновременно, что позволяет получить данные для одинаковых граничных условий (скорость и направление ветра, положение дверных и оконных проемов и др.).

11.11 После функциональной проверки работы каждого элемента системы противодымной защиты проводят комплексное опробование всей системы на ручном и автоматическом управлениях, при этом поочередным нажатием поэтажных кнопок ручного пуска проверяют надежность включения системы в работу (открытие этажных дымовых клапанов и заслонок, включение вентиляторов и т.д.).

11.12 Испытания систем подпора воздуха в лифтовые холлы, шахты и в лестничные клетки производят путем включения их в автоматическом (от системы АПС), дистанционном и ручном режимах. При испытании лифтовых шахт двери лифта и входная дверь первого этажа должны быть открыты.

11.13 При наличии в здании тамбур-шлюзов, защищаемых от задымления избыточным давлением воздуха, перед проведением аэродинамических испытаний следует:

- в тамбур-шлюзе первого этажа при входе в незадымляемую лестничную клетку открывать дверь (створку двери), ведущую в холл или коридор;

- в тамбур-шлюзе подвального этажа с помещениями категории «В» при входе на лестничные клетки или в шахты лифтов открывать одну дверь (створку двери). Двери тамбур-шлюзов подвальных этажей при входе в шахты лифтов должны быть закрыты.

11.14 Избыточное статическое давление в объемах здания (шахты лифтов, лестничные клетки, тамбур-шлюзы) измеряют с помощью двух приемников статического давления и дифференциального манометра класса точности не ниже 1. Избыточное давление также измеряют в примыкающих помещениях (холл, коридор и др.), при этом приемники статического давления в этих помещениях следует располагать на одной высоте и расстоянии не менее 0,5 м от ограждающих конс-

трукций.

11.15 Скорость движения воздуха в проемах дверей, отверстиях клапанов измеряют анемометрами класса точности не ниже 1. В отверстиях, сечение которых перекрыто защитными или декоративными элементами (решетки, сетки и др.), не изменяющими направление потока воздуха, измерение скорости движения воздуха допускается выполнять в плоскости, отстоящей на 50 мм от такого элемента. В случае заполнения проемов элементами, изменяющими направление потока воздуха (жалюзи, створки и др.), на время испытаний их следует удалить.

11.16 Массовый расход воздуха G , кг/ч, в проемах определяют по формуле в соответствии с НПБ-240-97[11]

$$G = 3600 \cdot F \cdot V_m \cdot \left(\frac{353}{273 + t} \right), \quad (59)$$

где t – температура перемещаемого воздуха, °С;

F – площадь сечения проема, м²;

V_m – среднее значение скорости движения воздуха в проеме, м/с.

11.17 Параметры, измеренные при испытаниях систем противодымной защиты зданий, при необходимости подлежат пересчету для приведения их к параметрам, изложенным в исполнительной документации.

11.18 Плотность перемещаемого при аэродинамических испытаниях воздуха ρ , кг/м³, определяют по эмпирической формуле

$$\rho = \frac{353}{273 + t}. \quad (60)$$

11.19 Приведенные значения объемного L_n , м³/с, и массового G_n , кг/с, расхода воздуха, перемещаемого системой противодымной защиты, определяют по формулам

$$L_n = L, \quad (61)$$

$$G_n = L \cdot \rho_1, \quad (62)$$

где ρ_1 – нормированная расчетная плотность дымовоздушной смеси, проходящей через отверстие, кг/м³.

При расчете величины ρ_1 значение t надлежит принимать в соответствии с данными исполнительной документации (температура дыма в дымовом клапане, температура дымовоздушной смеси перед вентилятором дымоудаления, температура наружного воздуха и др.). Полученные значения L_n и G_n также должны соответствовать значениям, указанным в исполнительной документации.

11.20 Приведенное значение массового расхода воздуха, удаляемого из коридоров или холлов на путях эвакуации, для зданий высотой от 10 до 35 этажей вычисляются по эмпирической формуле в соответствии с НПБ-240-97[11]

$$G_n = G_p (1,7 - 0,0075 k - 0,00025 k^2), \quad (63)$$

где G_p – полученное (или нормативное) значение расхода дыма, кг/с;

k – количество этажей в здании.

Полученное значение G_n должно соответствовать фактическому массовому расходу G .

11.21 При определении избыточного давления в помещении относительно коридора следует вычислять поправку, зависящую от фактической силы и направления ветра в соответствии с НПБ-240-97[11]:

- при расположении входной двери на заветренном фасаде здания при открытом окне помещения по эмпирической формуле

$$\Delta p_n = 0,029 V^2 + 0,01 V + 2,88, \quad (64)$$

где Δp_n – поправка к давлению в коридоре здания, Па;

V – скорость ветра при открытом окне помещения по нормали к фасаду здания;

- при расположении входной двери на наветренном фасаде здания при открытом окне помещения по эмпирической формуле

$$\Delta p_n = - 0,03 V^2 + 0,27 V + 0,34. \quad (65)$$

Поправка к давлению при закрытом окне помещения принимается равной минус 2,5 Па – при расположении входной двери на заветренном фасаде здания и + 2,5 Па – при расположении входной двери на наветренном фасаде здания.

11.22 По результатам индивидуальных испытаний на каждую установку со-

ставляют паспорт (приложение А). После проведения комплексного опробования, выполняемого в соответствии с 6.2, в произвольной форме оформляют акт сдачи-приемки в эксплуатацию систем противодымной защиты.

12 Наладка местных кондиционеров

12.1 Наладка автономного кондиционера

12.1.1 Целью работ по наладке автономного кондиционера является обеспечение требуемых исполнительной документацией расхода воздуха, расчетной тепло- и холодоотдачи, а также поддержание санитарно-гигиенических или технологических условий воздуха в помещении.

12.1.2 До начала наладочных работ необходимо:

- ознакомиться с исполнительной документацией и технической документацией на кондиционер;
- проверить соответствие монтажа требованиям технической документации на кондиционер;
- выполнить ревизию воздушного фильтра и при необходимости произвести очистку или замену фильтрующего материала;
- проверить направление вращения колеса вентилятора в соответствии с обозначением на корпусе вентилятора или указанием завода-изготовителя;
- проверить степень натяжения приводного ремня центробежного вентилятора;
- открыть воздушные клапаны наружного и рециркуляционного воздуха;
- обследовать кондиционируемое помещение, определив площадь и объем помещения, ориентацию относительно сторон света, тип системы воздухораспределения, количество и тип нагревательных приборов, мощность установленного технологического оборудования и освещения и пр. Особое внимание при обследовании следует обратить на соответствие мест установки датчиков температуры и относительной влажности рабочей документации.

Р НОСТРОЙ 2.15.3-2011

12.1.3 Наладка автономного кондиционера включает:

- определение расхода воздуха вентилятором;
- испытание и регулирование сети воздухопроводов;
- определение теплоотдачи воздухонагревателей при расчетных параметрах приточного воздуха и теплоносителя на соответствие рабочей документации;
- регулировку режима работы холодильной машины и определение ее холодопроизводительности;
- проверку функционирования увлажнительного устройства.

12.1.4 После наладки автономного кондиционера при работающей холодильной машине измеряют уровень шума в помещениях и сравнивают со значениями, приведенными в СП 51.13330.

12.1.5 Результаты наладки автономного кондиционера на соответствие проектным данным оформляют в виде вентиляционного паспорта системы (приложение А).

12.2 Наладка неавтономного кондиционера

12.2.1 К неавтономным кондиционерам относят установки, не имеющие источников теплоты и холода. При наладке такого кондиционера к нему необходимо подвести теплоноситель, холодоноситель, воду и другие источники энергоснабжения с заданными параметрами.

12.2.2 До наладки неавтономного кондиционера необходимо проверить:

- соответствие исполнительной документации типа установленного кондиционера, а также схем обвязки трубопроводами воздухонагревателей первого и второго подогревов и камеры орошения;
- наличие устройств автоматики в соответствии с функциональной схемой работ;
- соответствие вращения вентиляторов, насосов и другого механического оборудования;
- чистоту воздушного фильтра;
- осмотреть наружную поверхность воздухонагревателей и сепараторов, при

загрязнении очистить их струей воды, также следует очистить водяной фильтр;

- воздушный клапан на легкость хода;
- правильность вращения рабочих колес, включив электродвигатели насоса и вентилятора.

12.2.3 Наладка местного неавтономного кондиционера включает:

- аэродинамические испытания с определением расхода воздуха и давления кондиционера;
- регулировку кондиционера на расчетное отношение расхода наружного и рециркуляционного воздуха;
- испытание воздухонагревателей первого и второго подогревов;
- регулирование теплоотдачи воздухонагревателей с проверкой первого подогрева на возможность замерзания;
- испытание и регулировку камеры орошения.

12.2.4 Расход кондиционера по воздуху определяют измерением динамического давления в контрольной точке сети воздухопроводов. Давление, развиваемое вентилятором на нагнетающей стороне, измеряют в выхлопном патрубке вентилятора или в контрольной точке сети с поправкой на потери давления.

12.2.5 Регулирование расходов наружного и рециркуляционного воздуха выполняется настройкой воздушных клапанов или установкой дросселирующих устройств.

12.2.6 Наладка воздухонагревателей первого и второго подогрева, фильтра воздухоохладителей и камеры орошения выполняются по методике, изложенной в разделе 9.

12.2.7 Измерения параметров микроклимата в обслуживаемом помещении выполняются при расчетной нагрузке в режиме работы кондиционера в теплый, холодный и переходный периоды года.

12.2.8 Результаты наладки неавтономного кондиционера и данные проверки метеорологических условий в помещении приводятся в паспорте системы (приложение А) или техническом отчете (приложение Б).

12.3 Наладка вентиляторного доводчика

12.3.1 До начала наладки вентиляторного доводчика необходимо:

- осмотреть ВД и убедиться в его полной исправности;
- проверить чистоту воздушного фильтра и поверхности теплообменника;
- открыть вентили на трубопроводах, проверить величины требуемых перепадов давления и расхода тепло- и холодоносителя;
- установить воздушный регулирующий клапан в крайнее положение, обеспечивающее максимальный расход рециркуляционного воздуха.

12.3.2 Наладку ВД выполняют в следующей последовательности:

- определяют фактические теплоизбытки и теплопотери помещения;
- проверяют наличие напряжения в сети и включают вентилятор ВД;
- измеряют расход наружного, рециркуляционного и приточного воздуха;
- регулируют расход наружного воздуха дросселированием подводящего воздуховода или изменением ширины выпускной щели путем вращения воздуховода вокруг своей оси;
- испытывают теплообменники ВД в режиме тепло- и холодоотдачи в соответствии с разделом 9;
- выключают вентилятор ВД, прекращают подачу наружного воздуха, воздушный регулирующий клапан устанавливают в полностью закрытое положение.

12.3.3 Включив теплоноситель ВД, выполняют испытание теплообменника и на основании результатов испытаний определяют теплоотдачу Q_p , кВт, при вынужденной конвекции и холодоотдачу Q_x , кВт.

12.3.4 Полученные по результатам испытаний фактические значения Q_t и Q_x сравнивают с техническими характеристиками вентиляторного доводчика. Если фактическая тепло- или холодоотдача по сравнению с технической характеристикой занижена более чем на 10 %, необходимо повысить Q_t путем увеличения расхода теплоносителя или его температуры, а Q_x – увеличением расхода или понижением температуры холодной воды.

Примечания

1 Увеличение расхода теплоносителя выше 0,056 кг/с, а холодоносителя выше 0,11 кг/с нецелесообразно, так как возрастание тепло- и холодоотдачи незначительно.

2 Температура подаваемой холодной воды должна быть $t_1 \geq t_{\text{пр}}$ минус 2 ($t_{\text{пр}}$ – температура «точки росы» рециркуляционного воздуха).

Изменение тепло- и холодоотдачи теплообменника может быть достигнуто путем регулирования расхода проходящего через него рециркуляционного воздуха.

12.3.5 Результаты наладки и данные проверки метеорологических условий в обслуживаемом помещении приводятся в паспорте установки (приложение А) или в таблице местного кондиционера (приложение Ф).

12.4 Наладка эжекционного кондиционера-доводчика

12.4.1 К эжекционным кондиционерам-доводчикам относятся подоконные или напольные кондиционеры, активные охлаждающие потолочные панели, устройства для вытесняющей вентиляции и другие местные кондиционеры, в которых происходит обработка приточного воздуха от центрального кондиционера и рециркуляционного воздуха, полученного за счет эжекции внутреннего воздуха.

12.4.2 Наладку ЭКД выполняют в следующем порядке:

- регулируют работу центрального кондиционера таким образом, чтобы температура и расход первичного воздуха соответствовали значению, указанному в рабочей или технической документации;

- сняв направляющую решетку, установленную в сечении выходного патрубка ЭКД, воздушный клапан смесительной камеры ЭКД устанавливают в положение полного закрытия, измеряют расход приточного $L_{\text{пр}}$ и рециркуляционного $L_{\text{р}}$ воздуха, вычисляют коэффициент эжекции $K_э$ по формуле

$$K_э = \frac{L_{\text{пр}} - L_{\text{р}}}{L_{\text{р}}} \quad (66)$$

и сравнивают его с данными технической документации. При фактическом значении $K_э$ меньше данных технической документации производят чистку оребрения теплообменников и воздушного фильтра, а затем повторяют испытания;

- выполняют испытания теплообменников ЭКД в режиме тепло- и холодоотдачи в соответствии с разделом 9.

Охлаждение рециркуляционного воздуха в теплообменнике ЭКД не должно сопровождаться его осушкой, для чего температура подаваемой холодной воды должна быть $t_1 \geq t_{\text{тр}}$ минус 2 ($t_{\text{тр}}$ температура «точки росы» рециркуляционного воздуха).

12.4.3 Измеряют температуру и относительную влажность воздуха на входе в теплообменник, на выходе из ЭКД, а также первичного воздуха. Измеряют температуру воды на входе и выходе из теплообменника. С помощью $J-d$ диаграммы определяют теплосодержание рециркуляционного $J_{\text{рец}}$, приточного $J_{\text{пр}}$ и первичного $J_{\text{пер}}$ воздуха, кДж/кг. Испытания по определению тепло- и холодоотдачи теплообменников выполняют при установившемся режиме работы ЭКД и расчетных параметрах теплоносителя и воздуха в помещении.

Полученные по результатам испытаний фактические значения $Q_{\text{т}}$, $Q_{\text{тх}}$ и $Q_{\text{х}}$ сравнивают с техническими характеристиками вентиляторного доводчика. Если фактическая тепло- или холодоотдача по сравнению с технической характеристикой занижена более чем на 10 %, необходимо повысить $Q_{\text{т}}$ или $Q_{\text{тх}}$ путем увеличения расхода теплоносителя или его температуры, а $Q_{\text{х}}$ – увеличением расхода или понижением температуры холодной воды.

Примечания

1 Увеличение расхода теплоносителя выше 0,056 кг/с, а холодоносителя выше 0,11 кг/с нецелесообразно, так как возрастание тепло- и холодоотдачи незначительно.

2 Температура подаваемой холодной воды должна быть $t_1 \geq t_{\text{тр}}$ минус 2 ($t_{\text{тр}}$ – температура «точки росы» рециркуляционного воздуха).

Изменение тепло- и холодоотдачи теплообменника может быть достигнуто путем регулирования расхода проходящего через него рециркуляционного воздуха.

12.4.4 Выполняют регистрацию параметров микроклимата в обслуживаемом помещении в теплый, переходный и холодный периоды года и производят измерения уровня шума во всех октавных полосах частот.

12.4.5 Результаты наладки кондиционера-доводчика, данные по параметрам

микроклимата приводятся в паспорте установки (приложение А) или таблице кондиционера-доводчика (приложение Ф).

13 Наладка центральных систем кондиционирования воздуха

13.1 Общие сведения

13.1.1 К центральным системам кондиционирования воздуха относятся системы, в которых основное оборудование для обработки воздуха (кондиционер) размещен вне обслуживаемого помещения.

13.1.2 В зависимости от исполнения СКВ могут быть различны по конфигурации: прямоточные, с количественным регулированием расхода воздуха, комбинированные, с эжекционными доводчиками и двухканальные.

13.1.3 Наладка прямоточных СКВ аналогична методике наладки систем вентиляции с наличием в системе приточной установки (кондиционера) с тремя узлами технологического регулирования.

13.2 Наладка систем кондиционирования воздуха с количественным регулированием

13.2.1 Цель наладки данных систем – обеспечение требуемых параметров воздушной среды рабочей зоны в зависимости от изменения тепловой нагрузки в помещениях и переменных параметров наружного воздуха.

13.2.2 При наладке СКВ с количественным регулированием необходимо обеспечить:

- аэродинамическую устойчивость системы;

Примечание – При регулировании расхода воздуха системой по отдельным участкам или зонам помещения должен быть обеспечен постоянный расход воздуха в нерегулируемых ответвлениях системы, обслуживающих помещения с постоянной тепловой нагрузкой.

- минимально необходимый расход наружного воздуха во всем диапазоне изменения общего расхода приточного воздуха;

- надежность и эффективность работы вентиляторов и теплообменных аппаратов при максимальных и минимальных нагрузках;

- создание оптимальных условий воздушной среды в рабочей или обслуживаемой зоне помещений при максимальном и минимальном воздухообменах.

13.2.3 Наладку СКВ производят в следующем порядке:

- определяют теплоизбытки и расчетный максимальный расход воздуха. Для СКВ с количественным регулированием расчетным является, как правило, теплый период года. Расчетная тепловая нагрузка помещения (зоны) равна сумме составляющих тепловой нагрузки данного помещения для одного расчетного часа (в момент наступления максимума). Для СКВ, обслуживающей помещения с различной ориентацией по сторонам света, суммарную тепловую нагрузку на систему определяют для одного расчетного часа. С учетом разновременности нагрузок расход воздуха приточного вентилятора будет меньше суммарного максимального расхода воздуха по всем обслуживаемым СКВ помещениям или зонам;

- выполняют анализ работы вентиляторов в соответствии с заводскими характеристиками их работы при максимальной и минимальной частоте вращения, предварительно определив характерную точку работы вентилятора в сети;

- по характеристикам, указанным в технической документации, определяют максимальное рабочее давление для переменных режимов работы в СКВ воздухо-распределителей или доводчиков;

- выполняют построения графика характеристики приточного вентилятора и характеристики сети для минимального и максимального расходов воздуха (рисунок 13.1). Рабочая точка *A* слева от максимума кривой КПД соответствует минимальному статистическому давлению перед доводчиками плюс потери давления в сети при минимальном расходе воздуха. При этом режим работы вентилятора будет соответствовать частоте вращения n_2 или кривой *C* при использовании направляющего аппарата. Кривая *C* соответствует определенному углу закрытия направляющего аппарата. Рабочая точка *B* соответствует максимальному расходу воздуха при частоте вращения вентилятора n_1 ($n_1 > n_2$) и полном открытии направляющего

аппарата;

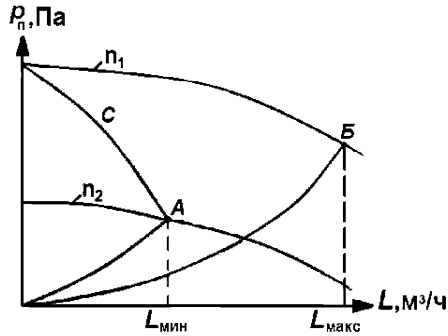


Рисунок 13.1 – Режим работы вентилятора в системе количественного регулирования направляющим аппаратом (кривая C) или частотой вращения вентилятора ($n_1 > n_2$)

- определяют отношение

$$v = \frac{L_{\text{вент}}}{\sum L_{\text{пом}}}, \quad (67)$$

где $L_{\text{вент}}$ – полезный расход воздуха приточным вентилятором;

$\sum L_{\text{пом}}$ – суммарный полезный расход воздуха по всем помещениям, обслуживаемым СКВ;

- производят аэродинамическую регулировку сети, регулируют все концевые устройства системы (доводчики, воздухораспределители) на значение $v \cdot L_p$, где L_p – расчетный расход воздуха через концевое устройство.

13.2.4 При испытании и регулировке зональных воздушных клапанов особое внимание следует обратить на обеспечение их необходимой характеристики. Клапан должен иметь примерно линейную зависимость расхода воздуха от угла поворота створок. Такая характеристика может быть получена, если перепад давления при полностью открытых клапанах составляет от 3 % до 6 % статического давления сети (в точке, где оно автоматически поддерживается) для клапанов с непараллельными створками и от 10 % до 30 % – с параллельными створками. Кроме того, скорость воздуха в живом сечении полностью открытого клапана должна быть не ме-

Р НОСТРОЙ 2.15.3-2011

нее 5 м/с при автоматическом поддержании давлений в сети коллектора до 250 Па и не менее 10 м/с – при давлении около 1000 Па.

Соблюдение указанных условий может быть достигнуто уменьшением размера клапана по сравнению с размером воздуховода, в котором он установлен, закреплением в закрытом положении части створок у многостворчатых клапанов или ограничением угла поворота створок.

13.2.5 Определить по аэродинамическим характеристикам потери давления в воздухораспределителях или доводчиках при максимальном и минимальном расходах воздуха.

13.2.6 Отрегулировать все доводчики и соответствующие им воздухораспределители на максимальные расчетные расходы воздуха. Настроить доводчики на минимальный расход воздуха и произвести наладку направляющего аппарата или регулятора частоты вращения рабочего колеса вентилятора до получения расчетных минимальных значений статического давления и расхода воздуха. Произвести испытания доводчиков при настройке их на минимальный расход.

13.2.7 Выполнить регулировку на расчетные расходы всех воздухоприемных устройств совместно с рециркуляционно-вытяжным вентилятором, приточный вентилятор при этом должен работать на режиме максимального расхода.

13.2.8 Установить местоположение датчика регулятора статического давления. Датчик должен находиться в приточном магистральном воздуховоде на достаточном удалении от приточного вентилятора, где потери давления составляют от 50 % до 70 % общих потерь в сети. Установка датчика в наиболее удаленной от вентилятора точке системы дает большую экономию эксплуатационных затрат, но увеличивает амплитуду изменения давления в системе при изменении расхода воздуха от максимального до минимального значения.

13.2.9 Обеспечить необходимый расход наружного воздуха при минимальном его расходе приточным вентилятором. Минимальное количество наружного воздуха определяют по наибольшей величине:

- требуемого воздуха по нормам расхода на одного человека;

- необходимого для компенсации воздуха, удаляемого местной вытяжной вентиляцией;

- требуемого воздуха для поддержания в помещении избыточного давления;

- необходимого воздуха для ассимиляции вредных веществ.

13.2.10 Наладку регулятора частоты вращения рабочего колеса или направляющего аппарата вентилятора для обеспечения расчетных значений расхода воздуха и статического давления рекомендуется выполнять в следующем порядке:

- выборочно проверить статическое давление не менее чем на трети концевых устройств по всей системе. При большом разбросе значений статического давления и выявлении отдельных значений, не достигающих расчетного минимума, надо проконтролировать все концевые устройства;

- определить в магистральном приточном воздуховоде суммарный расход воздуха;

- выполнить испытание и регулировку оборудования центрального кондиционера.

13.2.11 Испытания и регулировка оборудования кондиционера выполняются в соответствии с разделом 9. После регулировки следует выполнить проверку воздухонагревателя первого подогрева на исключение «замораживание» теплоносителя. Температура обратной воды для условий максимального и минимального расходов воздуха при расчетной наружной температуре, изменяющейся в пределах от 0 °С до 3 °С, должна быть не менее 20 °С, а ее скорость – не менее 0,2 м/с.

13.2.12 Выполнить испытания и регулировку устройств воздухораспределения в кондиционируемых помещениях.

Система воздухораспределения должна обеспечивать равномерное распределение параметров воздуха в обслуживаемой зоне при снижении расхода на величину от 30 % до 60 % расчетного значения КПД, $\eta_{\text{макс}} = (0,3 - 0,6)$.

При регулировке воздухораспределителей целесообразно направлять холодный воздух горизонтальными струями, настилающимися на потолок. Испытание и регулирование системы воздухораспределения выполняют для условий максималь-

ного и минимального расчетных воздухообменов в помещениях.

13.2.13 При регулировании системы воздухораспределения важно следующее:

- эффективность воздухораспределения повышается при наличии большого числа приточных отверстий, соответственно меньшей пропускной способности и установке на воздухораспределителе рассеивающей решетки, обеспечивающей наибольшую дальность струи;

- при наличии отопительной системы в периферийных помещениях подача воздуха должна производиться, как правило, в направлении от наружной стены;

- при значительной неравномерности температур или повышенных скоростях воздуха в рабочей зоне в условиях минимального воздухообмена необходимо уменьшить глубину регулирования η , а минимальный расход воздуха $L_{мин}$ соответственно увеличить до значения, обеспечивающего нормируемые условия в рабочей зоне;

- наибольшую эффективность при количественном регулировании обеспечивают воздухораспределители, в которых регулируется площадь выходного сечения при изменении расхода подаваемого воздуха и сохранении постоянной скорости выпуска воздуха.

13.2.14 Результаты наладки заносят в технический отчет (приложение Б). В тексте отчета приводят рекомендации по эксплуатации системы кондиционирования в различные периоды года.

13.3 Наладка комбинированной системы кондиционирования воздуха

13.3.1 В комбинированных СКВ расход необходимого количества наружного воздуха производится центральным кондиционером, совместно с которым работают система отопления-охлаждения, вентиляторные доводчики, системы доувлажнения и другие местные устройства. В комбинированных СКВ применяют системы водяного отопления в холодный период года (радиаторные, конвекторные, панельные, радиационные) и водяного охлаждения в теплый период (конвекторные, панельные и радиационные). Совместная работа воздушной и водяной систем в зависимости от доли тепловой нагрузки, переносимой на водяную систему, позволяет экономить

от 10 % до 90 % электроэнергии на ассимиляцию теплоизбытков или компенсацию дефицита тепла в помещениях.

В комбинированных СКВ систему отопления рассчитывают обычно на обеспечение температуры воздуха ниже заданной для данного помещения в диапазоне от 2 °С до 4 °С.

13.3.2 Наладку комбинированных СКВ выполняют в следующей последовательности:

- выполняют испытание и регулировку центрального кондиционера и сети воздухопроводов. При этом расход наружного воздуха должен обеспечивать санитарную норму подачи на 1 человека, быть достаточным для компенсации местной вытяжки или технологических нужд, обеспечивать избыточное давление (подпор) в помещениях или обеспечивать ассимиляцию вредных веществ;

- выполняют испытание и регулировку вытяжных установок;

- регулируют местные устройства (кондиционеры, доводчики) на расчетные расходы воздуха и теплохолодоносителя;

- одновременно с испытаниями местных устройств на ассимиляцию теплоизбытков составляют воздушный баланс по теплоте и влаге и определяют общую тепловую нагрузку на СКВ;

- корректируют работу центрального кондиционера и местных устройств, обеспечивая с целью экономичности СКВ максимально возможную холодоотдачу доводчиков (местных кондиционеров) при отсутствии опасности выпадения конденсата.

13.3.3 При необходимости поддержания высокой влажности воздуха применяют комбинированные СКВ с пневматическими форсунками местного доувлажнения. Перед наладкой системы доувлажнения воздуха требуется:

- проверить правильность установки форсунок и прокладки труб в соответствии с проектом;

- проверить давление сжатого воздуха и воды перед узлом управления на соответствие техническим условиям;

Р НОСТРОЙ 2.15.3-2011

- установить вентилями давление сжатого воздуха, поступающего на форсунки равным 0,15 МПа, а давление воды на входах форсунок – равным значению от 0,015 до 0,02 МПа;

- осуществить пробный пуск системы.

При этом проверить плотность всех соединений на воздушных и водяных магистралях, исправность работы форсунок, которые не должны давать капли во время работы, а также при остановке и пуске системы. Форсунки регулируют игольчатым дросселем визуалью. Факелы распыленной воды должны быть одинаковой насыщенности и не должны пульсировать. В результате регулирования необходимо получить двусторонний равномерный факел распыленной воды с полным испарением ее в воздухе помещения;

- выполнить наладку систем автоматического регулирования узла управления;

- выполнить наладку центрального кондиционера, вытяжной установки и сети воздухораспределения.

13.3.4 Испытание и регулирование системы доувлажнения выполняют в следующей последовательности:

- при включенной системе доувлажнения, работе центрального кондиционера на расчетной производительности и адиабатическом увлажнении наружного воздуха (рисунок 13.2) измеряют параметры воздуха после камеры орошения и в рабочей зоне помещения (см. рисунок 13.2, точка 3), которые наносят на $J-d$ диаграмму. Измерения необходимо выполнить при расчетной тепловой нагрузке на СКВ;

- включают систему доувлажнения, в установившемся режиме работы измеряют параметры воздуха в рабочей зоне помещения и наносят на $J-d$ диаграмму (см. рисунок 13.2, точка 4);

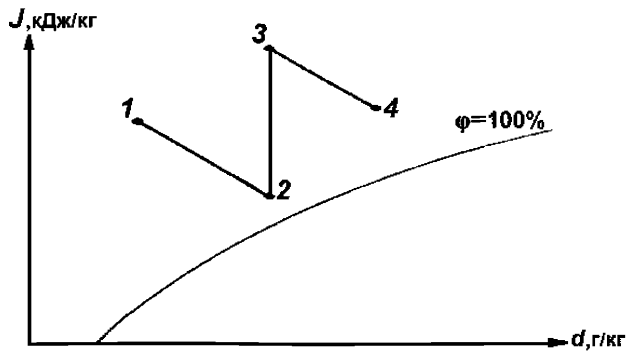


Рисунок 13.2 – $J-d$ диаграмма процесса обработки воздуха в комбинированной СКВ с доувлажнением

- определяют расход воды одной форсункой системы доувлажнения по формуле

$$W = \frac{G(d_4 - d_3)}{z \cdot 1000}, \quad (68)$$

где G – количество воздуха, поступающего в помещение от кондиционера, кг/с;

d_4, d_3 – влагосодержание воздуха рабочей зоны помещения соответственно при работающей и выключенной системе доувлажнения, г/кг;

z – количество установленных пневматических форсунок;

- при производительности форсунки менее $1,4 \cdot 10^{-3}$, кг/с и влажности воздуха в помещении менее расчетного значения необходимо увеличить расход воды в системе, повысить давление после водяного редуктора и повторить испытания;

- при недостаточной влажности воздуха в помещении и $W \geq 1,4 \cdot 10^{-3}$, кг/с следует увеличить число форсунок;

- сократить число установленных форсунок, если фактическая производительность системы доувлажнения превышает требуемую более чем на 10 %;

- определить место установки влагорегулятора, измерить влажность воздуха по всей площади рабочей зоны и рассчитать ее среднее значение;

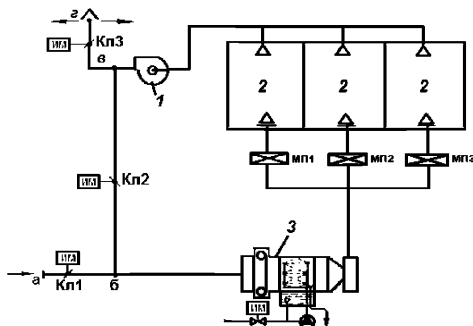
- датчик влагорегулятора следует установить на высоте от 1,6 до 1,7 м от пола в зоне, где влажность воздуха соответствует среднему значению.

13.3.5 Результаты наладки заносят в технический отчет (приложение Б). В

тексте отчета приводят рекомендации по эксплуатации системы кондиционирования в теплый, холодный и переходный периоды года.

13.4 Наладка однозональных и многозональных двухвентиляторных систем кондиционирования воздуха

13.4.1 Двухвентиляторные одно- и многозональные СКВ применяются для помещений большого объема и с изменяющейся тепловой нагрузкой в широком диапазоне. Принципиальная схема системы представлена на рисунке 13.3.



а, б, в, г – участки сети системы;

1 – вентилятор; *2* – кондиционируемое помещение;

3 – центральный кондиционер; *ИМ* – исполнительный механизм;

Кл1, Кл2, Кл3 – регулирующие клапаны; *МП1, МП2, МП3* – местные подогреватели

Рисунок 13.3 – Двухвентиляторная многозональная СКВ

13.4.2 При наладке двухвентиляторных СКВ возможны следующие варианты работы воздушных регулирующих клапанов:

- в регулировании участвуют клапаны Кл1, Кл2, Кл3;
- в регулировании участвуют рециркуляционный (Кл2) и выбросной (Кл3) клапаны, клапан наружного воздуха (Кл1) заблокирован с электродвигателем приточного вентилятора;
- регулирование осуществляется клапанами Кл1 и Кл2, работающими от одного привода;
- регулирование осуществляется одним рециркуляционным клапаном (Кл2),

Кл1 и Кл3 сблокированы с электродвигателем соответственно приточного и рециркуляционно-вытяжного вентиляторов.

13.4.3 При наладке двухвентиляторных СКВ необходимо выбрать схему регулирования рециркуляционного, наружного и выбросного воздуха, учитывая следующие особенности:

- схема регулирования с помощью трех клапанов обеспечивает наибольшую аэродинамическую устойчивость СКВ. Поэтому ее следует применять в тех случаях, когда колебания расхода приточного и рециркуляционно-вытяжного вентиляторов по требованиям технологии производства и для поддержания постоянного избыточного давления в помещениях должны быть сведены к минимуму. Точность регулирования температуры «точки росы» при этом способе будет наименьшей;

- схема регулирования с двумя клапанами, установленными в рециркуляционном канале и канале выбросного или наружного воздуха, обеспечивает более высокую точность поддержания температуры «точки росы». Однако неизбежными являются колебания расхода воздуха приточного вентилятора. Если сопротивление канала наружного воздуха составляет не более 10 % сопротивления всей системы, то колебание расхода воздуха вентилятором в среднем не превышает 5 %. Минимальный расход приточного вентилятора обеспечивается при работе СКВ на наружном воздухе.

13.4.4 Схема регулирования с одним клапаном, установленным в рециркуляционном канале, наиболее проста, однако она обладает наименьшей аэродинамической устойчивостью, так как в процессе регулирования происходит изменение расхода воздуха приточного и рециркуляционно-вытяжного вентиляторов, как правило, в сторону увеличения расхода воздуха приточного вентилятора. При наладке такой системы необходимо проверять изменение воздушного баланса помещений для обеспечения подпора в кондиционируемых помещениях во всем диапазоне регулирования.

13.4.5 До наладки СКВ для выбора способа регулирования температуры «точки росы» необходимо определить допустимое изменение расхода воздуха приточ-

ным вентилятором с учетом следующего:

- подбор оборудования СКВ обычно производят с запасом на 10 % – 15 %;
- в расчетном летнем режиме СКВ работает, как правило, при минимальном расходе наружного воздуха;
- тепловая нагрузка на СКВ нестабильна и изменяется во времени.

В схеме регулирования с тремя клапанами колебания расхода воздуха вентилятора составляют от 3 % до 5 %.

13.4.6 Изменения расхода воздуха вентилятора будут тем меньше, чем меньше сопротивление участка *аб* по сравнению с сопротивлением всей системы и чем меньше количество воздуха рециркулирует в системе. При наладке СКВ для уменьшения колебаний в расходе воздуха приточного вентилятора необходимо уменьшить сопротивление участка *аб* (см. рисунок 13.3) или увеличить минимальный расход наружного воздуха, или увеличить сопротивление приточных воздухопроводов. Последнее увеличит расход энергии приточным вентилятором, но при этом будет обеспечено постоянство расхода воздуха вентилятором в пределах допустимых колебаний.

13.4.7 При наладке СКВ аэродинамические испытания выполняют в следующей последовательности:

- при полностью открытых клапанах Кл1 и Кл3 и закрытом клапане Кл2 регулируют вентиляторы и сеть приточных и рециркуляционно-выбросных воздухопроводов на соответствие проектным расходам воздуха;
- выполняют регулировку воздушных клапанов Кл1 – Кл3.

13.4.7.1 Для регулирования соотношения количеств смешиваемых воздушных потоков наиболее эффективны спаренные взаимообратные клапаны со створками параллельного вращения, характеристики которых наиболее соответствуют линейным.

13.4.7.2 Минимальные и максимальные потери давления в открытых клапанах должны соответствовать:

- для клапанов со створками параллельного вращения:

$$p_{\text{кл}}^{\text{мин}} = 0,111 p_{\text{уч}}, p_{\text{кл}}^{\text{макс}} = 0,335 p_{\text{уч}} ; \quad (69)$$

- для клапанов со створками встречного вращения:

$$p_{\text{кл}}^{\text{мин}} = 0,031 p_{\text{уч}}, p_{\text{кл}}^{\text{макс}} = 0,0636 p_{\text{уч}}, \quad (70)$$

где $p_{\text{уч}}$ – сопротивление регулируемого участка, Па.

13.4.7.3 Для обеспечения регулирования расхода по линейному закону площадь проходного клапана должна быть меньше площади сечения воздуховода, в котором он установлен. Как правило, скорость воздуха в сечении полностью открытого клапана должна быть более 5 м/с.

Клапаны налаживают на максимальный расход соответственно наружного, рециркуляционного и удаляемого воздуха.

13.4.7.4 При использовании способа регулирования одним или двумя клапанами не участвующие в схеме регулирования клапаны используют для первоначальной регулировки минимальных расходов наружного или удаляемого воздуха.

13.4.8 Отрегулировать систему на расчетное отношение расходов наружного и рециркуляционного воздуха.

Температуру смеси наружного и рециркуляционного воздуха определяют по формуле

$$t_{\text{см}} = \frac{t_{\text{н}} \cdot G_{\text{н}} + t_{\text{р}} \cdot G_{\text{р}}}{G_{\text{н}} + G_{\text{р}}}, \quad (71)$$

где $t_{\text{н}}$, $t_{\text{р}}$ – температура наружного и рециркуляционного воздуха, °С;

$G_{\text{н}}$, $G_{\text{р}}$ – расход наружного и рециркуляционного воздуха, кг/с.

Чем больше разность температур наружного и рециркуляционного воздуха, тем легче отрегулировать положение воздушных клапанов.

13.4.9 Определить расход приточного и рециркуляционно-вытяжного вентиляторов при работе системы на минимальном расходе наружного воздуха. Сравнить расход воздуха вентиляторов при двух крайних режимах работы.

13.4.10 Отрегулировать подпор воздуха в кондиционируемом помещении при работе СКВ на минимальном расходе наружного воздуха:

- открыть один из дверных проемов кондиционируемого помещения;
- определить направление движения воздуха или задымления по высоте дверного проема с помощью анемометра или штанги с закрепленными на ней нитями

из шелка.

При поступлении воздуха в кондиционируемое помещение через дверной проем из смежных помещений постепенно уменьшают расход рециркуляционно-вытяжного вентилятора до обеспечения движения воздуха по всей площади дверного проема из кондиционируемого помещения в смежные. Если создание подпора требует недопустимого снижения расхода рециркуляционно-вытяжного вентилятора, производят герметизацию оконных и дверных проемов помещений и при необходимости увеличивают минимальный расход наружного воздуха, потребляемого кондиционером.

13.4.11 Для достижения допустимых колебаний в расходе вентиляторов производят регулировку соотношений наружного, рециркуляционного и удаляемого воздуха или изменяют сопротивление отдельных участков сети в соответствии с приведенными выше рекомендациями.

13.4.12 Определяют место установки датчика и точность регулирования температуры «точки росы».

13.4.13 При наладке центральных СКВ определяют диапазон изменения подачи воздуха системами в холодный период года. Диапазон определяется изменением избытков тепла. При этом необходимо сохранить равномерность параметров воздуха в рабочей (обслуживаемой) зоне кондиционируемых помещений и обеспечить санитарную норму подачи наружного воздуха.

Подачу воздуха СКВ в холодный период года определяют для переходного периода, т.е. на температуру наружного воздуха 10 °С и относительную влажность 70 %.

13.4.14 При расчете сокращения производительности СКВ определяют отношение избытков тепла в переходный период к избыткам явного тепла в теплый период при соответствующих расчетных параметрах наружного воздуха для всех помещений (зон), обслуживаемых одной СКВ. Целесообразно избытки явного тепла принимать по результатам натурных балансов по теплу. Расход воздуха рециркуляционно-вытяжного вентилятора и кондиционеров сокращают на значение, равное

наибольшему из рассчитанных для разных помещений отношений теплоизбытков.

13.4.15 Наладку СКВ на холодный период года производят при сокращенной производительности. Подачу воздуха в помещения или зоны уменьшают пропорционально установленному сокращению расхода кондиционера. Испытаниями системы воздухораспределения определяют равномерность распределения параметров в рабочей зоне. Если неравномерность параметров превышает допустимое значение, увеличивают производительность СКВ. Руководствуясь отношением $L_{н.з.}/L_{в.з.}$, определяют количество наружного воздуха, которое поступит в каждую зону $L_{н.з.}$ или помещение $L_{в.з.}$ после сокращения общей производительности кондиционера. Если окажется, что санитарная норма не обеспечена, увеличивают расход наружного воздуха, вводимого СКВ, или меняют отношение, положенное в основу сокращения производительности.

13.4.16 Регулировку местных подогревателей осуществляют терморегуляторами, датчики которых устанавливают в рабочей зоне или вытяжном воздуховоде соответствующего помещения. При наладке местных подогревателей следует учитывать, что они, как правило, рассчитываются на обеспечение режима воздушного отопления при сокращенной общей производительности СКВ.

13.4.17 Результаты испытаний оформляются в виде технического отчета (приложение Б) с предложениями по эксплуатации систем.

13.5 Наладка системы кондиционирования воздуха с эжекционными кондиционерами-доводчиками

13.5.1 Перед наладкой СКВ необходимо:

- очистить воздуховоды от пыли и мусора до подключения эжекционного кондиционера-доводчика во избежание попадания мусора в камеры первичного воздуха;
- проверить соответствие исполнительной документации типа и числа ЭКД, установленных в каждом кондиционируемом помещении;
- проверить соответствие исполнительной документации диаметра воздухо-выпускных сопел, сопловые панели должны иметь отверстия одного диаметра (до-

Р НОСТРОЙ 2.15.3-2011

пускаемое отклонение $\pm 0,1$ мм) без заусенцев;

- проверить наличие и состояние фильтра;
- осмотреть и очистить теплообменники ЭКД;
- проверить и обеспечить плавность хода клапанов первичного и рециркуляционного воздуха. Воздушные клапаны должны плавно перемещаться во всем диапазоне регулирования;
- проверить наличие и плотность прилегания резиновых заглушек;
- проверить конструкцию воздуховыпускной решетки (она должна иметь живое сечение 70 % – 80 % и угол наклона перьев 70°);
- проверить положение воздуховыпускного патрубка;
- проверить легкость съема ограждающих конструкций ниши для установки доводчика с целью обеспечить доступ к ЭКД;
- проверить места установки датчика с целью обеспечить достоверные показатели температур;
- проверить правильность установки дефростеров (наличие хомутов, отсутствие переломов, плотность посадки дефростеров и т.п.);
- снять, проверить и при необходимости прочистить сетчатые фильтры на воде в системе ЭКД.

13.5.2 Обследовать кондиционируемые помещения. Проверить соответствие расчетных теплотерь и тепловлагоизбытков данным рабочей документации. Если в результате проверки будет установлено, что фактические данные не соответствуют рабочей документации, выполняют проверочный расчет ЭКД.

13.5.3 Наладку СКВ следует выполнять в определенной последовательности:

- отрегулировать систему на проектные расходы воздуха на доводчиках;
- выполнить наладку центрального кондиционера, от которого первичный воздух поступает к доводчикам;
- наладить систему тепло- и холодоснабжения доводчиков;
- выполнить поверочный расчет и наладить ЭКД.

13.5.4 Расходы воздуха распределяют методом пропорционального регулиро-

вания каждого ответвления в определенной последовательности:

- перед началом наладочных работ открывают все регулирующие воздушные клапаны на воздуховодах и встроенные в ЭКД. Предварительно прикрывают направляющий аппарат или клапан на вентиляторе кондиционера, чтобы избежать перегрузки электродвигателя; регулируют расход вентилятора кондиционера или его статическое давление на нагнетании на расчетные значения с помощью направляющего аппарата или воздушного клапана;

- включают вытяжную установку, которая должна работать в период наладки;

- приступают к регулированию расхода воздуха по отдельным ЭКД. Расходы воздуха через ЭКД определяют по значению статического давления $p_{ст}$ на соплах, измеряемого с помощью микроманометра. Давление измеряют в любом сопле, так как расхождение в этом случае не превышает $\pm 2\%$.

13.5.5 Динамическое давление p_d , Па, на выходе из сопла определяют по формуле

$$p_d = p_{ст} \cdot \mu , \tag{72}$$

где μ – коэффициент, учитывающий потери статического давления при прохождении воздуха через сопла.

Коэффициент μ принимает значение от 0,90 до 0,95, причем меньшие значения μ соответствуют меньшим диаметрам отверстий сопел и большим скоростям выхода воздуха и наоборот.

13.5.6 Измеряют скорость воздуха на выходе из сопел V_c .

13.5.7 Определяют расход первичного воздуха через ЭКД.

Для удобства определения расхода первичного воздуха при измерениях микроманометром рекомендуется использовать формулу

$$L_{перв} = S \sqrt{h} , \tag{73}$$

где

$$S = \sqrt{\frac{19,62 \cdot \kappa}{\rho}} \cdot \Sigma f_c , \tag{74}$$

где k – коэффициент угла наклона трубки микроманометра;

h – отсчет по шкале микроманометра, мм.

13.5.8 До начала регулирования сети предварительно измеряют давление на соплах ЭКД по всей системе. Анализируя результаты испытаний, выявляют закономерность распределения давления по всей сети в целом и определяют прибор, находящийся в наименее благоприятных (по давлению) условиях. Выявляют ЭКД, имеющие существенно сниженное давление по сравнению с расчетным. После устранения дефектов повторно измеряют давления на этих ЭКД. На других ЭКД допускается не проводить повторные измерения, так как изменение расхода единичного ЭКД незначительно (менее 0,1 %) влияет на расходы воздуха эжекционных кондиционеров вентиляционной системы.

13.5.9 Определяют начальное давление, на которое должен быть настроен контрольный доводчик. Во всех случаях наладку начинают именно с него. Значение давления по КД обеспечивают дросселированием, принимая его как среднее из значений давления на КД и показателем доводчике, который расположен ближе к вентилятору и имеет наименьшее давление на соплах. Наладку ведут по текущему значению давления, измеряемого на соплах КД, если все ЭКД в системе требуется отрегулировать на один и тот же расход первичного воздуха. При наличии в системе разных типов ЭКД или при различных расходах первичного воздуха наладку выполняют по текущему относительному давлению, измеренному на соплах ЭКД. Относительным давлением $p_{\text{отн}}$ называется отношение фактически измеренного давления на соплах p_t к давлению, соответствующему расчетному расходу воздуха p_p . Давления p_t и p_p определяют по шкале микроманометра соответственно при текущем и расчетном расходах воздуха.

13.5.10 Регулируют расход приточного вентилятора на расчетное значение, при этом принимая расчетные расходы воздуха через каждое ответвление и каждый ЭКД. После наладки вентилятора выполняют контрольные измерения давления первичного воздуха по всем ЭКД. Система считается отрегулированной, если отклонения фактических расходов первичного воздуха не превышают $\pm 10 \%$

расчетных.

13.5.11 Регулируют вытяжную установку на расходы воздуха, приведенные в рабочей документации.

13.5.12 Результаты расчетов и испытаний приводят в техническом отчете приложения Б. Кроме того, в отчете приводят рекомендации по эксплуатации систем.

13.6 Наладка двухканальных систем кондиционирования воздуха

13.6.1 В двухканальных СКВ приточный воздух, приготовленный в центральном кондиционере, подается по двум параллельным каналам (теплый и холодный) к смесителям и после смешивания поступает в помещения. Температура в каждом помещении поддерживается терморегулятором, воздействующим на воздушные клапаны смесителя, которые изменяют соотношения расхода холодного и теплого воздуха в подаваемой смеси.

Смесительные устройства могут размещаться в обслуживаемых помещениях, а также в машинных залах кондиционеров или в специально выделенных помещениях.

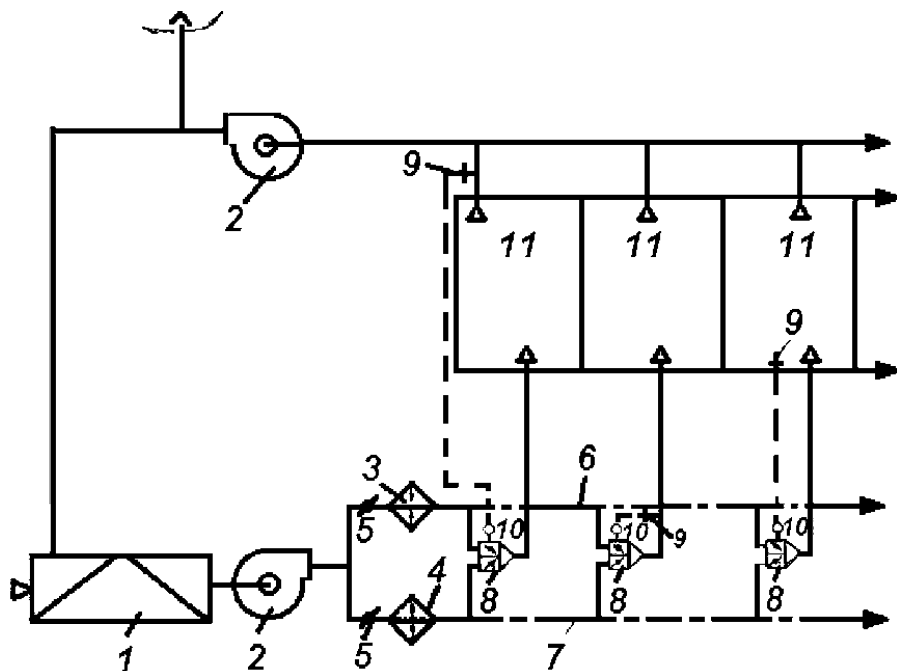
Принципиальная схема системы приведена на рисунке 13.4.

Устройства для смешивания теплого и холодного воздуха могут быть с регулятором расхода или без регулятора.

13.6.2 Испытание систем со смесителями осуществляют в соответствии с 13.6.2.1 –13.6.2.7.

13.6.2.1 При отсутствии заводской настройки регуляторов расхода воздуха регулировку смесителей на данный расход выполняют на стенде. В процессе стендовой настройки регулятор смесителя устанавливают в положение, соответствующее требуемому расходу и выявляют минимальное давление, при котором расход воздуха через смеситель остается постоянным, т.е. выявляют собственное сопротивление смесителя в режиме минимального дросселирования регулятора расхода. Включают оборудование системы. Управляя исполнительными механизмами дистанционно или по месту, устанавливают воздушные клапаны смесителей холодного

канала в положение, соответствующее максимальному расходу воздуха или положению, приведенному в рабочей документации. Измеряют расход воздуха приточным вентилятором и расход воздуха в теплом и холодном каналах. Сопоставляют фактические расходы воздуха с приведенными в рабочей документации, при необходимости выполняют регулирование сети до смесителей.



1 – кондиционер; 2 – вентилятор; 3 – воздухонагреватель; 4 – воздухоохладитель;
 5 – воздушный клапан; 6 – коллектор теплого воздуха; 7 – коллектор холодного воздуха;
 8 – смеситель; 9 – датчик терморегулятора; 10 – исполнительный механизм;
 11 – кондиционируемое помещение

Рисунок 13.4 – Схема двухканальной системы кондиционирования воздуха

13.6.2.2 Выявляют смесители с максимальным сопротивлением сети, включая собственно сопротивление смесителей (расположены в наиболее удаленной от вентилятора точке системы). Выполняют регулирование этих участков сети.

При недостаточном статическом давлении в канале холодного воздуха рекомендуется осуществить:

- регулирование сети;

- замену отдельных смесителей смесителями другого типоразмера;
- корректировку температуры воздуха в каналах с целью изменения расчетного соотношения расходов из каналов при неизменной тепло- и холодоотдаче смесителей и т.п.

13.6.2.3 Воздушные клапаны смесителей устанавливают в положение, соответствующее максимальному (расчетному) расходу теплого воздуха.

Если статическое давление в канале теплого воздуха превышает статическое давление в канале холодного более чем на 20 %, необходимо выполнить регулирование сети с целью снижения этой разницы.

13.6.2.4 Выполняют регулирование сети остальных смесителей и регулировку воздухораспределительных устройств в кондиционируемых помещениях; выполняют наладку вентиляционных вытяжных систем.

13.6.2.5 Выполняют наладку оборудования кондиционеров и других вентиляционных установок. Для обеспечения минимальной и максимальной температур приточного (холодного $t_{x,пр}$ и теплого $t_{т,пр}$ воздуха, подаваемого в помещение, следует поддерживать температуру воздуха в холодном и теплом каналах ($t_{x,кан}$, $t_{т,кан}$) с учетом негерметичности одного из закрытых воздушных клапанов смесителей. Температуру приточного воздуха рассчитывают по формулам

$$t_{x,пр} = (1-\chi) \cdot t_{x,кан} + \chi \cdot t_{т,кан} , \quad (75)$$

$$t_{т,пр} = (1-\chi) \cdot t_{т,кан} + \chi \cdot t_{x,кан} , \quad (76)$$

где $t_{x,пр}$, $t_{т,пр}$ – температура приточного воздуха при полностью закрытом теплом (холодном) клапане смесителя;

$t_{x,кан}$, $t_{т,кан}$ – температура воздуха соответственно в холодном и теплом каналах;

χ – доля воздуха, проходящего через закрытый клапан смесителя из-за его неплотности.

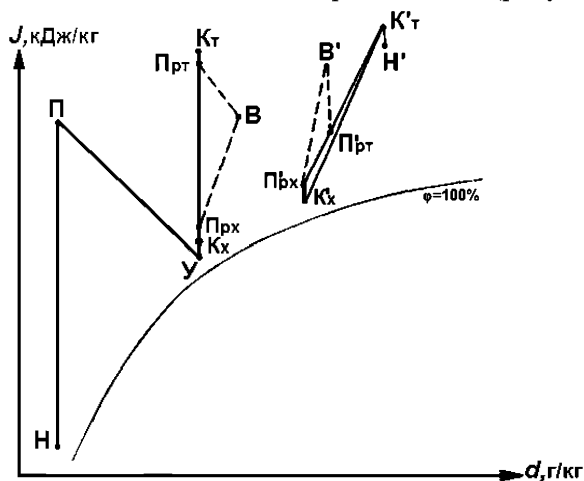
Измеряют расход воздуха, проходящего через закрытый клапан смесителя, и сравнивают с техническими данными завода-изготовителя.

Проверку плотности закрытия воздушных клапанов выполняют только в сме-

сителях, для которых расчетные температуры приточного воздуха в режиме охлаждения или воздушного отопления отличаются от температур в холодном и теплом каналах соответственно на величину от 1 °С до 3 °С.

13.6.2.6 Выполняют наладку смесительных устройств. Проверяют возможность обеспечения смесителями расчетных минимальной и максимальной температур приточного воздуха. Определяют диапазон температур воздуха после смесителя и влияние расслоения подаваемого воздуха на параметры воздушной среды помещений.

13.6.2.7 По данным испытаний оборудования двухканальных СКВ отображают процессы обработки воздуха на $J-d$ диаграмме при расчетных параметрах наружного воздуха для теплого и холодного периодов года (рисунок 13.5).



H – наружный воздух; P – воздух после первого подогрева; B – внутренний воздух;
 K_m – коллектор теплого воздуха; K_x – коллектор холодного воздуха; U – камерный воздух;
 $P_{рт}$ – приточный теплый воздух; $P_{рх}$ – приточный холодный воздух

Рисунок 13.5 – $J-d$ диаграмма процессов обработки воздуха в двухканальных СКВ

13.6.3 Испытание систем со смесителями без регуляторов расхода воздуха осуществляют в соответствии с 13.6.3.1 – 13.6.3.10.

13.6.3.1 Включают оборудование системы в ручном режиме управления. Управляя исполнительными механизмами дистанционно или приборами по месту, устанавливают воздушные клапаны смесителей в положение, соответствующее мак-

симальному (расчетному) расходу воздуха из холодного канала. Измеряют расход воздуха приточными вентиляторами, а также расход воздуха в теплом и холодном каналах. Сопоставляют фактический расход воздуха с проектными данными и выполняют регулирование сети до смесителей.

13.6.3.2 Включают в работу регуляторы автоматического поддержания постоянного статического давления в холодном канале. Датчик регулятора не следует устанавливать вблизи вентилятора, в конце канала или на участке, где отношение скоростей $V_{\text{макс}}/V_{\text{мин}}$ более 1,5.

13.6.3.3 На основании анализа схем приточных воздуховодов и характеристик смесителей выявляют смесители с максимальным сопротивлением сети, включая собственное сопротивление смесителей. Выполняют регулирование этих участков сети. При недостаточном статическом давлении в канале холодного воздуха осуществляют мероприятия по его обеспечению.

13.6.3.4 Воздушные клапаны смесителей устанавливают в положение, соответствующее максимальному (расчетному) расходу теплого воздуха.

13.6.3.5 Для испытания коллекторов определяют распределение статического давления по длине каналов теплого и холодного воздуха. Выявляют характерные точки в каналах для установки датчиков регуляторов давления. Если значение статического давления в отдельных точках канала теплого воздуха превышает статическое давление в соответствующих точках канала холодного воздуха более чем на 10 %, необходимо выполнить регулирование сети с целью снижения этой разницы. При работе регулятора определяют статическое давление в точке установки датчика при изменении расхода воздуха в каналах от максимального до минимального расчетного значения.

13.6.3.6 Определяют регулировочную характеристику воздушных клапанов для теплого и холодного каналов при различных эксплуатационных режимах. Клапаны должны обеспечивать поддержание заданного давления в каналах во всех режимах работы систем с относительной погрешностью $\pm 5\%$. Если клапан не обеспечивает необходимого качества регулирования, следует:

Р НОСТРОЙ 2.15.3-2011

- увеличить сопротивление клапана путем частичного или полного закрытия отдельных створок;

- ограничить ход клапана в диапазоне рабочего участка его характеристики;
- изменить конструкцию клапана.

13.6.3.7 Выполняют регулирование сетей остальных смесителей центральной системы и выполняют наладку вентиляционных вытяжных систем.

13.6.3.8 Выполняют наладку смесителей, для чего определяют фактические характеристики всех смесителей. Независимо от положения створок теплого и холодного клапанов смеситель должен обеспечивать постоянный расход приточного воздуха. Если смеситель не удовлетворяет этим требованиям, устанавливают смеситель другого типоразмера. Проверяют возможность подачи смесителями расчетных минимальной и максимальной температуры приточного воздуха.

13.6.3.9 Выполняют наладку оборудования кондиционеров и других вентиляционных установок. По данным испытаний отображают процессы обработки воздуха на $J-d$ диаграмме при расчетных параметрах наружного воздуха теплого и холодного периодов года.

13.6.3.10 Результаты наладки заносят в технический отчет (приложение Б). В тексте отчета приводят рекомендации по эксплуатации систем кондиционирования в различные периоды года.

14 Мероприятия по энергосбережению при проведении испытаний и наладке систем вентиляции и кондиционирования воздуха

14.1 Анализ инструментальных испытаний позволяет определить фактическое значение энергопотребления и дать оценку эффективности работы систем вентиляции и кондиционирования здания, производственного цеха или помещения.

14.2 Данные испытаний могут быть использованы для составления энергетического паспорта здания и определения удельной характеристики здания или производственного помещения.

14.3 В ходе наладки, а также в процессе эксплуатации систем вентиляции и кондиционирования рекомендуются наиболее экономичные энергосберегающие режимы работы систем.

14.4 Технические решения для энергосбережения принимают в зависимости от конкретных условий, состояния инженерного оборудования и качества выполняемых наладочных работ. Для реализации эффективных технических решений следует осуществить необходимые мероприятия.

14.4.1 Заменить расход воздуха с постоянного на переменный в зависимости от реальной нагрузки в помещениях.

14.4.2 Снизить воздухообмен по помещениям в зависимости от времени года. Следует отметить, что в теплый период года тепло- влаговыведения выше, чем в холодный или переходный периоды.

14.4.3 Применить современные и эффективные местные отсосы, в том числе мягкие вентиляционные укрытия, для удаления вредностей рабочей зоны.

14.4.4 Увеличить рабочий перепад температуры теплоносителя, поскольку это ведет к снижению расхода жидкости и сокращению расхода электроэнергии.

14.4.5 Локализовать зоны распространения вредных веществ путем устройства местных отсосов в местах их образования.

14.4.6 Если сопротивление сети незначительно, целесообразно заменить центробежный вентилятор на осевой.

14.4.7 Выполнить тепловую изоляцию воздуховодов и трубопроводов с целью снижения потерь тепла и холода.

14.4.8 Установить теплоутилизаторы, особенно для технологических процессов с выделением тепла.

14.4.9 Снизить теплообмен от агрегатов путем нанесения на их поверхность экранов с полированной поверхностью.

14.4.10 Сократить воздухообмен в помещении за счет подачи приточного воздуха в рабочую зону и установки воздухораспределителей с изменяемой геометрией.

Р НОСТРОЙ 2.15.3-2011

ей в соответствии с конфигурацией рабочей зоны.

14.4.11 Снизить поступление тепла от солнечной радиации путем установки светозащитных устройств – шторы, ставни, козырьки, использование стекол, задерживающих прохождение инфракрасного спектра излучения.

14.4.12 Выбирать оптимальную зону воздухозабора с учетом влияния нагрева поверхностей строительных конструкций, зону с минимальным уровнем ПДК вредных веществ и т.д. Следует отметить, что допустимая величина ПДК для воздухозабора не должна превышать уровень 0,3.

14.4.13 Герметизировать воздуховоды с целью снижения расхода непроизводительных утечек или подсосов воздуха.

14.4.14 Создать алгоритм работы систем в зависимости от режима работы здания или технологии производственного процесса.

14.4.15 Применять эффективные схемы регулирования процессов обработки воздуха в приточных установках, кондиционерах или воздушно-тепловых завесах, а также использовать современные устройства для их автоматизации.

14.4.16 Разработать предложения по замене устаревшего оборудования. Срок эксплуатации вентиляционного оборудования составляет от 8 до 10 лет.

14.4.17 Изменить тепловые потоки для производственных помещений со значительной высотой: в теплый период года – вверх, в холодный период года – вниз.

14.4.18 При разработке реконструкции сетей вентиляции и кондиционирования применять металлические воздуховоды круглого сечения с защитным покрытием, а также полимерные.

14.4.19 При расчете ассимиляции тепловыделений применять коэффициент λ , учитывающий изменение температуры воздуха в помещении по высоте здания. Снижение воздухообмена с использованием данного коэффициента может колебаться от 10 % до 30 %.

14.4.20 В помещениях с выделением теплоты при условии подачи приточного воздуха в рабочую зону определить соотношение теплоты, влияющей на температуру воздуха зоны (коэффициент λ), к общим тепловыделениям помещения.

Коэффициент λ определяют по формуле

$$\lambda = \frac{t_{p.z} - t_{np}}{t_{yd} - t_{np}}, \quad (77)$$

где $t_{p.z}$, t_{np} , t_{yd} – температура рабочего, приточного и вытяжного воздуха.

Коэффициент λ позволяет сократить объем воздухообмена в помещении.

14.4.21 Использовать для улавливания пыли передвижные автономные вентиляционные агрегаты, обеспечивающие нормируемые ГОСТ 12.1.005 условия на рабочем месте или в зоне.

14.4.22 Применять устройства для индивидуального регулирования параметров микроклимата на рабочем месте, что позволит обеспечить нормальные условия.

14.4.23 Применять современные воздухоподающие устройства с целью повышения эффективности воздухоподачи, сокращения зон с высокой (более 0,3 м/с) или низкой (менее 0,05 м/с) скоростью движения воздуха. Применять воздухораспределители с «обратной струей».

14.4.24 Не размещать элемент вентиляционной сети на расстоянии от 3 до 4 калибров от вентилятора, который отрицательно влияет на характеристику его работы.

15 Отчетная техническая документация

15.1 Документация должна содержать данные, которые необходимы для анализа работы систем или обоснования технических решений по повышению их эффективности.

15.2 Графическое оформление отчетной документации должно соответствовать ГОСТ 21.602, отклонение от которого допускается лишь при наличии пояснений в содержании или графическом обозначении.

15.3 Результаты индивидуальной наладки систем вентиляции и кондиционирования воздуха приводятся в паспорте установленной формы (приложение А).

15.4 Результаты комплексной наладки систем вентиляции и кондиционирования воздуха представляют в форме технического отчета (приложение Б).

15.5 Результаты наладки систем вентиляции и кондиционирования на санитарно-гигиенические и (или) технологические условия воздушной среды оформляют в виде технического отчета, включающего текстовый материал, таблицы и чертежи. Рекомендуемое содержание технического отчета приведено в приложении Б.

15.6 По результатам работ, проведенных по повторной наладке эксплуатируемых систем вентиляции и кондиционирования воздуха, составляют новые паспорта систем (приложение А) с указанием предыдущих и текущих параметров.

16 Техника безопасного выполнения работ

16.1 При проведении работ по наладке систем вентиляции и кондиционирования воздуха в период строительства необходимо выполнять требования СНиП 12-04-2002 и СП 48.13330.

16.2 Для работ в зданиях, зонах или помещениях с огнеопасными или взрывоопасными материалами следует получить наряд-допуск, установленный для данного предприятия.

16.3 Работы по наладке вентиляционного оборудования в закрытых пространствах проводят не менее чем два человека, один из которых должен находиться в закрытой зоне, другой – снаружи.

16.4 При обнаружении ударов, подозрительного шума, сильной вибрации в системах вентиляции и кондиционирования воздуха немедленно прекратить испытания до выяснения причин.

16.5 Запрещено входить в камеру приточной установки и центрального кондиционера при работающем вентиляционном агрегате.

16.6 Запрещено прикасаться руками к вращающимся частям вентиляционных устройств до их полной остановки.

16.7 Во время осмотра элементов приточной установки или центрального кондиционера необходимо отключить питание установок, повесить предупреждающую табличку «Не включать, работают люди».

Приложение А

ПАСПОРТ

вентиляционной системы

Наименование системы, установки _____

Объект _____

Адрес _____

Зона, цех, помещения _____

А.1 Общие сведения

1 Назначение системы _____

2 Местонахождение оборудования системы _____

А.2 Основные технические характеристики оборудования**1 Вентилятор**

Данные	Тип или модель	Модель	Диаметр рабочего колеса	Расход воздуха, м ³ /ч	Полное давление, Па	Диаметр шкива, мм	Частота вращения, об./мин
По проекту							
Фактические							

Примечание – _____

2 Электродвигатель

Данные	Тип или модель	Мощность, кВт	Частота вращения, об./мин	Диаметр шкива, мм	Вид передачи
По проекту					
Фактические					

Примечание – _____

3 Пылесозадерживающее устройство

Данные	Наименование	Тип	Класс очистки	Расход воздуха, м ³ /ч	Соппротивление, Па	Примечания
По проекту						
Фактические						

Примечание – _____

4 Увлажнитель воздуха

Данные	Насос			Увлажнитель			Примечания
	Тип или модель	Расход воды, м ³ /ч	Давление перед форсунками, кПа	Тип или модель	Расход воды, м ³ /ч	Расход пара, кг/ч	
По проекту							
Фактические							

Примечание – _____

5 Воздухонагреватели

Данные	Тип или модель	Количество теплообменников	Теплоотдача, кВт	Температура воздуха, °С		Температура теплоносителя, °С	
				до	после	до	после
По проекту							
Фактические							

Примечание – _____

6 Воздухоохладители

Данные	Тип или модель	Количество	Холодоотдача, кВт	Энтальпия воздуха, кДж/кг		Температура холодоносителя, °С	
				до	после	до	после
По проекту							
Фактические							

Примечание – _____

А.3 Расход воздуха по помещениям (по сети)

№ мерного сечения	Наименование или номер помещения	Расход воздуха, м ³ /ч		Отклонения, %	Примечания
		по проекту	фактический		

Примечание – _____

Выводы:

В соответствии с СП 73.13330 отклонение показателей по расходу воздуха от предусмотренных проектом допускается ± 8 %.

Система работает удовлетворительно.

А.4 По результатам наладки в паспорт включают аксонометрическую схему вентиляционной системы (исполнительную).

Приложение Б

Испытания и наладка систем вентиляции и кондиционирования воздуха на санитарно-гигиенический эффект и (или) технологические условия воздушной среды (содержание отчета)

1 Общая часть.

2 Краткая характеристика здания (цеха) и систем вентиляции и кондиционирования воздуха.

3 Результаты испытания вентиляционных систем и оборудования.

4 Санитарно-гигиенические и (или) технологические условия воздушной среды помещений.

5 Выводы и рекомендуемые мероприятия.

6 Чертежи:

- планы помещений (цеха) с нанесением систем вентиляции,
- аксонометрическая схема воздухопроводов систем,
- $J - d$ диаграмма влажного воздуха в помещении или процесса обработки воздуха в кондиционере.

7 Таблицы:

- характеристика вентиляционного оборудования;
- метеорологическое состояние воздушной среды;
- содержание вредных веществ в воздухе;
- результат испытания местного отсоса;
- результат испытания циклона;
- результат испытания фильтра;
- результат испытания скруббера;
- результат испытания оросительной камеры;
- результат испытания душирующего устройства;
- баланс по теплоте, влаге и газу;
- баланс по теплоте, влаге;
- баланс по газу.

Примечание – Если объем материала, вносимого в таблицу, не превышает 5 строк, то табличная форма изложения необязательна.

8 Рекомендации по эксплуатации в соответствии с результатами испытания и наладки систем вентиляции и кондиционирования.

Приложение В

Исходные данные для реконструируемых систем вентиляции и кондиционирования воздуха

При обосновании реконструкции необходимо представить технический отчет, в котором отражены следующие данные:

- краткая характеристика здания или цеха, систем вентиляции и кондиционирования;
- тип технологического оборудования, выделяющего в воздух помещения производственные вредности;
- оборудование, которое требуется оснастить местными укрытиями или отсосами;
- перечень необходимых устройств для очистки вентиляционных выбросов и защиты воздушного бассейна;
- конструкции строительных ограждений, площади проемов, остекления, дверей и транспортных ворот;
- обоснование устройства установок утилизации тепла;
- рекомендуемые схемы технологической обработки воздуха;
- рекомендации по использованию существующего вентиляционного оборудования, сохранению отдельных сетей воздуховодов и трубопроводов;
- предложения по прокладке новых сетей трубопроводов и воздуховодов;
- выводы о состоянии воздушной среды;
- данные, необходимые для проектирования систем вентиляции и кондиционирования.

Приложение Г

Определение сметной стоимости пусконаладочных работ

Г.1 Основанием для проведения работ по испытанию и наладке систем вентиляции и кондиционирования воздуха является договор подряда (контракт), который заключается между Заказчиком и Подрядчиком на равноправной основе с учетом затрат (смета, локальная смета, сметная стоимость) на их выполнение.

Г.2 В договоре на проведение пусконаладочных работ может быть указана твердая или открытая их цена. При пусконаладочных работах систем вентиляции и кондиционирования сроки выполнения работ незначительны, поэтому в договоре применяется твердая цена. Открытая договорная цена устанавливается в случае продолжительного периода выполнения работ. Как правило, это работы по наладке систем на санитарно-гигиенический эффект и (или) технологические условия воздушной среды.

Г.3 Смета разрабатывается на основании:

- рабочих чертежей, утвержденных в установленном порядке;
- спецификации и технической документации на вентиляционное оборудование;
- программы работ или технического задания, утвержденного Заказчиком;
- Федеральных единичных расценок на пусконаладочные работы МДС 81-40.2006 [12];
- сборника № 3 Федеральных единичных расценок на пусконаладочные работы ФЕРп 81-05-03-2001 [13], Территориальных единичных расценок ТЕРп 81-04-03-2001 [14];
- норматива пересчета заработной платы на текущий уровень цен;
- начислений на заработную плату исполнителей, накладных расходов по МДС 81-33.2004 [15], сметной прибыли по МДС 81-25.2001 [16] от средств на оплату труда;
- прочих затрат, в том числе командировочных расходов; средств на покрытие расходов, связанных со страхованием работников и проч., определяемых в текущем уровне цен в соответствии с законодательными актами или постановлениями Правительства РФ;
- налога на добавленную стоимость.

Г.4 Смета по согласованию сторон может быть определена также ресурсным методом на основе сборников ГЭСНп 81-04-03-2001 [17].

Г.5 При выполнении Подрядчиком работ по разделам 01 и 02 сборника ФЕРп 81-05-03-2001 [13] оплате подлежат все указанные в смете работы в полном объеме. При этом Заказчик использует разные источники финансирования: на производство пусконаладки «вхолостую» – за счет сводных смет строительства; на выполнение работ «под нагрузкой» – за счет сводной сметы на ввод в эксплуатацию. В этом случае в смете выделяются затраты на выполнение работ «вхолостую» и «под нагрузкой».

РНОСТРОЙ 2.15.3-2011

Г.6 При отсутствии в сборнике № 3 [13] отдельных видов работ составляют индивидуальные расценки на них в соответствии с требованиями МДС 81-32.2003 [18].

Г.7 Порядок составления сводных смет на пусконаладочные работы по системам вентиляции и кондиционирования при вводе зданий в эксплуатацию рассмотрен в Указаниях по применению Федеральных единичных расценок на пусконаладочные работы МДС 81-40.2006 [12].

Приложение Д

Перечень контрольно-измерительных приборов, инструментов и приспособлений для испытания систем вентиляции и кондиционирования воздуха

Д.1 Средства измерений:

- анемометр – диапазон измерения скорости воздуха 0 – 60 м/с, точность $\pm (0,1 - 0,5)$ м/с;
- гигрограф – диапазон измерения относительной влажности от 30 % до 100 %, погрешность ± 10 %;
- гигрометр – (диапазон измерения температуры от минус 20 °С до + 55 °С, погрешность $\pm 0,4$ °С; диапазон измерения относительной влажности от 0 % до 100 %, погрешность ± 2 %);
- клещи токовые с пределами измерения тока 400/1200 А;
- комбинированный приемник давления (КПД-1) модифицированный – диапазон измерений перепадов от 0,1 до 4000 Па, погрешность $\pm (0,05-0,1)$;
- манометр дифференциальный сильфонный показывающий, например, ДСП-160-М1 по ТУ 25-7310.0063-2009 [19] (или его аналог);
- манометр дифференциальный трубчатый U-образный ДТ-50 – диапазон измерения давления до 93 кПа, погрешность $(6,7 \pm 0,3)$ кПа;
- манометр образцовый МО, ВО – ТУ 25-05-1664-74 [20] (или его аналог);
- мегомметр, соответствующий требованиям группы 3 по ГОСТ 22261;
- секундомер электронный цифровой СЭЦ-10000 – количество диапазонов 3: первый диапазон до 99,99 с, погрешность $\pm 0,02$ с; второй диапазон до 999,9 с, погрешность $\pm 0,01$ с; третий диапазон до 9999 с, погрешность ± 1 с (или его аналог);
- тахометр – диапазон измерения скорости вращения 100 – 29999 об/мин, погрешность $\pm (0,02 \% + 1)$;
- тепловизор – диапазон измерения температуры от минус 20 °С до + 100 °С; от 0 °С до + 350 °С, погрешность ± 2 °С;
- термоанемометр – диапазон измерения скорости воздуха 0 – 10 м/с, точность $\pm (0,1 - 0,3)$ м/с;
- термограф М-16А – диапазон регистрируемых температур от минус 45 до + 35 °С; от минус 35 °С до + 45 °С; от минус 25 °С до + 55 °С, погрешность регистрации ± 1 °С (или его аналог);
- универсальный измерительный прибор (тестер) с пределами измерения тока от 0 до 10 А, напряжения – до 1000 В, сопротивления – до 50 МОм;
- универсальный прибор для измерения температуры с пределами измерения от минус 50 °С до + 250 °С с точностью 0,1 °С – 0,5 °С;

Р НОСТРОЙ 2.15.3-2011

- УФ радиометр АРГУС-06 – диапазон энергетической освещенности 0,001 –20 Вт/м² (или его аналог);

- шумомер по ГОСТ Р 53188.1 (или его аналог).

Д.2 Инструмент:

- дрель электрическая с набором сверел, насадка–шуруповерт;

- ключи метрические 6 – 36 мм;

- молотки 100 г и 500 г;

- отвертки плоские и крестообразные;

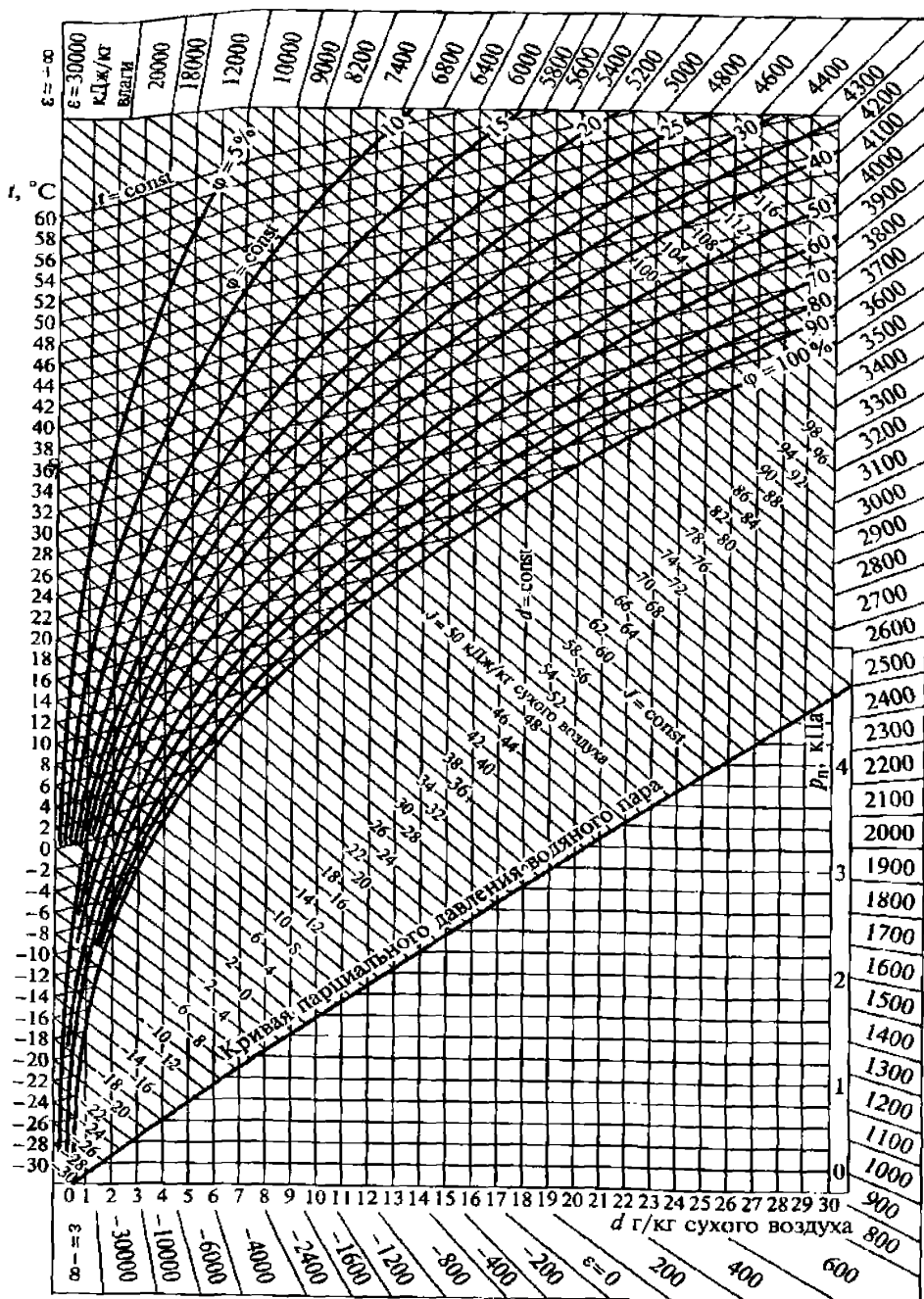
- плоскогубцы, круглогубцы, кусачки;

- уровень измерительный с погрешностью не более 0,6 мм/м (ГОСТ 9416);

- штангенциркуль ШЦ-I-125-0,1 по ГОСТ 166.

Приложение Е

J-d диаграмма влажного воздуха [21]



Графическая зависимость между параметрами (температура $t, ^\circ\text{C}$; относительная влажность $\phi, \%$; энтальпия $J, \text{кДж/кг}$; влагосодержание $d, \text{г/кг}$; парциальное давление водяного пара $p_w, \text{кПа}$), характеризующими состояние влажного воздуха при постоянном давлении.

Приложение Ж
Характеристика вентиляционного оборудования

№ п/п	На- име- нова- ние поме- ще- ния	№ вен- тиля- цион- ной систе- мы	Дан- ные до и после на- ладки	Вентилятор				Электродвигатель				Воздуонагреватель						Проч- ее обо- ру- дова- ние		
				тип, но- мер	диа- метр шки- ва, мм	час- тота вра- ще- ния, об/ мин	пол- ное дав- ле- ние, Па	рас- ход, м ³ /ч	тип	мощ- ность, кВт	диа- метр шкива, мм	частота враще- ния, об/мин	тип, мо- дель	сопро- тив- ление по воз- духу, Па	перепад тепло- носи- теля, °С; дав- ление пара, кПа	температура воз- духа, °С			тепло- отдача, кВт, (при испы- тании/ расчет- ная)	
																до воз- духо- наг- рева- теля	пос- ле воз- духо- наг- рева- теля			на- руж- ная
			до																	
			после																	
			до																	
			после																	

Приложение И

Результаты аэродинамических испытаний вентиляционных сетей

Номер сечения	Размеры сечения, мм	Площадь сечения, м ²	Температура воздуха, °С	Давление в точке сечения после наладки, Па			Скорость потока воздуха, м/с	Расход воздуха, м ³ /с	
				динамическое	статическое	полное		до наладки	после наладки

Приложение К
Результаты испытаний местного отсоса

Помещение _____

Оборудование и выделяющиеся вредные вещества _____

Дата _____

Показатель	Результаты испытания	
	до наладки	после наладки
Допустимое содержание вредных веществ на рабочем месте, мг/м ³		
Фактическое содержание вредных веществ на рабочем месте, мг/м ³		
Содержание вредных веществ в удаляемом воздухе, мг/м ³		
Содержание вредных веществ в воздухе, подтекающем в зону дыхания, мг/м ³		
Количество отсасываемого воздуха, м ³ /с		
Скорость воздуха в патрубке отсоса, м/с		
Потеря давления в отсосе, Па		
Подвижность воздуха на рабочем месте, м/с		
Скорость воздуха в рабочем проеме отсоса, м/с		

Приложение Л
Результаты испытаний циклона

Помещение _____

Тип циклона _____

Схема установки (всасывание или нагнетание) _____

Дата _____

Показатель	Результаты испытания	
	до наладки	после наладки
Улавливаемая пыль и ее удельная масса, кг/м ³		
Скоростное давление до циклона, Па		
Полное давление до циклона, Па		
Полное давление после циклона, Па		
Скорость входа воздуха до циклона, м/с		
Расход воздуха, м ³ /с:		
до циклона		
после циклона		
Подсос (утечки) воздуха, %		
Среднее содержание пыли в воздухе, мг/м ³ :		
до циклона		
после циклона		
Пылевой баланс, кг/с:		
поступило в циклон		
уловлено циклоном		
выброшено в атмосферу		
Эффективность очистки, %		

Приложение М
Результаты испытаний фильтра

Помещение _____

Тип фильтра и наименование фильтрующего материала _____

Дата _____

Показатель	Результаты испытания	
	до наладки	после наладки
Полное давление, Па:		
до фильтра		
после фильтра		
Сопротивление фильтра, Па		
Количество воздуха, м ³ /с:		
на входе в фильтр		
на выходе из фильтра		
Подсос (утечка) воздуха, %		
Удельный расход воздуха, м ³ /с·м ²		
Среднее содержание пыли в воздухе, кг/м ³ :		
до фильтра		
после фильтра		
Пылевой баланс, кг/с:		
поступило в фильтр		
уловлено фильтром		
прошло через фильтр		
Эффективность очистки, %		

Приложение Н
Результаты испытаний скруббера

Помещение _____

Тип скруббера _____

Диаметр форсунки _____

Модель затвора _____

Дата _____

Показатель	Результаты испытания	
	до наладки	после наладки
Улавливаемая пыль, ее удельная масса, кг/м ³		
Общий расход воды, кг/с		
Удельный расход воды, кг/м ³		
Давление воды перед форсунками, кПа		
Скоростное давление до скруббера, Па		
Скоростное давление после скруббера, Па		
Полное давление, Па:		
до скруббера		
после скруббера		
Скорость входа воздуха в скруббер, м/с		
Количество воздуха, м ³ /с:		
до скруббера		
после скруббера		
Подсос (утечка) воздуха, %		
Среднее содержание пыли в воздухе, мг/м ³ :		
до скруббера		
после скруббера		
Пылевой баланс, кг/с:		
поступило в скруббер		
уловлено скруббером		
выброшено в атмосферу		
Эффективность очистки, %		

Приложение II
Результаты испытаний метеорологических условий

Наименование обслуживаемых помещений	Номер вентиляционной установки	Параметры воздуха								Примечания
		наружного		приточного		в рабочей зоне				
		t_c , °C	ϕ , %	t_c , °C	ϕ , %	№ точки измерения	t_c , °C	ϕ , %	V , м/с	

Приложение Р

Форма представления результатов измерений уровня шума

Наименование и регистрационный номер измерительного прибора _____

Дата _____

Наименование или номер помещения	Номер точки измерения	Фоновый уровень звука, дБА		Данные	Уровень звукового давления (дБ) в зависимости от среднегеометрических частот октавных полос частот, Гц								
		при выключенном оборудовании	при работающем оборудовании		63	125	250	500	1000	2000	4000	8000	
							фактические						
				нормируемые									
				фактические									
				нормируемые									
				фактические									
				нормируемые									

Приложение С

Форма представления результатов измерений содержания вредных веществ в воздухе

Предприятие _____

Помещение _____

Дата измерения _____

Номер точек измерения на плане	Дата отбора проб	Место и условия отбора проб	Наименование вредного вещества	Концентрация вредного вещества в воздухе, мг/м ³		
				до наладки системы	после наладки системы	предельно-допустимая

Исполнитель _____

Приложение Т

Форма составления баланса по теплоте и влаге

Предприятие _____

Помещение _____

Дата измерений _____

Характеристика воздухообмена в помещении	Площадь помещения, м ²	Средняя скорость потока воздуха, м/с	Объем воздухообмена, м ³ /с	Параметры воздуха					Удаляются из помещения			Поступают в помещении		
				t_c , °C	φ , %	ρ , кг/м ³	J , кДж/кг	d , г/кг	воздух, G, кг/с	теплота, Q, кВт	влага, W, кг/с	воздух, G, кг/с	теплота, Q, кВт	влага, W, кг/с
А. Содержание теплоты и влаги в удаляемом из помещения и поступающем в помещение воздухе														
Удаляется из помещения														
1														
2														
Итого удалено из помещения														
Поступает в помещение														
1														
2														
Итого поступило в помещение														

Характеристика воздухообмена в помещении	Площадь помещения, м ²	Средняя скорость потока воздуха, м/с	Объем воздухообмена, м ³ /с	Параметры воздуха					Удаляются из помещения			Поступают в помещение			
				t_c , °C	ϕ , %	ρ , кг/м ³	J , кДж/кг	d , г/кг	воздух, G , кг/с	теплота, Q , кВт	влага, W , кг/с	воздух, G , кг/с	теплота, Q , кВт	влага, W , кг/с	
Невязка по вытяжке (притоку)															
Всего удалено			$\Sigma L_{уд}$	$t_{уд}$			$J_{уд}$	$d_{уд}$	$\Sigma G_{уд}$	$\Sigma Q_{уд}$	$\Sigma W_{уд}$				
Всего поступило			$\Sigma L_{пр}$	$t_{пр}$			$J_{пр}$	$d_{пр}$				$\Sigma G_{пр}$	$\Sigma Q_{пр}$	$\Sigma W_{пр}$	
Б. Дополнительные поступления теплоты в помещение и потери теплоты в помещении															
Солнечная радиация														$Q_{рад}$	
Теплота выделяемая приборами отопления															
Другие источники выделения теплоты															
Фактические потери теплоты внешними ограждениями										$Q_{ф.л.}$					

Характеристика воздухообмена в помещении	Площадь помещения, м ²	Средняя скорость потока воздуха, м/с	Объем воздухообмена, м ³ /с	Параметры воздуха					Удаляются из помещения			Поступают в помещение			
				$t_{\text{в}}$, °С	ϕ , %	ρ , кг/м ³	J , кДж/кг	d , г/кг	воздух, G , кг/с	теплота, Q , кВт	влага, W , кг/с	воздух, G , кг/с	теплота, Q , кВт	влага, W , кг/с	
Другие потери теплоты															
Итого										$\Sigma Q_{\text{доп.уд}}$				$\Sigma Q_{\text{доп.пр}}$	
В. Результативные данные балансов															
Удалено из помещения									Поступило в помещение						
теплоты, кВт				влаги, кг/с					теплоты, кВт				влаги, кг/с		
Суммарные количества теплоты и влаги по разделам А и Б	$\Sigma Q_{\text{уд}} + \Sigma Q_{\text{доп.уд}}$			$\Sigma W_{\text{уд}}$					$\Sigma Q_{\text{пр}} + \Sigma Q_{\text{доп.пр}}$				$\Sigma W_{\text{пр}}$		

Характеристика воздухообмена в помещении	Площадь помещения, м ²	Средняя скорость потока воздуха, м/с	Объем воздухообмена, м ³ /с	Параметры воздуха					Удаляются из помещения			Поступают в помещение		
				t_c , °C	ϕ , %	ρ , кг/м ³	J , кДж/кг	d , г/кг	воздух, G , кг/с	теплота, Q , кВт	влага, W , кг/с	воздух, G , кг/с	теплота, Q , кВт	влага, W , кг/с
Валовые тепловыделения и влаговыделения в помещении в ходе производства (независящие от времени года)										$Q_{\text{вал}}$				W
Сводный баланс по теплоте и влаге										$\Sigma Q_{\text{пр}} + \Sigma Q_{\text{доп.пр}} + Q_{\text{вал}}$				$\Sigma W_{\text{пр}} + W$
Явные выделения теплоты в ходе производства (независящие от времени года)														
Проверка баланса	$Q_{\text{я}} = Q_{\text{вал}} - W(0,695 + 0,000525 t_{\text{уд}})$ $Q_{\text{я}} = 0,278 G(t_{\text{уд}} - t_{\text{пр}}) + Q_{\text{доп.уд}} - Q_{\text{доп.пр}}$													

Т.1 В первой вертикальной графе раздела «А» формы указывают:

- места измерений температуры, влажности и скорости движения воздуха, уносящего тепло и влагу (магистральный воздуховод у вентилятора вытяжной системы, вытяжные шкафы, фрамуги нижнего яруса фонаря, фрамуги верхнего яруса фонаря, проемы и смежные помещения и т.д.);

- места измерений температуры, влажности и скорости движения воздуха, приносящего тепло и влагу (магистральный воздуховод у вентилятора приточной системы, оконные фрамуги нижнего стенового остекления, оконные фрамуги верхнего стенового остекления, проемы и смежные помещения и т.д.).

Примечания

1 Для проемов в наружных стенах необходимо указать отдельно каждую наружную стену и ее расположение по отношению к сторонам света.

2 Деление таблицы баланса на три раздела дано в методических целях для пояснения рекомендуемой последовательности ее заполнения. На практике таблицу обычно составляют без заголовков.

Т.2 Значение плотности ρ , кг/м³, удаляемого и поступающего воздуха принимают по номограмме с учетом значений температуры (по «сухому» термометру), относительной влажности и барометрического давления.

Т.3 Энтальпию J , кДж/кг, и влагосодержание d , г/кг, воздуха определяют по $J - d$ диаграмме согласно показаниям «сухого» термометра и относительной влажности воздуха.

Т.4 Массовый расход удаляемого и поступающего воздуха, G , кг/с, определяют по формуле

$$G = L \cdot \rho, \quad (Т.1)$$

где L – расход воздуха, м³/с.

Количество теплоты Q , кВт, содержащейся в удаляемом и поступающем воздухе, определяют по формуле

$$Q = J \cdot G. \quad (Т.2)$$

Т.5 Количество влаги, $W_{вл}$, г/с, в удаляемом и поступающем воздухе определяют по формуле

$$W_{вл} = d \cdot G \cdot 10^{-3}, \quad (Т.3)$$

где G – расход сухого воздуха, кг/с;

d – влагосодержание, г/кг.

Т.6 Разность между массовым расходом поступающего и удаляемого воздуха определяет значение невязки, $G_{нев.}$, которое не должно превышать 10 % большего массового расхода воздуха.

РНОСТРОЙ 2.15.3-2011

Значение $G_{нев}$ вписывают в вертикальную графу 10, если общий массовый расход поступающего воздуха превышает общий массовый расход удаляемого, или в графу 13, если общий массовый расход поступающего воздуха меньше удаляемого.

Количество тепла $G_{нев}$ и влаги $W_{нев}$ содержащееся в воздухе, определяют по средневзвешенным значениям энтальпии $J_{нев}$ и влагосодержанию $d_{нев}$. Если общий массовый расход удаляемого воздуха превышает общий расход воздуха, поступающего в помещение, то средневзвешенные значения и влагосодержание воздуха $d_{нев}$ определяют по температуре $t_{нев}$ и влажности $\phi_{нев}$ воздуха, поступающего снаружи или из смежных помещений. В других случаях $J_{нев}$ и $d_{нев}$ определяют по формулам

$$J_{нев} = \frac{Q}{G}, \quad (Т.4)$$

$$d_{нев} = \frac{W_{вл}}{G} \cdot 10^3, \quad (Т.5)$$

где Q – общее количество теплоты, кВт, содержащейся в приточном воздухе при невязке по притоку или в вытяжном воздухе при невязке по вытяжке.

Т.7 Общий массовый расход удаляемого и поступающего воздуха $\sum G$ (с учетом $G_{нев}$) вносят в графы 10 и 13, в обоих графах $\sum G$ должно быть одинаковым.

Общие объемные расходы удаляемого $\sum L_{уд}$ и поступающего $\sum L_{пр}$ воздуха определяют с учетом $G_{нев}$.

Т.8 Суммарные количества удаляемых и поступающих в помещения теплоты и влаги определяют суммированием всех значений, внесенных соответственно в вертикальные графы 11 и 14, 12 и 15.

Т.9 Средневзвешенные значения удельной энтальпии и влагосодержания удаляемого и приточного воздуха подсчитывают по формулам

$$J_{уд(пр)} = \frac{\sum Q_{уд(пр)}}{\sum G}, \quad (Т.6)$$

$$d_{уд(пр)} = \frac{\sum W_{уд(пр)}}{\sum G} \cdot 10^3, \quad (Т.7)$$

где $W_{уд(пр)}$ – общее количество влаги, г/с, содержащейся в удаляемом или приточном воздухе (при невязке по притоку или по вытяжке).

Данные (Т.6), (Т.7) заносят в графы 8 и 9 формы, в горизонтальные строки, где записаны суммарные количества удаляемых и поступающих в помещение теплоты и влаги.

Т.10 Из $J-d$ диаграммы по средневзвешенным значениям энтальпии и влагосодержания удаляемого и поступающего воздуха находят и вписывают в вертикальную графу 5 формы средневзвешенные температуры $t_{уд}$ и $t_{пр}$.

Т.11 При составлении баланса только по теплоте из формы баланса исключают графы 6, 9, 12 и 15. Плотность воздуха (графа 7) определяют по температурам, замеренным по «сухому» термометру, и барометрическому давлению, а энтальпию J , кДж/кг, воздуха – по формуле

$$J \approx k \cdot t_c, \quad (\text{T.8})$$

где t_c – температура воздуха, замеренная по «сухому» термометру, °С;

k – коэффициент сопряжения размерности, равный 1кДж/(кг °С).

Т.12 В горизонтальных строках раздела «Б» формы приводятся дополнительные источники поступления теплоты в помещение и потери теплоты помещением, не связанные с производственным процессом (солнечная радиация, теплота, выделенная отопительными и отопительно-вентиляционными установками, теплопотери или поступления теплоты через ограждающие конструкции здания, теплота от электроосвещения и др.), а также источники, хотя и связанные с производственным процессом, но колеблющиеся в значительных пределах в зависимости от времени года (например, теплота, теряемая на нагревание внесенных в помещение холодных материалов).

Т.13 Поступление теплоты от солнечной радиации через световые проемы Q_c , кВт, надлежит определять по формуле

$$Q_c = q_c \cdot F \cdot 10^{-3}, \quad (\text{T.9})$$

где q_c – плотность теплового потока, поступающего в помещение от солнечной радиации, Вт/м²;

F – площадь светового проема, м².

Т.14 Поступление теплоты через ограждающие конструкции здания за счет разности температур наружного и внутреннего воздуха Q_o , кВт, следует определять по формуле

$$Q_o = q_c \cdot F_o \cdot 10^{-3}, \quad (\text{T.10})$$

где q_c – плотность теплового потока, Вт/м²;

F_o – площадь светового проема, м².

Т.15 Теплоту, выделяемую приборами центрального отопления, $Q_{от}$, кВт, следует определять по формуле

$$Q_{от} = K_n \cdot F(t_{н.п.} - t_{р.з.}) \cdot 10^{-3}, \quad (\text{T.11})$$

где K_n – коэффициент теплоотдачи прибора, Вт/(м² · °С);

F – общая площадь поверхности нагрева приборов, установленных в обследуемом помещении, м²;

$t_{н.п.}$ – средняя температура поверхности нагревательных приборов, °С;

$t_{р.з.}$ – средняя температура воздуха в рабочей зоне помещения, °С.

Теплоту, выделяемую изолированными производственными магистральными

РНОСТРОЙ 2.15.3-2011

трубопроводами, следует определять по той же формуле, что и теплоту, выделяемую нагревательными приборами.

Т.16 Теплоту, выделяемую воздушно-отопительными агрегатами, $Q_{в.от.}$, кВт, а также вентиляционными установками, работающими в режиме полной рециркуляции (если они не могут быть выключены на период испытаний), определяют по формуле

$$Q_{в.от.} = c \cdot \rho \cdot L \cdot (t_2 - t_1), \quad (Т.12)$$

где c – теплоемкость воздуха, кДж/(кг · °С);

ρ – плотность воздуха в месте определения его расхода, кг/м³;

L – расход воздуха, м³/с;

t_2 – температура воздуха, нагретого в агрегате или в вентиляционной установке, °С;

t_1 – температура воздуха перед входом в отопительный агрегат или в рециркуляционном канале вентиляционной установки, °С.

Т.17 Теплоту, выделяемую в помещении в результате солнечной радиации, нагревательными приборами центрального отопления, неизолированными горячими магистралями, воздушно-отопительными агрегатами и вентиляционными установками, работающими в режиме полной рециркуляции, а также другие дополнительные тепловыделения, вносят в вертикальную графу 14 раздела «Б» формы.

Примечание – При наличии вентиляционных установок, работающих в режиме частичной рециркуляции, в вертикальных графах 11 и 14, 12 и 15 раздела «А» должны быть отдельно учтены количества теплоты и влаги в воздухе, удаляемом этими установками из помещения (в рециркуляционном канале) и подаваемом ими в помещение. Для производства необходимых расчетов должны быть заполнены все предшествующие вертикальные графы формы.

Т.18 Потери теплоты наружными ограждениями помещения принимаются из проекта. При отсутствии проектных данных потери теплоты наружными ограждениями помещения определяются расчетом.

При наличии проектных данных об общем расчетном количестве теплопотерь в помещении $Q_{рп}$, кВт, и при соответствии смонтированных наружных ограждений запроектированным ограждениям фактические теплопотери $Q_{фп}$, кВт, при испытаниях в холодный период года определяют по формуле

$$Q_{фп} = Q_{рп} \frac{\Delta t_{\phi}}{\Delta t_p}, \quad (Т.13)$$

где Δt_{ϕ} , Δt_p – соответственно фактическая и расчетная разность температур внутреннего и наружного воздуха, °С.

Т.19 Потери теплоты на нагрев холодных материалов $Q_{х.м.}$, кВт, поступающих в обследуемое помещение, определяют по формуле

$$Q_{х.м.} = 0,278 \cdot G_m \cdot c_m \cdot (t_{р.з.} - t_m) \cdot B_m \cdot 10^{-3}, \quad (Т.14)$$

где G_m – масса материала, кг, поступающего в течение 1 часа;

c_m – теплоемкость материала, кДж/(кг·°C);

$t_{р.з.}$ – температура воздуха в рабочей зоне, °C;

t_m – температура поступающего материала, °C;

B_m – коэффициент интенсивности теплообмена, принимаемый равным: для изделий, несыпучих материалов и транспорта в первый час пребывания в цехе – 0,5; во второй – 0,3; в третий – 0,2; для сыпучих материалов в первый час пребывания в цехе – 0,4; во второй – 0,25; в третий – 0,2.

Т.20 Дополнительные потери теплоты вносят в вертикальную графу 11 раздела «Б» формы.

Т.21 Суммарные значения по теплоте ($\sum Q_{уд.} + \sum Q_{доп.уд.}$) и ($\sum Q_{пр} + \sum Q_{доп.пр.}$) получают путем суммирования итогов граф 11 и 14 раздела «А» и «Б». Суммарные значения по влаге переносят в раздел «Б» из итогов раздела «А».

Т.22 Валовые тепловыделения $Q_{вал.}$, кВт, и влаговыделения W , г/с, в процессе производства, не зависящие от времени года, составляют по формулам

$$Q_{вал.} = \sum Q_{уд.} + \sum Q_{доп.уд.} - \sum Q_{пр} + \sum Q_{доп.пр.}, \quad (Т.15)$$

$$W = \sum W_{уд.} - \sum W_{пр.} \quad (Т.16)$$

Т.23 В строке сводного баланса количество теплоты и всей влаги, удаляемое из помещения, должно быть равно количеству теплоты и влаги, поступающему в помещение (включая теплоту и влаговыделения в ходе производства, независящие от времени года).

Т.24 Явные тепловыделения $Q_{явн.}$, кВт, в ходе технологического процесса и не зависящие от времени года, определяют по формуле

$$Q_{явн.} = Q_{вал.} - W \cdot (2490 + 2 \cdot t_{уд.}). \quad (Т.17)$$

Полученное значение $Q_{явн.}$ проверяют по формуле

$$Q_{явн.} = c \cdot G \cdot (t_{уд.} - t_{пр.}) + Q_{доп.уд.} - Q_{доп.пр.}, \quad (Т.18)$$

где $t_{пр.}$ – температура приточного воздуха, °C;

$t_{уд.}$ – температура удаляемого воздуха, °C.

Если испытания проводили при отсутствии искусственного освещения или при частичном отключении светильников, величину $Q_{явн.}$ корректируют с учетом расчетных выделений теплоты от источников искусственного освещения $Q_{осв.}$, кВт:

$$Q_{осв.} = N_{осв.}, \quad (Т.19)$$

где $N_{осв.}$ – общая мощность источников освещения, кВт.

РНОСТРОЙ 2.15.3-2011

Т.25 В производственных помещениях с тепловыделениями, когда поступающий воздух подается в рабочую зону, определяют коэффициент воздухообмена K_t , выражающий отношение общего количества явных тепловыделений в помещении к количеству явных тепловыделений, непосредственно влияющих на температуру воздуха в рабочей зоне.

Коэффициент $K_t^{\text{общ}}$, используемый для расчета общеобменной вентиляции помещений, определяют по формуле

$$K_t^{\text{общ}} = \frac{3,6 \cdot Q_{\text{явн}}}{G \cdot (t_{\text{рз}} - t_{\text{пр}})} \quad (\text{T.20})$$

или

$$K_t^{\text{общ}} = \frac{(t_{\text{уд}} - t_{\text{пр}})}{(t_{\text{рз}} - t_{\text{пр}})}, \quad (\text{T.21})$$

где $t_{\text{рз}}$ – средняя температура воздуха в рабочей зоне помещения, °С.

Т.26 Для производственных помещений с влаговыделениями определяют коэффициент воздухообмена, характеризующий отношение общего количества влаговыделений в помещении к количеству влаговыделений, влияющих непосредственно на влажность воздуха в рабочей зоне, по формуле

$$K_d^{\text{общ}} = \frac{W}{G \cdot (d_{\text{рз}} - d_{\text{пр}})} \quad (\text{T.22})$$

или

$$K_d^{\text{общ}} = \frac{(d_{\text{уд}} - d_{\text{пр}})}{(d_{\text{рз}} - d_{\text{пр}})}, \quad (\text{T.23})$$

где $d_{\text{рз}}$ – влагосодержание воздуха рабочей зоны, г/кг;

$d_{\text{пр}}$ – влагосодержание приточного воздуха, г/кг;

$d_{\text{уд}}$ – влагосодержание удаляемого воздуха, г/кг.

Т.27 В случаях, когда теплота и влага в помещении выделяются одними и теми же источниками, значения коэффициентов $K_t^{\text{общ}}$ и $K_d^{\text{общ}}$ должны быть близки.

Приложение У
Форма составления баланса по газу

Помещение _____

Вредное вещество _____ Дата измерений _____

Характеристика воздухообмена	Температура воздуха, $t_c, ^\circ\text{C}$	Плотность воздуха, $\text{кг}/\text{м}^3$	Концентрация газа, $\text{мг}/\text{м}^3$	Общее количество воздуха, $\text{м}^3/\text{ч}$		Количество газа, $\text{кг}/\text{с}$	
				удаляемого	приточного	удаляемого	приточного
Невязка по вытяжке (притоку)							
Всего				$\Sigma G_{\text{уд}}$	$\Sigma G_{\text{пр}}$	$\Sigma M_{\text{уд}}$	$\Sigma M_{\text{пр}}$
Общие газовыделения в ходе производства							
Баланс по газу							
Газовыделения общие, _____ $\text{г}/\text{ч}$						$\Sigma M_{\text{уд}}$	$\Sigma M_{\text{пр}} + M$

РНОСТРОЙ 2.15.3-2011

У.1 При составлении балансов по нескольким газовым веществам таблицу балансов следует составлять по каждому газу отдельно.

У.2 Вертикальные графы 1 – 7 и 9, 10 заполняют аналогично форме баланса по теплоте. В графе 7 помещают средние значения концентрации газа C , мг/м³, по данным анализа проб воздуха. В графах 10 и 11 приводят количество газов M , г/ч, в уходящем и поступающем в помещение воздухе.

У.3 Если одновременно составляются балансы по теплоте, влаге (или только по теплоте) и газу, допускается объединение форм баланса по газу и баланса по теплоте и влаге (или только по теплоте). В этом случае в форму баланса по теплоте и влаге (или только по теплоте) добавляют вертикальные графы со значениями концентрации газа, количества газа в удаляемом из помещения воздухе и количества газа в воздухе, поступающем в помещение.

У.4 Величины $G_{нев}$ и $t_{нев}$ определяют в соответствии с 9.17

С учетом полученного значения $t_{нев}$ необходимо определить соответствующие ей значения $\rho_{нев}$ и $L_{нев}$.

Концентрация газа для величины $L_{нев}$ принимается:

- при преобладании вытяжки над притоком – равной средневзвешенной концентрации газа в проемах, через которые в помещение поступает основная масса воздуха;

- при преобладании притока над вытяжкой – равной средневзвешенной концентрации газа в проемах, через которые из помещения удаляется основная масса воздуха.

У.5 После определения количества газа в объеме $L_{нев}$ подсчитывают суммарное количество газа, удаляемого из помещения и поступающего в помещение, а затем определяют средневзвешенные концентрации газа в удаляемом и поступающем воздухе $G_{уд}$, мг/м³:

$$G_{уд(пр)} = \frac{M_{уд(пр)}}{\sum L_{уд(пр)}} \cdot 10^{-6} \quad (У.1)$$

Общее количество газа M , кг/с, выделяющегося в помещение в процессе производства, определяют по формуле

$$M = M_{уд} - M_{пр} \quad (У.2)$$

У.6 В производственных помещениях с газовыделениями коэффициент воздухообмена определяют по формуле

$$K_c^{общ} = \frac{M}{G \cdot \left(\frac{C_{рз}}{\rho_{рз}} - \frac{C_{пр}}{\rho_{пр}} \right)} \cdot 10^6 \quad (У.3)$$

или

$$K_c^{общ} = \frac{C_{уд} \cdot \frac{\rho_{пр}}{\rho_{уд}} - C_{пр}}{C_{уд} \cdot \frac{\rho_{пр}}{\rho_{рз}} - C_{пр}} \quad (У.4)$$

У.7 Воздухообмен на основе результатов испытаний определяется в зависимости от балансов по теплоте, влаге и концентрации вредных веществ.

У.8 Расчетный воздухообмен рабочей зоны $L_{рз}$, м³/с, в общем случае следует принимать наибольшим из значений, полученных по следующим формулам.

При расчете по избыткам явной теплоты:

$$L_{р(1)} = L_{рз} + \frac{Q_{явн} \pm Q_{доп} - c \rho L_{рз}(t_{рз} - t_{пр})}{c \rho_n K_t (t_{рз} - t_{пр})} \quad (У.5)$$

где $Q_{явн}$ – количество явной теплоты, определяемое на основании данных воздушно-теплого баланса, кВт;

$Q_{доп}$ – дополнительные поступления или потери теплоты, определяемые в соответствии с 9.17;

$L_{рз}$ – количество воздуха, удаляемого из рабочей или обслуживаемой зоны помещения местными отсосами, общеобменной вентиляции и на технологические и другие нужды, м³/с;

c – теплоемкость воздуха, кДж/кг·°С;

ρ_n – плотность воздуха при нормальных условиях ($T = 293$ К, $\phi = 50$ %);

ρ – плотность воздуха в месте определения $L_{рз}$, кг/м³;

$t_{рз}$ – температура воздуха в рабочей или обслуживаемой зоне помещения, принимаемая по ГОСТ 12.1.005, °С;

$t_{пр}$ – температура приточного воздуха, °С;

K_t – коэффициент воздухообмена по теплоте.

При расчете по избыткам влаги:

$$L_{р(2)} = L_{рз} + \frac{W - \rho L_{рз}(d_{рз} - d_{пр}) \cdot 10^{-3}}{\rho_n K_d (d_{рз} - d_{пр}) \cdot 10^{-3}} \quad (У.6)$$

где W – избытки влаги в помещении, определяемые на основе баланса по влаге, г/с;

$d_{рз}$ – влагосодержание воздуха, удаляемого из рабочей или обслуживаемой зоны, г/кг;

$d_{пр}$ – влагосодержание приточного воздуха в расчетный период, г/кг;

K_d – коэффициент воздухообмена по влаге.

При расчете по количеству выделяющихся вредных веществ:

$$L_{р(3)} = L_{рз} + \frac{M - L_{рз}(\text{ПДК} - C_{пр}) \cdot 10^{-6}}{K_c (\text{ПДК} - C_{пр}) \cdot 10^{-6}} \quad (У.7)$$

где M – количество вредных веществ, поступающих в воздух помещения, определяемое на

РНОСТРОЙ 2.15.3-2011

основе баланса по газу, кг/с;

$C_{\text{пр}}$ – концентрация вредных веществ в приточном воздухе, мг/м³;

K_c – коэффициент воздухообмена по газам, принимаемый по аналогии с K_t .

У.9 Для упрощенных расчетов по определению необходимых воздухообменов можно воспользоваться формулами

$$L_1 = L_{\text{рз}} + \frac{Q_{\text{явн}} \pm Q_{\text{доп}}}{K_t^{\text{общ}} c \rho_{\text{н}}(t_{\text{рз}} - t_{\text{пр}})}, \quad (\text{У.8})$$

$$L_2 = \frac{W}{K_d^{\text{общ}} \rho_{\text{н}}(d_{\text{рз}} - d_{\text{пр}}) \cdot 10^{-3}}, \quad (\text{У.9})$$

$$L_3 = \frac{\mu \cdot M}{K_c^{\text{общ}} (\text{ПДК} - C_{\text{пр}}) \cdot 10^{-3}}, \quad (\text{У.10})$$

где $K_t^{\text{общ}}$, $K_d^{\text{общ}}$, $K_c^{\text{общ}}$ – коэффициенты, определяемые из воздушно-тепловых и газовых балансов в соответствии с 9.17.

У.10 Связь между коэффициентами воздухообмена K_t , K_d , K_c с соответствующими коэффициентами $K_t^{\text{общ}}$, $K_d^{\text{общ}}$, $K_c^{\text{общ}}$ можно выразить обобщенной формулой

$$K_z^{\text{общ}} = \frac{L_{\text{рз}}}{L} + K_z \cdot \left(1 - \frac{L_{\text{рз}}}{L}\right), \quad (\text{У.11})$$

где $z = t, d, c$;

L – суммарный воздухообмен в помещении, м³/ч.

При удалении воздуха только из рабочей или обслуживаемой зоны $K_z = K_z^{\text{общ}} = 1$.

У.11 Если расчетный воздухообмен меньше или равен требуемому, то для компенсации объема воздуха, удаляемого местной вытяжной вентиляцией необходимо принимать равным расходу местной вытяжной вентиляции.

Приложение Ф

Характеристика местных кондиционеров (фанкойлов)

Номер обслуживаемых помещений	Данные по проекту и фактические	Тип кондиционера	Подача воздуха, м ³ /ч	Параметры воздуха, °С		Параметры теплоносителя (холодоносителя), °С		Теплоотдача (холодоотдача), кВт
				до фанкойла	после фанкойла	до фанкойла	после фанкойла	
	Проект							
	Факт							
	Проект							
	Факт							
	Проект							
	Факт							
	Проект							
	Факт							
	Проект							
	Факт							
	Проект							
	Факт							

Библиография

- [1] Федеральный закон Российской Федерации от 29 декабря 2004 г. № 190-ФЗ «Градостроительный кодекс Российской Федерации»
- [2] РМГ 75-2004 Рекомендации по межгосударственной стандартизации. Государственная система обеспечения единства измерений. Измерения влажности веществ. Термины и определения
- [3] Федеральный закон Российской Федерации от 26 июня 2008 г. № 102-ФЗ «Об обеспечении единства измерений»
- [4] Гигиенические нормативы ГН 2.2.5.1313-03 Предельные допустимые концентрации (ПДК) вредных веществ в воздухе рабочей зоны
- [5] Санитарные нормы Российской Федерации СН 2.2.4/2.1.8.566-96 Производственная вибрация, вибрация в помещениях жилых и общественных зданий
- [6] Санитарные нормы Российской Федерации СН 2.2.4/2.1.8.562-96 Шум на рабочих местах, в помещениях жилых, общественных зданий и территорий жилой застройки
- [7] Калинушкин М.П. Вентиляторные установки. – М.: Стройиздат, 1980
- [8] Справочное пособие. Наладка и регулировка систем вентиляции и кондиционирования. – М.: Стройиздат, 1980
- [9] Гигиенические нормативы ГН 2.1.6.1338-03 Предельно допустимые концентрации (ПДК) загрязняющих веществ в атмосферном воздухе населенных мест
- [10] Караджи В.Г., Московко Ю.Г. Вентиляционное оборудование. – М.: АВОК-Пресс, 2010
- [11] Нормы пожарной безопасности НПБ-240-97 Противодымная защита зданий и сооружений. Методы прямо-сдаточных и периодических испытаний.

- [12] МДС 81-40.2006 Указания по применению Федеральных единичных расценок (ФЕРп) на пусконаладочные работы
- [13] Государственные сметные нормативы ФЕРп 81-05-03-2001 Федеральные единичные расценки на пусконаладочные работы. ФЕРп-2001. Часть 3. Системы вентиляции и кондиционирования. ФЕРп 03-2001
- [14] ТЕРп 81-04-03-2001 Территориальные единичные расценки на пусконаладочные работы в Ростовской области. Сборник 3. Системы вентиляции и кондиционирования воздуха
- [15] МДС 81-33.2004 Методические указания по определению величины накладных расходов в строительстве
- [16] МДС 81-25.2001 Методические указания по определению величины сметной прибыли в строительстве
- [17] ГЭСНп 81-04-03-2001 Государственные элементные сметные нормы на пусконаладочные работы. Сборник 3. Системы вентиляции и кондиционирования воздуха
- [18] МДС 81-32.2003 Методические рекомендации по использованию федеральных единичных расценок на строительные, монтажные, специальные строительные, ремонтно-строительные и пусконаладочные работы (ФЕР-2001) при определении стоимости строительной продукции на территории субъектов Российской Федерации
- [19] Технические условия ДСП-160-М1. Дифманометр сильфонный показывающий
ТУ 25-7310.0063-2009
- [20] Технические условия Манометры и вакуумметры деформационные образцовые с условными шкалами типов МО и ВО
ТУ 25-05-1664-74
- [21] Сибикин Ю.Д. Отопление, вентиляция и кондиционирование воздуха. Учеб. пособие. – 6-е изд, стер.–М.: Издательский центр «Академия», 2009

ОКС 91.140.99

Виды работ 15.4, 23.5, 24.14 по приказу Минрегиона России от 30.12.2009 № 624.

Ключевые слова: рекомендации, организации, Национальное объединение строителей, инженерные сети зданий и сооружений внутренние, вентиляция, кондиционирование, испытание и наладка

Издание официальное
Рекомендации
Инженерные сети
зданий и сооружений внутренние
РЕКОМЕНДАЦИИ ПО ИСПЫТАНИЮ И НАЛАДКЕ
СИСТЕМ ВЕНТИЛЯЦИИ И КОНДИЦИОНИРОВАНИЯ ВОЗДУХА
Р НОСТРОЙ 2.15.3-2011

Тираж 400 экз. Заказ № 458/10/12

*Подготовлено к изданию в ООО Издательство «БСТ»
107996, Москва, ул. Кузнецкий мост, к. 688; тел./факс: (495) 626-04-76; e-mail: bstmag@co.ru
Отпечатано в типографии ТД «БОГЕНПРИНТ»*