

ТИПОВОЙ ПРОЕКТ

№ 2II-I-400.87

ДЕТСКИЕ ЯСЛИ-САД НА 280 МЕСТ  
В КОНСТРУКЦИЯХ  
СЕРИИ I.090.I-I

АЛЬБОМ IV

ИЗДЕЛИЯ ЗАВОДСКОГО ИЗГОТОВЛЕНИЯ

					Привязан	
Ив.И						

ТИПОВОЙ ПРОЕКТ  
№ 2II-I-400.87


ДЕТСКИЕ ЯСЛИ - САД НА 280 МЕСТ  
В КОНСТРУКЦИЯХ СЕРИИ I.090.I-I

АЛЬБОМ IV  
ИЗДЕЛИЯ ЗАВОДСКОГО ИЗГОТОВЛЕНИЯ

РАЗРАБОТАН ЦНИИЭП УЧЕБНЫХ ЗДАНИЙ  
ГЛАВНЫЙ ИНЖЕНЕР ИНСТИТУТА

УТВЕРЖДЕН ГОСГРАЖДАНСТРОЕМ  
ПРИКАЗ № 9 ОТ 16.01.87.

 А.К. ЛЯХОВИЧ  
ГЛАВНЫЙ АРХИТЕКТОР ПРОЕКТА

 Л.Г. ГАЗЕРОВ

					<i>Прибязан</i>	
<i>Инв. N</i>						

Обозначение	Наименование	Стр.
211-1-400.87 АС.И.00	Содержание	2
АС.И.1У	Технические условия	3
АС.И.1	Установка оконных блоков в наружных стеновых панелях (при t° наружного воздуха -20°С)	4-6
АС.И.2	Установка оконных блоков в наружных стеновых панелях (при t° наружного воздуха -30°С, -40°С)	7-9
АС.И.3	Блоки шахт лифтов БШЛ 10гр-33-1м;	
	БШЛ 10гр-33-3м	10
АС.И.3св	Блоки шахт лифтов БШЛ 10гр-33-1м;	
	БШЛ 10гр-33-3м. Сборочный чертёж.	11
АС.И.4	Пространственные каркасы ПК1-м; ПК3-м	12
АС.И.5	Арматурные изделия для пространственных каркасов ПК1-м; ПК3-м	13
АС.И.5св	Арматурные изделия для пространственных каркасов ПК1-м; ПК3-м. Сборочный чертёж.	14
АС.И.6	Плита покрытия шахты лифта ПШ 19.15	15
АС.И.7	Сетка С1; Петля П1; Закладной элемент М1	16
АС.И.8	Панель стеновая ПСО29.16.3,5-п-2;	
	ПСО29.16.3,5-п-2	17
АС.И.9	Каркас пространственный 1КПО29.3,5-2;	
	2КПО29.3,5-2	18
АС.И.9св	Каркас пространственный 1КПО29.3,5-2;	
	2КПО29.3,5-2. Сборочный чертёж.	19
АС.И.10	Каркас плоский КР25-и.	20
АС.И.11	Панель стеновая ПСО29.33.3,5-п-1;	
	БПСО29.33.3,5-п-1	21
АС.И.12	Каркас пространственный 5КПО29.3,5-1;	
	БКПО29.3,5-1	22
АС.И.12св	Каркас пространственный 5КПО29.3,5-1;	
	БКПО29.3,5-1. Сборочный чертёж.	23

Обозначение	Наименование	Стр.
211-1-400.87 АС.И.14	Панель стеновая ПСО29.16.3,5-пт-2;	
	2ПСО29.16.3,5-пт-2	24
АС.И.14св	Панель стеновая ПСО29.16.3,5-пт-2;	
	2ПСО29.16.3,5-пт-2. Сборочный чертёж.	25
АС.И.15	Каркас плоский КР9и; КР2Ви	26
АС.И.16	Сетка С2и; С3Ви; С96и	27
АС.И.17	Панель стеновая ПСО29.33.3,5-пт-1;	
	БПСО29.33.3,5-пт-1	28
АС.И.17св	Панель стеновая ПСО29.33.3,5-пт-1;	
	БПСО29.33.3,5-пт-1. Сборочный чертёж.	29-30
АС.И.18	Плиты перекрытий ПР72.15-6АУТ-4;	
	ПР72.15-6АУТ-5; ПР60.15-6АУТ-4;	
	ПР72.15-6АУТ-6	31
АС.И.19	Каркасы плоские КР1÷КР3	32
АС.И.20	Экран санузла ИЭС-1	33
АС.И.21	Дверь служебная ИДС21-15гч	34
АС.И.21св	Дверь служебная ИДС21-15гч.	
	Сборочный чертёж.	35
АС.И.22	Чертёж-заказ на изготовление лифта.	36
АС.И.23	Плиты перекрытий ПР72.15-6АУТ-7;	
	ПР72.15-6АУТ-8; ПР72.15-6АУТ-9	37

Привязан


Ивв. №

211-1-400.87 АС.И.00

И. контр.	Алексеевко	
Нач. маш.	Орлов	
Гл. инж. м.	Маргулец	
ГАП	Газаров	
ГИП	Алексеевко	
Ст. инж.	Кузьмина	

Содержание

СТАНДА	ЛИСТ	ЛИСТОВ
РП	1	1
ЦНИИЭП		УЧЕБНЫХ ЗДАНИЙ

А №560М IV

Настоящий альбом содержит:

- рабочие чертежи железобетонных и легкобетонных изделий, разработанных индивидуально для настоящего проекта и изготавливаемых в типовых формах, предназначенных для аналогичных серийных изделий;
- опалубочные чертежи наружных стеновых панелей, доработанных для выполнения их полной заводской готовности;
- опалубочные чертежи ребристых (сантехнических) панелей перекрытий с отверстиями для пропуска инженерно-технических коммуникаций.

**1. СТЕНОВЫЕ ПАНЕЛИ**

Указания по применению изделий, приведенные в серии I.090.I-I, распространяются на стеновые панели, разработанные индивидуально для настоящего проекта.

При изготовлении, хранении, транспортировке, а также при строповке изделий при подъеме панелей, руководствоваться указаниями приведенными в серии I.090.I-I.

Структура построения марок индивидуальных панелей аналогична принятой в указанной серии.

Конструкция пространственных каркасов аналогична принятой в серии I.090.I-I. Каркасы следует изготавливать в соответствии с указаниями, приведенными в выпусках I-I; I-2; 2-2; 2-5; 3-I; 4-3 серии I.090.I-I.

**2. ЖЕЛЕЗОБЕТОННЫЕ ИЗДЕЛИЯ**

Блоки шахт лифтов БШЛЮгр-33-1м, БШЛЮгр-33-3м и плита ПШ19.15 разработаны на основании серии I.289.I-3.

Указания по применению и изготовлению см. документ I.289.I-3.2-0010.

**3. ДЕРЕВЯННЫЕ ИЗДЕЛИЯ**

Индивидуальная дверь ИДС 2I-15гу разработана на основании серии I.I36.5-19, указания по изготовлению см.серию I.I36.5-19, документ 00.000ПЗ.

ИНВ. № ПОДА ПОДАПИСЬ И ДАТА ВЗАМ. ИНВ. №

				211-1-400.87		АС.И.ТУ	
Привязан				Нач.мост Орлов		Технические условия	
				Н.контр. Алексеенко			
		Гл.инж. Маргулец					
		ГАП Газеров					
Инв.№		ГАП Алексеенко					
						СТАДИЯ ЛИСТ ЛИСТОВ	
						Р.п 1	
						ЦНИИЭП УЧЕБНЫХ ЗДАНИЙ	

АЛЬБОМ IV

ФОРМАТ	ЗОНА	ПОС.	ОБОЗНАЧЕНИЕ	НАИМЕНОВАНИЕ	КОЛ. НА ИСПОЛН. АС.И.1							ПРИМЕЧ.		
					-	01	02	03	04	05	06		07	
				ДОКУМЕНТАЦИЯ										
			211 - 1 - 400.87	АС.И.Ту	ТЕХНИЧЕСКОЕ ОПИСАНИЕ									
			1.090.1-1	2-1 000040	УЗЛЫ									
					СБОРОЧНЫЕ ЕДИНИЦЫ									
		1	1.090.1-1	2-1 2000	1ПС060.33.3.5 - П - 1	1	1	1						
		1		2000 - 12	4ПС060.33.3.5 - П - 1				1					
		1		1000	1ПС030.33.3.5 - П - 1					1	1			
		1		1000 - 04	2ПС030.33.3.5 - П - 1							1	1	
					ОКОННЫЙ БЛОК									
		2	1.236 - 6	вып 1	ОР 21 - 21 В	1	2				1			
		2	—	—	ОР 21 - 21 ВН	1								
		2	—	—	ОР 12 - 18 В				1					
		2	—	—	ОР 12 - 18 ВН					1				
		2	—	—	ОР 18 - 21 В								1	
		2	—	—	ОР 18 - 21 ВН							1		
		2	—	—	ОР 21 - 12 В			2						
		2	—	—	ОР 21 - 9 Г			2						
					ПОДКОННАЯ ДОСКА									
		3	ГОСТ 17280-79		ПД 22 - 25	2	2	2		1	1	1	1	
		3	—	—	ПД 19 - 25				2					
					СТАНДАРТНЫЕ ИЗДЕЛИЯ									
		4			НАЛИЧНИК 3 ГОСТ 8242-75	12,6	12,6	16,8	8,4	6,3	6,3	5,7	5,7	п.м
					МАТЕРИАЛ									
		5			СЛИВ. СТАЛЬ КРОВЕЛЬНАЯ									
					ГОСТ 17715 -72	1,4	1,4	1,4	1,08	0,7	0,7	0,7	0,7	М 2

1ПС060.33.3.5-П-1-4  
 4ПС060.33.3.5-П-1-6  
 1ПС060.33.3.5-П-1-8  
 4ПС060.33.3.5-П-1-4  
 1ПС030.33.3.5-П-1-4  
 1ПС030.33.3.5-П-1-6  
 2ПС030.33.3.5-П-1-4  
 2ПС030.33.3.5-П-1-6

НАЧ.МАСТ	Орлов	<i>my</i>	211 - 1 - 400.87 АС.И.1					
Н.КОМТР.	АЛЕКСЕЕНКО	<i>[Signature]</i>						
ГЛ.ИНЖИН	МАРТУАЕЦ	<i>[Signature]</i>						
РАП	ГАЗЕРОВ	<i>[Signature]</i>						
ГИП	АЛЕКСЕЕНКО	<i>[Signature]</i>						
РУК.Г.РАХ	ЛУЧШЕВ	<i>[Signature]</i>						
ИНЖЕНЕР	ПОБЕРЕЗОВС	<i>[Signature]</i>						
			УСТАНОВКА ОКОННЫХ БЛОКОВ В НАРУЖНЫХ СТЕНОВЫХ ПАНЕЛЯХ ПРИ НАРУЖНОГО ВОЗДУХА -20°			СТАЯКА	ЛИСТ	ЛИСТОВ
						РП	1	3
						ЦНИИЭП УЧЕБНЫХ ЗАДАНИЙ		

ИВ. № ПОЛ. ПОДПИСЬ И ДАТА В ЗАМ. ИНВ. №

ФОРМАТ	ЗОНА	ПОС.	ОБОЗНАЧЕНИЕ	НАИМЕНОВАНИЕ	КОЛ. НА ИСПОЛНЕНИЕ								ПРИМЕЧ.	
					08	09	10	11	12	13	14			
				Документация										
			211-1-400.87 АС.И.ТУ	ТЕХНИЧЕСКОЕ ОПИСАНИЕ										
			1.090.1-1 2-1 0000 УО	УЗЛЫ										
				СБОРОЧНЫЕ ЕДИНИЦЫ										
		1	1.090 1-1 2.1 1000 - 20	БПСО 30.33.3,5 - П - 1	1									
		1	4000	ПСЛ 30.33.3,5 - П - 2		1								
		1	211-1-400.87 АС.И.8	2ПСО 29.16.3,5 - П - 2			1							
		1	1000 - 46	3ПСО 29.33.3,5 - П - 1				1						
		1	1000 - 50	4ПСО 29.33.3,5 - П - 1					1					
		1	211-1-400.87 АС.И.11	5ПСО 29.33.3,5 - П - 1						1				
		1	211-1-400.87 АС.И.11	6ПСО 29.33.3,5 - П - 1								1		
				ОКОННЫЙ БЛОК ОР 18-216						1				
		2	1.236 - Б В.ЫП. 1	ОР 18 - 21 ВН				1						
		2	— " —	ОР 12 - 18 В	1							1		
		2	— " —	ОР 12 - 18 ВН							1			
		2	ГОСТ 11214 - 78	ОР 9-9		4	2							
				ПОДКОННАЯ ДОСКА										
		3	ГОСТ 17280 - 79	ПА 22 - 25				1	1					
		3	— " —	ПА 19 - 25	1	2	1				1	1		
				СТАНДАРТНЫЕ ИЗДЕЛИЯ										
		4		НАЛИЧНИК ЭГОСТ 8242-75	4,2	10,4	5,7	5,7	5,7	4,2	4,2			П.М
				МАТЕРИАЛЫ										
		5		САМВ. СТАЛЬ КРОВЕЛЬНАЯ										
				ГОСТ 17715 - 72	0,54	1,2	0,6	0,7	0,7	0,54	0,54			М <sup>2</sup>
				БПСО 30.33.3,5 - П - 1-9										
				ПСЛ 30.33.3,5 - П - 2-4										
				2ПСО 29.16.3,5 - П - 2-9										
				3ПСО 29.33.3,5 - П - 1-9										
				4ПСО 29.33.3,5 - П - 1-9										
				5ПСО 29.33.3,5 - П - 1-9										
				6ПСО 29.33.3,5 - П - 1-9										

211-1-400.87 АС.И.1

Лист  
2

Рис. 1

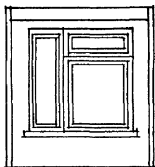


Рис. 2

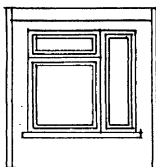


Рис. 3

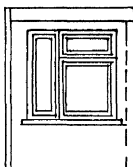


Рис. 4

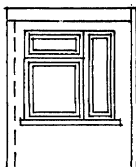


Рис. 5

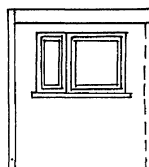


Рис. 6

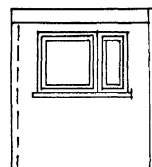


Рис. 7

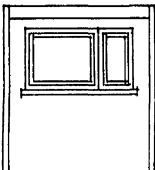


Рис. 8

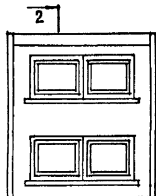


Рис. 9

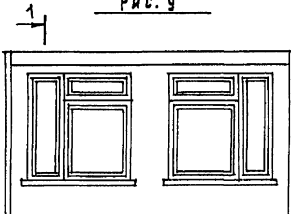


Рис. 10

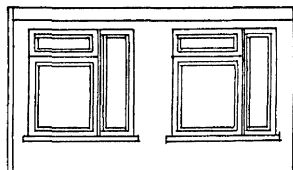


Рис. 13

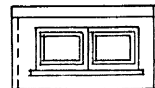


Рис. 11

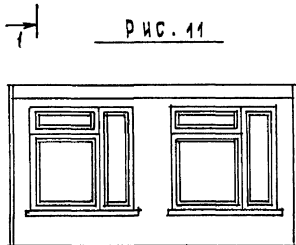
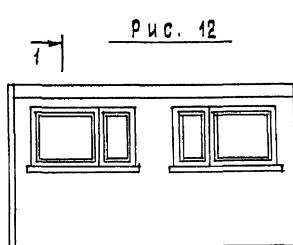
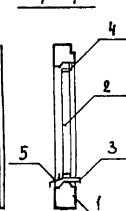


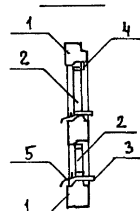
Рис. 12



1-1



2-2



ОБОЗНАЧЕНИЕ

МАРКА

РИС.

211 - I - 400.87 АС.И.1	1ПСО 60.33.3,5-П - 1-а	9
-01	1ПСО 60.33.3,5-П - 1-б	11
-02	1ПСО 60.33.3,5-П - 1-в	10
-03	1ПСО 60.33.3,5-П - 1-г	12
-04	1ПСО 30.33.3,5-П - 1-а	1
-05	1ПСО 30.33.3,5-П - 1-б	2
-06	2ПСО 30.33.3,5-П - 1-а	1
-07	2ПСО 30.33.3,5-П - 1-б	2
-08	6ПСО 30.33.3,5-П - 1-а	7
-09	1ПСЛ 30.33.3,5-П - 2-а	8
-10	2ПСО 29.16.3,5-П - 2-а	13
-11	3ПСО 29.13.3,5-П - 1-а	3
-12	4ПСО 29.13.3,5-П - 1-а	4
-13	5ПСО 29.13.3,5-П - 1-а	5
-14	6ПСО 29.13.3,5-П - 1-а	6

Привязан

211 - I - 400.87

АС.И.1

Лист

3

Альбом IV

ФОРМАТ	ЗОНА	ПОЗ.	ОБОЗНАЧЕНИЕ	НАИМЕНОВАНИЕ	КОЛ. НА ИСПОЛН. АС.И.2							ПРИМЕР.		
					-	01	02	03	04	05	06		07	
				ДОКУМЕНТАЦИЯ										
			211-1-400.87	АС.И.ТУ	ТЕХНИЧЕСКОЕ ОПИСАНИЕ									
			1.090.1-1	2-4 0000У	УЗЛЫ									
					СБОРОЧНЫЕ ЕДИНИЦЫ									
		1	1.090.1-1	2-4 2000	1ПС060.33.3.5 - ПТ - 1	1	1	1						
		1		2000 - 12	4ПС060.33.3.5 - ПТ - 1				1					
		1		1000	1ПС030.33.3.5 - ПТ - 1					1	1			
		1		1000 - 04	2ПС030.33.3.5 - ПТ - 1							1	1	
					ОКОННЫЙ БЛОК									
		2	1.236.5-9		ОРС 21 - 21В	1	2				1			
		2	— " —		ОРС 21 - 21ВН	1				1				
		2	— " —		ОРС 12 - 18В				1					
		2	— " —		ОРС 12 - 18ВН				1					
		2	— " —		ОРС 18 - 21В								1	
		2	— " —		ОРС 18 - 21ВН							1		
		2	— " —		ОРС 21 - 12В			2						
		2	— " —		ОРС 21 - 9Г			2						
					ПОДОКОННАЯ ДОСКА									
		3	ГОСТ 17 280 - 79		ПД 22 - 25	2	2	2		1	1	1	1	
		3	— " —		ПД 19 - 25				2					
					СТАНДАРТНЫЕ ИЗДЕЛИЯ									
		4			НАЛИЧНИК ЭГОСТ 8242-75	12.6	12.6	16.6	8.4	6.3	6.3	5.7	5.7	п.м.
					МАТЕРИАЛ									
		5			СЛИВ. СТАЛЬ КРОВЕЛЬНАЯ									
					ГОСТ 17715 72	1.4	1.4	1.4	1.08	0.7	0.7	0.7	0.7	м <sup>2</sup>

НАЧ. МАСШ.	О. РАДОВ													
Н. КОНТР.	АЛЕКСЕЕНО													
ГЛАВ. ИНЖ.	МАРГУАЕВ													
ТАП	ТАЗЕРОВ													
ГЧП	АЛЕКСЕЕНО													
РУК. ГРАФ.	ЛУЧИНЕВ													
ИНЖЕНЕР	ПОБЕРЕЗОВСКИЙ													
211-1-400.87 АС.И.2										СТАНЦИЯ		ЛИСТ	ЛИСТОВ	
УСТАНОВКА ОКОННЫХ БЛОКОВ В НАРУЖНЫХ СТЕНОВЫХ ПАНЕЛЯХ (при наружного воздуха 30-40°С)										РЛ	1	3		
(при наружного воздуха 30-40°С)										ДИЗАЙН				
(при наружного воздуха 30-40°С)										УЧЕБНЫХ ЗАДАНИЙ				

ИЗМ. № КОЛ. ПОДАНИЕ ДАТА ВЗАМ. ИЛИ №



ФОРМА	ЗОНА	ПОС.	ОБОЗНАЧЕНИЕ	НАИМЕНОВАНИЕ	КОЛ. НА ИСПОЛНЕНИЕ							ПРИМЧ.		
					08	09	10	11	12	13	14			
				ДОКУМЕНТАЦИЯ										
			211-1-400.87 А.С.И.ТУ	ТЕХНИЧЕСКОЕ ОПИСАНИЕ										
			1.090.1-1 2-4 0000 У	УЗЛЫ										
				СБОРОЧНЫЕ ЕДИНИЦЫ										
		1	1.090.1-1 2-4 1000-20	БПСО 30.33.3.5 - ПТ-1	1									
		1	4000	ПСЛ 30.33.3.5 - ПТ-2		1								
		1	211-1-400.87 А.С.И.14	2ПСО 29.16.3.5 - ПТ-2			1							
		1	1000-4Б	3ПСО 29.33.3.5 - ПТ-1				1						
		1	1000-50	4ПСО 29.33.3.5 - ПТ-1					1					
		1	211-1-400.87 А.С.И.17	5ПСО 29.33.3.5 - ПТ-1						1				
		1	211-1-400.87 А.С.И.17	6ПСО 29.33.3.5 - ПТ-1								1		
				ДОКОННЫЙ БЛОК ОРС18218						1				
		2	1.236. 5-9	ОРС 18-21 ВН				1						
		2	— " —	ОРС 12-18 В	1								1	
		2	— " —	ОРС 12-18 ВН							1			
		2	ГОСТ 16289-80	ОРС 9-9		4	2							
				ПОДКОННАЯ ДОСКА										
		3	ГОСТ 17280-79	ПД 22-25				1	1					
		3	— " —	ПД 19-25	1	2	1				1	1		
				СТАНДАРТНЫЕ ИЗДЕЛИЯ										
		4		НАЛИЧНИК ЗГОСТ 8048-75	4.2	10.4	5.7	5.7	5.7	4.2	4.2			п.м.
				МАТЕРИАЛЫ										
		5		СМВ. СТАЛЬ КРОВЕЛЬНАЯ										
				ГОСТ 17715-72	0.54	1.2	0.6	0.7	0.7	0.54	0.54			м <sup>2</sup>
					6 ПСО 30.33.3.5-ПТ-1-4									
					ПСЛ 30.33.3.5-ПТ-2-4									
					2 ПСО 29.16.3.5-ПТ-2-4									
					3 ПСО 29.33.3.5-ПТ-1-4									
					4 ПСО 29.33.3.5-ПТ-1-4									
					5 ПСО 29.33.3.5-ПТ-1-4									
					6 ПСО 29.33.3.5-ПТ-1-4									

211-1-400.87 А.С.И.2

Лист  
2

Рис. 1      Рис. 2      Рис. 3      Рис. 4      Рис. 5      Рис. 6

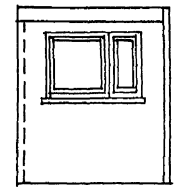
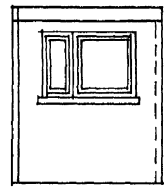
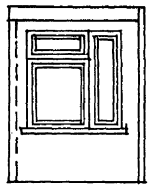
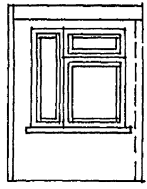
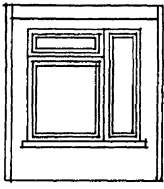
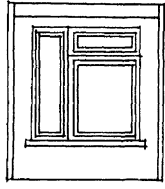


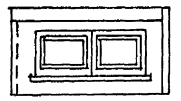
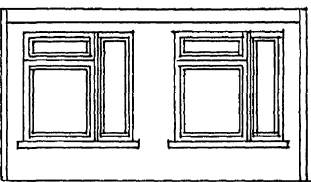
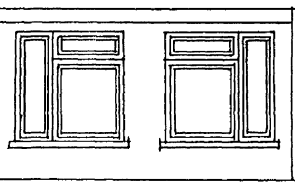
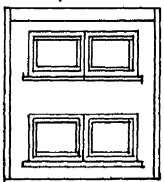
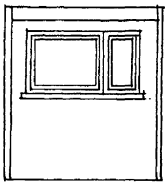
Рис. 7

Рис. 8

Рис. 9

Рис. 10

Рис. 13



2

1

2

1

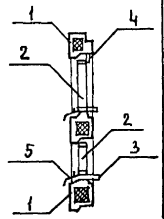
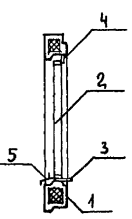
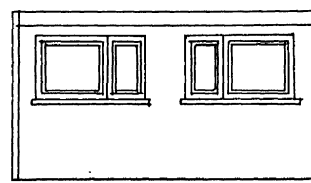
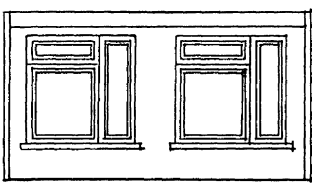
Рис. 11

1

Рис. 12

1-1

2-2



1

ОБОЗНАЧЕНИЕ	МАРКА	РИС.
244-1-400.87	АС.И.2 1ПС0 60.33.3,5-ПТ-1-а	9
	-01 1ПС0 60.33.3,5-ПТ-1-б	11
	-02 1ПС0 60.33.3,5-ПТ-1-в	10
	-03 4ПС0 60.33.3,5-ПТ-1-а	12
	-04 1ПС0 30.33.3,5-ПТ-1-а	1
	-05 1ПС0 30.33.3,5-ПТ-1-б	2
	-06 2ПС0 30.33.3,5-ПТ-1-а	1
	-07 2ПС0 30.33.3,5-ПТ-1-б	2
	-08 6ПС 30.33.3,5-ПТ-1-а	7
	-09 6ПС 30.33.3,5-ПТ-2-а	8
	-10 2ПС0 29.16.3,5-ПТ-2-а	13
	-11 3ПС0 29.33.3,5-ПТ-1-а	3
	-12 4ПС0 29.33.3,5-ПТ-1-а	4
	-13 5ПС0 29.33.3,5-ПТ-1-а	5
	-14 6ПС0 29.33.3,5-ПТ-1-а	6

Привязка


244-1-400.87 АС.И.2

И.И. № ПОДА. ПОДАТЬ И ДАТА. ВЗАМ. ИЛИ №

АЛББОМ IV

ВЕДОМОСТЬ РАСХОДА СТАЛИ НА ЭЛЕМЕНТЫ

МАРКА ЭЛЕМЕНТА	ИЗДЕЛИЯ АРМАТУРНЫЕ						ВСЕГО	ИЗДЕЛИЯ ЗАКЛАДНЫЕ						ВСЕГО	ОБЩИЙ РАСХОД				
	АРМАТУРА КЛАССА			ПРОКАТ				АРМАТУРА КЛАССА		ПРОКАТ									
	А-III			А-I				А-III		ВСТ. ЗПСБ									
	ГОСТ 5781-82			ГОСТ 5781-82				ГОСТ 5781-82		ГОСТ 103-76									
	φ6	φ8	ИТОГО	φ6	φ14	ИТОГО		φ5	ИТОГО	φ10	ИТОГО	φ10	ИТОГО			φ10×8	φ10×10	φ12×8	ИТОГО
БШЛ 10ГР-33-М	6.81	10.27	17.08		14.71	14.71	9.63	9.63	41.42	5.57	5.57	6.84	6.84	18.13	8.48	2.42	29.03	41.44	82.86
БШЛ 10ГР-33-ЗМ	0.52	3.95	4.47	1.82	14.71	16.53	19.43	19.43	40.43	5.57	5.57	5.74	5.74	16.83	8.48	2.42	27.73	39.04	79.47

ОБОЗНАЧЕНИЕ	МАРКА	РЖС	МАССА КГ
211-1-400.87 АС.И.3	БШЛ 10ГР-33-1М	1	1685
-01	БШЛ 10ГР-33-3М	2	2163

ПРИМЕЧАНИЯ: 1. МАРКИРОВКА БЛОКОВ СООТВЕТСТВУЕТ ПРИНЯТОЙ В СЕРИИ 1.289.1-3. ДОПОЛНИТЕЛЬНЫЙ ИНДЕКС 'М' В МАРКАХ НАСТОЯЩИХ БЛОКОВ ОЗНАЧАЕТ, ЧТО УКАЗАННЫЕ БЛОКИ ОБРАЗУЮТ ОТСЕК ШАХТЫ ЛИФТА, В КОТОРОМ РАЗМЕЩАЕТСЯ МАШИНОЕ ОТДЕЛЕНИЕ.  
 2. НАСТОЯЩИЕ БЛОКИ ШАХТ ЛИФТОВ ПРЕДНАЗНАЧЕНЫ ДЛЯ ГРУЗОВЫХ ЛИФТОВ ГРУЗОПОДЪЕМНОСТЬЮ 100 КГС, ПРИМЕНЯЕМЫХ В ОБЩЕСТВЕННЫХ ЗДАНИЯХ.  
 3. ПРЕДЕЛ ОГНЕСТОЙКОСТИ КОНСТРУКЦИЙ СООТВЕТСТВУЕТ I СТЕПЕНИ.

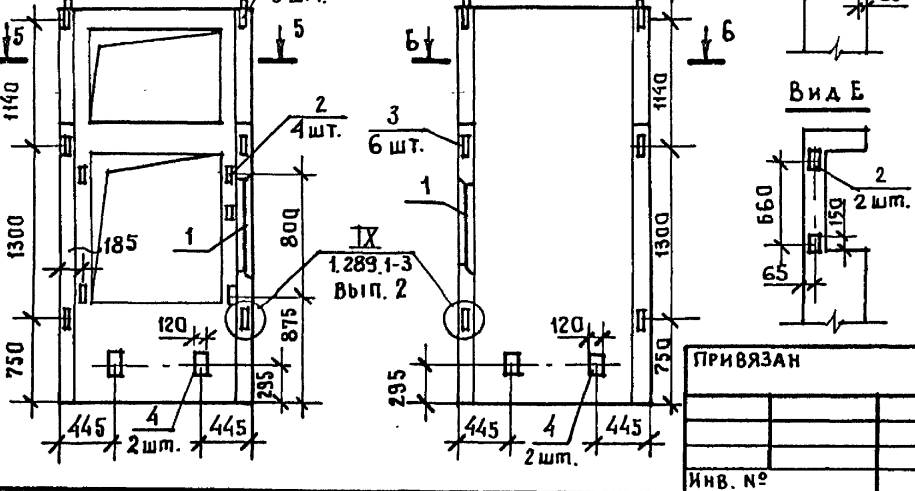
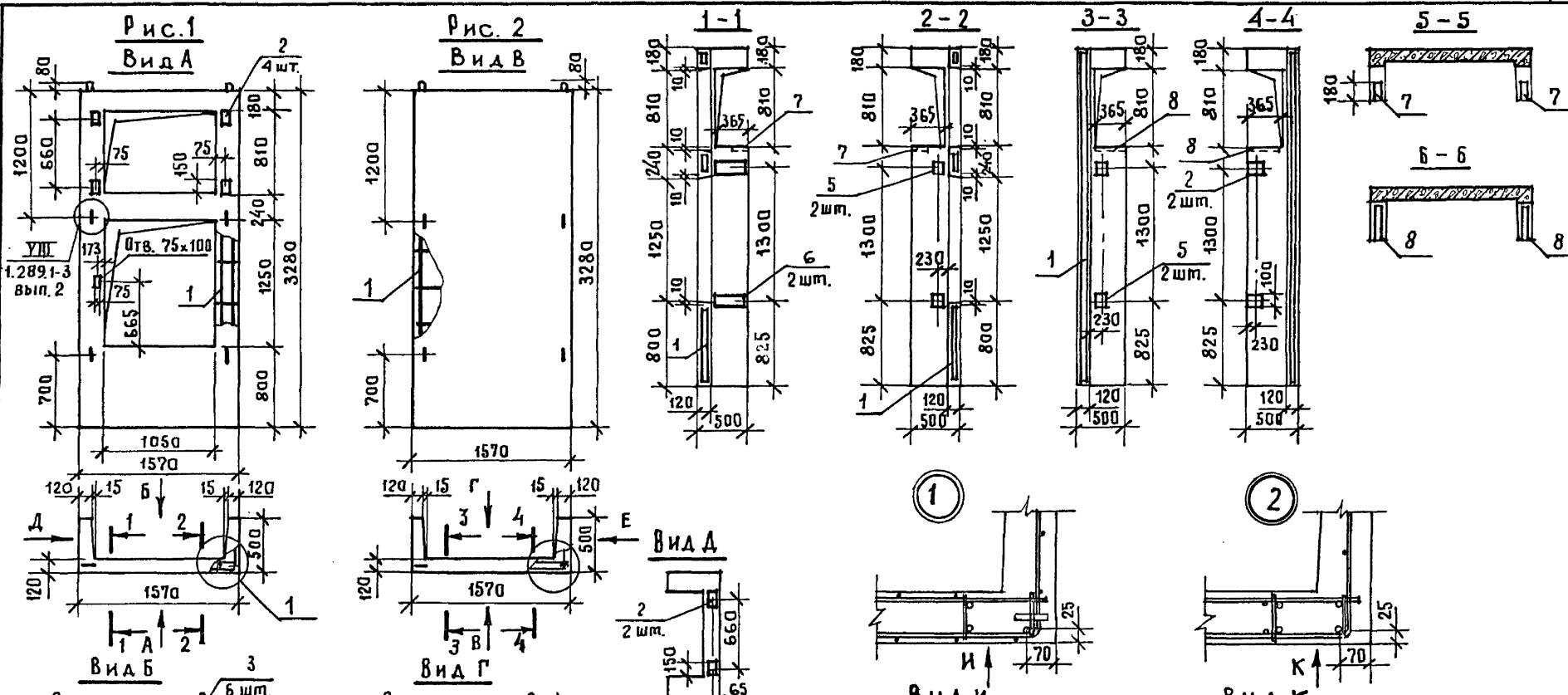
ФОРМАТ	КОЛ.	ПОЗ.	ОБОЗНАЧЕНИЕ	НАИМЕНОВАНИЕ	КОЛ. НА ИСПОЛН. АС.И.3		ПРИМЕЧАНИЕ
					-	01	
				<u>ДОКУМЕНТАЦИЯ</u>			
А3			211-1-400.87 АС.И.3 СБ	СБОРОЧНЫЙ ЧЕРТЕЖ	×	×	
А3			1.289.1-3.2 00Т0	ТЕХНИЧЕСКОЕ ОПИСАНИЕ	×	×	
А3			1.289.1-3.2 00У	УЗЛЫ	×	×	
				<u>СБОРОЧНЫЕ ЕДИНИЦЫ</u>			
А3	1		211-1-400.87 АС.И.4	КАРКАС ПК1-М	1		
А4	1		211-1-400.87 АС.И.4-01	КАРКАС ПК3-М		1	
А4	2		1.289.1-3, ВЫП.4.00.57.0	ЗАКЛАДНАЯ ДЕТАЛЬ МН4	10	4	
А4	3		1.289.1-3, ВЫП.4.00.59.0	ЗАКЛАДНАЯ ДЕТАЛЬ МН6	6	6	
А4	4		1.289.1-3, ВЫП.4.00.60.0-0	ЗАКЛАДНАЯ ДЕТАЛЬ МН23	2	2	
А4	5		1.289.1-3, ВЫП.4.00.70.0-01	ЗАКЛАДНАЯ ДЕТАЛЬ МН24	2	2	
А4	6		1.289.1-3, ВЫП.4.00.69.0-01	ЗАКЛАДНАЯ ДЕТАЛЬ МН25	2		
А4	7		1.289.1-3, ВЫП.4.00.65.0	ЗАКЛАДНАЯ ДЕТАЛЬ МН13	2		
А4	8		1.289.1-3, ВЫП.4.00.67.0	ЗАКЛАДНАЯ ДЕТАЛЬ МН15		2	
				<u>МАТЕРИАЛ</u>	0.68		М3
БЧ	9		211-1-.87 АС.И.3.1	БЕТОН В25		0.87	М3

ИНВ. ЛЕ. ФАЛ. ПОДПИСЬ И ДАТА ВЗАИМН. ЖЕ

ПРИВЯЗАН:

НАЧ. АПМ	ОРАВД
Н.И.И.И.П.	АЛЕКСЕЕВКО
ГЛ.И.И.И.М.	МАРГУАЕЦ
ГЛ.И.	ГАЗЕРОВ
ГЛ.И.	АЛЕКСЕЕВКО
СТ.И.И.И.	КОЛЕСНИКОВ

211-1-400.87 АС.И.3  
 БЛОКИ ШАХТ ЛИФТОВ  
 БШЛ 10ГР-33-1М  
 БШЛ 10ГР-33-3М  
 СТАЛИ АНСТ АНСТОВ  
 Р.П. 1  
 ЦНИИЭП УЧЕБНЫХ ЗДАНИЙ



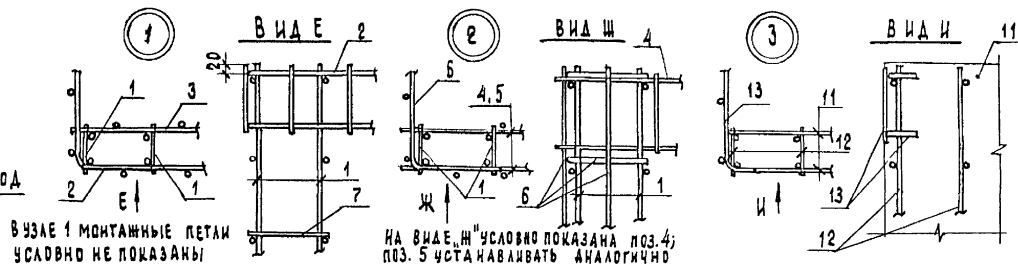
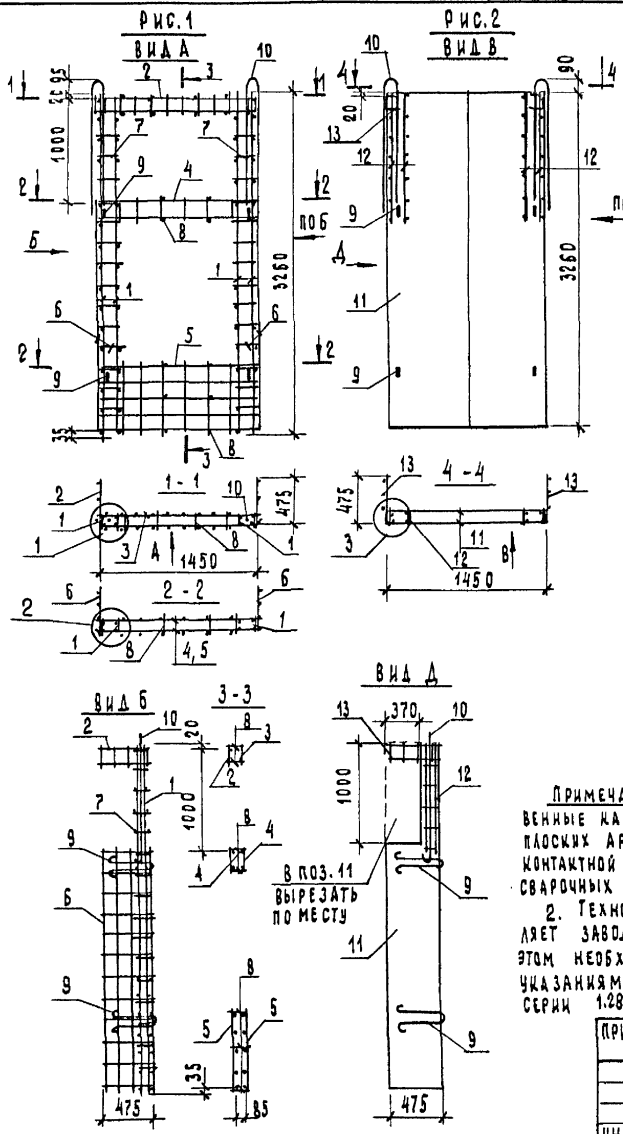
ИНВ. № ПОДАТЬ ПОДПИСЬ И ДАТА ВЗАИМ. РИШ. N

ПРИВЯЗАН

И. п. ИНЖ. М. МАРГУЛЕЦ  
 Г. А. П. ГАЗЕРОВ  
 Г. И. П. АЛЕКСЕЕНКО  
 С. Т. И. Ч. КОДЕСНИКОВ

211-1-400.87 АС.И.3сб			
БЛОКИ ШАХТ ЛИФТОВ	СТАДИЯ	МАССА	МАСШТАБ
БША 10ГР-33-1М	Р.П.	СМ. ТАБЛ.	1:40
БША 10ГР-33-3М	Лист		Листов 1
СБОРОЧНЫЙ ЧЕРТЕЖ.		ЦНИИЭП УЧЕБНЫХ ЗДАНИЙ	

АЛБЕК И



ФОРМАТ	ЗОНА	ПОЗ	ОБОЗНАЧЕНИЕ	НАИМЕНОВАНИЕ	КОЛ НА ИСПОЛН АС.И		ПРИМЕЧАНИЕ
					—	01	
<b>СБОРОЧНЫЕ ЕДИНИЦЫ</b>							
А3	1	211-1-400.87	АС.И.5	КАРКАС К1.1-М	4		
А3	2	211-1-400.87	АС.И.5-02	СЕТКА С1.1-М	1		
А3	3	211-1-400.87	АС.И.5-03	СЕТКА С2.1-М	1		
А3	4	211-1-400.87	АС.И.5-04	СЕТКА С3.1-М	2		
А3	5	211-1-400.87	АС.И.5-05	СЕТКА С4.1-1М	2		
А3	6	211-1-400.87	АС.И.5-06	СЕТКА С5.1-1М	2		
А4	9	1.289.1-3, ВЫП. 4	QO.5A.0-03	ПЕТАЯ П7	4	4	
А3	10	211-1-400.87	АС.И.5-08	ПЕТАЯ П9	2	2	
А4	11	1.289.1-3, ВЫП.3		КАРКАС ПК100	1		
А3	12	211-1-400.87	АС.И.5-01	КАРКАС К1.3-М	4		
А3	13	211-1-400.87	АС.И.5-07	СЕТКА С1.3-М	2		
<b>ДЕТАЛИ</b>							
	7	211-1-400.87	АС.И.4.1	Ф5ВР-1, r=180 ГОСТ 6727-80	12		0.028 кг, ЕД.
	8		АС.И.4.2	Ф5В р-1, r=100 ГОСТ 6727-80	18		0.016 кг, ЕД.

ПРИМЕЧАНИЯ: 1. ПРОСТРАНСТВЕННЫЕ КАРКАСЫ СОБИРАЮТСЯ ИЗ ПЛОСКИХ АРМАТУРНЫХ ЭЛЕМЕНТОВ КОНТАКНОЙ СВАРКОЙ С ПОМОЩЬЮ СВАРОЧНЫХ НАКЛЕЙК

2. ТЕХНОЛОГИИ СБОРКИ ОПРЕДЕЛЯЕТ ЗАВОД - ИЗГОТОВИТЕЛЬ, ПРИ ЭТОМ НЕОБХОДИМО РУКОВОДСТВОВАТЬСЯ УКАЗАНИЯМИ ПРИВЕДЕННЫМИ В СЕРИИ 1.289.1-3, ВЫП.3

ОБОЗНАЧЕНИЕ	МАРКА	Р.ИС.	МАССА КГ
211-1-400.87 АС.И.4	ПК1-М	1	41.32
-01	ПК3-М	2	53.80

211-1-400.87 АС.И.4						
ПРИБ.АДМ	ОРЛОВ	И.КОМТР.	АЛЕКСЕЕВ	СТАДИЯ	МАССА	МАСШТАБ
				Р.П.	СМ. ТАБЛ.	1:40
ПРОСТРАНСТВЕННЫЕ КАРКАСЫ ПК 1-М ; ПК 3-М.				ЛИСТ	ЛИСТОВ 1	
				<b>ЦНИИЭП УЧЕБНЫХ ЗДАНИЙ</b>		

ИВ.ИСПОЛ. ПОДПИСЬ И ДАТА ВЗЯТИЕ №

ПРИБ.АДМ	ОРЛОВ	<i>[Signature]</i>
И.КОМТР.	АЛЕКСЕЕВ	<i>[Signature]</i>
ГЛ.ИИ.М.	МАРГУЛЕЦ	<i>[Signature]</i>
САП	ГАЗЕРОВ	<i>[Signature]</i>
ГИП	АЛЕКСЕЕВ	<i>[Signature]</i>
СТ.ИИ.М.	КОЛЕСНИКОВ	<i>[Signature]</i>

ИВ. №

Формат	Зона	Поз.	Обозначение	Наименование	Кол. на исполн.								А.С.Н.5	Примечание
					-	01	02	03	04	05	06	07		
				<u>Детали</u>										
		1	211-1-400.87	АС.Н.5.1	Ф8А-III, L=3250 ГОСТ5781-82	2								1,284 кг., ед.
		1		АС.Н.5.2	Ф8А-III, L=1250 ГОСТ5781-82		2							0,494 кг., ед.
		2		АС.Н.5.3	Ф5ВР-I, L=100 ГОСТ6727-80	17	7							0,016 кг., ед.
		3		АС.Н.5.4	Ф6А-III, L=2350 ГОСТ5781-82			2						0,522 кг., ед.
		4		АС.Н.5.5	Ф5ВР-I, L=150 ГОСТ6727-80			16	10			4		0,023 кг., ед.
		5		АС.Н.5.6	Ф6А-III, L=1500 ГОСТ5781-82				2	2				0,333 кг., ед.
		6		АС.Н.5.7	Ф5ВР-I, L=200 ГОСТ6727-80					6				0,031 кг., ед.
		7		АС.Н.5.8	Ф5ВР-I, L=1500 ГОСТ6727-80						6			0,231 кг., ед.
		8		АС.Н.5.9	Ф5ВР-I, L=780 ГОСТ6727-80						6			0,120 кг., ед.
		9		АС.Н.5.10	Ф6А-III, L=630 ГОСТ5781-82							12		0,140 кг., ед.
		10		АС.Н.5.11	Ф5ВР-I, L=2250 ГОСТ6727-80							4		0,347 кг., ед.
		11		АС.Н.5.12	Ф6А-III, L=575 ГОСТ5781-82								2	0,128 кг., ед.
		12		АС.Н.5.13	Ф14А-I, L=2860 ГОСТ5781-82								1	3,455 кг., ед.

## Размеры в мм.

Обозначение	Марка	Рис.	L	n	Масса кг.
211-1-400.87 АС.Н.5	K1.1-M	1	3250	16	2,84
-01	K1.3-M	1	1250	6	1,10
-02	C1.1-M	2	-	-	1,42
-03	C2.1-M	3	-	-	0,90
-04	C3.1-M	4	-	-	0,86
-05	C4.1-M	5	-	-	2,11
-06	C5.1-M	6	-	-	3,18
-07	C1.3-M	7	-	-	0,35
-08	П9	8	-	-	3,455

Привязка

ЦНВ.Н

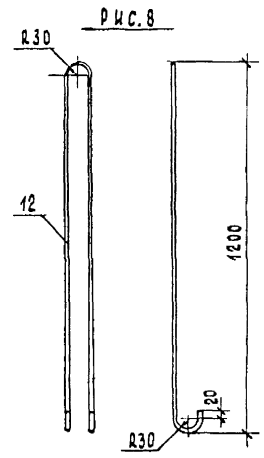
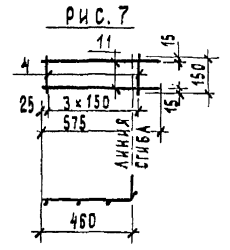
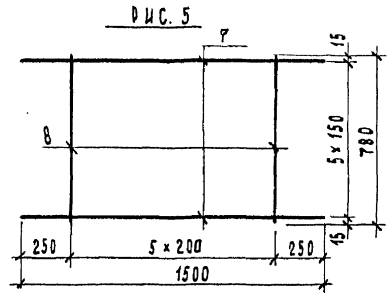
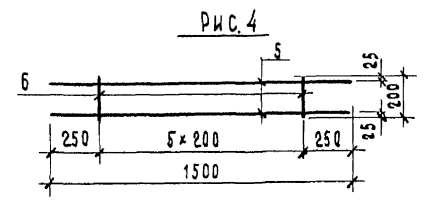
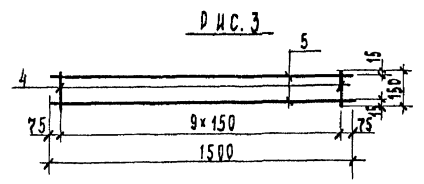
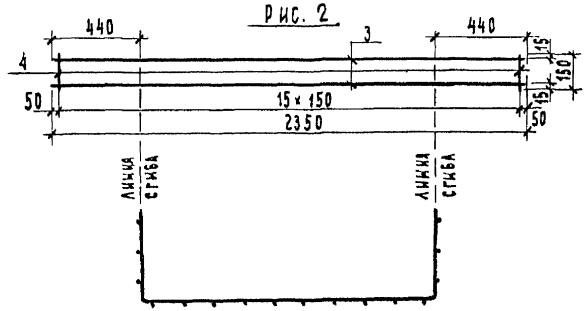
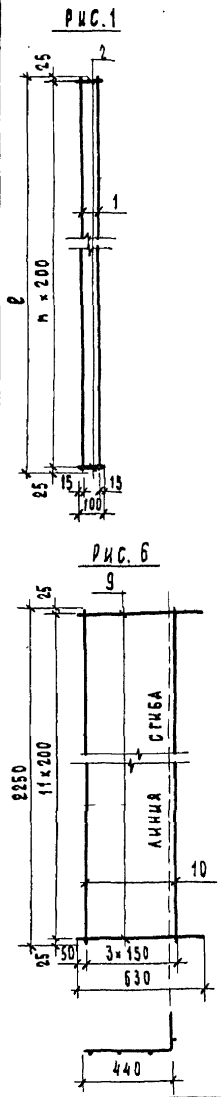
211-1-400.87

АС.Н.5

Нач.АПМ	Орлов	1-1
Н.КОНТР	Алексеевко	1-1
ГЛ.ИНЖ.М	Маргулец	1-1
ГА.П	Газеров	1-1
ГИ.П	Алексеевко	1-1
Ст.Инж.	Колесников	1-1

Арматурные изделия  
для пространственных  
каркасов ПК1-М, ПК3-М.

СТАДИЯ	ЛИСТ	ЛИСТОВ
Р		1
ЦНИИЭП		УЧЕБНЫХ ЗДАНИЙ



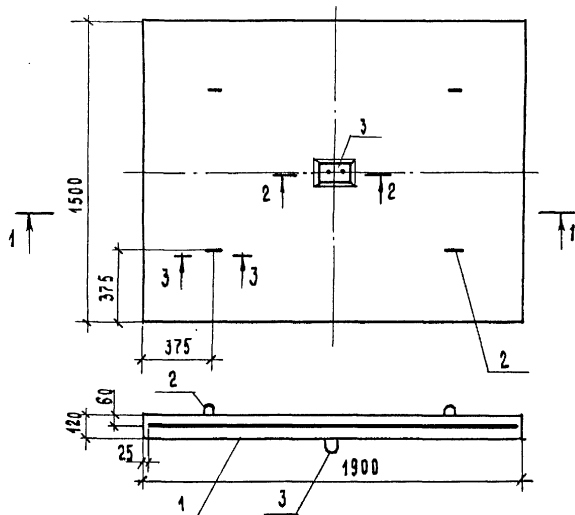
ПРИМЕЧАНИЕ. СЕТКИ И КАРКАСЫ СВАРНЫЕ. СВАРКА ТОЧЕЧНАЯ КОНТАКТНАЯ.

ИЗМ. ПОСЛ. ПОДПИСЬ И ДАТА ВЗАИМНОЕ

ПРИВЯЗАН		НАЧ. АПМ	ОРАОВ	211-1-400.87	АС.И. 5 СБ		
		И. КОНТР.	АЛЕКСЕЕНКО	АРМАТУРНЫЕ ИЗДЕЛИЯ	СТАДИЯ	МАССА	МАСШТАБ
		ГЛАВ. ИНЖ. И.	МАРГУАЕЦ	ДЛЯ ПРОСТРАНСТВЕННЫХ	Р.П.	-	1:20
		ГАП	ГАЗЕРОВ	КАРКАСОВ ПЖ-М, ПЖ-М	ЛИСТ		
		ГЛА	АЛЕКСЕЕНКО	СБОРОЧНЫЙ ЧЕРТЕЖ	ЛИСТОВ 1		
ИВ. №		СТ. ИНЖ.	КОЛЕСНИКОВ		ЦНИИЭП УЧЕБНЫХ ЗДАНИЙ		

## ВЕДОМОСТЬ РАСХОДА СТАЛИ НА ЭЛЕМЕНТ, КГ

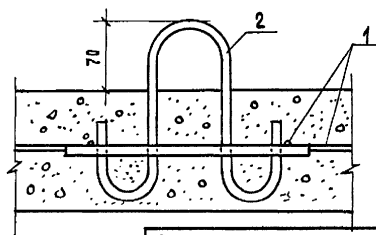
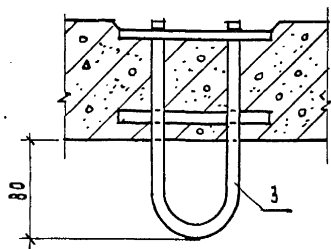
МАРКА ЭЛЕМЕНТА	ИЗДЕЛИЯ АРМАТУРНЫЕ				ИЗДЕЛИЯ ЗАКАДНЫЕ				ОБЩИЙ РАСХОД		
	АРМАТУРА КЛАССА				АРМАТУРА КЛАССА		ПРОКАТ				
	А-III		А-I		А-I	ВСТЗ КЛ2					
	ГОСТ 5781-82		ГОСТ 5781-82		ГОСТ 5781-82	ГОСТ 103-76	ВСЕГО				
	Φ 6	ИТОГО	Φ 10	ИТОГО	Φ 14	ИТОГО	-100×8	ИТОГО			
ПШ 19.15	6.51	6.51	2.02	2.02	8.53	0.80	0.80	0.95	0.95	1.75	10.28



ФОРМА	ЗОНА	ПОЗ.	ОБОЗНАЧЕНИЕ	НАИМЕНОВАНИЕ	КОЛ.	ПРИМЕЧАНИЕ
				СБОРОЧНЫЕ ЕДИНИЦЫ		
АЗ	1	211-1-400.87	АС.И.7	СЕТКА С1	1	
АЗ	2	211-1-400.87	АС.И.7-01	ПЕЛЯ П1	4	
АЗ	3	211-1-400.87	АС.И.7-02	ЗАКАДНОЙ ЭЛЕМЕНТ М1	1	
				МАТЕРИАЛ		
БЧ	4	211-1-400.87	АС.И.6-1	БЕТОН Б25	0,342	М <sup>3</sup>

2-2

3-3



ПРИМЕЧАНИЕ. ПЛИТА МОЖЕТ БЫТЬ ИЗГОТОВЛЕНА НА СТРОИТЕЛЬНОЙ ПЛОЩАДКЕ В ДЕРЕВЯННОЙ ОПАЛУБКЕ.

ПРИВЯЗАН:

211-1-400.87 АС.И.6		
СТАЛИ	МАССА	МАСШТАБ
Р.П.	0,85Т	1:20
ЛИСТ	ЛИСТОВ 1	
ЦНИИЭП УЧЕБНЫХ ЗАДАНИЙ		

НАЧ.АПМ	ОРАОВ	<i>[Signature]</i>
Н.КОНТР.	АЛЕКСЕЕНКО	<i>[Signature]</i>
ГЛАВ.И.М.	МАРГУНАЦ	<i>[Signature]</i>
ТАП	ГАЗЕРОВ	<i>[Signature]</i>
ГИП	АЛЕКСЕЕНКО	<i>[Signature]</i>
СТ.И.И.И.	КОЛЕСНИКОВ	<i>[Signature]</i>

ПЛИТА ПОКРЫТИЯ  
ШАХТЫ ЛИФТА  
ПШ 19.15

И.И.И.И.



Рис. 1

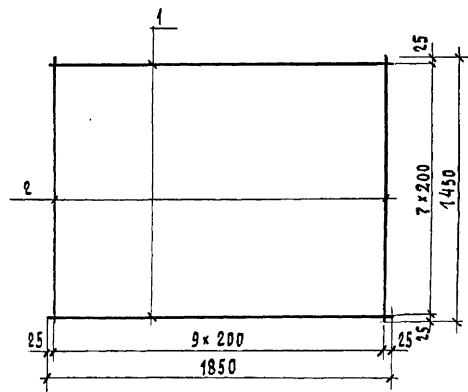


Рис. 3

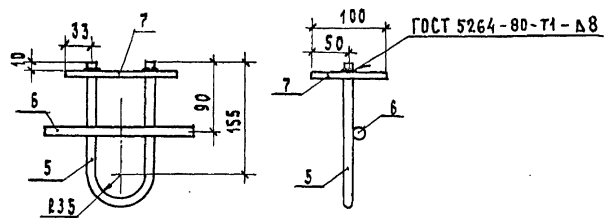
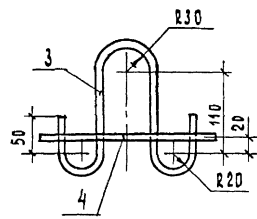


Рис. 2



ФОРМАТ	ЗОНА	ПОД.	ОБОЗНАЧЕНИЕ	НАИМЕНОВАНИЕ	КОЛ. НА ИСПОЛН.			ПРИМЕЧАНИЕ
					АС.И.7	01	02	
				<u>ДЕТАЛИ</u>				
		1	211-1-400.87 АС.И.7.1	Ф6А-III, С=1850, ГОСТ 5781-82	8			
		2	211-1-400.87 АС.И.7.2	Ф6А-III, С=1450, ГОСТ 5781-82	10			
		3	211-1-400.87 АС.И.7.3	Ф10А-I, С=578, ГОСТ 5781-82		1		
		4	211-1-400.87 АС.И.7.4	Ф10А-I, С=240, ГОСТ 5781-82		1		
		5	211-1-400.87 АС.И.7.5	Ф14А-I, С=462, ГОСТ 5781-82			1	
		6	211-1-400.87 АС.И.7.6	Ф14А-I, С=200, ГОСТ 5781-82			1	
		7	211-1-400.87 АС.И.7.7	-100x8, С=150, ГОСТ 103-76			1	

ПРИМЕЧАНИЕ. ВСЕ СОЕДИНЕНИЯ  
СВАРНЫЕ, СВАРКА КОНТАКТНАЯ,  
ЗА ИСКЛЮЧЕНИЕМ ОГОВОРЕННОЙ.

ИЗМ. № ПОДА. ПОДПИСЬ И ДАТА. ВЗНМ. ИЛИ В. №

ОБОЗНАЧЕНИЕ	МАРКА	РИС.	МАССА КГ
211-1-400.87 АС.И.7	С1	1	6.51
-01	П1	2	2.02
-02	М1	3	1.75

ПРИВЯЗАН

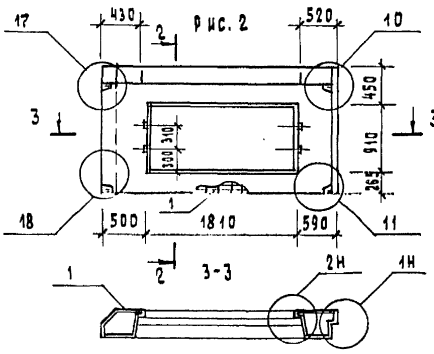
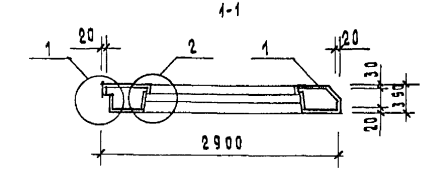
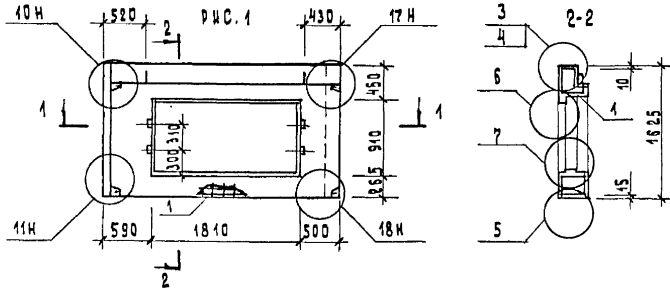
ИЗМ. №

211-1-400.87 АС.И.7			
НАЧ. ДИП. ОРАОВ		СЕТКА С1; ПЕТАЯ П1; ЗАКЛАДНОЙ ЭЛЕМЕНТ М1.	
И. КОНТР. АЛЕКСЕЕВКО		СТАДИЯ	
ТА. ИИВ. М. МАРГУЛЕЦ		МАСШ. СМ. ТАБЛ.	1:20 1:5
ГАП. ГАЗЕРОВ		ЛИСТ	ЛИСТОВ 1
ГНН. АЛЕКСЕЕВКО		ЦНИИЭП УЧЕБНЫХ ЗДАНИЙ	
СТ. ИНЖ. КОЛОСНИКОВ			

ВЕДОМОСТЬ РАСХОДА СТАЛИ НА ЭЛЕМЕНТ, КГ

АЛБУМ IV

МАРКА	ИЗДЕЛИЯ АРМАТУРНЫЕ									ИЗДЕЛИЯ ЗАКЛАДНЫЕ					ОБЩИЙ РАСХОД						
	АРМАТУРА КЛАССА									АРМАТУРА КЛАССА		ПРОКАТ									
	А I			А II			Вр I			А III											
	ГОСТ 5781-82									ГОСТ 5727-60						ГОСТ 5781-82			ГОСТ 103-76		
	Φ 12	ИТОГО	Φ 6		ИТОГО	Φ 12	ИТОГО	Φ 4	Φ 5	ИТОГО	ВСЕГО	Φ 6	Φ 8	ИТОГО		- 8x6D	ВСЕГО				
1ПСО 29.16.3,5-П-2	4,80	4,80	3,29		3,29	2,73	2,73	3,69	2,46	6,15	16,97	0,16	0,60	0,76	0,60	0,82	17,79				
2ПСО 29.16.3,5-П-2	4,80	4,6	3,29		3,29	2,73	2,73	3,69	2,46	6,15	16,97	0,16	0,60	0,76	0,60	0,82	17,79				



ВИД ПАНЕЛИ ДАН С ВНУТРЕННЕЙ СТОРОНЫ

ФОРМАТ	ЗОНА	ПОЗ.	ОБОЗНАЧЕНИЕ	НАИМЕНОВАНИЕ	КОЛ-ВО И СП		ПРИМЕЧ.
					-	01	
				ДОКУМЕНТАЦИЯ			
			211-1-400.87 АС.И.Т9	ТЕХНИЧЕСКОЕ ОПИСАНИЕ			
A3			1.090. 1-1 2-1 0000 У0	УЗЛЫ СПАУЧОЧНЫЕ			
				СБОРОЧНЫЕ ЕДИНИЦЫ			
				КАРКАС ПРОСТРАНСТВЕННЫЙ			
A3	1		211-1-400.87 АС.И.9	1КПО 29.3,5-2	1		
A3	1		211-1-400.87 АС.И.9-01	2КПО 29.3,5-2		1	
				ДЕТАЛИ			
				ПРОБКА ДЕРЕВЯННАЯ			
B4	2		211-1-400.87 АС.И.8.1	50x100 L=100 ГОСТ 8486-66	4	4	
				МАТЕРИАЛЫ			
B4	3		АС.И.8.2	БЕТОН ЛЕГКИЙ М 75	0,93	0,93	М <sup>3</sup>
B4	4		АС.И.8.3	РАСТВОР ЦЕМЕНТНЫЙ М100	0,06	0,06	
B4	5		АС.И.8.4	БРУС ДЕРЕВЯННЫЙ	0,004	0,004	

ОБОЗНАЧЕНИЕ	НАИМЕНОВАНИЕ	РЧС.	МАССА ЕД., Т
211-1-400.87 АС.И.8	1ПСО 29.16.3,5-П-2	1	1.023
-01	2ПСО 29.16.3,5-П-2	2	1.023

211-1-400.87 АС.И.8		СТАЛИЯ	МАССА	МАСШТАБ
ПАНЕЛЬ СТЕНОВАЯ 1ПСО 29.16.3,5-П-2 2ПСО 29.16.3,5-П-2		Р.П	10 23	1:50
ПРИВЯЗАН		ЛИСТ	ЛИСТОВ 1	
ИМВ.№		ЦНИИЭП УЧЕБНЫХ ЗАДАНИЙ		

ИМВ.№ ПОДЛ. ПОЛУЧИС И ДАТА ВЗАМ. ИМВ.№Р

АЛБОМ ІУ

ФОРМАТ	ЗОНА	ПОЗ.	ОБОЗНАЧЕНИЕ	НАИМЕНОВАНИЕ	КОЛ. НАИСП.		ПРИМЕЧ.
					-	01	
				ДОКУМЕНТАЦИЯ			
			211-1-400.87 АС.И.ТО	ТЕХНИЧЕСКОЕ ОПИСАНИЕ			
А3			211-1-400.87 АС.И	СБОРОЧНЫЙ ЧЕРТЕЖ			
А3			1.090. 1-1 2-1 000040	УЗЛЫ АРМАТУРНЫЕ			
				СБОРОЧНЫЕ ЕДИНИЦЫ			
				КАРКАС УКР. СБОРКИ			
А4	1		1.090. 1-1 2-3 0050 -06	СЦР ?	1	1	
				КАРКАС ПЛОСКИЙ			
А4	2		1.090. 1-1 2-3 0020 -02	КР 22	1	1	
А4	3		1.090. 1-1 2-3 0010 -08	КР 9	1	1	
А4	4		1.090. 1-1 2-3 0010 -06	КР 7	1	1	
А4	5		1.090. 1-1 2-3 0010 -13	КР 14	4	4	
А4	7		211-1-400.87 АС.И.10	КР 25-И	2	2	
				СЕТКА			
А4	9		1.090. 1-1 2-3 0030-28	С 29	8	8	
				ИЗДЕЛИЕ ЗАКЛАДНОЕ			
А4	10		1.090. 1-1 2-3 0040	МН1	2	2	
				ДЕТАЛИ			
				ПЕТАЯ СТРОПОВОЧНАЯ			
А4	11		1.090. 1-1 2-3 0001-02	СПЗ	2	2	
				СТЕРЖЕНЬ ГНУТЫЙ			
А4	12		1.090. 1-1 2-3 0004-06	АН1	4	4	
				СТЕРЖЕНЬ ОТДЕЛЬНЫЙ			МАССА ЕД. КГ
				ГОСТ 8727-80			
Б4	13		211-1-400.87 АС.И.9.1	Ф 58 P I L= 2900	2	2	0.40
Б4	14		АС.И.9.2	Ф 58 P I L= 2780	2	2	0.39
Б4	15		АС.И.9.3	Ф 58 P I L= 410	4	4	0.06

ФОРМАТ	ЗОНА	ПОЗ.	ОБОЗНАЧЕНИЕ	НАИМЕНОВАНИЕ	КОЛ. НАИСП.		ПРИМЕЧ.
					-	01	
Б4	17		211-1-400.87 АС.И.9.4	Ф 58 P I L= 580	4	4	0.08
Б4	18		АС.И.9.5	Ф 58 P I L= 530	4	4	0.07
Б4	19		АС.И.9.6	Ф 58 P I L= 130	2	2	0.02

ИЗДАТЬ ПОДА. ПОДПИСЬ И ДАТА ВЗЛ. ИВ. ОР

ПРИВЯЗАН

ИВ. №

211-1-400.87 АС.И.9		
СТАДИЯ	МАССА	МАСШТАБ
р.п	-	-
Лист	Листов 1	
ЦНИИЭП УЧЕБНЫХ ЗДАНИЙ		

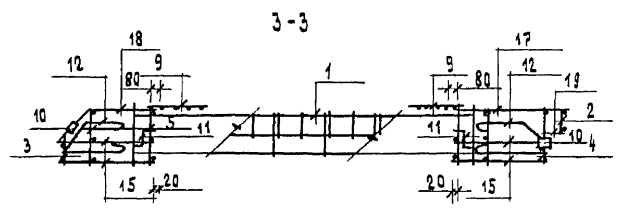
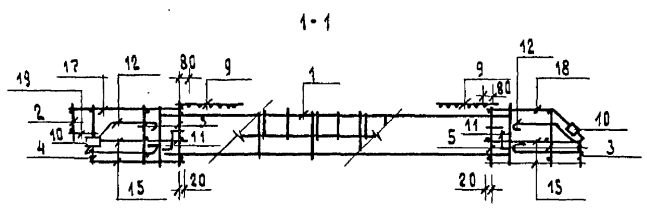
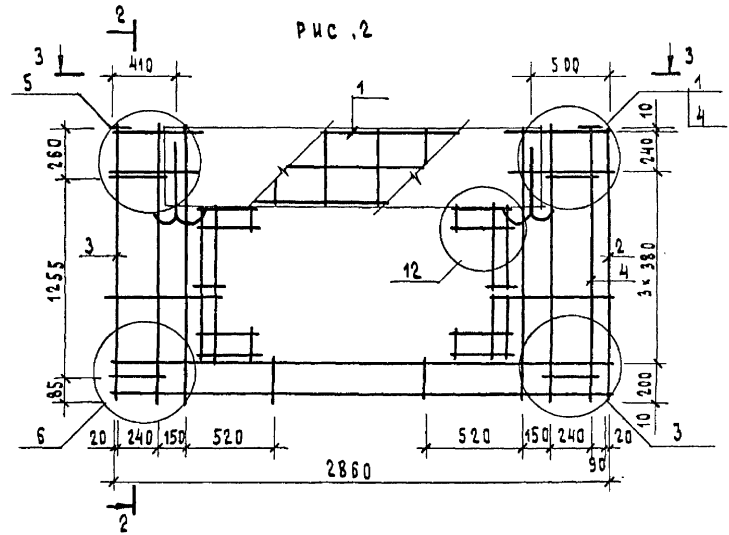
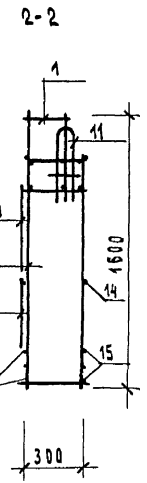
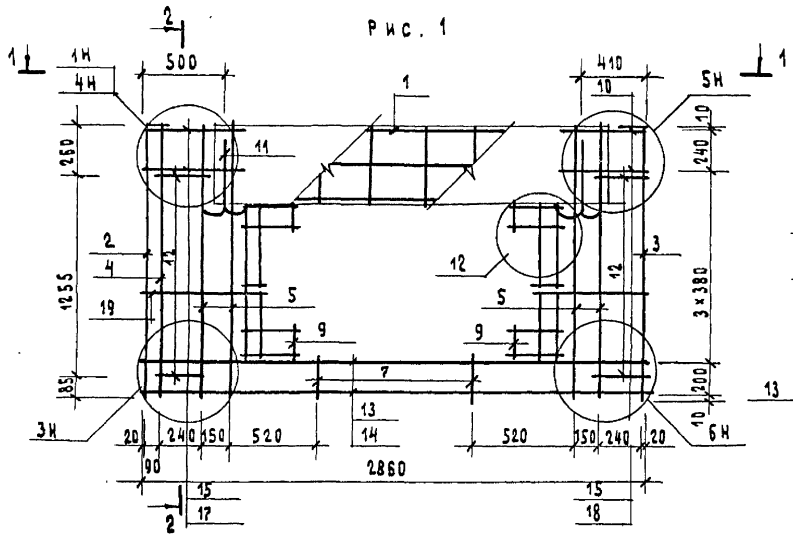
  

НАЧ. МАСТ	ОРАОВ	<i>[Signature]</i>
Н. КОНТР.	АЛЕКСЕЕНКО	<i>[Signature]</i>
ГЛ. ИНЖ. М	МАРГУЛЕН	<i>[Signature]</i>
ГАП	ГАЗЕРОВ	<i>[Signature]</i>
ГЧП	АЛЕКСЕЕНКО	<i>[Signature]</i>
ВЕД. ИНЖ.	ПОПОВА	<i>[Signature]</i>

КАРКАС ПРОСТРАНСТВЕННЫЙ	1 кпо 29.3,5-2	2 кпо 29.3,5-2
-------------------------	----------------	----------------

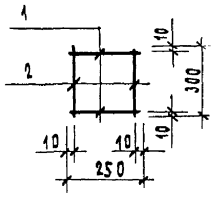
АЛЬБОМ IV



ШЕД. И ПОДЛ. ПОДПИСЬ И ДАТА  
ИЗМ. ИЛИ В. №

					211-1-400.87 АС.И.9СБ						
					КАРКАС ПРОСТРАНСТВЕННЫЙ 1кпо 29.3.5-2 2кпо 29.3.5-2 СБОРОЧНЫЙ ЧЕРТЕЖ						
								СТАДИЯ Р.П.		МАССА 17,79	
ОБОЗНАЧЕНИЕ	НАИМЕНОВАНИЕ	Рис.	МАССА ЕД., КГ	ПРИМЯЖАН	НАЧ.МАСТ.	Орлов	ЦНИИЭП УЧЕБНЫХ ЗДАНИЙ				
211-1-400.87	АС.И.9	1	17.79		Н.МОНТР	АЛЕКСЕЕНКО					
	-01	2	17.79		ГЛАВ.ИНЖ.	МАРГУЯС					
				ИНВ.№	ГИП	ТАЗЕРОВ					
					ВСЕ.ИНЖ.	ПОПОВА					

АЛББОМ 17



ОБЪЕДИНЕНИЕ	МАРКА	МАССА ЕД., КГ
211-1-400.87	АС.И.10	КР 25-И 0.18

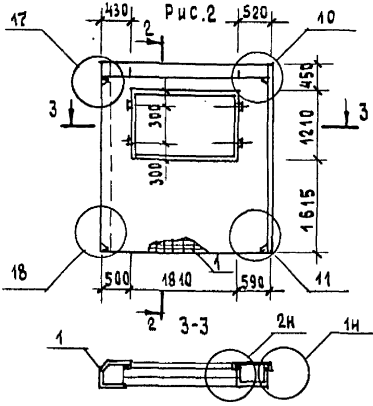
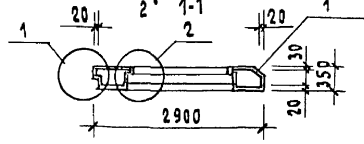
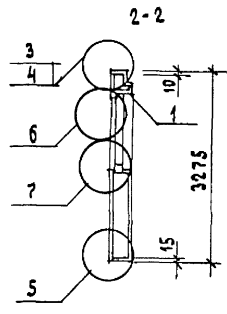
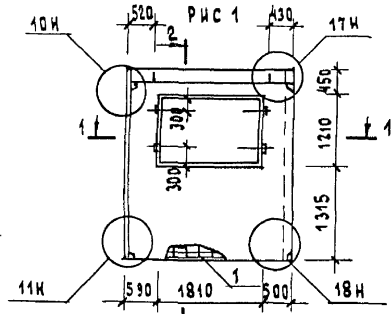
ФОРМАТ	КОЛ-ВО	КОД	ОБОЗНАЧЕНИЕ	НАИМЕНОВАНИЕ	КОЛ-ВО	ПРИМЕЧ.
				ДОКУМЕНТАЦИЯ		
			211-1-400.87 АС.И.10	СБОРОЧНЫЙ ЧЕРТЕЖ	X	
			211-1-400.87 АС.И.ТЧ	ПОЯСНИТЕЛЬНАЯ ЗАПИСКА	X	
				ДЕТАЛИ		
				СТЕРЖЕНЬ ОТДЕЛЬНЫЙ ГОСТ 5781-82		МАССА ЕД., КГ
Б4	1		211-1-400.87 АС.И.10.1	ФБАШ L=250	2	0.06
Б4	2		АС.И.10.2	Ф4ВРГ L=300	2	0.03

ИЗВ. № ПОДЛ. ПОДПИСЬ, ДАТА ВЗНМ. ШЕЛ. №

			211-1-400.87 АС.И.10					
ПРИВЯЗАН			ИЗЧ. МАСТ	ОБРАЗ	КАРКАС ПЛОСКИЙ КР. 25-И СБОРОЧНЫЙ ЧЕРТЕЖ	СТАДИЯ	МАССА	МАСШТАБ
			И.И.ОЧУР	АЛЕКСЕЕВИЧ		Р.П.	0.18	1:20
			ГР.ИИИ.И.	МАРГУЛЕЦ		ЛИСТ	ЛИСТОВ 1	
			ТАП	ГАЗЕРОВ		ЦНИИЭП	УЧЕБНЫХ ЗДАНИЙ	
ИИВ. №			ГИП	АЛЕКСЕЕВИЧ				
			ВЕД.ИИИ.	ПОПОВА				

ВЕДОМОСТЬ РАСХОДА СТАЛИ НА ЭЛЕМЕНТ, МГ

МАРКА	ИЗДЕЛИЯ АРМАТУРНЫЕ									ИЗДЕЛИЯ ЗАКЛАДНЫЕ					ОБЩИЙ РАСХОД		
	АРМАТУРА КЛАССА									АРМАТУРА КЛАССА							
	А I			А III			А с II			Вр I			А III			ПРОНАТ	
	ГОСТ 5781-82			ГОСТ 5781-82			ГОСТ 6727-80			ГОСТ 5781-82			ГОСТ 103-76				
Φ12	ИТОГО	Φ 6	Φ 8	ИТОГО	Φ12	ИТОГО	Φ4	Φ 5	ИТОГО	ВСЕГО	Φ 6	Φ 8	ИТОГО	- 8x60	ВСЕГО		
БПСО 29.33.3,5-П1	6.68	6.68	10.82	3.56	14.38	2.74	2.74	5.62	6.78	12.40	38.00	0.15	0.50	0.76	0.60	0.82	38.82
БПСО 29.33.3,5-П1	6.68	6.68	10.82	3.56	14.38	2.74	2.74	5.62	6.78	14.20	38.00	0.16	0.50	0.76	0.60	0.82	38.82



ВИД ПАНЕЛИ ДАК С ВНЕШНЕЙ СТОРОНЫ

ФОРМАТ	ЗОНА	НОМ.	ОБОЗНАЧЕНИЕ	НАИМЕНОВАНИЕ	КОЛ-ВО	ИСП.	ДИМ.	ПРИМ.
				ДОКУМЕНТАЦИЯ				
			2.11-1-400.87 АС И Т О	ТЕХНИЧЕСКОЕ ОПИСАНИЕ				
	АЗ		1.090. 1-1 2-1 0000 40	УЗЛЫ ОПАЛУБОЧНЫЕ				
				С.В. СБОРОЧНЫЕ ЕДИНИЦЫ				
				КАРКАС ПРОСТРАНСТВЕННЫЙ				
	АЗ	1	2.11-1-400.87 АС.И. 12	Б КПО 29.33.5-1	1			
	АЗ	1	АС.И.12-01	Б КПО 29.35-1	1			
				ДЕТАЛИ				
				ПРОБКА ДЕРЕВЯННАЯ				
	Б4	2	АС.И. 11. 1	50x100 L=100 ГОСТ 8486-66	4	4		
				МАТЕРИАЛЫ				
	Б4	3	АС.И. 11. 2	БЕТОН ЛЕГКИЙ М 75	2.38	2.38	М <sup>3</sup>	
	Б4	4	АС.И. 11. 3	РАСТВОР ЦЕМЕНТНЫЙ М100	0.14	0.14		
	Б4	5	АС.И. 11. 4	БРДС ДЕРЕВЯННЫЙ	0.004	0.004		
			ОБОЗНАЧЕНИЕ	НАИМЕНОВАНИЕ	РИС.	МАССА	ЕД., Т	
			2.11-1-400.87 АС.И. 11	БПСО 29.33.3,5-П-1	1	2,6	18	
			- 01	БПСО 29.33.3,5-П-1	2	2,6	18	

211-1-400.87 АС.И. 11		
НАЧ. МАСТ.	ОПРАВ.	М
Н.МОНТР.	АЛЕКСЕЕНКО	
ГЛАВН.М.	МАРГУЛАЕЦ	
ГАП	ГАЗЕРОВ	
ГПП	АЛЕКСЕЕНКО	
ВЕД.ИИИ.	ПОПОВА	
ПАНЕЛЬ СТЕНОВАЯ	СТАДИЯ	МАССА
БПСО 29.33.3,5-П-1	Р	2618
БПСО 29.33.3,5-П-1	ЛИСТ	ЛИСТ ДВ 1
		1:75
ЦНИИЭП УЧЕБНЫХ ЗДАНИЙ		

ПРИВОЗАН				
И.Н.В.№				

АЛБЕРМ IV

И.Н.В.№ ПОДА. ПОДЛИБС К ДАТА СВЗ АМЧЕНКО

АЛБ0М IV

ФОРМАТ	ЗОНА	ПОЗ.	ОБОЗНАЧЕНИЕ	НАИМЕНОВАНИЕ	КОЛ. ЛИСТОВ		ПРИМЕЧ.
					-	01	
				ДОКУМЕНТАЦИЯ			
			211-1-400.87 АС.И.10	ТЕХНИЧЕСКОЕ ОПИСАНИЕ			
А3			211-1-400.87 АС.И.12СВ	СБОРОЧНЫЙ ЧЕРТЕЖ			
А3			1.090.1-1 2-1 0000У0	УЗЛЫ АРМАТУРНЫЕ			
				СБОРОЧНЫЕ ЕДИНИЦЫ			
				КАРКАС УКР. СБОРКИ			
А4	1		1.090. 1-1 2-3 0050-06	СКР 7	1	1	
				КАРКАС ПЛОСКИЙ			
А4	2		1.090. 1-1 2-3 0020	КР 20	1	1	
А4	3		1.090. 1-1 2-3 0010	КР 1	1	1	
А4	4		1.090. 1-1 2-3 0010-09	КР 10	4	4	
А4	5		1.090. 1-1 2-3 0010-05	КР 6	1	1	
А4	6		1.090. 1-1 2-3 0020-16	КР 36	2	2	
				СЕТКА			
А4	7		1.090. 1-1 2-3 0030-28	С 29	8	8	
				ИЗДЕЛИЕ ЗАКЛАДНОЕ			
А4	8		1.090. 1-1 2-3 0040	МН 1	2	2	
				ДЕТАЛИ			
				ПЕТЛЯ СТРОПОВОЧНАЯ			
А4	10		1.090. 1-1 2-3 0001-02	СПЗ	2	2	
				СТЕРЖЕНЬ ГНУТЫЙ			
А4	11		1.090. 1-1 2-3 0001-06	АН1	4	4	
А4	12		1.090. 1-1 2-3 0001-07	АН2	2	2	
				СТЕРЖЕНЬ ОТДЕЛЬНЫЙ			МАССА ГР. КГ
Б4				ГОСТ 6727-80			
Б4	13		211-1-400.87 АС.И.12.1	Ф 5ВР I L= 2900	6	6	0.40
Б4	14		АС.И.12.2	Ф 5ВР I L= 2780	6	6	0.39

ФОРМАТ	ЗОНА	ПОЗ.	ОБОЗНАЧЕНИЕ	НАИМЕНОВАНИЕ	КОЛ. ЛИСТОВ		ПРИМЕЧ.
					-	01	
Б4	15		211-1-400.87 АС.И.12.3	Ф 5ВР I L = 410	12	12	0.06
Б4	16		АС.И.12.4	Ф 5ВР I L = 580	10	10	0.08
Б4	17		АС.И.12.5	Ф 5ВР I L = 330	6	6	0.07
Б4	18		АС.И.12.6	Ф 5ВР I L = 130	5	5	0.02

ИНВ. № ПОДЛ., ПОДПИСЬ И ДАТА (ВЗЛМ. ИИВ. 79)

ПРИВЯЗАН

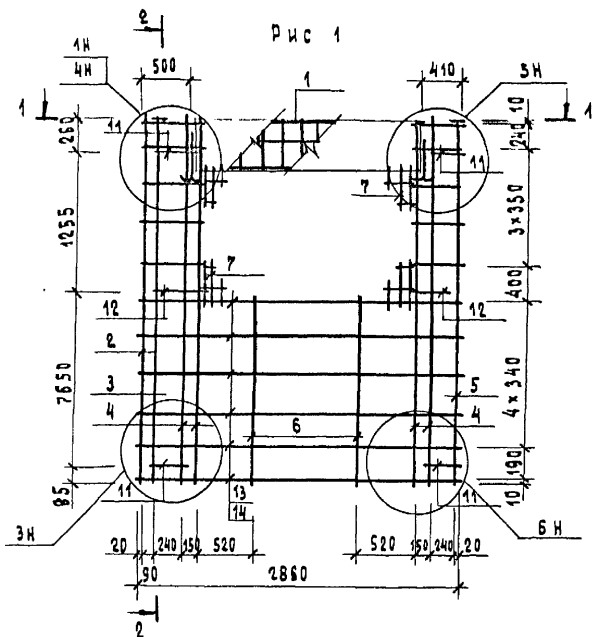
ИНВ. №	
--------	--

ИИЧ. МАСТ	ОБЛОВ	<i>[Signature]</i>
И. КОНТР.	АЛЕКСЕЕНКО	<i>[Signature]</i>
ГЛ. ИИИ. М.	МАРГУЗИЦ	<i>[Signature]</i>
ГАП	ГАЗЕРОВ	<i>[Signature]</i>
ГИП	АЛЕКСЕЕНКО	<i>[Signature]</i>
ВЕД. ИИИ.	ПОПОВА	<i>[Signature]</i>

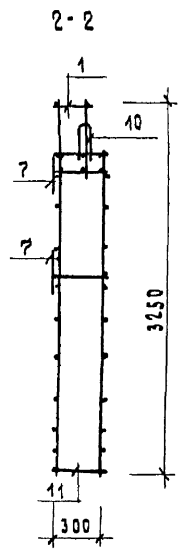
211-1-400.87 АС.И.12

КАРКАС ПРОСТРАНСТВЕННЫЙ  
СК по 29.3.5-1  
БК по 29.3.5-1

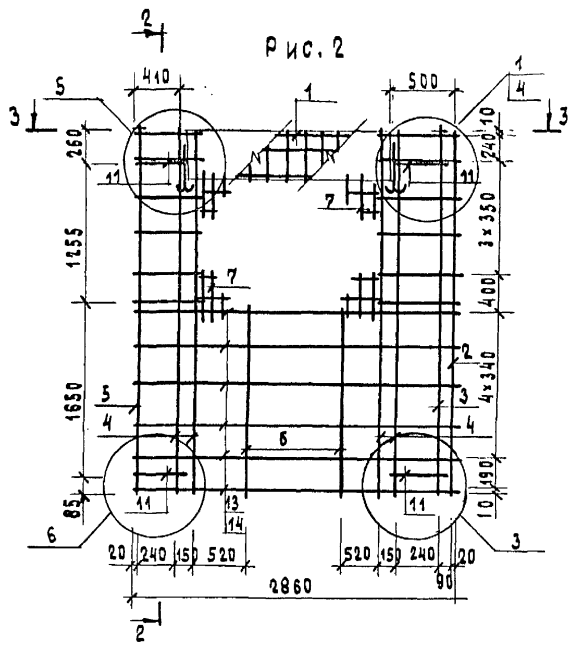
СТАДИЯ	ЛИСТ	ЛИСТОВ
Р		1
ЦНИИЭП УЧЕБНЫХ ЗДАНИЙ		



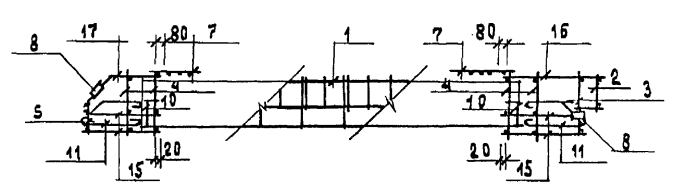
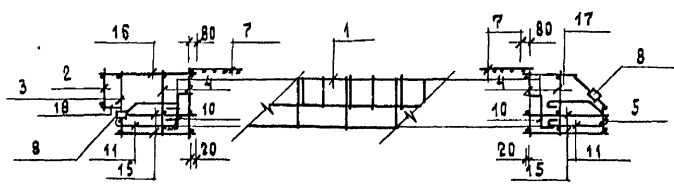
1-1 M1:25



2-2



3-3 M1:25



				211 - 1 - 400.87 АС.И.12СБ	
				НАЧАЛО ПРОСТРАНСТВЕННОЙ СБОРЩИЧНЫЙ ЧЕРТЕЖ	
				СТАДИЯ МАССА МАСШТАБ Р 38.82 1:40 1:25	
				ЛИСТ ЛИСТОВ 1	
				ЦНИИЭП УЧЕБНЫХ ЗДАНИЙ	
ПРИВЯЗАН	НАЧ.МАСТ	ОБЛОБ			
	И.КОМТР.	АЛЕКСЕЕНКО			
	ГЛАВ.ИНЖ.М.	МАРГУЛЕЦ			
	ГАП	ГАЗЕРОВ			
	ГМП	АЛЕКСЕЕНКО			
И.Н.В. №	ВЕД.ИНЖ	ПОПОВА			



АЛБОМ IV

ВЕДОМОСТЬ РАСХОДА СТАЛИ НА ЭЛЕМЕНТ, кг

МАРКА	ИЗДЕЛИЯ АРМАТУРНЫЕ														ИЗДЕЛИЯ ЗАКЛАДНЫЕ				ОБЩИЙ РАСХОД
	АРМАТУРА КЛАССА														АРМАТУРА КЛАССА				
	ГОСТ 5781-82														ПРОКАТ				
															ГОСТ 5781-82		ГОСТ 10376		
	А I	А II			А II			Ас II		Вр I		ВСЕГО		А II		ГОСТ 10376		ВСЕГО	
	Ф 8	ИТОГО	Ф 8	Ф 10	Ф 14	ИТОГО	Ф 16	ИТОГО	Ф 12	ИТОГО	Ф 4	ИТОГО	ВСЕГО	Ф 12	ИТОГО	ГОЛОВ	ВСЕГО		
1ПСД 29.16.3.5-ПТ-2	0.22	0.22	0.42	10,10	2.58	6.52	19,62	4.92	4.92	2.24	2.24	17.01	17.01	44.01	0.88	0.88	0.94	1.82	45.83
2ПСД 29.16.3.5-ПТ-2	0.22	0.22	0.42	10,10	2.58	6.52	19,62	4.92	4.92	2.24	2.24	17.01	17.01	44.01	0.88	0.88	0.94	1.82	45.83

ФОРМАТ	ЗОНА	ПОС	ОБОЗНАЧЕНИЕ	НАИМЕНОВАНИЕ	КОЛ. НАСЛ		ПРИМЕЧ.
					-	01	
				ДОКУМЕНТАЦИЯ			
			211-1-400.87 АС.И.ТУ	ТЕХНИЧЕСКОЕ ОПИСАНИЕ			
			АС.И.6СБ	СБОРОЧНЫЙ ЧЕРТЕЖ			
А3			1.090. 1-1 2.4 0000 4	УЗЛЫ АРМАТУРНЫЕ			
				СБОРОЧНЫЕ ЕДИНИЦЫ			
				СЕТКА			
А3	1		211-1-400.87 АС.И.16	С24	1	1	
А3	2		АС.И.16-01	С38И	1	1	
А3	3		1.090. 1-1 2-5 0010-035	С36	1	1	
	5		АС.И.16-02	С96И	1	1	
А3	6		1.090. 1-1 2-5 0010-051	С52	1	1	
А3	7		1.090. 1-1 2-5 0010-065	С66	2	2	
А3	8		1.090. 1-1 2-5 0010-087	С88	2	2	
				КАРКАС ПЛОСКИЙ			
А4	9		1.090. 1-1 2-5 0020-02	КР3	2	2	
А4	10		1.090. 1-1 2-5 0020-16	КР5	1	1	
А4	12		1.090. 1-1 2-5 0020-24	КР25	3	3	
	14		211-1-400.87 АС.И.15	КР9И	2	2	
	16		АС.И.15-01	КР28И	3	3	

АЧ	17	1.090	1-1	2-5	0020-3И	КР35	2	2
						ИЗДЕЛИЕ ЗАКЛАДНОЕ		
АИ	18	1.090	1-1	2-5	0030	МН	2	2
						ПЕЛЯ СТРОПОВОЧНАЯ		
А4	19	1.090.	1-1	2-5	0040-03	СПЧ	2	2
						ДЕТАЛИ		
						СТЕРЖЕНЬ ГНУТЫЙ		
А3	20	1.090.	1-1	2-5	0001-04	УС	4	4
						СТЕРЖЕНЬ ГНУТЫЙ		
А3	21	1.090.	1-1	2-5	0001-05	АН	2	2
						СТЕРЖЕНЬ ОТДЕЛЬНЫЙ		МАССА ЕД., КГ
						ГОСТ 6727-80		
Б4	22				АС.И.14.4	ФЧВР I L=440	16	16
Б4	23				АС.И.14.5	ПРИБКА ДВР. 40x100 L=120	4	4
						МАТЕРИАЛЫ		
	24				АС.И.14.1	БЕТН ЛЕГКИЙ М450	0.87	0.87
	25				АС.И.14.2	ПЛАТЫ МИНЕРАЛОВАТНЫЕ	0.20	0.20
	26				АС.И.14.3	БРУСОМ ДЕРЕВЯННЫЙ	0.004	0.004

№ 15 ЛР.А. ПОДПИСЬ И ДАТА. ВЗАМ.ИВ.МЭ

ПРИВЯЗКА

ИВБ №			

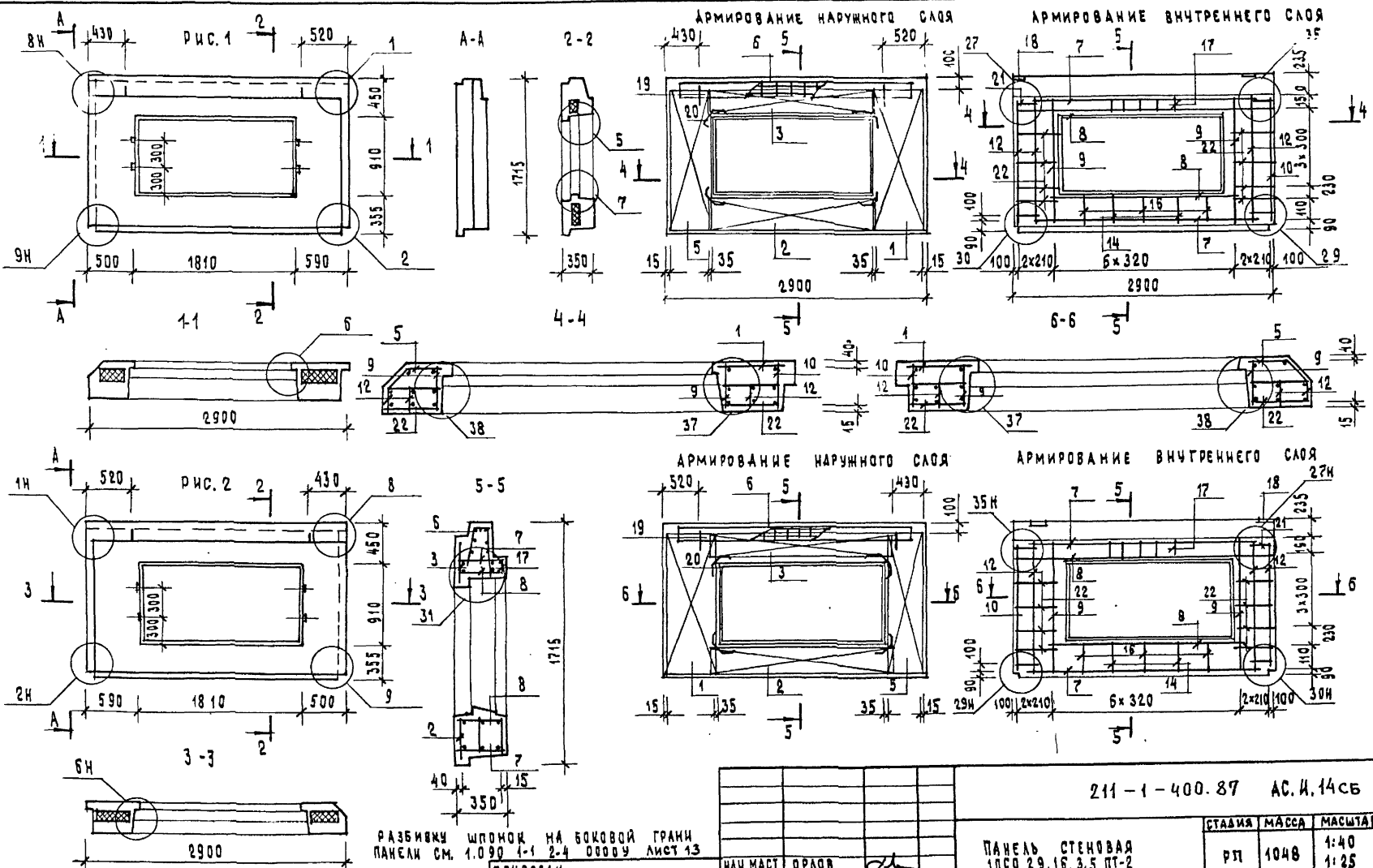
НАЧ.МАСТ	ОБРАЗ	
Н.КОМПР.	АЛЕКСЕЕНКО	
ГЛАВ.ИВ.М.	МАРГУЛЕЧ	
ГЛАВ.	ГАЗЕРОВ	
ГИП	АЛЕКСЕЕНКО	
ВЕД.ИВМ	ДОЛОВА	

211-1-400.87 АС.И.14

ПАНЕЛЬ СТЕНОВАЯ  
1ПСД 29.16.3.5-ПТ-2  
2ПСД 29.16.3.5-ПТ-2

СТАВЛЯ	ЛИСТ	ЛИСТОВ
Р		1
ЦНИИЭП УЧЕБНЫХ ЗДАНИЙ		

АЛБЕОМ IV



РАЗБИВКА ШПОНОК НА БОКОВОЙ ГРАНИ ПАНЕЛИ СМ. 1.090 4-1 2-4 ДОВОДУ ЛИСТ 13

ПРИВАЗАН

ОБОЗНАЧЕНИЕ	НАИМЕНОВАНИЕ	РИС.	МАССА СД. КГ
211-1-400.87 АС.И.14	1ПСО 29.16.3.5-ПТ-2	1	1048
-01	2ПСО 29.16.3.5-ПТ-2	2	1048

НАЧ. МАСТ	ОБРАЗ
Н. ДИСТР	АЛЕКСЕЕНКО
РА. ИИ. И.	МАРГУЛАС
САП	ГАЗЕРОВ
ГИП	АЛЕКСЕЕНКО
ВЕД. ИИ. И.	ПОПОВА

211-1-400.87 АС.И.14СБ			
ПАнель стеновая	СТАЛЬ	МАССА	МАСШТАБ
1ПСО 29.16.3.5-ПТ-2	РЛ	1048	1:40
2ПСО 29.16.3.5-ПТ-2	ЛИСТ		1:25
СБОРОЧНЫЙ ЧЕРТЕЖ	ЛИСТОВ	1	
<b>ЦНИИЭП УЧЕБНИК</b>			

ИЗМ. № 10101. ПОДПИСЬ И ДАТА. В.А.И.И.И.И.

Альбом IV

Рис. 1

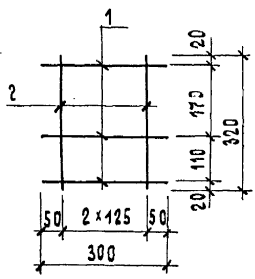
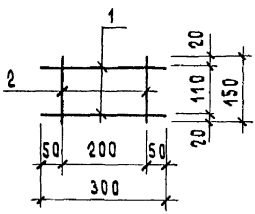


Рис. 2



ФОРМАТ	ЗОНА	ПОС.	ОБОЗНАЧЕНИЕ	НАИМЕНОВАНИЕ	КОЛ. НА КСП		ПРИМЕЧ.
					АС.И15	01	
				ДОКУМЕНТАЦИЯ			
			1.090.1-1 2-5 0000 ПЗ	ПОЯСНИТЕЛЬНАЯ ЗАПИСКА	×	×	
				ДЕТАЛИ			
				СТЕРЖЕНЬ ОТДЕЛЬНЫЙ			МАССА ЕД., КГ
				ГОСТ 5781-82			
Б4		1	211-1-400.87 АС.И15.1	Φ 6А II L = 300	3		0.07
		1	АС.И15.2	Φ 8А III L = 300	2		0.12
				ГОСТ 6727 - 80			
Б4		2	АС.И15.3	Φ 4Вр I L = 320	3		0.03
		2	АС.И15.4	Φ 4Вр I L = 150	2		0.01

ИНВ. ПОДЛ. ПОДПИСЬ И ДАТА ВЗАМ. ИНВ. №

			211-1-400.87 АС.И 15	
			КАРКАС ПЛОСКИЙ КР 9И, КР 28И	
			СТАДИЯ	
			Р	СМ ТАБЛ.
			—	
			ЛИСТ	
			ЛИСТОВ 1	
			ЦНИИЭП УЧЕБНЫХ ЗДАНИЙ	

ОБОЗНАЧЕНИЕ	НАИМЕНОВАНИЕ	РИС.	МАССА ЕД., КГ	ПРИВЯЗАН
АС.И.15	КР 9И	1	0.30	
- 01	КР 28И	2	0.26	

ИМ. МАСТ.	ОРАОВ	ИМ.
И. КОНТР.	АЛЕКСЕЕНКО	ИМ.
ГЛАВ. ИЖ. М.	МАРГУЛЕЦ	ИМ.
ГЛАВ.	ГАЗЕРОВ	ИМ.
ГЛАВ.	АЛЕКСЕЕНКО	ИМ.
ИЖ. ТРИН.	АНФРИЕВА	ИМ.

АЛЬБОМ IV

Рис. 1

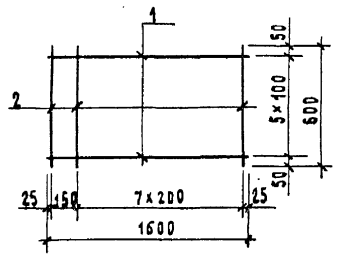


Рис. 2

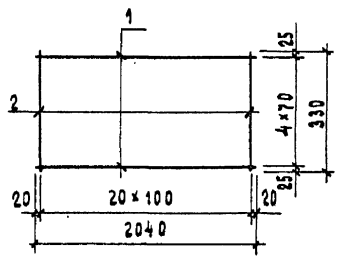
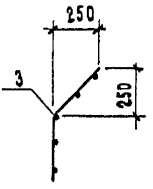
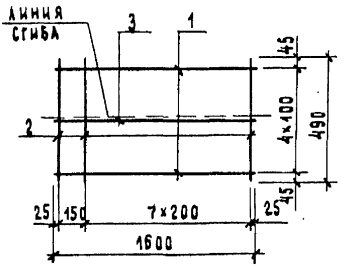


Рис. 3



ФОРМАТ	ЗОНА	ПОС.	ОБОЗНАЧЕНИЕ	НАИМЕНОВАНИЕ	КОЛ. НА ИСП. АС.И.16			ПРИМЕЧ.
					-	01	02	
				ДОКУМЕНТАЦИЯ				
			1.090.1-1 2-5 0000 ПЗ	ПОЯСНИТЕЛЬНАЯ ЗАПИСКА	×	×	×	
				ДЕТАЛИ				
				СТЕРЖЕНЬ ОТДЕЛЬНЫЙ				МАССА ЕД. КГ
				ГОСТ 6727 - 80				
Б4	1		211-1-400.87 АС.И.161	Φ4 ВрI L = 1600	6	4	0.16	
Б4	1		АС.И.162	Φ4 ВрI L = 2040	5		0.20	
Б4	2		АС.И.163	Φ4 ВрI L = 600	9		0.06	
Б4	2		АС.И.164	Φ4 ВрI L = 330		21	0.03	
Б4	2		АС.И.165	Φ4 ВрI L = 490		9	0.05	
				ГОСТ 5781 - 82				
Б4	3		АС.И.166	Φ8 АШ L = 1600		1	0.63	

ИЗЧ. № ПОДЛ. ПОДПИСЬ И ДАТА ВЗЯТ. ИВБ. №

ОБОЗНАЧЕНИЕ	НАИМЕНОВАНИЕ	РИС	МАССА ЕД. КГ
АС.И.16	С 24	1	1,50
- 01	С 38 И	2	1,63
- 02	С 96 И	3	1,72

ПРИВЯЗАН

ИВБ. №

НАЧ. МАСТ.	ОРАЛОВ	ИВ
Н. КОМП.	АЛЕКСЕЕНКО	
ГЛАВ. ИНЖ. М.	МАРГУЛАС	
ГЛАВ.	ГАЗЕРОВ	
ГЛАВ.	АЛЕКСЕЕНКО	
РУК. ГР. ИНЖ.	АНОФРИЕВА	

211-1-400.87 АС.И.16		
СТАДИЯ	МАССА	МАСШТАБ
Р	СМ. ТАБЛ.	-
ЛИСТ	ЛИСТОВ 1	
ЦНИИЭП УЧЕБНЫХ ЗДАНИЙ		

ВЕДОМОСТЬ РАСХОДА СТАЛИ НА ЭЛЕМЕНТ, МГ

МАРКА	ИЗДЕЛИЯ АРМАТУРНЫЕ													ИЗДЕЛИЯ ЗАКЛАДНЫЕ				ОБЩИЙ РАСХОД	
	АРМАТУРА КЛАССА													АРМАТУРА КЛАССА		ПРОКАТ			
	А-I			А-II			АС-II			А-III			А-III						
	ГОСТ 5781-82													ГОСТ 5781-82		ГОСТ 10376			
	Ф8	ИТОГО	Ф8	Ф16	ИТОГО	Ф12	ИТОГО	Ф8	Ф10	Ф14	ИТОГО	Ф4	ИТОГО	ВСЕГО	Ф12	ИТОГО	-10	ВСЕГО	
БПС029.33.3,5-ПТ-1	0.22	0.22	1.04	4.92	5.96	6.72	6.72	29.68	2.58	6.52	38.78	32.04	32.04	83.72	0.88	0.88	0.94	1.82	85.54
БПС029.33.3,5-ПТ-1	0.22	0.22	1.04	4.92	5.96	6.72	6.72	29.68	2.58	6.52	38.78	32.04	32.04	83.72	0.88	0.88	0.94	1.82	85.54

АЛБОМ IV

ФОРМАТ	ЗОНА	ПОЗ	ОБОЗНАЧЕНИЕ	НАИМЕНОВАНИЕ	КОЛ. НА ИСП.		ПРИМЕР
					-	01	
				ДОКУМЕНТАЦИЯ			
А3			221-1-87	АС.И.ТУ ТЕХНИЧЕСКОЕ ОПИСАНИЕ			
А3				АС.И.17СБ СБОРОЧНЫЙ ЧЕРТЕЖ			
А3			1.090.1-1.0000	УЗЛЫ АРМАТУРНЫЕ			
				СБОРОЧНЫЕ ЕДИНИЦЫ			
				СЕТКИ			
А3	1		1.090.1-1 2-5 0010-001	С2	1	1	
А3	2		1.090.1-1 2-5 0010-030	С31	1	1	
А3	3		1.090.1-1 2-5 0010-035	С36	1	1	
А3	4		1.090.1-1 2-5 0010-051	С52	1	1	
А3	5		1.090.1-1 2-5 0010-095	С96	1	1	
А3	6		1.090.1-1 2-5 0010-065	С66	2	2	
А3	7		1.090.1-1 2-5 0010-067	С68	2	2	
				КАРКАСЫ ПЛОСКИЕ			
А4	8		1.090.1-1 2-5 0020-023	КР 24	5	5	
А4	9		1.090.1-1 2-5 0020	КР 1	2	2	
А4	10		1.090.1-1 2-5 0020-018	КР 19	1	1	
А4	12		1.090.1-1 2-5 0020-020	КР 21	3	3	
А4	13		1.090.1-1 2-5 0020-006	КР 7	2	2	

А4	17	1.090.1-1 2-5 0020-034		КОЗБ		2	2
				ИЗДЕЛИЕ ЗАКЛАДНОЕ			
А4	18	1.090.1-1 2-5 0030		МН		2	2
				ПЕЛЯ СТРОПОВОЧНАЯ			
А4	19	1.090.1-1 2-5 0040-03		СПЧ		2	2
				ДЕТАЛИ			
				СТЕРЖЕНЬ ГНУТЫЙ			
А3	20	1.090.1-1 2-5 0001-04		УС		4	4
А3	21	1.090.1-1 2-5 0001-05		АН		6	6
				СТЕРЖЕНЬ ОТДЕЛЬНЫЙ			МАССА ЕД. МГ
				ГОСТ 6727-80			
Б4	22	211-1-400.87	АС.И.17.1	Ф4Вр-I L=440		20	20 0.04
Б4	23		АС.И.17.2	Ф4Вр-I L=2760		10	10 0.25
Б4	26		АС.И.17.3	ПРОБКА ДЕР КОХ 100 L=120		4	4
				МАТЕРИАЛЫ:			
Б4	27		АС.И.17.4	БЕТОН ЛЕГКИЙ М150		2.99	2.99 м³
Б4	28		АС.И.17.5	ПЛАТЫ МИНЕРАЛОВАТНЫЕ		0.85	0.85
Б4	29		АС.И.17.6	БРУСОК ДЕРЕВЯННЫЙ		0.004	0.004

ВЗН. МВ. №  
ПОДАТЬСЯ К ДАТА

ПРИВЯЗАН

НАЧ. МАСТ	Орлов	
Н. КОНТР.	Алексеев	
ГЛАВН. М.	Маргулец	
ГАП	Газеров	
ГИП	Алексеев	
ИИВ. №	Новоборченко	

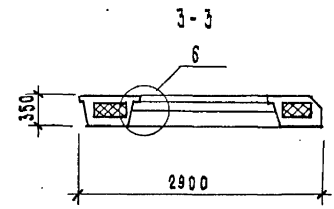
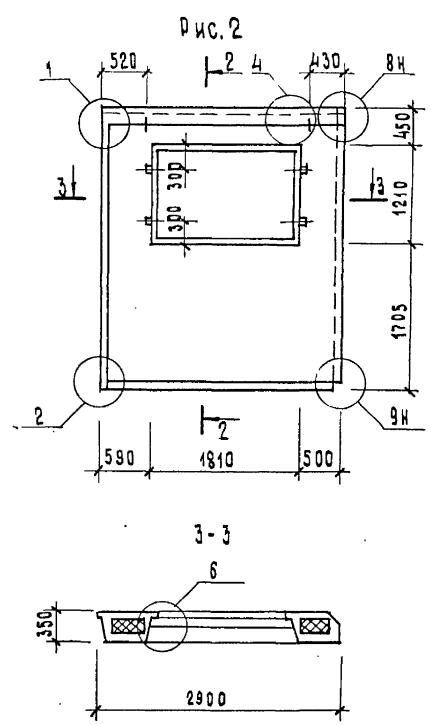
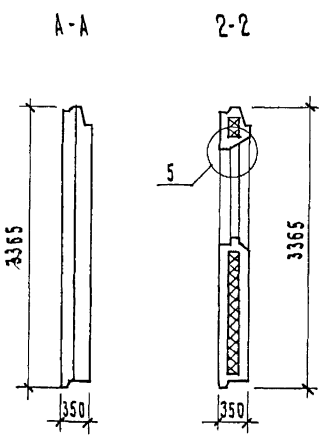
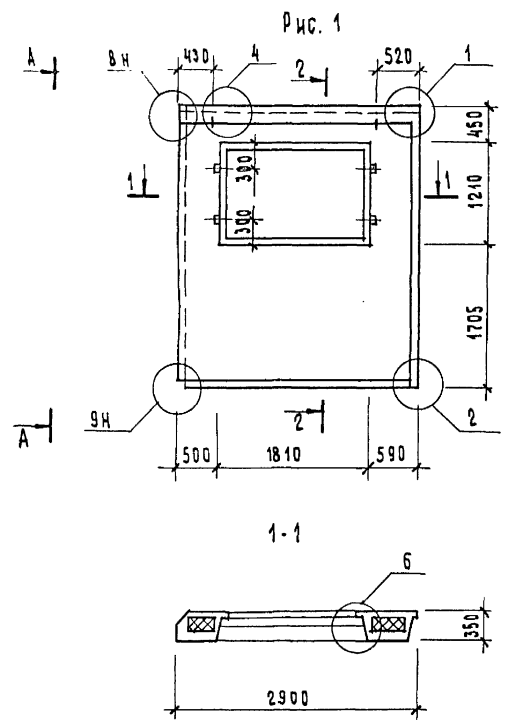
211-1-400.87 АС.И.17.

ПАНЕЛЬ СТЕНОВАЯ  
БПС029.33.3,5-ПТ-1  
БПС029.33.3,5-ПТ-1

СТАДИЯ	ЛИСТ	ЛИСТОВ
Р		1

ЦНИИЭП УЧЕБНЫХ  
ЗДАНИЙ

АЛБДМ IV



РАЗБИВКА ШЛОКОВ НА БОКОВОЙ ГРАНИ ПАНЕЛИ  
СМ. 1.090.1-1.2-400004 ЛИСТ 13

ОБОЗНАЧЕНИЕ	НАИМЕНОВАНИЕ	РИС.	МАССА ЕД., КГ
	БПСД 29.33.3,5-ПТ-1	1,3,4	3588
	БПСД 29.33.3,5-ПТ-1	2,5,6	3588

АС. И. 17 СБ

ПРИВЯЗАН	НАЧ. МАСТ. ОРАЛОВ
	Н. КОНТР. АЛЕКСЕЕНКО
	РА. ИЖ. И. МАРГУЛАСУ
	ГА П ГАЗЕРОВ
	ГПП АЛЕКСЕЕНКО
ИЖ. №	ИЖ. КОЛОВОДЧЕНКО

ПАНЕЛЬ СТЕНОВАЯ  
БПСД 29.33.3,5-ПТ-1  
БПСД 29.33.3,5-ПТ-1  
СБОРОЧНЫЙ ЧЕРТЕЖ

СТАДИЯ	МАССА	МАСШТАБ
Р	3588	1:50 1:25
ЛИСТ 1		ЛИСТОВ 2

ЦНИИЭП  
УЧЕБНЫХ  
ЗДАНИЙ

ИЖ. № ПР. ПОДПИСЬ И ДАТА

ИЗДАНИЕ

Рис. 3

АРМИРОВАНИЕ НАРУЖНОГО СЛОЯ

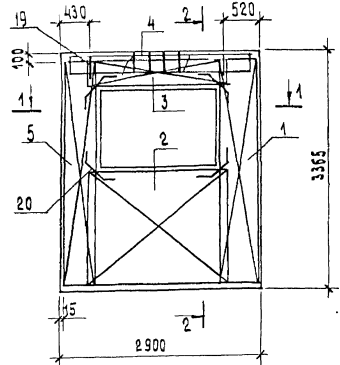


Рис. 5

АРМИРОВАНИЕ НАРУЖНОГО СЛОЯ

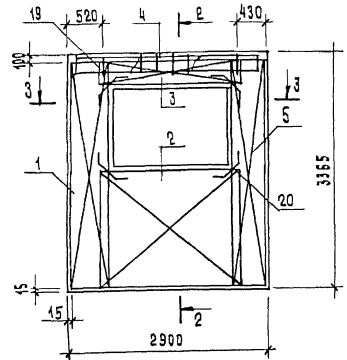


Рис. 4

АРМИРОВАНИЕ ВНУТРЕННЕГО СЛОЯ

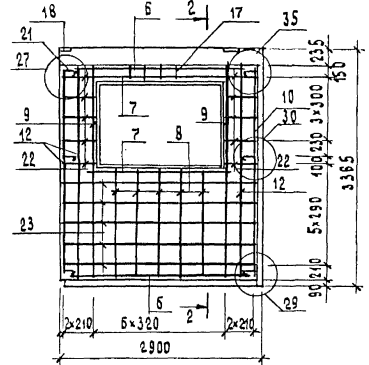
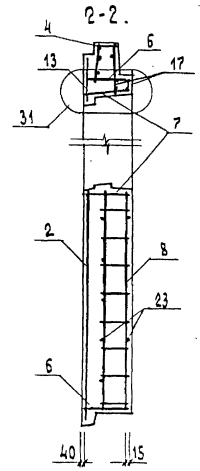
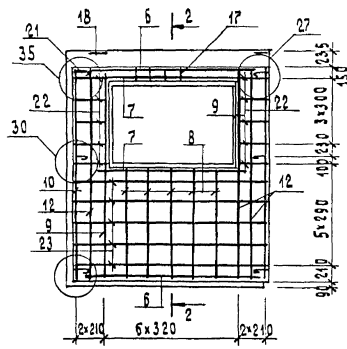
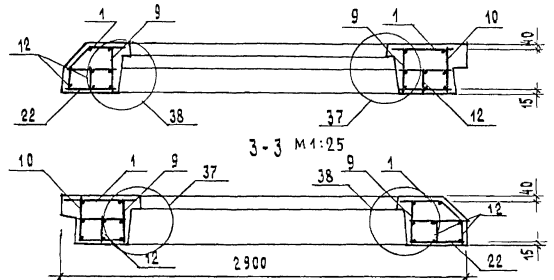


Рис. 6

АРМИРОВАНИЕ ВНУТРЕННЕГО СЛОЯ



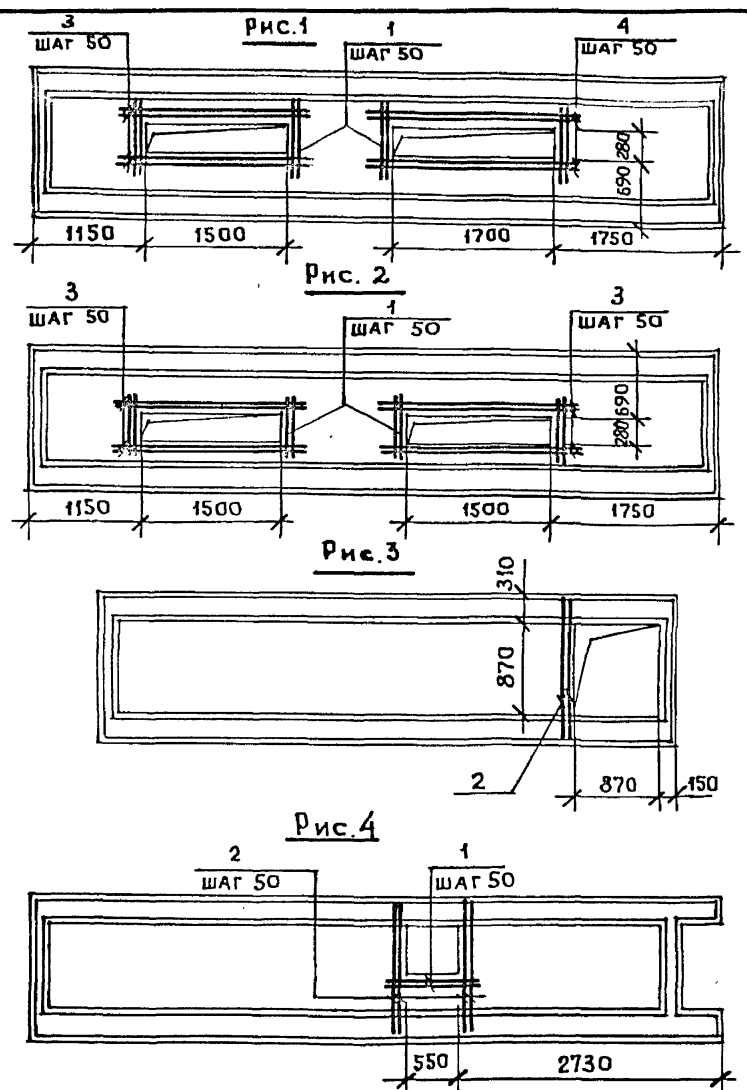
1-1 М 1:25



АР-Э-Э-Э ПОДЛ. К ДАТА. ВЗЛ. ИВБ. № 2

ПРИВЯЗАН			
ИВБ. №			

Альбом IV



ФОРМАТ	ЗОНА	П.ОЗ.	ОБОЗНАЧЕНИЕ	НАИМЕНОВАНИЕ	КОЛ. НА ИСПОЛН.			ПРИМЕЧАНИЕ
					—	01	02	
				ДОКУМЕНТАЦИЯ				
			1.090.1-1 5-1 0000 ПЗ	ТЕХНИЧЕСКОЕ ОПИСАНИЕ	×	×	×	×
			1.090.1-1 5-1 0000 У	УЗЛЫ	×	×	×	×
				СБОРОЧНЫЕ ЕДИНИЦЫ				
				Плиты перекрытий				
			1.090.1-1 5-1 5000 СБ-04	ПР 72.15-6 АТ VТ	1	1		
			- 02	ПР 60.15-6 АТ VТ			1	
			7000 СБ-04	ПР 72.15-6 АТ VТ-3				1
				ДЕТАЛИ				
		1	10.013. 780	φ 10 А III ГОСТ 5781-82, ℓ=780	8	8		2
		2	10.013. 1470	φ 10 А III ГОСТ 5781-82, ℓ=1470			2	4
		3	10.013. 2000	φ 10 А III ГОСТ 5781-82, ℓ=2000	4	8		
		4	10.013. 2200	φ 10 А III ГОСТ 5781-82, ℓ=2000	4			

ВЕДОМОСТЬ РАСХОДА СТАЛИ НА ДОПОЛНИТЕЛЬНЫЕ АРМАТУРНЫЕ ИЗДЕЛИЯ

МАРКА ЭЛЕМЕНТА	ИЗДЕЛИЯ АРМАТУРНЫЕ	
	АРМАТУРА КЛ.	ВСЕГО:
	А III	
	ГОСТ 5781-82	
	φ 10	
ПР 72.15-6 АТ VТ-4	14.22	14.22
ПР 72.15-6 АТ VТ-5	13.72	13.72
ПР 60.15-6 АТ VТ-4	1.82	1.82
ПР 72.15-6 АТ VТ-6	2.78	2.78

ОБОЗНАЧЕНИЕ	МАРКА	Рис.	МАССА
211-1-400.87 АС.И18	ПР 72.15-6 АТ VТ-4	1	3.095
- 01	ПР 72.15-6 АТ VТ-5	2	3.095
- 02	ПР 60.15-6 АТ VТ-4	3	2.595
- 03	ПР 72.15-6 АТ VТ-6	4	3.075

ПРИВЯЗАН:

ИЗДАМЗ	Орлов
И.КОНТР.	АЛЕКСЕЕНКО
ГЛ. ИНЖ.	МАРГУЛЕЦ
ГАП	ГАЗЕРОВ
ГИП	АЛЕКСЕЕНКО
ИНЖЕН.	МЕДВЕДСКАЯ

211-1-400.87 АС.И18		
Плиты перекрытий	СТАЛИЯ	МАССА
ПР 72.15-6 АТ VТ-4; ПР 72.15-6 АТ VТ-5;	Р. П.	СМ. ТАБА.
ПР 60.15-6 АТ VТ-4; ПР 72.15-6 АТ VТ-6	ЛИСТ	Листов 1
	ЦНИИЭП УЧЕБНЫХ ЗДАНИЙ	

ПРО. И ПУСЛ. ПУШКИНСЬ И ДАГА БСАМ. ИВ. И



Альбом IV

Рис.1

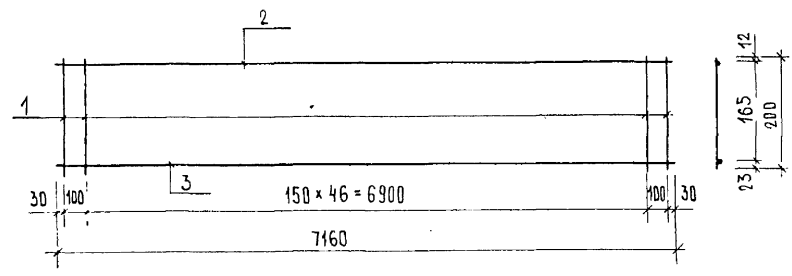


Рис.2

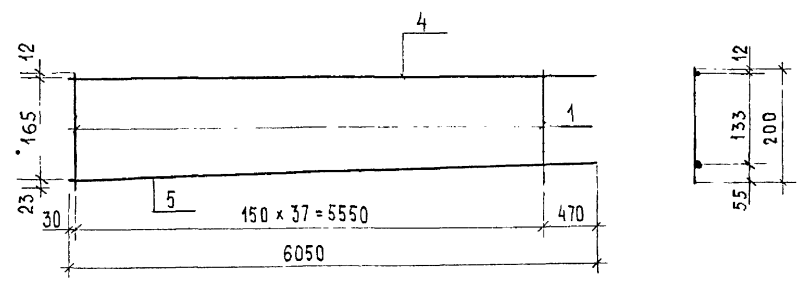
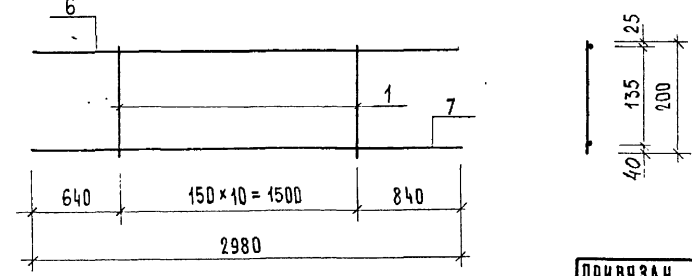


Рис.3



ФОРМАТ	ЗОНА	ПОЗ.	ОБОЗНАЧЕНИЕ	НАИМЕНОВАНИЕ	КОЛ. НА ИСПОЛ. АСН		ПРИМЕЧ.
					01	02	
				ДОКУМЕНТАЦИЯ			
			211-1-400.87 АС.И. ТУ	ТЕХНИЧЕСКИЕ УСЛОВИЯ	X	X	
				ДЕТАЛИ			
				СТЕРЖЕНЬ ОТДЕЛЬНЫЙ ГОСТ 5781-82			
Б4	1		211-1-400.87 АС.И. 19.1	φ 6 АІ, L=200	49	38	11 0.04 кг
Б4	2		АС.И. 19.2	φ 12 АІ, L=7160	1		6.36 кг
Б4	3		АС.И. 19.3	φ 22 АІІ, L=7160	1		21.36 кг
Б4	4		АС.И. 19.4	φ 12 АІ, L=6050		1	5.37 кг
Б4	5		АС.И. 19.5	φ 18 АІІ, L=6050		1	12.09 кг
Б4	6		АС.И. 19.6	φ 12 АІ, L=2980			1 2.65 кг
Б4	7		АС.И. 19.7	φ 12 АІІ, L=2980			1 2.65 кг

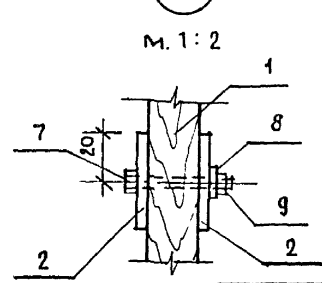
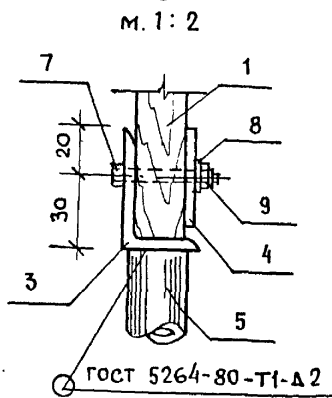
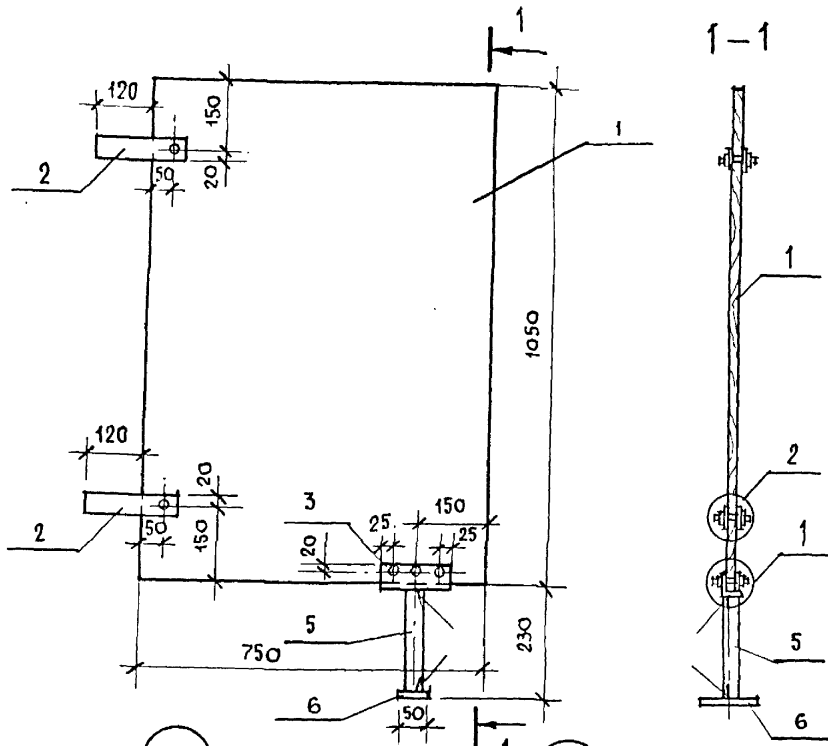
ОБОЗНАЧЕНИЕ	МАРКА	РИС.	МАССА, КГ
211-1-400.87 АС.И.19	КР1	1	29.68
-01	КР2	2	18.98
-02	КР3	3	5.74

ИНВ. № РАСС. ПОДАТЬ И ДАТА ВЗАИМ. №

ПРИВЯЗАН	НАЧ. МАСТ.	О РАБО
	Н. КОНТР.	АЛЕКСЕЕНКО
	ГЛ. ИНЖ.М.	МАРГУАЕЦ
	ГАП	ГАЗЕРОВ
	ГИП	АЛЕКСЕЕНКО
ИНВ. №	СТ. ИНЖ.	СИМАКИНА

211-1-400.87 АС.И.19		
СТАДИЯ	МАССА	МАСШТАБ
Р	СМ. ТАБЛ.	1:50
ЛИСТ	ЛИСТОВ 1	
ЦНИИЭП УЧЕБНЫХ ЗДАНИЙ		

ПЛОСКИЕ КАРКАСЫ  
КР1 ÷ КР3



Формат	Зона	Поз.	ОБОЗНАЧЕНИЕ		НАИМЕНОВАНИЕ	Кол.	ПРИМЕЧАН
					<b>ДЕТАЛИ</b>		
Б4	1	211-1-400.87	АС. И. 20.1	Стальная плита ГОСТ 13715-78	1050 x 750 δ = 22	1	
Б4	2	211-1-400.87	АС. И. 20.2	Полоса 4x40 ГОСТ 103-76* ВСт.3кп2 ГОСТ 535-79*	ℓ = 200	4	
Б4	3	211-1-400.87	АС. И. 20.3	Уголок 50x32x4 ГОСТ 8510-72* ВСт.3кп2 ГОСТ 535-79*	ℓ = 150	1	
Б4	4	211-1-400.87	АС. И. 20.4	Полоса 4x40 ГОСТ 103-76* ВСт.3кп2 ГОСТ 535-79*	ℓ = 150	1	
Б4	5	211-1-400.87	АС. И. 20.5	Труба 20x2,8 ГОСТ 3262-75	ℓ = 216	1	
Б4	6	211-1-400.87	АС. И. 20.6	Полоса 10x50 ГОСТ 103-76* ВСт.3кп2 ГОСТ 535-79*	ℓ = 120	1	
				<b>СТАНДАРТНЫЕ ИЗДЕЛИЯ</b>			
		7		Болт М6x40 ГОСТ 7798-70*		5	
		8		Шайба М6 ГОСТ 11371-78*		5	
		9		Гайка М6 ГОСТ 5915-70*		5	

№ в. и поз. л. Подпись и дата Взам. инв. ч.

Привязан

Инв. №

211-1-400.87 АС. И. 20		
НАЧ. АМЗ	ОРАЗ	Экран сунула ИЭС-1
И. КОНТР.	АЛЕКСЕЕНКО	
ГЛ. ИНЖ.	МАРГУЛЕЦ	
ГАП	ГАЗЕРОВ	
ГИП	АЛЕКСЕЕНКО	
ИНЖЕНЕР	ПОВЕРЕЖОВСКИЙ	
Стальная	Масса	Масштаб
Р	-	1:10
		1:2
Лист	Листов	1
ЦНИИЭП		
УЧЕБНЫХ ЗАДАНИЙ		

Альбом IV

ФОРМАТ	ЗОНА	ПОЗ.	ОБОЗНАЧЕНИЕ	НАИМЕНОВАНИЕ	КОЛ	ПРИМЕЧАНИЕ
				<u>ДОКУМЕНТАЦИЯ</u>		
A3			1.136.5-19 00.00003	ТЕХНИЧЕСКИЕ УСЛОВИЯ		
A3			1.136.5-19 11.0000СБ	УЗЛЫ		
				<u>ДЕТАЛИ</u>		
				БРУС ДЕРЕВЯННЫЙ		
				ГОСТ 24454-80		
B4	1	211-1-400.87	АС.И.21.1	2085x94x55	2	0.0216м³
B4	2		АС.И.21.2	1474x94x55	2	0.0152м³
B4	3		АС.И.21.3	1970x55x28	4	
B4	4		АС.И.21.4	1970x30x12	4	
B4	5		АС.И.21.5	473x55x28	2	
B4	6		АС.И.21.6	683x55x28	2	
B4	7		АС.И.21.7	523x30x12	2	
B4	8		АС.И.21.8	723x30x12	2	
B4	13		АС.И.21.9	1995x40x13	1	
B4	14		АС.И.21.10	1965x40x13	1	
				СТАЛЬ ТОНКОЛИСТОВАЯ		
				ГОСТ 19904-74		
		9	АС.И.21.11	584x2020 δ=0.5	2	
		10	АС.И.21.12	794x2020 δ=0.5	2	

ПРИВЯЗАН			
ИНВ.№9			

211-1-400.87 АС.И.21

НАЧ.МАСТ	ОРЛОВ
Н.МОНТР	АЛЕКСЕЕВ
ГЛАВ.ИНИМ	МАРГУЛЕЦ
ТАП	ТАЗЕРОВ
ГИП	АЛЕКСЕЕВ
ИНЖЕНЕР	МЕДВЕДСКАЯ

АВЕРЬ СЛУЖЕБНАЯ  
ИДС 21-15 ГУ

СТАДИЯ	ЛИСТ	ЛИСТОВ
Р	1	2
ЦНИИЭП		
УЧЕБНЫХ ЗАДАНИЙ		

ФОРМАТ	ЗОНА	ПОЗ.	ОБОЗНАЧЕНИЕ	НАИМЕНОВАНИЕ	КОЛ	ПРИМЕЧАНИЕ
		11	211-1-400.87 АС.И.21.13	310x2179 δ=0.5	2	
		12		АС.И.21.14	310x1570 δ=0.5	2
				СТАНДАРТНЫЕ ИЗДЕЛИЯ		
		16		АС.И.21.15	ЗАКРЫВАТЕЛЬ ДВЕРНОЙ	
					3Д-1 ГОСТ 5091-78	1
		17		АС.И.21.16	РУЧКА РС-250 ГОСТ 5087-80	1
		18		АС.И.21.17	РУЧКА РС-100 ГОСТ 5087-80	1
		19		АС.И.21.18	ЗАМОК ЗСЗ ГОСТ 5089-80	1
		20		АС.И.21.19	ПЕТЛЯ ПНЗ-130, ГОСТ 5088-78	4
		21		АС.И.21.20	СКРЕПКИ ГОСТ 5091-78	
		22		АС.И.21.21	ШПИНГАЛЕТ ШП ГОСТ 5090-78	1
					ШУРУПЫ ГОСТ 1144-80	
					1-6x30	
					1-4x40	
					1-4x30	
					1-3x30	
					<u>МАТЕРИАЛЫ</u>	
		15		АС.И.21.22	БРУСКИ 28x55(ЗАПОЛНЕНИЕ)	
					φ - произвольно	
		23		АС.И.21.23	ПЛИТА ВОЛОКНИСТАЯ	
					СТ-500 δ=5мм ГОСТ 4598-86	
		24		АС.И.21.24	ПЛИТА ВОЛОКНИСТАЯ	
					МЯГКАЯ М-12 δ=12 мм	
					ГОСТ 4598-86	

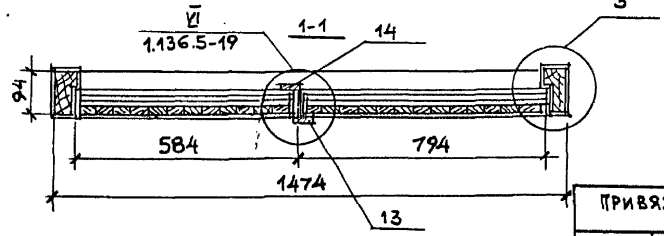
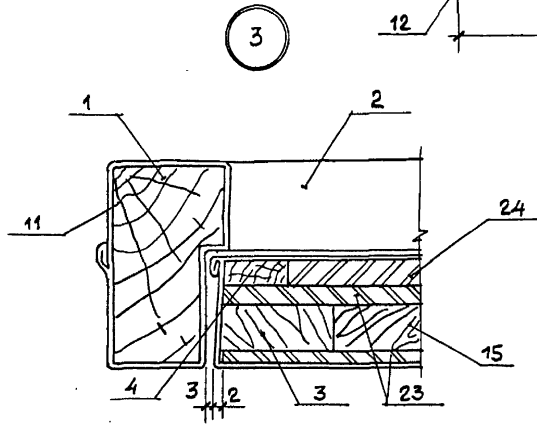
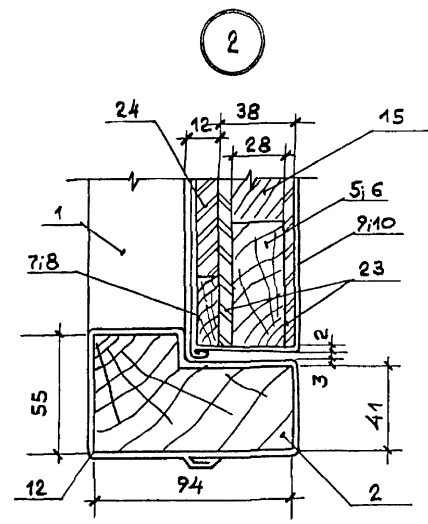
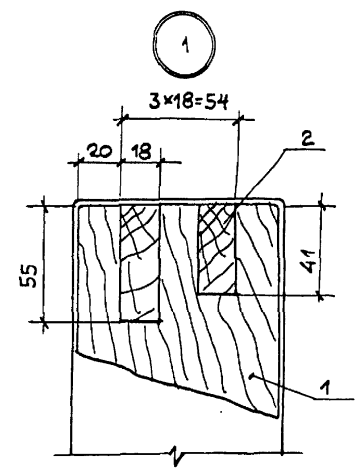
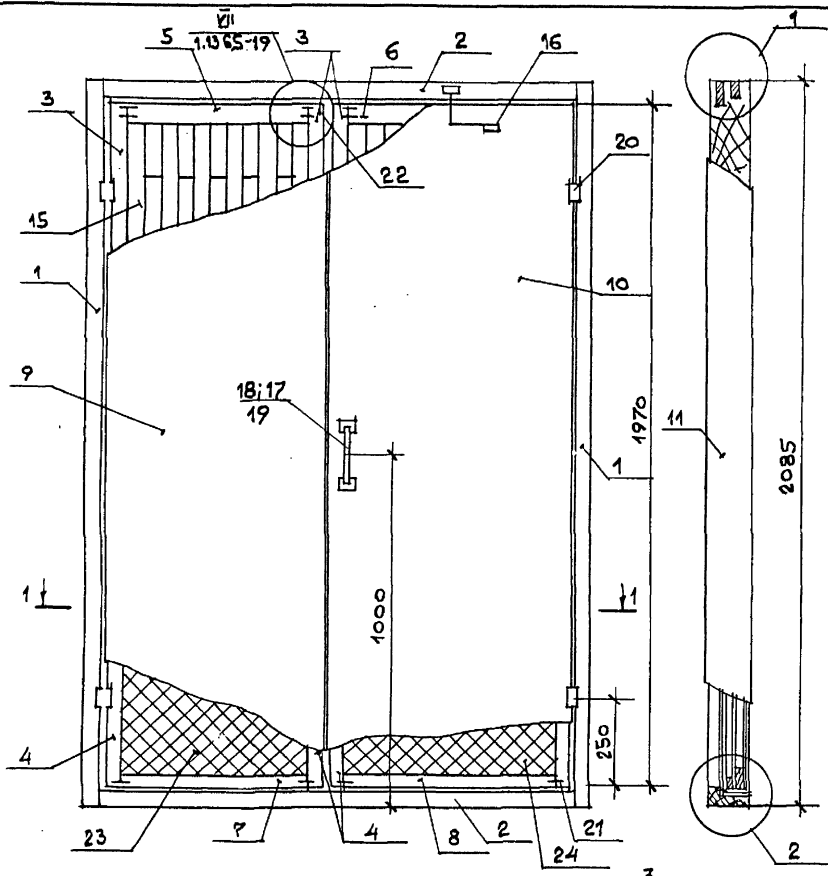
ИНВ.№ ПОДЛ. ПОДПИСЬ И ДАТА | ВЗАМ.ИНВ.№

ПРИВЯЗАН			
ИНВ.№			

211-1-400.87 АС.И.21

ЛИСТ
2

Альбом IV



ПРИВЯЗАН

ИМБ.№			
ИМБ.№			
ИМБ.№			
ИМБ.№			
ИМБ.№			

ИМБ.№			
ИМБ.№			
ИМБ.№			
ИМБ.№			
ИМБ.№			

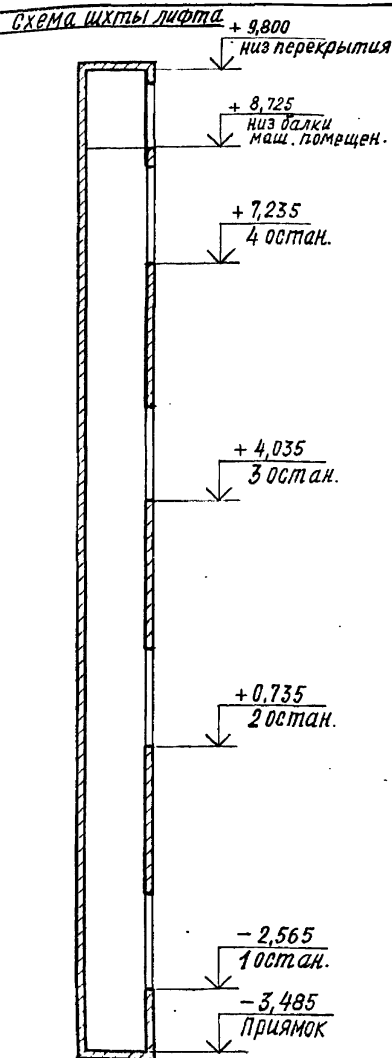
211-1-400 АС.Н 21СБ

ДВЕРЬ СЛУЖЕБНАЯ  
ИДС 21-15ГУ  
СБОРОЧНЫЙ ЧЕРТЕЖ

СТАДИЯ	МАССА	МАСШТАБ
РЛ	—	—
ЛИСТ	ЛИСТОВ 1	
ЦНИИЭП УЧЕБНЫХ ЗДАНИЙ		

ИМБ.№ ПОДАЛ. ПОДАТЬСЯ И ДАТА. ВЗАМ. ИМ. И.И.

АЛББОМ IV



Шахта лифта выполняется из сборных железобетонных блоков по серии 1.289.1-3, вып.2.

СВЕДЕНИЯ ДЛЯ ЗАКАЗА ЛИФТА

Наименование, адрес и телефон заказчика		
Реквизиты грузополучателя (почтовые, телеграфные, отгрузочные)		
Назначение здания, в котором устанавливается лифт, его почтовый адрес		
Назначение лифта	грузовой	
Грузоподъемность лифта в кгс, скорость, м/сек	100 кгс, 0,5 м/сек	
Высота подъема кабины, в м (от нижней до верхней остановки)	9,8 м	
Размеры кабины (ширина, глубина, высота) в мм	900x650x1000 мм	
Требуется ли выход из кабины в две противоположные стороны	нет	
Количество дверей шахты	шесть	в т.ч. две для машинного помещения
Число остановок кабины	четыре	
Отметки основных этажей (выход и входы из здания) - для пассажирских лифтов	-	
Напряжение сети, питающей лифт (220 или 380 в)		
Система управления		см. АТ-6.00-003 раз. П, т. параметров
Этаж, с которого предусматривается управление грузовым лифтом (только при наружном кнопочном управлении)		то же
Управление пассажирскими лифтами: (одиночное, парное, групповое)	-	
Число заказываемых лифтов одинаковой характеристики	один	
Расположение шахты лифта (внутри здания, вне здания, в лестничной клетке)	внутри здания	
Желательный срок поставки лифта (год, квартал)		

ИНВ. ЛУБГОДА. ПОДПИСЬ И ДАТА ВЗАМ. ИНВ. ЛЕ

Привязан	Нач. АИМ Орлов	Л.С.
	Н. контр. Алексеенко	Л.С.
	Л. инж. Моргунец	Л.С.
	ГАП Газеров	Л.С.
	ГИП Алексеенко	Л.С.
Инв.Н	Ст. инж. Колесников	Л.С.

211-1-400.87 АС.И.22

Чертеж-заказ на изготовление лифта

СТАДИЯ	ЛИСТ	ЛИСТОВ
РП		1
ЦНИИЭП		УЧЕБНЫХ ЗДАНИЙ

Альбом IV

Рис. 1

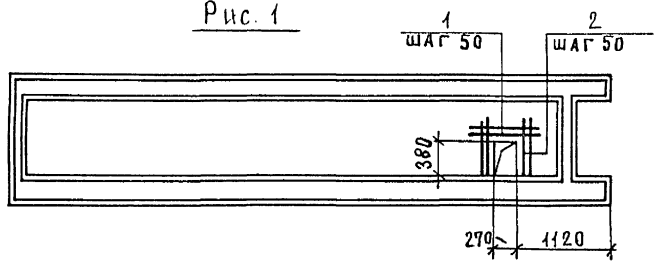


Рис. 2

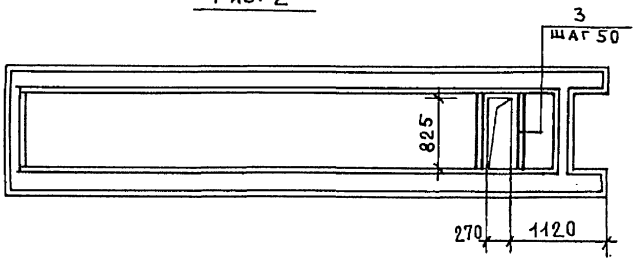
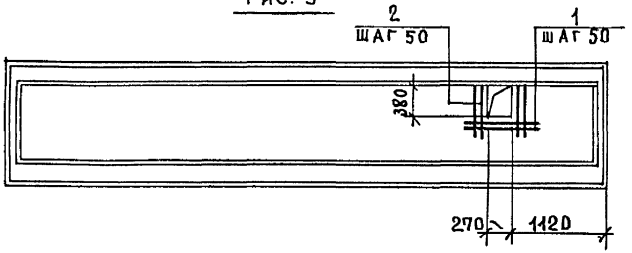


Рис. 3



ФОРМАТ	ЗОНА	ПОС.	ОБОЗНАЧЕНИЕ	НАИМЕНОВАНИЕ	КОЛ. НА ИСП.			ПРИМЕЧАНИЕ
					—	01	02	
				<u>Документация</u>				
			1.090.1-1 5-1 0000	ТЕХНИЧЕСКОЕ ОПИСАНИЕ	×	×	×	
			1.090.1-1 5-1 0000 Ч	УЗЛЫ	×	×	×	
				<u>СБОРочНЫЕ ЕДИНИЦЫ</u>				
				<u>ПЛИТЫ ПЕРЕКРЫТИЙ</u>				
			1.090.1-1 5-1 7000 СБ-04	ПР 72.15-6АТУТ-3	1	1		
			5000 СБ-04	ПР 72.15-6АТУТ			1	
				<u>ДЕТАЛИ</u>				
Б.Ч.	1	211-1-400.87	АС. И. 23	Ф10А III ГОСТ 5781-82, l=670	2		2	
Б.Ч.	2	211-1-400.87	АС. И. 23	Ф10А III ГОСТ 5781-82, l=780	4		4	
Б.Ч.	3	211-1-400.87	АС. И. 23	Ф10А III ГОСТ 5781-82, l=1225			4	

МАРКА ЭЛЕМЕНТА	ИЗДЕЛИЯ АРМАТУРНЫЕ	
	АРМАТУРА КЛ	ВСЕГО:
	А III	
	ГОСТ 5781-82	
Ф 10		
ПР 72.15-6АТУТ-9	2.76	2.76
ПР 72.15-6АТУТ-7	3.04	3.04
ПР 72.15-6АТУТ-8	2.76	2.76

Шир. листа. Поперек и вдоль листа

ОБОЗНАЧЕНИЕ	МАРКА	РИС.	МАССА
211-1-400.87 АС.И	ПР 72.15-6АТУТ-9	1	3.075
-01	ПР 72.15-6АТУТ-7	2	3.075
-02	ПР 72.15-6АТУТ-8	3	3.095

ПРИВЯЗАН:

НАЧ. АМ-2 ОРОЛОВ  
 Н. КОНТР. АЛЕКСЕЕНКО  
 ГЛ. ИНЖ. МАРГУЛЕЦ  
 ГАП ГАЗЕРОВ  
 ГИП АЛЕКСЕЕНКО  
 ИНЖ. ЕН. ПОБЕРЕЗОВСКИ

211-1-400.87 АС.И.23

ПЛИТЫ ПЕРЕКРЫТИЙ  
 ПР 72.15-6АТУТ-7; ПР 72.15-6АТУТ-8  
 ПР 72.15-6АТУТ-9

СТАДИЯ	МАССА	МАСШТАБ
Р. П.	СМ. ТАБЛ.	
ЛИСТ	ЛИСТОВ 1	

**ЦНИИЭП УЧЕБНЫХ ЗДАНИЙ**