

ОБЩЕСТВО С ОГРАНИЧЕННОЙ ОТВЕТСТВЕННОСТЬЮ  
СПЕЦИАЛЬНОЕ ПРОЕКТНОЕ КОНСТРУКТОРСКО-ТЕХНОЛОГИЧЕСКОЕ БЮРО  
НЕФТЯНОГО И ГАЗОВОГО МАШИНОСТРОЕНИЯ  
ООО «СПКТБ НЕФТЕГАЗМАШ»




М.П. Семашко

МЕТОДИКА  
ПО ПРОВЕДЕНИЮ НЕРАЗРУШАЮЩЕГО КОНТРОЛЯ  
АВТОМАТИЗИРОВАННОЙ ГРУППОВОЙ ЗАМЕРНОЙ  
УСТАНОВКА АГЗУ

Име. № подл.	Подп. и дата
Взам. инв. №	Име. № дубл.
Подп. и дата	Подп. и дата

Технический директор

 С.А. Юнусов

## СОДЕРЖАНИЕ

<b>ВВОДНЫЕ ПОЛОЖЕНИЯ</b> .....	3
<b>ВВЕДЕНИЕ</b> .....	3
<b>ЦЕЛИ</b> .....	3
<b>ЗАДАЧИ</b> .....	3
<b>ОБЛАСТЬ ДЕЙСТВИЯ</b> .....	3
<b>1 ТЕРМИНЫ, ОПРЕДЕЛЕНИЯ, ОБОЗНАЧЕНИЯ И СОКРАЩЕНИЯ</b> .....	4
<b>2 ОБЩИЕ ПОЛОЖЕНИЯ</b> .....	6
<b>3 ПОДГОТОВКА АГЗУ К НЕРАЗРУШАЮЩЕМУ КОНТРОЛЮ</b> .....	7
<b>4 ОРГАНИЗАЦИЯ РАБОТ ПО ПРОВЕДЕНИЮ НЕРАЗРУШАЮЩЕГО КОНТРОЛЯ</b> .....	8
<b>5 ПОРЯДОК ВЫПОЛНЕНИЯ И СОДЕРЖАНИЕ РАБОТ ПРИ НЕРАЗРУШАЮЩЕМ КОНТРОЛЕ</b> .....	9
<b>5.1 МЕТОДЫ НЕРАЗРУШАЮЩЕГО КОНТРОЛЯ</b> .....	9
<b>5.2 ВИЗУАЛЬНЫЙ И ИЗМЕРИТЕЛЬНЫЙ КОНТРОЛЬ</b> .....	9
<b>5.3 ДЕФЕКТОСКОПИЧЕСКИЙ КОНТРОЛЬ</b> .....	24
<b>5.4 УЛЬТРАЗВУКОВОЙ КОНТРОЛЬ</b> .....	24
<b>5.5 МАГНИТОПОРОШКОВЫЙ КОНТРОЛЬ</b> .....	33
<b>5.6 КАПИЛЛЯРНЫЙ КОНТРОЛЬ</b> .....	36
<b>5.7 ТВЕРДОМЕТРИЯ</b> .....	38
<b>6 ОФОРМЛЕНИЕ РЕЗУЛЬТАТОВ НЕРАЗРУШАЮЩЕГО КОНТРОЛЯ</b> .....	39
<b>7 ГИДРАВЛИЧЕСКОЕ ИСПЫТАНИЕ АГЗУ</b> .....	40
<b>7.1 ОБЩИЕ ПОЛОЖЕНИЯ</b> .....	40
<b>7.2 ОБОРУДОВАНИЕ, МЕХАНИЗМЫ, ИНСТРУМЕНТ, ПРИСПОСОБЛЕНИЯ, МАТЕРИАЛЫ ДЛЯ ПРОВЕДЕНИЯ ГИДРАВЛИЧЕСКОГО ИСПЫТАНИЯ</b> .....	41
<b>7.3 ПОРЯДОК ПОДГОТОВКИ К ГИДРАВЛИЧЕСКОМУ ИСПЫТАНИЮ</b> .....	42
<b>7.4 ОБЪЕМ, РЕЖИМЫ И МЕТОДИКА ПРОВЕДЕНИЯ ГИДРАВЛИЧЕСКОГО ИСПЫТАНИЯ</b> .....	42
<b>7.5 ПОРЯДОК ОФОРМЛЕНИЯ РЕЗУЛЬТАТОВ ГИДРАВЛИЧЕСКОГО ИСПЫТАНИЯ</b> .....	46
<b>8 ТРЕБОВАНИЯ ПРОМЫШЛЕННОЙ БЕЗОПАСНОСТИ И ПРОИЗВОДСТВЕННОЙ САНИТАРИИ</b> .....	47
<b>9 НОРМАТИВНО-ТЕХНИЧЕСКАЯ ДОКУМЕНТАЦИЯ, ИСПОЛЬЗОВАННАЯ ПРИ РАЗРАБОТКЕ МЕТОДИКИ</b> .....	49
<b>10 РЕГИСТРАЦИЯ ИЗМЕНЕНИЯ МЕТОДИКИ</b> .....	51
<b>ПРИЛОЖЕНИЯ</b> .....	52

# **ВВОДНЫЕ ПОЛОЖЕНИЯ**

## **ВВЕДЕНИЕ**

Настоящая «Методика по проведению неразрушающего контроля автоматизированной групповой замерной установки АГЗУ» (далее - Методика) устанавливает основные положения по неразрушающему контролю и гидравлическому испытанию автоматизированных групповых замерных установок (далее - АГЗУ).

## **ЦЕЛИ**

Методика разработана с целью установления технических требований к проведению неразрушающего контроля и гидравлического испытания АГЗУ.

## **ЗАДАЧИ**

Задачами настоящей Методики являются установление:

- единых требований к порядку проведения неразрушающего контроля и гидравлического испытания АГЗУ;
- перечня прилагаемых форм.

## **ОБЛАСТЬ ДЕЙСТВИЯ**

Настоящая Методика предназначена для применения организациями при проведении неразрушающего контроля и гидравлического испытания АГЗУ.

# 1 ТЕРМИНЫ, ОПРЕДЕЛЕНИЯ, ОБОЗНАЧЕНИЯ И СОКРАЩЕНИЯ

1.1 В настоящей Методике применяются следующие единые термины с соответствующими определениями.

**УПРАВЛЕНИЕ, ЦЕХ** — структурные подразделения предприятия, эксплуатирующие и обслуживающие АГЗУ.

**НЕРАЗРУШАЮЩИЙ КОНТРОЛЬ** - контроль, при котором не должна быть нарушена пригодность оборудования к применению и эксплуатации.

К неразрушающим методам контроля оборудования относятся визуальный, измерительный, ультразвуковой, капиллярный, магнитопорошковый и другие виды контроля.

**ВИЗУАЛЬНЫЙ КОНТРОЛЬ** - органолептический контроль, осуществляемый органами зрения.

**ИЗМЕРИТЕЛЬНЫЙ КОНТРОЛЬ** - контроль, осуществляемый с применением средств измерения.

**УЛЬТРАЗВУКОВОЙ КОНТРОЛЬ** - контроль, основанный на излучении ультразвуковых колебаний в объект контроля и приеме отраженных колебаний от дефекта или границы объекта.

**КАПИЛЛЯРНЫЙ КОНТРОЛЬ** - контроль, основанный на капиллярном проникании индикаторных жидкостей в полости поверхностных и сквозных несплошностей материала объектов контроля и регистрации образующихся индикаторных следов визуальным способом или с помощью преобразователя.

**МАГНИТОПОРОШКОВЫЙ КОНТРОЛЬ** - контроль, основанный на явлении притяжения частиц магнитного порошка магнитными потоками рассеяния, возникающими над дефектами в намагниченных объектах контроля.

**СРЕДСТВО НЕРАЗРУШАЮЩЕГО КОНТРОЛЯ** - техническое устройство, вещество и (или) материал для проведения неразрушающего контроля.

**СВАРНОЕ СОЕДИНЕНИЕ** - неразъемное соединение деталей, выполненное сваркой и включающее в себя шов и зону термического влияния.

**СВАРНОЙ ШОВ** - участок сварного соединения, образовавшийся в результате кристаллизации расплавленного металла или в результате пластической деформации при сварке давлением или сочетания кристаллизации и деформации.

**ЗОНА ТЕРМИЧЕСКОГО ВЛИЯНИЯ (ОКОЛОШОВНАЯ ЗОНА)** - участок основного металла, не подвергшийся расплавлению, структура и свойства которого изменились в результате нагрева при сварке.

**ОБЕЧАЙКА** - цилиндрическая оболочка (сосуда) замкнутого профиля, открытая с торцов.

**ДНИЩЕ** - неотъемлемая часть корпуса сосуда, ограничивающая внутреннюю полость с торца.

**ДАВЛЕНИЕ ПРОБНОЕ** - избыточное давление, при котором должно проводиться гидравлическое испытание сосуда на прочность и плотность.

**ДАВЛЕНИЕ РАСЧЕТНОЕ** - давление, на которое производится расчет сосуда на прочность.

**ДАВЛЕНИЕ РАБОЧЕЕ** - максимальное внутреннее избыточное или наружное давление, возникающее при нормальном протекании рабочего процесса.

**ДАВЛЕНИЕ ВНУТРЕННЕЕ (НАРУЖНОЕ)** - давление, действующее на внутреннюю (наружную)\* поверхность стенки сосуда.

**ДИАГНОСТИРОВАНИЕ** - комплекс мероприятий по определению технического состояния оборудования, характера, места и причин возникновения обнаруженных дефектов и предоставлению данных для последующего анализа с целью назначения ремонта и (или)

установления срока безопасной эксплуатации оборудования до проведения очередного комплекса таких мероприятий.

**ИСПЫТАНИЕ** – техническая операция, заключающаяся в установлении одной или нескольких характеристик данного оборудования в соответствии с установленной процедурой.

**РЕМОНТ** – комплекс мероприятий по восстановлению технико-эксплуатационных характеристик с заменой или восстановлением элементов оборудования.

**ПРОМЫШЛЕННАЯ БЕЗОПАСНОСТЬ** – состояние защищенности жизненно важных интересов личности и общества от аварий на опасных производственных объектах и последствий указанных аварий.

**ПРОИЗВОДСТВЕННАЯ САНИТАРИЯ** – система организационных мероприятий и технических средств, предотвращающих или уменьшающих воздействие на работающих вредных производственных факторов.

**ПРЕДЕЛЬНО ДОПУСТИМАЯ КОНЦЕНТРАЦИЯ ВРЕДНЫХ ВЕЩЕСТВ В ВОЗДУХЕ РАБОЧЕЙ ЗОНЫ** – концентрации, которые при ежедневной работе в течение 8 ч. или другой продолжительности, но не более 40 ч. в неделю, в течение всего рабочего стажа не могут вызвать заболеваний или отклонений в состоянии здоровья, обнаруживаемых современными методами исследований в процессе работы или в отдаленные сроки настоящего и последующих поколений.

## 2.2 Обозначения и сокращения

**АГЗУ** – автоматизированная групповая замерная установка.

**НТД** – нормативно-техническая документация.

**НК** – неразрушающий контроль.

**ЭПБ** – экспертиза промышленной безопасности.

**РОСТЕХНАДЗОР** – Федеральная служба по экологическому, технологическому и атомному надзору.

## **2 ОБЩИЕ ПОЛОЖЕНИЯ**

2.1 Настоящая Методика распространяется на АГЗУ отечественного производства.

2.2 Методика устанавливает требования к организации, содержанию и проведению комплекса работ, выполняемых при неразрушающем контроле и гидравлическом испытании АГЗУ.

2.3 Методика разработана с учетом требований Федерального закона №116-ФЗ от 21.07.97 г. «О промышленной безопасности опасных производственных объектов», «Правил безопасности в нефтяной и газовой промышленности» ПБ 08-624-03, «Правил устройства и безопасной эксплуатации сосудов, работающих под давлением» ПБ 03-576-03, «Правил устройства и безопасной эксплуатации технологических трубопроводов» ПБ 03-585-03 и других законодательных актов и нормативных документов в области промышленной безопасности, действующих в Российской Федерации.

## 3 ПОДГОТОВКА АГЗУ К НЕРАЗРУШАЮЩЕМУ КОНТРОЛЮ

3.1 Цех, эксплуатирующий АГЗУ, обеспечивает подготовку АГЗУ к НК и безопасное проведение работ, а именно:

- выведение АГЗУ из рабочего цикла, отключение от всех коммуникаций;
- установку подмостков, лестниц (при необходимости);
- очистку от загрязнений внутренних и наружных поверхностей АГЗУ и зачистку зон контроля.

Острые выступы и неровности на поверхности, подвергаемой НК, удаляются с помощью ручной шлифовальной машинки с мелким наждачным камнем, напильником и наждачной бумагой.

При зачистке контролируемых поверхностей необходимо следить за тем, чтобы размеры ее не вышли за пределы допусков размеров деталей.

Шероховатость контролируемых поверхностей деталей и сварных соединений для проведения НК зависит от метода контроля и должна быть не более:

Ra 3,2 (Rz 20) – при капиллярном контроле;

Ra 6,3 (Rz 40) – при ультразвуковом контроле;

Ra 10 (Rz 63) – при магнитопорошковом контроле;

- обеспечение освещением для проведения визуального осмотра от источника тока не более 12 В и электропитанием приборов и технических средств контроля в соответствии с действующими на предприятии правилами промышленной безопасности;
- вывеску на месте проведения работ предупредительных плакатов и табличек установленного образца.

## **4 ОРГАНИЗАЦИЯ РАБОТ ПО ПРОВЕДЕНИЮ НЕРАЗРУШАЮЩЕГО КОНТРОЛЯ**

4.1 Периодичность НК АГЗУ определяется с учетом условий ее эксплуатации и совмещается по времени проведения с работами по диагностированию технического состояния, текущему и капитальному ремонту, ЭПБ АГЗУ.

4.2 НК подлежит АГЗУ, находящаяся в рабочем состоянии, на месте ее эксплуатации.

4.3 Ответственным за подготовку АГЗУ и оформление соответствующего разрешающего документа (наряда-допуска) на проведение работ по НК является руководитель цеха.

4.4 НК АГЗУ должен проводиться лабораторией НК структурного подразделения предприятия, аттестованной в соответствии с «Правилами аттестации и основными требованиями к лабораториям неразрушающего контроля» ПБ 03-372-00.

4.4.1 К проведению работ по НК АГЗУ допускаются лица, прошедшие обучение и аттестацию в соответствии с «Правилами аттестации персонала в области неразрушающего контроля» ПБ 03-440-02 и имеющие уровень квалификации не ниже II. Их квалификация должна быть подтверждена удостоверением установленного образца.

Специалисты по НК могут выполнять только те виды работ, по которым они аттестованы.

4.4.2 К проведению работ по НК АГЗУ могут привлекаться экспертные организации, имеющие лицензии Ростехнадзора на соответствующие виды деятельности и персонал, аттестованный в установленном порядке, необходимые технические средства.

4.4.3 Руководитель лаборатории НК структурного подразделения предприятия или экспертной организации назначает ответственного исполнителя работ из числа специалистов по НК, привлеченных для выполнения НК АГЗУ.



# 5 ПОРЯДОК ВЫПОЛНЕНИЯ И СОДЕРЖАНИЕ РАБОТ ПРИ НЕРАЗРУШАЮЩЕМ КОНТРОЛЕ

## 5.1 МЕТОДЫ НЕРАЗРУШАЮЩЕГО КОНТРОЛЯ

5.1 Для выявления поверхностных и внутренних трещин, раковин, разрушений, деформаций, механического износа, коррозионных повреждений и других дефектов деталей и сварных соединений АГЗУ рекомендуются следующие методы НК:

- визуальный;
- измерительный (в т.ч. ультразвуковая толщинометрия);
- ультразвуковой;
- магнитопорошковый;
- капиллярный;
- твердометрия и др.

## 5.2 ВИЗУАЛЬНЫЙ И ИЗМЕРИТЕЛЬНЫЙ КОНТРОЛЬ

5.2.1 Визуальный и измерительный контроль деталей и сварных соединений АГЗУ производится в соответствии с требованиями РД 03-606-03 «Инструкция по визуальному и измерительному контролю».

5.2.2 Визуальный контроль выполняется до проведения ультразвукового, магнитопорошкового, капиллярного контроля, ультразвуковой толщинометрии и других методов контроля.

Измерительный контроль производится после визуального контроля или одновременно с ним.

5.2.3 При визуальном контроле АГЗУ в доступных местах используются лупы не менее 4-х кратного увеличения, в недоступных – эндоскопы или простейшие приспособления в виде штанги с закрепленным на ней зеркалом.

5.2.4 При визуальном контроле АГЗУ проверяются:

- наличие (отсутствие) поверхностных дефектов, подтеков продукта, масла;
- качество защитных покрытий и окраски;
- комплектность;
- надежность крепления деталей.

5.2.5 При проведении визуального контроля АГЗУ необходимо обратить особое внимание на:

- застойные зоны;
- места возможной концентрации механических напряжений;
- места скопления влаги и продуктов коррозии;
- места изменения направления потоков жидкости;
- места с возможными трещинами;
- зоны входных и выходных патрубков;
- зоны резкого перехода сечений;
- сварные швы и околовольные зоны;
- места исправления ранее выявленных дефектов сварных соединений;
- состояние разъемных соединений, зазоры по стыкам;
- состояние резьбовых соединений (укомплектованность крепежными деталями, правильность их установки, однородность по типам и размерам, состояние крепежных деталей, наличие предохраняющих против самоотвинчивания элементов).

5.2.6 При визуальном контроле АГЗУ проверяется наличие (отсутствие) дефектов, представляющих возможную опасность последующего разрушения деталей или отказов в работе:

- трещин всех видов, размеров и направлений;
- механических повреждений;
- изменений формы деталей;
- коррозионного износа;
- механического износа.

5.2.6.1 На участках корпусных деталей, сепарационной емкости, трубопроводов АГЗУ, имеющих видимые следы интенсивной коррозии, эрозии, деформированные зоны, мелом наносится прямоугольник с квадратной сеткой для последующего измерения толщины стенки.

5.2.6.2 При обнаружении трещины видимая зона трещины оконтривается мелом для последующего уточнения ее границ.

5.2.7 В сварных соединениях АГЗУ следует визуально контролировать наличие (отсутствие):

- механических повреждений (разрывов, вырубок, изломов и т.д.);
- трещин всех видов, размеров и расположений в металле шва, по линии сплавления и околошовной зоне;
- дефектов на поверхности сварного шва и околошовной зоны (отслоений шва с проявлением расслоения основного металла, пористости, свищей, включений и т.д.);
- коррозионных повреждений;
- смещения и совместного увода кромок свариваемых деталей;
- непрямолинейности соединяемых деталей.

5.2.7.1 При визуальном контроле сварных соединений контролируемая зона должна включать в себя поверхность металла шва, а также примыкающие к нему участки основного металла в обе стороны от шва шириной не менее 20 мм.

5.2.7.2 Объемы и схемы визуального контроля сварных соединений АГЗУ приведены в приложении Ж.

5.2.8 Все, выявленные при визуальном контроле, дефекты деталей и сварных соединений АГЗУ подлежат измерению:

- длина, ширина и глубина механических повреждений;
- размеры деформированных участков;
- глубина коррозионных язв и размеров зон коррозионного повреждения, включая их глубину;
- размеры дефектов сварных швов;
- механический износ деталей.

5.2.9 В случае обнаружения вмятины или выпучины стенки корпусных деталей, сепарационной емкости, трубопроводов необходимо измерить ее размеры в двух взаимно-перпендикулярных направлениях (продольном и поперечном) и максимальный прогиб. Прогиб отсчитывается от образующей или направляющей недеформированной поверхности корпусных деталей, трубопровода, сепарационной емкости.

5.2.10 Для проведения визуального и измерительного контроля применяются исправные, прошедшие метрологическую поверку:

- лупы по ГОСТ 25706;
- зеркало;
- эндоскоп;
- молоток (для обстукивания сварных швов);
- линейки измерительные металлические по ГОСТ 427;
- штангенциркули типа ШЦ по ГОСТ 166;
- микрометры по ГОСТ 6507;
- нутромеры микрометрические по ГОСТ 10 и индикаторные по ГОСТ 868;
- калибры резьбовые;

- глубиномеры по ГОСТ 7661;
- щупы по ТУ2-034-225-87;
- шаблоны, в том числе универсальные, радиусные, резьбовые и др.

5.2.11 Результаты визуального и измерительного контроля АГЗУ оформляются в виде карты визуального и измерительного контроля (Приложение 1).

5.2.12 Элементы АГЗУ (обечайки, днища и патрубки сепарационной емкости, корпусные детали регулятора расхода и запорно-регулирующей арматуры, трубопроводы), у которых при визуальном контроле замечены значительная коррозия или другие дефекты, сопровождающиеся износом стенок, а также выборочно по поверхностям, где значительная коррозия не замечена, подвергаются замеру толщин стенок.

Для измерения толщины стенок применяется метод ультразвуковой толщинометрии.

### 5.2.13 Ультразвуковая толщинометрия

5.2.13.1 Измерение толщины стенок элементов АГЗУ проводится с целью определения количественных характеристик их утонения в процессе эксплуатации.

По результатам контроля толщины определяется скорость коррозионного или коррозионно-эрозионного износа стенок элементов АГЗУ устанавливаются расчетом на прочность допустимый срок эксплуатации изношенных элементов или сроки проведения восстановительного ремонта.

5.2.13.2 Для проведения ультразвуковой толщинометрии стенок элементов АГЗУ применяются толщиномеры УТ-65М, УТ-1Б, УТ-20, УТ-30Ц, «КВАРЦ», УТ-93П, «БУЛАТ-IS», DMS, DM-2E, DME-DL, 26DL, 30DL, 26MG, 26MG-ХТ, «СКАТ-4000», УД-11ПУ и т.д.

Применяемые для измерений толщины стенок ультразвуковые толщиномеры должны обеспечивать точность измерения  $\pm 0,1$  мм.

5.2.13.3 Ультразвуковая толщинометрия проводится в соответствии с требованиями инструкции по эксплуатации, изложенными в паспорте на прибор, и ГОСТ 14782.

5.2.13.4 Для калибровки толщиномера используются в качестве эталона как стандартный образец СО-1 (ГОСТ 14782), так и специально изготовленные образцы с толщинами 1-30 мм.

5.2.13.5 При проведении ультразвуковой толщинометрии необходимо применять контактную жидкость (п.п. 5.4.8.4-5.4.8.6).

5.2.13.6 Выбор мест для замера толщины стенок элементов АГЗУ осуществляется специалистами, выполняющими НК АГЗУ.

5.2.13.6.1 Толщину стенок необходимо измерять в местах (зонах) коррозионного повреждения, эрозионного износа, расслоения металла, на поверхности вмятин или выпучин и на участках, работающих в наиболее сложных условиях (коленах, тройниках, врезках, местах сужения трубопровода, перед арматурой и после нее и т.д.).

5.2.13.6.2 Измерение толщины стенок обечайек сепарационной емкости рекомендуется проводить по окружности элемента не менее чем в четырех точках каждого из контрольных сечений, отстоящих одно от другого на расстоянии не более 1 м.

5.2.13.6.3 Толщина стенок днищ сепарационной емкости контролируется не менее чем в двух точках на каждом из четырех радиусов, разнесенных через  $90^\circ$  по окружности, и в центре.

5.2.13.6.4 Толщина стенок патрубков, труб диаметром более 100 мм контролируется в четырех точках по окружности патрубка, трубы через  $90^\circ$ .

5.2.13.7 Для повышения достоверности результатов в каждой точке проводятся три измерения толщины и определяется среднеарифметическое значение.

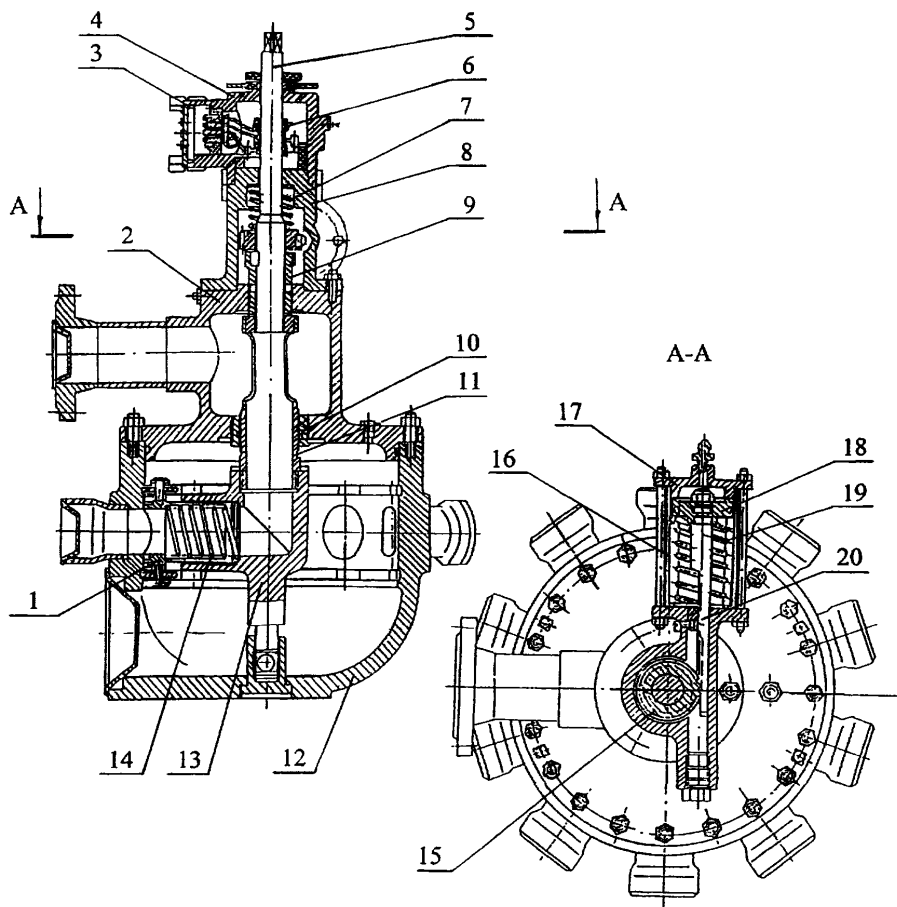
5.2.13.8 Схемы ультразвуковой толщинометрии стенок обечайек, днищ, патрубков сепарационной емкости, корпусных деталей регулятора расхода и запорно-регулирующей арматуры, трубопроводов АГЗУ приведены в Приложении 8.

5.2.13.9 Результаты ультразвуковой толщинометрии АГЗУ оформляются в виде карты ультразвуковой толщинометрии (Приложение 2) с представлением эскиза. На эскизе должны быть указаны места контроля толщины стенок.

#### 5.2.14 Визуальный и измерительный контроль переключателя скважинного многоходового (далее - ПСМ)

5.2.14.1 При визуальном контроле ПСМ (см. Рис.1) на месте эксплуатации необходимо проверить:

- наличие (отсутствие) следов подтеков жидкости;



1 – каретка; 2 – крышка; 3 – крышка; 4 – корпус; 5 – вал; 6 – кулачок;  
 7 – пружина; 8 – корпус; 9 – храповик; 10 – втулка; 11 – цилиндр;  
 12 – корпус; 13 – угольник; 14 – пружина; 15 – колесо зубчатое;  
 16 – гильза; 17 – крышка; 18 – поршень; 19 – пружина; 20 – рейка

Рис. 1 Переключатель скважинный многоходовой ПСМ

- наружные поверхности корпуса переключателя, патрубков, корпуса поршневого привода, крышек на наличие (отсутствие) трещин, деформации, забоин, коррозии и т.д.;
  - сварные соединения на наличие (отсутствие) дефектов, приведенных в п. 5.2.7;
  - зазоры по стыкам, укомплектованность разъемных соединений крепежными деталями, правильность их установки, однородность по типам и размерам.
- 5.2.14.2 Содержание работ визуального и измерительного контроля полностью или частично разобранного ПСМ приведено в Таблице 1.

### **5.2.15 Визуальный и измерительный контроль гидропривода**

5.2.15.1 При визуальном контроле гидропривода (см. Рис.2) на месте эксплуатации необходимо проверить:

- наружные поверхности колпака, корпусов, крышек, крестовины, кронштейна, основания на наличие (отсутствие) трещин, деформации, забоин, коррозии и т.д.;
- сварные соединения на наличие (отсутствие) дефектов, приведенных в п.5.2.7;
- наличие (отсутствие) следов протечек масла в уплотнениях;
- зазоры по стыкам, укомплектованность разъемных соединений крепежными деталями, правильность их установки, однородность по типам и размерам.

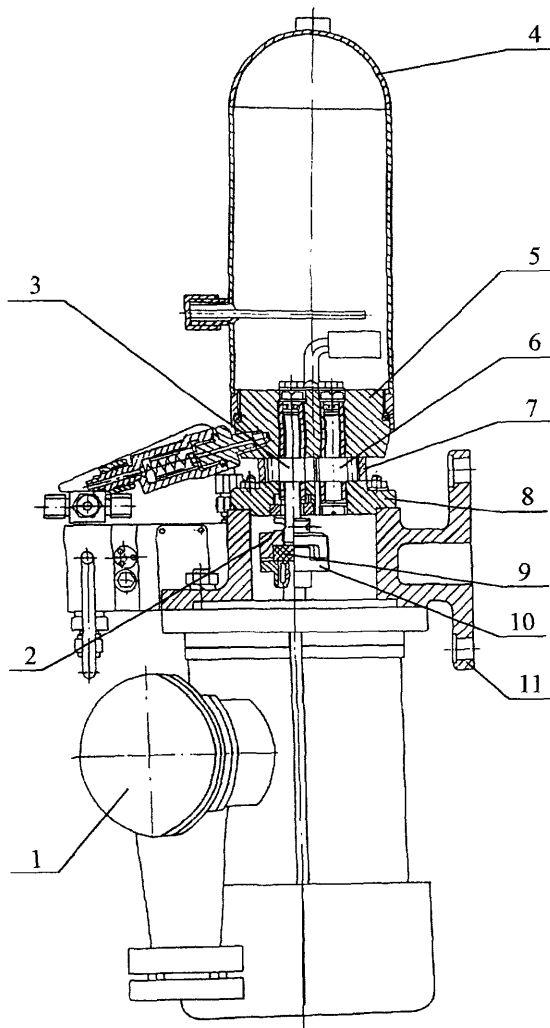
5.2.15.2 Содержание работ визуального и измерительного контроля полностью или частично разобранного гидропривода приведено в Таблице 1.

### **5.2.16 Визуальный и измерительный контроль сепаратора замерного**

5.2.16.1 При визуальном контроле сепаратора замерного (см. Рис.3) на месте эксплуатации необходимо проверить:

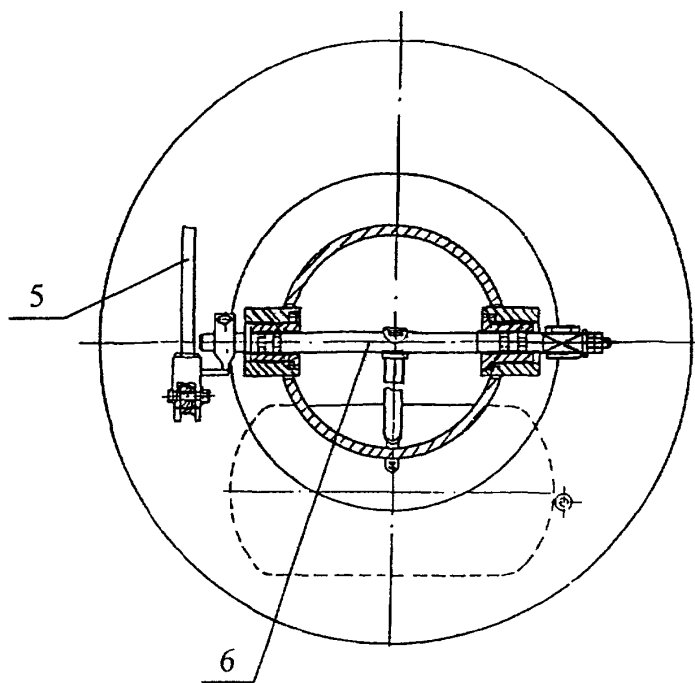
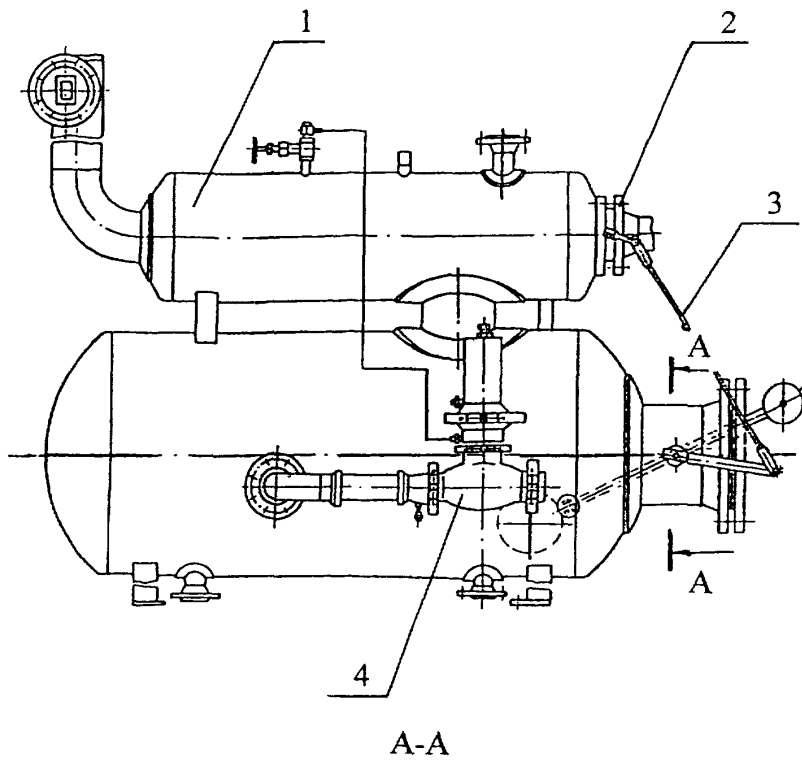
- наличие (отсутствие) следов подтеков жидкости, продуктов коррозии;
- наружные поверхности сепарационной емкости, корпусов регулятора расхода (см. Рис.4) и заслонки (см. Рис.5), крышек, колпака, основание, опоры, тяги, рычаги на наличие (отсутствие) трещин, забоин, коррозии, свищей, вмятин, выпучин и т.д.;
- сварные соединения на наличие (отсутствие) дефектов, приведенных в п. 5.2.7;
- зазоры по стыкам, укомплектованность разъемных соединений крепежными деталями, правильность их установки, однородность по типам и размерам;
- толщину стенок обечаек, днищ и патрубков сепарационной емкости, корпуса регулятора расхода.

5.2.16.2 Содержание работ визуального и измерительного контроля частично разобранного сепаратора замерного приведено в Таблице 1.



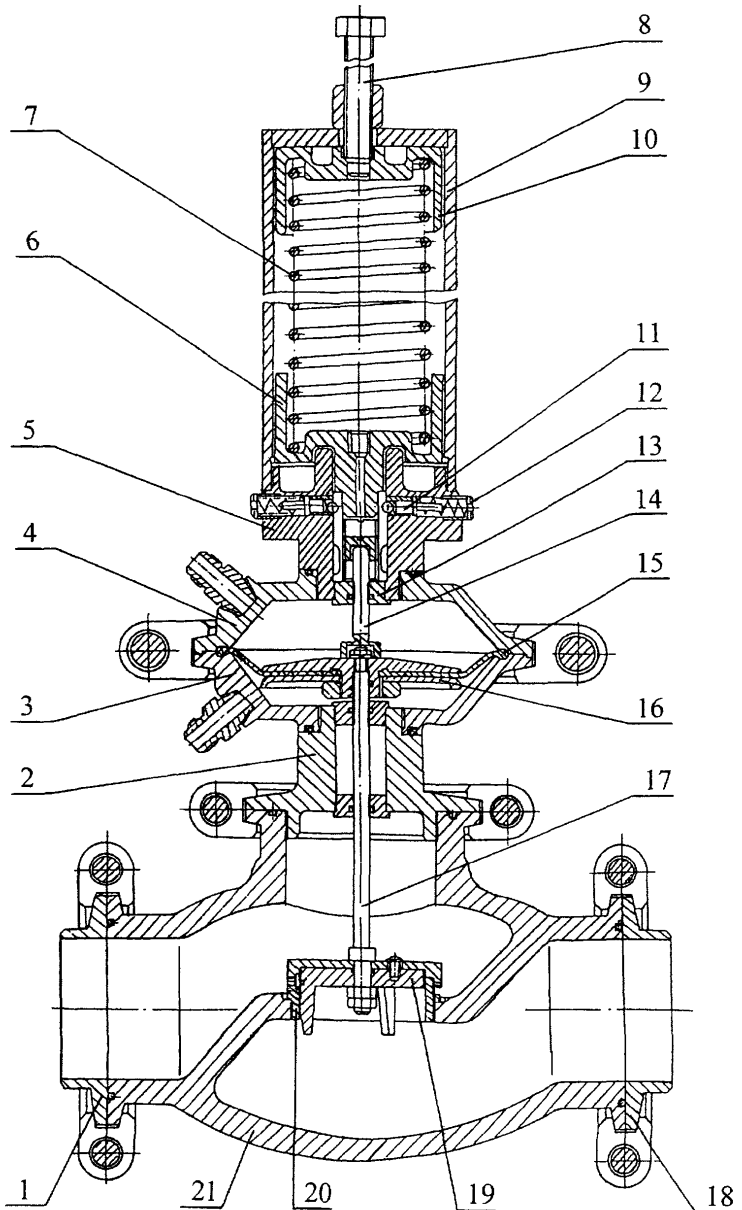
1 – электродвигатель; 2 – полумфта; 3 – шестерня ведущая;  
 4 – колпак; 5 – крышка; 6 – шестерня ведомая; 7 – корпус;  
 8 – крышка; 9 – сухарь; 10 – полумфта; 11 – кронштейн

**Рис. 2** Гидропривод



1 – сепарационная емкость; 2 – заслонка; 3 – тяга;  
4 – регулятор расхода; 5 – рычаг; 6 – вал;

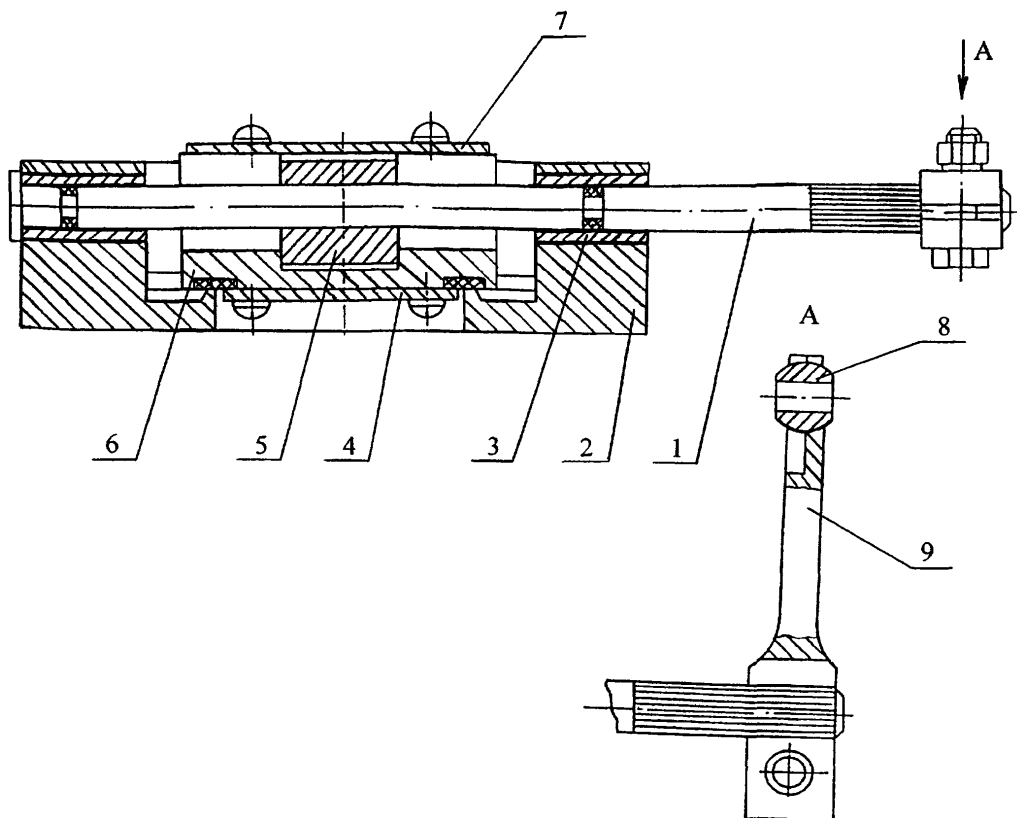
**Рис. 3 Сепаратор измерный**



1 – фланец; 2 – втулка; 3 – крышка; 4 – крышка; 5 – корпус;  
 6 – тарелка; 7 – пружина; 8 – болт; 9 – колпак; 10 – тарелка; 11 – шток;  
 12 – пробка; 13 – втулка; 14 – шток; 15 – мембрана; 16 – тарелка;  
 17 – шток; 18 – фланец; 19 – клапан; 20 – седло; 21 – корпус

**Рис. 4 Регулятор расхода**





1 – вал; 2 – корпус; 3 – втулка; 4 – кольцо; 5 – эксцентрик;  
6 – клапан; 7 – шайба; 8 – подшипник; 9 – тяга

**Рис. 5 Заслонка**

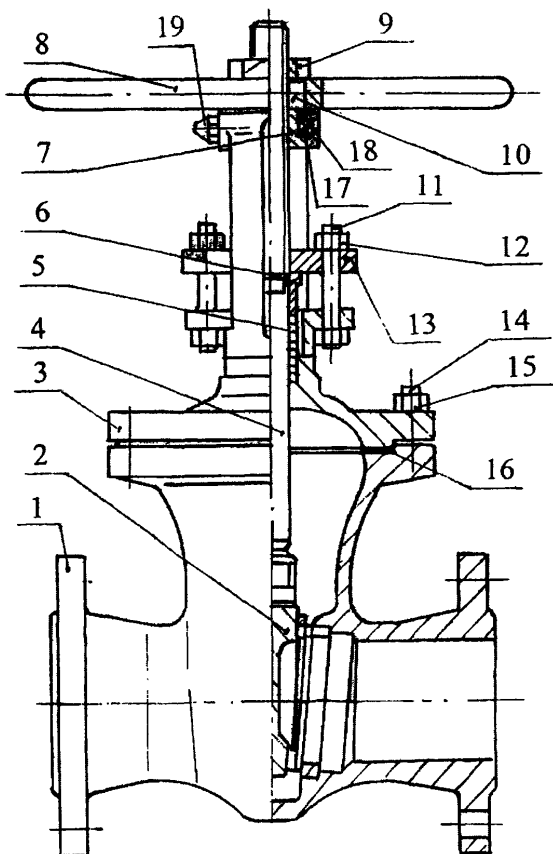
### 5.2.17 Визуальный и измерительный контроль трубопроводов, запорно-регулирующей арматуры

5.2.17.1 При визуальном контроле трубопроводов, запорно-регулирующей арматуры необходимо проверить:

- наличие (отсутствие) следов подтеков жидкости, продуктов коррозии;
- наличие (отсутствие) отрыва трубопроводов от опор;
- наружные поверхности трубопроводов, фланцев, корпусных деталей запорно-регулирующей арматуры на наличие (отсутствие) трещин, свищей, пробоин, пор, вмятин, гофр, забоев, царапин, коррозии и т.д.;
- наличие (отсутствие) и целостность пломб в местах опломбирования предохранительного клапана;
- наличие (отсутствие) на клапане предохранительной таблички с его характеристикой;
- сварные соединения на наличие (отсутствие) дефектов, приведенных в п. 5.2.7;

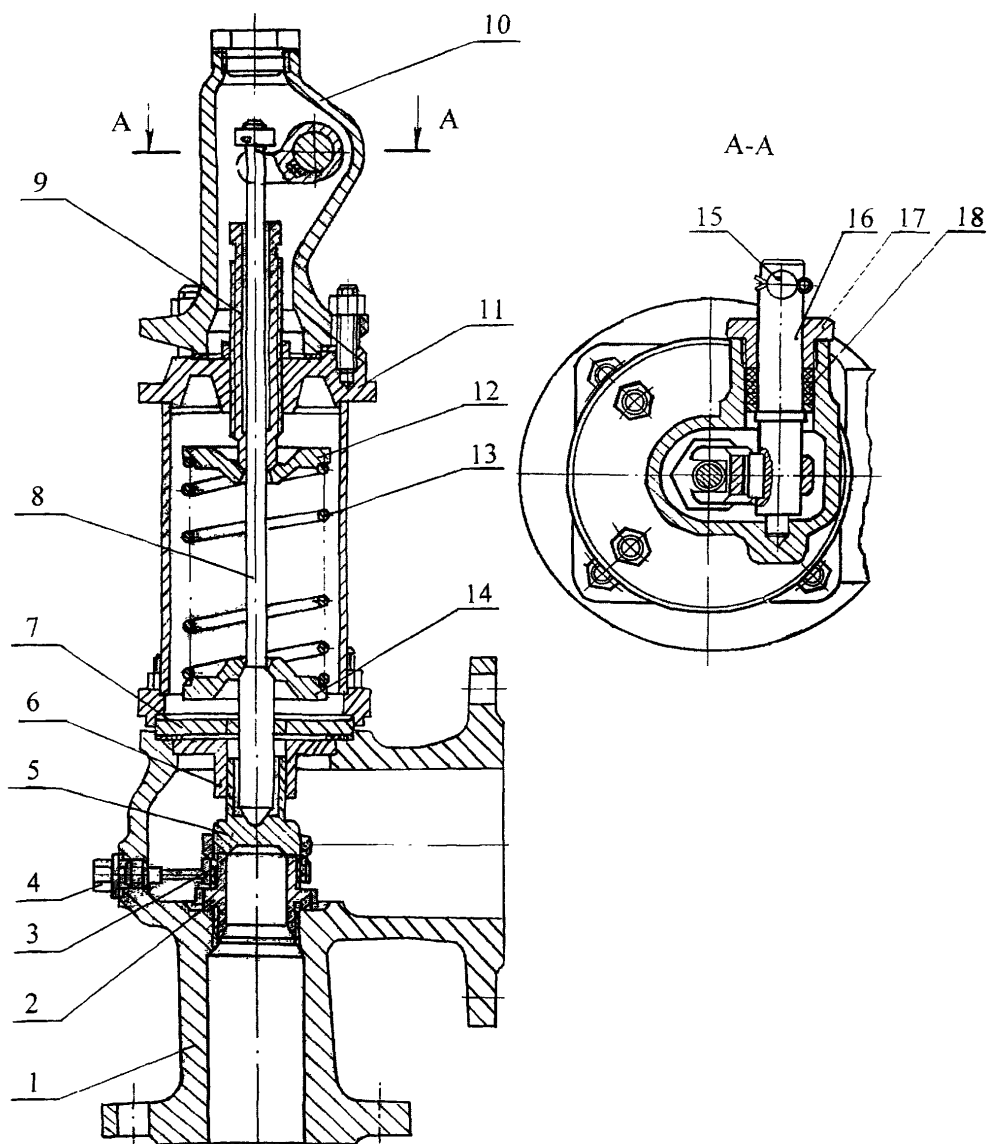
- зазоры по стыкам, укомплектованность разъемных соединений крепежными деталями, правильность их установки, однородность по типам и размерам;
- толщину стенок корпусных деталей запорно-регулирующей арматуры, труб, патрубков.

5.2.17.2 Содержание работ визуального и измерительного контроля полностью или частично разобранный запорно-регулирующей арматуры: задвижки типа ЗКЛ (см. Рис.6), клапана предохранительного типа СППКР (см. Рис.7) приведено в Таблице 1.



- 1 – корпус; 2 – клин; 3 – крышка; 4 – шпindelь; 5 – набивка сальника; 6 – втулка сальника; 7 – втулка шпинделя; 8 – маховик; 9 – контргайка; 10 – шпонка; 11 – шпилька; 12 – гайка; 13 – фланец сальника; 14 – шпилька; 15 – гайка; 16 – прокладка; 17 – подшипник; 18 – гайка специальная; 19 – масленка

**Рис. 6** Задвижка типа ЗКЛ



- 1 – корпус; 2 – седло; 3 – регулировочная втулка нижняя;  
 4 – стопорный винт; 5 – регулировочная втулка верхняя;  
 6 – стопорный винт; 7 – золотник; 8 – шток; 9 – регулировочный винт;  
 10 – крышка; 11 – колпак; 12 – опорная шайба; 13 – пружина;  
 14 – шпилька; 15 – перегородка; 16 – направляющая втулка

**Рис. 7 Клапан предохранительный типа СППКР**

**Таблица 1**  
**Содержание работ по визуальному и измерительному контролю АГЗУ**

НАИМЕНОВАНИЕ СБОРОЧНОЙ ЕДИНИЦЫ, ДЕТАЛИ	СОДЕРЖАНИЕ РАБОТ	
	ВИЗУАЛЬНЫЙ КОНТРОЛЬ	ИЗМЕРИТЕЛЬНЫЙ КОНТРОЛЬ
<b>Переключатель многоходовой скважинный ПСМ (см. Рис.1)</b>		
Корпусы, угольник, крышки, каретка, цилиндр	Осмотр на наличие трещин, вмятин, отколов, коррозионного и эрозионного износа; короблений, задиров, забоин на уплотнительных поверхностях; выкрашиваний, сработки, среза, смятий, искажений профиля и срывов ниток резьбы и т.д.	Измерение отверстий под вал. Проверка резьб непроходными калибрами
Вал, оси-винты	Осмотр на наличие трещин, повреждений резьбы, срыва граней	Измерение поверхностей под корпус, колесо зубчатое, храповик, ролик. Измерение ширины шпоночного паза. Проверка резьбы непроходным калибром
Колесо зубчатое, храповик	Осмотр на наличие трещин, обломов и выкрашиваний зубьев	Измерение поверхностей под вал, рейку. Измерение ширины шпоночного паза. Измерение толщины зубьев
Рейка	Осмотр на наличие трещин, обломов и выкрашиваний зубьев, повреждений резьбы	Измерение поверхностей под колесо зубчатое, поршень. Измерение толщины зубьев. Проверка резьбы непроходным калибром
Поршень	Осмотр на наличие трещин, задиров, забоин, рисок	Измерение отверстия под рейку. Измерение поверхности под гильзу
Гильза	Осмотр на наличие трещин, задиров, забоин, рисок	Измерение отверстия под поршень
Ролики	Осмотр на наличие трещин	Измерение отверстия под ось-винт

НАИМЕНОВАНИЕ СБОРНОЙ ЕДИНИЦЫ ДЕТАЛИ	СОДЕРЖАНИЕ РАБОТ	
	ВИЗУАЛЬНЫЙ КОНТРОЛЬ	ИЗМЕРИТЕЛЬНЫЙ КОНТРОЛЬ
1	2	3
<b>Гидропривод (см. Рис.2)</b>		
Колпак, корпуса, крышка, кронштейн, основание	Осмотр на наличие трещин, вмятин, отколов, коррозионного и эрозионного износа; короблений, задиров, забоин на уплотнительных поверхностях; выкрашиваний, сработки, среза, смятий, срывов ниток резьбы и т.д.	Измерение отверстий под втулки. Проверка резьб непроходными калибрами
Шестерня ведущая, шестерня ведомая	Осмотр на наличие трещин, обломов и выкрашиваний зубьев	Измерение поверхностей под втулки, полумуфту. Измерение толщины зубьев
Полумуфты	Осмотр на наличие трещин	Измерение отверстия под шестерню ведущую, вал электродвигателя. Измерение ширины шпоночного паза
<b>Сепаратор замерный (см. Рис.3)</b>		
Емкость сепарационная	Осмотр на наличие трещин, раковин, свищей, вмятин, выпучин, коррозионного и эрозионного износа; повреждений сварных соединений (п. 5.2.7)	Ультразвуковая толщинометрия стенок обечаек, днищ, патрубков
Вал, палец	Осмотр на наличие трещин, повреждений резьбы, срыва граней	Измерение поверхностей под тягу, подшипник, рычаг, втулку. Проверка резьбы непроходным калибром
Подшипник, втулки	Осмотр на наличие трещин	Измерение отверстий под палец, тягу
Рычаг, тяга, вилка	Осмотр на наличие трещин, погнутости, повреждений резьбы	Измерение отверстий под вал, подшипник. Измерение ширины шпоночных пазов. Проверка резьбы непроходным калибром

НАИМЕНОВАНИЕ СБОРНОЙ ЕДИНИЦЫ, ДЕТАЛИ	СОДЕРЖАНИЕ РАБОТ	
	ВИЗУАЛЬНЫЙ КОНТРОЛЬ 2	ИЗМЕРИТЕЛЬНЫЙ КОНТРОЛЬ 3
<b>Регулятор расхода, заслонка</b> (см. Рис. 4, 5): корпусы, колпак, крышки	Осмотр на наличие трещин, вмятин, отколов, коррозионного и эрозионного износа; короблений, задигов, забоин на уплотнительных поверхностях; выкрашиваний, сработки, среза, смятий, искажений профиля, срывов ниток резьбы и т.д.	Измерение отверстий под вал, седло, втулку, клапан. Проверка резьб непроходными калибрами. Ультразвуковая толщинометрия стенок корпуса
Вал, шток	Осмотр на наличие трещин, изогнутости, повреждений резьбы	Измерение поверхностей под корпус, эксцентрик, направляющую. Проверка резьбы непроходным калибром
Эксцентрик, тяга, клапан, втулка	Осмотр на наличие трещин, повреждений резьбы	Измерение отверстия под вал, подшипник, втулку. Проверка резьбы непроходным калибром
Подшипник, седло, тарелки	Осмотр на наличие трещин, повреждений резьбы	Измерение отверстия под тягу, корпус, шток. Проверка резьбы непроходным калибром
<b>Запорно-регулирующая арматура</b>		
<b>Задвижки типа ЗКЛ</b> (см. Рис.6): корпус, крышка	Осмотр на наличие трещин, вмятин, отколов, коррозионного и эрозионного износа; короблений, задигов, забоин на уплотнительных поверхностях; выкрашиваний, сработки, среза, смятий, искажений профиля, срывов ниток резьбы и т.д.	Измерение глубины и ширины паза под направляющие клина. Проверка резьб непроходными калибрами Ультразвуковая толщинометрия стенок корпуса
Клин	Осмотр на наличие трещин	Измерение поверхности под корпус
Шпиндель	Осмотр на наличие трещин, погнутости, повреждений резьбы	Проверка резьбы непроходным калибром

НАИМЕНОВАНИЕ СБОРОЧНОЙ ЕДИНИЦЫ ДЕТАЛИ	СОДЕРЖАНИЕ РАБОТ	
	ВИЗУАЛЬНЫЙ КОНТРОЛЬ	ИЗМЕРИТЕЛЬНЫЙ КОНТРОЛЬ
1	2	3
Гайка шпинделя, маховик, втулка шпинделя	Осмотр на наличие трещин, повреждений резьбы	Измерение ширины шпоночного паза. Проверка резьбы непроходным калибром
Подшипник	Осмотр на наличие трещин, выкрашивания металла на кольцах и телах качения, коррозии, отслоений, раковин, забоин, износа на беговых дорожках колец и телах качения, надломов сепаратора, выработки на рабочих поверхностях колец. Проверка на легкость вращения. Проверка осевого люфта	Измерение радиального зазора
Клапан предохранительный типа СППКР (см. Рис.7): корпус, крышка, колпак, перегородка	Осмотр на наличие трещин, вмятин, отколов, коррозионного и эрозионного износа; короблений, задилов, забоин на уплотнительных поверхностях; выкрашиваний, сработки, среза, смятий, искажений профиля и срывов ниток резьбы и т.д.	Проверка резьб непроходными калибрами Ультразвуковая толщинометрия стенок корпуса
Шток	Осмотр на наличие трещин, погнутости	Измерение поверхности под золотник
Седло, золотник	Осмотр на наличие трещин; износа, забоин, смятий, коробления, задилов на уплотнительной поверхности	Измерение отверстия под шток
Винт регулирующий	Осмотр на наличие трещин, погнутости, коррозии; выкрашиваний, сработки, среза, смятий, вытягивания, искажений профиля и срывов ниток резьбы	Проверка резьбы непроходным калибром

НАИМЕНОВАНИЕ СЕРВИСНОЙ ЕДИНИЦЫ ДЕТАЛИ	СОДЕРЖАНИЕ РАБОТ	
	ВИЗУАЛЬНЫЙ КОНТРОЛЬ	ИЗМЕРИТЕЛЬНЫЙ КОНТРОЛЬ
	2	3
<b>Детали общего назначения</b>		
Пружины	Осмотр на наличие трещин, поперечных рисок, коррозионных язв, вмятин, надломов	Измерение шага витков. Измерение величины остаточной деформации (усадки). Проверка перпендикулярности торцев к оси
Крепежные детали	Осмотр на наличие трещин, вмятин, изогнутости стержня, повреждения боковых граней, ребер гаек и головок болтов, остаточной деформации, коррозии; выкрашиваний, сработки, среза, смятий, вытягивания и срывов ниток резьбы	Проверка резьбы непроходным калибром

### 5.3 ДЕФЕКТΟΣКОПИЧЕСКИЙ КОНТРОЛЬ

5.3.1 Выбор метода дефектоскопического контроля обуславливается степенью деформирования контролируемых мест АГЗУ, свойствами и толщиной металла, возможностью доступа к контролируемой поверхности, достаточного для подвода устройств контроля, наличием методик контроля и дефектоскопической аппаратуры, производительностью контроля и т.д.

5.3.2 При дефектоскопическом контроле АГЗУ необходимо применение минимум двух методов НК: одного – для выявления поверхностных дефектов, второго – для выявления внутренних дефектов.

Ультразвуковой контроль проводится для определения внутренних несплошностей различного вида и происхождения (трещин, несплошностей, несплавлений, шлаковых включений, газовых пор и т.д.), определения места их расположения, размеров.

Капиллярной и магнитопорошковой контроль осуществляются с целью выявления и определения размеров, ориентации поверхностных и подповерхностных трещин, расслоений и других трещиноподобных дефектов.

### 5.4 УЛЬТРАЗВУКОВОЙ КОНТРОЛЬ

5.4.1 Ультразвуковой контроль АГЗУ должен выполняться в соответствии с требованиями ГОСТ 12503, ГОСТ 14782.

5.4.2 Для контроля деталей и сварных соединений ультразвуковым методом применяются дефектоскопы типа УД2-12, УД-13П фирмы «Прибор»; УД4-7 фирмы «Votum»; «СКАРУЧ», «УИУ-СКАНЕР» фирмы «Алтес»; УД2-102 фирмы «Алтек»; А1212 фирмы «Спектр»; УД-09 фирмы «Полигест»; USL-48, USN-50, USK-75 фирмы «Panametrics», толщинометры УТ-65М, УТ-1Б, УТ-20, УТ-30Ц, «КВАРЦ», УТ-93П, «БУЛАТ-IS», DMS, DM-2E, DME-DL, 26DL, 30DL, 26MG, 26MG-XT, «СКАТ-4000», УД-11ПУ и т.д.

Порядок работы с дефектоскопом приводится в технических описаниях и инструкциях по эксплуатации дефектоскопа и комплектующих их устройств.



5.4.3 Для ультразвукового контроля деталей и сварных соединений применяются нормальные (прямые) или раздельно-совмещенные преобразователи с частотой 2,5 МГц и наклонные (призматические) преобразователи с углом наклона призмы 30°, 40°, 50°, 64° с частотой 1,8 МГц и 2,5 МГц.

5.4.4 Для настройки дефектоскопа используются стандартные образцы СО-1, СО-2, СО-3 в соответствии с требованиями ГОСТ 14782 и специально изготовленные испытательные образцы элементов контролируемых деталей.

5.4.5 Настройка чувствительности дефектоскопа при контроле деталей производится по испытательным образцам, изготовленным из бездефектных частей списанных деталей и узлов АГЗУ с предварительно нанесенными искусственными дефектами.

5.4.6 Для проведения ультразвукового контроля нормальным преобразователем применяется испытательный образец с искусственным дефектом в виде плоскодонного сверления (см. Рис.8), призматическим преобразователем – испытательный образец с искусственным дефектом в виде зарубки (см. Рис.9).

Зарубка наносится с помощью специального бойка из стали 60СГ или Р9 (см. Рис.10).

Глубина зарубки измеряется при помощи индикаторного глубиномера.

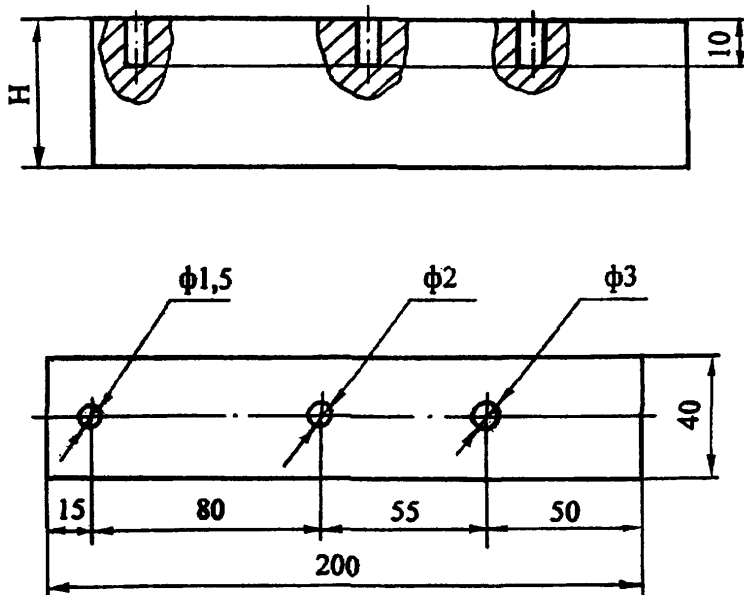
5.4.7 Глубина прозвучивания при ультразвуковом контроле принимается равной толщине контролируемой детали или участка.

5.4.8 Подготовка к ультразвуковому контролю

5.4.8.1 Ультразвуковой контроль проводится в температурных диапазонах, указанных в паспортах на конкретный тип и марку дефектоскопа.

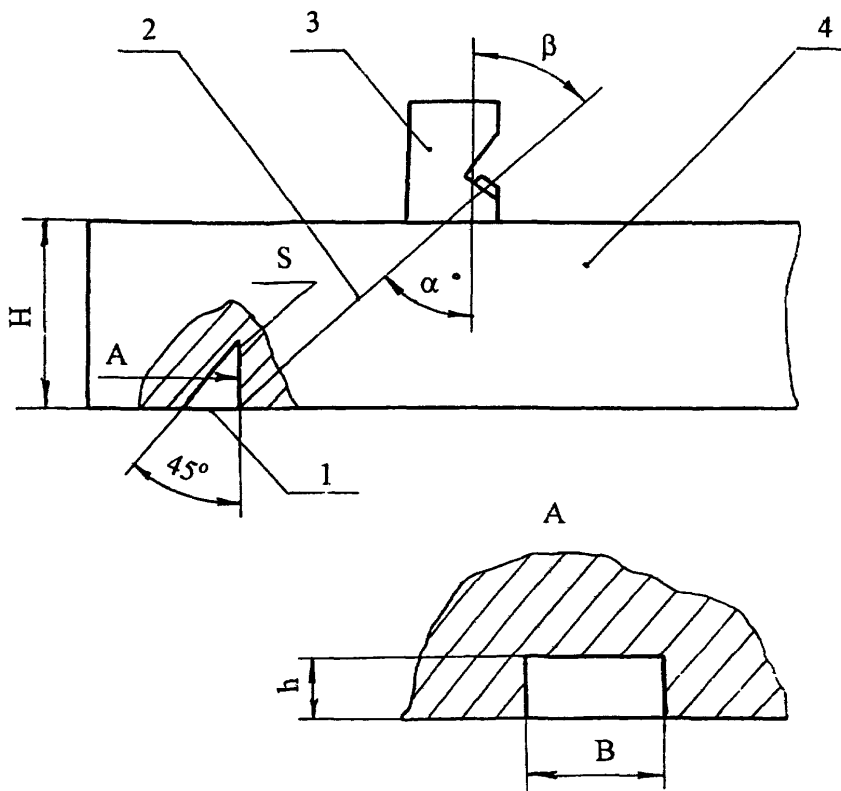
5.4.8.2 Рабочая частота дефектоскопа должна составлять 1,8-2,5 МГц при требовании к шероховатости контролируемой поверхности в соответствии с п. 3.1.

5.4.8.3 Для обеспечения акустического контакта между преобразователем и контролируемой деталью подготовленную поверхность перед контролем тщательно протирают ветошью, а затем на нее наносят контактную жидкость.



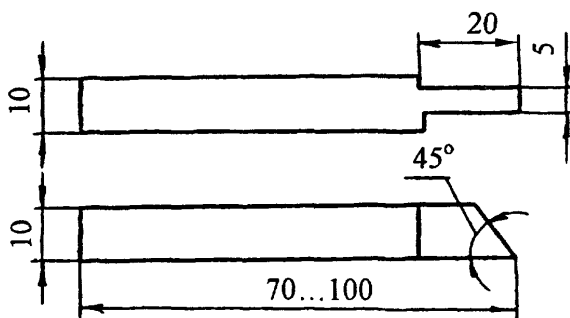
H – глубина прозвучивания (толщина контролируемой детали)

**Рис. 8 Испытательный образец для настройки чувствительности ультразвукового дефектоскопа нормальным преобразователем**



- 1 – угловой отражатель;
- 2 – акустическая ось;
- 3 – преобразователь;
- 4 – образец контролируемого металла

**Рис. 9** Испытательный образец для настройки чувствительности ультразвукового дефектоскопа



**Рис. 10** Блок для изготовления искусственных дефектов типа зарубок

5.4.8.4 Для получения надежного акустического контакта преобразователь – контролируемая деталь следует применять в качестве контактной жидкости различные по вязкости масла.

Выбор масла по вязкости зависит от чистоты контролируемой поверхности и температуры окружающей среды. Чем грубее поверхность и выше температура, тем более вязкие масла должны быть применены.

Наиболее подходящей контактной жидкостью являются масла типа МС-20 ГОСТ 21743 и ТМ-1-18 ГОСТ 17479.2.

Для контроля необработанных поверхностей и поверхностей с большой шероховатостью допускается применение высоковязких смазок типа солидол ГОСТ 1033.

5.4.8.5 В качестве контактной жидкости рекомендуется также использовать жидкость следующего состава:

- моющее средство МЛ-72 или МЛ-80 – 0,5 вес %;
- карбоксилметилцеллюлоза (далее – КМЦ) – 1-2 вес %;
- вода – остальное.

Приготовление контактной жидкости: в 5 л воды растворяется 30 г МЛ-80 (МЛ-72), далее добавляется 100 г КМЦ и оставляется все для набухания КМЦ в течение 5-6 ч. Затем все перемешивается до получения однородной массы. Для ускорения растворения КМЦ воду необходимо подогреть до 60-80 °С.

5.4.8.6 Увеличение вязкости контактной жидкости снижает чувствительность к выявлению дефектов. Поэтому в каждом случае следует выбирать контактную жидкость с минимальной вязкостью, обеспечивающей надежный акустический контакт преобразователь – контролируемая деталь.

5.4.8.7 Настройка дефектоскопа на заданную чувствительность производится по эталонам, которые входят в комплект дефектоскопа, а затем по испытательным образцам, для чего на поверхность ввода (поверхность контролируемой детали (сварного соединения) через которую в нее вводятся упругие колебания) наносится контактная жидкость и устанавливается преобразователь.

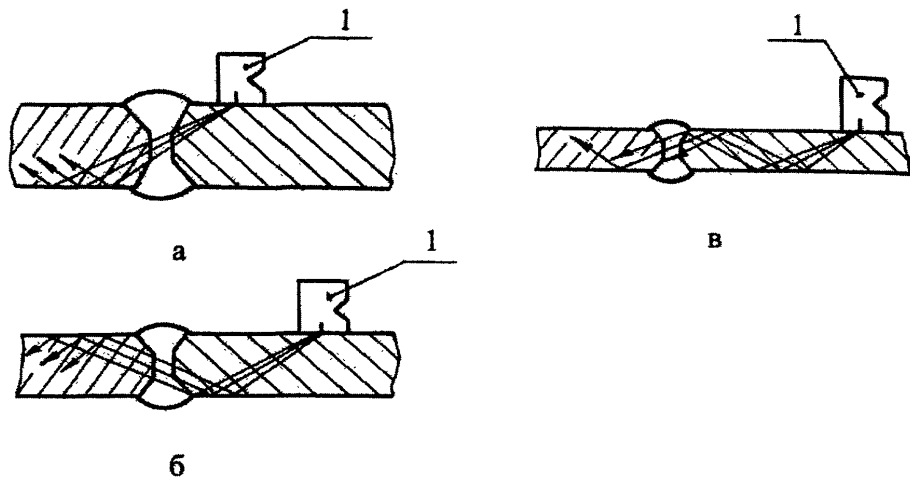
5.4.9 Ультразвуковой контроль АГЗУ осуществляется нормальными и призматическими преобразователями в соответствии с линиями сканирования, показанными на Рис. 11-15.

5.4.10 Перемещая преобразователь по поверхности испытательного образца добиваются на экране дефектоскопа максимальной амплитуды импульса от контрольного дефекта в виде «зарубки» или плоскодонного сверления, затем ручками «Чувствительность» и «Ослабление» доводят амплитуду импульса до 2/3 высоты экрана дефектоскопа. Мешающие сигналы при этом необходимо убрать с помощью ручки «Отсечка шумов».

5.4.11 Зона автоматического сигнализатора дефектов (далее – АСД) устанавливается таким образом, чтобы ее начало находилось рядом с зондирующим импульсом, а конец – рядом с импульсом от контрольного отражателя.

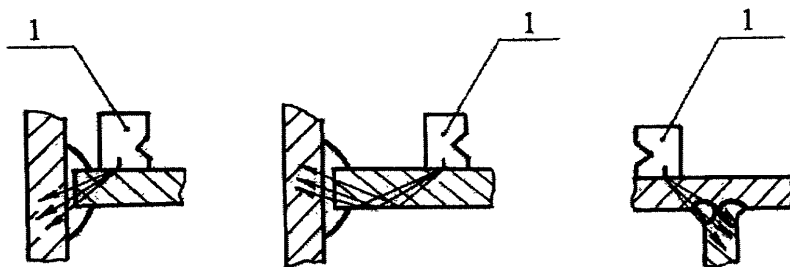
Зондирующий импульс должен быть вне зоны действия АСД.

### Стыковые сварные соединения



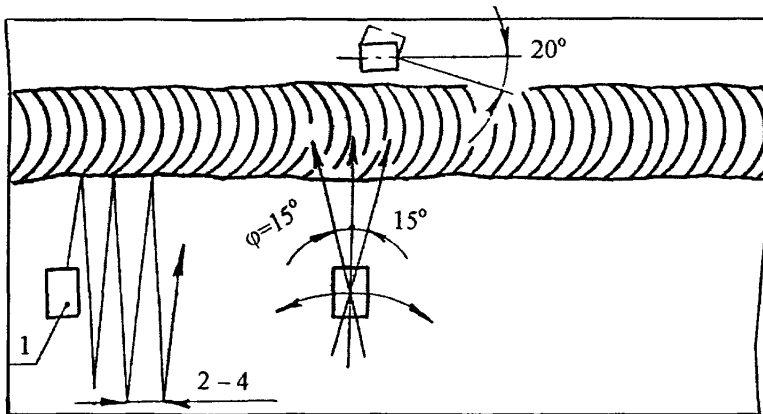
- а – прямым лучом;
- б – однократно отраженным лучом;
- в – двукратно отраженным лучом

### Угловые сварные соединения



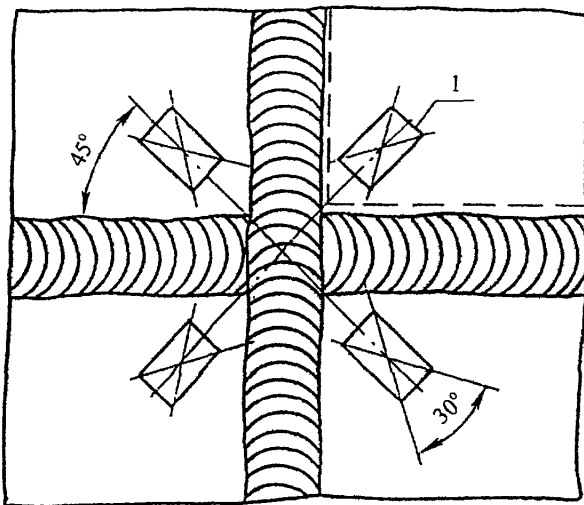
1 – наклонный преобразователь

Рис. 11 Схемы ультразвукового контроля стыковых и угловых сварных швов



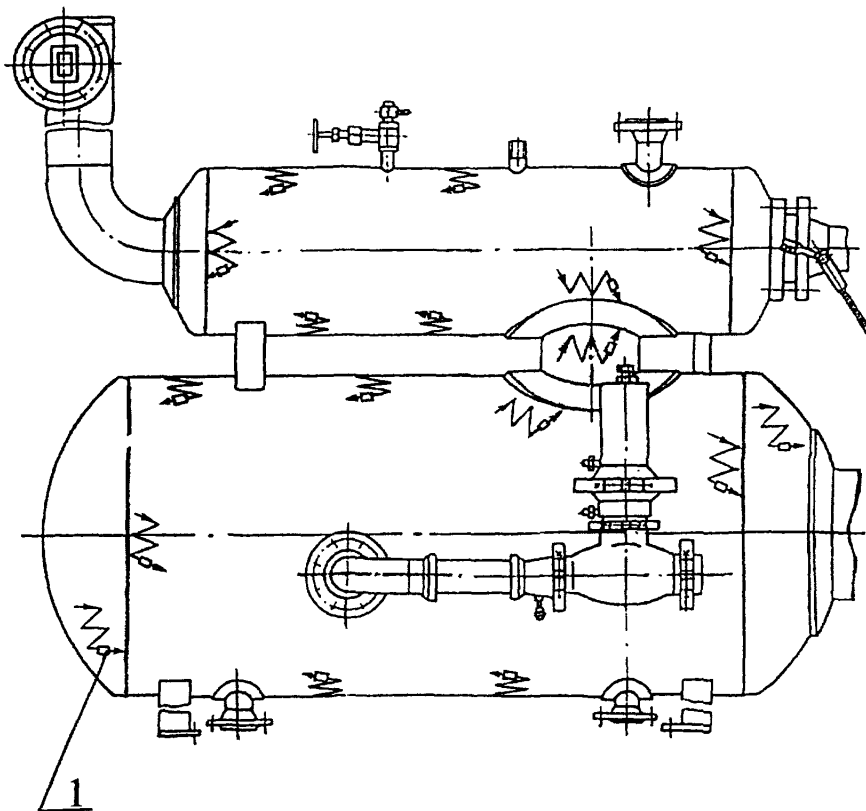
1 – преобразователь

Рис. 12 Схема перемещения преобразователя по поверхности при контроле сварного соединения



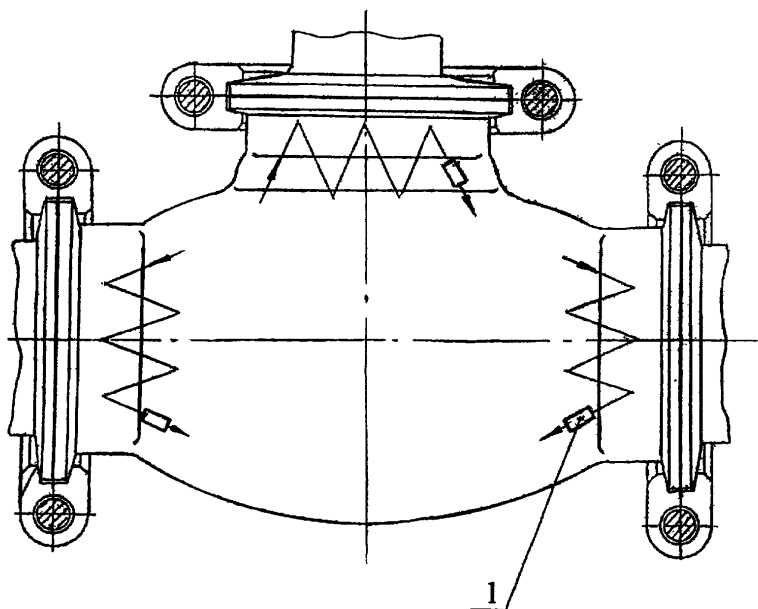
1 – преобразователь

Рис. 13 Схема перемещения преобразователя по поверхности при контроле пересечений сварных швов



1 – преобразователь

Рис. 14 Схема перемещения преобразователя по поверхностям сепарационной емкости



1 – преобразователь

**Рис. 15** Схема перемещения преобразователя по поверхностям корпуса регулятора расхода

5.4.12 Чувствительность АСД настраивается так, чтобы он срабатывал при величине эхо-сигнала от контрольного дефекта, равной  $2/3$  высоты экрана дефектоскопа. Таким образом, устанавливается чувствительность оценки при контроле деталей и сварных соединений.

5.4.13 Проводится повторный поиск контрольного отражателя на испытательном образце и при надежном его выявлении переходят к контролю деталей и сварных соединений.

5.4.14 Преобразователь устанавливается на контролируруемую поверхность с предварительно нанесенной контактной смазкой и ведется контроль по линиям сканирования (см. Рис. 11-15). При этом с помощью переключателя «Ослабление» повышается чувствительность дефектоскопа на 3-5 дБ по сравнению с чувствительностью оценки и осуществляется поиск дефектов с наблюдением за срабатыванием АСД.

5.4.15 При срабатывании АСД дефектоскоп из режима поисковой чувствительности переводится в режим чувствительности оценки (п. 5.4.12) и определяются:

- 1) местонахождение дефекта;
- 2) максимальная амплитуда эхо-сигнала;
- 3) условная протяженность дефекта.

5.4.16 При контроле необходимо отличать на экране электроннолучевой трубки (далее – ЭЛТ) дефектоскопа ложные эхо-сигналы, появляющиеся вследствие особенностей конструкции деталей и сварных соединений. Эти сигналы следует фиксировать на экране ЭЛТ.

5.4.17 Все эхо-сигналы, не совпадающие с ложными, следует считать сигналами от дефекта. Оценка характера дефектов производится по косвенным признакам:

- 1) интенсивное отражение от трещин наблюдается при направлении прозвучивания, перпендикулярном плоскости дефекта (при этом на экране ЭЛТ виден четкий импульс);
- 2) интенсивное отражение от дефекта круглой формы наблюдается при различных направлениях прозвучивания (при этом на экране ЭЛТ импульс более размытый).

5.4.18 Окончательное заключение о наличии дефекта или его отсутствии дефектоскопист дает после того, как предполагаемый дефект будет прозвучен во всех возможных направлениях и исследован в соответствии с требованиями п. 5.4.15.

5.4.19 Через 0,5 ч после начала контроля, а затем через каждые 1,5-2 ч работы проверяется настройка дефектоскопа по испытательному образцу согласно требованиям п.п. 5.4.4-5.4.6.

5.4.20 Оценка результатов ультразвукового контроля

Детали и сварные соединения АГЗУ отбраковываются в следующих случаях:

- если амплитуда эхо-импульса обнаруженного дефекта равна по высоте амплитуде эхо-импульса от искусственного отражателя или превышает ее;
- если обнаруженный на поисковой чувствительности дефект является протяженным, т.е. если расстояние перемещения преобразователя по контролируемой поверхности между точками, соответствующими моментам исчезновения сигнала от дефекта, составляет более 10 мм.

5.4.21 Места (зоны) выявления дефектов в деталях и сварных соединениях АГЗУ устанавливаются специалистами, выполняющими НК АГЗУ, на основании технической документации и визуального контроля.

5.4.21.1 Ультразвуковой контроль стыковых сварных соединений обечаек и днищ емкости сепарационной должен быть проведен в объеме не менее 10 % длины поперечных (кольцевых) сварных швов.

При обнаружении недопустимых дефектов объем контроля следует увеличить вдвое.

5.4.21.2 Ультразвуковому контролю подвергаются участки:

- поверхностей корпусных деталей, емкости сепарационной, трубопроводов, на которых при ультразвуковой толщинометрии выявлено уменьшение толщины стенок на 10 % и более от номинальной толщины;
- поверхностей, с выявленными при визуальном контроле трещинами, для определения глубины их проникновения в металл;
- для выявления ненаблюдаемых визуальных дефектов на участках с косвенными признаками наличия дефектов и на потенциально опасных участках.

5.4.21.3 Объемы и схемы ультразвукового контроля АГЗУ приведены в Приложениях 7-8.

5.4.22 Результаты ультразвукового контроля АГЗУ оформляются в виде карты ультразвукового контроля (Приложение 3) с представлением эскиза. На эскизе должны быть указаны контролируемые участки.



## 5.5 МАГНИТОПОРОШКОВЫЙ КОНТРОЛЬ

5.5.1 Магнитопорошковый контроль выполняется в соответствии с требованиями ГОСТ 21105.

5.5.2 При магнитопорошковом контроле АГЗУ на контролируемую поверхность детали или сварного соединения наносится суспензия со взвешенными частицами ферромагнитного порошка или обрабатывается воздушной смесью таких частиц. При этом близлежащие частицы притягиваются к дефектным местам и образуют видимые невооруженным глазом валики порошка.

По характеру оседания порошка (форме и размерам валиков) определяются протяженность и тип дефектов.

5.5.3 Необходимым условием для проведения магнитопорошкового контроля является наличие доступа к контролируемой поверхности, достаточного для подвода намагничивающих устройств и визуального осмотра ее.

5.5.4 Магнитопорошковый метод контроля деталей и сварных соединений проводится в следующей последовательности:

- подготовка к контролю;
- намагничивание;
- нанесение индикаторных материалов (магнитного порошка или суспензии);
- осмотр контролируемой поверхности и регистрация индикаторных рисунков дефектов;
- оценка результатов контроля;
- размагничивание.

5.5.4.1 Подготовка к магнитопорошковому контролю деталей и сварных соединений должна включать:

- подготовку детали, сварного соединения к операциям контроля;
- проверку работоспособности магнитного дефектоскопа;
- проверку качества дефектоскопических материалов (суспензии).

5.5.4.2 При намагничивании пропуском тока контактные поверхности детали, сварного соединения должны быть очищены от неэлектропроводящих покрытий.

5.5.4.3 Для контроля магнитопорошковым методом применяются магнитные дефектоскопы типа ПМД-70, МД-50П, МД-600, «Magnaglo-14HF» и т.д.

Магнитные дефектоскопы имеют источники тока намагничивания, устройство для подвода тока к контролируемому объекту (токовые контакты) и для полюсного намагничивания (соленоиды, электромагниты, гибкие кабели), измерители тока (или напряженности магнитного поля), устройства для нанесения магнитной суспензии на контролируемый объект и устройства для размагничивания контролируемого объекта после контроля.

5.5.4.4 Проверка работоспособности магнитных дефектоскопов и качества дефектоскопических материалов осуществляется при помощи контрольных образцов, специально изготовленных или отобранных из числа дефектных деталей, забракованных при магнитопорошковом контроле.

На каждый отобранный контрольный образец составляется паспорт, в котором указывается тип и номер магнитного дефектоскопа, для которого эта деталь предназначена и величина намагничивающего тока, способ намагничивания, применяемая суспензия (масляная или водная, но обязательно та, которая используется в данном магнитном дефектоскопе), способ нанесения (окувание или полив), ширина осаждения порошка, а также прилагается фотография осадений при указанном режиме контроля.

При проверке работоспособности магнитного дефектоскопа образец намагничивается по указанному в паспорте на дефектоскоп режиму и обрабатывается суспензией или порошком.

Картина осаждения порошка или суспензии на контрольном образце сравнивается с фотографией. Если картина осаждения совпадает с фотографией, то магнитный дефектоскоп считается готовым к работе.

5.5.4.5 В качестве индикатора при магнитопорошковом контроле применяются черные или цветные магнитные порошки или пасты, а также магнитолуминесцентная паста.

5.5.4.6 Порошок или пасту следует выбирать такого цвета, который лучше контрастирует с цветом контролируемой поверхности.

5.5.4.7 Магнитолуминесцентные пасты (при наличии ультрафиолетового освещения) эффективно используются как при контроле деталей со светлой поверхностью, так и при контроле деталей с темной поверхностью.

5.5.4.8 Магнитные порошки и пасты используются в виде суспензий, которые наносятся на деталь или сварное соединение путем полива.

5.5.4.9 Независимо от состава суспензии дисперсионная среда (жидкая основа суспензии) должна удовлетворять следующим требованиям:

- иметь вязкость при температуре проведения контроля не более  $3 \cdot 10^{-6}$  м<sup>2</sup>/с (30 сСт). Вязкость дисперсионной среды измеряется вискозиметром, например, марки ВПЖ-2;
- не быть коррозионно-активной по отношению к материалу контролируемых деталей;
- не иметь резкого запаха;
- не оказывать токсичного воздействия на организм человека.

5.5.4.10 Рекомендуется применять следующие составы водной суспензии:

А	Черный магнитный порошок (окись-закись железа)	– 25±5 г/л
	Хромпик калиевый	– 5±1 г/л
	Сода кальцинированная	– 10+1 г/л
	Сульфанол	– 2+0,5 г/л
	Моноэтаноламин	– 4+1 г/л
	Вода водопроводная	– до 1 л
Б	Черный магнитный порошок	– 25±5 г/л
	Нитрит натрия	– 15+1 г/л
	Сульфанол	– 2+0,5 г/л
	Вода водопроводная	– до 1 л.

5.5.4.11 Способ приготовления водной суспензии: в теплой воде 30–40 °С необходимо развести сульфанол, ввести в приготовленный раствор хромпик калиевый и соду кальцинированную (вариант А) или нитрит натрия (вариант Б) и получившийся раствор тщательно перемешать. Магнитный порошок с небольшим количеством приготовленного раствора растереть до консистенции сметаны, далее ввести в полученную смесь остальную часть раствора и тщательно размешать.

5.5.4.12 Способ приготовления масляной суспензии: магнитный порошок необходимо растереть в небольшом количестве соответствующего масла. Ввести в полученную смесь остальную часть масла и тщательно размешать.

5.5.4.13 Наиболее удобно для приготовления суспензии использовать серийно выпускаемые пасты, водные и масляные.

Паста представляет собой густотертую смесь, состоящую из магнитного порошка, связующего (легко растворяющегося либо в воде, либо в масле), поверхностно-активного вещества, антивспенивателя и ингибитора коррозии.

Для приготовления суспензии необходимо развести определенное количество пасты (указанное в руководстве по ее использованию) в соответствующем количестве жидкости, для которой данная паста рассчитана.

5.5.4.14 Применение паст предпочтительнее, так как при этом отпадает необходимость затраты времени дефектоскописта на получение, отвешивание и смешивание необходимых компонентов суспензии и существенно понижает вероятность ошибки в составе суспензии.

5.5.4.15 Для лучшего распознавания дефектов на темных поверхностях проверяемые участки рекомендуется покрыть тонким слоем светлой быстро высыхающей краски (типа НЦ-25). Толщина слоя краски не должна превышать 0,1 мм.

5.5.4.16 Нанесение индикаторных материалов (порошка, суспензии) на контролируемую поверхность осуществляется «сухим» способом и способом «магнитной суспензии».

5.5.4.17 При «сухом» способе порошок наносится на контролируемую поверхность с помощью различных распылителей (резиновая груша, пульверизатор и др.).

5.5.4.18 Для деталей и сварных соединений АГЗУ наносить порошок на контролируемую поверхность необходимо способом «магнитной суспензии».

5.5.4.19 При магнитопорошковом методе контроля АГЗУ следует применять способ приложенного поля (далее – СПП).

5.5.4.20 При контроле СПП операции намагничивания объекта контроля и нанесения суспензии выполняются одновременно. При этом индикаторные рисунки выявляемых дефектов образуются в процессе намагничивания. Намагничивание прекращают после стекания с контролируемой поверхности основной массы суспензии.

5.5.4.21 Осмотр контролируемой поверхности производится после прекращения намагничивания. В сомнительных случаях и в труднодоступных для осмотра местах необходимо применять лупу по ГОСТ 25706, эндоскоп.

При контроле с использованием магнитнолюминесцентных суспензий осмотр проводится в свете источников ультрафиолетового излучения с мощностью не менее  $2 \text{ мВт/см}^2$ .

При осмотре необходимо особое внимание обратить на галтели, места перехода с одного сечения к другому, кромки выемок и отверстий, резьбу и другие места концентраций напряжений в деталях.

5.5.4.22 В сомнительных случаях (например, в местах потека магнитной суспензии при неравномерном поливе) необходимо удалить осевший порошок и повторить контроль. При повторном скоплении частиц порошка на прежнем месте эти скопления следует считать дефектами.

5.5.4.23 Признаком дефекта является четкий индикаторный валик магнитного порошка, сформированный полем рассеяния дефекта.

Причинами появления «ложных дефектов» (индикаторного валика) могут быть:

- резкое изменение сечения детали;
- риски на поверхности, прижоги, местный наклеп;
- зоны резкой структурной неоднородности (карбидная, аустенитная, ферритная полосчатость).

Чтобы отличить дефекты, выходящие на поверхность, от ложных осадений, следует применять капиллярные методы контроля.

5.5.4.24 По результатам осмотра необходимо произвести оценку качества детали и сварных соединений. При наличии дефектов зарисовать на эскизе их вид и местоположение и указать размеры.

5.5.4.25 После оценки качества годные детали и сварные соединения должны быть размагничены.

5.5.5 Магнитопорошковому контролю подвергаются следующие элементы АГЗУ:

- сварные швы приварки фланцев;
- поверхности вокруг сварных швов приварки патрубков диаметром более 100 мм - по всей длине шва с шириной контролируемой зоны не менее 20 мм;
- участки поверхностей, с выявленными при визуальном контроле трещинами, для подтверждения наличия трещин и уточнения границ на поверхности;
- ремонтные участки (если ремонт обусловлен ранее выявленной трещиной);
- все сомнительные по результатам визуального контроля участки сварных швов или основного металла, включая поверхность вмятин или выпучин.

Объемы и схемы магнитопорошкового контроля АГЗУ приведены в Приложении 7.

5.5.6 Результаты магнитопорошкового контроля АГЗУ фиксируются в карте магнитопорошкового контроля (Приложение 4) с представлением эскиза. На эскизе должны быть указаны места магнитопорошкового контроля деталей и сварных соединений.

## 5.6 КАПИЛЛЯРНЫЙ КОНТРОЛЬ

5.6.1 Капиллярный контроль применяется для проверки состояния поверхности металла деталей и сварных соединений АГЗУ на наличие трещин, расслоений, закатов, надрывов, раковин, пор, определения их расположения, протяженности и ориентации по поверхности, а также для выявления герметичности сварных соединений.

При капиллярном методе контроля достаточен II уровень чувствительности контроля, что соответствует выявлению дефектов типа поверхностных трещин с раскрытием до 10 мкм при глубине 0,03-0,04 мм.

5.6.2 Поверхностные дефекты обнаруживаются по ярко окрашенным или светящимся индикаторным следам, которые образуются на проявляющем покрытии (проявителе) в местах расположения дефектов.

5.6.3 Капиллярный контроль производится в соответствии с требованиями ГОСТ 18442.

5.6.4 Капиллярный контроль проводится в следующей последовательности:

- подготовка контролируемой поверхности к проведению контроля;
- обработка контролируемой поверхности пенетрантом;
- очистка поверхности от индикаторной жидкости;
- обработка контролируемой поверхности проявителем;
- наблюдение индикаторных следов дефектов.

5.6.4.1 Подготовка поверхности к контролю

5.6.4.1.1 Подготовка поверхности к контролю включает очистку контролируемой поверхности и полостей от всевозможных загрязнений, продуктов коррозии, лакокрасочных покрытий и моющих составов, а также сушку контролируемой поверхности.

5.6.4.1.2 Обезжиривание производится промывкой или протиркой с применением водных растворов синтетических моющих средств или легколетучих растворителей (бензин авиационный, уайт-спирит).

5.6.4.2 Обработка контролируемой поверхности пенетрантом

5.6.4.2.1 В качестве красителя для индикаторных растворов (пенетрантов) при цветном методе применяется судан IV – темно-красный краситель или судан III – красно-оранжевый краситель.

5.6.4.2.2 В качестве пенетрантов рекомендуются следующие составы:

- 50 % бензола, 50 % скипидара (с суданом IV);
- 50 % керосина, 40 % бензола, 20 % скипидара (с суданом IV).

Судан прибавляется к пенетрантам в количестве, не более 1 %, т.е. до получения интенсивной красной окраски.

Предпочтительным является первый состав, так как он имеет лучшую смачивающую способность.

5.6.4.2.3 При проведении капиллярного контроля могут применяться дефектоскопические материалы в виде наборов в аэрозольных упаковках согласно инструкциям по применению.

Наборы должны включать:

- индикаторный пенетрант, характерный цветовой тон которого можно наблюдать в видимом излучении;
- очиститель от пенетранта;
- проявитель индикаторного следа дефекта.

Совместимость материалов в наборах обязательна. Составы набора, не должны вызывать коррозию.

5.6.4.2.4 При проведении контроля в условиях низких температур, температура пенетранта должна быть не ниже 15 °С.

5.6.4.2.5 Пенетрант наносится на очищенную и обезжиренную поверхность мягкой волосяной кистью, валиком или распылением (краскораспылителем, аэрозольным способом) в 5-6 слоев, не допуская высыхания предыдущего слоя.

Площадь последнего слоя должна быть несколько больше площади ранее нанесенных слоев (чтобы подсохший по контуру пятна пенетрант растворился последним слоем не оставляя следов, которые после нанесения проявителя образуют рисунок ложных трещин).

Проникновение пенетранта в полости дефектов продолжается в течение 3-5 мин.

#### 5.6.4.3 Очистка контролируемой поверхности от пенетранта

5.6.4.3.1 Для очистки контролируемой поверхности от пенетранта рекомендуются следующие составы:

- 5 %-ый раствор кальцинированной соды в воде;
- 70 %-ый раствор трансформаторного масла в 30 % керосина.

5.6.4.3.2 Пенетрант необходимо удалить немедленно после окончания пропитки (выдержки), не давая ему высохнуть, путем протирки контролируемой поверхности ветошью, смоченной в одном из указанных составов.

5.6.4.3.3 Далее необходимо полностью смыть пенетрант и вытереть контролируемую поверхность насухо.

#### 5.6.4.4 Обработка контролируемой поверхности проявителем

5.6.4.4.1 Нанесение проявителя на контролируемую поверхность производится немедленно после удаления индикаторного пенетранта, одним тонким, ровным слоем, обеспечивающим выявляемость дефектов.

Проявитель наносится с помощью мягкой волосяной щетки, валика или распылением.

Не допускается нанесение проявителя на поверхность дважды, а также его наплывы и подтеки на поверхности.

5.6.4.4.2 Для проявления дефектов рекомендуются проявители следующих составов:

- 300 г мела (зубной порошок), 0,5 л воды, 0,5 л этилового спирта;
- 300 г мела на 1 л этилового спирта.

5.6.4.4.3 Нанесенная на контролируемую поверхность суспензия мела в дисперсионной жидкости просушивается на воздухе.

Дисперсионная жидкость испаряется и на контролируемой поверхности остается тонкий ровный слой сухого сорбента-мела, который адсорбирует индикаторную жидкость из трещин и других дефектов.

5.6.4.4.4 Сушка проявителя осуществляется за счет естественного испарения или в струе чистого, сухого воздуха с температурой 50-80 °С.

Сушку проявителя в условиях низких температур можно производить с дополнительным применением отражательных электронагревательных приборов.

#### 5.6.4.5 Наблюдение индикаторных следов дефектов

5.6.4.5.1 В результате адсорбции индикаторной жидкости в мел проявителя на белой поверхности последнего появляются следы поверхностных дефектов:

- в виде красных полос - следы трещин;
- в виде красных пятен - следы пор.

5.6.4.5.2 Для установления характера и действительных размеров больших дефектов обработанную проявителем поверхность необходимо осмотреть через 3-5 мин. после высыхания мела.

Второй осмотр производится через 20-30 мин., при этом определяется характер и размер меньших дефектов.

Контролируемые поверхности деталей и сварных соединений необходимо осматривать при освещенности не менее 400 лк.

#### 5.6.5 Окончательная очистка контролируемой поверхности детали или сварного соединения

5.6.5.1 Окончательная очистка контролируемой поверхности от проявителя и остатков индикаторного пенетранта (при необходимости) осуществляется протиркой салфетками или промывкой с применением щеток, ветоши с водой или органическими растворителями (при низких температурах – с применением этилового спирта).

5.6.6 Капиллярному контролю подвергаются следующие элементы АГЗУ:

- контрольные участки на нижних частях обечаек, днищ емкостей сепаратора замерного размерами 100x100 мм;
- сварные швы приварки патрубков;
- поверхности вокруг сварных швов приварки патрубков диаметром более 100 мм - по всей длине шва с шириной контролируемой зоны не менее 20 мм;
- участки поверхностей, с выявленными при визуальном контроле трещинами, для подтверждения наличия трещин и уточнения их границ на поверхности;
- все сомнительные по результатам визуального контроля участки сварных швов или основного металла, включая поверхность вмятин или выпучин.

Объемы и схемы капиллярного контроля АГЗУ приведены в Приложении 7.

5.6.7 Результаты капиллярного контроля АГЗУ фиксируются в карте капиллярного контроля (Приложение 5) с представлением эскиза. На эскизе должны быть указаны контролируемые участки.

## 5.7 ТВЕРДОМЕТРИЯ

5.7.1 Измерение твердости проводится с целью проверки соответствия твердости металла деталей и сварных соединений АГЗУ требованиям НТД, определения механических свойств металла (косвенным методом), выявления изменений в металле, возникших в результате нарушения технологии изготовления и ремонта, проектных условий эксплуатации, аварии или в связи с длительной эксплуатацией.

5.7.2 Измерение твердости производится с помощью ударных переносных твердомеров ВПИ-ЗМБ, ТДБ-1 (для определения твердости в единицах Бринелля НВ) и ВПИ-ЗКВ, ВПИ-НР, УЗИТ-3, ТДМ-1, ТЕМП-2 (для определения твердости по Виккерсу НRC<sub>0,05</sub>) в соответствии с требованиями ГОСТ 22761, ГОСТ 22762, ГОСТ 18661 к подготовке поверхности и методу измерения твердости.

5.7.3 При определении твердости сварного соединения измерения производятся для всех зон контролируемого металла шва (на усилении), металла зоны термического влияния (от линии сплавления на расстоянии 2-5 мм) и основного металла (на расстоянии 25 мм от линии сплавления).

5.7.4 Измерение твердости металла проводится в трех зонах и более на обечайках, днищах емкости сепарационной, корпусных деталях регулятора расхода и запорно-регулирующей арматуры.

5.7.5 Количество точек в одной зоне должно быть не менее трех, а за результат принимается среднеарифметическое значение.

При получении неудовлетворительных результатов измерений в какой-либо точке, на расстоянии 20-50 мм от нее производят дополнительные измерения твердости с целью выявления возможного дефектного участка.

5.7.6 Схемы измерения твердости металла деталей и сварных соединений АГЗУ приведены в Приложении 9.

5.7.7 Результаты твердометрии АГЗУ фиксируются в карте твердометрии (Приложение 6) с представлением эскиза. На эскизе должны быть указаны зоны контроля твердости.

## **6 ОФОРМЛЕНИЕ РЕЗУЛЬТАТОВ НЕРАЗРУШАЮЩЕГО КОНТРОЛЯ**

6.1 По результатам НК АГЗУ составляются карты (Приложения 1-6) в двух экземплярах, один из которых прилагается к паспорту АГЗУ, второй хранится в службе НК.

6.2 В карте указывается дата, место, метод НК, тип прибора, заводской (инвентарный) номер проверяемого АГЗУ, приводятся результаты проверки.

6.3 В паспорте АГЗУ записывается номер карты и дата проведения НК.

# 7 ГИДРАВЛИЧЕСКОЕ ИСПЫТАНИЕ АГЗУ

## 7.1 ОБЩИЕ ПОЛОЖЕНИЯ

7.1.1 В соответствии с требованиями «Правил устройства и безопасной эксплуатации сосудов, работающих под давлением» ПБ 03-576-03 и «Правил устройства и безопасной эксплуатации технологических трубопроводов» ПБ 03-585-03, АГЗУ должна подвергаться техническому освидетельствованию после монтажа, периодически в процессе эксплуатации, а также при проведении ЭПБ в случае достижения расчетного срока эксплуатации сепарационной емкости или трубопроводов технологической обвязки.

7.1.2 Техническое освидетельствование сепарационной емкости и ревизия технологической обвязки АГЗУ должны проводиться согласно графикам, составленным владельцем АГЗУ и утвержденными главным инженером предприятия.

Сроки выполнения технического освидетельствования сепарационной емкости и ревизии технологической обвязки АГЗУ должны соответствовать требованиям «Правил устройства и безопасной эксплуатации сосудов, работающих под давлением» ПБ 03-576-03 и «Правил устройства и безопасной эксплуатации технологических трубопроводов» ПБ 03-585-03 и приведены в Приложении 10.

7.1.3 Техническое освидетельствование сепарационной емкости и ревизия технологической обвязки включают в себя:

- наружный и внутренний осмотры;
- гидравлическое испытание пробным давлением  $P_{пр}$ .

7.1.4 Порядок проведения наружного и внутреннего осмотров сепарационной емкости и технологической обвязки

7.1.4.1 Согласно требованиям «Правил устройства и безопасной эксплуатации сосудов, работающих под давлением» ПБ 03-576-03 и «Правил устройства и безопасной эксплуатации технологических трубопроводов» ПБ 03-585-03 гидравлические испытания сепарационной емкости и технологической обвязки проводятся только при удовлетворительных результатах наружного и внутреннего осмотров.

7.1.4.2 Наружный осмотр сепарационной емкости и технологической обвязки выполняется в соответствии с требованиями п.п. 5.2, 5.2.16, 5.2.17 настоящей Методики.

7.1.4.3 Из-за конструктивных особенностей сепарационной емкости и технологической обвязки, проведение внутреннего осмотра не представляется возможным, в связи с чем их внутренний осмотр заменяется гидравлическим испытанием с периодичностью равной периодичности проведения внутреннего осмотра.

7.1.4.4 Перед проведением гидравлических испытаний обязательно следует выполнить ультразвуковую толщинометрию стенок сепарационной емкости и трубопроводов технологической обвязки в соответствии с требованиями п. 5.2.13 настоящей Методики.

7.1.5 Порядок проведения гидравлических испытаний сепарационной емкости и технологической обвязки

7.1.5.1 Гидравлические испытания проводятся с целью определения прочности элементов и плотности соединений сепарационной емкости и технологической обвязки.

Сепарационная емкость и технологическая обвязка должны предъявляться к гидравлическим испытаниям с установленной на них арматурой.

7.1.5.2 Запрещается проведение гидравлических испытаний сепарационной емкости, трубопроводов технологической обвязки с толщиной стенок менее величин, установленных эксплуатационной документацией на АГЗУ.

Допустимые толщины стенок сепарационной емкости и трубопроводов технологической обвязки приведены в Приложении 11.

7.1.5.3 Гидравлические испытания сепарационной емкости и технологической обвязки выполняются на месте эксплуатации АГЗУ с принятием необходимых мер промышленной безопасности.



В соответствии с требованиями «Правил устройства и безопасной эксплуатации сосудов, работающих под давлением» ПБ 03-576-03 и «Правил устройства и безопасной эксплуатации технологических трубопроводов» ПБ 03-585-03 сепарационная емкость и технологическая обвязка должны быть остановлены, охлаждены, освобождены от заполняющей продукции скважин, пропарены и отключены заглушками.

7.1.5.4 Гидравлические испытания сепарационной емкости и технологической обвязки следует проводить совместно, с остановкой фонда скважин, в следующих случаях:

- после монтажа;
- при проведении ЭПБ технологической обвязки;
- при совпадении сроков периодических испытаний сепарационной емкости и технологической обвязки.

Схема гидравлического испытания сепарационной емкости и технологической обвязки с остановкой фонда скважин представлена на Рис. 27.

7.1.5.5 Гидравлическое испытание отдельно взятой сепарационной емкости допускается проводить без остановки фонда скважин при обеспечении направления потока продукции скважин через байпасную линию на сборный коллектор.

Схема гидравлического испытания сепарационной емкости без остановки фонда скважин представлена на Рис. 28.

7.1.7 Гидравлические испытания сепарационной емкости и технологической обвязки должны производиться под руководством лица, ответственного за исправное состояние и безопасную эксплуатацию АГЗУ.

7.1.7.1 Лицо, ответственное за исправное состояние и безопасную эксплуатацию АГЗУ, должно:

- обеспечить выполнение всех операций, режима гидравлических испытаний сепарационной емкости и технологической обвязки в полном соответствии с настоящей Методикой, с соблюдением требований промышленной безопасности;
- проверить наличие и действительность удостоверений о проверке знаний исполнителей гидравлического испытания;
- ознакомить исполнителей со схемой гидравлического испытания;
- определить расстановку исполнителей во время гидравлического испытания;
- провести инструктаж на рабочем месте каждого исполнителя с росписью в соответствующем журнале;
- установить средства связи между исполнителями.

## **7.2 ОБОРУДОВАНИЕ, МЕХАНИЗМЫ, ИНСТРУМЕНТ, ПРИСПОСОБЛЕНИЯ, МАТЕРИАЛЫ ДЛЯ ПРОВЕДЕНИЯ ГИДРАВЛИЧЕСКОГО ИСПЫТАНИЯ**

7.2.1 Для проведения гидравлического испытания необходимы:

- средства индивидуальной защиты (фильтрующие противогазы с коробкой КД по числу исполнителей, специальные одежда и обувь, каски, диэлектрические перчатки);
- газоанализаторы (типов АНК-7664М, КОЛИОН-1В, СГГ-20) для анализа воздушной среды в рабочей зоне;
- набор слесарного инструмента;
- ветошь;
- заглушки;
- монтажная катушка;
- быстроразъемное соединение (далее – БРС);
- автоцистерна (для подачи воды);
- установка типа ППУ;
- агрегат типа ЦА-320 или другой аналогичный насосный агрегат;

- вода с температурой не ниже 5 °С и не выше 40 °С или другие некоррозионные, неядовитые, невзрывоопасные, невязкие жидкости;
- контрольно-измерительные приборы (манометры);
- предохранительные устройства от превышения давления.

7.2.2 Инструмент должен быть обмеднен или обильно смазан солидолом.

7.2.3 Заглушки рекомендуется подбирать в зависимости от рабочих параметров среды и конкретных условий эксплуатации. Качество материала заглушек должно подтверждаться сертификатом. На каждой заглушке (на хвостовике, а при его отсутствии на цилиндрической поверхности) должны быть четко выбиты номер заглушки, марка стали, условное давление и условный проход.

7.2.4 Манометры должны иметь класс точности не ниже 2.5 – при рабочем давлении сосуда до 2,5 МПа, 1.5 – при рабочем давлении сосуда выше 2,5 МПа.

7.2.5 Схема расстановки на производственной площадке АГЗУ установки типа ППУ, автоцистерны и агрегата типа ЦА-320 при пропарке и гидравлических испытаниях представлена на Рис. 29.

### **7.3 ПОРЯДОК ПОДГОТОВКИ К ГИДРАВЛИЧЕСКОМУ ИСПЫТАНИЮ**

7.3.1 Перед проведением гидравлического испытания необходимо:

- оформить наряд-допуск на выполнение работ повышенной опасности (Приложение 14);
- произвести проверку средств индивидуальной защиты на пригодность к применению согласно инструкциям по эксплуатации, технике безопасности;
- проверить исправность газоанализаторов;
- приготовить инструмент и ветошь;
- информировать диспетчера о начале работ;
- включить вентилятор в технологическом помещении;
- отключить гидропривод;
- проветрить технологическое помещение в течение 20 мин.;
- выполнить анализ загазованности воздушной среды газоанализатором в месте проведения работ;
- по результатам анализа воздушной среды принять решение о необходимости применения средств индивидуальной защиты.

*Примечания.*

1. Работы, связанные с подготовкой оборудования к пропарке и гидравлическому испытанию в технологическом помещении, должны производиться не менее чем двумя работниками.

2. При пребывании работников внутри технологического помещения вентилятор должен работать непрерывно.

7.3.2 Отбор проб воздушной среды необходимо производить из нижней зоны технологического помещения.

Для отбора проб работнику разрешается вход в технологическое помещение с применением средств индивидуальной защиты (в противогазе). Второй работник в это время должен находиться вне технологического помещения и быть готовым оказать ему необходимую помощь.

### **7.5 ОБЪЕМ, РЕЖИМЫ И МЕТОДИКА ПРОВЕДЕНИЯ ГИДРАВЛИЧЕСКОГО ИСПЫТАНИЯ**

7.5.1 Гидравлическое испытание сепарационной емкости и технологической обвязки должно проводиться преимущественно при положительных температурах окружающего воздуха. Разница температур металла и окружающего воздуха не должна вызывать выпадение влаги на поверхности испытываемых емкости сепарационной и трубопроводной обвязки.

7.5.2 В соответствии с требованиями «Правил устройства и безопасной эксплуатации сосудов, работающих под давлением» ПБ 03-576-03 и «Правил устройства и безопасной эксплуатации технологических трубопроводов» ПБ 03-585-03 гидравлическое испытание сепарационной емкости и трубопроводов технологической обвязки должно проводиться пробным давлением  $P_{пр}$ , определяемым по формуле:

$$P_{пр} = 1,25 \cdot P_p \cdot \frac{[\delta]_{20}}{[\delta]_t}, \quad (1)$$

где  $P_p$  – расчетное давление АГЗУ, МПа (кгс/см<sup>2</sup>);

$[\delta]_{20}$ ,  $[\delta]_t$  – допускаемые напряжения для материала сепарационной емкости сепарационной и трубопроводов технологической обвязки соответственно при 20 °С и расчетной температуре, МПа (кгс/см<sup>2</sup>).

Отношение  $[\delta]_{20}/[\delta]_t$  принимается по тому из использованных материалов элементов (обечайки, днища, фланцы, патрубки и др.) сепарационной емкости, для которого оно является наименьшим.

Предельное отклонение значения пробного давления при гидравлическом испытании не должно превышать  $\pm 5\%$ .

7.5.3 Гидравлическое испытание емкости сепарационной и технологической обвязки (совместно) следует выполнять в следующей последовательности (см. Рис. 27):

- вывести АГЗУ из рабочего цикла;
- установить заглушки;
- заменить турбинный счетчик жидкости TOP монтажной катушкой;
- установить БРС;
- подсоединить установку типа ППУ к БРС;
- пропарить сепарационную емкость и технологическую обвязку;
- отсоединить установку типа ППУ;
- установить заглушки (дополнительно к ранее установленным перед пропаркой);
- открыть всю запорную арматуру полностью;
- уплотнить сальники запорной арматуры;
- подсоединить автоцистерну к БРС;
- заполнить сепарационную емкость и технологическую обвязку водой;
- отсоединить автоцистерну;
- подсоединить агрегат типа ЦА-320 к БРС;
- произвести плавное повышение давления воды в емкости сепарационной и технологической обвязке до пробного давления  $P_{пр}$ ;
- выдержать под пробным давлением  $P_{пр}$  не менее 10 мин.;
- снизить давление в сепарационной емкости и технологической обвязке до расчетного давления  $P_p$ ;
- произвести осмотр наружных поверхностей сепарационной емкости и технологической обвязки, их разъемных и сварных соединений;
- при удовлетворительных результатах осмотра снизить давление в сепарационной емкости и технологической обвязке до 0;
- отсоединить агрегат типа ЦА-320;
- произвести полное удаление воды из сепарационной емкости и технологической обвязки;
- заменить монтажную катушку счетчиком жидкости турбинным TOP;
- снять все заглушки;
- снять БРС;
- запорную арматуру привести в соответствующее положение;
- ввести АГЗУ в рабочий цикл.

7.5.3.1 Для выведения АГЗУ из рабочего цикла необходимо освободить сепарационную емкость и технологическую обвязку от продукции скважин, стравить остаточное давление.

7.5.3.2 Заглушки перед пропаркой сепарационной емкости и технологической обвязки устанавливаются на газовых линиях, общем выкиде, обратных клапанах.

Заглушки перед гидравлическим испытанием сепарационной емкости и технологической обвязки должны быть установлены на обратные клапана, предохранительный клапан типа СППК, контрольно-измерительные приборы, общий выкид, дренажную линию сепарационной емкости, все штуцеры, врезки и бобышки.

Места установки заглушек указаны на схеме гидравлического испытания АГЗУ (см. Рис. 27).

Для установки заглушек необходимо снять шпильки с фланцевых соединений, вставить заглушки и затянуть фланцевые соединения.

7.5.4 Гидравлическое испытание сепарационной емкости следует выполнять в следующей последовательности (см. Рис. 28):

- вывести сепарационную емкость из рабочего цикла путем переключения работы всех скважин на байпасную линию (в соответствии с эксплуатационной документацией на АГЗУ);
- снизить давление в сепарационной емкости до 0, освободив ее от продукции скважин;
- установить заглушки. Заглушки устанавливаются на газовых линиях, входных и выходных линиях потока продукции скважин сепарационной емкости;
- заменить турбинный счетчик жидкости TOP монтажной катушкой;
- демонтировать предохранительный клапан типа СППКР;
- установить на фланец предохранительного клапана типа СППКР БРС;
- подсоединить установку типа ППУ к БРС;
- пропарить сепарационную емкость;
- отсоединить установку типа ППУ;
- установить заглушки (дополнительно к ранее установленным перед пропаркой);
- подсоединить автоцистерну к БРС;
- заполнить сепарационную емкость водой;
- отсоединить автоцистерну;
- подсоединить агрегат типа ЦА-320 к БРС;
- произвести плавное повышение давления воды в сепарационной емкости до пробного давления  $P_{пр}$ .
- выдержать под пробным давлением  $P_{пр}$  не менее 10 мин.;
- снизить давление в сепарационной емкости до расчетного давления  $P_p$ ;
- произвести осмотр наружных поверхностей сепарационной емкости, ее разъемных и сварных соединений;
- при удовлетворительных результатах осмотра снизить давление в сепарационной емкости до 0;
- отсоединить агрегат типа ЦА-320;
- произвести полное удаление воды из сепарационной емкости;
- заменить монтажную катушку счетчиком жидкости турбинным TOP;
- снять все заглушки;
- снять БРС;
- установить отрегулированный клапан предохранительный типа СППКР;
- ввести сепарационную емкость в рабочий цикл.

7.5.5 Места расположения заглушек на время проведения пропарки и гидравлического испытания должны быть отмечены предупредительными знаками и пребывание около них людей не допускается.

7.5.6 Установка и снятие заглушек должны отмечаться в специальном журнале.

7.5.7 Подготовка установки типа ППУ к пропарке и проведение работ по пропарке сепарационной емкости и технологической обвязки производится в соответствии требованиями инструкции по эксплуатации установки.

При пропарке, выработанный установкой типа ППУ, пар подается в сепарационную емкость и технологическую обвязку с помощью комплекта магистральных труб, поворотных колен, запорного узла или шланга.

Температура подаваемого пара должна быть 150-170 °С.

Пропаривание сепарационной емкости и технологической обвязки необходимо производить до полного выхода через дренажную линию шлама, нефтяных осадков и еще в течение 10 мин.

Отбор и анализ проб воздушной среды в сепарационной емкости и технологической обвязке при гидравлическом испытании не производится.

Продукты пропарки должны отводиться в дренажную емкость (за пределы АГЗУ).

7.5.8 При гидравлическом испытании перед поднятием давления необходимо убедиться в отсутствии воздуха в сепарационной емкости и технологической обвязке. Воздушник, расположенный в верхней точке сепарационной емкости, должен быть открытым. Для удаления воздуха в технологической обвязке следует переключать ПСМ в ручном режиме на каждую скважину поочередно.

7.5.9. Использование сжатого воздуха или другого газа для подъема давления при гидравлическом испытании не допускается.

7.5.10 Подготовка агрегата типа ЦА-320 к работе производится в соответствии с требованиями инструкции по эксплуатации.

7.5.11 Скорость подъема давления при гидравлическом испытании не должна превышать 0,5 МПа в мин.

Для обеспечения указанной скорости подъема режим работы агрегата типа ЦА-320 должен быть следующий: число оборотов вала двигателя в мин. – 1100; включенная скорость двигателя – III; диаметр сменной втулки насоса – 100 мм; производительность – 3,75 л/сек.

Допускается для подъема давления при гидравлическом испытании использовать установку типа ППУ путем включения в работу без розжига котла. Подъем давления установкой типа ППУ следует производить на IV передаче коробки скоростей, с числом оборотов вала двигателя в мин. – 900, диаметром плунжера насоса – 25 мм, подачей насоса – 0,2 м<sup>3</sup>/ч.

7.5.12 Давление при гидравлическом испытании должно контролироваться двумя манометрами. Оба манометра выбираются одного типа, предела измерения, одинаковых классов точности, цены деления. Один манометр устанавливается у агрегата ЦА-320 после запорной арматуры, другой – в точке трубопровода наиболее удаленной от агрегата ЦА-320.

7.5.13 При гидравлическом испытании для предотвращения превышения давления в сепарационной емкости и технологической обвязке более пробного давления  $P_{пр}$  устанавливается предохранительный клапан (см. Рис. 27, 28).

7.5.14 Обстукивание стенок, сварных и разъемных соединений сепарационной емкости и технологической обвязки во время гидравлического испытания не допускается.

7.5.15 Сепарационная емкость и технологическая обвязка считаются выдержавшими гидравлическое испытание, если во время его проведения отсутствуют:

- падение давления по манометру;
- пропуски испытательной среды (течь, потение, пузырьки воздуха или газа) в сварных соединениях и на основном металле;
- трещины;
- признаки разрыва металла;
- течи в разъемных соединениях;
- видимые остаточные деформации.

7.5.16 Сепарационная емкость и технологическая обвязка, на которых при гидравлическом испытании выявлены дефекты, после их устранения подвергаются повторным гидравлическим испытаниям.

7.5.17 После окончания выполнения гидравлического испытания АГЗУ необходимо:

- устранить загрязнения в технологическом помещении;
- привести в порядок средства индивидуальной защиты, инструмент;
- включить гидропривод;
- выключить вентилятор;
- закрыть технологическое помещение.

## **7.6 ПОРЯДОК ОФОРМЛЕНИЯ РЕЗУЛЬТАТОВ ГИДРАВЛИЧЕСКОГО ИСПЫТАНИЯ**

7.6.1 После окончания гидравлического испытания сепарационной емкости и технологической обвязки составляется акт гидравлического испытания.

Рекомендуемая форма акта гидравлического испытания приведена в Приложении 15.

7.6.2 Значение пробного давления и результаты гидравлического испытания заносятся в паспорт АГЗУ.

## 8 ТРЕБОВАНИЯ ПРОМЫШЛЕННОЙ БЕЗОПАСНОСТИ И ПРОИЗВОДСТВЕННОЙ САНИТАРИИ

8.1 К работам по проведению НК и гидравлического испытания АГЗУ допускаются лица, прошедшие медицинское освидетельствование и не имеющие противопоказаний к работе, знающие правила применения средств защиты и оказания доврачебной помощи пострадавшим, обучение безопасным методам и приемам выполнения работ, стажировку на конкретном рабочем месте, проверку знаний и практических навыков и при наличии удостоверения, дающего право допуска к определенному виду работ.

8.2 Уровень квалификации персонала, выполняющего НК, должен соответствовать аттестационным требованиям по конкретным методам неразрушающего контроля.

8.3 Специалисты, участвующие в проведении НК и гидравлического испытания, должны обеспечиваться Правилами и руководящими указаниями по безопасным методам проведения НК и гидравлического испытания.

8.4 Перед допуском к проведению НК и гидравлического испытания специалисты, участвующие в его выполнении, должны пройти соответствующий инструктаж по промышленной безопасности с регистрацией в специальном журнале.

8.5 При выполнении НК в стесненных условиях и на высоте специалисты должны пройти дополнительный инструктаж.

8.6 Работы на высоте должны выполняться с подмостков и лестниц, имеющих ограждения. При невозможности устройства данных ограждений работы на высоте следует выполнять с использованием предохранительных поясов и страховочных канатов.

8.7 Работы по НК и гидравлическому испытанию выполняются после оформления и получения наряда-допуска на выполнение работ повышенной опасности на месте эксплуатации АГЗУ.

8.8 При проведении работ по НК и гидравлическому испытанию должны соблюдаться требования пожарной безопасности по ГОСТ 12.1.004.

8.9 Участки, площадки и зоны проведения работ по НК и гидравлическому испытанию необходимо обеспечить средствами пожаротушения.

8.10 Участки визуального и измерительного контроля, независимо от наличия естественного освещения, должны быть оборудованы искусственным освещением.

Освещенность контролируемых поверхностей должна быть не менее 300 лк.

8.11 Для НК необходимо применять только сертифицированные и поверенные технические устройства (аппаратура, приборы).

8.12 При выполнении работ по ультразвуковому и магнитопорошковому контролю специалисты должны соблюдать требования ГОСТ 21105, ГОСТ 14782, ГОСТ 12.0.004, ГОСТ 12.3.002, ГОСТ 12.1.001, ГОСТ 12.2.003, «Межотраслевых правил по охране труда (правила безопасности) при эксплуатации электроустановок» ПОТ Р М-016-2001 РД 153-34.0-03.150-00, «Правил технической эксплуатации электроустановок потребителей», «Предельно допустимых уровней воздействия постоянных магнитных полей при работе с магнитными устройствами и магнитными материалами», «Санитарных норм и правил при работе с оборудованием, создающим ультразвук, передаваемый контактным путем на руки работающих», «Гигиенических требований при работах с источниками воздушного и контактного ультразвука промышленного, медицинского и бытового назначения» СанПиН 2.2.4/2.1.8.582 и технической документации на применяемые приборы и аппаратуру, утвержденные в установленном порядке.

8.13 К работе с ультразвуковыми источниками допускаются лица не моложе 18 лет.

8.14 При пользовании ультразвуковыми приборами и аппаратурой допустимый уровень звукового давления на рабочем месте не должен превышать 94 дБ.

8.15 Запрещается непосредственный контакт дефектоскопистов с рабочей поверхностью дефектоскопа в процессе его обслуживания, контактной жидкостью и обрабатываемыми участками объекта контроля во время возбуждения в них ультразвука.

8.16 Предельно допустимые уровни контакта ультразвука для дефектоскопистов, работающих на ультразвуковых приборах и аппаратуре, не должны превышать по уровню виброскорости 105 дБ.

8.17 Дефектоскописты, подвергающиеся в процессе работы воздействию контакта ультразвука, подлежат периодическим медицинским осмотрам в соответствии с приказом Минздрава России № 90 от 14.03.1996 г.

8.18 Перед включением дефектоскопа он должен быть заземлен. Для заземления следует применять гибкий медный провод сечением не менее 2,5 мм<sup>2</sup>.

8.19 Категорически запрещается вскрывать дефектоскоп и производить его ремонт во время проведения контроля.

8.20 Дефектоскописты, выполняющие контроль, должны работать в спецодежде и быть обеспечены непромокаемыми фартуками, перчатками (резиновыми и хлопчатобумажными), а также мазями, предохраняющими кожу от раздражения.

8.21 Во избежание попадания на лицо и руки брызг металла, подплавившегося в местах плохого контакта при включении тока при магнитопорошковом контроле, следует применять защитный щиток или надевать защитные очки и перчатки.

8.22 При проведении капиллярного контроля необходимо соблюдать требования безопасности в соответствии с ГОСТ 18442.

8.23 Капиллярный контроль необходимо проводить с использованием хлопчатобумажных или резиновых перчаток и респиратора. Не допускается на всех стадиях контроля использование замасленных или загрязненных перчаток.

8.24 При работе с дефектоскопическими материалами в аэрозольной упаковке необходимо соблюдать следующие меры предосторожности:

- не допускать нагревание баллона свыше 50 °С;
- не курить;
- не допускать попадания дефектоскопического материала в глаза;
- не следует разрушать или выбрасывать баллон до полного его использования.

8.25 На месте проведения гидравлического испытания АГЗУ должна быть установлена табличка «ОПАСНАЯ ЗОНА».

В щитовом помещении АГЗУ на щите должна быть вывешена табличка с надписью «НЕ ВКЛЮЧАТЬ», в технологическом помещении на арматуре – «НЕ ОТКРЫВАТЬ»

8.26 Открытие задвижек во избежание гидроудара следует производить медленно.

8.27 При установке заглушек и их затяжке следует работать только накидными ключами, применять дополнительные рычаги запрещается.

8.28 При гидравлическом испытании АГЗУ не допускается:

- нахождение людей ближе 15 м от АГЗУ во время подъема давления до пробного  $P_{пр}$ . Должно быть установлено ограждение;
- наличие воздуха в испытываемых сепарационной емкости и технологической обвязке;
- обстукивание сепарационной емкости, трубопроводов технологической обвязки во время испытания;
- подтяжка фланцевых соединений под давлением.

8.29 При падении давления во время гидравлического испытания АГЗУ необходимо:

- выключить насосный агрегат;
- сбросить давление.



## 9 НОРМАТИВНО-ТЕХНИЧЕСКАЯ ДОКУМЕНТАЦИЯ, ИСПОЛЬЗУЕМАЯ ПРИ РАЗРАБОТКЕ МЕТОДИКИ

9.1 При разработке настоящей Методики были использованы следующие стандарты и НТД:

- №116-ФЗ Федеральный закон «О промышленной безопасности опасных производственных объектов»
- ГОСТ 2.105-95 ЕСКД. Общие требования к текстовым документам
- ГОСТ 2.601-95 ЕСКД. Эксплуатационные документы
- ГОСТ 12.0.004-90 ССБТ. Организация обучения безопасности труда. Общие положения
- ГОСТ 12.1.001-89 ССБТ. Ультразвук. Общие требования безопасности
- ГОСТ 12.1.004-91 ССБТ. Пожарная безопасность. Общие требования
- ГОСТ 12.2.003-91 ССБТ. Оборудование производственное. Общие требования безопасности
- ГОСТ 12.3.002-75 ССБТ. Процессы производственные. Общие требования безопасности
- ГОСТ 27.002-89 Надежность в технике. Основные понятия. Термины и определения
- ГОСТ 10-88 Нутромеры микрометрические. Технические условия
- ГОСТ 166-89 Штангенциркули. Технические условия
- ГОСТ 427-75 Линейки измерительные металлические. Технические условия
- ГОСТ 868-82 Нутромеры индикаторные с ценой деления 0,01 мм. Технические условия
- ГОСТ 3242-79 Соединения сварные. Методы контроля качества
- ГОСТ 6507-90 Микрометры. Технические условия
- ГОСТ 7661-67 Глубиномеры индикаторные. Технические условия
- ГОСТ 12503-75 Сталь. Методы ультразвукового контроля. Общие требования
- ГОСТ 14782-86 Контроль неразрушающий. Соединения сварные. Методы ультразвуковые
- ГОСТ 17479.2-85 Масла трансмиссионные. Классификация и обозначение
- ГОСТ 18442-80 Контроль неразрушающий. Капиллярные методы. Общие требования
- ГОСТ 18661-73 Сталь. Измерение твердости методом ударного отпечатка
- ГОСТ 21105-87 Контроль неразрушающий. Магнитопорошковый метод
- ГОСТ 21743-76 Масла авиационные. Технические условия
- ГОСТ 22761-77 Металлы и сплавы. Метод измерения твердости на пределе текучести вдавливанием шара
- ГОСТ 22762-77 Металлы и сплавы. Метод измерения твердости по Бринеллю переносными твердомерами статического действия
- ГОСТ 25706-83 Лупы. Типы. Основные параметры. Общие технические требования
- ТУ2-034-225-87 Щупы. Наборы № 1, № 2, № 3, № 4. Технические условия

- ПБ 03-372-00 «Правила аттестации и основные требования к лабораториям неразрушающего контроля», г. Москва, 2000 г.
- ПБ 03-440-02 «Правила аттестации персонала в области неразрушающего контроля», г. Москва, 2002 г.
- ПБ 03-576-03 «Правила устройства и безопасной эксплуатации сосудов, работающих под давлением», г. Москва, 2003 г.
- ПБ 03-585-03 «Правила устройства и безопасной эксплуатации технологических трубопроводов», г. Москва, 2003 г.
- ПБ 08-624-03 «Правила безопасности в нефтяной и газовой промышленности», Госгортехнадзор России, г. Москва, 2003 г.
- РД 03-606-03 «Инструкция по визуальному и измерительному контролю», г. Москва, 2003 г.
- ПОТ Р М-016-2001 «Межотраслевые правила по охране труда (правила безопасности) при эксплуатации электроустановок», Госэнергонадзор Минэнерго России, г. Москва, 2001 г.
- РД 153-34.0-03.150-00 «Гигиенические требования при работах с источниками воздушного и контактного ультразвука промышленного, медицинского и бытового назначения», г. Москва
- СанПиН 2.2.4/2.1.8.582 «Правила технической эксплуатации электроустановок потребителей», Госэнергонадзор Минэнерго России, г. Москва, 2003 г.
- «Правила проведения экспертизы промышленной безопасности», Постановление №64 Госгортехнадзора РФ от 06.11.1998 г. с изменениями от 01.08.2002 г.
- «Предельно допустимые уровни воздействия постоянных магнитных полей при работе с магнитными устройствами и магнитными материалами», г. Москва
- «Санитарные нормы и правила при работе с оборудованием, создающим ультразвук, передаваемый контактным путем на руки работающих», г. Москва



# ПРИЛОЖЕНИЯ

Таблица 2  
Перечень Приложений к Методике

НОМЕР ПРИЛОЖЕНИЯ	НАИМЕНОВАНИЕ ПРИЛОЖЕНИЯ	КРАТКОЕ ОПИСАНИЕ СОДЕРЖАНИЯ	ПРИМЕЧАНИЕ
2	3		
1	Карта визуального и измерительного контроля	В приложении приведена рекомендуемая форма карты визуального и измерительного контроля	Включено в настоящий файл
2	Карта ультразвуковой толщинометрии	В приложении приведена рекомендуемая форма карты ультразвуковой толщинометрии	Включено в настоящий файл
3	Карта ультразвукового контроля	В приложении приведена рекомендуемая форма карты ультразвукового контроля	Включено в настоящий файл
4	Карта магнитопорошкового контроля	В приложении приведена рекомендуемая форма карты магнитопорошкового контроля	Включено в настоящий файл
5	Карта капиллярного контроля	В приложении приведена рекомендуемая форма карты капиллярного контроля	Включено в настоящий файл
6	Карта твердометрии	В приложении приведена рекомендуемая форма карты твердометрии	Включено в настоящий файл
7	Объемы и схемы неразрушающего контроля сварных соединений АГЗУ	В приложении приведены рекомендуемые схемы и объемы неразрушающего контроля сварных соединений АГЗУ	Включено в настоящий файл
8	Схемы ультразвукового контроля и толщинометрии АГЗУ	В приложении приведены рекомендуемые схемы ультразвукового контроля и толщинометрии оборудования АГЗУ	Включено в настоящий файл
9	Схемы твердометрии АГЗУ	В приложении приведены рекомендуемые схемы твердометрии оборудования АГЗУ	Включено в настоящий файл
10	Периодичность технического освидетельствования и ревизии оборудования АГЗУ	В приложении приведены периодичность технического освидетельствования сепарационной емкости и ревизии технологической обвязки АГЗУ	Включено в настоящий файл
11	Критерии отбраковки оборудования АГЗУ	В приложении приведены минимальные допустимые толщины стенок элементов оборудования АГЗУ	Включено в настоящий файл
12	Схемы гидравлических испытаний АГЗУ	В приложении приведены рекомендуемые схемы гидравлических испытаний АГЗУ с остановкой и без остановки фонда скважин	Включено в настоящий файл
13	Схема расстановки специальных агрегатов и машин при пропарке и гидравлическом испытании АГЗУ	В приложении приведена рекомендуемая схема расстановки специальных агрегатов и машин при пропарке и гидравлическом испытании АГЗУ	Включено в настоящий файл
14	Наряд-допуск на выполнение работ повышенной опасности	В приложении приведена рекомендуемая форма наряда-допуска на выполнение работ повышенной опасности	Включено в настоящий файл
15	Акт гидравлического испытания	В приложении приведена рекомендуемая форма акта гидравлического испытания сосуда	Включено в настоящий файл

**ПРИЛОЖЕНИЕ 1. КАРТА ВИЗУАЛЬНОГО И ИЗМЕРИТЕЛЬНОГО КОНТРОЛЯ  
(рекомендуемое)**

Наименование оборудования	Тип, марка	Зав. №	Инв. №	<b>Карта визуального и измерительного контроля</b>

Лупа \_\_\_\_\_  
тип \_\_\_\_\_

Инструменты \_\_\_\_\_

Результаты контроля:

Наименование и обозначение контролируемой сборочной единицы оборудования	Способ контроля	Описание дефекта, определение по классификации повреждений*	Заключение
1	2	3	4

\* При заполнении графы 3, кроме описания дефекта, проставить номер классификации повреждений:

1 – неустраняемые, требующие списания оборудования, замены элемента или изменения геометрических параметров;

2 – устранимые дефекты, допускающие эксплуатацию оборудования после выполнения ремонтных работ с паспортными характеристиками;

3 – не влияющие на работоспособность оборудования и оставляемые без исправления.

Контроль проводил:

Должность	Инициалы, фамилия	Подпись	Дата

**ПРИЛОЖЕНИЕ 2. КАРТА УЛЬТРАЗВУКОВОЙ ТОЛЩИНОМЕТРИИ  
(рекомендуемое)**

Наименование оборудования	Тип, марка	Зав. №	Инв. №	<b>Карта ультразвуковой толщинометрии</b>

Толщиномер \_\_\_\_\_  
тип, марка

Эскиз

Испытательный образец \_\_\_\_\_

№ точки	X, мм	Y, мм	Z, мм	Толщина, мм
1				
2				
3				
4				

Контроль проводил:

Должность, квалификационный уровень	Инициалы, фамилия	Подпись	Дата

**ПРИЛОЖЕНИЕ 3. КАРТА УЛЬТРАЗВУКОВОГО КОНТРОЛЯ  
(рекомендуемое)**

Наименование оборудования	Тип, марка	Зав. №	Инв. №	Карта ультразвукового контроля

Дефектоскоп \_\_\_\_\_ тип

Эскиз

Искатель \_\_\_\_\_ тип

Частота ультразвуковых колебаний \_\_\_\_\_

Испытательный образец \_\_\_\_\_ тип, номер

Результаты контроля:

№ дефекта	№ сварного шва	Вид дефекта	Координаты дефекта, мм			Глубина залегания дефекта, мм	Протяженность дефекта, мм
			X	Y	Z		

Контроль проводил:

Должность, квалификационный уровень	Инициалы, фамилия	Подпись	Дата

**ПРИЛОЖЕНИЕ 4. КАРТА МАГНИТОПОРОШКОВОГО КОНТРОЛЯ  
(рекомендуемое)**

Наименование оборудования	Тип, марка	Зав. №	Инв. №	<b>Карта магнитопорошкового контроля</b>

Дефектоскоп \_\_\_\_\_  
тип, марка

Эскиз

Дефектоскопический материал \_\_\_\_\_  
Напряженность магнитного поля \_\_\_\_\_

Результаты контроля:

№ участка (соединения)	Диаметр и толщина стенки контролируемого объекта (элемента, детали), мм	Описание обнаруженных дефектов	Оценка качества	Примечание

Контроль проводил:

Должность, квалификационный уровень	Инициалы, фамилия	Подпись	Дата



**ПРИЛОЖЕНИЕ 5. КАРТА КАПИЛЛЯРНОГО КОНТРОЛЯ  
(рекомендуемое)**

Наименование оборудования	Тип, марка	Зав. №	Инв. №	Карта капиллярного контроля

Дефектоскопический материал \_\_\_\_\_

Эскиз

Результаты контроля:

№ участка (соединения)	Диаметр и толщина стенки контролируемого элемента, мм	Описание обнаруженных дефектов	Оценка качества	Примечание

Контроль проводил:

Должность, квалификационный уровень	Инициалы, фамилия	Подпись	Дата

**ПРИЛОЖЕНИЕ 6. КАРТА ТВЕРДОМЕТРИИ  
(рекомендуемое)**

Наименование оборудования	Тип, марка	Зав. №	Инв. №	<b>Карта твердометрии</b>

Прибор \_\_\_\_\_  
тип, марка

Эскиз

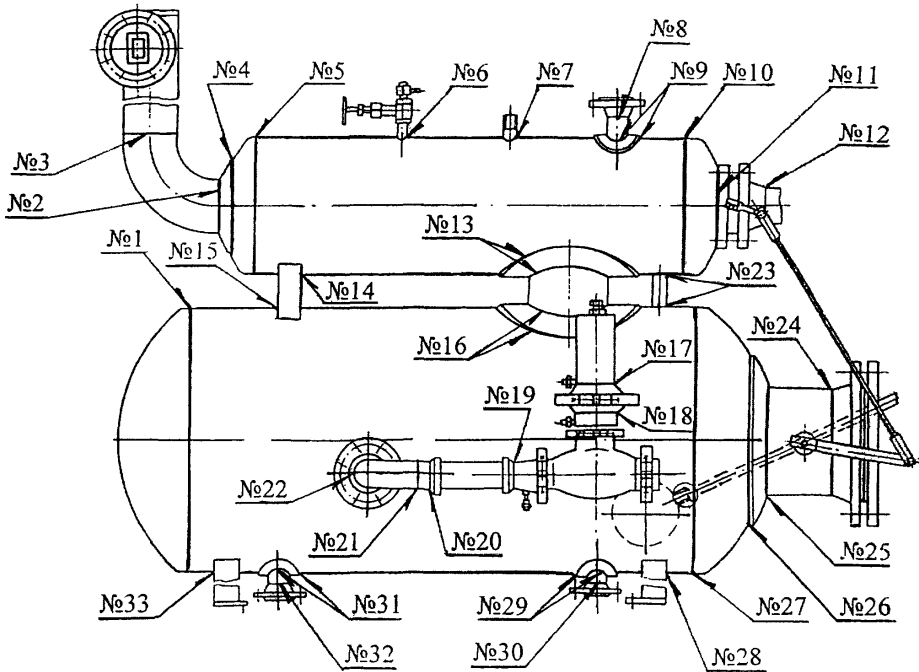
Результаты контроля:

№ участка, сварного соединения	Твердость			Примечание
	основного металла	сварного шва	околошовной зоны	

Контроль проводил:

Должность, квалификационный уровень	Инициалы, фамилия	Подпись	Дата

**ПРИЛОЖЕНИЕ 7. ОБЪЕМЫ И СХЕМЫ НЕРАЗРУШАЮЩЕГО КОНТРОЛЯ СВАРНЫХ СОЕДИНЕНИЙ АГЗУ (рекомендуемое)**

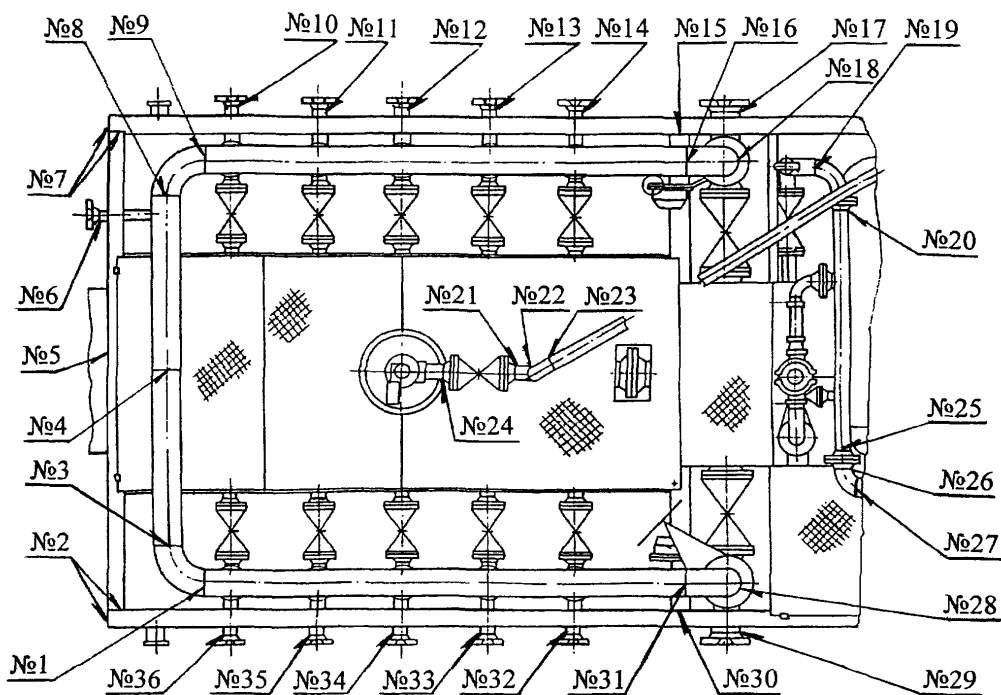


№1, №2, №3, ... – порядковые номера сварных швов

**Рис. 16 Сепаратор замерный**

Таблица 3  
Объемы контроля сварных соединений сепаратора замерного АГЗУ

Сварное соединение	Метод неразрушающего контроля			
	визуальный и измерительный	ультразвуковой	магнитопорошковый	капиллярный
№1	+	+	-	-
№2	+	-	-	+
№3	+	-	-	+
№4	+	+	-	-
№5	+	+	-	-
№6	+	-	-	-
№7	+	-	-	-
№8	+	-	-	-
№9	+	-	-	-
№10	+	+	-	-
№11	+	+	-	-
№12	+	-	-	-
№13	+	-	-	+
№14	+	-	-	-
№15	+	-	-	-
№16	+	-	-	+
№17	+	-	+	-
№18	+	-	+	-
№19	+	-	+	-
№20	+	-	+	-
№21	+	-	+	-
№22	+	-	+	-
№23	+	-	-	-
№24	+	-	-	-
№25	+	+	-	-
№26	+	+	-	-
№27	+	+	-	-
№28	+	-	-	-
№29	+	-	-	+
№30	+	-	-	+
№31	+	-	-	+
№32	+	-	-	+
№33	+	-	-	-



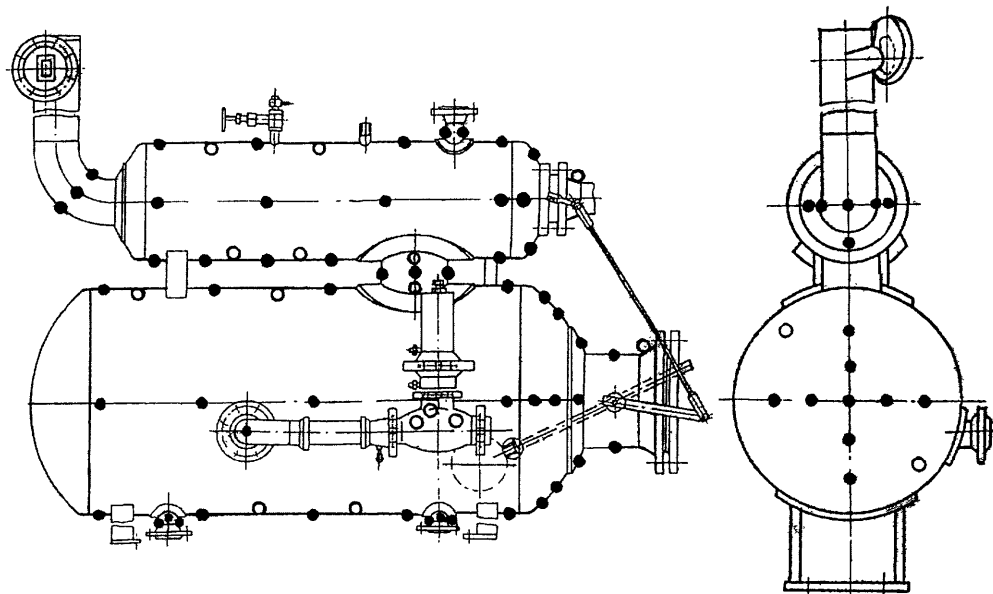
№1, №2, №3, ... – порядковые номера сварных швов

Рис. 17 Устройство распределительное (без сепаратора замерного)

**Таблица 4**  
**Объемы контроля сварных соединений устройства распределительного АГЗУ**

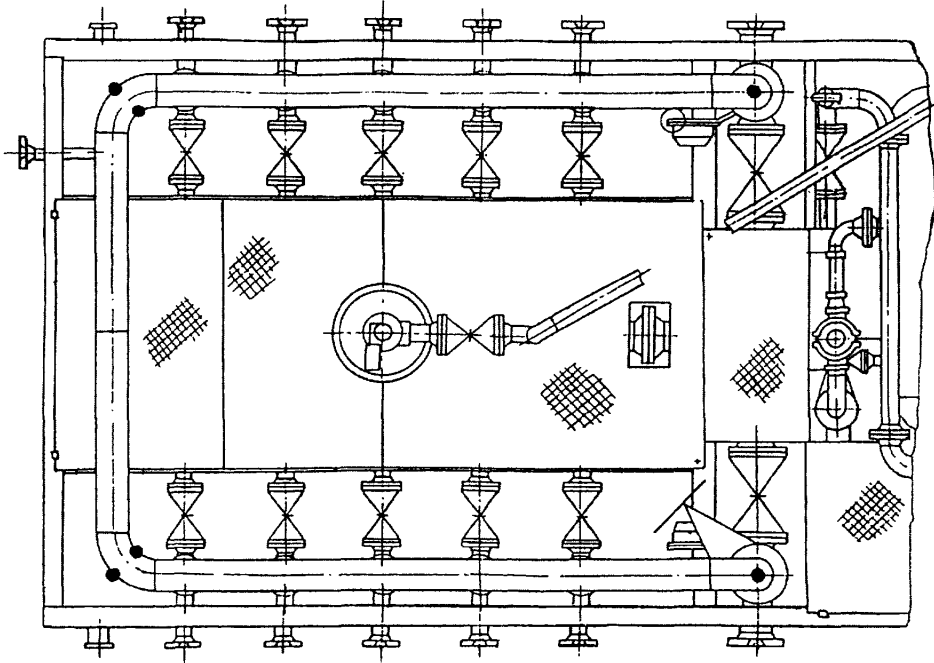
Сварное соединение	Метод неразрушающего контроля	
	визуальный и измерительный	ультразвуковой
№1	+	+
№2	+	-
№3	+	+
№4	+	-
№5	+	-
№6	+	-
№7	+	-
№8	+	+
№9	+	+
№10	+	-
№11	+	-
№12	+	-
№13	+	-
№14	+	-
№15	+	+
№16	+	-
№17	+	+
№18	+	-
№19	+	-
№20	+	-
№21	+	-
№22	+	-
№23	+	-
№24	+	-
№25	+	-
№26	+	-
№27	+	+
№28	+	-
№29	+	-
№30	+	+
№31	+	-
№32	+	-
№33	+	-
№34	+	-
№35	+	-

**ПРИЛОЖЕНИЕ 8. СХЕМЫ УЛЬТРАЗВУКОВОГО КОНТРОЛЯ И ТОЛЩИНОМЕТРИИ  
АГЗУ  
(рекомендуемое)**



- – место ультразвукового контроля
- – место контроля толщины стенки

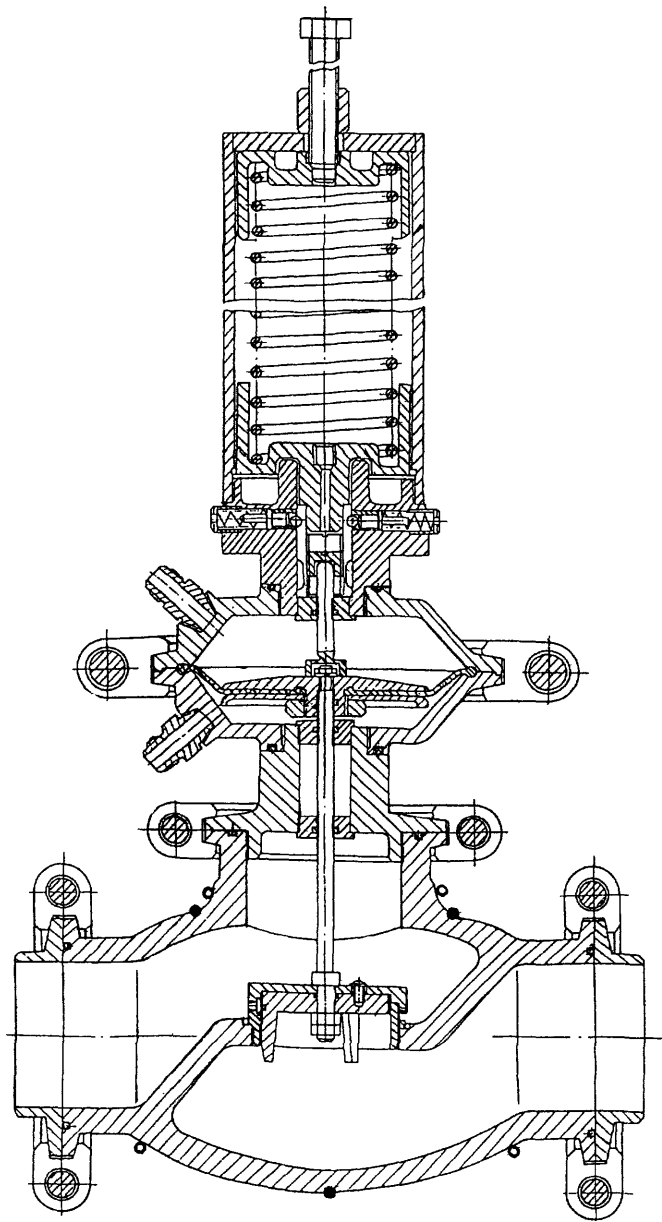
**Рис. 18 Сепаратор замерный**



● – место контроля толщины стенки

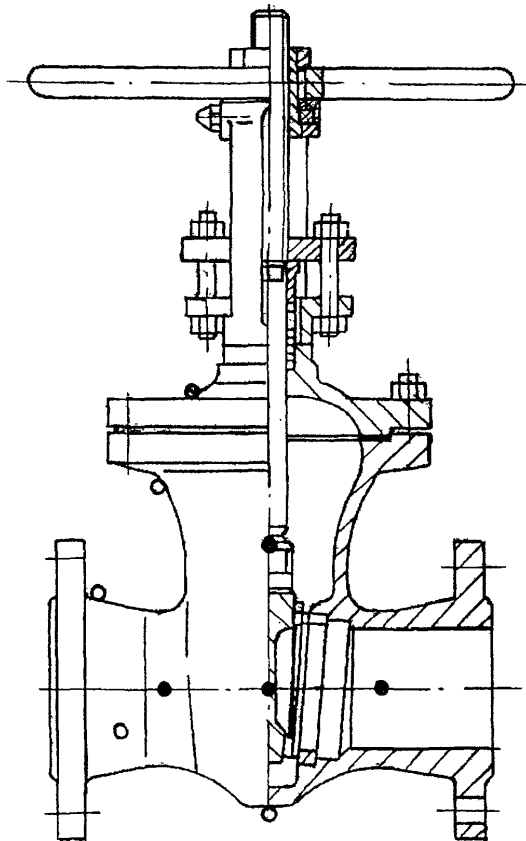
Рис. 19 Устройство распределительное (без сепаратора замерного)





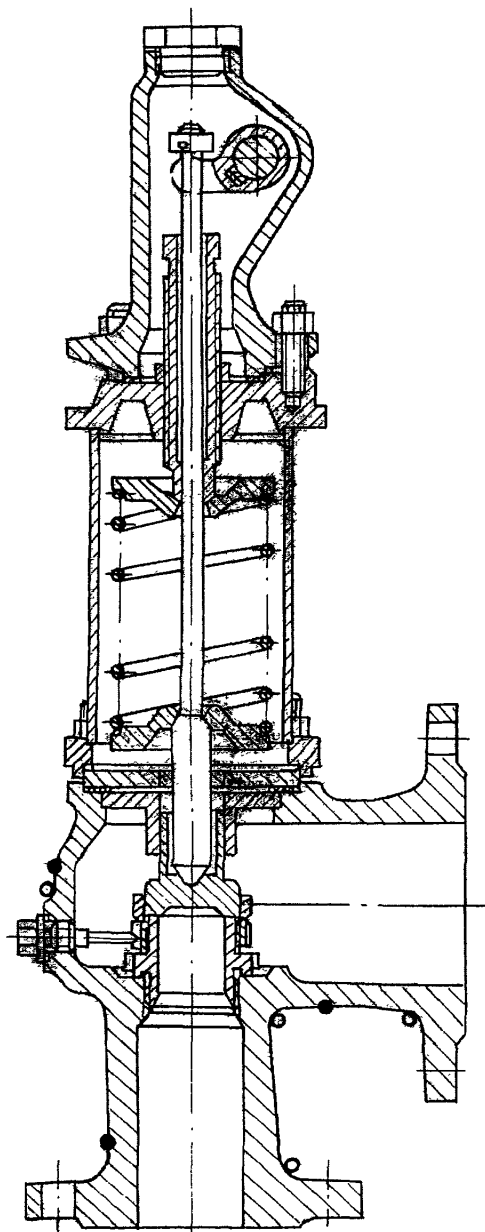
- – место ультразвукового контроля
- – место контроля толщины стенки

Рис. 20 Регулятор расхода



- – место ультразвукового контроля
- – место контроля толщины стенки

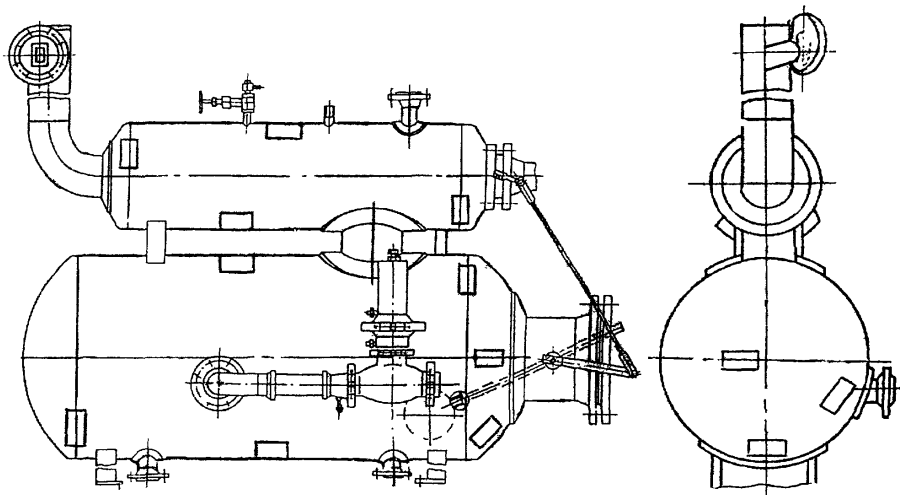
Рис. 21 Задвижка типа ЗКЛ



- – место ультразвукового контроля
- – место контроля толщины стенки

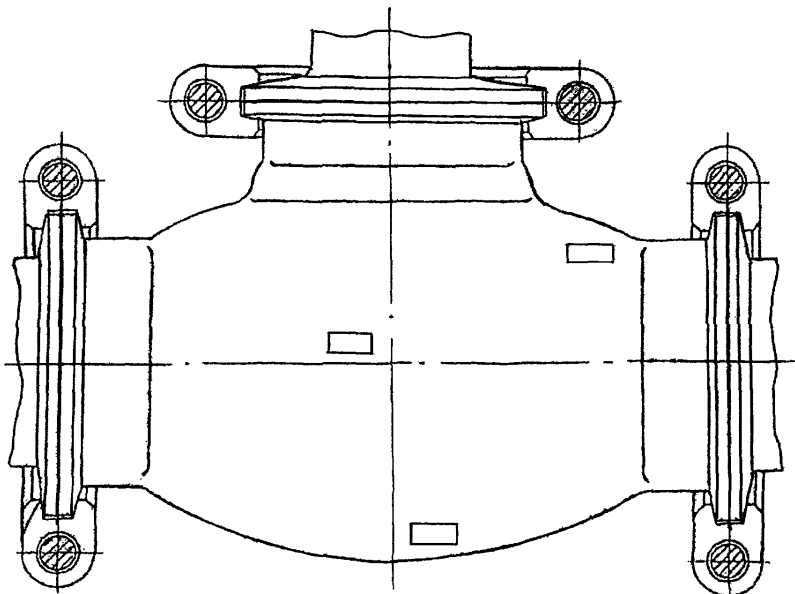
Рис. 22 Клапан предохранительный типа СППКР

**ПРИЛОЖЕНИЕ 9. СХЕМЫ ТВЕРДОМЕТРИИ АГЗУ  
(рекомендуемое)**



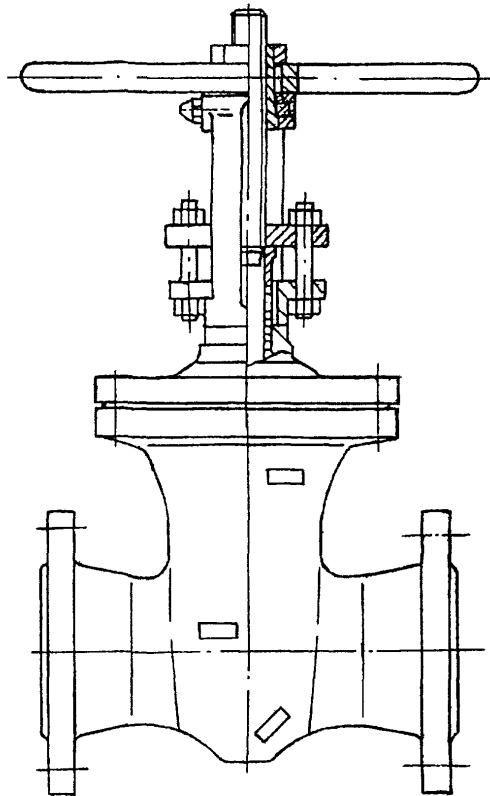
□ – зона измерения твердости

**Рис. 23 Сепаратор замерный**



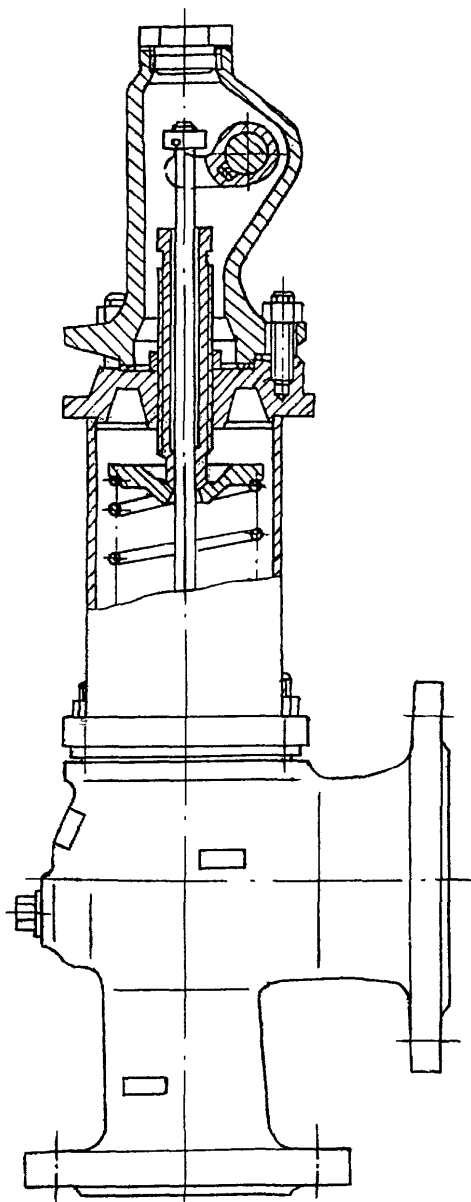
□ - зона измерения твердости

Рис. 24 Регулятор расхода



□ – зона измерения твердости

Рис. 25 Задвижка типа ЗКЛ



□ — зона измерения твердости

Рис. 26 Клапан предохранительный типа СППКР

**ПРИЛОЖЕНИЕ 10. ПЕРИОДИЧНОСТЬ ТЕХНИЧЕСКОГО ОСВИДЕТЕЛЬСТВОВАНИЯ И РЕВИЗИИ ОБОРУДОВАНИЯ АГЗУ (обязательное)**

**Таблица 5**  
**Периодичность технического освидетельствования сепарационной емкости АГЗУ**

Наименование оборудования	Скорость коррозии рабочей среды (продукции скважин), мм/год	Периодичность	
		наружного и внутреннего осмотров (или гидравлического испытания взамен внутреннего осмотра)	гидравлического испытания пробным давлением $P_{пр}$
Сепарационная емкость	не более 0,1	1 раз в 2 года	1 раз в 8 лет
	более 0,1	1 раз в 12 месяцев	1 раз в 8 лет

**Таблица 6**  
**Периодичность ревизии трубопроводов технологической обвязки АГЗУ**

Наименование оборудования	Скорость коррозии рабочей среды (продукции скважин), мм/год	Периодичность	
		ревизии	гидравлического испытания пробным давлением $P_{пр}$
Трубопроводы технологической обвязки	не более 0,1	1 раз в 4 года	1 раз в 8 лет
	0,1-0,5	1 раз в 3 года	1 раз в 6 лет
	более 0,5	1 раз в 12 месяцев	1 раз в 2 года



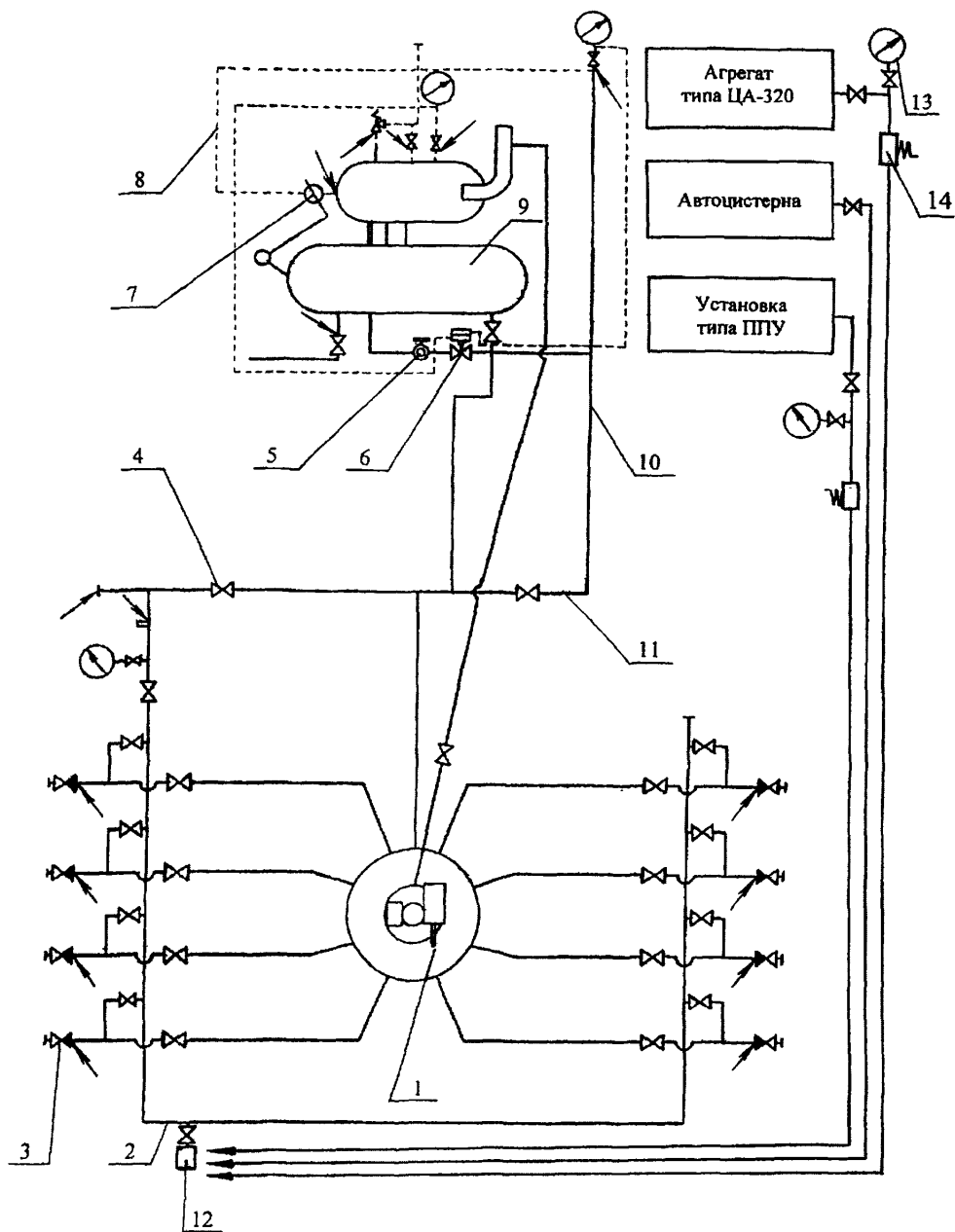
**ПРИЛОЖЕНИЕ 11. КРИТЕРИИ ОТБРАКОВКИ ОБОРУДОВАНИЯ АГЗУ  
(рекомендуемое)**

**Таблица 7**

**Критерии отбраковки сепарационной емкости и трубопроводов технологической обвязки АГЗУ**

Наименование оборудования	Расчетное давление, МПа	Наименование элемента оборудования	Наружный диаметр, мм	Критерий отбраковки (минимальная допустимая толщина стенки), мм
Сепарационная емкость	4,0	Обечайка	377	6,6
			426	7,3
			720	9,6
	6,4		377	8,5
			780	16,0
Трубопроводы технологической обвязки	до 10,0	Труба, патрубков	<25	1,0
			<57	1,5
			<108	2,0
			<219	2,5
			<325	3,0
			<377	3,5
			<420	4,0

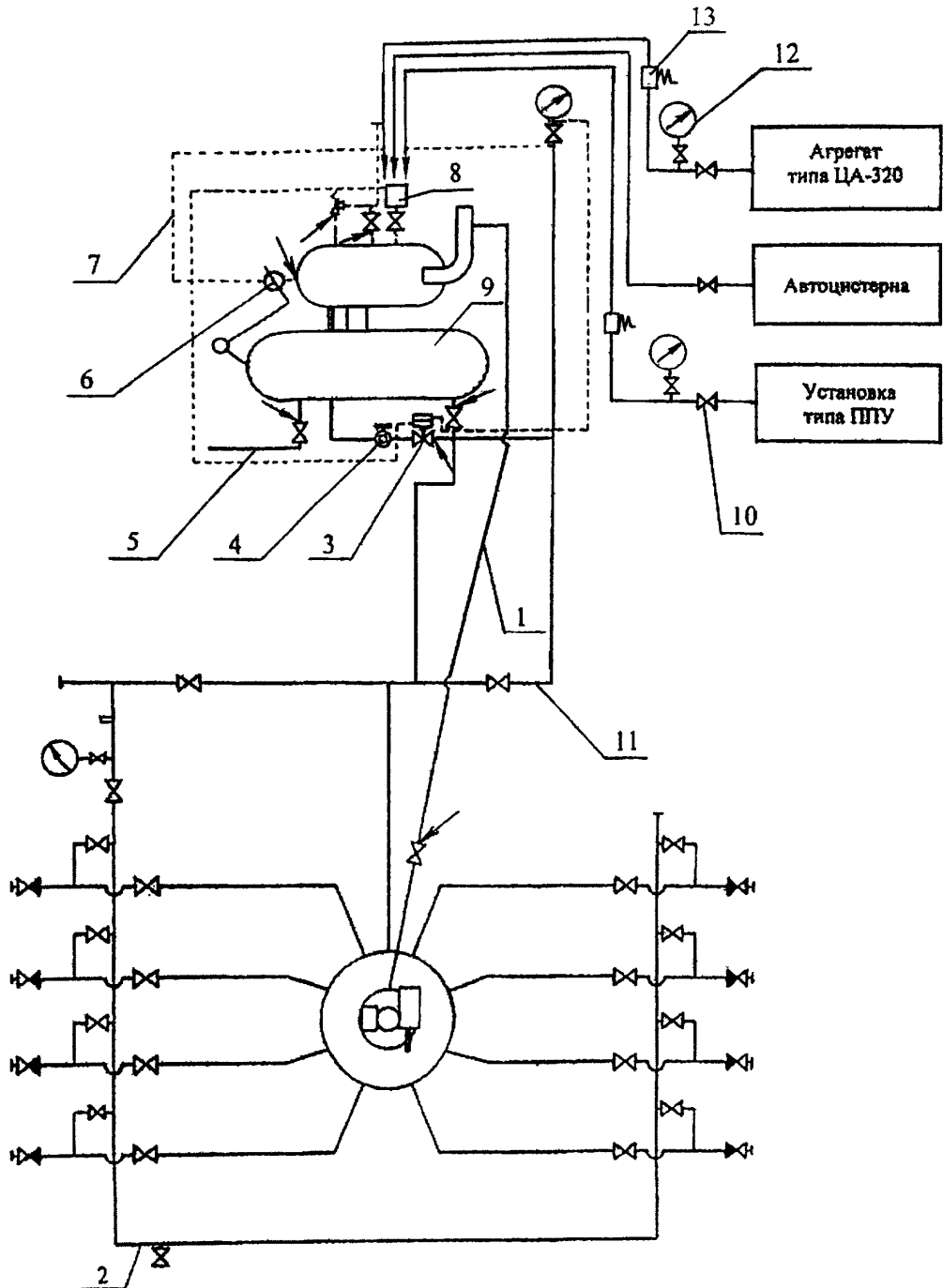
**ПРИЛОЖЕНИЕ 12. СХЕМЫ ГИДРАВЛИЧЕСКИХ ИСПЫТАНИЙ АГЗУ  
(рекомендуемое)**



1 – ПСМ; 2 – байпасная линия; 3 – клапан обратный; 4 – задвижка; 5 – регулятор расхода; 6 – счетчик жидкости турбинный ТОР (катушка); 7 – заслонка; 8 – линия потока газа; 9 – сепарационная емкость; 10 – линия потока продукции скважин; 11 – сборный коллектор; 12 – быстроразъемное соединение (БРС); 13 – манометр; 14 – предохранительный клапан

↗ – места установки заглушек

**Рис. 27** Схема гидравлического испытания АГЗУ (с остановкой фонда скважин)

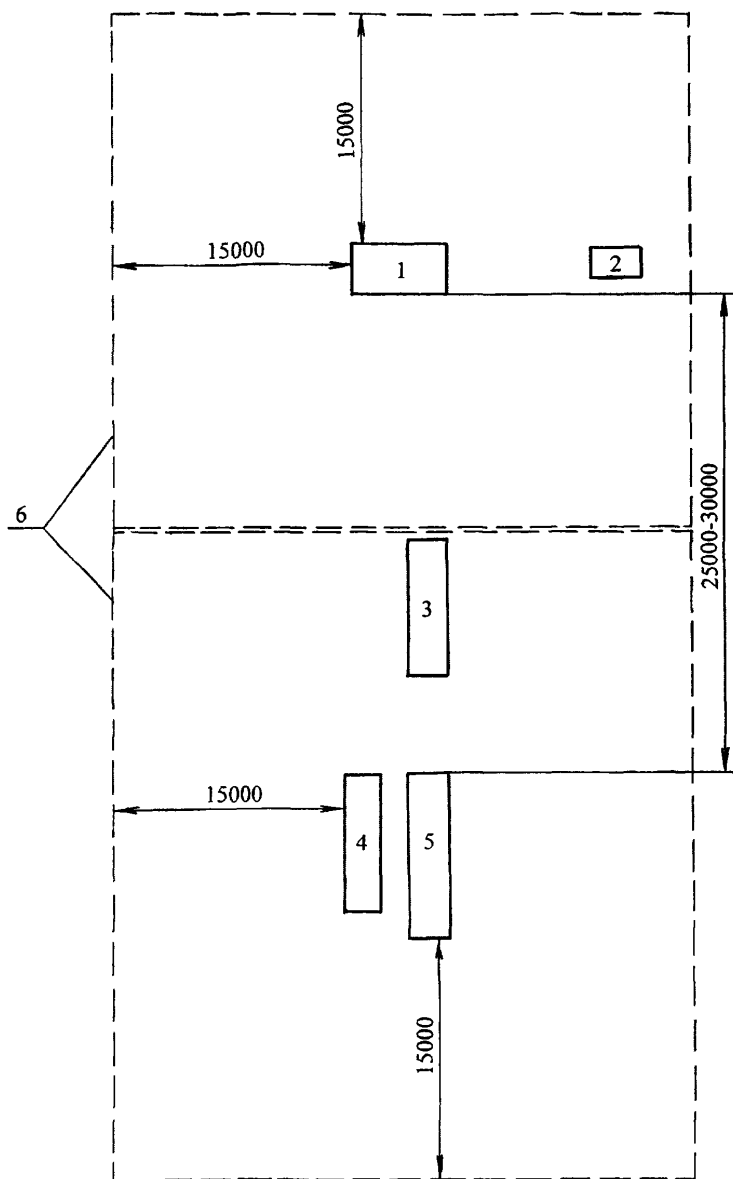


1 – линия потока продукции скважин; 2 – байпасная линия; 3 – счетчик жидкости турбинный TOP (кагушка); 4 – регулятор расхода; 5 – дренажная линия; 6 – заслонка; 7 – линия потока газа; 8 – быстроразъемное соединение (БРС); 9 – сепарационная емкость; 10 – задвижка; 11 – сборный коллектор; 12 – манометр; 13 – предохранительный клапан

↗ – места установки заглушек

Рис. 28 Схема гидравлического испытания АГЗУ (без остановки фонда скважин)

**ПРИЛОЖЕНИЕ 13. СХЕМА РАССТАНОВКИ СПЕЦИАЛЬНЫХ АГРЕГАТОВ И МАШИН ПРИ ПРОПАРКЕ И ГИДРАВЛИЧЕСКОМ ИСПЫТАНИИ АГЗУ (рекомендуемое)**



1 – технологическое помещение; 2 – щитовое помещение; 3 – автоцистерна;  
4 – установка типа ППУ; 5 – агрегат типа ЦА-320; 6 – ограждение

**Рис. 29** Схема расстановки специальных агрегатов и машин при пропарке и гидравлическом испытании АГЗУ

**ПРИЛОЖЕНИЕ 14. НАРЯД-ДОПУСК НА ВЫПОЛНЕНИЕ РАБОТ ПОВЫШЕННОЙ ОПАСНОСТИ (рекомендуемое)**

УТВЕРЖДАЮ  
 Главный инженер Управления

\_\_\_\_\_ наименование предприятия

\_\_\_\_\_ подпись

\_\_\_\_\_ инициалы, фамилия

« \_\_\_\_\_ » \_\_\_\_\_ 20 \_\_\_\_ г.  
дата утверждения наряда-допуска

**НАРЯД-ДОПУСК  
 на выполнение работ повышенной опасности**

Выдан

\_\_\_\_\_ должность ответственного руководителя работ,

\_\_\_\_\_ инициалы, фамилия, дата

на выполнение работ

\_\_\_\_\_ характер и содержание работы,

\_\_\_\_\_ опасные и вредные производственные факторы

Место проведения работ

\_\_\_\_\_ наименование цеха

Состав бригады исполнителей (в том числе дублеры, наблюдающие):

№ п/п	Инициалы, фамилия	Выполняемая функция	Квалификация (разряд, группа по электробезопасности)	С условиями работы ознакомлен, инструктаж получил	
				подпись	дата
1					
2					
3					
4					

Планируемое время проведения работ:

начало \_\_\_\_\_ время \_\_\_\_\_ дата \_\_\_\_\_

окончание \_\_\_\_\_ время \_\_\_\_\_ дата \_\_\_\_\_

## Продолжение приложения 14

Меры по обеспечению безопасности \_\_\_\_\_

организационные и технические меры безопасности, осуществляемые при подготовке резервуара к проведению работ

повышенной опасности, при их проведении, средства коллективной и индивидуальной защиты, режим работы

Требуемые приложения \_\_\_\_\_

наименование схем эскизов, анализов и т.п.

Особые условия \_\_\_\_\_

в том числе присутствие лиц, осуществлявших надзор за проведением работ

Наряд выдан \_\_\_\_\_

должность, инициалы, фамилия, подпись выдавшего наряд, дата

Согласовано:

Инженер по охране труда \_\_\_\_\_ « \_\_\_\_ » \_\_\_\_ 20 \_\_\_\_ г.

подпись инициалы, фамилия

Объект к проведению работ подготовлен:

Ответственный руководитель работ \_\_\_\_\_

должность

\_\_\_\_\_ « \_\_\_\_ » \_\_\_\_ 20 \_\_\_\_ г.

подпись инициалы, фамилия

К выполнению работ допускаю: \_\_\_\_\_

должность

\_\_\_\_\_ « \_\_\_\_ » \_\_\_\_ 20 \_\_\_\_ г.

подпись инициалы, фамилия

Отметка о ежедневном допуске к работе, окончании этапа работы:

Дата	Меры безопасности выполнены				
	Начало работы			Окончание	
	время (ч., мин.)	подпись допускающего к работе	подпись руководителя	время (ч., мин.)	подпись допускающего к работе

Наряд-допуск продлен до \_\_\_\_\_

дата, время, подпись выдавшего наряд,

должность, инициалы, фамилия

## Окончание приложения 14

Продление наряда-допуска согласовано:

инженер по охране труда \_\_\_\_\_ « \_\_\_\_ » \_\_\_\_\_ 20\_\_ г.  
подпись инициалы, фамилия

К выполнению работ на период продления допускаю \_\_\_\_\_

должность допускающего, инициалы, фамилия, подпись, дата, время

Изменение состава бригады исполнителей:

Введен в состав бригады					Выведен из состава бригады			Руководитель работ (подпись)
Инициалы, фамилия	С условиями работы ознакомлен, проинструктирован (подпись)	Квалификация, разряд, группа	Выполняемая функция	Дата, время	Инициалы, фамилия	Дата, время	Выполняемая функция	

Работа выполнена в полном объеме, рабочие места приведены в порядок, инструмент и материалы убраны, люди выведены, наряд-допуск закрыт \_\_\_\_\_

ответственный руководитель работ, инициалы, фамилия, подпись, дата, время

начальник цеха по месту проведения работ

инициалы, фамилия, подпись, дата, время

### Примечания.

1. *Наряд-допуск выписывается в двух экземплярах: один экземпляр остается у ответственного руководителя работ, второй - передается инженеру по охране труда для хранения в течение года.*

2. *Наряд-допуск является письменным разрешением на производство работ в течение всего срока, необходимого для выполнения указанного в наряде объема работ.*

3. *Наряд-допуск оформляется отдельно на каждый вид работы.*

4. *Перерыв в работе в течение или после окончания рабочей смены оформляется в наряде-допуске с указанием даты и времени с подписью лица, выдавшего наряд-допуск и ответственного за проведение работ.*

5. *В случае необходимости изменения вида, увеличения объема работ и расширения рабочего места оформляется новый наряд-допуск.*

6. *Запрещается вносить в наряд-допуск исправления, перечеркивания и оформлять записи карандашом*