

ТИПОВОЙ ПРОЕКТ  
709-9-80.87

**ЗАКРЫТЫЕ СКЛАДЫ**  
ДЛЯ РЕМОНТНО-ПРОИЗВОДСТВЕННЫХ БАЗ И  
РЕМОНТНО-ЭКСПЛУАТАЦИОННЫХ ПУНКТОВ ЭЛЕКТРОСЕТЕЙ

ЗАКРЫТЫЙ СКЛАД ДЛЯ РПБ-2  
ОБЩЕЙ ПЛОЩАДЬЮ 724,2 м<sup>2</sup> / В ПАНЕЛЯХ /

АЛЬБОМ 2  
СТРОИТЕЛЬНЫЕ ИЗДЕЛИЯ

23078/  
02

					Привязан:	

ШКБ.92

Отпечатано  
в Новосибирском филиале ЦИП  
630064 г. Новосибирск пр. Кирова Маршала  
Выдано в печать " " 19\_\_ г.  
Заказ \_\_\_\_\_ Тираж: \_\_\_\_\_

ТИПОВОЙ ПРОЕКТ  
709-9-80.87

# ЗАКРЫТЫЕ СКЛАДЫ ДЛЯ РЕМОНТНО-ПРОИЗВОДСТВЕННЫХ БАЗ И РЕМОНТНО-ЭКСПЛУАТАЦИОННЫХ ПУНКТОВ ЭЛЕКТРОСЕТЕЙ

ЗАКРЫТЫЙ СКЛАД ДЛЯ РПБ-2  
ОБЩЕЙ ПЛОЩАДЬЮ 243 м<sup>2</sup>/В ПАНЕЛЯХ/

## АЛЬБОМ 2 СОСТАВ ПРОЕКТА

- АЛЬБОМ 1 - ОБЩАЯ ПОЯСНИТЕЛЬНАЯ ЗАПИСКА.  
АРХИТЕКТУРНО - СТРОИТЕЛЬНЫЕ  
РЕШЕНИЯ. САНИТАРНО - ТЕХНИЧЕСКАЯ  
И ЭЛЕКТРО - ТЕХНИЧЕСКАЯ ЧАСТИ
- АЛЬБОМ 2 - СТРОИТЕЛЬНЫЕ ИЗДЕЛИЯ .
- АЛЬБОМ 3 - СПЕЦИФИКАЦИИ ОБОРУДОВАНИЯ.
- АЛЬБОМ 4 - ВЕДОМОСТИ ПОТРЕБНОСТИ  
В МАТЕРИАЛАХ.
- АЛЬБОМ 5 - СМЕТНАЯ ДОКУМЕНТАЦИЯ .

РАЗРАБОТАН ЮЖНЫМ ОТДЕЛЕНИЕМ  
ИНСТИТУТА ЭНЕРГОСЕТЬПРОЕКТ  
МИНЭНЕРГО СССР

ГЛАВНЫЙ ИНЖЕНЕР ОТДЕЛЕНИЯ *Сев* НЕВЕДРОВ Г.А.  
ГЛАВНЫЙ ИНЖЕНЕР ПРОЕКТА *Сев* ДАНИЛОВ Г.М.

РАБОЧИЙ ПРОЕКТ УТВЕРЖДЕН И  
ВВЕДЕН В ДЕЙСТВИЕ МИНЭНЕРГО СССР  
ПРОТОКОЛ ОТ 10.03.88 № 1 В

					Привезен	

Лист №

Алб. бл. 2

709-9-8084

Всего листов 2  
Лист 1 из 2  
Лист 2 из 2

Заданность рабочих чертежей комплекта АСИ		
Шифр	Наименование	Страниц
-ТТ	Технические требования	4
-0001СВ	Плиты покрытия ПГ-2АУТ-а; ПГ-3АУТ-а.	5
	Сборочный чертеж	
-0001	Плиты покрытия ПГ-2АУТ-а; ПГ-3АТ-а. Спецификация	5
-0002СВ	Плиты покрытия ПГ-2АУТ-б; ПГ-3АУТ-б. Сборочный чертеж	6
-0002	Плиты покрытия ПГ-2АУТ-б; ПГ-3АУТ-б. Спецификация	6
-0003	Балка 2БДР 12-5АУ-Т-а	7
-0004	Балка 2БДР -5АУ-Т-б	8
-0005	Колонна К60 - 10 - А	9
-0006	Колонна К60 - 10 - Б	10
-0007	Колонна К60 - 10 - В	11
-0008	Колонна К60 - 10 - Г	12
-0009	Колонна К60 - 10 - Д	13
-0010	Колонна К60 - 10 - Е	14
-0011	Колонна К60 - 10 - Ж	15
-0012	Колонна К60 - 10 - И	16
-0013	Колонна К60 - 10 - К	17
-0014	Колонна К60 - 10 - Л	18
-0015СВ	Стеновые панели ПС60.18.2.0-19-1-31А; ПС60.18.2.5-29-1-31А; ПС60.18.3.0-29-1-31А; ПС60.12.2.0-29-1-31А; ПС60.12.2.5-39-1-31А; ПС60.12.3.0-39-1-31А; Сборочный чертеж	19
-0015	Стеновые панели ПС60.18.2.0-19-1-31А; ПС60.18.2.5-29-1-31А; ПС60.18.3.0-29-1-31А; ПС60.12.2.0-29-1-31А; ПС60.12.2.5-39-1-31А; ПС60.12.3.0-39-1-31А. Спецификация	
-0016СВ	Стеновые панели ПС60.12.2.0-29-1-32А; ПС60.12.2.5-39-1-32А; ПС60.12.3.0-39-1-32А. Сборочный чертеж	20

продолжение		
Шифр	Наименование	Страница
-0016	Стеновые панели ПС60.12.2.0-29-1-32А; ПС60.12.2.5-39-1-32А; ПС60.12.3.0-39-1-32А. Спецификация	20
-0017СВ	Стеновые панели ПС60.18.2.0-19-1-32А; ПС60.18.2.5-29-1-32А; ПС60.18.3.0-29-1-32А. Сборочный чертеж	21
-0017	Стеновые панели ПС60.18.2.0-19-1-32А; ПС60.18.2.5-29-1-32А; ПС60.18.3.0-29-1-32А. Спецификация	21
-0018СВ	Стеновые панели ПС60.18.2.0-49-1-37А; ПС60.18.2.0-49-2-37А; ПС60.18.2.5-49-1-37А; ПС60.18.2.5-49-2-37А; ПС60.18.3.0-69-1-37А; ПС60.18.3.0-69-2-37А. Сборочный чертеж	22
-0018	Стеновые панели ПС60.18.2.0-49-1-37А; ПС60.18.2.0-49-2-37А; ПС60.18.2.5-49-1-37А; ПС60.18.2.5-49-2-37А; ПС60.18.3.0-69-1-37А; ПС60.18.3.0-69-2-37А. Спецификация	22
-0019СВ	Стеновые панели ПС60.18.2.0-49-1-37Б; ПС60.18.2.5-49-1-37Б; ПС60.18.3.0-69-1-37Б; ПС60.18.3.0-69-2-37Б. Сборочный чертеж	23
-0019	Стеновые панели ПС60.18.2.0-49-1-37Б; ПС60.18.2.5-49-1-37Б; ПС60.18.3.0-69-1-37Б. Спецификация	23
-0020СВ	Стеновые панели ПС60.18.2.0-49-1-37В; ПС60.18.2.5-49-1-37В; ПС60.18.3.0-69-1-37В. Сборочный чертеж	24
-0020	Стеновые панели ПС60.18.2.0-49-1-37В; ПС60.18.2.5-49-1-37В; ПС60.18.3.0-69-1-37В. Спецификация	24
-0021СВ	Стеновые панели ПС60.18.2.0-49-1-37Г; ПС60.18.2.5-49-1-37Г; ПС60.18.3.0-69-1-37Г. Сборочный чертеж	25
-0021	Стеновые панели ПС60.18.2.0-49-1-37Г; ПС60.18.2.5-49-1-37Г; ПС60.18.3.0-69-1-37Г. Спецификация	25
-0022СВ	Стеновые панели ПС60.18.2.0-49-1-37Д; ПС60.18.2.5-49-1-37Д; ПС60.18.3.0-69-1-37Д. Сборочный чертеж	26
-0022	Стеновые панели ПС60.18.2.0-49-1-37Д; ПС60.18.2.5-49-1-37Д; ПС60.18.3.0-69-1-37Д. Спецификация	26

Алб. б. ч. 2

709-9-80.84

Таблиц. Подг. и. листы 1533-4. И. И. И.

Шифр	Наименование	Страница
-0023С6	Стеновые панели ПС60.18.2.0-4Я-1-37Е; ПС60.18.2.5-4Я-1-37Е; ПС60.18.3.0-6Я-1-37Е Сборочный чертеж	27
-0023	Стеновые панели ПС60.18.2.0-4Я-1-37Е, ПС60.18.2.5-4Я-1-37Е; ПС60.18.3.0-6Я-1-37Е Спецификация	27
-0024С6	Стеновые панели ПС30.12.2.0-6Я-1-53А; ПС30.12.2.0-6Я-2-53А; ПС30.12.2.5-6Я-1-53А; ПС30.12.2.5-6Я-2-53А; ПС30.12.3.0-6Я-1-53А; ПС30.12.3.0-6Я-2-53А Сборочный чертеж	28
-0024	Стеновые панели ПС30.12.2.0-6Я-1-53А; ПС30.12.2.0-6Я-2-53А; ПС30.12.2.5-6Я-1-53А; ПС30.12.2.5-6Я-2-53А; ПС30.12.3.0-6Я-1-53А; ПС30.12.3.0-6Я-2-53А Спецификация	28
-0025С6	Стеновые панели ПС30.12.2.0-6Я-1-53Б; ПС30.12.2.5-6Я-1-53Б; ПС30.12.3.0-6Я-1-53Б Сборочный чертеж	29
-0025	Стеновые панели ПС30.12.2.0-6Я-1-53Б; ПС30.12.2.5-6Я-1-53Б; ПС30.12.3.0-6Я-1-53Б Спецификация	29
-0026	Стеновая панель ПС600.12-1АИУ-Т-1Б	30
-0027	Стеновые панели ПС600.12-1АИУ-Т-1А; ПС600.18-1АИУ-Т-1А	30
-0028С6	Илиты покрытия ПГ2АУТ-Б; ПГ3АУТ-Б Сборочный чертеж	31
-0028	Илиты покрытия ПГ2АУТ-Б; ПГ3АУТ-Б Спецификация	31
-0029С6	Насадки НС1; НС2 Сборочный чертеж	32
-0029	Насадки НС1; НС2 Спецификация	32
-0030	Консоль опорная РК-2А	33
-0031	Консоль опорная РК-1А	33
-0032	Консоль вторная РК-3А	34

продолжение

Шифр	Наименование	Страница
-0033	Консоль опорная РК-5	34
-0034	Закладное изделие МН1	35
-0035	Закладное изделие МН2	35
-0036	Соединительный элемент МН3	36
-0037	Скоба МН4	36
-0038	Соединительный элемент МС1	37
-0039	Закладное изделие МН5	37
-0040С6	Закладные изделия МН6, МН7 Сборочный чертеж	38
-0040	Закладные изделия МН6, МН7 Спецификация	38
-0041	Соединительный элемент ИТ-2	39
-0042	Соединительный элемент ИТ-1	39
-0043	Сетка арматурная С-1	40
-0044	Соединительный элемент полка 8*100*300	40
-0045	Сетка арматурная С-2	41
-0046	Сетка арматурная С-3	41
-0047	Сетка арматурная С-4	42
-0048	Балка БМ2	42
-0049	Балка БМ1	43
-0050	Балка БМ3	43
-0051	Металлоконструкция МК1	44
-0052	Металлоконструкция МК2	44
-0053	Металлоконструкция МК3	45
-0054	Металлоконструкция МК4	45
-0055	Металлоконструкция МК5	46
-0056	Металлоконструкция МК6	46
-0057С6	Насадки НУ1+НУ4 Сборочный чертеж	47
-0057	Насадки НУ1+НУ4 Спецификация	47
-0058	Соединительный элемент ТК5	48

## Технические требования к изготовлению арматурных закладных и сборных железобетонных изделий.

Арматурные, закладные, соединительные и сборные железобетонные изделия надлежит выполнять в точном соответствии с рабочими чертежами.

Сталь для изготовления арматурных изделий и закладных деталей должна отвечать требованиями ГОСТов и технических условий, указанных в спецификациях на рабочих чертежах, а также СН и И 2.03.01-84, профильный прокат и стальной лист для закладных деталей, должны кроме того, удовлетворять требованиям ГОСТ 380-71\*

Арматура и закладные сборные изделия должны соответствовать требованиям ГОСТ 10922-75, сборные железобетонные изделия - требованиям ГОСТ 13015.1-81.

При сварку элементов изделий следует выполнять:

- а) при соединении в тавр дуговой сваркой под слоем флюса на сборных автоматах в соответствии с „Указаниями по сварке соединений в железобетонных конструкциях” СН 393-78 и ГОСТ 14098-85. При отсутствии оборудования для автоматической сварки допускается применение сварки под слоем флюса на оборудовании с ручным приводом.

б) для арматурных сеток контактно-точечной сваркой по ГОСТ 14098-85 во всех пересечениях стержней.

Для изготовления изделий надлежит применять сталь марки ВСтЗ.

для проката КЛ 21МС ТУ 14-1-3023-80,  
для арматуры СН и ИС по ГОСТ 380-71\* и  
ТУ 14-1-3023-80.

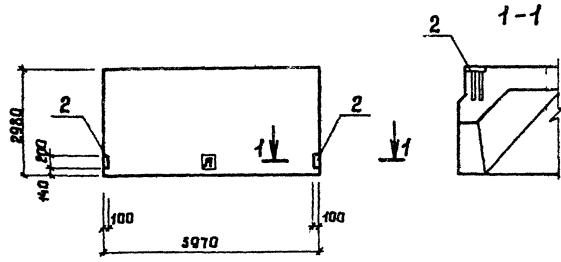
Для сварочных работ следует применять электроды типа Э42 по ГОСТ 9467-75.

Толщину сварных швов принять по наименьшей толщине свариваемых элементов. Пережоги металла не допускаются. Все наплывы, надрывы на лицевой стороне деталей должны быть удалены.

Транспортировка и хранение изделий должны быть организованы таким образом, чтобы оградить их от механических повреждений и загрязнения.

В наименовании стеновых панелей перед маркировкой схемы разбивки закладных 1-обозначает прямое исполнение, 2-зеркальное.

				709-9-80.87	АСУ-ТТ		
Глинец	Данилов	Ведик		Технические требования	Сталь	Масса	Масштаб
Начальн	Платонова	И. Кондр	И. Кондр		РП		
Рук. зр.	Данилова	Ведик	Ведик		Лист	Листов	
Исполн	Маликова	Иван	Иван		ЭНЕРГО СЕТЬ РОЕКТ Южнре отделение Ростов-на-Дону 1987		



Обозначение	Наименование	Масса кг
ЯСУ - 0001	ПГ-2ЯУТ <sup>а</sup>	2553
-01	ПГ-3ЯУТ <sup>а</sup>	2553

Ведомость расхода стали на дополнительные закладные изделия, кг

Марка элемента	Изделия закладные						Общий расход	
	Арматура класса			Прокат марки				
	АIII	БСт 3		БСт 3		ВСт 3		
	ГОСТ 5781-82		ГОСТ 103-76			Всего		
	φ10	φ14	Шпала-б 8		Шпала			
ПГ-2ЯУТ <sup>а</sup>	0.8		0.8	2.6	2.6	3.4	3.4	
ПГ-3ЯУТ <sup>а</sup>	0.8		0.8	2.6	2.6	3.4	3.4	

709 - 9 - 80.87

ЯСУ-0001СБ

Начерт. Платонова  
Н. контр. Платонова  
Рис. гр. Данилова  
Безопасн. Чурсина  
Исполн. Маликова  
Пробир. Качеткова

Плиты покрытия  
ПГ-2ЯУТ<sup>а</sup>; ПГ-3ЯУТ<sup>а</sup>  
Сборочный чертеж

Стация Масса Мостов  
РП См. табл.  
Лист 1 Листов 2  
ЭНЕРГОСЕТЬПРОЕКТ  
Ижевское отделение  
г. Ростов - на - дону, 1987

Формат А4

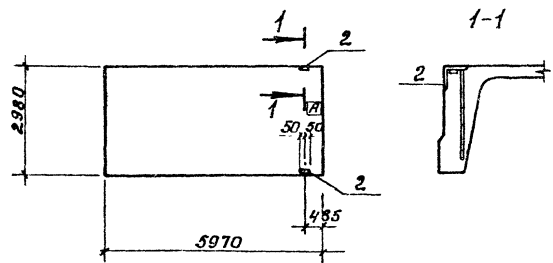
Шиб. Льбом 1 Подл. и др. табл. Вис. лист 1

Обозначение	Наименование	Кол. на исполн. ЯСУ-0001		Примечание
		- 01	- 02	
ГОСТ 22701.1-77	Плиты железобетонные предварительно напряженные размером 6x3м для покрытия производственных зданий сборочные единицы	2	2	1.7кг
		2	2	
ГОСТ 22701.4-77	Плиты покрытия ПГ-2ЯУТ			
ГОСТ 22701.5-77	Закладная деталь М8			
				Шпирт Лист
				Шпирт Лист

709 - 9 - 80.87		ЯСУ-0001	
Лист	Листов	Лист	Листов
1	2	1	2
Плиты покрытия ПГ-2ЯУТ <sup>а</sup> ; ПГ-3ЯУТ <sup>а</sup>		ЭНЕРГОСЕТЬПРОЕКТ Ижевское отделение г. Ростов - на - дону, 1987	
Спецификация			

Шифр листа и дата изготовления

№ докум 2



Обозначение	Наименование	Масса кг
ЯСИ-	ПГ-2АУТ-Б	2653
-01	ПГ-3АУТ-Б	2653

Ведомость расхода стали на дополнительные закладные изделия

Марка элемента	Изделия закладные						Общий расход
	Арматура класса А III			Прокат марки В ст3			
	ГОСТ 5781-82			ГОСТ 8509-86			
	φ10	φ14	Угол	Лохв	Угол	Лохв	
ПГ-2АУТ-Б	0,62	0,2	0,82	1,68	1,68	2,5	2,5
ПГ-3АУТ-Б	0,62	0,2	0,82	1,68	1,68	2,5	2,5

709-9-80.87		ЯСИ-0002Б	
Плиты покрытия ПГ-2АУТ-Б; ПГ-3АУТ-Б		Стадия	Масштаб
Сборочный чертеж		рп	см табл.
		Лист 1	Листов 2
ЭНЕРГОСЕТЬ ПРОЕКТ Южное отделение г. Ростов-на-Дону			
Формат А4			

Инженер Данилов  
 Начальник Матонюк  
 Инженер Матонюк  
 Руководитель Данилов  
 Ведущий Чурсина  
 Инженер Качекова

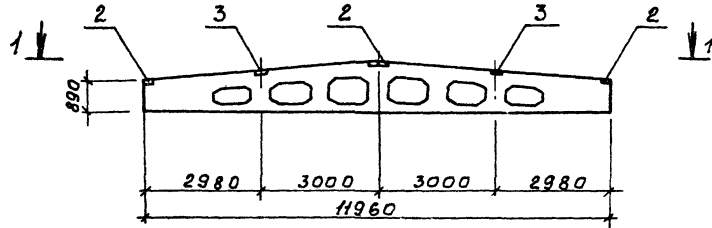
Шифр листа и дата изготовления

Обозначение	Наименование	Кол. на исполн.	ЯСИ-0002	Примечание
ГОСТ 22701.1-77*	Документация Плиты железобетонные предназначены на напряжение размером 6*3м для покрытия примысловых зданий сборочные единицы			
ГОСТ 22701.1-77*	Плиты покрытия ПГ-2АУТ	2	2	1,25кг
ГОСТ 22701.5-77*	Закладная деталь М9	2	2	
Шифр Лист				

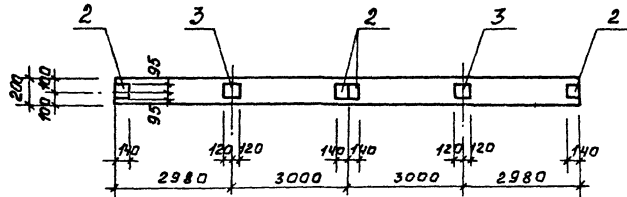
709-9-80.87		ЯСИ-0002	
Инженер Данилов	Начальник Матонюк	Инженер Матонюк	Руководитель Данилов
Плиты покрытия ПГ-2АУТ-Б; ПГ-3АУТ-Б		Стадия	Масштаб
Спецификация		Лист 2	Листов 2
ЭНЕРГОСЕТЬ ПРОЕКТ Южное отделение г. Ростов-на-Дону			
Формат А4			



Льбом 2



1-1



Регистр	Зона	Павиль	Обозначение	Наименование	Кол	Примечание
				<u>Документация</u>		
			Серия 1.462.1-3/80 вып.1	Железобетонные стропильные		
				решетчатые балки для покрытия		
				одноэтажных зданий		
				<u>Сборочные единицы</u>		
			1 Серия 1.462.1-3/80 вып.1	Балка 2БДР12-5АУТ		
			2 Серия 1.400-6/76 вып.1	Изделие закладное М41-2	4	1,4кг
			3 Серия 1.400-6/76 вып.1	Изделие закладное М43-3	2	2,4кг

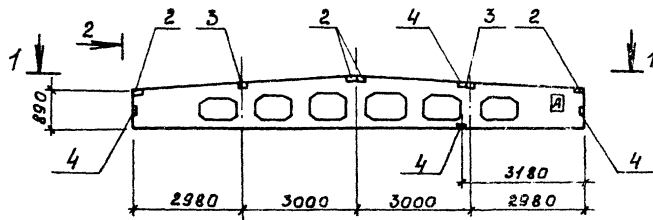
Ведомость расхода стали на дополнительные закладные изделия, кг

Марка элемента	Изделия закладные						Общий расход		
	Арматура класса АIII			Прокат марки В ст3 кп2					
	ГОСТ 5781-82			ГОСТ 103-76					
	φ 8			Итого	140x6	190x6		Итого	
2БДР12-5АУТ-а	0,8			0,8	5,2	4,4	9,6	10,4	10,4

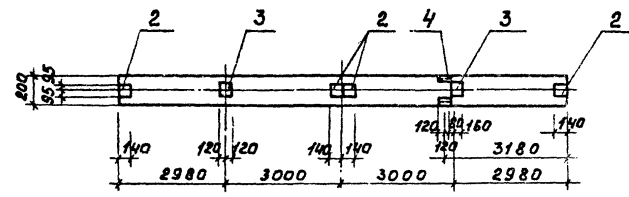
Инв. № табл. Лист и дата ввода

				709-9-80.87	АСУ-0003	
Инж.пр. Дамилов	Инж.			Балка 2БДР12-5АУТ-а	Сталь Масса	
Нач.отд. Платанова	Инж.				рп	5010кг
Н.контр. Платанова	Инж.				Лист 1	Листов 7
Рук.гр. Дамилов	Инж.				ЭНЕРГА СЕГЬ ПРОЕКТ	
Вед.инж. Чурсина	Инж.			Южное отделение		
Успалн. Маткова	Инж.			г. Ростов-на-Дону, 1987		
Провер. Качеткова	Инж.			Формат А3		

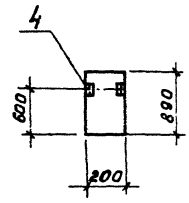
Альбом 2



1-1



2-2



Формат	Зона	Листы	Обозначение	Наименование	Примечание
				Документация	
			Серия 1.4621-3/80 вып.1	Железобетонные стропильные решетчатые балки для покрытий одноэтажных зданий	
				Сборочные единицы	
1			Серия 1.4621-3/80 вып.1	Балка 2БДР12-5АУТ	
2			Серия 1.400-6/76 вып.1	Изделие закладное М4-1-2	4 1,4 кг
3			Серия 1.400-6/76 вып.1	Изделие закладное М4-3-3	2 2,4 кг
4			Серия 1.400-6/76 вып.1	Изделие закладное М4-2-2	4 5,8 кг

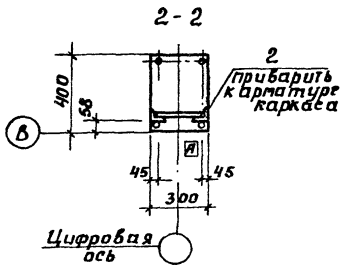
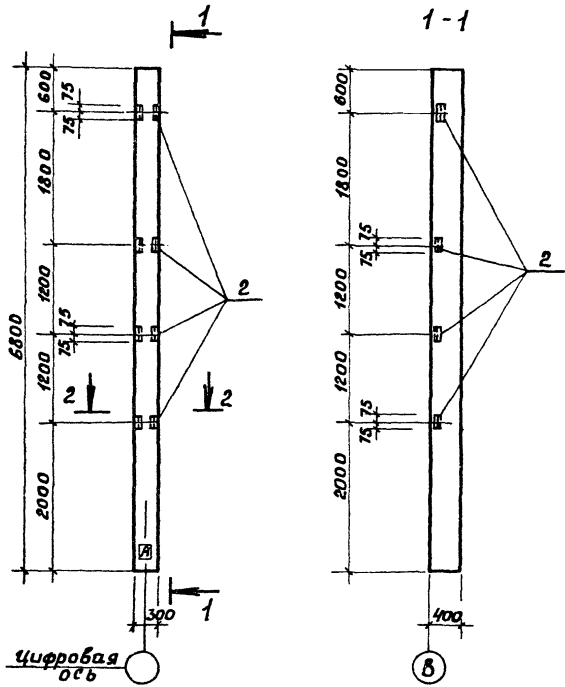
Земость расхода стали на дополнительные закладные изделия, кг

Марка элемента	Изделия закладные						Общий расход			
	Арматура класса А III			Прокат марки ВстЗ кл 2						
	ГОСТ 5781-82			ГОСТ 103-76						
	φ8	φ10		Уголок	140x6-190x6	140x7		Уголок		
2БДР12-5АУТ-б	2,4	0,8		3,2	3,2	4,4	20,8	30,4	33,6	33,6

Имя, Инициалы, Подп. и дата вставки

		709-9-80.87	ЛСЦ-0004
Инж.пр. Данилов Д.И.		Балка 2БДР12-5АУТ-б	Сталь Масса/Масса ст
Наход. Платанова Л.С.			РП 5034кг
Инж.пр. Платанова Д.И.			Лист 1 Листов 1
Инж. Данилова В.И.			ЭНЕРГО СЕТЬ ПРО ЕКТ Южное отделение Г. Ростов-на-Дону 98г
Инж. Чурсина В.И.			формат А3
Инж. Маликова Л.В.			
Провер. Коуцкоба В.И.			

длина



Формат	Зона	Поз. ич	Обозначение	Наименование	Кол	Примечание
				<u>Документация</u>		
			Серия 1.423-3 вып.1	Железобетонные колонны		
				прямоугольного сечения		
				<u>Сборочные единицы</u>		
			1 Серия 1.423-3 вып.1	Колонна К60-10		
				Изделия закладные		
			2 Серия 1.423-3 вып.2	М1-13	4	1,7кг

Ведомость расхода стали на дополнительные закладные изделия, кг

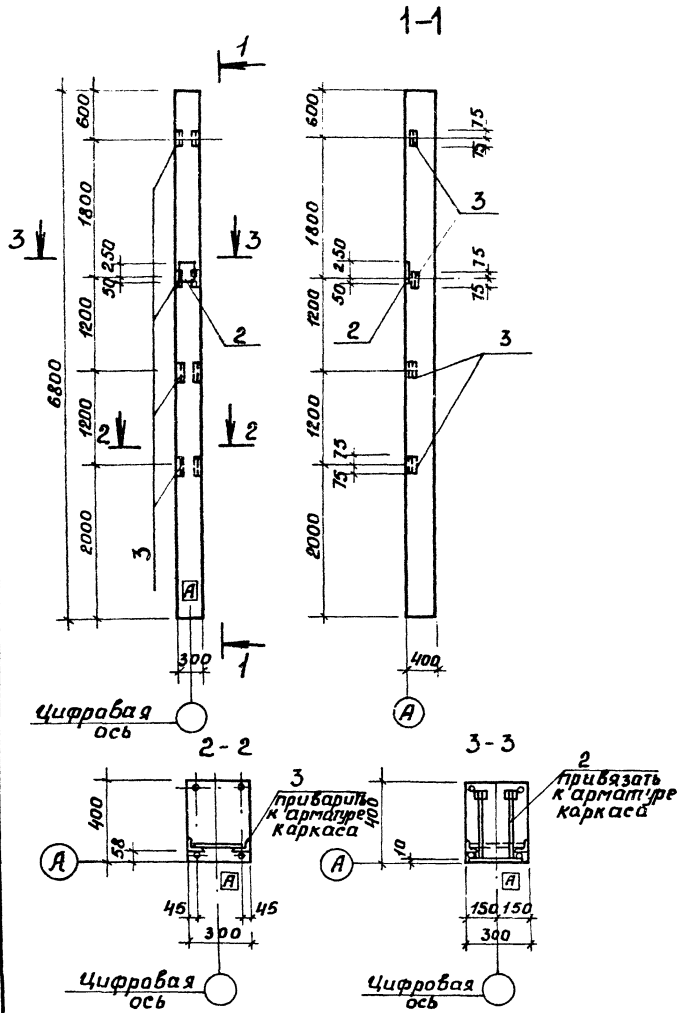
Марка элемента	Изделия закладные						Общий расход
	Арматура класса		Прокат марки				
	А III		В ст 3 кл 2				
	ГОСТ 5781-82		ГОСТ 8509-86		ГОСТ 103-78		
	φ12	Шт.кг	Шт.кг	Шт.кг	Шт.кг		
К60-10а	0,96	0,96	5,76	5,76			5,76 6,72

709-9-80.87		ЯСЦ-0005	
Литая Данилов		Сталь/Масса/Масштаб	
Нач. отд. Платонова		Колонна К60-10а	
Н.контр. Платонова		рп 2018	
Рис. гр. Данилова		Лист 1 Листов 1	
Ведом. Чурсина		ВНЕРГО СЕТЬ ПРВ ВЕК	
Исполн. Маликова		ЮЖНОЕ отделение	
Провер. Качеткова		г. Ростов-на-Дону 1987	

Формат А3

Цифровая ось и датчик температуры

Альбом 2



Форма	Зона	Поз.ч	Обозначение	Наименование	Кол.	Примечание
				<u>Документация</u>		
			Серия 1.423-3 вып.1	Железобетонные колонны		
				прямоугольного сечения		
				<u>Сборочные единицы</u>		
	1		Серия 1.423-3 вып.1	Колонна К60-10		
				Изделия закладные		
	2		Серия 1.423-3 вып.2	НМ1-4	1	11,2кг
	3		Серия 1.423-3 вып.2	М1-13	4	1,7кг

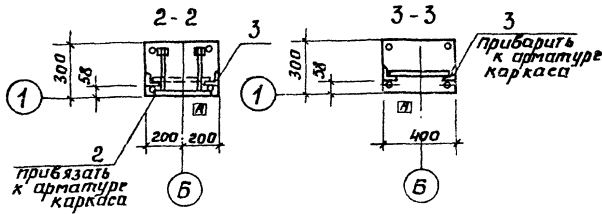
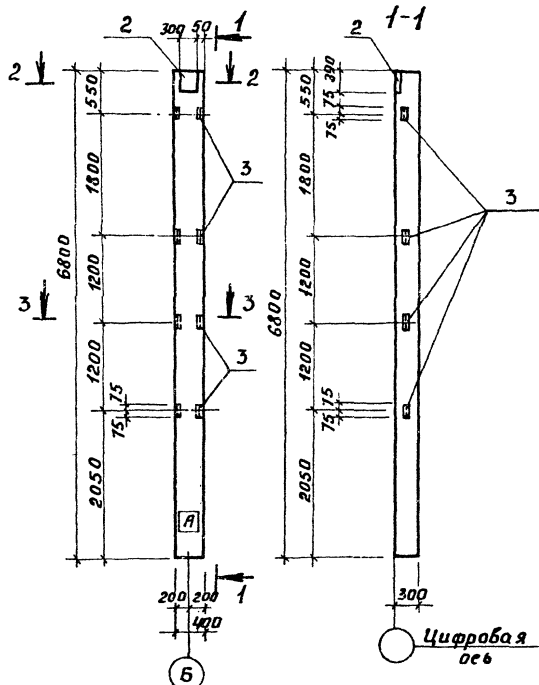
Ведомость расхода стали на дополнительные закладные изделия

Марка элемента	Изделия закладные								Общий расход			
	Арматура класса				Прокат марки							
	А I		А III		Вст 3 кл 2		Вст 3 кл 2					
	ГОСТ 5781-82	ГОСТ 5781-82	ГОСТ 103-76	ГОСТ 8509-86	ГОСТ 8509-86	ГОСТ 8509-86	ГОСТ 8509-86	ГОСТ 8509-86				
	φ6	Уголка φ12	φ14	φ22	Уголка δ=10	Уголка δ=10	Уголка δ=10	Уголка δ=10				
К 60-10 б	0,2	0,2	0,96	2,8	1,4	5,16	6,8	6,8	5,76	5,76	17,92	17,92

			709-9-80.87	ЛСИ 0006		
Исполн. Данилов	Провер. Качеткова		Колонна К 60-10 б	Стадия	Масштаб	Масштаб
Нач. отд. Платонова				рп	2018	
Н. контр. Платонова				Лист 1	Листов 1	
рук. зр. Данилова				ЭНЕРГОСЕТЬ ПРО ЕКТ Южное отделение		
Вед. отд. Чурсина				г. Ростов-на-Дону 1987		
Исполн. Маликова				Формат А3		

Цифровая подл. и дата в столбце

Листом 2



Фирма	Зона	Поз. №	Обозначение	Наименование	Кол.	Примечание
				<u>Документация</u>		
			Серия 1.423-3 вып.1	Железобетонные колонны		
				прямоугольного сечения		
				Сборочные единицы		
		1	Серия 1.423-3 вып.1	Колонны К60-10		
				Изделия закладные		
		2	Серия 1.423-3 вып.1	НМ-1	1	10,4 кг
		3	Серия 1.423-3 вып.1	МН-14	4	1,8 кг

Ведомость расхода стали на дополнительные закладные изделия, кг

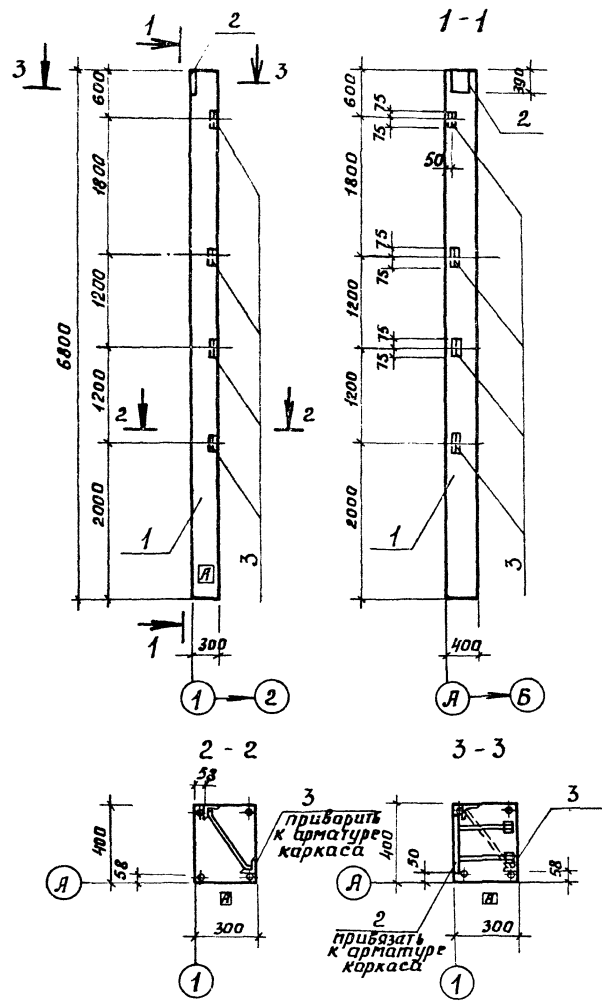
Марка элемента	Изделия закладные							Итого	Общий расход			
	Арматура класса				Прокат марки							
	А I	А II	В ст 3 кл 2		В ст 3 кл 2		В ст 3 кл 2					
ГОСТ 5781-82	ГОСТ 5781-82	ГОСТ 103-76/ГОСТ 5059-88		ГОСТ 103-76/ГОСТ 5059-88		ГОСТ 103-76/ГОСТ 5059-88						
φ6 Уточ	φ12	φ14	φ22	Уточ φ-10	Уточ φ-3	Уточ						
К60-10-В	0,2	0,2	1,32	2,0	1,4	4,72	6,8	6,8	5,76	5,76	12,56	17,48

УТВЕРЖДЕНО: [Signature]

		709-9-80.87	АСУ-0007
		Колонна К60-10-В	Станд. ГОСТ 103-76/ГОСТ 5059-88
			рп 2017
			Лист 1 / Листов 1
			ЭНЕРГО СЕТЬ ПРО ЕКТ
			Южное отделение
			г. Рязань, б-на. дом 498
			Формат А3

Нач. отд. [Signature]  
 И.контр. [Signature]  
 Рук. эк. [Signature]  
 Вед. эк. [Signature]  
 Исп. [Signature]  
 Провер. [Signature]

Альбом 2



Формат	Зона	Пос.	Обозначение	Наименование	Кол.	Примечание
				<u>Документация</u>		
			Серия 1.423-3 вып.1	Железобетонный колонна прямоугольного сечения		
				<u>Сборочные единицы</u>		
		1	Серия 1.423-3 вып.1	Колонна К60-10		
				<u>Изделия закладные</u>		
		2	Серия 1.400-6/76 вып.1	М1-1-3	1	12,4 кг
		3	709-9-80.87 ЯСЦ-0039	МН5	4	1,82 кг

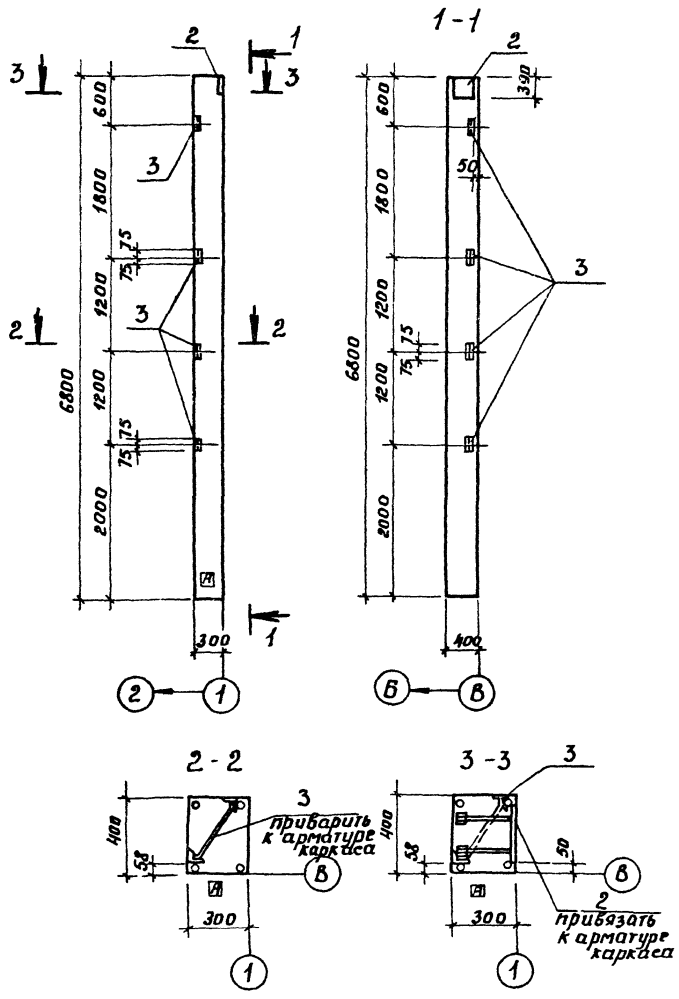
Ведомость расхода стали на дополнительные закладные изделия

Марка Элемента	Изделия закладные						Общий всего расход
	Арматура класса			Прокат марки			
	АIII			Вст3кп2			
	ГОСТ 5781-82		Цирка	ГОСТ 106-76		ГОСТ 8509-86	
К60-10-Г	φ12	φ14	Цирка	δ=10	Цирка δ3х5	Цирка	19,68
	1,52	2,0	3,52	10,4	10,4	5,76	5,76
							16,16

Инв. № подл. Подп. и дата

				709-9-80.87	ЯСЦ-0008	
Нач. отд.	Платонова	Инж.		Колонна К60-10-Г	Статус	Масштаб
Н.контр.	Платонова	Инж.			рп	2018
Рук.гр.	Данилова	Инж.			Лист 1	Листов 1
Вед.инж.	Чурчинов	Инж.			ЭНЕРГОСЕТЬ ПРЯЕКТ Южное отделение	
Исполн.	Маликова	Инж.			г. Ростов-на-Дону 1987	
Провер.	Кочетко	Инж.		Формат А3		

Льбом 2



Арматура	Зона	Поз	Обозначение	Наименование	Кол	Примечание
				<u>Документация</u>		
			Серия 1.423-3 вып.1	Железобетонные колонны		
				прямоугольного сечения		
				Сборочные единицы		
		1	Серия 1.423-3 вып.1	Колонна К60-10		
				Закладное изделие		
		2	Серия 1.400-6/76 вып.1		МН-1-3	1 12,4 кг
		3	709-9-80.87 ЯСУ-0039		МН5	4 1,82 кг

Ведомость расхода стали на дополнительные закладные изделия, кг

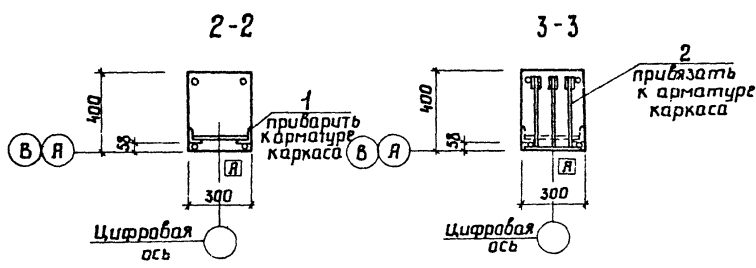
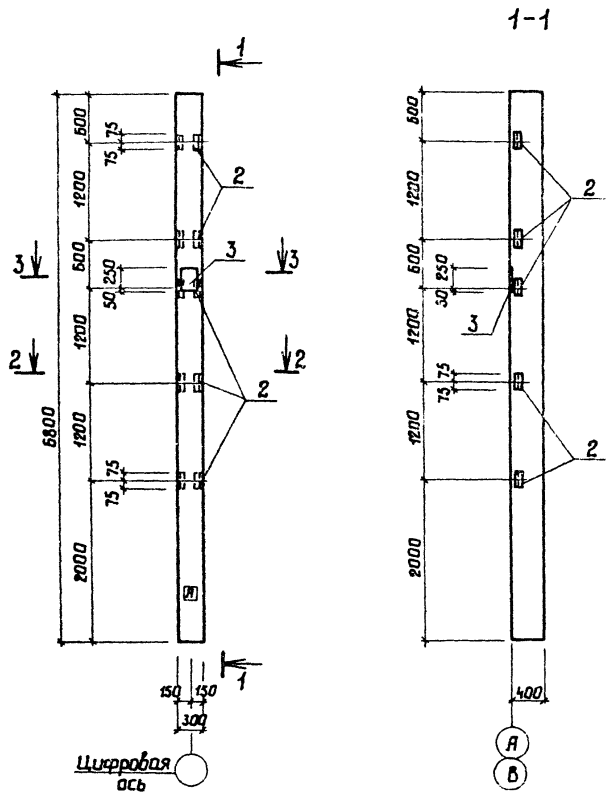
Марка элемента	Изделия закладные						Общий расход
	Арматура класса		Прокат марки				
	А III		Вст 3 кп 2				
	ГОСТ 5781-82		ГОСТ 8509-86		ГОСТ 103-76		
	φ12	φ14	Учтот	Учтот	Учтот	Учтот	
К60-10-д	1,52	2,0	3,52	5,76	5,76	10,4	10,4 16,16 19,68

			709-9-80.87	ЯСУ-0009
			Колонна К60-10-д	Станд. Масса
				рп 2090
Нач. отд.	Платанова	Зав		Лист 1
Н. контр.	Платанова	Дизин		Лист 61
Рук. тр.	Данилова	Вин		ЭНЕРГО СЕТЬ В ПРОЕКТЕ
Вед. инж.	Чурсина	Вин		10 этаж отделение
Исполн.	Маликова	Вин		г. Раево б-на - Дону 1987
Провер.	Качеткова	Вин		

Формат А3

Шифр: 1.423-3 вып.1

Рис. 2



Формат	Зона	Лист	Обозначение	Наименование	Кол.	Примечание
				<u>Документация</u>		
			Серия 1.423-3 вып.1	железобетонные колонны прямоугольного сечения Сборочные единицы		
		1	Серия 1.423-3 вып.1	Колонна К60-10 Изделие закладное		
		2	Серия 1.423-3 вып.2	М1-13	5	1.7кг
		3	Серия 1.423-3 вып.2	НМ1-4	1	11.2кг

Ведомость расхода стали на дополнительные закладные изделия, кг

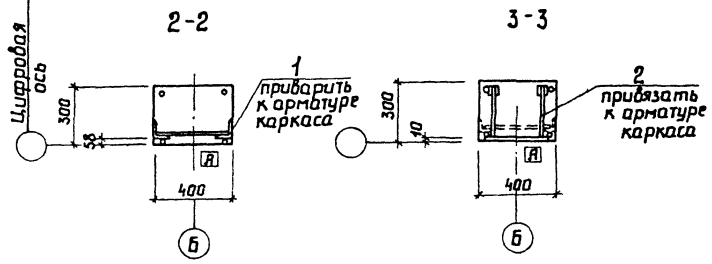
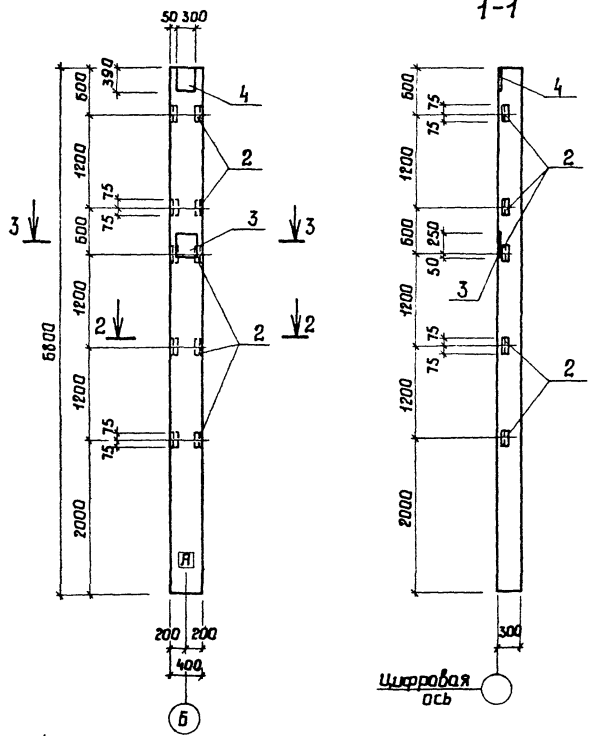
Марка элемента	Изделия закладные								Общий расход			
	Арматура класса				Прокат марки							
	А I		А II		В ст 3 кл 2		В ст 3 кл 2					
	ГОСТ 5781-82	ГОСТ 5781-82	ГОСТ 1103-76	ГОСТ 8509-86	В ст 3 кл 2	В ст 3 кл 2	В ст 3 кл 2	В ст 3 кл 2				
К60-10-е	0.2	0.2	1.2	2.8	1.4	5.4	6.8	6.8	7.2	7.2	19.6	19.6

Имя, инициалы, Подп. и дата, Взам.инв.№

709-9-80.87		ЯСУ-0010	
Колонна К60-10-е	Стадия	Масса	Масштаб
	РП	2020	
	Лист 1	Листов 1	
Нач. отд. Платанова Н.контр. Платанова Рук. гр. Данилова Вед. инж. Чурсина Инженер Качеткова Исп. инж. Маликова			
ЭНЕРГОСЕТЬПРОЕКТ Ижевское отделение г. Ростов-на-Дону, 1987			



Рельсам 2



Формат	Зона	Поз.	Обозначение	Наименование	Кол.	Примечание
				<u>Документация</u>		
			Серия 1.423-3 вып.1	железобетонные колонны		
				прямоугольного сечения		
				<u>Сборочные единицы</u>		
	1		Серия 1.423-3 вып.1	Колонны К60-10		
				Изделие закладное		
	2		Серия 1.423-3 вып.2	М1-14	5	1,8кг
	3		Серия 1.423-3 вып.2	ММ1-1	1	10,4кг
	4		Серия 1.400-6/76 вып.1	М1-1-3	1	12,4кг

Ведомость расхода стали на дополнительные закладные изделия, кг

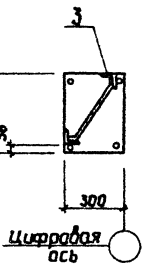
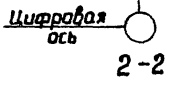
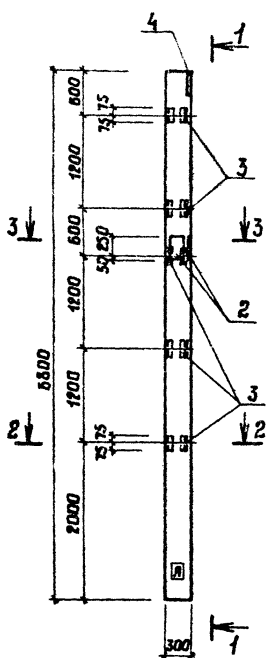
Марка элемента	Изделия закладные								Общий расход			
	Арматура класса				Прокат марки							
	А1		АII		Вст3 кл2		Вст4 кл2					
	ГОСТ5781-82	ГОСТ 5781-82	ГОСТ8509-76	ГОСТ103-76	Всего	расход						
К 60-10-ж	φ6	Утого	φ12	φ14	φ22	Утого	Л63*5	Утого	Б-10	Утого	31,65	31,65
	0.2	0.2	1.65	4.0	1.4	7.05	7.2	7.2	17.2	24.4		

		709-9-80.87		ЯСУ-0011	
		Колонна К 60-10-ж		Стадия	Масштаб
				РП	2032
Иач.отд.	Платанова			Лист 1	Листов 1
Н.контр.	Платанова			ЭНЕРГОСЕТЬПРОЕКТ	
Рук.гр.	Донцова			Южное отделение	
Вед.инж.	Чурсина			Расстав-на-Дому, 1987	
Исполн.	Мапикова				
Провер.	Кочеткова				

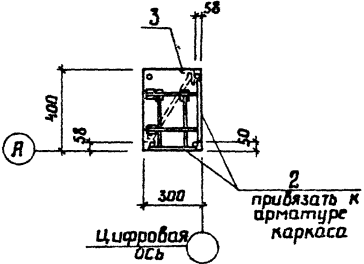
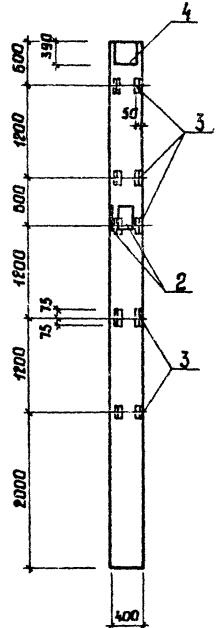
Формат А3

Шифр к.гидр. подп. и дата. Изменения

Видом 2



1-1



Формат	Зона	Лаз.	Обозначение	Наименование	Кол.	Примечание
				<u>Документация</u>		
			Серия 1.423-3 вып.1	Железобетонные колонны прямоугольного сечения		
				<u>Сборочные единицы</u>		
	1		Серия 1.423-3 вып.1	Колонна К60-10 Изделие закладное		
	2		Серия 1.423-3 вып.2	ММ1-1	2	10.4кг
	3		709-9-80.87 ЯСУ-0039	МН5	5	1.82кг
	4		Серия 1.400-6/76 вып.1	М1-1-3	1	12.4кг

Ведомость расхода стали на дополнительные закладные изделия, кг

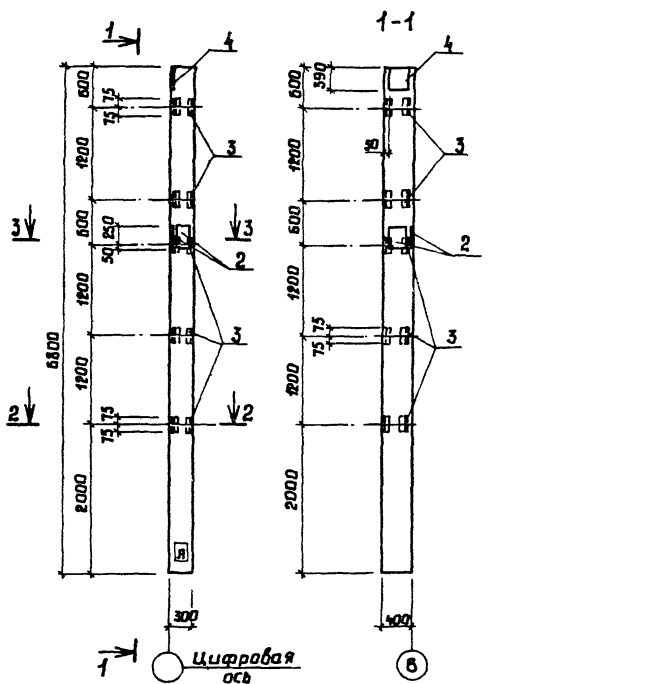
Марка элемента	Изделия закладные								Общий всего	расход		
	Арматура класса				Прокат марки							
	А I		А II		вст 3 кл 2							
	ГОСТ5781-82	ГОСТ5781-82	ГОСТ103-76	ГОСТ509-86	всего	расход						
φб	Упога	φ12	φ14	φ22	Упога	φ-10	Упога	Л63-5	Упога			
К 60 - 10 - и	0.4	0.4	1.9	6.0	2.8	10.7	24.0	24.0	7.2	7.2	42.3	42.3

Имя, Инициалы, Подпись и дата

			709-9-80.87	ЯСУ-0012
Нач.от	Платонова		Колонна К60-10-и	Стдия
Н.контр.	Платонова			Масса
Рук.гр.	Данилова			Масштаб
Вед.инж.	Ирсинова			РП
Инсплн.	Маликова			2042
Провер.	Качеткова			Лист 1
				Листов 1
				ЭНЕРГОСЕТЬПРОЕКТ
				Южное отделение
				Ростов-на-Дону, 1987

Формат А3

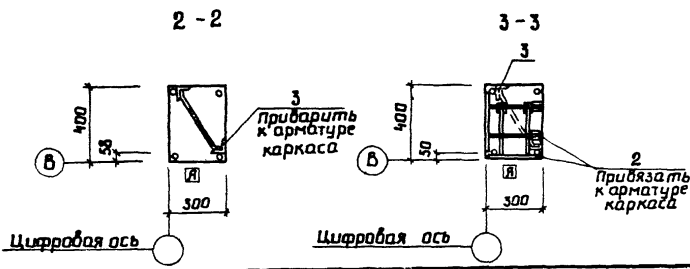
Яльбом 2



Прокат	Зона	Поз.	Обозначение	Наименование	Кол.	Примечание
				<u>Документация</u>		
			Серия 1.423-3 вып.1	Железобетонные колонны прямоугольного сечения		
				<u>Сборочные единицы</u>		
		1	Серия 1.423-3 вып.1	Колонна К60-10		
				Изделия закладные		
		2	Серия 1.423-3 вып.2	ММ1-4	2	11.2кг
		3	709-9-80.87 ЯСУ-0039	МН5	5	1.82кг
		4	Серия 1.400-6/76 вып.1	М1-1-3	1	12.4кг

Бедомость расхода стали на дополнительные закладные изделия, кг

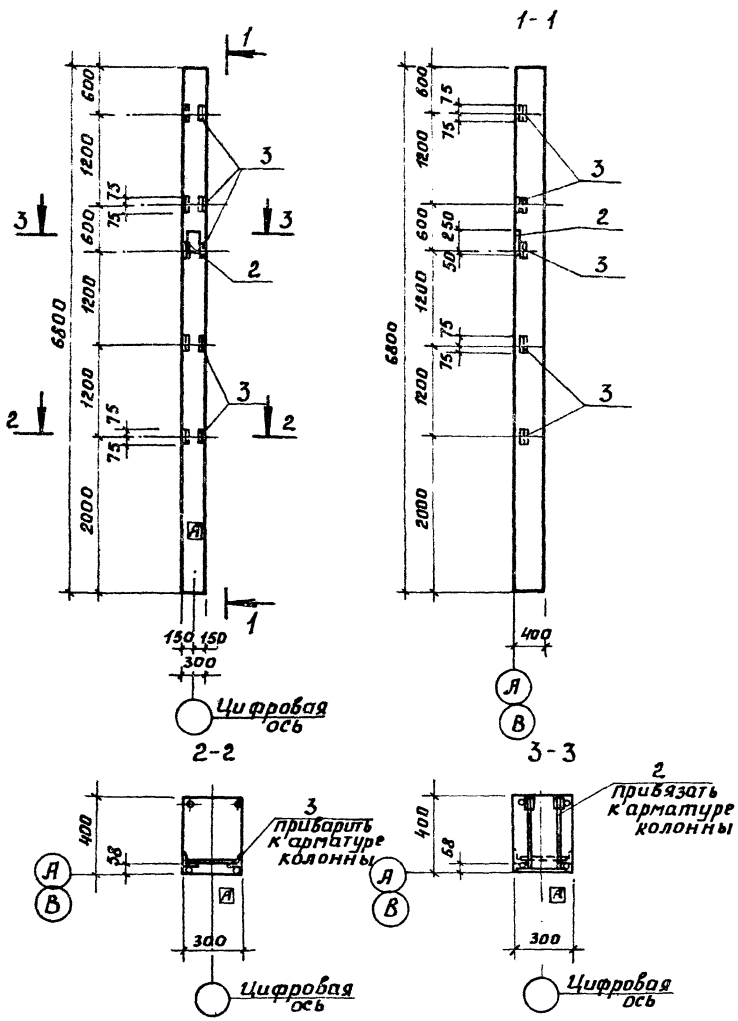
Марка элемента	Изделия закладные								Всего	Общий расход		
	Арматура класса				Прокат марки							
	A I		A III		Bст 3 кл 2							
	гост 5781-82	гост 5781-82	гост 509-86	гост 103-76								
ф6	Угало ф12	ф4	ф22	Угало	Б3х3	Угало	8х10	Угало				
К60-10-К	0.4	0.4	1.9	7.6	2.8	12.3	7.2	7.2	24.0	24.0	43.9	43.9



709-9-80.87		ЯСУ-0013	
Стация	Масса	Масштаб	
Колонна К60-10-К	РП	2044	
Лист 1	Листов 1		
ЭНЕРГОСЕТЬПРОЕКТ			
Нужное отделение			
Ростов-на-Дону 387			
Формат А3			

Цифровая ось

Альбом 2



Вид	Зона	Позиция	Обозначение	Наименование	Кол.	Примечание
				<u>Документация</u>		
			Серия 1.423-3 вып.1	Железобетонные колонны		
				прямоугольного сечения		
				<u>Сборочные единицы</u>		
		1	Серия 1.423-3 вып.1	Колонна К 60-10		
				Изделия закладные		
		2	Серия 1.423-3 вып.2	НМ1-4	1	11,2кг
		3	Серия 1.423-3 вып.2	М1-13	5	1,7кг

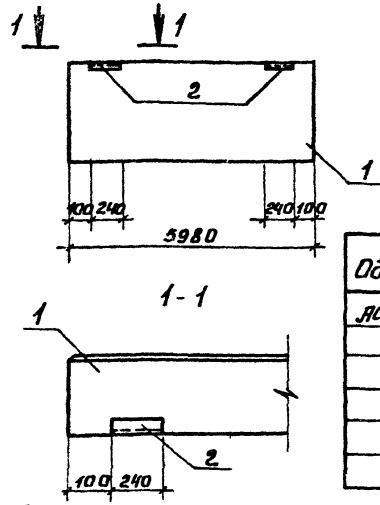
Ведомость расхода стали на дополнительные закладные изделия кг

Марка элемента	Изделия закладные								всего	Общий расход		
	Арматура класса				Прокат стали							
	Л I	Л III	В ст 3 кл 2									
	ГОСТ 5781-82	ГОСТ 5781-82	ГОСТ 8508-86	ГОСТ 8509-86								
	φ 6 Углов	φ 12	φ 14	φ 22 Углов	φ 10 Углов	φ 6 Углов	φ 8 Углов					
К 60-10-Л	0,2	0,2	1,2	2,8	1,4	5,4	6,8	6,8	7,2	7,2	19,6	19,6

						709-9-80.87	ЛСИ-0014		
						Колонна К 60-10-Л	Стадия	Масштаб	Масштаб
							рп	2020	
Нач.пр. Платонова	Инж. Демин						Лист 1	Листов 1	
Инж.пр. Платонова	Инж. Демин						ЭНЕРГОСЕТЬПРОЕКТ		
Рук.гр. Данилова	Инж. Демин						Южное отделение		
Инж. Цуркина	Инж. Демин						г. Ростов-на-Дону 1987		
Инжен. Качеткова	Инж. Демин						формат А3		

Технический отдел и служба эксплуатации

Альбом 2



Обозначение	Наименование	Масса кг
ЯСУ-0015	ПС60.12.20-19-1-31А	2164
-01	ПС60.12.25-29-1-31А	2704
-02	ПС60.12.30-29-1-31А	3234
-03	ПС60.12.20-29-1-31А	1434
-04	ПС60.12.25-39-1-31А	1794
-05	ПС60.12.30-39-1-31А	2154

Ведомость расхода стали на дополнительные закладные изделия, кг

Марка элемента	Изделия закладные			Всего	Общий расход
	Арматура класса	Прокат марки			
		АIII	Вст 3 кл 2		
	ГОСТ 1781-82	ГОСТ 19003-74	ГОСТ 8509-86		
Ø10	Ø100 - 60x6	Ø100 - 63x6	Ø100		
ПС60.12.0-19-1-31А					
ПС60.12.25-29-1-31А	0,4	1,12	1,12	2,74	4,26
ПС60.12.30-29-1-31А					
ПС60.12.20-29-1-31А					
ПС60.12.25-39-1-31А					
ПС60.12.30-39-1-31А					

709-9-80.87		ЯСУ-0015СБ	
Стеновые панели ПС60.12.0-19-1-31А; ПС60.12.25-29-1-31А; ПС60.12.30-29-1-31А; ПС60.12.20-29-1-31А; ПС60.12.25-39-1-31А; ПС60.12.30-39-1-31А, сварочные чертежи		Стадия: Масса: Машштаб	
РП	см	табл	б/м
Лист 1	Лист 8 2		

Инв. склад, дата, наименование

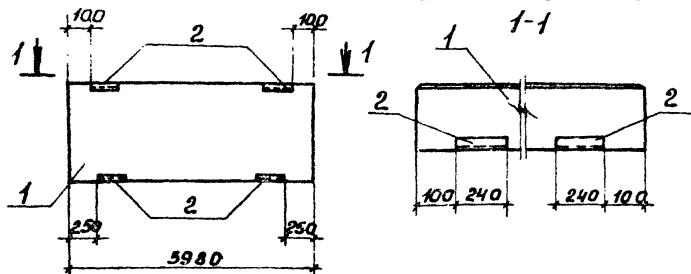
Нач. отд. Платонова И.И.  
 Инж. Платонова А.И.  
 Инж. Чиркина Е.А.  
 Инженер Константинов В.И.

Альбом 2

Инв. склад, дата, наименование	Обозначение	Наименование	Документация	Сборочный чертеж	Сборочный чертеж	Сборочные единицы	Закладная деталь М2	Код. из испол. л. н.					Примечание	
								01	02	03	04	05		
	1.030.1-1-1-1	Стл ЖИП												
	1.030.1-1-1-1	05, АСУП												
	2.1030.1-1-1-3	30-01												2,14 кг

709-9-80.87 ЯСУ-0015

Нач. отд. Платонова И.И.	Инж. Платонова А.И.	Инж. Чиркина Е.А.	Инженер Константинов В.И.
Лист 1	Лист 8 2		



Обозначение	Наименование	Масса кг
ЛСЦ-0016	ПС60.12.20-2Я-1-32Я	1439
-01	ПС60.12.25-3Я-1-32Я	1799
-02	ПС60.12.30-3Я-1-32Я	2159

Ведомость расхода стали на дополнительные закладные изделия

Изделия закладные

Марка элемента	Арматура класса		Прокат марки		Всего	Общий расход		
	А III		ВстЗ кп2					
	ГОСТ 5781-82		ГОСТ 19903-74				ГОСТ 8509-86	
φ10	Итого	60x6	Итого	63x6	Итого			
ПС60.12.20-2Я-1-32Я	0,8	0,8	2,24	2,24	5,48	5,48	8,52	8,52
ПС60.12.25-3Я-1-32Я								
ПС60.12.30-3Я-1-32Я								

709-9-80.87

ЛСЦ-0016СБ

Стеновые панели  
ПС60.12.20-2Я-1-32Я;  
ПС60.12.25-3Я-1-32Я;  
ПС60.12.30-3Я-1-32Я

Стадия Масса Места  
рп см б/м  
табл /м

Сборочный чертеж

Лист Листов  
ЭНЕРГОСЕТЬ ПРОЕКТ  
Южное отделение  
г. Ростов-на-Дону, 1987

Формат А4

Шифр проекта / Подп. и дата / Изм. шифр

Инженер Данилов  
Начальник Матонюк  
Инженер Матонюк  
Рис. Данилов  
Вед. Ширшина  
Инженер Константинов

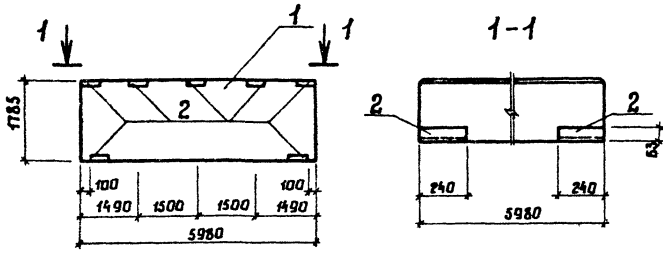
Шифр проекта / Подп. и дата / Изм. шифр

Льбом 2

Обозначение	Наименование	Документация	Сборочный чертеж	Сборочные единицы	Закладная деталь М2	Листов		Масса
						от	до	
1 1030.1-1.1-1	05, лист							
2 1030.1-1.1-3	30-01							2,14 кг

ЛСЦ-0016	
Лист	Листов
Стеновые панели	ПС60.12.20-2Я-1-32Я
	ПС60.12.25-3Я-1-32Я
	ПС60.12.30-3Я-1-32Я
ЭНЕРГОСЕТЬ ПРОЕКТ	Южное отделение
г. Ростов-на-Дону, 1987	Спецификация

Альбом 2



Обозначение	Наименование	Масса кг
ЯСУ-0017	ПС60.18.2.0-1Я-1-32Я	2175
-01	ПС60.18.2.5-2Я-1-32Я	2715
-02	ПС60.18.3.0-2Я-1-32Я	3245

ведомость расхода стали на дополнительные закладные изделия, кг

Марка элемента	Изделия закладные							всего	Общий расход			
	Арматура класса				Прокат марки							
	Я II		III		ВСт3кп2							
	ГОСТ 5781-82		ГОСТ8509-86		ГОСТ19903-74							
φ10	φ12	φ14	φ16	Итого	ЛБЗ 63x6	Итого	-60x6	Итого				
ПС60.18.2.0-1Я-1-32Я						1.4	9.59	9.59	3.92	14.91	14.91	
ПС60.18.2.5-2Я-1-32Я												
ПС60.18.3.0-2Я-1-32Я												

109-9-80.87

ЯСУ-0017СБ

Стеновые панели  
ПС60.18.2.0-1Я-1-32Я  
ПС60.18.2.5-2Я-1-32Я  
ПС60.18.3.0-2Я-1-32Я  
Сборочный чертёж

Стация	Масса	Масштаб
РП	См. табл.	1/1
Лист 1	Листов 2	

ЭНЕРГОСЕТЬПРОЕКТ  
Южное отделение  
Ростов-на-Дону, 1987

Формат А4

Инд. № табл. Подл. и дата. Взам. инв. №

Исполн.	С.И. Жуков
Провер.	
Исп.	
Контр.	
Директор	

Инд. № табл.	Подл. и дата.	Взам. инв. №	Обозначение	Наименование	Кол. на элемент ЯСУ-0017		Примечание
					01	02	
1			1.030.1-1-1-1	Стеновые панели	7	7	
2			1.030.1-1-1-3	Сборочный чертёж			2.14кг
3				Сборочные единицы			
4				Закладная деталь М2			

Инд. № табл. Подл. и дата. Взам. инв. №

Инд. № табл.	Подл. и дата.	Взам. инв. №	Обозначение	Наименование	Кол. на элемент ЯСУ-0017		Примечание
					01	02	
1			1.030.1-1-1-1	Стеновые панели	7	7	
2			1.030.1-1-1-3	Сборочный чертёж			2.14кг
3				Сборочные единицы			
4				Закладная деталь М2			

109-9-80.87 ЯСУ-0017

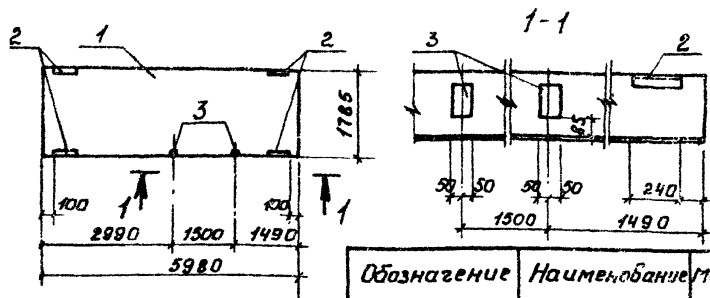
Лист		
Лист	2	2
Стеновые панели		
ПС60.18.2.0-1Я-1-32Я		
ПС60.18.2.5-2Я-1-32Я		
ПС60.18.3.0-2Я-1-32Я		
Спецификация		

ЭНЕРГОСЕТЬПРОЕКТ  
Южное отделение  
г. Ростов-на-Дону, 1987

Исполн. С.И. Жуков  
Провер. [подпись]  
Исп. [подпись]  
Контр. [подпись]  
Директор [подпись]

Формат А4

Льבות 2



Обозначение	Наименование	Масса кг
АСЦ-0018	ПСВ.18.2.0-4А-1-37А	2204
-01	ПС60.18.2.0-4А-2-37А	2204
-02	ПС60.18.2.5-4А-1-37А	2731
-03	ПС60.18.2.5-4А-2-37А	2731
-04	ПС60.18.3.0-6А-1-37А	3254
-05	ПС60.18.3.0-6А-2-37А	3254

Бедомость расхода стали на дополнительные закладные изделия кг

Марка элемента	Изделия закладные						Всего	Общий расход			
	Арматура класса А III			Прокат марки В ст 3 кп 2							
	ГОСТ 5781-82			ГОСТ 19903-74							
	Ø10	Ø12	Ø14	Штота 100x6-60x6	Штота 63x6	Штота					
ПС60.18.2.0-4А-1-37А	1,56			1,56	2,0	2,24	4,24	5,48	5,48	11,28	11,28
ПС60.18.2.0-4А-2-37А											
ПС60.18.2.5-4А-1-37А											
ПС60.18.2.5-4А-2-37А											
ПС60.18.3.0-6А-1-37А											
ПС60.18.3.0-6А-2-37А											

709-9-80.87

АСЦ-0018СБ

Стандия	Масса см.	Масштаб
рп	табл.	Ø м
Лист 1	Листов 2	

Стеновые панели ПС60.18.2.0-4А-1-37А; ПС60.18.2.0-4А-2-37А; ПС60.18.2.5-4А-1-37А; ПС60.18.2.5-4А-2-37А; ПС60.18.3.0-6А-1-37А; ПС60.18.3.0-6А-2-37А. Сборочный чертеж

ЭНЕРГО СЕТЬ ПРОЕКТ Южное отделение г. Ростов-на-Дону 1987 формат А4

Лист 1 из 1  
Исполнитель: Плещинский  
Проверил: Плещинский  
Инженер: Константинов

Нач. отд. Плещинский  
Н. контр. Плещинский  
Рук. эк. Данилова  
Ведущий Куркина  
Инженер Константинов

Льבות 2

Обозначение	Наименование	Кол-во исполн.					Масса кг	Примечание
		01	02	03	04	05		
1	1.030.1-1-1-1 07; АСЦ-ТТ	4	4	4	4	4	2,14 кг	
2	1.030.1-1-1-3 30-01	2	2	2	2	2	1,38 кг	
3	1.030.1-1-1-3 36	2	2	2	2	2		

Шифр лит.

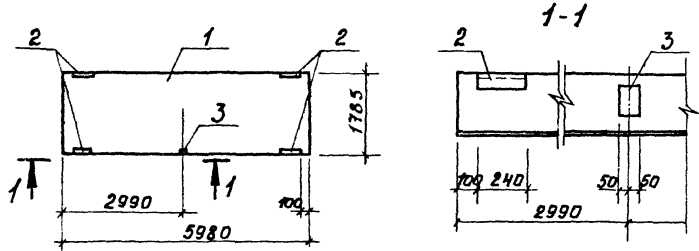
709-9-80.87 АСЦ-0018

Стеновые панели ПС60.18.2.0-4А-1-37А; ПС60.18.2.0-4А-2-37А; ПС60.18.2.5-4А-1-37А; ПС60.18.2.5-4А-2-37А; ПС60.18.3.0-6А-1-37А; ПС60.18.3.0-6А-2-37А. Сборочный чертеж

ЭНЕРГО СЕТЬ ПРОЕКТ Южное отделение г. Ростов-на-Дону 1987 формат А4



Альбом 2



Обозначение	Наименование	Масса кг
АСУ-0019	ПС60.18.20-4Я-1-376	2250
-01	ПС60.18.25-4Я-1-376	2740
-02	ПС60.18.30-6Я-1-376	3250

Ведомость расхода стали на дополнительные закладные изделия, кг

Марка элемента	Изделия закладные								
	Арматура класса АIII		Прокат марки ВСт3 кп2						Объем в кг
	ГОСТ 5781-82		ГОСТ 19903-74		ГОСТ 8509-86				
ПС60.18.20-4Я-1-376	1,18	1,18	1,0	2,24	3,24	5,48	5,48	9,9	
ПС60.18.25-4Я-1-376									
ПС60.18.30-6Я-1-376									

709-9-80.87 АСУ-0019СБ

Станд	Масса	Масштаб			
			рп	см. табл.	д/м
ПС60.18.20-4Я-1-376					
ПС60.18.25-4Я-1-376					
ПС60.18.30-4Я-1-376					

Нач. отд. Платонов  
Н. Кант. Платонов  
Рук. зр. Данилов  
Вед. инж. Чурсина  
Инжен. Константинов

Формат А4

Альбом 2

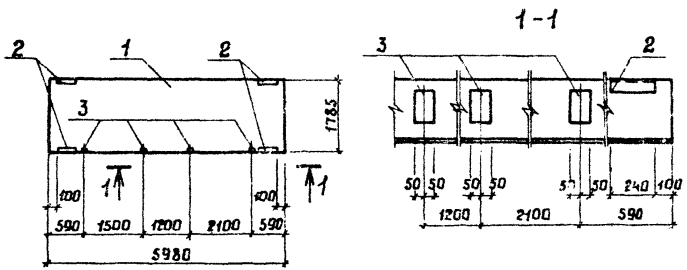
Имя, табл. Подп. и дата. Взам. инв. №

Обозначение	Наименование	Документация	Кол. на исполн.		АСУ-0019	Примечание
			-	01 02		
1	1.030.1-1.1-1	Сборочный гертсж	1	1		
2	1.030.1-1.1-3	Закладная деталь М2	4	4		2, 14кг
3	1.030.1-1.1-3	Закладная деталь М9	1	1		1,38 кг

709-9-80.87 АСУ-0019

Стеновые панели  
ПС60.18.20-4Я-1-376  
ПС60.18.25-4Я-1-376  
ПС60.18.30-4Я-1-376  
Южное отделение  
г. Ростов-на-Дону 1987

Формат А4



Обозначение	Наименование	Масса кг
ЯСУ - 0020	ПС60.18.2.0-4Я-1-378	2204
-01	ПС60.18.2.5-4Я-1-378	2734
-02	ПС60.18.3.0-6Я-1-378	3254

Ведомость расхода стали на дополнительные закладные изделия, кг

Марка элемента	Изделия закладные						Всего	Итого
	Арматура класса			Прокат марки				
	А III			ВСт 3 кп2				
	ГОСТ 5781-82		ГОСТ 19903-74	ГОСТ 8509-86		Всего		
ПС60.18.2.0-4Я-1-378	φ10		Итого	100×8	60×6	Итого	263×6	Итого
ПС60.18.2.5-4Я-1-378	2.32	2.32	4.0	2.24	6.24	5.48	5.48	14.04
ПС60.18.3.0-6Я-1-378								14.04

709-9-80.87		ЯСУ-0020СБ		
Стеновые панели ПС60.18.2.0-4Я-1-378; ПС60.18.2.5-4Я-1-378; ПС60.18.3.0-6Я-1-378		Стая	Масса	Масштаб
Сборочный чертеж		РП	Ст. табл.	б/м
Лист 1 / Листов 2		ЭНЕРГОСЕТЬПРОЕКТ Южное отделение г. Ростов-на-Дону, 1987		

Формат А4

Шифр альбома, Подл. и дата, Изменился

Нач. отд. Платонова  
Н. контр. Платонова  
Рук. гр. Данилова  
Бединак Чурсина

Кол. на исполн.	ЯСУ-0020		Примечание
	01	02	
4	4	4	2.14кг
4	4	4	1.38кг
4	4	4	6Я-1-378
4	4	4	ПС60.18.2.0-4Я-1-378
4	4	4	4Я-1-378
4	4	4	ПС60.18.2.5-4Я-1-378
4	4	4	4Я-1-378
4	4	4	ПС60.18.2.0-4Я-1-378

Наименование	Документация	Шифр	Формат
Сборочный чертеж	Сборочные единицы		
Закладная деталь М2	Закладная деталь М9		

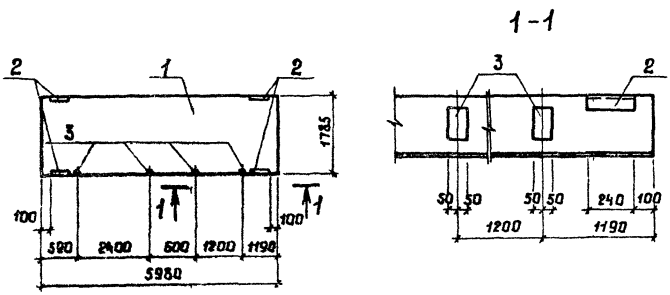
Обозначение	Шифр	Формат
1.030.1-1-1-1	07.ЯСУ-77	
2.1.030.1-1-1-3	30-01	
3.1.030.1-1-1-3	36	

709-9-80.87		ЯСУ-0020	
Стеновые панели	Лист	Лист	Лист
ПС60.18.2.0-4Я-1-378	2	2	2
ПС60.18.2.5-4Я-1-378			
ПС60.18.3.0-6Я-1-378			
Спецификация			

Нач. отд. Платонова  
Н. контр. Платонова  
Рук. гр. Данилова  
Бединак Чурсина

Формат А4

Льбом 2



Обозначение	Наименование	Масса кг
ЯСУ-0021	ПС60.18.2.0-4Я-1-37Г	2204
-01	ПС60.18.2.5-4Я-1-37Г	2734
-02	ПС60.18.3.0-6Я-1-37Г	3254

Забезпечення витрат сталі на додаткові закладні изделия, кг

Марка элемента	Изделия закладные								Всего	Общий расход
	Литатура класса		Прокат марки							
	Лит.		ВСтЗ КП2							
	ГОСТ 5781-82		ГОСТ 19903-74			ГОСТ 8509-86				
	φ10		Углерод	100×8	60×6	Углерод	153×63×6			
ПС60.18.2.0-4Я-1-37Г	2.32	2.32	4.0	2.24	6.24	5.48		5.48	14.04	14.04
ПС60.18.2.5-4Я-1-37Г										
ПС60.18.3.0-6Я-1-37Г										

709-9-80.87 ЯСУ-0021СВ		Стадия	Масса	Масштаб
Стеновые панели	ПС60.18.2.0-4Я-1-37Г ПС60.18.2.5-4Я-1-37Г ПС60.18.3.0-6Я-1-37Г	рп	см. табл.	б/м
Сварочный чертеж		Лист 1	Листов 2	

Нач. отд. Платанова  
Ин. контр. Платанова  
Рук. гр. Данцова  
Вед. инж. Чурсина  
Инженер Константинова

Лит. и дата. Вып. 2

Льбом 2

Лит. и дата. Вып. 2

Обозначение	Наименование	Кол. на цехов. ЯСУ-0021		Примечание
		01	02	
1. 1.030.1-1-1-1-1-1	Сборочный чертеж	4	4	
2. 1.030.1-1-1-1-3	Сборочные единицы	4	4	2.14кг
3. 1.030.1-1-1-1-3	Закладная деталь М2	4	4	1.58кг
	Закладная деталь М9	4	4	

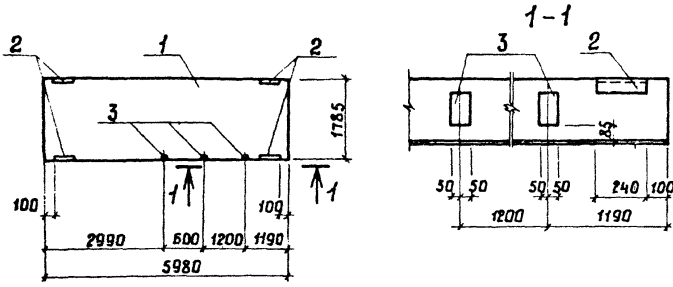
  

Лист	Листов
1	2

709-9-80.87 ЯСУ-0021	
Стеновые панели	ПС60.18.2.0-4Я-1-37Г ПС60.18.2.5-4Я-1-37Г ПС60.18.3.0-6Я-1-37Г
Спецификация	

Формат А4



Обозначение	Наименование	Масса кг
АСУ- 0022	ПС60.18.2.0-4Я-1-37Д	2201
-01	ПС60.18.2.5-4Я-1-37Д	2733
-02	ПС60.18.3.0-6Я-1-37Д	3253

Ведомость расхода стали на дополнительные закладные изделия кг

Марка элемента	Изделия закладные						всего	общий расход
	Арматура класса		Прокат марки					
	АIII		ВСт3 кп 2					
	ГОСТ 5781-82		ГОСТ 19903-74		ГОСТ 8509-86			
ПС60.18.2.0-4Я-1-37Д								
ПС60.18.2.5-4Я-1-37Д	1.94					5.48	12.55	
ПС60.18.3.0-6Я-1-37Д							12.55	

709-9-80.87

АСУ-0022СБ

Стеновые панели  
ПС60.18.2.0-4Я-1-37Д  
ПС60.18.2.5-4Я-1-37Д  
ПС60.18.3.0-6Я-1-37Д  
Сборочный чертеж

Студия	Масса	Масштаб
РП	см. табл.	Б/М

Лист 1 Листов 2  
ЭНЕРГОСЕТЬПРОЕКТ  
Южное отделение  
г. Ростов-на-Дону, 1987  
Формат Я4

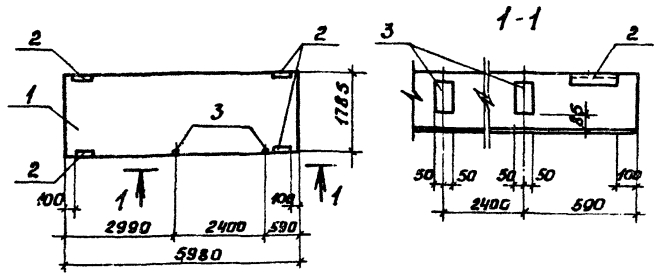
Шифр по плану и дата. Взам.инв.№

Нач. отд. Платонова  
Н. контр. Платонова  
Рук. гр. Данилова  
Бр. инж. Чурсина  
Инженер: Константинов

Шифр по плану и дата. Взам.инв.№

Обозначение	Наименование	Документация	Кол. на исполн.	АСУ-0022	Примечание
1	1.030.1-1.1-1	АСУ-17			
2	1.030.1-1.1-3	30-01			2.14кг
3	1.030.1-1.1-3	36			1.38кг

709-9-80.87		АСУ 0022	
Лист	Лист	Лист	Лист
2	2	2	2
Стеновые панели		Стеновые панели	
ПС60.18.2.0-4Я-1-37Д		ПС60.18.2.0-4Я-1-37Д	
ПС60.18.2.5-4Я-1-37Д		ПС60.18.2.5-4Я-1-37Д	
ПС60.18.3.0-6Я-1-37Д		ПС60.18.3.0-6Я-1-37Д	
Спецификация		Спецификация	
Нач. отд. Платонова		Нач. отд. Платонова	
Н. контр. Платонова		Н. контр. Платонова	
Рук. гр. Данилова		Рук. гр. Данилова	
Бр. инж. Чурсина		Бр. инж. Чурсина	
Инженер: Константинов		Инженер: Константинов	



Обозначение	Наименование	Масса кг
АСУ-0023	ПС60.18.20-4Я-1-37Е	2201
-01	ПС60.18.2.5-4Я-1-37Е	2731
-02	ПС60.18.3.0-6Я-1-37Е	3251

Ведомость расхода стали на дополнительные закладные изделия, кг

Имя, инициалы, должность и дата

Марка элемента	Изделия закладные								Общая масса	Всего
	Артикул		Прокат		марки		ВСтЗ кп2			
	Гост	Диаметр	Гост	Размер	Гост	Размер	Всего			
ПС60.18.2.0-4Я-1-37Е	1,56	1,56	2,0	2,24	4,24	5,48	5,48	11,28	11,28	
ПС60.18.2.5-4Я-1-37Е										
ПС60.18.3.0-6Я-1-37Е										

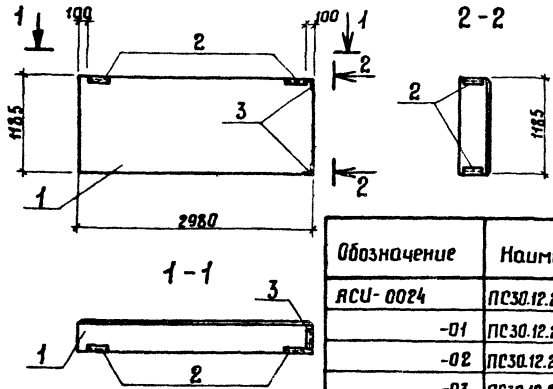
709-9-80.87		АСУ-0023св	
стеночные панели		Сборочный чертеж	
ПС60.18.2.0-4Я-1-37Е		ПС60.18.2.5-4Я-1-37Е	
ПС60.18.3.0-6Я-1-37Е		ПС60.18.3.0-6Я-1-37Е	
		рп	см. табл.
		лист 1	лист 2
		ЭНЕРГОСЕТЬПРОЕКТ Южное отделение г.Ростов-на-Дону	

Формат Я4

Имя, инициалы, должность и дата

Обозначение	Наименование		Материал	Кол. на исполнении АСУ-0023		Примечание
	Документация	сборочный чертеж		01	02	
1. 1.030.1-1.1-1	07 АСУТТ	сборочный чертеж	ШУФР			
2. 1.030.1-1.1-3	30-01	Закладная деталь М2	ШУФР	4	4	2,14 кг
3. 1.030.1-1.1-3	36	Закладная деталь М6	ШУФР	2	2	1,38 кг

709-9-80.87		АСУ-0023	
		Стеночные панели	
		ПС60.18.2.0-6Я-1-37Е	
		ПС60.18.2.5-6Я-1-37Е	
		ПС60.18.3.0-6Я-1-37Е	
		Стелцефикация	
		Южное отделение г.Ростов-на-Дону	
		Формат Я4	



Обозначение	Наименование	Масса кг
ЯСУ-0024	ПСЗО.12.2.0-6Я-1-53Я	727
-01	ПСЗО.12.2.0-6Я-2-53Я	727
-02	ПСЗО.12.2.5-6Я-1-53Я	907
-03	ПСЗО.12.2.5-6Я-2-53Я	907
-04	ПСЗО.12.3.0-6Я-1-53Я	1077
-05	ПСЗО.12.3.0-6Я-2-53Я	1077

Бедность расхода стали на дополнительные закладные изделия, кг

Марка элемента	Изделия закладные			Общий расход			
	Арматура класса		Прокат марки				
	Я #	ВСт 3 кп 2					
	ГОСТ 5781-82	ГОСТ 19903-74	ГОСТ 8509-86				
ПСЗО.12.2.0-6Я-1-53Я							
ПСЗО.12.2.0-6Я-2-53Я	1.28	1.12	1.12	4.58	4.58	6.98	6.98
ПСЗО.12.2.5-6Я-1-53Я							
ПСЗО.12.2.5-6Я-2-53Я							
ПСЗО.12.3.0-6Я-1-53Я							
ПСЗО.12.3.0-6Я-2-53Я							

709-9-80.87

ЯСУ-0024СБ

Стеновые панели: ПСЗО.12.2.0-6Я-1-53Я; ПСЗО.12.2.0-6Я-2-53Я; ПСЗО.12.2.5-6Я-1-53Я; ПСЗО.12.2.5-6Я-2-53Я; ПСЗО.12.3.0-6Я-1-53Я; ПСЗО.12.3.0-6Я-2-53Я

Стация	Масса см. табл.	Масштаб б/м
РП		

Лист 1 Листов 2  
ЭНЕРГОСЕТЬПРОЕКТ  
Ключевое отделение  
Ростов-на-Дону, 1987

Ш.б. М.проект.	Подп. и дата	Взам. инж.п.	Взам. инж.п.
Маш. отд.	Платонова	Григорьев	
Н.контр.	Платонова	Григорьев	
Рук. гр.	Данилова	Григорьев	
Бед. инж.	Чурсина	Григорьев	
Инженер	Константинов	Григорьев	

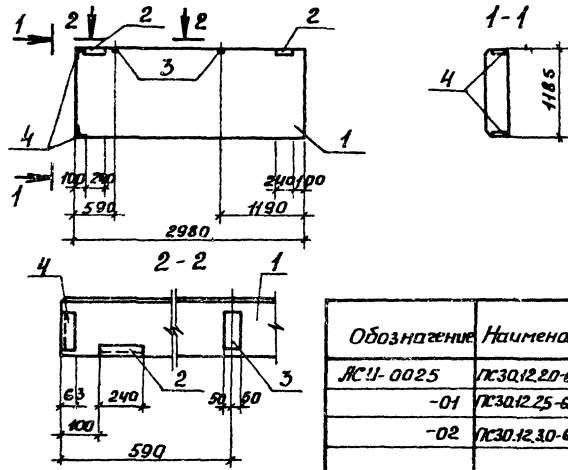
Обозначение	Наименование	Код. н.д. исполн.	ЯСУ-0024					Примечание
			01	02	03	04	05	
1	1.030.1-1-1-1 02 ЯСУ-0024							
2	1.030.1-1-1-3 30-02							2.14 кг
3	1.030.1-1-1-3 35-01							1.36 кг

709-9-80.87 ЯСУ-0024

Лист	Листов
1	2

Стеновые панели: ПСЗО.12.2.0-6Я-1-53Я; ПСЗО.12.2.0-6Я-2-53Я; ПСЗО.12.2.5-6Я-1-53Я; ПСЗО.12.2.5-6Я-2-53Я; ПСЗО.12.3.0-6Я-1-53Я; ПСЗО.12.3.0-6Я-2-53Я. Спецификация.  
г. Ростов-на-Дону, 1987

Альбом 2



Обозначение	Наименование	Масса кг
АСУ-0025	ПС30.12.20-69-1-536	730
-01	ПС30.12.25-69-1-536	910
-02	ПС30.12.30-69-1-536	1080

Ведомость расхода стали на дополнительные закладные изделия кг

Марка элемента	Изделия закладные						Общий расход		
	Артатура класса		Прокат марки		Всего	Общий расход			
	А III		В ст3кп2						
	ГОСТ 5781-82	ГОСТ 19903-74	ГОСТ 8509-86						
φ10	Шт.шт	100x4-60x6	Шт.шт	26,3x63x6	Шт.шт				
ПС30.12.20-69-1-536	2,04	2,04	2,0	1,12	3,12	4,58	4,58	2,74	2,74
ПС30.12.25-69-1-536									
ПС30.12.30-69-1-536									
709-9-80.87 АСУ-0025С6									
Стеновые панели ПС30.12.20-69-1-536				Стация	Масса	Масштаб			
ПС30.12.25-69-1-536				рп	см	δ/м			
ПС30.12.30-69-1-536				Лист 1 Листов 2					
Сборочный чертеж				ЭНЕРГО СЕТЬ ПРОЕКТ					
				Июное отделение г. Ростов-на-Дону 1983					

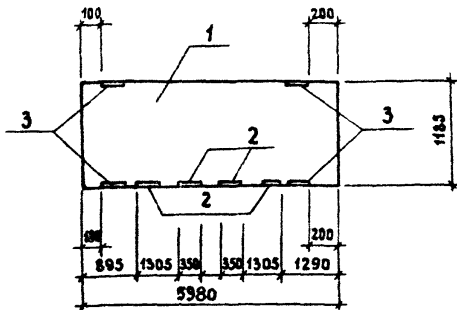
Формат А4

Имя, инициалы, Подпись и дата, Взам.инв.№

Альбом 2

Обозначение	Наименование	Код на испол.н.	АСУ-0025(применение)		Масса кг	Шт.шт
			01	02		
1 1.0301-1-1-1	02-Лист				2,14кг	
2 1.0301-1-1-3	30-01				1,38кг	
3 1.0301-1-1-3	3-6				1,36кг	
4 1.0301-1-1-3	35-01					
Итого: 4,88 кг						
709-9-80.87 АСУ-0025						
Стеновые панели						
Лист 1 Листов 2						
ЭНЕРГО СЕТЬ ПРОЕКТ						
Июное отделение г. Ростов-на-Дону 1983						

Албом 2



Формат	Зона	Позиц	Обозначение	Наименование	Кол	Примечание
				<u>Документация</u>		
			1432 - 15	Стеновые панели		
				Сборочные единицы		
		1	1432 - 15 вып.1 л.3	ПС600.12-1АІУ-Т-1	1	1220 кг
		2	1432 - 15 вып.2 л.5	Закладная деталь М2	4	дополнит. закладные
		3	1432 - 15 вып.2 л.5	Закладная деталь М1	4	

Забеломств расхода стали на дополнительные закладные изделия, кг

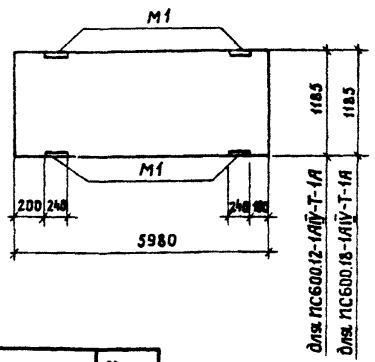
Марка элемента	Изделия закладные										Общая масса	расход		
	Арматура класса					Прокат марки								
	А III					ВСт 3 КП 2								
	ГОСТ 5781 - 82					ГОСТ 8509 - 86								
ПС 600.12-1АІУ-Т-1	0,75		Штоко	L56-5					Штоко			1,49	2,24	2,24

Панель ПС 600.12-1АІУ-Т-1Б отличается от ПС600.12-1АІУ-Т-1 по серии 1432-15 вып.1 лист 3 установкой дополнительных закладных деталей поз. 2 и перестановкой закладных деталей поз. 3 по данному чертежу

		709 - 9 - 80.87	АСИ-0026	Стандия	Масса	Масштаб
		Стеновая панель ПС600.12-1АІУ-Т-15		РН	1229 кг	б/м
Нач. отд	Платонова			Лист 1	Листов 1	
Н. контр	Данилова	ЭНЕРГОСЕТЬПРОЕКТ Южное отделение г. Ростов-на-Дону, 1987				
Рук. гр.	Данилова					
Вед. инж.	Чурсина					
Инженер	Константинова					

формат А 4

Албом 2



Обозначение	Наименование	Масса кг
1432-15Б1.3-АСИ0027	ПС 600.12-1АІУ-Т-1А	1220
1432-15Б1.5-АСИ0027	ПС 600.12-1АІУ-Т-1А	1870

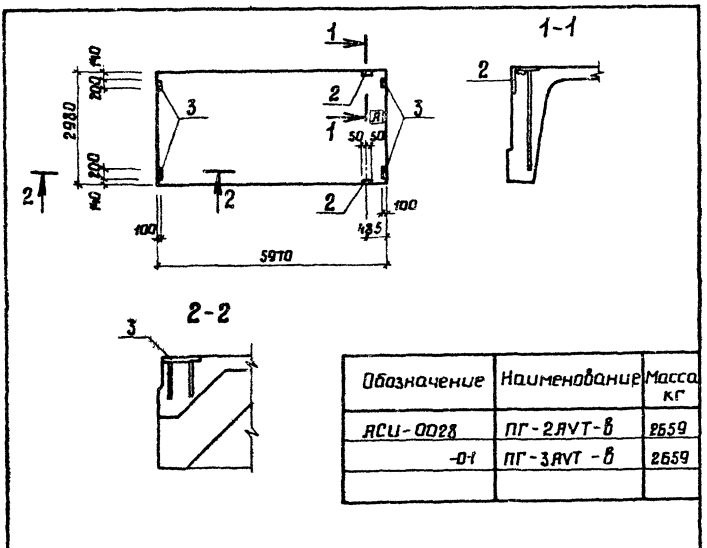
для ПС600.12-1АІУ-Т-1А  
для ПС600.18-1АІУ-Т-1А

Панели ПС 600.12-1АІУ-Т-1А и ПС600.18-1АІУ-Т-1А отличаются соответственно от ПС600.12-1АІУ-Т-1 и ПС 600.18-1АІУ-Т-1 по серии 1432-15 вып.1 перестановкой закладных деталей М1 по данному чертежу

		709 - 9 - 80.87	АСИ-0027	Стандия	Масса	Масштаб
		Стеновые панели ПС 600.12-1АІУ-Т-1А ПС 600.18-1АІУ-Т-1А		РН	см. табл.	б/м
Нач. отд	Платонова			Лист 1	Листов 1	
Н. контр	Данилова	ЭНЕРГОСЕТЬПРОЕКТ Южное отделение г. Ростов-на-Дону, 1987				
Рук. гр.	Данилова					
Вед. инж.	Чурсина					
Инженер	Константинова					

формат А 4



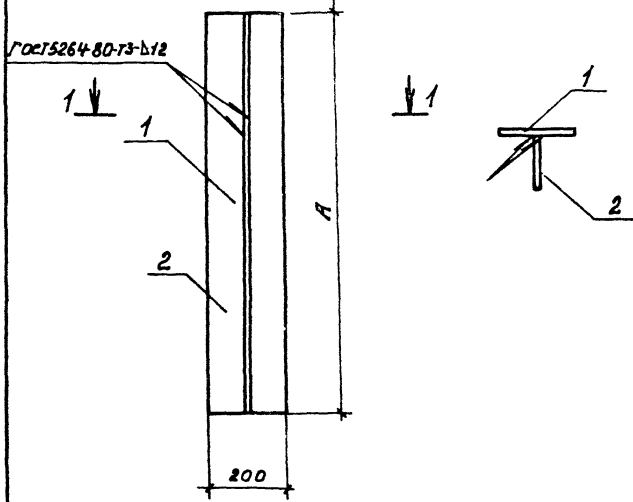


Марка элемента	Изделия закладные						Общий расход	
	Арматура класса А III			Прокат марки ВСт3				
	ГОСТ 5781-82		ГОСТ 103-76	ГОСТ 8509-86		всего		
	φ10	φ14	штырь	штырь	штырь			
ПГ-2ЯУТ-б	1.42	0.2	1.62	5.2	5.2	1.68	8.5	8.5
ПГ-3ЯУТ-б	1.42	0.2	1.62	5.2	5.2	1.68	8.5	8.5

709-9-80.87		АСУ-0028СБ	
Плиты покрытия ПГ-2ЯУТ-б; ПГ-3ЯУТ-б		Сталь	Масса
Сборочный чертеж		РП	Масштаб
		Лист 1	Листов 2
Нач. отд. Платонова		ЭНЕРГОСЕТЬПРОЕКТ	
Н.контр. Платонова		Южная отделение	
Рык. гр. Данилова		Ростов-на-Дону, 1981	
вед. инж. Чурсина		Формат А4	
Инженер Кочеткова			

Шкала: 1:1

Обозначение	Наименование	Кол. на исполн.		Примечание
		01	АСУ-0028	
ГОСТ 22701.1-77	Документация Плиты железобетонные предварительно напряженные размером б-з м для покрытия производственных зданий	×		
ГОСТ 22701.1-77	Сборочные единицы Плиты покрытия ПГ-2ЯУТ ПГ-3ЯУТ	×		
ГОСТ 22701.5-77	Закладная деталь М9	2	2	4.25 кг
ГОСТ 22701.5-77	Закладная деталь М8	4	4	1.7 кг
Шкала: 1:1				
		709-9-80.87		АСУ-0028
		Плиты покрытия ПГ-2ЯУТ-б; ПГ-3ЯУТ-б		Лист 2
		Спецификация		Лист 2
				ЭНЕРГОСЕТЬПРОЕКТ
				Кожаное отделение
				г. Ростов-на-Дону, 1981
				Формат А4



Обозначение	Марка	А мм	Масса, кг
ЯСУ 0029	НС1	2070	70,8
-01	НС2	2670	124,0

709-9-80.87

ЯСУ-0029СВ

Насадки  
НС1; НС2

Сборочный чертёж

Стадия	Масса кг	Листов
рп	см.	Листов 7

ЭНЕРГО СЕТЬ ПРОЕКТ  
Южное отделение  
г. Ростов-на-Дону 1991

Формат А4

Имя, Подпись, Подпись, Дата

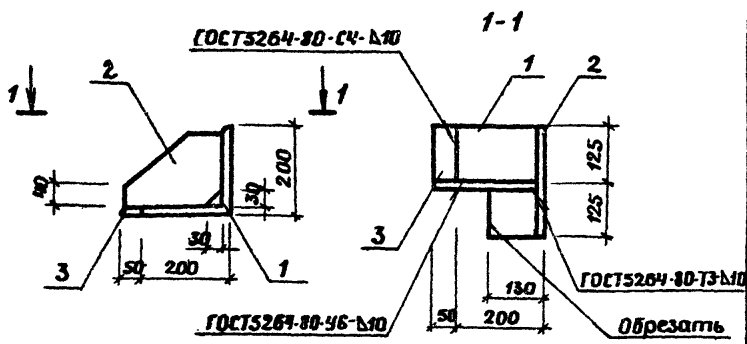
Обозначение	Наименование	Кол. на элемент ЯСУ-0029		Примечание
		01	02	
Я3	Документация			
Я4	Технические требования			
	Сборочный чертёж			
	Акт сдачи			
Б4	Половое	1		45,5
	С = 2070			
	Половое			
	С = 2070			
Б4	Половое	1		25,3
	С = 2670			
	Половое			
	С = 2670			
Б4	Половое	1		83,8
	С = 2670			
Б4	Половое	1		40,2
	С = 2670			
		709-9-80.87		ЯСУ-0029
				Стадия Лист Листов
				рп 7
				ЭНЕРГО СЕТЬ ПРОЕКТ
				Южное отделение
				г. Ростов-на-Дону 1991
				Формат А4

Имя, Подпись, Подпись, Дата

Ильин, г.г. Данилов, г.г.  
Научова, г.г. Платонова, г.г.  
Кузнецов, г.г. Данилова, г.г.  
Дук, ч.р. Данилова, г.г.  
Куркина, г.г. Куркина, г.г.  
Куркина, г.г. Куркина, г.г.

Ильин, г.г. Данилов, г.г.  
Научова, г.г. Платонова, г.г.  
Кузнецов, г.г. Данилова, г.г.  
Дук, ч.р. Данилова, г.г.  
Куркина, г.г. Куркина, г.г.

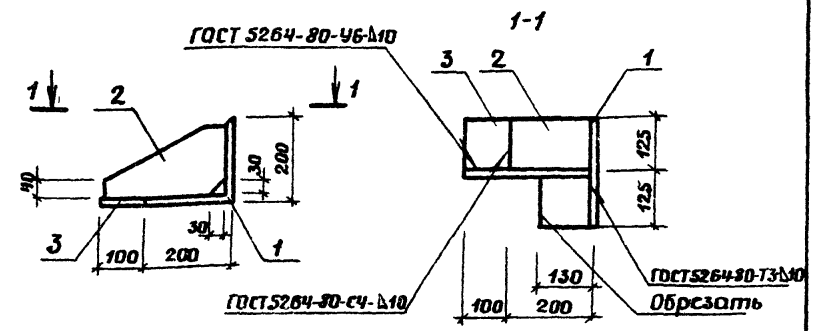
Альбом 2



Форм. з.Она	Гов.	Обозначение	Наименование	Кол	Примечание
<u>Документация</u>					
А3		АСЦ-ТТ	Технические требования		
<u>Детали</u>					
			Уголок 200×14 ГОСТ 8509-86 Ст 3 сп ГОСТ 535-79		
Б4	1	АСЦ-0030.1	ℓ = 250	1	10.7 кг
			Полоса 10×180×230 ГОСТ 103-76 Ст 3 сп ГОСТ 535-79		
Б4	2	АСЦ-0030.2	ℓ = 250	1	3.3 кг
			Полоса 14×50×125 ГОСТ 103-76 Ст 3 сп ГОСТ 535-79		
Б4	3	АСЦ-0030.3	ℓ = 125	1	0.7 кг

709-9-80.87			АСЦ-0030		
Гл. инж. п. Данилов Нач. отд. Платонов н. контр. Платонов Рук. гр. Данилова Вед. инж. Чурсина Цеполн. Маликова	Консоль опорная РК-2А	Станд	Масса	Масшт	
		рп	14.7 кг	1:10	
		Лист 1 Листов 1			
ЭНЕРГОСЕТЬПРОЕКТ Южное отделение г. Ростов-на-Дону 1987					

Формат А4



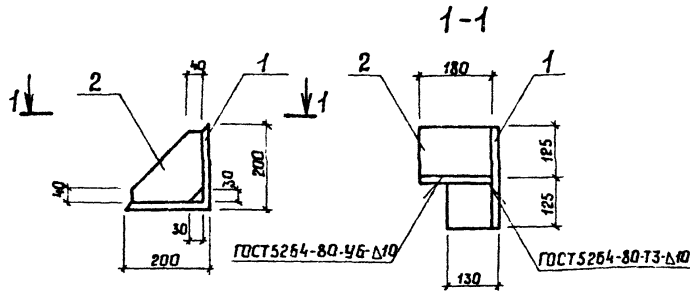
Форм. з.Она	Гов.	Обозначение	Наименование	Кол	Примечание
<u>Документация</u>					
А		АСЦ-ТТ	Технические требования		
<u>Детали</u>					
			голок 200×14 ГОСТ 8509-86 Ст 3 сп ГОСТ 535-79		
Б4	1	АСЦ-0031.1	ℓ = 250	1	10.7 кг
			Полоса 10×180×280 ГОСТ 103-76 Ст 3 сп ГОСТ 535-79		
Б4	2	АСЦ-0031.2	ℓ = 250	1	4.0 кг
			Полоса 14×100×125 ГОСТ 103-76 Ст 3 сп ГОСТ 535-79		
Б4	3	АСЦ-0031.3	ℓ = 125	1	1.4 кг

709-9-80.87			АСЦ-0031		
Гл. инж. п. Данилов Нач. отд. Платонов н. контр. Платонов Рук. гр. Данилова Вед. инж. Чурсина Цеполн. Маликова	Консоль опорная РК-1А	Станд	Масса	Масшт	
		рп	16.1 кг	1:10	
		Лист 1 Листов 1			
ЭНЕРГОСЕТЬПРОЕКТ Южное отделение г. Ростов-на-Дону 1987					

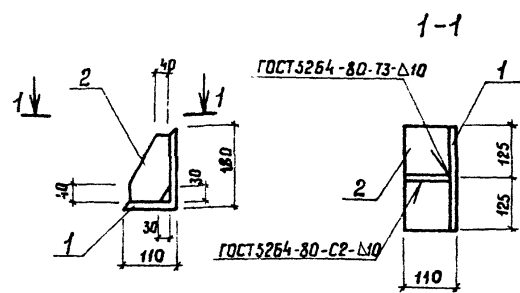
Формат А4

Лист 1 из 1

Лист 1 из 1



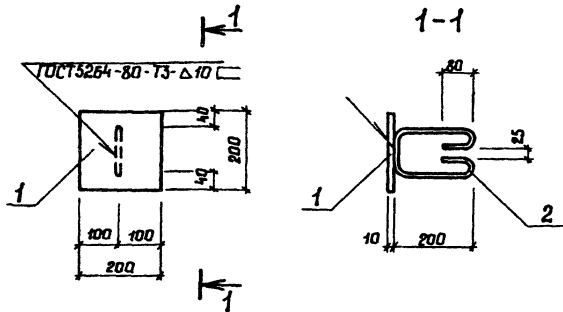
Формат	Зона	Поз.	Обозначение	Наименование	Кол.	Примечание
				<u>Документация</u>		
А3			ЯСУ-ТТ	Технические требования		
				<u>Детали</u>		
				Уголок 200×14 ГОСТ 8509-86 Ст 3 сп ГОСТ 535-79		
Б4		1	ЯСУ-0032.1	ℓ = 250	1	10.7 кг
				Полоса 10×180×180 ГОСТ 103-76 Ст 3 сп ГОСТ 535-79		
Б4		2	ЯСУ-0032.2	ℓ = 250	1	2.5 кг



Формат	Зона	Поз.	Обозначение	Наименование	Кол.	Примечание
				<u>Документация</u>		
А3			ЯСУ-ТТ	Технические требования		
				<u>Детали</u>		
				Уголок 180×110×10 ГОСТ 8510-86 Ст 3 сп ГОСТ 535-79		
Б4		1	ЯСУ-0033.1	ℓ = 250	1	5.6 кг
				Полоса 10×100×180 ГОСТ 103-76 Ст 3 сп ГОСТ 535-79		
Б4		2	ЯСУ-0033.2	ℓ = 250	1	1.96 кг

Исполн.	Подп.	Дата	Взам. инб.	Исполн.	Подп.	Дата	Взам. инб.
Глинжт. Данилов	<i>Данилов</i>			Нач. отд. Платонова	<i>Платонова</i>		
Н. контр. Платонова	<i>Платонова</i>			Рук. гр. Данилова	<i>Данилова</i>		
Вед. инж. Чурсина	<i>Чурсина</i>			Исполн. Маликова	<i>Маликова</i>		
709-9-80.87			ЯСУ-0032			Студия Масса Масштаб	
Кансоль опорная РК-3Я			РП 132 кг 1:10		Лист 1 Листов 1		
ЭНЕРГОСЕТЬПРОЕКТ Южное отделение Ростов-на-Дону, 1987							Формат Я4

Исполн.	Подп.	Дата	Взам. инб.	Исполн.	Подп.	Дата	Взам. инб.
Глинжт. Данилов	<i>Данилов</i>			Нач. отд. Платонова	<i>Платонова</i>		
Н. контр. Платонова	<i>Платонова</i>			Рук. гр. Данилова	<i>Данилова</i>		
Вед. инж. Чурсина	<i>Чурсина</i>			Исполн. Маликова	<i>Маликова</i>		
709-9-80.87			ЯСУ-0033			Студия Масса Масштаб	
Кансоль опорная РК-5			РП 7,55 кг 1:10		Лист 1 Листов 1		
ЭНЕРГОСЕТЬПРОЕКТ Южное отделение Ростов-на-Дону, 1987							Формат Я4



Вид	Зона	Лист	Обозначение	Наименование	Кол.	Примеч.
				<u>Документация</u>		
ЯЗ			ЯСУ-ТТ	Технические требования		
				<u>Детали</u>		
				Полоса 200x10 ГОСТ 103-76 Ст 3сп ГОСТ 535-79		
Б4	1		ЯСУ-0034.1	ℓ = 200	1	3.14
				10-ЯТ ГОСТ 5781-82		
Б4	2		ЯСУ-0034.2	ℓ = 840	1	0.51

709-9-80.87

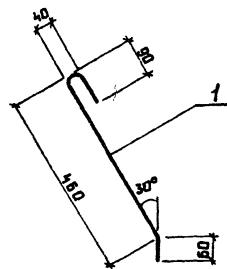
ЯСУ-0034

Закладное изделие  
МН1

Сталь	Масса	Масштаб
РП	3,65 кг	1:10
Лист 1	Листов 1	

ЭНЕРГОСЕТЬПРОЕКТ  
Южное отделение  
Ростов-на-Дону, 1987

Формат Я4



Длина — 550 мм

Вид	Зона	Лист	Обозначение	Наименование	Кол.	Примеч.
				<u>Документация</u>		
				<u>Детали</u>		
				Полоса 200x10 ГОСТ 103-76 Ст 3сп ГОСТ 535-79		
				ℓ = 200	1	3.14
				10-ЯТ ГОСТ 5781-82		
				ℓ = 840	1	0.51

Вид	Зона	Лист	Обозначение	Наименование	Кол.	Примеч.
				<u>Документация</u>		
				<u>Детали</u>		
				Полоса 200x10 ГОСТ 103-76 Ст 3сп ГОСТ 535-79		
				ℓ = 200	1	3.14
				10-ЯТ ГОСТ 5781-82		
				ℓ = 840	1	0.51

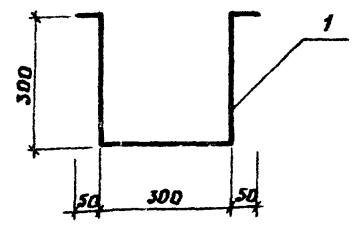
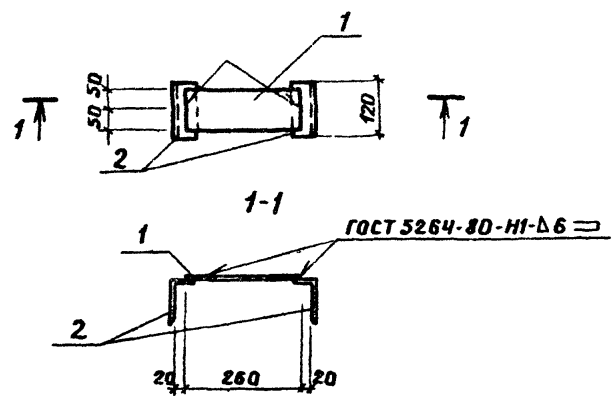
  

709-9-80.87			ЯСУ-0035		
Сталь	Масса	Масштаб	Сталь	Масса	Масштаб
РП	0,86 кг	1:10	РП	0,86 кг	1:10
Лист 1	Листов 1		Лист 1	Листов 1	

ЭНЕРГОСЕТЬПРОЕКТ  
Южное отделение  
Ростов-на-Дону, 1987

Формат Я4

Альбом 2



Длина - 1000 мм

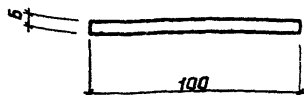
Формат	Зона	Позиция	Обозначение	Наименование	Кол.	Примеч.
				<u>Документация</u>		
А3			АСЦ-ТТ	Технические требования		
				<u>Детали</u>		
				Полоса 100×6 ГОСТ 103-76 Ст3сп ГОСТ 535-79		
Б4	1		АСЦ-0036.1	ℓ = 260	1	1.22
				УГОЛОК 100×63×6 ГОСТ Ст3сп ГОСТ 535-79		
Б4	2		АСЦ-0036.2	ℓ = 120	2	0.9

Шифр листа, Полн. и дата, 63 акт. инж.

709-9-80.87			АСЦ-0036		
Лин. инж.	Пр.	Данилов	Стан.	Масса	Масшт.
Инж. пр.	Данилов	<i>Данилов</i>	рп	3.02 кг	1:10
Инж. пр.	Лягачев	<i>Лягачев</i>	Лист 1	Листов 1	
Инж. пр.	Лягачев	<i>Лягачев</i>	ЭНЕРГОСЕТЬПРОЕКТ		
Инж. пр.	Лягачев	<i>Лягачев</i>	Южное отделение		
Инж. пр.	Лягачев	<i>Лягачев</i>	г. Ростов-на-Дону 1987		
Инж. пр.	Лягачев	<i>Лягачев</i>	Формат А4		

Шифр листа, Полн. и дата, 63 акт. инж.

709-9-80.87			АСЦ-0037		
Лин. инж.	Пр.	Данилов	Стан.	Масса	Масшт.
Инж. пр.	Данилов	<i>Данилов</i>	рп	1.53 кг	
Инж. пр.	Лягачев	<i>Лягачев</i>	Лист 1	Листов 1	
Инж. пр.	Лягачев	<i>Лягачев</i>	ЭНЕРГОСЕТЬПРОЕКТ		
Инж. пр.	Лягачев	<i>Лягачев</i>	Южное отделение		
Инж. пр.	Лягачев	<i>Лягачев</i>	г. Ростов-на-Дону 1987		
Инж. пр.	Лягачев	<i>Лягачев</i>	Формат А4		



Длина — 100 мм

ТО9 - 9 - 80.87

ЯСУ - 0038

Соединительный элемент  
МС 1

Стадия	Масса	Масштаб
РП	0.47 кг	1:10

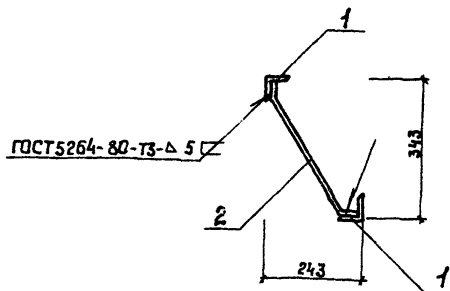
Лист 1 | Листов 1

Полоса 5 × 100 × 100 ГОСТ 1103-76  
Ст 3 сп ГОСТ 535-79

ЭНЕРГОСЕТЬПРОЕКТ  
Южное отделение  
Ростов-на-Дону, 1987

Имя, И.п.обл. Подп. и дата. Взам.инв.№

Инж.пр.	Данилов	<i>[Signature]</i>
Нач.отд.	Платанова	<i>[Signature]</i>
Н.контр.	Платанова	<i>[Signature]</i>
Руч.гр.	Данилова	<i>[Signature]</i>
Вед.инж.	Чурсина	<i>[Signature]</i>
Инжен.	Куякова	<i>[Signature]</i>



Имя, И.п.обл.	Подп. и дата.	Взам.инв.№	Обозначение	Наименование	Кол.	Примеч.
			ЯСУ-ТТ	Документация		
				Технические требования		
				Детали		
				Угелак 53×5 ГОСТ 8309-88 Ст 3 сп ГОСТ 535-79		
Б4	1		ЯСУ-0039.1	ℓ = 150	2	0.72
				12 ЯЭ ГОСТ 5781-82		
Б4	2		ЯСУ-0039.2	ℓ = 430	1	0.38

ТО9 - 9 - 80.87

ЯСУ - 0039

Закладное изделие  
МН5

Стадия	Масса	Масштаб
РП	1.82 кг	1:10

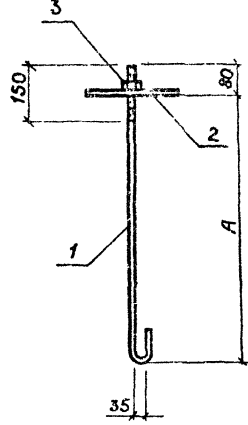
Лист 1 | Листов 1

ЭНЕРГОСЕТЬПРОЕКТ  
Южное отделение  
Ростов-на-Дону, 1987

Имя, И.п.обл. Подп. и дата. Взам.инв.№

Инж.пр.	Данилов	<i>[Signature]</i>
Нач.отд.	Платанова	<i>[Signature]</i>
Н.контр.	Платанова	<i>[Signature]</i>
Руч.гр.	Данилова	<i>[Signature]</i>
Вед.инж.	Чурсина	<i>[Signature]</i>
Инжен.	Куякова	<i>[Signature]</i>

Обозначение	Марка	А мм	Масса кг
АСЦ-0040	МН6	1300	5.81
- 01	МН7	1700	6.06



<b>709-9-80.87 АСЦ-0040СБ</b>	
<b>Закладные изделия МН6; МН7 Сборочный чертёж</b>	станд
	Масса
	Масшт
	рп см. табл.
	Лист 1 Листов 2
	ЭНЕРГДЕТЪПРОЕКТ Южное отделение г. Ростав-на-Дону
	Формат А4

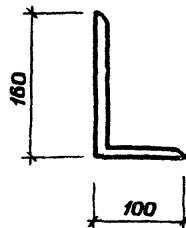
Инженер	Данилов	<i>[Signature]</i>
Начальник	Платонов	<i>[Signature]</i>
Инженер	Платонов	<i>[Signature]</i>
Инженер	Данилова	<i>[Signature]</i>
Инженер	Чурсина	<i>[Signature]</i>
Инженер	Кучукова	<i>[Signature]</i>

Обозначение	Наименование	Кол. на исполн.		АСЦ-0040	Примечание
		01	02		
АСЦ-ТТ	Документация	1	1		
АСЦ-0040	Технические требования				
АСЦ-0040	Сборочный чертёж				
АСЦ-0040	Детали				
АСЦ-0040	10 А1 ГОСТ 5781-82	1	1		0.89
АСЦ-0040	Р = 1450				1.14
АСЦ-0040	Р = 1850				
АСЦ-0040	250 мм ГОСТ 103-76				
АСЦ-0040	Полоса Ст 3СП ГОСТ 535-79				
АСЦ-0040	Р = 250	1	1		4.91
АСЦ-0040	Гайка М10	1	1		0.01

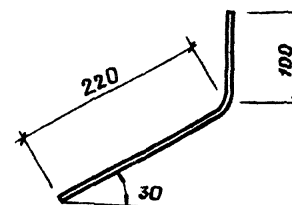
<b>709-9-80.87 АСЦ-0040</b>	
<b>Закладные изделия МН6, МН7 Спецификация</b>	станд
	Масса
	Масшт
	рп см. табл.
	Лист 1 Листов 2
	ЭНЕРГДЕТЪПРОЕКТ Южное отделение г. Ростав-на-Дону
	Формат А4



Альбом 2



Длина — 200 мм



Длина — 320 мм

Цифровой код, Подпись, Дата

Взам. инв. №

Гл. инж. пр.	Данилов	<i>Данилов</i>
Нач. отд.	Платонов	<i>Платонов</i>
н. конт.	Платонов	<i>Платонов</i>
Рук. гр.	Данилова	<i>Данилова</i>
Ст. инж.	Киреева	<i>Киреева</i>

709-9-80.87 АСУ-0041			
Соединительный элемент ЦТ-2	Став.	Масса	Масшт.
	рп	3,96 кг	
Уголок 160x100-10 ГОСТ 8510-86 в ст 3 КП ГОСТ 535-79	Лист /	Листов /	
	ЭНЕРГОСЕТЬПРОЕКТ Южное отделение г. Ростов-на-Дону 1987		

Формат А4

Цифровой код, Подпись, Дата

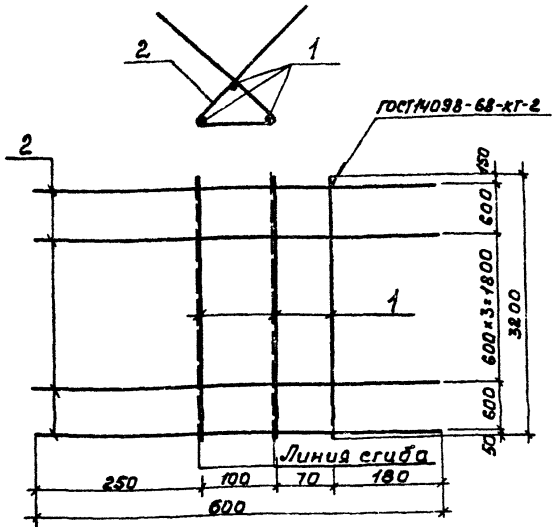
Взам. инв. №

Гл. инж. пр.	Данилов	<i>Данилов</i>
Нач. отд.	Платонов	<i>Платонов</i>
н. конт.	Платонов	<i>Платонов</i>
Рук. гр.	Данилова	<i>Данилова</i>
Ст. инж.	Киреева	<i>Киреева</i>

709-9-80.87 АСУ-0042			
Соединительный элемент ЦТ-1	Став.	Масса	Масшт.
	рп	0,3 кг	
12 А1 ГОСТ 5781-82	Лист /	Листов /	
	ЭНЕРГОСЕТЬПРОЕКТ Южное отделение г. Ростов-на-Дону 1987		

Формат А4

Листом 2



Формат	Зона	Листы	Обозначение	Наименование	Кол.	Примеч.
				<u>Документация</u>		
А3			АСЦ-ТТ	Технические требования		
				<u>Детали</u>		
Б4	1		АСЦ-0043	ф 12 А III ГОСТ 5781-82 R=3200	3	2,84 кг
Б4	2		АСЦ-0043.01	ф 8 А I ГОСТ 5781-82 R=600	6	0,24 кг

Инв. Листов. Подп. и дата. 33 ак инв. Л

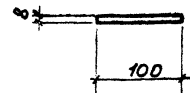
709-9-80.87 АСЦ-0043

Сетка арматурная  
С1

Стадия	Масса	Масштаб
рп	9,96 кг	
Лист 1	Листов 1	

ЭНЕРГОСЕТЬПРОЕКТ  
Южное отделение  
г. Ростов-на-Дону, 1987  
Формат А4

Инж. пр. Данилов  
Нач. отд. Платонова  
Н. контр. Платонова  
Рук. зр. Данилова  
Ст. инж. Киреева



Длина — 300 мм

Инв. Листов. Подп. и дата. 33 ак инв. Л

709-9-80.87 АСЦ-0044

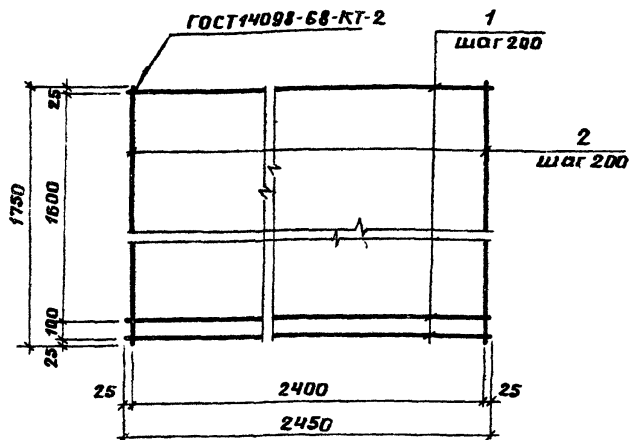
Соединительный  
элемент полоса  
8x100x300

Полоса 8x100 ГОСТ 103-76  
8x100x300 2 ГОСТ 535-79

Стадия	Масса	Масштаб
рп	1,9 кг	
Лист 1	Листов 1	

ЭНЕРГОСЕТЬПРОЕКТ  
Южное отделение  
г. Ростов-на-Дону, 1987  
Формат А4

Инж. пр. Данилов  
Нач. отд. Платонова  
Н. контр. Платонова  
Рук. зр. Данилова  
Ст. инж. Киреева



Формат	Зона	Позиц	Обозначение	Наименование	Кол	Примеч
				<u>Документация</u>		
А3			АСИ - ТТ	Технические требования		
				<u>Детали</u>		
Б4	1		АСИ-0045.1	2А III ГОСТ 5781-82 $\ell = 2450$	13	2.18 кг
Б4	2		АСИ-0045.2	$\ell = 1750$	10	1.55 кг

709-9-80.87

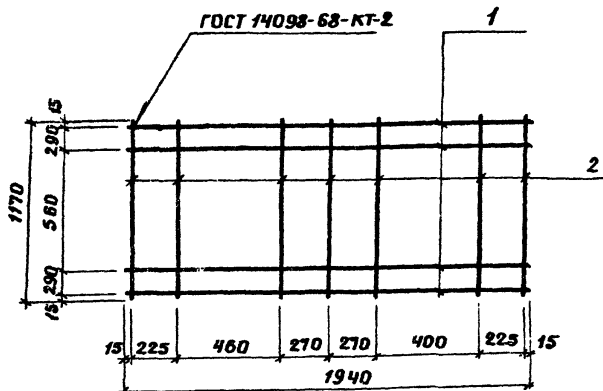
АСИ-0045

Сетка арматурная с2

Станд	Масса	Мощн.
рп	43.8 кг	

Лист 1 / Листов 1  
 ЭНЕРГОСЕТЬПРОЕКТ  
 Южное отделение  
 г.Ростов-на-Дону 1987  
 формат А4

Гл. инж. Данилов  
 Нач. отд. Платонов  
 Н. канц. Платонов  
 Рук. гр. Данилова  
 Вед. инж. Чурсина  
 Инжен. Кукоба



Формат	Зона	Позиц	Обозначение	Наименование	Кол	Примеч
				<u>Документация</u>		
А3			АСИ - ТТ	Технические требования		
				<u>Детали</u>		
Б4	1		АСИ-0046.1	8А III ГОСТ 5781-82 $\ell = 1870$	4	0.74 кг
Б4	2		АСИ-0046.2	$\ell = 1170$	7	0.46 кг

709-9-80.87

АСИ-0046

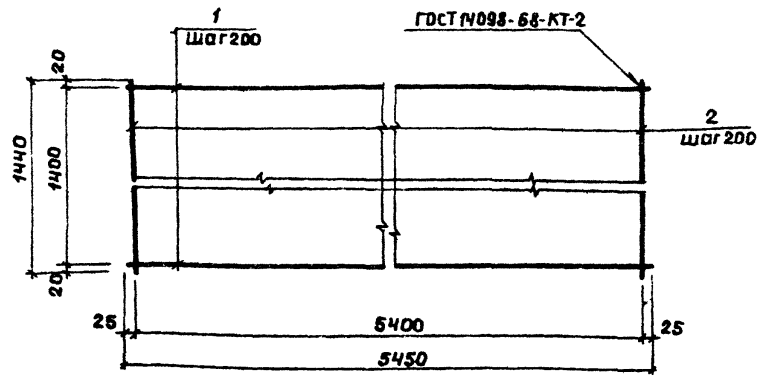
Сетка арматурная с3

Станд	Масса	Мощн.
рп	63 кг	

Лист 1 / Листов 1  
 ЭНЕРГОСЕТЬПРОЕКТ  
 Южное отделение  
 г.Ростов-на-Дону 1987  
 формат А4

Гл. инж. Данилов  
 Нач. отд. Платонов  
 Н. канц. Платонов  
 Рук. гр. Данилова  
 Вед. инж. Чурсина  
 Инжен. Кукоба

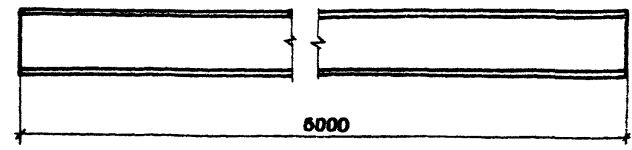
Альбом 2



Форм	Зона	Позиц	Обозначение	Наименование	Кол	Примеч
				<u>Документация</u>		
А3			АСЦ-ТТ	Технические требования		
				<u>Детали</u>		
				10А III ГОСТ 5781-82		
Б4	1		АСЦ-0047.1	ℓ = 5450	8	3.36 кг
Б4	2		АСЦ-0047.2	ℓ = 1440	28	0.89 кг

Штукатурка, гипс, цемент, песок, известь

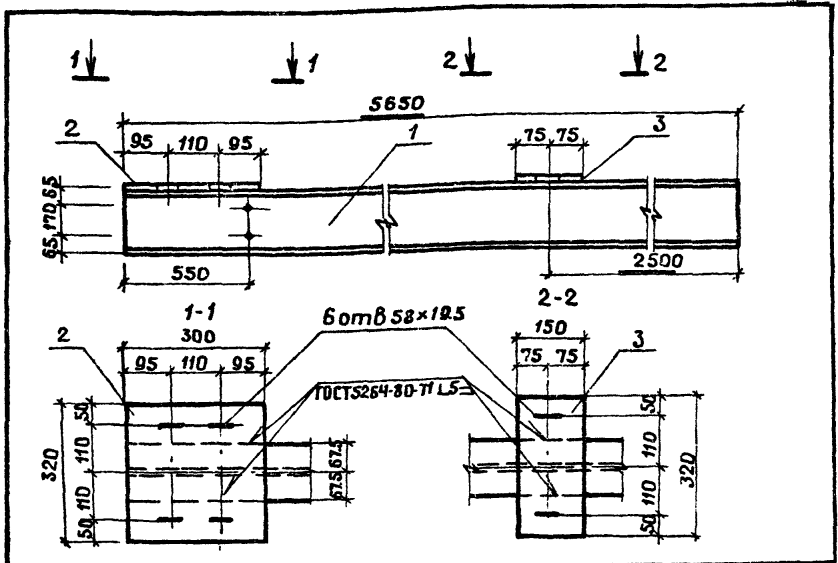
709-9-80.87		АСЦ-0047	
Сетка арматурная С4		Станд	Масса
рп	51.8 кг	Лист 1	Листов 1
ЭНЕРГОСЕТЬПРОЕКТ Южное отделение г. Ростов-на-Дону 1987 формат А4			



Штукатурка, гипс, цемент, песок, известь

709-9-80.87		АСЦ-0048	
Балка БМ 2		Станд	Масса
рп	301.2 кг	Лист 1	Листов 1
Двутавр 30М ГОСТ 19425-74 *		ЭНЕРГОСЕТЬПРОЕКТ Южное отделение г. Ростов-на-Дону 1987 формат А4	

Альбом 2



Форм	Зона	Позиц	Обозначение	Наименование	Код	Примеч
				<u>Документация</u>		
А3			АСИ-ТТ	Технические требования		
				<u>Детали</u>		
			Двутавр	30М ГОСТ 119425-74 Всг3 пс2 ГОСТ 535-79		
Б4	1		АСИ-0049.1	ℓ = 5650	1	283,83 кг
Б4	2		АСИ-0049.2	Полоса 300×10 ГОСТ 103-76 Ст3 ГОСТ 535-79 ℓ=320	1	7,54 кг
Б4	3		АСИ-0049.3	Полоса 150×10 ГОСТ 103-76 Ст3 ГОСТ 535-79 ℓ=320	1	3,77 кг

709-9-80.87 АСИ-0049

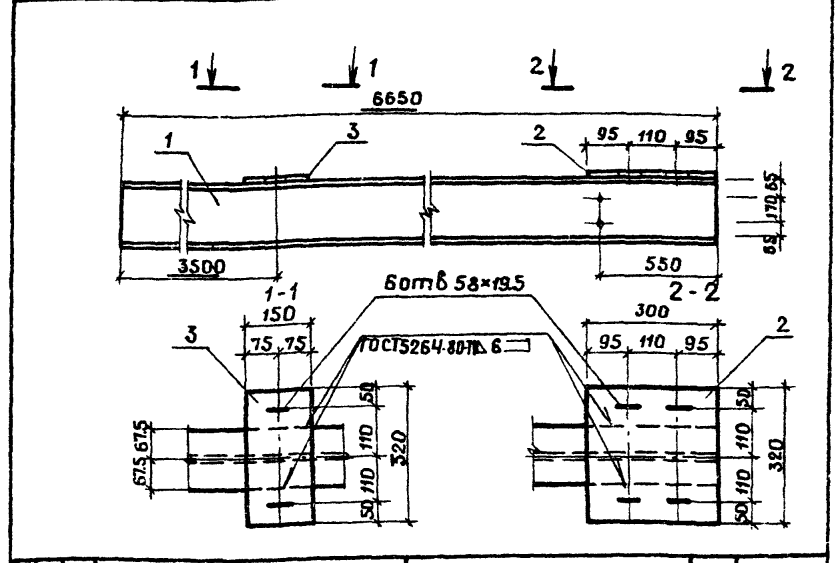
Болка БМ1

Сталь	Масса	Масштаб
рп	294,9 кг	1:20
Лист 1 Листов 1		

ЭНЕРГОСЕТЬПРОЕКТ  
Южное отделение  
г. Ростов-на-Дону 1987  
Формат А4

Шрифты: Лобп. и дата: В.З.М. ШНБ

Гл. инж. п.р. Данилов  
Нач. отд. Платонов  
Н. конт. Платонов  
Руч. гр. Данилова  
Ст. инж. Куреева  
Инжен. Курикова



Форм	Зона	Позиц	Обозначение	Наименование	Код	Примеч
				<u>Документация</u>		
А3			АСИ-ТТ	Технические требования		
				<u>Детали</u>		
			Двутавр	30М ГОСТ 119425-74 Всг3 пс2 ГОСТ 535-79		
Б4	1		АСИ-0050.1	ℓ = 6650	1	333,83 кг
Б4	2		АСИ-0050.2	Полоса 300×10 ГОСТ 103-76 Ст3 ГОСТ 535-79 ℓ=320	1	7,54 кг
Б4	3		АСИ-0050.3	Полоса 150×10 ГОСТ 103-76 Ст3 ГОСТ 535-79 ℓ=320	1	3,77 кг

709-9-80.87 АСИ-0050

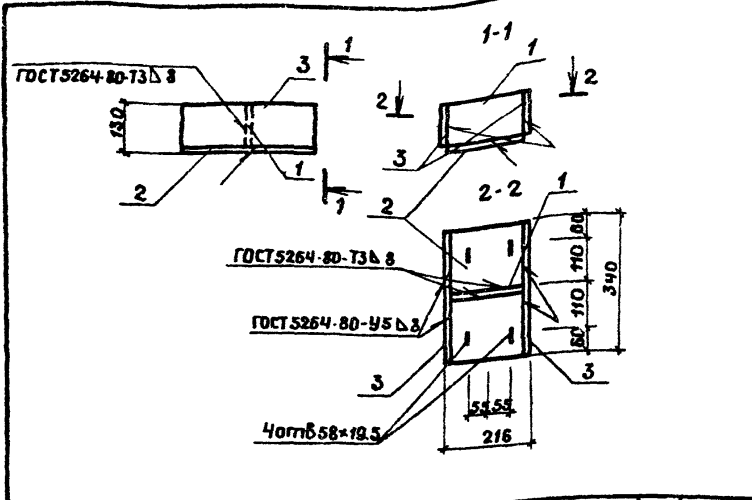
Болка БМ3

Сталь	Масса	Масштаб
рп	341,4 кг	1:20
Лист 1 Листов 1		

ЭНЕРГОСЕТЬПРОЕКТ  
Южное отделение  
г. Ростов-на-Дону 1987  
Формат А4

Шрифты: Лобп. и дата: В.З.М. ШНБ

Гл. инж. п.р. Данилов  
Нач. отд. Платонов  
Н. конт. Платонов  
Руч. гр. Данилова  
Ст. инж. Куреева  
Инжен. Курикова



Форм	Зона	Позиц	Обозначение	Наименование	кол	Примеч
<b>Документация</b>						
ИЗ			АСУ-ТТ	Технические требования		
<b>Детали</b>						
				Полоса 8x120 ГОСТ 103-76 Ст 3 сп ГОСТ 535-79		
БУ	1		АСУ-0051.1	$R = 200$	1	1.5
				Полоса 10x200 ГОСТ 103-76 Ст 3 сп ГОСТ 535-79		
БУ	2		АСУ-0051.2	$R = 340$	1	5.3
				Полоса 8x120 ГОСТ 103-76 Ст 3 сп ГОСТ 535-79		
БУ	3		АСУ-0051.3	$R = 340$	2	5.1

709-9-80.87 АСУ-0051

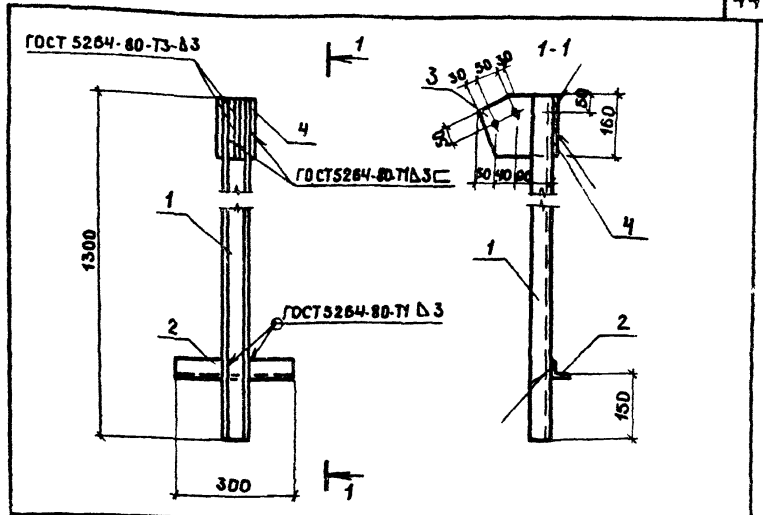
Металлоконструкция МК1

Станд	Масса	Масшт
РП	н.9кг	1:10

Лист 1 Листов 1  
ЭНЕРГОСЕТЬПРОЕКТ  
Южное отделение  
г.Ростов-на-Дону 1988  
Формат А4

Исполн. Лоп. и дата 1988.11.15

Лин. Данилов  
Нач. отд. Платонов  
н. конт. Платонов  
Рук. гр. Данилова  
Вед. шиф. Чурсина  
Инжен. Куюкова



Форм	Зона	Позиц	Обозначение	Наименование	кол	Примеч
<b>Документация</b>						
ИЗ			АСУ-ТТ	Технические требования		
<b>Детали</b>						
				Швеллер 60x50x3 ГОСТ 8278-89 Ст 3 сп ГОСТ 535-79		
БУ	1		АСУ-0052.1	$R = 1300$	1	4.6
				Уголок 50x5 ГОСТ 8509-86 Ст 3 сп ГОСТ 535-79		
БУ	2		АСУ-0052.2	$R = 300$	1	1.4
				Полоса 160x6 ГОСТ 103-76 Ст 3 сп ГОСТ 535-79		
БУ	3		АСУ-0052.3	$R = 180$	1	1.4
				Полоса 100x8 ГОСТ 103-76 Ст 3 сп ГОСТ 535-79		
БУ	4		АСУ-0052.4	$R = 180$	1	1.0

709-9-80.87 АСУ-0052

Металлоконструкция МК2

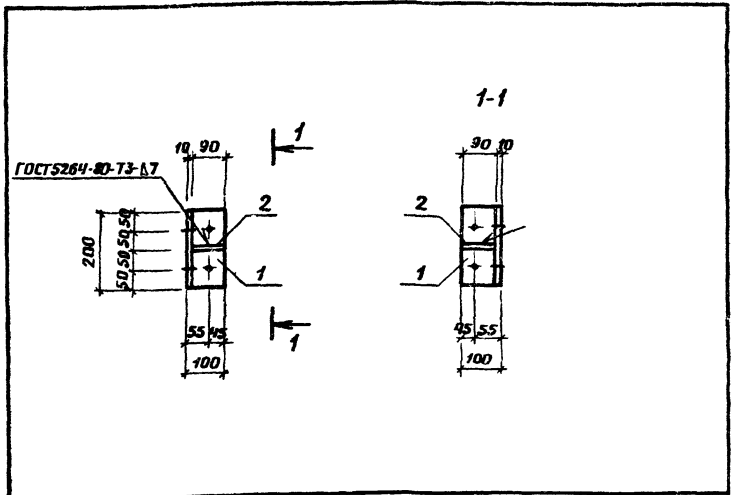
Станд	Масса	Масшт
РП	8.1кг	1:10

Лист 1 Листов 1  
ЭНЕРГОСЕТЬПРОЕКТ  
Южное отделение  
г.Ростов-на-Дону 1988  
Формат А4

Исполн. Лоп. и дата 1988.11.15

Лин. Данилов  
Нач. отд. Платонов  
н. конт. Платонов  
Рук. гр. Данилова  
Вед. шиф. Чурсина  
Инжен. Куюкова

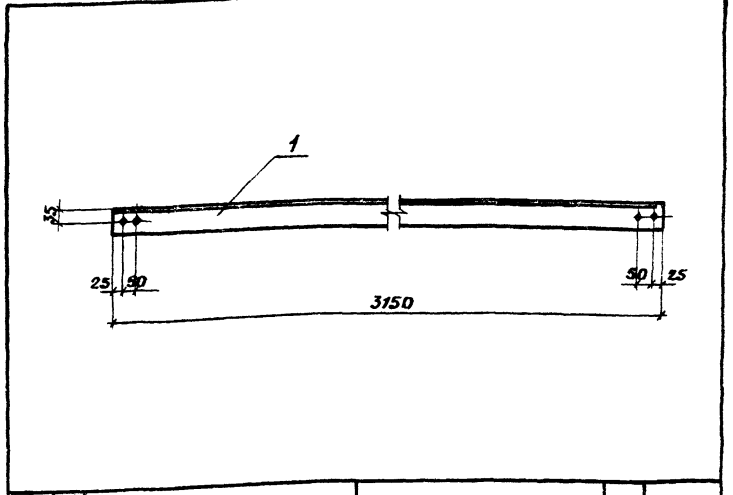
Альбом 2



Форм. зона	Позиц.	Обозначение	Наименование	кол	Примеч.
			<u>Документация</u>		
А3		АСЦ-ТТ	Технические требования		
			<u>Детали</u>		
			Уголок 100*7 ГОСТ 8509-86 ст 3 СП ГОСТ 535-79		
Б4	1	АСЦ-0053.1	ℓ = 200	1	2.2 кг
			Полоса 90*7 ГОСТ 103-76 ст 3 СП ГОСТ 535-79		
Б4	2	АСЦ-0053.2	ℓ = 90	1	0.5 кг

Шильников, Платонов, Чурсина, Цыганков

709-9-80.87		АСЦ-0053		
Металлоконструкция МК3		Став	Масса	Масшт.
		рп	2.7 кг	1:10
		Лист 1	Листов 1	
		ЭНЕРГОСЕТЬПРОЕКТ Южное отделение г. Ростов-на-Дону 1987		
		формат А4		

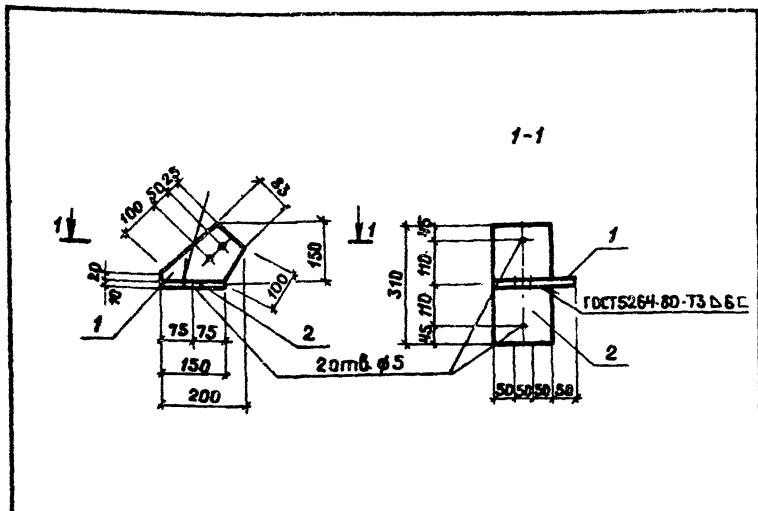


Форм. зона	Позиц.	Обозначение	Наименование	кол	Примеч.
			<u>Документация</u>		
А3		АСЦ-ТТ	Технические требования		
			<u>Детали</u>		
			Уголок 63*5 ГОСТ 8509-86 ст 3 СП ГОСТ 535-79		
Б4	1	АСЦ-0054	ℓ = 3150	1	15.2 кг

Шильников, Платонов, Чурсина, Цыганков

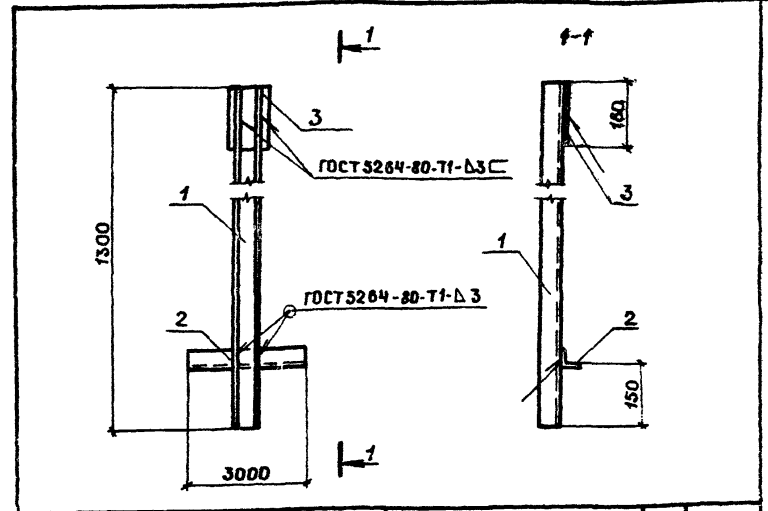
709-9-80.87		АСЦ-0054		
Металлоконструкция МК4		Став	Масса	Масшт.
		рп	15.2 кг	1:10
		Лист 1	Листов 1	
		ЭНЕРГОСЕТЬПРОЕКТ Южное отделение г. Ростов-на-Дону 1987		
		формат А4		

Альбом 2



Форм. зона	Позиц	Обозначение	Наименование	кол	Примеч
			<u>Документация</u>		
А3		АСИ-ТТ	Технические требования		
			<u>Детали</u>		
		Полоса	150×6 ГОСТ 103-76 ст 3 сп ГОСТ 535-79		
Б4	1	АСИ-0055.1	ℓ = 200	1	1.4
		Полоса	310×10 ГОСТ 103-76 ст 3 сп ГОСТ 535-79		
Б4	2	АСИ-0055.2	ℓ = 150	1	3.7

709-9-80.87		АСИ-0055		
Металлоконструкция МК 5		Станд	Масса	Масштаб
		рп	5.1	1:10
Лист 1		Листов 1		
ЭНЕРГОСЕТЬПРОЕКТ Южное отделение г. Ростов-на-Дону 1998		формат А4		



Форм. зона	Позиц	Обозначение	Наименование	кол	Примеч
			<u>Документация</u>		
А3		АСИ-ТТ	Технические требования		
			<u>Детали</u>		
		Швеллер	80×50×3 ГОСТ 3278-83 ст 3 сп ГОСТ 535-79		
Б4	1	АСИ-1056.1	Уголок ℓ = 1300 50×5 ГОСТ 8509-86 ст 3 сп ГОСТ 535-79	1	4.6
Б4	2		ℓ = 300	1	1.1
		Полоса	100×8 ГОСТ 103-76 ст 3 сп ГОСТ 535-79		
Б4	3	АСИ-0056.2	ℓ = 180	1	1.0

709-9-80.87		АСИ-0056		
Металлоконструкция МК 6		Станд	Масса	Масштаб
		рп	8.7 кг	1:10
Лист 1		Листов 1		
ЭНЕРГОСЕТЬПРОЕКТ Южное отделение г. Ростов-на-Дону 1998		формат А4		

ГЛАВ. ПРОЕКТОР  
ПРОЕКТИРОВЩИК  
ИСПОЛНИТЕЛЬ

ГЛАВ. ПРОЕКТОР  
ПРОЕКТИРОВЩИК  
ИСПОЛНИТЕЛЬ

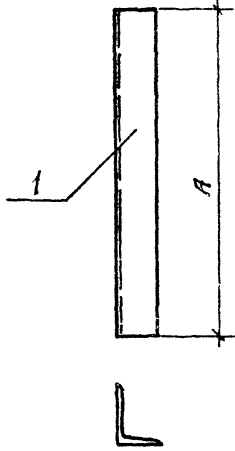
Инж. Данилов  
Нач. отд. Платонов  
И. конт. Платонов  
Рук. гр. Данилова  
Вед. инж. Чурсина

Инж. Данилов  
Нач. отд. Платонов  
И. конт. Платонов  
Рук. гр. Данилова  
Вед. инж. Чурсина  
Инженер Кудрява



Инв. № подл. Подп. и дата. Изм. №

Обозначение	Марка	А мм	Масса кг
709-9.80.87.АСЦ-0057	НУ1	2070	41,0
-01	НУ2	2070	41,0
-02	НУ3	2670	70,5
-03	НУ4	2670	70,5



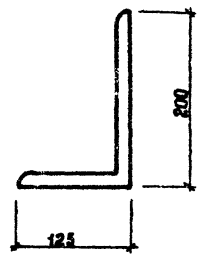
709-9-80.87	АСЦ-0057 СБ
Насадки НУ1 ÷ НУ4 Сборочный чертёж	
Инж.пр. Данилов	Инж.пр. Платонова
Нач.отд. Платонова	Инж.пр. Данилов
Рук.гр. Данилов	Инж.пр. Чурсина
Вед.инж. Чурсина	Инжен. Кулакова
Инжен. Кулакова	
Стадия	Масса
рп	см. табл.
Лист 1	Листов 1
ЭНЕРГО СЕТЬ ПРОЕКТ Южное отделение г. Ростов-на-Дону, 1987г.	
Формат А4	

Инв. № подл. Подп. и дата. Изм. №

Обозначение	Наименование	Кол. на исполн. АСЦ-0058			Примечание
		01	02	03	
АСЦ-1Г	Документация				
АСЦ-0057СБ	Технические требования				
	Сборочный чертёж				
	детали				
	Уголок 160x100x10 ГОСТ 8050-79				
АСЦ-0057.01	С = 2070	1			41,0
АСЦ-0057.02	С = 2070	1			41,0
	Уголок 180x110x10 ГОСТ 8050-79				
АСЦ-0057.03	С = 2670		1		70,5
АСЦ-0057.04	С = 2670		1		70,5

Инж.пр. Данилов	Инж.пр. Платонова	Инж.пр. Данилов	Инж.пр. Чурсина	Инжен. Кулакова
Нач.отд. Платонова	Инж.пр. Данилов	Инж.пр. Чурсина		
Рук.гр. Данилов	Инж.пр. Чурсина			
Вед.инж. Чурсина				
Инжен. Кулакова				
709-9-80.87 АСЦ-0057				
Насадки НУ1 ÷ НУ4 Спецификация				
Лист 1 из 1				
ЭНЕРГО СЕТЬ ПРОЕКТ Южное отделение г. Ростов-на-Дону, 1987г.				
Формат А4				

Листом 2



Длина — 360 мм

Инв. № табл.		Подп. и дата		630 мм ширина			
				709-9-80.87	АСУ-0058		
Инж.пр.	Данилов	Дан		Соединительный элемент ТК-5	Стадия	Масса	Масштаб
Нач.отд.	Платонова	Плат			РП	9.96кг	
Н.контр.	Платонова	Плат			Лист 1	Листов 1	
Рук.гр.	Данилова	Дан			Уголок В-200×125×11ГОСТ8510×86 Ст3сп ГОСТ 535-79	ЭНЕРГОСЕТЬПРОЕКТ Южное отделение Ростов-на-Дону.1987	
Вед.инж.	Чурсина	Чур				Формат А4	
Исполн.	Маликова	Мали					