
ФЕДЕРАЛЬНОЕ АГЕНТСТВО
ПО ТЕХНИЧЕСКОМУ РЕГУЛИРОВАНИЮ И МЕТРОЛОГИИ



НАЦИОНАЛЬНЫЙ
СТАНДАРТ
РОССИЙСКОЙ
ФЕДЕРАЦИИ

ГОСТ Р ИСО
16000-23—
2012

ВОЗДУХ ЗАМКНУТЫХ ПОМЕЩЕНИЙ

Часть 23

Оценка эффективности понижения содержания формальдегида
сорбирующими строительными материалами

ISO 16000-23:2009

Indoor air — Part 23: Performance test for evaluating
the reduction of formaldehyde concentrations
by sorptive building materials

(IDT)

Издание официальное



Москва
Стандартинформ
2014

Предисловие

Цели и принципы стандартизации в Российской Федерации установлены Федеральным законом от 27 декабря 2002 г. № 184-ФЗ «О техническом регулировании», а правила применения национальных стандартов Российской Федерации — ГОСТ Р 1.0 — 2004 «Стандартизация в Российской Федерации. Основные положения»

Сведения о стандарте

1 ПОДГОТОВЛЕН Автономной некоммерческой организацией «Научно-исследовательский центр контроля и диагностики технических систем» (АНО «НИЦ КД») на основе собственного аутентичного перевода на русский язык стандарта, указанного в пункте 4

2 ВНЕСЕН Техническим комитетом по стандартизации ТК 457 «Качество воздуха»

3 УТВЕРЖДЕН И ВВЕДЕН В ДЕЙСТВИЕ Приказом Федерального агентства по техническому регулированию и метрологии от 29 ноября 2012 г. № 369

4 Настоящий стандарт идентичен международному стандарту ИСО 16000-23:2009 «Воздух замкнутых помещений. Часть 23. Оценка эффективности понижения содержания формальдегида сорбирующими строительными материалами» (ISO 16000-23:2009 «Indoor air — Part 23: Performance test for evaluating the reduction of formaldehyde concentrations by sorptive building materials», IDT).

При применении настоящего стандарта рекомендуется использовать вместо ссылочных международных стандартов соответствующие им национальные стандарты Российской Федерации, сведения о которых приведены в дополнительном приложении ДА

5 ВВЕДЕН ВПЕРВЫЕ

Правила применения настоящего стандарта установлены в ГОСТ Р 1.0—2012 (раздел 8). Информация об изменениях к настоящему стандарту публикуется в ежегодном (по состоянию на 1 января текущего года) информационном указателе «Национальные стандарты», а официальный текст изменений и поправок — в ежемесячном информационном указателе «Национальные стандарты». В случае пересмотра (замены) или отмены настоящего стандарта соответствующее уведомление будет опубликовано в ближайшем выпуске информационного указателя «Национальные стандарты». Соответствующая информация, уведомление и тексты размещаются также в информационной системе общего пользования — на официальном сайте Федерального агентства по техническому регулированию и метрологии в сети Интернет (gost.ru)

© Стандартиформ, 2014

Настоящий стандарт не может быть полностью или частично воспроизведен, тиражирован и распространен в качестве официального издания без разрешения Федерального агентства по техническому регулированию и метрологии

Содержание

1 Область применения	1
2 Нормативные ссылки	1
3 Термины и определения)	2
4 Обозначения	4
5 Общие положения	5
6 Оборудование и материалы	5
7 Условия испытания	7
7.1 Общие положения	7
7.2 Условия испытания для определения эффективности понижения содержания формальдегида ..	7
7.3 Факторы, влияющие на свойство испытываемого материала понижать содержание формальдегида	8
8 Проверка условий испытания	8
8.1 Контроль условий испытания	8
8.2 Герметичность испытательной камеры	9
8.3 Кратность воздухообмена в испытательной камере	9
8.4 Эффективность перемешивания воздуха внутри испытательной камеры	9
8.5 Степень извлечения	9
9 Подготовка испытательной камеры	9
10 Подготовка испытываемых образцов	9
11 Методики испытаний	10
11.1 Определение фонового содержания формальдегида в испытательной камере и в подаваемом воздухе	10
11.2 Размещение образца в испытательной камере	10
11.3 Временные интервалы, за которые определяют содержание формальдегида в испытательной камере	10
11.4 Отбор проб воздуха	11
12 Определение формальдегида	11
13 Представление результатов измерений	11
13.1 Вычисление сорбционного потока	11
13.2 Вычисление эквивалентной кратности воздухообмена на единицу площади	11
13.3 Вычисление общей массы сорбции и массы насыщения на единицу площади сорбирующей поверхности	11
14 Протокол испытаний	12
Приложение А (обязательное) Испытание с применением трубки с целью определения эффективности понижения содержания формальдегида материалом в течение долговременного периода	14
Приложение В (обязательное) Система обеспечения качества и контроля качества)	17
Приложение С (справочное) Пример испытания строительных материалов	18
Приложение D (справочное) Определение эффективности понижения содержания формальдегида для долговременного периода (пример испытания)	23
Приложение ДА (справочное) Сведения о соответствии ссылочных международных стандартов ссылочным национальным стандартам Российской Федерации	26
Библиография	27

Введение

Сорбирующие строительные материалы, серийно выпускаемые в виде листов или плит, предназначены для удаления находящихся в воздухе загрязнителей за счет физической сорбции или химической реакции.

Согласованные методы испытаний для оценки эффектов сорбции необходимы для сравнительной оценки эффективности сорбирующих строительных материалов, применяемых для уменьшения уровней содержания загрязняющих веществ в воздухе замкнутых помещений.

В настоящем стандарте установлены методики оценки эффективности сорбирующих строительных материалов по уменьшению со временем содержания формальдегида.

На эффективность сорбирующих строительных материалов, оцениваемую по сорбционному потоку и массе насыщения на единицу площади, влияет ряд факторов. Поэтому в настоящем стандарте приведены конкретные условия испытания.

Настоящий стандарт применяют для большинства сорбирующих строительных материалов, применяемых в замкнутых помещениях и для формальдегида как загрязнителя воздуха замкнутых помещений.

Настоящий стандарт основан на методе с использованием испытательной камеры, установленном в ИСО 16000-9.

ВОЗДУХ ЗАМКНУТЫХ ПОМЕЩЕНИЙ

Часть 23

Оценка эффективности понижения содержания
формальдегида сорбирующими строительными материаламиIndoor air. Part 23. Performance test for evaluating the reduction
of formaldehyde concentrations by sorptive building materials

Дата введения — 2013—12—01

1 Область применения

В настоящем стандарте установлен лабораторный метод испытаний для оценки эффективности понижения содержания формальдегида сорбирующими строительными материалами. Метод применим для плит, обоев, ковровых покрытий, лакокрасочной продукции и других строительных материалов. Сорбция формальдегида может осуществляться за счет адсорбции, абсорбции и хемосорбции. Эффективность материала понижать содержание формальдегида в воздухе замкнутого помещения оценивают на основе измерений сорбционного потока и массы насыщения на единицу площади. Изготовитель непосредственно указывает свойство материала по отношению к уменьшению содержания формальдегида за определенное время; последнее относится к возможности продукции сохранять это свойство.

Метод, установленный в настоящем стандарте, заключается в применении воздуха, содержащего формальдегид, для определения эффективности понижения его строительными материалами. Характеристики сорбции формальдегида в значительной степени зависят от влажности. Формальдегид менее стабилен на воздухе по сравнению с другими летучими органическими соединениями (ЛОС), поэтому его определяют отдельно.

Методика, приведенная в настоящем стандарте, основана на методе с применением испытательной камеры, установленном в ИСО 16000-9. Отбор, транспортирование, хранение и подготовка образцов для испытаний описаны в ИСО 16000-11. Методы отбора проб воздуха и анализа для определения формальдегида установлены в ИСО 16000-3, являющемся частью полной методики измерений.

2 Нормативные ссылки

В настоящем стандарте использованы ссылки на следующие международные стандарты:

ИСО 554 Стандартные газовые смеси для кондиционирования и/или испытаний. Технические условия (ISO 554, Standard atmospheres for conditioning and/or testing — Specifications)

ИСО 6353-3 Реактивы для химического анализа. Часть 3. Технические условия. Второй сорт (ISO 6353-3, reagents for chemical analysis — Part 3: Specifications — Second series)

ИСО 16000-3 Воздух замкнутых помещений. Часть 3. Определение содержания формальдегида и других карбонильных соединений. Метод активного отбора проб (ISO 16000-3, Indoor air — Part 3: Determination of formaldehyde and other carbonyl compounds — Active sampling method)

ИСО 16000-6 Воздух замкнутых помещений. Часть 6. Определение летучих органических соединений в воздухе замкнутых помещений и испытательной камеры путем активного отбора проб на сорбент Tenax TA с последующей термической десорбцией и газохроматографическим анализом с ис-

пользованием МСД/ПВД (ISO 16000-6, Indoor air — Part 6: Determination of volatile organic compounds in indoor and test chamber air by active sampling on Tenax TA sorbent, thermal desorption and gas chromatography using MS/FID)

ИСО 16000-9:2006 Воздух замкнутых помещений. Часть 9: Определение выделения летучих органических соединений строительными и отделочными материалами. Метод с использованием испытательной камеры (ISO 16000-9:2006, «Indoor air — Part 9: Determination of the emission of volatile organic compounds from building products and furnishing — Emission test chamber method»)

ИСО 16000-11 Воздух замкнутых помещений. Часть 11. Определение выделения летучих органических соединений строительными и отделочными материалами. Отбор, хранение и подготовка образцов для испытаний (ISO 16000-11, Indoor air — Part 11: Determination of the emission of volatile organic compounds from building products and furnishing — Sampling, storage of samples and preparation of test specimens)

3 Термины и определения¹⁾

В настоящем стандарте применены следующие термины с соответствующими определениями:

3.1 время проскока t_b (breakthrough time t_b): Время, при котором содержание формальдегида в воздухе, элюируемом из трубки с пробой, достигает 0,5 % его содержания в воздухе, подаваемом в трубку.

Примечание — Адаптировано из ИСО 16000-24:2009, 3.1.

3.2 коэффициент ухудшения качества²⁾ (degradation coefficient): Отношение массы формальдегида, извлеченного новым строительным материалом, к массе формальдегида, удаленного с материала после его старения.

Примечание — Адаптировано из ИСО 16000-24:2009, 3.2.

3.3 истекшее время t_e (elapsed time t_e): Время, прошедшее с начала испытания до начала отбора проб.

Примечания

1 Истекшее время выражают в сутках.

2 [ИСО 16000-24:2009, 3.3].

3.4 эквивалентная кратность воздухообмена на единицу площади $F_{V,eq}$ (equivalent ventilation rate per area $F_{V,eq}$): Увеличенная кратность воздухообмена чистого воздуха, приводящая к такому же убыванию содержания формальдегида в воздухе, что и сорбирующий строительный материал.

Примечание — Адаптировано из ИСО 16000-24:2009, 3.4.

3.5 норма содержания (guideline concentration): Предельно допустимое значение содержания формальдегида в воздухе замкнутого помещения, установленное ВОЗ³⁾.

3.6 период полупоглощения (half-lifetime): Промежуток времени от начала испытания до момента, когда содержание формальдегида в воздухе уменьшится вдвое.

Примечание — Адаптировано из ИСО 16000-24:2009, 3.6.

3.7 период сохранения эффективности поглощения t_{lt} (lifetime t_{lt}): Промежуток времени, в течение которого строительный материал сохраняет свое свойство понижать содержание формальдегида в воздухе.

Примечания

1 Период сохранения эффективности поглощения выражают в сутках или годах.

2 Период сохранения эффективности поглощения оценивают на основе сорбционного потока и сорбционной емкости, измеренной при испытании с использованием трубки.

3 Адаптировано из ИСО 16000-24:2009, 3.7.

¹⁾ Термины 3.1 — 3.9, 3.14, 3.16 установлены для целей настоящего стандарта, т. е. для оценки качества воздуха замкнутых помещений.

²⁾ Термин не встречается в тексте стандарта и приведен для сохранения идентичности стандарта.

³⁾ ВОЗ — Всемирная организация здравоохранения.

3.8 коэффициент массопередачи (mass transfer coefficient): Коэффициент, возникающий из-за разницы содержания (вещества) в испытываемом образце и в воздухе над его поверхностью.

Примечания

- 1 Коэффициент массопередачи выражают в $\text{м}\cdot\text{ч}^{-1}$.
- 2 [ИСО 16000-24:2009, 3.8].

3.9 степень извлечения (recovery): Отношение массы формальдегида в воздухе на выходе из испытательной камеры, в отсутствие испытываемого образца, продуваемой воздухом в течение заданного времени, к массе формальдегида, добавленного в испытательную камеру за этот же промежуток времени.

Примечания

- 1 Степень извлечения, выраженная в процентах, характеризует качество метода в целом.
- 2 Адаптировано из ИСО 16000-24:2009, 3.9.

3.10 масса насыщения на единицу площади ρ_{Aa} (saturation mass per area ρ_{Aa}): Теоретическая максимальная масса формальдегида, которая может быть извлечена с поверхности сорбирующего строительного материала.

Примечания

1 Массу насыщения на единицу площади выражают в микрограммах формальдегида на единицу площади сорбирующей поверхности. Ее находят по общей массе формальдегида приходящегося на единицу площади сорбирующей поверхности, поглощенного за период полупоглощения, или экстраполируя сорбционную емкость, полученную при испытании, описанном в приложении А.

- 2 Адаптировано из ИСО 16000-24:2009, 3.10.

3.11 сорбционная емкость w_{s} (sorption capacity w_{s}): Общая масса формальдегида, поглощенного единицей массы сорбента до времени проскока.

Примечания

1 Сорбционную емкость выражают в микрограммах поглощенного вещества на грамм сорбирующего материала и измеряют в соответствии с приложением А.

- 2 Адаптировано из ИСО 16000-24:2009, 3.11.

3.12 сорбционный поток F_{m} (sorption flux F_{m}): Масса формальдегида, поглощенного за единицу времени единицей площади сорбирующей поверхности за установленное время, прошедшее от начала испытания.

Примечание — Адаптировано из ИСО 16000-24:2009, 3.12.

3.13 содержание формальдегида в подаваемом воздухе ρ_{s} (supply air concentration ρ_{s}): Массовая концентрация формальдегида в воздухе, подаваемом на вход испытательной камеры.

Примечание — Адаптировано из ИСО 16000-24:2009, 3.13.

3.14 концентрация формальдегида в испытательной камере (test chamber concentration): Массовая концентрация формальдегида, измеренная на выходе испытательной камеры, полученная делением массы формальдегида в воздухе, отобранном на выходе испытательной камеры, на объем пробы.

Примечание — Адаптировано из ИСО 16000-24:2009, 3.14.

3.15 общая масса на единицу площади сорбирующей поверхности ρ_{A} (total mass per area of sorption ρ_{A}): Интеграл сорбционного потока по времени от начала испытания до установленного момента времени, определенный при помещении образца в испытательную камеру.

Примечание — Общую массу вещества, приходящегося на единицу площади сорбирующей поверхности выражают в микрограммах на квадратный метр.

[ИСО 16000-24:2009, 3.15].

3.16 период отбора проб пара (vapour sampling period): Время, в течение которого отбирают пробу воздуха на выходе испытательной камеры с использованием сорбционных трубок или других устройств.

[ИСО 16000-24:2009, 3.16].

4 Обозначения

Т а б л и ц а

Обозначение	Значение	Единица
ρ_A	Массовая поверхностная плотность сорбирующего материала	грамм на квадратный метр
ρ_{Aa}	Масса насыщения на единицу площади	микрограмм на квадратный метр
ρ_{Ac}	Общая масса веществ, поглощенных сорбирующей поверхностью, определенная с помощью испытательной камеры	микрограмм на квадратный метр
$\rho_{in,t}$	Массовая концентрация формальдегида в воздухе, поступающем на вход испытательной камеры за истекшее время t	микрограмм на кубический метр
$\rho_{out,t}$	Массовая концентрация формальдегида в воздухе испытательной камеры за истекшее время t	микрограмм на кубический метр
ρ_s	Массовая концентрация формальдегида в воздухе подаваемом на вход трубки с образцом	микрограмм на кубический метр
A	Площадь поверхности испытываемого образца	квадратный метр
F_m	Сорбционный поток в единицу времени на единицу площади	микрограмм на квадратный метр в час
$F_{V,a}$	Расход воздуха на единицу площади	кубический метр на квадратный метр в час
$F_{V,eq}$	Эквивалентная кратность воздухообмена	кубический метр на квадратный метр в час
k_a	Коэффициент массопередачи, определенный с помощью водяного пара	метр в час
L	Коэффициент загрузки материалом	квадратный метр на кубический метр
m	Действительная масса испытуемого образца в трубке	грамм
n	Кратность воздухообмена	число смен в час
q_c	Расход воздуха через испытательную камеру	кубический метр в час
q_s	Расход воздуха в сорбционной трубке	литр в минуту
t_b	Время проскока	минуты
t_e	Истекшее время (продолжительность)	сутки или часы
t_{it}	Продолжительность сохранения эффективности поглощения загрязняющего вещества строительным материалом	час, сутки или год
V	Объем воздуха в испытательной камере	кубический метр
w_s	Сорбционная емкость, измеренная с помощью трубки	микрограмм на грамм

5 Общие положения

Оценивают эффективность испытываемого строительного материала по понижению содержания паров формальдегида в воздухе путем контроля убывания содержания паров формальдегида в испытательной камере с образцом испытываемого материала. Испытание включает оценку первоначальной эффективности материала и периода времени ее сохранения.

В этом методе воздух, содержащий формальдегид, подают на вход испытательной камеры, в которой находится образец испытываемого материала. Содержание формальдегида в подаваемом воздухе должно быть приблизительно равно предельно допустимому уровню содержания формальдегида в воздухе замкнутых помещений, установленному ВОЗ. Можно также сослаться на национальные стандарты, если подробная ссылка будет указана в протоколе испытаний и сертификате.

Эффективность материала определяют, контролируя разность значений содержания паров формальдегида в воздухе на входе и выходе испытательной камеры. Испытание продолжают в течение периода полупоглощения, т. е. пока содержание формальдегида не уменьшится вдвое по сравнению со значением в начале испытания при постоянных условиях воздухообмена. Определяют сорбционный поток F_m и общую массу на единицу площади сорбирующей поверхности ρ_{Ac} по истечении периода полупоглощения. Полученное значение ρ_{Ac} по истечении периода полупоглощения определяют как массу насыщения на единицу площади ρ_{Aa} .

Если испытываемый материал сохраняет свое свойство понижать содержание формальдегида в воздухе более 28 суток, то для определения ρ_{Aa} могут быть применены другие методы, установленные в приложении А.

Эффективность сорбирующих строительных материалов, в основном, определяется содержанием формальдегида в воздухе, коэффициентом массопередачи формальдегида к поверхности, и характеристиками сорбции самих строительных материалов (изотермой адсорбции, сопротивлением диффузии и т. д.). Таким образом, метод испытания для определения эффективности должен обеспечивать измерение содержания и коэффициента массопередачи формальдегида для конкретного сорбирующего строительного материала.

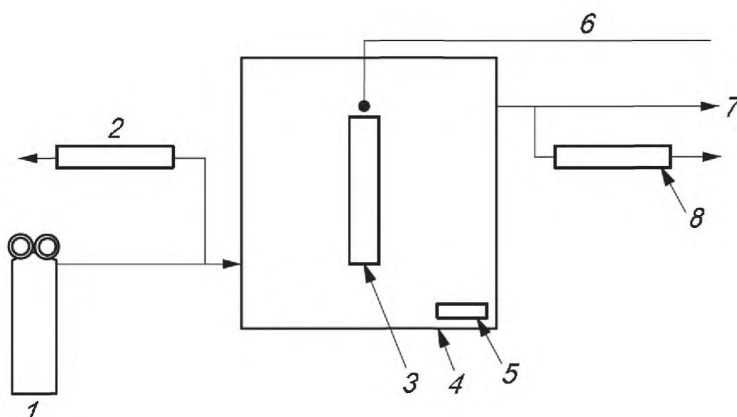
Метод, установленный в настоящем стандарте, не применяют для строительных материалов, которые в результате каталитической реакции при УФ- и видимом излучении могут привести к распаду молекулы формальдегида.

Примечание — Свойство материала понижать содержание формальдегида в воздухе в течение длительного периода может быть охарактеризовано на основе массы насыщения на единицу площади ρ_{Aa} , и, при необходимости, на основе срока сохранения свойства материала понижать содержание загрязняющего вещества в воздухе t_{ft} как дополнительного показателя.

6 Оборудование и материалы

Используют обычное лабораторное оборудование и в частности следующее.

6.1 Испытательная камера, соответствующая эксплуатационной документации и требованиям ИСО 16000-9 (см. рисунок 1). Воздух, выходящий из испытательной камеры, не должен попадать на ее вход.



- 1 — источник подаваемого воздуха, содержащего формальдегид; 2 — пробоотборное устройство;
 3 — испытываемый образец; 4 — испытательная камера;
 5 — устройство для обеспечения циркуляции воздуха и контроля скорости потока воздуха;
 6 — датчики температуры/влажности воздуха; 7 — выходной канал испытательной камеры;
 8 — пробоотборное устройство

Рисунок 1 — Схема установки с испытательной камерой

6.2 Герметизирующий материал для испытываемых образцов, такой как алюминиевая фольга или пленка, покрытая алюминиевой фольгой, для прикрытия краев и задней поверхности испытываемых образцов, если определяют эффективность только той поверхности образца, которая расположена по отношению к поступающему воздуху замкнутого помещения при заданных условиях его эксплуатации.

6.3 Очиститель воздуха или баллон с чистым воздухом. Очиститель воздуха должен обеспечивать подачу максимально чистого воздуха перед тем, как в него будет добавлен формальдегид, т.е. воздуха, не содержащего никаких загрязнителей в количестве, превышающем фоновое содержание, установленное для испытательной камеры. Для предотвращения увеличения фонового содержания применяют очиститель воздуха или используют баллон с чистым воздухом.

6.4 Подача воздуха с введенным формальдегидом. Подают стандартный газ (с известным содержанием формальдегида) в испытательную камеру. В качестве альтернативы используют стабильный источник, такой как раствор формальдегида, приготовленный в соответствии с ИСО 6353-3, или параформальдегида, для получения воздуха, содержащего формальдегид, который также можно подавать в испытательную камеру. Следует контролировать стабильность содержания формальдегида в воздухе.

6.5 Контроль температуры и влажности. Температуру поддерживают либо, поместив испытательную камеру в место, где поддерживается требуемая температура, например в климатическую камеру с постоянной температурой, или путем поддержания требуемой температуры в камере. Контролируют температуру и влажность подаваемого воздуха, как указано в ИСО 16000-9.

Средства контроля температуры и влажности описаны в ИСО 16000-9.

6.6 Расходомер для воздуха, установленный на входе или выходе испытательной камеры для измерения расхода воздуха через камеру.

6.7 Устройства отбора проб воздуха. Отбирают воздух, подаваемый в испытательную камеру и выходящий из нее. Если для отбора проб используют отдельные порты, то их размещают непосредственно на входе и выходе испытательной камеры.

Если для отбора проб используют шланг или трубку, то он должен быть коротким насколько это возможно, и его температура должна быть равна температуре в испытательной камере. Такой шланг

или трубка должен быть сделан из материала с очень небольшой сорбционной емкостью, например политетрафторэтилена (ПТФЭ).

Общий объемный расход воздуха при отборе проб должен быть меньше, чем расход воздуха через камеру. Устройства отбора проб воздуха должны соответствовать требованиям ИСО 16000-3. Когда отбирают воздух на входе в испытательную камеру, то обеспечивают, чтобы подача воздуха осуществлялась при постоянном расходе.

Можно использовать многопортовый коллектор для облегчения отбора параллельных проб. Для обеспечения добавления и смешивания стандартных газовых смесей с воздушным потоком испытательной камеры можно включить смесительную камеру между испытательной камерой и коллектором или между вводом воздуха и испытательной камерой.

Отработанный воздух из испытательной камеры следует выводить по гибкому шлангу в вытяжной шкаф, обеспечивая, чтобы воздух, содержащий формальдегид и другие соединения, выделенные испытываемым материалом, не попал в воздух помещения лаборатории.

6.8 Аналитический прибор. Следует использовать высокоэффективный жидкостный хроматограф (ВЭЖХ), соответствующий требованиям ИСО 16000-3.

7 Условия испытания

7.1 Общие положения

Условия испытания должны соответствовать требованиям 7.2 и 7.3. Испытание проводят при атмосферном давлении.

7.2 Условия испытания для определения эффективности понижения содержания формальдегида

7.2.1 Температура и относительная влажность

Строительные материалы¹⁾, предназначенные для использования на территории Европы и Америки, испытывают при температуре (23 ± 2) °С и относительной влажности (50 ± 5) % (см. ИСО 554).

Строительные материалы, предназначенные для использования на территории Японии, испытывают при температуре (28 ± 1) °С и относительной влажности (50 ± 5) %.

Для строительных материалов, предназначенных для использования в других климатических условиях, могут быть выбраны другие условия по температуре и влажности, предпочтительно по ИСО 554. Указывают эти условия в протоколе испытаний.

После открытия дверцы испытательной камеры и загрузки образца для испытаний вначале могут наблюдаться изменения параметров, характеризующих условия в испытательной камере. Эти изменения должны быть описаны в протоколе.

Примечание — Температура и относительная влажность могут влиять на сорбционный поток и вызвать повторную десорбцию формальдегида с образца испытываемого материала.

7.2.2 Качество воздуха, подаваемого в испытательную камеру, и фоновое содержание

Фоновое содержание в воздухе, подаваемом в испытательную камеру и в воздухе перед введением в него формальдегида должно быть достаточно низким, чтобы не оказывать мешающего влияния во время испытания. Общее фоновое содержание ЛОС должно быть менее 20 мкг/м^3 . Фоновое содержание формальдегида должно быть менее 2 мкг/м^3 . Очищенная вода, используемая для увлажнения, не должна содержать ЛОС, которые могли бы оказать мешающее влияние во время испытания.

7.2.3 Коэффициент массопередачи

Коэффициент массопередачи, выраженный в единицах скорости потока атмосферного воздуха над поверхностью испытываемого образца внутри испытательной камеры должен быть в пределах $(15 \pm 3) \text{ м/ч}$ (что эквивалентно $(0,25 \pm 0,05) \text{ м/мин}$) при определении с использованием водяного пара. Для проверки зависимости коэффициента массопередачи от свойств испытываемого материала, проводят измерения при других условиях, которые соответствующим образом влияют на коэффициент переноса массы.

¹⁾ В Российской Федерации испытывают при температуре (20 ± 2) °С и относительной влажности (60 ± 5) %.

Примечания

1 Коэффициент переноса массы является аналогом коэффициента конвективного теплообмена, если геометрия и граничные условия одинаковы. Коэффициент массопередачи может быть оценен по формуле, связывающей поток массопередачи (сорбционный поток) к поверхности с градиентом содержания в пограничном слое. Подробная информация относительно коэффициента переноса массы и метода его измерения приведена в [5].

2 Свойство материала понижать содержание определяемого соединения в воздухе зависит от коэффициента переноса массы. Коэффициент переноса массы зависит от содержания соединения в воздухе замкнутого помещения, потока воздуха и площади поверхности испытываемого образца.

7.2.4 Удельная кратность воздухообмена на единицу площади и кратность воздухообмена

Кратность воздухообмена следует поддерживать постоянной в пределах $(0,50 \pm 0,05) \text{ ч}^{-1}$. Коэффициент загрузки материалом должен соответствовать ИСО 16000-9, приложение В, или его вычисляют на основе геометрических размеров и объема соответствующего типового помещения.

Примечание — Выбор значения расхода воздуха на единицу площади $F_{V,a}$ влияет на установившееся содержание формальдегида в воздухе испытательной камеры.

Для сравнения результатов испытаний, полученных с использованием разных испытательных камер, кратность воздухообмена n , и коэффициент загрузки материалом L , должны быть одинаковыми в каждой испытательной камере. Кратность воздухообмена n , и коэффициент загрузки материалом L , могут влиять на сорбционный поток F_m .

7.2.5 Содержание формальдегида в воздухе, подаваемом в испытательную камеру

Содержание паров формальдегида в воздухе, подаваемом в испытательную камеру, должно быть приблизительно равно предельно допустимому значению содержания, установленной ВОЗ.

При необходимости для конкретного испытания могут быть применены другие значения содержания формальдегида. Это следует подробно указывать в протоколе испытаний.

7.3 Факторы, влияющие на свойство испытываемого материала понижать содержание формальдегида

7.3.1 Общие положения

Для оценки влияния температуры, влажности воздуха и наличия в нем загрязнителей на свойство материала понижать содержание формальдегида, изменяют каждый из факторов, описанных отдельно в 7.3.2 — 7.3.4.

7.3.2 Влияние температуры и влажности

Испытания проводят при температуре в испытательной камере $(18 \pm 2)^\circ\text{C}$, $(23 \pm 2)^\circ\text{C}$ и $(28 \pm 2)^\circ\text{C}$, относительной влажности воздуха в соответствии с 7.2.1 и содержании формальдегида в подаваемом воздухе в соответствии с 7.2.5.

Испытания проводят при относительной влажности в испытательной камере $(25 \pm 5)\%$, $(50 \pm 5)\%$ и $(75 \pm 5)\%$ при температуре воздуха в камере в соответствии с 7.2.1 и содержании формальдегида в подаваемом воздухе в соответствии с 7.2.5.

7.3.3 Влияние содержания формальдегида в подаваемом воздухе

Содержание формальдегида в подаваемом воздухе вначале должно быть в два раза выше предельно допустимого значения, указанного в 7.2.5, а затем в половину меньше предельно допустимого значения при температуре и относительной влажности воздуха в испытательной камере в соответствии с 7.2.1.

7.3.4 Влияние мешающих газов

Предположительно в воздухе замкнутых помещений могут присутствовать различные мешающие газы. Их влияние на эффективность понижения содержания формальдегида испытываемыми материалами может быть оценено путем определения эффективности при изменении содержания каждого из таких мешающих газов.

8 Проверка условий испытания

8.1 Контроль условий испытания

Температуру, относительную влажность и расход воздуха контролируют и непрерывно регистрируют приборами, погрешность которых находится в пределах:

- температуры: $\pm 1,0^\circ\text{C}$;

- относительной влажности воздуха: $\pm 3\%$;
- расхода воздуха: $\pm 3\%$.

Температура и относительная влажность воздуха могут быть измерены на выходе испытательной камеры, если измерение организовано таким образом, что определяемые результаты аналогичны получаемым внутри испытательной камеры.

8.2 Герметичность испытательной камеры

Герметичность испытательной камеры следует проверять регулярно в соответствии с требованиями ИСО 16000-9, либо измеряя перепад давлений, либо сравнивая результаты одновременного измерения расхода воздуха на входе и выходе испытательной камеры, либо определяя степень разбавления индикаторного газа.

8.3 Кратность воздухообмена в испытательной камере

Кратность воздухообмена следует регулярно проверять в соответствии с требованиями ИСО 16000-9.

Примечание — Если проверка выполняется с использованием расходомера, не установленного постоянно на выходе камеры, необходимо помнить, что противодавление, возникающее при подключении прибора, может привести к снижению расхода через испытательную камеру.

8.4 Эффективность перемешивания воздуха внутри испытательной камеры

Эффективность перемешивания воздуха определяют в соответствии с ИСО 16000-9.

8.5 Степень извлечения

Испытание для определения степени извлечения следует проводить в испытательной камере, подавая воздух с таким же содержанием формальдегида, какое будет применено при определении убывания содержания, и затем сравнивая результаты анализа на входе и выходе испытательной камеры. Средняя степень извлечения должна быть более 80 %. Результаты испытания по проверке степени извлечения следует приводить в протоколе испытаний (сопоставление ожидаемого содержания формальдегида и измеренного содержания).

Примечание — Эффекты поглощения, утечки или неудовлетворительная калибровка могут быть причиной несоответствия требованиям, предъявляемым к испытаниям.

9 Подготовка испытательной камеры

Испытательная камера должна быть очищена в соответствии с требованиями 7.2.2. Очистка может быть осуществлена путем промывания внутренних поверхностей камеры раствором щелочного моющего средства с последующим двукратным ополаскиванием свежеприготовленной дистиллированной водой. Затем испытательную камеру сушат и продувают в условиях испытания. Также очистка испытательной камеры может быть осуществлена путем термической десорбции.

Адсорбцию формальдегида стенками самой испытательной камеры следует контролировать путем проведения испытания в соответствии с 11.1, но без испытываемого образца. Сорбционную емкость самой испытательной камеры следует вычитать из полученного значения сорбционной емкости испытываемого образца.

Для очистки испытательной камеры можно использовать сушильный шкаф для испарения альдегидов или ЛОС, осевших на внутренних стенках камеры. Вместо сушильного шкафа могут быть использованы другие методы очистки.

10 Подготовка испытываемых образцов

По завершении подготовки испытательной камеры в нее подают в воздух, содержащий формальдегид. Затем вынимают образец испытываемого материала из упаковки. Образец должен быть порцией или куском, представительным для оцениваемого строительного материала. Из отобранного образца готовят образец для испытаний в соответствии с ИСО 16000-11.

Для получения количественной оценки сорбции формальдегида только одной поверхностью образца для испытаний прикрывают его края срезов и тыльную сторону алюминиевой фольгой или дру-

гим герметизирующим материалом, или помещают в испытательную камеру два образца, сложенные тыльными сторонами друг к другу с закрытыми краями срезов.

11 Методики испытаний

11.1 Определение фонового содержания формальдегида в испытательной камере и в подаваемом воздухе

Перед началом испытаний продувают пустую испытательную камеру воздухом в течение суток, а затем проводят отбор проб воздуха и определяют фоновое содержание формальдегида в пустой испытательной камере.

Фоновое содержание формальдегида в пустой испытательной камере должно быть достаточно низким, чтобы не оказывать мешающего влияния при проведении испытаний.

Затем начинают продувать испытательную камеру воздухом, содержащим формальдегид. Перед загрузкой образца для испытаний в испытательную камеру должно пройти не менее пяти полных смен воздуха.

11.2 Размещение образца в испытательной камере

Размещают испытываемый образец в центре испытательной камеры для обеспечения равномерного обтекания воздухом его сорбирующей поверхности. Закрывают дверцу камеры. Принимают момент времени закрытия камеры за начало испытания.

Образец размещают в испытательной камере быстро насколько это возможно.

11.3 Временные интервалы, за которые определяют содержание формальдегида в испытательной камере

11.3.1 Испытание по определению убывания содержания формальдегида

После начала испытания отбирают воздух на входе и выходе из испытательной камеры в соответствии с 11.4 в установленные моменты времени.

Определяют количество формальдегида, удаленного из воздуха испытательной камеры и поглощенного единицей площади открытой поверхности образца, в соответствии с 7.2.

Проверяют общий расход воздуха через испытательную камеру и обеспечивают, чтобы не было утечек воздуха. Затем обеспечивают, чтобы расход воздуха на выходе из испытательной камеры во время отбора пробы воздуха был равен расходу воздуха на входе за вычетом суммы расходов воздуха при отборе проб. Остаточный расход воздуха на выходе испытательной камеры должен составлять, по меньшей мере, 20 % суммарного расхода воздуха при отборе проб. Пробы воздуха отбирают по истечении (24 ± 2) ч, (72 ± 6) ч, (14 ± 1) суток, (28 ± 2) суток от начала испытания. Могут быть отобраны дополнительные пробы воздуха. Рекомендуется отбирать параллельные пробы.

В зависимости от цели испытания для отбора проб могут быть выбраны и другие временные интервалы. Если необходимы данные об эффективности испытываемого материала в течение долговременного периода, то дополнительные пробы могут быть отобраны даже по истечении более длительного времени от начала испытания; т.е. более 28 суток. Когда эффективность понижения содержания формальдегида испытываемым материалом уменьшится вдвое по сравнению с ее начальным значением, испытание прекращают.

Рекомендуется проводить последующее испытание по оценке содержания формальдегида, выделяемого образцом, подавая чистый воздух в испытательную камеру. Предпочтительно выполнять проверку содержания выделяемого формальдегида регулярно в качестве части испытания по определению эффективности понижения содержания формальдегида. Пробы воздуха следует отбирать через 24 ч (а при необходимости и через другие интервалы времени) после начала испытания по оценке содержания выделяемого формальдегида. Если происходит значительная сорбция формальдегида внутренними поверхностями камеры, то необходимо оценить относительный вклад образца и стенок камеры в содержание выделяемого формальдегида. Такую оценку можно получить с помощью подходящих контрольных испытаний без образцов материала.

Если образец материала выделяет ЛОС и другие органические соединения в виде паров, то измеряют интенсивность их выделения в соответствии с ИСО 16000-3, ИСО 16000-6 и ИСО 16000-9.

11.3.2 Испытание по определению эффективности понижения содержания формальдегида испытываемым материалом в течение длительного периода

Определяют момент времени, в который эффективность понижения содержания формальдегида испытываемым материалом (см. 11.3.1) будет равна половине его первоначального значения (т.е. через 24 ч после начала испытания), а затем определяют общую массу формальдегида на единицу площади сорбирующей поверхности ρ_{Ac} и истекшее время t_e .

11.3.3 Факторы, влияющие на свойство испытываемого материала понижать содержание формальдегида

Влияние каждого фактора условий окружающей среды на эффективность понижения содержания формальдегида может быть оценено путем изменения значения только одного фактора за один раз при прочих неизменных условиях испытания. Условия испытания должны соответствовать требованиям 7.2.

11.4 Отбор проб воздуха

Для определения содержания формальдегида следует отбирать пробы воздуха с использованием трубки, заполненной динитрофенилгидразином (ДНФГ) в соответствии с ИСО 16000-3.

12 Определение формальдегида

Элюируют ДНФГ-производное формальдегида из трубки с ДНФГ и проводят анализ в соответствии с ИСО 16000-3.

13 Представление результатов измерений

13.1 Вычисление сорбционного потока

Вычисляют сорбционный поток в единицу времени на единицу площади F_m по формуле

$$F_m = \frac{(\rho_{in,t_e} - \rho_{out,t_e})q_c}{A}, \quad (1)$$

где ρ_{in,t_e} — массовая концентрация формальдегида в воздухе на входе испытательной камеры за истекшее время t_e ;

ρ_{out,t_e} — массовая концентрация формальдегида в воздухе испытательной камеры за истекшее время t_e ;

q_c — расход воздуха через испытательную камеру;

A — площадь поверхности испытываемого образца.

Если адсорбционной емкостью самой испытательной камеры нельзя пренебречь, то вычитают сорбционный поток самой испытательной камеры, вычисленный по результатам испытания без испытываемого образца, из полученного значения сорбционного потока.

13.2 Вычисление эквивалентной кратности воздухообмена на единицу площади

При допущении о том, что содержание будет уменьшаться при увеличении расхода чистого воздуха, вычисляют эквивалентную кратность воздухообмена на единицу площади $F_{V,eq}$ по формуле

$$F_{V,eq} = \frac{\left(\frac{\rho_{in,t}}{\rho_{out,t}} - 1\right)q_c}{A}. \quad (2)$$

13.3 Вычисление общей массы сорбции и массы насыщения на единицу площади сорбирующей поверхности

Вычисляют общую поглощенную массу на единицу площади сорбирующей поверхности ρ_{Ac} по истечении периода полупоглощения по формуле

$$\rho_{Ac} = \sum_i (F_{m,i} \cdot \Delta t_{e,i}), \quad (3)$$

где $\Delta t_{e,i} = t_{e,i} - t_{e,i-1}$,
 t_e — истекшее время.

Массу насыщения на единицу площади сорбирующей поверхности ρ_{Aa} задают в виде тождества:

$$\rho_{Aa} \equiv \rho_{Ac} \quad (4)$$

14 Протокол испытаний

Протокол испытаний должен содержать, по крайней мере, следующую информацию:

- a) об испытательной лаборатории:
 - 1) название и адрес испытательной лаборатории;
 - 2) ФИО ответственного лица;
- b) об образце:
 - 1) тип строительного материала (торговая марка, если это уместно);
 - 2) процедура отбора образца (например, случайный);
 - 3) предыстория материала (дата изготовления, номер партии, дата поступления в испытательную лабораторию, дата и время распаковывания, дата и время подготовки образца для испытаний, и т.д.);
- c) о результатах испытания:
 - 1) сорбционный поток формальдегида, общая масса формальдегида на единицу площади сорбирующей поверхности, эквивалентная кратность воздухообмена на единицу площади поверхности за установленное время;
 - 2) масса насыщения и эффективность понижения содержания формальдегида испытываемого материала в присутствии мешающих газов;
 - 3) подробное описание используемого метода испытаний со ссылкой на настоящий стандарт;
- d) об условиях испытаний:
 - 1) условия в испытательной камере (температура, относительная влажность, кратность воздухообмена, коэффициент переноса массы, содержание формальдегида в подаваемом воздухе);
 - 2) площадь поверхности образца для испытаний и коэффициент загрузки материалом;
 - 3) информация о том, был ли испытываемый образец герметизирован (и как) или нет;
 - 4) информация по отбору проб (тип используемой сорбционной трубки, объем отобранного воздуха, период отбора проб пара относительно начала испытания, число отборов проб и т. д.);
 - 5) условия испытания при определении эффективности понижения содержания формальдегида для длительного периода (температура, содержание формальдегида в подаваемом воздухе);
- e) о приборах: информация об оборудовании и методиках проведения эксперимента (описание испытательной камеры, информация о герметизирующем материале или герметичном корпусе, методике получения паровоздушной смеси формальдегида с воздухом, очистителе воздуха, устройствах контроля температуры и относительной влажности воздуха, расходомере, климатической камере, устройствах отбора проб, аналитическом приборе и т.д.)
- f) по обеспечению/контролю качества:
 - 1) фоновое содержание формальдегида в испытательной камере;
 - 2) данные о степени извлечения формальдегида;
 - 3) число измерений;
 - 4) результат анализа каждой пробы воздуха, если проводился параллельный отбор проб;
 - 5) погрешность измерения температуры, относительной влажности воздуха и кратности воздухообмена;
- g) дополнительная подробная информация об испытываемых строительных материалах, таких как краски, покрытия или штукатурки:
 - 1) число испытанных образцов;

- 2) поверхностная плотность;
- 3) толщина слоя покрытия;
- 4) другие причины, которые могли бы повлиять на результаты испытания (условия сушки, хранения, защиты, содержание влаги, обработка поверхности);
- 5) масса материала, нанесенного на единицу площади поверхности подложки, в граммах на квадратный метр;
- 6) площадь сорбирующей поверхности;
- 7) применяемый метод нанесения покрытия.

Испытание с применением трубки с целью определения эффективности понижения содержания формальдегида материалом в течение длительного периода

А.1 Основные положения

А.1.1 Общие положения

Если эффективность понижения содержания формальдегида испытываемым материалом составляет, например, более 28 суток, что означает проведение слишком длительного испытания в камере, то для определения $\rho_{\text{Да}}$ может быть проведено испытание с использованием трубки с образцом материала, основанное на явлениях физической сорбции, хемисорбции реакции распада.

Испытание с применением трубки с образцом для определения долговременной эффективности понижения содержания формальдегида является одним из методов оценки сорбционной емкости w_s .

Примечание — Во многих случаях значение $\rho_{\text{Да}}$, оцененное с применением испытательной камеры, меньше значения $\rho_{\text{Да}}$, оцененного при испытании с применением трубки.

А.1.2 Понижение содержания формальдегида за счет физической сорбции

Массу насыщения на единицу площади $\rho_{\text{Да}}$ следует вычислять на основе сорбционной емкости w_s , которую измеряют, пропуская воздух, содержащий формальдегид, через стеклянную трубку с образцом, заполненную тонко измельченным (до фрагментов диаметром 2 мм или меньше) испытываемым образцом материала небольшой массы до наступления проскока.

А.1.3 Понижение содержания формальдегида за счет хемисорбции и/или реакции распада

Массу насыщения на единицу площади $\rho_{\text{Да}}$ следует вычислять на основе сорбционной емкости w_s , которую измеряют в соответствии с А.1.2.

Можно оценить характеристики хемисорбции и/или реакции распада, если точно известно уравнение химической реакции.

В этом случае должен быть известен химический состав материала, поскольку при вычислениях используется молярная концентрация активного вещества сорбента. Поэтому данный метод неприменим для натуральных материалов неизвестного состава.

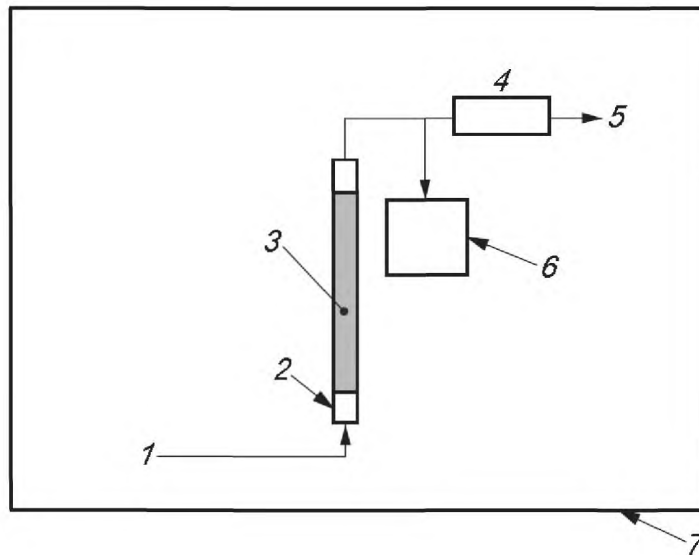
Рекомендуется подтверждение любого вычисления эффективности понижения содержания формальдегида для длительного периода экспериментальными данными (результатами испытаний).

В качестве альтернативы может быть выполнена оценка на основе вычисления характеристик химической реакции между сорбентом и формальдегидом.

А.2 Аппаратура и материалы

Используют обычное лабораторное оборудование и в частности следующее.

На рисунке А.1 приведена схема соединения аппаратуры для оценки эффективности понижения содержания формальдегида.



1 — подача воздуха на вход испытательной трубки с образцом; 2 — трубка с образцом материала;
 3 — измельченный образец испытываемого материала; 4 — расходомер; 5 — выпуск воздуха; 6 — детектор формальдегида;
 7 — климатическая камера

Рисунок А.1 — Схема соединения аппаратуры для оценки эффективности понижения содержания формальдегида

А.2.1 Трубка, подходящая для использования в испытательной камере и пригодная для загрузки в нее измельченного образца. В испытательной камере трубку с образцом материала устанавливают вертикально.

А.2.2 Воздух, содержащий формальдегид, соответствующий требованиям 6.4.

А.2.3 Устройство контроля температуры, соответствующее требованиям 6.5.

А.2.4 Расходомер, установленный перед сорбционной трубкой или после побудителя расхода, для измерения расхода воздуха, содержащего формальдегид. Допускается применять другие устройства, если они имеют эквивалентные или лучшие характеристики.

А.2.5 Детектор формальдегида, установленный на выходе трубки. Он должен обеспечивать определение содержания формальдегида при 0,5 % уровне его содержания в подаваемом воздухе. Например, можно использовать детекторы по теплопроводности или масс-спектрометрические детекторы. Детекторы могут применяться только после их калибровки. На выходе трубки с образцом может быть установлена трубка с ДНФГ для отбора проб воздуха через соответствующие интервалы времени.

А.2.6 Климатическая камера, в которую помещают сорбционную трубку. Климатическая камера должна обеспечивать поддержание температуры с отклонением в пределах $\pm 2,0$ °С.

А.3 Условия испытания

А.3.1 Содержание формальдегида в подаваемом воздухе

Содержание паров формальдегида в воздухе, подаваемом в трубку с образцом, должно быть приблизительно равно предельно допустимому содержанию, установленному ВОЗ.

Если это невозможно, то испытание проводят при относительно высоком содержании формальдегида, превышающем предельно допустимое значение содержания в десять раз.

А.3.2 Температура и относительная влажность

Подаваемый воздух должен быть сухим.

Строительные материалы, предназначенные для использования на территории¹⁾ Европы и Америки, испытывают при температуре воздуха (23 ± 2) °С (см. ИСО 554).

Строительные материалы, предназначенные для использования на территории Японии, испытывают при температуре воздуха (28 ± 1) °С.

¹⁾ Строительные материалы, предназначенные для использования на территории Российской Федерации, испытывают при температуре воздуха (20 ± 2) °С.

Влажность, как правило, будет влиять на результат испытания. Влажность подаваемого воздуха следует поддерживать в пределах $(50 \pm 5) \%$ и регистрировать, если испытание проводят с использованием не сухого воздуха.

Эффективность понижения содержания формальдегида в воздухе за счет физической сорбции зависит от температуры. Поэтому рекомендуется проводить измерение при трех различных значениях температуры, указанных в 7.3.2.

А.4 Методика испытаний

А.4.1 Отбор и предварительная подготовка образцов для испытаний

Измельчают образец испытываемого материала для получения фрагментов, подходящих по размеру для загрузки в трубку, но с сохранением вторичной структуры материала. Слишком мелкие частицы следует удалить до проведения испытания. Образец для испытаний должен быть высушен под вакуумом.

Вторичная структура материала, обладающая эффективностью при адсорбции формальдегида, сохраняется до тех пор, пока радиус фрагментов приблизительно в десять раз больше радиуса пор.

Если в трубку подают сухой воздух, то испытываемый образец может быть высушен под вакуумом после измельчения для улучшения его однородности и увеличения воспроизводимости результатов. В этом случае абсолютная сухость является основным требованием. Если при проведении испытания используют влажный (увлажненный) воздух, то образец может контролироваться при равновесных условиях при заданном уровне влажности.

Эта методику не следует применять для материалов с неоднородной структурой.

А.4.2 Подготовка трубок к испытанию

Взвешивают измельченный испытываемый образец и загружают его в трубку. Для удержания образца для испытаний внутри трубки используют пробку из стекловолокна.

Если используют трубку большого диаметра, то на ее входном конце следует установить перфорированную заглушку для удержания образца и улучшения диффузии газа. Если перфорированную заглушку не установить, то в трубке будет наблюдаться неоднородная диффузия.

А.4.3 Контроль содержания формальдегида в подаваемом воздухе

Перед подсоединением трубки с образцом к установке, подсоединяют трубку для отбора проб воздуха или детектор, и определяют содержание формальдегида в подаваемом воздухе в соответствии с требованиями.

А.4.4 Испытание для определения времени до проскока формальдегида

Подсоединяют сорбционную трубку к установке и начинают подавать в нее воздух, содержащий формальдегид. Продолжают подавать воздух, содержащий формальдегид, до тех пор, пока содержание формальдегида в воздухе на выходе не составит 0,5 % его содержания в подаваемом воздухе, и затем определяют сорбционную емкость, w_s (масса насыщения формальдегидом на единицу массы сорбента) при этом содержании. Время, соответствующее этому содержанию формальдегида, принимают за время проскока t_b .

Примечания

1 При низком содержании формальдегида в подаваемом воздухе может пройти достаточно много времени до того момента, как формальдегид начнет «проскакивать» через трубку, таким образом для достижения насыщения потребуется достаточно длительный период. Для сокращения времени испытания допускается проводить его при высоком содержании формальдегида. Однако при содержании формальдегида в подаваемом воздухе значительно больше 1000 мкг/м^3 уменьшается достоверность линии регрессии, построенной по результатам измерений при различных значениях содержания.

2 Изотерму сорбции получают по методике, аналогичной установленной в настоящем разделе, но при другом содержании формальдегида при температуре испытания. Сорбционная емкость при предельно допустимом значении массовой концентрации 100 мкг/м^3 может быть оценена на основе линии регрессии.

Если известна масса соединения, входящего в состав испытываемого материала и вступающего в реакцию с формальдегидом, и уравнение реакции, то может быть вычислена эффективность понижения содержания формальдегида. Всегда рекомендуется проверять результаты вычислений с помощью экспериментальных данных (результатов испытаний).

Примечание — Зависимость эффективности понижения содержания формальдегида от содержания соединения в образце для испытаний, участвующего в реакции, может быть определена по результатам небольшого числа испытаний с образцами различной массы. Энергию активации можно вычислить по графику Аррениуса по результатам небольшого числа испытаний при различных значениях температурах. Период полуплощения (время, по истечении которого эффективность понижения содержания формальдегида уменьшается вдвое по сравнению с ее начальным значением) может быть оценен по константе скорости реакции, вычисляемой на основе изменений содержания во времени.

А.4.5 Представление результатов измерений

А.4.5.1 Вычисление сорбционной емкости

Сорбционную емкость образца для испытаний по формальдегиду w_s , вычисляют по формуле

$$w_s = \frac{\rho_s q_s t_b}{1000m}, \quad (\text{A.1})$$

где ρ_s — содержание формальдегида в подаваемом воздухе;

q_s — расход воздуха;

t_b — время проскока;

m — масса испытываемого образца в трубке.

A.4.5.2 Вычисление массы насыщения на единицу площади

Вычисляют массу насыщения на единицу площади ρ_{Aa} по формуле

$$\rho_{Aa} = w_s \rho_A, \quad (\text{A.2})$$

где ρ_A — поверхностная плотность сорбирующего материала, вычисленная как его масса насыщения на единицу площади.

Приложение В (обязательное)

Система обеспечения качества и контроля качества¹⁾

В.1 Общие положения

Испытания с использованием камеры для определения эффективности понижения содержания формальдегида сорбирующими строительными материалами должны проводиться в рамках плана-проекта по обеспечению качества²⁾ (ППОК). ППОК должен содержать описание проекта, требования к качеству данных и критерии их приемки, методы и действия по обеспечению качества и контролю их качества (ОК/КК)³⁾ и аудиторские проверки системы ОК/КК.

В.2 Описание проекта

Краткое описание проекта должно включать информацию о том, какие материалы будут испытываться, как будет выполняться испытание; информацию о лице, ответственном за проведение различных действий в рамках проекта ППОК. Описание планируемого эксперимента проект должен содержать необходимую информацию о соответствующей части ППОК.

В.3 Цели получения данных по качеству и критерии приемки

В соответствующей части ППОК устанавливают требования к прецизионности, точности и полноте представления для каждого измеряемого параметра.

В.4 Подходы и мероприятия, осуществляемые в рамках ОК/КК

См. [5].

К мероприятиям, осуществляемым в рамках ОК/КК, которые могут быть установлены в ППОК, относится установление системы записей/рабочих журналов для обеспечения правильной работы оборудования и регистрации данных, таких как:

- a) журнал записи информации о получении, хранении и размещении образцов материалов;
- b) журнал для документирования процедуры приготовления градуировочных образцов всех органических веществ для высокоэффективной жидкостной хроматографии;

¹⁾ При разработке системы качества конкретной лаборатории следует также руководствоваться ГОСТ Р ИСО/МЭК 17025—2006 «Общие требования к компетентности испытательных и калибровочных лабораторий».

²⁾ План-проект по обеспечению качества – Quality Assurance Project Plan (QAPP).

³⁾ Обеспечение качества/контроль качества – Quality Assurance/Quality Control (QA/QC).

- с) журнал записи данных о потере массы во всех проницаемых трубках;
 - д) журнал по градуировке, содержащий данные о градуировке систем регулирования микроклимата;
 - е) журналы по техническому обслуживанию приборов и документирования операций по текущей наладке и ремонту всего оборудования;
 - ф) журналы для записей результатов испытаний материалов, в которые заносят сопутствующую информацию по каждому испытанию, включая детальное описание пробы, ее идентификационный номер и идентификационный номер хроматограммы, полученной на ВЭЖХ;
 - г) журнал для записей по очистке и экстракции растворителем трубок с ДНФГ, и КК оценки пригодности трубок с ДНФГ;
 - h) отдельный электронный журнал для документирования местонахождения и содержания данных, сохраненных в электронном виде;
 - і) руководства по эксплуатации всего оборудования использованного в проекте.
- Действия по контролю качества регулярно осуществляет персонал, задействованный в проекте для обеспечения необходимой обратной связи в работе всех измерительных систем. Такие действия могут включать:
- 1) регулярное техническое обслуживание и калибровку систем;
 - 2) ежедневную запись контрольной хроматограммы (для контроля точности и прецизионности калибровки ВЭЖХ;
 - 3) регулярный контроль степени извлечения (в процентах) внутреннего стандарта, который был добавлен во все пробы;
 - 4) отбор и анализ параллельных проб;
 - 5) КК (контроль качества) проверки сбора органических веществ сорбционными трубками;
 - 6) периодический аудиторский анализ газов, полученных от независимого источника.

В.5 ОК/КК аудиты

Окончательно программа ОК/КК должна включать периодические аудиторские проверки, проводимые уполномоченным для ОК персоналом для оценки соответствия протоколам ППОК.

Приложение С (справочное)

Пример испытания строительных материалов

С.1 Условия испытания

Условия проведения испытаний приведены в таблице С.1. Типы испытываемых материалов приведены в таблице С.2. Для измерений использовали небольшую испытательную камеру для исследования пограничного слоя, принципиальная схема которой приведена на рисунке С.1. Эксперимент проводили при отношении расхода воздуха к площади поверхности испытываемого образца 0,23 и 1,33.

Т а б л и ц а С.1 — Условия испытаний

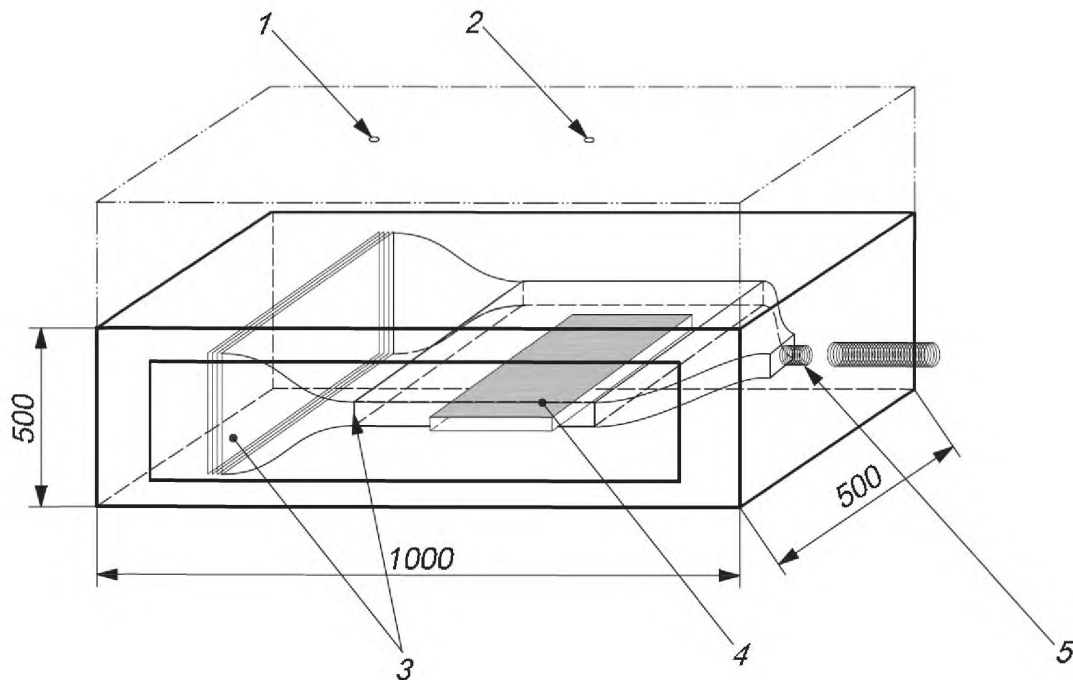
Параметр	Испытываемый материал	
	RW	HGB
Внутренний объем испытательной камеры	0,6 м × 0,6 м × 0,06 м	
Объем испытательной камеры	1,0 м × 0,8 м × 0,5 м	
Площадь поверхности образца для испытаний	0,15 м ²	
Коэффициент загрузки материалом	0,38 м ² /м ³	

Окончание таблицы С.1

Параметр	Испытываемый материал	
	RW	HGB
Температура	$(23 \pm 1) \text{ } ^\circ\text{C}$	$(28 \pm 1) \text{ } ^\circ\text{C}$
Относительная влажность	$(50 \pm 5) \%$	$(50 \pm 5) \%$
Кратность воздухообмена	$0,5 \text{ ч}^{-1}$	$0,5 \text{ ч}^{-1}, 0,09 \text{ ч}^{-1}$
Отношение расхода воздуха к площади поверхности образца для испытаний: q/A	1,33	0,23; 1,33
Средняя скорость потока воздуха внутри испытательной камеры	0,1 м/с	0,1 м/с
Коэффициент массопередачи, определенный с применением водяного пара	15,5 м/ч	15,5 м/ч

Т а б л и ц а С.2 — Испытываемые материалы

Обозначение	Строительный материал
HGB	Гипсокартонный лист, поглощающий формальдегид
RW	Звукоизолирующая плита из минеральной ваты, поглощающая формальдегид



1 — входное отверстие; 2 — выходное отверстие; 3 — сетки;
4 — образец испытываемого материала; 5 — вентилятор

Рисунок С.1 — Принципиальная схема испытательной камеры

С.2 Сборка испытательной камеры

Перед проведением испытания небольшая испытательная камера для исследования пограничного слоя была разобрана, промыта вместе с ее составными частями (болтами и т.д.) и был проведен ее обжиг в большом сушильном шкафу при температуре 260 °С.

После охлаждения камера была собрана в термостатируемом боксе, затем собранная установка была запущена и проработала в течение около часа, и после подтверждения стабилизации температуры и относительной влажности воздуха в камере в нее был помещен образец для испытаний. После проветривания помещения и подтверждения стабилизации температуры в испытательной камере была включена подача воздуха, содержащего формальдегид, а затем по истечении некоторого времени и подтверждения постоянства содержания формальдегида в воздухе камеры, был проведен отбор проб.

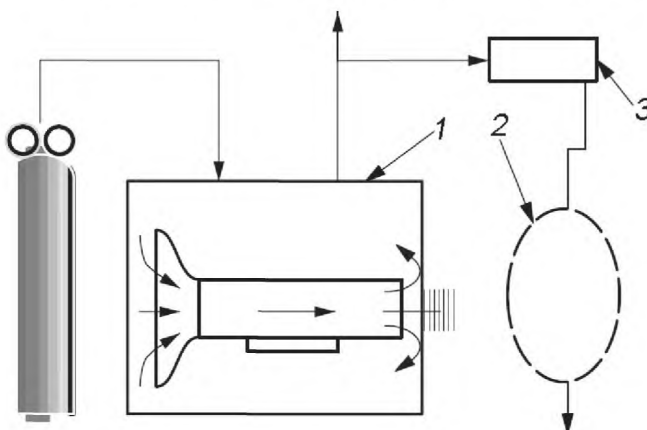
С.3 Методика отбора проб и условия анализа

На рисунке С.2 показаны центрированные на образце потоки воздуха, используемые для отбора проб химическим способом, проходящие через небольшую испытательную камеру для исследования пограничного слоя. Воздух, содержащий формальдегид, подавали через небольшую внешнюю камеру при кратности воздухообмена $0,5 \text{ ч}^{-1}$. Все трубки для отбора проб были изготовлены из ПТФЭ.

В испытательную камеру был помещен образец и после установления постоянного содержания формальдегида в воздухе камеры были подсоединены трубки для отбора проб и отобрана необходимая масса формальдегида с использованием внешнего побудителя расхода. В таблице С.3 приведены условия отбора проб формальдегида.

Однако эти условия будут различны в зависимости от образца и цели испытания. При исследовании образцов, которые предположительно будут адсорбировать формальдегид в большом количестве, для получения результатов испытаний с требуемой точностью масса отбираемого формальдегида должна была увеличена.

В таблице С.4 приведены условия анализа проб воздуха, содержащего формальдегид.



1 — испытательная камера; 2 — побудитель расхода; 3 — адсорбент

Рисунок С.2 — Схема измерительной системы

Т а б л и ц а С.3 — Условия отбора проб

Пробоотборник	Waters Sep-Pak® с картриджем, содержащим силикагель с нанесенным на него ДНФГ (укороченного типа) ^{а)}
Расход воздуха	0,5 л/мин
Объем пробы	15 л
<p>^{а)} Пример продукции, выпускаемой серийно. Информация приведена для удобства пользователей настоящего стандарта и не является рекламой ИСО данной продукции.</p>	

Т а б л и ц а С.4 — Условия анализа (ВЭЖХ)

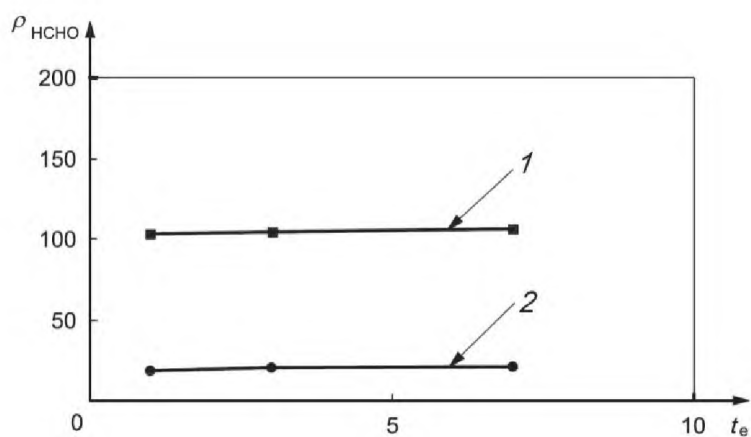
ВЭЖХ	Серии Agilent HP1100 ^{а)}
Колонка	ZORBAX XDB-C18 ^{а)}
Подвижная фаза	вода/ацетонитрил с отношением по объему 40/60
Температура термостата	40 °С
Объем петли	10 мкл
Детектор	УФ-детектор, работающий на длине волны 360 нм
^{а)} Пример продукции, выпускаемой серийно. Информация приведена для удобства пользователей настоящего стандарта и не является рекламой ИСО данной продукции.	

С.4 Измерение

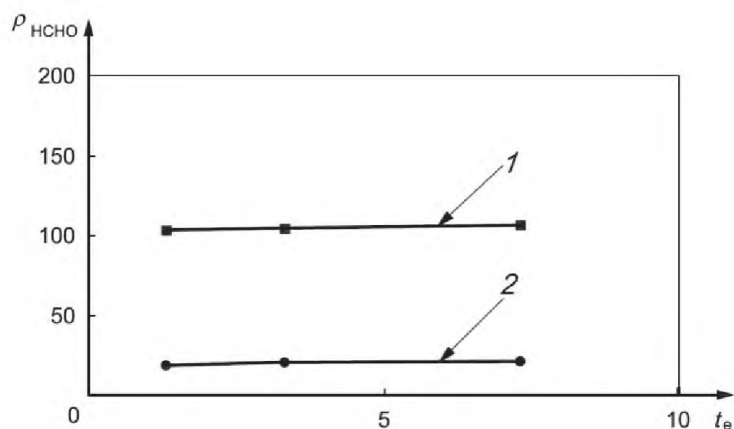
В таблице С.5 и на рисунке С.3 приведены результаты испытаний. При массовой концентрации формальдегида в подаваемом воздухе приблизительно 100 мкг/м³ понижение содержание формальдегида в воздухе небольшой испытательной камеры свидетельствует о наличии у испытываемого материала свойства понижать содержание формальдегида. Эффективность образца материала RW понижать содержание формальдегида была меньше чем образца материала HGB.

Т а б л и ц а С.5 — Результаты испытания по определению эффективности понижения содержания формальдегида в воздухе испытываемыми материалами

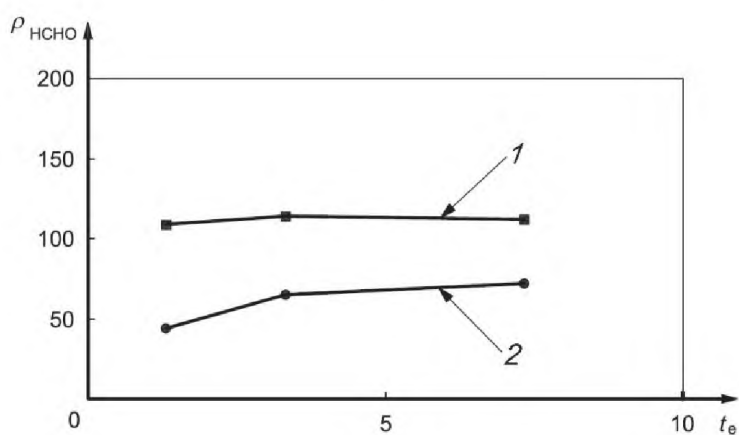
Испытываемый материал	$F_{V,a}$	$P_{in,t}$, мкг/м ³	$P_{out,t}$, мкг/м ³	F_m , мкг/(м ² ·ч)	$F_{V,eq}$, м ³ /(м ² ·ч)
HGB	0,23	110	24,6 25	19,3 19	0,8
HGB	1,33	102,2 100	20,0	109,6 110	5,5
RW	1,33	112,0 110	71,9 72	53,5 54	0,7



a



b



c

a — сорбирующий строительный материал A ($F_{V,a} = 1,33$ м/ч); b — сорбирующий строительный материал A ($F_{V,a} = 0,23$ м/ч);
 c — сорбирующий строительный материал B ($F_{V,a} = 1,33$ м/ч);
 t_e — истекшее время (сутки); $\rho_{НСНО}$ — массовая концентрация формальдегида, мкг/м³;
 1 — массовая концентрация формальдегида на входе испытательной камеры;
 2 — массовая концентрация формальдегида на выходе испытательной камеры

Рисунок С.3 — Результаты измерений массовой концентрации формальдегида в воздухе испытательной камеры

Приложение D
(справочное)**Определение эффективности понижения содержания формальдегида
для долговременного периода (пример испытания)****D.1 Общие положения**

В настоящем приложении описаны испытания по определению предельной емкости материала, необходимого для оценки эффективности понижения содержания формальдегида строительными материалами для долговременного периода (т.е. в течение более года) и руководство по их проведению.

D.2 Аппаратура

Оборудование, необходимое для измерения предельной емкости испытываемого строительного материала, описано в D.2.1 — D.2.6. На рисунке D.1 приведен пример типичной установки.

D.2.1 Трубка для размещения материала: ATISTM, стеклянная экстракционная трубка (страна-изготовитель Япония¹⁾). Диаметр трубки 12 мм.

D.2.2 Блок подачи воздуха, содержащего формальдегид: мембранный разделитель PD-1B-2¹⁾. Паровоздушную смесь формальдегида с воздухом готовят с использованием водного раствора формальдегида.

D.2.3 Детектор формальдегида Formtector XP-308B^{®1)}, установленный для непрерывной регистрации выходного сигнала.

Перед проведением измерения следует определить точное значение массовой концентрации формальдегида в подаваемом воздухе, а затем провести градуировку выходного сигнала детектора.

D.2.4 Универсальный регистратор TEU-10²⁾.

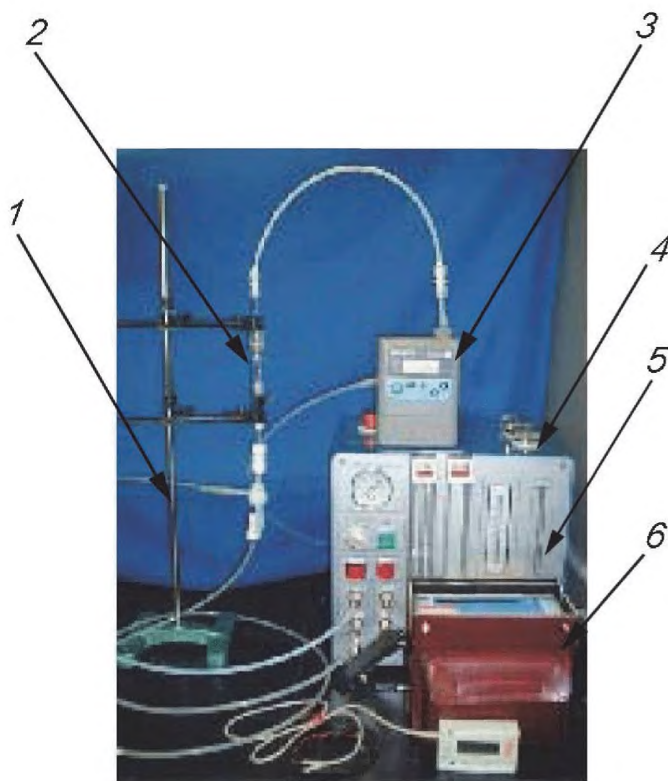
D.2.5 Сушильный шкаф.

D.2.6 Мининасос MP-Σ300³⁾ (с встроенным расходомером).

¹⁾ Пример продукции, выпускаемой серийно. Информация приведена для удобства пользователей настоящего стандарта и не является рекламой ИСО данной продукции.

²⁾ Универсальный регистратор TEU-10 является примером подходящей продукции, выпускаемой серийно. Информация приведена для удобства пользователей настоящего стандарта и не является рекламой ИСО данной продукции.

³⁾ Мининасос MP-Σ300 является примером подходящей продукции, выпускаемой серийно. Информация приведена для удобства пользователей настоящего стандарта и не является рекламой ИСО данной продукции.



1 — штатив; 2 — трубка для образца экстракционная стеклянная, страна-изготовитель Япония; 3 — мининасос; 4 — мембранный разделитель: PD-1B-2; 5 — детектор Formtector XP-308B; 6 — регистратор

Примечание — Перед фотографированием был удален сушильный шкаф, в котором обычно находится трубка для образца во время испытания, чтобы получить фотографию полностью собранной установки.

Рисунок D.1 — Пример установки для проведения испытаний для определения предельной емкости строительного материала

D.3 Методика испытания

D.3.1 Подготовка сорбционной трубки

Перед загрузкой в трубку образец испытываемого материала измельчают. Отношение внутреннего диаметра трубки к среднему размеру фрагментов материала должно быть более 10 для предотвращения влияния стенок трубки. Таким образом, если диаметр трубки составляет 12 мм, то образец для испытаний должен быть измельчен до фрагментов диаметром приблизительно 1,2 мм. Измельченные образцы для испытаний сушат в сушильном шкафу или вакуумном сушильном шкафу, затем взвешивают и переносят в пустую трубку для образца.

D.3.2 Определение содержания формальдегида в контрольном газе

Обеспечивают, что содержание формальдегида в потоке контрольного газа — известно. Для улавливания формальдегида используют трубку с нанесенным ДНФГ. Устанавливают в установку пустую трубку для образца, а на выходе — трубку с ДНФГ для улавливания формальдегида, и определяют его содержание в контрольном газе.

D.3.3 Определение предельной емкости

Подсоединяют трубку к установке, на выходе устанавливают детектор формальдегида Formtector XP-308B, а затем начинают подавать поток воздуха, содержащего формальдегид. Поддерживают линейную скорость потока воздуха у поверхности образца на уровне 48 мм/с. Таким образом, при использовании трубки для образца диаметром 12 мм рекомендуется устанавливать расход воздуха 324 мл/мин. Регистрируют выходной сигнал детектора. Пропускают воздух, содержащий формальдегид, через сорбционную трубку до тех пор, пока содержание, регистрируемое детектором, не достигнет 0,5 % содержания формальдегида в контрольном газе.

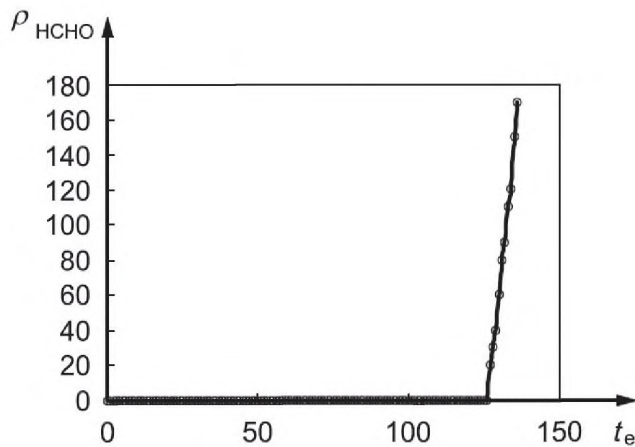
D.4 Вычисление сорбционной емкости

Пример испытания по определению времени проскока с использованием активированного угля приведен ниже. В данном случае массовая концентрация формальдегида в контрольном газе составляла приблизительно

5 мг/м³ (5000 мкг/м³). На рисунке D.2 приведен пример кривой насыщения (активированного угля), полученной с использованием образца активированного угля массой 1 г, измельченного до частиц размером приблизительно 1,2 мм. Массовая концентрация формальдегида в контрольном газе составляла 5000 мкг/м³, расход воздуха — 300 мл/мин (0,3 л/мин).

В данном случае 0,5 % установленного содержания формальдегида в контрольном газе составляло 25 мкг/м³. Контрольный газ, содержащий формальдегид, подавали в систему до тех пор, пока детектором не была зарегистрирована массовая концентрация формальдегида 25 мкг/м³, соответствующая его проскоку. Регистрировали время, истекшее с момента начала подачи контрольного газа, содержащего формальдегид, до момента проскока, соответствующего 25 мкг/м³. В данном примере время, истекшее до наступления проскока, составило 128 мин. Вычисляемую по формуле (A.1) сорбционную емкость w_s , в микрограммах на грамм, в данном конкретном испытании вычислили по формуле (D.1)

$$w_s = \frac{5000 \cdot 0,3 \cdot 128}{1000 \cdot 1} = 170. \quad (\text{D.1})$$



t_e — истекшее время, мин;
 $\rho_{НСНО}$ — массовая концентрация формальдегида на выходе, мкг/м³

Рисунок D.2 — Пример кривой для определения проскока

Приложение ДА
(справочное)Сведения о соответствии ссылочных международных стандартов
ссылочным национальным стандартам Российской Федерации

Т а б л и ц а ДА.1

Обозначение ссылочного международного стандарта	Степень соответствия	Обозначение и наименование соответствующего национального стандарта
ИСО 554	—	*
ИСО 6353-3	—	*
ИСО 16000-3	IDT	ГОСТ Р ИСО 16000-3—2007 Воздух замкнутых помещений. Часть 3. Определение содержания формальдегида и других карбонильных соединений. Метод активного отбора проб
ИСО 16000-6	IDT	ГОСТ Р ИСО 16000-6—2007 Воздух замкнутых помещений. Часть 6. Определение летучих органических соединений в воздухе замкнутых помещений и испытательной камере путем активного отбора проб на сорбент Терах ТА с последующей термической десорбцией и газохроматографическим анализом с использованием МСД/ПВД
ИСО 16000-9: 2006	IDT	ГОСТ Р ИСО 16000-9—2009 Воздух замкнутых помещений. Часть 9. Определение выделения летучих органических соединений строительными и отделочными материалами. Метод с использованием испытательной камеры
ИСО 16000-11	IDT	ГОСТ Р ИСО 16000-11—2009 Воздух замкнутых помещений. Часть 11. Определение выделения летучих органических соединений строительными и отделочными материалами. Отбор, хранение и подготовка образцов для испытаний
<p>* Соответствующий национальный стандарт отсутствует. До его утверждения рекомендуется использовать перевод на русский язык данного международного стандарта. Перевод данного международного стандарта находится в Федеральном информационном фонде технических регламентов и стандартов.</p> <p>П р и м е ч а н и е — В настоящей таблице использованы следующие условные обозначения степени соответствия стандартов:</p> <p>- IDT — идентичный стандарт.</p>		

Библиография

- [1] ASTM D6646 *Standard test method for determination of the accelerated hydrogen sulfide breakthrough capacity of granular and pelletized activated carbon*
- [2] JIS A1901 *Determination of the emission of volatile organic compounds and aldehydes for building products — Small chamber method*
- [3] JIS A1905-1 *Performance test of sorptive building materials of reducing indoor air pollution with small chamber — Part 1: Measurement of adsorption flux with supplying constant concentration of formaldehyde*
- [4] Ataka, Y., Kato, S., Murakami, S., Zhu, Q., Ito, K., Yokota, T. Study of effect of sorptive building material on formaldehyde concentrations: Development of measuring methods and modeling of sorption phenomena. *Indoor Air* 2004, **14** (Suppl 8), pp. 51-64
- [5] Owen, M.S., editor. *ASHRAE handbook — Fundamentals*. American Society of Heating, Refrigerating and Air-Conditioning Engineers, Atlanta, GA, 2005
- [6] ISO 16000-24:2009 *Indoor air — Part 24: Performance test for evaluating the reduction of volatile organic compounds (except formaldehyde) concentrations by sorptive building materials (ИСО 16000-24–2009, Воздух замкнутых помещений. Часть 24. Испытание для оценки эффективности понижения содержания летучих органических соединений (кроме формальдегида) сорбирующими строительными материалами)*

УДК 504.3:006.354

ОКС 13.040.20

Ключевые слова: воздух, помещения замкнутые, строительные материалы сорбирующие, формальдегид, понижение содержания, камера испытательная, метод испытаний, оценка

Подписано в печать 02.10.2014. Формат 60x84½.
Усл. печ. л. 3,72. Тираж 32 экз. Зак. 4149

Подготовлено на основе электронной версии, предоставленной разработчиком стандарта

ФГУП «СТАНДАРТИНФОРМ»,
123995 Москва, Гранатный пер., 4.
www.gostinfo.ru info@gostinfo.ru