

ТИПОВЫЕ ПРОЕКТНЫЕ РЕШЕНИЯ
704-1-0196.86

ТЕПЛОВАЯ ИЗОЛЯЦИЯ СТАЛЬНОГО ВЕРТИКАЛЬНОГО
ЦИЛИНДРИЧЕСКОГО РЕЗЕРВУАРА ЕМКОСТЬЮ 100м³
С ВНУТРЕННИМ ОБОГРЕВОМ ДЛЯ ХРАНЕНИЯ ТЕМНЫХ
НЕФТЕПРОДУКТОВ И МАСЕЛ

АЛЬБОМ II

ЧЕРТЕЖИ ДЕТАЛЕЙ

ТИПОВЫЕ ПРОЕКТНЫЕ РЕШЕНИЯ
704-1-0196.86

ТЕПЛОВАЯ ИЗОЛЯЦИЯ СТАЛЬНОГО ВЕРТИКАЛЬНОГО
ЦИЛИНДРИЧЕСКОГО РЕЗЕРВУАРА ЕМКОСТЬЮ 100м³
С ВНУТРЕННИМ ОБОГРЕВОМ ДЛЯ ХРАНЕНИЯ ТЕМНЫХ
НЕФТЕПРОДУКТОВ И МАСЕЛ

АЛЬБОМ II

СОСТАВ ПРОЕКТА:

- АЛЬБОМ I РАБОЧИЕ ЧЕРТЕЖИ
АЛЬБОМ II ЧЕРТЕЖИ ДЕТАЛЕЙ
АЛЬБОМ III ВЕДОМОСТИ ОБЪЕМОВ РАБОТ. ВЕДОМОСТИ
ПОТРЕБНОСТИ В МАТЕРИАЛАХ
АЛЬБОМ IV СМЕТЫ

РАЗРАБОТАНЫ

ВНИПИТЕПЛОПРОЕКТ

2 ГЛАВНЫЙ ИНЖЕНЕР ИНСТИТУТА

ГЛАВНЫЙ ИНЖЕНЕР ПРОЕКТА

С.В.Большаков С.В.Большаков
В.В.Попова В.В.Попова

УТВЕРЖДЕНЫ И ВВЕДЕНЫ В ДЕЙСТВИЕ

МИНМОНТАЖСПЕЦСТРОИ СССР

ПРОТОКОЛОМ ОТ 21 МАЯ 1985 Г.

Типовые проектные решения разработаны в соответствии с действующими нормами и правилами и предусматривают мероприятия, обеспечивающие взрывобезопасность и пожаробезопасность резервуара в части тепловой изоляции.

Главный инженер проекта *В.В.Попова* В.В.Попова

Содержание

Обозначение	Наименование	Стр.	Примеч.
	Титульный лист	1	
	Содержание	2	
Н 10252-01	Конструкция теплоизоляционная полносборная		
	панельная КТПП	3	
Н 10252-01 СБ	Сборочный чертеж	4-5	
Н 10252-02	Покрытие П-1	3	
Н 10252-02 СБ	Сборочный чертеж	6-7	
Н 10252-03	Упор	8	
Н 10252-03 СБ	Сборочный чертеж	8	
Н 10252-04	Лист профилированный	9	
Н 10252-05	Захват	10	
Н 10252-06	Штырь	10	
Н 10252-07	Уголок	11	
Н 10252-08	Шпилька	8	
Н 10252-11	Конструкция теплоизоляционная полносборная		
	панельная прикарнизная		
	КТПП-П	12	
Н 10252-11 СБ	Сборочный чертеж	13-14	
Н 10252-12	Покрытие П-2	15	
Н 10252-12 СБ	Сборочный чертеж	16-17	
Н 10252-13	Лист профилированный	18	
Н 10252-14	Кронштейн	19	
Н 10252-15	Карниз	19	
Н 10252-18	Элемент бандажа	11	
Н 10252-19	Конструкция теплоизоляционная полносборная		
	ромбическая КТПР-1	20	
Н 10252-19 СБ	Сборочный чертеж	21-22	

Обозначение	Наименование	Стр.	Примеч.
Н 10252-20	Покрытие П-3	20	
Н 10252-20 СБ	Сборочный чертеж	23	
Н 10252-21	Мат Мр-1	20	
Н 10252-21 СБ	Сборочный чертеж	24	
Н 10252-23	Лист покрытия	25	
Н 10252-24	Захват	26	
Н 10252-25	Планка	26	
Н 10252-26	Скоба	26	
Н 10252-27	Штырь	20	
Н 10252-28	Конструкция теплоизоляционная полносборная		
	ромбическая КТПР-1	27	
Н 10252-28 СБ	Сборочный чертеж	28	
Н 10252-29	Покрытие П-4	27	
Н 10252-29 СБ	Сборочный чертеж	29	
Н 10252-30	Мат Мр-2	27	
Н 10252-30 СБ	Сборочный чертеж	30	
Н 10252-32	Лист покрытия	22	
Н 10252-33	Матрац	31	
Н 10252-33 СБ	Сборочный чертеж	32	
Н 10252-34	Захват	27	
Н 10252-37	Скоба	33	
Н 10252-38	Скоба	33	
Н 10252-39	Скоба	33	
Н 10252-40	Держатель	34	
Н 10252-40 СБ	Сборочный чертеж	34	
Н 10252-41	Крючок	31	
Н 10252-42	Захват	19	
Н 10252-43	Скоба	35	
Н 10252-44	Скоба	15	
Н 10252-45	Винт	35	
Н 10252-46	Головка	35	

Альбом II

ТПР 704-1-0130.86

ТПР 704-1-0196.86

Альбом II

Имб. № табл. Подпись и дата. Взам. имб. №. Имб. № докум. Подпись и дата

Формат	Зона	Лист	Обозначение	Наименование	Кол.	Примечание
				Переменные данные для исполнений		
				Н 10252 - 02		
				Детали		
A3	4		Н 10252 - 05	Захват 3-60	2	
A3	5		Н 10252 - 06	Штырь ш-60	5	
				Н 10252 - 02-01		
				Детали		
A3	4		Н 10252 - 05-01	Захват 3-80	2	
A3	5		Н 10252 - 06-01	Штырь ш-80	5	
Изм. Лист № докум. Подп. Дата						Лист
Н 10252 - 02						2

Формат А4

Имб. № табл. Подпись и дата. Взам. имб. №. Имб. № докум. Подпись и дата

Формат	Зона	Лист	Обозначение	Наименование	Кол.	Примечание
				Документация		
A2			Н 10252 - 02СБ	Сборочный чертеж		
				Сборочные единицы		
A4	1		Н 10252 - 03	Упор	2	
				Детали		
A2	2		Н 10252 - 04	Лист профилированный	1	
				Прочие изделия		
				Заклепка комбинированная марки СТД 985		
				ТУ 36-1598-77	13	0,033 кг
Изм. Лист № докум. Подп. Дата						Лист
Н 10252 - 02						2
Разработ. Сабельева В.В. Провер. Бобкова Т.А.						
Н.контр. Утв. Коржихина Т.А. Попова Т.А.						
Покрытие П-1						
Литера Лист Листов						
ВНИПИ ТЕПЛОПРОЕКТ						

Формат А4

Имб. № табл. Подпись и дата. Взам. имб. №. Имб. № докум. Подпись и дата

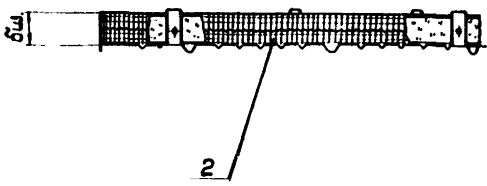
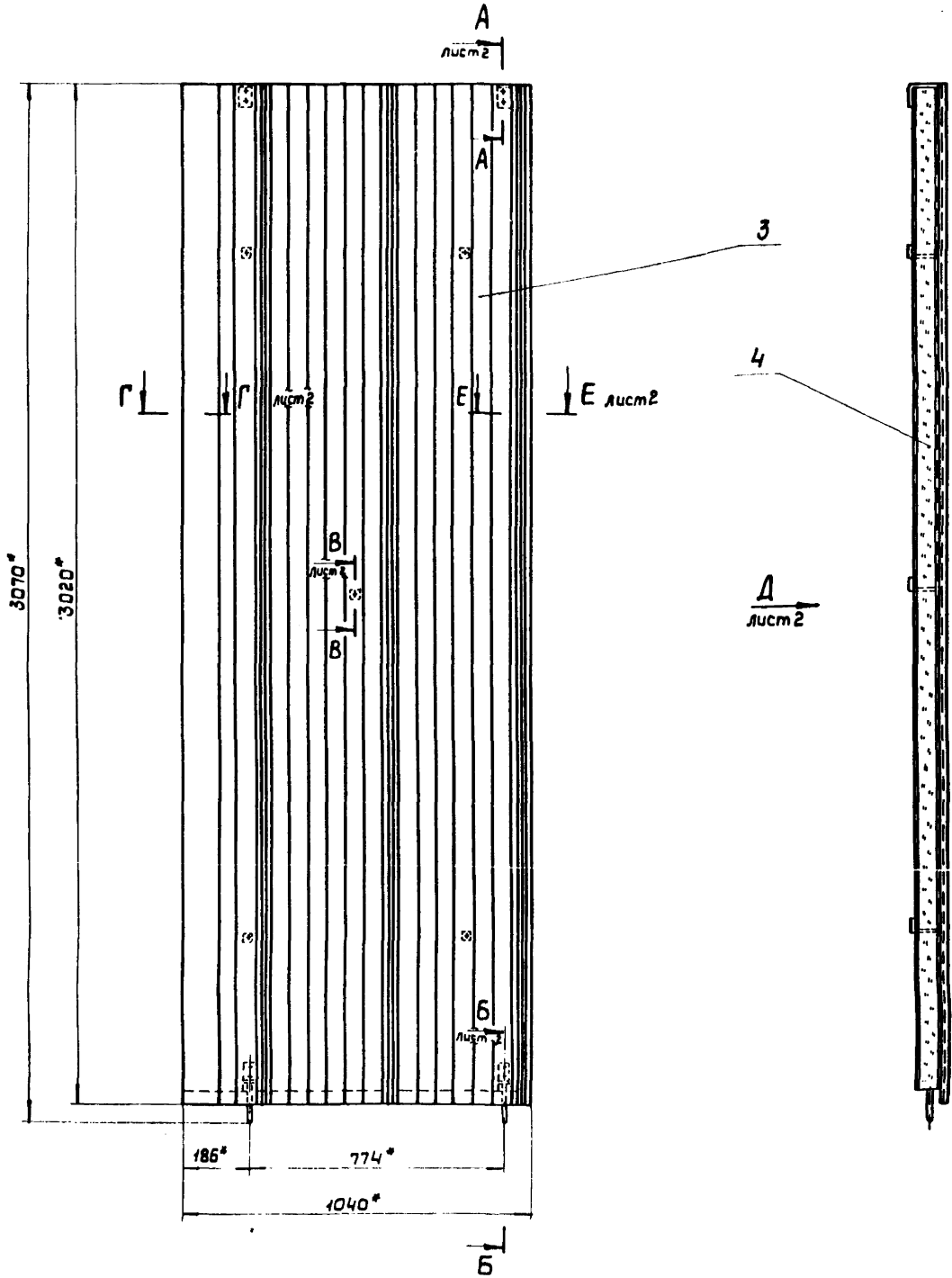
Формат	Зона	Лист	Обозначение	Наименование	Кол.	Примечание
				Материалы		
	4			Маты минераловатные прошивные с обкладкой из проволочной сварной сетки с квадратными ячейками №125-05		
				2М-100 толщ. 80 мм		
				ГОСТ 21880-76	0,245 м ³	
				Н 10252 - 01-01		
				Сборочные единицы		
A4	3		Н 10252 - 02-01	Покрытие П-1-80	1	
				Материалы		
	4			Маты минераловатные прошивные с обкладкой из проволочной сварной сетки с квадратными ячейками №25-05		
				2М-100 толщ. 100 мм		
				ГОСТ 21880-76	0,306 м ³	
Изм. Лист № докум. Подп. Дата						Лист
Н 10252 - 01						2

Формат А4

Имб. № табл. Подпись и дата. Взам. имб. №. Имб. № докум. Подпись и дата


Формат	Зона	Лист	Обозначение	Наименование	Кол.	Примечание
				Документация		
A2			Н 10252 - 01СБ	Сборочный чертеж		
				Детали		
B4	1		Н 10252 - 09	Стяжка		
				Проболока 1,2-0-4ГОСТ3282-74		
				L = 14 м	1	0,126 кг
B4	2		Н 10252 - 10	Сшивка		
				Проболока 0,8-0-4ГОСТ3282-74		
				L = 4 м	1	0,016 кг
				Переменные данные для исполнений		
				Н 10252 - 01		
				Сборочные единицы		
A4	3		Н 10252 - 02	Покрытие П-1-60	1	
Изм. Лист № докум. Подп. Дата						Лист
Н 10252 - 01						2
Разработ. Сабельева В.В. Провер. Бобкова Т.А.						
Н.контр. Утв. Коржихина Т.А. Попова Т.А.						
Конструкция теплоизоляционная панельная сборная панельная КТПП						
Литера Лист Листов						
ВНИПИ ТЕПЛОПРОЕКТ						

Формат А4



- 1.* Размеры для справок.
2. Пример условного обозначения конструкции теплоизоляционной полноразборной панельной с толщиной изоляции 60 мм: КТПЛ-60.
3. Покрытие сетки, входящей в маты минераловатные поз. 4, лаком БТ-577 ГОСТ 5631-79.

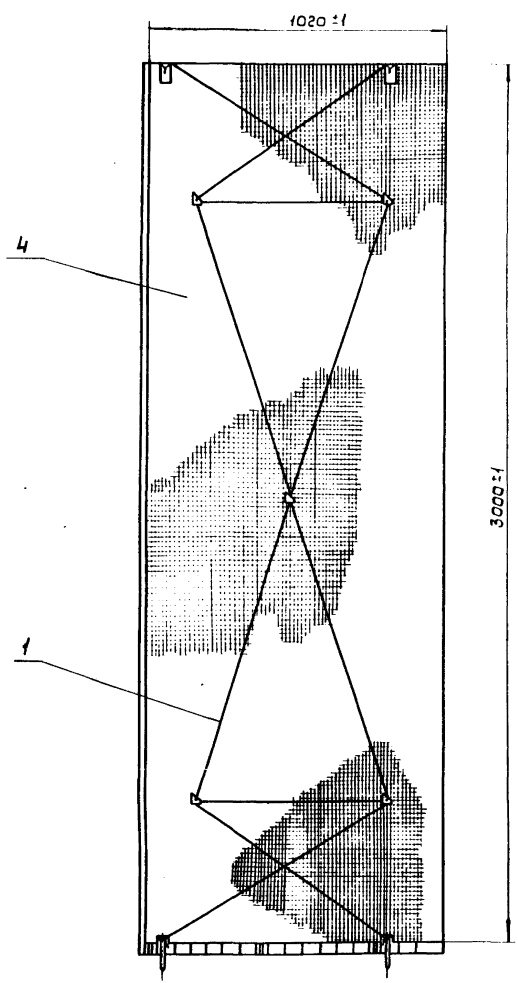
Обозначение	Шифр	биз, мм	Масса, кг с покрытием из	
			лист АД1.Н-1	лист оцинков.
Н10252-01	КТПЛ-60	60	33.79	48.05
-01	КТПЛ-80	80	41.17	55.58

Графическое обозначение материала:
 маты минераловатные прошивные с обкладкой из сетки с двух сторон

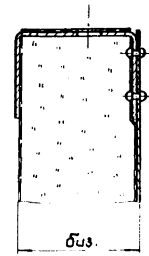
Н10252-01СБ				Литера	Масса	Масштаб
Изм./Лист	№ док.им.	Подп.	Дата	см.	-	-
Разработ.	Савельева	В.С.	01.11.81	табл.	-	-
Пров.	Бобкова	Э.М.	01.11.81	Лист 1	Листов 2	
И.Контр.	Бобкова	Э.М.	01.11.81	ВНИИ ТЕПЛОПРОЕКТ Москва		
И.Контр.	Коржихина	Л.С.	02.11.81	Формат А2		
Утв.	Полова	В.С.	05.11.81			

Альбом II, ТПР 704-1-0196.86, Н10252-01СБ, ВНИИ ТЕПЛОПРОЕКТ Москва

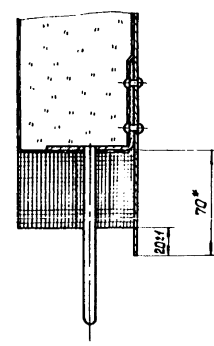
Вид А лист 1



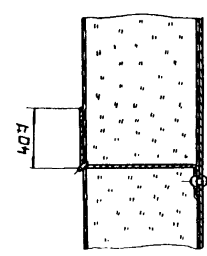
A-A лист 1
M 1:2



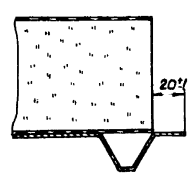
Б-Б лист 1
M 1:2



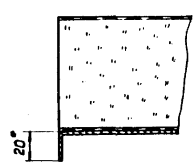
В-В лист 1
M 1:2



Е-Е лист 1
M 1:2



Г-Г лист 1
M 1:2

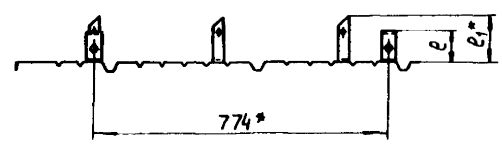
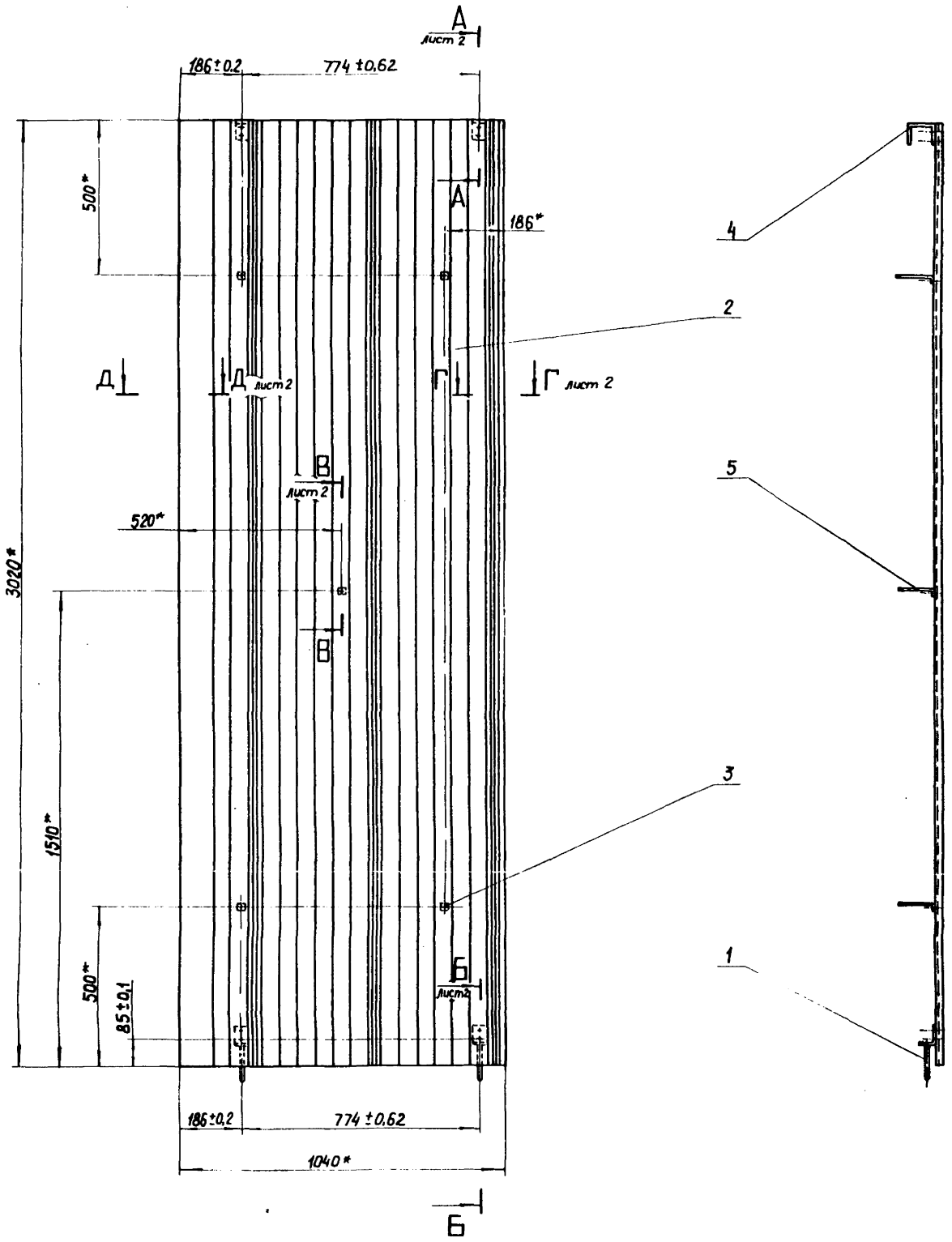


Исполнитель: Подпись и дата: Визировано: Подпись и дата: Проверено: Подпись и дата:

Изм.	Лист	№ докум.	Подп.	Дата

Н 10252-01СБ

Лист 2



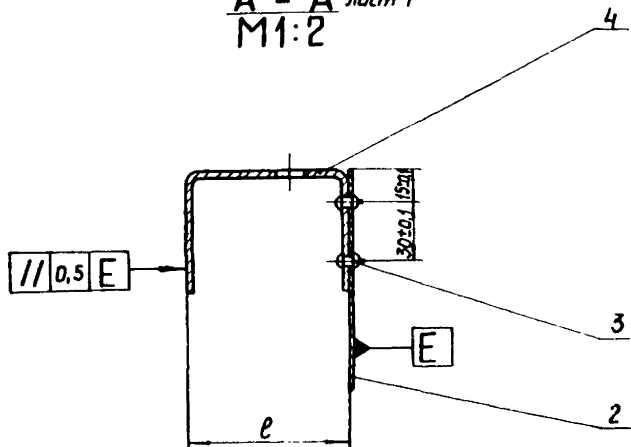
Размеры в мм

- 1. * Размеры для справок.
- 2. Пример условного обозначения покрытия типа 1 для толщины изоляции 60 мм: П-1-60.
- 3. Неуказанные предельные отклонения размеров ± 1 мм.

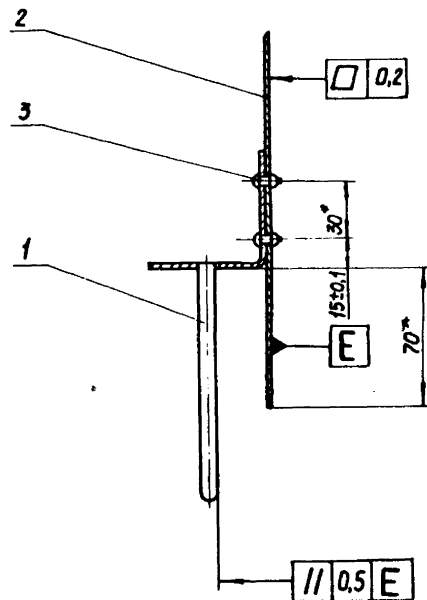
Обозначение	Шифр	e	e*	Масса, кг	
				систем профнастила из лист АД.Н-1	лист оцинков.
Н 10252-02	П-1-60	62	100	9,95	24,21
-01	П-1-80	82	120	9,99	24,41

				Н 10252 - 02 СБ		
				Покрытие П-1		
				Сборочный чертёж		
Изм.	Лист	из	докум.	Подп.	Дата	Листов
Разраб.	Сабельева	88	12.10.86			12
Проб.	Бобкова	87	11.11.86			12
Т.контр.	Бобкова	87	11.11.86			12
И.контр.	Коржихина	88	02.12.86			12
Утв.	Попова	88	05.12.86			12
				Листов	Масса	Масштаб
				Лист 1	см. табл.	—
				ВНИИ ТЕПЛОПРОЕКТ		

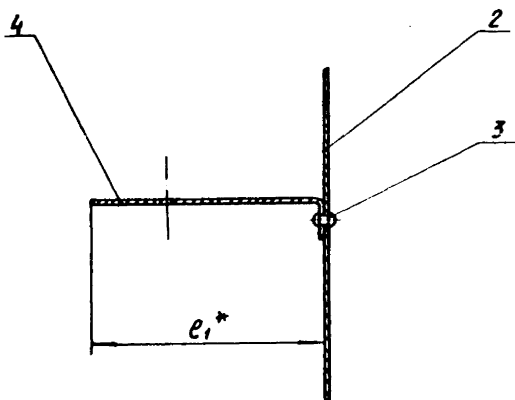
A - A лист 1
M1:2



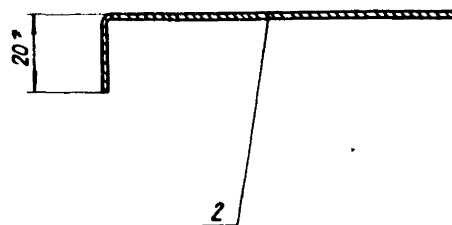
B - B лист 1
M1:2



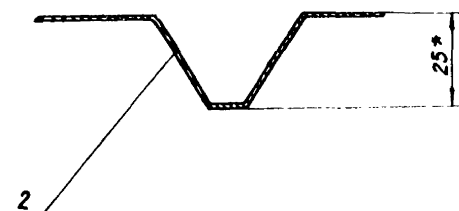
B - B лист 1
M1:2



Δ - Δ лист 1
M1:1



Г - Г лист 1
M1:1



Альбом II

ТПР 704-1-0196.86

Исполнитель	Проверенный	Специалист	Конструктор	Лист
				2

Имя	Лист	из	докум.	Лист	Листа

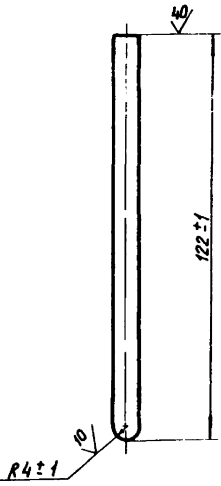
H10252-02C6

Лист
2

Формат А2

Н 10252-08

✓(✓)



Н 10252 - 08

Шпилька

Листов	Масса	Масштаб
1	0,047	1:1
Листы листов 1		
ВНИПИ ТЕПЛОПРОЕКТ		

Круг 8-8 ГОСТ 2590-71
Ст 3пс-II ГОСТ 535-79

Формат А4

Изм. листы, Подписи и даты. Взам. листы, Идент. №, № докум. Подписи и даты.

Изм.	Лист	№ докум.	Подп.	Дата
Разраб.	Собельева	ВСЛ	02.11.81	02.11.81
Проб.	Бобкова	ВЛ	01.11.81	01.11.81
Т.контр.	Бобкова	ВЛ	01.11.81	01.11.81
И.контр.	Коржухина	СР	02.11.81	02.11.81
Утв.	Попова	ВЛ	02.11.81	02.11.81

Формат	Зона	Лист	Обозначение	Наименование	Кол.	Примечание
				Документация		
				Детали		
A3			Н 10252-03СБ	Сборочный чертеж		
A4	1		Н 10252-07	Уголок	1	
A4	2		Н 10252-08	Шпилька	1	

Изм. листы, Подписи и даты. Взам. листы, Идент. №, № докум. Подписи и даты.

Н 10252-03

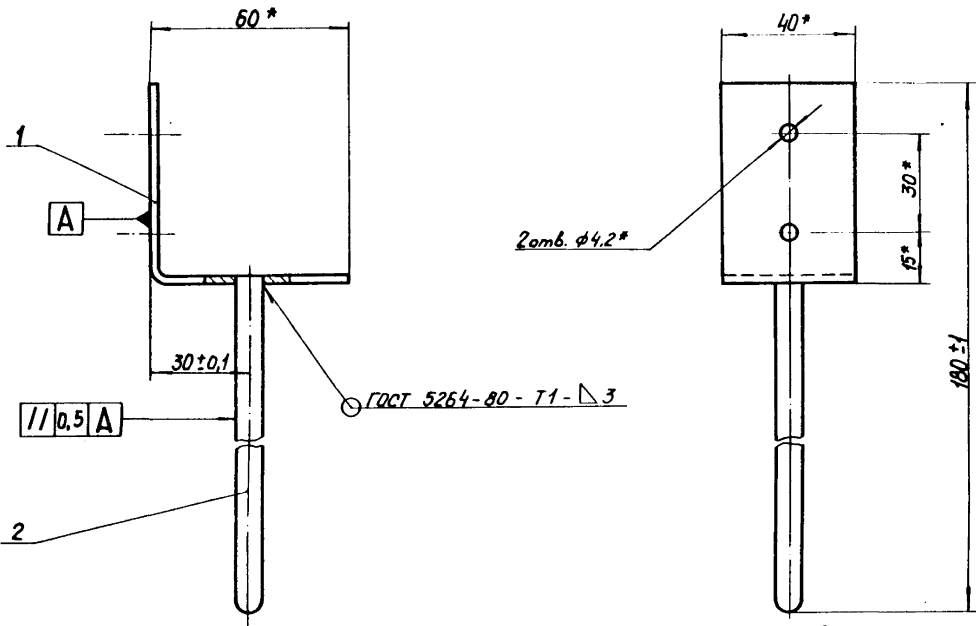
Упор

Листов	Масса	Масштаб
1	0,12	1:1
Листы листов 1		
ВНИПИ ТЕПЛОПРОЕКТ		

Изм.	Лист	№ докум.	Подп.	Дата
Разраб.	Собельева	ВСЛ	02.11.81	02.11.81
Проб.	Бобкова	ВЛ	01.11.81	01.11.81
И.контр.	Коржухина	СР	02.11.81	02.11.81
Утв.	Попова	ВЛ	02.11.81	02.11.81

Формат А4

Н 10252-03СБ



* Размеры для справок.

Н 10252-03СБ

Упор

Сборочный чертеж

Листов	Масса	Масштаб
1	0,12	1:1
Листы листов 1		
ВНИПИ ТЕПЛОПРОЕКТ		

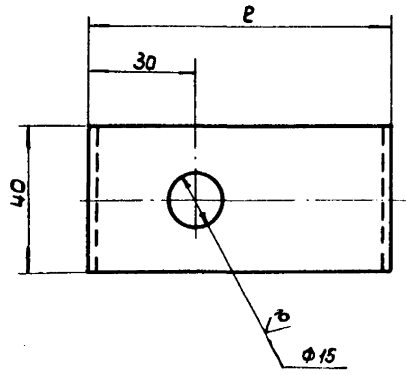
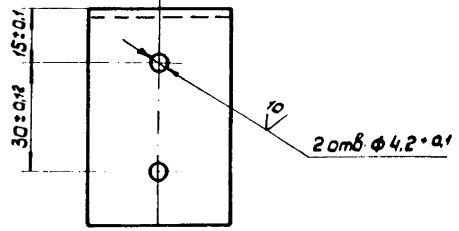
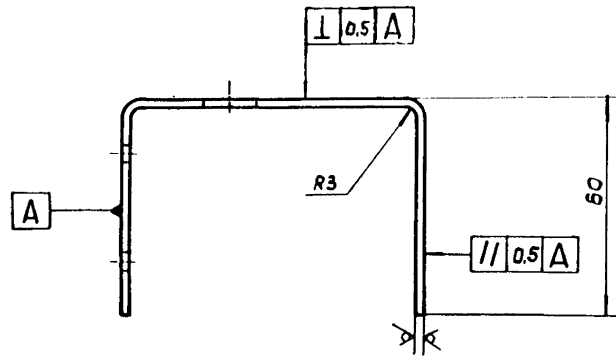
Изм.	Лист	№ докум.	Подп.	Дата
Разраб.	Собельева	ВСЛ	02.11.81	02.11.81
Проб.	Бобкова	ВЛ	01.11.81	01.11.81
И.контр.	Коржухина	СР	02.11.81	02.11.81
Утв.	Попова	ВЛ	02.11.81	02.11.81

Формат А3

Изм. листы, Подписи и даты. Взам. листы, Идент. №, № докум. Подписи и даты.

Н 10252-05

40/ (✓)



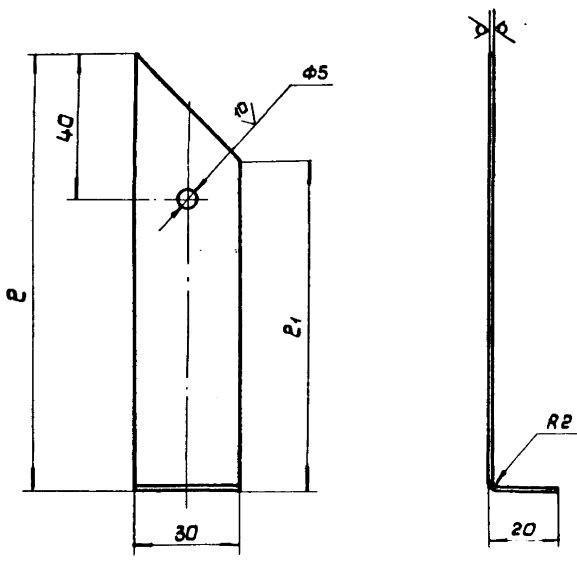
Обозначение	Шифр	Е, мм	Масса, кг
Н10252-05	3-60	62	0,11
-01	3-80	82	0,123

1. Пример условного обозначения захвата для толщины изоляции 60 мм: 3-60
2. Покрытие лак БТ-577 ГОСТ 5631-79.
3. Неуказанные предельные отклонения размеров ± 1 мм.

Изм.				Лист				Н 10252-05		
Изм.	Лист	№ докум.	Подп.	Дата	Захват			Литера	Масса	Масштаб
Разраб.	Савельева	В.С.	И.И.И.					См. табл.	-	
Проб.	Бобкова	У.Д.	И.И.И.							
Г. контр.	Бобкова	У.Д.	И.И.И.							
И. контр.	Коржикова	Е.М.	И.И.И.		Лист 6-ПН-2 ГОСТ 19903-74			ВНИПИ ТЕПЛОПРОЕКТ Москва		
Утв.	Попова	В.С.	И.И.И.		ВСТ для ГОСТ 16523-70			Формат А3		

Н 10252-06

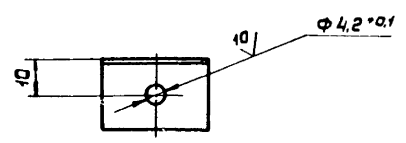
40/ (✓)



Размеры в мм

Обозначение	Шифр	Е	Е ₁	Масса, кг	
				лист АДН-1	лист оцинк.
Н10252-06	ш-60	100	70	0,009	0,023
-01	ш-80	120	80	0,012	0,027

1. Пример условного обозначения штыря для толщины изоляции 60 мм: ш-60
2. Лист алюминиевый АДН-1 ГОСТ 21631-76 допускается заменить на лист оцинкованный оц 6-ПН-0-0,8 ГОСТ 19904-74. ОН-КР-1 ГОСТ 14918-80
3. Неуказанные предельные отклонения размеров ± 1 мм.



Изм.				Лист				Н 10252-06		
Изм.	Лист	№ докум.	Подп.	Дата	Штырь			Литера	Масса	Масштаб
Разраб.	Савельева	В.С.	И.И.И.					См. табл.	-	
Проб.	Бобкова	У.Д.	И.И.И.							
Г. контр.	Бобкова	У.Д.	И.И.И.							
И. контр.	Коржикова	Е.М.	И.И.И.		Лист АДН-1 ГОСТ 21631-76			ВНИПИ ТЕПЛОПРОЕКТ Москва		
Утв.	Попова	В.С.	И.И.И.					Формат А3		

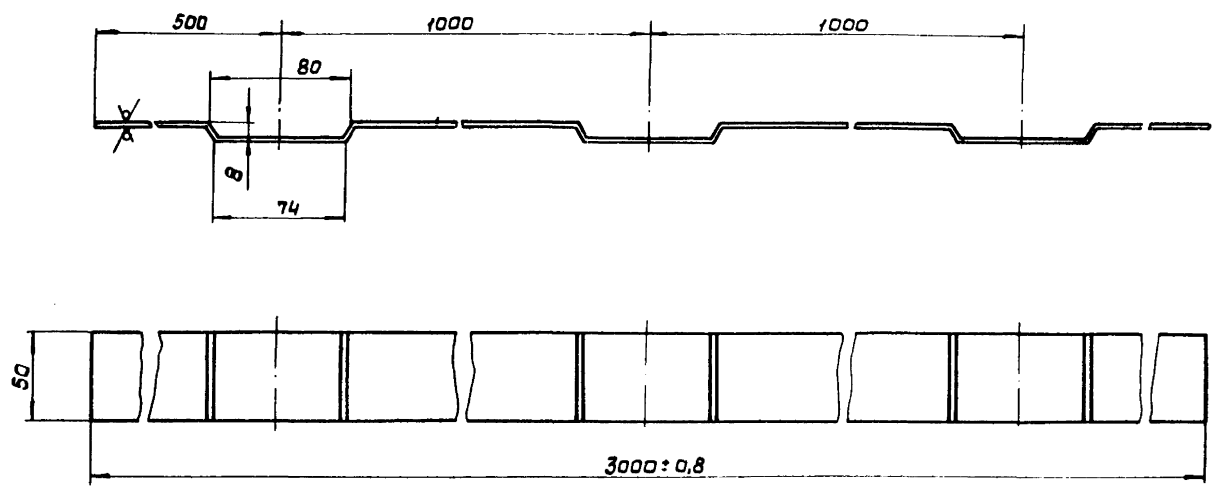
Утв. № подл. Подпись и дата
Изм. № подл. Подпись и дата
Изм. № подл. Подпись и дата

Утв. № подл. Подпись и дата
Изм. № подл. Подпись и дата
Изм. № подл. Подпись и дата

Альбом II
ТПР 704-1-0196.86

H 10252-18

40/ (✓)



Неуказанные предельные отклонения размеров ± 1 мм.

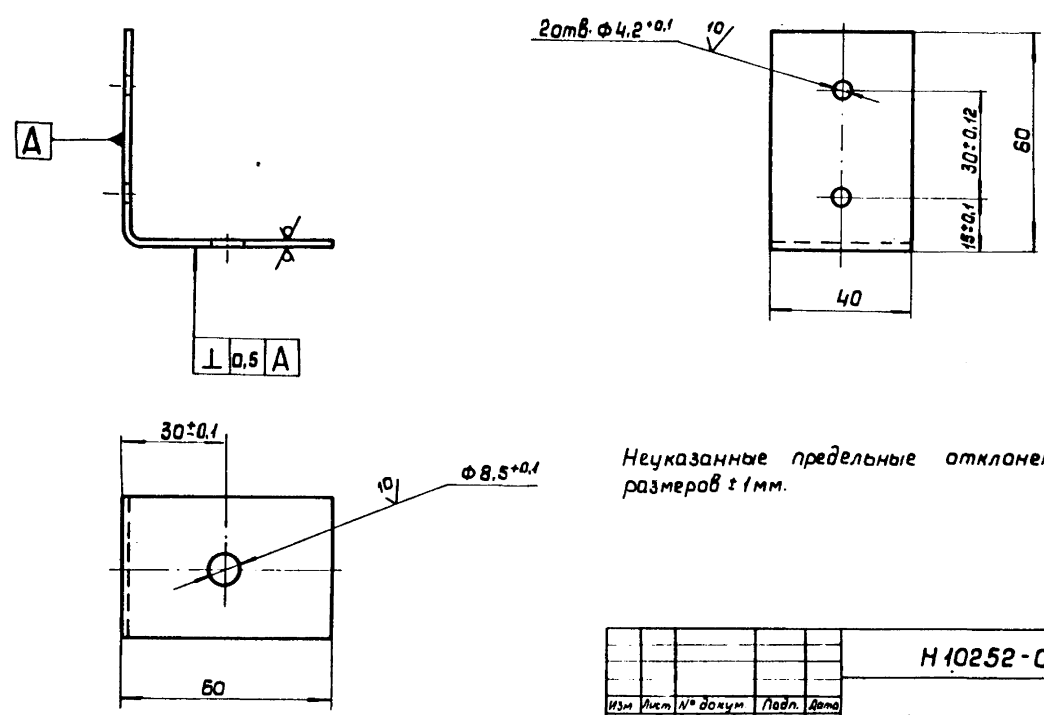
					H 10252-18			
Изм.	Лист	№ докум.	Подп.	Дата	Элемент бандажа	Литера	Масса	Масштаб
Разраб.	Савельева	ВСЛ	15.11.81				2,45	1:2
Проб.	Бобкова	ВЛ	11.11.81			Лист	Листов 1	
Т.контр.	Бобкова	ВЛ	11.11.81			ВНИПИ ТЕПЛОПРОЕКТ Москва		
И.контр.	Коржинина	ВЛ	12.11.81		Лист	Б-ПН-2 ГОСТ 19903-74		
Утв.	Попова	ВЛ	15.11.81		Утв.	8 Ст 3 по ГОСТ 16523-70		

Формат А1

Изм. №, дата, Подпись и дата (Взам. инв. №) (Изм. инв. №) Подпись и дата

H 10252-07

40/ (✓)

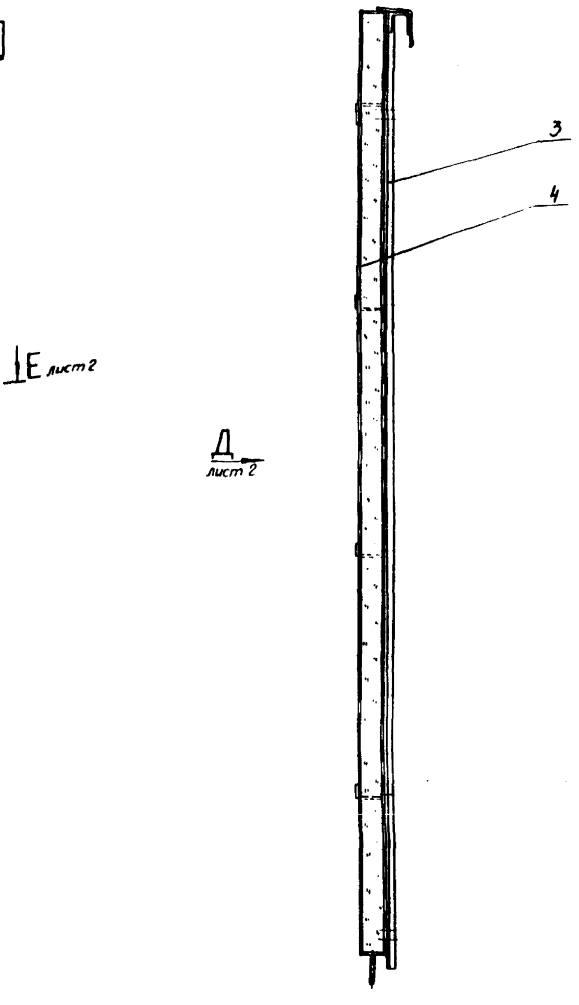
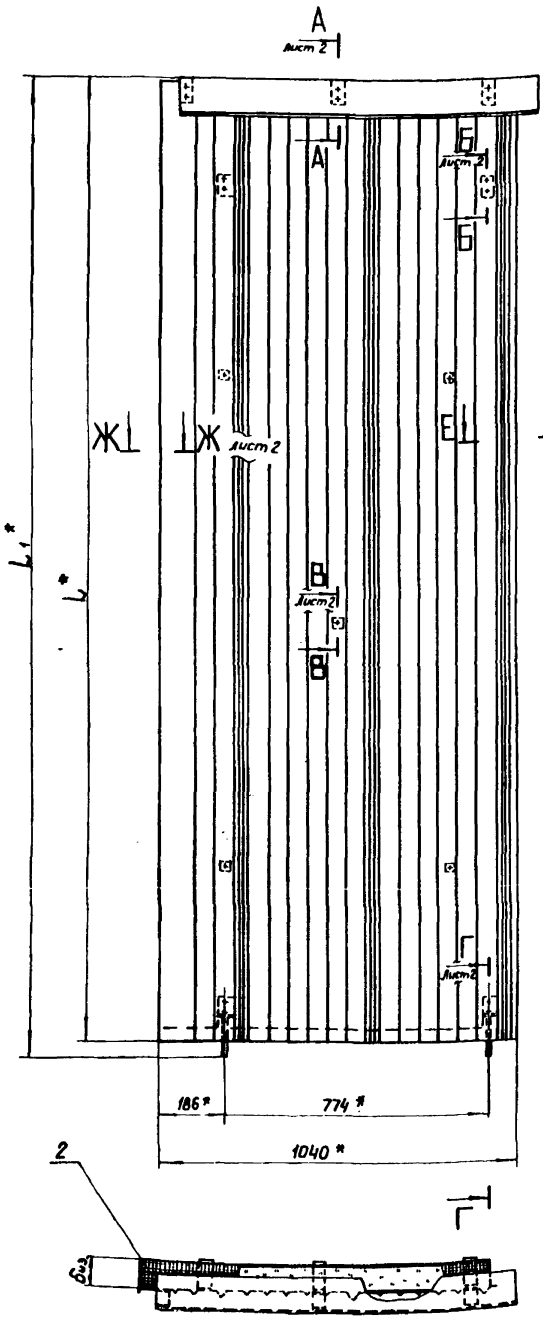


Неуказанные предельные отклонения размеров ± 1 мм.

					H 10252-07			
Изм.	Лист	№ докум.	Подп.	Дата	Уголок	Литера	Масса	Масштаб
Разраб.	Савельева	ВСЛ	15.11.81				0,075	1:1
Проб.	Бобкова	ВЛ	11.11.81			Лист	Листов 1	
Т.контр.	Бобкова	ВЛ	11.11.81			ВНИПИ ТЕПЛОПРОЕКТ Москва		
И.контр.	Коржинина	ВЛ	12.11.81		Лист	Б-ПН-2 ГОСТ 19903-74		
Утв.	Попова	ВЛ	15.11.81		Утв.	8 Ст 3 по ГОСТ 16523-70		

Формат А1

Изм. №, дата, Подпись и дата (Взам. инв. №) (Изм. инв. №) Подпись и дата



Размеры в мм

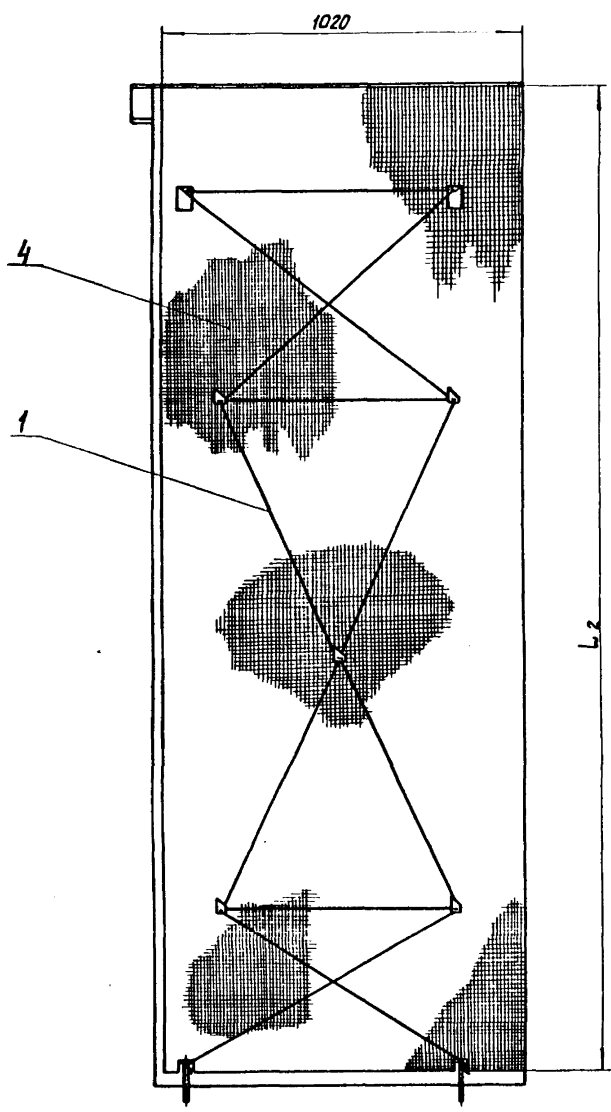
Обозначение	Шифр	L*	L1*	L2	δиз	Масса, кг	
						с листом профилированным из лист АД1Н-1	лист оцинков.
H 10252 - 11	КТПП-П - 2850-60	2850	2880	2830	60	32,92	46,21
- 01	КТПП-П - 2850-80				80	39,86	53,15
- 02	КТПП-П - 1360-60	1360	1390	1340	60	16,31	23,04
- 03	КТПП-П - 1360-80				80	19,49	26,22

1* Размеры для справок

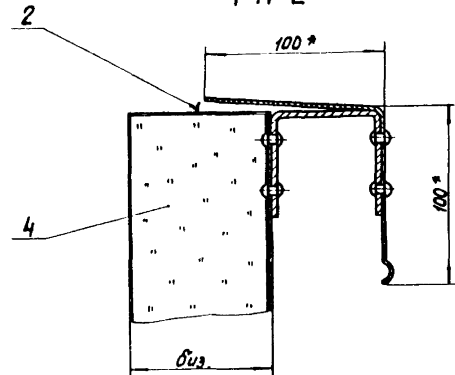
2. Неуказанные предельные отклонения размеров ± 1 мм.
3. Пример условного обозначения конструкции теплоизоляционной полностью панелейной прикарнизной с длиной листа профилированного 2850 мм с толщиной изоляции 60 мм. КТПП-П-2850-60.
4. Покрытие сетки, входящей в маты минераловатные поз. 4, лаком БТ-571 ГОСТ 5631-79.

H 10252 - ИСБ					
Изм.	Лист	№ докум.	Подп.	Дата	Конструкция теплоизоляционная полностью панелейная прикарнизная КТПП-П Сварочный чертеж
		Собельев	В.С.	20.11.88	Литера
		Пробл.	Бобкова	27.01.89	Масса
		1 контр.	Бобкова	27.01.89	Момент
		И.контр.	Ковжухина	Кат. 02.11.88	См. табл.
		Утв.	Попова	27.01.89	Лист 1 Листов 2

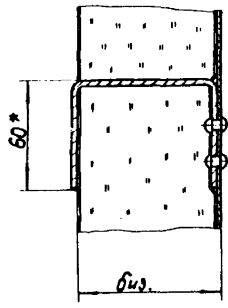
Вид Д лист 1



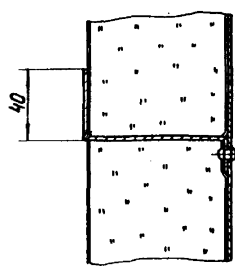
A - A лист 1
M1:2



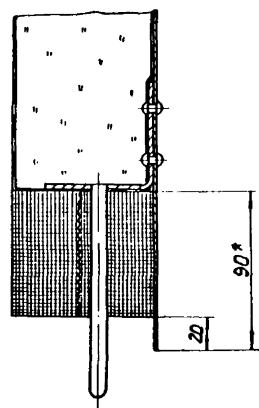
Б - Б лист 1
M1:2



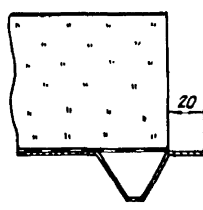
В - В лист 1
M1:2



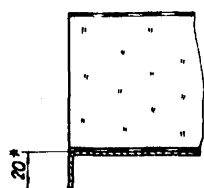
Г - Г лист 1
M1:2



Е - Е лист 1
M1:2



Ж - Ж лист 1
M1:2



ТПР 704-1-0196.86 Альбом II

Изм. и дополн. Подпись и дата. В зам. инж. И.И.И.И. Подпись и дата.

Изм.	Исполн.	Провер.	Дата

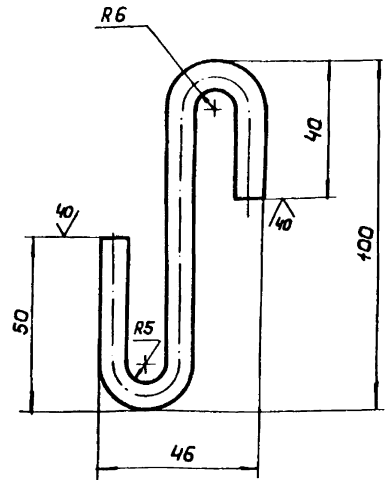
H10252-11СБ

Лист 2

Формат А2

Н10252-44

✓(✓)



Предельные отклонения размеров ± 1 мм

Н10252-44

Скоба

Литера	Масса	Материал
	0,08	1:1
Лист	Листов	

Изм.	Лист	№ докум.	Подп.	Дата
Разраб.	Савельева	В.С.	И.И.	И.И.
Проб.	Бадкова	И.И.	И.И.	И.И.
Т.контр.	Бадкова	И.И.	И.И.	И.И.
Н.контр.	Наржилина	К.С.	И.И.	И.И.
Чтв.	Плоба	И.И.	И.И.	И.И.

Круг В-8 ГОСТ 2590-74
ВСт 3сп-1 ГОСТ 535-79

Формат А4

Формат	Зона	Лист	Обозначение	Наименование	Кол.	Примечание
				Н10252-12-02		
				Детали		
А3		5	Н10252-05	Захват 3-60	2	
А3		6	Н10252-06	Штырь Ш-80	4	
А2		7	Н10252-13-01	Лист профилированный Лп-1360	1	
				Н10252-12-03		
				Детали		
А3		5	Н10252-05-01	Захват 3-80	2	
А3		6	Н10252-06-01	Штырь Ш-80	4	
А2		7	Н10252-13-01	Лист профилированный Лп-1360	1	
				Н10252-12		
						Лист 3

Изм. № табл. Подпись и дата. Взам инв. № инв. № табл. Подпись и дата.

Формат А4

Формат	Зона	Лист	Обозначение	Наименование	Кол.	Примечание
				Переменные данные для исполнителей		
				Н10252-12		
				Детали		
А3		5	Н10252-05	Захват 3-60	2	
А3		6	Н10252-06	Штырь Ш-60	5	
А2		7	Н10252-13	Лист профилированный Лп-2850	1	
				Н10252-12-01		
				Детали		
А3		5	Н10252-05-01	Захват 3-80	2	
А3		6	Н10252-06-01	Штырь Ш-80	5	
А2		7	Н10252-13	Лист профилированный Лп-2850	1	

Изм. № табл. Подпись и дата. Взам инв. № инв. № табл. Подпись и дата.

Н10252-12

Лист 2

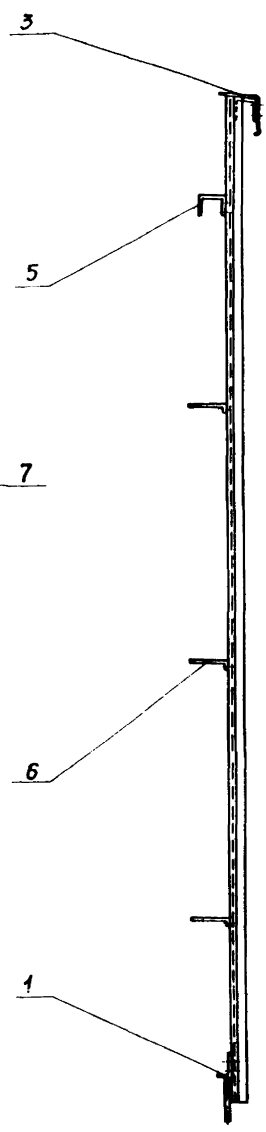
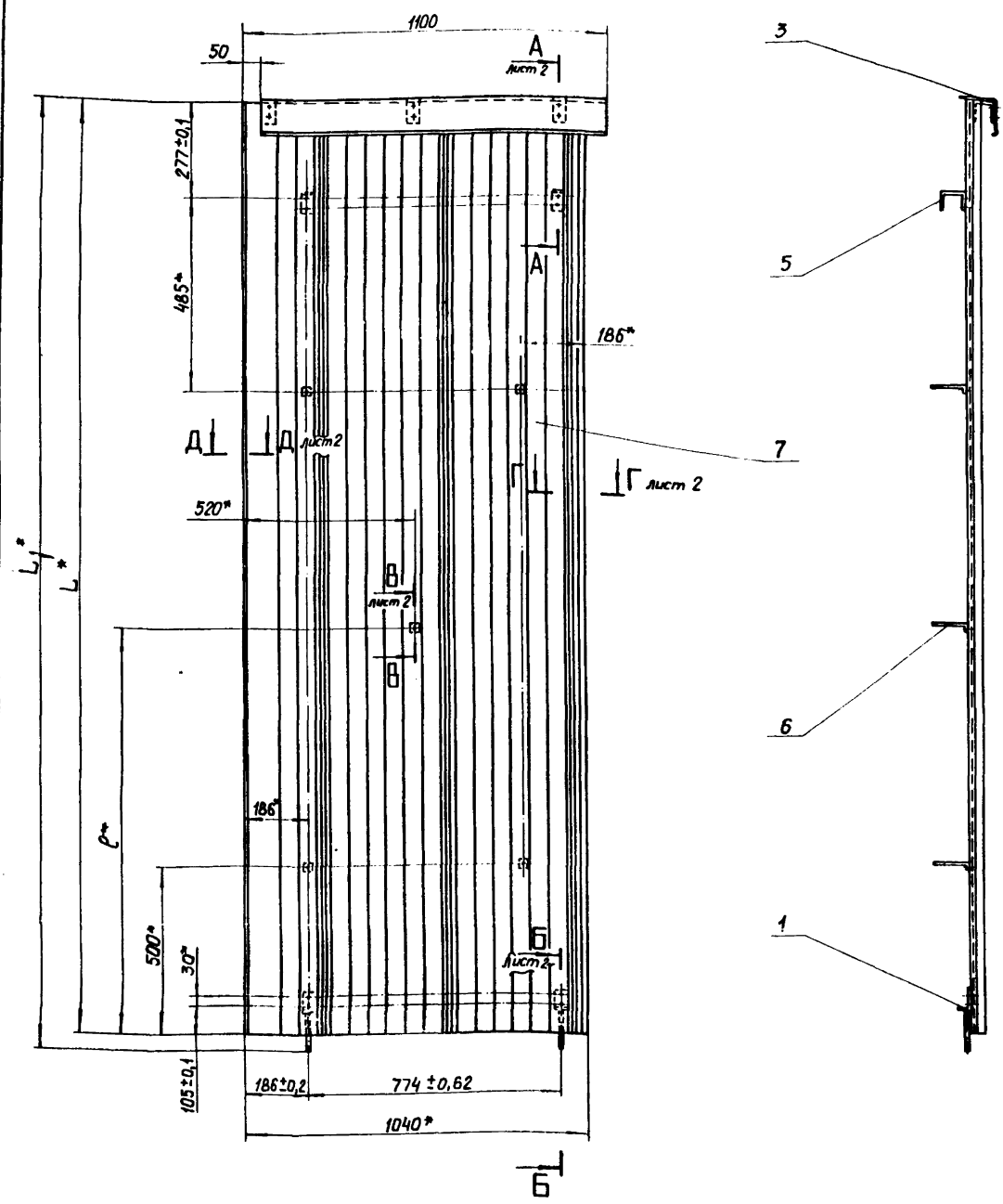
Формат А4

Формат	Зона	Лист	Обозначение	Наименование	Кол.	Примечание
				Документация		
А2			Н10252-12 СБ	Сборочный чертёж		
				Сборочные единицы		
А4		1	Н10252-03	Упор	2	
				Детали		
А4		2	Н10252-14	Кронштейн	3	
А3		3	Н10252-15	Карниз	1	
				Прочие изделия		
				4		
				Защелка комбинированная марки СТЗ 985		
				ТУ36-1598-77	19	
				Н10252-12		
				Покрытие П-2		
						Лист 3

Изм. № табл. Подпись и дата. Взам инв. № инв. № табл. Подпись и дата.

Формат А4

ТПР 704-1-0196.86 Альбом II



Размеры в мм

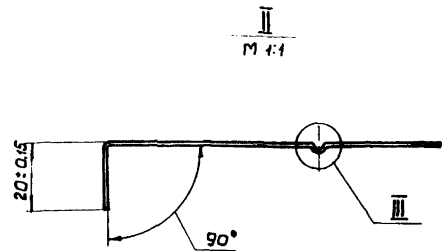
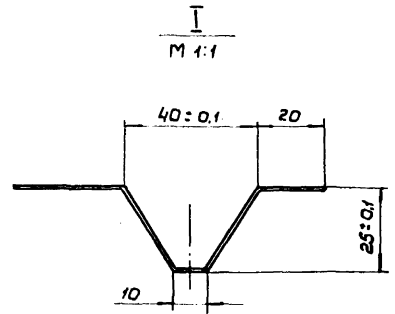
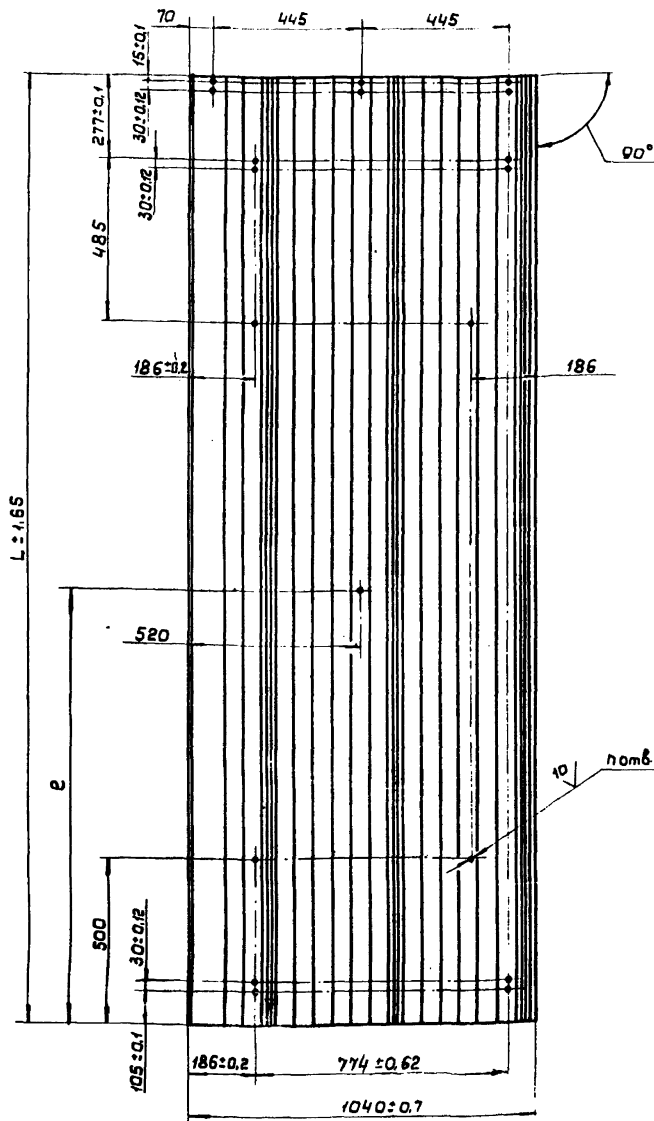
Обозначение	Шифр	L*	L ₁ *	e*	e ₁	e ₂ *	Масса, кг	
							с листом профилированным из	
						Лист АД1,Н-1	Лист оцинков.	
H 10252 - 12	П-2 - 2850 - 60	2850	2900	1285	62	100	10,36	23,65
	-01 П-2 - 2850 - 80						10,4	23,69
	-02 П-2 - 1360 - 60	1360	1390	-	62	100	5,71	12,44
	-03 П-2 - 1360 - 80						5,75	12,48

1.* Размеры для справок.

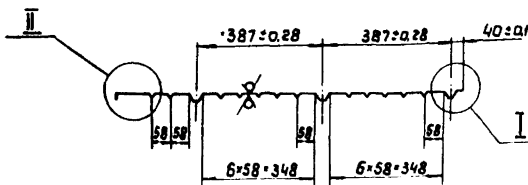
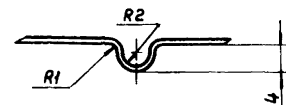
2. Пример условного обозначения покрытия типа 2, с длиной листа профилированного 2850 мм, для толщины изоляции 60 мм: П2-2850-60.
3. Неуказанные предельные отклонения размеров ±1 мм.

				H 10252 - 12 C6		
Изм.	Лист	№ докум.	Подп.	Дата	Покрытие П-2	Сборочный чертеж
Разр.	Савельев	В.В.И.	И.И.И.	И.И.И.		
Проб.	Бобкова	И.И.И.	И.И.И.	И.И.И.	Лист 1	Листов 2
Т.контр.	Бобкова	И.И.И.	И.И.И.	И.И.И.	ВНИИ ТЕПЛОПРОЕКТ	
Исполн.	Коржухина	Коржухина	Коржухина	Коржухина		
Утв.	Попова	Попова	Попова	Попова		

Изд. 1986г. Проверка и составление: Савельев В.В., Бобкова И.И., Коржухина И.И., Попова И.И.



III (для алюминия)
M 2:1



Размеры в мм

Обозначение	Шифр	L	e	n	Масса, кг	
					лист АД1Н-1	лист оцинков.
Н10252-13	Лп-2850	2850	1285	19	8.88	21.32
-01	Лп-1360	1360	-	18	4.24	10.14

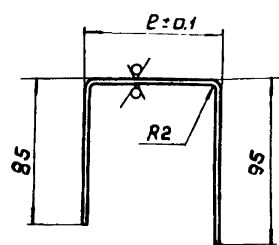
2. Пример условного обозначения листа профилированного с длиной 2850 мм. Лп-2850.
3. Лист алюминиевый АД1Н-1 ГОСТ 21631-76 допускается заменить на лист оцинкованный ОЦ Б-ПН-0-0.8 ГОСТ 19904-74
ОМ-КР-1 ГОСТ 14918-80

1. Неуказанные предельные отклонения размеров ± 1 мм.

					Н10252-13		
					Лист профилированный		
Изм.	Лист	ИЗМЕНЕНИЯ	Подп.	Дата	Литера	Масса	Масштаб
Разработ.	С.В.С.	В.С.С.	В.С.С.	19.11.13	см.	табл.	-
Проект.	Б.В.С.	В.С.С.	В.С.С.	19.11.13	Лист	Листов:	
Исполн.	М.В.С.	В.С.С.	В.С.С.	19.11.13	ВНИПИ	ТЕПЛОПРОЕКТ	
Черт.	П.В.С.	В.С.С.	В.С.С.	19.11.13	Масштаб		
					Лист АД1Н-1 ГОСТ 21631-76		
					Формат А4		

Н10252-42

40/ (✓)



Обозначение	Шифр	Р, мм	Масса, кг
Н10252-42	Зах.-60	75	0,18
-01	Зах.-80	95	0,19

1. Неуказанные предельные отклонения размеров ± 1 мм
2. Покрытие лак БТ-577 ГОСТ 5631-79.
3. Пример условного обозначения захвата для толщины изоляции 60 мм: Зах.-60.

Н10252-42

Захват

Литера	Масса	Масштаб
См. табл.	-	-
Лист	Листов 1	ВНИПИ ТЕЛПРОЕКТ Москва

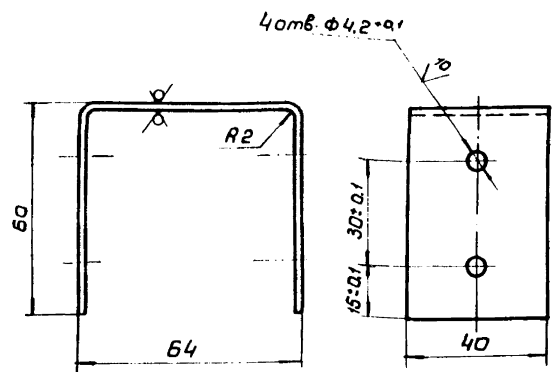
Изм.	Лист	№ докум.	Подп.	Дата
Разр.	Савельева	А.С.	01.11.81	
Пров.	Бобкова	Т.В.	01.11.81	
Т.контр.	Бобкова	Т.В.	01.11.81	
Н.контр.	Коржикина	Г.В.	02.11.81	
Умб.	Попова	А.В.	02.11.81	

Итого 3 шт 0,57 кг Ст 3пс ГОСТ 8009-74

Формат А4

Н10252-14

40/ (✓)



1. Неуказанные предельные отклонения размеров ± 1 мм.
2. Покрытие лак БТ-577 ГОСТ 5631-79.

Н10252-14

Кронштейн

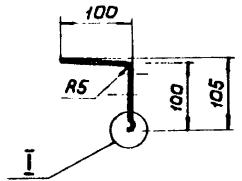
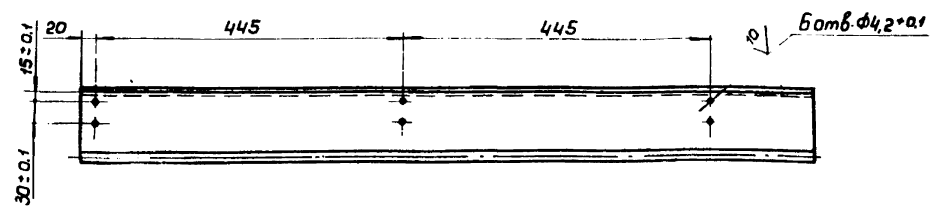
Литера	Масса	Масштаб
См. табл.	0,11	1:1
Лист	Листов 1	ВНИПИ ТЕЛПРОЕКТ Москва

Лист 6-ПН-2 ГОСТ 19903-74
Ст 3пс ГОСТ 16523-70

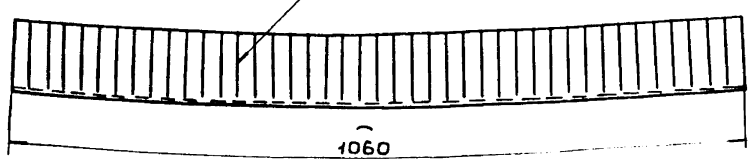
Формат А4

Н10252-15

40/ (✓)



Гофрировать на глубину 3-4 мм



1. Лист алюминиевый АД1.Н-1 ГОСТ 21631-76 допускается заменить на лист оцинкованный оц Б-ПН-0-0.8 ГОСТ 19904-74 ОМ-КР-1 ГОСТ 14918-80

Масса, кг

Лист АД1.Н-1	лист оцинков.
0,6	1,42

2. Неуказанные предельные отклонения размеров ± 1 мм.

Н10252-15

Карниз

Литера	Масса	Масштаб
См. табл.	-	1:5
Лист	Листов 1	ВНИПИ ТЕЛПРОЕКТ Москва

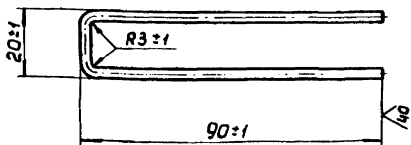
Лист АД1.Н-1 ГОСТ 21631-76

Формат А3

Изм. Лист Л. Подпись и дата

Н 10252-27

(V) A



Н 10252-27

Штырь

Литера Масса Масштаб

0,01 1:1

Лист Листов

1 1

ВНИПИ ТЕЛПРОЕКТ Москва

Формат А4

Проволока 3-0-4 ГОСТ 3282-74

Изм.	Лист	№ докум.	Подп.	Дата
Разраб.	Савельева	В.С.	В.И.	11.81
Проб.	Бобкова	Т.Л.	В.И.	11.81
И.контр.	Бобкова	Т.Л.	В.И.	11.81
И.контр.	Коржилина	Л.С.	В.И.	11.81
Утв.	Полова	В.И.	В.И.	11.81

И.контр. Утв. Подпись и дата Взам. инв. № Инв. № Изм. Подпись и дата

Формат	Зона	Лист	Обозначение	Наименование	Мол	Примечание
				Документация		
A2			Н 10252-20СБ	Сборочный чертеж		
				Детали		
A3	1		Н 10252-06	Штырь	4	
A2	2		Н 10252-23	Лист покрытия	1	
A4	3		Н 10252-24	Захват	1	
A3	4		Н 10252-25	Планка	2	
A4	5		Н 10252-26	Сноба	4	
				Прочие изделия		
		6		Заклепка комбинированная СТА 985		
				ТУ 36-1598-77	14	0,035кг

И.контр. Утв. Подпись и дата Взам. инв. № Инв. № Изм. Подпись и дата

Н 10252-20

Покрытие П-3

Литера Лист Листов

1 1

ВНИПИ ТЕЛПРОЕКТ Москва

Формат А4

Изм.	Лист	№ докум.	Подп.	Дата
Разраб.	Савельева	В.С.	В.И.	11.81
Проб.	Бобкова	Т.Л.	В.И.	11.81
И.контр.	Бобкова	Т.Л.	В.И.	11.81
И.контр.	Коржилина	Л.С.	В.И.	11.81
Утв.	Полова	В.И.	В.И.	11.81

Формат	Зона	Лист	Обозначение	Наименование	Мол	Примечание
				Документация		
A2			Н 10252-21СБ	Сборочный чертеж		
				Детали		
A4	1		Н 10252-27	Штырь	11	
				Материалы		
		2		Маты минераловатные прошивные с обкладкой из проволоки сварной сетки с квадратными ячейками №125-05 2М-100 толщ. 80мм ГОСТ 21880-76	0,047 м³	

Н 10252-21

Мат Мр-1

Литера Лист Листов

1 1

ВНИПИ ТЕЛПРОЕКТ Москва

Формат А4

Изм.	Лист	№ докум.	Подп.	Дата
Разраб.	Савельева	В.С.	В.И.	11.81
Проб.	Бобкова	Т.Л.	В.И.	11.81
И.контр.	Бобкова	Т.Л.	В.И.	11.81
И.контр.	Коржилина	Л.С.	В.И.	11.81
Утв.	Полова	В.И.	В.И.	11.81

И.контр. Утв. Подпись и дата Взам. инв. № Инв. № Изм. Подпись и дата

Формат	Зона	Лист	Обозначение	Наименование	Мол	Примечание
				Документация		
A2			Н 10252-19СБ	Сборочный чертеж		A3, A2
				Сборочные единицы		
A4	1		Н 10252-20	Покрытие П-3	1	
A4	2		Н 10252-21	Мат Мр-1	1	
				Детали		
B4	3		Н 10252-22	Стяжка		
				Проволока 1,2-0-4		
				ГОСТ 3282-74		
				L = 3,5 м	1	0,032кг

И.контр. Утв. Подпись и дата Взам. инв. № Инв. № Изм. Подпись и дата

Н 10252-19

Конструкция теплозащитная полносборная ромбическая КТПР-1

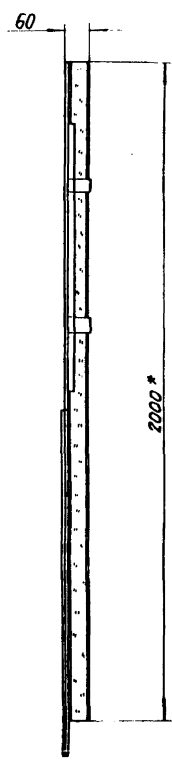
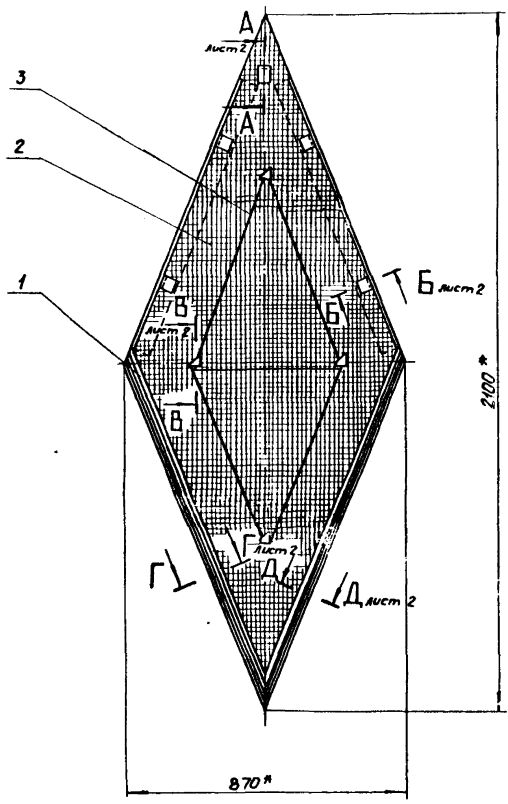
Литера Лист Листов

1 1

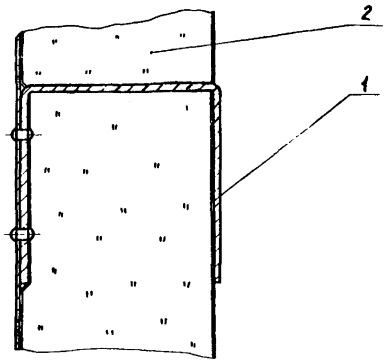
ВНИПИ ТЕЛПРОЕКТ Москва

Формат А4

Изм.	Лист	№ докум.	Подп.	Дата
Разраб.	Савельева	В.С.	В.И.	11.81
Проб.	Бобкова	Т.Л.	В.И.	11.81
И.контр.	Бобкова	Т.Л.	В.И.	11.81
И.контр.	Коржилина	Л.С.	В.И.	11.81
Утв.	Полова	В.И.	В.И.	11.81



A - A
M1:1



- 1.* Размеры для справок.
- 2. Неуказанные предельные отклонения размеров ±1мм.
- 3. При замене деталей покрытия - из алюминия АД1.Н-1 ГОСТ 21631-76 на лист оцинкованный ОЦ Б-ПН-0-0,8 ГОСТ 19904-74 ДН-КР-1 ГОСТ 14918-80 масса будет 13,38 кг.

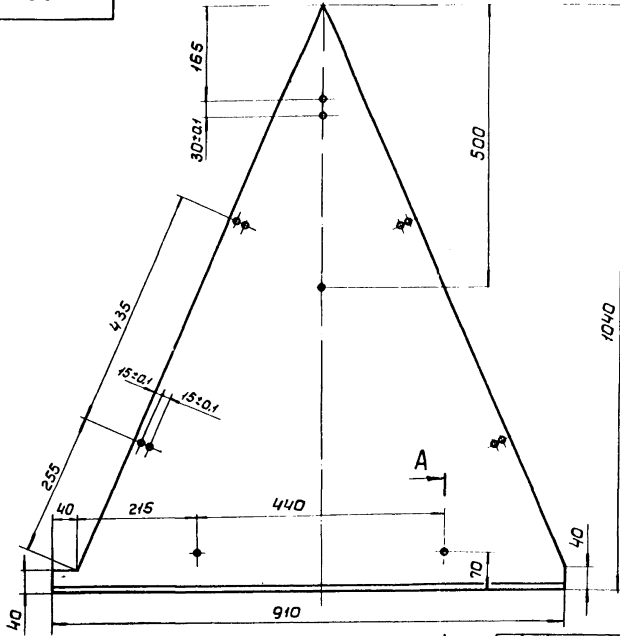
Имя, фамилия (Полное и отчество) Должность (полное наименование) Подпись и дата

H 10252 - 19СБ					Листов	Масштаб
Изм.	Лист	№ докум.	Подп.	Дата	9,59	1:10
Разраб.	Соболева	В.С.	Р.М.	11.11.81		
Проект.	Соболева	В.С.	М.И.	11.11.81	Лист 1 Листов 2	
Контр.	Соболева	В.С.	М.И.	11.11.81	ВНИИ ТЕРМОПРОЕКТ	
Исполн.	Соболева	В.С.	М.И.	11.11.81	Формат А2	

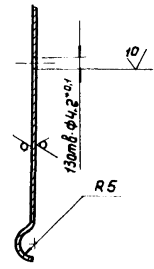
Алюминий

ТПР 704-1-0196.86

Н10252-32



A - A
M 1:1



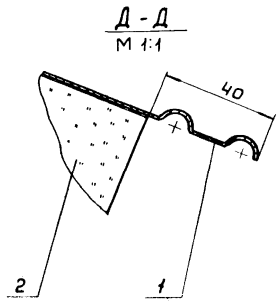
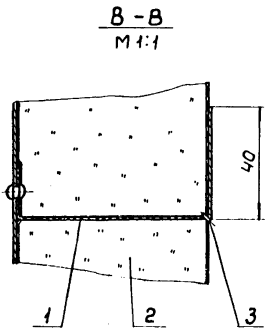
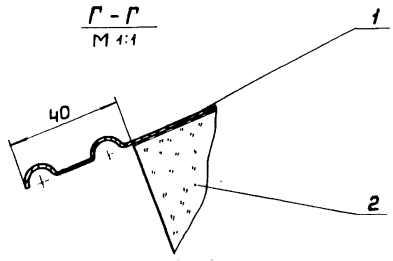
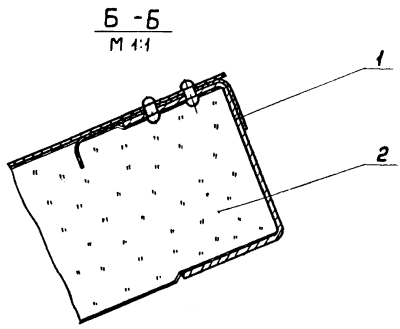
1. Лист алюминиевый АД1-Н-1 ГОСТ 21631-76 допускается заменять на лист оцинкованный ЦЦ Б-ПН - 0 - 0,8 ГОСТ 19904-74 ОН-КР-1 ГОСТ 14918-80 масса будет 2,85 кг.
2. Неуказанные предельные отклонения размеров ± 1 мм.

Н 10252 - 32

Изм.	Лист	№ докум.	Полн.	Дата	Листы	Масса	Масштаб
						1,27	1:5
Разраб.	Савельева	В.С.	23.11.81				
Пров.	Бобкова	В.С.	23.11.81				
Синтр.	Бобкова	В.С.	23.11.81				
Исполн.	Матвеева	Г.С.	23.11.81				
Умр.	Лаврова	В.С.	23.11.81				
					Лист АД1-Н-1 ГОСТ 21631-76		
					Листы		
					Лист		
					Листы		
					ВНИИ ТЕРМОПРОЕКТ		
					МДС.К.В.Ф.		
					Формат А3		

Лист
покрытия

Н10252-19С6

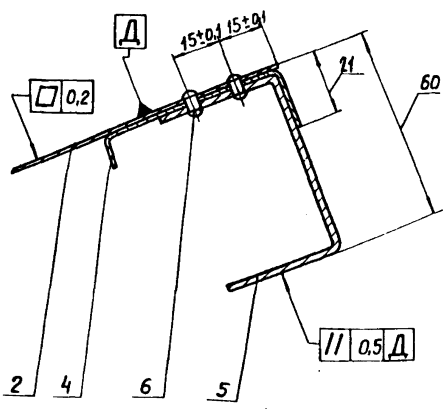
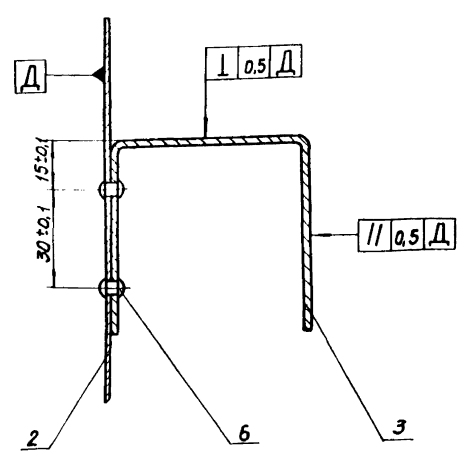
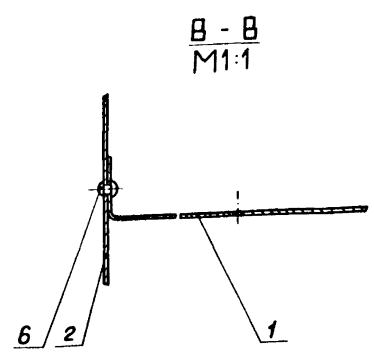
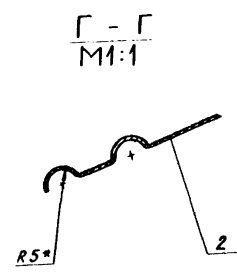
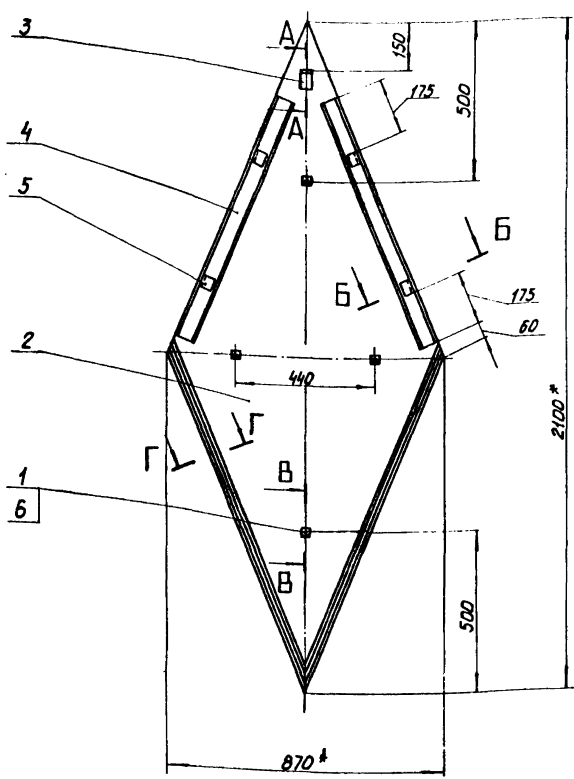


Н10252 - 19С6

Изм.	Лист	№ докум.	Полн.	Дата	Листы	Масса	Масштаб
					Листы		
					Лист		
					Листы		
					ВНИИ ТЕРМОПРОЕКТ		
					МДС.К.В.Ф.		
					Формат А3		

И.В. Матвеева, Л.В. Лаврова и другие (Взнос чертежа) И.В. Матвеева, Л.В. Лаврова и другие (Листы и детали)

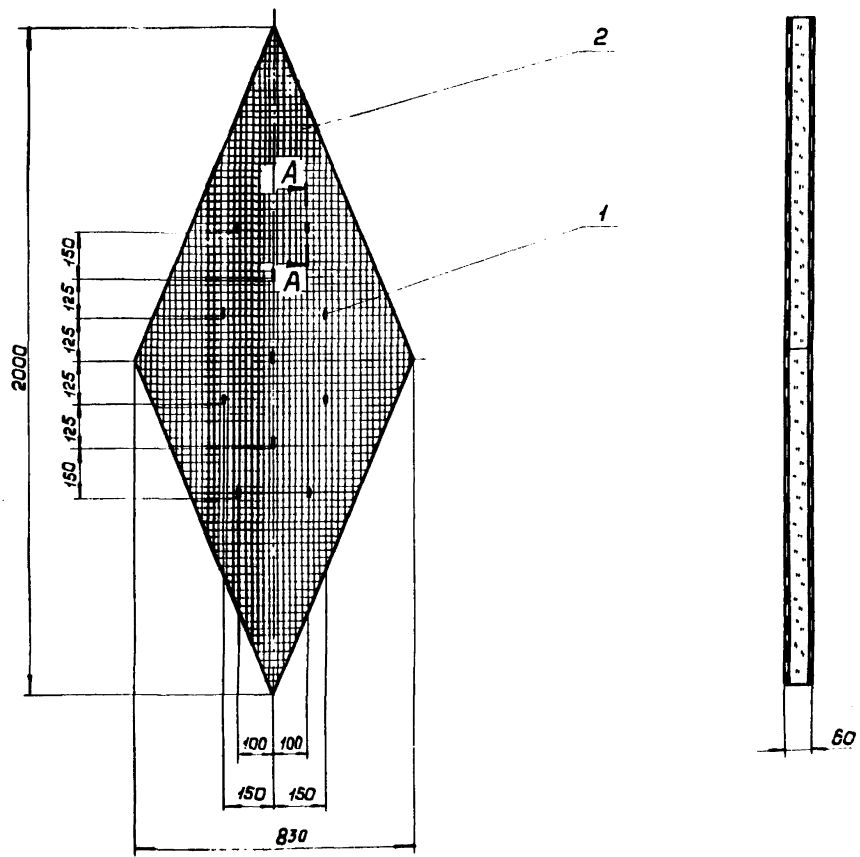
И.В. Матвеева, Л.В. Лаврова и другие (Взнос чертежа) И.В. Матвеева, Л.В. Лаврова и другие (Листы и детали)



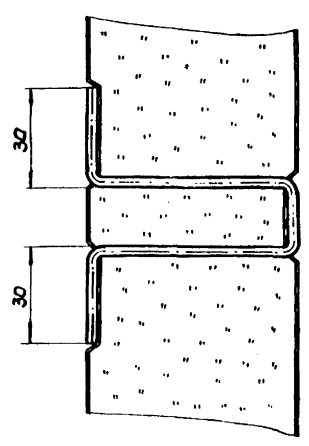
1. * Размеры для справок.
2. Неуказанные предельные отклонения размеров ±1 мм.

3. При замене деталей из алюминия АД1.Н-1
ГОСТ 21631-76 на лист эцинкованный
Б-ПН-0-0,8 ГОСТ 19904-74 масса будет 7,12 кг.
ОЦ ДН-КР-1 ГОСТ 14918-80


				Н 10252 - 20 СБ		
Изм.	Лист	из докум.	Лист	Покрытие П-3		
Разработ.	Савельев	В.А.	В.М.	Литера	Масса	Масштаб
Проб.	Бойкова	Э.Г.	М.И.		3,33	1:10
Т.контр.	Файкова	Э.Г.	М.И.	Сборочный чертёж		
Н.контр.	Коржичина	С.В.	В.М.	Лист	Листов 1	
Чит.	Полова	В.А.	В.М.	ВНИИ ТЕПЛОПРОЕКТ		
Формат А2						



A-A
M 1:1



Покрывие сетки, входящей в маты минераловатные поз. 2, лак БТ-577 ГОСТ 5634-79

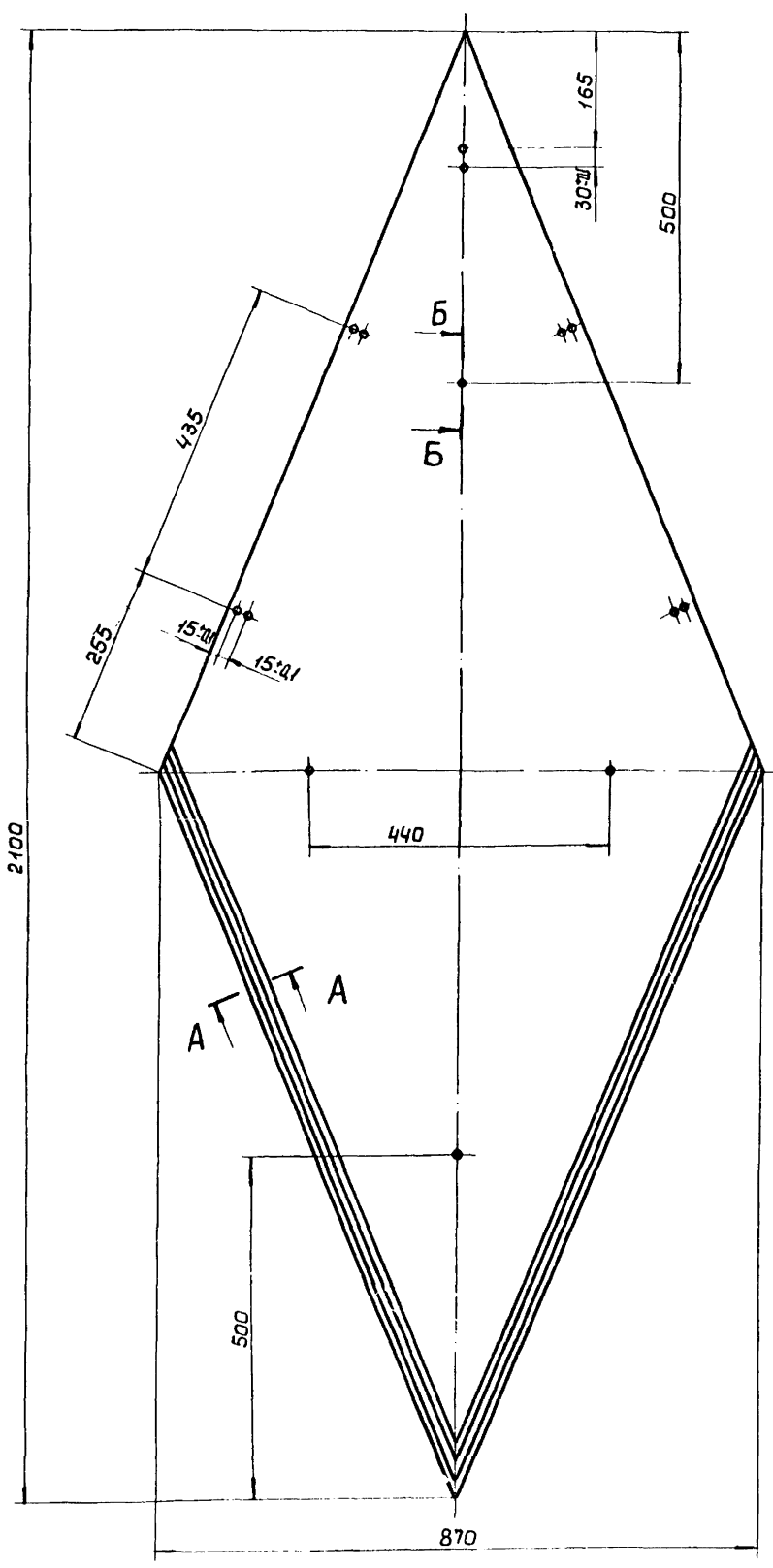
Графическое обозначение материала:
 маты минераловатные прошивные с обкладкой из сетки с двух сторон

Н10252-21С6				Литера	Масса	Масштаб
Изм.	Лист	Исполнит.	Подп.	Дата		
Разроб.	Гаврилова	В.С.	И.И.	01.11.84		
Проект.	Бодякова	И.И.	И.И.	01.11.84		
Т.камп.	Бодякова	И.И.	И.И.	01.11.84		
И.контр.	Коржикова	К.В.	И.И.	01.11.84		
Утв.	Попова	И.И.	И.И.	01.11.84		
Мат Мр-1 Сборочный чертеж				Лист	6,23	1:10
				Листов	7	
				ТЕПЛОПРОЕКТ Москва		
				формат А2		

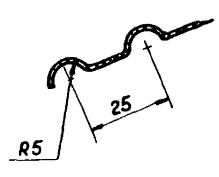
40/ (✓) (✓)

Альбом II

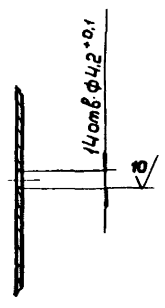
ТПР 704-1-0196.86



A - A
M 1:1



B - B
M 1:1



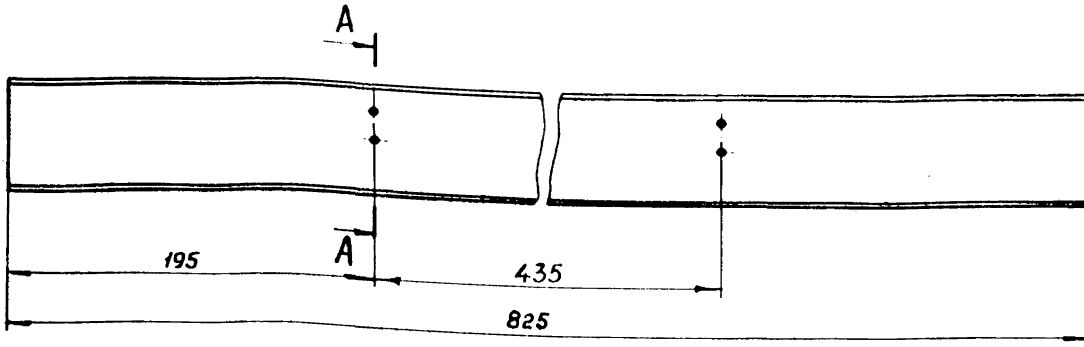
1. Неуказанные предельные отклонения размеров ± 1 мм.
 2. Лист алюминиевый АД1-Н ГОСТ 21631-76 допускается заменить на лист оцинкованный ОЦ Б-ПН-0-0,8 ГОСТ 19904-74 ОН-КР-1 ГОСТ 14918-80
 масса будет 5,76 кг

Имя, должность, подпись и дата
 Взам. инв. № Инв. № докум. Подпись и дата

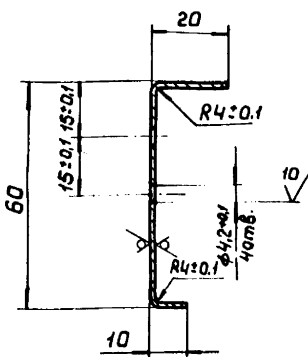
				Н10252-23			
Изм.	Лист	№ док-м.	Подп.	Дата	Лист покрытия	Масса 2,48	Масштаб 1:5
Разраб.	Савельева	ВС	19.04.86				
Проект.	Бобкова	В.И.	19.04.86		Лист	Листов	1
Инж. контр.	Коржичина	Корж.	19.04.86		Лист АД1-Н ГОСТ 21631-76		
Утв.	Папова	Р.В.	19.04.86		ВНИПИ ТЕПЛОПРОЕКТ Москва		
					Формат А2		

H10252-25

40/√(✓)



A-A
M 1:1



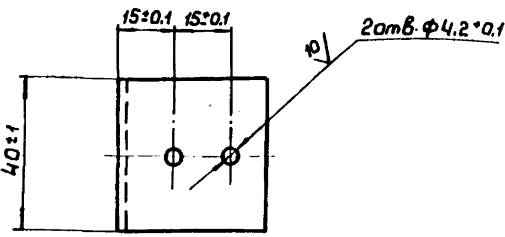
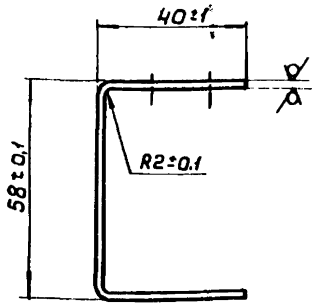
1. Неуказанные предельные отклонения размеров ± 1 мм.
2. Лист алюминиевый АД1-Н-1 ГОСТ 21631-76 допускается заменить на лист оцинкованный ОЦ Б-ПН-0-0,8 ГОСТ 19904-74 масса будет 0,4 кг. ОН-КР-1 ГОСТ 14918-80

				H10252-25				
Изм.	Лист	№ докум.	Подп.	Дата	Планка	Литера	Масса	Масштаб
Разраб.	Савельева	В.С.	В.И.	В.И.		0,174	1:2	
Проб.	Бобкова	В.И.	В.И.	В.И.	Лист АД1-Н-1 ГОСТ 21631-76	Лист	Листов	1
Т.контр.	Бобкова	В.И.	В.И.	В.И.		ВНИПИ ТЕПЛОПРОЕКТ Москва		
Н.контр.	Коржинкина	К.С.	В.И.	В.И.				
Утв.	Попова	В.И.	В.И.	В.И.				

Изм. №, дата, подпись и дата. Взам. инв. № инв. № докум. Подпись и дата.

H10252-26

40/√(✓)



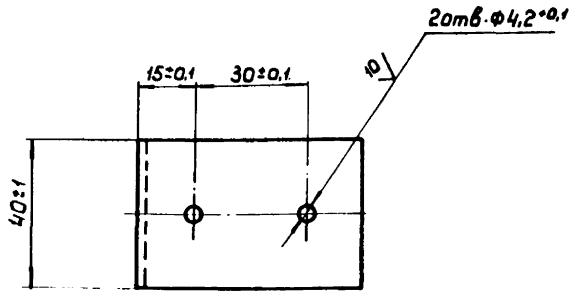
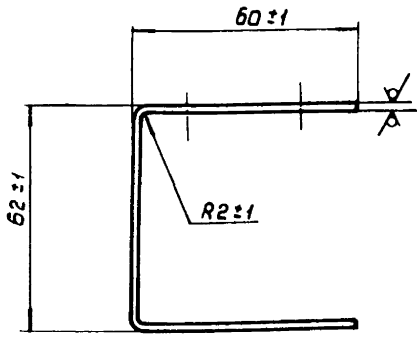
Покрyтие лак БТ-577 ГОСТ 5631-79.

				H10252-26				
Изм.	Лист	№ докум.	Подп.	Дата	Скоба	Литера	Масса	Масштаб
Разраб.	Савельева	В.С.	В.И.	В.И.		0,08	1:1	
Проб.	Бобкова	В.И.	В.И.	В.И.	Лист Б-ПН-2 ГОСТ 19903-74 ВСтЗпс ГОСТ 16523-70	Лист	Листов	1
Т.контр.	Бобкова	В.И.	В.И.	В.И.		ВНИПИ ТЕПЛОПРОЕКТ Москва		
Н.контр.	Коржинкина	К.С.	В.И.	В.И.				
Утв.	Попова	В.И.	В.И.	В.И.				

Изм. №, дата, подпись и дата. Взам. инв. № инв. № докум. Подпись и дата.

H10252-24

40/√(✓)

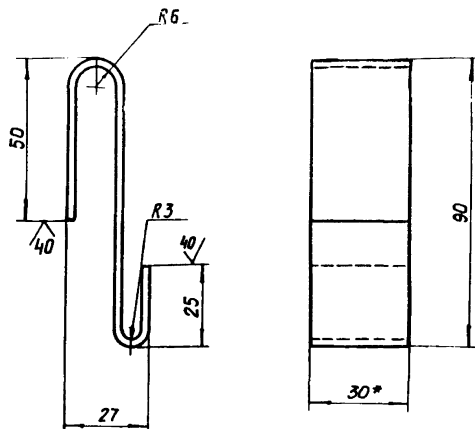


Покрyтие лак БТ-577 ГОСТ 5631-79

				H10252-24				
Изм.	Лист	№ докум.	Подп.	Дата	Захват	Литера	Масса	Масштаб
Разраб.	Савельева	В.С.	В.И.	В.И.		0,11	1:1	
Проб.	Бобкова	В.И.	В.И.	В.И.	Лист Б-ПН-2 ГОСТ 19903-74 ВСтЗпс ГОСТ 16523-70	Лист	Листов	1
Т.контр.	Бобкова	В.И.	В.И.	В.И.		ВНИПИ ТЕПЛОПРОЕКТ Москва		
Н.контр.	Коржинкина	К.С.	В.И.	В.И.				
Утв.	Попова	В.И.	В.И.	В.И.				

Изм. №, дата, подпись и дата. Взам. инв. № инв. № докум. Подпись и дата.

Н10252-34



1. * Размер для справок.
2. Предельные отклонения размеров ± 1 мм.
3. Покрытие лак БТ-577 ГОСТ 5631-79

Н10252-34

Захват

Лента 3*305 Ст3пс ГОСТ6009-74

Литера	Масса	Масштаб
	0,124	1:1
Лист	Листов	?
ВНИПИ ТЕПЛОПРОЕКТ		

Формат А4

Формат	Зона	Лист	Обозначение	Наименование	Кол.	Примечание
				Документация		
A2			Н10252-30СБ	Сборочный чертеж		
				Детали		
A4	1		Н 10252-27	Штырь	6	
				Материалы		
		2		Маты минераловатные прошивные с обкладкой из проволочной сварной сетки с квадратными ячейками $n^{\circ} 12,5-0,5$ 2М-100 толщ. 80мм ГОСТ 21880-76	0,025 м ³	

Н 10252-30

Мат Мр-2

Литера	Лист	Листов
		1
ВНИПИ ТЕПЛОПРОЕКТ		

Формат А4

Формат	Зона	Лист	Обозначение	Наименование	Кол.	Примечание
				Документация		
A2			Н10252-29СБ	Сборочный чертеж		
				Детали		
A3	1		Н10252-06	Штырь	3	
A4	2		Н10252-24	Захват	1	
A3	3		Н10252-25	Планка	2	
A4	4		Н10252-26	Скоба	4	
A3	5		Н10252-32	Лист покрытия	1	
				Прочие изделия		
		6		Защелки комбинированные СД 985 ТУ 36-1598-77	13	0,033кг

Н10252-29

Покрытие П-4

Литера	Лист	Листов
		1
ВНИПИ ТЕПЛОПРОЕКТ		

Формат А4

Формат	Зона	Лист	Обозначение	Наименование	Кол.	Примечание
				Документация		
A2			Н10252-28СБ	Сборочный чертеж		
				Сборочные единицы		
A4	1		Н 10252-29	Покрытие П-4	1	
A4	2		Н 10252-30	Мат Мр-2	1	
				Детали		
Б4	3		Н10252-31	Стяжка Проволока 1,2-0,4 ГОСТ 3282-74 L=2м	1	0,018кг

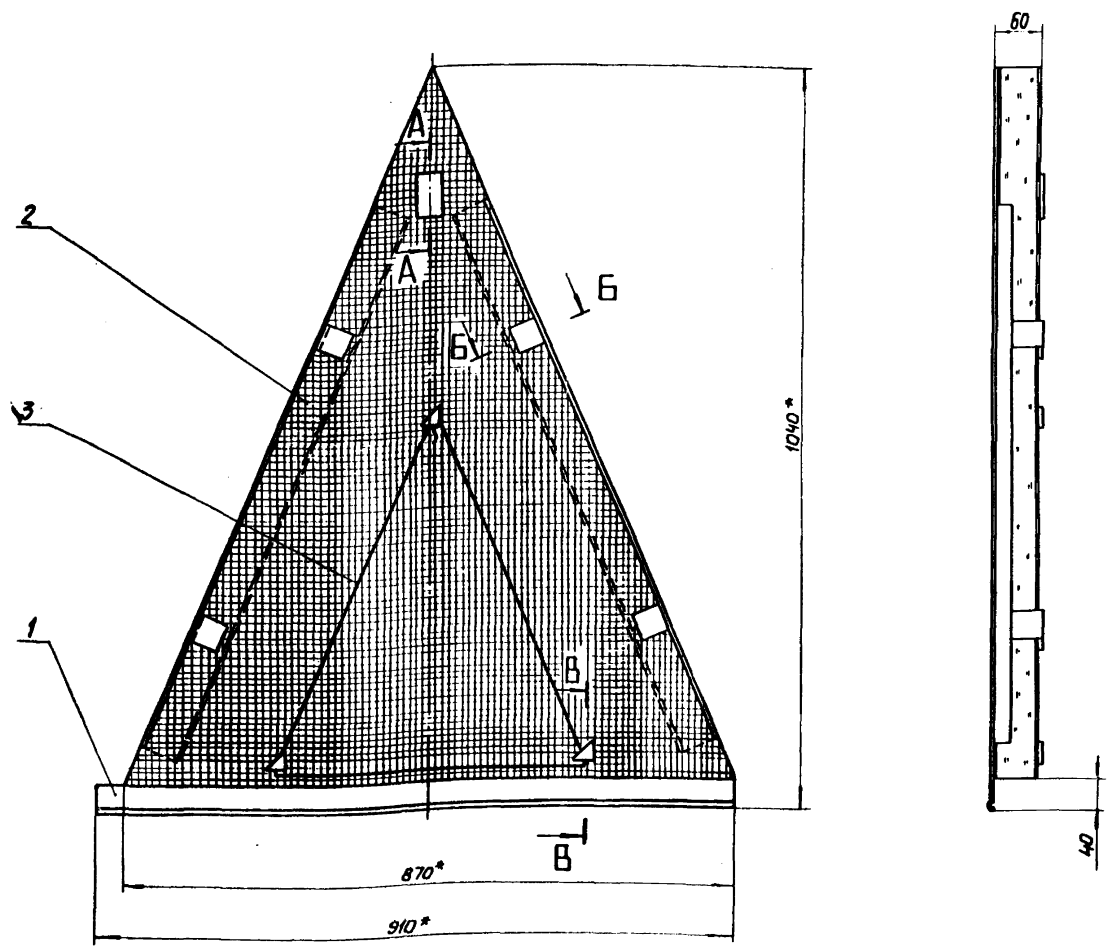
Н10252-28

Конструкция теплоизоляционная полностью ромбическая КТПР-2

Литера	Лист	Листов
		1
ВНИПИ ТЕПЛОПРОЕКТ		

Формат А4

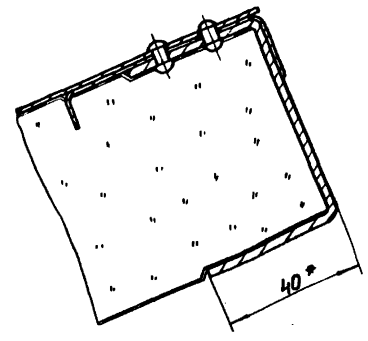
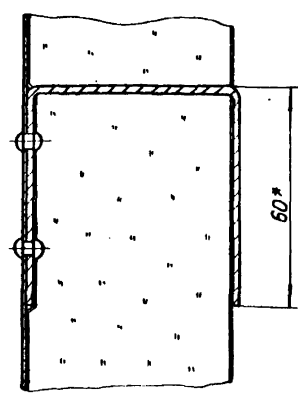
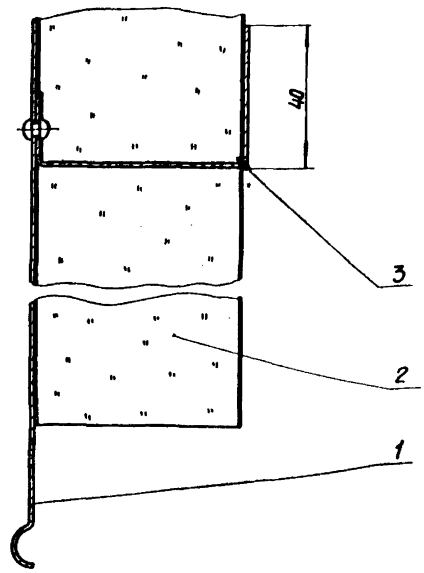
ТПР 704-1-0196.86 Альбом II



B - B
M1:1

A A
M1:1

B - B
M1:1

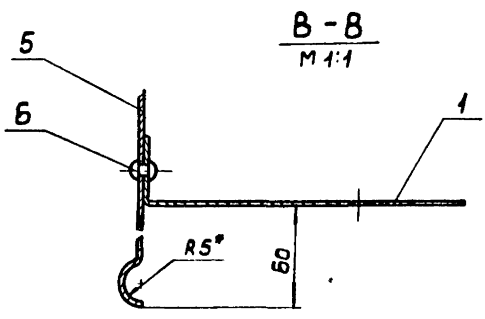
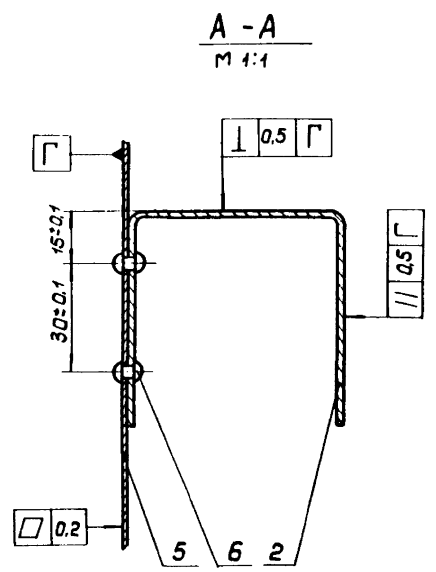
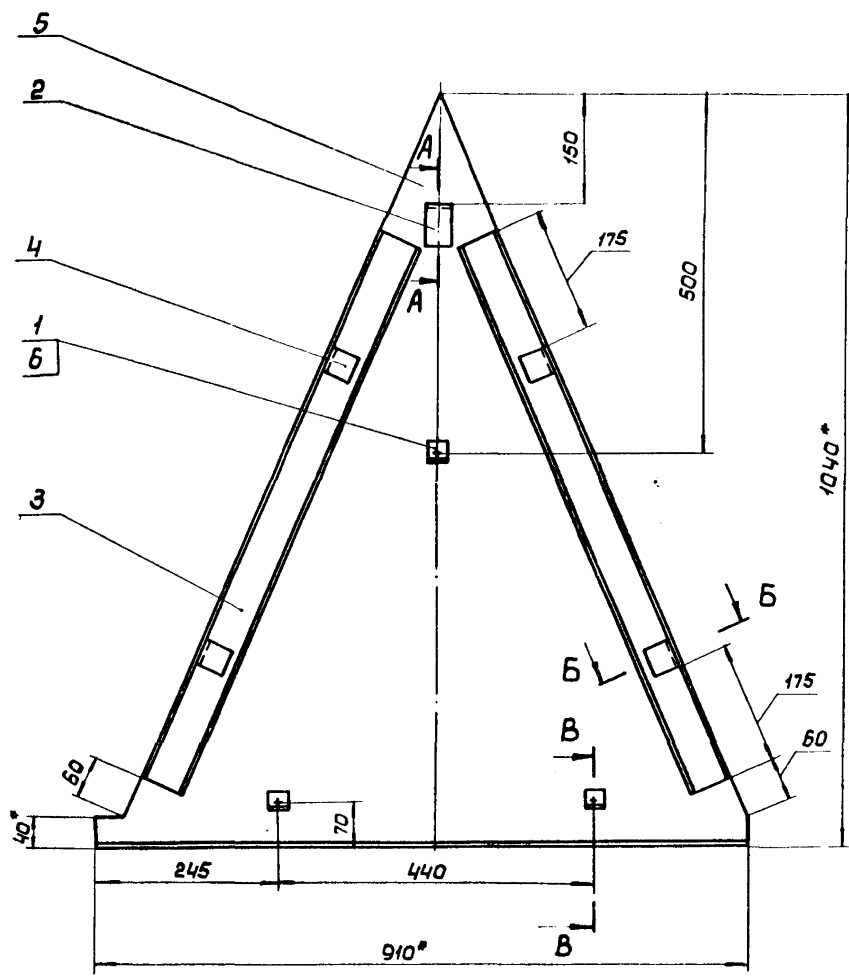


1.* Размеры для справок.
2. Предельные отклонения размеров ±1мм.

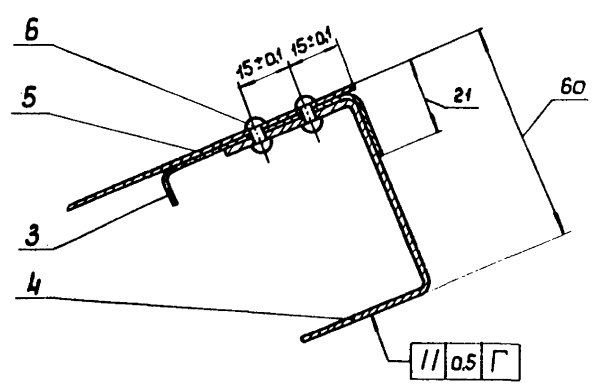
3. При замене деталей покрытия из листа алюминия -
'ваго АДАН-1 ГОСТ 21631-76 на лист оцинкованный
оц Б-ПН-0-0,8 ГОСТ 19904-74 масса будет 7,26 кг
ОН-КР-1 ГОСТ 14318-80

H10252-28C5						Листов	Масса	Масштаб
Изм.	Исполн.	Изд.	Лист	Конструкция тепло-			5,27	1:5
	Разраб. Савельева		21.11.86	изоляционная полно-				
	Пров. Бабкова		21.11.86	сборная ромбическая				
	И.контр. Бабкова		21.11.86	КТПР-2				
				Сборочный чертеж				
И.контр.	Коркина	Контр.	22.11.86		Лист	Листов 1		
Утв.	Попова	Утв.	22.11.86		ВНТИ ТЕПЛОПРОЕКТ			

ТРР 704-1-0196.86 Альбом II



Б - Б
М 1:1



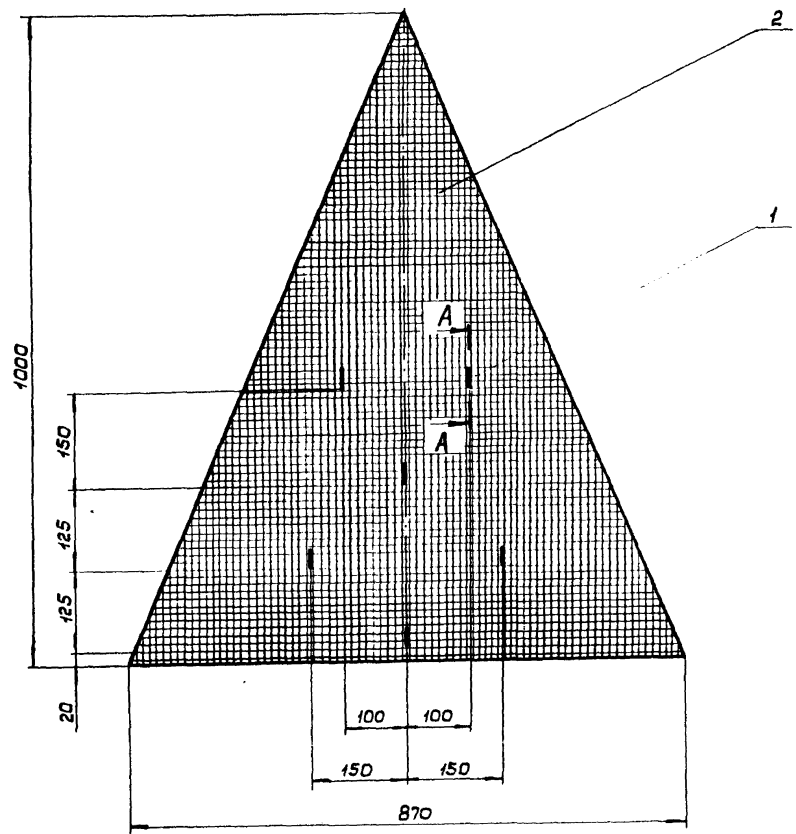
- *Размеры для справок.
- Неуказанные предельные отклонения размеров ± 1 мм.
- При замене деталей из алюминия АД1-Н-1 ГОСТ 21631-76 на лист оцинкованный ОЦ Б-ПН-0-0.8 ГОСТ 19904-74 масса бухты 3,79 кг.

Исполнитель: Подпись и дата, Взам.инженер (подпись и дата)

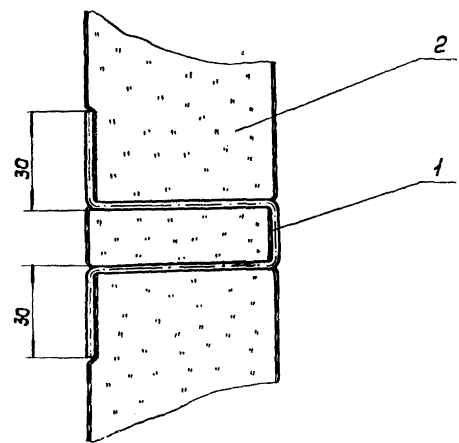
Н 10252-29СБ				Листов	Масса	Масштаб
Изм.	Лист	№ докум.	Подп.	Дата	1.8	1:5
Разраб.	Савельева	ВСЛ-23.11.81				
Пров.	Бойкова	77.12.81	М.И.И.		Лист	Листов
Т.контр.	Бойкова	78.1.81	М.И.И.		ТЕЛПРОЕКТ Москва	
Н.контр.	Коржичина	Корж.	М.И.И.		Формат А2	
Чтв.	Полова	Полов.	М.И.И.			

Покрывтие П-4
сборочный чертёж


ТПР 704-1-0196.86 Альбом II



A-A
M 1:1



Покрытие сетки, входящей в маты минераловатные под. 2, лаком БТ-577 ГОСТ 5631-79.

Графическое обозначение материала:
 — маты минераловатные прошивные с обкладкой из сетки с двух сторон

				Н10252-30СБ			
Изм.	Лист	№ докум.	Подп.	Дата	Литера	Масса	Масштаб
Разр.	Савельев	82-1-2111	В.И.И.			3,45	1:5
Пров.	Бадкова	82-1-2111	В.И.И.		Лист		Листов 1
Т. контр.	Бадкова	82-1-2111	В.И.И.		Мат Мр-2 Сборочный чертеж		
И. контр.	Коржихина	82-1-2111	В.И.И.		ВНИПИ ТЕЛЛОПРОЕКТ Москва		
Утв.	Попова	82-1-2111	В.И.И.		Формат А2		

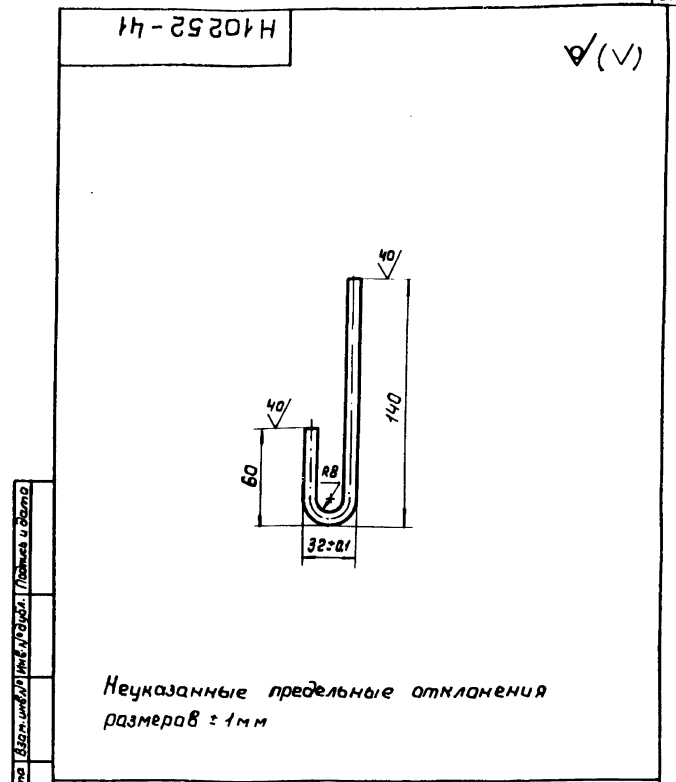
Материал: сетка, покрытие и обкладка: сетка, маты минераловатные, прошивные с обкладкой из сетки с двух сторон

Альбом II

ТПР 704-1-0196.86

Формат Зона Лист	Обозначение	Наименование	Кол.	Примечание
		лочной сварной сетки с квадратными ячейками №12.5-05		
		2м-100 толщ.80мм ГОСТ 21880-76	0,115 м ³	
		Н10252-33-03		
4		Маты минераловатные прошивные с обкладкой из проволочной сварной сетки с квадратными ячейками №12.5-05		
		2м-100 толщ.100мм ГОСТ 21880-76	0,145 м ³	
		Н10252-33		
Изм.	Лист	№ докум.	Подп.	Дата
				Лист 3

Формат А4



Изм.	Лист	№ докум.	Подп.	Дата	Литера	Масса	Масштаб
						0,07	1:2
Н10252-41					Крючок		
Крyг 8-8 ГОСТ 2590-71 Ст 3пс-1 ГОСТ 535-79					Лист 1 Листов 1 ВНИИ ТЕЛПРОЕКТ Москва		
					Формат А4		

Изм. Лист

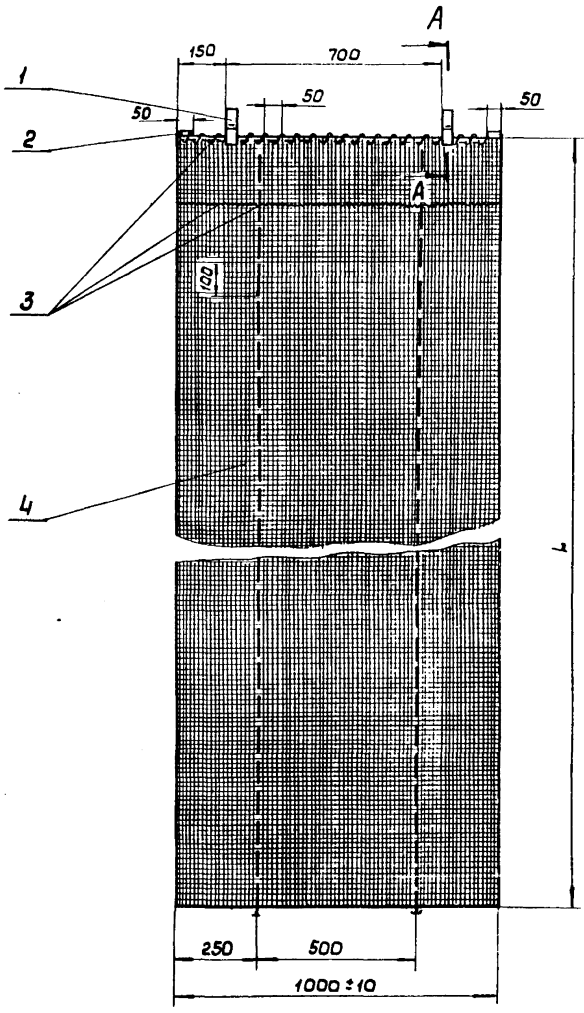
Формат Зона Лист	Обозначение	Наименование	Кол.	Примечание
		волочной сварной сетки с квадратными ячейками №12.5-05		
		2м-100 толщ.80мм ГОСТ 21880-76	0,238 м ³	
		Н10252-33-01		
		<u>Материалы</u>		
4		Маты минераловатные прошивные с обкладкой из проволочной сварной сетки с квадратными ячейками №12.5-05		
		2м-100 толщ.100мм ГОСТ 21880-76	0,238 м ³	
		Н10252-33-02		
		<u>Материалы</u>		
4		Маты минераловатные прошивные с обкладкой из про-		
Изм.	Лист	№ докум.	Подп.	Дата
				Лист 2

Формат А4

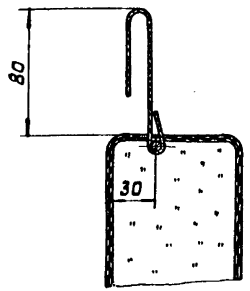
Формат Зона Лист	Обозначение	Наименование	Кол.	Примечание
		<u>Документация</u>		
12	Н10252-33СБ	Сборочный чертеж		
		<u>Детали</u>		
14	1 Н10252-34	Захват	2	
64	2 Н10252-35	Стержень		
		Проволока 5-1 ГОСТ 3282-74		
		L = 1100 ± 1 мм	1	0,17 кг
64	3 Н10252-36	Сшивка		
		Проволока 12-0-4		
		ГОСТ 3282-74		
		L = 20 м	1	0,18 кг
		<u>Переменные данные для исполнений:</u>		
		Н10252-33		
		<u>Материалы</u>		
4		Маты минераловатные прошивные с обкладкой из про-		
Изм.	Лист	№ докум.	Подп.	Дата
				Лист 1

Формат А4

ТРП 704-1-0196.86 Альбом II



A - A
M 1:2



Обозначение	Шифр	биз., мм	L, мм	Масса, кг
Н10252-33	М-1	60	2980	23,0
-01	М-2	80		30,2
-02	М-3	60	1440	11,8
-03	М-4	80		15,3

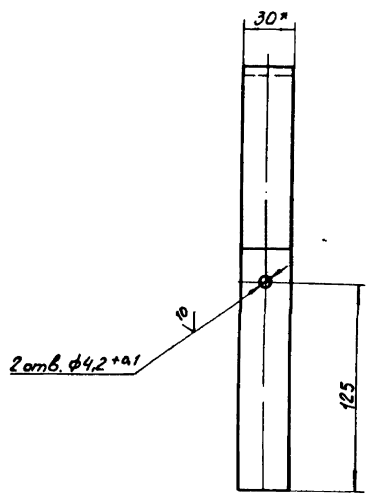
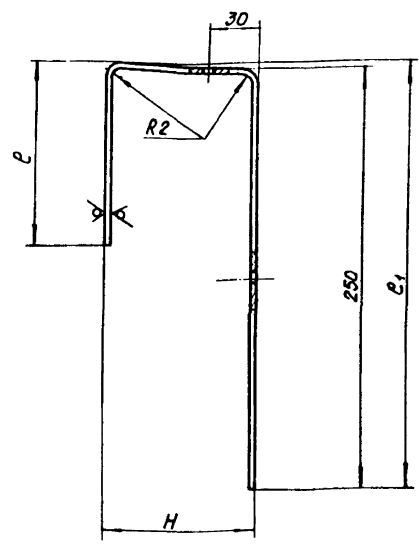
1. Неуказанные предельные отклонения размеров ± 1 мм.
2. Пример условного обозначения матраца тип 1 : М-1.

ВНИИ ТЕПЛОПРОЕКТА. Подпись и дата. Взам инв. №. Инв. №. Подпись и дата.

					Н10252 - 33СБ		
Изм.	Лист	№ докум.	Подп.	Дата	Матрац Сборочный чертеж		
Разраб.	Савельева	ВС/	В.В.М.				
Пров.	Бодякова	В.В.С.	В.В.М.		Лист	Масса	Масштаб
И.контр.	Бодякова	В.В.С.	В.В.М.		См. табл.		
И.контр.	Коржикова	К.С.С.	В.В.М.		ВНИИ ТЕПЛОПРОЕКТ Москва		
Чтв.	Попова	В.В.С.	В.В.М.		Формат А2		

H 10252-39

(V) (V)



Размеры в мм

Обозначение	Шифр	e	e ₁	H	Масса, кг
H 10252-39	СМ - 60	110	253	68	0,3
- 01	СМ - 80	130	254	88	0,33
- 02	СШ - 60	110	255	115	0,34
- 03	СШ - 80	130	257	135	0,37

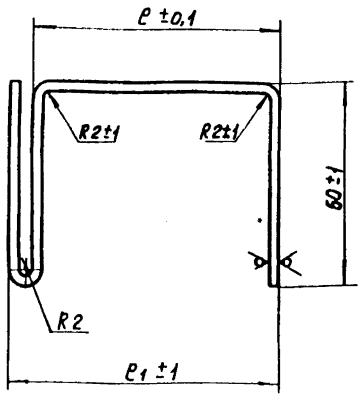
- * Размеры для справок.
- Неуказанные предельные отклонения размеров ± 1 мм.
- Пример условного обозначения скобы для покрытия из металла с толщиной изоляции 60 мм: СМ-60.
- Пример условного обозначения скобы для покрытия из листа асбестоцементного с толщиной изоляции 60 мм: СШ-60.
- Покрытие лак БТ-577 ГОСТ 5631-79

H 10252-39		Литера	Масса	Максимум
Скоба		СМ	табл.	-
Изм. Лист № докум. Подп. Дата		Лента 3x305Ст 3лс ГОСТ 6009-74		
Разработ. Савельева В.С./ В.И.М.		ВНИИ ТЕПЛОПРОЕКТ		
Проект. Бобкова В.В./ В.И.М.		Формат А3		
И. контр. Бобкова В.В./ В.И.М.				
И. контр. Коржилина Е.В./ В.И.М.				
Утв. Попова В.В./ В.И.М.				

Изм. Лист № докум. Подп. Дата Взам. инв. № Инв. № упр. Изм. № упр. Подпись и дата

H 10252-38

40/ (V) (V)



Размеры в мм

Обозначение	Шифр	e	e ₁	Масса, кг
H 10252-38	СК - 60	55	62	0,167
- 01	СК - 80	75	82	0,17

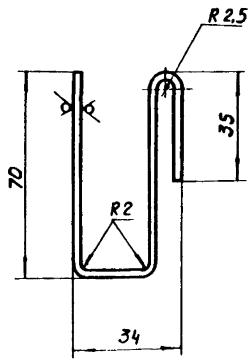
- Пример условного обозначения скобы для толщины изоляции 60 мм: СК-60
- Покрытие лак БТ-577 ГОСТ 5631-79.

H 10252-38		Литера	Масса	Максимум
Скоба		СК	табл.	-
Изм. Лист № докум. Подп. Дата		Лента 3x305Ст 3лс ГОСТ 6009-74		
Разработ. Савельева В.С./ В.И.М.		ВНИИ ТЕПЛОПРОЕКТ		
Проект. Бобкова В.В./ В.И.М.		Формат А4		
И. контр. Бобкова В.В./ В.И.М.				
И. контр. Коржилина Е.В./ В.И.М.				
Утв. Попова В.В./ В.И.М.				

Изм. Лист № докум. Подп. Дата Взам. инв. № Инв. № упр. Изм. № упр. Подпись и дата

H 10252-37

40/ (V) (V)



- Предельные отклонения размеров ± 1 мм.
- Покрытие лак БТ-577 ГОСТ 5631-79.

Изм. Лист № докум. Подп. Дата Взам. инв. № Инв. № упр. Изм. № упр. Подпись и дата

H 10252-37		Литера	Масса	Максимум
Скоба		СК	0,14	1:1
Изм. Лист № докум. Подп. Дата		Лента 3x305Ст 3лс ГОСТ 6009-74		
Разработ. Савельева В.С./ В.И.М.		ВНИИ ТЕПЛОПРОЕКТ		
Проект. Бобкова В.В./ В.И.М.		Формат А4		
И. контр. Бобкова В.В./ В.И.М.				
И. контр. Коржилина Е.В./ В.И.М.				
Утв. Попова В.В./ В.И.М.				

Изм. Листов: Подпись и дата
Взам. инв. №: Инв. №: Изм. №: Подпись и дата

Изм.	Лист	№ докум.	Подп.	Дата	Обозначение	Наименование	Кол.	Примечание
					Н10252-40-01			
					Детали			
А4	2	Н10252-42-01			Захват Зах-80	1		
Б4	3	Н10252-47-01			Ребро			
					Лента 3x30 Б СтЭпс			
					ГОСТ 6009-74			
					L = 89 ± 0,1 мм	1	0,05 кг	
					Н10252-40			Лист 2

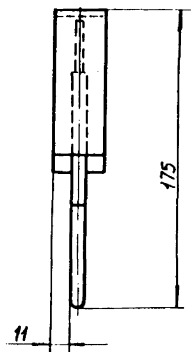
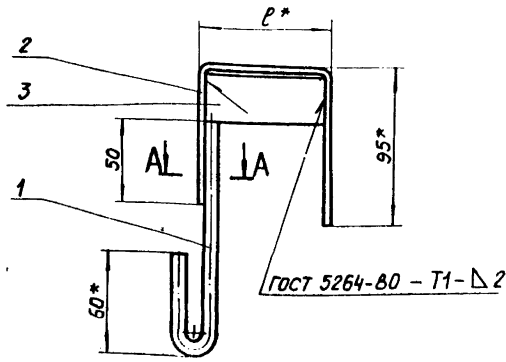
формат А4

Изм.	Лист	№ докум.	Подп.	Дата	Обозначение	Наименование	Кол.	Примечание
					Документация			
А3		Н10252-40СБ			Сборочный чертеж			
					Детали			
А4	1	Н10252-41			Крючок	1		
					Переменные данные для исполнений			
					Н10252-40			
					Детали			
А4	2	Н10252-42			Захват Зах-60	1		
Б4	3	Н10252-47			Ребро			
					Лента 3x30 Б СтЭпс			
					ГОСТ 6009-74			
					L = 69 ± 0,1 мм	1	0,05 кг	
					Н10252-40			
					Держатель			
					Лист 1			
					Листов 2			
					ВНИИ ТЕПЛОПРОЕКТ			

Изм. Листов: Подпись и дата
Взам. инв. №: Инв. №: Изм. №: Подпись и дата

формат А4

9004-2520Н



A - A
M1:1



Обозначение	Шифр	R*, мм	Масса, кг
Н10252-40	Д-60	75	0,3
-01	Д-80	95	0,32

3. Пример условного обозначения держателя для толщины изоляции 60 мм: Д-60.
4. Сварка ручная дуговая.

1* Размеры для справок.
2. Неуказанные предельные отклонения размеров ± 1 мм.

					Н10252-40СБ				
					Держатель				
					Сборочный чертеж				
					Лист 1				
					Листов 1				
					ВНИИ ТЕПЛОПРОЕКТ				

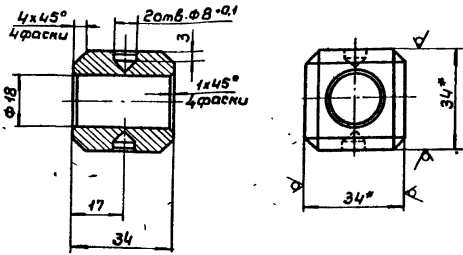
формат А3

Изм. Листов: Подпись и дата
Взам. инв. №: Инв. №: Изм. №: Подпись и дата

Амбон II
ТПР 704-1-0196.86

Н 10252-46

✓ (✓)



1. * Размеры для справок.
2. Неуказанные предельные отклонения размеров ± 1 мм.

Н 10252-46

Головка

Лист	Масса	Материал
1	0,23	1:1

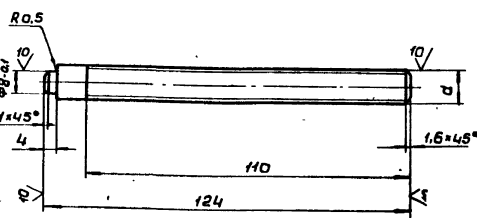
Изм.	Лист	№ докум.	Подп.	Дата
1	1	704-1-0196.86	В.И.И.	1986
2	1	704-1-0196.86	В.И.И.	1986
3	1	704-1-0196.86	В.И.И.	1986
4	1	704-1-0196.86	В.И.И.	1986
5	1	704-1-0196.86	В.И.И.	1986

Квадрат 8-34 ГОСТ 2591-71
Ст3сп-1 ГОСТ 535-79

Формат А4

Н 10252-45

✓ (✓)



Обозначение	d, мм
Н10252-45	М12-8Ф
-01	М12LH-8Ф

Неуказанные предельные отклонения размеров ± 0,5.

Н 10252-45

Винт

Лист	Масса	Материал
1	0,1	1:1

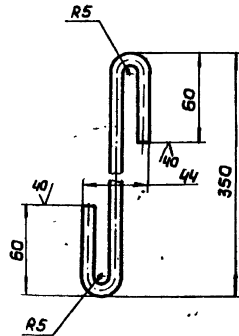
Изм.	Лист	№ докум.	Подп.	Дата
1	1	704-1-0196.86	В.И.И.	1986
2	1	704-1-0196.86	В.И.И.	1986
3	1	704-1-0196.86	В.И.И.	1986
4	1	704-1-0196.86	В.И.И.	1986
5	1	704-1-0196.86	В.И.И.	1986

Круг 8-12 ГОСТ 2590-71
Ст3сп-1 ГОСТ 535-79

Формат А4

Н 10252-43

✓ (✓)



Предельные отклонения размеров ± 1 мм

Н 10252-43

Скоба

Лист	Масса	Материал
1	0,19	1:2

Изм.	Лист	№ докум.	Подп.	Дата
1	1	704-1-0196.86	В.И.И.	1986
2	1	704-1-0196.86	В.И.И.	1986
3	1	704-1-0196.86	В.И.И.	1986
4	1	704-1-0196.86	В.И.И.	1986
5	1	704-1-0196.86	В.И.И.	1986

Круг 8-12 ГОСТ 2590-71
Ст3сп-1 ГОСТ 535-79

Формат А4