
ФЕДЕРАЛЬНОЕ АГЕНТСТВО
ПО ТЕХНИЧЕСКОМУ РЕГУЛИРОВАНИЮ И МЕТРОЛОГИИ



НАЦИОНАЛЬНЫЙ
СТАНДАРТ
РОССИЙСКОЙ
ФЕДЕРАЦИИ

ГОСТ Р МЭК
60917-2—
2011

МОДУЛЬНЫЙ ПРИНЦИП ПОСТРОЕНИЯ БАЗОВЫХ НЕСУЩИХ КОНСТРУКЦИЙ ДЛЯ ЭЛЕКТРОННОГО ОБОРУДОВАНИЯ

Часть 2

**Секционный стандарт. Координационные размеры
интерфейса для несущих конструкций с шагом 25 мм**

IEC 60917- 2:1992

Modular order for the development of mechanical structures for electronic
equipment practices — Part 2: Sectional specification — Interface
coordination dimensions for the 25 mm equipment practice
(IDT)

Издание официальное



Москва
Стандартинформ
2013

Предисловие

Цели и принципы стандартизации в Российской Федерации установлены Федеральным законом от 27 декабря 2002 г. № 184-ФЗ «О техническом регулировании», а правила применения национальных стандартов Российской Федерации — ГОСТ Р 1.0—2004 «Стандартизация в Российской Федерации. Основные положения»

Сведения о стандарте

1 ПОДГОТОВЛЕН Закрытым акционерным обществом «Авангард-ТехСт» (ЗАО «Авангард-ТехСт») на основе выполненного российской комиссией экспертов МЭК/ТК 48D аутентичного перевода на русский язык стандарта, указанного в пункте 4

2 ВНЕСЕН Техническим комитетом по стандартизации ТК 420 «Базовые несущие конструкции, печатные платы, сборка и монтаж электронных модулей», подкомитетом ПК1 «Базовые несущие конструкции радиоэлектронных средств (РЭС)»

3 УТВЕРЖДЕН И ВВЕДЕН В ДЕЙСТВИЕ Приказом Федерального агентства по техническому регулированию и метрологии от 14 декабря 2011 г. № 1550-ст

4 Настоящий стандарт идентичен международному стандарту МЭК 60917-2:1992 «Модульный принцип разработки механических конструкций для электронного оборудования. Часть 2. Секционный стандарт. Координационные размеры интерфейса для несущих конструкций с шагом 25 мм» (IEC 60917-2:1992 «Modular order for the development of mechanical structures for electronic equipment practices — Part 2: Sectional specification — Interface coordination dimensions for the 25 mm equipment practice»).

Наименование настоящего стандарта изменено относительно наименования указанного международного стандарта для приведения в соответствие с ГОСТ Р 1.5—2004 (пункт 3.5).

Дополнительная информация, необходимая для применения настоящего стандарта на территории Российской Федерации, приведена в тексте стандарта в виде сносок и выделена курсивом

При применении настоящего стандарта рекомендуется использовать вместо ссылочных международных стандартов соответствующие им национальные стандарты Российской Федерации, сведения о которых приведены в дополнительном приложении ДА

5 ВВЕДЕН ВПЕРВЫЕ

Информация об изменениях к настоящему стандарту публикуется в ежегодно издаваемом информационном указателе «Национальные стандарты», а текст изменений и поправок — в ежемесячно издаваемом информационном указателе «Национальные стандарты». В случае пересмотра (замены) или отмены настоящего стандарта соответствующее уведомление будет опубликовано в ежемесячно издаваемом информационном указателе «Национальные стандарты». Соответствующая информация, уведомление и тексты размещаются также в информационной системе общего пользования — на официальном сайте Федерального агентства по техническому регулированию и метрологии в сети Интернет

© Стандартинформ, 2013

Настоящий стандарт не может быть полностью или частично воспроизведен, тиражирован и распространен в качестве официального издания без разрешения Федерального агентства по техническому регулированию и метрологии

Содержание

1 Область применения	1
2 Нормативные ссылки	2
3 Термины и определения	2
3.1 Особое применение слов	2
3.2 Определения	2
4 Уровни структуры	3
5 Компоновка несущих конструкций	3
6 Координационные размеры для шкафов и стоек	5
6.1 Определение размеров шагов	5
6.2 Координационные размеры	7
6.2.1 Размеры по высоте (шкафов и стоек)	7
6.2.2 Размеры по ширине (шкафов и стоек)	8
6.2.3 Размеры по глубине (шкафов и стоек)	8
6.3 Выбор координационных размеров	9
7 Координационные размеры для блочных каркасов	9
7.1 Размеры по высоте (блочных каркасов)	10
7.2 Размеры по ширине (блочных каркасов)	10
7.3 Размеры по глубине (блочных каркасов)	11
8 Шасси	11
9 Вставные блоки	11
10 Размеры печатных плат	11
11 Размеры объединительных плат	11
Приложение ДА (справочное) Сведения о соответствии ссылочных международных стандартов ссылочным национальным стандартам Российской Федерации	12

Введение

Настоящий стандарт подготовлен на основе международного стандарта МЭК 60917-2:1992, разработанного подкомитетом МЭК/ПК 48D «Механические конструкции для электронного оборудования» Технического комитета МЭК по стандартизации МЭК/ТК 48 «Электромеханические компоненты и механические конструкции для электронного оборудования».

Стандарты серии МЭК 60917 под общим названием «Модульный принцип построения базовых несущих конструкций для электронного оборудования» состоят из следующих частей:

- часть 1 «Общий стандарт»;
- часть 2 «Секционный стандарт. Координационные размеры интерфейса для несущих конструкций с шагом 25 мм»;
- часть 2-1 «Секционный стандарт. Координационные размеры интерфейса для несущих конструкций с шагом 25 мм. Раздел 1. Детальный стандарт. Размеры шкафов и стоек»;
- часть 2-2 «Секционный стандарт. Координационные размеры интерфейса для несущих конструкций с шагом 25 мм. Раздел 2. Детальный стандарт. Размеры блочных каркасов, шасси, объединительных плат, передних панелей и вставных блоков»;
- часть 2-3 «Секционный стандарт. Координационные размеры интерфейса для базовых несущих конструкций с шагом 25 мм. Раздел 3. Расширенный детальный стандарт. Размеры для блочных каркасов, шасси, объединительных плат, передних панелей и вставных блоков».

Настоящий стандарт разработан в соответствии с нормами модульного принципа конструирования, определенными в стандартах серии МЭК 60917. Данный принцип основан на Руководстве МЭК 103.

Настоящий стандарт определяет координационные размеры интерфейса, построенного на метрической системе, в том числе размеры шкафов, стоек, блочных каркасов и шасси по высоте, ширине и глубине, что обеспечивает размерную совместимость при их установке в электронное оборудование.

МОДУЛЬНЫЙ ПРИНЦИП ПОСТРОЕНИЯ БАЗОВЫХ НЕСУЩИХ КОНСТРУКЦИЙ
ДЛЯ ЭЛЕКТРОННОГО ОБОРУДОВАНИЯ

Часть 2

Секционный стандарт.

Координационные размеры интерфейса для несущих конструкций с шагом 25 мм

Modular order for the development of mechanical structures for electronic equipment practices.
Part 2. Sectional specification. Interface coordination dimensions for the 25 mm equipment practice

Дата введения — 2012—07—01

1 Область применения¹⁾

Настоящий стандарт устанавливает координационные размеры интерфейса для несущих конструкций с шагом 25 мм и может применяться во всех областях электроники, в которых используется оборудование в модульном исполнении.

Цель настоящего стандарта как частного стандарта для базовых несущих конструкций с шагом 25 мм заключается в обеспечении размерной совместимости между конструкциями и объектами размещения, например, вставными блоками, печатными платами, компонентами, приборами, мебелью, помещениями, зданиями и так далее.

Настоящий стандарт устанавливает координационные размеры и шаги для шкафов, стоек, блочных каркасов и шасси всех типов, используемых для электронного оборудования, например, в промышленной электронике, информационных технологиях, измерениях и системах управления и связи.

Выбранные координационные размеры базовых несущих конструкций по высоте, ширине и глубине лежат в пределах однородной метрической модульной трехмерной сетки, определенной в стандартах серии МЭК 60917. В настоящем стандарте монтажные шаги 25 мм и 2,5 мм используются как основа для определения координационных размеров интерфейса несущих конструкций для электронного оборудования.

Создаются оптимальные условия для применения автоматизированных методов для проектирования и производства, например, автоматизированного планирования, разработки, производства, испытаний и монтажа.

Шкафы и стойки в настоящем стандарте представляют собой определенную структурную форму, в которой учитывается, например, установка блочных каркасов и шасси.

Регламентированные координационные размеры для общих внешних размеров и размеров проема блочных каркасов обеспечивают пространство для независимо разработанных вставных блоков, которые будут установлены в будущем. Эти размеры вставного блока должны соответствовать нормам МЭК 60917-0 и МЭК 60917 и должны быть определены в детальном стандарте. Используемая система разъемов (с шагами 0,5; 1,0; 2,0; 2,5 мм и т. д.) и специальные требования к их применению должны быть определены в разработанных детальном стандартах.

Совместно с МЭК 60917 можно использовать следующие стандарты:

¹⁾ *Внесено редакционное изменение в текст по отношению к тексту применяемого стандарта МЭК для приведения в соответствие с терминологией, принятой в Российской Федерации.*

МЭК 60297-1:1986¹⁾ Размеры механических конструкций серии 482,6 мм (19 дюймов). Часть 1. Панели и стойки (IEC 60297-1:1986, Dimensions of mechanical structures of the 482,6 mm (19 in) series — Part 1: Panels and racks);

МЭК 60297-2:1982¹⁾ Размеры механических конструкций серии 482,6 мм (19 дюймов). Часть 2. Шкафы и шаги стоечных конструкций (IEC 60297-2:1982, Dimensions of mechanical structures of the 482,6 mm (19 in) series — Part 2: Cabinets and pitches of rack structures).

2 Нормативные ссылки

В настоящем стандарте использованы нормативные ссылки на следующие международные стандарты:

МЭК 60297-3:1984²⁾ Размеры механических конструкций серии 482,6 мм (19 дюймов). Часть 3. Блочные каркасы и разработанные для них вставные блоки (IEC 60297:1984, Dimensions of mechanical structures of the 482,6 mm (19 in) series — Part 3: Subracks and associated plug-in units);

МЭК 60916:1988³⁾ Механические конструкции для электронного оборудования. Терминология (IEC 60916:1988, Mechanical structures for electronic equipment — Terminology);

МЭК 60917:1988³⁾ Модульный принцип разработки механических конструкций для электронного оборудования (IEC 60917:1988, Modular order for the development of mechanical structures for electronic equipment practices);

МЭК 60917-0:1989³⁾ Модульный принцип разработки механических конструкций для электронного оборудования. Часть 0. Руководство для пользователей публикации МЭК 60917-0 (IEC 60917:1989, Modular order for the development of mechanical structures for electronic equipment practices — Part 0: Guide for the users of IEC 60917)

3 Термины и определения⁴⁾

Термины и определения, установленные в МЭК 60916 и МЭК 60917, используются в настоящем стандарте. Кроме того, должны применяться следующие термины с соответствующими определениями.

3.1 Особое применение слов

- Должно: ключевое слово, означающее обязательное требование.
- Следует: ключевое слово, указывающее на гибкость выбора, наряду с большим предпочтением наиболее пригодному варианту среди имеющихся возможностей.
- Можно: ключевое слово, указывающее на гибкость выбора без подразумеваемого предпочтения.

3.2 Определения

размер проема (aperture dimension): Полезное пространство, используемое между деталями.

координационный размер (coordination dimension): Размер, рекомендуемый для координации механических конструкций (см. МЭК 60917).

монтажный шаг (mounting pitch): Шаг, используемый для компоновки деталей или сборок в данном месте.

n: Множитель, имеющий значения целого числа диапазона 1, 2, 3, 4, ...

базовая плоскость (reference plane): Теоретическая плоскость, не имеющая какого-либо размера или допуска, используемая для разграничения пространства (см. МЭК 60917 и МЭК 60917-0).

¹⁾ Отменен. Действует МЭК 60297-3-100:2008.

²⁾ Отменен. Действует МЭК 60297-3-101:2004.

³⁾ Отменен. Действует МЭК 60917-1:1998.

⁴⁾ В Российской Федерации термины и определения в данной области установлены в ГОСТ Р 51676—2000 «Конструкции несущие базовые радиоэлектронных средств. Термины и определения» и ГОСТ Р 52003—2003 «Уровни разукрупнения радиоэлектронных средств. Термины и определения».

- Многоярусное построение: размещение шкафов или стоек друг на друге на определенной высоте.
- Размеры шага P : координационные размеры для высоты, ширины и глубины шкафов или стоек, используемые для определения механических интерфейсов в случае компоновки набора или многоярусной установки шкафов или стоек (см. рисунок 4).

4 Уровни структуры

Несущие конструкции с шагом 25 мм состоят из четырех уровней, которые вставляются друг в друга в случае соблюдения координационных размеров (см. рисунок 1 и МЭК 60917).

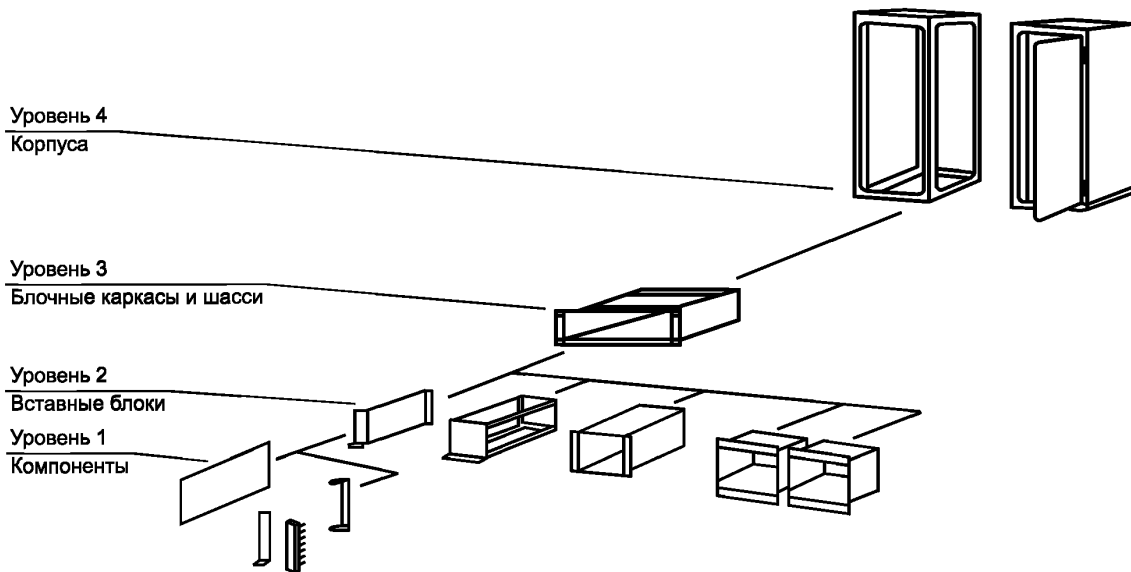


Рисунок 1 — Уровни структуры несущих конструкций*

5 Компоновка несущих конструкций

Вставные блоки, блочные каркасы и корпуса не должны точно соответствовать иллюстрациям (см. рисунок 2 и рисунок 3), требуется только соответствие координационным размерам, указанным в последующих разделах.

* В Российской Федерации согласно ГОСТ Р 52003—2003 «Уровни разукрупнения радиоэлектронных средств. Термины и определения»:

- компоненты относят к 0 уровню,
- ячейки — к 1 уровню,
- вставные блоки, блочные каркасы и шасси — ко 2 уровню,
- шкафы, стойки и пульты — к 3 уровню разукрупнения.

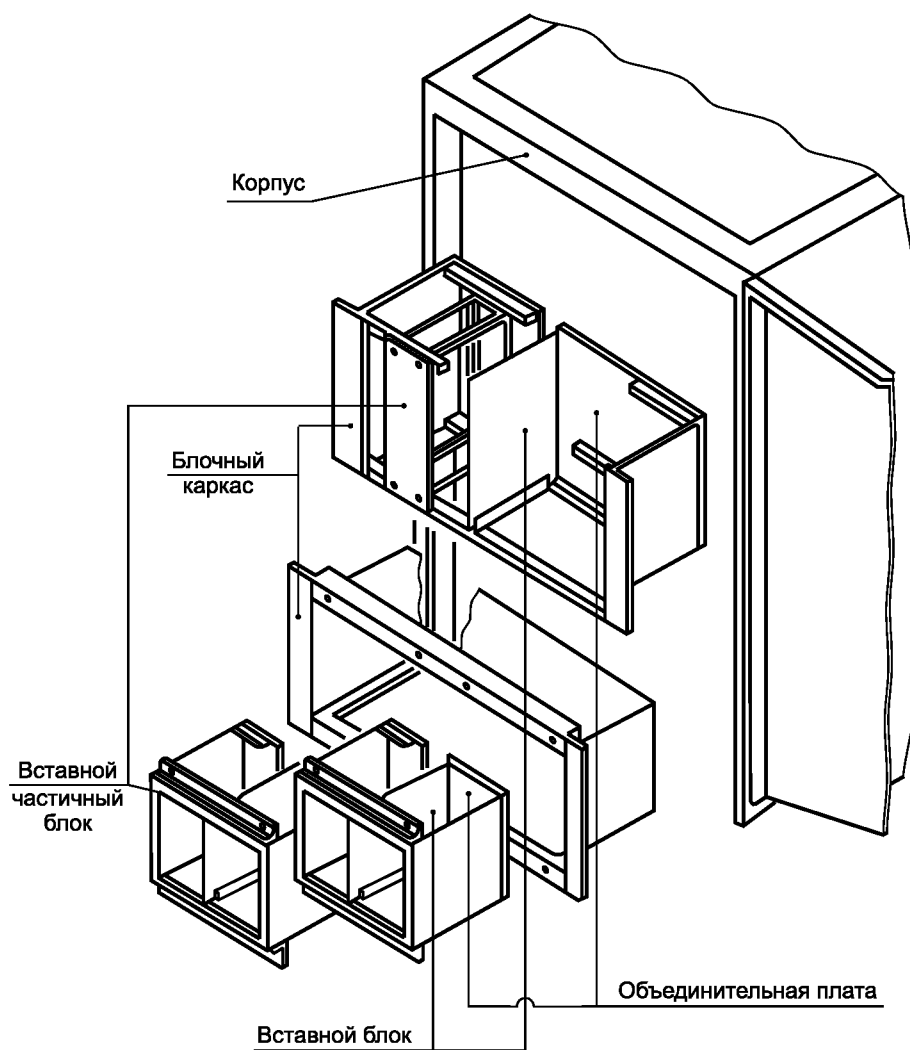
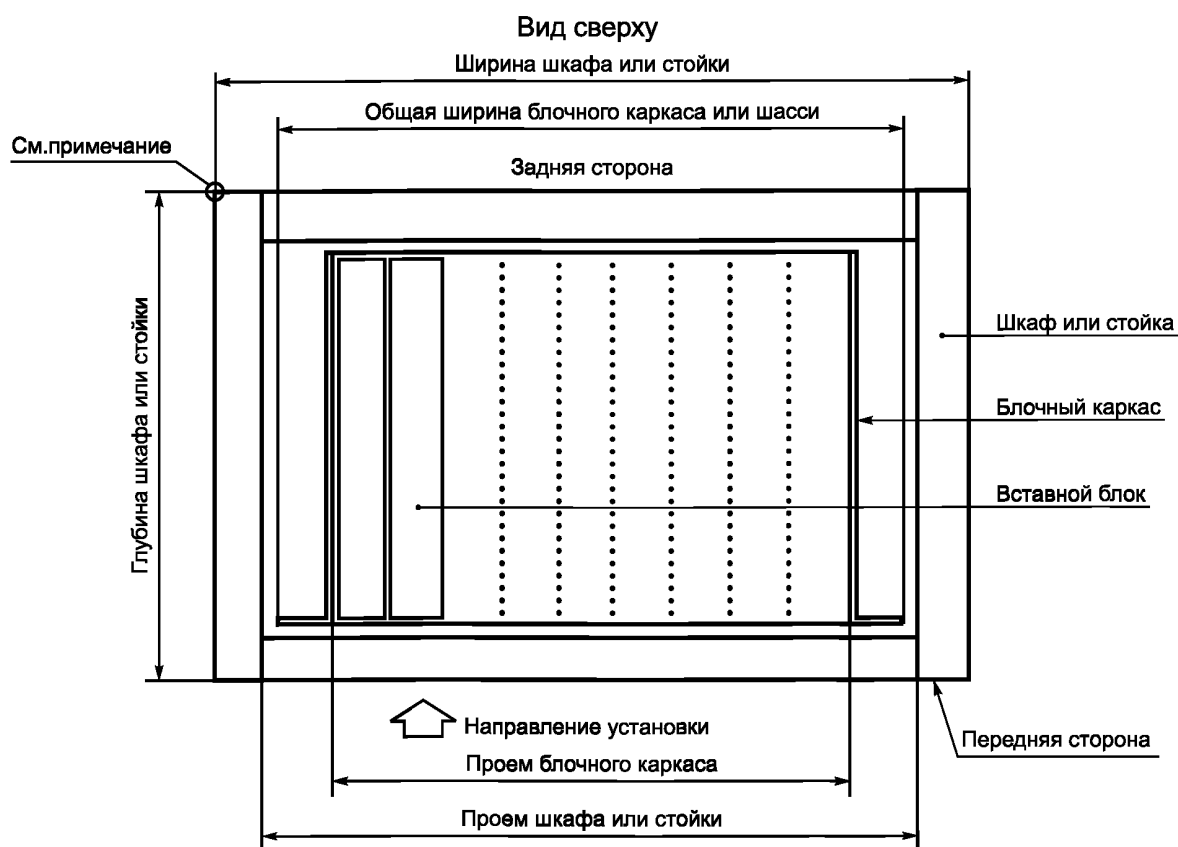


Рисунок 2 — Компоновка вставных блоков, блочных каркасов и корпусов



П р и м е ч а н и е — Базовая точка *O* для монтажного шага 25 мм; об использовании координационной сетки указано в МЭК 60917-0 и МЭК 60917.

Рисунок 3 — Принцип использования координационных размеров интерфейса совместно с компоновкой несущих конструкций

6 Координационные размеры для шкафов и стоек

Индекс *C* используется для указания на определенный выбор размеров шкафа и стойки.

6.1 Определение размеров шагов

Размеры шага при компоновке набора или многоярусной укладке шкафов и стоек равны внешним координационным размерам шкафов и стоек.

P_{CH} — размер шага для высоты шкафа;

P_{CW} — размер шага для ширины шкафа;

P_{CD} — размер шага для глубины шкафа.

Необходимо строго соблюдать граничные условия размеров шага для высоты шкафа P_{CH} , для ширины шкафа P_{CW} и для глубины шкафа P_{CD} , то есть винты, органы управления и т. д. не должны выступать за пределы плоскостей шага, связанных с размерами шага (см. рисунок 4).

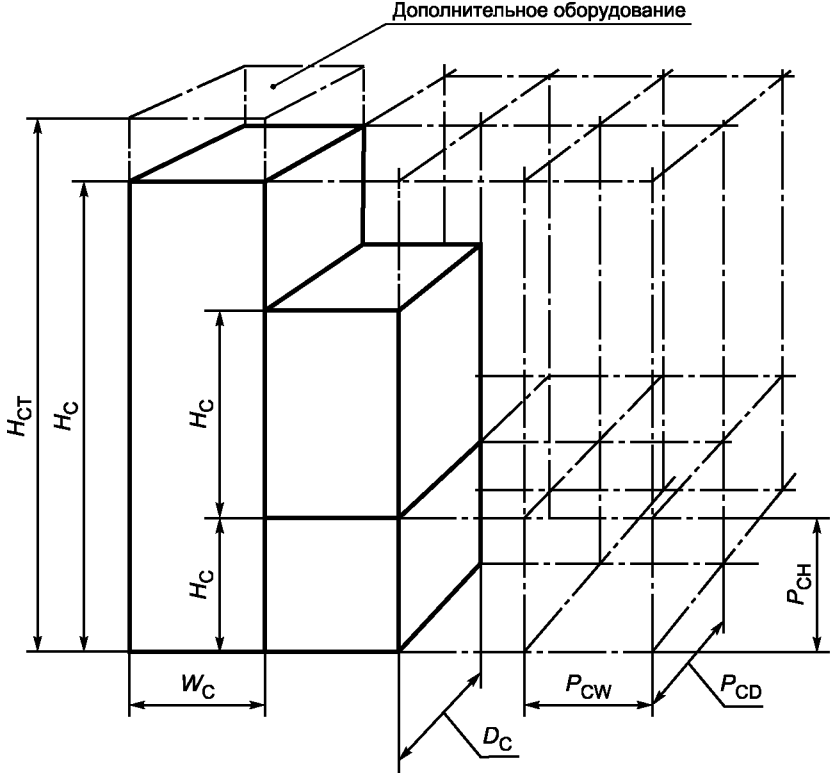
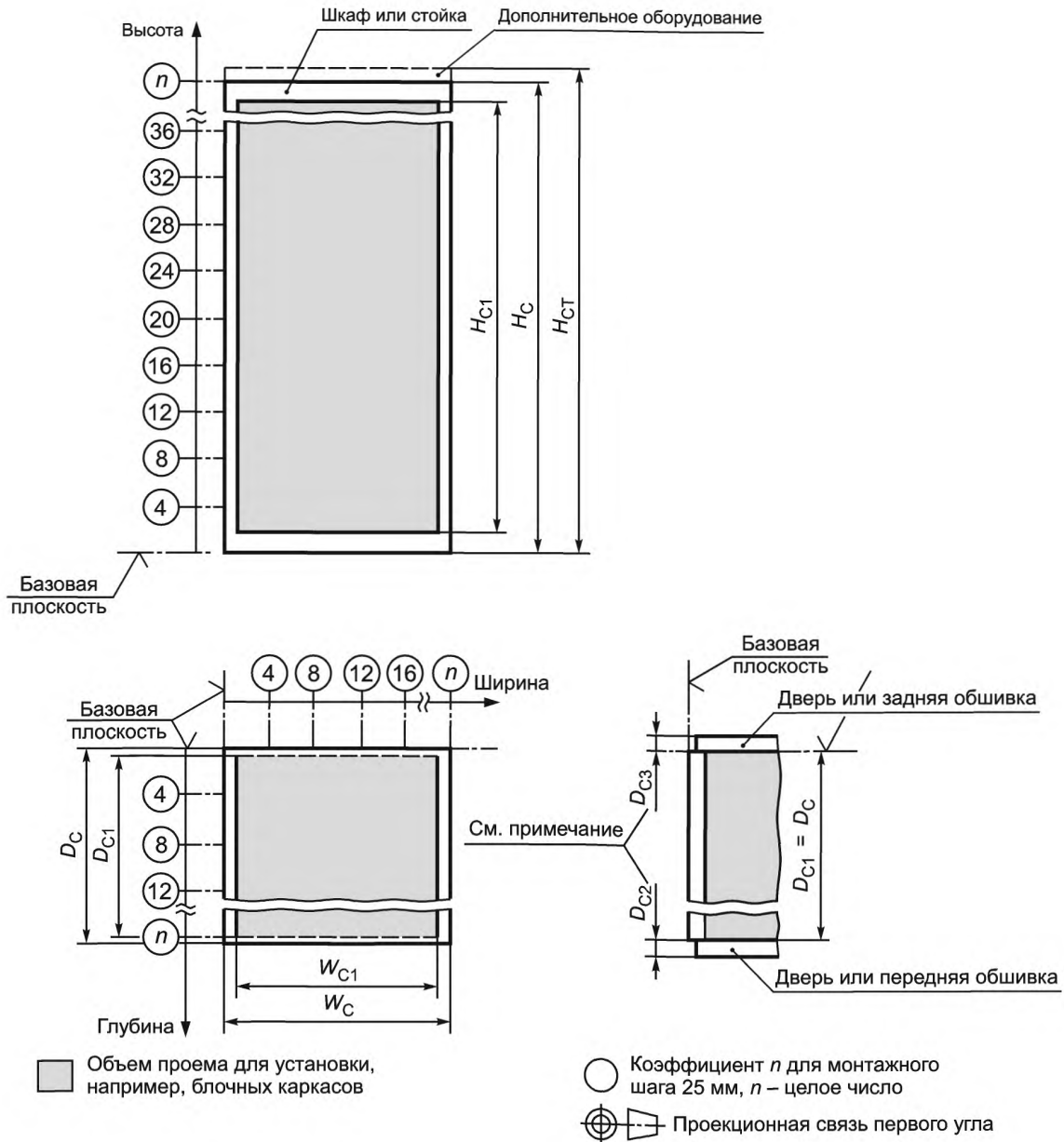


Рисунок 4 — Внешние координационные размеры и шаги для шкафов и стоек

6.2 Координационные размеры



Примечание — Если D_{C2} и D_{C3} используются для шкафов и стоек, то $D_{C1} = D_C$ (см. рисунок 5).

Рисунок 5 — Координационные размеры для высоты, ширины и глубины шкафов и стоек

6.2.1 Размеры по высоте (шкафов и стоек)

Размеры по высоте H_C включают кожухи, опоры, самоориентирующиеся колесики и т. д.

H_C — высота шкафа или стойки, $H_C = n \cdot 25$;

H_{C1} — минимальная высота проема для монтажа, например, блочных каркасов, в шкафу или стойке, $H_{C1} = H_C - (10 \cdot 25)$ (см. примечание в таблице 1);

H_{CT} — результирующая полная высота шкафа или стойки, включая дополнительное оборудование, $H_{CT} = n \cdot 25$.

Т а б л и ц а 1

Размеры в миллиметрах

H_C	400	500	600	800	900	1000	1200	1400	1500	1600	1700	1800	2000	2200	2400	2600
H_{CT}	150	250	350	550	650	750	950	1150	1250	1350	1450	1550	1750	1950	2150	2350

П р и м е ч а н и е — Размеры высоты проема H_{C1} могут быть увеличены. Следует использовать числа, кратные 25 мм.

Внешние координационные размеры H_C для шкафов или стоек взяты из МЭК 60917 (см. 6.3, таблица 1). H_C также равна P_{CH} . Значения H_{C1} получены также из МЭК 60917 (см. 6.3, таблица 1) с использованием предпочтительных координационных размеров и/или целых чисел, кратных монтажному шагу 25 мм (см. МЭК 60917-0, 4.3).

П р и м е ч а н и е — Внешние координационные размеры шкафов или стоек, включая дополнительное оборудование типа добавочных самоориентирующихся колесиков, установленных под основанием, конструкций крышек, верхних объемных кожухов или вентиляторов, устанавливаемых на верхней части, определяются как целое число, кратное монтажному шагу 25 мм. Результирующая полная высота H_{CT} должна быть согласована между поставщиком и пользователем.

6.2.2 Размеры по ширине (шкафов и стоек)

Размеры по ширине W_C включают в себя размеры всех боковых обшивок и их фиксирующих деталей.

W_C — ширина шкафа или стойки, $W_C = n \cdot 25$;

W_{C1} — минимальная ширина проема для монтажа блочных каркасов,

$W_{C1} = W_C - 4 \cdot 25$ (см. примечание в таблице 2).

Т а б л и ц а 2

Размеры в миллиметрах

W_C	150	300	400	500	600	800	900	1000	1200
W_{C1}	50	200	300	400	500	700	800	900	1100

П р и м е ч а н и е — Размеры по ширине проема W_{C1} могут быть увеличены. Следует использовать числа, кратные 5 мм.

Внешние координационные размеры W_C для шкафов или стоек взяты из МЭК 60917 (см. 6.3, таблица 1). W_C также равна P_{CW} . Значения W_{C1} получены также из МЭК 60917 (см. 6.3, таблица 1) с использованием предпочтительных координационных размеров и/или целого числа, кратного монтажному шагу 25 мм (см. МЭК 60917-0, 4.3).

П р и м е ч а н и е — Если на краях горизонтального ряда шкафов или стоек требуется дополнительное оборудование, то в ходе проектирования для каждого края должны быть определены координационные размеры, кратные монтажному шагу 25 мм, при этом они должны быть согласованы между поставщиком и пользователем.

6.2.3 Размеры по глубине (шкафов и стоек)

Размеры по глубине D_C применяются для шкафов и стоек и охватывают двери и обшивки, если они являются неотъемлемыми частями конструкции. Таким образом, установка на одном уровне осуществляется при компоновке шкафов и стоек одной глубины.

D_C — глубина шкафа и стойки, $D_C = n \cdot 25$;

D_{C1} — минимальная глубина проема для монтажа блочных каркасов, например, $D_{C1} = D_C - (4 \cdot 25)$ (см. примечание к таблице 3);

D_{C2}, D_{C3} — дополнительная глубина (см. примечание ниже), $D_{C2}, D_{C3} = n \cdot 25$.

Т а б л и ц а 3

Размеры в миллиметрах

D_C	300	400	500	600	800	900	1000	1200
D_{C1}	200	300	400	500	700	800	900	1100

П р и м е ч а н и е — Размеры по глубине проема D_{C1} могут быть увеличены. Следует использовать числа, кратные 5 мм.

Внешние координационные размеры D_C для шкафов или стоек взяты из МЭК 60917 (см. 6.3, таблица 1). D_{C1} также равна P_{CD} . Значения D_{C1} получены также из МЭК 60917 (см. 6.3, таблица 1) с использованием целого числа, кратного монтажному шагу 25 мм (см. МЭК 60917-0, 4.3).

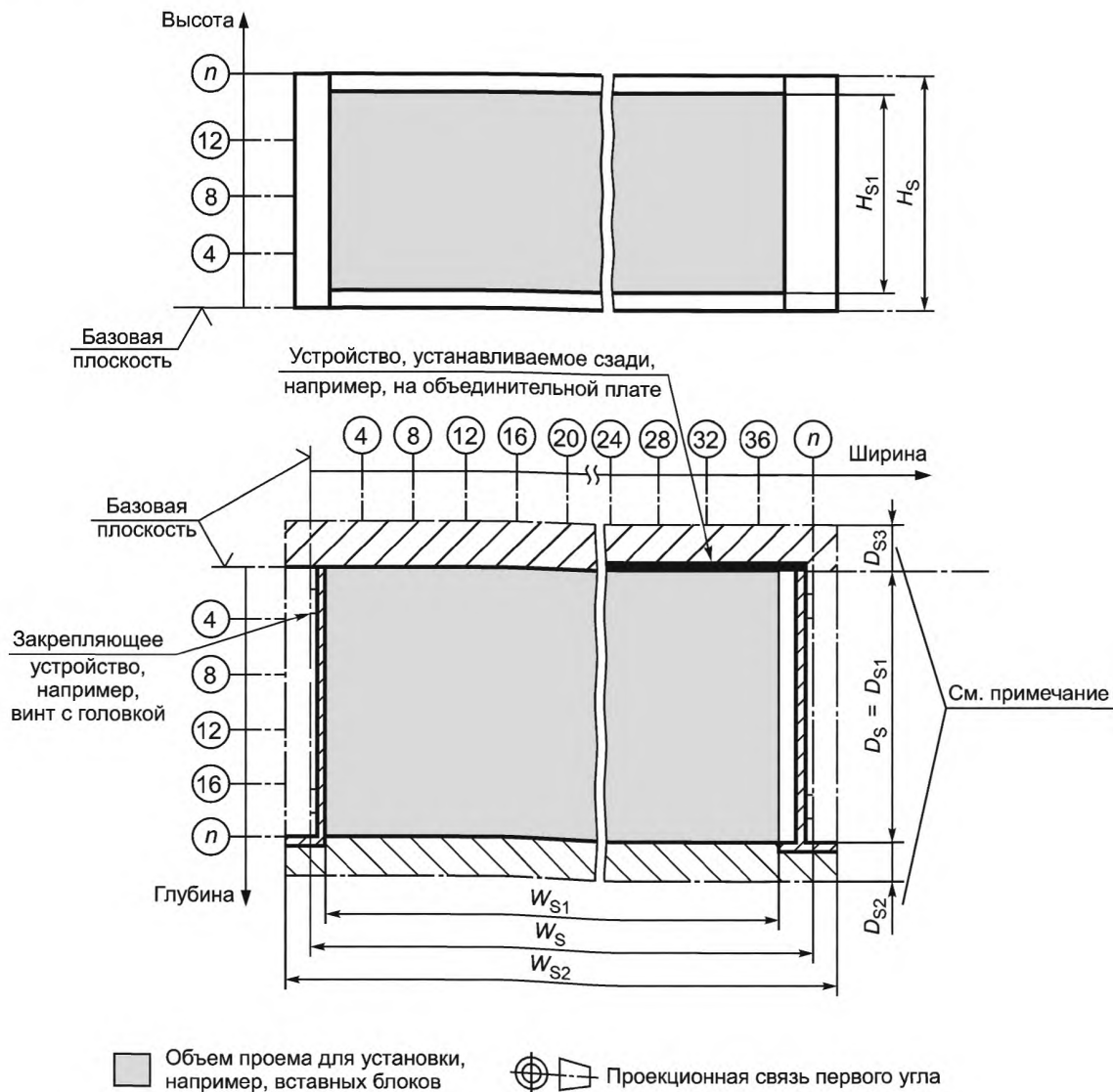
П р и м е ч а н и е — Если у шкафов и стоек должна быть одна и та же конструкция, то допустимо применять двери и обшивки с дополнительными размерами по глубине D_{C2} , $D_{C3} = n \cdot 25$. В этом исключительном случае следует согласовать результирующую общую глубину между поставщиком и пользователем.

6.3 Выбор координационных размеров

Разрешается любое сочетание размеров H_C , W_C и D_C в пределах размеров, указанных в разделе 6. Если в специальных случаях внешние координационные размеры должны отличаться от размеров, приведенных в таблицах 1—3, то следует использовать целые числа, кратные 100 мм.

7 Координационные размеры для блочных каркасов

Индекс S используется для указания на определенный выбор размеров блочных каркасов (см. рисунок 6).



П р и м е ч а н и е — Дополнительный объем для проводки, охлаждения, эксплуатации, контроля и др.

Рисунок 6 — Координационные размеры для высоты, ширины и глубины блочных каркасов

7.1 Размеры по высоте (блочных каркасов) H_S — высота блочного каркаса, $H_S = n \cdot 25$; H_{S1} — минимальная высота проема для монтажа, например, вставных блоков, $H_{S1} = (n - 1) \cdot 25$.

Т а б л и ц а 4

Размеры в миллиметрах

4A n · 75				
H_S	—	150	225	300
H_{S1}	—	125	200	275

4B n · 100				
H_S	100	200	300	400
H_{S1}	75	175	275	375

4C n · 150				
H_S	150	300	450	600
H_{S1}	125	275	425	575

4D n · 175				
H_S	175	350	525	—
H_{S1}	150	325	500	—

4E n · 200				
H_S	200	400	600	—
H_{S1}	175	375	575	—

4F (n · 100) + 25				
H_S	125	225	325	425
H_{S1}	100	200	300	400

 H_S — см. примечание

П р и м е ч а н и е — Эти высоты блочных каркасов являются стандартными. Если для H_S требуются другие размеры, например, для узла вентилятора и т. д., то должны быть выбраны целые числа, кратные 25 мм.

Внешние координационные размеры H_S для блочных каркасов взяты из МЭК 60917 (см. 6.3, таблица 1). Двойные дополнительные размеры H_S сгруппированы в нескольких производных таблицах в таком порядке, чтобы рекомендовать выбор одного из размеров этой серии для данной группы блочных каркасов.

Значения H_{S1} получены из МЭК 60917 (см. 6.3, таблица 1), в котором используются предпочтительные координационные размеры и/или целые числа, кратные монтажному шагу 25 мм (см. МЭК 60917-0, 4.3 и раздел 5).

7.2 Размеры по ширине (блочных каркасов) W_S — ширина блочного каркаса, $W_S = n \cdot 25$; W_{S1} — минимальная ширина проема для монтажа, например, вставных блоков, $W_{S1} = W_S - 25$; W_{S2} — общая ширина, $W_{S2} = W_S + (14 \cdot 2,5)$.

Т а б л и ц а 5

Размеры в миллиметрах

W_S (см. примечание 1)	250	325	350	400	450	475	500	525	625
W_{S1} (см. примечание 2)	225	300	325	375	425	450	475	500	600
W_{S2} (см. примечание 3)	285	360	385	435	485	510	535	560	660

П р и м е ч а н и я

- 1 У этого блочного каркаса стандартные размеры ширины. Если требуются другие размеры для W_S , то должны применяться целые числа, кратные 25 мм.
- 2 Размеры ширины проема могут быть увеличены. Должны применяться числа, кратные 5 мм.
- 3 Общие размеры ширины могут быть уменьшены. Должны применяться числа, кратные 5 мм.

Внешние координационные размеры W_S для блочных каркасов взяты из МЭК 60917 (см. 6.3, таблица 1).

Значения W_{S1} и W_{S2} получены из МЭК 60917 (см. 6.3, таблица 1) с использованием предпочтительных координационных размеров и/или целых чисел, кратных монтажным шагам 2,5 мм и 25 мм (см. МЭК 60917-0, 4.3).

7.3 Размеры по глубине (блочных каркасов)

D_S — глубина блочного каркаса, $D_S = n \cdot 25$;

D_{S1} — минимальная глубина проема для монтажа, например, вставного блока, $D_{S1} = D_S = n \cdot 25$.

Т а б л и ц а 6

Размеры в миллиметрах

$D_S = D_{S1}$	125	150	175	200	225	250	275	300	325	350	375	400	425	450
П р и м е ч а н и е — Применение размеров по глубине из МЭК 60297-3 возможно только в детальном стандарте.														

Внешние координационные размеры D_{S2} и D_{S3} для дополнительного объема должны быть определены как целое число, кратное монтажному шагу 25 мм. Следует согласовать результирующую полную глубину между поставщиком и пользователем.

Внешние координационные размеры D_S для блочных каркасов взяты из МЭК 60917 (см. 6.3, таблица 1).

8 Шасси

Шасси, согласно определению в МЭК 60916, должно иметь внешние размеры, соответствующие размерам, указанным в разделе 7.

9 Вставные блоки

У внешних координационных размеров интерфейса вставных блоков имеются те же самые значения, что и у размеров проема H_{S1} , W_{S1} и D_{S1} блочного каркаса. Можно разукрупнить вставные блоки.

В случае разукрупнения вставных блоков выбранные монтажные шаги должны соответствовать нормам МЭК 60917-0 и МЭК 60917.

Размеры вставных блоков определены в соответствующем детальном стандарте.

10 Размеры печатных плат

Размеры печатных плат зависят от функциональных требований вставных блоков и определены в разработанном для них детальном стандарте.

11 Размеры объединительных плат

Размеры объединительных плат определены в разработанных для них детальном стандартах.

Приложение ДА
(справочное)

**Сведения о соответствии ссылочных международных стандартов
ссылочным национальным стандартам Российской Федерации**

Т а б л и ц а ДА.1

Обозначение ссылочного международного стандарта	Степень соответствия	Обозначение и наименование соответствующего национального стандарта
МЭК 60297-3:1984	NEQ	ГОСТ 28601.3—90 «Система несущих конструкций серии 482,6 мм. Каркасы блочные и частичные подвижные. Основные размеры»
	MOD	ГОСТ Р МЭК 60297-3-101—2006 «Конструкции несущие базовые радиоэлектронных средств. Блочные каркасы и связанные с ними вставные блоки. Размеры конструкций серии 482,6 мм (19 дюймов)»
МЭК 60916:1988	MOD	ГОСТ Р МЭК 60917-1—2011 «Модульный принцип построения базовых несущих конструкций для электронного оборудования. Часть 1. Общий стандарт»
МЭК 60917:1988	MOD	ГОСТ Р МЭК 60917-1—2011 «Модульный принцип построения базовых несущих конструкций для электронного оборудования. Часть 1. Общий стандарт»
МЭК 60917-0:1989	MOD	ГОСТ Р МЭК 60917-1—2011 «Модульный принцип построения базовых несущих конструкций для электронного оборудования. Часть 1. Общий стандарт»
<p>П р и м е ч а н и е — В настоящей таблице использованы следующие условные обозначения степени соответствия стандартов:</p> <ul style="list-style-type: none"> - NEQ — неэквивалентные стандарты; - MOD — модифицированные стандарты. 		

УДК 621.396:69:006.354

ОКС 31.240

ОКСТУ 6703

Ключевые слова: электронное оборудование, базовые несущие конструкции, координационные размеры интерфейса, блочные каркасы, вставные блоки, размеры конструкций с шагом 25 миллиметров

Редактор *Н.Н. Кузьмина*
Технический редактор *В.Н. Прусакова*
Корректор *А.С. Черноусова*
Компьютерная верстка *И.А. Налейкиной*

Сдано в набор 12.08.2013. Подписано в печать 19.08.2013. Формат 60 × 84 $\frac{1}{8}$. Гарнитура Ариал.
Усл. печ. л. 1,86. Уч.-изд. л. 1,45. Тираж 68 экз. Зак. 854.

ФГУП «СТАНДАРТИНФОРМ», 123995 Москва, Гранатный пер., 4.
www.gostinfo.ru info@gostinfo.ru
Набрано во ФГУП «СТАНДАРТИНФОРМ» на ПЭВМ.
Отпечатано в филиале ФГУП «СТАНДАРТИНФОРМ» — тип. «Московский печатник», 105062 Москва, Лялин пер., 6.