

СПЕЦИАЛЬНОЕ ПРОЕКТНОЕ КОНСТРУКТОРСКО-ТЕХНОЛОГИЧЕСКОЕ
БЮРО НЕФТЯНОГО И ГАЗОВОГО МАШИНОСТРОЕНИЯ
СПКБТБ «НЕФТЕГАЗМАШ»

СОГЛАСОВАНО

Начальник Управления
по надзору в нефтяной и
газовой промышленности
Госгортехнадзора РФ

Ю.А. Дадонов

№ 10-13/46 от 19.07.99

УТВЕРЖДАЮ

Директор



К. Галимов

**МЕТОДИКА
ПРОВЕДЕНИЯ НЕРАЗРУШАЮЩЕГО КОНТРОЛЯ КРЮКОВ
ПОДЪЕМНО-ТРАНСПОРТНОГО ОБОРУДОВАНИЯ
(АВТОМОБИЛЬНЫХ, ТРАКТОРНЫХ,
ПРИЦЕПНЫХ КРАНОВ И КРАН-БАЛОК)**

0898-00.001 МУ

Заместитель директора

Ф.А. Гирфанов

Содержание

| | |
|---|----|
| 1 Общие положения | 3 |
| 2 Аппаратура | 6 |
| 3 Подготовка к контролю | 11 |
| 4 Порядок контроля | 16 |
| 5 Оформление результатов контроля | 37 |
| 6 Техника безопасности | 38 |
| Приложение А | 39 |
| Приложение Б | 40 |
| Приложение В | 41 |
| Приложение Г | 42 |

1 ОБЩИЕ ПОЛОЖЕНИЯ

1.1 В настоящей «Методике проведения неразрушающего контроля крюков подъемно-транспортного оборудования (автомобильных, тракторных, прицепных кранов и кран-балок)» (далее – Методика) приводится технология визуального, измерительного, ультразвукового, магнитопорошкового и капиллярного методов контроля деталей крюков (далее – крюков).

1.2. Неразрушающий контроль (далее - НК) крюков выполняет специализированная лаборатория, аттестованная в соответствии с «Правилами аттестации и основными требованиями к лабораториям неразрушающего контроля» ПБ 03-372-00.

1.3 Периодичность проведения НК крюков - не реже одного раза в год.

1.4 При НК деталей крюков по настоящей Методике выявляются поверхностные и внутренние дефекты типа трещины, надрывов, коррозионных повреждений, раковин и другие нарушения сплошности металла.

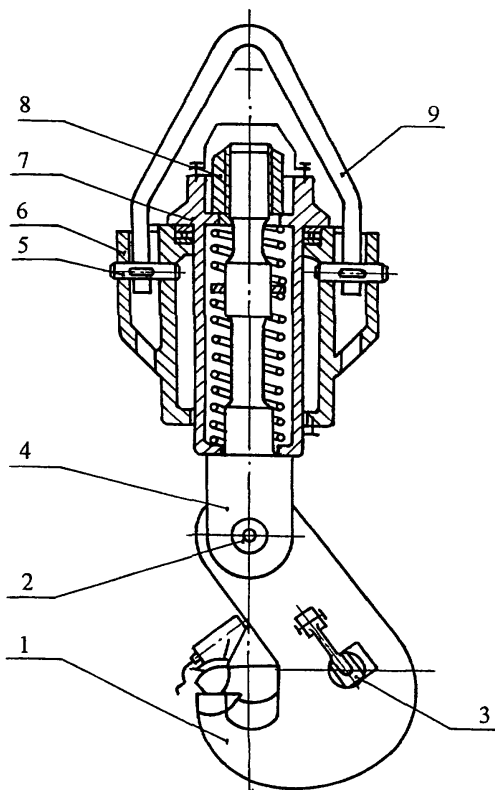
1.5 Детали крюков, подвергаемые НК, приведены в таблице 1.

Таблица 1 - Детали крюков, подвергаемые НК

| Деталь | Метод контроля | Возможные дефекты в зонах контроля | Обозначение контролируемых деталей на рисунке 1 |
|------------------------|--|---|---|
| Крюк (центральный рог) | ВИК, УЗК, Магнитопорошковый, Капиллярный | Трещины любого характера и расположения Износ зева крюка Износ отверстия под палец крюка | 1 |
| Ось крюка | ВИК, УЗК, Магнитопорошковый, Капиллярный | Трещины любого характера и расположения. Трещины в зоне отверстий Износ поверхности по диаметру | 2 |
| Ось (боковой рога) | ВИК, УЗК, Магнитопорошковый, Капиллярный | Трещины любого характера и расположения | 3 |
| Ствол | ВИК, УЗК, Магнитопорошковый, Капиллярный | Трещины любого характера и расположения Износ отверстия под ось крюка | 4 |
| Палец | ВИК, УЗК, Магнитопорошковый, Капиллярный | Трещины любого характера и расположения Износ поверхности по диаметру | 5 |
| Корпус | ВИК, УЗК, Магнитопорошковый, Капиллярный | Трещины любого характера и расположения Износ поверхности под подшипник | 6 |

Окончание таблицы 1

| Деталь | Метод контроля | Возможные дефекты в зонах контроля | Обозначение контролируемых деталей на рисунке 1 |
|-------------|--|--|---|
| Стакан | ВИК, УЗК, Магнитопорошковый, Капиллярный | Трещины любого характера и расположения Износ поверхности под подшипник | 7 |
| Гайка | ВИК, УЗК, Магнитопорошковый, Капиллярный | Трещины любого характера | 8 |
| Штроп крюка | ВИК, УЗК, Магнитопорошковый, Капиллярный | Трещины Износ в зоне посадки на серьгу Износ проушин Развод концов штропа | 9 |



1 - центральный рог; 2 - ось крюка; 3 - ось (бокового рога);
 4 - ствол; 5 - палец; 6 - корпус; 7 - стакан; 8 - гайка; 9 - штроп

Рисунок 1 - Крюк

2 АППАРАТУРА

2.1 Для проведения визуального контроля деталей крюков применяются оптические средства с увеличением до 10, например, ЛИП-3-10^x, ЛП-1-10^x ГОСТ 25706-83.

2.2 Для контроля линейных размеров деталей применяются:

Линейка - 500 ГОСТ 427-75;

Нутромеры НМ 175 ГОСТ 10-88;

Микрометры МК 150-2, МК 400-2 ГОСТ 6507-90;

Штангенциркуль ШЦ-II-250-0,05 ГОСТ 166-89.

2.3 Для контроля деталей акустическим (ультразвуковым) методом (далее – УЗК) применяют дефектоскопы типа УД2-12, УД-13П фирмы «Прибор»; УД4-7 фирмы «Votum»; «СКАРУЧ», «УИУ-СКАНЕР» фирмы «Алтес»; УД2-102 фирмы «Алтек»; А1212 фирмы «Спектр»; УД-09 фирмы «Политест»; USL-48, USN-50, USK-75 фирмы «Panametrics» и др., толщинометры УТ-65М, УТ-1Б, УТ-20, УТ-30Ц, «КВАРЦ», УТ-93П, «БУЛАТ-IS», DMS, DM-2E, DME-DL, 26DL, 30DL, 26MG, 26MG-ХТ, «СКАТ-4000», УД-11ПУ и др.

Для контроля шероховатости поверхности применяют профилограф-профилометр ГОСТ 19300 и образцы шероховатости поверхности (сравнения) ГОСТ 9378.

2.4 Для контроля магнитопорошковым методом применяют дефектоскопы типа ПМД-70, МД-50П, МД-600 или аналогичные им.

2.5 Порядок работы с аппаратурой приводится в технических описаниях и инструкциях по эксплуатации аппаратуры и комплектующих их устройств.

2.6 Для УЗК деталей крюков применяют прямые (нормальные) или раздельно-совмещенные преобразователи с частотой 2,5 МГц и наклонные (призматические) преобразователи с углом наклона призмы 30°, 40°, 50°, 64° с частотой 1,8 МГц и 2,5 МГц.

2.7 Для настройки аппаратуры УЗК используются стандартные образцы СО-1, СО-2, СО-3 в соответствии с требованиями ГОСТ 14782-86 и специально изготовленные испытательные образцы элементов контролируемых деталей.

2.8 Настройку чувствительности ультразвукового дефектоскопа при контроле деталей производят по испытательным образцам, изготовленным из бездефектных частей списанных крюков с предварительно нанесенными искусственными дефектами.

2.9 Для контроля деталей крюков прямым преобразователем применяется испытательный образец с искусственным дефектом в виде плоскодонного сверления (см. рисунок 3).

2.10 Для контроля деталей крюков призматическими преобразователями применяются испытательные образцы с искусственным дефектом в виде зарубки (см. рисунок 4).

Зарубка наносится с помощью специального бойка из стали 60СГ или Р9 (см. рисунок 5).

Глубину зарубки измеряют при помощи индикаторного глубиномера.

2.11 Глубина прозвучивания принимается равной толщине контролируемой детали или участка.

2.12 Контрольные образцы, предназначенные для проверки работоспособности магнитных дефектоскопов, выбираются из числа дефектных деталей, забракованных при магнитопорошковом контроле.

2.13 На каждый отобранный контрольный образец составляется паспорт, в котором указывается тип и номер магнитного дефектоскопа, для которого эта деталь предназначена, и величина намагничивающего тока, способ намагничивания, применяемая суспензия (масляная или водяная, но обязательно та, которая используется в данном дефектоскопе), способ нанесения (окувание или полив), ширина осаждения порошка, а также прилагается фотография осадений при указанном режиме контроля.

2.14 В качестве капиллярного метода НК деталей рекомендуется применять цветной метод проникающих растворов.

2.15 Контрольные образцы, содержащие дефекты поверхностей, соответствующие применяемым классам чувствительности цветного метода контроля по ГОСТ 18442-80 изготавливаются из коррозионностойких сталей марок 12Х18Н9Т и т.п.

Дефекты в виде тупиковых трещин с раскрытиями для:

I класса – до 0,3 мкм;

II и III классов – до 1 мкм.

Ширина раскрытия трещин измеряется на металлографическом микроскопе.

Контрольные образцы должны быть аттестованы и подвергаться периодической проверке не реже одного раза в год.

Образцы должны иметь паспорт с фотографией картины выявленных дефектов и указанием набора дефектоскопических материалов, использованных при контроле.

2.16 Для контроля качества дефектоскопических материалов, применяемых при НК цветным способом изготавливаются контрольные образцы с искусственным дефектом (рисунок 5).

2.17 Контрольный образец изготавливается из коррозионностойкой стали марок 12Х18Н9Т и т.п. и представляет собой рамку с помещенными в ней двумя пластинами, прижатыми друг к другу винтом. Контактные поверхности пластин должны быть притерты, их шероховатость (Ra) - не более 0,32 мкм, шероховатость других поверхностей пластин не более 6,3 мкм, по ГОСТ 2789-73. Искусственный дефект (клиновидная трещина) создается щупом соответствующей толщины, помещенным между контактными поверхностями пластин с одного края.

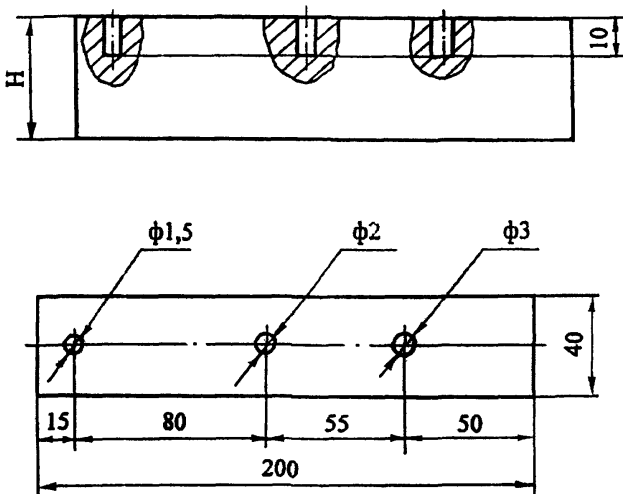
2.18 Чувствительность цветного контроля (K), проводимого соответствующим набором дефектоскопических материалов при использовании контрольного образца (рисунок 5) подсчитывается по формуле:

$$K = \frac{L_1 \cdot S}{L},$$

где: L_1 – длина не выявляемой зоны, мм;

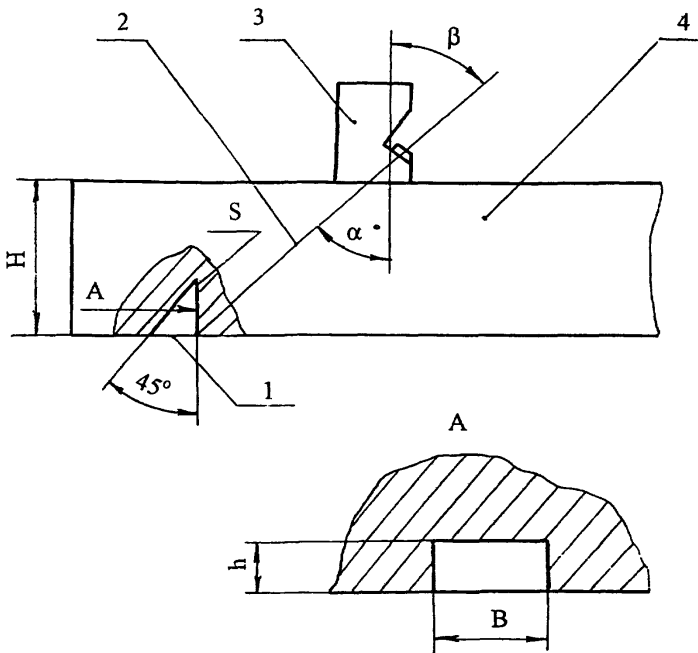
L – длина клина, мм;

S – толщина щупа, мм (см. таблицу 2, п. 3.8.15).



H - глубина прозвучивания (толщина контролируемой детали)

Рисунок 2 - Образец для настройки чувствительности дефектоскопа нормальным преобразователем



- 1 - угловой отражатель;
- 2 - акустическая ось;
- 3 - преобразователь;
- 4 - образец контролируемого металла

Рисунок 3 - Испытательный образец для настройки чувствительности дефектоскопа

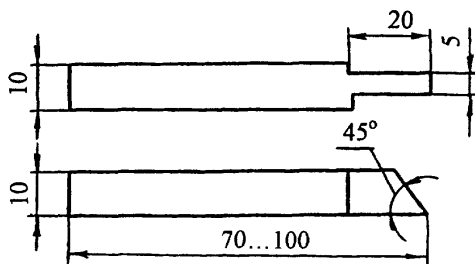
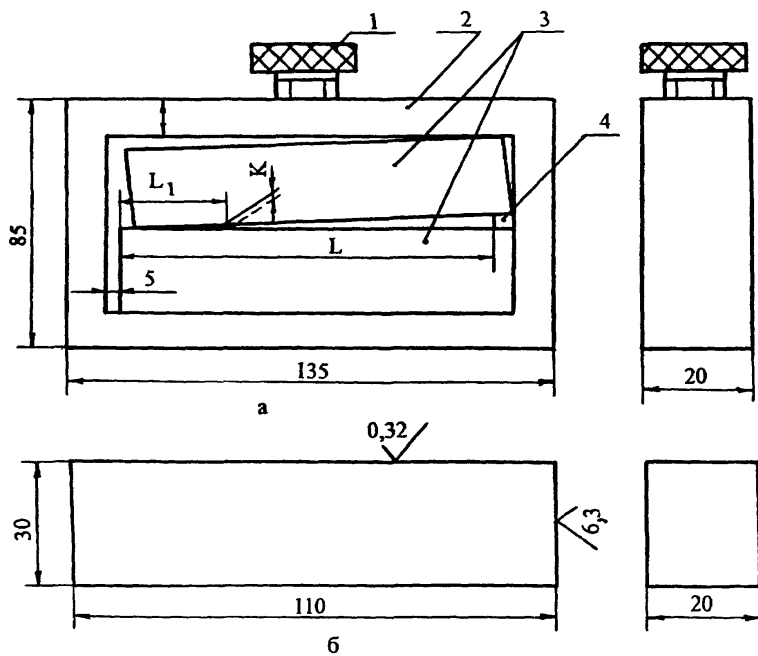


Рисунок 4 - Блок для изготовления искусственных дефектов типа зарубок



1 – винт; 2 – рамка; 3 – пластина; 4 – щуп

а – контрольный образец;

б – пластина эталонная

Рисунок 5 - Контрольный образец с искусственным дефектом

3 ПОДГОТОВКА К КОНТРОЛЮ

3.1 НК проводится в специализированной лаборатории специально обученным персоналом, аттестованным в соответствии с «Правилами аттестации персонала в области неразрушающего контроля», ПБ 03-440-02 и имеющим удостоверение установленного образца.

3.2 На месте проведения НК должны быть:

1) подводка от сети переменного тока напряжением 127/220 В. Колебания напряжения не должны превышать $\pm 5\%$. В том случае, если колебания напряжения выше, необходимо применять стабилизатор;

2) подводка шины «земля»;

3) обезжиривающие смеси и вода для промывки;

4) обтирочный материал;

5) набор средств для визуального контроля и измерения линейных размеров;

6) аппаратура с комплектом приспособлений;

7) компоненты, необходимые для приготовления контактной среды;

8) магнитная суспензия или компоненты, необходимые для ее приготовления;

9) набор средств для разметки и маркировки.

3.3 Крюки подвергают НК в разобранном виде, в комплекте. К комплекту деталей должен быть приложен паспорт крюка.

3.4 Детали крюков перед НК должны быть очищены от грязи, масел, ржавчины, отслаивающейся окалины и краски любыми способами (механическим, промывкой в керосине, в растворе каустической соды с последующим ополаскиванием).

В случае, когда окалина или краска имеет хорошее сцепление с металлом и представляет собой плотную (без рыхлостей и пор) пленку или слой на поверхности металла, контроль ведут по окрашенной поверхности или окалине.

3.5 Острые выступы и неровности на поверхности, подвергаемой НК, удаляют с помощью ручной шлифовальной машинки с мелким наждачным камнем, напильником и наждачной бумагой.

При зачистке контролируемых поверхностей следить за тем, чтобы размеры ее не вышли за пределы допусков размеров деталей.

Шероховатость поверхностей изделий и сварных соединений для проведения последующих видов контроля неразрушающими методами зависит от метода контроля и должна быть не более:

Ra 3,2 (Rz 20) – при капиллярных видах контроля;

Ra 10 (Rz 63) – при магнитопорошковом методе контроля;

Ra 6,3 (Rz 40) – при ультразвуковых видах контроля.

3.6 Подготовка к УЗК деталей

3.6.1 Ультразвуковой контроль (далее – УЗК) проводится в температурных диапазонах, указанных в паспортах на конкретный тип и марку дефектоскопа.

Температура контролируемых деталей крюка должна соответствовать температуре окружающего воздуха, при которой осуществляется УЗК.

3.6.2 Рабочая частота УЗК должна составлять 1,8-2,5 МГц при требовании к шероховатости контролируемой поверхности в соответствии с п.3.5.

3.6.3 Для обеспечения акустического контакта между преобразователем и деталью подготовленную поверхность перед контролем тщательно протирают ветошью, а затем на нее наносят слой контактной смазки.

3.6.4 Для получения надежного акустического контакта преобразователь – контролируемая деталь следует применять различные по вязкости масла.

3.6.5 Выбор масла по вязкости зависит от чистоты контролируемой поверхности и температуры окружающей среды. Чем грубее поверхность и выше температура, тем более вязкие масла следует применять в качестве контактной жидкости.

3.6.6 Наиболее подходящей контактной жидкостью для деталей крюков являются масла типа МС-20 ГОСТ 21743-76 и ТМ-1-18 ГОСТ 17479.2-85.

Для контроля необработанных поверхностей и поверхностей с большой шероховатостью допускается применение высоковязких смазок типа солидол ГОСТ 1033-79.

3.6.7 В качестве контактной жидкости рекомендуется также использовать жидкость следующего состава (см. А.С. 1298652):

| | |
|---------------------------------|--------------|
| моющее средство МЛ-72 или МЛ-80 | - 0,5 вес %; |
| карбоксиметилцеллюлоза (КМЦ) | - 1-2 вес %; |
| вода | - остальное. |

Приготовление жидкости: в 5 л воды растворить 30 г МЛ-80, затем добавить 100 г КМЦ и оставить все для набухания КМЦ в течение 5-6 ч. Затем все перемешать до получения однородной массы. Для ускорения растворения КМЦ воду необходимо подогреть до 60-80 °С.

3.6.8 Увеличение вязкости контактной жидкости снижает чувствительность к выявлению дефектов. Поэтому в каждом случае следует выбирать контактную жидкость с минимальной вязкостью, обеспечивающей надежный акустический контакт преобразователь - контролируемая поверхность.

3.6.9 Настройку дефектоскопа на заданную чувствительность производят по эталонам, которые входят в комплект дефектоскопа, а затем по испытательным образцам (см. п.п. 2.8-2.10), для чего на поверхность ввода (поверхность контролируемой детали, через которую в нее вводятся упругие колебания) наносят контактную жидкость и устанавливают преобразователь.

3.7 Подготовка к контролю деталей магнитопорошковым методом

3.7.1 Проверку технического состояния магнитного дефектоскопа производят по образцу, прилагаемому к дефектоскопу или по контрольному образцу в соответствии с требованиями п.п. 2.12-2.13.

3.7.2 Для обнаружения дефектов применяют сухой магнитный порошок или магнитную суспензию (взвесь магнитного порошка в дисперсионной среде).

3.7.3 В качестве индикатора при магнитопорошковом контроле применяются черные или цветные магнитные порошки или пасты, а также магнитоломинесцентная паста.

Индикаторные материалы, применяемые при магнитопорошковом контроле, приведены в приложении Б.

3.7.4 Порошок или пасту следует выбирать такого цвета, который лучше контрастирует с цветом контролируемой поверхности.

3.7.5 Магнитолюминесцентные пасты (при наличии ультрафиолетового освещения) эффективно используются как при контроле деталей со светлой поверхностью, так и при контроле деталей с темной поверхностью.

3.7.6 Магнитные порошки и пасты используются в виде суспензий, которые наносятся на деталь путем полива или погружения (окунания) детали в суспензию.

3.7.7 Независимо от состава суспензии дисперсионная среда (жидкая основа суспензии) должна удовлетворять следующим требованиям:

1) иметь вязкость при температуре проведения контроля не более $3 \cdot 10^{-6} \text{ м}^2/\text{с}$ (30 сСт). Вязкость дисперсионной среды измеряется вискозиметром, например, марки ВПЖ-2;

2) не быть коррозионно-активной по отношению к материалу контролируемых деталей;

3) не иметь резкого запаха;

4) не оказывать токсичного воздействия на организм человека.

3.7.8 Рекомендуется применять следующие составы водной суспензии:

| | |
|---|-----------|
| А Черный магнитный порошок (окись-закись железа) | 25±5 г/л |
| Хромпик калиевый | 5±1 г/л |
| Сода кальцинированная | 10+1 г/л |
| Сульфанол | 2+0,5 г/л |
| Моноэтаноламин | 4+1 г/л |
| Вода водопроводная | до 1 л |
| Б Черный магнитный порошок | 25±5 г/л |
| Нитрит натрия | 15+1 г/л |
| Сульфанол | 2+0,5 г/л |
| Вода водопроводная | до 1 л. |

3.7.9 Способ приготовления водной суспензии: в теплой воде 30-40 °С развести сульфанол, ввести в приготовленный раствор хромпик калиевый и кальцинированную соду (вариант А) или нитрит натрия (вариант Б) и получившийся раствор тщательно перемешать. Магнитный порошок с небольшим количеством приготовленного раствора растереть до консистенции сметаны, затем ввести в полученную смесь остальную часть раствора и тщательно размешать.

3.7.10 Способ приготовления масляной суспензии

Магнитный порошок растереть в небольшом количестве соответствующего масла. Ввести в полученную смесь остальную часть масла и тщательно размешать.

3.7.11 Наиболее удобно для приготовления суспензии использовать серийно выпускаемые пасты, водные и масляные.

Паста представляет собой густотертую смесь, состоящую из магнитного порошка, связующего (легко растворяющегося либо в воде, либо в масле), поверхностно-активного вещества, антивспенивателя и ингибитора коррозии.

Для приготовления суспензии необходимо развести определенное количество пасты (указанное в руководстве по ее использованию) в соответствующем количестве жидкости, для которой данная паста рассчитана.

3.7.12 Применение паст предпочтительнее, так как при этом отпадает необходимость отвлечения дефектоскопистов на получение, отвешивание и смешивание необходимых компонентов суспензии и существенно понижает вероятность ошибки в составе суспензии.

3.7.13 Для лучшего распознавания дефектов на темных поверхностях проверяемые участки рекомендуется покрыть тонким слоем светлой быстро высыхающей краски (типа НЦ-25). Толщина слоя краски не должна превышать 0,1 мм.

3.7.14 Для обеспечения магнитопорошкового контроля деталей необходимы:

- 1) намагничивающие устройства;
- 2) устройства для нанесения магнитной суспензии на детали;
- 3) осветители контролируемой поверхности видимым (белым) или ультрафиолетовым светом;
- 4) измерители напряженности магнитного поля (индукции) на поверхности деталей, а также в различных зонах намагничивающих (или размагничивающих) устройств типа Ф-190 или Ф-564;
- 5) измерители концентрации порошка в суспензии типа АКС-1С;
- 6) контрольные образцы с дефектами и другие средства метрологической проверки;
- 7) размагничивающие устройства;
- 8) измерители освещенности типа Ю-116;
- 9) измерители магнитных полей типа ФП-1 или ПКР-1.

3.8 Подготовка к НК цветным методом

3.8.1 Поверхность деталей перед контролем цветным методом следует разделить на участки (зоны) контроля, длина или площадь которых должна быть установлена так, чтобы не допускать высыхания индикаторного пенетранта до повторного его нанесения. Площадь одновременно контролируемой поверхности не должна превышать 0,6 м². Участки замаркировать способом, принятым на предприятии.

3.8.2 Контроль цветным методом должен проводиться при температуре от +8 до +40 °С и относительной влажности не более 80 %.

Допускается проведение контроля при температуре от -15 °С до +8 °С с использованием соответствующих дефектоскопических материалов.

3.8.3 Контролируемая поверхность должна соответствовать требованиям п. 3.4-3.5.

3.8.4 Контролируемую поверхность деталей обезжирить соответствующим составом из конкретного набора дефектоскопических материалов.

3.8.5 После обезжиривания осушить контролируемую поверхность обдувкой струей сухого чистого воздуха с температурой 50-80 °С.

3.8.6 Допускается использовать для обезжиривания органические растворители (ацетон, бензин), с целью достижения максимальной чувствительности или при проведении контроля в условиях пониженных температур, а затем осушить спиртом, используя сухие, чистые салфетки из ткани бязевой группы. Не допускается обезжиривание керосином.

3.8.7 Промежуток времени между подготовкой поверхности к контролю и нанесением индикаторного пенетранта не должен превышать 30 мин. В течение этого времени исключить возможность конденсации атмосферной влаги на контролируемой поверхности, а также попадание на нее различных жидкостей и загрязнений.

3.8.8 Для обнаружения дефектов при цветном методе контроля используют набор дефектоскопических материалов:

- индикаторный пенетрант (И);
- очиститель пенетранта (М);
- проявитель пенетранта (П).

3.8.9 Выбор набора дефектоскопических материалов должен определяться в зависимости от необходимой чувствительности контроля по ГОСТ 18442-80 и условий его применения.

3.8.10 Наборы дефектоскопических материалов, применяемых для контроля деталей цветным методом, приведены в приложении В. Рецептура наборов используемых дефектоскопических материалов соответствует ОСТ 26-5-99. Стандарты на материалы приведены в приложении Г.

3.8.11 Проверка качества дефектоскопических материалов заключается в проверке годности рабочих составов и определении их реальной чувствительности.

3.8.12 Наборы дефектоскопических материалов контролируются на чувствительность сразу же после приготовления или получения, в дальнейшем – не реже одного раза в неделю или перед выходом на контроль.

3.8.13 Приготовление дефектоскопических составов и проверка их чувствительности производятся специалистами службы неразрушающих методов контроля.

3.8.14 Результаты проверки чувствительности дефектоскопических материалов заносятся в специальный журнал. На баллончиках и сосудах, в которых находятся дефектоскопические материалы, наклеиваются этикетки с пометкой о годности составов и проставляется дата очередной проверки.

3.8.15 Класс чувствительности контроля определяют по ГОСТ 18442-80 в соответствии с таблицей 2.

Таблица 2 – Класс чувствительности цветного контроля

| Класс чувствительности | Минимальный размер (ширина раскрытия) дефектов, мкм | Толщина щупа контрольного образца, мм |
|------------------------|---|---------------------------------------|
| I | менее 1 | - |
| II | от 1 до 10 | 0,05 |
| III | от 10 до 100 | 0,1 |
| IV | от 100 до 500 | 0,5 |
| технологический | не нормируют | - |

4 ПОРЯДОК КОНТРОЛЯ

4.1 Визуальный и измерительный контроль деталей крюков

4.1.1 Визуальный и измерительный контроль деталей крюков производится согласно РД 03-606-03 «Инструкция по визуальному и измерительному контролю».

4.1.2 Визуальный и измерительный контроль проводится до ультразвукового, магнитопорошкового и капиллярного методов контроля.

4.1.3 Перечень контролируемых параметров, используемый инструмент, виды дефектов и нормы отбраковки при визуальном и измерительном контроле деталей крюков приведены в таблице 3.

Таблица 3 – Перечень контролируемых параметров, используемый инструмент, виды дефектов и нормы отбраковки при визуальном и измерительном контроле деталей крюков

| Наименование и обозначение контролируемой детали, зона контроля | Метод контроля, измерительный инструмент | Размеры допустимых дефектов |
|--|--|--|
| 1. Крюк 1.1. Износ зева крюка в вертикальном сечении 1.2. Износ по ширине зева крюка 1.3. Износ отверстия под ось крюка | Измерительный – штангенциркуль типа ШЦ-П Измерительный – штангенциркуль типа ШЦ-П Измерительный – нутромер типа НМ 175 ГОСТ 10 | $\Delta h > 0,1h$, где Δh и h – абсолютные величины износа и высота вертикального сечения $\Delta b > 0,12b$, где Δb и b – абсолютная суммарная величина износа и ширина зева крюка Не более $0,002D$, где D – номинальный размер отверстия под ось |
| 2. Ось крюка Износ поверхности по диаметру | Измерительный – микрометр типа МК 150-2 ГОСТ 6507 | Не более $0,002D$, где D – номинальный размер по диаметру оси |
| 3. Ствол Износ отверстия под ось крюка | Измерительный – нутромер типа НМ 175 ГОСТ 10 | Не более $0,002D$, где D – номинальный размер отверстия под ось |
| 4. Стакан Износ поверхности (по диаметру) под подшипник | Измерительный – микрометр типа МК 400-2 ГОСТ 6507 | Не более $0,001D$, где D – диаметр стакана под подшипник |
| 5. Корпус 5.1. Износ отверстий под палец 5.2 Износ поверхности (по диаметру) под подшипник | Измерительный – нутромер типа НМ 175 ГОСТ 10 Измерительный – нутромер типа НМ 600 ГОСТ 10 | Не более $0,002D$, где D – номинальный размер отверстия под палец Не более $0,001D$, где D – номинальный (по диаметру) размер под подшипник |

Окончание таблицы 3

| Наименование и обозначение контролируемой детали, зона контроля | Метод контроля, измерительный инструмент | Размеры допустимых дефектов |
|---|--|--|
| 6. Штроп крюка 6.1. Износ поверхности отверстий под пальцы 6.2 Износ поверхности в месте сопряжения с серьгой талевого блока 6.3. Развод концов штропа | Измерительный – нутромер типа НМ 175 ГОСТ 10 Измерительный – штангенциркуль типа ШЦ-П Измерительный – линейка-500 ГОСТ 427 | Не более 0,002D, где D – номинальный размер отверстия До 3 мм До 10 мм |
| 7. Детали крюка (крюк, ствол, ось, палец, корпус, стакан, штроп) Крупные трещины, расслоения, следы заварки трещин | Визуальный – лупа типа ЛИП-3-10 ^x | Не допускаются |

4.2 УЗК деталей крюков

4.2.1 УЗК деталей крюков, приведенных в таблице 1, осуществляется прямыми и призматическими преобразователями в соответствии с линиями сканирования, показанными на рисунках 6-15.

4.2.2 Рабочую настройку ультразвукового дефектоскопа проводят по испытательным образцам (см. п.п. 2.8-2.10).

4.2.4 Настройка скорости развертки должна соответствовать толщине прозвучиваемой детали или зоне прозвучивания.

4.2.5 Чувствительность дефектоскопа при контроле призматическим преобразователем настраивают по угловому отражателю (зарубке), выполненному на поверхности испытательного образца, противоположной той, на которой находится преобразователь.

4.2.6 Чувствительность при контроле прямым преобразователем настраивают по плоскодонному сверлению диаметром 3 мм (см. рисунок 3).

4.2.7 Перемещая преобразователь по поверхности испытательного образца добиваются на экране дефектоскопа максимальной амплитуды импульса от контрольного дефекта в виде «зарубки» или плоскодонного сверления, затем ручками «Чувствительность» и «Ослабление» доводят амплитуду импульса до 2/3 высоты экрана дефектоскопа. Мешающие сигналы при этом убрать с помощью ручки «Отсечка шумов».

4.2.8 Зону автоматического сигнализатора дефектов (далее - АСД) устанавливают таким образом, чтобы ее начало находилось рядом с зондирующим импульсом, а конец - рядом с импульсом от контрольного отражателя.

Зондирующий импульс должен быть вне зоны действия АСД.

4.2.9 Настраивают чувствительность АСД так, чтобы он срабатывал при величине эхо-сигнала от контрольного дефекта, равной 2/3 высоты экрана

дефектоскопа. Таким образом, устанавливают чувствительность оценки при контроле деталей.

4.2.10 Проводят повторный поиск контрольного отражателя на испытательном образце и при надежном его выявлении переходят к контролю деталей крюков.

4.2.11 Преобразователь устанавливают на контролируемую поверхность детали с предварительно нанесенной контактной смазкой и ведут контроль детали по линиям сканирования, показанным на рисунках 6-15, при этом с помощью переключателя «Ослабление» повышают чувствительность дефектоскопа на 3-5 дБ по сравнению с чувствительностью оценки и ведут поиск дефектов, следя за срабатыванием АСД.

4.2.12 При срабатывании АСД дефектоскоп из режима поисковой чувствительности переводят в режим чувствительности оценки (см. п.п. 4.2.6-4.2.8) и определяют:

- 1) местонахождение дефекта;
- 2) максимальную амплитуду эхо-сигнала;
- 3) условную протяженность дефекта.

4.2.13 При контроле необходимо отличать на экране электроннолучевой трубки (далее - ЭЛТ) дефектоскопа ложные эхо-сигналы, появляющиеся вследствие особенностей конструкции деталей крюков. Эти сигналы следует фиксировать на экране ЭЛТ.

4.2.14 Все эхо-сигналы, не совпадающие с ложными, следует считать сигналами от дефекта. Оценка характера дефектов производится по косвенным признакам:

1) интенсивное отражение от трещин наблюдается при направлении прозвучивания, перпендикулярном плоскости дефекта (при этом на экране ЭЛТ виден четкий импульс);

2) интенсивное отражение от дефекта круглой формы наблюдается при различных направлениях прозвучивания (при этом на экране ЭЛТ импульс более размытый).

4.2.15 Окончательное заключение о наличии дефекта или его отсутствии оператор-дефектоскопист дает после того, как предполагаемый дефект будет прозвучен во всех возможных направлениях и исследован в соответствии с требованиями п. 4.2.11.

4.2.16 Через 0,5 ч после начала контроля, а затем через каждые 1,5 - 2 ч работы проверяют настройку дефектоскопа по испытательному образцу согласно требованиям п.п. 4.2.4-4.2.8.

4.3 УЗК крюка (центрального рога) литого

4.3.1 Крюк контролируют ультразвуком при помощи призматического преобразователя с углом наклона призмы 30-40° на частоте 1,8 МГц прямым лучом. У крюка контролируются области зева и отверстий под ось крюка и ось (боковой рог) поочередным прозвучиванием с обеих сторон.

4.3.2 Преобразователь перемещают параллельно закруглению зева крюка вблизи вогнутой поверхности в месте наложения на крюк штропа и по окружности вокруг отверстий.

4.3.3 Направление прозвучивания совпадает с ходом движения преобразователя. Контроль проводят сначала при прямом ходе, а затем при обратном.

4.3.4 При контроле зева крюка скорость развертки настраивается на крюке по нижнему закруглению зева крюка (нижнему при таком расположении крюка, когда поверхность ввода ультразвуковых колебаний верхняя).

Глубина прозвучивания принимается равной толщине зева крюка.

4.3.5 При настройке скорости развертки для контроля отверстий преобразователь ставят на одну из граней крюка. Скорость развертки настраивают по углу, образованному гранью, противоположной поверхности ввода ультразвуковых колебаний, с отверстием.

Глубина прозвучивания при этом принимается равной толщине контролируемого участка крюка.

4.3.6 При контроле областей зева и отверстий крюка, чувствительность дефектоскопа настраивается по зарубке с эквивалентной площадью 10 мм^2 ($5 \text{ мм} \times 2 \text{ мм}$).

4.3.7 Схема контроля крюка (центрального рога) литого приведена на рисунке 6.

4.4 УЗК крюка (центрального рога) пластинчатого

4.4.1 Крюк склепан из четырех пластин.

4.4.2 Крюк контролируют призматическим преобразователем с углом наклона призмы $40\text{--}50^\circ$ с частотой $2,5 \text{ МГц}$. Контроль ведут прямым лучом.

4.4.3 Настройка скорости развертки должна соответствовать толщине прозвучиваемой детали или зоне прозвучивания.

4.4.4 Чувствительность дефектоскопа настраивается по зарубке с эквивалентной площадью $3,6 \text{ мм}^2$ ($3 \text{ мм} \times 1,2 \text{ мм}$).

4.4.5 Наружные пластины крюка контролируют с их плоских наружных поверхностей. Внутренние пластины проверяют при перемещении призматического преобразователя по криволинейной поверхности пластин. В этом случае скорость развертки настраивают по цилиндрической поверхности ближайшего отверстия под заклепки при размещении призматического преобразователя на криволинейной поверхности пластины.

4.4.6 Схема перемещения преобразователя при контроле крюка приведена на рисунке 7.

4.5 УЗК ствола

4.5.1 УЗК подлежат проушина с отверстиями под ось и цилиндрическая часть ствола, включая резьбу.

4.5.2 Контроль проушины проводят призматическим преобразователем с углом наклона призмы 40° на частоте $1,8 \text{ МГц}$ прямым лучом. Проушину контролируют поочередным прозвучиванием с обеих сторон перемещением преобразователя вокруг отверстий под ось. Направление прозвучивания совпадает с ходом движения преобразователя.

4.5.3 Скорость развертки настраивают на проушине по нижнему ее углу (при таком расположении проушины, когда поверхность ввода ультразвуковых колебаний верхняя).

Глубина прозвучивания принимается равной толщине контролируемой части ствола.

4.5.4 Чувствительность дефектоскопа настраивается по зарубке с эквивалентной площадью $5,1 \text{ мм}^2$ ($3 \text{ мм} \times 1,7 \text{ мм}$).

4.5.5 Контроль цилиндрической и резьбовой части ствола ведут призматическим преобразователем с углом наклона призмы 40° на частоте $2,5 \text{ МГц}$ прямым лучом. Преобразователь зигзагообразно перемещают вокруг цилиндрической поверхности ствола, при этом ультразвуковые лучи его все время направлены на резьбу.

4.5.6 При настройке скорости развертки преобразователь располагают на цилиндрической поверхности ствола. Скорость развертки настраивают по вершине любого витка резьбы.

4.5.7 Глубина прозвучивания принимается равной диаметру ствола.

Чувствительность дефектоскопа настраивается по зарубке с эквивалентной площадью 6 мм^2 ($3 \text{ мм} \times 2 \text{ мм}$).

4.5.8 Не изменяя настройки дефектоскопа после контроля резьбы призматическим преобразователем, контролируют металл ствола под галтелью, расположенной между цилиндрической поверхностью ствола и заплечиком проушины.

Преобразователь перемещают вокруг цилиндрической поверхности ствола параллельно заплечику.

4.5.9 Резьбовую часть ствола дополнительно прозвучивают прямым преобразователем на частоте $2,5 \text{ МГц}$ с торца ствола.

4.5.10 Глубина прозвучивания принимается равной длине резьбы.

Чувствительность настраивается по плоскодонному сверлению диаметром 3 мм .

4.5.11 Схема контроля ствола приведена на рисунке 8.

4.6 УЗК гайки

4.6.1 УЗК подлежит тело гайки.

4.6.2 Контроль проводят прямым преобразователем на частоте $2,5 \text{ МГц}$ с торца гайки, перемещая его зигзагообразно по окружности торца.

4.6.3 Глубина прозвучивания принимается равной длине гайки.

Чувствительность настраивается по плоскодонному сверлению испытательного образца диаметром 3 мм (рисунок 3).

4.6.4 Сканируя гайку следят за срабатыванием АСД дефектоскопа.

Схема контроля гайки приведена на рисунке 9.

4.7 УЗК стакана

4.7.1 Стакан крюка подвергается УЗК в зоне перехода цилиндрической части к опорной поверхности и галтели.

4.7.2 Контроль ведут призматическим преобразователем с углом наклона призмы 64° и рабочей частотой $2,5 \text{ МГц}$ поверхностной волной со стороны меньшего диаметра. Преобразователь перемещают по диаметру вокруг стакана.

4.7.3 Настройку дефектоскопа на заданную чувствительность осуществляют по зарубке $3,6 \text{ мм}^2$ ($3 \text{ мм} \times 1,2 \text{ мм}$).

4.7.4 Схема контроля стакана приведена на рисунке 10.

4.8 УЗК корпуса

4.8.1 Корпус подвергается УЗК в зоне расположения карманов.

4.8.2 Контроль корпуса производится при помощи призматического преобразователя с углом наклона призмы 40° и рабочей частотой 1,8 МГц прямым лучом.

4.8.3 При настройке скорости развертки преобразователь располагают на наружной поверхности кармана. Скорость развертки настраивают по углу, образованному верхним торцом кармана и поверхностью, противоположной поверхности ввода ультразвуковых колебаний.

4.8.4 Глубина прозвучивания принимается равной толщине кармана в месте прозвучивания.

4.8.5 Чувствительность настраивается по зарубке с эквивалентной площадью 7 мм^2 ($5 \text{ мм} \times 1,4 \text{ мм}$).

4.8.6 Контроль корпуса ведут по черновой поверхности. Призматический преобразователь перемещают зигзагообразно по участку кармана, примыкающего к собственно корпусу.

Направление прозвучивания - в сторону закругления кармана. Величина продольного перемещения преобразователя определяется длиной плоского участка кармана.

4.8.7 Схема контроля корпуса приведена на рисунке 11.

4.9 УЗК штропа

4.9.1 Штроп контролируется призматическим преобразователем с углом наклона призмы 40° на частоте 1,8 МГц прямым лучом.

Проверяются проушины, прямолинейная часть и закругление штропа.

4.9.2 Проушину проверяют поочередным прозвучиванием обеих плоских ее поверхностей. Преобразователь перемещают вокруг отверстия проушины. Скорость развертки настраивают по прямому двугранному углу, одной из сторон которого является плоскость, противоположная плоскости ввода ультразвуковых колебаний.

Глубина прозвучивания принимается равной толщине проушины.

Чувствительность дефектоскопа настраивается по зарубке с эквивалентной площадью $5,1 \text{ мм}^2$ ($3 \text{ мм} \times 1,7 \text{ мм}$).

4.9.3 При контроле прямолинейной (цилиндрической) части штропа преобразователь зигзагообразно перемещают вокруг его цилиндрической поверхности. Направление прозвучивания при этом совпадает с ходом движения преобразователя. Прозвучивание проводят при прямом и обратном ходе преобразователя.

Величина продольного перемещения преобразователя определяется длиной прямолинейного участка штропа.

Глубина прозвучивания принимается равной диаметру штропа по цилиндрической части.

Чувствительность настраивается по зарубке с эквивалентной площадью $6,0 \text{ мм}^2$ ($3 \text{ мм} \times 2 \text{ мм}$).

4.9.4 Настройка дефектоскопа, созданная при контроле цилиндрической части штропа полностью сохраняется и используется при контроле закругления. При контроле закругления штропа преобразователь перемещают по поверхности штропа вдоль оси. Направление прозвучивания совпадает с ходом движения

преобразователя. Контроль ведут при прямом и обратном ходе. В процессе применения преобразователь слегка поворачивают на 10-15° в обе стороны.

Схема контроля штопра приведена на рисунке 12.

4.10 УЗК пальца и оси крюка

4.10.1 Контроль пальца и оси крюка производится ультразвуком при помощи призматического преобразователя с углом призмы 40° на частоте 2,5 МГц прямым лучом.

4.10.2 Скорость развертки настраивают по углу, образованному цилиндрической поверхностью пальца или оси крюка и их торцом.

Глубина прозвучивания принимается равной диаметру пальца и оси крюка.

Чувствительность дефектоскопа настраивается по зарубке с эквивалентной площадью 6,0 мм² (3 мм × 2 мм).

4.10.3 При контроле преобразователь зигзагообразно перемещают по цилиндрической поверхности оси крюка или пальца. Величина смещения в зигзагообразном движении не более ширины преобразователя. Прозвучивание ведут в направлении сначала одного торца, затем в направлении другого торца.

Схемы контроля пальца и оси крюка приведены на рисунках 13, 14.

4.11 УЗК оси (бокового рога)

4.11.1 Ось контролируют преобразователем с углом наклона призмы 30°, 40°, 50° на частоте 1,8 МГц прямым лучом.

4.11.2 Скорость развертки настраивают по углу, образованному цилиндрической поверхностью оси и отверстием.

4.11.3 Глубина прозвучивания принимается равной толщине прозвучиваемого участка.

4.11.4 Чувствительность дефектоскопа настраивается по зарубке с эквивалентной площадью 3,6 мм² (3 мм × 1,2 мм).

4.11.5 Схема контроля оси (бокового рога) приведена на рисунке 15.

4.12 Оценка результатов контроля

4.12.1 Детали и крюков отбраковывают в следующих случаях:

1) если амплитуда эхо-импульса обнаруженного дефекта равна по высоте амплитуде эхо-импульса от искусственного отражателя или превышает ее;

2) если обнаруженный на поисковой чувствительности дефект является протяженным, т.е. если расстояние перемещения преобразователя по контролируемой поверхности между точками, соответствующими моментам исчезновения сигнала от дефекта, составляет более 10 мм.

4.13 Контроль деталей крюков магнитопорошковым методом

4.13.1 Контроль деталей крюков магнитопорошковым методом производится в соответствии с требованиями ГОСТ 21105-87 и состоит из следующих операций:

- а) подготовка детали к контролю;
- б) намагничивание;
- в) нанесение магнитного порошка или суспензии;
- г) осмотр детали;
- д) оценка результатов контроля;
- е) размагничивание.

4.13.2 Подготовка поверхности деталей крюков производится в соответствии с требованиями п.п. 3.4, 3.5.

4.13.3 Проверку технического состояния магнитного дефектоскопа производят с применением контрольных образцов в соответствии с требованиями п.п. 2.12, 2.13.

При проверке работоспособности магнитного дефектоскопа контрольный образец намагничивается по указанному в паспорте режиму и обрабатывается суспензией или порошком.

Картина осаждения порошка или суспензии на контрольном образце сравнивается с фотографией. Если эта картина осаждения порошка совпадает с фотографией следует считать, что магнитный дефектоскоп к работе готов и приступают к контролю деталей.

4.13.4 Контроль деталей крюков магнитопорошковым методом производят в приложенном поле.

Намагничивание в зонах контроля производят с помощью накладного П-образного электромагнита, входящего в комплект дефектоскопа.

Требуемый уровень чувствительности и напряженность магнитного поля контролируемой детали определяется по коэрцитивной силе H_c и остаточной магнитной индукции B_r материала детали, используя для этого графики приложений 2 и 4 ГОСТ 21105-87.

4.13.5 Контроль ведут переставляя П-образный электромагнит по поверхности деталей таким образом, чтобы в контролируемых зонах не осталось непроверенных участков.

Примеры расположения П-образного электромагнита на контролируемых деталях показаны на рисунках 5, 8-14.

Максимальная напряженность магнитного поля достигает значения $16 \cdot 10^3$ А/м.

Намагничивание производится отдельными включениями тока на 0,1-0,5 с. Перерывы между включениями 1-2 с.

4.13.6 Нанесение индикаторных материалов (порошка, суспензии) на контролируемую поверхность осуществляется «сухим» способом и способом «магнитной суспензии».

4.13.7 При «сухом» способе порошок наносится на контролируемую поверхность с помощью различных распылителей (резиновая груша, пульверизатор и др.).

Контроль с применением «сухого» способа должен проводиться либо в специальных камерах, обеспечивающих направление порошка только на контролируемую деталь, либо при наличии отсасывающих вентиляционных устройств.

4.13.8 Наиболее распространенным способом нанесения порошка на контролируемую поверхность является способ «магнитной суспензии».

4.13.9 В процессе намагничивания деталь или ее контролируемый участок (зона между полюсами П-образного электромагнита) должны быть равномерно и обильно обработаны суспензией с заданной концентрацией порошка. Обработка проводится путем полива детали суспензией. При этом намагничивание продолжается до полного стекания суспензии.

При поливе деталь следует располагать так, чтобы суспензия стекла, не застываясь в отдельных участках (утлублениях, карманах, между ребрами).

4.13.10 Осмотр контролируемых поверхностей начинают в приложенном магнитном поле.

Осмотр деталей проводится невооруженным глазом. В сомнительных случаях могут быть применены лупы с 2-4 кратным увеличением.

При осмотре необходимо принимать меры для предотвращения стирания валиков порошка с дефектов. В случаях стирания отложений порошка контроль следует повторить.

Повторный контроль проводится при нечетком оседании порошка и других сомнительных случаях, а также когда отдельные обнаруженные ранее дефекты были удалены (например, зачисткой, шлифовкой) и необходимо убедиться в полноте удаления таких дефектов.

Освещенность осматриваемой поверхности деталей должна быть не менее 1000 лк, такая освещенность имеет место в дневное время на расстоянии 0,8-1,2 м от незатемненного окна. Естественное освещение наименее утомительно для дефектоскописта.

Для искусственного освещения необходимо применять светильники, обеспечивающие рассеянный свет (например, лампы дневного света, ряд ламп накаливания, закрытых рассеивающим абажуром).

В целях повышения качества контроля через каждый час работы по осмотру деталей дефектоскопист должен делать перерыв на 10-15 мин.

4.13.11 При магнитопорошковом контроле деталей обнаруживают трещины раскрытием (шириной) более 25 мкм и глубиной около 250 мкм, что соответствует условному уровню чувствительности В по ГОСТ 21105-87.

В случае обнаружения трещин в контролируемых зонах деталь бракуется.

При отбраковке необходимо учитывать, что магнитный порошок иногда оседает там, где в действительности нет дефекта. Появление мнимых дефектов вызывается глубокими царапинами, местным наклепом, наличием в материале резкой границы раздела двух структур, отличающихся магнитными свойствами. Поэтому в сомнительных случаях рекомендуется перепроверить результат, уменьшая ток намагничивания.

4.13.12 После окончания контроля все контролируемые детали, прошедшие магнитопорошковый контроль и признанные годными по результатам этого контроля должны быть размагничены дефектоскопами ПМД-70 или МД-50П в автоматическом или ручном режиме.

4.13.13 В зависимости от формы и размеров деталей размагничивание может осуществляться следующими способами:

1) удалением детали из П-образного электромагнита (или П-образного электромагнита от детали), питаемого переменным током;

2) уменьшением до нуля переменного тока в П-образном электромагните, в междуполюсном пространстве которого находится размагничиваемая деталь или ее участок.

4.13.14 Для качественной оценки размагниченности в порядке исключения могут использоваться простые средства и способы (например, отклонение стрелки компаса, притяжение собранных в цепочку канцелярских скрепок).

При контроле качества размагничивания в процессе регламентных работ в условиях эксплуатации и в условиях производства необходимо использовать измерители магнитных полей (померы) типа ФП-1, ПКР-1м и другие, имеющие нулевое деление в середине шкалы.

4.14 Магнитопорошковый контроль крюка (центрального рога) литого

4.14.1 У крюка контролируется зона посадки штропа. Контроль ведется магнитопорошковым методом в приложенном поле с использованием приставного П-образного электромагнита.

4.14.2 Контроль осуществляется по участкам. П-образный электромагнит передвигают таким образом, чтобы в контролируемой зоне не оставалось непроверенных участков.

4.14.3 Порядок проведения контроля аналогичен приведенному в п.п. 4.13.1-4.13.14.

Максимальная напряженность магнитного поля - 160 А/см.

Род тока - двухполупериодный.

Намагничивание продольное.

4.14.4 В случае обнаружения трещин крюк бракуется.

4.14.5 Пример расположения П-образного электромагнита на крюке показан на рисунке 6.

4.15 Магнитопорошковый контроль гайки

4.15.1 Контроль гайки магнитопорошковым методом производят в приложенном поле с помощью приставного П-образного электромагнита в соответствии с требованиями п.п. 4.13.1-4.13.14.

Пример расположения П-образного электромагнита на гайке показан на рисунке 8.

4.15.2 Контролируется переход цилиндрической части гайки к опорной поверхности и зоны стопорных пазов.

Максимальная напряженность магнитного поля - 160 А/см.

4.16 Магнитопорошковый контроль стакана

4.16.1 Контроль стакана магнитопорошковым методом производится в приложенном поле, для создания которого используется П-образный электромагнит.

4.16.2 Контролируется зона перехода цилиндрической части стакана к опорной поверхности.

В случае обнаружения трещин стакан бракуется.

4.16.3 Пример расположения П-образного электромагнита на стакане показан на рисунке 10.

4.17 Магнитопорошковый контроль корпуса

4.17.1 Контроль корпуса магнитопорошковым методом производится в приложенном поле приставного П-образного электромагнита.

4.17.2 Контроль корпуса проводится в соответствии с требованиями п.п. 4.13.1-4.13.14.

4.17.3 Контролю подлежат карманы корпуса в зоне отверстий под оси.

4.17.4 Пример расположения П-образного электромагнита на корпусе показан на рисунке 11.

4.18 Магнитопорошковый контроль штропа

4.18.1 Контроль штропа магнитопорошковым методом производят в приложенном поле приставного П-образного электромагнита, места расположения которого при контроле показаны на рисунке 12.

4.18.2 Порядок контроля штропа аналогичен приведенному в п.п. 4.13.1-4.13.14.

4.19 Магнитопорошковый контроль пальца, оси крюка, и оси (бокового рога)

4.19.1 Палец и оси контролируют магнитопорошковым методом в приложенном поле с помощью приставного П-образного электромагнита.

4.19.2 П-образный электромагнит устанавливается в зонах работы пальца и осей на срез.

4.19.3 Порядок контроля пальца и осей аналогичен приведенному в п.п. 4.13.1-4.13.14.

4.19.3 Пример расположения П-образного электромагнита на пальце и оси показаны на рисунках 13, 14, 15.

4.19.4 В случае обнаружения трещин палец и оси бракуются.

4.20 Оценка результатов магнитопорошкового контроля деталей крюков

4.20.1 При магнитопорошковом контроле детали крюков бракуются, если выявленные дефекты имеют раскрытие и протяженность более, чем установлены эталонами (контрольными образцами).

4.21 Контроль деталей цветным методом

4.21.1 Основными этапами проведения цветного метода НК являются:

- а) подготовка поверхности детали к контролю;
- б) обработка поверхности контроля дефектоскопическими материалами;
- в) проявление дефектов;
- г) обнаружение дефектов и расшифровка результатов контроля;
- д) окончательная очистка контролируемой поверхности.

4.21.2 Подготовка деталей к цветному контролю производится в соответствии с п.3.8.

4.21.3 Нанесение индикаторного пенетранта на различные участки контролируемой поверхности производится мягкой волосяной кистью, валиком или распылением (краскораспылителем, аэрозольным способом).

4.21.4 Пенетрант наносится на поверхность в 5-6 слоев, не допуская высыхания предыдущего слоя. Площадь последнего слоя должна быть несколько больше площади ранее нанесенных слоев (чтобы подсохший по контуру пятна пенетрант, растворился последним слоем не оставляя следов, которые после нанесения проявителя образуют рисунок ложных трещин).

При проведении контроля в условиях низких температур, температура индикаторного пенетранта должна быть не ниже 15 °С.

4.21.5 Удаление индикаторного пенетранта с контролируемой поверхности производится немедленно после нанесения его последнего слоя. Пенетрант удаляют сухой, чистой салфеткой из безворсовой ткани, а затем чистой салфеткой, смоченной в очистителе (в условиях низких температур - в техническом этиловом спирте) до полного удаления окрашенного фона, или любым другим способом по ГОСТ 18442-82.

4.21.6 Проявитель должен представлять собой однородную массу без комков и расслоений, для чего перед употреблением его тщательно перемешать.

4.21.7 Нанесение проявителя на контролируемую поверхность производится немедленно после удаления индикаторного пенетранта, одним тонким, ровным слоем, обеспечивающим выявляемость дефектов.

Проявитель наносится с помощью мягкой волосистой щетки, валика или распылением (краскораспылителем, аэрозольно).

Не допускается нанесение проявителя на поверхность дважды, а также его наплывы и подтеки на поверхности.

4.21.8 Сушка проявителя осуществляется за счет естественного испарения или в струе чистого, сухого воздуха с температурой 50 - 80⁰С.

Сушку проявителя в условиях низких температур можно производить с дополнительным применением отражательных электронагревательных приборов.

4.21.9 Осмотр контролируемой поверхности производится через 20-30 минут после высыхания проявителя. В случаях, вызывающих сомнения при осмотре контролируемой поверхности, использовать лупу 5-10 кратного увеличения.

4.21.10 В результате адсорбции индикаторного пенетранта в проявитель на белой поверхности последнего появляются окрашенные следы индикаторного пенетранта в виде цветных волнистых линий-трещин, в виде точек и пятен – следы пор.

4.21.11 Для установления характера и действительных размеров больших дефектов обработанная проявителем поверхность осматривается через 3-5 минут после высыхания проявителя.

Второй осмотр производится через 20-30 минут, при этом определяется характер и размер меньших дефектов.

Объекты контроля осматриваются при освещенности не менее 400 лк.

При цветном методе НК с визуальным способом выявления дефектов следует применять комбинированное освещение (общее освещение + местное).

4.21.12 По настоящей методике обнаруживают дефекты с раскрытием от 1 до 10 мкм при глубине не менее 0,03 - 0,04 мм, что соответствует II классу чувствительности по ГОСТ 18442-80.

4.21.13 Оценку качества поверхности по результатам НК цветным методом проводить по форме и размеру рисунка индикаторного следа в соответствии с требованиями конструкторской документации на ленты или таблицей 4.

4.21.14 Обнаруженные в результате контроля недопустимые дефекты необходимо отметить на поверхности проконтролированного участка способом, принятым на предприятии (мелом, цветным карандашом, краской и т.д.) и, в случае необходимости, их местоположение, форму и размеры перенести на эскиз.

4.21.15 При наличии сомнительных мест следует произвести повторный контроль. Повторный контроль может производиться только после тщательной очистки полости дефектов от продуктов предыдущего контроля.

4.21.16 Условные обозначения для записи вида дефектов и технологии контроля при оформлении результатов – по ГОСТ 18442-80, приложение 5.

Таблица 4 – Нормы поверхностных дефектов для сварных соединений и основного металла

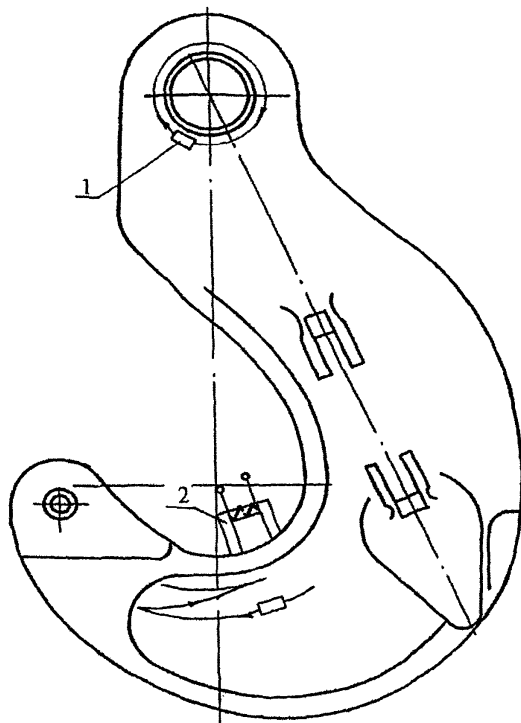
| Вид дефекта | Класс чувствительности | Толщина материала, мм | Максимально допустимый размер индикаторного следа дефекта, мм | Максимально допустимое количество дефектов на стандартном участке поверхности |
|--|------------------------|-----------------------|---|---|
| Трещины всех видов и направлений | 1-4 | независимо | не допускаются | – |
| Отдельные поры и включения в виде пятен округлой или вытянутой формы | 1 | независимо | не допускаются | – |
| | 2 | До 30 | 0,25 но не более 3 | 3 |
| | | Св. 30 | не более 3 | 5 |
| | 3 | До 30 | 0,25 но не более 3 или не более 5 | 5 3 |
| | | Св. 30 | не более 3 или не более 5 | 8 5 |
| | 4 | До 30 | 0,25 но не более 3 или не более 5 | 8 5 |
| | | Св. 30 | не более 3 или не более 5 или не более 9 | 10 6 5 |

Примечания: 1. Стандартный участок, при толщине металла до 30 мм – участок сварного шва длиной 100 мм или площадь основного металла 100 × 100 мм, при толщине металла свыше 30 мм – участок сварного шва длиной 300 мм или площадь основного металла 300 × 300 мм.

2. Индикаторные следы дефектов подразделяются на две группы – вытянутые и округлые: вытянутый индикаторный след характеризуется отношением длины к ширине больше 2, округлый – отношением длины к ширине равном или меньше 2.

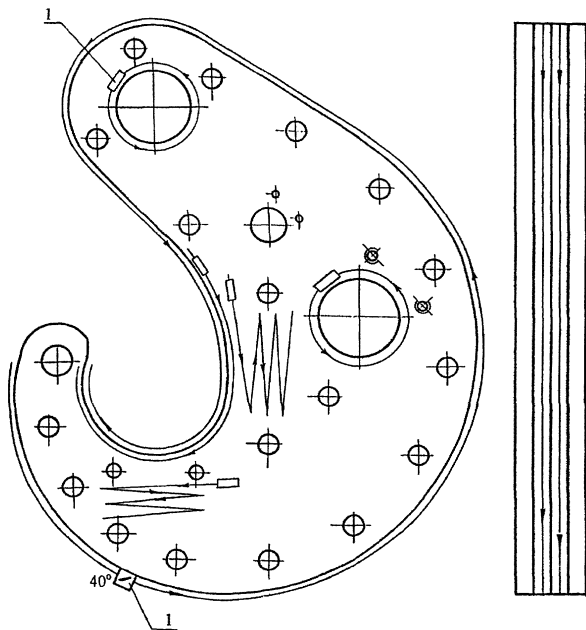
4.21.17 Окончательная очистка контролируемых поверхностей деталей от проявителя и остатков индикаторного пенетранта производить протиркой салфетками или промывкой с применением щеток, ветоши в воде или органических растворителях (при низких температурах – с применением этилового спирта).

4.21.18 Детали, прошедшие цветной метод контроля, подвергнуть антикоррозионной защите в соответствии с требованиями ГОСТ 9.028-79.



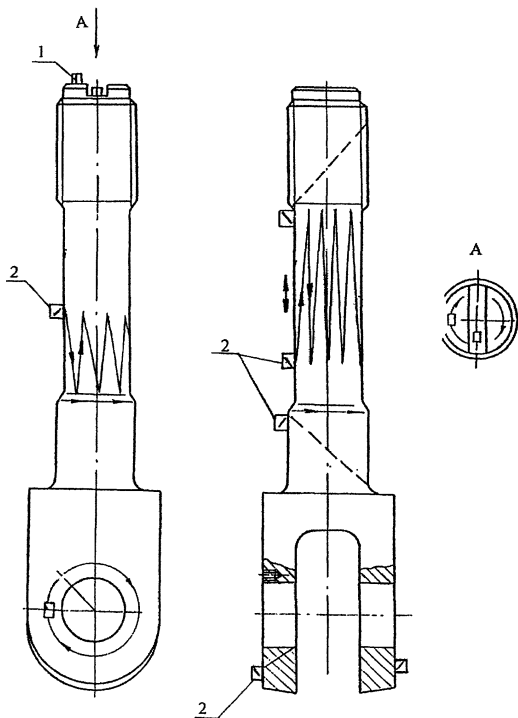
- 1 - преобразователь призматический
- 2 - П-образный электромагнит

Рисунок 6 - Схема контроля крюка литого



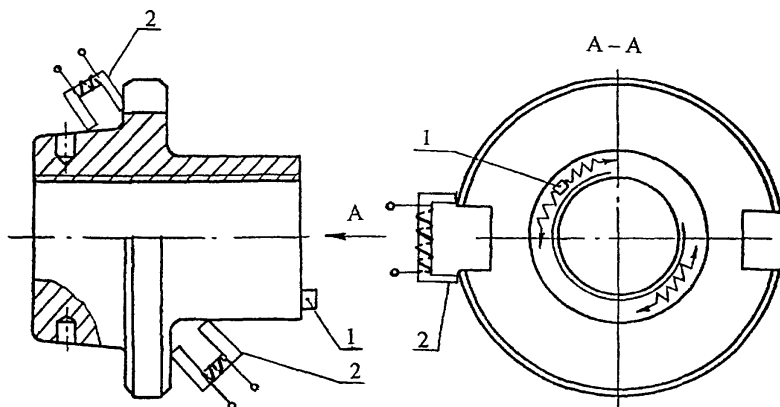
1 - преобразователь призматический

Рисунок 7 - Схема контроля крюка пластинчатого



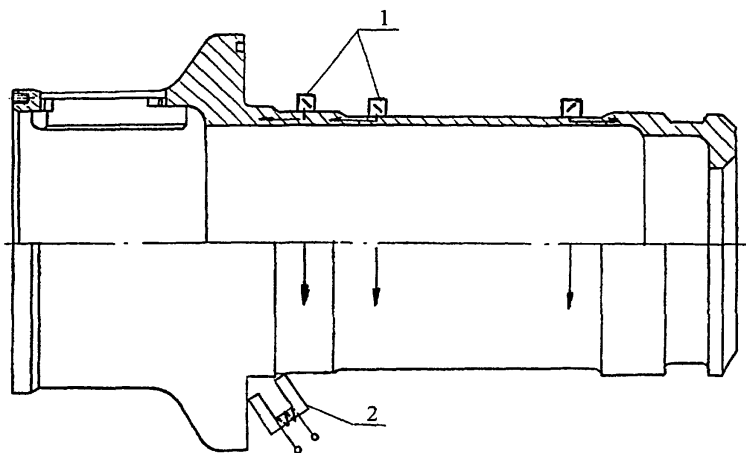
- 1 - преобразователь прямой (нормальный)
 2 - преобразователь призматический

Рисунок 8 - Схема контроля ствола



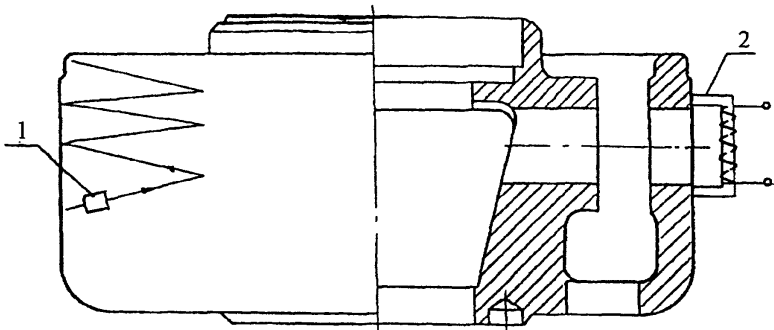
- 1 - преобразователь прямой (нормальный)
 2 - П-образный электромагнит

Рисунок 9 - Схема контроля гайки крюка



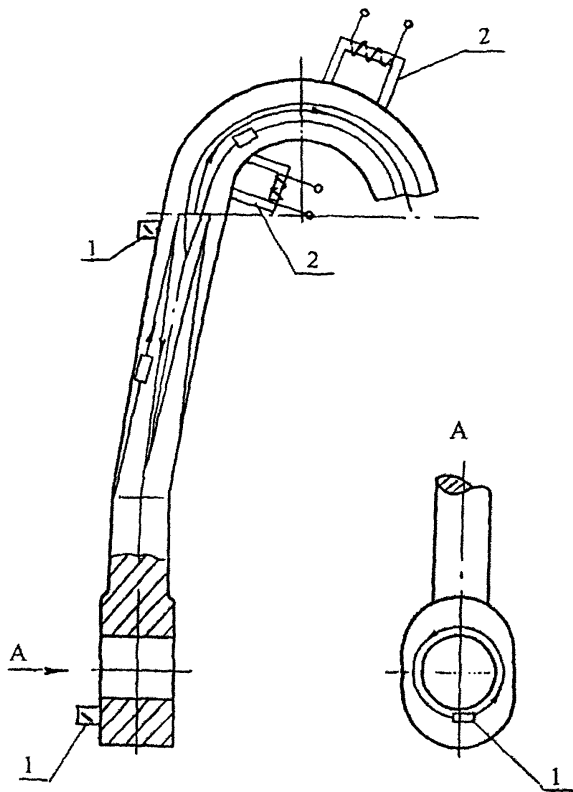
- 1 - преобразователь призматический 64°
 2 - П-образный электромагнит

Рисунок 10 - Схема контроля стакана



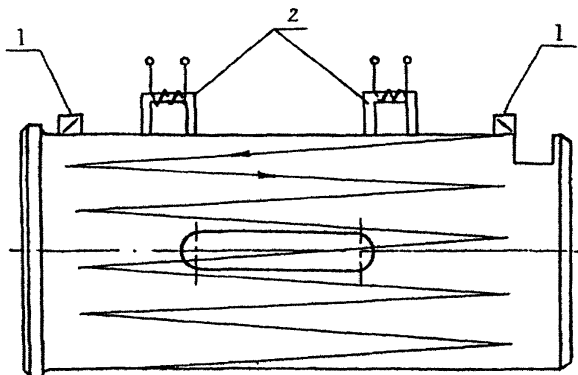
- 1 - преобразователь призматический
- 2 - П-образный электромагнит

Рисунок 11 - Схема контроля корпуса



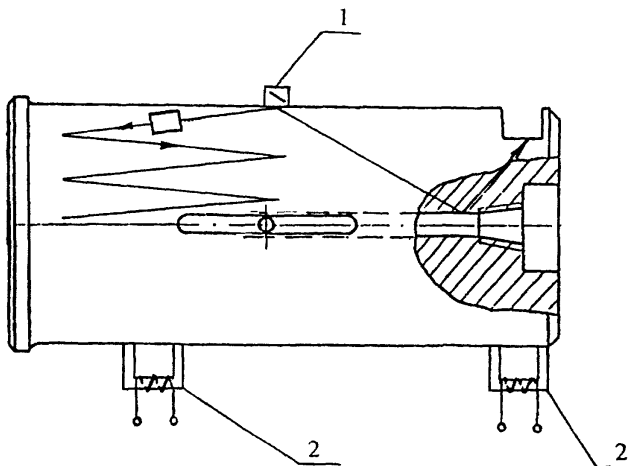
- 1 - преобразователь призматический
 2 - П-образный электромагнит

Рисунок 12 - Схема контроля штропа



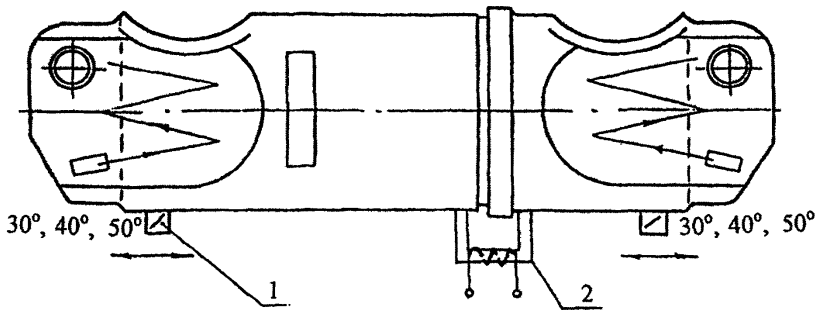
- 1 - преобразователь призматический
- 2 - П-образный электромагнит

Рисунок 13 - Схема контроля пальца



- 1 - преобразователь призматический
- 2 - П-образный электромагнит

Рисунок 14 - Схема контроля оси крюка



- 1 - преобразователь призматический
- 2 - П-образный электромагнит

Рисунок 15 - Схема контроля оси (боковой рог)

5 ОФОРМЛЕНИЕ РЕЗУЛЬТАТОВ КОНТРОЛЯ

5.1 По результатам НК крюков составляется акт (см. приложение А) в двух экземплярах, один из которых прилагается к паспорту крюка, второй хранится в службе НК.

5.2 В акте указывается дата, место, метод НК, тип прибора, заводской (инвентарный) номер проверяемого крюка, приводятся результаты проверки.

5.3 В паспорте крюка записывается номер акта и дата проведения контроля.

6 ТЕХНИКА БЕЗОПАСНОСТИ

6.1 НК деталей крюков должен проводиться специально обученным персоналом, имеющим соответствующее удостоверение.

6.2 При проведении работ по магнитопорошковому контролю и УЗК дефектоскопист должен руководствоваться ГОСТ 12.1.001-89, ГОСТ 12.2.003-91, ГОСТ 12.3.003-86, ГОСТ 12.1.006-84, ГОСТ 12.2.032-78, ГОСТ 12.2.033-78, ГОСТ 12.2.061-81, ГОСТ 12.3.002-75, ГОСТ 12.0.004-90, ГОСТ 12.2.062-81, действующими «Правилами технической эксплуатации электроустановок потребителей» и «Межотраслевыми правилами по охране труда (правила безопасности) при эксплуатации электроустановок», ПОТ РМ-016-2001, РД 153-34.0-03.150-00.

Дефектоскописты должны иметь квалификационную группу по электробезопасности не ниже второй.

6.3 При выполнении УЗК должны соблюдаться «Гигиенические требования при работах с источниками воздушного и контактного ультразвука промышленного, медицинского и бытового назначения» СанПиН 2.2.4/2.1.8.582-96 и требования безопасности, изложенные в технической документации на применяемую аппаратуру, утвержденные в установленном порядке.

6.4 Уровни шума, создаваемого на рабочем месте дефектоскописта, не должны превышать допустимых величин по ГОСТ 12.1.003-83.

6.5 Требования к защите от вредного воздействия постоянных магнитных полей соответствуют «Предельно допустимым уровням воздействия постоянных магнитных полей при работе с магнитными устройствами и магнитными материалами» № 1742-77.

6.6 К работе, связанной с осмотром и разбраковкой деталей, контролируемых магнитопорошковым методом, допускаются лица, не имеющие противопоказаний, предусмотренных приказом №400 от 30.05.1969 г.

6.7 Перед пропуском тока через деталь или стержень, помещенный внутри детали, при намагничивании необходимо проверить качество осуществления электроконтактов.

Во избежание попадания на лицо и руки брызг металла, подплавившегося в местах плохого контакта при включении тока, следует применять защитный щиток или надевать защитные очки и перчатки.

6.8 Дефектоскописты должны работать в спецодежде и быть обеспечены непромокаемыми фартуками, перчатками (резиновыми и хлопчатобумажными), а также мазями, предохраняющими кожу от раздражения.

6.9 Запрещается применять при магнитопорошковой дефектоскопии керосиномазляную суспензию при контроле в приложенном магнитном поле.

6.10 При организации работ по контролю должны соблюдаться требования пожарной безопасности по ГОСТ 12.1.004-91.

ПРИЛОЖЕНИЕ А

А К Т
результатов неразрушающего контроля

Регистрационный акт № _____

« _____ » _____ 20 ____ г.

г. _____

наименование предприятия, на котором производилась проверка

Настоящий акт составлен о контроле _____
наименование оборудования, сборочной единицы, детали

на _____
определяемые показатели

в условиях _____
указывается место проверки: буровая, мастерская, трубная база и т.д.

Метод неразрушающего контроля _____

Тип прибора _____ № прибора _____

Оператор-дефектоскопист _____, удостоверение № _____
инициалы, фамилия

Заводской (инвентарный) номер проверяемого оборудования _____

Результаты проверки _____

Место эскиза _____

Начальник службы неразрушающего контроля _____
подпись инициалы, фамилия

Оператор-дефектоскопист _____
подпись инициалы, фамилия

Копию акта получил _____
подпись инициалы, фамилия

ПРИЛОЖЕНИЕ Б

Индикаторные материалы, применяемые при магнитопорошковом контроле

| Наименование материала | Цвет порошка | Вид дисперсионной среды | Оптимальная концентрация материала в дисперсионной среде, г/л | Концентрация порошка в суспензии при оптимальной концентрации пасты, г/л | Выявляющая способность Q*, % |
|---------------------------------|--------------|--|---|--|------------------------------|
| Магнитный порошок (кемеровский) | Черный | Водный раствор **, масло трансформаторное, масло РМ | 30±1,5 | - | 120 100 110 |
| Паста ЧВ-1 | То же | Вода водопроводная | 60±3,0 | 30±1,5 | 120 |
| Паста КВ-1 | Красный | То же | 80±4,0 | 30±1,5 | 100 |
| Паста КМ-К (МП-75) | То же | Масло трансформаторное, керосин, керосино-масляная смесь | 40±2,0 | 20±1,0 | 70 |
| Люминесцентная паста МЛ-1 | » | Вода водопроводная | 42±2,0 | 5±0,25 | 70 |

* Определялась как отношение общей длины валиков порошка, образовавшихся на детали-образце, имеющей тонкие волосовины, с помощью исследуемого индикаторного материала, к общей длине валиков порошка, образовавшихся на той же детали при использовании порошка, принятого в качестве образца и разведенного в масле трансформаторном из расчета 30±1,5 г/л.

** Водопроводная вода с антикоррозионными, антикоагуляционными и другими добавками.

ПРИЛОЖЕНИЕ В

Дефектоскопические материалы, применяемые при цветном методе контроля

| Отраслевое обозначение набора по ОСТ 26-5-99 | Назначение набора | Показатели назначения набора | | | | | |
|--|---|------------------------------|--|------------------------------|---------------------------|-----------------|--------------------------------------|
| | | Условия применения | | Дефектоскопические материалы | | | Класс чувствительности по ГОСТ 18442 |
| | | температура °С | особенности применения | пенетрант | очиститель | проявитель | |
| ДН-1Ц | Общее | От 8 до 40 | Пожароопасен, токсичен | И1 | М1 | П1 (П2, П4) | П при Ra < 6,3 мкм |
| ДН-2Ц | То же | « 8 « 40 | То же | И2 | М3 | П1, П2 (П4) | То же |
| ДН-3Ц | « | « 8 « 40 | Малотоксичен, пожаробезопасен, применим в закрытых помещениях требует тщательной очистки от пенетранта | И3 | М1 | П3 (П1, П2, П4) | « |
| ДН-5Ц | Для грубых сварных швов | От -15 до 8 | Пожароопасен, токсичен | И5 | М2 | П3 | П при Ra < 6,3 мкм |
| ДН-6Ц | Для послыйного контроля сварных швов | От 8 до 40 | Пожароопасен, токсичен | Жидкость К | Ацетон | П5 | П при Ra < 6,3 мкм |
| ДН-7Ц (К-М) | Для достижения высокой чувствительности | От - 40 до 40 | Пожароопасен, токсичен, применим к объектам, исключаящим контакт с водой | Жидкость К | Масляно-керосиновая смесь | Краска М | 1 при Ra < 3,2 мкм |
| ДН-9Ц (ДАК-3Ц) | Для грубых сварных швов | От 15 до 40 | Аэрозольный способ нанесения пенетранта и проявителя | По ТУ изготовителя | | | П при Ra < 6,3 мкм |
| ЦАН | Общее | От 5 до 40 | То же | То же | | | 1 при Ra < 3,2 мкм |

Примечания:

1. Обозначение набора в скобках дано его разработчиком.
2. Шероховатость поверхности (Ra) – по ГОСТ 2789.
3. Наборы ДН-1Ц – ДН-6Ц следует готовить по рецептуре, приведенной в приложении Е ОСТ 26-5-99.
4. Жидкость К и краска М (изготовитель Львовкий лакокрасочный завод), наборы: ДН-8Ц (изготовитель ИФХ УАИ г.Киев), ДН-9Ц и ЦАИ (изготовитель Невинномысский НХК) - поставляются в готовом виде.

ПРИЛОЖЕНИЕ Г

Перечень материалов и реактивов, применяемых при проведении цветного контроля

| Наименование материала, реактивов, спецодежды и принадлежностей | Обозначение документа на поставку |
|---|---|
| Вода питьевая | ГОСТ 2874-82 |
| Вода дистиллированная | ГОСТ 6709-72 |
| Каолин обогащенный для керамических изделий | ГОСТ 21286-82 |
| Каолин обогащенный для химической промышленности | ГОСТ 19607-74 |
| Каолин обогащенный для косметической промышленности | ГОСТ 21285-75 |
| Кислота винная | ГОСТ 5817-77 |
| Ксилол каменноугольный | ГОСТ 9949-76 |
| Ксилол нефтяной | ГОСТ 9410-78 |
| Вазелиновое масло | ГОСТ 3164-78 |
| Керосин осветительный или авиационный | ОСТ 38.01407-86 СТП 09910-401008-93 |
| Мел химически осажденный | ГОСТ 8253-79 |
| Зубной порошок | ГОСТ 5972-77 |
| Сажа белая | ГОСТ 18307-78 |
| Вещество вспомогательное ОП-7 (ОП-10) | ГОСТ 8433-81 |
| Ацетон технический | ГОСТ 2768-94 |
| Натрий азотно-кислый химически чистый | ГОСТ 4168-79 |
| Спирт этиловый технический | ГОСТ 17299-78 |
| Скипидар живичный | ГОСТ 1571-82 Е |
| Порошкообразное моющее средство | СТУ 30-9064-69 |
| Комплект аэрозольный для цветной дефектоскопии сварных швов ДАК-2Ц | ТУ 6.15.904-79 |
| Комплект аэрозольный для цветной дефектоскопии сварных швов ДАК-3Ц | ТУ 6.15.1360-82 |
| Нориол марки А или В | ТУ 27.1-89 |
| Набор «ИФК-Колор-4» | ТУ 8.УССР-206-89-87 |
| Краситель жирорастворимый темно-красный Ж | ТУ 6.14.87-80 |
| Краситель жирорастворимый темно-красный 5С | ТУ 6.14.922-80 |
| Краситель «Фуксин кислый» | ТУ 6.09.3803-82 |
| Краситель «Родамин С» | ТУ 6.09.2463-82 |
| Бензин «Нефрас-0 50/170» | ГОСТ 8505-80 |
| Синтетическое моющее средство | СТУ 30-9064-69 |
| Перчатки резиновые | ГОСТ 20010-93 |
| Респиратор фильтрующий универсальный РУ-60 М | ГОСТ 17269-71 |
| Ветошь обтирочная (сортированная) 625 | ТУ 63-178-82 |

