



## Содержание

1 Общие положения .....	3
2 Аппаратура .....	4
3 Подготовка к контролю .....	8
4 Порядок контроля .....	10
5 Оформление результатов контроля .....	12
6 Техника безопасности .....	13
Приложение А .....	14

Име. № подл.	Допл. и дата	Взам.инв. №	Име. № бусл.	Годп. и дата
7-29/08	ШР - 23.01			

# 1 ОБЩИЕ ПОЛОЖЕНИЯ

1.1 В настоящей «Методике проведения неразрушающего контроля вала ротора Р-700» излагается технология визуального и ультразвукового методов контроля.

1.2 Неразрушающий контроль (далее НК) должен выполняться на центральных базах производственного обслуживания и заводах нефтяного машиностроения при капитальном ремонте ротора Р-700.

1.3 Периодичность контроля обусловлена длительностью и структурой ремонтных циклов бурового оборудования, определяемыми в соответствии с утвержденными на предприятии планами. Периодичность проведения дефектоскопии вала ротора-при каждом ремонте.

1.4 При НК вала ротора Р-700 (далее вала) по настоящей методике выявляются поверхностные и внутренние дефекты типа трещин, надрывов, раковин и другие нарушения сплошности металла.

1.5 Схема контроля вала приведена на рисунке 3.

Име. № подл.	Подп. и дата	Взам.инв. №	Име. № дубл.	Подп. и дата
Т-29/08	А.А. 23.04			
Изм	Лист	№ документа	Подпись	Дата
6096-00.002 МУ				Лист
				3

## 2 АППАРАТУРА

2.1 Для проведения визуального контроля применяются оптические приборы с увеличением до 10, например лупы ЛИП-3-10<sup>x</sup>, ЛТ-1-4<sup>x</sup> ГОСТ 25706-83.

2.2 Для контроля линейных размеров применяются:

Линейка - 500 ГОСТ 427-75;

Штангенциркуль ШЦ-II-250-0,05 ГОСТ 166-89.

2.3 Для НК акустическим (ультразвуковым) методом применяют дефектоскопы ультразвуковые типа УД2-12, УД-13П, УД-2-70 и толщиномеры "Кварц-15", УТ-80М, УТ-93П, А1209 или аналогичные им.

2.4 Порядок работы с аппаратурой приводится в технических описаниях и Инструкциях по эксплуатации приборов и комплектующих их устройств.

2.5 Для НК вала ультразвуковым методом применяют призматические (наклонные) преобразователи с рабочей частотой 2,5 МГц с углом наклона призмы 40°, 50°, 64°.

2.6 Для настройки приборов ультразвукового контроля используют эталоны № 1, 2, 3 и 4 в соответствии ГОСТ 14782-86 и специально изготовленные испытательные образцы элементов контролируемых поверхностей вала.

2.7 Настройку чувствительности ультразвуковой аппаратуры при контроле вала производят по испытательным образцам, изготовленным из бездефектных частей списанного вала или из материала, аналогичного материалу контролируемого вала, механические свойства и диаметр которого соответствует контролируемому валу.

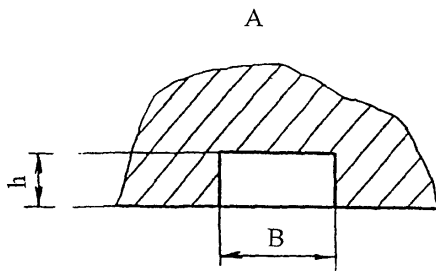
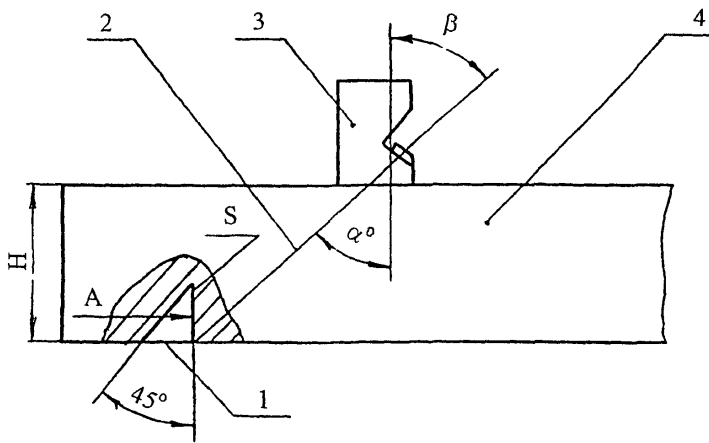
Вал 14016.45.014 изготавливается из стали 50 ГОСТ 1050-88.

2.8 На испытательный образец предварительно нанесены искусственные дефекты.

2.9 Для контроля вала ротора призматическими преобразователями применяются образцы с искусственным дефектом в виде зарубки (рисунок 1). Зарубка наносится с помощью специального бойка (рисунок 2). Боек изготавливают из стали 60СГ или Р9.

Име. № подл.	Подп. и дата	Взам. инв. №	Име. № дубл.	Подп. и дата
Т-29/03	ЛД - 23.07			

Изм	Лист	№ документа	Подпись	Дата	6096-00.002 МУ	Лист
						4



- 1 - угловой отражатель;
- 2 - акустическая ось;
- 3 - преобразователь;
- 4 - образец контролируемого металла

Рисунок 1- Испытательный образец для настройки чувствительности дефектоскопа

Име. № подл.	Подп. и дата	Взам. инв. №	Име. № дубл.	Подп. и дата
T-29 03	И.И. 23.01			
Изм	Лист	№ документа	Подпись	Дата
6096-00.002 МУ				Лист
				5

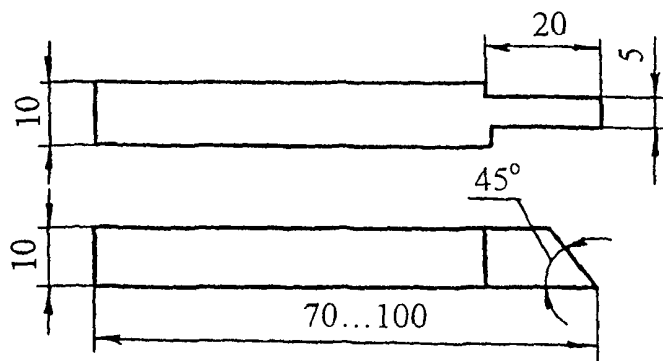
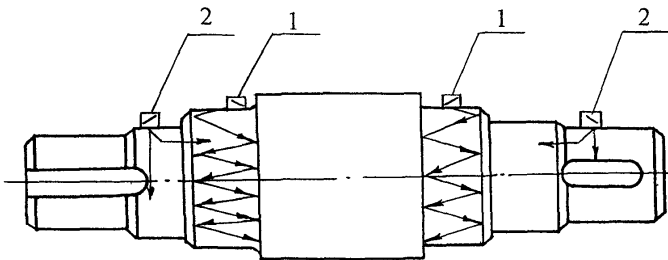


Рисунок 2 - Боек для изготовления искусственных дефектов типа зарубок

Име. № эодл.	Т-29.03	Подп. и дата	С.П. 25.07	Взам. инв. №		Инв. № дубл.		Подп. и дата	
Изм	Лист	№ документа	Подпись	Дата	6096-00.002 МУ				Лист
									6



- 1 - преобразователь призматический 40°, 50°
- 2 - преобразователь призматический 64°

Рисунок 3 – Схема контроля вала 14016.45.014

Име. № дубл.	Име. № дубл.	Взам.име. №	Име. № дубл.	Подп. и дата
T-29/03				
Подп. и дата	Подп. и дата			
Ш.О.	23.07			

Изм	Лист	№ документа	Подпись	Дата

6096-00.002 МУ

Лист
7

### 3 ПОДГОТОВКА К КОНТРОЛЮ

3.1 Работы по НК выполняют лаборатории или другие службы НК предприятий, имеющие лицензию Госгортехнадзора России.

3.2 НК проводит специально обученный персонал, имеющий удостоверения установленного образца.

3.3 НК вала проводится при капитальном ремонте и включается в операцию "Дефектовка деталей", которая внесена в технологическую карту ремонта.

3.4 Ротор подвергаются НК в разобранном виде, к комплекту деталей должен быть приложен паспорт ротора Р-700.

3.5 Детали ротора должны быть очищены от грязи, масел, ржавчины, отслаивающейся окалины любыми способами (механическим, промывкой в керосине, в растворе каустической соды с последующим ополаскиванием).

3.6 В случае, когда окалина имеет хорошее сцепление с металлом и представляет собой плотную (без рыхлостей и пор) пленку или слой на поверхности металла, контроль ведут по окалине.

3.7 Острые выступы и неровности на поверхности, подвергаемой НК, удаляют напильником или наждачной бумагой.

3.8 При зачистке контролируемых поверхностей следить за тем, чтобы размеры ее не вышли за пределы допусков размеров детали.

#### 3.9 Подготовка к НК ультразвуковым методом

3.9.1 Ультразвуковой контроль можно проводить при температуре окружающего воздуха от +5 до +40 °С, температура вала должна быть такой же, при несоблюдении этих условий снижается чувствительность метода.

3.9.2 Рабочая частота при ультразвуковом контроле выбирается исходя из шероховатости контролируемой поверхности вала.

3.9.3 Для обеспечения акустического контакта между преобразователем и валом подготовленную поверхность перед контролем тщательно протирают ветошью, а затем на нее наносят слой контактной смазки.

3.9.4 Для получения надежного акустического контакта преобразователь - контролируемое изделие следует применять различные по вязкости масла.

3.9.5 Выбор масла по вязкости зависит от чистоты контролируемой поверхности и температуры окружающей среды. Чем грубее поверхность и выше температура, тем более вязкие масла следует применять в качестве контактной жидкости.

3.9.6 Наиболее подходящей контактной жидкостью в летний период для вала ротора являются масла типа МС-20 ГОСТ 21743-76, солидол ГОСТ 1033-79.

3.9.7 В качестве контактной жидкости также рекомендуется использовать жидкость по А.С. 1298652:

1) Состав жидкости:

моющее средство МЛ-72 или МЛ-80. - 0,5 вес %;

карбоксилметилцеллюлоза (КМЦ) - 1-2 вес %;

вода - остальное;

Име. № покл. Т-29/03	Допл. и дата 23.07	Взам.инв. №	Име. № дубл.	Подп. и дата						Лист 8
					Изм	Лист	№ документа	Подпись	Дата	



## 2) Приготовление жидкости:

В 5 л воды растворить 30 г МЛ-80, затем добавить 100 г КМЦ и оставить для набухания КМЦ в течение 5-6 часов. Затем все перемешать до получения однородной массы. Для ускорения растворения КМЦ воду необходимо подогреть до 60 - 80 °С.

3.9.8 Увеличение вязкости контактной жидкости снижает чувствительность к выявлению дефектов. Поэтому в каждом случае следует выбирать контактную жидкость с минимальной вязкостью, обеспечивающей надежный акустический контакт преобразователь - контролируемая деталь.

3.9.9 Настройку дефектоскопа на заданную чувствительность производят по образцам, которые входят в комплект дефектоскопа, а затем по испытательным образцам (п.2.7-2.9), для чего на поверхность ввода (поверхность контролируемого вала, через которую в нее вводятся упругие колебания) наносят контактную жидкость и устанавливают ультразвуковой преобразователь.

3.10 На месте проведения НК должны иметься:

1) подводка от сети переменного тока напряжением 127/220 В. Колебания напряжения не должны превышать  $\pm 5\%$ . В том случае, если колебания напряжения выше, применять стабилизатор;

2) подводка шины "земля";

3) обезжиривающие смеси и вода для промывки;

4) обтирочный материал;

5) набор средств для визуального контроля и измерения линейных размеров;

6) аппаратура с комплектом приспособлений;

7) компоненты, необходимые для приготовления контактной среды;

8) набор средств для разметки и маркировки.

Име. № подл.	Подп. и дата	Взам.инв. №	Име. № дубл.	Подп. и дата
Т-29/03	ГД 23.04			
Изм	Лист	№ документа	Подпись	Дата

## 4 ПОРЯДОК КОНТРОЛЯ

### 4.1 Визуальный контроль вала ротора

4.1.1 Во время очистки и разборки ротора вал подвергают визуальному контролю невооруженным глазом и с помощью оптических средств, указанных в п. 2.1. При этом выявляют крупные трещины, задиры, остаточную деформацию, подрезы, следы наклепа.

4.2 Контроль размеров вала производится в соответствии с технической документацией на ремонт ротора. Измерительный инструмент для контроля размеров и критерии оценки годности вала ротора приводятся в картах контроля на ремонт.

### 4.3 Ультразвуковой контроль вала ротора

4.3.1 Ультразвуковой контроль вала ротора осуществляется призматическими преобразователями в соответствии с линиями сканирования, показанными на схеме контроля вала (рисунок 3).

4.3.2 Рабочую настройку ультразвукового дефектоскопа проводят по испытательным образцам (см. п.2.7-2.9).

4.3.3 Для контроля ультразвуковой преобразователь устанавливают на поверхность образца, на которую предварительно нанесена контактная смазка.

4.3.4 Настройка скорости развертки должна соответствовать диаметру прозвучиваемой части вала.

4.3.5 Чувствительность при контроле призматическим преобразователем настраивают по угловому отражателю (зарубке), выполненному на поверхности образца, противоположной той, на которой находится преобразователь.

Эквивалентная площадь зарубки  $6 \text{ мм}^2$  ( $3 \text{ мм} \times 2 \text{ мм}$ ).

4.3.6 Добиваются на экране дефектоскопа максимальной амплитуды импульса от контрольного дефекта в виде зарубки, затем ручками "Чувствительность" и "Ослабление" доводят амплитуду импульса до  $2/3$  высоты экрана дефектоскопа. Мешающие сигналы при этом убрать с помощью ручки "Отсечка шумов".

4.3.7 Зону автоматического сигнализатора дефектов АСД устанавливают таким образом, чтобы ее начало находилось рядом с зондирующим импульсом, а конец - рядом с импульсом от контрольного отражателя.

Зондирующий импульс должен быть вне зоны действия АСД.

4.3.8 Настраивают чувствительность АСД так, чтобы он срабатывал при величине эхо-сигнала от контрольного дефекта, равной  $2/3$  высоты экрана дефектоскопа. Таким образом устанавливают чувствительность оценки при контроле вала.

4.3.9 Производят два-три раза поиск контрольного отражателя на испытательном образце и при надежном его выявлении переходят к контролю вала.

4.3.10 Ультразвуковой преобразователь с углом наклона призмы  $40^\circ-50^\circ$  устанавливают на контролируемую цилиндрическую поверхность вала с предварительно нанесенной контактной смазкой и ведут контроль вала

Име. № подл.	Подп. и дата	Взам. инв. №	Име. № дубл.	Подп. и дата
Т-29/03	С/В - 23.01			
Изм	Лист	№ документа	Подпись	Дата
6096-00.002 МУ				Лист
				10

зигзагообразно перемещая преобразователь вокруг цилиндрической поверхности вала. При этом с помощью переключателя "Ослабление" повышают чувствительность дефектоскопа на 3-5 дБ по сравнению с чувствительностью оценки и ведут поиск дефектов, следя за срабатыванием АСД.

4.3.11 При настройке и контроле акустическая ось преобразователя пересекает ось вала.

4.3.12 Переходы от одного диаметра к другому (заплевочки) контролируются дополнительно призматическими преобразователями с углом наклона призмы 64° поверхностной волной на частоте 2,5 МГц со стороны меньшего диаметра. Преобразователь перемещают вокруг цилиндрической поверхности вала.

4.3.13 При срабатывании АСД дефектоскоп из режима поисковой чувствительности переводят в режим чувствительности оценки (п.п. 4.3.6-4.3.8) и определяют:

- 1) местонахождение дефекта;
- 2) максимальную амплитуду эхо-сигнала;
- 3) условную протяженность дефекта.

4.3.14 Импульсы, расположенные в конце зоны контроля, тщательно проверяют, так как их источниками могут быть риски, заусенцы и другие неопасные поверхностные дефекты. Проверяют путем прощупывания места отражения пальцем, смоченным контактной жидкостью. При зачистке таких мест абразивным материалом импульс должен исчезнуть.

4.3.15 Окончательное заключение о наличии дефекта оператор-дефектоскопист дает после того, как предполагаемый дефект будет прозвучен во всех возможных направлениях и исследован в соответствии с п.4.3.13.

4.3.16 Через 0,5 ч после начала контроля, а затем через каждые 1,5-2 ч работы дефектоскопа проверяют настройку по испытательному образцу, согласно п.п. 4.3.5-4.3.8.

#### 4.4 Оценка результатов контроля

4.4.1 Вал ротора отбраковывают в следующих случаях:

- 1) если амплитуда эхо-импульса обнаруженного дефекта равна по высоте амплитуде эхо-импульса от искусственного отражателя или превышает ее;
- 2) если обнаруженный на поисковой чувствительности дефект является протяженным, т.е. если расстояние перемещения преобразователя по контролируемой поверхности между точками, соответствующими моментам исчезновения сигнала от дефекта, составляет более 10 мм.

Име. № подл.	Подп. и дата	Взам.инв. №	Име. № дубл.	Подп. и дата
Т-29/03	ГД - 23.01			
Изм	Лист	№ документа	Подпись	Дата

## 5 ОФОРМЛЕНИЕ РЕЗУЛЬТАТОВ КОНТРОЛЯ

5.1 По результатам неразрушающего контроля составляется акт (приложение А) в двух экземплярах, один из которых прилагается к паспорту ротора.

В паспорте записывается номер акта и дата проведения контроля. Второй экземпляр акта хранится в службе, проводящей неразрушающий контроль.

Инв. № подл.	Подп. и дата	Взам. инв. №	Инв. № дубл.	Подп. и дата								
Т-29/03	[Подпись] 25.01											
Изм	Лист	№ документа	Подпись	Дата	6096-00.002 МУ					Лист		
										12		

## 6 ТЕХНИКА БЕЗОПАСНОСТИ

6.1 Дефектоскопия вала ротора должна проводиться специально обученным персоналом, имеющим соответствующее удостоверение.

6.2 При проведении работ по визуальному и ультразвуковому контролю дефектоскопист должен руководствоваться ГОСТ 12.1.001-89, ГОСТ 12.2.003-91, ГОСТ 12.3.003-86, ГОСТ 12.1.006-84, ГОСТ 12.2.032-78, ГОСТ 12.2.033-78, ГОСТ 12.2.061-81, ГОСТ 12.3.002-75, ГОСТ 12.0.004-90, ГОСТ 12.2.062-81 и действующими «Правилами эксплуатации электроустановок потребителей», утвержденными Госэнергонадзором 31 марта 1992 года и «Правилами техники безопасности при эксплуатации электроустановок потребителей», утвержденными Госэнергонадзором 21 декабря 1984 года.

Дефектоскописты должны иметь квалификационную группу по электробезопасности не ниже второй.

6.3 При выполнении ультразвукового контроля должны соблюдаться «Гигиенические требования при работах с источниками воздушного и контактного ультразвука промышленного, медицинского и бытового назначения» СанПиН 2.2.4/2.1.8.582-96 утвержденных Минздравом России, и требования безопасности, изложенные в технической документации на применяемую аппаратуру, утвержденной в установленном порядке.

6.4 Уровни шума, создаваемого на рабочем месте дефектоскописта, не должны превышать допустимых по ГОСТ 12.1.003-83.

6.5 Дефектоскописты должны работать в спецодежде и быть обеспечены непромокаемыми фартуками, перчатками (резиновыми и хлопчатобумажными), а также мазями, предохраняющими кожу от раздражения.

6.6 При организации работ по контролю должны соблюдаться требования пожарной безопасности по ГОСТ 12.1.004-91.

Инв. № подл. Т-29/05	Подп. и дата ШО - 23.07	Взам. инв. №	Инв. № дубл.	Подп. и дата						Лист 13
Изм	Лист	№ документа	Подпись	Дата	6096-00.002 МУ					

Приложение А

**АКТ**  
результатов неразрушающего контроля

Регистрационный акт № \_\_\_\_\_

" \_\_\_\_\_ " \_\_\_\_\_ 200 г.

г. \_\_\_\_\_

\_\_\_\_\_ (наименование предприятия, на котором производилась проверка)

Настоящий акт составлен о контроле \_\_\_\_\_ (наименование оборудования, узла, детали)

на \_\_\_\_\_ (определяемые показатели)

в условиях \_\_\_\_\_ (указывается место проверки: буровая, мастерская, трубная база и т.д.)

Метод неразрушающего контроля \_\_\_\_\_

Тип прибора \_\_\_\_\_ № прибора \_\_\_\_\_

Оператор-дефектоскопист \_\_\_\_\_ (ф.и.о.), удостоверение № \_\_\_\_\_

Заводской (инвентарный) номер проверяемого оборудования \_\_\_\_\_

Результаты проверки \_\_\_\_\_

Место эскиза \_\_\_\_\_

Начальник службы неразрушающего контроля \_\_\_\_\_ (подпись) \_\_\_\_\_ (инициалы, фамилия)

Оператор-дефектоскопист \_\_\_\_\_ (подпись) \_\_\_\_\_ (инициалы, фамилия)

Копию акта получил \_\_\_\_\_ (подпись) \_\_\_\_\_ (инициалы, фамилия)

Инв. № подл. 7-29/03	Подп. и дата [Подпись] 29.07	Взам. инв. №	Инв. № дубл.	Подп. и дата
-------------------------	---------------------------------	--------------	--------------	--------------

Изм	Лист	№ документа	Подпись	Дата
-----	------	-------------	---------	------

6096-00.002 МУ

Лист

14

