

СПЕЦИАЛЬНОЕ ПРОЕКТНОЕ КОНСТРУКТОРСКО-ТЕХНОЛОГИЧЕСКОЕ  
БЮРО НЕФТЯНОГО И ГАЗОВОГО МАШИНОСТРОЕНИЯ  
СПКБТБ «НЕФТЕГАЗМАШ»

СОГЛАСОВАНО  
Начальник Управления  
по надзору в нефтяной и  
газовой промышленности  
Госгортехнадзора РФ

Ю.А. Дадонов

№ 10-13/46 от 19.07.99

УТВЕРЖДАЮ

Директор



К. Галимов

**МЕТОДИКА  
ПРОВЕДЕНИЯ НЕРАЗРУШАЮЩЕГО КОНТРОЛЯ  
НАСОСНО-КОМПРЕССОРНЫХ ТРУБ**

Заместитель директора

Ф.А. Гирфанов

## Содержание

1	Общие положения .....	3
2	Аппаратура .....	4
3	Подготовка к контролю .....	9
4	Порядок контроля .....	11
5	Оформление результатов контроля .....	16
6	Техника безопасности .....	17
	Приложение А .....	18

## 1 ОБЩИЕ ПОЛОЖЕНИЯ

1.1 Насосно-компрессорные трубы нефтяного сортамента (далее - трубы), как новые, так и бывшие в эксплуатации, при подготовке к спуску в скважину подвергают визуальному контролю, инструментальному контролю линейных размеров, контролю качества резьбы труб и муфт, дефектоскопии, толщинометрии, шаблонированию, гидравлическому испытанию, покрытию поверхности, маркировке и комплектованию

1.2 В настоящей «Методике проведения неразрушающего контроля насосно-компрессорных труб» (далее – Методика) приводится технология визуального, ультразвукового и магнитоиндукционного методов контроля труб.

1.3 Неразрушающий контроль (далее – НК) труб выполняет специализированная лаборатория, аттестованная в соответствии с «Правилами аттестации и основными требованиями к лабораториям неразрушающего контроля» ПБ 03-372-00.

1.4 Настоящая Методика распространяется на контроль методом магнитоиндукционной дефектоскопии тела, ультразвуковой дефектоскопии резьбовых участков и толщинометрии стенок труб с условным диаметром более 60 мм в условиях трубной базы.

1.5 При НК выявляются продольные трещины, плены, строчные неметаллические включения, а также поперечно ориентированные по оси трубы дефекты - усталостные трещины.

## 2 АППАРАТУРА

2.1 Для проведения визуального контроля труб применяются оптические средства с увеличением до 10, например: лупы ЛИП-3-10<sup>x</sup>, ЛП-1-10<sup>x</sup> ГОСТ 25706-83.

2.2 Для контроля линейных размеров труб применяются:

Линейка - 500 ГОСТ 427-75;

Линейка - 1000 ГОСТ 427-75;

Штангенциркуль ШЦ-I-300-0,05 ГОСТ 166-89.

2.3 Для контроля труб применяется автоматизированная установка ДИНА-1 (далее – установка ДИНА-1).

2.4 Установка ДИНА-1 включает автоматизированную двухрядную линию контроля и оснащена устройствами подачи труб в зону контроля, вывода их из этой зоны, а также перемещения труб с линии контроля на стеллаж.

Процесс контроля записывается на ленте самопишущего прибора, при обнаружении дефекта срабатывает световая сигнализация.

2.5 Принцип работы установки ДИНА-1 основан на методе электромагнитной индукции. При контроле тела труба намагничивается постоянным током.

Нарушение сплошности трубы (усталостные трещины, закаты, глубокие волосовины и др.) приводит к образованию над местами дефектов местных магнитостатических полей рассеяния.

2.6 В качестве индикатора потоков рассеяния в намагниченной контролируемой трубе используют искательную катушку, установленную между полюсами электромагнита. Электродвижущая сила, возбужденная потоком рассеяния от дефекта, усиливается и подается на самописец или осциллограф, в виде пика над местом дефекта.

2.7 Контроль концов труб, включая резьбовые участки, ведется ультразвуковым дефектоскопом УД-12 с применением специального устройства «Гном 60-185» при неподвижной контролируемой трубе.

2.8 Устройство «Гном 60-185» представляет собой механизм, обеспечивающий постоянно ориентирования призматического преобразователя по отношению к контролируемой поверхности и акустический контакт при контроле труб.

2.9 Контроль толщины стенок труб осуществляется толщиномером с бесконтактным вводом ультразвука БУИТ-1.

2.10 Для повторного обследования участков труб, отбракованных на установке ДИНА-1, применяют дефектоскопы УД-10УА, УД-13П, используемыми при ручном контроле, а также толщиномер «Кварц-15».

2.11 Сроки и объемы проверки аппаратуры, порядок работы с аппаратурой приводятся в технических описаниях и инструкциях по эксплуатации аппаратуры, установок и комплектующих их устройств.

2.12 Для контроля концов труб и резьб ультразвуковым методом (далее – УЗК) применяют наклонные (призматические) преобразователи, входящие в комплект дефектоскопов.

2.13 Для контроля толщины стенок труб толщиномером «Кварц-15» применяются прямые (нормальные) преобразователи.

2.14 Настройку чувствительности ультразвуковых дефектоскопов производят с помощью испытательных образцов, изготовленных из отрезков бездефектных труб, выполненных из того же материала, того же типоразмера, и имеющих то же качество поверхности, что и контролируемые трубы, в которых выполнены искусственные дефекты-отражатели.

2.15 Для механизированного и автоматизированного УЗК труб с толщиной стенок от 5 до 6 мм применяются отражатели в виде риски (см. рисунок 1).

2.16 Для ручного контроля труб с диаметром свыше 60 мм и толщиной стенки более 5 мм применяются испытательные образцы с отражателем - дефектом в виде зарубки (см. рисунок 2).

2.17 Риски наносят дисковой фрезой диаметром 63 мм, предварительно проконтролировав перпендикулярность оси испытательного образца поверхности трубы.

2.18 Зарубку наносят с помощью специального бойка (см. рисунок 3), изготовленного из стали 60СГ или Р9, подвергнутого упрочняющей термообработке и заточенного под углом 45°.

Боек устанавливают так, чтобы рубящая грань была перпендикулярна поверхности испытательного образца, наносят по хвостовику несколько несильных ударов молотком.

Образовавшийся после вырубки валик вытесненного металла удаляют напильником, а затем измеряют глубину полученной зарубки.

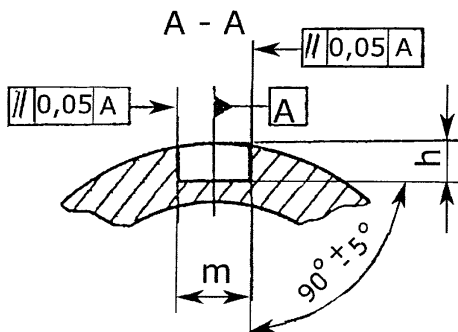
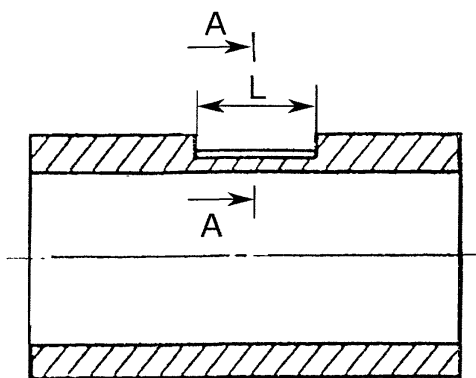
2.19 Контрольные образцы для проверки работоспособности магнитоиндукционных дефектоскопов выбираются из числа дефектных труб, забракованных при магнитоиндукционном контроле.

2.20 На каждый отобранный контрольный образец составляется паспорт, в котором указывают тип и номер магнитоиндукционного дефектоскопа, параметры контроля (ток, напряжение, способ намагничивания и т.д.), а также фотографию импульса на диаграммной ленте с описанием степени опасности дефекта.

2.21 Для калибровки ультразвукового толщиномера используются как эталон №1 по ГОСТ 14782-86, так и специально изготовленные образцы с толщинами от 4 до 10 мм (см. рисунок 4). Калибровку толщиномера производят перед каждым замером.

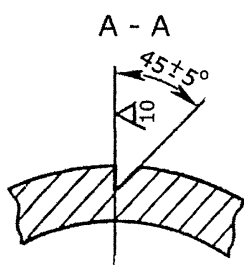
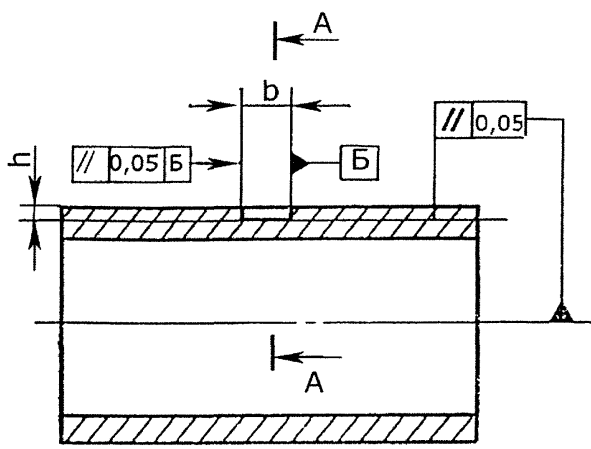
2.22 Каждый испытательный образец должен иметь маркировку. Маркировка наносится ударным способом и содержит:

- порядковый номер образца;
- типоразмер трубы.



Условный диаметр труб, мм	Толщина стенки, мм	Размеры дефекта-отражателя, мм		
		длина L	глубина h	ширина m
60	5,0	10	0,75	1,5
73	5,5	10	0,8	1,5

Рисунок 1 - Схема расположения искусственного дефекта-риски на испытательном образце



Условный диаметр труб, мм	Толщина стенки, мм	Размеры дефекта-отражателя, мм	
		глубина h	длина b
60	5,0	0,7	1,0
73	5,5	0,8	1,14
	7,0	1,2	1,7
89	6,5	1,0	1,2
	8,0	1,4	2,0
102	6,5	1,0	1,2
114	7,0	1,2	1,7

Рисунок 2 - Схема расположения искусственного дефекта-зарубки на испытательном образце

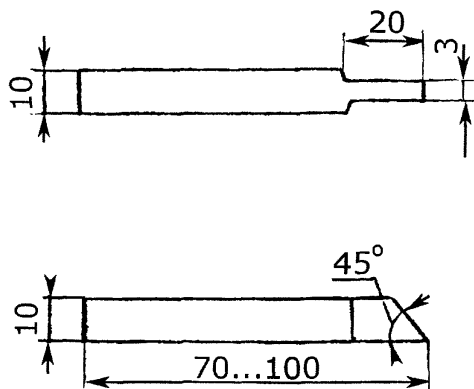
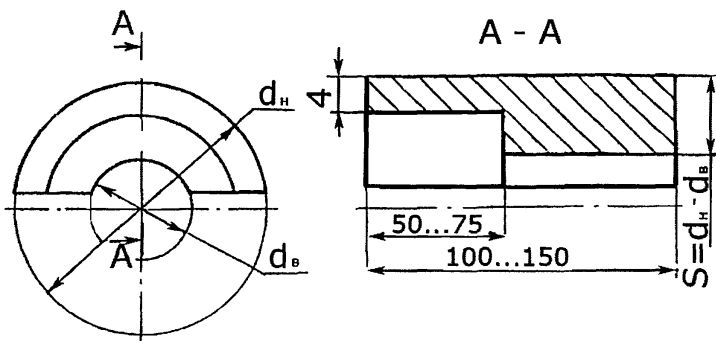


Рисунок 3 - Боек для изготовления искусственных дефектов типа зарубок



$d_n$ ,  $d_b$  - наружный и внутренний диаметры контролируемой трубы;  
 $S$  - максимальная толщина стенки контролируемой трубы

Рисунок 4 - Испытательный образец для настройки ультразвукового толщиномера при контроле толщины стенок труб



### 3 ПОДГОТОВКА К КОНТРОЛЮ

3.1 НК труб проводится специально обученным персоналом, аттестованным в соответствии с «Правилами аттестации персонала в области неразрушающего контроля», ПБ 03-440-02 и имеющим удостоверение установленного образца.

3.2 На месте проведения НК труб должны быть:

1) подводка от сети переменного тока напряжением 127/220 В. Колебания напряжения не должны превышать  $\pm 5\%$ . В том случае, если колебания напряжения выше, необходимо применять стабилизатор;

2) подводка шины «земля»;

3) обезжиривающие смеси и вода для промывки;

4) обтирочный материал;

5) набор средств для визуального контроля и измерения линейных размеров;

6) аппарата с комплектом приспособлений;

7) компоненты, необходимые для приготовления контактной среды;

8) набор средств для разметки и маркировки;

9) намагничивающее устройство;

10) измерители напряженности магнитного поля (индукции);

11) размагничивающее устройство;

12) контрольные образцы с дефектами и другие средства метрологической проверки.

3.3 Трубы, подвергаемые НК, должны быть очищены от грязи, масел, ржавчины, отслаивающейся окалины.

В случае, когда окалина имеет хорошее сцепление с металлом и представляет собой плотный (без рыхлостей и пор) слой на поверхности металла, контроль ведут по окалине.

3.4 Острые выступы и неровности на поверхности, подвергаемой НК, удаляют напильником или наждачной бумагой.

При зачистке контролируемых поверхностей необходимо следить за тем, чтобы размеры ее не вышли за пределы допусков размеров трубы.

3.5 УЗК труб как автоматизированный, так и ручной можно проводить при температуре окружающего воздуха от +5 до +40 °С, температура контролируемых труб должна быть такой же. При несоблюдении этих условий снижается чувствительность метода.

3.6 Для обеспечения акустического контакта между преобразователем и трубой подготовленную поверхность перед контролем тщательно протирают ветошью, а затем на нее наносят слой контактной жидкости.

3.7 Контактная жидкость для УЗК

3.7.1 Для получения надежного акустического контакта преобразователь – контролируемая труба следует применять различные по вязкости масла и воду.

3.7.2 Выбор масла по вязкости зависит от чистоты контролируемой поверхности и температуры окружающей среды. Чем грубее поверхность и выше температура, тем более вязкие масла следует применять в качестве контактной жидкости.

3.7.3 Наиболее подходящей контактной жидкостью в летний период для труб являются масла типа МС-20 ГОСТ 21743-76, ТМ-1-18 ГОСТ 17479.2-85, солидол ГОСТ 1033-79.

3.7.4 В качестве контактной жидкости рекомендуется также использовать жидкость следующего состава (см. А.С. 1298652):

моющее средство МЛ-72 или МЛ-80 - 0,5 вес %;  
карбоксилметилцеллюлоза (КМЦ) - 1-2 вес %;  
вода - остальное.

Приготовление жидкости: в 5 л воды растворить 30 г МЛ-30, затем добавить 100 г КМЦ и оставить все для набухания КМЦ в течение 5-6 ч. Затем все перемешать до получения однородной массы. Для ускорения растворения КМЦ воду необходимо подогреть до 60-80 °С

3.7.5 Увеличение вязкости контактной жидкости снижает чувствительность к выявлению дефектов. Поэтому в каждом случае следует выбирать контактную жидкость с минимальной вязкостью, обеспечивающей надежный акустический контакт преобразователь - контролируемая поверхность.

3.8 Настройку дефектоскопа на заданную чувствительность производят по эталонам, которые входят в комплект дефектоскопа, а затем по испытательным образцам, для чего на поверхность ввода (поверхность контролируемой трубы, через которую в нее вводятся упругие колебания) наносят контактную среду и устанавливают преобразователь устройства «Гном 60-185».

## 4 ПОРЯДОК КОНТРОЛЯ

4.1 После очистки трубы подвергают визуальному контролю невооруженным глазом и с помощью оптических средств, указанных в п. 2.1. При этом выявляются крупные трещины, задиры, подрезы.

4.2 После визуального контроля трубы проходят контроль параметров резьбы на поверочном стенде.

4.3 Трубы без видимых дефектов поступают на установку ДИНА-1.

4.4 С помощью индукционных дефектоскопов выявляются трещины от 0,2 до 0,3 мм, плены, строчечные неметаллические включения.

4.5 По величине выброса импульса на диаграммной ленте самописца определяют степень опасности дефекта.

4.6 УЗК концов труб осуществляется сменными призматическими преобразователями с углом падения ультразвуковых колебаний 47°, 50°, 55°, 56°, 62° и рабочей частотой 2,5 МГц, а также специальным сменным преобразователем для контроля толщины стенок труб.

4.7 Контроль толщины стенок труб осуществляется путем измерения промежутка времени между импульсами ультразвуковых колебаний, отраженных от наружной и внутренней поверхностей стенок контролируемой трубы. Импульсы преобразовываются в индикаторном стрелочном приборе, шкала которого проградуирована в миллиметрах.

4.8 Настройка толщиномера осуществляется по испытательным образцам (см. п. 2.21) перед каждым замером.

4.9 Для проведения УЗК поверхность контролируемых труб должна быть подготовлена в соответствии с требованиями п.п. 3.3, 3.4.

4.10 Настройку приборов УЗК проводят по эталонам №1, 2, 3 и 4 в соответствии с требованиями ГОСТ 14782-86 и по испытательным образцам (см. п.п. 2.14-2.16).

4.11 Для настройки чувствительности ультразвукового дефектоскопа призматический преобразователь устанавливают на поверхность образца, на которую предварительно нанесена контактная смазка.

4.12 Настройка скорости развертки должна соответствовать толщине стенки испытательного образца.

4.13 Чувствительность при ручном контроле призматическим преобразователем настраивают по дефекту-отражателю (риске или зарубке), выполненному на поверхности образца, противоположной той, на которой находится преобразователь.

4.14 Перемещая преобразователь по поверхности испытательного образца добиваются на экране дефектоскопа максимальной амплитуды импульса от контрольного дефекта-отражателя, затем ручками «Чувствительность» и «Ослабление» доводят амплитуду импульса до 2/3 высоты экрана дефектоскопа. Мешающие сигналы при этом убирать с помощью ручки «Отсечка шумов».

4.15 Зону автоматического сигнализатора дефектов (далее – АСД) устанавливают таким образом, чтобы ее начало находилось рядом с зондирующим импульсом, а конец – рядом с импульсом от контрольного отражателя.

Зондирующий импульс должен быть вне зоны действия АСД.

4.16 Настраивают чувствительность АСД так, чтобы он срабатывал при величине эхо-сигнала от контрольного дефекта, равной  $2/3$  высоты экрана дефектоскопа. Таким образом устанавливают чувствительность оценки при контроле труб.

4.17 Проводят два-три раза поиск контрольного отражателя на испытательном образце и при надежном его выявлении переходят к контролю труб.

4.18 Настройку чувствительности автоматической ультразвуковой аппаратуры по испытательному образцу считается законченной, если не менее чем при пятикратном пропуске образца через установку в установившемся режиме происходит стопроцентная регистрация искусственного дефекта-отражателя.

4.19 Преобразователь с углом наклона призмы  $47^{\circ}$ - $62^{\circ}$  устанавливают на контролируемую поверхность трубы с предварительно нанесенной контактной смазкой и ведут контроль трубы зигзагообразно перемещая преобразователь вокруг цилиндрической поверхности трубы. При этом с помощью переключателя «Ослабление» повышают чувствительность дефектоскопа на 3-5 дБ по сравнению с чувствительностью оценки и ведут поиск дефектов, следя за срабатыванием АСД.

Схема сканирования труб приведена на рисунках 5-8.

4.20 При срабатывании АСД дефектоскоп из режима поисковой чувствительности переводят в режим чувствительности оценки и определяют:

- 1) местонахождение дефекта;
- 2) максимальную амплитуду эхо-сигнала;
- 3) условную протяженность дефекта.

4.21 Импульсы, расположенные в конце зоны контроля, тщательно проверяют, так как их источниками могут быть риски, заусенцы и другие неопасные поверхностные дефекты. Проверяют путем прощупывания места отражения пальцем, смоченным контактной жидкостью. При зачистке таких мест абразивным материалом импульс должен исчезнуть.

4.22 Окончательное заключение о наличии дефекта дефектоскопист дает после того, как предполагаемый дефект будет прозвучен во всех возможных направлениях и исследован в соответствии с п. 4.20.

4.23 При УЗК подлежат отбраковке трубы в следующих случаях:

- 1) если амплитуда эхо-импульса дефекта равна по высоте амплитуде эхо-импульса от искусственного дефекта или превышает ее;
- 2) если обнаруженный на «поисковой» чувствительности дефект является протяженным, т.е. если расстояние перемещения преобразователя-искателя по окружности трубы между точками, соответствующими моментам исчезновения сигнала от дефекта, составляет более 20 мм.

4.24 Особенно тщательно необходимо исследовать те участки трубы, при контроле которых появляется эхо-импульс, расположенный на правом краю зоны АСД. Такое положение импульса соответствует опасным виткам резьбы трубы, где наиболее вероятно возникновение усталостной трещины.

4.25 Через 0,5 ч после начала контроля, а затем каждые 1,5-2 ч работы проверяют настройку дефектоскопа по испытательным образцам согласно п.п. 4.11-4.17.

4.26 Контроль толщины стенок труб

4.26.1 Для измерения толщин стенок труб ультразвуковым дефектоскопом используются преобразователи с частотой 5 МГц. Калибровка толщиномера проводится по образцам толщиной 4-10 мм.

4.26.2 При подключении датчика следует помнить, что приемная часть его выведена под штеккер, а передающая часть - под гнездо.

4.26.3 Толщиномер калибруют следующим образом: преобразователь толщиномера устанавливают на контролируемую поверхность, подготовленную в соответствии с требованиями п.п. 3.3, 3.4.

При калибровке диапазона 4-10 мм прикладывают преобразователь к образцу 4 мм и ручкой прибора «Начало шкалы» устанавливают стрелку на делении шкалы, соответствующее 4 мм. Затем эту же операцию проводят для образца 10 мм, вращая ручку «Конец шкалы».

4.26.4 Указанные операции повторяют до тех пор, пока измеряемые значения не будут соответствовать значениям калибровочных образцов.

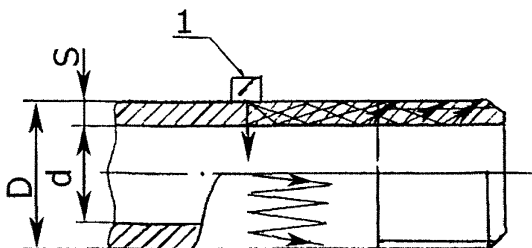
4.26.5 После калибровки толщиномера приступают к контролю толщины металла стенок труб.

Место измерения должно быть зачищено на участке 20 мм x 20 мм. Поверхность деталей должна быть подготовлена к контролю в соответствии с требованиями п.п. 3.3, 3.4.

4.26.6 Измерение толщин стенок труб производить по всей длине труб, в двух взаимно перпендикулярных плоскостях, не менее чем через каждые 500 мм для труб длиной до 10000 мм, отступив 300 мм от торцов.

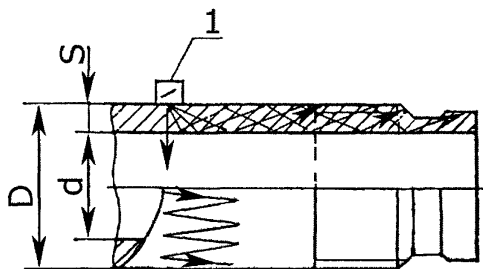
4.26.7 Предельные отклонения на контролируемые размеры труб по толщине стенки - минус 12,5 % от номинальной толщины.

4.26.8 По результатам ежегодного УЗК определяется скорость коррозионного износа стенок труб для своевременного установления сроков замены изношенных труб.



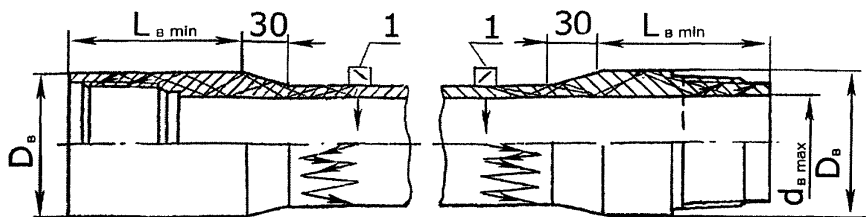
1 - преобразователь призматический;  
 D, d, S - параметры трубы

Рисунок 5 - Схема сканирования гладких насосно-компрессорных труб



1 - преобразователь призматический;  
 D, d, S - параметры трубы

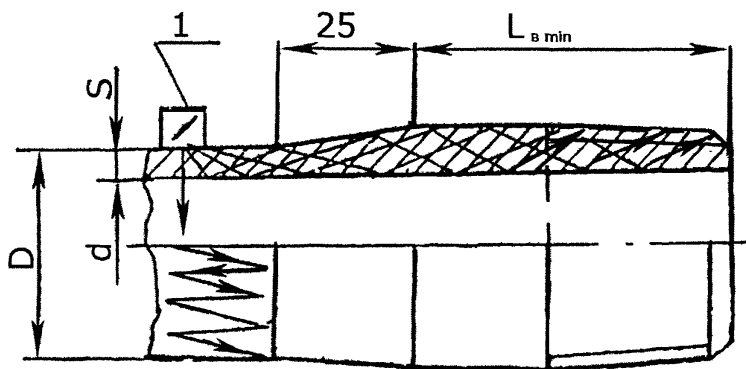
Рисунок 6 - Схема сканирования гладких высокогерметичных насосно-компрессорных труб (НКМ)



1 - преобразователь призматический;

$D_{в}$ ,  $L_{в min}$ ,  $d_{в max}$  - параметры высаженной части трубы

Рисунок 7 - Схема сканирования безмуфтовых высокогерметичных насосно-компрессорных труб (НКБ)



1 - преобразователь призматический;

$D$ ,  $d$ ,  $S$ ,  $L_{в min}$  - параметры трубы

Рисунок 8 - Схема сканирования насосно-компрессорных труб с высаженными наружу концами (В)

## **5 ОФОРМЛЕНИЕ РЕЗУЛЬТАТОВ КОНТРОЛЯ**

5.1 По результатам НК труб составляется акт (см. приложение А) в двух экземплярах, один из которых прилагается к паспорту скважинного комплекта труб, второй хранится в службе НК.

5.2 В акте указывается дата, место, метод НК, тип прибора, заводской (инвентарный) номер проверяемой трубы, приводятся результаты проверки.

5.3 В паспорте записывается номер акта и дата проведения контроля.



## **6 ТЕХНИКА БЕЗОПАСНОСТИ**

6.1 НК труб должна проводиться специально обученным персоналом, имеющим соответствующее удостоверение.

6.2 При проведении работ по магнитоиндукционному контролю и УЗК дефектоскопист должен руководствоваться ГОСТ 12.1.001-89, ГОСТ 12.2.003-91, ГОСТ 12.3.003-86, ГОСТ 12.1.006-84, ГОСТ 12.2.032-78, ГОСТ 12.2.033-78, ГОСТ 12.2.061-81, ГОСТ 12.3.002-75, ГОСТ 12.0.004-90, ГОСТ 12.2.062-81 и действующими «Правилами технической эксплуатации электроустановок потребителей», «Межотраслевыми правилами по охране труда (правила безопасности) при эксплуатации электроустановок», ПОТ РМ-016-2001, РД 153-34.0-03.150-00.

Дефектоскописты должны иметь квалификационную группу по электробезопасности не ниже второй.

6.3 При выполнении УЗК должны соблюдаться «Гигиенические требования при работах с источниками воздушного и контактного ультразвука промышленного, медицинского и бытового назначения» СанПиН 2.2.4/2.1.8.582-96 и требования безопасности, изложенные в технической документации на применяемую аппаратуру, утвержденные в установленном порядке.

6.4 Уровни шума, создаваемого на рабочем месте дефектоскописта, не должны превышать допустимых по ГОСТ 12.1.003-83.

6.5 Требования к защите от вредного воздействия постоянных магнитных полей соответствуют «Предельно допустимым уровням воздействия постоянных магнитных полей при работе с магнитными устройствами и магнитными материалами» № 1742-77.

6.6 К контролю труб магнитоиндукционным методом допускаются лица, не имеющие противопоказаний, предусмотренных приказом №400 от 30.05.1969 г.

6.7 Перед пропуском тока через трубу при намагничивании необходимо проверить качество осуществления электроконтактов.

Во избежание попадания на лицо и руки брызг металла, подплавившегося в местах плохого контакта при включении тока, следует применять защитный щиток или надевать защитные очки и перчатки.

6.8 Дефектоскописты должны работать в спецодежде и быть обеспечены непромокаемыми фартуками, перчатками (резиновыми и хлопчатобумажными), а также мазями, предохраняющими кожу от раздражения.

6.9 При организации работ по НК должны соблюдаться требования пожарной безопасности по ГОСТ 12.1.004-91.

ПРИЛОЖЕНИЕ А

А К Т  
результатов неразрушающего контроля

Регистрационный акт № \_\_\_\_\_

« \_\_\_\_\_ » \_\_\_\_\_ 20 \_\_\_\_\_ г.

г. \_\_\_\_\_

\_\_\_\_\_  
наименование предприятия, на котором производилась проверка

Настоящий акт составлен о контроле \_\_\_\_\_  
наименование оборудования, сборочной единицы, детали

на \_\_\_\_\_  
определяемые показатели

в условиях \_\_\_\_\_  
указывается место проверки: буровая, мастерская, трубная база и т.д.

Метод неразрушающего контроля \_\_\_\_\_

Тип прибора \_\_\_\_\_ № прибора \_\_\_\_\_

Оператор-дефектоскопист \_\_\_\_\_, удостоверение № \_\_\_\_\_  
инициалы, фамилия

Заводской (инвентарный) номер проверяемого оборудования \_\_\_\_\_

Результаты проверки \_\_\_\_\_

Место эскиза

\_\_\_\_\_  
\_\_\_\_\_  
\_\_\_\_\_

Начальник службы неразрушающего контроля \_\_\_\_\_  
подпись инициалы, фамилия

Оператор-дефектоскопист \_\_\_\_\_  
подпись инициалы, фамилия

Копию акта получил \_\_\_\_\_  
подпись инициалы, фамилия

