
ФЕДЕРАЛЬНОЕ АГЕНТСТВО
ПО ТЕХНИЧЕСКОМУ РЕГУЛИРОВАНИЮ И МЕТРОЛОГИИ



НАЦИОНАЛЬНЫЙ
СТАНДАРТ
РОССИЙСКОЙ
ФЕДЕРАЦИИ

ГОСТ Р
54838—
2011 /IEC/TR
60825-10:2002

БЕЗОПАСНОСТЬ ЛАЗЕРНОЙ АППАРАТУРЫ

Часть 10

Руководство по применению и пояснительные замечания
к МЭК 60825-1

IEC/TR 60825-10:2002

Safety of laser products — Part 10:

Application guidelines and explanatory notes to IEC 60825-1
(IDT)

Издание официальное



Москва
Стандартинформ
2014

Предисловие

1 ПОДГОТОВЛЕН Автономной некоммерческой организацией «Научно-технический центр сертификации электрооборудования «ИСЭП» (АНО «НТЦСЭ «ИСЭП») на основе собственного аутентичного перевода на русский язык стандарта, указанного в пункте 4

2 ВНЕСЕН Техническим комитетом по стандартизации ТК 452 «Безопасность аудио-, видео-, электронной аппаратуры, оборудования информационных технологий и телекоммуникационного оборудования»

3 УТВЕРЖДЕН И ВВЕДЕН В ДЕЙСТВИЕ Приказом Федерального агентства по техническому регулированию и метрологии от 13 декабря 2011 г. № 1244-ст

4 Настоящий стандарт идентичен международному документу МЭК/ТО 60825-10:2002 «Безопасность лазерной аппаратуры. Часть 10. Руководство по применению и пояснительные замечания к МЭК 60825-1» (IEC/TR 60825-10:2002 «Safety of laser products-Part 10: Application guidelines and explanatory notes to IEC 60825-1»).

При применении настоящего стандарта рекомендуется использовать вместо ссылочных международных стандартов соответствующие им национальные стандарты Российской Федерации, сведения о которых приведены в дополнительном приложении ДА

5 ВВЕДЕН ВПЕРВЫЕ

Правила применения настоящего стандарта установлены в ГОСТ Р 1.0—2012 (раздел 8). Информация об изменениях к настоящему стандарту публикуется в ежегодном (по состоянию на 1 января текущего года) информационном указателе «Национальные стандарты», а официальный текст изменений и поправок – в ежемесячном информационном указателе «Национальные стандарты». В случае пересмотра (замены) или отмены настоящего стандарта соответствующее уведомление будет опубликовано в ближайшем выпуске информационного указателя «Национальные стандарты». Соответствующая информация, уведомление и тексты размещаются также в информационной системе общего пользования – на официальном сайте Федерального агентства по техническому регулированию и метрологии в сети Интернет (gost.ru)

© Стандартиформ, 2014

В Российской Федерации настоящий стандарт не может быть полностью или частично воспроизведен, тиражирован и распространен в качестве официального издания без разрешения Федерального агентства по техническому регулированию и метрологии

Содержание

1 Область применения	1
2 Предмет	1
3 Нормативные ссылки	1
4 Определения	1
5 Почему опасно лазерное излучение	2
6 Единицы измерения	6
7 Максимально возможная экспозиция (МВЭ)	6
8 Система классификации	9
8.1 Классификация лазерных изделий	9
8.2 Процедуры по контролю степени опасности	10
9 Непосредственное наблюдение лазерного пучка	11
9.1 Общие положения	11
9.2 Номинальное опасное для глаз расстояние (НОГР)	15
9.3 Расчет НОГР-выходной сигнал непрерывного излучения	16
9.4 Расчет НОГР для импульсных лазерных изделий	17
9.5 НОГР для увеличительной оптики	18
9.6 Зеркальные отражения	21
9.7 Затухание в атмосфере	23
10 Наблюдение распределенного источника	23
10.1 Общие положения	23
10.2 Распределенные источники	23
10.3 Расчет $r_{\text{НОГР}}$	27
Приложение А (справочное) Блок-схемы	28
Приложение ДА (справочное) Сведения о соответствии ссылочных международных стандартов ссылочным национальным стандартам Российской Федерации	34

Предисловие

Международная электротехническая комиссия (МЭК) является всемирной организацией по стандартизации, включающей все национальные комитеты (Национальные комитеты МЭК). Целью МЭК является развитие международного сотрудничества по всем вопросам стандартизации в области электрической и электронной аппаратуры. По указанному и другим видам деятельности МЭК публикует международные стандарты. Их подготовка возлагается на технические комитеты. Любой национальный комитет МЭК, заинтересованный данным вопросом, может участвовать в этой подготовительной работе. Международные, правительственные и неправительственные организации, сотрудничающие с МЭК, также участвуют в подготовительной работе. МЭК тесно сотрудничает с Международной организацией по стандартизации (ИСО) в соответствии с условиями, определенными в соответствующем соглашении между двумя организациями.

Официальные решения или соглашения МЭК по техническим вопросам выражают, насколько это возможно, международное согласованное мнение по относящимся к делу вопросам, так как каждый технический комитет имеет представителей от всех заинтересованных национальных комитетов.

Выпускаемые документы имеют форму рекомендаций для международного использования, публикуются в виде стандартов, технических отчетов или руководств и принимаются национальными комитетами именно в таком понимании.

В целях содействия международной унификации (единой системе) национальные комитеты МЭК обязуются при разработке национальных и региональных стандартов брать за основу международные стандарты МЭК, насколько это позволяют условия данной страны. Любое расхождение между стандартами МЭК и соответствующими национальными или региональными стандартами должно быть ясно обозначено в последних.

МЭК не предусматривает процедуры маркировки и не несет ответственность за любое оборудование, заявленное на соответствие одному из стандартов МЭК.

Необходимо обратить внимание на то, что некоторые элементы настоящего международного документа могут являться предметом патентного права. МЭК не несет ответственность за установление любого такого патентного права.

Главной задачей технических комитетов МЭК является разработка международных стандартов. Тем не менее, технический комитет может предложить публикацию стандарта, когда он собрал данные различного вида из тех, что обычно публикуются в качестве международного стандарта, например отражающие «современный технический уровень».

Международный документ МЭК/ТО 60825-10 подготовлен техническим комитетом 76 «Безопасность оптического излучения и лазерная аппаратура».

Текст международного документа основан на следующих документах:

Первая редакция	Отчет о голосовании
76/217/CDV	76/229/RVC

Полную информацию о голосовании по одобрению настоящего международного документа можно найти в протоколе голосования, указанном в приведенной выше таблице.

Публикация настоящего международного документа является плановой в соответствии с Директивами ИСО/МЭК, Часть 2.

Введение

Настоящий международный документ является информационным документом, обеспечивающим упрощенное представление о понятиях лазерной опасности, классификации, непосредственного наблюдения лазерного пучка и наблюдения с помощью распределенного источника, которые использованы в МЭК 60825-1 «Безопасность лазерной аппаратуры. Часть 1. Классификация оборудования, требования и руководство для потребителей».

Настоящий международный документ не заменяет МЭК 60825-1, и если возникнет противоречие между настоящим международным документом и стандартом МЭК 60825-1, то следует применять стандарт.

БЕЗОПАСНОСТЬ ЛАЗЕРНОЙ АППАРАТУРЫ

Часть 10

Руководство по применению и пояснительные замечания к МЭК 60825-1

Safety of laser products. Part 10. Application guidelines and explanatory notes to IEC 60825-1

Дата введения — 2013-09-01

1 Область применения

Настоящий стандарт представляет информацию относительно физики процесса, касающейся опасностей, создаваемых лазерными изделиями. Он служит дополнением, но не заменяет информацию, приведенную в МЭК 60825-1, объясняя основные принципы. Применение настоящего стандарта ограничено лазерными изделиями с конечным достижимым лазерным излучением.

2 Предмет

Настоящий стандарт обеспечивает пользователя основного стандарта МЭК 60825-1 вводной информацией (особенно в части лазерной опасности, классификации, непосредственного наблюдения лазерного пучка и наблюдения с помощью распределенного источника), давая ему понимание физики явления вслед за основным стандартом, так, чтобы пользователь мог правильно интерпретировать его требования.

3 Нормативные ссылки

Следующие нормативные ссылки являются обязательными для настоящего стандарта. Для ссылок на стандарты, в обозначении которых указан год издания, необходимо использовать только указанные издания. Для ссылок на стандарты, в обозначении которых не указан год издания, необходимо использовать самое последнее издание нормативного ссылочного документа, включая любые поправки и изменения.

В настоящем стандарте использована нормативная ссылка на следующий стандарт:

МЭК 60825-1:1993 Безопасность лазерной аппаратуры. Часть 1. Классификация оборудования, требования и руководство пользователя (IEC 60825-1:1993, Safety of laser products — Part 1: Equipment classification, requirements and user's guide¹)

Amendments 1 (1997)

Amendments 2 (2001)

4 Определения

В настоящем стандарте применены термины по МЭК 60825-1.

¹ Объединенное издание (1.2) содержит МЭК 60825-1 (1993) и его Изменение 1 (1997) и Изменение 2 (2001).
A consolidated edition comprising IEC 60825-1 (1993) and its Amendments 1 (1997) and Amendments 2 (2001).

5 Почему опасно лазерное излучение

Электромагнитное излучение обычно не считается опасным. Однако простой анализ ниже показывает, что одноваттный лазер может ввести в глаз свет, больший на пять порядков (на расстоянии 1 м), чем лампа накаливания аналогичной мощности, помещенная на то же самое расстояние, и больше чем на один порядок величины, чем от солнца.

Лазерное излучение в опасной оптической области от 400 нм до 1400 нм фокусируется на маленьком пятне на сетчатке. Это увеличивает опасность в той области. Этот текущий пример иллюстрирует воздействие лазерного излучения в опасной оптической области. Кроме того, в отличие от света лампы накаливания лазерный свет в опасной оптической области может быть сфокусирован в маленькой точке на сетчатке, измеряемой несколькими микронами. По сравнению с этим изображение солнца на сетчатке имело бы порядка 0,15 мм. Эффект воздействия лазерного излучения может поэтому быть значительно худшим, чем в примере, приведенном ниже.

Рассмотрим электрическую лампочку, производящую 1 Вт светового излучения (см. рисунок 1), типичную для внутреннего освещения автомобиля. Свет от сферы на расстоянии 1 м — есть плотность облучения (плотность мощности), произведенная энергией световой сферы, деленная на площадь поверхности сферы, радиус которой составляет 1 м, как показано в следующем уравнении

$$\frac{1.0\text{Вт}}{4\pi(1.0\text{м})^2} = 8.0 \times 10^{-2} \text{Вт} \cdot \text{м}^{-2} \quad (1)$$

П р и м е ч а н и е – Площадь поверхности сферы радиусом r составляет $4\pi r^2$.

Сравним это с излучением от одноваттного лазера в опасную для глаз область с диаметром пучка в 1 мм на расстоянии 1 м от лазера, с приближительной плотностью облучения:

$$\frac{1.0\text{Вт}}{\frac{\pi}{4}(1.0 \times 10^{-3}\text{м})^2} = 1.3 \times 10^6 \text{Вт} \cdot \text{м}^{-2} \quad (2)$$

П р и м е ч а н и е – Площадь круга диаметром d составляет $\pi d^2/4$.

Во всем тексте МЭК 60825-1 предполагается, что диаметр зрачка глаза составляет 7 мм. Это худший случай, когда окружающий уровень света низок. При этих обстоятельствах свет от сферы, входящий в зрачок, имеющий площадь

$$\frac{\pi}{4}(7 \times 10^{-3})^2 = 3.8 \times 10^{-5} \cdot \text{м}^2 \quad (3)$$

должен быть

$$(8.0 \times 10^{-2} \text{Вт} \cdot \text{м}^{-2}) \times (3.8 \times 10^{-5} \text{м}^2) = 3.0 \times 10^{-6} \cdot \text{Вт} \quad (4)$$

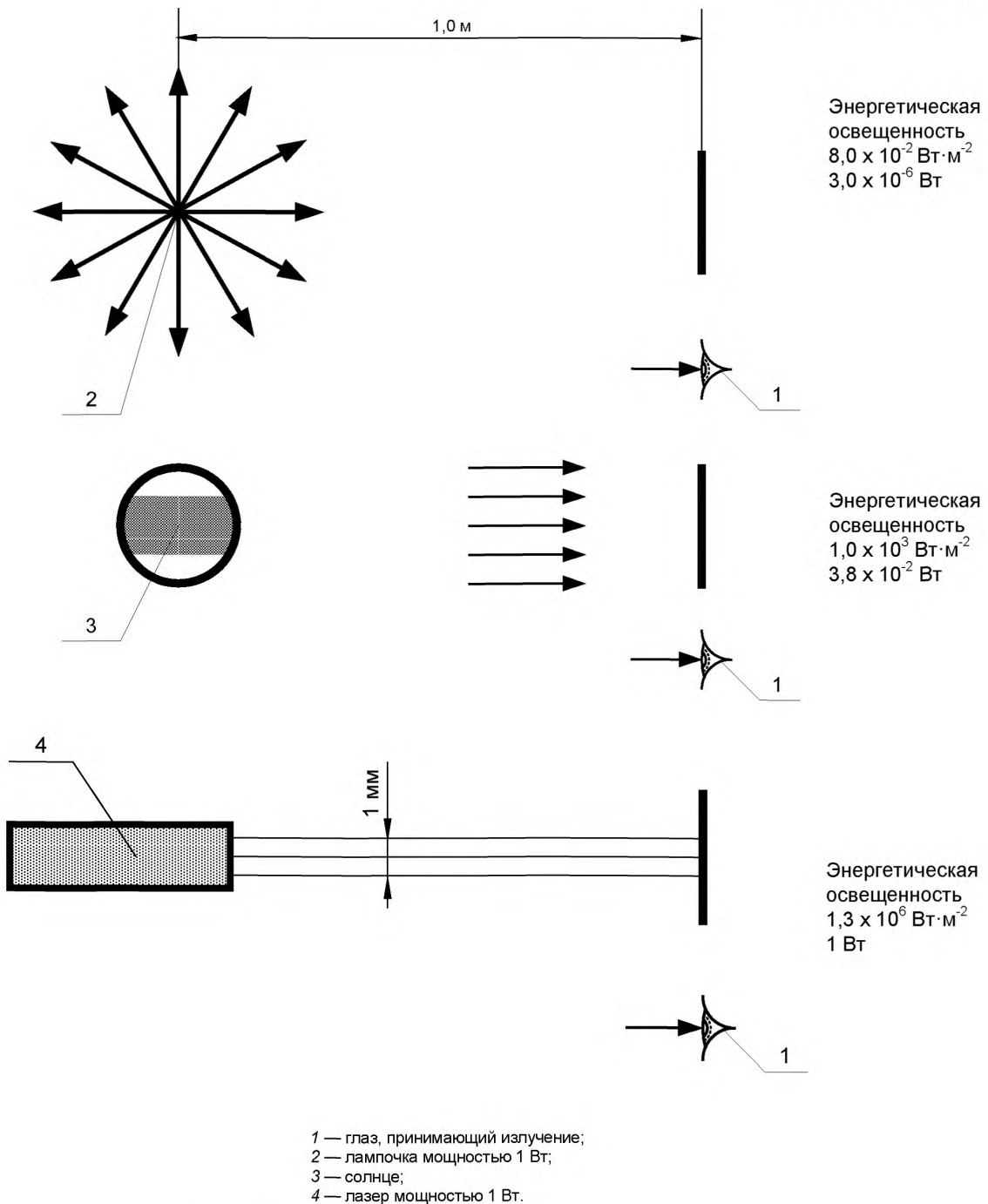


Рисунок 1 — Сравнение опасностей от различных источников света

Сравните это со светом, поступающим в глаз от лазера с расстояния 1 м. В случае с лазером, имеющим пучок диаметром 1 мм и малым расхождением, весь свет поступает в глаз со зрачком, имеющим диаметр 7 мм. Это в $3,3 \times 10^5$ раза более света, поступившего бы в глаз от лампочки, производящей то же самое количество видимого излучения.

Причина этого различия показана схематически на рисунке 1.

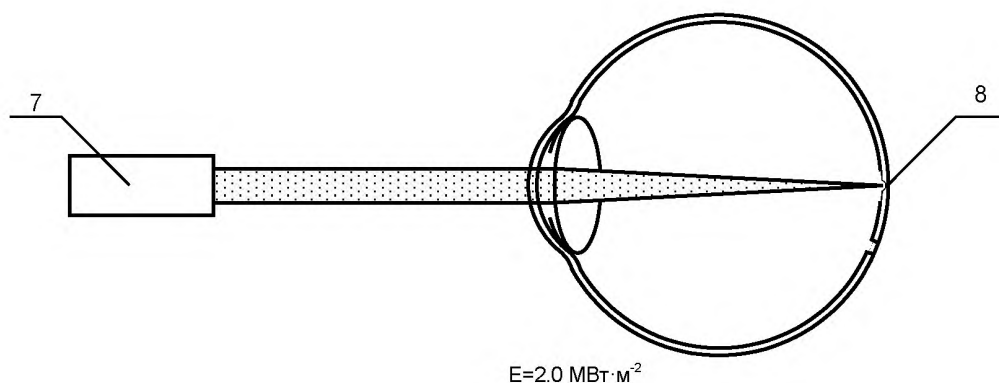
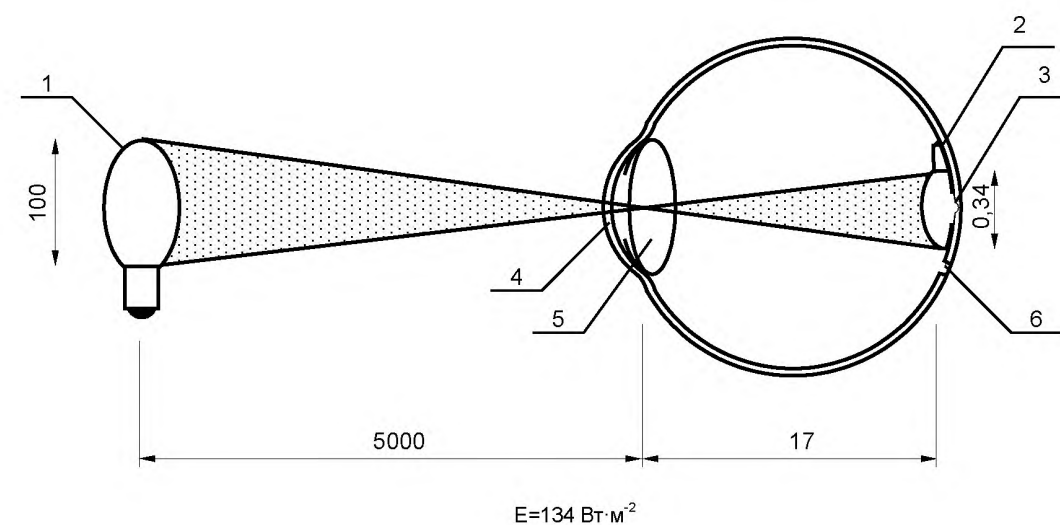
Излучение от любого источника (включая лазерное излучение с длиной волны между 400 и 1400 нм) в основном фокусируется на сетчатке, легкой чувствительной области позади глаза (см. рисунок 2). В случае лазеров это может привести к увеличению освещенности (ватты на квадратный метр) приблизительно на пять порядков.

П р и м е ч а н и е – Анатомия человеческого глаза показана на рисунке В.1 МЭК 60825-1.

Когда человек смотрит на объект, его глаз фактически фокусирует этот объект на фовеу, где имеется самая высокая плотность колбочковидных зрительных клеток (см. рисунок 2). Фовеа диаметром около 1,5 мм является областью на сетчатке, формирующей наше самое острое зрение. Изображения, которые требуется рассмотреть подробно, например слова на этой странице, фокусируются в фовеу, имеющей 350 микрон в диаметре. Именно эта зона сетчатки больше всего подвергается риску из-за естественной тенденции смотреть на объекты, привлекающие наш интерес.

Обычно считается, что при пристальном взгляде самой повышенной угрозе подвергается фовеа. Это — также область сетчатки, которая оказывает наибольшее влияние на визуальную функцию, если оказывается поврежденной. В зависимости от площади повреждения фовеи и фовеолы возможность чтения может быть исключена, но отдельные люди могут все еще сохранить показатели центрального и периферийного видения. Повреждение области, окружающей сетчатку, может произойти с небольшой потерей эффективности зрения, кроме некоторого снижения периферийного зрения, которое может произойти без осознания этого повреждения человеком.

Глаз замечателен тем, что он может обнаружить изменение силы света более чем на восемь или девять порядков. Часть этой аккомодации (способности глаза приспособляться к рассматриванию предметов, находящихся на различных расстояниях) выполняется при изменении размера зрачка, но это только считается для одного порядка. Изменение размера зрачка происходит за доли секунды. Во время наблюдения при ярком свете фовеа является активной в различении мелких деталей и цветов, в то время как оставшаяся часть сетчатки обеспечивает периферийное зрение, которое, прежде всего, обнаруживает движение. Как только уровень освещенности уменьшается, фовеа становится менее важной для зрения и оставшаяся часть сетчатки обеспечивает «ночное зрение».



- 1 — лампочка мощностью 100 Вт с матовым стеклом;
- 2 — сетчатка;
- 3 — фовеа;
- 4 — роговица;
- 5 — хрусталик глаза;
- 6 — диск зрительного нерва;
- 7 — гелий-неоновый лазер, мощностью 1 мВт;
- 8 — пятно размером 25 мкм.

Рисунок 2 — Поперечное сечение глаза, показывающее сравнение плотности облучения сетчатки для изображения лампы мощностью 100 Вт и идеальной дифракции, ограничено пятно от гелий-неонового лазера энергией 1 мВт

Повреждение тканей может быть вызвано воздействием высокой температуры, термо-акустическими переходными процессами или фотохимическими процессами. Степень, до которой эти воздействия влияют на повреждения, зависит от физических параметров, которые ими подвергаются.

Примечание — Различные механизмы повреждения лазерным излучением показаны на рисунке В.2 МЭК 60825-1.

Радиация от лазерных изделий может вызывать различные эффекты в зависимости от длины волны, плотности энергии излучения и части тела, подвергаемой радиации.

Примечание — Смотри рисунок В.3 МЭК 60825-1.

Опасности включают абсорбцию и повреждение кожи и глаз, воспламенение одежды и других материалов. Необходимо рассматривать полный диапазон опасностей.

При оценке опасности важны несколько лазерных параметров. Они включают:

- a) продолжительность облучения;
- b) длительность импульса;
- c) длину волны;
- d) незатухающее колебание или импульсный режим;
- e) частоту следования, если применима;
- f) диаметр пучка;
- g) расхождение пучка;
- h) расстояние до объекта наблюдения.

Опасность часто возрастает при использовании телескопов или биноклей, потому что они могут собирать дополнительное излучение и концентрировать его в глазу. Эти параметры подробно рассмотрены в последующей редакции.

6 Единицы измерения

Таблица 1 МЭК 60825-1 перечисляет общие единицы измерения и их символы. Примеры этих параметров даны схематически на рисунке 3.

7 Максимально возможная экспозиция (МВЭ)

МЭК 60825-1 основывается на понятии максимально возможной экспозиции (МВЭ). МВЭ, полученные, прежде всего, на основании данных исследований животных и человека, принимают во внимание человеческое разнообразие и параметры лазера. Уровни МВЭ установлены ICNIRP (Международной комиссией по защите от неионизирующего облучения). Они время от времени переоцениваются в свете имеющихся доказательств.

Пункт 3.51 МЭК 60825-1 определяет максимально допустимый уровень облучения как «уровень лазерного облучения, до которого при нормальных условиях может облучиться персонал без вредных последствий». МВЭ представляет собой максимальный уровень облучения, которому можно подвергать глаза или кожу без возникающих сразу или через длительный промежуток времени повреждений и который связан с длиной волны излучения, длительностью импульса или временем экспозиции, особенностями подвергаемой опасности ткани, а также для видимого или ближнего инфракрасного излучения в диапазоне 400–1400 нм — с размером изображения на сетчатке. Значения максимально допустимых уровней облучения (для современного уровня знаний) приведены в пункте 13 МЭК 60825-1.

МВЭ выражена как плотность облучения или количество облучения в роговице и дана в виде таблиц в МЭК 60825-1. МВЭ для роговицы сведена в таблицу 6 МЭК 60825-1 как функция длины волны и времени облучения. В таблицу 8 МЭК 60825-1 сведена МВЭ для кожи. Значения МВЭ должны использоваться как руководство при контроле излучения и не должны рассматриваться как строго установленные разделительные линии между безопасными и опасными уровнями. В любом случае воздействие лазерного излучения должно быть насколько возможно низким.

Отмечено, что в то же время, когда вероятность облучения на уровне МВЭ, вызывающая повреждение глаза, очень низка, она все же не может быть нулевой. Из-за этого и неуверенности в полученных данных по МВЭ существует необходимость избегать лишнего лазерного излучения на уровнях, приближенных к МВЭ.

Биофизические эффекты лазерного излучения описаны подробно в приложении В МЭК 60825-1.

Тепловые воздействия — воздействия, которые происходят, когда достаточная энергия излучения поглощается биологической системой, что вызывает в ней нагревание. Большинство лазерного повреждения происходит из-за нагревания поглощающей ткани или других тканей.

С другой стороны, при определенных длинах волны, фотохимических эффектах или вызванных определенным молекулярным поглощением данного излучения возможно повреждение ткани. Вслед за поглощением молекула может быть подвергнута химической реакции, уникальной для ее возбужденного состояния. Эта фотохимическая реакция, как полагают, ответственна за повреждение при низких уровнях облучения. Этим механизмом некоторые биологические ткани, такие как кожа или хрусталик глаза, могут проявлять необратимые изменения, вызванные длительным облучением, ослабляя уровни ультрафиолетового и коротковолнового излучения. По этой причине МВЭ соответственно ниже, нежели для длинноволнового излучения, где механизм является тепловым.

В таблице 6 МЭК 60825-1 расчет двух сетчаточных уровней опасности: фотохимического и теплового, необходим для облучения длительностью более чем 10 с излучением длиной волны между 400 нм и 600 нм и для облучения длительностью более чем 1 с излучением длиной волны между 400 нм и 484 нм. В этих случаях самый ограниченный уровень опасности соответствует МВЭ.

В некоторых случаях лазерные изделия вырабатывают многоволновое излучение. Многоволновое излучение может воздействовать на подобную ткань. Например, может быть излучение с более чем одной длиной волны, способствующее выработке тепла в сетчатке. Альтернативно каждая длина волны может работать независимо. Таблица 5 МЭК 60825-1 предоставляет руководство для определения, являются ли опасные эффекты при излучении одной или более длины волны дополнительными или нужно каждый рассматривать отдельно.

Таблица 1 — Общеприменяемые единицы и символы

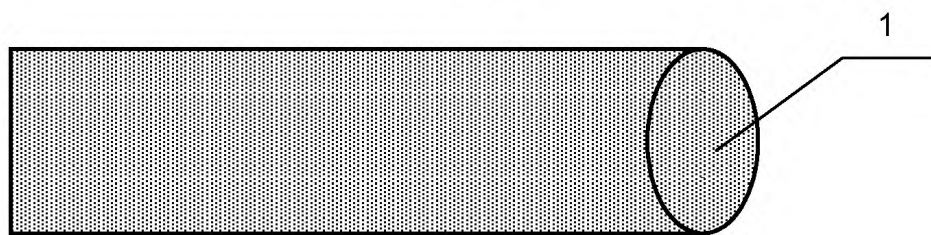
№ п/п	Параметр	Единица измерения	Сокращения	Символ	Формула
1	Площадь	Квадратный метр	м ²	A	см. рисунок 3
2	Время облучения	Секунда	с	T	—
3	Интегральная яркость	Джоуль на квадратный метр на стереорадиан	Дж·м ⁻² ·ср ⁻¹	L ^{**}	$L=H/\Omega^*$
4	Энергетическая освещенность	Ватт на квадратный метр	Вт·м ⁻²	E	$E=P/A$
5	Линейный угол	Радян	рад	φ	см. рисунок 3
6	Энергетическая яркость	Ватт на квадратный метр на стереорадиан	Вт·м ⁻² ·ср ⁻¹	L ^б	$L=E/\Omega^*$
7	Энергия излучения	Джоуль	Дж	Q	$Q=PT$
8	Энергетическая экспозиция	Джоуль на квадратный метр	Дж·м ⁻²	H	$H=Q/A$
9	Мощность излучения	Ватт	Вт	P, Φ	$P=Q/T$
10	Телесный угол	Стереорадиан	ср	Ω	см. рисунок 3

* В этом случае H (или E) — энергетическая экспозиция (или плотность облучения), измеренная в диффузном отражателе или рассеивающем источнике;

Ω — телесный угол, в который направлено излучение.

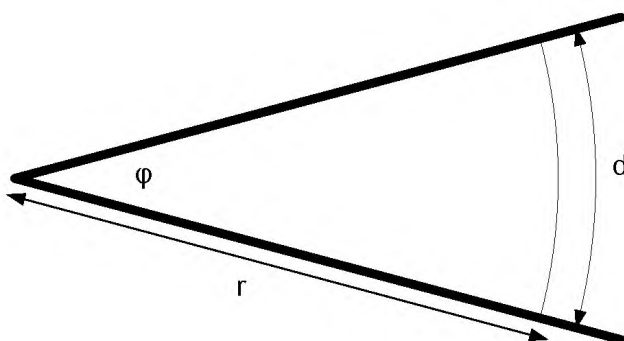
** L используется в различных частях МЭК 60825-1 как для интегрированной яркости, так и для энергетической яркости.

Непосредственное наблюдение лазерного пучка



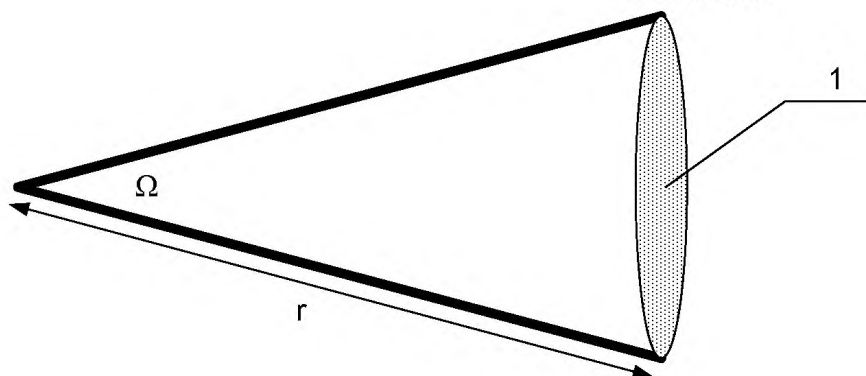
Энергетическая
экспозиция $H = \frac{Q}{A}$
Энергетическая
Освещенность
 $E = \frac{P}{A}$

Линейный угол



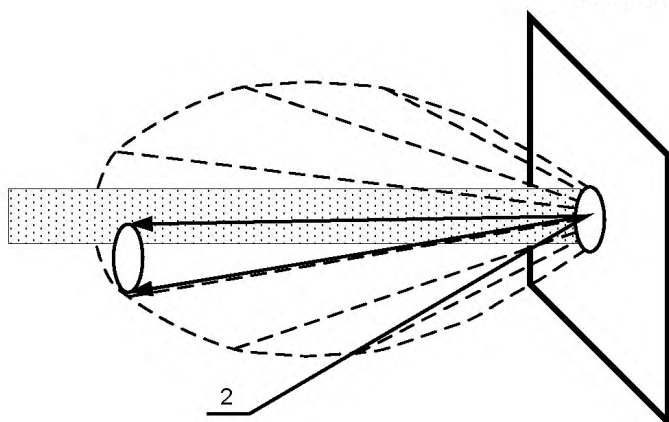
Линейный угол
 $\varphi = \frac{d}{r}$ радиан
(для малых φ)

Телесный угол



Телесный угол
 $\Omega = \frac{A}{r^2} = \frac{\pi d^2}{4r^2} = \frac{\pi \varphi^2}{4}$
стерадиан

Рассеянное отражение



Энергетическая яркость
 $L = \frac{E}{\pi}$ Вт·м⁻²·ср⁻¹

1 — площадь A ;
2 — энергетическая яркость Вт м⁻²·ср⁻¹

Рисунок 3 — Общеприменяемые единицы измерения

8 Система классификации

8.1 Классификация лазерных изделий

Классификация изделия — основной показатель того, способно ли лазерное изделие послужить причиной повреждения. Это ответственность изготовителя — маркировать и предоставлять информацию о лазерном изделии в соответствии с разделом 2 МЭК 60825-1. Руководство по осуществлению техники безопасности для пользователя изложено в разделе 3 МЭК 60825-1. Потому и необходимо, чтобы и изготовитель, а там где имеется опасность, и пользователь понимали систему классификации. Детали системы классификации изложены в разделе 2 МЭК 60825-1, основные принципы этого описаны ниже.

Классификация лазерного изделия основана на излучении, испускаемом во время нормальной эксплуатации, и любом достаточно предсказуемом условии неисправности этого изделия. В некоторых случаях удаление защитного ограждения или съемных панелей может привести к возможности облучения свыше допустимого для данного класса лазера. Такие панели должны быть четко отмечены изготовителем и могут быть удалены только людьми с соответствующим уровнем знаний и обучения в области лазерной безопасности.

В процессе проведения измерений, требуемых для подтверждения классификации, используется понятие измерительной диафрагмы. Размер пятна на сетчатке будет зависеть от ряда факторов, включая диаметр пучка и фактора, — сфокусирован ли луч на сетчатке. Худший случай (наименьшее пятно на сетчатке глаза) — это единственный случай, для которого пучок только наполняет зрачок (предположительно 7-миллиметрового диаметра) и точно фокусируется. По этой причине, когда МВЭ определена как плотность облучения ($\text{Вт}\cdot\text{м}^{-2}$), допускается что, если пучок меньше чем 7 мм, то его энергия должна быть усреднена до значения, определенного для 7 мм, т.е. следует предположить, что диаметр пучка расширяется до размера 7 мм. Если диаметр пучка больше чем 7 мм, то рассматривается только та энергия, которая проникает в 7-миллиметровую диафрагму. Тот же самый принцип применяется, если МВЭ отображается как энергетическая экспозиция ($\text{Дж}\cdot\text{м}^{-2}$).

Процедуры измерений для классифицирования определены в МЭК 60825-1. Процедуры определяют диапазон измерительных диафрагм, которые меняются в зависимости от длины волны и класса лазера и связаны с диаметром зрачка и допускаемым диаметром оптического средства наблюдения, или в некоторых случаях ограничительная диафрагма определена для удобства измерения и стандартизации.

Пределы, используемые для классификации, называют допустимыми пределами излучения (ДПИ). Они выводятся из МВЭ с использованием ограничительной диафрагмы и выражены либо как пределы мощности, энергии, потока облучения, энергетической экспозиции, или комбинация их.

Лазер правильно классифицирован, если его параметры превышают параметры предыдущего, более низкого класса и меньше или равны пределам собственного класса.

Примечание – Поскольку ДПИ определяется МВЭ, система классификации — это показатель того, вызовет ли лазерное изделие повреждение. Облучение видимым лазерным излучением слабее, чем требуется для того, чтобы вызвать повреждение, но все же оно может создавать неудобства и вызывать временную слепоту или потерю внимания. По этой причине воздействие лазерным излучением должно быть настолько низким, насколько это возможно.

8.1.1 Лазерные изделия классов 1 и 1М

Лазерные изделия класса 1 безопасны при достаточно предсказуемых условиях эксплуатации. В основном они не излучают достаточной дозы энергии, чтобы повредить глаз или кожу. ДПИ для лазерных изделий класса 1 изложены в таблице 1 МЭК 60825-1.

Лазерные изделия класса 1М безопасны при достаточно предсказуемых условиях эксплуатации и при условии, что они не осматриваются с помощью увеличивающей оптики любого типа. Класс 1М обычно имеет отношение к лазерным изделиям с большим расхождением или большими диаметрами пучка по сравнению с ограничивающей диафрагмой.

Увеличивающие оптические приборы разработаны для увеличения изображения на сетчатке (см. 9.5 для дальнейшей детализации).

8.1.2 Лазерные изделия классов 2 и 2М

Лазерные изделия класса 2 не вызывают постоянного повреждения глаза при достаточно предсказуемых условиях эксплуатации и при условии, что любое облучение может ограничиваться мигательным рефлексом (предположительно 0,25 с). Поскольку классификация допускает мигательный

рефлекс, только лазерные изделия с видимым выходным сигналом (с длиной волны от 400 до 700 нм) могут быть классифицированы как класс 2.

МВЭ видимого излучения для длительности 0,25 с составляет $25 \text{ Вт} \cdot \text{м}^{-2}$. Эта плотность облучения эквивалентна входной энергии 1 мВт, поступающей на диафрагму диаметром 7-мм (принятый размер зрачка).

Таким образом, ДПИ для лазерных изделий класса 2 составляет 1 мВт для коллимированных пучков или пучков от малых источников. Это можно увидеть в таблице 2 МЭК 60825-1. Отмечено, что поправочный коэффициент S_6 равняется 1 для хорошо коллимированного пучка, как обозначено в примечаниях к таблицам 1 \pm 4 МЭК 60825-1. Поправочный коэффициент S_6 принимает другое значение для распределенных источников, и это рассмотрено подробно в разделе 10 МЭК 60825-1.

Лазерные изделия класса 2 не опасны до тех пор, пока не рассматриваются пристально, это не рекомендуется их конструкцией. Однако они могут вызывать ослепление вспышкой. Использование оптических средств наблюдения, таких как бинокль, с лазерными изделиями класса 2 обычно не создает опасности до тех пор, пока диаметр объектива не превышает 50 мм.

Для лазерных изделий класса 2М может существовать опасность, если рассматривать их через увеличительную оптику, такую как глазные лупы, бинокль или телескопы.

8.1.3 Лазерные изделия класса 3R

Лазерные изделия класса 3R испускают излучение в диапазоне длин волн от 302,5 нм до 10^6 нм, в котором непосредственное наблюдение лазерного пучка потенциально опасно, но риск ниже, чем для лазеров класса 3В, и ниже, чем производственные требования и меры контроля для пользователя, примененные для лазеров класса 3В. Допустимый предел излучения — в пределах пятикратного ДПИ класса 2 в диапазоне длин волн от 400 нм до 700 нм и в пределах пятикратного ДПИ класса 1 для других длин волн.

8.1.4 Лазерные изделия класса 3В

Лазерные изделия класса 3В опасны для глазного излучения при всех длинах волн, но не настолько сильны, чтобы непродолжительное излучение повредило бы кожу. Обычно необходима только защита глаз. Рассеянные отражения безопасны, если рассматривать их менее 10 с. Таблица 4 МЭК 60825-1 отображает ДПИ для лазерных изделий класса 3В.

8.1.5 Лазерные изделия класса 4

Лазерные изделия класса 4 обладают достаточной мощностью, чтобы опалить кожу и вызвать возгорание, и могут ионизировать атмосферу, когда сфокусированы. Поэтому требуется ряд дополнительных дополнительных мероприятий по обеспечению безопасности.

8.1.6 Модификация продукта

Если пользователь лазерного изделия производит в нем изменения или использует его несоответственно с требованиями, указанными изготовителем, то может потребоваться реклассификация. При этих обстоятельствах человек или организация, которая модифицирует лазерное изделие, берет на себя обязанности изготовителя (см. 4.1.1 МЭК 60825-1).

8.2 Процедуры по контролю степени опасности

Процедуры по контролю степени опасности изложены в разделе 12 МЭК 60825-1. Предварительные соображения включают как способность лазерного изделия вызывать повреждение (как определено обозначено его классификацией), так и окружающую среду, в которой оно используется, и уровень знания людей, которые могут подвергаться воздействию лазерного изделия.

Там, где, вероятно, будет существовать опасность, должен быть назначен инспектор по лазерной безопасности (ИЛБ). Ответственность ИЛБ заключается в том, чтобы оценить опасность и установить соответствующие процедуры.

Безопасная работа лазерных изделий классов 3В и 4 на открытом воздухе основана на понятии номинального опасного для глаз расстояния, которое рассмотрено в разделе 9 настоящего стандарта.

Лазерные изделия класса 3В требуется эксплуатировать в контролируемой области с соответствующими ограничителями пучка и с предосторожностями, предпринятыми для предотвращения непреднамеренных зеркальных отражений. Защита глаза требуется, если есть какая-либо возможность излучения. Рассеянные отражения безопасны при условии, если расстояние между диффузно отражающим экраном и наблюдателем превышает 130 мм и длительность излучения составляет не более 10 с.

Для лазерных изделий класса 4 требуются дополнительные меры предосторожности. Пучки могут вызвать возгорание и повреждение кожи так же, как и повреждение глаз. Траектория пучка во время эксплуатации должна быть ограждена и площадь должна быть ограничена для хорошо подготовленного и защищенного персонала. Там, где возможно, следует использовать дистанционное управление, хорошее освещение комнаты и должна применяться защита глаз. Огнестойкие материалы должны использоваться как упор. Специальные предосторожности должны применяться для лазеров, излучающих на диапазоне невидимых длин волн.

При выборе защиты глаз нужно учитывать степень защиты. Защита глаза от лазера оценивается согласно оптической плотности (D_λ), определяемой как:

$$D_\lambda = \log_{10} \frac{H_0}{\text{МВЭ}}, \quad (5)$$

где H_0 — ожидаемая энергетическая экспозиция в незащищенном глазу.

Это уравнение используется, когда МВЭ определена в единицах Дж·м⁻². В случаях, когда МВЭ определена в Вт·м⁻², должна использоваться следующая форма

$$D_\lambda = \log_{10} \frac{E_0}{\text{МВЭ}}, \quad (6)$$

где E_0 — ожидаемая облученность в незащищенном глазу.

Используемые единицы МВЭ определяют или как H_0 , или как E_0 .

Основные соображения включают:

- a) длины волн при эксплуатации;
- b) энергетическую экспозицию или облученность;
- c) МВЭ;
- d) оптическую плотность;
- e) требования по передаче видимого излучения;
- f) уровень облучения, при котором происходит повреждение защитных очков;
- g) потребность в очках, выписанных по рецепту;
- h) комфорт и вентиляцию;
- i) деградацию;
- j) прочность;
- k) требования к периферийному зрению.

В тех случаях, где защита глаз может потребоваться иным способом, эксплуатация должна быть принята только с одобрения инспектора по лазерной безопасности. Более подробная информация относительно идентификации опасностей, так же как и руководство по выбору соответствующей защиты глаз от лазерного излучения даны в МЭК 60825-1.

9 Непосредственное наблюдение лазерного пучка

9.1 Общие положения

Для заданного количества энергии излучения или энергии, поступающей в глаз, можно было бы ожидать порог повреждения, зависящий от размера изображения, сфокусированного на сетчатку в случае тепловой опасности. Как это ни парадоксально, это происходит только тогда, когда стягиваемый глазом угол от источника α (см. рисунок 4) превышает коэффициент, обозначаемый в МЭК 60825-1 как α_{\min} (равный 1,5 мрад). В стягиваемом углу, меньшем, чем α_{\min} , порог повреждения определяется полной энергией или энергией, поступающей в глаз, а не потоком облучения или энергетической экспозицией изображения на сетчатке.

Это действие следует из того обстоятельства, что для малых размеров изображения на сетчатке охлаждение ткани преобладает радиальной проводимостью от центра изображения, сформированного на сетчатке. Хотя скорость нагревания отдельных клеток уменьшается с увеличением размера изображения, увеличение радиального пути охлаждения от центра изображения означает, что клетки в центре изображения выдерживают температурное повышение в течение заданного времени при воздействии, которое является постоянным для размерного ряда изображений. Это условие облучения именуется как «наблюдение точечного источника».

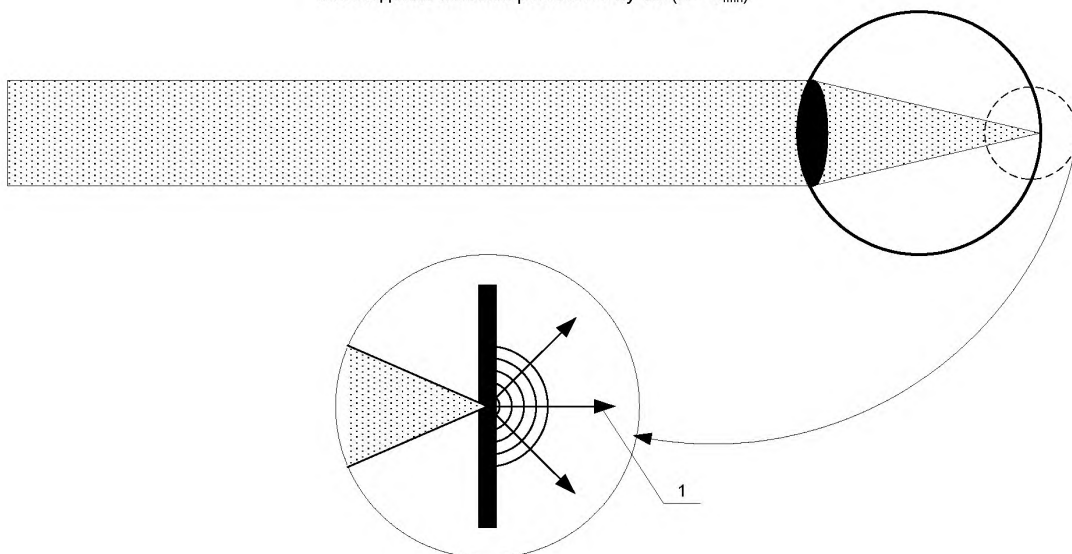
В стягиваемых углах выше α_{\min} применяют условия «наблюдения распределенного источника». Охлаждение в стекловидном теле глаза постепенно становится преобладающим механизмом охлаждения. Следовательно, процессы повреждения становятся зависящими от размера изображения и, следовательно, от значения стягиваемого угла. Это является основанием для коэффициента C_6 в МЭК 60825-1.

В стягиваемых углах выше α_{\max} пороги повреждения зависят от энергетической яркости или интегрированной яркости изображения как описано в п. 10.2 настоящего стандарта.

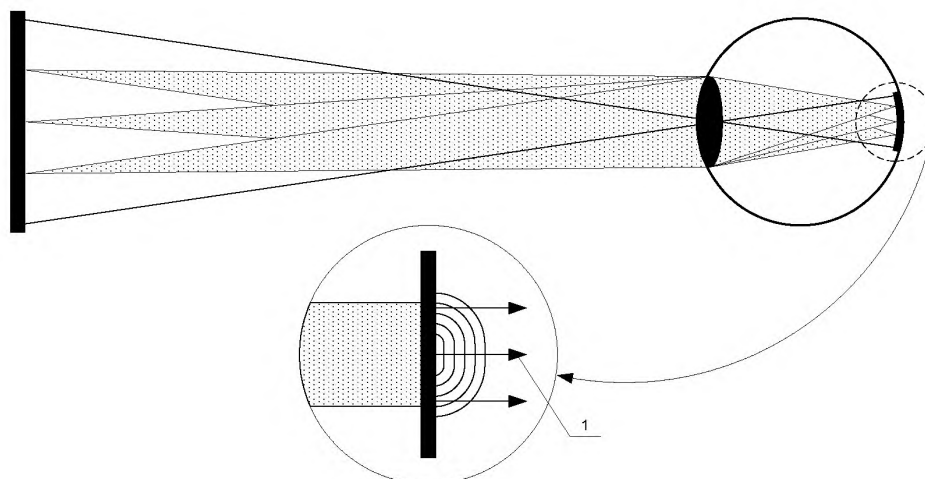
Что касается МЭК 60825-1, для всех $\alpha > \alpha_{\min}$ существуют условия «наблюдения распределенного источника». Для всех $\alpha < \alpha_{\min}$ существуют условия «наблюдения точечного источника» или «непосредственного наблюдения лазерного пучка».

Все лазерные лучи до некоторой степени отклоняются или сходятся. В случае лазерных изделий классов 3В и 4 значение МВЭ оказывается превышено на выходе лазера. Для лазерного пучка плотность облучения ($\text{Вт} \cdot \text{м}^{-2}$) и энергетическая экспозиция ($\text{Дж} \cdot \text{м}^{-2}$) обычно уменьшаются так же, как площадь поперечного сечения пучка увеличивается с увеличением расстояния из источника. Это показано на рисунке 5.

Наблюдение коллимированного пучка ($\alpha < \alpha_{\min}$)



Наблюдение распределенного источника ($\alpha > \alpha_{\max}$)



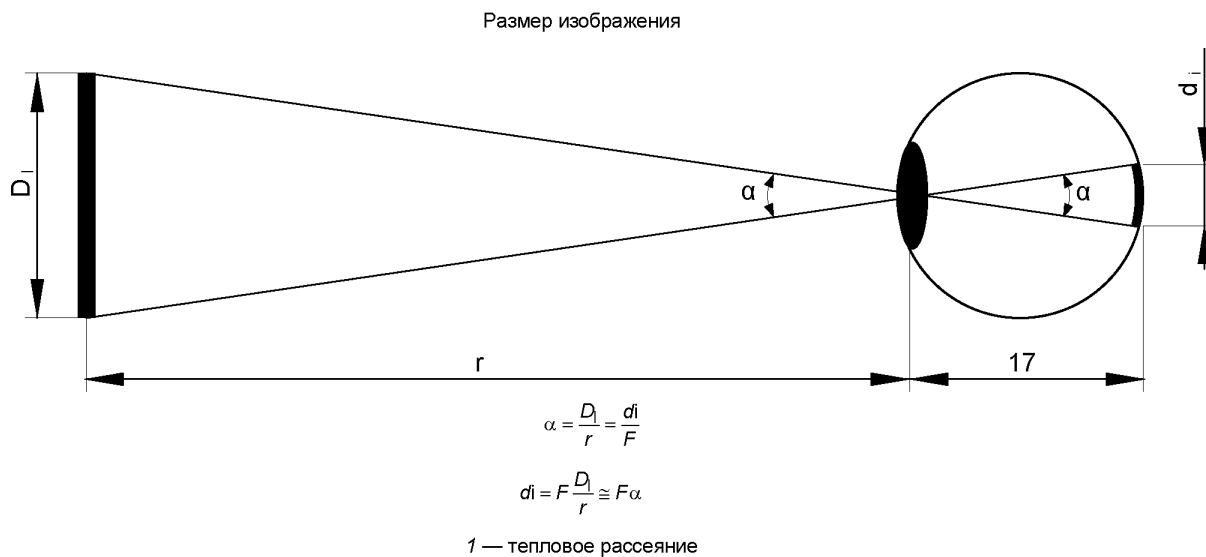
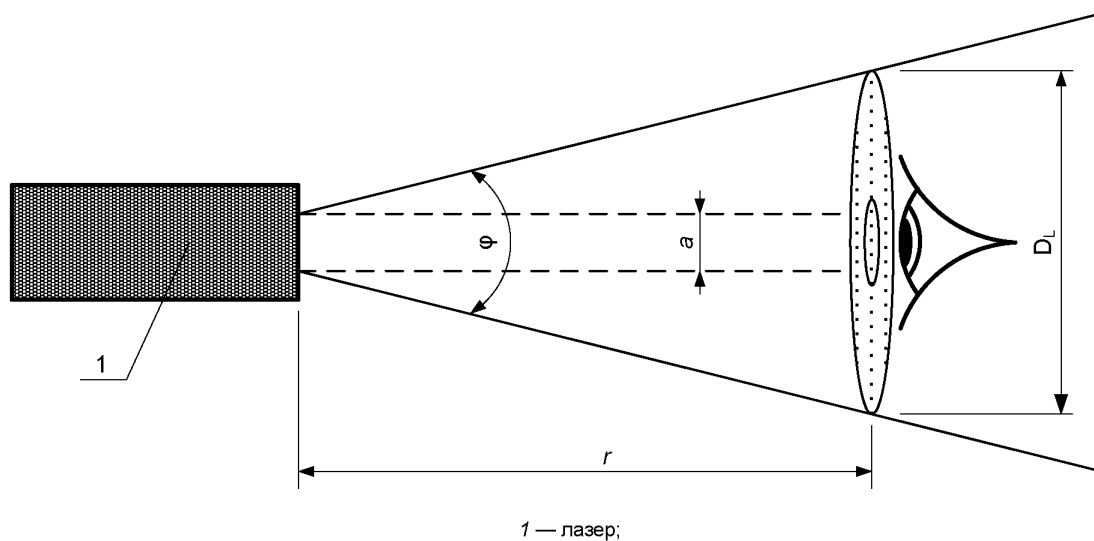


Рисунок 4 — Стягиваемый угол, охлаждение сетчатки глаза и размер изображения для длин волн в опасной для сетчатки области



$D_L = r\phi + a$ — диаметр;

$A = \frac{\pi D_L^2}{4}$ — площадь;

$E = \frac{\text{Мощность}}{A}$ — плотность облучения;

$H = \frac{\text{Энергия}}{A}$ — энергетическая экспозиция

Рисунок 5 — Расхождение лазерного излучения в отсутствии внешней перетяжки пучка

Бывает, что необходимо определить будет ли опасно возможное излучение на некотором расстоянии l от лазера (см. рисунок 5). Это может быть сделано при сравнении фактического излучения с соответствующей МВЭ. Первым этапом следует определить МВЭ для длины волны и вероятного времени облучения. Беря самый простой случай видимого лазера непрерывного излучения, МВЭ может быть определена из таблицы 6 МЭК 60825-1. Определение МВЭ для импульсных лазеров рассмотрено в пункте 9.4 настоящего стандарта.

Это решение относится только к пучкам, которые расходятся от лазера в дальнюю область луча. Для лучей, которые сходятся к сужению, внешнему для лазера, требуется более тщательное изучение вне области этого стандарта.

МВЭ будет выражаться в единицах либо $\text{Вт}\cdot\text{м}^{-2}$, либо $\text{Дж}\cdot\text{м}^{-2}$. Если МВЭ выражена в единицах $\text{Вт}\cdot\text{м}^{-2}$, выходное излучение лазерного изделия должно быть определено в ваттах. Если МВЭ выражена в единицах $\text{Дж}\cdot\text{м}^{-2}$, выходное излучение лазерного изделия должно быть определено в джоулях. Это может быть осуществлено следующими уравнениями:

$$P = \frac{Q}{t} \quad (7)$$

или $Q = P \times t \quad (8)$

где P — мощность, в ваттах;

Q — энергия, в джоулях;

t — время, за которое Q будет доставлена, в секундах.

Выходной сигнал лазерного изделия в ваттах или джоулях должен быть распределен по площади луча на наблюдателя, чтобы получить плотность облучения (в $\text{Вт}\cdot\text{м}^{-2}$) или энергетическую экспозицию (в $\text{Дж}\cdot\text{м}^{-2}$). Если облучение превышает МВЭ, тогда облучения нужно избегать. Если диаметр пучка на расстоянии l меньше, чем ограничивающая диафрагма (7 мм для лазерного облучения с длиной волны между 400 нм и 1 400 нм), то предполагается, что пучок должен иметь диаметр, равный ограничивающей диафрагме (см. 8.1).

П р и м е ч а н и е — При сравнении любого облучения с МВЭ необходимо, чтобы единицы измерения, в которых выражено облучение, были бы идентичны выражающим МВЭ.

Иногда бывает необходимым преобразовать плотность облучения в энергетическую экспозицию и наоборот. Это может быть достигнуто следующим образом:

$$E = \frac{H}{t} \quad (9)$$

или $H = E \times t, \quad (10)$

где E — плотность облучения, в ваттах на квадратный метр;

H — энергетическая экспозиция, в джоулях на квадратный метр;

t — время, в секундах.

Альтернативным методом является определение расстояния от лазерного изделия, при котором излучение ниже МВЭ. Это называется номинальным опасным для глаз расстоянием (НОГР). При меньших расстояниях излучение превышает МВЭ.

9.2 Номинальное опасное для глаз расстояние (НОГР)

При исследовании условий наблюдения точечного источника используется понятие «НОГР» и связанное с ним «МВЭ». НОГР — это номинальное опасное для глаз расстояние, на котором излучение равно МВЭ.

Понятие «НОГР» применяется, когда лазерные изделия, такие как дальномеры или демонстрационные лазеры, используются вне помещения. НОГР означает расстояние, в пределах которого излучение превышает МВЭ и требуется защита зрения.

Допуская линейную расходимость, из рисунка 6 и определения угла ϕ очевидно, что

$$D_{\text{НОГР}} = \text{НОГР} \times \phi + a, \quad (11)$$

где $D_{\text{НОГР}}$ — диаметр пучка в НОГР;

A — диаметр пучка на выходе лазера;

ϕ — угол расходимости.

Примечание — В пункте 3.10 МЭК 60825-1 диаметр пучка определен как диаметр самого малого круга, который вмещает 63 % всей энергии пучка. В случае гауссова пучка диаметр — это расстояние между двумя противоположными точками, в которых плотность облучения или энергетическая экспозиция падают до 1/е ее пикового значения.

Площадь пучка в НОГР ($A_{\text{НОГР}}$) выражена следующим уравнением

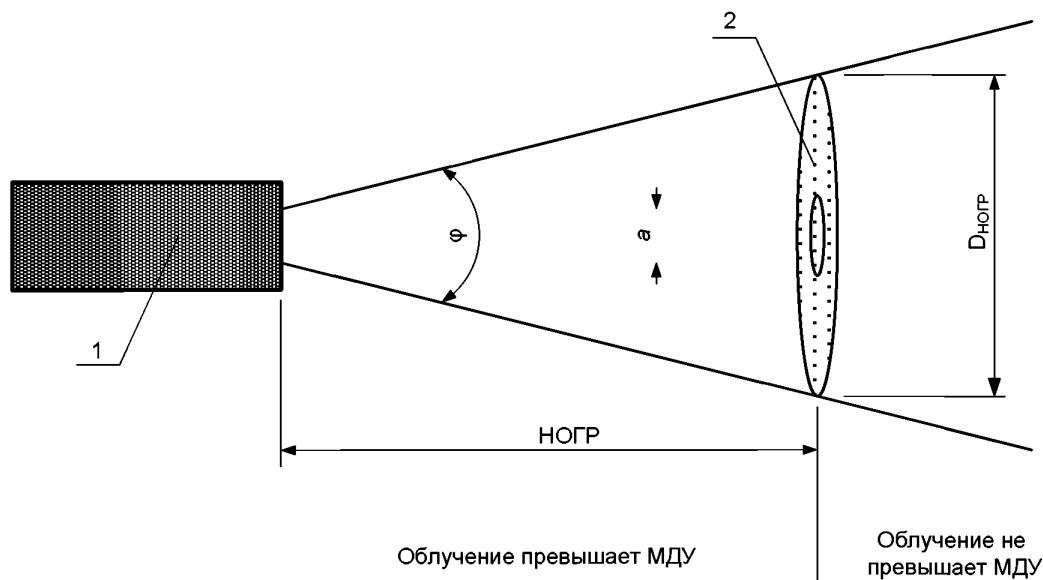
$$A_{\text{НОГР}} = \frac{\pi \times D_{\text{НОГР}}^2}{4} \quad (12)$$

Плотность облучения в НОГР ($E_{\text{НОГР}}$) выражена следующим уравнением

$$E_{\text{НОГР}} = \frac{P}{A_{\text{НОГР}}} = \frac{4 \times P}{\pi \times D_{\text{НОГР}}^2} = \text{МВЭ}, \quad (13)$$

где P — мощность излучения лазера;

$D_{\text{НОГР}}$ — диаметр пучка в НОГР.



1 — лазер;

2 — энергетическая освещенность или энергетическая экспозиция равная МВЭ

Рисунок 6 — Понятие номинального опасного для глаз расстояния

Подставляя $D_{\text{НОГР}}$, равный $(\text{НОГР} \times \phi + a)$, из уравнения 11, получаем

$$MBЭ = \frac{4 \times P}{\pi \times (\text{НОГР} \times \phi + a)^2}, \quad (14)$$

где a — диаметр пучка на выходе лазера;

P — мощность излучения лазера.

Переставляя члены этого уравнения, получаем выражение для НОГР

$$\text{НОГР} = \frac{1}{\phi} \left[\frac{4 \times P}{\pi \times MBЭ} \right]^{0.5} - \frac{a}{\phi}, \quad (15)$$

где P — излучающая мощность лазера;

a — диаметр луча на выходе лазера;

ϕ — угол расходимости пучка.

Вышеприведенные уравнения — приближенные выражения, применяемые в распространенной ситуации.

Если диаметр луча на выходе лазера a — есть малая величина по сравнению с членом уравнения 15 в квадратных скобках, то этой величиной можно пренебречь.

Если a — не малая величина, а вычисленное НОГР — отрицательная величина, то в результате выясняется, что лазер безопасен для этого излучения на всех расстояниях.

Вышеупомянутая формула имеет отношение к лазерным изделиям с гауссовыми пучками. Для лазерных изделий неизвестной модовой структуры коэффициент введен, чтобы принимать во внимание возможные «горячие точки» в пучке.

Данный вопрос рассмотрен в МЭК 60825-1 (приложение А, пункт А.5). В настоящем стандарте коэффициент представлен обозначением k . Для пучков неизвестной модовой структуры он имеет значение 2,5. Если модовая структура известна как гауссова, то $k = 1$.

Если модовая структура известна и не является гауссовой, соответствующая величина для k должна быть определена. Полное уравнение тогда становится

$$\text{НОГР} = \frac{1}{\phi} \left[\frac{4 \times k \times P}{\pi \times MBЭ (W \cdot m^{-2})} \right]^{0.5} - \frac{a}{\phi}, \quad (16)$$

где P — мощность излучения, производимая лазером.

Эта формула была выведена для случая, когда МВЭ лазера установлена как плотность облучения ($Вт \cdot м^{-2}$). В случаях, когда МВЭ установлена как энергетическая экспозиция ($Дж \cdot м^{-2}$), соответствующее уравнение для НОГР

$$\text{НОГР} = \frac{1}{\phi} \left[\frac{4 \times k \times Q}{\pi \times MBЭ (J \cdot m^{-2})} \right]^{0.5} - \frac{a}{\phi}, \quad (17)$$

Предыдущие уравнения создают основу для расчета НОГР. В случаях, когда второй член уравнения может быть проигнорирован, дальнейшее приближение может быть получено следующим образом:

$$\text{НОГР} = \frac{1,784}{\phi} \sqrt{\frac{P}{MBЭ}}, \quad \text{для } k = 2,5 \text{ и} \quad (18)$$

$$\text{НОГР} = \frac{1,128}{\phi} \sqrt{\frac{P}{MBЭ}}, \quad k = 1 \text{ для гауссовых пучков} \quad (19)$$

Вышеупомянутые два уравнения применимы для МВЭ, выраженной в $Вт \cdot м^{-2}$. Если МВЭ определяют в $Дж \cdot м^{-2}$, тогда P в ваттах должно быть заменено на Q в джоулях.

9.3 Расчет НОГР-выходной сигнал непрерывного излучения

Для лазерных изделий классов 3R, 3B и 4 существует необходимость в вычислении НОГР.

Блок-схема 1 приложения А описывает методику вычисления НОГР для изделия с выходным сигналом непрерывного излучения. Первым шагом необходимо свести в таблицу соответствующие

параметры (блок 2). Так как МВЭ зависит от максимально возможной продолжительности облучения, необходимо определить продолжительность облучения, согласуемую со стандартной. МВЭ должна быть определена для каждой длины волны, используя соответствующую продолжительность облучения в таблице 6 из МЭК 60825-1 (блок 3). Если используется только одна длина волны (блок 4А), МВЭ может быть определена из таблицы 6 МЭК 60825-1. НОГР может быть вычислено по соответствующей формуле из 9.2. Разрешения на возможное использование оптических средств наблюдения обсуждаются в 9.5.

Технология для вычисления МВЭ становится более сложной в случае, когда лазер испускает многоволновое излучение. Если дело обстоит именно так, то должна применяться таблица 5 из МЭК 60825-1. Матрица указывает, какие диапазоны длин волн должны быть добавлены.

Обычно, если излучение двух длин волн поглощено самой тканью тела, то тогда результаты добавляются. Длины волн в инфракрасном диапазоне В и ультрафиолетовом А являются таковым примером.

Возвращаясь к блок-схеме 1, блок 4В является переходом блока решений в котором определена аддитивность длин волн. Если они не аддитивны, НОГР должно быть вычислено для каждой длины волны и должно быть выбрано наиболее ограниченное (наибольшее) НОГР (блоки 5В, 6В).

Блок 4С является переходом блока решений, где принимается решение относительно того, идентичны ли значения МВЭ для всех длин волн. В случае идентичности длин волн, мощность для каждой длины волны может быть прибавлена и интерпретирована как одна длина волны для получения НОГР (блоки 4D, 6А).

Если действие различных длин волн аддитивно (блок 4В), а значения МВЭ не одинаковы (блок 4В), то значение МВЭ для каждой длины волны добавляют в нижеприведенную формулу отдельно. Если существует n длин волн, каждая с мощностью P_i и МВЭ от i -того МВЭ _{i} , то расчет выполняют по следующей формуле

$$\frac{P}{\text{МВЭ}} = \frac{P_1}{\text{МВЭ}_1} + \frac{P_2}{\text{МВЭ}_2} + \dots + \frac{P_n}{\text{МВЭ}_n} \quad (20)$$

НОГР может тогда быть вычислено с использованием соответствующего уравнения в 9.2

$$\text{НОГР} = \frac{1}{\phi} \left[\frac{4 \times k \times P}{\pi \times \text{МВЭ}} \right]^{0,5} - \frac{a}{\phi} \quad (21)$$

Отмечено, что если у некоторых длин волны нет той же самой МВЭ, то должна использоваться последовательность (блоки 4В, 4С, 5, 6А).

При необходимости номинальное опасное для кожи расстояние (НОКР) для лазерных изделий непрерывного излучения может быть вычислено с помощью блок-схемы 1, за исключением таблицы 8 из МЭК 60825-1, используемой, чтобы получить МВЭ для кожи. В опасной для кожи области будет требоваться соответствующая для нее защита.

9.4 Расчет НОГР для импульсных лазерных изделий

За исключением расчета МВЭ, расчет НОГР для импульсных лазерных изделий придерживается подобной процедуры для лазерных изделий непрерывного излучения. МВЭ определена из самого жесткого из трех описанных в 13.3 МЭК 60825-1 требований. Процедура вычисления НОГР для импульсных лазерных изделий с постоянной амплитудой и частотой повторения импульсов (ЧПИ) описана в блок-схеме 2 (приложение А). Расчет МВЭ для импульсного лазерного изделия описан в блок-схеме 3 (приложение А).

Ссылаясь на блок-схему 3, блок 1, первое вычисление (см. 13.3, перечисление а) МЭК 60825-1) относится к МВЭ для одиночного импульса. Это очевидно, если последовательность импульсов безопасна, то каждый одиночный импульс последовательности тоже должен быть безопасным. Таким образом, МВЭ_а вычисляют при рассмотрении одиночного импульса. Если больше чем один импульс проходит за время T_1 (см. 13.3, перечисление с) МЭК 60825-1), то полную излучающую экспозицию в течение времени T_1 нужно рассматривать как один одиночный импульс продолжительностью T_1 (см. определение t на блок-схеме 3).

Второе вычисление (см. 13.3, перечисление b) МЭК 60825-1) относится к усредненному облучению в течение времени продолжительности воздействия (блок-схема 3, блок 2). Это очевидно, если последовательность импульсов безопасна, то общая энергетическая экспозиция, полученная в тече-

ние времени воздействия, не должна быть больше, чем энергетическая экспозиция, эквивалентная МВЭ, вычисленная для лазера непрерывного излучения в тот же период времени. В случаях, где МВЭ, для полного времени излучения ($MВЭ_T$) выражена в Дж·м⁻², эквивалентную МВЭ за время длительности импульса ($MВЭ_b$) определяют

$$MВЭ_b = \frac{MВЭ_T}{ЧПИ \times T} = \frac{MВЭ_T}{N}, \quad (22)$$

где ЧПИ — частота повторения импульсов, выраженная в импульсах в секунду, и

T — длительность облучения или T_2 .

Выбирают меньшее значение для диапазона длин волн от 400 нм до 1400 нм и T — длительность облучения или длительность 10 с, выбирают меньшее значение для диапазона длин волн до 1400 нм (см. 13.3, перечисление с) МЭК 60825-1 и примечание 2 из блок-схемы 3).

Отмечено, если коэффициент повторения постоянен в течение длительности облучения, то ЧПИ $\times T = N$, числу импульсов в последовательности. МВЭ_b — энергетическая экспозиция, учитываемая для каждого одиночного импульса, если эти условия подходят.

В случаях, когда МВЭ_T выражена в единицах Вт·м⁻², то средняя МВЭ за импульс может быть определена делением МВЭ_T на ЧПИ (см. примечание 2 из блок-схемы 3). МВЭ в Вт·м⁻², деленная на ЧПИ, эквивалентна количеству Дж·м⁻², которое было бы допустимым для каждого импульса импульсно-периодического лазера, работающего на этой постоянной ЧПИ.

Для длин волн между 400 нм и 10⁶ нм в случаях, где применены тепловые ограничения, третье вычисление (см. 13.3, перечисление с) МЭК 60825-1 блока 4 из блок-схемы 3) снижает МВЭ_a, учитывая накопленные повреждения, которые могут произойти, когда ткань подвергается воздействию последовательности лазерных импульсов. Исследование показало, что в случаях, где применены тепловые ограничения, возможность повреждения увеличивается с каждым импульсом и, как результат, МВЭ должна быть понижена, учитывая это действие. Таким образом,

$$MВЭ_c = MВЭ_a \times C_5, \quad (23)$$

где C_5 — это $N^{-1/4}$ (для тепловых ограничений);

N — число импульсов при облучении ($N = ЧПИ \times T$).

Для длин волн между 400 нм и 600 нм в случаях, где фотохимическая МВЭ наиболее сдерживающая, третье вычисление МВЭ (см. 13.3, перечисление с) МЭК 60825-1) не требуется.

Для длин волн между 400 нм и 10⁶ нм (блок 3) в случаях, где применяют тепловые ограничения, наиболее ограниченная (т.е. наименьшая) МВЭ из МВЭ_a, МВЭ_b и МВЭ_c (блок 5В) становится МВЭ_p. Для других длин волн и в случаях, где фотохимические ограничения наиболее ограничивающие, выбирают для МВЭ_p (блок 5А) наиболее ограничивающее из МВЭ_a и МВЭ_b.

Отмечено, что у импульсно-периодических лазерных изделий с ЧПИ менее 1 кГц, где применено тепловое ограничение, существует большая вероятность, что МВЭ_c будет наиболее ограничивающей.

Остается проверить, была ли величина МВЭ_p наиболее ограничивающей в пиковой мощности, чем мощность, допустимая для лазера непрерывного излучения. Это выполнено в блоках 6–8. E_{max} определен. Если E_{max} больше или равный МВЭ_T, то МВЭ для этой задачи вычисляют как МВЭ_p (блок 8А). В случаях, когда значение N_{max} менее значения, допустимого для лазера непрерывного излучения (блок 8В), то тогда возможно использование МВЭ_T (последний параграф подраздела 13.3 МЭК 60825-1).

НОКР (номинальное опасное для кожи расстояние) для импульсного лазера может быть вычислено с использованием блок-схемы 2, за исключением того, когда таблица 8 из МЭК 60825-1 используется для получения значения МВЭ для кожи.

9.5 НОГР для увеличительной оптики

Приборы оптического увеличения спроектированы для увеличения изображения на сетчатке с использованием линз, зеркал или их комбинации. Есть два обстоятельства для исследования. Первое — лупа, второе — телескоп, включая бинокли и микроскопы. Как граничное условие, худший случай (наибольшая величина), диаметр апертуры человеческого глаза принят равным 7 мм. Для того, чтобы оценить угрозу для кожи в соответствующем диапазоне волн, диаметр стандартной апертуры

составляет 3,5 мм. Для оценки риска пригодность оптических приборов для нормального пользователя должна быть принята ко вниманию.

Обычная лупа с высоким увеличением обладает кратностью 8 х или 10 х. При ее использовании кратчайшее фокусное расстояние такой линзы составляет приблизительно 28 мм. Предполагается, что она используется прямо перед глазом и стандартная аккомодация составляет 250 мм. Применяют линзы с более короткими фокусными расстояниями, такие как линзы микроскопа. Они не предназначены для использования в качестве лупы. С уменьшением фокусного расстояния диаметр не увеличивается и обычно меньше 7 мм. Наихудший случай — это когда источник помещен в фокальную плоскость и глаз находится за лупой. Для длин волн, при которых роговая оболочка глаза сильно поглощает излучение (вне области оптической опасности), другое условие может быть решающим, когда излучение сфокусировано на плоскости роговой оболочки. Однако это не является условием для нормального использования.

Обычный бинокль имеет характеристики 8х30 или 7х50, иногда 10х60 или 11х56. Первое значение — увеличение, в то время как второе — диаметр входного зрачка в миллиметрах. Диаметр выходного зрачка — диаметр входного зрачка, разделенного на кратность увеличения. Худшее условие относительно коллимированной мощности, поданной к входу зрачка глаза, — это когда оба зрачка имеют один и тот же диаметр, равный 7 мм. В стандарте МЭК 60825-1 значение 50 мм взято как стандартное для увеличительной оптики. 50-миллиметровая апертура с увеличением 7 является оптимально приспособленной к человеческому глазу с выходным диаметром $50/7 = 7,1$ мм. Использование бинокля с характеристикой 10х60 связано с повышенным риском, потому что имеется возможность получать больше мощности ($60^2/50^2 = 1,44$) в 6-миллиметровую апертуру.

Необходимо учитывать, что для больших значений длин волн оптика могла быть еще прозрачнее и для этого диапазона волн должна использоваться меньшая апертура.

Чертеж на рисунке 7 показывает, как увеличивающая оптика, такая как телескопы и бинокли, может концентрировать излучение в глаз. По этой причине использование оптических средств наблюдения может увеличивать опасность от лазерных изделий. Если они используются, то либо они должны быть приспособлены с соответствующими фильтрами, или НОГР должно быть увеличено. Методика для вычисления концентрирующего влияния симметричных пучков описана ниже.

Излучение, поступающее в глаз от лазера, рассматриваемого через пару объективов бинокля, увеличивается по коэффициенту оптического усиления G .

Рекомендуются следующие правила.

- а) Для $400 \text{ нм} \leq \lambda \leq 1400 \text{ нм}$,
где зрачок перегружен

$$G = \tau \times M^2 \text{ или} \quad (24)$$

где выходной пучок менее зрачка

$$G = \frac{\tau \times D_0^2}{49} \quad (25)$$

выбирают наименьшее значение,

где τ — коэффициент пропускания в соответствующей длине волны (если неизвестно, принимается равным 1);

M — кратность увеличения;

D_0 — диаметр объектива, мм.

- б) Для $320 \text{ нм} \leq \lambda < 400 \text{ нм}$ и $1400 \text{ нм} < \lambda \leq 4500 \text{ нм}$

$$G = \tau \times M^2. \quad (26)$$

В этой области излучение поглощается роговой оболочкой.

- с) Для $\lambda < 320 \text{ нм}$ и $\lambda > 4500 \text{ нм}$

$$G = 1.$$

В этой области излучение вряд ли будет распространяться через просмотровый аппарат.

Бинокль обычно рассматривается с параметром 7х50 или подобным ему. В этом случае первая цифра (7) — это увеличение (M), вторая цифра (50) является диаметром объектива в миллиметрах (D_o).

В случаях, где оптические просмотровые аппараты должны использоваться, $НОГР_{\text{расширенное}}$ вычисляется следующим образом

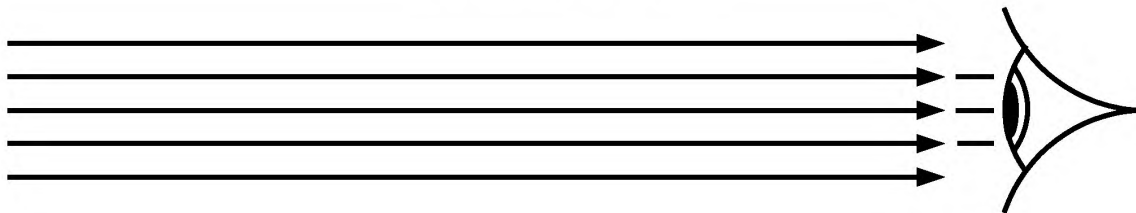
$$НОГР_{\text{расширенное}} = \frac{1}{\phi} \left[\frac{4 \times k \times G \times P}{\pi \times MBЭ} \right]^{0,5} - \frac{a}{\phi}. \quad (27)$$

В случаях, где $\frac{a}{\phi}$ может быть проигнорировано, уравнение

$НОГР_{\text{расширенное}} = \sqrt{G} \times НОГР$ является предварительным приближением.

Вышеупомянутый пример имеет отношение к биноклям или телескопам, подвергаемым воздействиям коллимированных лазерных лучей. Подобная опасность может существовать при использовании увеличительной оптики, такой как ювелирные глазные лупы, чтобы рассмотреть источники сильно расходящегося излучения.

Просмотр невооруженным глазом



Просмотр с использованием увеличивающих оптических приборов

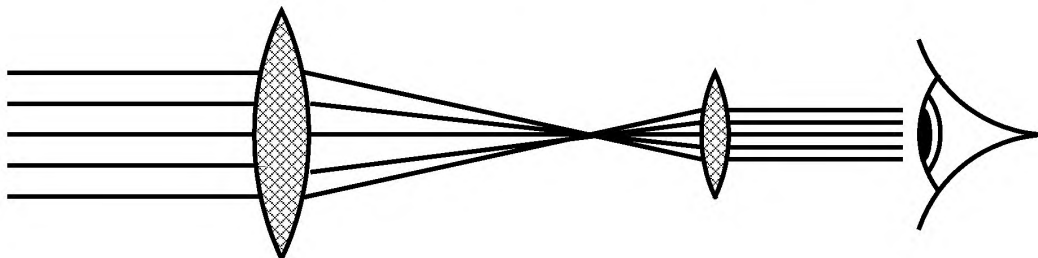


Рисунок 7 — Эффект от просмотра коллимированного пучка с использованием увеличительной оптики

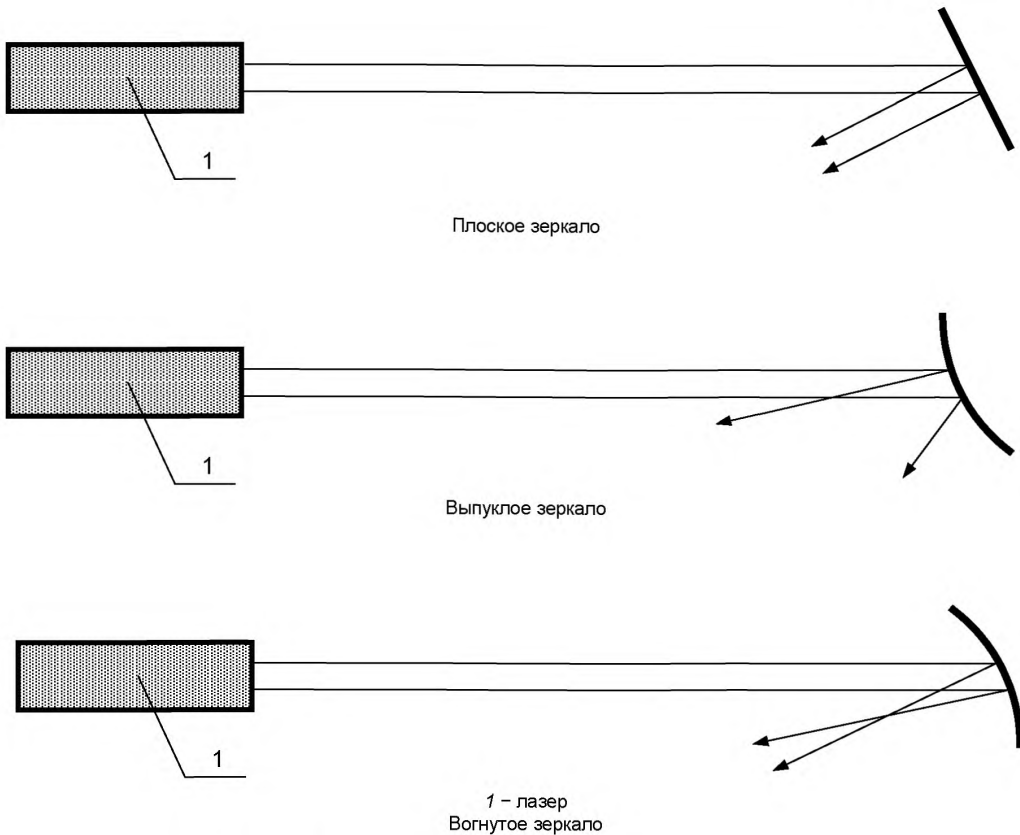


Рисунок 8 — Типы зеркальных отражений коллимированного пучка

Вышеупомянутый пример имеет отношение к биноклям или телескопам, подвергаемым воздействию коллимированных лазерных лучей. Подобная опасность может существовать при использовании увеличительной оптики, такой как ювелирные глазные лупы, чтобы рассмотреть источники сильно расходящегося излучения.

9.6 Зеркальные отражения

Зеркальные отражения возникают, когда излучение отражается от гладких поверхностей, таких как поверхности воды, зеркал и стекла. Когда возникают зеркальные отражения, отраженное излучение сохраняет пространственную информацию об источнике. Рисунок 8 показывает различные типы зеркальных отражений.

В случае отражений от выпуклых зеркал схема луча может использоваться для определения расхождения пучка, если известна достаточная информация о конфигурации зеркала. Вогнутое зеркало может сконцентрировать пучок и увеличить энергетическую освещенность или энергетическую экспозицию.

Чтобы определить, опасно ли зеркальное отражение, необходимо определить долю падающего пучка, который был отражен. Это называют коэффициентом отражения ρ . Для зеркальной отражающей поверхности ρ — функция поляризации пучка и угла падения, как показано для пояснения на рисунке 9.

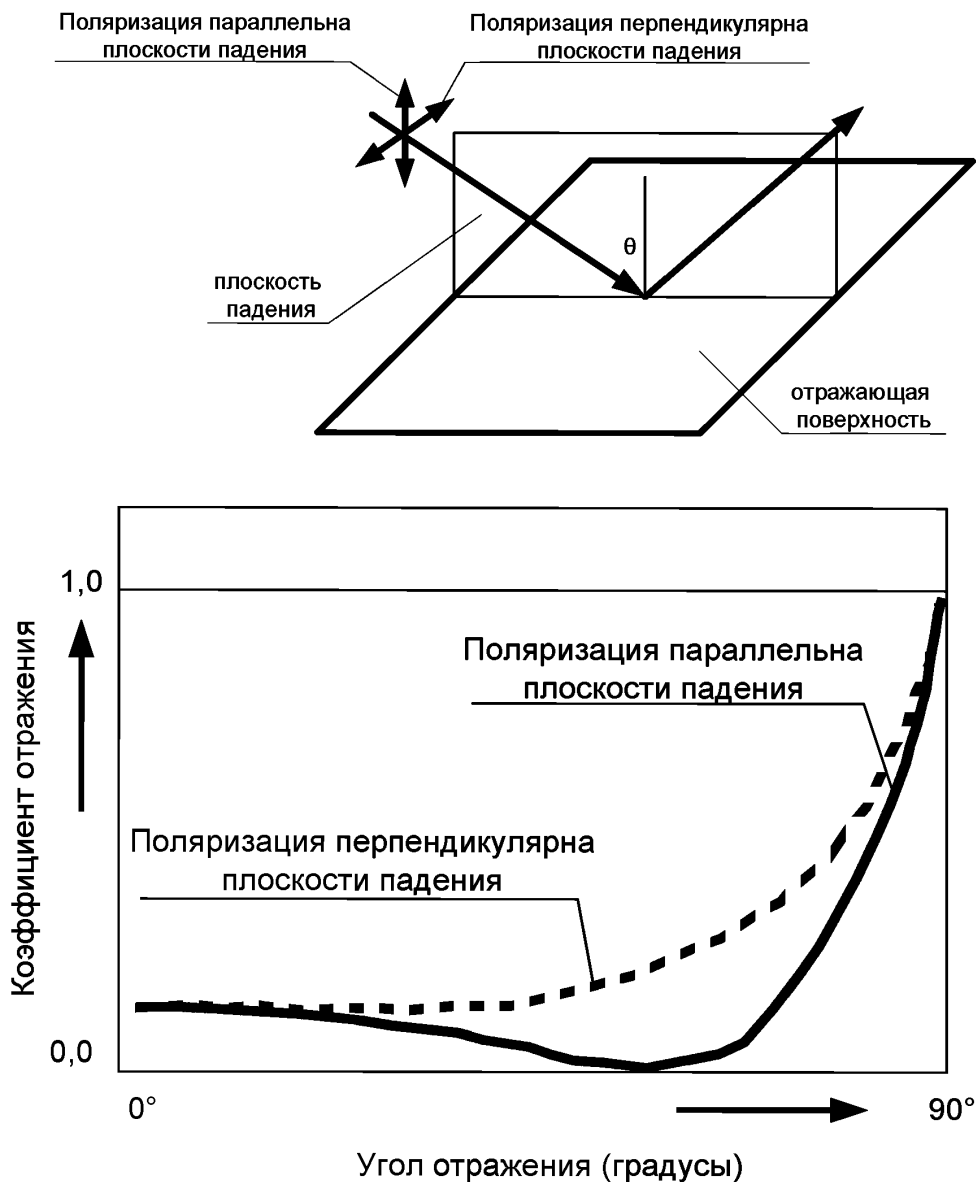


Рисунок 9 — Зеркальные отражения от поверхности прозрачных веществ

Для плоской зеркальной поверхности расчеты выполнены аналогично внутривидеовидеоскопу наблюдению следующим образом:

$$НОГР_{\text{отражения}} = \frac{1}{\Phi} \left[\frac{4 \times k \times \rho \times P}{\pi \times МВЭ} \right]^{0,5} - \frac{a}{\Phi} - R_{\text{зеркала}}, \quad (28)$$

где $R_{\text{зеркала}}$ — расстояние между лазером и зеркалом.

Если $НОГР_{\text{отражения}}$ — отрицательная величина, тогда наблюдение отражения безопасно. Если — положительная, то представляет собой минимальное расстояние от зеркала до наблюдателя, для которого просмотр безопасен.

Если НОГР был вычислен и $\frac{a}{\phi}$ может не учитываться, то $НОГР_{\text{отражения}}$ может приблизительно равняться

$$НОГР_{\text{отражения}} \approx \rho^{0.5} \times НОГР - R_{\text{зеркала}} \quad (29)$$

Примечание — Зеркала, которые являются рассеивающими для видимого излучения, могут быть отражающими для более длинных длин волн и больших углов падения. Кроме того, влажные диффузоры или диффузоры, подверженные воздействию высоким уровням излучения, могут стать отражающими.

9.7 Затухание в атмосфере

В условиях, когда НОГР имеет порядка нескольких километров, было бы желательно исправить НОГР для ослабления в пучке, вызванным рассеянием в атмосфере.

Излучающую мощность (или энергию) в луче понижают следующим образом:

$$P(r) = P_0 e^{-\mu r} \quad (30)$$

или

$$Q(r) = Q_0 e^{-\mu r}, \quad (31)$$

где $P(r)$ ($Q(r)$) — мощность (энергия излучения) в пучке на некотором расстоянии r от лазера;

P_0 (Q_0) — мощность (энергия излучения) в лазере;

μ — коэффициент затухания.

Коэффициент затухания для различных атмосферных условий может быть получен из процедуры, изложенной в пункте А.5 приложения А МЭК 60825-1.

10 Наблюдение распределенного источника

10.1 Общие положения

Распределенные источники могут включать как рассеянные отражения, так и лазерные матрицы, производящие пучки, где мнимый источник стягивает угол, больше, чем α_{min} .

Для безопасного использования лазерных изделий повышенной мощности это необходимо, чтобы ограничить луч в ограничителе пучка. Много широко применяемых материалов (при условии, что они не воспламеняются пучком), образующих рассеянные отражения. Таким образом, излучение повторно распространяется во всех направлениях от каждой точки. Действительно, рассеянное отражение называют «ламбертовским отражением» и это обсуждается в 10.2. Много отражателей находится где-то между рассеивающими и отражающими, и поэтому должна быть предпринята осторожность. Кроме того, отражатель, который является рассеивающим для одной длины волны, может быть отражающим для более длинных волн. В частности, поверхности, которые кажутся рассеивающими для видимого излучения, могут быть отражающими для инфракрасного излучения. Если есть сомнение, расчет зеркального отражения является самым предварительным.

Следующие рассуждения относятся только к диапазону волн 400—1400 нм. Однако блок-схема 4 приложения А может также использоваться для распределенных источников и рассеянных отражений других длин волн.

10.2 Распределенные источники

В следующем обсуждении рассеянные отражения рассматривают как особый случай распределенных источников. Дальность просмотра, как предполагается, составляет 100 мм или больше.

Рисунок 4 показывает, что размер изображения рассеянного отражения на сетчатке глаза определяется образуемым углом α . Контрольная точка между просмотром точечного источника и просмотром распределенного источника определяется минимальным углом α_{min} .

α_{\min} — угол, который мнимый источник может образовывать у наблюдателя и рассматриваться как распределенный источник. Рисунок 10 показывает общие условия для просмотра распределенного источника рассеянного отражения.

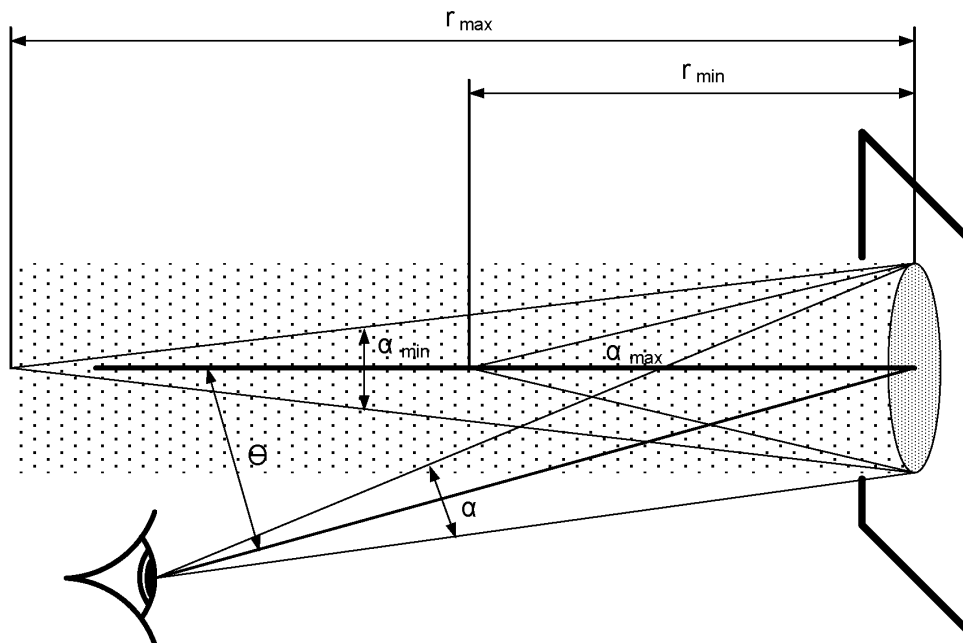


Рисунок 10 — Условия для просмотра распределенного источника

Все просмотры коллимированных пучков или диффузных источников, для которых образуемый угол меньше, чем α_{\min} , считаются просмотром точечного источника или непосредственным просмотром лазерного пучка. Два термина являются синонимами для целей стандарта.

Как показано на рисунке 10, для диаметра светового пятна определенного размера α_{\min} связан с амплитудой r_{\max} , вне которого имеются условия для просмотра точечного источника. Другая точка разрыва в расчетах имеет место там, где стягиваемый угол равен α_{\max} соответствующему радиусу r_{\min} . При дальности просмотра меньшем, чем r_{\min} , изображение на сетчатке получается большим (более чем 1,7 мм) и энергетическая освещенность на сетчатке является постоянной величиной, как описано ниже. В соответствии с этими условиями *МВЭ* зависит исключительно от энергетической освещенности ($\text{Вт}\cdot\text{м}^{-2}$) или энергетической экспозиции ($\text{Дж}\cdot\text{м}^{-2}$) в рассеивателе. Между r_{\min} и r_{\max} находится переходная зона между условиями отображения очень большого изображения на сетчатке и условиями просмотра точечного источника.

Сначала рассмотрим случай, когда $r < r_{\min}$ и изображение на сетчатке является очень большим. Рассмотрение этой ситуации показано на рисунке 11.

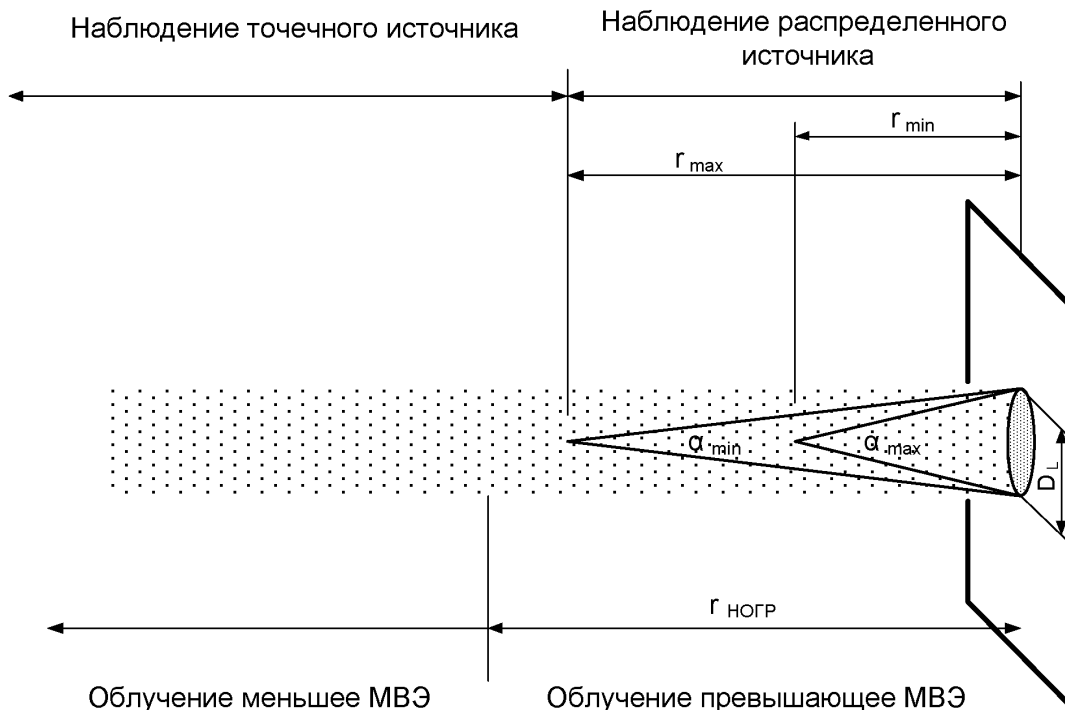


Рисунок 11 — Условия для просмотра рассеянного отражения

Из рисунка 4 очевидно, что для просмотра распределенного источника $r < r_{min}$:

$$\frac{d_i}{F} = \frac{D_L}{r} \quad (32)$$

или

$$d_i \propto \frac{1}{r} \quad (33)$$

где d_i – размер изображения на сетчатке;

F – фокусное расстояние глаза (предположительно 17 мм);

D_L – размер рассматриваемого предмета (рисунок 11) и

r – расстояние от рассеянного отражения до глаза.

Площадь изображения (A_i) на сетчатке может быть записана как

$$A_i \propto d_i^2 \propto \frac{1}{r^2} \quad (34)$$

С другой стороны мощность, поступающая в глаз (P_e), уменьшается, как только наблюдатель отдаляется от отражателя, следующим образом:

$$P_e \propto \frac{1}{r^2} \quad (35)$$

Поэтому энергетическая освещенность на сетчатке $E_{\text{сетчатки}}$ становится равной

$$E_{\text{сетчатки}} = \frac{P_e}{A_i} \propto \frac{1}{r^2} \cdot \frac{1}{\frac{1}{r^2}} \quad (36)$$

Это показывает, что $E_{\text{сетчатки}}$ не зависит от значения r в области $r < r_{\min}$. МВЭ связана с энергетической облученностью на сетчатке. Если человек перемещается по отношению к отражению от r_{\min} , увеличение размера изображения точно совпадает с увеличением мощности излучения, поступающей в глаз, и энергетическая освещенность на сетчатке не меняется.

Соответственно, так как $\alpha > \alpha_{\max}$, МВЭ не зависит от размера изображения на сетчатке глаза. Если облучение меньше, чем МВЭ в одной точке диапазона $r < r_{\min}$, то оно безопасно для всех точек этого диапазона. Если МВЭ превышена в одной точке этого диапазона, то она превышена во всех точках этого диапазона.

Если просмотр опасен в диапазоне $r < r_{\min}$, то может возникнуть необходимость вычисления расстояния, на котором просмотр рассеянного отражения безопасен ($r_{\text{НОГР}}$). См. рисунок 11. Энергетическая освещенность (E) от отражателя Ламберта или источника Ламберта на расстоянии r приведена в уравнении Ламберта:

$$E = \rho \frac{P_0 \times \cos \theta}{\pi \times r^2} \quad (37)$$

где P_0 — полная мощность, производимая лазером;

θ — показан на рисунке 10;

r — расстояние от рассеянного отражения до глаза;

ρ — коэффициент отражения.

Это уравнение выражает энергетическую освещенность на расстоянии r от наблюдателя до диффузного отражателя. Это не энергетическая освещенность на отражателе.

В случае применения лазера непрерывного излучения значение $r_{\text{НОГР}}$ может быть определено, устанавливая вместо E эквивалентную ему МВЭ ($\text{Вт} \cdot \text{м}^{-2}$) и вместо r эквивалентный ему $r_{\text{НОГР}}$

$$\text{МВЭ} = \rho \frac{P_0 \cos \theta}{\pi \times r_{\text{НОГР}}^2}, \quad (38)$$

для $r \geq r_{\min}$.

После некоторой алгебраической обработки получаем

$$r_{\text{НОГР}} = \left[\rho \frac{P_0 \cos \theta}{\pi \times \text{МВЭ}} \right]^{0,5}, \quad (39)$$

для $r \geq r_{\min}$.

В случае применения импульсного лазера с энергией импульса Q энергетическая экспозиция выражается

$$H = \frac{\rho Q_0 \cos \theta}{\pi \times r^2} \quad (40)$$

для $r \geq r_{\min}$.

Эквивалентное уравнение для импульсного лазера, для которого МВЭ выражена в $\text{Дж} \cdot \text{м}^{-2}$

$$r_{\text{НОГР}} = \left[\rho \frac{Q_0 \cos \theta}{\pi \times \text{МВЭ}} \right]^{0,5}, \quad (41)$$

для $r \geq r_{\min}$.

В случаях, когда значение коэффициента отражения ρ является неизвестным, оно должно быть принято равным 1.

В переходной зоне между r_{\min} и r_{\max} МВЭ скорректирована поправочным коэффициентом C_6 , который обеспечивает плавный переход между этими двумя диапазонами $r < r_{\min}$ и $r > r_{\max}$.

Значение C_6 получают:

$$C_6 = \frac{\alpha_{\max}}{\alpha_{\min}} \quad \text{для } r < r_{\min} \text{ (т.е. } \alpha > \alpha_{\max} \text{);}$$

$$C_6 = 1,0 \quad \text{для всего } r \geq r_{\max} \text{ (т.е. } \alpha \leq \alpha_{\min} \text{ см. рисунок 10) и}$$

$$C_6 = \frac{\alpha}{\alpha_{\min}} \quad \text{для } r_{\min} \leq r < r_{\max} \text{ (т.е. } \alpha_{\min} < \alpha \leq \alpha_{\max} \text{).} \quad (42)$$

В диапазоне $r_{\min} \leq r < r_{\max}$:

$$MBЭ = MBЭ_{\text{точ. ист}} C_6 = MBЭ_{\text{точ. ист}} \frac{\alpha}{\alpha_{\min}} = MBЭ_{\text{точ. ист}} \frac{r_{\max} D_L}{D_L r} = MBЭ_{\text{точ. ист}} \frac{r_{\max}}{r}, \quad (43)$$

где D_L — диаметр рассеянного отражения (см. рисунок 11) и

$MBЭ_{\text{точ. ист}}$ — МВЭ, вычисленный для непосредственного наблюдения пучка ($r > r_{\max}$).

Поэтому в этом диапазоне, устанавливая $\cos \theta = \rho = 1,0$ (худший случай), можно вывести из уравнения 38

$$MBЭ = MBЭ_{\text{точ. ист}} = \frac{r_{\max}}{r_{\text{НОГР}}} = \frac{P_o}{\pi \times r_{\text{НОГР}}^2}, \quad (44)$$

или после переустановки

$$r_{\text{НОГР}} = \frac{P_o}{\pi \times MBЭ_{\text{точ. ист}} \times r_{\max}}. \quad (45)$$

10.3 Расчет $r_{\text{НОГР}}$

Расстояние $r_{\text{НОГР}}$ является минимальным расстоянием от диффузного отражателя или распределенного источника в зависимости от того, какой из просмотров безопасен. Таким образом, просмотр опасен для $r < r_{\text{НОГР}}$, но безопасен для больших расстояний (то есть $r \geq r_{\text{НОГР}}$).

Здесь описан метод вычисления $r_{\text{НОГР}}$. Процедура начинается с визуального контроля: безопасен ли просмотр для $r < r_{\min}$. Если этот диапазон безопасен, то просмотр должен быть безопасным повсюду. Если диапазон опасен, тогда $r_{\text{НОГР}}$ должен быть большим, чем r_{\min} , и расчет должен быть основан на уравнении Ламберта.

Процедура изложена в блок-схеме 4 приложения А. В блоке 1 рассчитывают основные параметры. В блоке 2 выбирают одну из двух отдельно вычисленных ветвей программы. Ветвь программы выбирают в зависимости от применяемых единиц измерения МВЭ. Обе выбранные ветви идентичны, за исключением отличий в уравнениях, связанных с применяемыми единицами измерения.

Следуя схеме, расположенной с левой стороны блок-схемы, вычисляют энергетическую экспозицию на отражателе (H_d).

В соответствии с примечанием, приведенным в 13.5 МЭК 60825-1, вычисляют $L_{\text{МВЭ}}$ и интегральную яркость на отражателе, относящуюся к МВЭ (блок 3А).

Если фактическая энергетическая экспозиция в диффузоре (H_d) меньше, чем энергетическая экспозиция, относящаяся к МВЭ ($H_{\text{МВЭ}}$, блок 4А), то просмотр безопасен для диапазона $r < r_{\min}$ и, следовательно, безопасен всюду (блок 4В).

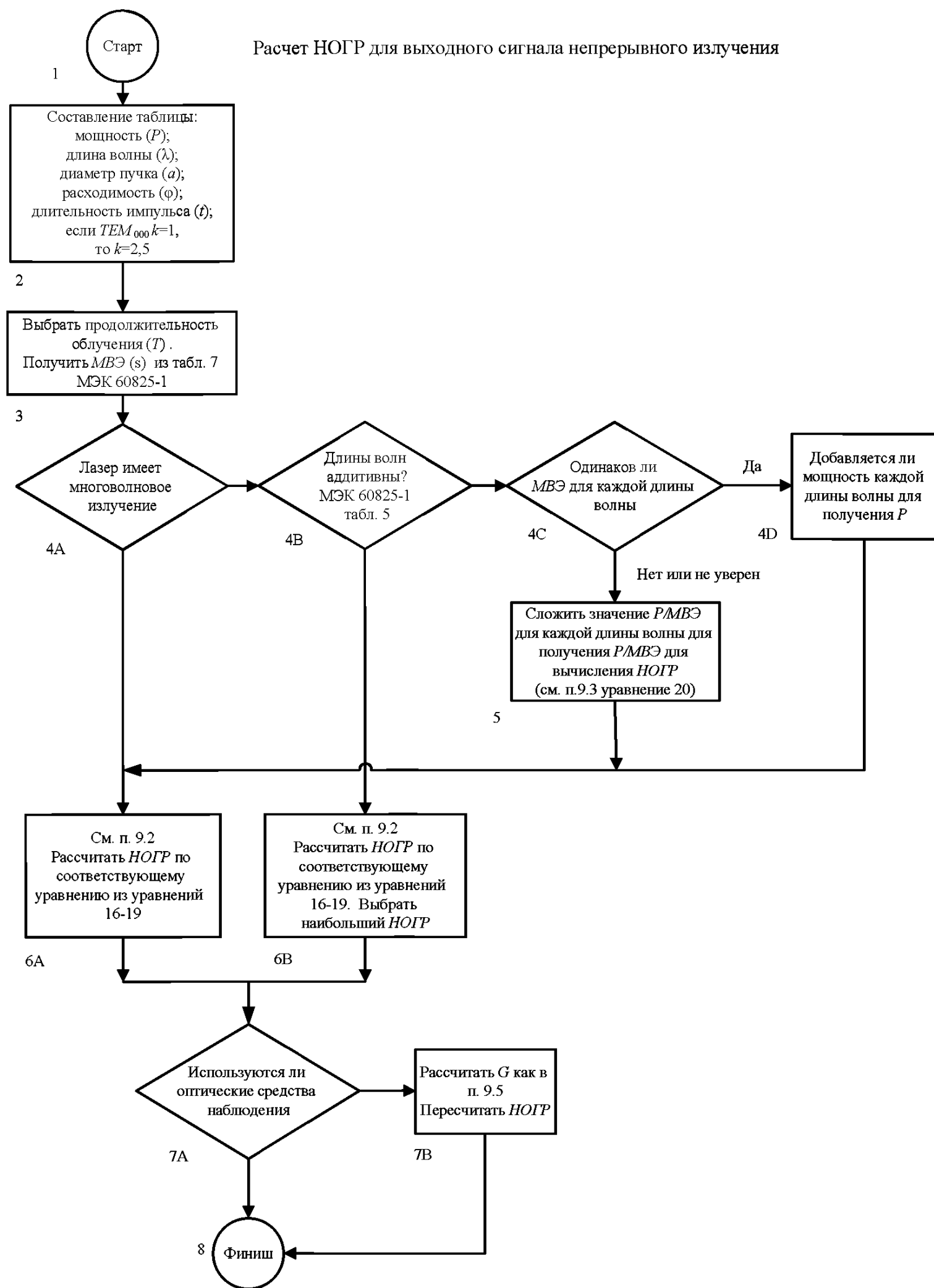
Если просмотр в диапазоне $r < r_{\min}$ не безопасен, то вычисляется временная переменная r' (блок 5а).

r' равняется минимально безопасной дальности просмотра, если она меньше, чем r_{\max} (блоки 6А и 6В). Если r' больше или равно r_{\max} , тогда $r_{\text{НОГР}}$ вычисляется по формуле, приведенной в блоке 7А.

Правая сторона блок-схемы следует той же самой логике для МВЭ, выраженной в Вт·м⁻².

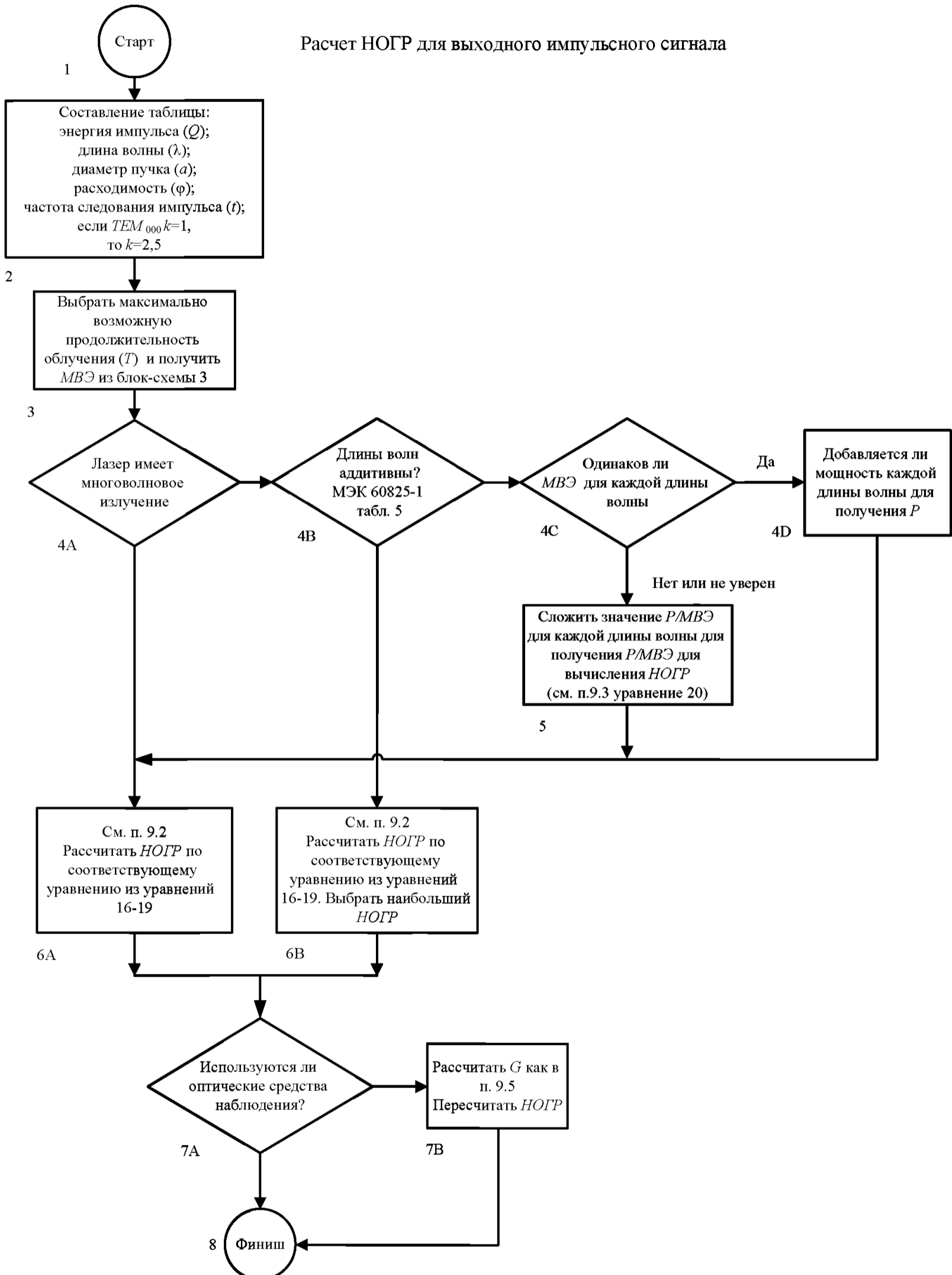
Приложение А
(справочное)

Блок-схемы

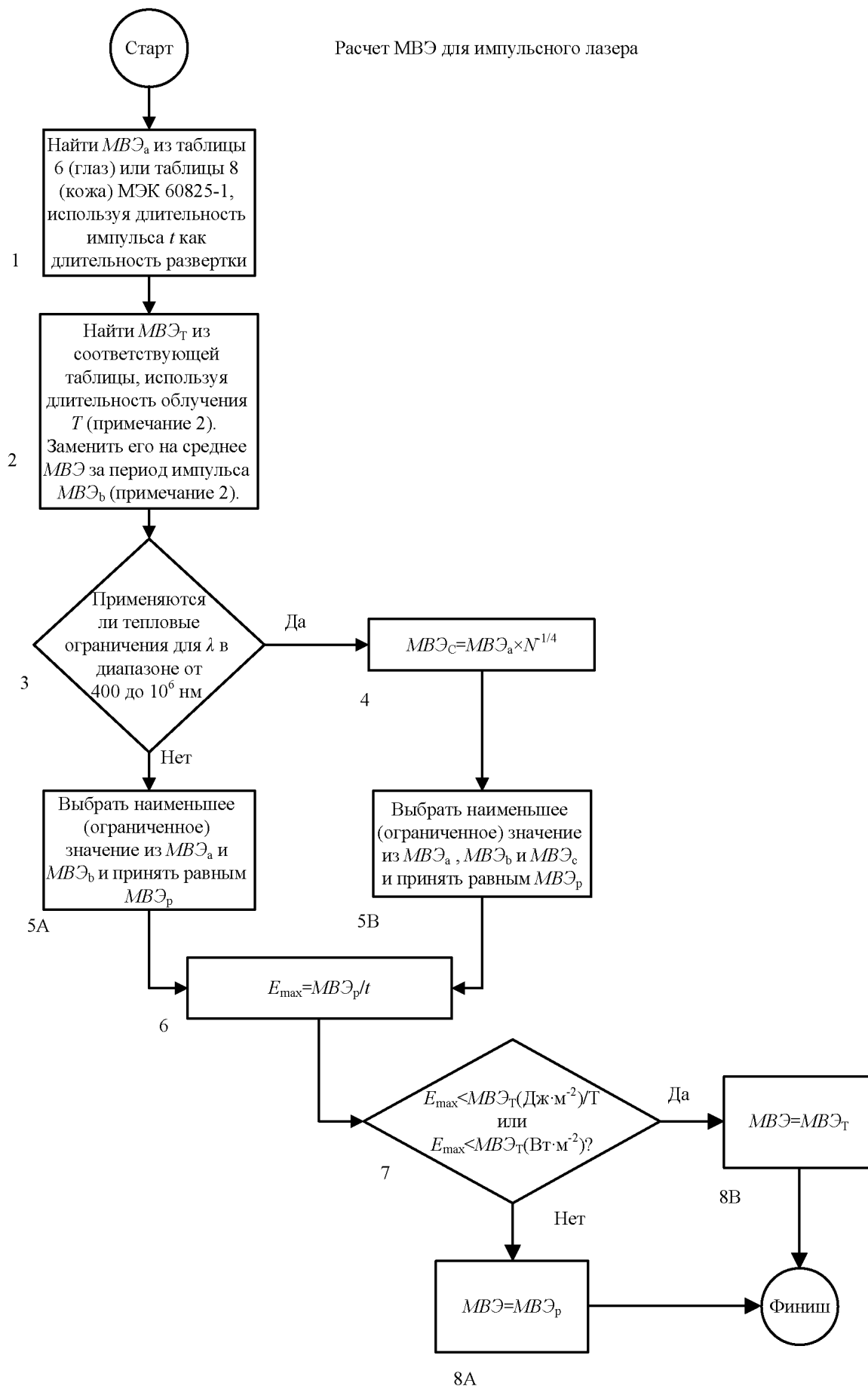


Блок-схема 1. Расчет НОГР для выходного сигнала непрерывного излучения

Расчет НОГР для выходного импульсного сигнала



Блок-схема 2. Расчет НОГР для выходного импульсного сигнала



t — ширина импульса, обычно выраженная в нс или мкс (если серия импульсов проходит в течение времени T_i , тогда они должны рассматриваться как единственный импульс длительностью T_i , см. 13.3 МЭК 60825-1);

T — длительность воздействия, обычно в секундах;

N — число импульсов в течение длительности воздействия (см. 13.3 МЭК 60825-1).

Примечания

1 Если $MВЭ_a$ выражен в $Вт \cdot м^{-2}$, он может быть выражен в $Дж \cdot м^{-2}$ умножением на t .

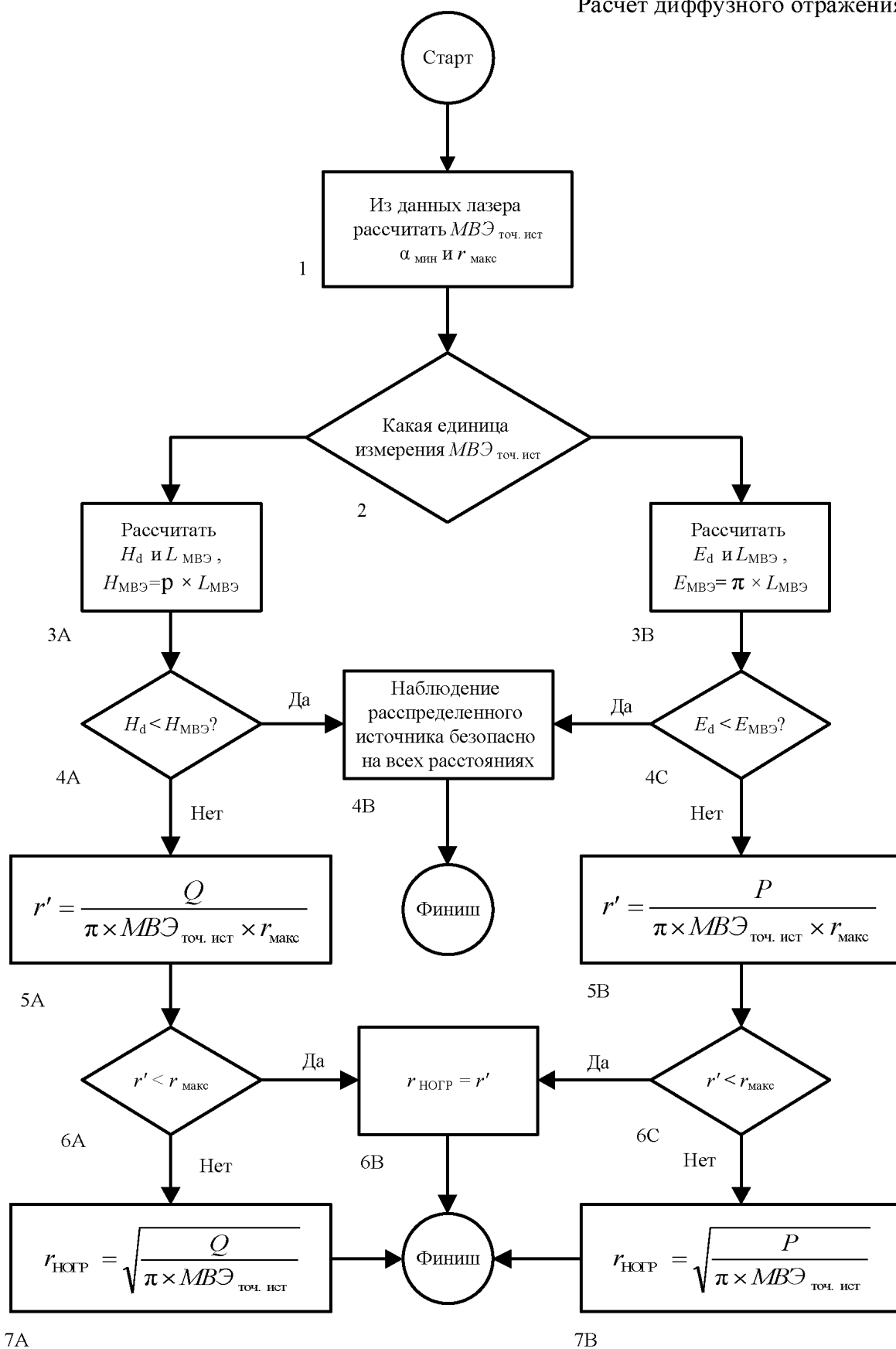
2 Если $400 \text{ нм} \leq \lambda < 1400 \text{ нм}$ и $T > T_2$, тогда $T = T_2$ (см. 13.3 МЭК 60825-1).

Если $\lambda < 1400 \text{ нм}$ и $T > 10 \text{ с}$, тогда $T = 10 \text{ с}$.

Если $MВЭ_T$ выражен в $Вт \cdot м^{-2}$, тогда $MВЭ_b = MВЭ_T / ЧПИ$ (выражен в $Дж \cdot м^{-2}$).

Если $MВЭ_T$ выражен в $Дж \cdot м^{-2}$, тогда $MВЭ_b = MВЭ_T / N$ (выражен в $Дж \cdot м^{-2}$).

Блок-схема 3. Расчет МВЭ для импульсного лазера



Примечания

1 Если $\lambda < 400$ нм или $\lambda > 400$ нм, тогда для вычисления $r_{\text{НОГР}}$ требуется перейти прямо к блоку 7А для МВЭ, выраженному в Дж м⁻², или блоку 7В для МВЭ, выраженному в Вт м⁻².

2 α_{min} — минимальный стягиваемый угол;

$r_{\text{max}}, r_{\text{min}}$ — см. рисунок 12;

$MВЭ_{\text{точ.ист}}$ — МВЭ при $r > r_{\text{max}}$;

H_d — энергетическая экспозиция в диффузоре;

E_d — энергетическая освещенность в диффузоре;

$L_{\text{МВЭ}}$ — МВЭ, выраженная как интегральная яркость или энергетическая яркость в диффузоре (см. 13.5 МЭК 60825-1);

$r_{\text{НОГР}}$ — безопасное расстояние от диффузора;

t — временная переменная.

Блок-схема 4. Расчет интенсивности отказов для рассеянного отражения

Сведения о соответствии ссылочных международных стандартов ссылочным национальным стандартам Российской Федерации

Т а б л и ц а ДА.1

Обозначение ссылочного международного стандарта	Степень соответствия	Обозначение и наименование соответствующего национального стандарта
МЭК 60825-1:1993	—	*
<p>* Соответствующий национальный стандарт отсутствует. До его утверждения рекомендуется использовать перевод на русский язык данного международного стандарта. Перевод данного международного стандарта находится в Федеральном информационном фонде технических регламентов и стандартов.</p>		

УДК 681.3:331.4:006.354

ОКС 31.260

ОКП 34 4156

Ключевые слова: время облучения, интегральная яркость, энергетическая освещенность, линейный угол, энергетическая яркость, энергия излучения, энергетическая экспозиция, мощность излучения, телесный угол

Подписано в печать 02.10.2014. Формат 60x84¹/₈.

Усл. печ. л. 4,65. Тираж 42 экз. Зак. 4122

Подготовлено на основе электронной версии, предоставленной разработчиком стандарта

ФГУП «СТАНДАРТИНФОРМ»,
123995 Москва, Гранатный пер., 4.
www.gostinfo.ru info@gostinfo.ru