

---

МЕЖГОСУДАРСТВЕННЫЙ СОВЕТ ПО СТАНДАРТИЗАЦИИ, МЕТРОЛОГИИ И СЕРТИФИКАЦИИ  
(МГС)

INTERSTATE COUNCIL FOR STANDARDIZATION, METROLOGY AND CERTIFICATION  
(ISC)

---

МЕЖГОСУДАРСТВЕННЫЙ  
СТАНДАРТ

ГОСТ  
EN 1827—  
2012

---

**Система стандартов безопасности труда  
СРЕДСТВА ИНДИВИДУАЛЬНОЙ ЗАЩИТЫ  
ОРГАНОВ ДЫХАНИЯ.  
ПОЛУМАСКИ ИЗ ИЗОЛИРУЮЩИХ МАТЕРИАЛОВ  
БЕЗ КЛАПАНОВ ВДОХА СО СЪЕМНЫМИ  
ПРОТИВОГАЗОВЫМИ,  
ПРОТИВОАЭРОЗОЛЬНЫМИ  
ИЛИ КОМБИНИРОВАННЫМИ ФИЛЬТРАМИ  
Общие технические условия**

(EN 1827:1999, IDT)

Издание официальное



Москва  
Стандартинформ  
2014

## Предисловие

Цели, основные принципы и основной порядок проведения работ по межгосударственной стандартизации установлены ГОСТ 1.0—92 «Межгосударственная система стандартизации. Основные положения» и ГОСТ 1.2—2009 «Межгосударственная система стандартизации. Стандарты межгосударственные, правила и рекомендации по межгосударственной стандартизации. Правила разработки, принятия, применения, обновления и отмены»

### Сведения о стандарте

1 ПОДГОТОВЛЕН Открытым акционерным обществом «Всероссийским научно-исследовательским институтом сертификации» (ОАО «ВНИИС»)

2 ВНЕСЕН Федеральным агентством по техническому регулированию и метрологии (Росстандарт)

3 ПРИНЯТ Межгосударственным советом по стандартизации, метрологии и сертификации (протокол от 15 ноября 2012 г. № 42)

За принятие проголосовали:

Краткое наименование страны по МК (ИСО 3166) 004—97	Код страны по МК (ИСО 3166) 004—97	Сокращенное наименование национального органа по стандартизации
Киргизия	KG	Кыргызстандарт
Россия	RU	Росстандарт
Узбекистан	UZ	Узстандарт

4 Приказом Федерального агентства по техническому регулированию и метрологии от 29 ноября 2012 г. № 1808-ст межгосударственный стандарт ГОСТ EN 1827—2012 введен в действие в качестве национального стандарта Российской Федерации с 1 сентября 2013 г.

5 Настоящий стандарт идентичен европейскому региональному стандарту EN 1827:1999 Respiratory protective devices — Half masks without inhalation valves and with separable filters to protect against gases or gases and particles or particles only — Requirements, testing, marking (Средства индивидуальной защиты органов дыхания. Полумаски без клапанов вдоха со съёмными противогазовыми, противоаэрозольными или комбинированными фильтрами. Требования. Методы испытаний. Маркировка).

Европейский стандарт разработан Европейским комитетом по стандартизации (CEN) в соответствии с мандатом, предоставленным Европейской комиссией и Европейской ассоциацией свободной торговли (EFTA), и реализует существенные требования безопасности Директивы 89/686/ЕЕС.

Перевод с английского языка (en).

Официальные экземпляры европейского регионального стандарта, на основе которого подготовлен настоящий межгосударственный стандарт, и европейских стандартов, на которые даны ссылки, имеются в ФГУП «Стандартинформ».

Сведения о соответствии ссылочных международных стандартов межгосударственным стандартам приведены в дополнительном приложении ДА.

Степень соответствия — идентичная (IDT).

Стандарт подготовлен на основе применения ГОСТ Р EN 1827—2009

### 6 ВВЕДЕН ВПЕРВЫЕ

*Информация об изменениях к настоящему стандарту публикуется в ежегодном информационном указателе «Национальные стандарты», а текст изменений и поправок — в ежемесячном информационном указателе «Национальные стандарты». В случае пересмотра (замены) или отмены настоящего стандарта соответствующее уведомление будет опубликовано в ежемесячном информационном указателе «Национальные стандарты». Соответствующая информация, уведомление и тексты размещаются также в информационной системе общего пользования — на официальном сайте Федерального агентства по техническому регулированию и метрологии в сети Интернет*

© Стандартинформ, 2014

В Российской Федерации настоящий стандарт не может быть полностью или частично воспроизведен, тиражирован и распространен в качестве официального издания без разрешения Федерального агентства по техническому регулированию и метрологии

## Содержание

1	Область применения	1
2	Нормативные ссылки	1
3	Термины и определения	2
4	Описание	2
5	Классификация	2
5.1	Общие положения	2
5.2	Марки фильтров	2
5.3	Классы фильтров	3
6	Маркировка	3
7	Общие технические характеристики	3
7.1	Общие положения	3
7.2	Номинальные значения и допустимые отклонения	3
7.3	Визуальный осмотр	3
7.4	Материалы	3
7.5	Устойчивость к воспламенению	3
7.6	Чистка и дезинфекция	4
7.7	Материалы фильтров	4
7.8	Требования к деталям	4
7.9	Заменяемые элементы	4
7.10	Ремни крепления и (или) оголовье	4
7.11	Соединительные узлы	4
7.12	Клапаны выдоха	4
7.13	Упаковка	4
7.14	Масса	5
7.15	Время защитного действия	5
7.16	Проницаемость противоаэрозольного фильтра	6
7.17	Устойчивость к запылению	6
7.18	Требования безопасности	7
7.19	Содержание диоксида углерода во вдыхаемом воздухе	7
7.20	Начальное сопротивление воздушному потоку	7
7.21	Подсос под полумаску	8
7.22	Площадь поля зрения	8
7.23	Эксплуатационные свойства	8
8	Методы испытаний	8
8.1	Общие положения	8
8.2	Предварительная подготовка образцов	8
8.3	Визуальный осмотр	10
8.4	Устойчивость к воспламенению	10
8.5	Чистка и дезинфекция	10
8.6	Клапаны выдоха (если полумаска оснащена ими)	10
8.7	Время защитного действия противогазовых фильтров	11
8.8	Проницаемость противоаэрозольных фильтров	11
8.9	Устойчивость к запылению	11
8.10	Содержание диоксида углерода во вдыхаемом воздухе	11
8.11	Сопротивление воздушному потоку	13
8.12	Коэффициент подсоса под полумаску	13
8.13	Определение эксплуатационных свойств	21
9	Маркировка	22
9.1	Упаковка	22
9.2	Полумаска	22
9.3	Фильтры	23
10	Указание по эксплуатации	23
	Приложение А (справочное) Маркировка	26
	Приложение ДА (справочное) Сведения о соответствии ссылочных международных стандартов межгосударственным стандартам	27

**Поправка к ГОСТ EN 1827—2012 Система стандартов безопасности труда. Средства индивидуальной защиты органов дыхания. Полумаски из изолирующих материалов без клапанов вдоха со съёмными противогазовыми, противоаэрозольными или комбинированными фильтрами. Общие технические условия**

В каком месте	Напечатано	Должно быть		
Предисловие. Таблица согласования	—	Армения	AM	Минэкономразвития Республики Армения

(ИУС № 6 2019 г.)

МКС 13.340.30

Поправка к ГОСТ EN 1827—2012 Система стандартов безопасности труда. Средства индивидуальной защиты органов дыхания. Полумаски из изолирующих материалов без клапанов вдоха со съёмными противогазовыми, противоаэрозольными или комбинированными фильтрами. Общие технические условия

В каком месте	Напечатано	Должно быть		
Предисловие. Таблица согласования	—	Казахстан	KZ	Госстандарт Республики Казахстан

(ИУС № 7 2019 г.)

**Система стандартов безопасности труда****СРЕДСТВА ИНДИВИДУАЛЬНОЙ ЗАЩИТЫ ОРГАНОВ ДЫХАНИЯ.  
ПОЛУМАСКИ ИЗ ИЗОЛИРУЮЩИХ МАТЕРИАЛОВ БЕЗ КЛАПАНОВ ВДОХА СО СЪЕМНЫМИ  
ПРОТИВОГАЗОВЫМИ, ПРОТИВОАЭРОЗОЛЬНЫМИ ИЛИ КОМБИНИРОВАННЫМИ ФИЛЬТРАМИ****Общие технические условия**

Occupational safety standards system. Respiratory protective devices. Half masks without inhalation valves and with separable filters to protect against gases or gases and particles or particles only. General specifications

Дата введения — 2013—09—01

**1 Область применения**

Настоящий стандарт распространяется на полумаски из изолирующих материалов без клапанов вдоха со съёмными противогазовыми, противоаэрозольными или комбинированными фильтрами и устанавливает общие технические требования, методы испытаний и требования к маркировке полумасок (рассчитанных на многократное использование) и съёмных фильтров (одноразовых) противогазовых, противоаэрозольных или комбинированных.

Стандарт не распространяется на стандарты индивидуальной защиты органов дыхания (далее — СИЗОД), предназначенные для использования в условиях содержания кислорода менее 17 % в окружающем воздухе.

Стандарт не распространяется на следующие специальные типы СИЗОД:

- пожарные;
- военные;
- медицинские;
- авиационные;
- для подводных работ.

**2 Нормативные ссылки**

В настоящем стандарте использованы нормативные ссылки на следующие стандарты:

EN 132 Respiratory protective devices — Definitions of terms and pictograms (Средства индивидуальной защиты органов дыхания. Термины, определения и пиктограммы)

EN 134 Respiratory protective devices — Nomenclature of components (Средства индивидуальной защиты органов дыхания. Номенклатура компонентов)

EN 141 Respiratory protective devices — Gas filters — Requirements, testing, marking (Средства индивидуальной защиты органов дыхания. Противогазовые фильтры. Требования, испытания, маркировка)

EN 143 Respiratory protective devices — Requirements, testing, marking (Средства индивидуальной защиты органов дыхания. Противоаэрозольные фильтры. Требования, испытания, маркировка)

EN 148-1 Respiratory protective devices — Threads for facepieces — Part 1: Standard thread connection (Средства индивидуальной защиты органов дыхания. Резьба для лицевых частей. Часть 1. Стандартное резьбовое соединение)

EN 148-2 Respiratory protective devices — Threads for facepieces — Part 2: Centre thread connection (Средства индивидуальной защиты органов дыхания. Резьба для лицевых частей. Часть 2: Центральное резьбовое соединение)

EN 148-3 Respiratory protective devices — Threads for facepieces — Part 3: Thread connection M 45 × 3 (Средства индивидуальной защиты органов дыхания. Резьба для лицевых частей. Часть 3: Резьбовое соединение M 45 × 3)

EN 149 Respiratory protective devices — Filtering half masks to protect against particles — Requirements, testing, marking (Средства индивидуальной защиты органов дыхания. Фильтрующие полумаски для защиты от аэрозолей. Требования, испытания, маркировка)

EN 371 Respiratory protective devices — AX gas filters and combined filters for protection against low-boiling organic compounds — General specifications (Средства индивидуальной защиты органов дыхания. AX противогазовые и комбинированные фильтры для защиты от органических соединений с низкой температурой кипения. Общие технические требования)

EN 372:1992 Respiratory protective devices — SX gas filters and combined filters for protection against specific named compounds — General specifications (Средства индивидуальной защиты органов дыхания. SX противогазовые и комбинированные фильтры для защиты от специальных соединений. Общие технические требования)

EN ISO 6941:1984 Textile fabrics — Burning behaviour — Measurement of flame spread properties of vertically oriented specimens (Текстильные волокна. Характер горения. Измерения характеристик распространения пламени вертикально ориентированных образцов)

### 3 Термины и определения

В настоящем стандарте применены термины и определения, приведенные в EN 132, и номенклатура компонентов из EN 134.

Противогазовый фильтр обеспечивает защиту от газов и паров.

Комбинированный фильтр обеспечивает одновременную защиту от газов, паров, твердых и/или жидких аэрозолей.

Противоаэрозольный фильтр обеспечивает защиту от аэрозолей.

Аэрозоль твердых частиц — это дисперсная фаза твердых частиц в воздухе.

Аэрозоль жидких частиц — это дисперсная фаза жидких частиц в воздухе.

### 4 Описание

Полумаска из изолирующих материалов без клапанов вдоха состоит из лицевой части и съемных заменяемых фильтров. Вдыхаемый воздух поступает через фильтр непосредственно в зону дыхания. Полумаска обеспечивает достаточно хорошую обтюрацию в условиях, когда кожа лица как сухая, так и влажная, а также при движениях головы.

Выдыхаемый воздух через фильтр или клапан выдоха (если таковой имеется) выбрасывается в окружающую атмосферу. Полумаска из изолирующих материалов без клапанов вдоха и со съемными заменяемыми фильтрами может обеспечивать как защиту от газов и паров, так и от твердых и жидких аэрозолей.

### 5 Классификация

#### 5.1 Общие положения

Полумаски без клапанов вдоха подразделяют на марки и классы в зависимости от назначения и времени защитного действия фильтров.

#### 5.2 Марки фильтров

Марка FM A предназначена для защиты от органических газов и паров с температурой кипения выше 65 °С, рекомендованной изготовителем.

Марка FM B предназначена для защиты от неорганических газов и паров, за исключением оксида углерода, рекомендованных изготовителем.

Марка FM E предназначена для защиты от диоксида серы и других кислых газов и паров, рекомендованных изготовителем.

Марка FM K предназначена для защиты от аммиака и его органических производных, рекомендованных изготовителем.

Марка FM AX предназначена для защиты от органических соединений с низкой температурой кипения, рекомендованных изготовителем.

Марка FM SX предназначена для защиты от специальных соединений.

Марка FM P предназначена для защиты от аэрозолей.

Допускается любая комбинация приведенных выше марок фильтров.

### 5.3 Классы фильтров

#### 5.3.1 Классы противогазовых фильтров

В зависимости от времени защитного действия противогазовые фильтры марок FM A, FM B, FM E и FM K подразделяют на классы:

- класс 1 — фильтры низкой эффективности (Газ 1);
- класс 2 — фильтры средней эффективности (Газ 2).

Уровень защиты, обеспечиваемый FM Газ 2, включает уровень защиты, обеспечиваемый FM Газ 1 той же марки.

Фильтры марок FM AX и FM SX не имеют классов.

#### 5.3.2 Классы противоаэрозольных фильтров

Класс 1 — фильтры низкой эффективности (FM P1).

Класс 2 — фильтры средней эффективности (FM P2).

Класс 3 — фильтры высокой эффективности (FM P3).

Уровень защиты, обеспечиваемый фильтрами класса FM P2 или FM P3, включает уровень защиты, обеспечиваемый фильтрами более низкого класса/классов.

## 6 Маркировка

Маркировка полумасок из изолирующих материалов без клапанов вдоха со съёмными противогазовыми, противоаэрозольными или комбинированными фильтрами, отвечающая требованиям настоящего стандарта, должна содержать следующие сведения:

- номер настоящего стандарта;
- тип, класс защиты, марку.

Например: Полумаска из изолирующих материалов без клапанов вдоха/EN 1827:1999/FM E1 P2.

## 7 Общие технические требования

### 7.1 Общие положения

В ходе испытаний все образцы полумасок должны соответствовать следующим требованиям настоящего стандарта.

### 7.2 Номинальные значения и допустимые отклонения

Все значения величин, приведенные в настоящем стандарте, являются номинальными. Допускается отклонение  $\pm 5\%$  указанного значения температуры, не оговоренного в настоящем стандарте как максимальное или минимальное. При этом температура окружающей среды при испытаниях должна быть  $(24 \pm 8)^\circ\text{C}$ . Все другие значения температур должны задаваться с точностью  $\pm 1^\circ\text{C}$ .

### 7.3 Визуальный осмотр

При визуальном осмотре проверяют маркировку и указания по эксплуатации, указанные изготовителем.

Испытания проводят в соответствии с требованиями 8.3.

### 7.4 Материалы

Материалы полумасок не должны менять своих свойств в процессе хранения и эксплуатации в течение срока годности.

После испытаний, проводимых в соответствии с 8.2.4, 8.12 и 8.13, материалы лицевых частей, ремней крепления/оголовья и фильтров не должны иметь механических повреждений.

Испытания проводят в соответствии с требованиями 8.3.

### 7.5 Устойчивость к воспламенению

Полумаски и их составные элементы, подвергаемые воздействию пламени, не должны воспламениться или гореть более 5 с после их извлечения из пламени.



Испытания проводят в соответствии с требованиями 8.3 и 8.4. После испытания полумаска должна быть пригодна для использования.

#### **7.6 Чистка и дезинфекция**

Материалы полумасок не должны менять своих свойств при использовании чистящих или дезинфицирующих средств, рекомендуемых изготовителем.

Испытания проводят в соответствии с требованиями 8.5.

#### **7.7 Материалы фильтров**

Материалы фильтров и газообразные продукты, выносимые потоком воздуха из фильтров, не должны быть опасными и вредными для пользователя и не должны вызывать у него неприятных ощущений.

Испытания проводят в соответствии с требованиями 8.3 и 8.13.

#### **7.8 Требования к деталям**

Кромки деталей полумаски, которые могут контактировать с пользователем, не должны иметь острых краев и заусенцев.

Испытания проводят в соответствии с требованиями 8.3.

#### **7.9 Заменяемые элементы**

Все имеющиеся съемные элементы должны легко соединяться и надежно закрепляться без применения специальных инструментов, если это специально не оговорено в указаниях по эксплуатации.

Испытания проводят в соответствии с требованиями 8.3 и 8.13.

#### **7.10 Ремни крепления и (или) оголовье**

7.10.1 Ремни крепления и (или) оголовье должны быть сконструированы таким образом, чтобы полумаску можно было легко снимать и надевать.

Испытания проводят в соответствии с требованиями 8.12 и 8.13.

7.10.2 Ремни крепления и (или) оголовье должны регулироваться (или саморегулироваться) и обеспечивать надежную и комфортную фиксацию полумаски в нужном положении.

Испытания проводят в соответствии с требованиями 8.12 и 8.13.

#### **7.11 Соединительные узлы**

Соединение между фильтром (фильтрами) и полумаской должно быть прочным и надежным. Соединение должно осуществляться при помощи соединений специального типа. Резьбовые соединения, указанные в EN 148-1, EN 148-2 или EN 148-3, не должны использоваться. Если в полумаске имеется резьбовое соединение, следует исключить возможность соединения полумаски с другими элементами, имеющими резьбы, указанные в EN 148-1, EN 148-2 или EN 148-3.

Испытания проводят в соответствии с требованиями 8.3, 8.12 и 8.13.

#### **7.12 Клапаны выдоха**

7.12.1 Клапан(ы) выдоха должен(должны) правильно функционировать во всех положениях полумасок.

Испытания проводят в соответствии с требованиями 8.12.

7.12.2 Клапан(ы) выдоха должен(должны) быть защищен(ны) от механических повреждений и попадания грязи. Он может быть защищен корпусом или, при необходимости, любым другим устройством, необходимым для выполнения требований 7.21.

Испытания проводят в соответствии с требованиями 8.3.

7.12.3 Клапан(ы) выдоха должен(должны) сохранять работоспособность после прохождения через него (них) постоянного потока воздуха с расходом 300 дм<sup>3</sup>/мин в течение 30 с.

Испытания проводят в соответствии с требованиями 8.6.1.

7.12.4 Присоединенный к полумаске корпус клапана выдоха должен выдерживать силу растяжения 10 Н, направленную перпендикулярно к плоскости клапана в течение 10 с.

Испытания проводят в соответствии с требованиями 8.6.2.

#### **7.13 Упаковка**

Упаковка полумаски и ее съемных элементов должна обеспечивать защиту от механических повреждений и загрязнения.

Противогазовые и комбинированные фильтры должны быть загерметизированы промышленным способом для защиты от влияния окружающей атмосферы таким образом, чтобы нарушение запаянных промышленным способом швов могло быть легко обнаружено.

Испытания проводят в соответствии с требованиями 8.3.

**7.14 Масса**

Масса фильтров, используемых с полумаской, не должна превышать 300 г.  
Испытания проводят в соответствии с требованиями 8.3.

**7.15 Время защитного действия**

**П р и м е ч а н и е** — Время защитного действия определяется при лабораторных испытаниях в стандартных условиях. Оно не дает представления о возможном сроке службы фильтра при его практическом применении. Возможный срок службы в зависимости от условий труда может оказаться как больше, так и меньше времени защитного действия, определенного в соответствии с настоящим стандартом.

7.15.1 Время защитного действия противогазовых и комбинированных фильтров должно соответствовать значениям, представленным в таблицах 1, 2 и 3.

Испытания проводят в соответствии с требованиями 8.7.

Т а б л и ц а 1 — Время защитного действия противогазовых и комбинированных фильтров

Марка и класс	Тест-вещество	Концентрация тест-вещества в воздухе		Проскоковая концентрация см <sup>3</sup> /м <sup>3</sup> (ppm)*	Время защитного действия, мин
		% (по объему)	мг/дм <sup>3</sup> (по массе)		
FM A1	Циклогексан (C <sub>6</sub> H <sub>12</sub> )	0,1	3,5	10,0	70
FM B1	Хлор (Cl <sub>2</sub> )	0,1	3,0	0,5	20
	Сероводород (H <sub>2</sub> S)	0,1	1,4	10,0	40
	Синильная кислота (HCN)	0,1	1,1	10,0**	25
FM E1	Диоксид серы (SO <sub>2</sub> )	0,1	2,7	5,0	20
FM K1	Аммиак (NH <sub>3</sub> )	0,1	0,7	25,0	50
FM A2	Циклогексан (C <sub>6</sub> H <sub>12</sub> )	0,5	17,5	10,0	35
FM B2	Хлор (Cl <sub>2</sub> )	0,5	15	0,5	20
	Сероводород (H <sub>2</sub> S)	0,5	7,1	10,0	40
	Синильная кислота (HCN)	0,5	5,6	10,0**	25
FM E2	Диоксид серы (SO <sub>2</sub> )	0,5	13,3	5,0	20
FM K2	Аммиак (NH <sub>3</sub> )	0,5	3,5	25,0	40

\* Проскоковая концентрация является нормированной.  
\*\* C<sub>2</sub>N<sub>2</sub> иногда может присутствовать в выходящем воздухе. Общая концентрация (C<sub>2</sub>N<sub>2</sub> + HCN) не должна превышать 10,0 ppm.

Т а б л и ц а 2 — Время защитного действия противогазовых и комбинированных фильтров марки AX

Марка фильтра	Тест-газ	Концентрация тест-газа в воздухе		Проскоковая концентрация см <sup>3</sup> /м <sup>3</sup> (ppm)*	Время защитного действия, мин
		% (по объему)	мг/дм <sup>3</sup> (по массе)		
FM AX	Диметилвый эфир (CH <sub>3</sub> OCH <sub>3</sub> )	0,05	0,95	5	50
	Изобутан (C <sub>4</sub> H <sub>10</sub> )	0,25	6,0	5	50

Т а б л и ц а 3 — Время защитного действия противогазовых и комбинированных фильтров марки SX

Сорбция	Время защитного действия SX противогазовых и комбинированных фильтров в соответствии с EN 372 (7.5.3) должно составлять не менее 20 мин
Десорбция	При определении времени защитного действия SX противогазовых и комбинированных фильтров в соответствии с EN 372 (7.5.4) проскоковая концентрация не должна превышать 5 см <sup>3</sup> /м <sup>3</sup>

7.15.2 При использовании комбинации противогазовых фильтров последние должны соответствовать требованиям для каждой марки в отдельности.

Испытания проводят в соответствии с требованиями 8.7.

**7.16 Проницаемость противоаэрозольного фильтра**

Противоаэрозольные фильтры должны соответствовать требованиям EN 143.

Испытания проводят в соответствии с требованиями 8.8.

**7.17 Устойчивость к запылению****7.17.1 Общие положения**

Требование устойчивости к запылению является обязательным для всех полумасок без клапанов вдоха, используемых с противоаэрозольными фильтрами при условии, что они разработаны изготовителем с учетом требований по устойчивости к запылению.

Такие фильтры испытывают в соответствии с EN 149 (подраздел 8.9) и после прохождения испытаний маркируют буквой D.

**7.17.2 Проницаемость противоаэрозольного фильтра**

Все противоаэрозольные фильтры после испытаний на устойчивость к запылению должны соответствовать требованиям 7.16.

**7.17.3 Сопротивление воздушному потоку****7.17.3.1 Полумаска с клапаном выдоха**

Сопротивление воздушному потоку на вдохе после запыления не должно превышать значений, приведенных в таблице 4.

Сопротивление воздушному потоку после запыления на выдохе не должно превышать 300 Па при расходе постоянного воздушного потока, равного 160 дм<sup>3</sup>/мин (таблица 4).

Испытания проводят в соответствии с требованиями 8.11.

**7.17.3.2 Полумаска без клапанов выдоха**

Сопротивление воздушному потоку на вдохе и выдохе после запыления при расходе постоянного воздушного потока, равного 95 дм<sup>3</sup>/мин, не должно превышать значений, приведенных в таблице 4.

Испытания проводят в соответствии с требованиями 8.11.

Т а б л и ц а 4 — Сопротивление постоянному воздушному потоку после запыления

Класс	Полумаска с клапанами выдоха		Полумаска без клапанов выдоха
	Максимальное сопротивление постоянному воздушному потоку на вдохе, Па, при расходе 95 дм <sup>3</sup> /мин	Максимальное сопротивление постоянному воздушному потоку на выдохе, Па, при расходе 160 дм <sup>3</sup> /мин	Максимальное сопротивление постоянному воздушному потоку на вдохе и выдохе, Па, при расходе 95 дм <sup>3</sup> /мин
FM P1	400	300	300
FM P2	500	300	400
FM P3	700	300	500
FM Газ 1 P1	800	300	300
FM Газ 1 P2	900	300	400
FM Газ 1 P3	1100	300	500
FM Газ 2 P1	960	300	300
FM Газ 2 P2	1060	300	400
FM Газ 2 P3	1260	300	500
FM AX P1	960	300	300
FM AX P2	1060	300	400
FM AX P3	1260	300	500
FM SX P1	960	300	300
FM SX P2	1060	300	400
FM SX P3	1260	300	500

**7.18 Требования безопасности**

Для изготовления полумасок следует применять материалы, разрешенные органами здравоохранения для использования в контакте с кожей и вдыхаемым воздухом.

Испытания проводят в соответствии с требованиями 8.3.

**7.19 Содержание диоксида углерода во вдыхаемом воздухе**

Содержание диоксида углерода во вдыхаемом воздухе при применении полумаски не должно превышать в среднем 1,0 % по объему.

Испытания проводят в соответствии с требованиями 8.10.

**17.20 Начальное сопротивление воздушному потоку****7.20.1 Общие положения**

Начальное сопротивление постоянному воздушному потоку для изделий в сборе с различными комбинациями фильтров не должно превышать значений, представленных в таблицах 5, 6 и 7.

**17.20.2 Начальное сопротивление постоянному воздушному потоку на вдохе****7.20.2.1 Полумаски с противогазовыми фильтрами**

Начальное сопротивление постоянному воздушному потоку на вдохе должно быть минимальным и не должно превышать значений, представленных в таблице 5.

Испытания проводят в соответствии с требованиями 8.11.

Т а б л и ц а 5 — Начальное сопротивление постоянному воздушному потоку на вдохе полумасок с противогазовыми фильтрами

Класс	Максимальное сопротивление, Па, при расходе постоянного воздушного потока	
	30 дм <sup>3</sup> /мин	95 дм <sup>3</sup> /мин
FM Газ 1	100	400
FM Газ 2	140	560
FM AX	140	560
FM SX	140	560

**7.20.2.2 Полумаски с комбинированными фильтрами**

Начальное сопротивление постоянному воздушному потоку на вдохе должно быть минимальным и не должно превышать значений, представленных в таблице 6.

Испытания проводят в соответствии с требованиями 8.11.

Т а б л и ц а 6 — Начальное сопротивление постоянному воздушному потоку на вдохе полумасок с комбинированными фильтрами

Класс/комбинация фильтра	Максимальное сопротивление, Па, при расходе постоянного воздушного потока	
	30 дм <sup>3</sup> /мин	95 дм <sup>3</sup> /мин
FM Газ 1 P1	160	610
FM Газ 1 P2	170	640
FM Газ 1 P3	220	820
FM Газ 2 P1	200	770
FM Газ 2 P2	210	800
FM Газ 2 P3	260	980
FM AX P1	200	770
FM AX P2	210	800
FM AX P3	260	980
FM SX P1	200	770
FM SX P2	210	800
FM SX P3	260	980

**7.20.2.3 Полумаски с противозерозольными фильтрами**

Начальное сопротивление постоянному воздушному потоку на вдохе должно быть минимальным и не должно превышать значений, представленных в таблице 7.

Испытания проводят в соответствии с требованиями 8.11.

Т а б л и ц а 7 — Начальное сопротивление постоянному воздушному потоку на входе полумасок с противоаэрозольными фильтрами

Класс	Максимальное сопротивление, Па, при расходе постоянного воздушного потока	
	30 дм <sup>3</sup> /мин	95 дм <sup>3</sup> /мин
FM P1	60	210
FM P2	70	240
FM P3	120	420

### 7.20.3 Начальное сопротивление воздушному потоку на выдохе

Начальное сопротивление постоянному воздушному потоку на выдохе для изделия в сборе не должно превышать 300 Па.

Испытания проводят в соответствии с требованиями 8.11.

### 7.21 Подсос под полумаску

Коэффициент подсоса должен учитывать подсос по полосе обтюрации, через соединение фильтра и проникание через клапаны и должен соответствовать следующим требованиям.

Коэффициент подсоса под полумаску, одетую в соответствии с указаниями по эксплуатации, предоставленными изготовителем, не должен превышать 5 % в 46 из 50 результатов отдельных испытаний (10 человек по пять упражнений).

Решение принимается по среднему арифметическому значению, рассчитанному для каждого из десяти испытателей. При этом для восьми из десяти испытателей коэффициент подсоса под СИЗОД не должен превышать 2 %.

Испытания проводят в соответствии с требованиями 8.12.

### 7.22 Площадь поля зрения

Площадь поля зрения должна быть признана приемлемой в процессе эксплуатационных испытаний в соответствии с требованиями 8.13.

### 7.23 Эксплуатационные свойства

Эксплуатационные свойства следует определять в условиях моделирования трудовой деятельности в соответствии с методом испытаний, приведенным в 8.13.

Сведения об испытаниях эксплуатационных свойств СИЗОД должны быть отражены в протоколе испытательной лаборатории. В случае получения отрицательного заключения хотя бы по одному из требований 8.13 заявитель имеет право обратиться в другую аккредитованную испытательную лабораторию для повторных испытаний.

## 8 Методы испытаний

### 8.1 Общие положения

Перед проведением испытаний, в которых участвуют испытатели, принимают во внимание диагноз испытателя, отраженный в медицинской карте, любые особенности, выявленные при осмотре или наблюдении за ним.

Если не оговорено применение специальных измерительных приборов и методов испытаний, то следует использовать общепринятые средства измерений и методы.

### 8.2 Предварительная подготовка образцов

#### 8.2.1 Общие положения

Перед испытаниями, для которых требуется предварительная подготовка образцов, следует использовать методы, приведенные в 8.2.2, 8.2.3 и 8.2.4.

#### 8.2.2 Температурное воздействие (ТВ)

СИЗОД в сборе в состоянии после поставки должны проходить следующий термический цикл:

- нагревание до  $(70 \pm 3) ^\circ\text{C}$  в течение 24 ч;
- охлаждение до  $(\text{минус } 30 + 3) ^\circ\text{C}$  течение 24 ч.

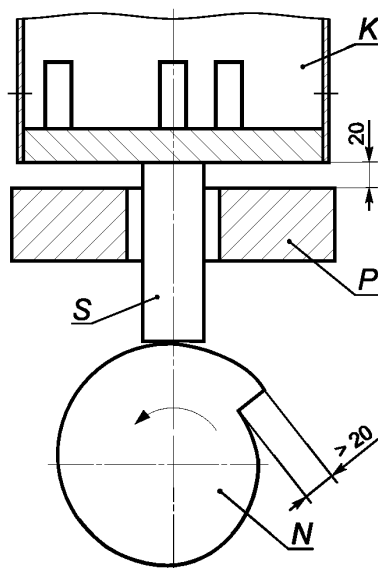
Перед проведением последующих испытаний СИЗОД выдерживают при комнатной температуре в течение не менее 4 ч.

Испытания проводят таким образом, чтобы избегать скачков температуры.

### 8.2.3 Устойчивость к механическому воздействию (МВ)

#### 8.2.3.1 Оборудование

Установка, представленная на рисунке 1, включает стальную коробку *K*, закрепленную на вертикально перемещающемся поршне *S*, который может подниматься на 20 мм с помощью вращающегося кулачка *N*, и опускаться на стальную пластину *P* под действием собственной массы по мере вращения кулачка. Масса стальной коробки должна составлять не менее 10 кг. Масса стальной пластины, на которую опускается стальной корпус, должна превышать массу стальной коробки более чем в 10 раз. Этого можно добиться путем крепления стальной пластины болтами к твердому полу без демпфирующих элементов.



*S* — поршень; *K* — стальная коробка; *P* — стальная пластина; *N* — кулачок

Рисунок 1 — Установка для механического воздействия

#### 8.2.3.2 Методика

Полумаску или фильтры испытывают в состоянии после поставки. Фильтры помещают вертикально в стальную коробку *K* так, чтобы они не касались друг друга во время испытания и обеспечивали возможность перемещения по горизонтали на 6 мм и свободного перемещения по вертикали. Установка должна работать в следующем режиме: скорость — 100 об/мин, время работы — 20 мин (общее количество оборотов — 2000). После окончания данного испытания СИЗОД/элементы следует встряхнуть для удаления из них материала, появившегося в процессе механического воздействия.

#### 8.2.4 Моделирование режима носки (РН)

Предварительную подготовку образцов моделированием режима носки следует проводить в соответствии со следующей процедурой.

Дыхательную машину регулируют на 25 циклов/мин и на 2 дм<sup>3</sup>/ход. Полумаску надевают на Шеффилдскую голову-манекен. Во время проведения испытаний в линию выдоха между дыхательной машиной и головой манекена подсоединяется сатуратор, отрегулированный на температуру свыше 37 °С, для увлажнения воздуха подающегося в ротовую полость манекена. Воздух в ротовой полости манекена должен быть насыщен парами воды при температуре (37 ± 2) °С. Для предотвращения выливания избыточной воды изо рта манекена и загрязнения полумаски голову-манекен следует наклонять таким образом, чтобы вода могла вытекать изо рта и собираться в специальной ловушке.

После включения дыхательной машины и сатуратора вся система прирабатывается до выхода на заданный режим. Испытуемую полумаску надевают на голову манекена. Во время испытания, которое занимает в целом 3 ч, через каждые 20 мин полумаску следует полностью снимать с головы манекена и затем надевать ее вновь так, чтобы в течение испытания полумаска десять раз была надета на голову.

### 8.3 Визуальный осмотр

Визуальный осмотр проводят перед проведением испытаний. При визуальном осмотре проверяют также маркировку и наличие соответствующих указаний по эксплуатации.

Визуальный осмотр должен проводиться испытательной лабораторией, когда это целесообразно, перед лабораторными испытаниями или испытаниями эксплуатационных свойств.

### 8.4 Устойчивость к воспламенению

Испытаниям подлежат четыре полумаски: две в состоянии после поставки и две после температурного воздействия (8.2.2).

Испытания на устойчивость к воспламенению следует проводить с использованием одной горелки.

Во время испытания лицевую часть надевают на металлическую голову-манекен, приводимую в движение двигателем таким образом, чтобы лицевая часть описывала в горизонтальной плоскости круг. При этом линейная скорость образца должна быть  $(60 \pm 5)$  мм/с.

Голова-манекен должна проходить над пропановой горелкой, положение которой может регулироваться. Расстояние между верхом горелки и низом лицевой части, проходящим непосредственно над пламенем, устанавливается равным  $(20 \pm 2)$  мм.

Для проведения испытаний может использоваться пропановая горелка, описанная в EN ISO 6941. Установки снабжения газом состоит из баллона с пропаном с клапаном регулирования газового потока, манометром и блокиратором обратного зажигания. Газовая горелка регулируется по высоте. Горелка представляет собой горелку типа «TEKLU». Следует использовать термопару диаметром 1,5 мм с минеральной изоляцией.

Горелку поджигают, предварительно убедившись в том, что воздушный канал горелки полностью закрыт, и регулируют клапан контроля потока таким образом, чтобы высота пламени над вершиной горелки составляла  $(40 \pm 4)$  мм, а температура пламени на высоте  $(20 \pm 2)$  мм над верхом горелки была равна  $(800 \pm 50)$  °С.

Если добиться требуемой температуры не удастся, это означает, что имеется неисправность, например, частичное засорение горелки. Неисправность необходимо устранить.

Регистрируют влияние пламени на лицевую часть, после прохождения ее через пламя.

Испытание следует повторить для того, чтобы сделать возможной оценку всех материалов с наружной стороны лицевой части. Некоторые компоненты лицевой части могут проходить через пламя только один раз.

### 8.5 Чистка и дезинфекция

Материалы полумасок не должны менять своих свойств при использовании чистящих или дезинфицирующих средств, рекомендуемых изготовителем. Количество образцов, подвергнутых чистке и дезинфекции, должно быть равно количеству образцов, для которых определяют коэффициент подсоса под лицевую часть.

Соответствие оценивают в ходе испытаний, приведенных в 8.12.

### 8.6 Клапаны выдоха (если полумаска оснащена ими)

#### 8.6.1 Клапан выдоха (испытания воздушным потоком)

Испытаниям подлежат три образца: один в состоянии после поставки и два после температурного воздействия. Испытания следует проводить в соответствии с требованиями 8.2.2.

#### 8.6.2 Клапан выдоха (испытания на растяжение)

Испытаниям подлежат три образца: один в состоянии после поставки; один после температурного воздействия (8.2.2) и один после моделирования режима носки (8.2.4).

Полумаску плотно закрепляют в зажимном устройстве, как показано на рисунке 2. К корпусу клапана выдоха прикладывают, перпендикулярно к плоскости клапана выдоха, силу растяжения 10 Н в течение 10 с. Результаты регистрируют. После окончания испытания клапан выдоха не должен претерпеть каких-либо изменений.

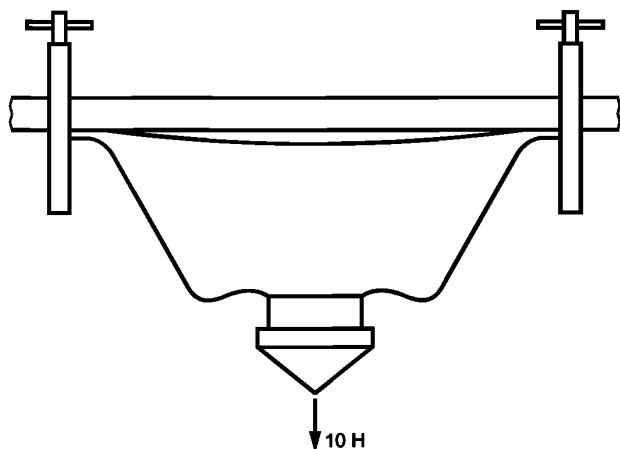


Рисунок 2 — Крепление маски

### 8.7 Время защитного действия противогазовых фильтров

Испытаниям подвергаются шесть образцов СИЗОД (фильтров) по каждому тест-веществу: три после механического воздействия (8.2.3) и три после механического воздействия (8.2.3) с последующим моделированием режима носки (8.2.4).

Испытания на время защитного действия образцов, прошедших предварительную подготовку на механическую прочность с последующим моделированием режима носки, следует проводить в течение 15 мин после завершения моделирования режима носки, на это время следует помещать фильтры в герметичный контейнер.

Испытания должны проводиться так, чтобы контрольная газопаровоздушная смесь или воздух проходили через фильтр в горизонтальном направлении.

СИЗОД плотно закрепляют и герметизируют в соответствующем переходнике таким образом, чтобы не уменьшить рабочую поверхность фильтра. Клапан выдоха (если лицевая часть им оснащена) должен быть загерметизирован.

Испытания проводят в соответствии с требованиями EN 141, EN 371 или EN 372, в зависимости от марки фильтра.

### 8.8 Проницаемость противоаэрозольных фильтров

Испытанию подлежат 12 образцов: три в состоянии после поставки, три после температурного воздействия (8.2.2), три после испытания на механическую прочность (8.2.3), три после моделирования режима носки (8.2.4).

Для образцов, прошедших предварительную подготовку, проницаемость должна определяться в течение последующих 24 ч.

Испытания проводят в соответствии с требованиями EN 143.

### 8.9 Устойчивость к запылению

Испытанию подлежат три образца: один в состоянии после поставки, два после температурного воздействия (8.2.2).

Испытания проводят в соответствии с требованиями EN 149.

### 8.10 Содержание диоксида углерода во вдыхаемом воздухе

Испытаниям подлежат три образца в состоянии после поставки.

Установка состоит из дыхательной машины с соленоидными клапанами, контролируемой дыхательной машиной, соединителя, расходомера диоксида углерода и анализатора диоксида углерода.

Образец СИЗОД, подсоединенный к данной установке, включают в дыхательный цикл, обеспечиваемый дыхательной машиной.

Схемы испытательного оборудования представлены на рисунках 3 и 4.

СИЗОД с фильтром/фильтрами должно надежно, герметично и без деформации надеваться на голову манекена (рисунок 4). Для испытаний необходимо использовать фильтры наибольшего объема, поставляемые изготовителем.

Воздух подается от дыхательной машины, отрегулированной на 25 циклов/мин и 2,0 дм<sup>3</sup>/ход, при этом содержание диоксида углерода в выдыхаемом воздухе должно составлять 5 % по объему.

При увеличении концентрации диоксида углерода при работе установки следует поместить абсорбер CO<sub>2</sub> в цикл вдоха между соленоидным клапаном и дыхательной машиной.

CO<sub>2</sub> подается в дыхательную машину через контрольный клапан, расходомер, компенсационный резервуар и два односторонних клапана.

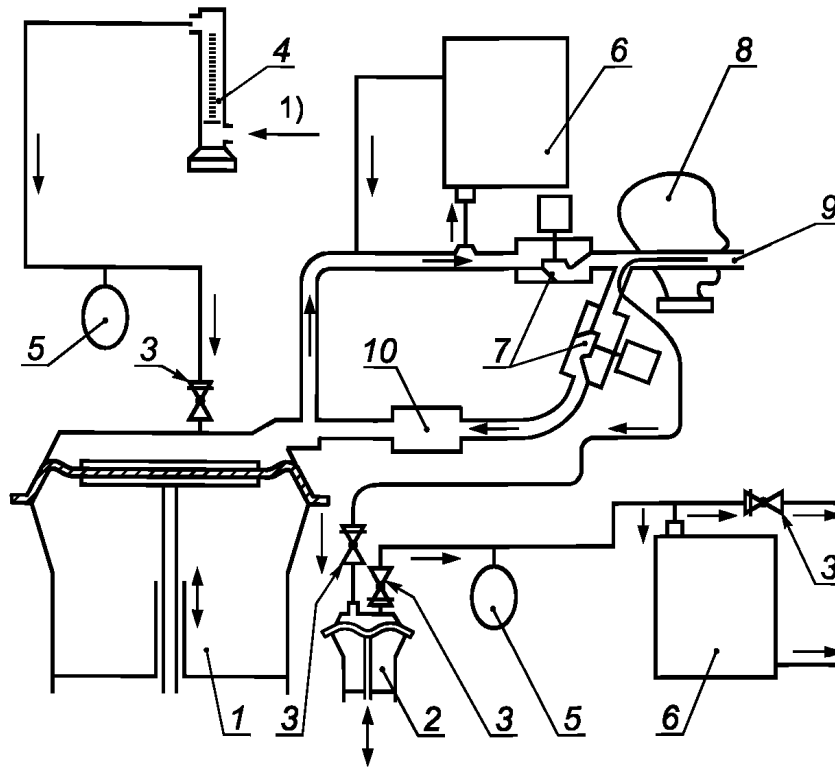
Непосредственно перед соленоидным клапаном через линию отбора проб проводят постоянный отбор небольшого количества выдыхаемого воздуха, которое потом вновь возвращается в выдыхаемый воздух через анализатор CO<sub>2</sub>.

Для измерения содержания CO<sub>2</sub> во вдыхаемом воздухе 5 % объема пробы, взятой на фазе вдоха дыхательной машины, отбирается в определенном месте с помощью вспомогательного «легкого» и затем подается в анализатор CO<sub>2</sub>. Общий объем «мертвого пространства» воздушной линии (за исключением дыхательной машины) испытательной установки не должен превышать 2 дм<sup>3</sup>.

Необходимо проводить постоянное измерение и регистрацию содержания диоксида углерода во вдыхаемом воздухе.

Испытания производят в условиях окружающей среды.

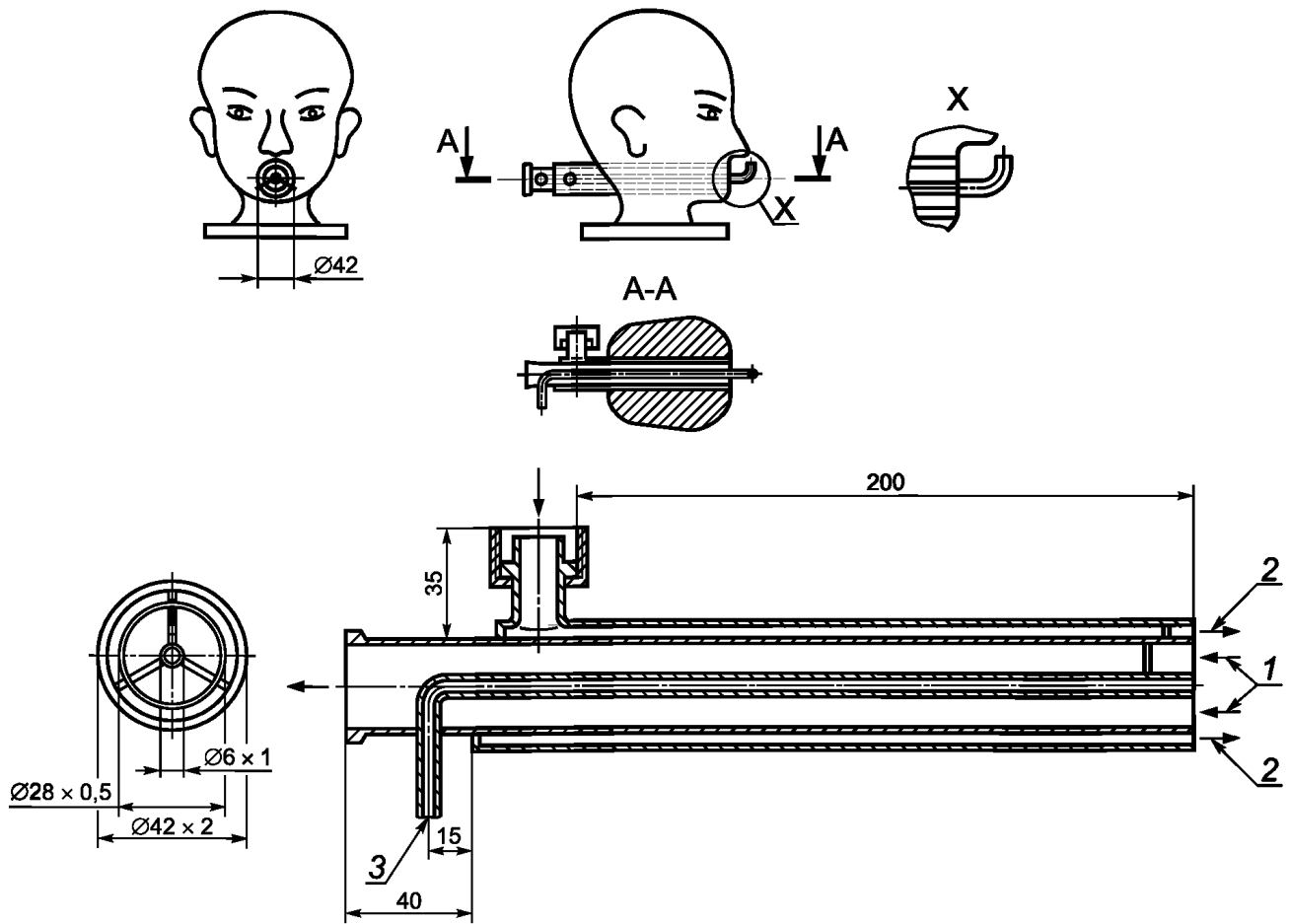




1 — дыхательная машина; 2 — вспомогательное «легкое»; 3 — односторонний клапан; 4 — расходомер; 5 — компенсатор; 6 — анализатор диоксида углерода; 7 — соленоидные клапаны; 8 — голова манекена; 9 — трубка для отбора проб из вдыхаемого воздуха; 10 — абсорбер диоксида углерода

1) Диоксид углерода.

Рисунок 3 — Схема испытательной установки для измерения содержания диоксида углерода во вдыхаемом воздухе



1 — вдох; 2 — выдох; 3 — измерение CO<sub>2</sub> (на вдохе); X — втулка для измерения сопротивления воздушному потоку

Рисунок 4 — Шеффилдская голова-манекен для испытания по определению содержания диоксида углерода во вдыхаемом воздухе с втулкой для измерения сопротивления дыханию

Уровень содержания диоксида углерода в окружающей атмосфере следует определять на уровне кончика носа головы манекена на расстоянии 1 м от лица. Содержание диоксида углерода в окружающей атмосфере следует измерять после стабилизации содержания диоксида углерода во вдыхаемом воздухе. Другим способом определения содержания диоксида углерода в окружающей атмосфере является проведение измерений в трубке для отбора проб при отключенной подаче диоксида углерода. При содержании диоксида углерода в окружающей атмосфере, не превышающем 0,1 %, результаты считаются действительными.

Из измеренного значения вычитают содержание диоксида углерода в окружающей атмосфере.

Скорость воздушного потока в трубопроводе, направленном на СИЗОД, должна составлять 0,5 м/с. Схема испытательного оборудования представлена на рисунке 5.

Испытания проводят до установления стабильного значения содержания диоксида углерода во вдыхаемом воздухе.

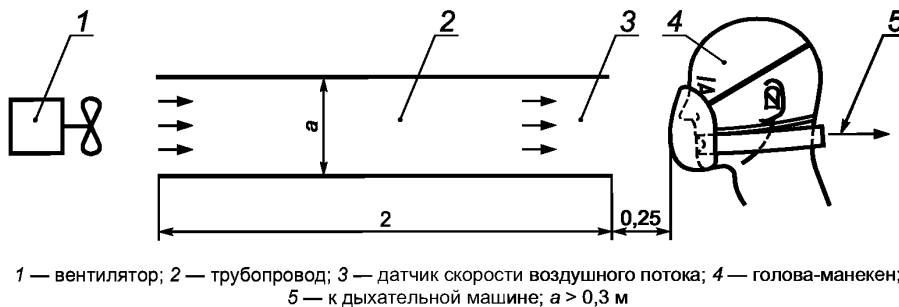


Рисунок 5 — Схема проведения испытания по определению содержания диоксида углерода во вдыхаемом воздухе

### 8.11 Сопротивление воздушному потоку

Испытаниям подлежат девять образцов: три в состоянии после поставки; три после температурного воздействия (8.2.2) и три после моделирования режима носки (8.2.4).

**Примечание** — При измерении сопротивления воздушному потоку образцов СИЗОД после запыления (8.9) не требуется описанной выше дополнительной подготовки образцов.

Сопротивление воздушному потоку образцов, прошедших предварительную подготовку, следует измерять в течение 30 мин после ее завершения.

СИЗОД надежно и плотно надевают на голову-манекен. Сопротивление воздушному потоку измеряют у ротового отверстия головы-манекена с использованием адаптера, показанного на рисунке 4.

Для измерения сопротивления воздушному потоку на выдохе у дыхательной машины устанавливают режим работы 25 циклов/мин и 2,0 дм<sup>3</sup>/ход или используют постоянный воздушный поток с расходом 160 дм<sup>3</sup>/мин. При этом следует использовать подходящий преобразователь давления.

Испытания сопротивления воздушному потоку на вдохе проводят при постоянном воздушном потоке с расходом 30 дм<sup>3</sup>/мин и 95 дм<sup>3</sup>/мин.

Сопротивление воздушному потоку приводят к нормальным условиям: температуре 23 °С и давлению 10<sup>5</sup> Па.

Если СИЗОД оснащено клапаном выдоха, то испытания по определению сопротивления воздушному потоку проводят последовательно при пяти определенных ориентациях лицевой части, надежно (но без деформации) закрепленной на голове-манекене: с ориентацией головы-манекена вперед; вертикально направленной вверх; вертикально опущенной вниз; с обычной вертикальной осью головы; расположенной горизонтально; с лицевой частью, смотрящей вправо и влево.

### 8.12 Коэффициент подсоса под полумаску

#### 8.12.1 Общие положения

Испытаниям подлежат десять образцов: пять в состоянии после поставки и пять после температурного воздействия (8.2.2).

Для корректного измерения коэффициента подсоса под лицевую часть, в зависимости от конструкции образцов, может потребоваться их модификация. Это может потребоваться для исключения влия-

ния проницаемости фильтра на результат измерений. Для этого следует внести изменения в образцы (для примера — в соответствии с 8.12.6), гарантирующие, что влияние проницаемости фильтра на результат испытаний будет пренебрежимо малым.

Испытательная установка и процедура испытаний аналогичны для обоих тест-веществ.

8.12.2 Испытатель в испытуемом СИЗОД/лицевой части идет с указанной скоростью по горизонтально бегущей дорожке в атмосфере с известной концентрацией тест-вещества. Используются два типа тест-веществ, один с использованием аэрозоля хлорида натрия, другой — с использованием гексафторида серы. Сущность метода испытаний одинакова для испытаний с использованием аэрозоля хлорида натрия и для испытаний с использованием гексафторида серы. Используемая испытательная атмосфера выбирается в зависимости от типа испытательного оборудования, а также в соответствии с требованиями, указанными в таблице 1.

Разбавление концентрации тест-вещества в испытательной камере чистым воздухом, поступающим из испытуемого СИЗОД/лицевой части, не влияет на точность измерения проникания (подсоса) из-за большого объема камеры и постоянного поступления воздуха с заданным содержанием тест-вещества.

### 8.12.3 Оборудование для испытаний

#### 8.12.3.1 Камера

Испытательная камера должна вмещать в себя беговую дорожку и обеспечивать непрерывную подачу воздуха с тест-веществом, которые должны поступать в верхнюю часть камеры через трубу и распределитель потока и направляться вниз, в пространство над головой испытателя. Концентрацию тест-вещества внутри эффективного рабочего объема необходимо проверять, она должна быть одинаковой по объему и постоянной по времени. Камера должна быть достаточно велика, чтобы не было помех при ходьбе по бегущей дорожке.

Линейная скорость потока воздуха через камеру, измеренная вблизи головы испытателя, когда он стоит в центре бегущей дорожки, при выключенных дополнительных вентиляторах должна составлять от 0,12 до 0,2 м/с.

Конструкция камеры должна быть такой, чтобы на СИЗОД, носимое испытателем, можно было при необходимости подать чистый воздух (не содержащий тест-вещества).

Необходимо, чтобы крепление шланга подачи чистого воздуха не влияло на фиксацию изделия на голове испытателя, а его крепеж не должен каким-либо образом влиять на обтюрацию испытуемого СИЗОД. При необходимости шланг следует закрепить на опоре.

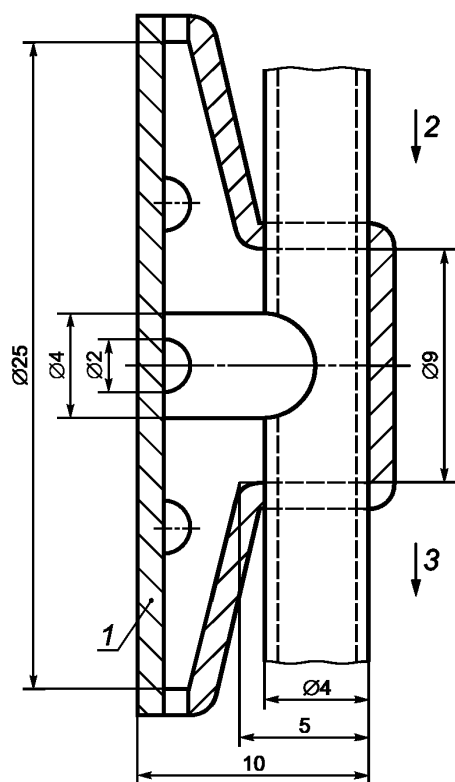
#### 8.12.3.2 Беговая дорожка

Горизонтальная беговая дорожка, обеспечивающая скорость 6 км/ч.

#### 8.12.3.3 Система пробоотбора

Пробоотборник должен быть надежно и герметично прикреплен к лицевой части, как можно ближе к ее центральной оси. Рекомендуется использовать пробоотборник с несколькими отверстиями для отбора.

При использовании аэрозоля хлорида натрия в качестве тест-вещества, для исключения влияния конденсации на результат измерений, в пробоотборник подается сухой воздух в соответствии со схемой, приведенной на рисунке 6. Пробоотборник прикрепляют таким образом, чтобы он находился непосредственно у губ испытателя.



1 — ПВХ; 2 — осушающий воздух; 3 — проба, содержащая осушающий воздух

Рисунок 6 — Пробоотборник

#### 8.12.3.4 Система детектирования

Система детектирования, включающая пробоотборники и соединения, должна иметь время отклика менее 20 с для получения результата измерения, соответствующего от 10 % до 90 % во всем диапазоне измерений.

#### 8.12.4 Предварительная подготовка образцов

Испытаниям подлежат десять образцов: пять в состоянии после поставки и пять — после температурного воздействия (8.2.2).

#### 8.12.5 Испытатели

Для определения подсоса/проникания следует отбирать людей, знакомых с использованием данного или подобного СИЗОД, охватывая при этом спектр типичных черт лица (за исключением значительных особенностей). Испытателями должны быть лица как мужского, так и женского пола.

Не следует привлекать к испытаниям людей, для которых невозможно добиться удовлетворительного прилегания полумаски. Протокол испытаний должен содержать размеры четырех основных параметров лица (в миллиметрах) (для информации), показанных на рисунке 7.

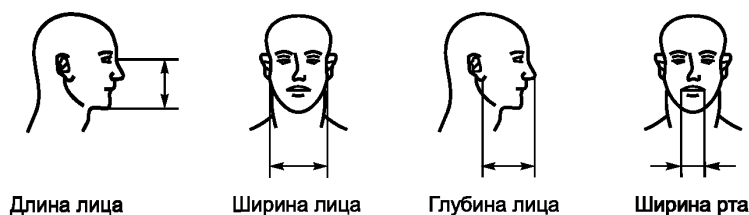


Рисунок 7 — Параметры лица

#### 8.12.6 Подготовка образцов для испытаний

##### 8.12.6.1 Общие положения

В 8.12.6.2 и 8.12.6.3 приведены методы подготовки полумаски к испытаниям для определения коэффициента подсоса. В методе, приведенном в 8.12.6.2, при использовании противоаэрозольного фильтра класса FM P3 определяется коэффициент проникания под лицевую часть. В методе, приведенном в 8.12.6.3, определяется подсос под лицевую часть при подаче чистого воздуха для дыхания под полумаску.

##### 8.12.6.2 Полумаска, оснащенная противоаэрозольным фильтром FM P3

Если полумаска оснащается непосредственно фильтрами FM P3, то такая конструкция может быть использована для определения коэффициента проникания без последующей модификации (при условии соответствующей массы и сопротивления дыханию).

Подсос под фильтрующие СИЗОД можно также измерять, заменяя противогазовые или комбинированные фильтры высокоэффективными противоаэрозольными фильтрами той же массы и сопротивления, в соответствии с 8.12.6.3.1. СИЗОД с измененной таким образом конструкцией можно затем использовать при испытаниях.

Если СИЗОД не оснащается высокоэффективными противоаэрозольными фильтрами, то общее сопротивление и массу СИЗОД с такими фильтрами следует корректировать таким образом, чтобы она соответствовала характеристике исходного СИЗОД.

##### 8.12.6.3 Использование чистого воздуха для испытаний полумаски

###### 8.12.6.3.1 Подсоединение линии подачи чистого воздуха

Легкий шланг/шланги или насадки линии подачи чистого воздуха следует присоединять к фильтру/фильтрам полумаски, при этом сопротивление воздушному потоку (включая шланги) должно быть отрегулировано таким образом, чтобы оно совпадало с сопротивлением СИЗОД в состоянии после поставки.

Важно, чтобы крепление фильтров-заменителей не влияло на фиксацию изделия, и их крепеж не должен каким-либо образом влиять на обтюрацию СИЗОД. При необходимости шланг следует закрепить на опоре. Если это невозможно, то следует оценивать такие влияния на изменения коэффициента подсоса в ходе испытаний.

8.12.6.3.2 Герметизация рабочей поверхности фильтра

Рабочая поверхность фильтра/фильтров может быть загерметизирована с помощью специальных герметиков. Затем к загерметизированной поверхности можно присоединить шланг линии подачи чистого воздуха в соответствии с 8.12.6.3.1 В случае если фильтр был удален, его массу следует скомпенсировать, если она составляла более 5 % массы всего СИЗОД.

**8.12.7 Метод испытаний — общие положения**

8.12.7.1 Попросить испытателей прочитать инструкции изготовителя по надеванию СИЗОД и, при необходимости, показать, как правильно надеть СИЗОД в соответствии с этими инструкциями. Далее следует попросить испытателя надеть изделие, подобрав, если это необходимо, правильный размер.

8.12.7.2 Проинформировать испытателей о том, что, если они желают поправить изделие в ходе испытания, они могут это сделать. Однако если такое происходит, соответствующий раздел испытания следует повторить, дав системе время на стабилизацию.

8.12.7.3 Спросить каждого испытателя: «Подходит ли вам СИЗОД?» Если ответ будет утвердительный, можно продолжать испытание. Если ответ отрицательный, необходимо исключить испытателя из группы и отразить этот факт в отчете.

8.12.7.4 Убедиться в том, что испытатели не имеют возможности видеть результаты в ходе прохождения испытания.

8.12.7.5 Убедиться в том, что тест-вещество не поступает в камеру.

8.12.7.6 Испытатель должен встать на бегущую дорожку в камере. Подсоединить пробоотборник и, если требуется, обеспечить подачу чистого воздуха. Испытатель должен идти со скоростью 6 км/ч в течение 2 мин. Следует измерить фоновую концентрацию тест-вещества под лицевой частью.

8.12.7.7 Подождать, пока показания не стабилизируются.

8.12.7.8 Включить подачу тест-вещества в камеру.

8.12.7.9 Дать указание испытателю продолжать ходьбу в течение еще двух минут или до тех пор, пока концентрация тест-вещества не стабилизируется.

8.12.7.10 Продолжая ходьбу, испытатель должен выполнять следующие упражнения:

- a) идти, не двигая головой и не разговаривая, в течение 2 мин;
- b) поворачивать голову из стороны в сторону (примерно 15 раз), как если бы он изучал стены туннеля, в течение 2 мин;
- c) поворачивать голову вверх и вниз (примерно 15 раз), как если бы он изучал потолок и пол, в течение 2 мин;
- d) проговаривать вслух алфавит или заранее согласованный текст, как если бы он общался с коллегой, в течение 2 мин;

8.12.7.11 Регистрация:

- a) концентрация тест-вещества в камере;
- b) концентрация тест-вещества в зоне дыхания СИЗОД за период каждого из упражнений.

8.12.7.12 Отключить подачу тест-вещества и, после проветривания испытательной камеры, вывести из нее испытателя.

8.12.7.13 Повторить испытания с участием другого испытателя и использованием нового образца.

**8.12.8 Метод испытания с использованием гексафторида серы (SF<sub>6</sub>)**

8.12.8.1 Испытательное оборудование

Схема испытательной установки показана на рисунке 8.

8.12.8.1.1 Тест-вещество — гексафторид серы.

Рекомендуемые значения объемного содержания тест-аэрозоля в испытательной камере — от 0,1 % до 1,0 %. Измерительные приборы должны обеспечивать измерение коэффициента подсоса в диапазоне от 0,01 % до 20,00 %, в зависимости от начальной концентрации тест-вещества.

8.12.8.1.2 Средства измерения

Концентрация гексафторида серы в камере и в подмасочном пространстве СИЗОД измеряется приборами, соответствующими требованиям 8.12.3.4 в части времени отклика измерительной системы.

Скорость отбора проб

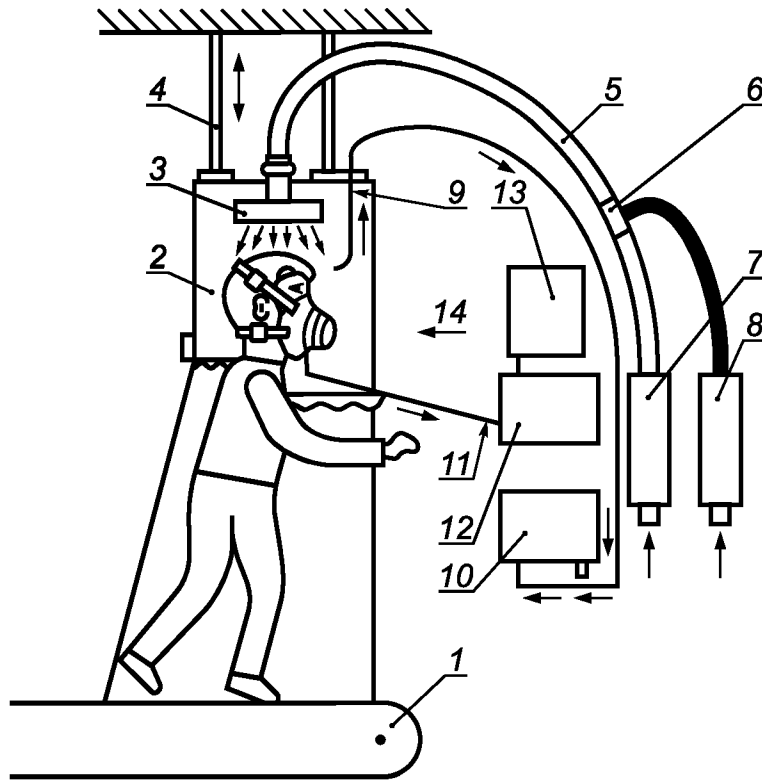
Пробоотбор следует непрерывно осуществлять на скорости до 3 дм<sup>3</sup>/мин.

8.12.8.2 Условия проведения испытаний

Испытания проводятся при температуре и относительной влажности окружающей среды в соответствии с 7.2.

## 8.12.8.3 Описание метода

Испытания проводят в соответствии с требованиями 8.12.7.



1 — беговая дорожка; 2 — камера; 3 — распределитель потока; 4 — подвеска; 5 — шланг подачи тест-вещества; 6 — место разбавления  $SF_6$  воздухом; 7 — расходомер воздуха, оснащенный контрольным устройством; 8 — расходомер  $SF_6$ , оснащенный контрольным устройством; 9 — пробоотборник для отбора тест-вещества; 10 — прибор для измерения концентрации тест-вещества; 11 — трубка отбора проб для определения концентрации тест-вещества; 12 — прибор для измерения концентрации тест-вещества во вдыхаемом воздухе; 13 — регистрирующее устройство; 14 — воздух для дыхания, не содержащий тест-вещества

Рисунок 8 — Схема испытательной установки для определения коэффициента подсоса под лицевую часть СИЗОД с использованием гексафторида серы

## 8.12.8.4 Вычисление коэффициента подсоса

Коэффициент подсоса  $P$ , %, вычисляется на основе измерений, сделанных за последние 100 с каждого периода упражнения для того, чтобы избежать наложения результатов последовательных упражнений.

$$P = \frac{C_2}{C_1} 100, \quad (1)$$

где  $C_1$  — концентрация тест-вещества;

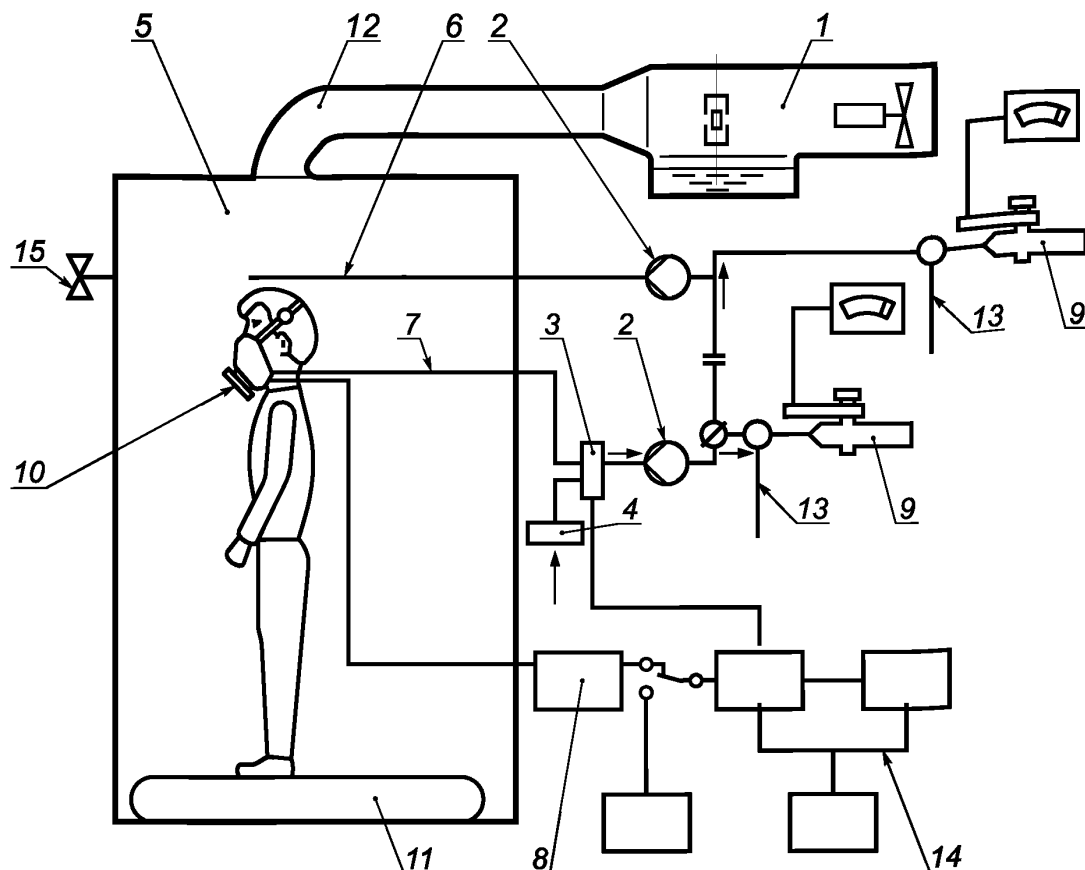
$C_2$  — усредненная концентрация тест-вещества в подмасочном пространстве.

При измерении  $C_2$  может быть использовано интегрирующее устройство.

**8.12.8 Метод с использованием аэрозоля хлорида натрия**

## 8.12.9.1 Испытательное оборудование

Схема испытательной установки показана на рисунке 9.



1 — генератор аэрозоля; 2 — насос; 3 — клапан переключения; 4 — фильтр; 5 — испытательная камера; 6 — линия отбора пробы из испытательной камеры; 7 — линия отбора пробы из подмасочного пространства; 8 — манометр; 9 — фотометр; 10 — полумаска с фильтрами; 11 — беговая дорожка; 12 — трубопровод и заслонка; 13 — дополнительная подача воздуха; 14 — система разделения фаз вдоха-выдоха при отборе проб; 15 — сброс воздуха

Рисунок 9 — Схема испытательной установки для определения коэффициента проникания через СИЗОД

#### 8.12.9.1.1 Генератор аэрозоля

Аэрозоль хлорида натрия генерируется из 2 %-ного раствора хлорида натрия (х. ч.) в дистиллированной воде при использовании большого распылителя Коллисона (рисунок 10).

Требуемая скорость потока воздуха через распылитель —  $100 \text{ дм}^3/\text{мин}$  при давлении 7 атм. Распылитель вместе с корпусом устанавливают в трубу, через которую подается постоянный поток воздуха для подачи тест-аэрозоля в камеру. Длина трубы должна быть достаточно большой, для того чтобы обеспечить осушение аэрозоля NaCl.

Средняя концентрация аэрозоля NaCl в камере должна составлять  $(8 \pm 4) \text{ мг}/\text{м}^3$ . Допускается отклонение средней концентрации аэрозоля хлорида натрия по всему эффективному рабочему объему испытательной камеры, не превышающее 10 %. При пробоотборе для метода с использованием аэрозоля хлорида натрия следует использовать осушающий воздух, подаваемый со скоростью около  $1 \text{ дм}^3/\text{мин}$ . Распределение частиц по размеру должно быть полидисперсным, в диапазоне от 0,02 до 2 мкм (аэродинамический диаметр), при среднемассовом диаметре 0,6 мкм.

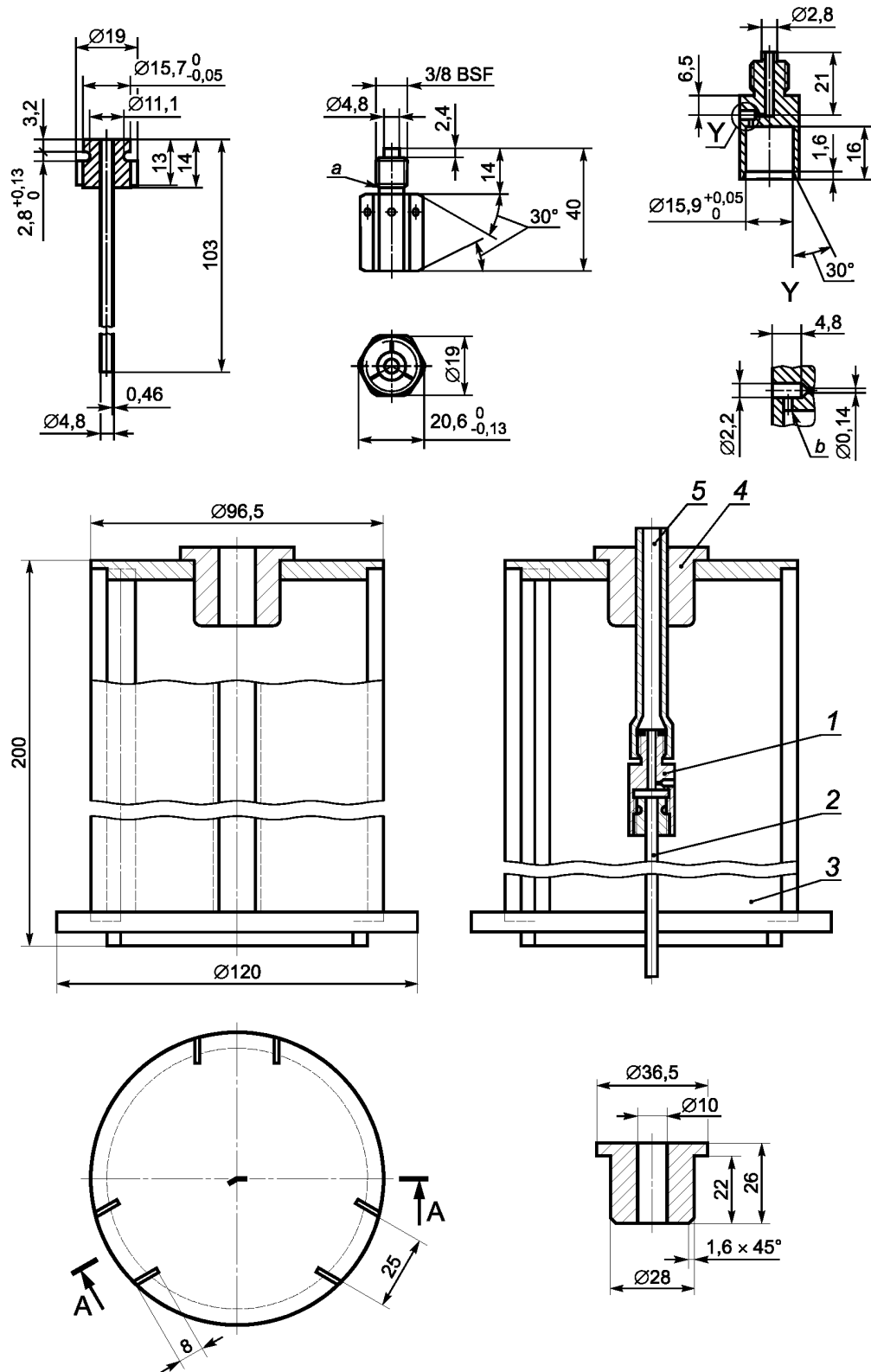


Рисунок 10 — Конструкция распылителя



#### 8.12.9.1.2 Пламенный фотометр

Для измерения концентрации аэрозоля NaCl в подмасочном пространстве и в камере следует использовать пламенный фотометр со следующими основными характеристиками:

- a) фотометр должен быть специально предназначен для прямого анализа аэрозоля хлорида натрия;
- b) должен иметь возможность измерять концентрацию NaCl от 15 мг/м<sup>3</sup> до 10 мг/м<sup>3</sup>;
- c) скорость пробоотбора аэрозоля, необходимая для фотометра, не должна превышать 15 дм<sup>3</sup>/мин;
- d) время отклика пламенного фотометра без системы пробоотбора не должно превышать 500 мс;
- e) необходимо снизить чувствительность фотометра по отношению к другим химическим элементам, в частности к углероду, концентрация которого измеряется в ходе дыхательного цикла. Для этого можно уменьшить ширину полосы пропускания интерференционного фильтра до значения не более 3 нм и иметь в наличии все необходимые фильтры для других побочных полос.

#### 8.12.9.1.3 Система пробоотбора

Система пробоотбора должна функционировать так, чтобы подача пробы на пламенный фотометр производилась только на фазе вдоха дыхательного цикла испытуемого. В ходе выдоха на фотометр следует подавать чистый воздух;

- a) клапан с электрическим управлением и со временем отклика порядка 100 мс. Клапан в открытом состоянии должен оказывать минимальное сопротивление, близкое к полному отсутствию ограничений для потока;
- b) датчик давления, обеспечивающий регистрацию изменения давления около 5 Па, подключенный к пробоотборнику, устанавливаемому в подмасочном пространстве вблизи от пробоотборника системы регистрации подсоса. Датчик должен иметь регулируемый порог регистрации изменения давления и обеспечивать сигнализацию при изменениях этого порога в ту или другую сторону, он должен надежно работать в условиях ускорений, создаваемых движениями головы испытуемого;
- c) связующая система, активирующая клапан в ответ на сигнал от датчика давления;
- d) устройство отсчета времени для записи той части общего дыхательного цикла, в течение которой происходит отбор пробы.

#### 8.12.9.1.4 Пробоотборник

Должен использоваться пробоотборник, соответствующий требованиям 8.12.3.3.

#### 8.12.9.1.5 Насос для пробоотбора

Если у пламенного фотометра нет встроенного насоса, то для отбора образца воздуха следует использовать насос с регулируемой скоростью. Насос должен быть таким, чтобы свести к минимуму потери аэрозоля внутри насоса, а также свести к минимуму изменения скорости потока, вызываемые изменением давления в зоне пробоотбора.

Насос должен быть отрегулирован таким образом, чтобы постоянно производить отбор со скоростью от 2 дм<sup>3</sup>/мин. Для некоторых типов пламенных фотометров требуется скорость потока, превышающая указанную. В этих случаях необходимо разбавлять пробу чистым воздухом в дополнение к осушающему воздуху, подаваемому в пробоотборник в точке отбора пробы.

#### 8.12.9.1.6 Способы отбора проб для определения концентрации в камере

Концентрацию аэрозоля в камере следует измерять в ходе испытаний, по возможности непрерывно, с использованием отдельной системы пробоотбора, во избежание загрязнения каналов системы отбора проб из подмасочного пространства. Предпочтительно для этой цели использовать другой пламенный фотометр.

Если второго пламенного фотометра нет, следует осуществлять отбор проб для измерения концентрации в камере с помощью отдельной системы пробоотбора и использовать один фотометр. Однако в этом случае необходимо дать возможность фотометру вернуться к чистым фоновым значениям.

#### 8.12.9.1.7 Пробоотборник для датчика давления

Пробоотборник для датчика давления должен устанавливаться в непосредственной близости к пробоотборнику системы отбора и использоваться для управления пробоотбором с целью выделения фазы вдоха.

#### 8.12.9.2 Требования к условиям проведения испытаний

Испытания проводятся при температуре окружающей среды и относительной влажности не более 60 %.

#### 8.12.9.3 Метод испытания

Следует использовать метод, приведенный в 8.12.7.

## 8.12.9.4 Вычисление коэффициента подсоса

Коэффициент подсоса  $P$ , %, вычисляется на основе измерений, сделанных за последние 100 с каждого периода упражнения, во избежание наложения друг на друга результатов разных упражнений.

$$P = \frac{C_2}{C_1} \left( \frac{t_{IN} + t_{EX}}{t_{IN}} \right) 100, \quad (2)$$

где  $C_1$  — концентрация тест-аэрозоля (с учетом используемого разбавления при измерении  $C_2$ );  
 $C_2$  — измеренная средняя концентрация тест-аэрозоля в подмасочном пространстве, скорректированная с учетом фонового сигнала;  
 $t_{IN}$  — общая продолжительность вдохов, с;  
 $t_{EX}$  — общая продолжительность выдохов, с.  
 Измерение  $C_2$  предпочтительно осуществлять с помощью интегрирующего устройства записи.

## 8.13 Определение эксплуатационных свойств

## 8.13.1 Общие положения

Испытаниям подлежат два образца полностью укомплектованных полумасок в состоянии после поставки.

Перед испытанием следует провести визуальный осмотр фильтрующих полумасок в соответствии с требованиями настоящего стандарта.

При выборе образцов укомплектованных полумасок, используемых при испытаниях, следует учитывать характеристики возможных комбинаций комплектации (размер, масса, сопротивление дыханию). Не следует испытывать все возможные комбинации фильтров и полумасок. Испытание следует проводить только при использовании максимальной комплектации.

Перед испытанием следует удостовериться, что тестируемые изделия находятся в хорошем рабочем состоянии и могут использоваться без риска.

Все испытания должны проводиться двумя испытателями при температуре окружающей среды, при этом температуру и влажность среды следует регистрировать.

Для испытаний следует отбирать людей, знакомых с использованием данного или похожего оборудования.

В ходе испытания испытатель должен дать субъективную оценку изделию, а после испытания следует записать его комментарии по следующим вопросам:

- удобство фиксации на голове;
- надежность креплений;
- поле зрения;
- любые другие комментарии, которые испытателя попросят сделать.

## 8.13.2 Испытание при ходьбе

Испытатели, одетые в обычную рабочую одежду, и с надетым СИЗОД должны передвигаться с постоянной скоростью 6 км/ч по ровной поверхности в течение 10 мин.

## 8.13.3 Испытания, моделирующие трудовую деятельность

Для имитации практического использования изделия в ходе испытания следует выполнять приведенные ниже действия. Продолжительность испытания должна составлять 20 мин.

Последовательность производимых действий определяет лицо, ответственное за испытания.

Должны быть выполнены следующие действия, при этом следует организовать испытания таким образом, чтобы оставалось достаточно времени на регистрацию необходимых комментариев:

- a) ходьба по горизонтальной поверхности в комнате с высотой потолка  $(1,3 \pm 0,2)$  м в течение 5 мин;
- b) продвижение ползком по горизонтальной поверхности в помещении с высотой потолка  $(0,70 \pm 0,05)$  м в течение 5 мин;
- c) заполнение небольшой корзины (см. рисунок 11), объемом около 8 дм<sup>3</sup>, щебенкой из контейнера, высотой 1,5 м, с отверстием у дна, позволяющим выгребать его содержимое с помощью лопаты, и открытым верхом для высыпания содержимого уже заполненной емкости. Заполняя емкость щебенкой, испытатель должен наклоняться или становиться на колени (по желанию). Затем испытатель должен поднять корзину и высыпать ее содержимое обратно в контейнер. Данная операция должна быть повторена 20 раз в течение 10 мин.

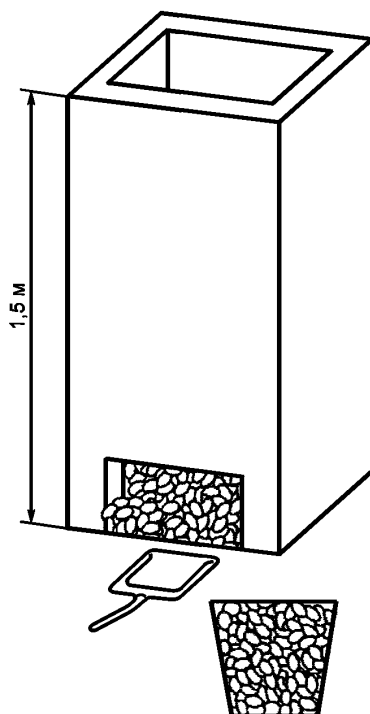


Рисунок 11 — Корзина и контейнер, щебенка

## 9 Маркировка

### 9.1 Упаковка

Упаковка для изделия в целом должна быть маркирована устойчивой краской с указанием:

- названия, торговой марки или иного обозначения производителя или поставщика;
- маркировки, идентифицирующей тип;
- марки и класса в соответствии с разделом 5;
- обозначения настоящего стандарта;
- года изготовления, срока годности или даты истечения срока годности (в случае, если с течением времени изменяются эксплуатационные свойства) или эквивалентной пиктограммы;
- надписи «Смотрите указания по эксплуатации» или соответствующей пиктограммы.

Упаковка фильтров, прошедших испытания по показателю устойчивости к запылению, должна иметь дополнительную маркировку буквой «D».

### 9.2 Полумаска

Маркировка полумасок должна быть четко различимой, стойкой и содержать следующие сведения:

- название, торговую марку или другую идентификацию изготовителя и поставщика;
- маркировку, идентифицирующую тип;
- обозначение настоящего стандарта;
- запасные части и элементы, которые может заменять уполномоченный на эти действия пользователь, а также элементы, существенно влияющие на безопасность, должны быть маркированы так, чтобы их можно было идентифицировать.

Для элементов, на которые нельзя нанести маркировку, например ремни крепления или оголовье, необходимые данные следует указывать в информации, предоставляемой изготовителем (приложение А);

- год изготовления, срок годности или дату истечения срока годности (в случае, если с течением времени изменяются эксплуатационные свойства) или эквивалентную пиктограмму.

### 9.3 Фильтры

#### 9.3.1 Фильтры без герметичной упаковки

Маркировка фильтров без герметичной упаковки должна быть четко различимой, стойкой и содержать следующие сведения:

- маркировку, идентифицирующую тип;
- марку и класс в соответствии с разделом 5;
- соответствие противоаэрозольных фильтров FM P1, FM P2 и FM P3 требованиям EN 143;
- букву «D» для фильтра, устойчивого к запылению.

#### 9.3.2 Фильтры в герметичной упаковке

Маркировка фильтров в герметичной упаковке должна быть четко различимой, стойкой и содержать следующие сведения:

- название, торговую марку или другую идентификацию изготовителя или поставщика;
- маркировку, идентифицирующую тип;
- марку и класс в соответствии с разделом 5;
- обозначение настоящего стандарта;
- год изготовления, срок годности или дату истечения срока годности (в случае, если с течением времени изменяются эксплуатационные свойства) или эквивалентную пиктограмму;
- букву «D» для фильтра, устойчивого к запылению;
- цветовую маркировку в соответствии с EN 141, EN 143, EN 371 или EN 372;
- надпись «Смотрите указания по эксплуатации» или соответствующую пиктограмму.

## 10 Указания по эксплуатации

10.1 Каждая наименьшая упаковка (как масок, так и фильтров) должна быть снабжена указаниями по эксплуатации.

10.2 Указания по эксплуатации должны быть составлены на официальном(ых) языке(ах) страны назначения.

10.3 Указания по эксплуатации должны содержать следующие сведения, необходимые для обученного и квалифицированного персонала:

- область применения/ограничения (указание на одноразовость применения полумаски, при необходимости);
- информацию о том, какие типы (марки) фильтра (фильтров) могут быть использованы с соответствующими типами полумасок;
- продолжительность использования фильтра (максимальное время использования — одна рабочая смена);
- информация о чистке и дезинфекции (если это применимо);
- проверки, которые следует выполнять перед использованием;
- указания по надеванию и креплению;
- указания по использованию;
- указания по техническому обслуживанию (предпочтительно — в виде отдельной инструкции);
- условия хранения.

10.4 Указания по эксплуатации должны быть четкими и понятными. При необходимости указания по эксплуатации могут содержать иллюстрации, информацию о маркировке и идентификационные номера частей СИЗОД.

10.5 Следует в указаниях по эксплуатации привести предупреждения относительно возможных проблем, например:

- проверить перед использованием фиксацию изделия;
- при попадании под обтюратор маски волос требования по подосу не будут выполняться;
- загрязняющие агенты и недостаток кислорода влияют на качество воздуха;
- не использовать оборудование в потенциально взрывоопасной среде;
- проверить, используются ли в собранных устройствах цветные обозначения марки (марок) фильтров.

10.6 Информация должна содержать указания о том, когда изделия/фильтры следует выбросить.

## ГОСТ EN 1827—2012

Т а б л и ц а 8 — Перечень показателей, проверяемых при испытаниях

Название	Номер пункта требований	Число образцов <sup>1)</sup>	Предварительная подготовка <sup>2)</sup>	Номер пункта методов испытания
Визуальный осмотр	7.3	Все	—	8.3
Материалы	7.4	—	—	8.3, 8.12, 8.13
Устойчивость к воспламенению	7.5	4	2 ПП 2 в соотв. с 8.2.2	8.3, 8.4
Чистка и дезинфекция	7.6	10 (для определения коэффициента подсоса)	5 ПП 5 в соотв. с 8.2.2	8.5
Фильтрующий материал	7.7	2	ПП	8.3, 8.13
Требования к деталям	7.8	—	—	8.3
Заменяемые элементы	7.9	—	—	8.3, 8.13
Ремни крепления и/или оголовья	7.10	10 (в ходе тестирования просачивания вовнутрь и испытания эксплуатационных качеств)	5 ПП 5 в соотв. с 8.2.2	8.12, 8.13
Соединительные элементы	7.11	10 (в ходе испытаний по определению коэффициента подсоса и эксплуатационных свойств)	5 ПП 5 в соотв. с 8.2.2	8.3, 8.12, 8.13
Клапаны выдоха (функционирование)	7.12.1	10 (в ходе испытаний по определению коэффициента подсоса и эксплуатационных свойств)	5 ПП 5 в соотв. с 8.2.2	8.12, 8.13
загрязнение, повреждение	7.12.2	—	—	8.3
испытание потоком воздуха	7.12.3	3	1 ПП 2 в соотв. с 8.2.2	8.6.1
прочность крепления	7.12.4	3	1 ПП 1 в соотв. с 8.2.2 1 в соотв. с 8.2.4	8.6.2
Упаковка	7.13	—	—	8.3
Масса	7.14	—	—	8.3
Время защитного действия	7.15	6 для каждого тест-вещества	3 в соотв. с 8.2.2 3 в соотв. с 8.2.3 и 8.2.4	8.7
Проницаемость противоаэрозольного фильтра	7.16	12 для каждого вида аэрозоля	3 ПП 3 в соотв. с 8.2.2 3 в соотв. с 8.2.3 3 в соотв. с 8.2.4	8.8, EN 143 EN 149
Устойчивость к запылению	7.17	3	1 ПП 2 в соотв. с 8.2.2	8.9, EN 143 EN 149
Требования безопасности	7.18	—	—	8.3
Содержание диоксида углерода во вдыхаемом воздухе	7.19	3	ПП	8.10
Начальное сопротивление воздушному потоку	7.20	9	3 ПП 3 в соотв. с 8.2.2 3 в соотв. с 8.2.4	8.11
Подсос под полумаску	7.21	10	5 ПП 5 в соотв. с 8.2.2	8.12
Площадь поля зрения	7.22	2	ПП	8.13

Окончание таблицы 8

Название	Номер пункта требований	Число образцов <sup>1)</sup>	Предварительная подготовка <sup>2)</sup>	Номер пункта методов испытания
Эксплуатационные свойства	7.23	2	ПП	8.13
Маркировка	9	—	—	8.3
Указания по эксплуатации	10	—	—	8.3

<sup>1)</sup> Большинство образцов используются более чем в одном испытании.  
<sup>2)</sup> ПП — состояние после поставки.

**Приложение А**  
**(справочное)**

**Маркировка**

Рекомендуется рассмотреть возможность маркировки следующих компонентов и частей для упрощения их идентификации.

Т а б л и ц а А.1

Компоненты/части комплекта	Маркировка деталей	Дата выпуска	Примечания
Диск клапана выдоха	–	+	1
Разъем (если установлен)	+	–	–
Лицевая часть	+	+	–
Крепление на голове	+	+	1
<p><b>П р и м е ч а н и я</b></p> <p>1 Для элементов, на которые нельзя корректно нанести маркировку, соответствующие данные следует указать в информации, предоставленной производителем.</p> <p>Компоненты частей комплекта не следует маркировать, если часть комплекта может быть идентифицирована. Компоненты, не поставляемые производителем в качестве запасных частей, не нужно маркировать, но соответствующие данные следует указать в информации, предоставленной изготовителем.</p> <p>2 «+» означает, что маркировка обязательна, «–» означает, что маркировка не обязательна.</p>			

**Приложение ДА  
(справочное)**

**Сведения о соответствии ссылочных международных стандартов  
межгосударственным стандартам**

Таблица ДА.1

Обозначение ссылочного международного стандарта	Степень соответствия	Обозначение и наименование соответствующего межгосударственного стандарта
EN 132 Respiratory protective devices — Definitions of terms and pictograms	IDT	ГОСТ EN 132—2009 «Средства индивидуальной защиты органов дыхания. Термины и пиктограммы»
EN 134 Respiratory protective devices — Nomenclature of components	—	*
EN 141 Respiratory protective devices — Gas filters — Requirements, testing, marking	—	*
EN 143 Respiratory protective devices — Requirements, testing, marking	—	*
EN 148-1 Respiratory protective devices — Threads for facepieces — Part 1: Standard thread connection	IDT	ГОСТ EN 148-1—2009 «Средства индивидуальной защиты органов дыхания. Соединения резьбовые для лицевых частей. Часть 1. Стандартное резьбовое соединение»
EN 148-2 Respiratory protective devices — Threads for facepieces — Part 2: Centre thread connection	IDT	ГОСТ EN 148-2—2009 «Средства индивидуальной защиты органов дыхания. Соединения резьбовые для лицевых частей. Часть 2. Центральное резьбовое соединение»
EN 148-3 Respiratory protective devices — Threads for facepieces — Part 3: Thread connection M 45 × 3	IDT	ГОСТ EN 148-3—2009 «Средства индивидуальной защиты органов дыхания. Соединения резьбовые для лицевых частей. Часть 3. Резьбовое соединение M 45 × 3»
EN 149 Respiratory protective devices — Filtering half masks to protect against particles — Requirements, testing, marking	—	*
EN 371 Respiratory protective devices — AX gas filters and combined filters for protection against low-boiling organic compounds — General specifications	—	*
EN 372 Respiratory protective devices — SX gas filters and combined filters for protection against specific named compounds — General specifications	—	*
EN ISO 6941 Textile fabrics — Burning behaviour — Measurement of flame spread properties of vertically oriented specimens	—	*
<p>* Соответствующий межгосударственный стандарт отсутствует. До его утверждения рекомендуется использовать перевод на русский язык международного стандарта или соответствующий национальный стандарт.</p> <p>П р и м е ч а н и е — В настоящей таблице использовано следующее условное обозначение степени соответствия стандартов: - IDT — идентичные стандарты.</p>		



Ключевые слова: средства индивидуальной защиты органов дыхания, полумаски из изолирующего материала без клапанов вдоха, фильтры противогазовые, противоаэрозольные, комбинированные, классификация, маркировка, испытания

---

Редактор *О.А. Стояновская*  
Технический редактор *Е.В. Беспрозванная*  
Корректор *В.Е. Нестерова*  
Компьютерная верстка *О.Д. Черепковой*

Сдано в набор 19.08.2014. Подписано в печать 08.10.2014. Формат 60×84<sup>1</sup>/<sub>8</sub>. Гарнитура Ариал. Усл. печ. л. 3,72.  
Уч.-изд. л. 3,32. Тираж 76 экз. Зак. 4238.