
ФЕДЕРАЛЬНОЕ АГЕНТСТВО
ПО ТЕХНИЧЕСКОМУ РЕГУЛИРОВАНИЮ И МЕТРОЛОГИИ



НАЦИОНАЛЬНЫЙ
СТАНДАРТ
РОССИЙСКОЙ
ФЕДЕРАЦИИ

ГОСТ Р
55241.2—
2012/
ISO/TR 9241-309:
2008

ЭРГОНОМИКА ВЗАИМОДЕЙСТВИЯ ЧЕЛОВЕК — СИСТЕМА

Часть 309

Дисплеи на органических светоизлучающих диодах

(ISO/TR 9241-309:2008, Ergonomics of human-system interaction —
Part 309: Organic light-emitting diode (OLED) displays, IDT)

Издание официальное



Москва
Стандартинформ
2018

Предисловие

1 ПОДГОТОВЛЕН Автономной некоммерческой организацией «Научно-исследовательский центр контроля и диагностики технических систем» (АНО «НИЦ КД») на основе собственного перевода на русский язык англоязычной версии документа, указанного в пункте 4

2 ВНЕСЕН Техническим комитетом по стандартизации ТК 201 «Эргономика, психология труда и инженерная психология»

3 УТВЕРЖДЕН И ВВЕДЕН В ДЕЙСТВИЕ Приказом Федерального агентства по техническому регулированию и метрологии от 29 ноября 2012 г. № 1290-ст

4 Настоящий стандарт идентичен международному документу ISO/TR 9241-309:2008 «Эргономика взаимодействия человек — система. Часть 309. Дисплеи на органических светоизлучающих диодах (OLED)» [ISO/TR 9241-309:2008 «Ergonomics of human-system interaction — Part 309: Organic light-emitting diode (OLED) displays», IDT].

Наименование настоящего стандарта изменено относительно наименования указанного международного стандарта для приведения в соответствие с требованиями ГОСТ Р 1.5—2015 (пункт 3.5)

5 ВВЕДЕН ВПЕРВЫЕ

6 ПЕРЕИЗДАНИЕ. Ноябрь 2018 г.

Правила применения настоящего стандарта установлены в статье 26 Федерального закона от 29 июня 2015 г. № 162-ФЗ «О стандартизации в Российской Федерации». Информация об изменениях к настоящему стандарту публикуется в ежегодном (по состоянию на 1 января текущего года) информационном указателе «Национальные стандарты», а официальный текст изменений и поправок — в ежемесячном информационном указателе «Национальные стандарты». В случае пересмотра (замены) или отмены настоящего стандарта соответствующее уведомление будет опубликовано в ближайшем выпуске ежемесячного информационного указателя «Национальные стандарты». Соответствующая информация, уведомление и тексты размещаются также в информационной системе общего пользования — на официальном сайте Федерального агентства по техническому регулированию и метрологии в сети Интернет (www.gost.ru)

© ISO, 2008 — Все права сохраняются
© Стандартинформ, оформление, 2013, 2018

Настоящий стандарт не может быть полностью или частично воспроизведен, тиражирован и распространен в качестве официального издания без разрешения Федерального агентства по техническому регулированию и метрологии

Содержание

1 Область применения	1
2 Технология OLED	1
3 Информация об OLED-дисплеях	4
4 Предполагаемые условия использования	5
5 Рекомендации по оценке OLED-дисплеев	5
6 Заключение	7
Приложение А (справочное) Обзор серии стандартов ИСО 9241	8
Библиография	11

Введение

В настоящем стандарте приведены краткие сведения о технологии применения органических светоизлучающих диодов (OLED)¹⁾, используемой для создания дисплеев, и дано руководство по оценке изделий, разработанных с использованием этой технологии. В стандарте [2], устанавливающем методы испытаний для анализа видеодисплеев, задач и сред, и других стандартах серии ИСО 9241-300 не рассмотрены технологии OLED.

Серия стандартов ИСО 9241 изначально разработана в виде семнадцати международных стандартов по эргономическим требованиям к проведению офисных работ с использованием видеодисплейных терминалов. При пересмотре стандартов было принято решение реструктурировать серию ИСО 9241, расширить область ее применения и включить в серию другие важные стандарты. Наименование серии ИСО 9241 «Эргономика взаимодействия человек — система» отражает эти изменения и связывает ее с наименованием и назначением подкомитета 4 Технического комитета ИСО/ТС 159.

В приложении А приведен обзор всех стандартов серии ИСО 9241.

Примененный в настоящем стандарте международный стандарт разработан Техническим комитетом ИСО/ТС 159 «Эргономика».

¹⁾ OLED — Organic Light-Emitting Diode.

ЭРГОНОМИКА ВЗАИМОДЕЙСТВИЯ ЧЕЛОВЕК — СИСТЕМА

Часть 309

Дисплеи на органических светоизлучающих диодах

Ergonomics of human-system interaction. Part 309. Organic light-emitting diode displays

Дата введения — 2013—12—01

1 Область применения

В настоящем стандарте установлены рекомендации по эргономической оценке дисплеев на органических светоизлучающих диодах (OLED¹-дисплеев).

2 Технология OLED

Органический светоизлучающий диод (OLED) — это излучающее устройство, используемое в видеодисплеях для формирования изображения [3]. Типовая структура панели OLED-дисплея с активной матрицей на органических светодиодах (AM-OLED²) показана на рисунке 1. Такая структура состоит из трех частей: подложки, органических слоев и отражающего электрода. В полноцветных OLED-дисплеях пиксель состоит из трех или более суб-пикселей основных цветов.

Подложку панели AM-OLED-дисплея обычно изготавливают из низкотемпературного поликристаллического кремния с тонкопленочными транзисторами (TFT³).

Органических слоев обычно бывает более двух. Эти слои представляют собой электронно-инжекционный слой (EIL⁴), электронно-транспортный слой (ETL⁵), светоизлучающий слой (EML⁶), дырочно-транспортный слой (HTL⁷), дырочно-инжекционный слой (HIL⁸) и т. д. Катод обычно изготавливают из алюминия, который отражает свет светоизлучающего слоя в направлении наблюдения.

Работа OLED-панели показана на рисунке 2.

Электроны и дырки инжектируют через катод и анод соответственно. Затем электроны и дырки рекомбинируют в светоизлучающем слое, в результате чего излучается свет.

Существует два типа OLED в зависимости от направления излучаемого света: с излучением снизу и с излучением сверху. Оба типа OLED показаны на рисунке 3.

1) OLED — Organic Light-Emitting Diode (органический светоизлучающий диод).

2) AM-OLED — Active Matrix Organic Light-Emitting Diode (активная матрица на органических светодиодах).

3) TFT — Thin Film Transistor (тонкопленочный транзистор).

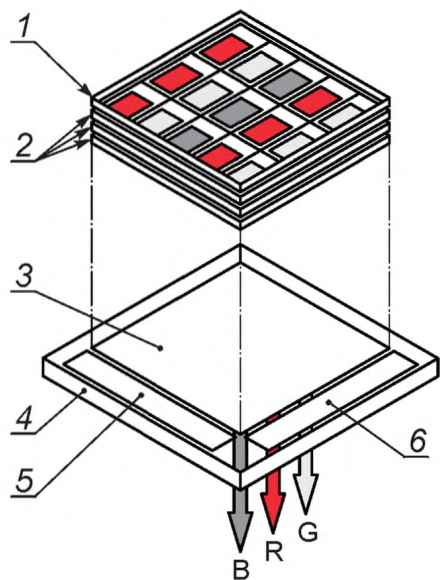
4) EIL — electron injection layer.

5) ETL — electron transport layer.

6) EML — emitting layer.

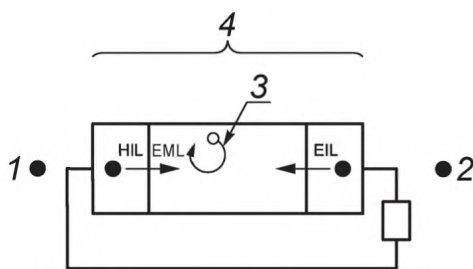
7) HTL — hole transport layer.

8) HIL — hole injection layer.



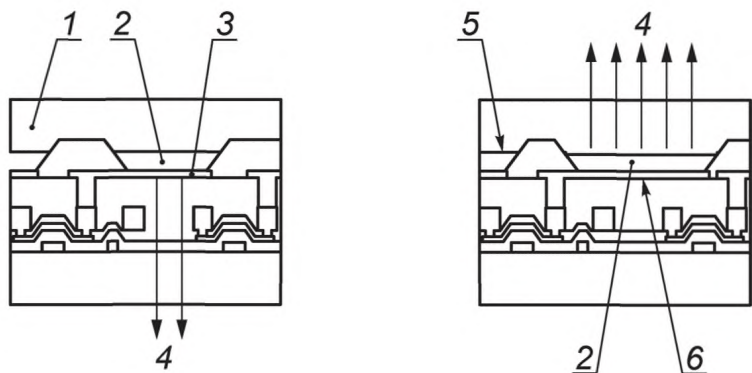
1 — катод; 2 — органический слой (электронно-транспортный слой, излучающий слой, дырочно-транспортный слой); 3 — анод; 4 — низкотемпературная поликремниевая TFT-подложка; 5 — управляющая шина (горизонтальная); 6 — управляющая шина (вертикальная)

Рисунок 1 — Типовая структура панели OLED-дисплея (тип излучения снизу)



1 — дырка h^+ ; 2 — электрон e^- ; 3 — экситон; 4 — излучение

Рисунок 2 — Работа OLED-панели



OLED с излучением снизу

OLED с излучением сверху

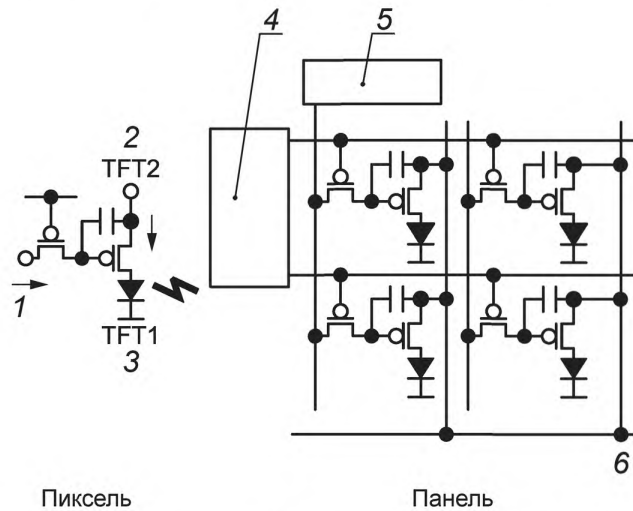
1 — катод, металлический электрод; 2 — органический слой; 3 — анод, полупрозрачный; 4 — свет; 5 — катод, полупрозрачный; 6 — анод, металлический электрод

Рисунок 3 — Типы излучения в OLED

Построение изображения в OLED-дисплее при помощи строчной развертки или переключающих элементов TFT показано на рисунке 4 (см. [3]). В полноцветном OLED-дисплее суб-пиксель состоит по крайней мере из OLED, двух TFT и конденсатора памяти, который запоминает напряжение сигнала. Каждая сигнальная шина приводится в действие при помощи управляющей схемы передачи данных. Одновременно производится выбор TFT (TFT2) для записи с помощью управляющей схемы развертки изображения. Когда пиксель выбран для записи, сигнал напряжения поступает на вход управляющего

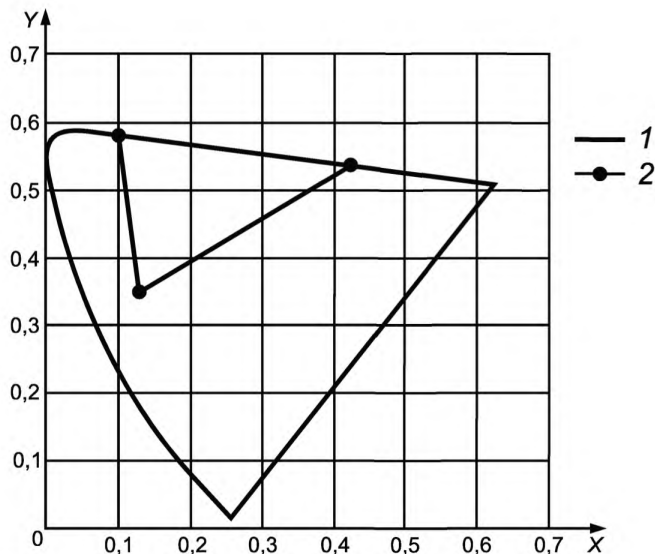
TFT (TFT1). Напряжение поддерживается конденсатором памяти при выключенном TFT2. Через OLED проходит ток, управляемый TFT1, в соответствии с сигналом напряжения. Сигнал, хранящийся в памяти конденсатора, поступает на светоизлучающий диод (LED¹) в течение периода развертки при помощи управляющего TFT. Пиксель излучает свет в соответствии с уровнем сигнала. Время отклика OLED мало, что позволяет формировать качественное движущееся изображение.

Типичный диапазон воспроизведения цвета OLED-дисплеями показан на рисунке 5.



1 — сигнал; 2 — ток; 3 — излучение света; 4 — устройство развертки изображения; 5 — устройство передачи данных; 6 — источник питания

Рисунок 4 — Упрощенная схема AM-OLED



x , y — координаты цветности; 1 — линия спектральных цветностей; 2 — OLED (типовой)

Рисунок 5 — Цветовой график OLED-дисплея

На рисунке 6 показана фотография 3,5-дюймового OLED-дисплея с разрешением 116 пикселей на дюйм (QVGA²).

¹) LED — light-emitting diode.

²) QVGA — Quarter Video Graphics Array (компьютерный монитор с разрешением 320×240).



Рисунок 6 — OLED дисплей с 3,5-дюймовой QVGA-панелью

Изображение пикселя OLED-панели показано на рисунке 7. Электролюминесцентный материал каждого цвета размещен с использованием соответствующей цветовой маски.

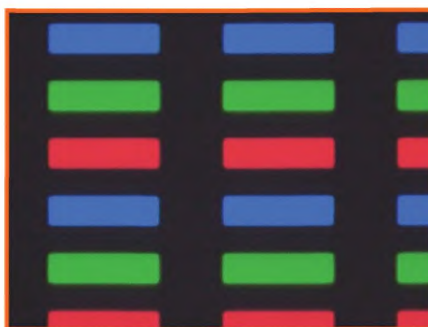


Рисунок 7 — Электролюминесцентное изображение пикселей в панели дисплея

3 Информация об OLED-дисплеях

Требования к параметрам OLED-дисплея должны охватывать все параметры, важные для эргономической оценки дисплея.

Пример требований к параметрам OLED-дисплея приведен в таблице 1.

Таблица 1 — Пример требований к параметрам OLED-дисплея

Параметр	Значение параметра
Шаг пикселя по горизонтали/вертикали	По горизонтали: 0,056 мм. По вертикали: 0,168 мм
Количество пикселей по горизонтали/вертикали	По горизонтали: 480 × 3. По вертикали: 320
Размер дисплея по горизонтали, $W_{\text{акт}}$	77 мм
Размер дисплея по вертикали, $H_{\text{акт}}$	58 мм
Диагональ активной части экрана в миллиметрах/дюймах	97 мм/3,8 дюйма
Лицевая панель	Стеклопанель с антибликовым покрытием

В таблице 2 приведено сравнение основных свойств OLED-дисплея со свойствами других дисплеев.

Т а б л и ц а 2 — Сравнение основных свойств OLED-дисплея со свойствами других дисплеев

Свойство	OLED-дисплей	Дисплей с электронно-лучевой трубкой (ЭЛТ)	Жидкокристаллический дисплей (ЖКД)	Плазменная дисплейная панель (ПД)
Принцип излучения	Электролюминесценция	Свечение люминофора под воздействием электронов, излучаемых горячим катодом	Подсветка сзади	Свечение люминофора
Оптическая характеристика	Изотропная	Изотропная	Анизотропная	Изотропная
Толщина панели	Очень тонкая	Толстая	Тонкая	Тонкая
Тип пикселя	Фиксированный	Нефиксированный	Фиксированный	Фиксированный
Метод отображения	Удерживание и включение	Развертка изображения	Построчное сканирование (удерживание)	Формирование подполей изображения

4 Предполагаемые условия использования

Типовые предполагаемые условия использования OLED-дисплеев приведены в таблице 3.

Т а б л и ц а 3 — Типовые предполагаемые условия использования OLED-дисплеев

Показатель	Значение показателя
Проектная освещенность экрана	До 600 люкс в помещении
Излучение	Стандартное излучение МКО ¹⁾ A ²⁾ или D ₆₅ ³⁾
Содержание и восприятие	Полноцветное изображение искусственных и реально существующих объектов и сцен
Проектное расстояние наблюдения	Одинаково для портативных и стационарных устройств
Проектное направление наблюдения	Перпендикулярное
Проектный диапазон направлений наблюдения	Максимальный угол наклона Θ равен 80°. Азимутальный угол Φ составляет от 0° до 360°
<p>1) МКО — Международная комиссия по освещению. 2) Стандартизованный свет лампы накаливания с цветностью (0,4476; 0,4075) и с цветовой температурой 2850 К. 3) Стандартизованный усредненный дневной свет источника цветностью (0,3127; 0,3290) и с цветовой температурой 6504 К.</p>	

5 Рекомендации по оценке OLED-дисплеев

Данные рекомендации разработаны на основе оптических измерений, выполненных на OLED-дисплеях в аккредитованной оптической лаборатории.

Примечание — Анализ измерений проведен в Японской ассоциации предприятий электронных и информационных технологий (JEITA)¹⁾.

При оценке OLED-дисплеев следует оценивать показатели, указанные в перечислениях а), д), е).

а) Изотропность

При исследовании изотропности OLED-дисплея было установлено, что яркость под углом наклона 40° не отклоняется более чем на 12 % от яркости, измеренной в перпендикулярном направлении к экрану. Таким образом, OLED-дисплей обладает оптической изотропностью.

1) При испытаниях использованы методы, установленные в ИСО 9241-307 (см. также раздел 6).

Методы оценки изотропности, установленные в ИСО 9241-307 для плазменных дисплейных панелей, используемых в помещении, могут быть использованы в качестве основы для оценки изотропности OLED-дисплеев.

b) Искажение всего экрана

Дисплеи на основе электронно-лучевой трубки имеют геометрическое искажение, вызванное различием толщины передней панели в центре и по краям. Так как в OLED-дисплее используются тонкая подложка постоянной толщины и фиксированный пиксель, то у него отсутствует геометрическое искажение.

c) Фокусировка в углах дисплея

Дисплеи на основе электронно-лучевой трубки имеют расфокусировку по углам экрана. Она вызвана расфокусировкой электронного луча при отклонении. Так как OLED-дисплей является типом дисплея с фиксированным пикселем, то он имеет однородное и четкое изображение по всему экрану.

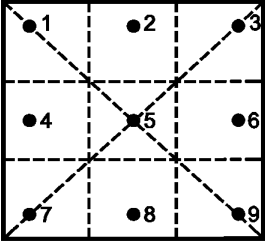
d) Киноизображение

OLED-дисплеи с активной матрицей имеют меньшую размытость киноизображения, чем жидкокристаллические дисплеи, так как они обладают меньшим временем отклика (менее 1 мс) и управляются с помощью метода удерживания-включения с малой продолжительностью включения.

e) Характерные особенности

Кроме нормативов, установленных в ИСО 9241-307, для OLED-дисплеев следует учитывать дополнительные характеристики, приведенные в таблице 4.

Таблица 4 — Дополнительные характеристики для оценки OLED-дисплеев

Характеристика	Рекомендации по оценке
Проектное расстояние наблюдения	<p>Для реальной информации (например, кино- и фотоизображения) следует учитывать требования [6]:</p> $D_{\text{набл}} = 3 \cdot H_{\text{акт}}$ <p>где $D_{\text{набл}}$ — проектное расстояние наблюдения; $H_{\text{акт}}$ — размер дисплея по вертикали.</p> <p>Для искусственной информации (текст, графика) с учетом возраста пользователя: до 18 лет $H_{\text{акт}} = 200$ мм; от 18 до 45 лет $H_{\text{акт}} = 300$ мм; старше 45 лет $H_{\text{акт}} = 400$ мм</p>
Точки измерений	<p>Стандартные точки измерений 1, 3, 7, 9 находятся на диагонали исследуемой области дисплея, на расстоянии от краев, составляющем 10 % длины диагонали (см. [1])</p> 
Геометрическое искажение	Геометрическое искажение не следует учитывать, так как расположение элементов изображения (пикселей) фиксировано
Дефекты пикселей	Дефекты пикселей следует учитывать
Нарушение сходимости цветов	Нарушение сходимости цветов не следует учитывать, так как субпиксель каждого цвета подключен к своей сигнальной шине

f) Другие характеристики

Для всех остальных характеристик, например яркости, контрастности и неоднородности яркости, примеры измерений, приведенные в таблице 5, показывают, что метрологические требования ИСО 9241-307 для плазменных дисплеев, используемых в помещении, могут быть использованы для изделий с OLED-дисплеем.

Таблица 5 — Примеры измерений

Характеристика	Наиболее распространенное значение
Яркость	200 кд/м ² (обычно)
Неоднородность яркости	< 1,2 : 1 (обычно)
Неоднородность цвета	< 0,05 (обычно)
Контраст темной комнаты	> 1000 : 1 (обычно)
Контраст при 600 лк	> 50 : 1 (обычно)
Значение рефлектометра, R_d	0,01 (приблизительно)
Область воспроизведения цвета в условиях темной комнаты	18,7 % (обычно)
<p>Примечание — Общая площадь внутри поверхности спектральных цветностей на равноконтрастном цветовом графике МКО 1976 установлена как 100 %.</p>	

6 Заключение

Так как для OLED-дисплеев не существует специальных методов оценки, то для их оценки могут быть использованы методы, установленные в ИСО 9241—307 для плазменных дисплейных панелей, используемых в помещении, с учетом особых характеристик и рекомендаций по оценке.

Приложение А
(справочное)

Обзор серии стандартов ИСО 9241

В данном приложении приведен обзор серии стандартов ИСО 9241 (ее структуры, предметной области и статуса опубликованных и разрабатываемых частей). Для получения последней информации следует использовать ссылку:

<http://isotc.iso.org/livelink/livelink?func=ll&objId=651393&objAction=browse&sort=name>

Таблица А.1

Номер стандарта	Наименование	Текущий статус
1	Общее введение	Международный стандарт (должен быть заменен ISO/TR 9241-1 и ИСО 9241-130)
2	Требования к производственному заданию	Международный стандарт
3	Требования к визуальному отображению информации	Заменен подсерией ИСО 9241-300
4	Требования к клавиатуре	Международный стандарт (должен быть заменен подсерией ИСО 9241-400)
5	Требования к расположению рабочей станции и осанке оператора	Международный стандарт (должен быть заменен ИСО 9241-500)
6	Руководство по рабочей среде	Международный стандарт (должен быть заменен ИСО 9241-600)
7	Требования к дисплеям при наличии отражений	Заменен подсерией ИСО 9241-300
8	Требования к отображаемым цветам	Заменен подсерией ИСО 9241-300
9	Требования к неклавиатурным устройствам ввода	Международный стандарт (должен быть заменен подсерией ИСО 9241-400)
11	Руководство по обеспечению пригодности использования	Международный стандарт
12	Представление информации	Международный стандарт (должен быть заменен ИСО 9241-111 и ИСО 9241-141)
13	Руководство пользователя	Международный стандарт (должен быть заменен ИСО 9241-124)
14	Диалоги на основе меню	Международный стандарт (должен быть заменен ИСО 9241-131)
15	Командные диалоги	Международный стандарт (должен быть заменен ИСО 9241-132)
16	Диалоги непосредственного управления	Международный стандарт (должен быть заменен ИСО 9241-133)
17	Диалоги заполнения форм	Международный стандарт (должен быть заменен ИСО 9241-134)
20	Руководство по доступности оборудования и услуг в области информационно-коммуникационных технологий (ИКТ)	Международный стандарт
Введение		
100	Введение в стандарты по эргономике программного обеспечения	Международный стандарт
Основные принципы и структура		
110	Принципы организации диалога	Международный стандарт

Продолжение таблицы А.1

Номер стандарта	Наименование	Текущий статус
111	Принципы представления информации	Запланирован для частичного пересмотра и замены ИСО 9241-12
112	Принципы мультимедиа	Запланирован для пересмотра и замены ИСО 14915-1
113	Графический интерфейс пользователя (ГИП) и принципы управления	Запланирован
Представление информации пользователям и их поддержка		
121	Представление информации	Запланирован
122	Выбор и сочетание форм представления информации	Запланирован для пересмотра и замены ИСО 14915-3
123	Навигация	Запланирован для частичного пересмотра и замены ИСО 14915-2
124	Руководство пользователя	Запланирован для пересмотра и замены ИСО 924-13
129	Руководство по индивидуализации программного обеспечения	Международный стандарт
Способы диалога		
130	Выбор и сочетание способов диалога	Запланирован для объединения с ИСО 9241-1:1997/ Amd 1:2001 и его замены
131	Диалоги на основе меню	Запланирован для замены ИСО 9241-14
132	Командные диалоги	Запланирован для замены ИСО 9241-15
133	Диалоги непосредственного управления	Запланирован для замены ИСО 9241-16
134	Диалоги заполнения форм	Запланирован для замены ИСО 9241-17
135	Диалоги естественного языка	Запланирован
Компоненты управления интерфейсом		
141	Управляемые группы информации (включая окна)	Запланирован для частичной замены ИСО 9241-12
142	Списки	Запланирован
143	Управление формами представления информации	Международный стандарт (заменил ИСО 9241-17:1998)
Руководства, связанные с конкретной предметной областью		
151	Руководство по пользовательским интерфейсам Всемирной паутины	Международный стандарт
152	Межличностное общение	Запланирован
153	Виртуальная реальность	Запланирован
Доступность		
171	Руководство по доступности программного обеспечения	Международный стандарт
Человеко-ориентированное проектирование		
200	Введение в стандарты по человеко-ориентированному проектированию	Запланирован

Продолжение таблицы А.1

Номер стандарта	Наименование	Текущий статус
210	Человеко-ориентированное проектирование интерактивных систем	Международный стандарт (заменяет ИСО 13407)
Базовая модель процесса		
220	Процессы жизненного цикла человеко-ориентированного проектирования	Запланирован для пересмотра и замены ИСО 18152
Методы		
230	Методы человеко-ориентированного проектирования	Запланирован для пересмотра и замены ИСО 16982
Эргономические требования и методы измерений для электронных видеодисплеев		
300	Введение в требования к электронным видеодисплеям	Международный стандарт
302	Терминология для электронных видеодисплеев	Международный стандарт
303	Требования к электронным видеодисплеям	Международный стандарт
304	Методы испытания производительности пользователя для электронных видеодисплеев	Международный стандарт
305	Оптические лабораторные методы испытания электронных видеодисплеев	Международный стандарт
306	Методы оценки электронных видеодисплеев в условиях эксплуатации	Международный стандарт
307	Методы анализа и проверки соответствия электронных видеодисплеев	Международный стандарт
308	Дисплеи с электронной эмиссией за счет поверхностной проводимости	Технический отчет
309	Дисплеи на органических светодиодах	Технический отчет
Устройства физического ввода		
400	Принципы и требования для устройств физического ввода	Международный стандарт
410	Критерии проектирования для устройств физического ввода	Международный стандарт
411	Методы испытаний и оценки конструкции устройств физического ввода в лаборатории	Запланирован
420	Процедуры отбора для устройств физического ввода	Международный стандарт
421	Методы испытания и оценки устройств физического ввода на рабочем месте	Запланирован
Рабочая станция		
500	Требования к расположению рабочей станции и позе оператора	Запланирован для пересмотра и замены ИСО 9241-5
Рабочая среда		
600	Руководство по рабочей среде	Запланирован для пересмотра и замены ИСО 9241-6

Окончание таблицы А.1

Номер стандарта	Наименование	Текущий статус
Области применения		
710	Введение в эргономическое проектирование центров управления	Запланирован
711	Принципы проектирования центров управления	Запланирован для пересмотра и замены ИСО 11064-1
712	Принципы размещения комнат управления	Запланирован для пересмотра и замены ИСО 11064-2
713	Схема комнаты управления	Запланирован для пересмотра и замены ИСО 11064-3
714	Расположение и размеры рабочих станций центра управления	Запланирован для пересмотра и замены ИСО 11064-4
715	Дисплеи и элементы управления центра управления	Запланирован для пересмотра и замены ИСО 11064-5
716	Требования к окружающей среде в комнате управления	Запланирован для пересмотра и замены ИСО 11064-6
717	Принципы оценки центров управления	Запланирован для пересмотра и замены ИСО 11064-7
Тактильные взаимодействия		
900	Введение в тактильные взаимодействия	Запланирован
910	Структура тактильных взаимодействий	Международный стандарт
920	Руководство по тактильным взаимодействиям	Международный стандарт
930	Тактильные взаимодействия в мультимодальных средах	
940	Оценка тактильных взаимодействий	Запланирован
971	Интерфейсы с поддержкой тактильного взаимодействия в общественно доступных устройствах	Запланирован

Библиография

- [1] ISO 9241-3, Ergonomic requirements for office work with visual display terminals (VDTs) — Part 3: Visual display requirements
- [2] ISO 9241-307, Ergonomics of human-system interaction — Part 307: Analysis and compliance test methods for electronic visual displays
- [3] AKIMOTO H. Organic light emitting diode display. Journal of the Illuminating Engineering Institute of Japan, 12 (89), pp. 823—827
- [4] ITU-R BT.470 Conventional analogue television systems
- [5] ITU-BT.709 Parameter values for the HDTV standards for production and international programme exchange
- [6] ITU-R BT.710 Subjective assessment methods for image quality in high-definition television

Ключевые слова: эргономика, дисплей, видеодисплей, органический светоизлучающий диод, OLED, пиксель, яркость, контрастность, человеко-ориентированное проектирование

Редактор *М.И. Максимова*
Технический редактор *В.Н. Прусакова*
Корректор *Е.Р. Ароян*
Компьютерная верстка *Ю.В. Половой*

Сдано в набор 08.11.2018. Подписано в печать 30.11.2018. Формат 60 × 84¹/₈. Гарнитура Ариал.
Усл. печ. л. 1,86. Уч.-изд. л. 1,25.

Подготовлено на основе электронной версии, предоставленной разработчиком стандарта

Создано в единичном исполнении ФГУП «СТАНДАРТИНФОРМ»
для комплектования Федерального информационного фонда стандартов,
117418 Москва, Нахимовский пр-т, д. 31, к. 2.
www.gostinfo.ru info@gostinfo.ru