

И.В. Мухомов Родн. и дата Взам. № Шифр Подп. и дата

№	Поз.	Обозначение	Наименование	Кол на черт. Л8-150.000									Примечание	
				-	01	02	03	04	05	06	07	08		09
			<u>Детали</u>											
2		Л8-194.001	Холлут	2	2	2	2							
		-01	Холлут					2	2	2	2			
		-02	Холлут									2	2	
3		Л8-192.002 - 06	Прокладка		2		2							
		-07	Прокладка						2		2			
		-08	Прокладка										2	
4		Л8-193.001 - 12	Упор	4		4								
		-13	Упор		4		4							
		-14	Упор					4		4				
		-15	Упор						4		4			
		-16	Упор									4		
		-17	Упор										4	

--	--	--	--	--	--

Л8-150.000

Инв. № подл.	Подл. и дата	Взам инв. №	Инв. № дубл.	Подл. и дата

Формат	Зона	Поз.	Обозначение	Наименование	Кол. на исполн. Л8-150.000-										Примечание		
					10	11	12	13	14	15	16	17	18	19			
			Л8-150.000 СБ	Сборочный чертеж	×	×	×	×	×	×	×	×	×	×	×	×	
				<u>Сборочные единицы</u>													
		1	Л8-150.000-10	Корпус	1												
			-11	Корпус		1											
			-12	Корпус			1										
			-13	Корпус				1									
			-14	Корпус					1								
			-15	Корпус						1							
			-16	Корпус							1						
			-17	Корпус								1					
			-18	Корпус									1				
			-19	Корпус										1			
				<u>Детали</u>													
		2	Л8-194.001-02	Хомут	2	2											
			-03	Хомут			2	2	2	2							

					Л8-150.000										Лист
															4
					Копирован										Формат А4
Изм.	Лист	Число	Подп.	Дата											

Инв. № подл.	Подп. и дата	Взам инв. №	Инв. № дубл.	Подп. и дата

Формат	Зона	Поз.	Обозначение	Наименование	Кол. на исполн. Л8-150.000-										Примечание		
					10	11	12	13	14	15	16	17	18	19			
		2	Л8-194.001 - 04	Хомут								2	2	2	2		
		3	Л8-192.002 - 08	Прокладка		2											
			- 09	Прокладка				2		2							
			- 10	Прокладка									2		2		
		4	Л8-193.001 - 16	Упор	4												
			- 17	Упор		4											
			- 18	Упор			4		4								
			- 19	Упор				4		4							
			- 20	Упор							4			4			
			- 21	Упор								4			4		
			<u>Стандартные изделия</u>														
		7		Гайка М20.8 ГОСТ 15523-70	4		4		4								
		8		Гайка М20.8 ГОСТ 5915-70		8		8		8							
		9		Гайка М24.8 ГОСТ 15523-70							4			4			
		10		Гайка М24.8 ГОСТ 5915-70									8		8		
		18		Шайба 20Т65Г ГОСТ 6402-70	4		4		4								
		19		Шайба 24Т65Г ГОСТ 6402-70								4			4		

Изм.	Лист	Вложим.	Подп.	Дата

Л8-150.000

Лист
5

Копировал

Формат А4

Инв. № подл.	Подл. и дата	Взам инв. №	Инв. № подл.	Подл. и дата
--------------	--------------	-------------	--------------	--------------

Р-порт	Зона	Поз.	Обозначение	Наименование	Кол. на исполн. Л8-150.000										Примечание		
					20	21	22	23	24	25	26	27	28	29			
		2	Л8-194.001 - 07	Хомут										2	2		
		3	Л8-192.002 - 11	Прокладка		2		2									
			-12	Прокладка						2		2					
			-13	Прокладка											2		
		4	Л8-193.001 - 22	Упор	4		4										
			-23	Упор		4		4									
			-24	Упор					4		4						
			-25	Упор						4		4					
			-26	Упор									4				
			-27	Упор										4			
			<u>Стандартные шайбы</u>														
		9	Шайбы: М24,8		4		4		4		4						
		10		М24,8		8		8		8		8					
		11		М30,8										4			
		12		М30,8											8		
		19	Шайбы: 24Т65Г ГОСТ6402-70		4		4		4		4						
		20		30Т65Г ГОСТ6402-70										4			

Л8-150.000

Лист

7

Шлв. № подл. Подл. и дата Взнос инв. № Шлв. № дубл. Подл. и дата

169

Формат	Экз.	Лист	Обозначение	Наименование	Кол на исполн. №8 - 150.000										Примечание
					30	31	32	33	34	35	36	37	38	39	
			№8-150,000 СБ	Сборочный чермет	X	X	X	X	X	X	X	X	X	X	
				Сборочные единицы											
	1		№8-150,100 - 30	Корпус	1										
			- 31	Корпус		1									
			- 32	Корпус			1								
			- 33	Корпус				1							
			- 34	Корпус					1						
			- 35	Корпус						1					
			- 36	Корпус							1				
			- 37	Корпус								1			
			- 38	Корпус									1		
			- 39	Корпус										1	
				Детали											
	2		№8-149,001 - 07	Хомут	2	2									

№8-150,000.

Лист 8

168

Инв. № подл. Подп. и дата. Взят. инв. №. Инв. № подл. Подп. и дата.

Формат	Зона	Лист	Обозначение	Наименование	Кол. на исполн. № 18-150,000										Примечание	
					30	31	32	33	34	35	36	37	38	39		
		2	18-194.001 - 08	Хомут			2	2	2	2						
			- 09	Хомут							2	2	2	2		
		3	18-192.002 - 13	Прокладка		2										
			- 14	Прокладка				2		2						
			- 15	Прокладка								2		2		
		4	18-193.001 - 26	Упор	4											
			- 27	Упор		4										
			- 28	Упор			4		4							
			- 29	Упор				4		4						
			- 30	Упор							4		4			
			- 31	Упор								4		4		
			<u>Стандартные изделия</u>													
				Гайки												
		11		М30.8 ГОСТ 15523-70	4		4		4		4		4			
		12		М30.8 ГОСТ 5915-70		8		8		8		8		8		
				Шайба												
		20		30Т65Т ГОСТ 6402-70	4		4		4		4		4			

Изм. Лист. Увож. Подп. Дата.

18-150,000

Лист 9

Лист № подл. Подп. и дата. Взам инв. № Инв. № дубл. Подп. и дата

Корр.	Зона	Поз.	Обозначение	Наименование	Кол. на исполн. Л8-150,000									Примечание	
					40	41	42	43	44	45	46	47	48		49
			Л8-150,000 СБ	Сборочный чертеж	X	X	X	X	X	X	X	X	X	X	
				<u>Сборочные детали</u>											
		1	Л8-150,100 - 40	Корпус	1										
			-41	Корпус		1									
			-42	Корпус			1								
			-43	Корпус				1							
			-44	Корпус					1						
			-45	Корпус						1					
			-46	Корпус							1				
			-47	Корпус								1			
			-48	Корпус									1		
			-49	Корпус										1	
				<u>Детали</u>											
		2	Л8-194,001 - 10	Холмун	3	3	3	3							
			-11	Холмун					3	3	3	3			

Изм. Кол. Листов. Подп. Дата

Л8-150,000

Лист 10

Копирован

Формат А4

110

И№. № подл. Подп. и дата. Взам. инв. №. Инв. № подл. Подп. и дата.

Формат	Зона	Лист	Обозначение	Наименование	Кол. на исполн. Л8-150,000										Примечание	
					40	41	42	43	44	45	46	47	48	49		
		2	Л8-194,001 - 12	Уплотн										3	3	
		3	Л8-192,002 - 16	Прокладка		3		3								
			- 17	Прокладка						3		3				
			- 18	Прокладка											3	
		4	Л8-193,001 - 32	Упор	4		4									
			- 33	Упор		4		4								
			- 34	Упор					4		4					
			- 35	Упор						4		4				
			- 36	Упор										4		
			- 37	Упор											4	
			<u>Стандартные шайбы</u>													
		11	Шайбы: М30,8 ГОСТ 15523-70		6		6		6		6					
		12	М30,8 ГОСТ 5915-70			12		12		12		12				
		13	М36,8 ГОСТ 15523-70											6		
		14	М36,8 ГОСТ 5915-70												12	
		20	Шайбы: 30Т65Г ГОСТ 6402-70		6		6		6		6					
		21	36Т65Г ГОСТ 6402-70											6		

Взам. лист. Взам. инв. №. Подп. Дата.

Л8-150,000

Лист 11

Копировал

Формат А4

Инь №подл.	Подп. и дата	Взам. инв. №	Инь №подл.	Подп. и дата

Формат	Зона	Поз.	Обозначение	Наименование	Кол. на исполн. Л8-150,000										Примечание
					50	51	52	53	54	55	56	57	58	59	
			Л8-150,000 СБ	Сборочный чертёж	X	X	X	X	X	X	X	X	X	X	
				<u>Сборочные детали</u>											
		1.	Л8-150,100 - 50	Корпус	1										
			- 51	Корпус		1									
			- 52	Корпус			1								
			- 53	Корпус				1							
			- 54	Корпус					1						
			- 55	Корпус						1					
			- 56	Корпус							1				
			- 57	Корпус								1			
			- 58	Корпус									1		
			- 59	Корпус										1	
				<u>Детали</u>											
		2.	Л8-194,001 - 12	Хомут	3	3									
			- 13	Хомут			3	3	3	3					

Изм.	Лист	Исток	Подп.	Дата

Л8-150,000

Лист
12

Копироваль

Формат А4

Инв. № подл.		Подл. и дата		Взам инв. №		Инв. № подл.		Подл. и дата		Примечание						
Риски	Зона	Поз.	Обозначение	Наименование	Кол на исполн. ЛР-150.000											
					50	51	52	53	54		55	56	57	58	59	
		2	ЛР-194.001-14	Уоллут							3	3	3	3		
		3	ЛР-192.002-18	Прокладка	3											
			-19	Прокладка			3		3							
			-20	Прокладка							3			3		
		4	ЛР-193.001-36	Упор	4											
			-37	Упор		4										
			-38	Упор			4		4							
			-39	Упор			4		4							
			-40	Упор						4		4				
			-41	Упор							4		4			
			<u>США и фирменные изделия</u>													
		13	2ай кц	М36,8 ГОСТ 15523-70	6		6		6							
		14		М36,8 ГОСТ 5915-70		12		12	12							
		15		М42,8 ГОСТ 15523-70						6		6				
		16		М42,8 ГОСТ 5915-70							12		12			
		21	Шайбы	36Т65Г ГОСТ 6402-70	6		6		6							
		22		42Т65Г ГОСТ 6402-70						6		6				

ЛР-150.000

Лист

13

Иньв. № подл.	Подп. и дата	Взам. инв. №	Иньв. № подл.	Подп. и дата

Формат	Зона	Лист	Обозначение	Наименование	Кол. на исполн. 18-150.000-											Примечание	
					60	61	62	63	64	65	66	67	68	69			
				<u>Документация</u>													
			18-150.000 СБ	Сборочный чертеж	×	×	×	×	×	×	×	×	×	×	×	×	
				<u>Сборочные единицы</u>													
		1	18-150.100 - 60	Корпус	1												
			- 61	Корпус		1											
			- 62	Корпус			1										
			- 63	Корпус				1									
			- 64	Корпус					1								
			- 65	Корпус						1							
			- 66	Корпус							1						
			- 67	Корпус								1					
			- 68	Корпус									1				
			- 69	Корпус											1		

Изм.	Лист	И докум.	Подп.	Дата

18-150.000

Лист
14

Копировал

Формат А4

И№ п/подл.	Подп. и дата	Взам. и№ п/н	И№ п/дубл.	Подп. и дата

И.пр.п.	Зона	Поз.	Обозначение	Наименование	Кол на исполн. Л8-150.000-										Примечание	
					60	61	62	63	64	65	66	67	68	69		
		2	Л8-194.100 - 20	Бугель	2		2									
			- 21	Бугель		2		2								
			- 24	Бугель					2		2					
			- 25	Бугель						2		2				
			- 28	Бугель										2		
			- 29	Бугель												2
				<u>Детали</u>												
		4	Л8-193.001 - 32	Упор	4		4									
			- 33	Упор		4		4								
			- 34	Упор					4		4					
			- 35	Упор						4		4				
			- 36	Упор										4		
			- 37	Упор												4
		2-а	Л8-150.001	Шпилька										4		
			- 01	Шпилька												4

Изм.	Лист	И.докум.	Подп.	Дата

Л8-150.000

Лист
15

Копировал

Формат А4

177

Ив. и подл.	Подп. и дата	Взам. инв. н.	Ив. и дубл.	Подп. и дата

Формат	Зона	Поз.	Обозначение	Наименование	Кол. на исполн. Л8-150.000 -											Примечание	
					60	61	62	63	64	65	66	67	68	69			
				Стандартные изделия													
			③	Шпильки ГОСТ 22042-76													
		2-У	Л8-150.001-04	Шпилька	4		4		4		4						
		2-К	-05	Шпилька		4		4		4		4					
				Стандартные изделия													
				Гайки													
		11		М30.8 ГОСТ 15523 -70 ^а	8		8		8		8						
		23		М30.21-08Х18Н10Т ГОСТ 5915-70 ^а		16		16		16		16					
		13		М36.8 ГОСТ 15523 -70 ^а										8			
		24		М36.21-08Х18Н10Т ГОСТ 5915-70 ^а												16	
				Шайбы ГОСТ 6402-70 ^а													
		20		30Т 65Г	8		8		8		8						
		21		36Т 65Г										8			

		№ 394	Вс. 20
Изм.	Лист	Удочим.	Подп. Дата

Л8-150.000

Лист
16

Копировал

Формат А4

16

Инв. № подл.	Подп. и дата	Взам. инв. №	Инв. № подл.	Подп. и дата

Формат	Зона	Поз.	Обозначение	Наименование	Кол на исполн. Л8-150.000-										Примечание			
					70	71	72	73	74	75	76	77	78	79				
				<u>Документация</u>														
			Л8-150.000 СБ	Сборочный чертеж	X	X	X	X	X	X	X	X	X	X	X	X	X	X
				<u>Сборочные единицы</u>														
		1	Л8-150.100 - 70	Корпус	1													
			- 71	Корпус		1												
			- 72	Корпус			1											
			- 73	Корпус				1										
			- 74	Корпус					1									
			- 75	Корпус						1								
			- 76	Корпус							1							
			- 77	Корпус								1						
			- 78	Корпус									1					
			- 79	Корпус													1	

Изм.	Лист	№ докум.	Подп.	Дата

Л8-150.000

Лист
17

Копировал

Формат А4

170

Инв. № подл.	Подп. и дата	Взам. инв. №	Инв. № дубл.	Подп. и дата
--------------	--------------	--------------	--------------	--------------

Формат	Зона	Поз.	Обозначение	Наименование	Кол. на исполн. 18-150.000 -										Примечание		
					70	71	72	73	74	75	76	77	78	79			
		2	18-194.100 - 28	Бугель	2												
			- 29	Бугель		2											
			- 32	Бугель			2		2								
			- 33	Бугель				2		2							
			- 36	Бугель							2			2			
			- 37	Бугель								2			2		
				<u>Детали</u>													
		4	18-193.001 - 36	Упор	4												
			- 37	Упор		4											
			- 38	Упор			4		4								
			- 39	Упор				4		4							
			- 40	Упор							4			4			
			- 41	Упор								4			4		
		2-а	18-150.001	Шпилька	4		4		4								
			-01	Шпилька		4		4		4							

Изм.	Лист	И док. №	Подп.	Дата
------	------	----------	-------	------

18-150.000

Лист

18

Копирован

Формат А4

Шифр подл.	Подп. и дата	Взам инв. №	Шифр докум.	Подп. и дата
------------	--------------	-------------	-------------	--------------

Лист	Зр. №	Поз.	Обозначение	Наименование	Кол. на исполн. 18-150.000-										Примечание
					70	71	72	73	74	75	76	77	78	79	
		2-а	18-150.001-02	Шпилька							4		4		
			- 03	Шпилька								4		4	
			<u>Стандартные изделия</u>												
			Гайки												
		13	М36.8 ГОСТ 15523-70*		8		8		8						
		24	М36.21-08Х18Н10Т.												
			ГОСТ 5915-70			16		16		16					
		15	М42.8 ГОСТ 15523-70*								8		8		
		25	М42.21-08Х18Н10Т.												
			ГОСТ 5915-70									16		16	
			Шайбы ГОСТ 6402-70:												
		21	36Т65Г		8		8		8						
		22	42Т65Г								8		8		

Шифр подл.	Подп. и дата	Взам инв. №	Шифр докум.	Подп. и дата
------------	--------------	-------------	-------------	--------------

18-150.000

Лист
19

Копиршоп

Формат А4

000 051-8У

Техническая характеристика.

Опора предназначена для стационарных трубопроводов ТЭС и АЭС с параметрами среды $t_{\text{раб}} \leq 425^\circ\text{C}$ и $P_{\text{раб}} < 2,2 \text{ МПа}$ ($P_j \leq 4,0 \text{ МПа}$)

Технические требования.

1. Размеры для справок, кроме отмеченных *.
2. Размер K_1 - по наименьшей толщине свариваемых деталей.
- 3** Прокладки только для трубопроводов из коррозионностойкой стали.
3. 4. Технические требования по сварке и материалу по 66734-42-723-85 с НМТ 18-138.000.ИИ
5. Остальные технические требования по ТУ34-42-10380-83 и по 18-138.000.ИИ

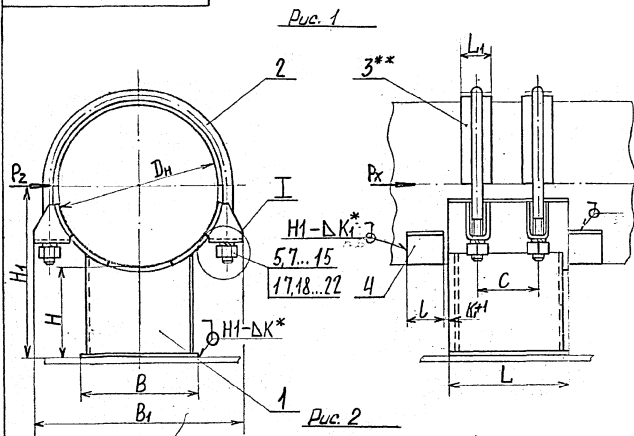
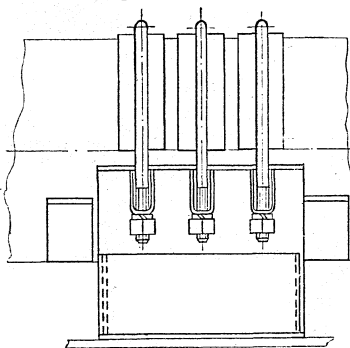
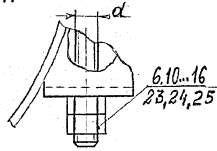


Рис. 2

I
Для трубопроводов из
коррозионностойкой стали



Пример условного обозначения опоры для трубопровода $D_n 426 \text{ мм}$ с высотой $H=150 \text{ мм}$.

Опора 426У-18-150.000-18- для трубопроводов из углеродистой стали.

Опора 426К-18-150.000-19- для трубопроводов из коррозионностойкой стали.

3	43Б 405	автор	10.98
2	43Б.Н372	составитель	11.88
Исполнитель	В.В.Кучин	Проект	12.88
Разработчик	Горячих	14.88	18.88
Проектировщик	Кривичин	19.88	21.88
Руководитель	Ведиченко	22.88	24.88
Исполнитель	Средыкин	25.88	27.88
Исполнитель	Розин	28.88	31.88
Исполнитель	Есарева	34.88	37.88

18-150.000СБ

Опора хомутовая
неподвижная

Лист	Всего листов	Высота	Ширина
A	3	см.	—
Институт Энергомонтажпроект Ленинградский филиал			

формат А3

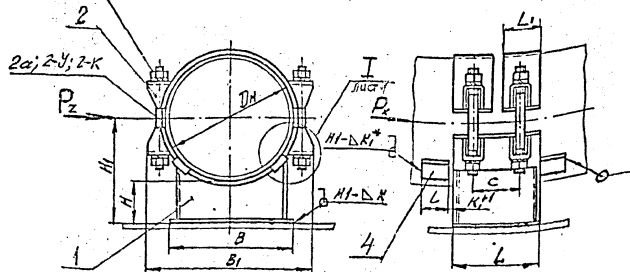
Обозначение исполнения для трубопроводов из стали		Нужный диаметр трубопровода Дн	Допускаемые усилия, кН (кгс)		H	H ₁	B	B ₁	L	L ₁	L	C	d	K*	Plus	Масса	
Углерод.	Коррозион.		осылые, P _x	дожылые, P ₂												исполн.	кор-розия.
18-150,000	-01	219, 220	37 (3700)	37 (3700)	100	210										10,5	11,5
-02	-03		30 (3000)	30 (3000)	150	260	200									12	13
-04	-05	273	37 (3700)	37 (3700)	100	236			200		60	100	M16-8g	6		14	15
-06	-07		31 (3100)	31 (3100)	150	286				50						16	17
-08	-09	325	71 (7100)	71 (7100)	100	262										27	28
-10	-11		61 (6100)	61 (6100)	150	312	300				100	150	M20-8g			29	31
-12	-13	377	66 (6600)	66 (6600)	100	288										28	30
-14	-15		57 (5700)	57 (5700)	150	338										31	32
-16	-17	426	158 (15800)		100	315										58	61
-18	-19		145 (14500)	117 (11700)	150	365										63	66
-20	-21	478	151 (15100)	100 (10000)	100	340	400					200				60	64
-22	-23		138 (13800)		150	390							M24-8g	1		65	68
-24	-25	530	164 (16400)		100	365										72	75
-26	-27		147 (14700)	94 (9400)	150	415										76	80
-28	-29	630	207 (20700)	148 (14800)	100	415	500					250				94	98
-30	-31		187 (18700)		150	465										100	104
-32	-33	720	235 (23600)	125 (12500)	100	460										123	131
-34	-35		216 (21600)		150	510	600									130	138
-36	-37	820	217 (21700)		100											129	137
-38	-39		199 (19900)	110 (11000)	150	560							M30-8g			136	145
-40	-41	920	348 (34800)		100											220	236
-42	-43		307 (30700)	150 (15000)	150	610	700									231	246
-44	-45	1020	330 (33000)		100											228	245
-46	-47		315 (31500)	137 (13700)	150	660										238	255
-48	-49	1220	396 (39600)		100	710										309	332
-50	-51		373 (37300)	200 (20000)	150	760										323	344
-52	-53	1420	396 (39600)		100	810	800									356	381
-54	-55		374 (37400)	170 (17000)	150	860										369	393
-56	-57	1620	485 (48500)		100	910										495	522
-58	-59		462 (46200)	240 (24000)	150	960	900									512	539

188

92 000'051-8V

16,13,15
20,21,22

Рис. 3



Размеры в мм (3) Продолжение таблицы

Обозначение исполнения для трубопроводов из стали	Допускаемое безотказное напряжение $\sigma_{\text{н}} \text{ кН (кгс)}$	Наружный диаметр трубопровода D_n	Допускаемое осевое усилие P_x , кН (кгс) при		H	H_1	B	B_1	L	L_1	L	C	d	K^*	Рис.	Масса, кг
			$P_z = P_x$	$P_z = 0,5 P_x$												
118-150.000-68	-61	920	348 (34800)	453 (45300)	100	580	700	1070	700	150	200	360	1130 ⁸²	10	3	232
-62	-63		307 (30700)	407 (40700)	150	610										242
-64	-65		330 (33000)	432 (43200)	100	610										240
-66	-67	135 (13500)	1020	345 (34500)	412 (41200)	150	660	800	1380	800	400	1136 ⁸²	10	3	250	
-68	-69	185 (18500)	1220	396 (39600)	525 (52500)	100	710								326	
-70	-71	210 (21000)	1420	373 (37300)	495 (49500)	150	760								338	
-72	-73	330 (33000)	1620	396 (39600)	529 (52900)	100	810	800	1590	150	300	460	1136 ⁸²	10	3	377
-74	-75			374 (37400)	502 (50200)	150	860									390
-76	-77			485 (48500)	643 (64300)	100	910									506
-78	-79			462 (46200)	613 (61300)	150	960	900	1780	460	1142 ⁸²	12			506	
																524

3	-	436.1405	21.5	4/96
2	-	436.1372	21.5	4/96
Имя	Лист	№ докум.	Подп.	Дата

118-150.000 СБ

Лист

3

Листы и детали 652М и № 79 И-5 № 555- Подпись и дата

Формат	Зона	Лист	Обозначение	Наименование	Кол. на исполн. Л8-150.100-										Примечание	
					-	01	02	03	04	05	06	07	08	09		
				<u>Документация</u>												
A3			Л8-150.100СБ	Сборочный чертеж	X	X	X	X	X	X	X	X	X	X	X	
				<u>Детали</u>												
A3	1		Л8-191.002 - 06	Угольник	2	2										
			- 07	Угольник			2	2								
			- 08	Угольник					2	2						
			- 09	Угольник							2	2				
			- 10	Угольник									2	2		
A3	2		Л8-190.003-07	Основание	1	1	1	1	1	1	1	1				

Исполнения 10...14 см. листы 3, 4
 Исполнения 20...29 см. листы 5, 6.
 Исполнения 30...39 см. листы 7, 8.
 Исполнения 40...49 см. листы 9, 10
 Исполнения 50...59 см. листы 11, 12
 - " - 60...69 - " - 13, 14
 70...79 - " - 15, 16

Изм.	Лист	№ докум.	Подпись	Дата
Разраб.		Горюхиной	Горюхиной	15.01.88
Провер.		Кривошич	Кривошич	01.08
Рис. др.		Всютченков	Всютченков	01.08
Н.контр.		Ласутин	Ласутин	01.08
Утв.		Есаян	Есаян	01.08

Л8-150.100

Корпус

Литера	Лист	Листов
А	1	16

Институт
ЭНЕРГОПРОЕКТ
Ленинградский филиал

Изм. и подл. Подп. и дата Взам инв. № Инв. № дубл. Подп. и дата

Инв. №	Подл.	Поз.	Обозначение	Наименование	Кол. на исполн. 18-150.100-										Примечание	
					-	01	02	03	04	05	06	07	08	09		
Аз		2	18-190.003 - 09	Основание										1	1	
Аз		3	18-194.101 - 14	Подушка	1		1									
			- 15	Подушка		1		1								
			- 18	Подушка					1		1					
			- 19	Подушка						1		1				
			- 22	Подушка										1		
			- 23	Подушка											1	
Аз		4	18-194.102 - 12	Скоба	4		4									
			- 13	Скоба		4		4								
			- 14	Скоба					4		4					
			- 15	Скоба						4		4				
			- 16	Скоба										4		
			- 17	Скоба											4	

Инв. № подл. Подпись и дата Взят. инв. № Инв. № дубл. Подпись и дата

Формат	Зона	Поз.	Обозначение	Наименование	Кол. на исполн. Л8-150.100 -										Примечание		
					10	11	12	13	14	15	16	17	18	19			
				<u>Документация</u>													
А3			Л8 - 150.100СБ	Сборочный чертеж	X	X	X	X	X	X	X	X	X	X	X	X	X
				<u>Детали</u>													
А3	1		Л8 - 191.002 - 11	Угольник	2	2											
			- 12	Угольник			2	2									
			- 13	Угольник					2	2							
			- 14	Угольник							2	2					
			- 15	Угольник									2	2			
А3	2		Л8 - 190.003 - 09	Основание	1	1	1	1	1	1							
			- 11	Основание							1	1	1	1			
А3	3		Л8 - 194.101 - 22	Подушка	1												
			- 23	Подушка		1											
			- 26	Подушка			1	1									

Изм. Лист № докум. Подпись Дата

Л8 - 150.100

Лист 3

Копировал

СЕРГЕЙ И

Инв. № подл.		Подл. и дата		Взам инв. №		Инв. № дубл.		Подл. и дата																
Формат	Зона	Поз.	Обозначение	Наименование	Кол. на исполн. Л8-150.100-										Примечание									
					10	11	12	13	14	15	16	17	18	19										
А3		3	Л8-194.101-27	Подушка				1		1														
			- 30	Подушка									1				1							
			- 31	Подушка												1						1		
А3		4	Л8-194.102-16	Скоба	4																			
			- 17	Скоба		4																		
			- 18	Скоба			4		4															
			- 19	Скоба				4		4														
			- 42	Скоба									4				4							
			- 43	Скоба													4					4		

Изм.	Лист	И докум.	Подп.	Дата

Л8-150.100

Лист
4

Копировал

Формат А4

Инв. № подл. Подпись и дата Взят. инв. № Инв. № дубл. Подпись и дата

Формат	Зона	Лист	Обозначение	Наименование	Кол. на исполн. Л8-150.100-										Примечание		
					20	21	22	23	24	25	26	27	28	29			
				<u>Документация</u>													
А3			Л8-150.100 СБ	Сборочный чертеж	×	×	×	×	×	×	×	×	×	×	×		
				<u>Детали</u>													
А3	1		Л8-191.002 - 16	Угольник	2	2											
			- 17	Угольник			2	2									
			- 18	Угольник					2	2							
			- 19	Угольник							2	2					
			- 20	Угольник										2	2		
А3	2		Л8-190.003 - 11	Основание	1	1	1	1									
			- 12	Основание					1	1	1	1					
			- 14	Основание										1	1		
А3	3		Л8-194.101 - 34	Подушка	1		1										
			- 35	Подушка		1		1									

Изм Лист № докум. Подпись Дата

Л8-150.100

Лист 5

Кашубал

Формат А

184

Инв. № подл.	Подп. и дата	Взам. инв. №	Инв. № подл.	Подп. и дата

Формат	Зона	Поз.	Обозначение	Наименование	Кол. на исполн. 18-150.100 -							Примечание			
					20	21	22	23	24	25	26		27	28	29
Аз		3	18-194.101 - 38	Подушка					1		1				
			- 39	Подушка						1		1			
			- 42	Подушка									1		
			- 43	Подушка										1	
Аз		4	18-194.102 - 44	Скоба	4		4								
			- 45	Скоба		4		4							
			- 46	Скоба					4		4				
			- 47	Скоба						4		4			
			- 48	Скоба									4		
			- 49	Скоба										4	

ЦМ	Лист	М/докум.	Подп.	Дата

18-150.100

Лист
6

Копировал

Формат А4

инв. № подл. Подпись и дата Взам. инв. № инв. № дубл. Подпись и дата

Формат	Зона	Поз.	Обозначение	Наименование	Кол. на исполн. Л8-150.100-										Примечание		
					30	31	32	33	34	35	36	37	38	39			
				<u>Документация</u>													
А3			Л8-150.100 СБ	Сборочный чертеж	×	×	×	×	×	×	×	×	×	×	×	×	
				<u>Детали</u>													
А3	1		Л8-191.002-21	Угольник	2	2											
			-22	Угольник			2	2									
			-23	Угольник					2	2							
			-24	Угольник							2	2					
			-25	Угольник									2	2			
А3	2		Л8-190.003-14	Основание	1	1											
			-16	Основание			1	1	1	1	1	1	1	1	1		
А3	3		Л8-194.101-42	Подушка	1												
			-43	Подушка		1											
			-46	Подушка			1		1								

Изм. лист № докум. Подпись Дата

Л8-150.100

Лист 7

Инв. и подл.	Подл. и дата	Взам инв. и	Инв. и подл.	Подл. и дата

Формат	Зона	Поз.	Обозначение	Наименование	Кол. на исполн. Л8 - 150. 100 -										Примечание	
					30	31	32	33	34	35	36	37	38	39		
Аз		3	Л8-194.101-47	Подушка				1		1						
			- 50	Подушка							1		1			
			- 51	Подушка								1		1		
Аз		4	Л8-194.102-48	Скоба	4											
			- 49	Скоба		4										
			- 50	Скоба			4		4							
			- 51	Скоба				4		4						
			- 52	Скоба							4		4			
			- 53	Скоба								4		4		

Изм.	Листы	Изданий	Листы	Зона

Л8-150.100

Лист
8

Копирован

Формат А-4

инв. № подл. Подпись и дата Взят. инв. № инв. № дубл. Подпись и дата

141

Формат	Зона	Поз.	Обозначение	Наименование	кол. на исполн. Л8-150.100 -										Примечание		
					40	41	42	43	44	45	46	47	48	49			
				<u>Документация</u>													
Аз			Л8-150.100 СБ	Сборочный чертеж	×	×	×	×	×	×	×	×	×	×	×	×	
				<u>Детали</u>													
Аз	1		Л8-191.002 - 26	Угольник	2	2											
			- 27	Угольник			2	2									
			- 28	Угольник					2	2							
			- 29	Угольник							2	2					
			- 30	Угольник									2	2			
Аз	2		Л8-190.003 - 18	Основание	1	1	1	1	1	1	1	1					
			- 20	Основание									1	1			
Аз	3		Л8-194.101 - 54	Подушка	1		1										
			- 55	Подушка		1		1									
			- 58	Подушка					1								

Изм. Лист № докум. Подпись Дата

Л8-150.100

Лист 9

141

И№ № подл.	Подп. и дата	Взам. инв. №	И№ № подл.	Подп. и дата

№ инв.	№ на	Лист	Обозначение	Наименование	Кол. на исполн. 18-150.100-										Примечание				
					40	41	42	43	44	45	46	47	48	49					
Аз		3	18-194.101 - 58	Подушка							1								
			- 59	Подушка						1		1							
			- 62	Подушка											1				
			- 63	Подушка													1		
Аз		4	18-194.102 - 32	Скоба	6		6												
			- 33.	Скоба		6		6											
			- 34	Скоба					6		6								
			- 35	Скоба						6		6							
			- 36	Скоба												6			
			- 37	Скоба													6		

Инв. № подл. Подпись и дата | взят. инв. № | инв. № дубл. | Подпись и дата

Формат	Лист	Лист	Обозначение	Наименование	Кол. на исполн. 18-150.100-										Примечание		
					50	51	52	53	54	55	56	57	58	59			
				<u>Документация</u>													
А3			18-150.100 СБ	Сборочный чертеж	X	X	X	X	X	X	X	X	X	X	X		
				<u>Детали</u>													
А3	1		18-191.002 - 31	Угольник	2	2											
			- 32	Угольник			2	2									
			- 33	Угольник					2	2							
			- 34	Угольник							2	2					
			- 35	Угольник									2	2			
А3	2		18-190.003 - 20	Основание	1	1											
			- 21	Основание			1	1	1	1							
			- 23	Основание							1	1	1	1			
А3	3		18-194.101 - 62	Подушка	1												
			- 63	Подушка		1											

Изм. Лист № докум. Подпись дата

18-150.100

Лист 11

копировал

формат 11

Инв. № подл.	Подп. и дата	Взам. инв. №	Инв. № подл.	Подп. и дата

66

Формат	Зона	Лист	Обозначение	Наименование	Кол. на исполн. Л8-150.100 -										Примечание	
					50	51	52	53	54	55	56	57	58	59		
Аз		3	Л8-194.101 - 66	Подушка			1		1							
			- 67	Подушка				1		1						
			- 70	Подушка							1		1			
			- 71	Подушка								1		1		
Аз		4	Л8-194.102 - 36	Скоба	6											
			- 37	Скоба		6										
			- 38	Скоба			6		6							
			- 39	Скоба				6		6						
			- 40	Скоба							6		6			
			- 41	Скоба								6		6		

Изм.	Лист	И докум.	Подп.	Дата

Л8-150.100

Лист
12

Копировал

Формат А4

26

Инв. № подл.	Подп. и дата	Взам. инв. №	Инв. № дубл.	Подп. и дата
--------------	--------------	--------------	--------------	--------------

Формат	Зона	Лист	Обозначение	Наименование	Кол. на исполн. Л8-150.100 -										Примечание		
					60	61	62	63	64	65	66	67	68	69			
				Документация													
1/2			Л8-150.100 СБ	Сборочный чертеж	X	X	X	X	X	X	X	X	X	X	X		
				Детали													
А3	1		Л8-194.002 -26	Угольник	2	2											
			-27	Угольник			2	2									
			-28	Угольник					2	2							
			-29	Угольник							2	2					
			-30	Угольник									2	2			
А3	2		Л8-190-003-18	Основание	1	1	1	1	1	1	1	1					
			-20	Основание									1	1			
А3	3		Л8-194-101-54	Подушка	1		1										
			-55	Подушка		1		1									
			-58	Подушка					1								

Инв. лист № докум. Подп. Дата

Л8-150.100

Лист
13

196

Инв. № подл.	Подл. и дата	Взам. инв. №	Инв. № д. д.	Подл. и дата
--------------	--------------	--------------	--------------	--------------

Формат	Знач.	Поз.	Обозначение	Наименование	Кол. на исполн. Л8-150.100 -											Примечание
					60	61	62	63	64	65	66	67	68	69		
А3		3	Л8-194.101-58	Подушка							1					
			-59	Подушка						1		1				
			-62	Подушка										1		
			-63	Подушка												1
А3		4	Л8-194.102-32	Скоба	4		4									
			-33	Скоба		4		4								
			-34	Скоба					4		4					
			-35	Скоба						4		4				
			-36	Скоба										4		
			-37	Скоба												4

Изм.	Лист	№ докум.	Подл.	Дата
------	------	----------	-------	------

Л8-150.100

Лист
14

Формат А4

Инв. № подл.	Подп. и дата	Взят инв. №	Инв. № вкл.	Подп. и дата
--------------	--------------	-------------	-------------	--------------

Формат	Зона	Поз.	Обозначение	Наименование	Кол. на исполн. Л8-150, 100 -										Примечание	
					70	71	72	73	74	75	76	77	78	79		
				Документация												
А3			Л8-150.100 СБ	Сборочный чертёж	X	X	X	X	X	X	X	X	X	X	X	
				<u>Детали</u>												
А3	1		Л8-191.002-31	Угольник	2	2										
			-32	Угольник			2	2								
			-33	Угольник					2	2						
			-34	Угольник							2	2				
			-35	Угольник									2	2		
А3	2		Л8-190.003-20	Основание	1	1										
			-21	Основание			1	1	1	1						
			-23	Основание							1	1	1	1		
А3	3		Л8-194.101-62	Подушка	1											
			-63	Подушка		1										

--	--	--	--	--

Л8-150.100

№ п/п подл.	Подл. и дата	Взят из №	№ докум	№ дела	Подл. и дата
-------------	--------------	-----------	---------	--------	--------------

Архив	Зона	Лист	Обозначение	Наименование	Кол. на исполн. Л8-150.100 -										Примечание	
					70	71	72	73	74	75	76	77	78	79		
Л8		3	Л8-194.101-66	Подушка			1		1							
			-67	Подушка				1		1						
			-70	Подушка							1		1			
			-71	Подушка								1		1		
Л8		4	Л8-194.102-36	Скоба	4											
			-37	Скоба		4										
			-38	Скоба			4		4							
			-39	Скоба				4		4						
			-40	Скоба							4		4			
			-41	Скоба								4		4		

№ п/п подл.	Подл. и дата	Взят из №	№ докум	№ дела	Подл. и дата
-------------	--------------	-----------	---------	--------	--------------

Л8-150.100

Лист
16

200

18-150.100 СБ

Рис. 1

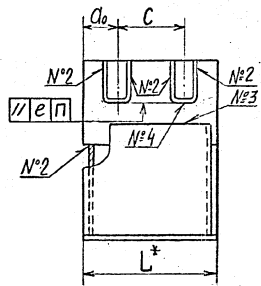
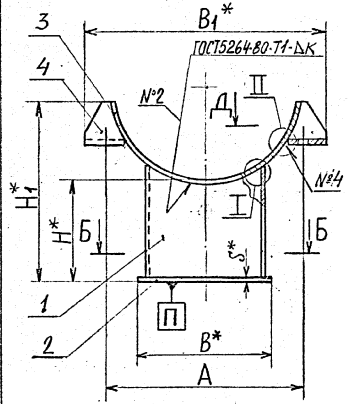
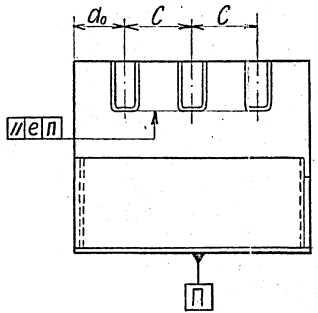
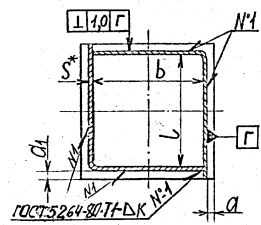


Рис. 2

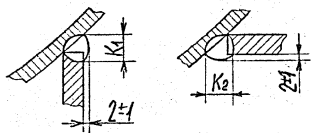
- 1.* Размеры для справок
- ③ 2. Технические требования по сварке и материалу по ОСТ 34-42-723-85, ч. 1 и 18-138.000 ИИ
- 3. ± 1T/2
- 4. Остальные технические требования по ТУ 34-42-10380-83 и по 18-138.000 ИИ

Б-Б

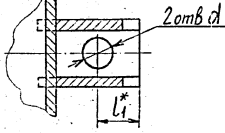


I

II



А-А



18-150.100 СБ

Корпус

3	изв. 405	1988.10.08	Литт	Масса	Масса
Изм. И. В. Зюков	Подп. Чата		А	СМ.	—
Разреш. Горюшина	4.12.88	13.01.88	табл.		
Проб. Крышницкий	01.06		Лист 1	Листов 3	
Вл. Кант. Страдников	01.06		Институт Энергомонтажпроект Ленинградский филиал		
Рук. бр. Величицкий	01.06				
Н. Кант. Лазарев	01.06				
Утв. Есарева	01.06				

Изм. И. В. Зюков, Подп. Чата, Разреш. Горюшина, Проб. Крышницкий, Вл. Кант. Страдников, Рук. бр. Величицкий, Н. Кант. Лазарев, Утв. Есарева

202

90 001 051 - 8V

200

Размеры в мм.

Рис.	Обозначение исполнения		Для трубопроводов бессп. Дн	H	H ₁	A		B	B ₁	L	e	c	b	l	a ₀	a ₁	a ₂	S	d				Масса, кг											
	углерод.	коррозион.				Пред. откл.	В												В ₁	L	e	c		b	l	a ₀	a ₁	a ₂	S	Пред. откл.	L ₁	K ₁	K ₂	K ₃
1	18-150.100	-01	219,220	100	175	242	200	290	200	0,8	100	150	170-10	50	19	9	6	19	24	6	8	8	7,8											
	-02	-03		150	225																		360	170	9	32	10,5							
	-04	-05	273	100	200	296	300	435	150	260	13	75	14	14	6	23	+0,52	40	8	8	10	19,8												
	-06	-07		150	250																	485	260	14	40	22,4								
	-08	-09	325	100	220	354	300	435	150	260	13	75	14	14	6	23	+0,52	40	8	8	10	22,4												
	-10	-11		150	270																	485	260	14	40	24,0								
	-12	-13	377	100	240	406	±1,2	300	485	150	260	13	75	14	14	6	23	+0,52	40	8	8	10	23,4											
	-14	-15		150	290																		555	260	14	48	45,1							
	-16	-17	426	100	262	460	400	555	200	360	14	100	12	12	8	27	38	8	10	10	10	10	49,7											
	-18	-19		150	312																		595	360	38	44,8								
	-20	-21	478	100	272	510	500	595	250	460	14	12,5	12	12	8	34	38	8	10	10	10	10	49,5											
	-22	-23		150	322																		635	460	38	53,6								
	-24	-25	530	100	298	560	600	635	300	560	20	150	15	15	10	40	52	12	14	14	14	14	58,1											
	-26	-27		150	348																		745	560	40	69,3								
	-28	-29	630	100	352	668	500	745	250	460	14	12,5	12	12	8	34	38	8	10	10	10	10	75,1											
	-30	-31		150	402																		855	460	40	95,5								
	-32	-33	720	100	390	760	600	855	300	560	20	150	15	15	10	40	55	10	12	12	12	12	102,7											
	-34	-35		150	440																		935	560	40	106,1								
	-36	-37	820	100	435	860	700	935	250	750	20	150	15	15	10	40	55	10	12	12	12	12	12	164,9										
	-38	-39		150	485																			1070	750	40	175,2							
-40	-41	920	100	460	960	±2,0	1070	1,6	200	650	650-20	150	15	15	10	40	60	10	12	12	12	12	175,2											
-42	-43		150	510																			1185	650	40	169,7								
-44	-45	1020	100	520	1064	800	1185	250	750	20	150	15	15	10	40	55	10	12	12	12	12	12	180,0											
-46	-47		150	570																			1380	750	40	226,4								
-48	-49	1220	100	610	1270	800	1380	300	850	20	150	15	15	10	40	60	10	12	12	12	12	12	226,4											
-50	-51		150	660																			1590	850	40	238,4								
-52	-53	1420	100	700	1470	900	1590	300	850	20	150	15	15	10	40	60	10	12	12	12	12	12	263,8											
-54	-55		150	750																			1780	850	40	276,5								
-56	-57	1620	100	785	1676	906	1780	300	850	20	150	15	15	10	46	52	12	14	14	14	14	14	316,0											
-58	-59		150	835																			316,0											

3 - N 391 1200 20
 2 - ...
 Изм. Инст. № 000000 Подпись: []

Л8-150.100 СБ

Исх. 2

шармант.н.а

201 90001'051-81

Продолжение таблицы

③ Размеры в мм

Обозначение исполнения		Для трубопроводов из стали	рис. 10	H	H ₁	A		B	B ₁	L	e	c	b	L ₁	a ₀	α	α ₁	s	d		L ₁	K	K ₁	K ₂	Масса, кг
углерод.	корроз.					трубопровода Дн	Ном.												Пред. откл.	Ном.					
18-150, 100-60	-61	920	100	460	980																				162
-62	-63		150	510																					700
-64	-65	1020	100	520	1090																				166
-66	-67		150	570																					1185
-68	-69	1220	100	610	1290	±2																			221
-70	-71		150	660																					800
-72	-73	1420	100	700	1490																				261
-74	-75		150	750																					1550
-76	-77	1620	100	785	1700																				341
-78	-79		150	835																					900

1) Исполнения корпусов 18-150, 100...-59 предназначены для хомутовых опор, исполнения -60...-79 — для бугельных опор.

Имя, № докум. | Получен в дат. | Вып. инв. № | Инв. № докум. | Поле в дат.

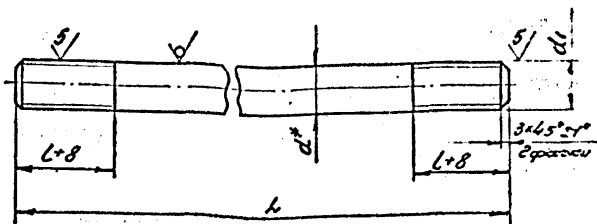
3	1/39	1964	90
Имя	№ докум.	Подп.	Дата

18-150, 100 СБ

203

100'051-8U

125/(\checkmark)



Размеры в мм

Обозначение исполнения для трубопроводов из углеродистой стали		для трубопроводов из коррозионностойкой стали		L	L	d*	d1	Масса, кг
100'051-8U	001	100'051-8U-01	01	680	100	36	M36-8g	4,4
-02	-03	740				42	M42-8g	7,2
③ -04	-05	600	80			30	M30-8g	3,3

③

1. Неуказанные предельные отклонения размеров $\pm \frac{IT14}{2}$.

2. * Размер для справок.

3. * Материал: для трубопроводов из коррозионностойкой стали - Круг Вд ГОСТ 2590-71
08X18H10T ГОСТ 5549-75;
или Круг Вд ГОСТ 2590-71
12X18H10T ГОСТ 5549-75;

100'051-8U

Шпилька

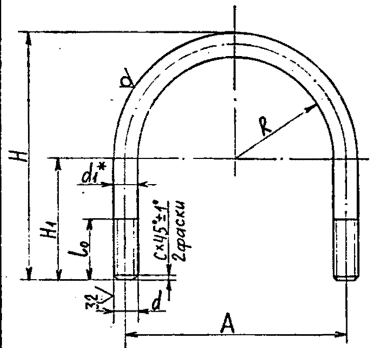
Инв. н. подл.	Подп. и дата	Экз. №	И. №	Лист	Дата	100'051-8U		
						Лит.	Масса	Материал
3		№ 394	Всех	01.80				
Исполн.	Н. Докуч.	Подп.	Дата					
Контр.	Величенко	Всех						
Исполн.	Баскалкин	01.80						
Контр.	Незюков							
						100'051-8U		
						Шпилька		
						*** Вд ГОСТ 2590-71* 20 ГОСТ 1050-74*		
						Институт Энергостроительств Ленинградского филиала		

ФОРМАТИВ

134/ 100 761-8В

134
√(M)

Размеры в мм.



Обозначение	Для трубопроводов Дн	R		H		L0		A		d	d1	c	Алина развертки	Масса, кг
		Ном.	Пред. откл.	Ном.	Пред. откл.	Ном.	Пред. откл.	Ном.	Пред. откл.					
18-194.001	219,220	113		240		110		242		M16-8g	16	2	600	0,9
-01	273	140		285		130		296					M20-8g	20
-02	325	167		325	+1,3	140	70	354		M24-8g	24	3,0		
-03	377	193	±0,6	365		150		406	±1,2				M30-8g	30
-04	426	218		420		180		460		M36-8g	36	4		
-05	478	243		465	+1,6	200		510					M42-8g	42
-06	530	268		510		220		560		M48-8g	48	5		
-07	630	319		590		240	±1	668					M56-8g	56
-08	720	365		645	+1,8	250		760		M63-8g	63	7		
-09	820	415		725		280	100	860					M70-8g	70
-10	920	465	±1,0	825	+2,0	310		960	±2,0	M80-8g	80	10		
-11	1020	517		850		300		1064					M90-8g	90
-12	1220	617		990		340		1270		M100-8g	100	15		
-13	1420	717		1105	+2,6	350		1470					M110-8g	110
-14	1620	817		1240		380		1676		M120-8g	120	20		

- *Размеры для справки.
- ③ Требования по материалу - 18-138,000 НН

		18-194.001					
3	Изм. 392	Введ.	30				
2	Изм. 437	Введ.					
1	Изм. 437	Введ.					
Исполн.	Н.В.Окум.	Подп.	Л.И.И.	Хомут	Лист 1		
Разработ.	Чернышев	Провер.	Кривош			Масса	—
Провер.	Кривош	Провер.	Кривош			СМ. табл.	—
Т.контр.				Круж	Листов 1		
Н.контр.	Пошутов	И.И.И.	В.И.И.			Институт	
Утв.	В.И.И.	В.И.И.	В.И.И.			Энергостроительный институт Ленинградский филиал	
				формат А3			

18-194.100СБ

Рис.1

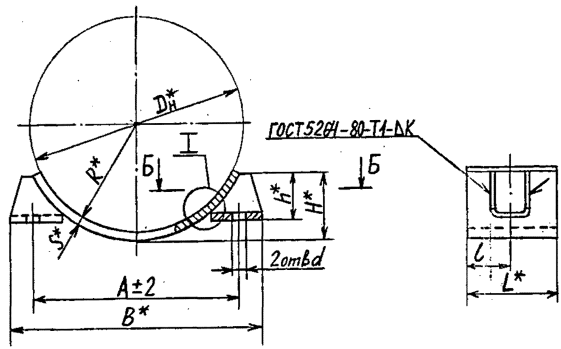
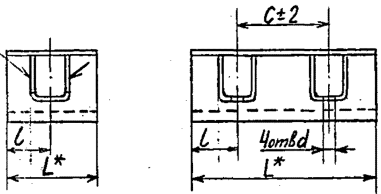
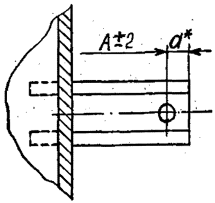


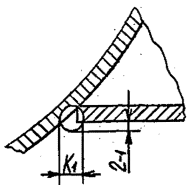
Рис.2
Остальное см.рис.1



Б-Б



I



1.* Размеры для справок.

2. $H_{14} \pm \frac{IT_{14}}{2}$

3. Технические требования по сварке и материалу по ГОСТ 34-42-703-85 с Изм. 1.* 18-138.000 ИИ

4. Остальные технические требования по ТУ 34-42-10380-83 и по 18-138.000 ИИ.

Лист № докум. | Подпись и дата | Изм. № | Дата изм. № | Изм. № | Дата изм. № | Подпись и дата

Э	—	18-194.100СБ	18-194.100СБ
П	—	18-194.100СБ	18-194.100СБ
Изм.	Лист	№ докум.	Подпись
Разраб.	Степанов В.В.		
Провер.	Величкина		
Т. контр.			
И. конт.	Павлов		
Учт.	Стрельников		

18-194.100СБ

Бугель

Литера	Масса	Масштаб
A	см.	1:1
Лист 1 из 2		

Институт Энергоинженерный Леп. филиала

Формат А3

18-194.100 СБ

Размеры в мм.

③ ③

Обозначение исполнения для трубопроводов из углеродистой стали	Для трубопроводов из коррозионностойкой стали	Для трубопроводов Дн*	Рис.	R*	A	C	d*	d		B*	H*	H*	L	L	S*	K	K ₁	Масса, кг																																
								Ном.	Пред. аткл.																																									
18-194.100	18-194.100-01	219	2	110	242	80	24	19	+0,52	290	82	50	150	35	6	6	8	3,2																																
-02	-03	273		138	296	80	32	19		360	105	55	150					4,0																																
-04	-05	325		165	354	130	40	23		435	126	60	200					6,1																																
-06	-07	377		190	406	130	40	23		485	152	70	200					7,4																																
-08	-09	426		215	460	150	48	27		555	170	70	250					13,4																																
-10	-11	478		242	510	150	48	27		595	180	85	250					13,9																																
-12	-13	530		266	560	150	38	+0,62		635	205	105	50					8	8	10	15,9																													
-14	-15	630		316	668	150	38			745	260	120									250	18,4																												
-16	-17	720		362	760	150	48			855	295	120									350	27,4																												
-18	-19	820		412	860	150	38			935	340	120									350	31,8																												
-20	-21	920		1	980	200	45			34	+0,62	1380									520	150	150	75	10	10	12	20,0																						
-22	-23			2	464		960																55					1070	370	150	350	75	45,5																	
-24	-25	1020	1	1090	250	48	40		+0,62					1590	610	170	150						100					10	10	12	22,0																			
-26	-27		2	514		1064											60														1185	425	150	350	100	50,0														
-28	-29	1220	1	1290	250	45											46														+0,62	1780	690	170	200	12	12	14	34,0											
-30	-31		2	1270		55																													450				100	75,5										
-32	-33	1420	1	1490	250	50																													46				+0,62	1780	690	170	200	12	12	14	40,0			
-34	-35		2	714		1470																																					60				450	100	87,0	
-36	-37	1620	1	1700	250	40		46					+0,62					1780	690	170																							200				12	12	14	51,0
18-194.100-38	18-194.100-39		2	814		1676																																					52							450

Подпись и дата

Имя, ин. №, И. П. №, ин. №

Имя, №, ин. №

№	1392	11.11.70
№	1392	11.11.70
Имя	И. П. №	Дата

18-194.100 СБ

Лист

2