
ФЕДЕРАЛЬНОЕ АГЕНТСТВО
ПО ТЕХНИЧЕСКОМУ РЕГУЛИРОВАНИЮ И МЕТРОЛОГИИ



НАЦИОНАЛЬНЫЙ
СТАНДАРТ
РОССИЙСКОЙ
ФЕДЕРАЦИИ

ГОСТ Р
54913—
2012

ДРЕВЕСИНА МОДИФИЦИРОВАННАЯ

Метод определения давления набухания

Издание официальное



Москва
Стандартинформ
2013

Предисловие

Цели и принципы стандартизации в Российской Федерации установлены Федеральным законом от 27 декабря 2002 г. № 184-ФЗ «О техническом регулировании», а правила применения национальных стандартов Российской Федерации — ГОСТ Р 1.0—2004 «Стандартизация в Российской Федерации. Основные положения»

Сведения о стандарте

1 РАЗРАБОТАН Государственным образовательным учреждением высшего профессионального образования «Воронежская государственная лесотехническая академия»

2 ВНЕСЕН Техническим комитетом по стандартизации ТК 78 «Лесоматериалы»

3 УТВЕРЖДЕН И ВВЕДЕН В ДЕЙСТВИЕ Приказом Федерального агентства по техническому регулированию и метрологии от 19 июня 2012 г. № 114-ст

4 ВВЕДЕН ВПЕРВЫЕ

Информация об изменениях к настоящему стандарту публикуется в ежегодно издаваемом информационном указателе «Национальные стандарты», а текст изменений и поправок — в ежемесячно издаваемом информационном указателе «Национальные стандарты». В случае пересмотра (замены) или отмены настоящего стандарта соответствующее уведомление будет опубликовано в ежемесячно издаваемом информационном указателе «Национальные стандарты». Соответствующая информация, уведомление и тексты размещаются также в информационной системе общего пользования — на официальном сайте Федерального агентства по техническому регулированию и метрологии в сети Интернет

© Стандартинформ, 2013

Настоящий стандарт не может быть полностью или частично воспроизведен, тиражирован и распространен в качестве официального издания без разрешения Федерального агентства по техническому регулированию и метрологии

Содержание

| | |
|---|---|
| 1 Область применения | 1 |
| 2 Нормативные ссылки | 1 |
| 3 Обозначения | 1 |
| 4 Аппаратура и материалы | 2 |
| 5 Подготовка к испытанию | 3 |
| 6 Проведение испытаний | 4 |
| 7 Обработка результатов | 4 |
| Приложение А (рекомендуемое) Протокол испытания модифицированной древесины на давление набухания в зависимости от времени выдержки образцов в нагретой воде (жидкости) . | 6 |
| Приложение Б (справочное) Пример построения графика давления набухания | 7 |

ДРЕВЕСИНА МОДИФИЦИРОВАННАЯ**Метод определения давления набухания**

Modified wood.
Method for determination of pressure in swelling

Дата введения — 2013—07—01

1 Область применения

Настоящий стандарт распространяется на модифицированную древесину и устанавливает метод определения давления набухания в плоскости прессования и перпендикулярно к ней.

2 Нормативные ссылки

В настоящем стандарте использованы нормативные ссылки на следующие стандарты:

- ГОСТ 6507—90 Микрометры. Технические условия
- ГОСТ 6709—72 Вода дистиллированная. Технические условия
- ГОСТ 9629—81 Заготовки из модифицированной древесины. Технические условия
- ГОСТ 9871—75 Термометры стеклянные ртутные электроконтактные и терморегуляторы. Технические условия
- ГОСТ 11358—89 Толщинометры и стенкометры индикаторные с ценой деления 0,01 и 0,1 мм. Технические условия
- ГОСТ 16483.0—89 (ИСО 3129—75) Древесина. Общие требования к физико-механическим испытаниям
- ГОСТ 16483.7—71 Древесина. Метод определения влажности
- ГОСТ 24588—81 Заготовки из модифицированной древесины. Марки и размеры

П р и м е ч а н и е — При пользовании настоящим стандартом целесообразно проверить действие ссылочных стандартов в информационной системе общего пользования — на официальном сайте Федерального агентства по техническому регулированию и метрологии в сети Интернет или по ежегодно издаваемому информационному указателю «Национальные стандарты», который опубликован по состоянию на 1 января текущего года, и по соответствующим ежемесячно издаваемым информационным указателям, опубликованным в текущем году. Если ссылочный стандарт заменен (изменен), то при пользовании настоящим стандартом следует руководствоваться заменяющим (измененным) стандартом. Если ссылочный стандарт отменен без замены, то положение, в котором дана ссылка на него, применяется в части, не затрагивающей эту ссылку.

3 Обозначения

В настоящем стандарте применены следующие обозначения:

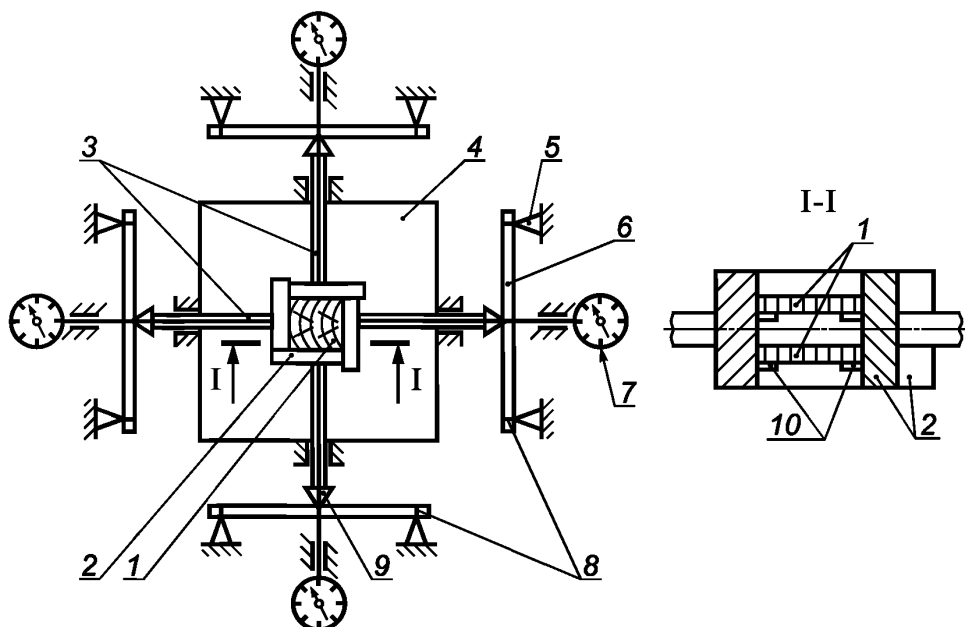
- F — усилие, Н;
- H, f — прогиб балки, мм;
- $h_{\text{ср}}$ — средняя высота двух образцов в плоскости прессования, м;
- $b_{\text{ср}}$ — средняя ширина образцов перпендикулярно плоскости прессования в радиальном или тангенциальном направлениях, м;
- S_1, S_2 — толщина образцов вдоль волокон, м;

p_1 — давление набухания в плоскости прессования, МПа;
 K_1, K_2 — градуировочные коэффициенты балок, Н/мкм;
 f_1, f_2 — прогибы балок, расположенных друг против друга, под действием давления набухания в плоскости прессования в радиальном или тангенциальном направлениях, мкм;
 f_3, f_4 — прогибы балок, расположенных друг против друга, под действием давления набухания перпендикулярно плоскости прессования в радиальном или тангенциальном направлениях, мкм.

4 Аппаратура и материалы

Для проведения испытания используют следующие аппаратуру и материалы:

- прибор, обеспечивающий измерение давления набухания с погрешностью не более 0,01 МПа в двух взаимно перпендикулярных направлениях (рисунок 1);



1 — образец; 2 — обхват; 3 — стержни; 4 — камера; 5 — опоры; 6 — балки; 7 — индикаторы по ГОСТ 9696; 8 — риски; 9 — призмы; 10 — шипы

Рисунок 1

- обхваты копирующих цилиндрических поверхностей (рисунок 2) при испытании образцов, вырезанных из втулок с толщиной стенок от 5 до 15 мм;

- термостат типа ТС—15—3;

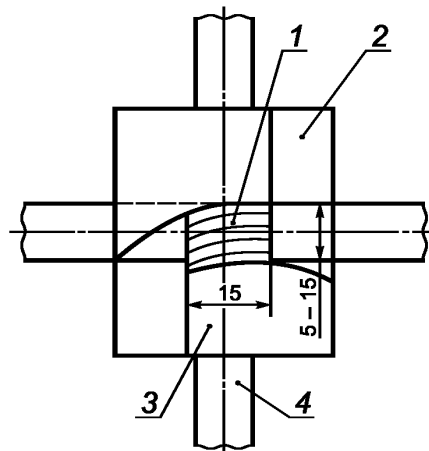
- микрометр по ГОСТ 6507-60 или толщиномер по ГОСТ 11358 с погрешностью измерения не более 0,01 мм;

- секундомер по ГОСТ 5072;

- термометр по ГОСТ 9871 с пределом измерений температуры до 150 °С;

- вода дистиллированная по ГОСТ 6709;

- аппаратура и материалы по ГОСТ 16483.7.



1 — образец; 2 — обхваты с прямолинейными внутренними поверхностями; 3 — обхваты с цилиндрическими поверхностями; 4 — стержни

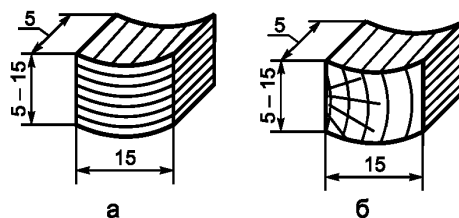
Рисунок 2

5 Подготовка к испытанию

5.1 Отбор и хранение образцов — по ГОСТ 24588.

5.2 Образцы из брусков и втулок с толщиной стенок более 15 мм всех марок по ГОСТ 9629 изготавливают в форме прямоугольной призмы основанием 15 × 15 мм и толщиной вдоль волокон 5 мм.

5.3 Направление годичных слоев, форма и размеры образцов, вырезанных из втулок с толщиной стенок от 5 до 15 мм и внутренним диаметром не менее 50 мм, должны соответствовать рисунку 3.



а — образцы из втулок марок ДП-КИ и ДПм-Р б — образцы из втулок марок ДП-ОТ

Рисунок 3

5.4 Для каждого испытания из одного бруска или втулки выпиливают по два образца один за другим вдоль волокон и указывают на них направление плоскости прессования.

5.5 Точность изготовления, шероховатость поверхности и количество образцов должны соответствовать требованиям ГОСТ 16483.0. Отклонение от номинальных размеров по толщине вдоль волокон не должно превышать $\pm 0,1$ мм.

5.6 До проведения испытаний должен быть построен градуировочный график балок прибора в координатах: F — усилие, H, f — прогиб балки, мм. Для построения графика пользуются данными, полученными по индикатору прибора при действии заданной величины усилия F на балку через призму 9, совмещенную с риской 8, нанесенной посередине балки. Отсчеты для каждой величины усилия F должны быть взяты как среднеарифметическое результатов не менее трех определений. Расположение кольцевых опор 5 фиксируют на балках рисками 8 (см. рисунок 1).

Величина тангенса наклона прямой к оси абсцисс на графике соответствует градуировочному коэффициенту балки K , Н/мм.

Градуировочный график проверяют не реже одного раза в год.

6 Проведение испытаний

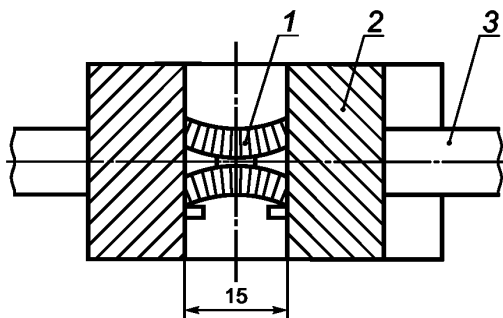
6.1 Образцы высушивают до постоянной массы по ГОСТ 16483.7.

6.2 При снятых двух балках обхваты раздвигают и на поддерживающие шипы 10 (см. рисунок 1) укладывают два образца, вырезанные из одного бруска. Положение образцов в обхватах должно быть одинаково по направлению плоскости прессования и годичных слоев древесины.

Балки устанавливают на место так, чтобы риски 8 совпадали с опорами 5 (см. рисунок 1).

6.3 Обхваты должны быть плотно прижаты к образцам и удерживать их с четырех сторон с предварительной нагрузкой (10 ± 1) Н.

6.4 Образцы, вырезанные из втулок марки ДПГ—ПТ по ГОСТ 9629, устанавливают в обхваты выпуклыми сторонами внутрь (рисунок 4).



1 — образец; 2 — обхваты; 3 — стержни

Рисунок 4

6.5 Показания индикатора принимают за начало отсчетов.

6.6 Образцы заливают дистиллированной водой, нагретой до температуры 20, 50 или 90 °С, и одновременно включают секундомер.

6.7 Температура воды с погрешностью не более ± 2 °С поддерживается термостатом постоянной в течение всего опыта.

6.8 Прогиб балок измеряют по показаниям индикаторов после включения секундомера через 10, 30, 60 с; затем через 5, 10, 20, 40, 60 мин и далее через каждые 2 ч.

6.9 Испытание заканчивают, когда увеличение давления набухания в течение 1 ч не превышает 1 Н.

6.10 После окончания испытания, не извлекая образцов из обхватов, микрометром измеряют среднюю высоту двух образцов h_{cp} в плоскости прессования и среднюю ширину b_{cp} перпендикулярно к плоскости прессования. Толщину образцов вдоль волокон S_1 , S_2 измеряют после извлечения из обхватов.

6.11 Результаты измерений прогибов балок и размеров образцов заносят в протокол (приложение А).

6.12 Допускается проводить испытания по данному методу под воздействием других жидкостей — масел, керосина, спирта, глицерина и др.

7 Обработка результатов

7.1 Давление набухания в плоскости прессования p_1 , МПа, вычисляют по формуле

$$p_1 = \frac{K_1 \cdot f_1 + K_2 \cdot f_2}{2 \cdot b_{cp} \cdot (S_1 + S_2)}, \quad (1)$$

где K_1 , K_2 — градуировочные коэффициенты балок, Н/мкм;

f_1 , f_2 — прогибы балок, расположенных друг против друга, под действием давления набухания в плоскости прессования в радиальном или тангенциальном направлениях, мкм;

$b_{\text{ср}}$ — средняя ширина образцов перпендикулярно плоскости прессования в радиальном или тангенциальном направлениях, м;

S_1, S_2 — толщина образцов вдоль волокон, м.

Вычисление проводят с погрешностью не более $1 \cdot 10^{-2}$ МПа.

7.2 Давление набухания перпендикулярно плоскости прессования p_2 , МПа, вычисляют по формуле

$$p_1 = \frac{K_1 \cdot f_3 + K_2 \cdot f_4}{2 \cdot h_{\text{ср}} \cdot (S_1 + S_2)}, \quad (2)$$

где K_1, K_2 — коэффициенты балок, Н/мкм;

f_3, f_4 — прогибы балок, расположенных друг против друга, под действием давления набухания перпендикулярно плоскости прессования в радиальном или тангенциальном направлениях, мкм;

$h_{\text{ср}}$ — средняя высота образцов в плоскости прессования в радиальном или тангенциальном направлениях, м;

S_1, S_2 — толщина образцов вдоль волокон, м.

Вычисление проводят с погрешностью не более $1 \cdot 10^{-2}$ МПа.

7.3 Результаты расчетов заносят в протокол (см. приложение А). График зависимости давления набухания от времени выдержки образцов в нагретой воде или другой жидкости строят в координатах: p — давление, МПа; t — время, с. График строят для давления набухания, действующего в плоскости прессования или перпендикулярно к ней в радиальном или тангенциальном направлениях. По графику определяют максимальную величину давления набухания. Пример построения графика указан в приложении Б.

7.4 Статическую обработку данных ведут для каждого показателя по ГОСТ 16483.0.

7.5 За результат испытания принимают среднее арифметическое величин давления набухания трех измерений.

Приложение А
(рекомендуемое)

ПРОТОКОЛ
испытания модифицированной древесины на давление набухания в зависимости
от времени выдержки образцов в нагретой воде (жидкости)

Порода и марка модифицированной древесины _____

Направление давления набухания _____

Температура окружающего воздуха _____

Начальная влажность образца _____

Температура воды (жидкости) _____

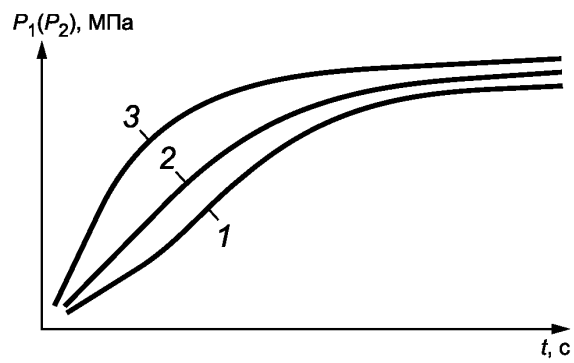
| Маркировка образцов | Размеры образцов, м | | | Время выдержки образцов в воде (жидкости), с, мин, ч | Прогиб балок, мкм | | Тарировочный коэффициент балок, Н/мкм | | Давление набухания, МПа | Примечание |
|---------------------|---------------------|-------|-------|--|-------------------|------------|---------------------------------------|-----|-------------------------|------------|
| | $b_{cp}(h_{cp})$ | S_1 | S_2 | | 1-й | 2-й | 1-й | 2-й | | |
| | | | | | $f_1(f_3)$ | $f_2(f_4)$ | | | | |
| 1 | 2 | 3 | 4 | 5 | 6 | 7 | 8 | 9 | 10 | 11 |
| | | | | | | | | | | |

« _____ » _____ 20 _____ года

_____ подпись

Приложение Б
(справочное)

Пример построения графика давления набухания



1 — давление набухания при температуре воды (жидкости) $(20 \pm 2)^\circ\text{C}$; 2 — давление набухания при температуре воды (жидкости) $(50 \pm 2)^\circ\text{C}$; 3 — давление набухания при температуре воды (жидкости) $(90 \pm 2)^\circ\text{C}$

Ключевые слова: древесина модифицированная, метод определения давления набухания, аппарата-ра, материалы, обозначения, проведение испытания, обработка результатов

Редактор *В.А. Бучумова*
Технический редактор *Н.С. Гришанова*
Корректор *Е.Д. Дульнева*
Компьютерная верстка *И.А. Налейкиной*

Сдано в набор 20.05.2013. Подписано в печать 17.06.2013. Формат 60 × 84 $\frac{1}{8}$. Гарнитура Ариал.
Усл. печ. л. 1,40. Уч.-изд. л. 0,65. Тираж 108 экз. Зак. 636.

ФГУП «СТАНДАРТИНФОРМ», 123995 Москва, Гранатный пер., 4.
www.gostinfo.ru info@gostinfo.ru

Набрано во ФГУП «СТАНДАРТИНФОРМ» на ПЭВМ.

Отпечатано в филиале ФГУП «СТАНДАРТИНФОРМ» — тип. «Московский печатник», 105062 Москва, Лялин пер., 6.