
ФЕДЕРАЛЬНОЕ АГЕНТСТВО
ПО ТЕХНИЧЕСКОМУ РЕГУЛИРОВАНИЮ И МЕТРОЛОГИИ



НАЦИОНАЛЬНЫЙ
СТАНДАРТ
РОССИЙСКОЙ
ФЕДЕРАЦИИ

ГОСТ Р EN
13012—
2012

СТАНЦИИ ТОПЛИВОЗАПРАВОЧНЫЕ
Конструкция и технические характеристики
автоматических топливораздаточных кранов
топливораздаточных колонок

EN 13012:2001
Petrol filling stations — Construction and performance of
automatic nozzles for use on fuel dispensers
(IDT)

Издание официальное



Москва
Стандартинформ
2014

Предисловие

1 ПОДГОТОВЛЕН Автономной некоммерческой национальной организацией «Ех-стандарт» (АННО «Ех-стандарт») на основе собственного аутентичного перевода на русский язык стандарта, указанного в пункте 4

2 ВНЕСЕН Техническим комитетом по стандартизации ТК 403 «Оборудование для взрывоопасных сред (Ех-оборудование)»

3 УТВЕРЖДЕН И ВВЕДЕН В ДЕЙСТВИЕ Приказом Федерального агентства по техническому регулированию и метрологии от 18 сентября 2012 г. № 352-ст

4 Настоящий стандарт идентичен европейскому региональному стандарту EN 13012:2001 «Топливозаправочные станции. Конструкция и технические характеристики автоматических топливораздаточных кранов топливораздаточных колонок» (EN 13012:2001 «Petrol filling stations — Construction and performance of automatic nozzles for use on fuel dispensers»).

При применении настоящего стандарта рекомендуется использовать вместо ссылочных международных (региональных) стандартов соответствующие им национальные стандарты Российской Федерации, сведения о которых приведены в дополнительном приложении ДА

5 ВВЕДЕН ВПЕРВЫЕ

Правила применения настоящего стандарта установлены в ГОСТ Р 1.0—2012 (раздел 8). Информация об изменениях к настоящему стандарту публикуется в ежегодном (по состоянию на 1 января текущего года) информационном указателе «Национальные стандарты», а официальный текст изменений и поправок — в ежемесячном информационном указателе «Национальные стандарты». В случае пересмотра (замены) или отмены настоящего стандарта соответствующее уведомление будет опубликовано в ближайшем выпуске информационного указателя «Национальные стандарты». Соответствующая информация, уведомление и тексты размещаются также в информационной системе общего пользования — на официальном сайте Федерального агентства по техническому регулированию и метрологии в сети Интернет (gost.ru)

© Стандартиформ, 2014

Настоящий стандарт не может быть полностью или частично воспроизведен, тиражирован и распространен в качестве официального издания без разрешения Федерального агентства по техническому регулированию и метрологии

Введение

Настоящий стандарт содержит полный аутентичный текст регионального стандарта EN 13012:2001, включенного в европейскую систему сертификации на основе директивы 94/9 ЕС [1]; его требования полностью отвечают потребностям экономики страны и международным обязательствам Российской Федерации.

Настоящий стандарт полностью повторяет нумерацию и наименование пунктов стандарта EN 13012:2001.

Станции топливозаправочные

Конструкция и технические характеристики автоматических топливораздаточных кранов топливораздаточных колонок

Petrol filling stations — Construction and performance of automatic nozzles for use on fuel dispensers

Дата введения — 2014—07—01

1 Область применения

Настоящий стандарт устанавливает требования к безопасности и охране окружающей среды при конструировании и эксплуатации топливораздаточных кранов, устанавливаемых на насосах-дозаторах и топливораздаточных колонках на топливозаправочных станциях, которые используются для заливки жидкого горючего в баки автомобилей, лодок и легких летательных аппаратов, а также в тару потребителя с производительностью до 200 л/мин.

Требования настоящего стандарта распространяются на топливораздаточные краны для раздачи жидкого топлива при температуре окружающей среды от минус 20 °С до плюс 40 °С, при этом температурный интервал работоспособности может быть расширен.

Настоящий стандарт не распространяется на оборудование для раздачи сжиженного нефтяного газа или сжатого природного газа.

Настоящий стандарт не включает в себя требования к измерительным характеристикам, которые определены в Директиве по измерительным приборам [2] и Директиве по электромагнитной совместимости [3].

Эффективность рекуперации паров в настоящем стандарте не рассматривается.

2 Нормативные ссылки

Приведенные ниже стандарты являются обязательными для применения настоящего стандарта. Для стандартов с указанной датой опубликования применяют только указанное издание. Если дата опубликования не указана, то применяют последнее издание приведенного стандарта (со всеми поправками).

ЕН 976-1:1997 Резервуары подземные из стеклопластиков. Горизонтальные цилиндрические резервуары для безнапорного хранения жидкого топлива на нефтяной основе. Часть 1. Требования и методы испытаний одностенных резервуаров (EN 976-1:1997 Underground tanks of glass-reinforced plastics (GRP) – Horizontal cylindrical tanks for the non-pressure storage of liquid petroleum based fuels – Part 1: Requirements and test methods for single wall tanks)

ЕН 1360 Рукава и рукава в сборе из резины и термопластов для измерительных топливораздаточных устройств. Технические условия (EN 1360 Rubber hoses and hose assemblies for measured fuel dispensing – Specification)

ЕН 13463-1 Неэлектрическое оборудование, предназначенное для использования в потенциально взрывчатых атмосферах. Часть 1. Основной метод и требования (EN 13463-1 Non-electrical equipment for potentially explosive atmospheres – Part 1: Basic methodology and requirements)

ЕН 13617-2 Станции топливозаправочные. Часть 2. Требования по безопасности к конструкции и рабочим характеристикам безопасных прерывателей насосов-дозаторов и заправочных колонок (EN 13617-2 Petrol filling stations – Part 2: Construction and performance of safe breaks for use on dispensers)

ЕН 50014:1997 Электрооборудование для потенциально взрывоопасных сред. Общие требования (EN 50014:1997 Electrical apparatus for potentially explosive atmospheres – General requirements)

ЕН 60204-1 Безопасность машин. Электрооборудование машин. Часть 1. Общие требования (МЭК 60204-1:1997) [EN 60204-1 Safety of machinery – Electrical equipment of machines – Part 1: General requirements (IEC 60204-1:1997)]

ISO 228-1 Резьбы трубные, не обеспечивающие герметичность соединения. Часть 1. Размеры, допуски и обозначения (ISO 228-1 Pipe threads where pressure-tight joints are not made on the threads – Part 1: Dimensions, tolerances and designation)

ISO 261 Резьбы метрические ISO общего назначения. Общий вид (ISO 261 ISO general purpose metric screw threads – General plan)

ISO 965-2 Резьбы метрические ISO общего назначения. Допуски. Часть 2. Предельные размеры резьб для болтов и гаек общего назначения. Средний класс точности (ISO 965-2 ISO general purpose metric screw threads – Tolerances – Part 2: Limits of sizes for general purpose bolt and nut threads – Medium quality)

ISO 9158 Транспорт дорожный. Сопла форсунок для неэтилированного бензина (ISO 9158 Road vehicles – Nozzle spouts for unleaded gasoline)

ISO 9159 Транспорт дорожный. Наконечники гибких шлангов заправочных колонок для этилированного бензина и дизельного топлива (ISO 9159 Road vehicles – Nozzle spouts for leaded gasoline and diesel fuel)

ISO 11925-3 Испытание на определение реакции на огонь. Воспламеняемость строительных изделий, подвергаемых прямому отражению пламени. Испытание с применением множества источников пламени (ISO 11925-3 Reaction to fire tests – Ignitability of building products subjected to direct impingement of flame – Part 3: Multi-sourcetest)

3 Термины и определения

В настоящем стандарте применены следующие термины с соответствующими определениями:

3.1 **топливораздаточный кран с автоматическим отключением** [automatic delivery nozzle (nozzle)]: Ручное устройство управление наливом топлива с автоматическим отсечным клапаном.

3.2 **топливораздаточный кран с системой рекуперации паров** (vapour recovery nozzle): Топливораздаточный кран, в состав которого дополнительно входит устройство, через которое осуществляется откачка паров топлива.

3.3 **автоматическая отсечка** (automatic shut-off): Автоматическое прекращение выдачи жидкости для предотвращения перелива.

3.4 **датчик положения** (attitude device): Устройство, прекращающее подачу топлива, если сливная труба не направлена вниз.

3.5 **автоматический механизм отключения** (automatic de-activating mechanism): Устройство, прекращающее выдачу жидкости, если система включена, в то время как рычаг находится в открытом положении.

3.6 **рычаг управления** (operating device): Устройство, с помощью которого осуществляется управление основным клапаном.

3.7 **основной клапан** (main valve): Устройство, регулирующее подачу жидкости.

3.8 **фиксатор** (latch): Механизм удержания рычага управления в открытом положении.

3.9 **защитное устройство** (guard): Скоба защиты рычага управления.

3.10 **наконечник топливораздаточного крана** (spout): Устройство, направляющее поток жидкости в бак автомобиля, лодки, легкого летательного аппарата или в тару потребителя.

3.11 **запорный клапан** (check valve): Устройство для ограничения стока из рукава через топливораздаточный кран.

3.12 **производительность** (flow rate): Количество жидкости в литрах в минуту, протекающее через поперечное сечение устройства в нормальных условиях эксплуатации.

3.13 **гидравлический удар** (line shock): Резкое увеличение давления жидкости, вызванное внезапным перекрытием ее потока топливораздаточным краном.

3.14 **угол наклона оси наконечника топливораздаточного крана** (spout axis angle): Угол наклона оси сливной трубы к горизонтали, при превышении которого должна быть прекращена подача жидкости через топливораздаточный кран

3.15 **максимальная производительность** (maximum flow rate): Максимальное значение производительности из диапазона значений, указанного изготовителем

4 Конструкция

4.1 Общие требования

Материалы, используемые в конструкции топливораздаточных кранов, должны быть химически стойкими и стабильными по размерам в заданных условиях эксплуатации.

Материалы, которые могут соприкасаться с топливом и парами топлива, должны быть устойчивы к их воздействию. Соответствие требованиям должно быть подтверждено декларацией изготовителя и результатами испытаний в соответствии с приложением В.

Топливораздаточный кран должен быть во взрывозащищенном исполнении и относиться к оборудованию категории 2 в соответствии с ЕН 13463-1. Компоненты, присоединяемые к наконечнику топливораздаточного крана, и элементы системы рекуперации паров должны относиться к оборудованию категории 1 в соответствии с ЕН 13463-1. Топливораздаточный кран должен соответствовать требованиям к оборудованию с температурным классом Т3 подгруппы IIA в соответствии с ЕН 50014 или ЕН 13463-1.

Топливораздаточный кран должен быть оснащен ручным рычагом управления, который может быть снабжен встроенным фиксатором для регулирования потока жидкости.

Примечание – Для безопасности может быть необходима работа без фиксатора.

Поверхности и механизмы топливораздаточного крана, которых в нормальном режиме работы касается оператор, не должны создавать опасность нанесения травмы. Соответствие этому требованию подтверждают наружным осмотром топливораздаточного крана.

Топливораздаточные краны относят к типу I или II в соответствии с характеристиками выдачи топлива, приведенными в таблице 1.

Таблица 1 – Типы конструкции

Характеристика	Тип I	Тип II
Максимальная производительность	≤ 80 л/мин	>80 л/мин ≤ 200 л/мин
Размер наконечника топливораздаточного крана	В соответствии с ИСО 9158 или ИСО 9159	Не задан
Положение датчика	В соответствии с ИСО 9158 или ИСО 9159	≤ 50 мм от конца сливной трубы
Угол наклона оси наконечника топливораздаточного крана	0°	+2°

4.2 Защитное устройство

Необходимо предусмотреть устройство защиты от случайного нажатия рычага управления.

4.3 Резьба на входном отверстии

На входном отверстии должна быть резьба одного из двух следующих видов.

Резьба 1 – для топливораздаточных кранов без системы рекуперации паров.

Для топливораздаточных кранов без системы рекуперации паров используют цилиндрическую резьбу для подключения шланга в соответствии с ИСО 228-1. Уплотняемые поверхности внутренних и внешних резьб должны быть рассчитаны таким образом, чтобы было возможно применение плоских прокладок.

Резьба 2 – для топливораздаточных кранов с системой рекуперации паров.

М 34 × 1,5 – внутренняя резьба в соответствии с ИСО 261 и ИСО 965-2.

Общая высота профиля резьбы должна быть не менее 15,0 мм. Входной конец должен быть обработан до диаметра (35,0±0,05) мм при длине резьбы (6,0±0,1) мм.

Размеры резьбы на входном отверстии должны соответствовать значениям, приведенным в таблице 2.

Т а б л и ц а 2 – Характеристики резьбы 1

Номинальный размер входного отверстия	Внутренняя резьба	Наружная резьба
	Максимальная высота профиля резьбы ¹⁾	Минимальная длина резьбы ²⁾
¾ дюйма	12,5	11,0
1 дюйм	15,5	14,0
1¼ дюйма	15,5	17,5
1½ дюйма	15,5	18,0

¹⁾ Высота профиля резьбы, измеренная от внешней передней части до металлической внутренней поверхности уплотнения.
²⁾ Указанное минимальное значение длины не применяется при использовании внутренней плоской прокладки во внутренней резьбе фитинга шланга. При использовании внешней плоской прокладки длина наружной резьбы может быть меньше, чем указано.

4.4 Безопасный прерыватель

Если топливораздаточный кран оснащен безопасным прерывателем, он должен соответствовать требованиям ЕН 13617-2.

4.5 Фиксатор

При использовании фиксатора должна быть обеспечена возможность его отключения пользователем в нормальном режиме работы.

4.6 Автоматический механизм отключения

Автоматический механизм отключения, установленный в топливораздаточном кране, должен соответствовать требованиям, приведенным в таблице 4.

5 Физические характеристики

Физические характеристики топливораздаточного крана должны соответствовать требованиям, приведенным в таблице 3 при испытании указанными методами.

Т а б л и ц а 3 – Физические характеристики топливораздаточного крана

Характеристика	Методика испытаний	Требование
Электрическое сопротивление в любой точке на соединительной муфте между сливной трубой и шлангом	В.1	≤ 100 кОм при каждом измерении
Электростатические характеристики	–	ЕН 50014 (пункт 7.3.2)
Воспламеняемость композитных материалов корпуса топливораздаточного крана Источник воспламенения С Время воздействия – 20 с Наброс факела на поверхность	В соответствии с ИСО 11925-3	Испытуемый материал не должен воспламеняться
Изгибающий момент	Приложение А	Раздел 6
Совместимость по топливу	Приложение А	Раздел 6
Характеристики корпуса топливораздаточного крана и /или крышки, предотвращающие опасное искрение от механического воздействия (устойчивость к искрению)	–	ЕН 50014 (подраздел 8.1) или эквивалентные меры (например, декларация изготовителя)

6 Требования к рабочим характеристикам

Топливораздаточный кран должен соответствовать требованиям к рабочим характеристикам, приведенным в таблицах 4 и 5 при испытаниях по программе, указанной в таблице 6.

При необходимости использования испытательной жидкости применяют керосин без запаха, если не оговорено иное.

Т а б л и ц а 4 – Требования к рабочим характеристикам топливораздаточного крана (типовые испытания)

Испытание	Метод испытаний	Требование
Испытание под давлением	В.2	Отсутствие поддающейся количественному определению утечки или постоянной деформации, видимой при нормальной остроте зрения
Испытание сбрасыванием	В.3	Функции, относящиеся к безопасности, не должны быть нарушены. Топливораздаточный кран должен быть закрыт после сбрасывания
Испытание на герметичность	В.4	Отсутствие признаков поддающейся количественному определению утечки, видимой при нормальной остроте зрения
Испытание автоматической отсечки 1	В.5	Поток жидкости должен быть остановлен в течение 1 с
Испытание на непроницаемость	В.6	Измеренное количество сливаемой жидкости должно быть менее 10 мл
Испытание датчика положения 1	В.7	Поток топлива должен прекратиться до того, как угол наклона наконечника топливораздаточного крана достигнет значения, указанного для соответствующего типа крана в таблице 1
Испытание датчика положения 2	В.8	Средний объем жидкости, проходящей через клапан топливораздаточного крана(ов), должен быть не более 0,2 % ее объема, протекающего за 1 мин при максимальном расходе, принятом для сертификации
Испытание автоматического механизма отключения	В.9	Поток продукта должен быть остановлен до осуществления возврата вручную
Испытание на гидравлический удар	В.10	Значение создаваемого давления не должно превышать 1,6 МПа (16 бар) в течение более 15 мс

Т а б л и ц а 5 – Требования к рабочим характеристикам топливораздаточного крана (контрольные испытания)

Испытание	Метод испытаний	Требование
Испытание автоматического механизма отключения	В.9	Поток продукта должен быть остановлен до осуществления возврата вручную
Испытание на герметичность	В.11	Отсутствие признаков поддающейся количественному определению утечки, видимой при нормальной остроте зрения
Испытание автоматической отсечки 2	В.12	Поток должен прекратиться моментально
Испытание датчика положения 3	В.13	Поток топлива должен прекратиться при значении угла наклона не более чем на 45° больше угла, установленного для данного типа топливораздаточного крана в таблице 1

7 Периодичность испытаний

Испытания проводят в соответствии с программой, приведенной в таблице 6.

Типовые испытания – это испытания, проведение которых необходимо для осуществления сертификации. Типовые испытания проводят на четырех топливораздаточных кранах следующим образом:

- один топливораздаточный кран предварительно подготавливают в соответствии с А.2 и А.3, а затем подвергают серии испытаний в соответствии с В.2 – В.8. и В.10. Если дополнительно используется автоматический механизм отключения, то также применяются требования В.9;

- испытания начинают не ранее, чем через 30 мин, и заканчивают не позднее, чем через 150 мин после завершения предварительной подготовки топливораздаточного крана;

- три топливораздаточных крана предварительно подготавливают в соответствии с А.2, а затем подвергают серии испытаний в соответствии с В.2 – В.8. и В.10. Если дополнительно используется автоматический механизм отключения, то также применяются требования В.9;

- тип топливораздаточного крана в соответствии с таблицей 1 и максимальная производительность должны быть заявлены изготовителем.

Контрольные испытания проводят на каждом готовом топливораздаточном кране; требования В.9 применяются, только если дополнительно используется автоматический механизм отключения.

Таблица 6 – Программа испытаний

Характеристика	Типовые испытания	Контрольные испытания
Электрическое сопротивление	В.1	В.1 ¹⁾
Воспламеняемость	Декларация изготовителя	–
Устойчивость к искрению	Декларация изготовителя	–
Испытание под давлением	В.2	–
Испытание сбрасыванием	В.3	–
Испытание на герметичность	В.4	В.11
Испытание автоматической отсечки	В.5	В.12
Испытание на непроницаемость	В.6	–
Испытание датчика положения	В.7 и В.8	В.13
Испытание автоматического механизма отключения	В.9	В.9
Испытание на гидравлический удар	В.9	–

¹⁾ При использовании материала с низким электрическим сопротивлением на участке от резьбы на входе до места присоединения наконечника топливораздаточного крана это контрольное испытание не применяется.

8 Маркировка

В процессе изготовления на топливораздаточный кран должна быть нанесена разборчивая и нестираемая маркировка. Любые пластмассовые крышки, закрывающие маркировку, должны легко сниматься. Маркировка должна включать в себя:

- наименование изготовителя или его зарегистрированный товарный знак;
- серийный номер или номер партии;
- квартал и год изготовления;
- номер настоящего стандарта;
- тип топливораздаточного крана в соответствии с настоящим стандартом.

**Приложение А
(обязательное)****Подготовка к испытаниям****А.1 Общие требования**

А.1.1 При подготовке топливораздаточного крана к испытаниям по В.2 – В.8 и В.10 осуществляют следующие операции. Если дополнительно используется автоматический механизм отключения, то также применяются требования В.9.

А.1.2 Испытание под давлением (В.2) начинают не ранее, чем через 30 мин после завершения процедуры подготовки в соответствии с А.2 и А.3. Последующие испытания должны быть выполнены и завершены в течение 2 ч после начала испытания под давлением.

А.2 Подготовка к испытанию изгибающим моментом

А.2.1 Подготовить топливораздаточный кран, приложив к нему изгибающий момент, значение которого является представительным для возможных изгибающих моментов при эксплуатации крана.

А.2.2 Во время подготовки топливораздаточного крана к испытаниям, которую осуществляют при температуре окружающей среды (23^{+2}_0) °С, корпус крана прочно закрепить вблизи места его соединения с наконечником топливораздаточного крана.

А.2.3 В течение не более 60 с прилагать усилие 2 кН к входному отверстию топливораздаточного крана в радиальном направлении в любую сторону от центральной линии резьбы на входном отверстии.

А.3 Подготовка к испытаниям по совместимости топлива

А.3.1 Подготовить материалы, использованные в конструкции топливораздаточного крана, заданным способом.

А.3.2 В качестве жидкости для подготовки применяют испытательную жидкость для баков класса 1 в соответствии с ЕН 976-1 (пункт 6.9.2).

А.3.3 Температура во время подготовки должна быть (23^{+2}_0) °С.

А.3.4 Заполнить закрытый топливораздаточный кран испытательной жидкостью через входное отверстие и выдержать его в таком состоянии (168 ± 5) ч.

А.3.5 Слить испытательную жидкость из топливораздаточного крана, и в течение 1 ч после слива жидкости поместить его в закрытый сосуд с парами испытательной жидкости.

А.3.6 Извлечь топливораздаточный кран из закрытого сосуда с парами испытательной жидкости через (24 ± 2) ч.

**Приложение В
(обязательное)**

Методы испытаний

В.1 Испытание электрического сопротивления

- В.1.1 Определить электрическое сопротивление корпуса топливораздаточного крана.
 В.1.2 Выполнить измерения между входным отверстием топливораздаточного крана и наконечником топливораздаточного крана по процедуре испытаний, приведенной в ЕН 60204-1 с применением напряжения питания 500 В постоянного тока.
 В.1.3 Измерить и записать значение сопротивления (Ом).
 В.1.4 Повторить процедуру для других четырех точек на наконечнике топливораздаточного крана.

В.2 Испытания под давлением

- В.2.1 Подтвердить, что камеры с избыточным давлением корпуса топливораздаточного крана выдерживают давление 1,4 МПа (14 бар).
 В.2.2 Воздействовать на корпус топливораздаточного крана до седла клапана давлением жидкости $(1,40^{+0,01}_0)$ МПа [$(14,0^{+0,1}_0)$ бар] в течение (60^{+5}_0) с.
 В.2.3 Поддерживая давление, проверьте наличие утечки. После снятия давления, проверьте внешним осмотром наличие постоянной деформации и запишите результаты осмотра.

В.3 Испытание сбрасыванием

- В.3.1 Подтвердить, что топливораздаточный кран выдержит удар при падении.
 В.3.2 Присоединить топливораздаточный кран к шлангу длиной 3 м в сборе с соединениями в соответствии с ЕН 1360. Подключить другой конец шланга к источнику жидкости (можно воды), обеспечив значение расхода не менее указанного в таблице В.1.
 В.3.3 Поднять закрытый для предотвращения вытекания жидкости топливораздаточный кран примерно в горизонтальное положение так, чтобы центр корпуса крана находился на высоте от 1,0 до 1,05 м над бетонной поверхностью. Сбросить кран на бетонную поверхность.
 В.3.4 Повторить эту процедуру дважды, и затем осушить шланг.
 В.3.5 Зафиксировать топливораздаточный кран в открытом положении и поднять его примерно в горизонтальное положение так, чтобы центр корпуса топливораздаточного крана находился на высоте от 0,5 до 0,55 м над бетонной поверхностью. Сбросить кран на бетонную поверхность. Проверить и записать состояние потока. Повторить эту процедуру дважды при каждом положении фиксатора.

В.4 Испытание на герметичность

- В.4.1 Подтвердить, что топливораздаточный кран не дает утечки.
 В.4.2 Приложить изнутри крана давление жидкости (525^{+10}_0) кПа [$(5,25^{+0,1}_0)$ бар] в течение (60^{+5}_0) с.
 В течение времени, пока приложено давление (60 с), наблюдать утечку жидкости и записывать результаты.
 В.4.3 Снизить давление до 0 бар.
 В.4.4 Повторить вышеуказанную процедуру четыре раза.

В.5 Испытание автоматической отсечки 1

- В.5.1 Проверить, что устройство автоматической отсечки останавливает поток жидкости, когда сливная труба погружена в жидкость.
 В.5.2 С помощью испытательной установки, показанной на рисунке В.1, и при полностью открытом кране установить расход на максимум $(^{+5}_{-10})$ %. Опустить конец наконечника топливораздаточного крана ниже уровня жидкости минимально на глубину l_3 , как определено в ИСО 9158 или ИСО 9159.
 В.5.3 Измерить время срабатывания основного клапана прибором с погрешностью измерения менее 0,1 с и записать результат.
 В.5.4 Повторить процедуру девять раз и определить среднее время для остановки потока.
 В.5.5 С помощью рычага управления установить расход на соответствующее значение из таблицы В.1
 В.5.6 Опустить датчик ниже уровня жидкости.
 В.5.7 С точностью более 0,1 с измерить и записать время срабатывания основного клапана.

Т а б л и ц а В.1 – Значения расхода для испытания автоматической отсечки

Тип I	Тип II
(8±1) л/мин	9–11 % от максимального расхода

В.6 Испытание на непроницаемость

В.6.1 Подтвердить, что слив из шланга через топливораздаточный кран ограничен.

В.6.2 Подсоединить отрезок шланга к входному отверстию топливораздаточного крана.

В.6.3 Поддерживать шланг таким образом, чтобы он свисал вертикально вниз с топливораздаточным краном вниз.

В.6.4 Заполнить шланг водой.

В.6.5 Нажать до отказа рычаг управления топливораздаточным краном и удерживать его в этом положении в течение (1±0,1) мин, чтобы произошел слив из крана и шланга.

В.6.6 Закрывать топливораздаточный кран и снова заполнить шланг водой так, чтобы столб воды был на (1±0,05) м выше входного отверстия топливораздаточного крана.

В.6.7 Установить сосуд под свешивающийся вниз наконечник топливораздаточного крана. Нажать до отказа рычаг управления топливораздаточного крана и удерживать его в этом положении в течение (5±0,1) мин, чтобы произошел слив из шланга.

В.6.8 Измерить количество собранной жидкости и записать результат.

В.7 Испытание датчика положения 1

В.7.1 Убедиться, что датчик положения блокирует поток жидкости, когда ось сливной трубы (см. рисунок В.1) принимает горизонтальное положение или отклоняется выше него.

В.7.2 Установить топливораздаточный кран в испытательную установку, показанную на рисунке В.1 Ось наконечника топливораздаточного крана (см. рисунок В.2) должна быть направлена вниз от горизонтали под углом (45±5)°.

В.7.3 С помощью рычага управления установить расход жидкости на (10^{+1}_0) л/мин для топливораздаточных кранов типа I или (20^{+2}_0) л/мин для топливораздаточных кранов типа II. Уменьшать угол наклона сливной трубы на (10±2)° в секунду.

В.7.4 Измерить и записать угол наклона оси сливной трубы, когда поток прекратится.

В.7.5 Повторить эту процедуру девять раз.

В.8 Испытание датчика положения 2

В.8.1 Измерить выделение жидкости при работе датчика положения в заданных условиях.

В.8.2 Установить топливораздаточный кран в испытательную установку, показанную на рисунке В.1 Подать в топливораздаточный кран жидкость из системы рециркуляции испытательной жидкости при расходе не менее 50 % максимального.

В.8.3 С помощью рычага управления ограничить расход до 10–11 л/мин или до 15–17 % максимального расхода, в зависимости от того, какое значение больше.

В.8.4 Остановить поток с помощью рычага управления топливораздаточным краном.

В.8.5 Повернуть ось наконечника топливораздаточного крана вниз и дать трубе стечь.

В.8.6 Повернуть ось наконечника топливораздаточного крана более чем на 45° выше горизонтали и затем вернуть ее в соответствующее положение по таблице 1 с допуском $(^{+2}_0)^\circ$.

В.8.7 Восстановить поток с помощью рычага управления топливораздаточного крана и собрать, измерить и записать количество жидкости, которое проходит через клапан(ы) крана.

В.8.8 Повторить процедуру девять раз и определить средний объем жидкости, которая проходит через клапан(ы) крана.

В.9 Испытание устройства автоматического отключения

В.9.1 Подтвердить, что топливораздаточные краны с автоматическим механизмом отключения не выдают топливо после блокирования потока, пока кран не будет снова открыт вручную.

В.9.2 Установить топливораздаточный кран в испытательную установку, приведенную на рисунке В.1, и подать в него жидкость с производительностью (45±1) л/мин, при этом механизм удержания крана в открытом положении должен быть в положении максимального открытия.

Остановить поток жидкости, отключив подачу жидкости, и дать стечь сливной трубе в течение (60±10) с.

В.9.3 Повернуть топливораздаточный кран таким образом, чтобы ось наконечника топливораздаточного

крана была на 45–50° выше горизонтали. Повернуть кран так, чтобы ось наконечника топливораздаточного крана была ниже горизонтали.

В.9.4 Включить подачу жидкости и наблюдать за потоком жидкости.

В.9.5 Через (60 ± 10) с восстановить поток с помощью рычага управления.

В.9.6 Повторить эту процедуру четыре раза.

В.9.7 Повторить процедуру при значениях расхода, приведенных в таблице В.1.

В.9.8 Проверить сосуд на наличие в нем выделившейся жидкости и записать результаты.

В.10 Испытание на гидравлический удар

В.10.1 Подтвердить, что топливораздаточный кран не создает во время работы потенциально разрушительного давления.

В.10.2 Подсоединить топливораздаточный кран к отрезку шланга диаметром $\frac{3}{4}$ дюйма длиной 2,5 м в соответствии с типом 3 по ЕН 1360. Полностью открыть кран и установить подачу насоса на значение, обеспечивающее максимальный расход (см. 3.15). Температура жидкости, проходящей через топливораздаточный кран, должна быть (20 ± 5) °С.

В.10.3 Во время работы топливораздаточного крана измерить давление на входном отверстии при закрытии крана с помощью электронного оборудования с датчиком давления при времени нарастания менее 1 мс с дискретностью изменения давления не более ± 30 кПа (0,3 бар).

В.10.4 Записать 10 кривых, каждая из которых должна соответствовать отдельной операции топливораздаточного крана.

В.11 Испытание на герметичность

В.11.1 Подтвердить, что топливораздаточный кран не протекает.

В.11.2 Испытать топливораздаточный кран, приложив изнутри давление жидкости (525^{+10}_0) кПа $[(5,25^{+0,1}_0)$ бар] и выдержав его в течение не менее 5 с.

В.11.3 В период приложения давления следить за выделением жидкости.

В.12 Испытание автоматической отсечки 2

В.12.1 Подтвердить, что устройство автоматической отсечки блокирует поток жидкости, когда наконечник топливораздаточного крана погружен в жидкость.

В.12.2 Полностью открыв кран, установить расход на максимальное значение $(^{+10}_0)$ %. Быстро погрузить датчик ниже уровня жидкости и следить за потоком.

В.12.3 С помощью рычага управления установить расход на соответствующее значение, приведенное в таблице В.1, и повторить процедуру.

В.13 Испытание датчика положения 3

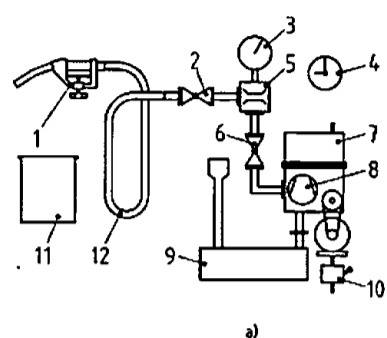
В.13.1 Подтвердить, что датчик положения блокирует выход жидкости, когда ось наконечника топливораздаточного крана (см. рисунок В.2) направлена на угол наклона оси или находится выше него.

В.13.2 Установить топливозаправочный кран таким образом, чтобы его ось наконечника топливораздаточного крана была направлена вниз под углом более 10°. Установить расход жидкости на (10^{+2}_0) л/мин для топли

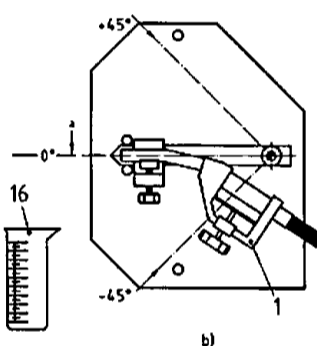
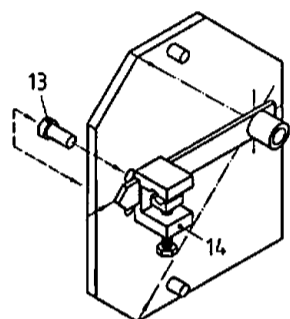
вораздаточных кранов типа I или (40 ± 2) л/мин для топливораздаточных кранов типа II. Поворачивать топливораздаточный кран так, чтобы угол между осью наконечника топливораздаточного крана и горизонталью уменьшался со скоростью (50 ± 5) °/с.

В.13.3 Визуально оценить угол наклона оси наконечника топливораздаточного крана выше горизонтали, при котором поток прекращается.

Характеристики испытательной топливораздаточной системы:



Топливораздаточный кран	Расход	Давление
I	до 80 л/мин	до 350 кПа (3,5 бар)
II	до 200 л/мин	до 350 кПа (3,5 бар)



- 1 Топливораздаточный кран с регулируемым упором рычага управления крана
- 2 Регулируемый редуцирующий клапан
- 3 Индикатор объема
- 4 Секундомер
- 5 Расходомер
- 6 Запорный клапан
- 7 Воздушный сепаратор
- 8 Насос
- 9 Емкость с испытательной жидкостью
- 10 Выключатель электропитания
- 11 Сосуд для жидкости
- 12 Шланг
- 13 Съемный горизонтальный ограничитель (2 позиции)
- 14 Ось поворота с зажимом для топливораздаточного крана
- 15 Спиртовой уровень
- 16 Мерная емкость

Рисунок В.1 – Испытательная установка для применения с методами испытаний В.5. В.7. В.8 и В.

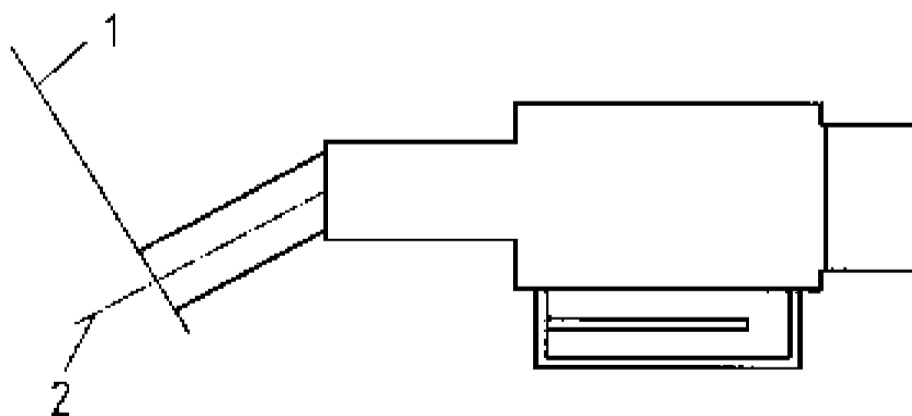


Рисунок В.2 – Типичная форма топливораздаточного крана

Приложение ДА
(справочное)

Сведения о соответствии ссылочных международных стандартов ссылочным национальным стандартам Российской Федерации

Таблица ДА.1

Обозначение ссылочного международного/регионального стандарта	Степень соответствия	Обозначение и наименование соответствующего национального стандарта
ЕН 976-1:1997	–	*
ЕН 1360	–	*
ЕН 13463-1	MOD	ГОСТ 31441.1–2011 (ЕН 13463-1:2001) «Оборудование неэлектрическое, предназначенное для применения в потенциально взрывоопасных средах. Часть 1. Общие требования»
ЕН 13617-2	–	*
ЕН 50014:1997	NEQ	ГОСТ Р МЭК 60079-0–2011 «Взрывоопасные среды. Часть 0. Оборудование. Общие требования»
ЕН 60204-1	–	*
ИСО 228-1	–	*
ИСО 261	–	*
ИСО 965-2	–	*
ИСО 9158	IDT	ГОСТ Р ИСО 9158–93 «Транспорт дорожный. Патрубки сливные раздаточных кранов для неэтилированного бензина»
ИСО 9159	IDT	ГОСТ Р ИСО 9159–93 «Транспорт дорожный. Патрубки сливные раздаточных кранов для этилированного бензина и дизельного топлива»
ИСО 11925-3	–	*
<p>* Соответствующий национальный стандарт отсутствует. До его утверждения рекомендуется использовать перевод на русский язык данного международного стандарта. Перевод данного международного стандарта находится в Федеральном информационном фонде технических регламентов и стандартов.</p> <p>Примечание – В настоящей таблице использованы следующие условные обозначения степени соответствия стандартов:</p> <ul style="list-style-type: none"> - IDT – идентичные стандарты; - MOD – модифицированные стандарты; - NEQ – неэквивалентные стандарты. 		

Библиография

- [1] Directive 94/9/EC of the European Parliament and the Council of 23 March 1994 on the approximation of the laws of the member states concerning equipment and protective equipment intended for use in potentially explosive atmospheres
- [2] 2004/22/EC Measuring Instruments Directive
- [3] 89/336/EEC Electromagnetic Compatibility Directive

УДК 629.081:006:354

ОКС 75.200

ОКП 42 1313

Ключевые слова: топливозаправочная станция, топливораздаточный кран, типы конструкции, система рекуперации паров, автоматическая отсечка, расход топлива, рычаг управления

Подписано в печать 01.08.2014. Формат 60x84^{1/8}.
Усл. печ. л. 2,33. Тираж 37 экз. Зак. 3221.

Подготовлено на основе электронной версии, предоставленной разработчиком стандарта

ФГУП «СТАНДАРТИНФОРМ»
123995 Москва, Гранатный пер., 4.
www.gostinfo.ru info@gostinfo.ru