



ЦЕНТРАЛЬНЫЙ ИНСТИТУТ ТИПОВОГО ПРОЕКТИРОВАНИЯ  
ГОССТРОЯ СССР

Москва, А-445. Смольная ул., 22

Сдано в печать III 1991 года

Заказ № 1867 Тираж 100 экз.



Обозначение документа	Наименование	Стр.
	СОДЕРЖАНИЕ АЛЬБОМА	2
816-2-47.90-АС.И-ТО	Техническое описание	2
816-2-47.90-АС.И-1	Колонна 1К60-2М2-ИА	3
816-2-47.90-АС.И-2	Балка 1БСП12-4А IV-ИА	4
816-2-47.90-АС.И-3	Балка Б1	5
816-2-47.90-АС.И-4	Ограждение ОГ1	5
816-2-47.90-АС.И-5	Сетка арматурная С1	6
816-2-47.90-АС.И-6	Сетка арматурная (С2, С3)	6
816-2-47.90-АС.И-7	Сетка арматурная (С4 ÷ С19)	7,8
816-2-47.90-АС.И-8	Изделие закладное МН1	9
816-2-47.90-АС.И-9	Щит Щ1'	(9)

ГИП	НАИМЕТДИНОВ	<i>Вам</i>	01.90	816-2-47.90-СА	СТАДИЯ	ЛИСТ	ЛИСТОВ			
НАЧ.ОТД.	ЗНАБЕРТОВ	<i>Вам</i>	01.90		РП		1			
ГЛ.СПЕЦ.	ЧУПАХИН	<i>Вам</i>	01.90		СОДЕРЖАНИЕ АЛЬБОМА					
НАЧ.ГР.	ОРУДИНОВА	<i>Вам</i>	01.90					ГИПРОПРОМСЕЛЬСТРОИ Г. САРАТОВ		
ИНЖ. III К.	МОЖАРОВСКАЯ	<i>Вам</i>	01.90							
ИМПР.	ЧУПАХИН	<i>Вам</i>	01.90	КОПИРОВАЛ: МАТВЕЕВА <i>Матв</i> ФОРМАТ А4						

Альбом 2

1. Плоские арматурные изделия следует изготавливать при помощи точечной сварки. Сварку производить во всех точках пересечения стержней.

2. Размеры сеток и каркасов даны по осям и торцам стержней.

3. Изготовление арматурных, закладных и соединительных изделий производить в соответствии с требованиями ГОСТ 10922-75 "Арматурные изделия и закладные детали сварные для железобетонных конструкций. Технические требования и методы испытаний", ГОСТ 14098-85 "Соединения сварные арматуры и закладных изделий железобетонных конструкций. Типы, конструкция и размеры."

4. Изготовление металлических изделий выполнять в соответствии с требованиями СНиП III-18-75 "Правила производства и приемки работ. Металлические конструкции."

5. Высоту неогovorенных сварных швов принять 6 мм.

6. Сварку производить электродами типа Э-42 по ГОСТ 9467-75.

Привязан


Ив. №

ГИП	НАИМЕТДИНОВ	<i>Вам</i>	01.90
НАЧ.ОТД.	ЗНАБЕРТОВ	<i>Вам</i>	01.90
ГЛ.СПЕЦ.	ЧУПАХИН	<i>Вам</i>	01.90
НАЧ.ГР.	ОРУДИНОВА	<i>Вам</i>	01.90
ИНЖ. III К.	МОЖАРОВСКАЯ	<i>Вам</i>	01.90
И.КОНТРА.	ЧУПАХИН	<i>Вам</i>	01.90

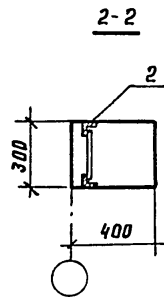
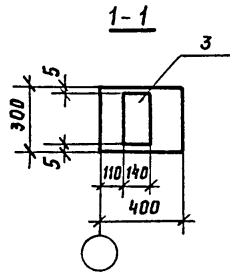
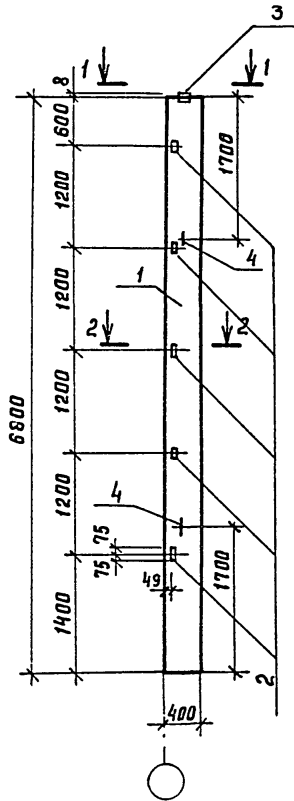
816-2-47.90-АС.И-ТО

Техническое  
описание

СТАДИЯ	ЛИСТ	ЛИСТОВ
РП		1
ГИПРОПРОМСЕЛЬСТРОИ Г. САРАТОВ		

24335-02 3

КОПИРОВАЛ: МАТВЕЕВА *Матв* ФОРМАТ А4



Поз	Наименование	Кол.	Обозначение документа
1	Колонна 1к60-2м2-н	1	1.423.1-3/88, вып.1
2	Изделие закладное М-13	5	1.423.1-3/88, вып.2
3	МН1	1	1.423.1-3/88, вып.2
4	МН14-150	2	1.423.1-3/88, вып.2

Ведомость расхода стали на закладные изделия, кг

Марка	Изделия закладные						Общая расход стали	
	Арматура класса			Прокат марки				
	А I		А III					
	ГОСТ 5781-82	ГОСТ 1090	ГОСТ 8509-86					
	φ14	Итого	φ12	Итого	φ14×140 63×63 x 5	Итого		
1к60-2м2-на	1.8	1.8	2.64	2.64	4.5	7.5	12.0	16.44

ПРИВЯЗАН:			
И.И.В. №			

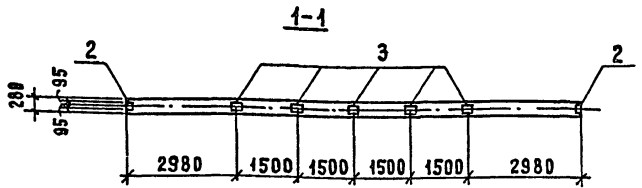
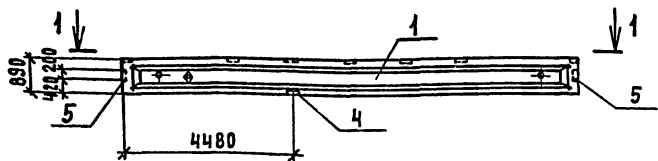
Г.И.П.	И.И.М.Т.И.В.С.	С.Р. 90
Н.А.Ч. О.Т.А.	З.И.Л.Б.Е.Р.Т.О.В.	02.90
Г.Л. С.П.Е.Ц.	Ч.У.П.А.Х.И.Н.	02.90
Н.А.Ч. Г.Р.	О.Р.У.Д.Ж.Е.В.А.	01.90
И.И.Ж.И.К.А.Т.	М.О.Ж.А.Р.О.В.С.К.А.Я.	01.90

816-2-47.90-АС.И-1			
Колонна 1к60-2м2-на	Стандия	Масса	Масштаб
	рп		
ГИПРОПРОМСЕЛЬСТРОЙ Г. Саратова			

24335-02 4

КОПИРОВАЛ: Савина С.С.

ФОРМАТ А3



Знак  $\diamond$  нанести несмываемой краской для удобства монтажа.  
 Закладные изделия должны иметь цинковое покрытие.

Поз.	Наименование	Кол.	Обозначение документа
1	Балка 1БСП12-4АIV-Н	1	1.462.1-1/88, вып. 1
2	Изделие закладное М4-1	2	1.400-6/76, вып. 1
3		М4-3	1.400-6/76, вып. 1
4		МН-3	1.462.1-1/88, вып. 2
5		М4-10-3	1.400-6/76, вып. 1

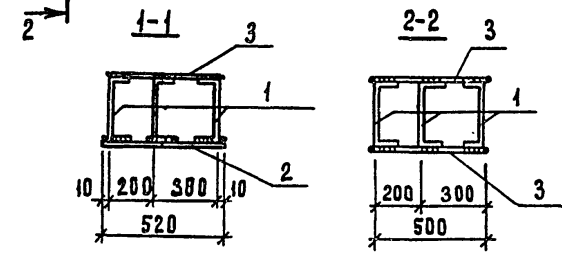
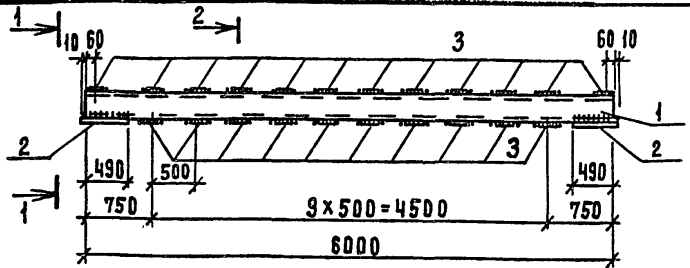
Ведомость расхода стали на дополнительные закладные изделия

Марка элемента	Изделия закладные						Общий расход в т		
	Арматура класса А III			Прокат марки Ст 3 псб					
	ГОСТ 5781-82			ГОСТ 103-76		ГОСТ 8509-86			
	φ 8	φ 10	Итого	φ 8	φ 10	Итого			
1БСП12-4АIV-Н	2,4	0,9	3,3	13,8	13,8	5,2	6,8	12,0	29,1

ГИП	НАЖИМАН	08.02.89	08.09	816-2-47.90- АС.И-2	БАЛКА 1БСП12-4АIV-Н	СТАДИЯ	МАССА	МАШТАБ
НАЧ.ОТД.	ЗНАБЕРТОВ	02.30				РП		
ГА.СПЕЦ.	ЧУПАХИН	02.30				Лист	Листов	1
НАЧ.ГР.	БРАДЖЕВА	01.90				ГИПРОПРОМСЕЛЬСТРОЙ г. САРАТОВ		
Инж.Ш.К.	МОЖАРОВСКАЯ	01.90						
Привязан								
Инв. №	И.КОНТЯ	ЧУПАХИН	02.30					

24335-02 5 КОПИРОВАЛ: МАТВЕЕВА Илья ФОРМАТ А3

АЛБДОМ 2



МАРКА	Поз.	НАИМЕНОВАНИЕ	КОЛ.	МАССА, ЕД. КГ.
Б1	1	Швеллер 30 ГОСТ 8240-72	3	190,8
	2	Лист 10x500x520 ГОСТ 19903-74	2	20,4
	3	Лист 8x100x480 ГОСТ 19903-74	22	2,4

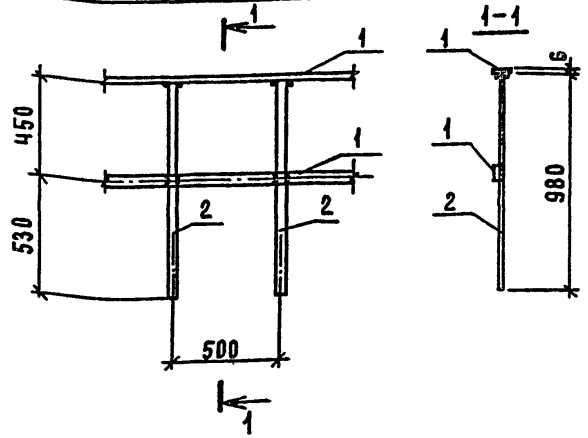
Привязан	
Инв. №	
ГИП	Нажметдинов В.В. 02.90
Нач. отд.	Знальбертов В.В. 02.90
Гл. спец.	Чупахин В.В. 02.90
Нач. гр.	Ордажева В.В. 01.90
Инж. III к.	Можаровская И.В. 01.90
Н.контр.	Чупахин В.В. 02.90

Техническое описание см. документ 816-2-47.90-АС. И-ТО

816-2-47.90-АС. И-3

МАТЕРИАЛ	МАССА	МАСШТАБ
РП	666,0	
Лист	Листов 1	
ГИПРОПРОМСЕЛЬСТРОИ Г. САРАТОВ		

Копировал: Матвеева Майя формат А4



МАРКА	Поз.	НАИМЕНОВАНИЕ	КОЛ.	МАССА, ЕД. КГ.
ОГ1	1	Полоса 6x40-В-2 ГОСТ 103-76	2	1,9 кг
	2	φ22 А1 ГОСТ 5781-82, L=980	2	2,9 кг

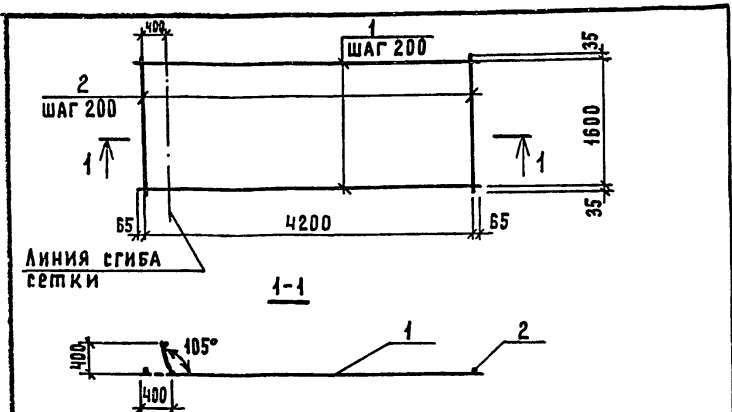
Привязан	
Инв. №	
ГИП	Нажметдинов В.В. 02.90
Нач. отд.	Знальбертов В.В. 02.90
Гл. спец.	Чупахин В.В. 02.90
Нач. гр.	Ордажева В.В. 01.90
Инж. III к.	Можаровская И.В. 01.90
Н.контр.	Чупахин В.В. 02.90

Техническое описание см. документ 816-2-47.90-АС. И-ТО

816-2-47.90-АС. И-4

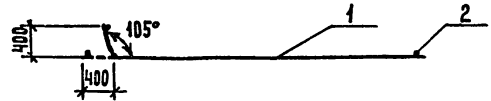
МАТЕРИАЛ	МАССА	МАСШТАБ
РП	9,6	
Лист	Листов	
ГИПРОПРОМСЕЛЬСТРОИ Г. САРАТОВ		

Копировал: Матвеева Майя формат А4  
24335-02 6



Линия сгиба сетки

1-1



Марка	Поз.	Наименование	Кол.	Масса ед. кг
С1	1	φ 10 А III ГОСТ 5781-82, L=4330	9	2,67 кг
	2	φ 10 А III ГОСТ 5781-82, L=1670	22	1,03 кг

Техническое описание см. документ 816-2-47.90- АС.И-ТО.

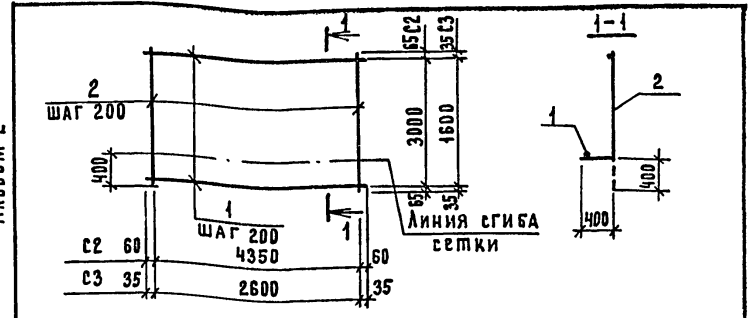
Привязан	
ИНВ. №	
ГИП	Нажметанов
НАЧ.ОПД.	Зильбертов
ГЛ.СПЕЦ.	Чупахин
НАЧ.ГР.	Брзаджва
ИНЖ.П.К.	Можаровская
ИТР.	Чупахин

816-2-47.90- АС.И-5

Сетка арматурная С1	Стадия	Масса	Масштаб
	РП	46,7	
	Лист	Листов 1	
	ГИПРОПРОМСЕЛЬСТРОЙ г. Саратов		

Копировал: Матвеева Майя ФОРМАТ А4

Альбом 2



Марка	Поз.	Наименование	Кол.	Масса ед. кг	Масса изделия кг
С2	1	φ 14 А III ГОСТ 5781-82, L=4470	16	5,4	173,4
	2	φ 14 А III ГОСТ 5781-82, L=3130	23	3,78	
С3	1	φ 14 А III ГОСТ 5781-82, L=2670	9	3,23	57,3
	2	φ 14 А III ГОСТ 5781-82, L=1670	14	2,02	

Техническое описание см. документ 816-2-47.90- АС.И-ТО

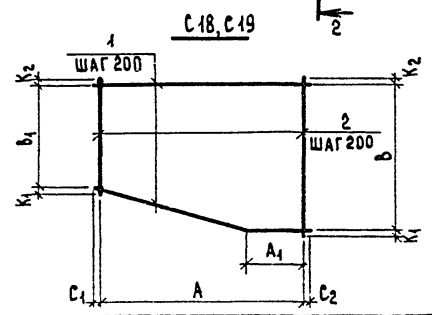
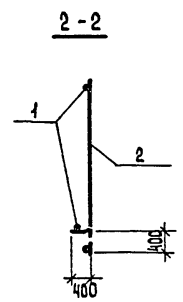
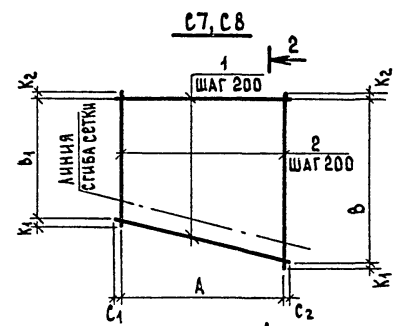
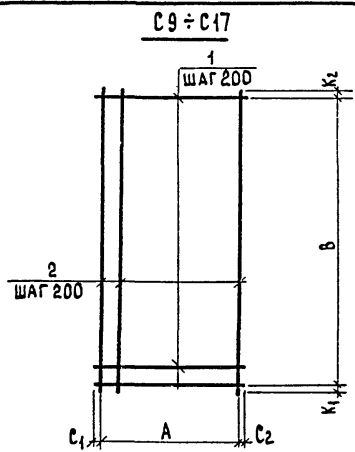
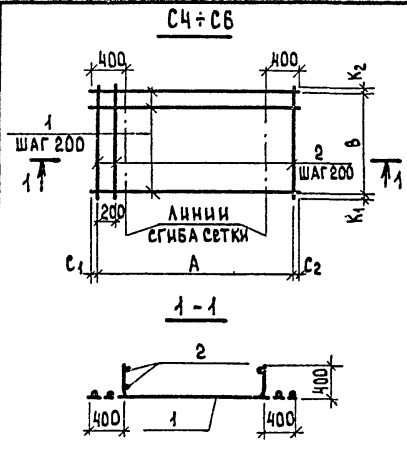
Привязан	
ИНВ. №	
ГИП	Нажметанов
НАЧ.ОПД.	Зильбертов
ГЛ.СПЕЦ.	Чупахин
НАЧ.ГР.	Брзаджва
ИНЖ.П.К.	Можаровская
И.контр.	Чупахин

816-2-47.90- АС.И-6

Сетка арматурная С2, С3	Стадия	Масса	Масштаб
	РП		
	Лист	Листов 1	
	ГИПРОПРОМСЕЛЬСТРОЙ г. Саратов		

24335-02 7 Копировал: Матвеева Майя ФОРМАТ А4





МАРКА	РАЗМЕРЫ В ММ								МАССА, КГ
	A	A <sub>1</sub>	B	B <sub>1</sub>	C <sub>1</sub>	C <sub>2</sub>	K <sub>1</sub>	K <sub>2</sub>	
С4	3700	—	2600	—	25	25	35	35	67.5
С5	2400	—	3500	—	25	25	35	35	112.3
С6	5200	—	1280	—	35	35	25	25	94.3
С7	4000	—	4000	3000	30	30	65	65	161.5
С8	3800	—	2800	1800	20	20	65	65	128.3
С9	1700	—	3500	—	30	30	50	50	83.9
С10	1000	—	3500	—	40	40	50	50	50.9
С11	2400	—	2500	—	50	50	65	65	42.7
С12	1200	—	3500	—	50	50	65	65	30.9
С13	4000	—	2500	—	25	25	65	65	69.1
С14	4000	—	1000	—	25	25	50	50	29.2
С15	3900	—	1200	—	50	50	50	50	34.1
С16	1000	—	1500	—	40	40	40	40	11.8
С17	1100	—	2500	—	65	65	65	65	22.0
С18	5000	1200	3500	2500	50	50	65	65	110.0
С19	5000	1200	2300	1300	50	50	65	65	71.9

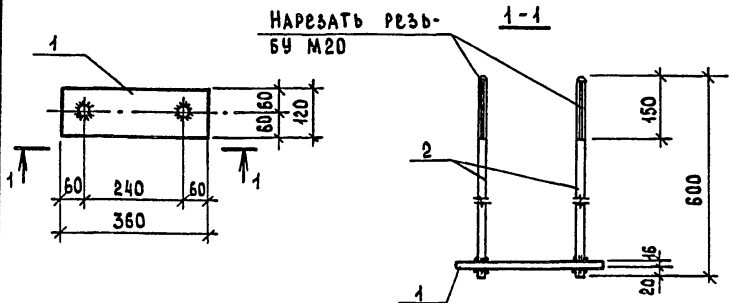
1. Спецификация дана на листе 2 документа 816-2-47.90-АС.И-7
2. Техническое описание см. документ 816-2-47.90-АС.И-ТО.

ГИП НАМИСТАНОВ НАЧ. ОТД. ЗИЛЬБЕРТОВ ГЛ. СПЕЦ. ЧУПАХИН НАЧ. ГР. ОРУДЖЕВА ИНЖ. И КАТ. МОЖАРОВСКАЯ				02.90 01.30 02.80 01.30 01.30	<b>816-2-47.90- АС.И-7</b>		
ПРИВЯЗАН:				СЕТКА АРМАТУРНАЯ С4 ÷ С19		СТАДИЯ РП	МАССА МАСШТАБ
ИНВ. №				Н. КОЭФ. ЧУПАХИН		ЛИСТ 1 ИЗ ЛИСТОВ 2	
24335-02 8				КОПИРОВАА: СЫРОВА, Сырф-		ГИПРОПРОМСЕЛЬСТРОЙ г. САРАТОВ ФОРМАТ А3	

МАРКА	Поз.	НАИМЕНОВАНИЕ	КОЛ.	МАССА ЕД. КГ
С4	1	∅14А $\bar{w}$ , $l = 3750$	14	4.5
	2	∅14А $\bar{w}$ , $l = 2670$	20	3.2
С5	1	∅14А $\bar{w}$ , $l = 2450$	19	3.0
	2	∅14А $\bar{w}$ , $l = 3570$	13	4.3
С6	1	∅14А $\bar{w}$ , $l = 5270$	8	6.4
	2	∅14А $\bar{w}$ , $l = 1330$	27	1.6
С7	1	∅14А $\bar{w}$ , $l = 4060$	21	4.9
	2	∅14А $\bar{w}$ , $l = 3130 \div 4130$	21	3.8 ÷ 5.0
С8	1	∅14А $\bar{w}$ , $l = 3840$	15	4.7
	2	∅14А $\bar{w}$ , $l = 1930 \div 2930$	20	2.3 ÷ 3.5
С9	1	∅14А $\bar{w}$ , $l = 1760$	19	2.1
	2	∅14А $\bar{w}$ , $l = 3600$	10	4.4
С10	1	∅14А $\bar{w}$ , $l = 1080$	19	1.3
	2	∅14А $\bar{w}$ , $l = 3600$	10	4.4
С11	1	∅10А $\bar{w}$ , $l = 2500$	14	1.5
	2	∅10А $\bar{w}$ , $l = 2630$	13	1.6

МАРКА	Поз.	НАИМЕНОВАНИЕ	КОЛ.	МАССА ЕД. КГ
С12	1	∅10А $\bar{w}$ , $l = 1300$	19	0.8
	2	∅10А $\bar{w}$ , $l = 3630$	7	2.2
С13	1	∅10А $\bar{w}$ , $l = 4050$	14	2.5
	2	∅10А $\bar{w}$ , $l = 2630$	21	1.6
С14	1	∅10А $\bar{w}$ , $l = 4050$	6	2.5
	2	∅10А $\bar{w}$ , $l = 1100$	21	0.7
С15	1	∅10А $\bar{w}$ , $l = 4000$	7	2.5
	2	∅10А $\bar{w}$ , $l = 1300$	21	0.8
С16	1	∅10А $\bar{w}$ , $l = 1080$	9	0.7
	2	∅10А $\bar{w}$ , $l = 1580$	6	1.0
С17	1	∅10А $\bar{w}$ , $l = 1230$	14	0.8
	2	∅10А $\bar{w}$ , $l = 2630$	7	1.6
С18	1	∅10А $\bar{w}$ , $l = 5100$	19	3.2
	2	∅10А $\bar{w}$ , $l = 2630 \div 3630$	26	1.6 ÷ 2.2
С19	1	∅10А $\bar{w}$ , $l = 5100$	13	3.2
	2	∅10А $\bar{w}$ , $l = 1430 \div 2430$	26	0.9 ÷ 1.5

АРМАТУРА КЛАССА А $\bar{w}$  ПО ГОСТ 5781-82.



МАРКА	Поз.	Наименование	КОЛ.	МАССА ЕД. КГ
МН1	1	Лист 16x120x460 ГОСТ 19903-74 С 275 ГОСТ 27772-86	1	6.9
	2	Ø 20АТ ГОСТ 5781-82, L=600	2	1.5

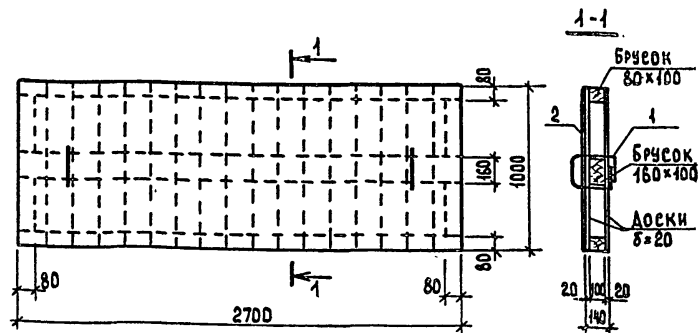
1. Техническое описание см. документ 816-2-47.90-АС.И-ТО
2. Высота сварного шва - 8 мм

ПРИБЪЯЗАН:		
ИНВ. №	Г.И.П.	01.90
НАЧ. ОТД.	НАИМЕТАННОВ	01.90
ГЛ. СПЕЦ.	ЗЯЛЬБЕРТОВ	01.90
НАЧ. ГР.	ЧУПАХИН	01.90
ИНЖ. @КАТ.	ОРУЖИЕВА	01.90
	МОЖАРОВСКАЯ	01.90
Н. КОНТР.	ЧУПАХИН	01.90

816-2-47.90- АС.И-8			
ИЗДЕЛИЕ ЗАКЛАДНОЕ МН1	СТАЦИЯ	МАССА	МАСШТАБ
	РП	9.9 кг	
	Лист	Листов 1	
	ГИПРОПРОМСЕЛЬСТРОЙ г. САРАТОВ		

КОПИРОВАЛ: СЫРОВА, Сырф. ФОРМАТ А4

АЛЬБОМ 2



МАРКА	Поз.	Наименование	КОЛ.	МАССА ЕД. КГ
Щ1	1	Ø10АТ ГОСТ 5781-82, L=880	2	0.54
	2	ОЦИНКОВАННАЯ СТАЛЬ		
		ОЦ 5-ПН-НО-05-1000-2700 ГОСТ 19904-74 ОН-МУ-1 ГОСТ 14918-80	1	4.35
		ДРЕВЕСИНА СОРТ 3 ГОСТ 24454-80 Е СОСНА, ЕЛЬ ГОСТ 8406-86 Е	0.21	

Доски должны быть антисептированы

ПРИБЪЯЗАН:		
ИНВ. №	Г.И.П.	01.90
НАЧ. ОТД.	НАИМЕТАННОВ	01.90
ГЛ. СПЕЦ.	ЗЯЛЬБЕРТОВ	01.90
НАЧ. ГР.	ЧУПАХИН	01.90
ИНЖ. @КАТ.	ОРУЖИЕВА	01.90
	МОЖАРОВСКАЯ	01.90
Н. КОНТР.	ЧУПАХИН	01.90

816-2-47.90- АС.И-9			
ИЗДЕЛИЕ ЩИТ Щ1	СТАЦИЯ	МАССА	МАСШТАБ
	РП		
	Лист	Листов 1	
	ГИПРОПРОМСЕЛЬСТРОЙ г. САРАТОВ		

24335-02 (10) КОПИРОВАЛ: СЫРОВА, Сырф. ФОРМАТ А4