

РЕКОМЕНДАЦИИ

ПО ПРОЕКТИРОВАНИЮ
И УСТРОЙСТВУ ПОЛОВ
ИЗ ЖАРОСТОЙКОГО
ЖЕЛЕЗОБЕТОНА

(ИЗ КРУПНОРАЗДЕЛЬНЫХ ПЛИТ)



МОСКВА—1976

Рекомендации разработаны лабораторией полов ЦНИИПромзданий Госстроя СССР (инж. С. А. Шиманович, канд. техн. наук В. Я. Далматов) и лабораторией жаростойких бетонов и конструкций НИИЖБ Госстроя СССР (канд. техн. наук В. В. Жуков, засл. деят. науки и техники РСФСР, д-р техн. наук, проф. К. Д. Некрасов)

Предложения и замечания по содержанию настоящих Рекомендаций просим направлять в лабораторию полов ЦНИИПромзданий по адресу: Москва 127238, Дмитровское шоссе, 606

ВВЕДЕНИЕ

В горячих цехах промышленных предприятий (в термических отделениях, на складах горячих рулонов, на рабочих площадках около сталеплавильных печей и др.) полы помимо механических воздействий подвергаются и тепловым от попадания на них предметов, нагретых до 600°C и более. Для обеспечения необходимой долговечности покрытий в этих помещениях полы выполняются из дорогостоящих чугунных плит.

С целью удешевления строительства в горячих цехах многих предприятий полы были выполнены из шамотного кирпича. Однако, как показали проведенные обследования, это покрытие вследствие малой прочности шамотного кирпича быстро разрушается и через 1—2 года эксплуатации требует большого ремонта или полной замены чугунными плитами, что резко повышает эксплуатационные расходы и приводит к значительному увеличению стоимости полов.

Наиболее существенное снижение стоимости полов в горячих цехах при сохранении эксплуатационных качеств обеспечит использование для их устройства жаростойкого бетона — наиболее дешевого теплостойкого материала.

Разработанные на основе этого материала полы из жаростойкого железобетона обладают высокой стойкостью к механическим и тепловым воздействиям. Например, стойкость к ударам этих полов в 3—4 раза выше, чем у покрытий из шамотного кирпича, и практически не снижается от воздействия тепловых ударов при температуре 600°C. Полы из жаростойкого железобетона в 1,5—3 раза дешевле покрытий из чугунных плит, и трудоемкость их устройства значительно ниже (в 1,5—7 раз), чем у полов из штучных материалов (кирпича, чугунных плит и др.).

При строительстве горячих цехов полы из жаростойкого железобетона с успехом могут заменить в большинстве помещений полы из чугунных плит и полностью исключить применение для этих целей шамотного кирпича. Впервые указанные полы выполнены в цехе холодного проката Карагандинского металлургического комбината и в кислородно-конвертерном цехе № 2 Западно-Сибирского металлургического завода.

1. ОБЩАЯ ЧАСТЬ

1.1. Настоящие Рекомендации распространяются на проектирование и устройство полов из жаростойкого железобетона в горячих цехах промышленных зданий.

1.2. Жаростойкий бетон, применяемый для пола, представляет собой затвердевшую смесь портландцемента, тонкомолотой добавки, крупного и мелкого заполнителя на основе шлаков.

Полы из жаростойкого железобетона обладают высокой стойкостью к тепловым ударам и значительным механическим воздействиям и применяются взамен полов с покрытием из шамотного кирпича и чугунных плит.

2. ПРОЕКТИРОВАНИЕ ПОЛОВ ИЗ ЖАРСТОЙКОГО ЖЕЛЕЗОБЕТОНА

2.1. Полы из жаростойкого железобетона предназначены для применения в помещениях, где в процессе эксплуатации пол подвергается тепловым воздействиям от различных предметов, нагретых до температуры 100—600°C.

2.2. Полы из жаростойкого железобетона допускаются в помещениях, где они помимо тепловых подвергаются следующим воздействиям:

при движении пешеходов;

при движении тележек на металлических шинах, перекатывании круглых металлических предметов при коэффициенте C^1 давления на пол металлических шин и круглых предметов не более 100;

при движении безрельсовых транспортных средств на резиновых шинах (автомобилей, электрокар и т. п.);

при движении транспорта на гусеничном ходу;

ударам при падении с высоты 1 м твердых (металлических, каменных) предметов весом не более 20 кг, рассредоточенных по площади пола (сбрасывание грузов с

¹ Коэффициент C давления на пол металлических шин и круглых предметов определяют по формуле $C = \frac{p}{B\sqrt{D}}$,

где p — наибольшее давление колес или обода на пол, кг;

D — диаметр колеса или обода, м;

B — ширина колеса или обода, м.

тележек, перекидка деталей, случайное падение предметов и т. д.); при падении предметов на одно и то же место пола (из отверстий, желобов, установочных мест и др.) допускаемый их вес не должен превышать 7 кг;

при волочении твердых предметов с острыми углами и ребрами и при работе с острым металлическим инструментом (лопатами и др.);

воды и растворов нейтральной реакции, минеральных масел и эмульсий из них, органических растворителей, щелочей и их растворов малой интенсивности, при которой происходит лишь увлажнение поверхности пола с периодическим просыханием. Допускается периодическая уборка помещений с разливанием воды из шлангов.

2.3. Полы из жаростойкого железобетона не допускаются применять в помещениях, где имеет место:

постоянное или эпизодическое воздействие на пол кислот и их растворов независимо от концентрации и интенсивности;

специальное требование к диэлектричности и безыскровости пола;

периодическое, постоянное или систематическое стекание жидкостей по поверхности пола;

производство работ на полу с применением кувалд и ломов (обработка изделий, разбивание кусков материала и др.).

2.4. Полы из жаростойкого железобетона проектируются из крупноразмерных плит жароупорного бетона. Конструкции полов приведены на рис. 1.

2.5. Для полов следует применять плиты из жароупорного бетона, приведенные на рис. 2 (ТУ на плиты из жароупорного бетона для полов промышленных зданий приведены в приложении 1).

Схема раскладки плит приведена на рис. 3.

В качестве доборных элементов допускается применение плит размерами 1×1 , $1,5 \times 1,5$ м.

2.6. Толщину и армирование плит из жароупорного бетона следует подбирать по расчету конструкций, лежащих на упругом основании, при действии наиболее неблагоприятных нагрузок на пол¹.

Определение нагрузок осуществляют в соответствии с приложением к главе СНиП по проектированию полов. Защитный слой верхней арматуры плит должен

¹ Собственный вес пола, а также нагрузки, равномерно распределенные по всей площади пола, при расчете не учитывают.

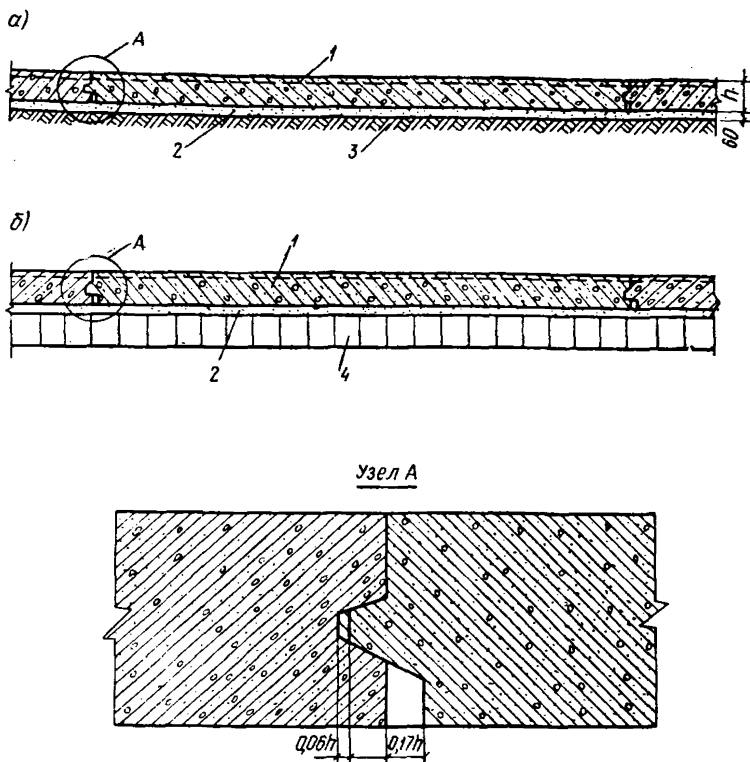


Рис. 1. Полы из жаростойкого железобетона

а — полы на грунте; *б* — полы на перекрытии; 1 — сборное покрытие из армированных плит жароупорного бетона; 2 — прослойка из песка; 3 — грунт основания; 4 — перекрытие (кроме железобетонных плит)

составлять 30—35 мм. Толщина защитного слоя нижней арматуры назначается в соответствии с нормами проектирования железобетонных конструкций.

Рабочие чертежи плит для некоторых величин нагрузок приведены в приложении 2.

2.7. В местах примыкания пола к стенам, колоннам и другим конструкциям, где не размещаются целые плиты основного размера, следует применять доборные плиты. В зазорах шириной менее 1 м между железобетонными плитами (основными и доборными) и другими конструкциями следует предусмотреть устройство пола из монолитного жароупорного бетона марки 400.

2.8. Полы следует устраивать на грунтах, исклю-

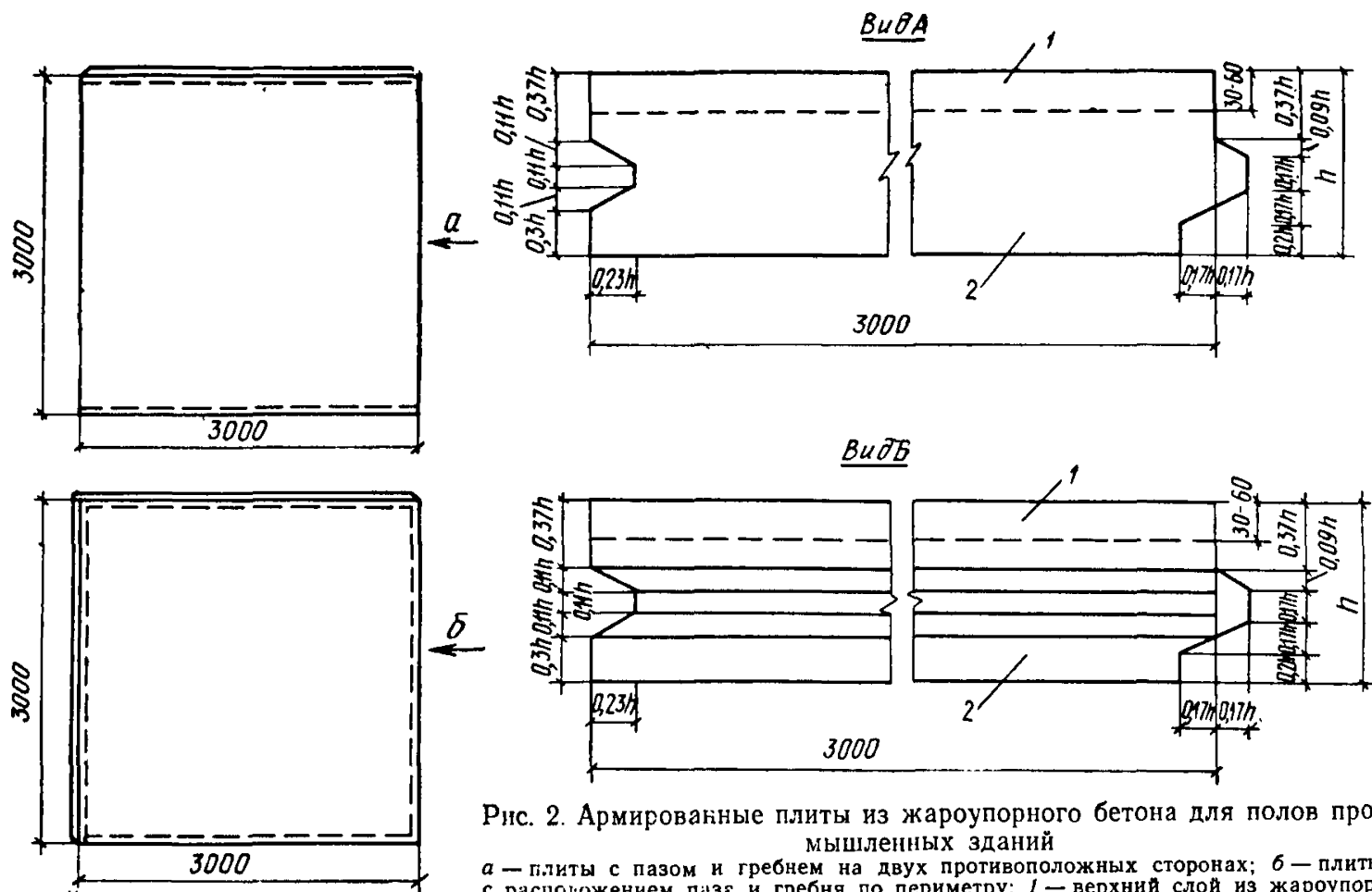


Рис. 2. Армированные плиты из жароупорного бетона для полов промышленных зданий
 а — плиты с пазом и гребнем на двух противоположных сторонах; б — плиты с расположением паза и гребня по периметру; 1 — верхний слой из жароупорного бетона повышенной стойкости к тепловым ударам; 2 — нижний слой из жароупорного бетона

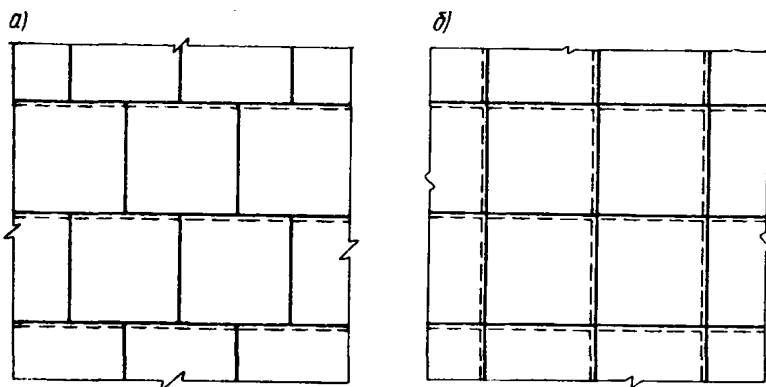


Рис. 3. Схема раскладки плит из жароупорного бетона в полах промышленных зданий

a — плит с пазом и гребнем на двух противоположных сторонах; *b* — плит с расположением паза и гребня по периметру

чающих возможность общих и местных деформаций пола.

В необходимых случаях следует предусматривать меры по укреплению грунтов. Торф и другие растительные грунты в основаниях под полы подлежат замене грунтами, исключающими возможность деформации пола.

2.9. При расположении низа плиты на грунте в зоне опасного капиллярного поднятия грунтовых вод следует предусматривать меры по повышению уровня пола или по понижению горизонта грунтовых вод.

Высоту опасного капиллярного поднятия грунтовых вод ориентировочно принимают для:

крупного песка	0,3 м
песка средней крупности и мелкого	0,5 »
песка пылеватого	1,5 »
суглинка, пылеватых суглинка и супеси, глины	2 »

2.10. Примыкание полов к каналам и приямам следует осуществлять согласно деталям рис. 4. Материал для съемных плит перекрытия каналов и приямков надлежит выбирать в зависимости от воздействий на пол и требований к полу.

2.11. При повышенных требованиях к внешнему виду полов из жаростойкого железобетона места примыканий

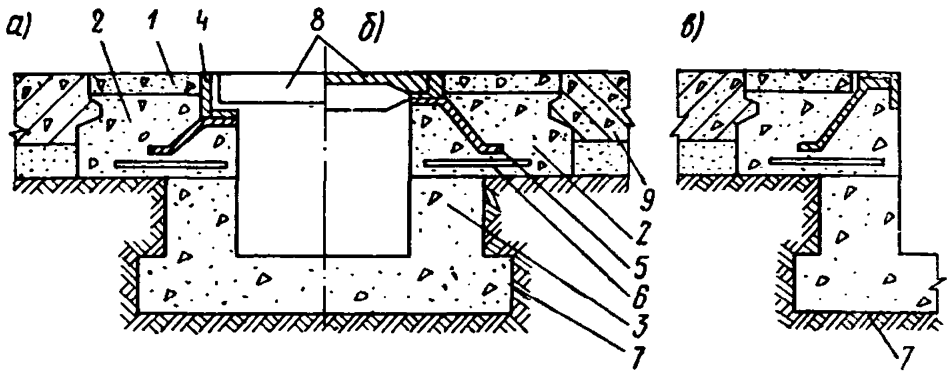
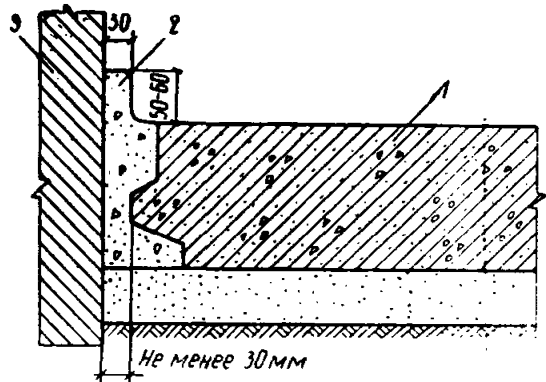


Рис. 4. Примыкание полов из жаростойкого бетона к сухим каналам и приемкам

а — примыкание к каналам и приемкам, перекрытым железобетонными плитами; *б* — то же, перекрытым стальными или чугунными плитами; *в* — примыкание к открытым каналам и приемкам; 1 — сплошное покрытие толщиной 40—60 мм из жароупорного бетона марки 400; 2 — подстилающий слой из бетона; 3 — стенки и днище канала или приемка из бетона или кирпича; 4 — окаймляющий уголок; 5 — анкер 20×4; 6 — арматура 8—10 мм; 7 — грунт основания; 8 — съемные плиты перекрытия каналов и приемков; 9 — плиты из жароупорного бетона

Рис. 5. Примыкание полов из жаростойкого железобетона к стенам, колоннам, фундаментам и др.

1 — армированные плиты из жароупорного бетона; 2 — плинтус из жароупорного бетона марки 400; 3 — стена, колонна и др.



к стенам, перегородкам, колоннам, фундаментам под оборудование и другим конструкциям, выступающим над полом, следует перекрывать плинтусами согласно рис. 5.

3. ИЗГОТОВЛЕНИЕ КРУПНОРАЗМЕРНЫХ ПЛИТ ИЗ ЖАРОУПОРНОГО БЕТОНА

Материалы

3.1. Портландцемент должен удовлетворять требованиям ГОСТ 10178—62*. Марка цемента должна быть не ниже 400. Содержание в цементе трехкальциевого алюмината не должно превышать 8%.

В клинкере портландцемента содержание свободного кремнезема SiO_2 не должно превышать 3%. Определенные содержания свободного кремнезема в клинкерном портландцементе производится по методике, изложенной в «Инструкции по технологии приготовления и применению жаростойких бетонов» СН 156-67 Госстроя СССР.

Портландцемент не должен содержать слежавшихся комков.

3.2. В качестве тонкомолотой добавки применяется смесь тонкомолотого хромита и тонкомолотого гранулированного доменного шлака. Тонкомолотый хромит приготавливают из хромитовой руды Кимперсайского месторождения, отвечающей требованиям РТУ КазССР № 142—64. Не допускается наличие в руде кусков хромита с видимыми включениями кальцита. Наличие кусков пустой породы (доломита, змеевика, дунита и др.) размером более 100 мм допускается в количестве не более 1,5% по весу.

Допускается применение рыхлых и порошковых разновидностей хромитовых руд. Руда должна содержать не менее 45% Cr_2O_3 , не более 8% SiO_2 , не более 16% FeO и Fe_2O_3 в пересчете на окись железа и не более 1,5% CaO .

Степень помола хромитовой руды должна быть такой, чтобы сквозь сито № 009 проходило не менее 50% и не более 70% взятой пробы.

Степень помола гранулированного доменного шлака должна быть такой, чтобы сквозь сито № 009 проходило не менее 75% взятой пробы.

Комки и крупные включения в тонкомолотых добавках должны быть отсеяны.

3.3. В качестве мелкого заполнителя следует применять гранулированный доменный шлак с модулем крупности в пределах 2—3,3.

Зерновой состав гранулированного доменного шлака должен удовлетворять требованиям табл. 1.

Примечание. Применение гранулированного доменного шлака, не удовлетворяющего требованиям п. 3.3, допускается только при соответствующем технико-экономическом обосновании.

3.4. Наличие в гранулированном доменном шлаке зерен размером более 10 мм не допускается, а зерен от 5 до 10 мм — не должно быть более 5% по весу.

3.5. Содержание в гранулированном доменном шлаке пылевидных частиц, определяемых отмучиванием, не должно превышать 5%.

Таблица 1

Зерновой состав заполнителя

Размер отверстий контрольных сит, мм	0,14	0,315	0,63	1,35	2,5	5	15	20
	Полный остаток на ситах в % по массе зерен заполнителя	90—100	75—90	40—70	45—15	0—25	0	—
крупного	—	—	—	—	—	95—100	40—70	0—5

3.6. В качестве крупного заполнителя следует применять литой шлаковый щебень объемным весом не менее 1,34 т/м³ и прочность при сжатии материала щебня не менее 1200 кг/см².

3.7. Литой шлаковый щебень должен применяться в виде следующих фракций, отдельно дозируемых при приготовлении бетонной смеси:

от 5 до 10 мм
" 10 " 20 "

3.8. Зерновой состав каждой фракции должен удовлетворять требованиям табл. 1.

3.9. Литой шлаковый щебень не должен содержать зерен пластинчатой (лещадной) игольчатой формы более 15% по весу.

Примечание. К зернам пластинчатой (лещадной) и игольчатой формы относятся такие, толщина или ширина которых меньше длины в 3 раза и более.

3.10. Количество пылевидных частиц в литом шлаковом щебне, определяемых отмучиванием, не должно превышать 2% по весу.

3.11. Гранулированный доменный шлак и щебень из литого шлака при обработке их раствором едкого натрия (калориметрическая проба на органические примеси) не должны придавать раствору окраску темнее цвета эталона. Модуль основности шлаков должен быть меньше или равен единице:

$$M = \frac{\text{CaO} + \text{MgO}}{\text{SiO}_2 + \text{Al}_2\text{O}_3} \leq 1.$$

В шлаках не должно быть комков глины, суглинка и песка.

Состав и приготовление бетонной смеси

3.12. Составы жароупорных бетонов (а. с. № 336304) для изготовления плит полов приведены в табл. 2.

Таблица 2

Составы жароупорных бетонов для плит полов промышленных зданий

№ пп.	Элемент плиты	Ориентировочный расход материалов на 1 м ² бетонной смеси, кг				
		портландцемент	тонкомолотый хромит	доменный шлак		литой шлаковый щебень
				тонкомолотый	гранулированный	
1	Верхний слой	400	120	720	240	560
2	Нижний »	380	—	690	260	600

Примечания. 1. Количество воды подбирается экспериментальным путем из условия получения бетонной смеси максимально возможной жесткости, при которой формируется изделие достаточной плотности (осадка конуса 0—10 мм).

2. Расход гранулированного доменного шлака и литого шлакового щебня указан для материалов с влажностью не более 6%.

3.13. Дозирование портландцемента и тонкомолотых добавок необходимо производить по весу с точностью $\pm 1\%$; а заполнителей — по объему с точностью $\pm 2\%$.

Примечание. Допускается дозирование заполнителей по весу. В этом случае необходимо производить корректировку составов бетонной смеси в зависимости от влажности применяемых материалов. Для корректирования состава бетонов необходимо производить определение влажности заполнителей, хранящихся на открытом складе, не реже одного раза в смену, а также дополнительно каждый раз при выпадении атмосферных осадков.

3.14. Для приготовления жароупорных бетонов применяются мешалки принудительного действия и со свободным падением материала.

Примечание. Рекомендуется приготовление жароупорного бетона в мешалках принудительного действия.

3.15. При приготовлении жароупорных бетонов в мешалках принудительного действия в барабан (чашу) смесителя загружают все сухие материалы и перемешивают их в течение 1 мин. После этого в смесь заливают воду и перемешивают бетонную массу до полной однородности, но не менее 5 мин.

3.16. При приготовлении жароупорного бетона в мешалке со свободным падением материала в барабан заливают 90% потребного на замес количества воды и загружают тонкомолотые добавки, цемент и примерно половину крупного заполнителя, после чего производят перемешивание смеси в течение 1 мин. Затем при непрерывном вращении барабана загружают в мешалку мелкий и остаток крупного заполнителя и доливают остальную часть воды. Бетонную смесь перемешивают до полной однородности, но не менее 5 мин.

3.17. После каждой смены или в случае перерыва в работе более чем на 1 ч барабан бункера и лотки бетономешалки необходимо полностью освободить от бетонной смеси и очищать от налипшего раствора.

3.18. Время с момента изготовления бетонной смеси до момента ее укладки в формы, устанавливаемое лабораторией в зависимости от свойств применяемого портландцемента, не должно превышать 60 мин.

Изготовление плит

3.19. Плиты для полов из жаростойкого железобетона изготавливают в металлических сборно-разборных формах, состоящих из поддона и бортовой оснастки¹.

Лицевой поверхностью плит является плоскость, обращенная к поддону.

3.20. Укладку жароупорных бетонных смесей следует производить в формы, установленные на виброплощадке.

3.21. Бетон верхнего слоя плиты укладывают на днище толщиной 40—70 мм (без уплотнения). На него устанавливают верхнюю архитектурную сетку плиты². После этого в форму укладывают часть бетона нижнего слоя плиты примерно до уровня кромок бортов формы. Далее устанавливают закладные элементы и нижнюю арматурную сетку плиты, после чего укладывают остальную часть бетона нижнего слоя. Толщина этого слоя подбирается экспериментальным путем из расчета получе-

¹ Рабочие чертежи формы можно приобрести в Экспериментально-конструкторском бюро ЦНИИСКА им. В. А. Кучеренко (Москва, Ж-389, 2-я Институтская, 6. Заказ № 2109 ЦНИИПромзданий).

² При изготовлении плит марки ПЖШР верхнюю арматурную сетку изделия устанавливают в форму до укладки бетона верхнего слоя плиты.

ния после уплотнения изделия заданной толщины без добавления бетонной смеси. Бетонную смесь при укладке слоев необходимо равномерно распределить по всей площади формы.

Получение необходимой толщины каждого слоя плиты следует достигать корректировкой толщины соответствующего слоя при его укладке в форму в пробных формовках, при этом толщина верхнего слоя плиты марки ПЖШ должна составлять 30—40 мм, а марки ПЖШР 50—60 мм.

Арматурные сетки и закладные элементы должны соответствовать рабочим чертежам и удовлетворять требованиям ГОСТ 10922—64.

3.22. Уплотнение жароупорных бетонных смесей при изготовлении плит производят на виброплощадках¹. Уплотнение осуществляется одновременным вибрированием всех слоев бетонной смеси (вибрирование каждого слоя в отдельности не допускается). Продолжительность уплотнения бетонной смеси устанавливается экспериментальным путем из условия получения наибольшей плотности и отсутствия следов расслоения и зависит от частоты колебаний, конструкции виброплощадки, жесткости бетонной смеси.

3.23. После уплотнения поверхность бетона заглаживается ножом бетоноукладчика и изделие освобождается от бортовой оснастки формы (в случае сплывания бетона у бортовых кромок отформованной плиты при снятии бортов необходимо уменьшить подвижность бетонной смеси, а при рассыпании бетона — увеличить его подвижность. Бортовая оснастка (вместе с рамой) остается на виброплощадке, а поддон с изделием перемещается на специальный участок, где изделие выдерживается при температуре окружающей среды плюс 15 — плюс 30°C.

3.24. В целях ускорения процесса твердения изделия применяется тепловлажностная обработка (пропаривание).

3.25. Пропаривание следует начинать не ранее чем через 3 часа после изготовления и выдерживания изделия при температуре окружающего воздуха плюс 15 — плюс 30°C.

Подъем температуры в камерах до максимальной

¹ Уплотнение бетонной смеси ручным трамбованием не допускается.

заданной температуры следует производить со скоростью 10—20°C в/ч.

Продолжительность выдерживания плит во время пропаривания подбирают опытным путем из условия получения заданной прочности без образования трещин в изделиях. Ориентировочная продолжительность пропаривания при температуре 85°C составляет 5—7 ч. Скорость снижения температуры после окончания пропаривания не должна превышать 30°C.

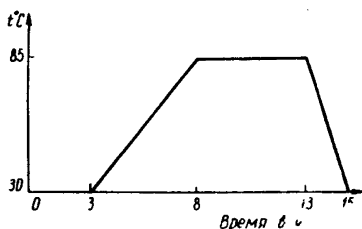


Рис. 6. График пропаривания

Примерный график пропаривания плит приведен на рис. 6.

3.26. Выгрузку изделий из пропарочной камеры при положительной температуре наружного воздуха следует производить после снижения температуры в изделиях до 45—50°C.

В холодное время года перепад температур изделия и окружающей среды не должен превышать 40°C.

3.27. После завершения тепловлажностной обработки изделие переворачивают лицевой поверхностью вверх при помощи кантователя и отправляют на склад готовой продукции.

4. УСТРОЙСТВО ПОЛОВ ИЗ ЖАРСТОЙКОГО ЖЕЛЕЗОБЕТОНА

4.1. Полы из жаростойкого железобетона выполняют после окончания всех строительных и монтажных работ, при производстве которых плиты могут быть повреждены.

4.2. Грунт основания под полы из жаростойкого железобетона подготавливается в соответствии с требованиями главы СНиП по производству полов.

4.3. Крупность песка, применяемого для прослойки, не должна превышать 5 мм.

4.4. Песок для прослойки рассыпают полосами (участками), ограниченными рейками, установленными по

нивелиру и служащими маяками, и разравнивают правилом, передвигаемым по маячным рейкам. Уплотнение песка в прослойке не допускается.

4.5. Ровность поверхности прослойки должна быть проверена во всех направлениях двухметровой рейкой, и просветы между рейкой не должны превышать 2 мм.

4.6. Прослойку из песка выполняют одновременно для одной или нескольких плит. Полоса разравниваемого песка должна иметь длину не менее 4 м и быть шире укладываемых плит на 20—30 см.

4.7. Плиты монтируют краном немедленно вслед за выполнением прослойки и тщательно подгоняют их вплотную одна к другой.

4.8. При монтаже плит с пазом и гребнем на двух противоположных сторонах плиту подают с наклоном к ранее уложенной так, чтобы их верхние кромки совпали. После этого с противоположной стороны монтируемой плиты устанавливается монтажный упор (лом или др.) и плита опускается краном (рис. 7).

4.9. Схема монтажа плит с расположением паза и гребня по периметру приведена на рис. 8.

4.10. Ширина швов между плитами не должна превышать 10 мм.

4.11. Швы между плитами, имеющими ширину более 5 мм, заполняются жидким жароупорным раствором состава 1:1,8:2 (цемент:тонкомолотый гранулированный доменный шлак:песок из гранулированного шлака) с осадкой конуса не менее 80 мм. Непосредственно перед заполнением швы очищают, увлажняют и проливают цементным молоком.

4.12. При применении для полов плит с отверстием для монтажных петель последние замоноличиваются жароупорным бетоном марки не менее 400.

4.13. Для замоноличивания зазоров между плитами (основными и доборными) и другими конструкциями, а также для заделки отверстий применяется жароупорный бетон состава № 2 (см. п. 3.12).

4.14. Эксплуатировать полы из жаростойкого железобетона можно непосредственно после монтажа плит.

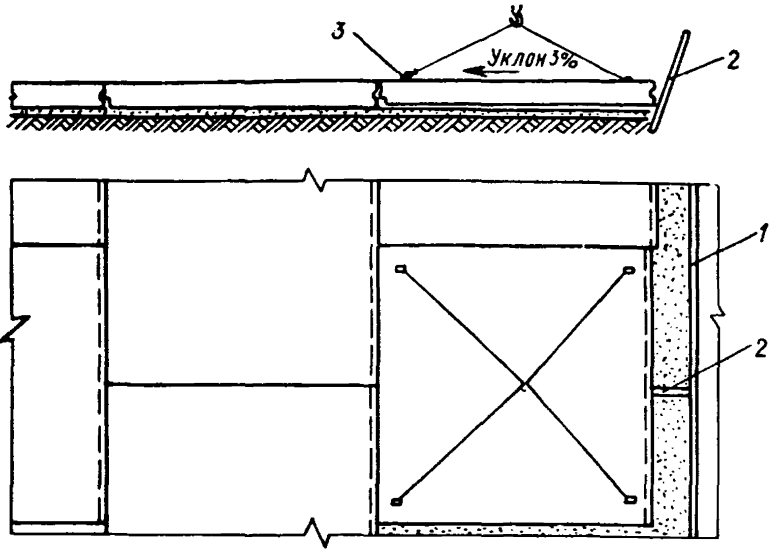


Рис. 7. Схема монтажа пола из плит с расположением паза и гребня на двух противоположных сторонах
 1 — маячная рейка; 2 — монтажный инструмент для упора; 3 — удлинители

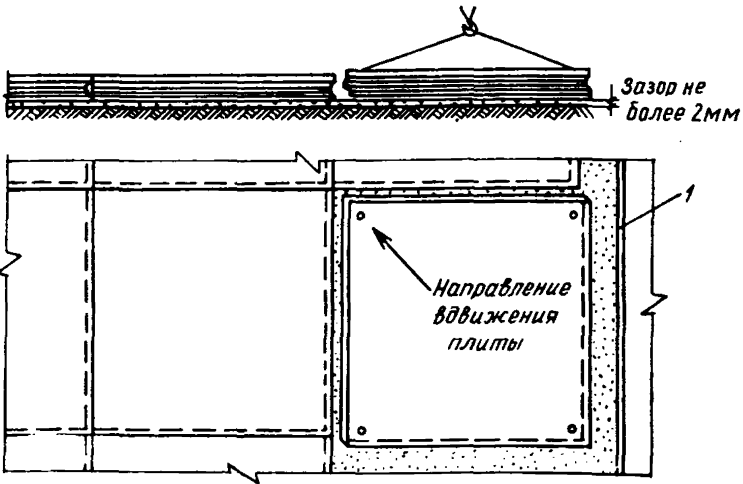


Рис. 8. Схема монтажа пола из плит с расположением паза и гребня по периметру
 1 — маячная рейка

5. ПРИЕМКА РАБОТ

5.1. Приемке подлежат законченные работы по устройству полов из жаростойкого железобетона и грунтовых оснований, выполненные в соответствии с проектом и отвечающие требованиям настоящих Рекомендаций.

5.2. При приемке полов из жаростойкого железобетона надлежит проверить:

соблюдение заданных толщин, отметок, плоскостей; соблюдение требуемого качества (вид, марка бетона и др.) материалов и строительных смесей, применяемых для замоноличивания;

толщину швов между плитами, правильность примыкания полов к другим конструкциям (стенам, каналам и др.).

5.3. Ровность поверхности пола проверяется во всех направлениях уровнем и контрольной рейкой длиной 2 м. Просветы между рейкой и поверхностью пола не должны превышать 4 мм.

5.4. Отклонение поверхности грунтового основания и пола из жаростойкого железобетона от горизонтальной плоскости допускается не более 0,2% от соответствующего размера помещения. При ширине и длине помещения 25 м и более эти отклонения не должны превышать 50 мм.

5.5. Величина перепада между двумя смежными плитами не должна превышать 2 мм.

5.6. Выбоины в покрытии пола не допускаются. Указанные дефекты следует исправить.

5.7. Отклонение швов между рядами плит от прямого направления не должно превышать 10 мм на 10 м длины ряда.

6. ТЕХНИКА БЕЗОПАСНОСТИ

6.1. При устройстве полов из жаростойкого железобетона необходимо соблюдать правила техники безопасности в соответствии с главой СНиП по технике безопасности в строительстве.

6.2. Работающие с составами жароупорных бетонов должны быть обеспечены спецодеждой и мылом в соответствии с нормами для работающих с цементно-песчаными составами.

6.3. Составы жароупорных бетонов для полов не содержат вредных для здоровья веществ, поэтому при

приготовлении этих бетонов не требуется предусматривать каких-либо специальных мер по охране труда.

6.4. Составы жароупорных бетонов и его компоненты не содержат огнеопасных органических примесей, поэтому при приготовлении этих бетонов не требуется предусматривать специальных мер по пожарной безопасности.

ПРИЛОЖЕНИЕ 1

ТЕХНИЧЕСКИЕ УСЛОВИЯ НА ПЛИТЫ ИЗ ЖАРОУПОРНОГО БЕТОНА ДЛЯ ПОЛОВ ПРОМЫШЛЕННЫХ ЗДАНИЙ

Настоящие технические условия распространяются на жароупорные армированные плиты с применением бетона на портландцементе со шлаковыми заполнителями, которые предназначаются для полов горячих цехов, подвергающихся тепловому воздействию от различных предметов, нагретых до 600°C.

Марки

1. Жароупорные железобетонные плиты для полов подразделяются по маркам на два вида:

ПЖШ — плиты жароупорные шлаковые с гладкой поверхностью;

ПЖШР — плиты жароупорные шлаковые ребристые.

Примечание. Плиты марки ПЖШР обеспечивают доступ воздуха под лежащие на полу горячие предметы для ускорения их охлаждения.

Форма и размеры

2. Форма плит должна быть в плане квадратной или прямоугольной, конструкция и их размеры должны соответствовать чертежам потребителя, согласованным с заводом-изготовителем.

Вес изделий должен находиться в пределах 700—3500 кг.

Примечание. Допускается изготовление плит большего веса по согласованию потребителя с изготовителем.

Технические требования

3. Жароупорные железобетонные плиты по физико-химическим показателям должны соответствовать требованиям, указанным в табл. 3.

Таблица 3

Физико-химические показатели бетона

№ п.п.	Наименование показателей	Нормы	
		в %	в МПа
1	Химический состав на прокаленное вещество: содержание Al_2O_3 » Fe_2O_3 » CaO » Cr_2O_3	Не менее 6 Не более 1 » » 47 Не менее 2	— — — —
2	Предел прочности при сжатии	—	Не менее 40
3	Остаточная прочность при сжатии после 40 теплосмен при температуре $600^\circ C$	—	» » 15
4	Линейная усадка при выдержке в течение 2 ч при температуре $600^\circ C$	Не более 0,6	—

4. Допускаемые отклонения от проектных размеров плит не должны превышать по длине и ширине ± 5 мм, а по разности длин диагоналей 10 мм.

5. Отклонения от проектных размеров пазов и гребней в плитах не должны превышать ± 2 мм.

6. Неплоскостность плит, характеризующаяся величиной наибольшего отклонения в мм одного из углов изделия от плоскости, проходящей через три других угла, не должна превышать 10 мм.

7. Отклонение от прямой линии (непрямолинейность) реального профиля поверхности и ребер плит, характеризующееся величиной наибольшего зазора между проверяемой поверхностью и прилегающей прямой, соответствующей ребру контрольной металлической рейки длиной 2 м, не должно превышать 10 мм.

8. Армирование плит должно производиться в соответствии с рабочими чертежами.

9. Армирование изделий производят арматурной сталью следующих видов и классов:

рабочая арматура — горячекатаной арматурной сталью периодического профиля классов А-II и А-III по ГОСТ 5781—61*, упрочненной вытяжкой класса А-IIв: допускается применять горячекатаную гладкую арматурную сталь класса А-I по ГОСТ 5781—61*;

конструктивная арматура — горячекатаной гладкой арматурной сталью класса А-I и периодического профи-

ля классов А-II и А-III по ГОСТ 5781—61*, стальной холоднотянутой гладкой проволокой класса В-I по ГОСТ 6727—53* и периодического профиля класса Вр-I.

10. Монтажные петли должны изготавливаться из горячекатаной круглой арматурной стали класса А-I по ГОСТ 5781—61* марок ВМ Ст. 3сп, ВК Ст. 3сп, ВМ Ст. 3сп и ВК Ст. 3сп по ГОСТ 380—71*.

11. Сварная арматура и закладные детали должны удовлетворять требованиям ГОСТ 10922—64, а сварные сетки — требованиям ГОСТ 8478—66.

12. Толщина защитного слоя бетона для арматуры на лицевой стороне должна соответствовать величине, указанной в рабочих чертежах, и должна быть в пределах 30 ± 5 мм, для остальной арматуры 15 ± 5 мм.

13. Поставку плит потребителю производят только по достижении бетоном не менее 70% проектной прочности на сжатие.

14. В плитах не допускаются:

трещины, за исключением местных поверхностных усадочных шириной не более 0,5 мм;

обнажение арматуры;

околы бетона кромок лицевой поверхности более 10 мм и нелицевой — 40 мм и общей длиной более 50 мм на 1 м;

раковины, открытые воздушные поры, местные наплывы и вмятины, жировые и ржавые пятна на лицевой поверхности;

раковины и воздушные поры диаметром более 10 мм и глубиной более 5 мм, наплывы толщиной более 5 мм, вмятины глубиной более 10 мм на нелицевой поверхности.

15. Посечки шириной до 0,25 мм не нормируются.

16. Плиты должны быть приняты отделом технического контроля предприятия-изготовителя. Изготовитель должен гарантировать, что прочность бетона плит, определяемая результатами испытаний контрольных образцов в соответствии с ГОСТ 10180—67, достигает проектной прочности в возрасте 28 сут со дня изготовления и что выпускаемые изделия отвечают требованиям настоящих технических условий.

Методы контроля и испытаний

17. Плиты представляют к приемке партиями. В каждой партии должны быть плиты одного типа, изготов-

ленные из материалов одного качества и по одной и той же технологии в количестве не более 180 т.

18. Для контрольной проверки качества плит и соответствия их требованиям настоящих технических условий должны применяться указанные ниже правила отбора образцов и методы испытаний.

19. При контрольной проверке от каждой партии плит образец отбирают через определенное количество плит, которое устанавливается делением общего числа штабелей в соответствии с их весом, на количество образцов, подлежащих отбору от данной партии. Отобранные образцы плит подвергают поштучному наружному осмотру и обмеру.

20. Если при проверке отобранных образцов окажется хотя бы один образец, не соответствующий требованиям настоящих технических условий, то следует производить повторную проверку удвоенного количества образцов. Если при повторной проверке окажется хотя бы один образец, не соответствующий требованиям настоящих технических условий, то приемку плит следует производить поштучно.

21. Размеры плит следует проверить с точностью до 1 мм металлическим измерительным инструментом, а также специальными металлическими калибрами и скобами.

22. Величину неплоскостности определяют по ГОСТ 13015—67*.

23. Величину непрямолинейности поверхности определяют по ГОСТ 13015—67*.

24. Расположение арматуры и толщина защитного слоя бетона в плитах должны проверяться магнитными или другими приборами (типа ДУК и др.), регистрирующими положение арматуры без разрушения бетона.

25. Внешний вид плит и качество лицевых поверхностей, наличие монтажных петель проверяют путем наружного осмотра. Размеры раковин и околлов на плитах проверяют мерительным инструментом, обеспечивающим заданную точность измерения.

26. Определение физико-химических показателей бетона плит, за исключением остаточной прочности при сжатии после теплового воздействия, производят на образцах из контрольных кубов размером $100 \times 100 \times 100$ мм. Остаточную прочность при сжатии после теплового воздействия определяют на контрольных кубах

размером 70×70×70 мм. Контрольные кубы изготавливают из той же массы и теми же средствами и приемами, что и плиты. Число образцов, подлежащих испытанию, указано в табл. 4.

Таблица 4

Виды испытаний

Показатели	Число образцов или проб от каждой партии
Химический состав	Средняя проба от всех образцов, на которых определяется предел прочности при сжатии
Предел прочности при сжатии	3
Остаточная прочность при сжатии после воздействия 40 теплосмен при температуре 600°С	3
Объемная масса	3
Линейная усадка	3

27. Химический состав определяют по ГОСТ 2642.0—71 — ГОСТ 2642.4—71 для каждой третьей партии.

28. Остаточную прочность при сжатии после теплового воздействия определяют для каждой партии плит по методике, приведенной ниже. Контрольные кубы размером 70×70×70 мм высушивают при температуре 100—110°С до постоянного веса, а затем тщательно осматривают и взвешивают. Образцы, на которых обнаруживают трещины (шириной более 0,5 мм), отслоения, отколы на ребрах и другие дефекты, бракуют. Образцы помещают в разогретую до 600°С (±10°С) муфельную печь и выдерживают при этой температуре 40 мин.

Отсчет времени ведут с того момента, когда в печи установится указанная температура. По истечении 40 мин кубы вынимают из печи и охлаждают на воздухе в естественных условиях при температуре не более 35°С. Охлаждение кубов продолжается 45 мин. После каждой теплосмены (однократного нагревания и охлаждения) остывшие образцы осматривают и, если имеется значительное разрушение (выкрашивание или отколы материала), определяют потерю в весе. При этом отколовшимися считаются не только те куски, которые отпали при охлаждении, но и те, которые отделяются при легком надавливании на образец. Таким образом, образцы подвергаются воздействию 40 теплосмен. После 40-й тепло-

смены образцы выдерживают в течение 7 сут над открытой емкостью с водой и затем испытывают на сжатие. Результаты испытания образцов и являются показателем остаточной прочности плит после теплового воздействия.

Примечание. Образцы, потерявшие после 40-й теплосмены более 20% первоначального веса, испытанию на сжатие не подлежат и их остаточная прочность после теплового воздействия условно приравнивается к нулю.

29. Объемный вес определяют по ГОСТ 11050--64 для каждой партии.

30. Линейную усадку определяют для каждой партии изделий по методике, приведенной ниже.

Из контрольных кубов выпиливают три призмы сечением 30×30 мм и длиной 96 мм. Длину каждой призмы измеряют по ее продольной оси при помощи микрометра, снабженного фиксирующим устройством, позволяющим устанавливать образцы строго в центральном положении по отношению к микрометру.

После каждого замера призму поворачивают на 90° по часовой стрелке вокруг продольной оси. Всего производят по четыре замера каждой призмы и вычисляют среднее значение длин. После этого призмы высушивают при температуре 100—110°C до постоянного веса и затем нагревают до температуры 600°C. Скорость подъема температуры 600°C в час. Образцы выдерживают при заданной температуре два часа и затем охлаждают до комнатной температуры со скоростью 150—200°C в час.

После охлаждения призм их внимательно осматривают и при отсутствии по их поверхности трещин вновь производят измерение их длины по указанной методике. Величину огневой усадки каждой из призм в % вычисляют по формуле

$$y = \frac{l_1 - l_2}{l_1} 100,$$

где l_1 — среднее значение длины призмы до высушивания, мм;

l_2 — среднее значение длины призмы после нагревания до максимальной температуры, мм.

За величину огневой усадки бетона принимают среднее арифметическое значение усадки (роста) трех призм.

Маркировка, хранение и транспортирование

31. Плиты маркируют несмываемой краской в виде дроби, в которой в числителе ставится марка, а в знаменателе — размеры изделия и его толщина. Перед дробью ставятся начальные буквы наименования завода-поставщика, например

$$X \frac{\text{ПЖШ}}{3-3-0,16} ,$$

где X — Христофоровский завод жароупорных бетонных и железобетонных блоков;

ПЖШ — марка плиты по техническим условиям;

3 — ширина плиты, м;

3 — длина плиты, м;

0,16 — толщина плиты, м.

32. Лицевая поверхность плит должна иметь подпись «Верх».

33. Кантование плит должно производиться с применением приспособлений, исключающих необходимость дополнительного армирования панелей для восприятия усилий, возникающих при их кантовании.

34. Плиты хранят в горизонтальном (рабочем) положении в штабелях, рассортированными по маркам и уложенными на деревянные прокладки толщиной не менее 30 мм.

Прокладки между плитами располагают одна под другой по линии подъемных устройств (петель, отверстий и др.) или в непосредственной близости от них.

35. Погрузочно-разгрузочные работы, транспортирование и складирование плит должны производиться с соблюдением мер, исключающих возможность их повреждения.

Каждая партия бетонных изделий сопровождается сертификатом, удостоверяющим соответствие изделий требованиям настоящих технических условий с указанием:

завода-изготовителя;

порядкового номера партии;

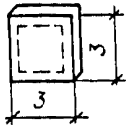
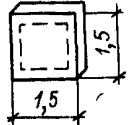
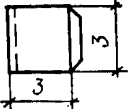
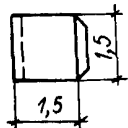
наименования изделий, их количества, веса;

результатов проверки и испытаний;

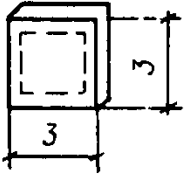
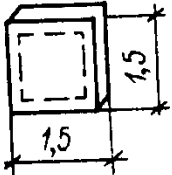
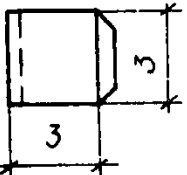
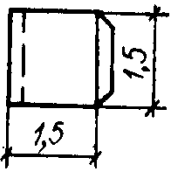
проектной марки и отпускной прочности бетона на сжатие в кгс/см².

КРУПНОРАЗМЕРНЫЕ ПЛИТЫ ИЗ ЖАРОУПОРНОГО БЕТОНА ДЛЯ ПОЛОВ ПРОМЫШЛЕННЫХ
ЗДАНИЙ. РАБОЧИЕ ЧЕРТЕЖИ

Номенклатура плит полов из жаростойкого железобетона

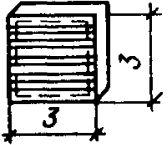
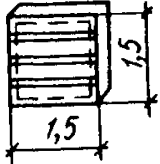
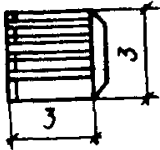
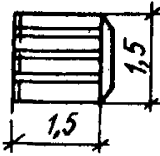
№ пл.	Эскиз и номинальные размеры плиты, м	Толщина плиты, мм	Марка плиты	Вес плиты, т, при объемном весе бетона 2150 кг/м³	Объем бетона, м³	Расход стали, кг	Назначение плиты	№ листа
1		120	<u>ГЖШ</u> I-3×3×0,12	2,46	1,08	135	Рядовая	3
2		120	<u>ГЖШ</u> I-1,5×1,5×0,12	0,62	0,27	44	Доборная	4
3		120	<u>ГЖШ</u> II-3×3×0,12	2,46	1,08	135	Рядовая	5
4		120	<u>ГЖШ</u> II-1,5×1,5×0,12	0,62	0,27	44	Доборная	6

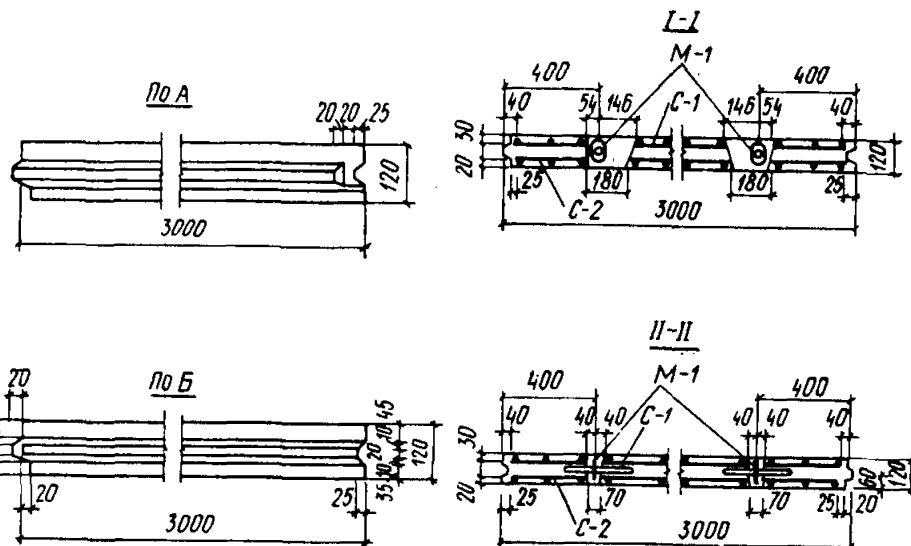
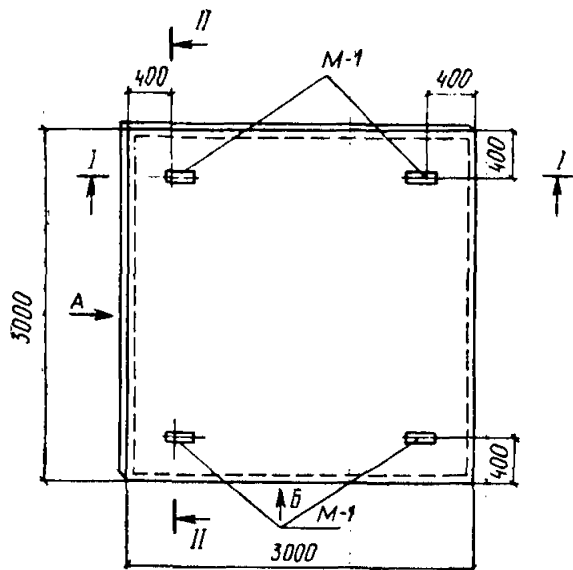
Продолжение

№ пл.	Эскиз и номинальные размеры плиты, м	Толщина плиты, мм	Марка плиты	Вес плиты, т, при объемном весе бетона 2150 кг/м ³	Объем бетона, м ³	Расход стали, кг	Назначение плиты	№ листа
5		160	<u>ПЖШ</u> I-3×3×0,16	3,17	1,43	103	Рядовая	7
6		160	<u>ПЖШ</u> I-1,5×1,5×0,16	0,8	0,36	34	Доборная	8
7		160	<u>ПЖШ</u> II-3×3×0,16	3,2	1,44	103	Рядовая	9
8		160	<u>ПЖШ</u> II-1,5×1,5×0,16	0,8	0,36	34	Доборная	10

№ п.п.	Эскиз и номинальные размеры плиты, м	Толщина плиты, мм	Марка плиты	Вес плиты, т, при объемном весе бетона 2150 кг/м³	Объем бетона, м³	Расход стали, кг	Назначение плиты	№ листа
9		120	<u>ПЖШР</u> I-3×3×0,12	2,42	1,04	192	Рядовая	11
10		120	<u>ПЖШР</u> I-1,5×1,5×0,12	0,61	0,26	56	Доборная	12
11		120	<u>ПЖШР</u> II-3×3×0,12	2,42	1,04	192	Рядовая	13
12		120	<u>ПЖШР</u> II-1,5×1,5×0,12	0,61	0,26	56	Доборная	14

Продолжение

№ п. п.	Эскиз и номинальные размеры плиты, м	Толщина плиты, мм	Марка плиты	Вес плиты, т, при объемном весе бетона 2150 кг/м³	Объем бетона, м³	Расход стали, кг	Назначение плиты	№ листа
13		160 мм	<p style="text-align: center;">ПЖШР I-3×3×0,16</p>	3,15	1,39	166,5	Рядовая	15
14		160	<p style="text-align: center;">ПЖШР I-1,5×1,5×0,16</p>	0,79	0,35	47	Доборная	16
15		160	<p style="text-align: center;">ПЖШР II-3×3×0,16</p>	3,17	1,4	166,5	Рядовая	17
16		160	<p style="text-align: center;">ПЖШР II-1,5×1,5×0,16</p>	0,79	0,35	47	Доборная	18



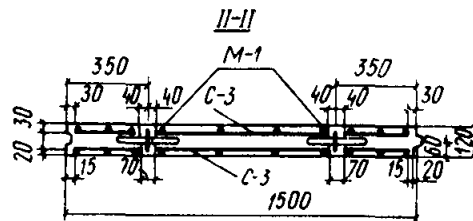
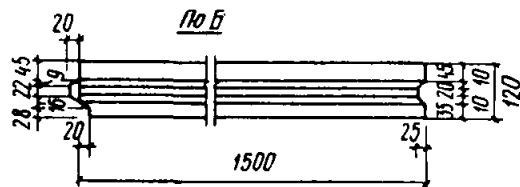
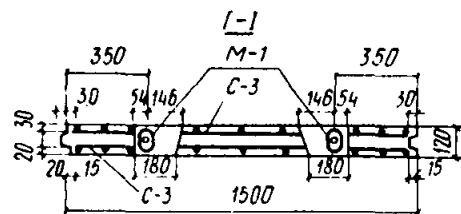
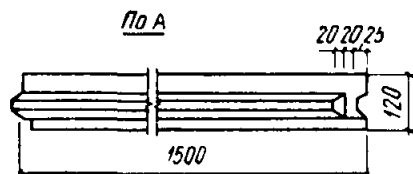
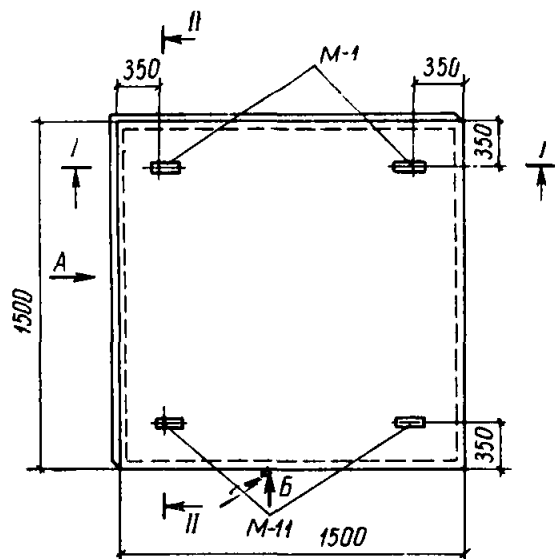
СПЕЦИФИКАЦИЯ ЗАКЛАДНЫХ ЭЛЕМЕНТОВ
НА ОДНУ ПЛИТУ

Марка		Число	№ листа
плиты	закладных элементов		
ПЖШ 1-3×3×0,12	М-1	4	50

ВЫБОРКА СТАЛИ НА ОДНУ ПЛИТУ, кг

Марка		Сталь по ГОСТ 6727-53* класса А-I			Стальные трубы Ст. 3 по ГОСТ 3262-62		Всего
плиты	бето-на	Ø, мм		Итого	Ø 32 мм	Итого	
		10А-I	14А-I				
ПЖШ 1-3×3×0,12	400	127	2	129	6	6	135

Примечание. Плиты рассчитаны на нагрузку 70 т, сосредоточенную на площади 4 м².



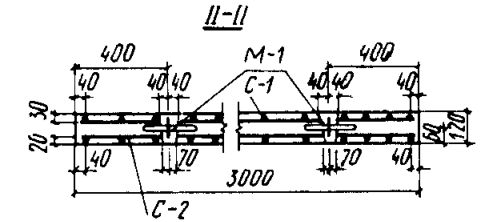
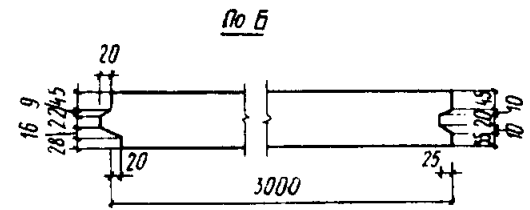
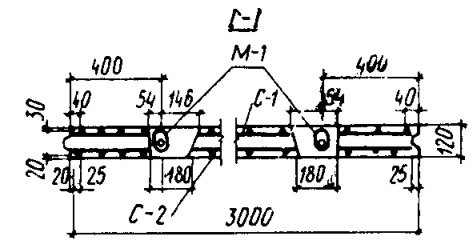
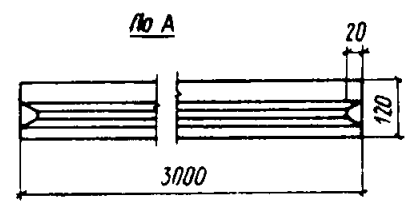
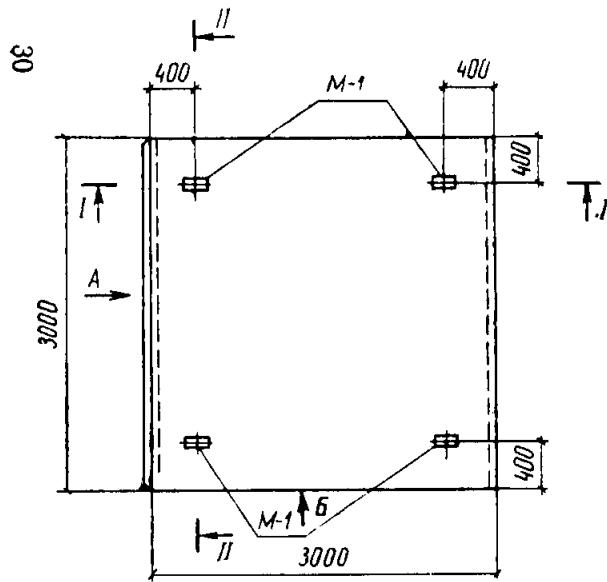
СПЕЦИФИКАЦИЯ ЗАКЛАДНЫХ ЭЛЕМЕНТОВ
НА ОДНУ ПЛИТУ

Марка		Число	№ листа
плиты	закладных элементов		
ПЖШ	М-1	4	50
I-1,5×1,5×0,12			

ВЫБОРКА СТАЛИ НА ОДНУ ПЛИТУ, кг

Марка		Сталь по ГОСТ 6727—53*			Стальные трубы Ст. 3 по ГОСТ 3262—62		Всего
плиты	бето-на	Ø, мм		Итого	32 мм	Итого	
		10А-I	14А-I				
ПЖШ	400	36	2	38	6	6	44
I-1,5×1,5×0,12							

Примечание. Плиты рассчитаны на нагрузку 30 т, сосредоточенную на площади 2 м².



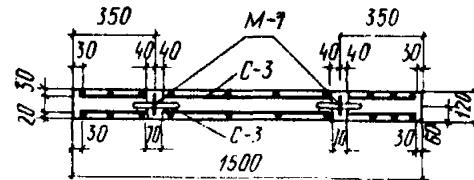
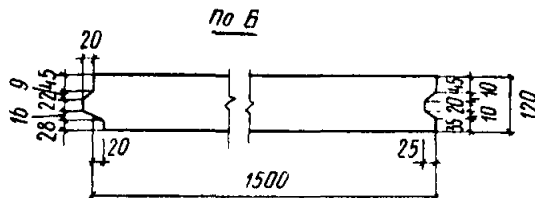
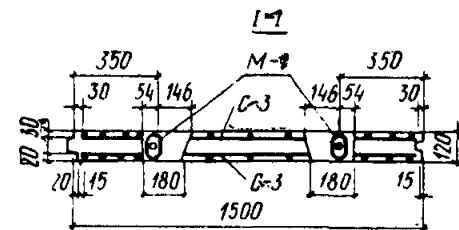
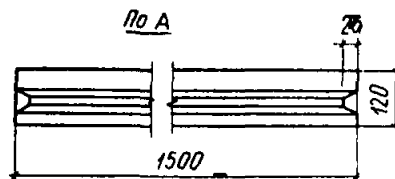
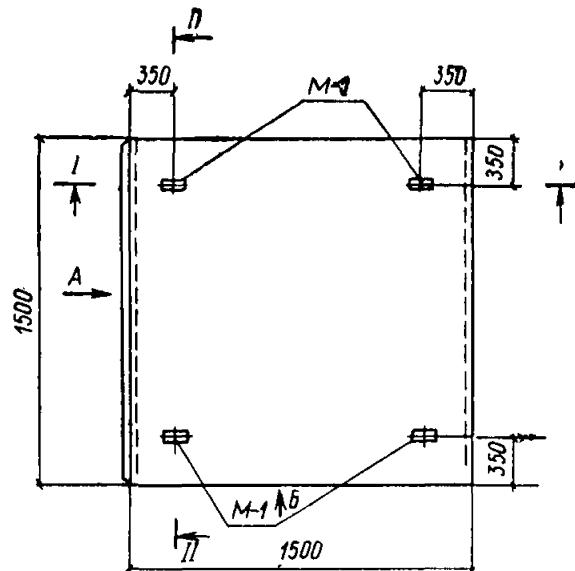
СПЕЦИФИКАЦИЯ ЗАКЛАДНЫХ ЭЛЕМЕНТОВ
НА ОДНУ ПЛИТУ

Марка		Число	№ листа
плиты	закладных элементов		
ПЖШ	М-1	4	50
II-3×3×0,12			

ВЫБОРКА СТАЛИ НА ОДНУ ПЛИТУ, кг

Марка		Сталь по ГОСТ 6727-53* класса А-1			Стальные трубы Ст. 3 по ГОСТ 3262-62		Всего
плиты	бетона	Ø, мм		Итого	Ø 32 мм	Итого	
		10А-1	14А-1				
ПЖШ	400	127	2	129	6	6	135
II-3×3×0,12							

Примечание. Плиты рассчитаны на нагрузку 70 т, сосредоточенную на площади 4 м².



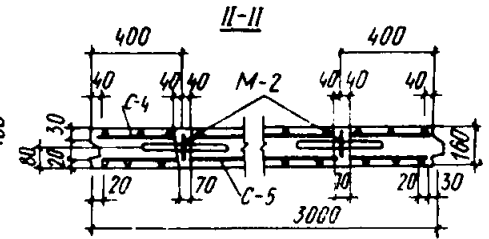
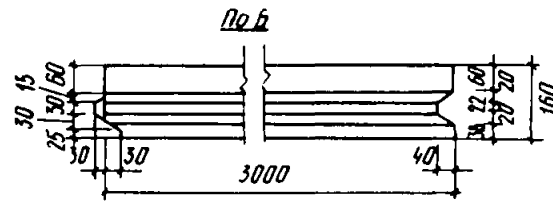
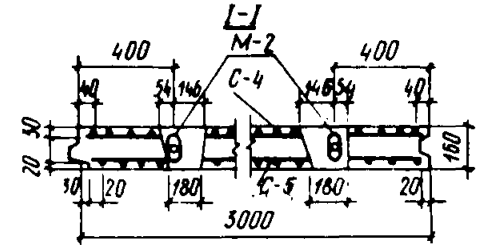
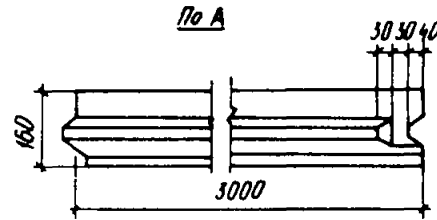
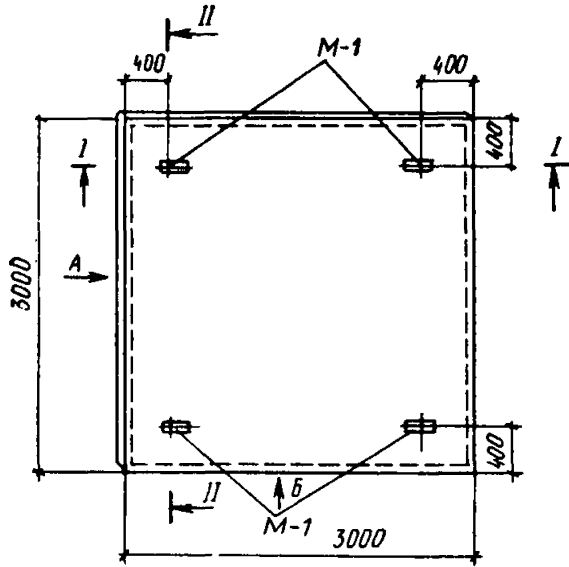
СПЕЦИФИКАЦИЯ ЗАКЛАДНЫХ ЭЛЕМЕНТОВ
НА ОДНУ ПЛИТУ

Марка		Число	№ листа
плиты	закладных элементов		
ПЖШ	М-1	4	50
II-1,5×1,5×0,12			

ВЫБОРКА СТАЛИ НА ОДНУ ПЛИТУ, кг

Марка	бето-на	Сталь по ГОСТ 6727—53* класса А-1			Стальные тру-бы Ст. 3 по ГОСТ 3262—62		Всего
		Ø, мм		Итого	Ø 32 мм	Итого	
		10А-1	14А-1				
ПЖШ	400	36	2	38	6	6	44
II-1,5×1,5×0,12							

Примечание. Плиты рассчитаны на нагрузку 30 т, сосредоточенную на площади 2 м².



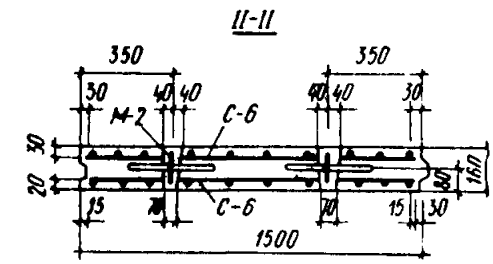
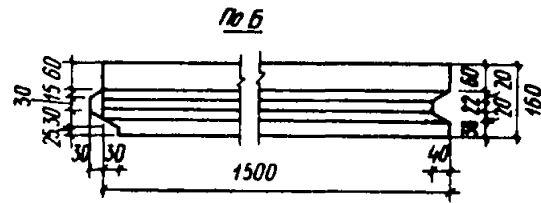
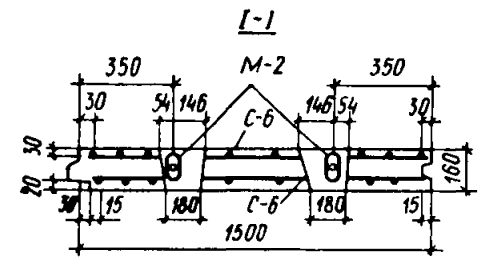
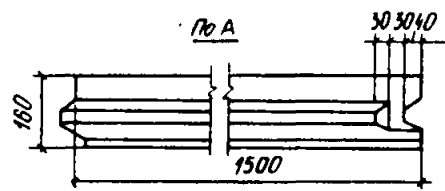
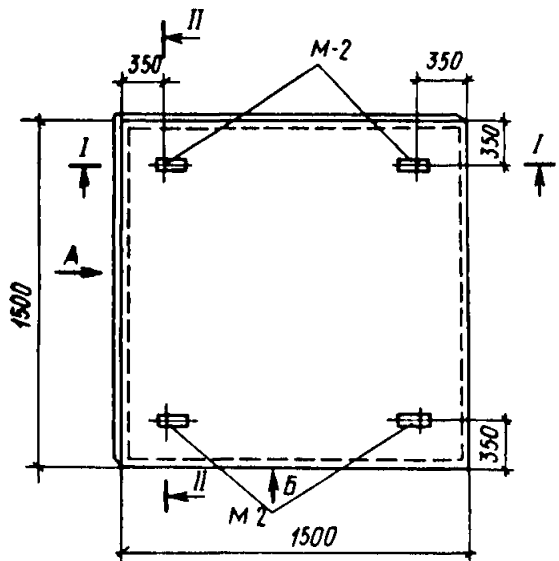
СПЕЦИФИКАЦИЯ ЗАКЛАДНЫХ ЭЛЕМЕНТОВ
НА ОДНУ ПЛИТУ

Марка		Число	№ листа
плиты	закладных элементов		
ПЖШ 1-3×3×0,16	М-2	4	51

ВЫБОРКА СТАЛИ НА ОДНУ ПЛИТУ, кг

Марка		Сталь по ГОСТ 6727—53* класса А-1			Стальные трубы Ст. 3 по ГОСТ 3262—62		Всего
плиты	бето-на	Ø, мм		Итого	Ø 32 мм	Итого	
		10А-1	14А-1				
ПЖШ 1-3×3×0,16	400	95	2	97	5	5	103

Примечание. Плиты рассчитаны на нагрузку 70 т, сосредоточенную на площади 4 м².



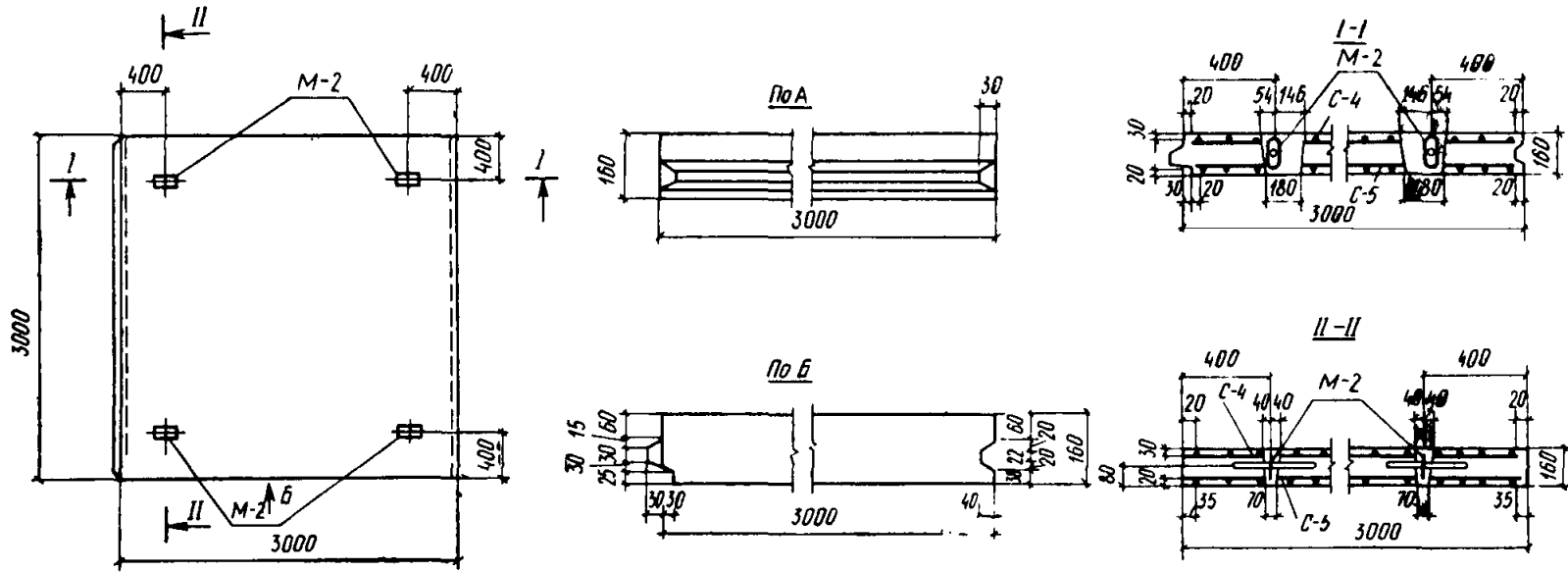
СПЕЦИФИКАЦИЯ ЗАКЛАДНЫХ ЭЛЕМЕНТОВ
НА ОДНУ ПЛИТУ

Марка		Число	№ листа
плиты	закладных элементов		
ПЖШ	М-2	4	51
I-1,5×1,5×0,16			

ВЫБОРКА СТАЛИ НА ОДНУ ПЛИТУ, кг

Марка	бетона	Сталь по ГОСТ 6727-53* класса А-1			Стальные трубы Ст. 3 по ГОСТ 3262-62		Всего
		Ø, мм		Итого	Ø мм	Итого	
		10А-1	14А-1				
ПЖШ	400	26	2	28	6	6	34
I-1,5×1,5×0,16							

Примечание. Плиты рассчитаны на нагрузку 30 т, сосредоточенную площадь 2 м².



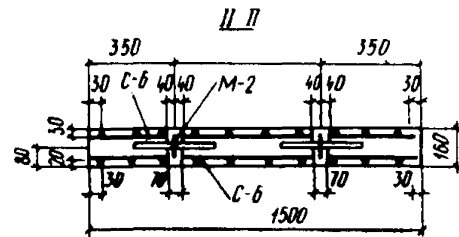
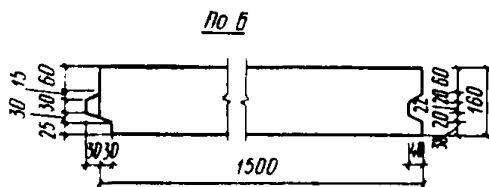
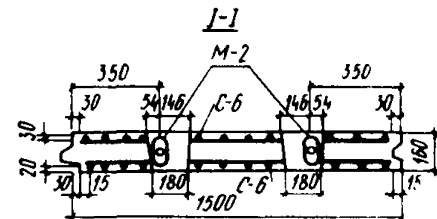
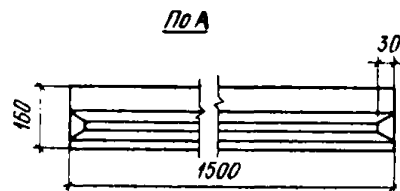
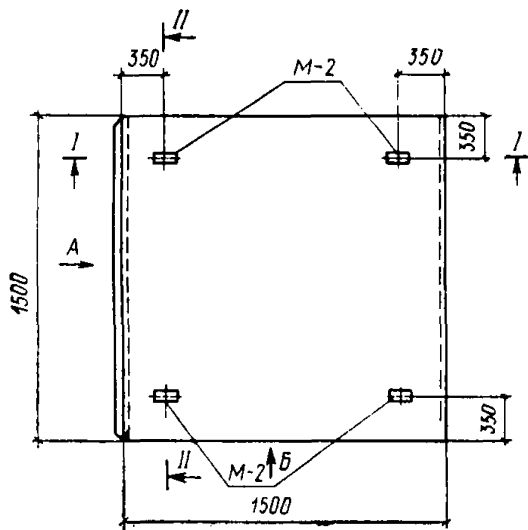
СПЕЦИФИКАЦИЯ ЗАКЛАДНЫХ ЭЛЕМЕНТОВ
НА ОДНУ ПЛИТУ

Марка		Число	№ листа
плиты	закладных элементов		
ПЖШ	М-2	4	51
II-3×3×0,16			

ВЫБОРКА СТАЛИ НА ОДНУ ПЛИТУ, кг

Марка	бег-на	Сталь по ГОСТ 6727-53* класса А-1		Итого	Стальные трубы Ст. 3 по ГОСТ 3262-62		Всего
		Ø, мм	Итого		Ø	Итого	
плиты		8А-1	14А-1		32 мм		
ПЖШ	400	95	2	97	6	6	103
II-3×3×0,16							

Примечание. Плиты рассчитаны на нагрузку 70 т, сосредоточенную на площади 4 м².



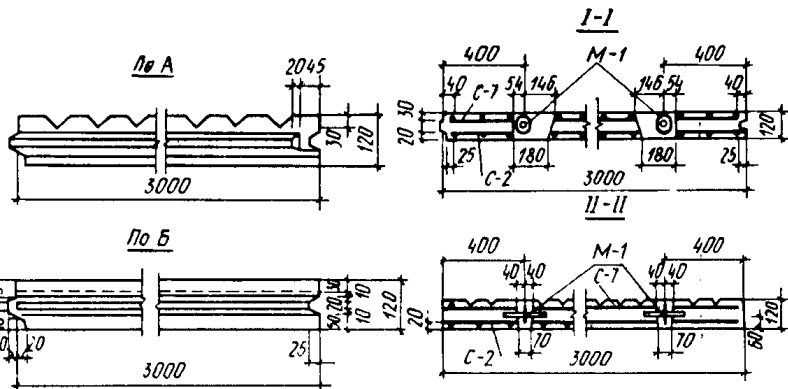
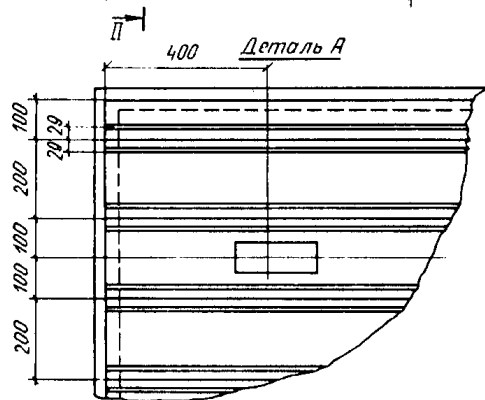
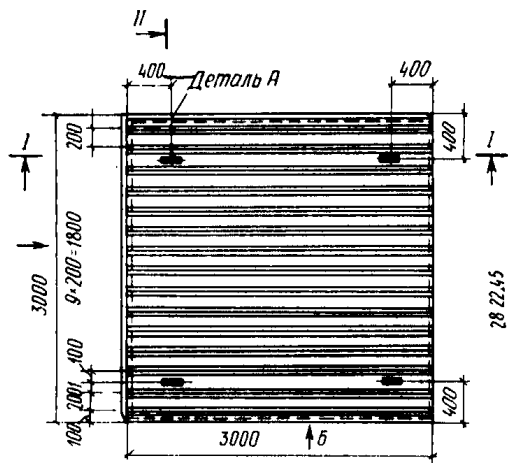
СПЕЦИФИКАЦИЯ ЗАКЛАДНЫХ ЭЛЕМЕНТОВ
НА ОДНУ ПЛИТУ

Марка		Число	№ листа
плиты	закладных элементов		
ПЖШ	М-2	4	51
II-1,5×1,5×0,16			

ВЫБОРКА СТАЛИ НА ОДНУ ПЛИТУ, кг

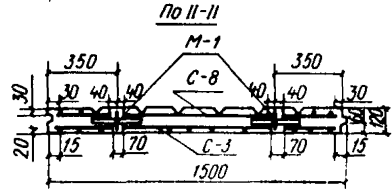
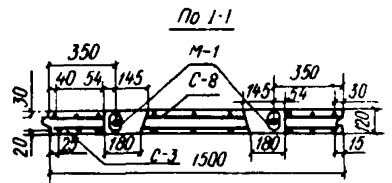
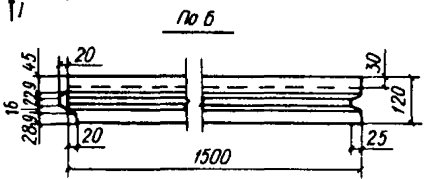
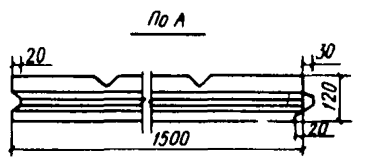
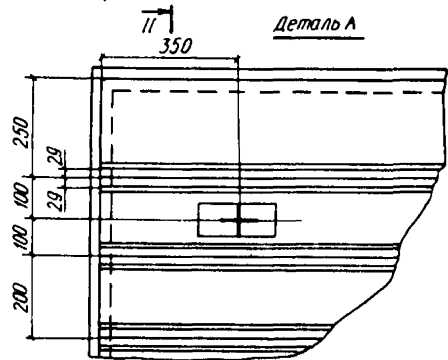
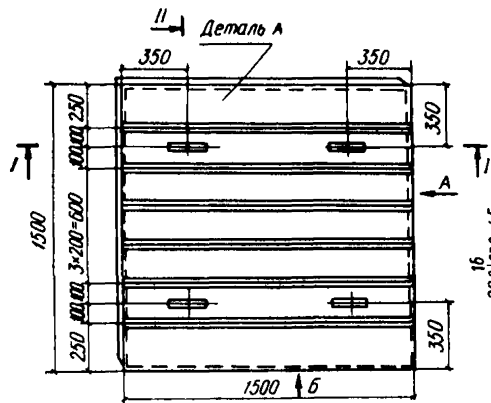
Марка		Сталь по ГОСТ 6727-53* класса А-1			Стальные трубы Ст. 3 по ГОСТ 3262-62		Всего
плиты	бето-на	Ø, мм		Итого	Ø 32 мм	Итого	
		8А-1	14А-1				
ПЖШ	400	26	2	28	6	6	34
II-1,5×1,5×0,16							

Примечание. Плиты рассчитаны на нагрузку 30 т. сосредоточенную на площади 2 м².



Чертеж плиты марки $\frac{\text{ПЖШР}}{I=3 \times 3 \times 0,12}$

Примечание. Плиты марки $\frac{\text{ПЖШР}}{I=3 \times 3 \times 0,16}$
выполняются аналогичным образом.



Чертеж плиты марки $\frac{\text{ПЖШР}}{\Gamma=1,5 \times 1,5 \times 0,12}$

Примечание. Плиты марки $\frac{\text{ПЖШР}}{\Gamma=1,5 \times 1,5 \times 0,16}$ выполняются аналогичным образом

СПЕЦИФИКАЦИЯ ЗАКЛАДНЫХ ЭЛЕМЕНТОВ НА ОДНУ ПЛИТУ

Марка		Число	№ листа
плиты	закладных элементов		
<u>ПЖШР</u> 1-3×3×0,12	М-1	4	50

ВЫБОРКА СТАЛИ НА ОДНУ ПЛИТУ, кг

Марка		Сталь по ГОСТ 6727-53* класса А-1			Стальные трубы Ст. 3 по ГОСТ 3262-62		Уголок Ст. 3 по ГОСТ 8509-72		Всего
плиты	бетона	Ø, мм		Итого	Ø 32 мм	Итого	№ 4	Итого	
		10А-1	14А-1						
<u>ПЖШР</u> 1-3×3×0,12	400	98,2	2	100,2	6,4	6,4	85,2	85,2	192

Примечание. Плиты рассчитаны на нагрузку 70 т, сосредоточенную на площади 4 м².

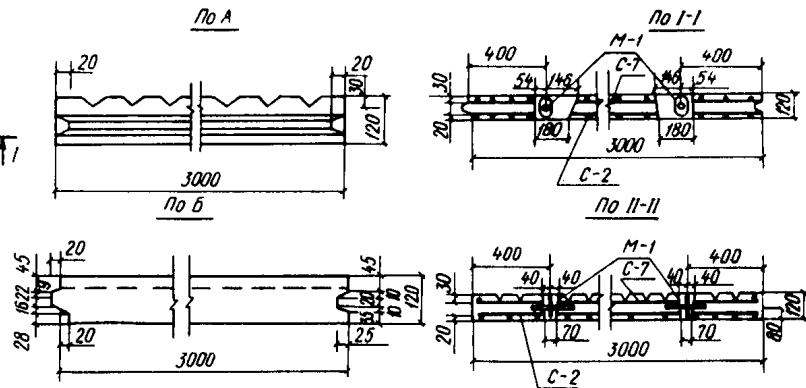
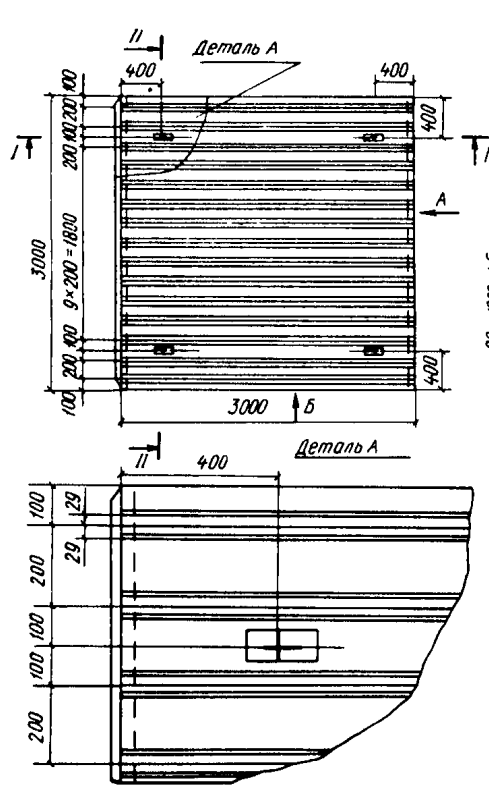
СПЕЦИФИКАЦИЯ ЗАКЛАДНЫХ ЭЛЕМЕНТОВ НА ОДНУ ПЛИТУ

Марка		Число	№ листа
плиты	закладных элементов		
<u>ПЖШР</u> 1-1,5×1,5×0,12	М-1	4	50

ВЫБОРКА СТАЛИ НА ОДНУ ПЛИТУ, кг

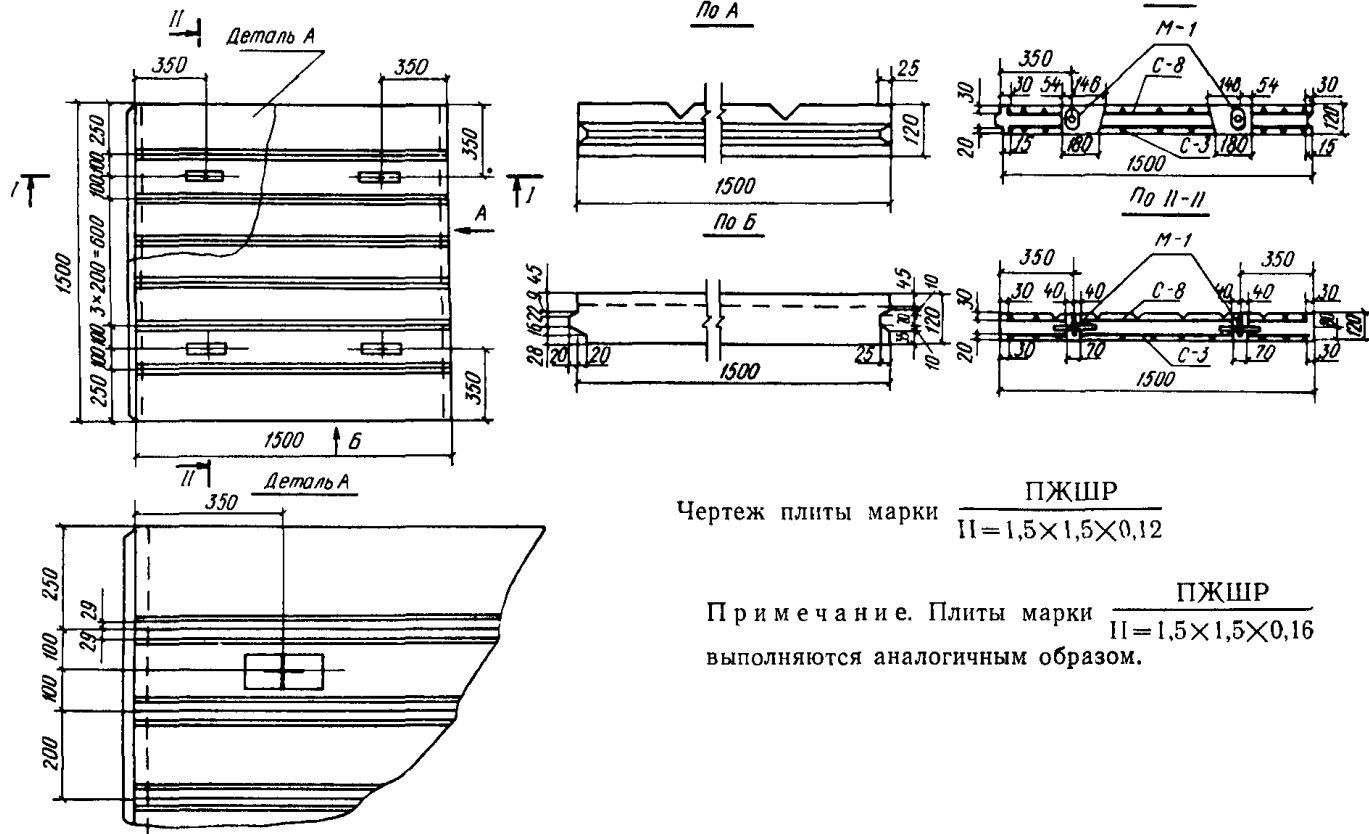
Марка		Сталь по ГОСТ 6727-53* класса А-1			Стальные трубы Ст. 3 по ГОСТ 3262-62		Уголок Ст. 3 по ГОСТ 8509-72		Всего
плиты	бето-на	Ø, мм		Итого	Ø 32 мм	Итого	№ 4	Итого	
		10А-1	14А-1						
<u>ПЖШР</u> 1-1,5×1,5×0,12	400	30,6	2	32,6	6,4	6,4	17	17	56

Примечание. Плиты рассчитаны на нагрузку 30 т, сосредоточенную на площади 2 м².



Чертеж плиты марки $\frac{\text{ПЖШР}}{\text{П}=3 \times 3 \times 0,12}$

Примечание. Плиты марки $\frac{\text{ПЖШР}}{\text{П}=3 \times 3 \times 0,16}$
выполняются аналогичным образом.



Чертеж плиты марки ПЖШР
 $\Pi = 1,5 \times 1,5 \times 0,12$

Примечание. Плиты марки ПЖШР
 $\Pi = 1,5 \times 1,5 \times 0,16$
 выполняются аналогичным образом.

СПЕЦИФИКАЦИЯ ЗАКЛАДНЫХ ЭЛЕМЕНТОВ НА ОДНУ ПЛИТУ

Марка		Число	№ листа
плиты	закладных элементов		
ПЖШР II-3×3×0,12		4	50

ВЫБОРКА СТАЛИ НА ОДНУ ПЛИТУ, кг

Марка		Сталь по ГОСТ 6827—53* класса А-1			Стальные трубы Ст. 3 по ГОСТ 3262—62		Уголок Ст. 3 по ГОСТ 8509—72		Всего	
плиты	бето-на	Ø мм		Итого	Ø 32 мм	Итого	№ 4	Итого		
		10А-1	14А-1							
ПЖШР II-3×3×0,12		400	98,2	2	100,2	6,4	6,4	85,2	85,2	192

Примечание. Плиты рассчитаны на нагрузку 70 т, сосредоточенную на площади 4 м².

СПЕЦИФИКАЦИЯ ЗАКЛАДНЫХ ЭЛЕМЕНТОВ НА ОДНУ ПЛИТУ

Марка		Число	№ листа
плиты	закладных элементов		
ПЖШР II-1,5×1,5×0,12		4	50

ВЫБОРКА СТАЛИ НА ОДНУ ПЛИТУ, кг

Марка		Сталь по ГОСТ 6727—53* класса А-1			Стальные трубы Ст. 3 по ГОСТ 3262—62		Уголок Ст. 3 по ГОСТ 8509—72		Всего	
плиты	бето-на	Ø, мм		Итого	Ø 32 мм	Итого	№ 4	Итого		
		10А-1	14А-1							
ПЖШР II-1,5×1,5×0,12		400	30,6	2	32	6,4	6,4	17	17	56

Примечание. Плиты рассчитаны на нагрузку 30 т, сосредоточенную на площади 2 м².

СПЕЦИФИКАЦИЯ ЗАКЛАДНЫХ ЭЛЕМЕНТОВ НА ОДНУ ПЛИТ

Марка		Число	№ листа
плиты	закладных элементов		
<u>ПЖШР</u> I-3×3×0,16		4	51

ВЫБОРКА СТАЛИ НА ОДНУ ПЛИТУ, кг

Марка		Сталь по ГОСТ 6727—53* класса А-1			Стальные трубы Ст. 3 по ГОСТ 3262—62		Уголок Ст. 3 по ГОСТ 8509—72		Всего	
плиты	бето-на	Ø, мм		Итого	Ø 32 мм	Итого	№ 4	Итого		
		8А-1	14А-1							
<u>ПЖШР</u> I-3×3×0,16		400	72,9	2	75	6,4	6,4	85,2	85,2	166,5

Примечание. Плиты рассчитаны на нагрузку 70 т, сосредоточенную на площади 4 м².

СПЕЦИФИКАЦИЯ ЗАКЛАДНЫХ ЭЛЕМЕНТОВ НА ОДНУ ПЛИТУ

Марка		Число	№ листа
плиты	закладных элементов		
<u>ПЖШР</u> I-1.5×1.5×0.16		4	51

ВЫБОРКА СТАЛИ НА ОДНУ ПЛИТУ, кг

Марка		Сталь по ГОСТ 6727—53* класса А-1			Стальные трубы Ст. 3 по ГОСТ 3262—62		Уголок Ст. 3 по ГОСТ 8509—72		Всего	
плиты	бето-на	Ø, мм		Итого	Ø 32 мм	Итого	№ 4	Итого		
		8А-1	14А-1							
<u>ПЖШР</u> I-1.5×1.5×0.16		400	21,6	2	23,6	6,4	6,4	17	17	47

Примечание. Плиты рассчитаны на нагрузку 30 т, сосредоточенную на площади 2 м².

СПЕЦИФИКАЦИЯ ЗАКЛАДНЫХ ЭЛЕМЕНТОВ НА ОДНУ ПЛИТУ

Марка		Число	№ листа
плиты	закладных элементов		
ПЖШР II-3×3×0,16		4	51

ВЫБОРКА СТАЛИ НА ОДНУ ПЛИТУ, кг

Марка		Сталь по ГОСТ 6727—53* класса А-1			Стальные трубы Ст. 3 по ГОСТ 3262—62		Уголок Ст. 3 по ГОСТ 8509—72		Всего	
плиты	бето-на	Ø, мм		Итого	Ø 32 мм	Итого	№ 4	Итого		
		8А-1	14А-1							
ПЖШР II-3×3×0,16		400	72,8	2	75	6,4	6,4	85,2	85,2	166,5

Примечание. Плиты рассчитаны на нагрузку 70 т, сосредоточенную на площади 4 м².

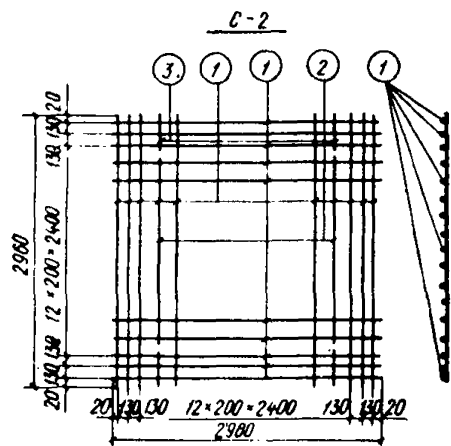
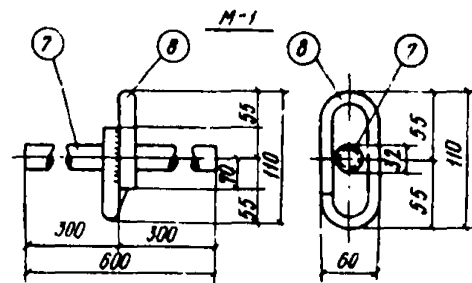
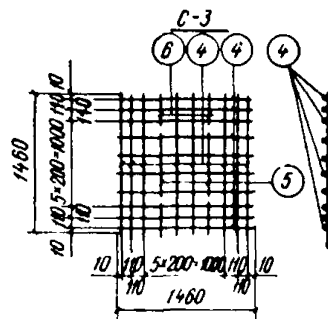
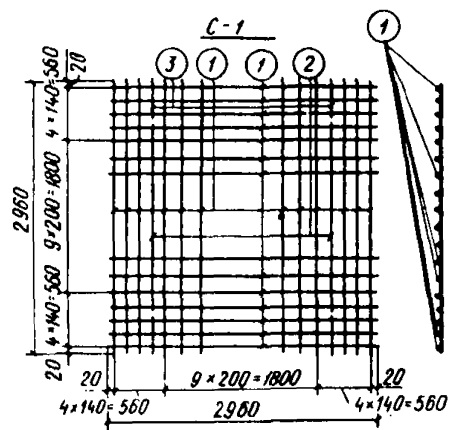
СПЕЦИФИКАЦИЯ ЗАКЛАДНЫХ ЭЛЕМЕНТОВ НА ОДНУ ПЛИТУ

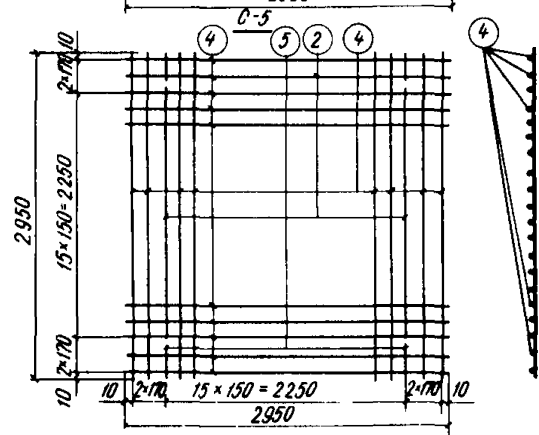
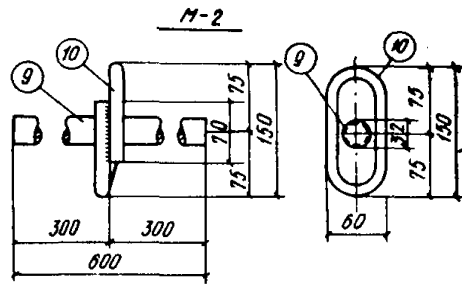
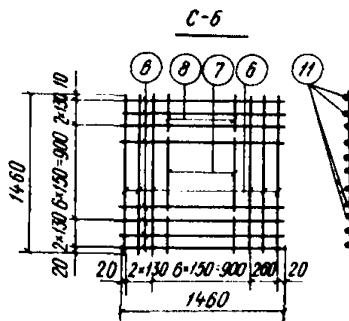
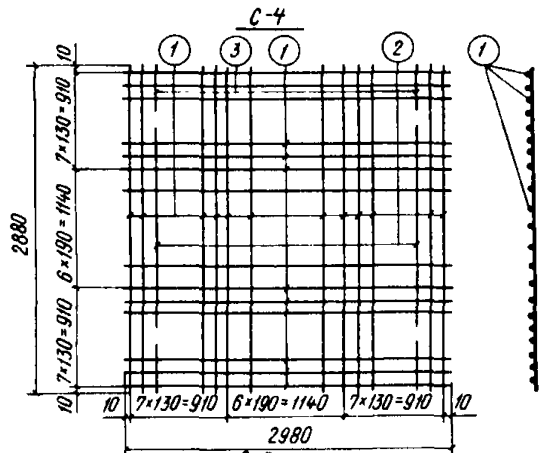
Марка		Число	№ листа
плиты	закладных элементов		
ПЖШР II-1,5×1,5×0,16		4	51

ВЫБОРКА СТАЛИ НА ОДНУ ПЛИТУ, кг

Марка		Сталь по ГОСТ 6727—53* класса А-1			Стальные трубы Ст. 3 по ГОСТ 3262—62		Уголок Ст. 3 по ГОСТ 8509—72		Всего	
плиты	бето-на	Ø, мм		Итого	Ø 32 мм	Итого	№ 4	Итого		
		8А-1	14А-1							
ПЖШР II-1,5×1,5×0,16		400	21,6	2	23,6	6,4	6,4	17	17	47

Примечание. Плиты рассчитаны на нагрузку 30 т, сосредоточенную на площади 2 м².





**СПЕЦИФИКАЦИЯ И ВЫБОРКА СТАЛИ НА ОДНО АРМАТУРНОЕ ИЗДЕЛИЕ
ИЛИ ЗАКЛАДНОЙ ЭЛЕМЕНТ**

Марка изделия	№ поз.	Эскиз	Ø, мм	Длина, мм	Число	Общая длина, м	Выборка стали		
							Ø, мм	Общая длина, м	Вес, кг
С-1	1	<u>2960</u>	10А-1	2960	34	100,6	10А-1	106	65
	2	<u>2100</u>	10А-1	2100	2	4,2			
	3	<u>330</u>	10А-1	330	4	1,3			
							Итого:		65
С-2	1	<u>2960</u>	10А-1	2960	32	93,1	10А-1	99	62
	2	<u>2100</u>	10А-1	2100	2	4,2			
	3	<u>330</u>	10А-1	330	4	1,3			
							Итого:		62
С-3	4	<u>1460</u>	10А-1	1460	18	26,3	10А-1	29	18
	5	<u>860</u>	10А-1	860	2	1,7			
	6	<u>280</u>	10А-1	280	4	1,1			
							Итого:		18
М-1	7	<u>500</u>	32 Ст. 3	500	1	0,6	32 Ст. 3	0,6	1,6
	8	<u>14А-1 290</u>	14А-1	290	1	0,29			
							Итого:	0,3	0,4
							Итого:		2


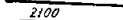
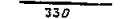
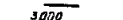
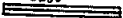



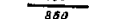
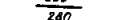
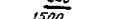
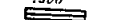


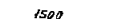
Примечание. Сетки С-1, С-2, С-3 изготовлять при помощи контактной электросварки в соответствии с ГОСТ 10922-64.

**СПЕЦИФИКАЦИЯ И ВЫБОРКА СТАЛИ НА ОДНО АРМАТУРНОЕ ИЗДЕЛИЕ
ИЛИ ЗАКЛАДНОЙ ЭЛЕМЕНТ**

Марка изделия	№ поз.	Эскиз	Ø, мм	Длина, мм	Число	Общая длина, м	Выборка стали		
							Ø, мм	Общая длина, м	Вес, кг
С-4	1	<u>2980</u>	8А-1	2980	40	119,2	8А-1	125	49
	2	<u>2100</u>	8А-1	2100	2	4,2			
	3	<u>350</u>	8А-1	350	4	1,4			
							Итого:		49
С-5	2	<u>2100</u>	8А-1	2100	2	4,2	8А-1	118	46
	4	<u>2950</u>	8А-1	2950	30	112,1			
	5	<u>330</u>	8А-1	330	4	1,3			
							Итого:		46
С-6	6	<u>1460</u>	8А-1	1460	20	29,2	8А-1	32	13
	7	<u>860</u>	8А-1	860	2	1,7			
	8	<u>280</u>	8А-1	280	4	1,1			
							Итого:		13
М-2	9	<u>600</u>	32 Ст. 3	600	1	0,6	32 Ст. 3	0,6	1,6
	10	<u>14А-1 400</u>	14А-1	400	1	0,4			
							Итого:	0,4	0,5
							Итого:		2,1

Примечание. Сетки С-4, С-5, С-6 изготовлять при помощи контактной электросварки в соответствии с ГОСТ 10922-64.

СПЕЦИФИКАЦИЯ И ВЫБОРКА СТАЛИ НА ОДНО АРМАТУРНОЕ ИЗДЕЛИЕ
ИЛИ ЗАКЛАДНОЙ ЭЛЕМЕНТ

Марка изделия	№ поз.	Эскиз	Ø, мм	Длина, мм	Число	Общая длина, м	Выборка стали		
							поперечное сечение	Общая длина, м	Вес, кг
С-7	1		10А-1	2960	18	53,28	Ø10А-1 L № 4	58,80	36,2
	2		10А-1	2100	2	4,2			
	3		10А-1	330	4	1,32			
	4		L № 4	3000	15	45			
С-8	5						Итого:		121,4
	6								
	7		10А-1	1460	12	17,52			
	8		10А-1	860	2	1,72			
С-9	8		L № 4	1500	6	9	Ø 8А-1 L № 4	21,82	29,2
	9		8А-1	1460	13	18,98			
	10		8А-1	860	2	1,72			
	11		8А-1	280	4	1,12			
С-10	4		L № 4	3000	15	45	Ø 8А-1 L № 4	68,18	25,3
	12		8А-1	2980	21	62,58			
	13		8А-1	2100	2	4,2			
	14		8А-1	350	4	1,4			
							Итого:		112,1

Примечание. Сетки С-7, С-8, С-9, С-10 изготовлять при помощи контактной электросварки в соответствии с ГОСТ 10922—64.

СОДЕРЖАНИЕ

	Стр.
Введение	1
1. Общая часть	2
2. Проектирование полов из жаростойкого железобетона .	2
3. Изготовление крупноразмерных плит из жароупорного бетона	7
Материалы	7
Состав и приготовление бетонной смеси	10
Изготовление плит	11
4. Устройство полов из жаростойкого железобетона	13
5. Приемка работ	16
6. Техника безопасности	16
Приложение 1. Технические условия на плиты из жароупорного бетона для полов промышленных зданий	17
Приложение 2. Крупноразмерные плиты из жароупорного бетона для полов промышленных зданий. Рабочие чертежи	24

ЦНИИПромзданий

КНИЖЬ

РЕКОМЕНДАЦИИ ПО ПРОЕКТИРОВАНИЮ И УСТРОЙСТВУ ПОЛОВ ИЗ ЖАРОСТОЙКОГО ЖЕЛЕЗОБЕТОНА (ИЗ КРУПНОРАЗМЕРНЫХ ПЛИТ)

Редакция инструктивно-нормативной литературы
Зав. редакцией А. С. Певзнер
Редактор С. В. Великина
Мл. редактор Л. М. Климова
Техн. редактор Р. Т. Никишина
Корректор Н. О. Родионова

Сдано в набор 28/XI 1975 г. Подписано к печати 18/V 1976 г. Т-05769
Формат 84×108¹/₃₂ д. л. Бумага типографская № 2 2,52 усл. печ. л.
(уч.-изд. 2,77 л.). Тираж 15.000 экз. Изд. № XII—6262 Заказ № 1779 Цена 14 к.

Стройиздат

103006, Москва, Каляевская, 23а

Московская типография № 32 «Союзполиграфпрома» при Государственном комитете Совета Министров СССР по делам издательств, полиграфии и книжной торговли, Москва, К-51, Цветной бульвар, дом 26.