

ЦНИИОМТП ГОССТРОЯ СССР

РУКОВОДСТВО ПО ПРОИЗВОДСТВУ ЗЕМЛЯНЫХ РАБОТ БУЛЬДОЗЕРАМИ



МОСКВА, 1978

ЦЕНТРАЛЬНЫЙ НАУЧНО-ИССЛЕДОВАТЕЛЬСКИЙ
И ПРОЕКТНО-ЭКСПЕРИМЕНТАЛЬНЫЙ ИНСТИТУТ
ОРГАНИЗАЦИИ, МЕХАНИЗАЦИИ
И ТЕХНИЧЕСКОЙ ПОМОЩИ СТРОИТЕЛЬСТВУ
ГОССТРОЯ СССР
(ЦНИИОМТП)

РУКОВОДСТВО ПО ПРОИЗВОДСТВУ ЗЕМЛЯНЫХ РАБОТ БУЛЬДОЗЕРАМИ



МОСКВА СТРОИИЗДАТ 1976

Руководство по производству земляных работ бульдозерами. М., Стройиздат, 1976, 96 с. (Центр. науч.-исслед. и проектно-эксперим. ин-т организ., механиз. и техн. помощи стр-ву Госстроя СССР).

Рассматриваются вопросы рационального выполнения элементов цикла разработки грунта, применения прогрессивных технологических схем и способов при проектировании и производстве земляных работ, выбора марки и типа бульдозера для земляных работ, разработки грунта как бульдозерами с канатно-блочным и гидравлическим управлением, так и бульдозерами с автоматическим отвалом «Автоплан-Г».

Освещены производство подготовительных и вспомогательных работ и организация комплексных бульдозерных бригад. Отражены вопросы технического обслуживания бульдозеров, контроля качества производства земляных работ и их приемки, указания по технике безопасности и противопожарным мероприятиям.

Руководство предназначено для инженерно-технических работников строительных и проектных организаций и машинистов бульдозерных бригад, занимающихся производством земляных работ.

Табл. 13, рис. 43.

Р 30213-620 / 047(01)-76 Инструкт.-нормат., 1—2 вып. — 19—76 © Стройиздат, 1976

ЦНИИОМТП

Руководство по производству земляных работ бульдозерами

Редакция инструктивно-нормативной литературы

Зав. редакцией Г. А. Жигачева

Редактор С. В. Беликина

Мл. редактор Л. М. Климова

Технические редакторы В. Д. Павлова, Ю. Л. Циханкова

Корректоры Л. С. Леягина, Н. П. Чугунова

Сдано в набор 14/VI 1976 г. Подписано к печати 15/IX 1976 г. Т-17340

Формат 84×108¹/₃₂. Бумага типографская № 1

5,04 усл. печ. л. (уч.-изд. 7,26 л.)

Тираж 20 000 Изд. № XII—6478

Зак. № 988

Цена 38 коп.

Стройиздат

103006, Москва, Каляевская, 23а

Московская типография № 4 Союзполиграфпрома

при Государственном комитете Совета Министров СССР

по делам издательств, полиграфии и книжной торговли

Москва, И-41, Б. Переяславская, дом 46

ПРЕДИСЛОВИЕ

«Руководство по производству земляных работ бульдозерами» выполнено в развитие главы СНиП по производству и приемке работ по возведению земляных сооружений, а также действующих конструкций на указанные сооружения.

Учтен многолетний опыт производства земляных работ специализированных трестов Укргидроспецфундаментстрой, Донбассканалстрой, Крымканалстрой, Донбассэкскавация и др.

Для производства земляных работ в строительстве широко применяют отечественные бульдозеры мощностью от 40 до 300 л. с. и зарубежные мощностью до 385 л. с.

Благодаря высокой производительности, универсальности и маневренности бульдозер стал одним из наиболее распространенных видов землеройных машин.

В настоящее время разработан ряд систем автоматического управления строительными машинами. К ним относятся и система автоматической стабилизации углового положения толкающего бруса бульдозера «Автоплан-1», используемая на бульдозерах ДЗ-54А (Д-687А) и ДЗ-18Б (Д-493Б), выпускаемых Челябинским заводом дорожных машин Минстройдормаша.

В Руководстве приводятся краткие описания конструкций системы «Автоплан-1», принцип ее действия, подготовка к работе и регулировке, правила пользования.

Пользуясь этими указаниями, обслуживающий персонал сможет правильно эксплуатировать и обслуживать бульдозеры с системой «Автоплан-1», увеличивая срок их службы и тем самым повышая эффективность и рентабельность применения бульдозеров на планировочных работах (30% объема земляных работ выполняются бульдозерами).

Руководство разработано отделом организации, технологии и механизации земляных работ ЦНИИОМТП Госстроя СССР (Л. Н. Горелов, В. Ф. Лещиловский, Л. Ф. Лукьяненко, А. Ю. Рябушкин) при участии отдела автоматизации строительства (Н. С. Корсунская) и отдела эксплуатации строительных машин ЦНИИОМТП (В. В. Колесниченко), а также лаборатории технологии и организации строительства ВНИИСТ (А. В. Лукомский, В. И. Ментюков), отдела механизации мелиоративных работ Союзводпроекта (А. В. Волков, И. А. Зуевская, М. А. Чапурская) и отдела горных и земляных работ Гидропроекта им. С. Я. Жука (Г. Н. Третьяков, А. И. Сафронов).

Общее редактирование Руководства выполнено Л. Н. Гореловым и В. Ф. Лещиловским.

При подготовке Руководства использованы материалы Всесоюзного производственного проектного объединения Союзводпроект Минводхоза СССР, Всесоюзного ордена Ленина проектно-исследовательского и научно-исследовательского института Гидропроект им. С. Я. Жука Минэнерго СССР, Всесоюзного научно-исследовательского института по строительству магистральных трубопроводов ВНИСТ, а также материалы ВНИПИИСтромсырья (бывш. ГПИ Проектгидромеханизация) и треста Укргидроспецфундаментстрой по организации труда при разработке грунта землеройными машинами.

Замечания и предложения по Руководству просьба направлять: Москва, 127434, Дмитровское шоссе, д. 9, ЦНИИОМТП.

1. ВИДЫ ЗЕМЛЯНЫХ СООРУЖЕНИЙ, ПОДГОТОВИТЕЛЬНЫХ И ВСПОМОГАТЕЛЬНЫХ РАБОТ ВЫПОЛНЯЕМЫХ БУЛЬДОЗЕРАМИ

1.1. Основными видами земляных сооружений, возводимых бульдозерами, являются выемки, насыпи, каналы и планировки территории.

Промежуточным видом между насыпями и выемками являются полунасыпи и полувыемки.

1.2. Земляные сооружения в зависимости от срока службы делятся на постоянные и временные.

К постоянным земляным сооружениям относятся:

земляное полотно рельсовых и безрельсовых дорог;

гидротехнические земляные сооружения (оросительные, осушительные, дренажные, судоходные каналы и каналы промышленного назначения, водопропускные каналы, дамбы обвалования и насыпи напорных сооружений);

площадки и территории для орошаемых земель и строительства предприятий, поселков, жилых и других зданий, стадионов и т. п. нагорные канавы и канавы для отвода атмосферных осадков и талой воды;

отвалы излишнего грунта, складываемого на постоянное время.

К временным земляным сооружениям относятся:

котлованы и траншеи для гидротехнических сооружений и фундаментов зданий, прокладки кабелей, трубопроводов и других подземных коммуникаций;

землевозные дороги;

въезды и съезды, разворотные площадки, ниши и т. д.;

прорези и канавы-торфоприемники;

перемычки для выполнения гидротехнических работ, траншеи и выемки под зуб гидротехнических сооружений;

штабеля песка, щебня и гравия при строительстве автомобильных дорог и на площадках бетонных заводов и растворных узлов;

обвалование при намыве грунта способом гидромеханизации.

1.3. Бульдозеры как землеройные машины предназначаются для выполнения земляных, подготовительных и вспомогательных работ в различных видах строительства.

В зависимости от мощности и конструкции бульдозеры могут работать на самых разнообразных грунтах и материалах: от болотистых и песчаных до разборных или до разрыхленных скальных пород.

Бульдозеры применяются при выполнении следующих видов работ:

разработка грунта выемок и каналов с перемещением его в насыпи или кавальеры;

разработка грунтов котлованов под фундаменты и траншеи для укладки кабелей и трубопроводов и других подземных коммуникаций;

вскрыша земляных карьеров и карьеров полезных ископаемых с укладкой грунта в отвалы или в выработанное пространство;

срезка грунта на косогорах;

разработка грунта при устройстве полувыемки-полунасыпи;

возведение насыпей из боковых резервов;

Срезка плодородного слоя грунта в основании земляных сооружений, или при производстве других видов работ, и перемещение его во временные отвалы;

планировка площадей, территорий, орошаемых полей и подготовка излишнего грунта для последующей его уборки;

нарезка уступов в основании насыпи на косогорах и по его склону, а также в откосах существующих насыпей по мере возведения насыпи;

нарезка кюветов и неглубоких водоотводных каналов;

засыпка пазух, котлованов, траншей, резервов, ям, рвов и оврагов;

устройство въездов на насыпи и выездов из выемок, резервов и карьеров.

1.4. На строительных площадках и на линейных сооружениях бульдозеры используются на подготовительных и вспомогательных работах, выполняемых как самими бульдозерами, так и с использованием сменного навесного к ним оборудования:

валка деревьев (диаметром до 30 см);

срезка и уборка кустарников и мелколесья;

корчевка пней;

уборка валунов;

планировка проезжей части временных землевозных дорог, а бульдозеры, оборудованные рыхлителем, — на рыхлении мерзлых и плотных грунтов;

обвалование площадок при намыве грунта способом гидромеханизации;

зачистка недоборов грунта в основании котлованов, траншей, выемок, каналов, резервов;

планировка откосов выемок, насыпей, дамб, плотин, каналов, резервов и других земляных сооружений;

разравнивание и планировка грунта на насыпях и отвалах и инертных материалов при устройстве дренажей;

образование штабелей песка, щебня и гравия;

очистка площадок от строительного мусора и мусора от разборки зданий;

подача грунта в приемные бункера транспортеров и к зумпфам землесосных установок при разработке грунта гидромониторами;

подача инертных материалов на транспортерные линии на бетонных заводах и растворных узлах;

очистка от снега дорог, площадок и участков производства работ и т. п.

1.5. На землях, подлежащих рекультивации, до начала основных строительных работ бульдозеры используются для снятия верхнего плодородного слоя почвы и перемещения его во временный отвал для хранения и последующего восстановления, перемещения и распределения грунта на прежнем месте после окончания строительства объекта.

2. ОБЩИЕ СВЕДЕНИЯ О БУЛЬДОЗЕРАХ

2.1. Бульдозер — землеройно-транспортная строительная машина циклического действия, предназначенная для выполнения операций по резанию, перемещению, разгрузке и укладке грунта. Бульдозер представляет собой гусеничный или колесный трактор, оборудованный спереди управляемым отвалом, который является рабочим органом и в нижней своей части снабжен ножом.

2.2. Бульдозеры обладают перед другими землеройными машинами рядом преимуществ, к числу которых относятся: простота конструкции, легкость управления, надежность в работе, высокая производительность; большая маневренность, несложность в эксплуатации; транспортабельность, хорошая проходимость по любым дорогам и бездорожью;

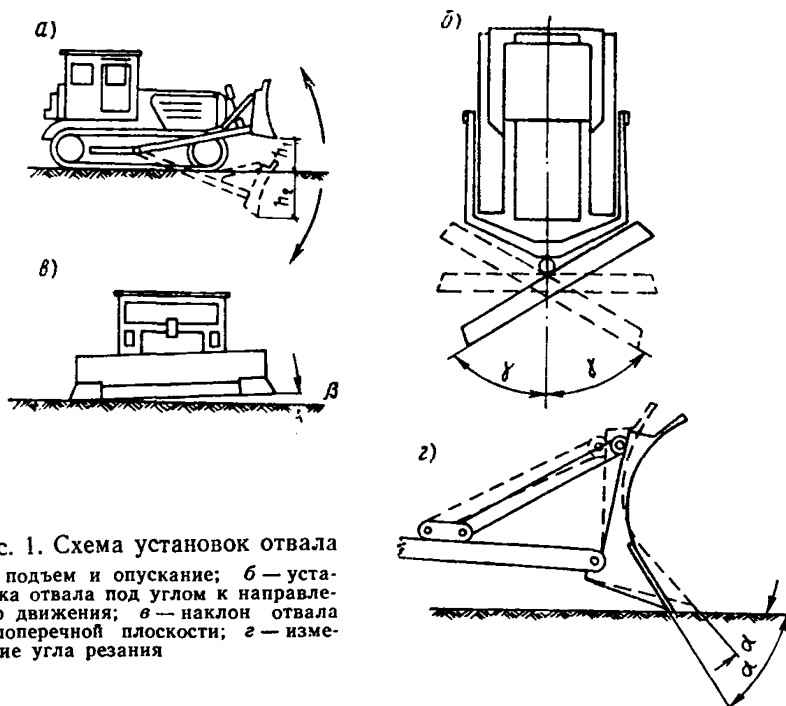


Рис. 1. Схема установок отвала
a — подъем и опускание; *б* — установка отвала под углом к направлению движения; *в* — наклон отвала в поперечной плоскости; *г* — изменение угла резания

возможность одной машиной выполнять комплекс операций:
 резание грунта;
 перемещение грунта;
 разгрузку и укладку грунта в насыпи или в отвалы;

2.3. По ходовой части различают бульдозеры гусеничные и колесные.

По номинальному тяговому усилию бульдозеры подразделяют в зависимости от базового трактора на классы:
 гусеничные — 3, 4, 5, 6, 10, 15, 25 и 35 тс;
 на пневмоколесном ходу — 0,9; 1,4 и 5 тс.

2.4. По способу установки отвала бульдозеры делятся на неповоротные и поворотные (универсальные).

Отвал неповоротного бульдозера закреплен постоянно в перпендикулярном положении относительно продольной оси трактора и не может поворачиваться в плане.

Отвал поворотного (универсального) бульдозера имеет возможность установки отвала не только перпендикулярно направлению движения трактора, но и под углом γ к нему (рис. 1, б). У универсальных и некоторых марок неповоротных бульдозеров отвал можно наклонять в поперечной плоскости под углом β (рис. 1, в). Для изме-

нения угла резания α отвал можно поворачивать в вертикальной плоскости в пределах 6° (рис. 1, з). Во время работы отвал может подниматься над поверхностью земли на величину h_1 и опускаться ниже опорной поверхности гусениц трактора h_2 (рис. 1, а).

2.5. По роду системы управления отвалом бульдозеры подразделяются на две группы:

с канатно-блочным управлением, когда подъем и опускание отвала осуществляют канатной системой, приводимой в действие лебедкой, связанной с валом отбора мощности трактора;

с гидравлическим управлением, когда подъем и опускание отвала производят при помощи штоков гидравлических цилиндров, перемещающихся нагнетаемым под давлением маслом.

2.6. При канатно-блочной системе управления опускание отвала на грунт и врезание ножа осуществляют под действием собственной массы отвала, а подъем отвала — посредством стального каната, навиваемого на барабан лебедки, установленной в задней части трактора и приводимой в действие от вала отбора мощности. Отвал может находиться в плавающем положении, когда барабан лебедки заторможен.

У бульдозеров с гидравлическим управлением опускание и подъем отвала осуществляют силой давления масла, действующего на поршни рабочих цилиндров и связанные с ними штоки, которые соединены с подвижной рамой бульдозерного оборудования. Давление масла в системе гидравлического управления создается насосом, который приводится в движение от вала отбора мощности коробки перемены передач трактора.

2.7. К недостаткам бульдозеров с канатно-блочным управлением следует отнести невозможность принудительного заглубления ножей отвала в грунт, что снижает эффективность применения их при работе в плотных грунтах.

Бульдозеры с гидравлическим управлением этого недостатка не имеют. Ножи отвала можно принудительно заглублять в грунт, что позволяет разрабатывать плотные слои грунтов, а также грунты, промерзшие на глубину до 15 см. Кроме того, на бульдозерах с гидравлическим управлением можно фиксировать положение отвала на определенной высоте, что облегчает труд машиниста бульдозера и повышает качество планировочных работ.

2.8. С целью расширения области применения бульдозеров (с неповоротным отвалом) их снабжают дополнительным быстросъемным сменным оборудованием: передними и задними рыхлительными зубьями, открьлками, уширителями неподвижными или гидроуправляемыми, удлинительными, канавными надставками, кусторезным ножом, кирками для взламывания асфальтовых покрытий, отвальной приставкой для работы от стенки и др.

2.9. Бульдозеры марки ДЗ-54А (Д-687А) и ДЗ-18Б (Д-493Б) оборудованы системой автоматического управления отвалом «Автоплан-1». Бульдозеры с системой автоматической стабилизации отвала предназначены для использования на планировочных операциях при окончательной отделке поверхности вертикальной планировки, на планировочных операциях при строительстве дорог, насыпей, котлованов, гидротехнических сооружений, при планировке полей под заливные сельскохозяйственные культуры и на различных других мелiorативных и землеустроительных работах.

Эти бульдозеры целесообразно использовать на объектах, на которых 35—50% времени работы бульдозеров составляла бы работа на планировочных операциях с включенной системой автоматизации и особенно на работах, требующих повышенную точность.

Кроме того, бульдозер с включенной системой автоматики может быть использован на тех же операциях, что и бульдозер с ручным гидравлическим управлением.

На работах, где не требуется применение автоматического управления отвалом, а также при транспортировке бульдозера, система должна быть выключена.

При долговременной (сезонной) работе бульдозера без применения автоматического управления отвалом рекомендуется, с целью возможных механических повреждений, временно снимать датчик с бульдозера.

2.10. Бульдозеры с системой «Автоплан-1» целесообразно применять при разработке грунта последнего слоя, толщина которого во избежание получения волнообразной поверхности не должна превышать пределов толщины стружки, зависимой от величины тягового усилия трактора и свойств грунта (около 20 см).

2.11. Удельный вес земляных работ, выполняемых бульдозером с автоматической системой управления отвалом при разработке грунтов, резко сокращается с увеличением глубины выемки, что видно из показателей табл. 1.

ТАБЛИЦА 1

Характеристика разработки грунта бульдозером	Глубина разработки, м					
	0,5	1	2	3	4	5
	Удельный вес, %					
С автоматической системой управления	40	20	10	7	5	4
С ручным управлением	60	80	90	93	95	96

2.12. Подготовка к работе, регулировка и настройка системы автоматической стабилизации должны быть проверены на правильность функционирования.

Процесс проверки должен обеспечить:

правильность установки нуля датчика;

правильность отработок команд системой автоматической стабилизации.

Для проверки установки датчика на нуль (т. е. первоначальной установки датчика в соответствии с первоначальным положением отвала) необходимо установить бульдозер на ровной горизонтальной поверхности (проверить уровнем).

Режущая кромка ножа отвала должна находиться ниже уровня опорной поверхности почвозацепов гусеницы на 40 ± 5 мм, если почвозацепы не погружены в опорную поверхность. Систему включить на режим «настройка», для этого рукоятки блока управления установить в следующие положения:

стрелку задатчика уклона — на нуль;

рукоятку «загрубление» — на «меньше» до упора;

выключатель «настройка» — на «вкл.»;

выключатель электропитания — на «вкл.» (при этом должна загораться сигнальная лампочка).

Расположение датчика углового положения (ДУП) должно быть следующим. Зашелка поворотного устройства должна находиться во впадине посередине зубчатого сектора. При этом лампочка-инди-

катор на датчике должна гореть, если положение датчика не соответствует положению отвала.

Для установления датчика на нуль необходимо ослабить болты крепления зубчатой рейки к хомуту и при помощи упорных болтов поворачивать датчик вместе с рейкой до угасания лампочки-индикатора. Полное соответствие положения датчика с положением отвала определяется как середина промежутка между двумя точками угасания лампочки (при этом установленное положение отвала соответствует нулевому положению стрелки задатчика на блоке управления). Закрепить упорные болты крепления рейки к хомуту.

Правильность отработок команд системой автоматической стабилизации проверяется следующим образом.

Бульдозер устанавливается на ровной горизонтальной площади с работающим на средних оборотах двигателем. Система включается на рабочий режим. Для этого рукоятки блока управления установить в следующие положения:

- стрелка задатчика уклона — на нуль;
- ручку «загрубление» — в среднее положение;
- выключатель «настройка» — на «вкл.»;
- выключатель электропитания — на «вкл.».

Для проверки дистанционного ручного управления переместить переключатель на пульте управления в положение «вверх» и «вниз». При этом отвал должен подниматься и опускаться, и нейтральному положению переключателя должно соответствовать фиксированное положение отвала «заперто».

Для проверки автоматического управления нажать кнопку «Автомат», затем при установке ручки задатчика на деление 5—7% в сторону «подъем» отвал должен перемещаться вверх до заданного наклона; при перемещении ручки задатчика в сторону «спуск» отвал должен перемещаться вниз до заданного положения.

Проверка перехода системы с автоматического режима на ручное и обратно:

при произвольном положении отвала при нажатии кнопки «Автомат» отвал должен перемещаться в положение, заданное задатчиком;

при установке переключателя в положение «вверх» или «вниз» автоматическое управление должно отключаться и отвал должен управляться переключателем;

после работы переключателем при нажатии кнопки «Автомат» должен осуществляться переход на автоматический режим управления.

2.13. Правила пользования автоматическим управлением следующие.

Питание системы включается ручкой тумблера, расположенной в левом нижнем углу панели блока питания управления. При включении загорается сигнальная лампа на панели.

Включение системы при работающем двигателе производить только при подключенном заряженном аккумуляторе трактора.

Ручка тумблера «настройка» при работе системы в режиме автоматике должна быть в положении «выкл.».

Требуемый уклон задается поворотом ручки задатчика по шкале. Задать уклон можно и во время работы бульдозера.

При выполнении планировочных работ бульдозером система автоматического управления должна быть включена

Зарезание отвала в грунт производится в режиме ручного управления с помощью переключателя («вверх» — «вниз») пульта управления. Переход на автоматический режим работы следует произ-

водить после того, как гусеницы трактора начнут катиться по только что срезанной поверхности грунта.

Толщина первоначальной стружки резания устанавливается в зависимости от грунтовых условий, состояния обрабатываемой поверхности, скорости перемещения бульдозера. По окончании перемещения грунта или при перегрузке двигателя выглубление отвала производится переключателем пульта управления.

При передвижении бульдозера в рабочем цикле система автоматического управления обеспечивает стабилизацию положения отвала согласно заданному уклону или подъему на блоке управления.

Возможность управления отвалом при помощи рукоятки тракторного распределителя сохраняется как при включенной, так и при выключенной автоматической системе. Причем независимо от направления перемещения отвала, заданного автоматикой, он будет перемещаться в направлении, которое будет задано распределителем трактора.

2.14. Автоматическая система стабилизации положения отвала работает только в том случае, если число оборотов двигателя находится в допустимых пределах. При возрастании усилий на отвале до величин, вызывающих недопустимое снижение чисел оборотов двигателя бульдозера, система контроля отключает автомат стабилизации, одновременно подавая сигнал на выглубление отвала.

После восстановления чисел оборотов до нормальных работа автомата стабилизации положения отвала восстанавливается. Обратный клапан с дросселем обеспечивает регулирование скорости подъема или опускания отвала при работе автомата.

2.15. Планирование на автоматическом режиме рекомендуется производить по грубопланированной поверхности с высотой неровностей не более 200 мм.

При планировочных работах объем призмы грунта перед отвалом рекомендуется поддерживать в пределах $1/2$ — $3/4$ от наибольшего объема. При этом грунта должно хватить для полной засыпки встречающихся неровностей. В противном случае произойдет наезд гусениц бульдозера на углубление в грунте и нарушение нормальной работы.

Чистовую планировку поверхности следует производить на первой передаче. Плавное движение бульдозера, которое необходимо для обеспечения микропрофиля (горизонтальности) поверхности, машинист бульдозера должен обеспечить теми же методами вождения, которые применяются обычно при работе на неавтоматизированных бульдозерах.

2.16. Необходимость частичного участия машиниста бульдозера в управлении отвалом вызывается рядом факторов, определяемых главным образом неустановившимся режимом работы бульдозера в период резания и транспортировки грунта и наличием определенной зоны нечувствительности системы. К таким факторам относятся: неоднородность механических свойств грунта и непостоянство глубины резания, колебание величины погружения почвозацепов гусеницы в грунт, различная степень загрузки отвала грунтом и др.

2.17. При работе на автоматизированных бульдозерах необходимо соблюдать все правила безопасности, предусмотренные в технической документации на трактор, бульдозер с автоматическим управлением.

2.18. Проверочно-крепежные и проверочно-регулирующие работы по узлам и агрегатам аппаратуры автоматики бульдозеров ДЗ-54 (Д-687А) и ДЗ-18Б (Д-493Б) с системой «Автоплан-1» проводятся машинистом бульдозера согласно табл. 1 прил. 8.

Возможные неисправности в процессе эксплуатации системы «Автоплан-1», способы их обнаружения и устранения приведены в табл. 2 прил. 8.

3. ФАКТОРЫ, ОПРЕДЕЛЯЮЩИЕ ОБЛАСТЬ ПРИМЕНЕНИЯ БУЛЬДОЗЕРОВ

3.1. Основным критерием, определяющим целесообразность применения бульдозеров на земляных работах, являются показатели стоимости и трудозатрат разработки, перемещения и укладки грунта в сооружение по сравнению с другими землеройными и транспортными машинами, выполняющими эти работы.

3.2. Область применения бульдозеров при производстве различных видов земляных работ может быть определена видом выполняемых работ и применением к отвалу дополнительного рабочего оборудования для выполнения вспомогательных работ (планировка откосов, рыхление плотных или промерзших на небольшую глубину грунтов, устройство кюветов, мелких неглубоких траншей и других видов работ).

3.3. Рациональная дальность перемещения грунта бульдозерами на тракторах ДТ-54 составляет примерно до 30—50 м, на тракторах ДТ-75 и Т-100 — до 50—70 м, на тракторах Т-130 и Т-180 — до 100 м, а при использовании мощных бульдозеров на тракторах ДЭТ-250 — до 150 м.

3.4. Помимо применения бульдозеров для выполнения земляных работ в качестве самостоятельных транспортных машин их широко используют как вспомогательные машины для завершения земляных работ, выполненных другими землеройными машинами.

3.5. В зависимости от вида выполняемых земляных работ, вида земляного сооружения и принятой схемы производства работ бульдозеры используются в комплекте с одноковшовыми и многоковшовыми экскаваторами, транспортными средствами (автомобильным, железнодорожным и конвейерным), уплотняющими машинами, грейдерами и т. п. и производят разработку грунта в выемках с перемещением его в отвал или полезные насыпи. При этом возможны следующие схемы производства работ:

использование бульдозера в качестве основной машины для разработки грунта;

использование бульдозера в качестве вспомогательной машины для перемещения грунта.

При работе по первой схеме на вскрышных работах и разработке широких выемок глубиной до 1 м, а также при выполнении планировочных работ, грунт целесообразно разрабатывать бульдозерами. В этих случаях экскаваторы используют в качестве вспомогательных машин для укладки грунта во временный отвал или погрузку из него в транспортные средства.

При работе по второй схеме экскаватор разрабатывает грунт и укладывает его во временный отвал, а бульдозер перемещает грунт из временного отвала в постоянный или в полезную насыпь, а также производит зачистку дна выемки, если эта операция предусмотрена.

3.6. Возможность использования выработанного пространства для укладки снятого грунта (вскрышные работы в карьерах) или в отвалы за границей карьера позволяет применить бульдозеры как самостоятельно землеройно-транспортные машины и получить в этом случае высокую их производительность.

3.7. Производство работ по очистке площади возводимого сооружения от кустарника, мелколесья и пней диаметром до 20 см целе-

сообразно выполнять бульдозерами на тракторах мощностью 75 л. с. и более, так как в этом случае одновременно снимается плодородный слой и выполняется корчевка пней.

3.8. При незначительных расстояниях перемещения грунта от места разработки (срезка бугров, возвышенностей) и укладки в пониженные места (засыпка ям, оврагов и пр.) в процессе производства планировочных работ применение бульдозеров обеспечивает наиболее высокие экономические показатели, чем другие землеройно-транспортные машины.

3.9. Рыхление плотных или мерзлых грунтов при отсутствии для этой цели специальных машин возможно выполнять мощными бульдозерами на тракторах Т-180, ДЭТ-250М и другими более мощными при оснащении их рыхлителями.

3.10. Возведение дорожных насыпей высотой до 2 м из резервов, расположенных вдоль трассы, целесообразно выполнять бульдозерами, так как в этом случае обеспечивается укладка грунта в насыпь при незначительных расстояниях его перемещения и послойное выравнивание для производства последующих операций.

3.11. Для производства работ в заболоченной и обводненной местности на грунтах со слабой несущей способностью рекомендуется применять бульдозеры на тракторах с уширенными гусеницами марки: ДТ-55АС2, ДТ-75Б, Т-100МБ и Т-100МБГП.

4. ВЫБОР МАРКИ БУЛЬДОЗЕРА В ЗАВИСИМОСТИ ОТ ВИДА СООРУЖЕНИЯ И ОБЪЕМА ЗЕМЛЯНЫХ РАБОТ

4.1. На выбор марки бульдозера для выполнения земляных работ в строительстве влияют: габаритные размеры сооружения, наименование грунта и его характеристика, дальность перемещения грунта, объем выполняемых земляных работ и сроки их выполнения.

4.2. Для выполнения земляных работ объемом до 3 тыс. м³ на одном объекте в нескальных грунтах при дальности перемещения до 40 м рекомендуется использовать бульдозеры на тракторах ДТ-54, Т-74, Т-75 и Т-100.

4.3. Для выполнения земляных работ объемом от 3 до 50 тыс. м³ при дальности перемещения до 70 м целесообразно использовать бульдозеры на тракторах Т-100, Т-130 и Т-180.

При объеме земляных работ свыше 50 тыс. м³ и дальности перемещения до 100 м и более целесообразно использовать бульдозеры на тракторах Т-130, Т-180 и ДЭТ-250.

4.4. Производство обратных засыпок пазух, траншей и котлованов грунтом из временных отвалов, расположенных на бровках, или доставленным транспортными средствами следует преимущественно выполнять бульдозерами с поворотными отвалами:

при траншеях с малыми параметрами поперечного профиля и котлованах глубиной до 3 м бульдозерами на тракторах ДТ-55;

при траншеях с большими параметрами поперечного профиля и котлованах глубиной более 3 м бульдозерами на тракторах Т-100 и Т-130.

4.5. Возведение дорожного земляного полотна на косогорах (полувыемка-полунасыпь) целесообразно выполнять преимущественно бульдозерами с поворотными отвалами на тракторах Т-100 и Т-130.

При отсутствии у строительных организаций бульдозеров с поворотными отвалами работы, указанные в пп. 4.4 и 4.5, могут выпол-

няться бульдозерами и с неповоротными отвалами аналогичных марок по разработанным технологическим схемам.

4.6. Производство земляных работ по вертикальной планировке территории строительных площадок объемом до 5 тыс. м³ при малых срезках возвышенностей и незначительных расстояниях перемещения грунта (30—40 м) целесообразно применять бульдозеры на тракторах Т-74, Т-75. При объемах планировки более 50 тыс. м³ и значительных высотах срезы грунта с перемещением его до 100 м целесообразно применять бульдозеры на тракторах Т-130, Т-180, ДЭТ-250.

4.7. Окончательная чистая отделка поверхности вертикальной планировки, планировочные операции при строительстве дорог, подготовка полей под заливные сельскохозяйственные культуры и на различных других мелиоративных и землеустроительных работах необходимо использовать бульдозеры ДЗ-54А (Д-687А) и ДЗ-18Б (Д-493Б) на тракторах Т-100МГП, оборудованных системой «Автоплан-1», чтобы обеспечить хорошее качество планировочных работ.

4.8. Разработка не скальных грунтов в каналах, траншеях и других аналогичных сооружениях рекомендуется выполнять бульдозерами на тракторах при ширине сооружений по дну:

2 м — МТЗ-50/52;

2,01—3 м — ДТ-54, ДТ-55, ДТ-75, Т-100;

3,01—3,5 м — Т-74, ДТ-75, Т-100, Т-130, Т-180;

3,51—4 м — Т-100, Т-130, Т-180, Т-330*, Т-500*, К-702*;

4,01—4,5 м — Т-180, ДЭТ-250;

4,51—6,3 м — ДЭТ-250, Т-330*, Т-500*;

более 6,3 м — всеми марками бульдозеров, за исключением на тракторах: МТЗ-50/52, ДТ-54, ДТ-55, Т-74, ДТ-75.

Рекомендуемые тракторы с бульдозерными отвалами для производства земляных работ в зависимости от их вида, объема и характеристики выполняемых работ приведены в табл. 2.

5. ПОДГОТОВИТЕЛЬНЫЕ И ВСПОМОГАТЕЛЬНЫЕ РАБОТЫ

5.1. Для успешного проведения земляных работ бульдозерами необходимо выполнить следующие подготовительные работы:

произвести рабочую разбивку возводимого сооружения и закрепление разбивочных знаков;

устроить временные склады для хранения горючего и смазочных материалов, запасных частей, навесов для проведения планово-предупредительного ремонта;

оборудовать место заправки тракторов горючим и водой; обеспечить телефонной связью или при линейном строительстве радиосвязью со строительным участком (строительным управлением, управлением механизации и т. п.) согласно СН 370-67 — «Инструкция по применению диспетчеризации в строительстве»;

обеспечить передвижными временными помещениями (вагончиками) для приема пищи, хранения рабочей одежды и обуви, а при отсутствии этой возможности устроить и оборудовать временное помещение в соответствии с требованиями глав СНиП по производству и приемке работ;

устроить освещение площадки для производства работ в ночное время;

оборудовать места стоянки бульдозеров моющими средствами; обеспечить проведение мероприятий по водоотводу от строящегося объекта;

* Бульдозеры и тракторы перспективного выпуска.

№ п. п.	Вид земляных работ	Характеристика грунта	Характеристика выполняемых работ	Объем работ, тыс. м ³	Дальность перемещения грунта, м	Марка трактора, оборудованного бульдозером	Примечание
1	2	3	4	5	6	7	8
1	Разработка плодородного слоя грунта в основаниях сооружений, на площади котлованов, траншей, выемок и каналов	Плодородный слой	Глубина до 1 м	До 3	До 40	ДТ-54АС2, Т-74, Т-74С2, ДТ-75С2	—
2	Вскрышные работы в карьерах, разработка грунта котлованов и траншей	Нескальный	То же	3—50	До 70	Т-100М, Т-100МГП, Т-130Г, Т-180, Т-180Г	—
3	То же	То же	»	Более 50	До 100 и более	Т-130Г, Т-180, Т-180Г, ДЭТ-250, ДЭТ-250М	—
4	Разработка грунта дорожных выемок и каналов	»	»	До 25 и более	До 100	Т-100М, Т-100МГП, Т-130Г, Т-180, Т-180Г	—
5	Возведение дорожных насыпей из боковых резервов	»	Высота насыпей до 1,5 м	—	До 20	Т-100М, Т-100МГП, Т-130Г	—
6	Обратная засыпка пазух, траншей и котлованов	»	Глубина до 3 м Глубина более 3 м	— —	До 20 До 20	ДТ-55АС2 Т-100М, Т-100МГ, Т-130Г	—
7	Возведение дорожного земляного полотна на косогорах	»	Высота до 5 м	—	—	Т-100М, Т-100МГ, Т-130	Бульдозеры с поворотным отвалом
8	Вертикальная планировка площадей и территорий	Нескальный	Глубина срезки до 1 м	До 5 До 50	До 40 До 100	Т-74, Т-74С3, ДТ-75С2 Т-100М, Т-100МГП, Т-130Г, Т-180, Т-180Г, ДЭТ-250, ДЭТ-250М	Бульдозеры марок: ДЗ-54 (Д-687А) и ДЗ-18Б (Д-493Б) с системой «Автоплан-1»
9	Планировка поверхностей и откосов выемок, насыпей, дамб, плотин, каналов, резервов и т. п.	То же	Глубина срезки до 0,3 м	—	До 15	ДТ-54АС2, ДТ-55АС2, Т-74, Т-74С2, ДТ-75АС, Т-100М, Т-100МГ	Бульдозеры марок: ДЗ-54 (Д-687А) и ДЗ-18Б (Д-493Б) с системой «Автоплан-1»
10	Нарезка уступов в основаниях насыпей на косогорах, в откосах существующих дорожных насыпей при их расширении	»	—	—	—	ДТ-55АС2, Т-100М, Т-100МГП, Т-130Г	Бульдозеры с поворотным отвалом
11	Устройство кюветов и водоотводных канав	»	Глубина разработки 0,4—0,6 м	—	—	ДТ-54АС2, ДТ-55АС2, Т-74, Т-74С2, ДТ-75АС, Т-100М, Т-100МГП	—
12	Устройство въездов на насыпи и выездов из выемок	»	—	—	До 30	Т-100М, Т-100МГП, Т-130Г	—
13	Разработка недоборов в основании котлованов, траншей, выемок и каналов	»	Глубина до 0,3	—	До 30	ДТ-54АС2, ДТ-55АС2, Т-74, Т-74С2, ДТ-75АС, Т-100М, Т-100МГП	—
14	Разравнивание грунта в насыпях и отвалах	»	Послойное разравнивание	—	До 20	ДТ-54АС2, ДТ-55АС2, Т-74, Т-74С2, ДТ-75АС, Т-100М, Т-100МГП	—

произвести расчистку строительной площадки или трассы от кустарника, деревьев, пней, камней (валунов), корневой системы и т. п.

5.2. Бригадир бульдозерной бригады (комплексной бригады или бригады конечной продукции) принимает от мастера или от производителя работ рабочую разбивку, получает поикетные выписки по земляному полотну с указанием глубин выемок, высот насыпей, глубин закладываемых резервов, высоты кавальеров.

К поикетной выписке должна быть приложена схема, в которой указываются вынесенные места продольной оси, размеры до оси, расположение резервов и их ширины, расположение кавальеров.

Знаки и выноски, поврежденные в процессе производства земляных работ, подлежат восстановлению.

Производить земляные работы без рабочей разбивки запрещается.

5.3. При очистке площадки от небольших деревьев (диаметром менее 10—12 см), а также кустарника следует срезать сразу весь слой грунта с кустами и деревьями. Отвал бульдозера должен быть опущен на грунт и при движении вперед на первой передаче заглублен до получения стружки толщиной 10—15 см.

Нож отвала должен быть обязательно острым, так как тупой нож не срезает стеблей и корней кустарника и деревьев, подминает их под себя и выглубляется.

5.4. Расчистку площадки следует начинать от края с тем, чтобы транспортировка срезанного кустарника и деревьев при втором и последующих проходах производилась за пределы расчищаемой площадки по ранее очищенной и спланированной полосе.

5.5. Валку бульдозером деревьев диаметром не более 30 см следует производить в два приема: сначала отвалом, поднятым в крайнее верхнее положение, нажимают на ствол дерева и наклоняют его на 15—20°. После этого бульдозер отводят назад, отвал опускают и подводят его под корни дерева и движением бульдозера вперед выкорчевывают дерево.

При сваливании крупных деревьев диаметром более 30 см необходимо предварительно частично подрезать их корни со стороны валки.

Поваленное и выкорчеванное дерево удаляют приподнятым отвалом бульдозера.

5.6. Пни диаметром до 20 см выкорчевывают обычно таким же способом, как и мелкоколосье. Для этого заглубляют отвал бульдозера на 15—20 см и удаляют пень вместе с плодородным слоем грунта.

Крупные пни более 20 см корчуют в три приема: подрезка корней пня, выкорчевывание его и удаление пня.

5.7. Толщина срезки плодородного слоя грунта в основании земляных сооружений и с площадей, предназначенных для строительства, определяется проектом сооружения.

Срезанный плодородный слой грунта укладывается во временные отвалы с целью использования его в дальнейшем при создании дернового покрова на откосах земляных сооружений, покрытии резервов, спланированных площадей, отвалов и пр.

5.8. Плодородный слой грунта срезают по различным схемам, которые выбирают от дальности его перемещения, ширины полосы, с которой удаляется плодородный слой, его толщины, мощности двигателя бульдозера и в зависимости от дальнейшего использования плодородного грунта.

Схемы срезки плодородного слоя грунта в каждом конкретном случае определяются проектом производства работ.

5.9. При сбрасывании снятого плодородного слоя и грунта в выработанную часть карьера бульдозер перемещает его к обрезу откоса карьера и сталкивает в выработанную часть. Бульдозер при этом совершает возвратно-поступательные ходы (рис. 2) под некоторым углом к линии обреза откоса. Перемещение грунта необходимо стремиться выполнять под углом.

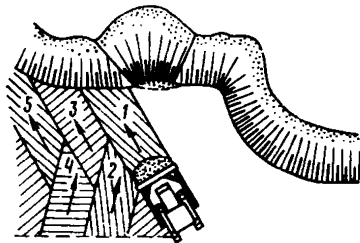


Рис. 2. Вскрышные работы бульдозерами при отсыпке грунта в выработанное пространство карьера (1, 2, 3, 4, 5 — последовательность проходов)

5.10. Уборка габаритных камней, валунов, находящихся на поверхности или частично в верхней части грунта, производится одновременно с корчевкой пней.

Негабаритные камни (валуны) предварительно дробятся механическим или взрывным способом. В отдельных случаях возможно производить закапывание камней (валунов) в подготовленную бульдозером траншею. Этот способ запрещается в местах устройства корыт под дорожные покрытия, а также в пределах траншей для подземных трубопроводов и в основаниях гидротехнических сооружений.

6. УКАЗАНИЯ ПО ВЫПОЛНЕНИЮ ЭЛЕМЕНТОВ ЦИКЛА РАБОТЫ БУЛЬДОЗЕРОВ

6.1. Полный цикл работы бульдозера состоит из операций:

- А. Опускание отвала и установка его в требуемое положение;
- Б. зарезание и заполнение отвала грунтом;
- В. перемещение грунта к месту укладки;
- Г. разгрузка (укладка) грунта;
- Д. возвращение бульдозера в забой.

А. ОПУСКАНИЕ ОТВАЛА И УСТАНОВКА ЕГО В ТРЕБУЕМОЕ ПОЛОЖЕНИЕ

6.2. Опускание отвала бульдозера и установка его в требуемое положение для зарезания грунта выполняется рукояткой управления лебедкой при бульдозерах с накатно-блочным управлением и рычагом управления отвалом или управлением золотника распределителя при помощи рукоятки с фиксатором при бульдозерах с гидравлическим управлением.

При использовании бульдозера с автоматическим управлением отвалом «Автоплан-1» включение отвала в работу должно выполняться по указаниям пп. 2.13—2.16 данного Руководства.

Б. ЗАРЕЗАНИЕ И ЗАПОЛНЕНИЕ ОТВАЛА ГРУНТОМ

6.3. Степень заполнения отвала бульдозера грунтом зависит от конструкции отвала, способа зарезания грунта и способа его перемещения. Зарезание грунта производится на прямых участках по схемам: прямоугольная, клиновья и гребенчатая (рис. 3).

Прямоугольная схема зарезания грунта принимается преимущественно при разработке грунта универсальными бульдозерами с установкой отвала под углом к горизонтальной плоскости.

Гребенчатая или клиновья схема зарезания грунта с применением переменного (по высоте) заглубления отвала обеспечивает наиболее полное заполнение его грунтом и использование тяговых возможностей трактора.

По этим схемам в начале зарезания отвал заглубляется на наибольшую глубину резания, допускаемую для данного грунта (20—25 см), с постепенным выглублением отвала на высоту 0,7—0,8 от предыдущего заглубления. Процесс зарезания при гребенчатой схеме повторяется несколько раз (3—4), причем глубина зарезания и длина резания уменьшаются с каждым последующим зарезанием.

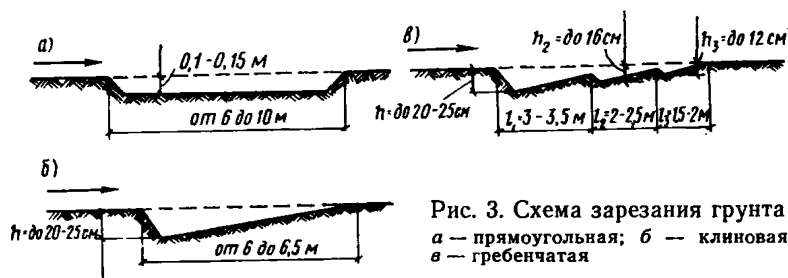


Рис. 3. Схема зарезания грунта
а — прямоугольная; б — клиновья;
в — гребенчатая

6.4. При зарезании отвала бульдозера в грунт необходимо постоянно следить за режимом работы двигателя. Срезая максимальный объем грунта, не следует перегружать двигатель бульдозера. Контролировать нагрузку следует «на слух», по числу оборотов двигателя. При перегрузке число оборотов коленчатого вала двигателя уменьшается, и он начинает работать с перебоями. Для устранения этого необходимо уменьшить зарезание, приподнимая отвал бульдозера до тех пор, пока двигатель начнет работать устойчиво без перебоев.

6.5. При прямоугольной схеме зарезания (см. рис. 3, а) толщина срезаемого слоя в неразрыхленных плотных и тяжелых грунтах III группы достигает 15 см, а в разрыхленных грунтах II и III групп — 20 см.

При гребенчатой схеме зарезания (см. рис. 3, в) толщина срезаемого слоя грунта и длина резания на каждом отдельном участке зарезания составляет:

20—25 см — на длине 3—3,5 м (первый участок)

12—15 » — » — » 2—2,5 м (второй участок)

10—12 » — » — » 1,5—2 м (третий участок)

6.6 Заполнение отвала осуществляется в грунтах средней плотности на длине:

6—10 м — при прямоугольной схеме зарезания

6—6,5 » — » клиновья » »

6,5—8 » — » гребенчатой » »

6.7. Глубина зарезания грунта зависит от его группы и от состояния режущей кромки ножа отвала.

Для облегчения зарезания грунта и его набора режущая кромка ножа отвала бульдозера всегда должна быть острой. Ножи отвала необходимо наплавлять твердыми сплавами (ферромарганцовыми

сплавами по методу Львова и другими способами) и периодически затачивать:

через 1000—1200 ч работы — в грунтах I и II групп

» 400—600 » » — » » III группы

Ножи изготавливают с двумя заостренными кромками, поэтому после износа одной стороны нож следует перевернуть.

6.8. Движение бульдозера при резании грунта осуществляется на первой передаче трактора, а при доборе валков грунта, потерянного при перемещении, — на второй передаче.

6.9. Срезанный ножом отвала грунт перемещается и отсыпается в валик. Совмещение этих двух операций (зарезание и отсыпка грунта) и устранение потерь грунта повышают производительность универсального бульдозера по сравнению с бульдозером с неповоротным отвалом.

6.10. Угол резания грунтов принимается различным в зависимости от группы грунтов.

При разработке и разравнивании легких грунтов, а также при планировочных работах нож отвала бульдозера устанавливается под углом до 60° к горизонтальной поверхности, а при плотных неразрыхленных грунтах угол резания уменьшается до $45\text{--}55^\circ$ (рис. 4).

В каждом отдельном случае перед разработкой грунта рекомендуется проверять и устанавливать, при каком угле резания достигается наилучшее наполнение отвала на кратчайшем отрезке пути для данного грунта.

В. ПЕРЕМЕЩЕНИЕ ГРУНТА К МЕСТУ УКЛАДКИ

6.11. По окончании заполнения отвала грунтом производится перемещение его бульдозером к месту разгрузки.

Путь перемещения грунта выбирается по кратчайшему расстоянию.

Перемещение грунта при коротких расстояниях или на подъем производится на первой передаче трактора, а при более значительных расстояниях — на второй передаче.

6.12. Для устранения потерь грунта при перемещении и повышении производительности бульдозера рекомендуется применять:

траншейный способ перемещения грунта при расстоянии до 50 м (рис. 5);

перемещение грунта с образованием одного или двух промежуточных валов (рис. 6);

перемещение грунта двумя или тремя спаренными бульдозерами.

6.13. Транспортирование грунта на подъем более 10° (1 : 5,6) должно производиться только в исключительных случаях, так как производительность бульдозера при этом значительно снижается.

Поверхность пути перемещения следует предварительно выравнивать бульдозером.

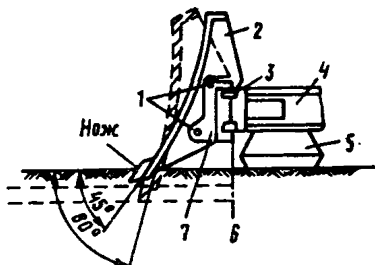


Рис. 4. Схема установки ножа отвала бульдозера

1 — штыри; 2 — направляющие; 3 — вилки толкателя; 4 — толкатели; 5 — дыжи; 6 — шкворень; 7 — скобы; $45\text{--}60^\circ$ — угол, образованный ножом отвала с линией горизонта

6.14. При перемещении грунта на расстояние 50—100 м рекомендуется способ перемещения грунта с накоплением его в начале на одной трети или на половине расстояния перемещения (рис. 7).

Г. РАЗГРУЗКА (УКЛАДКА) ГРУНТА

6.15. Разгрузка грунта в зависимости от требуемого распределения его в насыпи или кавальере производится:

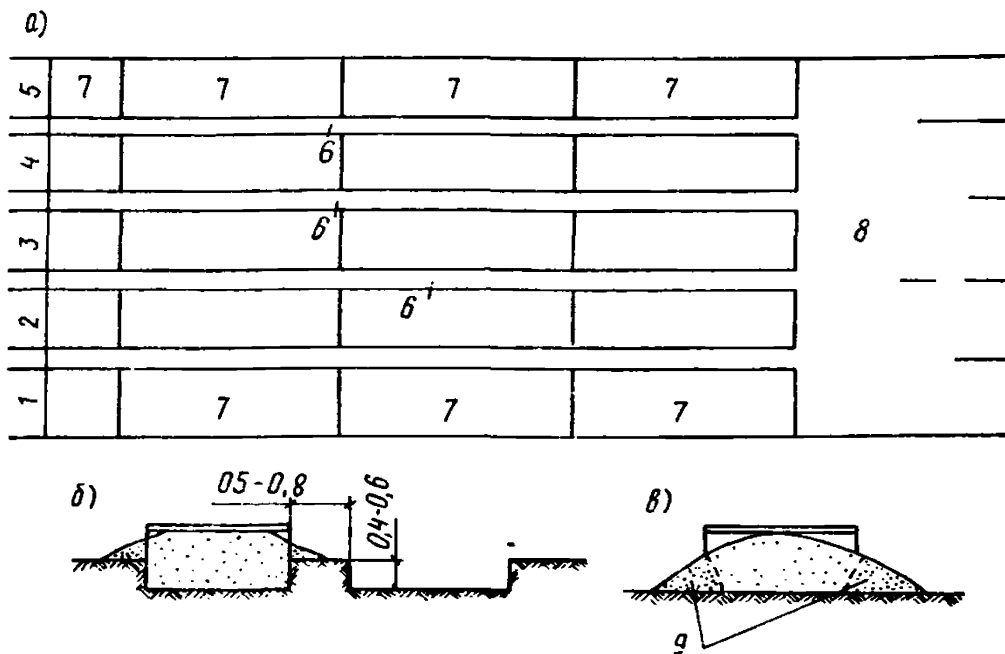


Рис. 5. Траншейная схема разработки грунта

а — план разработки; б — схема перемещения грунта по траншее; в — схема перемещения грунта по траншее из валиков грунта; 1, 2, 3, 4, 5 — траншеи; 6 — перемычки или ребра шириной до 0,5—0,8 м; 7 — участки проходов; 8 — место выгрузки грунта; 9 — валики грунта

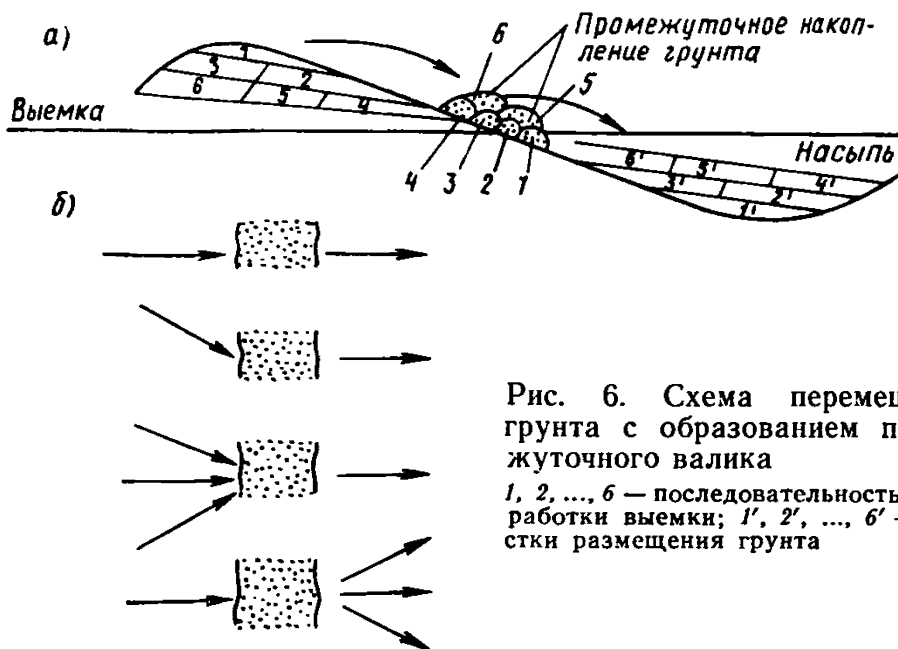


Рис. 6. Схема перемещения грунта с образованием промежуточного валика

1, 2, ..., 6 — последовательность разработки выемки; 1', 2', ..., 6' — участки размещения грунта

приподнятым отвалом бульдозера при движении вперед на величину толщины отсыпаемого слоя (рис. 8, а) при послойном возведении насыпей из выемок и боковых резервов;

резким поднятием отвала и обратным движением бульдозера задним ходом с поднятым отвалом (см. рис. 8, б) при отсыпке насыпей «с головы», при укладке грунта в отвал и кавальер, при обратной засыпке траншей, пазух, котлованов и канав;

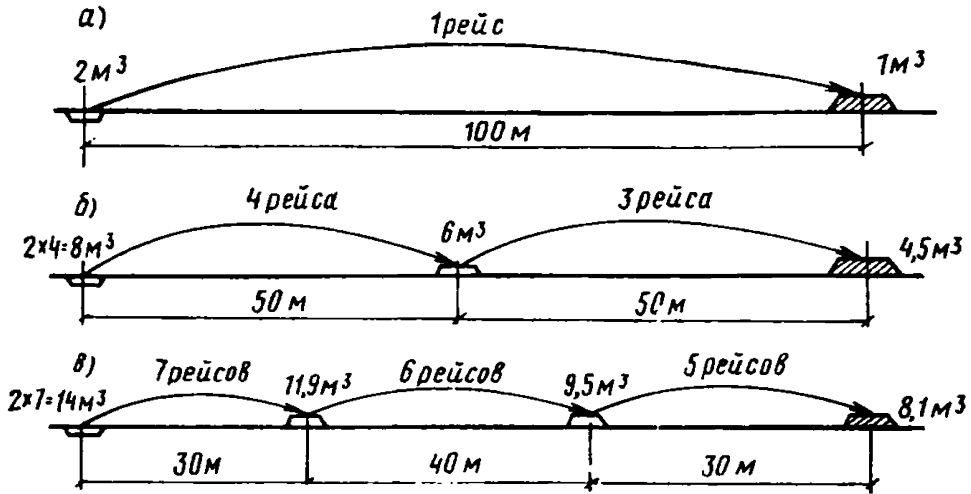


Рис. 7. Схема перемещения грунта с промежуточным накоплением
а — доставка грунта за 1 рейс (100 м) — 1 м³; б — доставка грунта за 1 рейс

(100 м) — $\frac{4,5 \cdot 100}{4 \cdot 50 + 3 \cdot 50} = \frac{450}{350} = 1,3 \text{ м}^3$; в — доставка грунта за 1 рейс (100 м) —

$$\frac{8,1 \cdot 100}{7 \cdot 30 + 6 \cdot 40 + 5 \cdot 30} = \frac{8,1 \cdot 100}{600} = 1,35 \text{ м}^3$$

резким поднятием отвала в конце транспортировки на расстоянии 1—1,5 при движении бульдозера вперед и последующим разравниванием отсыпаемого грунта тыльной стороной отвала при заднем

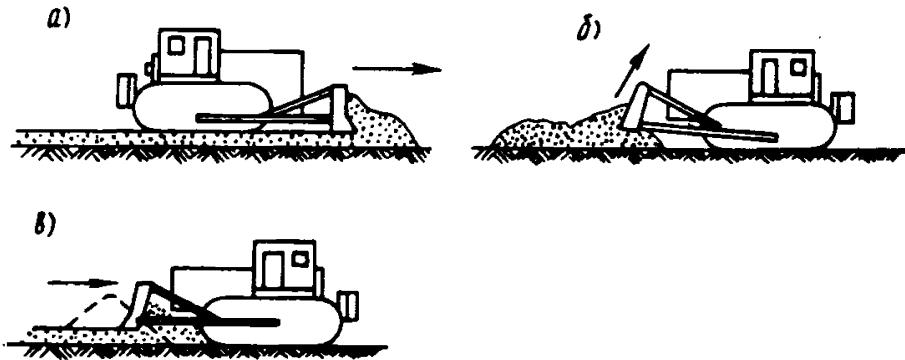


Рис. 8. Разгрузка грунта отвалом бульдозера

а — слоем, приподнятым отвалом, при движении вперед; б — без разравнивания в момент остановки трактора; в — слоем, разравнивания грунт тыльной стороной и пятой отвала, задним ходом

ходе бульдозера (см. рис. 8, в) при устройстве обвалований и на других видах работ.

6.16. При укладке привозного грунта слоем заданной толщины (при возведении насыпей) в начале образования слоя следует отвал бульдозера приподнять на величину толщины слоя и движением впе-

ред распределить грунт на впереди лежащей площади. Дальнейшая укладка грунта производится продвижением бульдозера вперед по поверхности образованного слоя без поднятия отвала.

6.17. При возведении насыпи из одностороннего резерва укладку грунта начинают производить от противоположного резерву откоса насыпи с постоянным продвижением к откосу насыпи со стороны резерва.

При возведении насыпи из двусторонних резервов укладку грунта начинают производить от оси насыпи к ее откосам со стороны разрабатываемых резервов.

6.18. Разгрузку грунта следует производить на скорости той передачи, на которой выполняется перемещение грунта бульдозером.

6.19. При засыпке ям, траншей, котлованов, пазух, канав, при отсыпке кавальеров, штабелировании инертных материалов (песок, гравий, щебень) и во всех других случаях, когда не требуется послойное уплотнение укладываемого грунта, разгрузку всего объема грунта с отвала следует выполнять одновременно, сразу, для чего при разгрузке отвал резко поднимают вверх (см. рис. 8, б).

Д. ВОЗВРАЩЕНИЕ БУЛЬДОЗЕРА В ЗАБОЙ

6.20. Обратный (холостой) ход бульдозера совершают с возможно большей скоростью. Из-за неровностей поверхности грунта на пути перемещения, наличия различных препятствий движению (стенки траншей, валиков грунта) скорость обратного хода чаще всего находится в пределах 5—8 км/ч.

6.21. Возвращение бульдозера в забой производится передним или задним ходом в зависимости от дальности перемещения грунта и возможности осуществления разворотов трактора.

Учитывая затруднительность движения на высоких скоростях как передним, так и задним ходом, развороты в конце рабочего хода (после разгрузки) для движения в обратном направлении передним ходом делают тогда, когда время, затрачиваемое на развороты, окупается повышением скорости обратного хода. Поэтому обратный ход в большинстве случаев осуществляется на передаче заднего хода.

6.22. При расстоянии перемещения до 70 м обратный ход в забой следует выполнять задним ходом на максимальных передачах трактора, а на подъемах свыше 10—15° (1 : 5,6—1 : 3,8) — на I и II передачах заднего хода трактора.

6.23. При расстояниях перемещения грунта, превышающих 70 м, и наличии у бульдозера только первой передачи заднего хода возвращение бульдозера в забой следует производить передним ходом на III или IV передачах трактора.

6.24. Эксплуатационные показатели отдельных марок бульдозеров представлены в табл. 3.

7. РАЦИОНАЛЬНЫЕ СХЕМЫ ПРОИЗВОДСТВА РАБОТ

7.1. Наиболее распространенной схемой разработки грунта является челночная схема, при которой рабочий ход бульдозера производится при движении трактора вперед, а холостой — при движении трактора на задних передачах. По этой схеме разработки грунт может перемещаться: по прямой, по кривой, по зигзагу.

Заполнение отвала грунтом, его перемещение и обратный ход производятся по одной и той же прямой (рис. 9, а).

ТАБЛИЦА 3

Тракторы	Бульдозеры	Скорость перемещения, м/мин				Продолжительность набора, Т _н , мин				Время, затрачиваемое на перемещение скоростей Т _н , мин
		в груженом состоянии $v_{г}$		в порожнем состоянии $v_{п}$						
		Группа грунта								
		I	II	III	I—III	I	II	III	I—III	
ДТ-54А	Д-159Б	58	56	54	76	0,11	0,23	0,36	0,07	
	$\frac{ДЗ-15А}{(Д-444А)}$	58	56	54	76	0,11	0,23	0,36	0,07	
ДТ-74С	$\frac{ДЗ-29}{(Д-535А)}$	39	39	39	59	0,09	0,19	0,28	0,09	
Т-100М	$\frac{ДЗ-8}{(Д-271А)}$	47	45	42	74	0,07	0,15	0,24	0,1	
Т-100МГП	$\frac{ДЗ-18}{(Д-493А)}$	47	45	42	74	0,07	0,15	0,24	0,1	
Т-130	$\frac{ДЗ-27С}{(Д-532С)}$	44	42	40	83	0,07	0,15	0,24	0,14	
ДЭТ-250	Д-384А	59	49	46	117	0,07	0,14	0,2	0,17	

Примечание. Объем грунта в плотном теле на отвале бульдозера в зависимости от степени (%) разрыхления грунта приведен в прил. 9.

При перемещении грунта по кривой (см. рис. 9, б) заполнение отвала грунтом производится на прямом участке, транспортирование грунта к месту разгрузки осуществляется отдельными разворотами бульдозера по прямой; обратный ход бульдозера производится по тому же пути, но на задних передачах трактора.

При перемещении грунта по зигзагу (см. рис. 9, в) наполнение отвала грунтом и транспортирование его производится по прямой, а возвращение бульдозера для очередного заполнения отвала грунтом производится на задних передачах трактора под углом к рабочему ходу.

7.2. Разновидностью и совершенствованием челночной схемы движения бульдозеров являются траншейные схемы разработки и перемещения грунта, которые подразделяются на:

траншейную схему разработки и перемещения грунта без промежуточного валика (см. рис. 5, а);

схему разработки и перемещения грунта с промежуточным валиком (см. рис. 7);

ярусно-траншейную схему разработки и перемещения грунта (рис. 10).

Перемещение грунта по траншейной схеме без промежуточного валика рекомендуется осуществлять следующими приемами:

участок для набора грунта разделять на ряд параллельных проходов (полос);

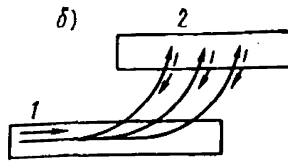
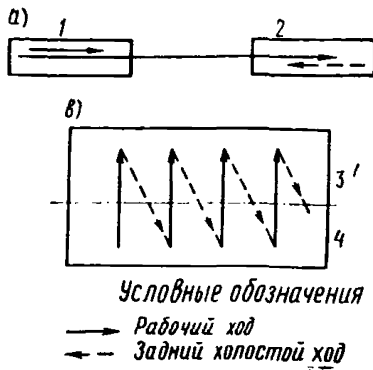


Рис. 9. Схемы работы бульдозеров
 а — по прямой; б — по кривой; в — по зигзагу; 1 — набор грунта; 2 — отвал; 3 — насыпь; 4 — резерв

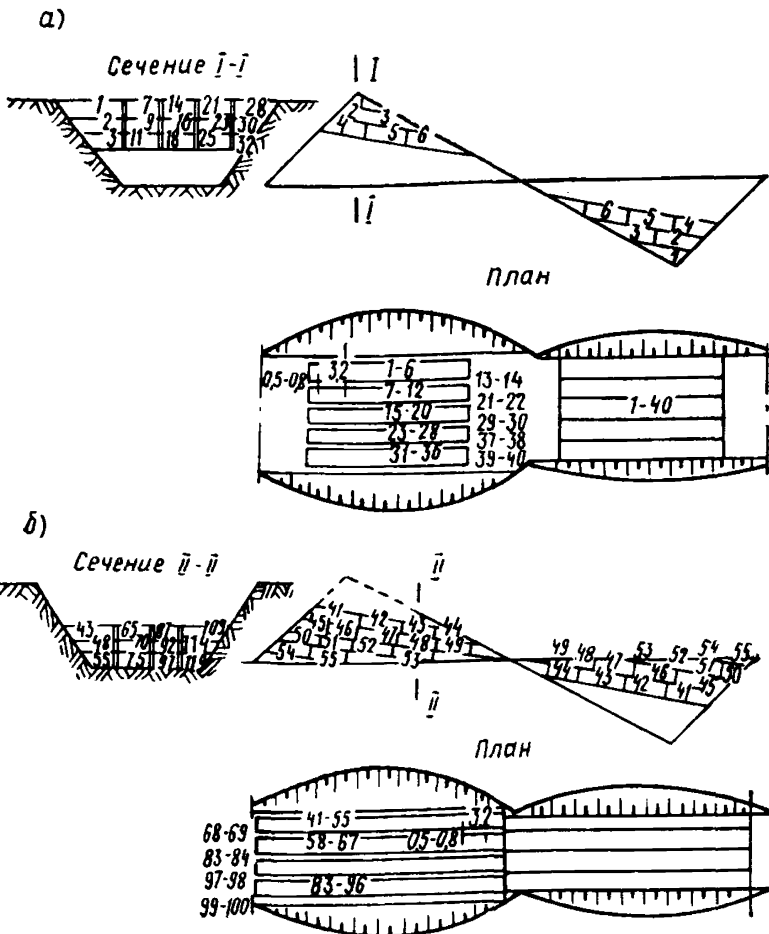


Рис. 10. Ярусно-траншейная схема разработки длинной выемки с перемещением грунта в насыпь
 а — разработка 1-го яруса; б — разработка 2-го яруса; 1, 2, 3, ..., 100 — последовательность разработки грунта

разработку каждой полосы проходки начинать на ближайшем к месту укладки грунта участке (полосе);

между рядами проходов бульдозеров оставлять перемычки (ребра) нетронутого грунта шириной 0,5—0,8 м; глубину траншей принимать 0,4—0,6 м.

После разработки грунта в первых двух рядах проходов перемычки (ребра) нетронутого грунта необходимо убирать бульдозером в насыпь и операции разработки грунта повторять.

7.3. Ярусно-траншейную схему разработки грунта бульдозером следует применять в глубоких выемках. При этом всю выемку по глубине разделяют на ряд ярусов, каждый из которых, в свою очередь, подразделяется на 3—4 слоя глубиной 0,15—0,20 м.

Грунт в каждом ярусе следует разрабатывать траншеями, а отдельные стенки (перемычки) грунта между траншеями снимать бульдозером после выемки грунта по всей высоте яруса.

При разработке грунта в нижнем ярусе выемки (в отличие от разработки вышележащих ярусов) две крайние перемычки у подошвы откоса выемки рекомендуется выбирать после грубой зачистки бульдозером откосов.

7.4. Разработку стенок (перемычек) в верхнем и среднем ярусах, оставленных между траншеями, производят последовательно за разработкой траншей. Срезку грунта начинают производить от края выемки под углом 35—45° к оси траншеи. Одним заездом срезают грунт на протяжении 4—5 м стенки. Срезанный грунт смещают в ближайшую траншею, далее перемещают по ней к месту укладки. На нижнем ярусе две крайние стенки (перемычки) оставляют неразработанными, так как траншеи используются для перемещения по ним грунта, срезанного с откосов.

8. РАЗРАБОТКА ГРУНТА ВЫЕМОК И ВОЗВЕДЕНИЕ НАСЫПЕЙ

8.1. Разработку грунта выемки целесообразно вести послойно с наклоном слоев в сторону насыпи (рис. 11). Уклон разрабатываемых слоев должен быть не более 20° (1 : 2,7).

Резание грунта производится несколькими проходами бульдозера по одному следу (траншейная схема). Число проходов зависит от толщины срезаемого слоя.

Перемещение грунта на расстояние свыше 14—20 м необходимо производить траншейным способом.

Возвращение бульдозера в выемку при коротких расстояниях производится задним ходом, а при значительной дальности перемещения — передним ходом на III и IV передачах.

8.2. Рациональным способом разработки выемок с продольным перемещением грунта в насыпь, расположенную между ними, является работа бульдозера по схеме «восьмерка» (рис. 12), по которой число поворотов бульдозера сокращается вдвое и уменьшается время продолжительности цикла, что обеспечивает увеличение производительности бульдозера.

8.3. При возведении насыпей по обе стороны от выемки разработку и перемещение грунта необходимо производить в обе насыпи. Отсыпка грунта в этом случае в первую насыпь производится при движении бульдозера в одну сторону, а во вторую насыпь — при возвратном движении бульдозера после разворота (рис. 13). Такой метод значительно увеличивает производительность бульдозера.

При значительной длине выемки ее разработку целесообразно

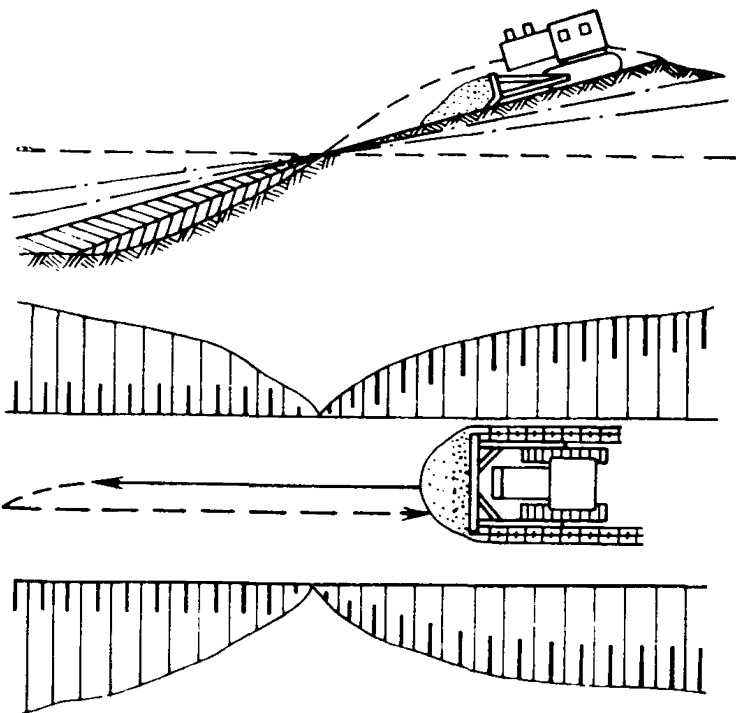


Рис. 11. Работа бульдозера на разработке выемки с отсыпкой грунта в насыпь

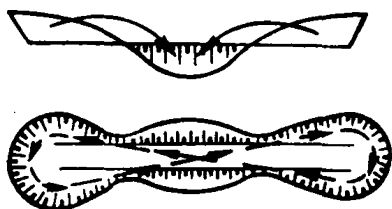


Рис. 12. Схема работы бульдозера по «восьмерке»

производить отдельно в каждую из насыпей с возвращением бульдозера после отсыпки грунта задним ходом.

8.4. При разработке грунта в резерве и укладке его в насыпь при незначительной дальности перемещения (до 20—30 м), когда после окончания зарезания нецелесообразно переключать передачи, следует применять схему с перемещением грунта укрупненными порциями (рис. 14).

Первыми двумя проходами бульдозера грунт из резерва перемещается до середины отсыпаемого участка насыпи, а затем третьим проходом передвигается на остальную часть насыпи, захватывая при этом часть грунта, оставленного при первых двух проходах. Таким же порядком разрабатываются и последующие слои.

Расстояние до вала грунта следует назначать 20—25 м, так как при дальнейшем его увеличении возрастут потери грунта в пути.

8.5. Возведение бульдозерами насыпей из односторонних резервов осуществляется путем последовательной послойной разработки

Рис. 13. Двусторонняя разработка выемки бульдозером

1 — выемка;
2 — насыпь

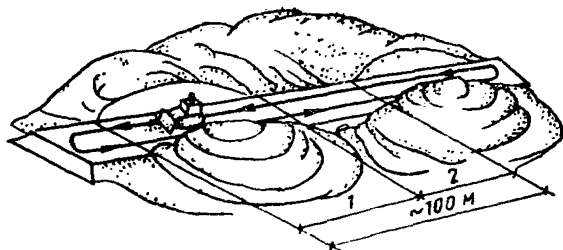
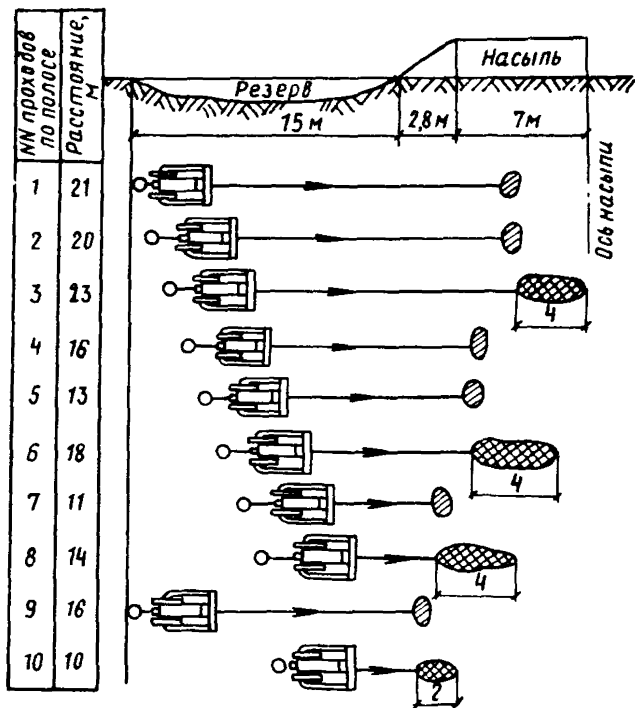





Рис. 14. Десятипроходная схема разработки грунта с перемещением части грунта укрупненными порциями



Условные обозначения

-  — Начало резания
-  — Разгрузка
-  — Разгрузка с выравниванием

грунта в резервах, перемещения и послойной укладки этого грунта в насыпи (рис. 15).

Отсыпку начинают от дальнего края насыпи. Толщина слоя грунта на насыпи принимается в зависимости от вида грунта и типа уплотняющих машин.

8.6. Возведение невысоких насыпей бульдозерами (с поворотным отвалом) по продольно-круговой схеме (рис. 16) позволяет увеличить производительность бульдозера в сравнении со схемой поперечной разработки грунта в резервах.

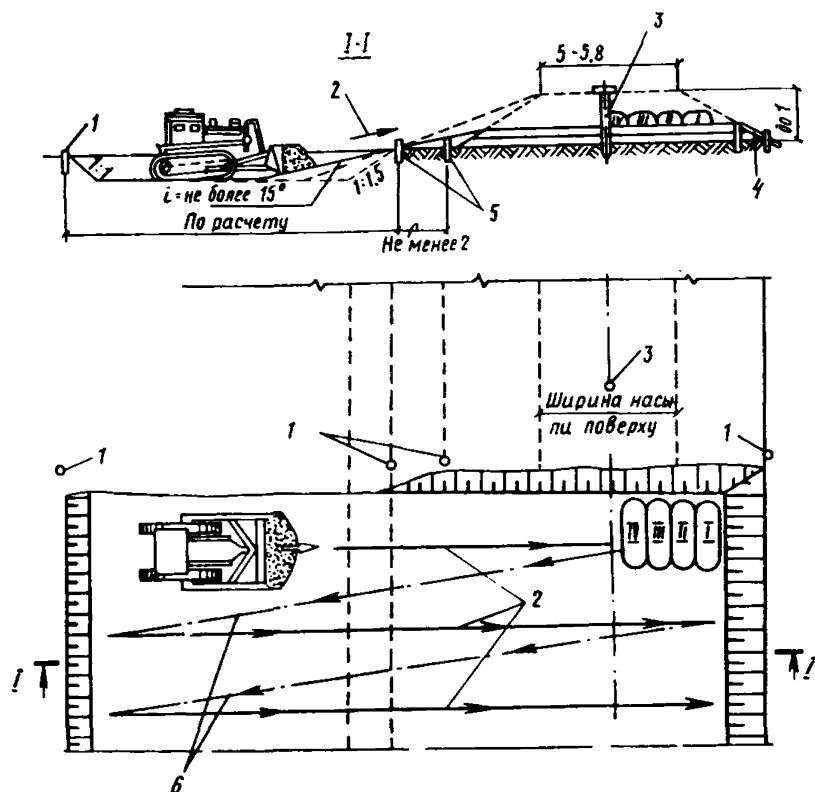


Рис. 15. Возведение насыпи бульдозером из грунта одностороннего резерва

1 — разбивочные колышки по полевой бровке резерва через 50 м; 2 — рабочие хода бульдозера; 3 — вешки «высотники»; 4 — откосное лекало через 20—40 м; 5 — разбивочные колышки на прямых участках через 50 м, на кривых — через 20 м; 6 — холостые хода бульдозера; I, II, III, IV — последовательность укладки грунта в насыпь

Разрезание грунта по этой схеме ведут начиная от края резерва. Угол захвата бульдозера должен быть в пределах 55—60°, что обеспечивает наибольшую производительность бульдозера.

8.7. При возведении насыпи грунт, привозимый автосамосвалами, начинают укладывать с наиболее пониженных участков. Разгрузка автосамосвалов производится в шахматном порядке с расстоянием между выгрузками в зависимости от принятой толщины уплотняемого слоя. Отсыпанный грунт разравнивают двумя-тремя проходами бульдозера по одному следу до заданной толщины слоя.

8.8. Для отсыпки насыпей с торца («с головы») на участках с затрудненными боковыми подходами (заболоченными пойменными участками и т. п.) или при образовании отвалов грунта, доставляемого автосамосвалами, грунт разгружают на расстоянии 2—3 м от бровки откоса и перемещают (сталкивают) под откос бульдозером.

При отсыпке высоких отвалов, когда возможно сползание бульдозера вместе с грунтом, следует применять щиток, крепящийся к удлиненным толкающим балкам (рис. 17). Толкающие балки принимаются такой длины, чтобы исключить возможность нахождения трактора в зоне призмы обрушения.

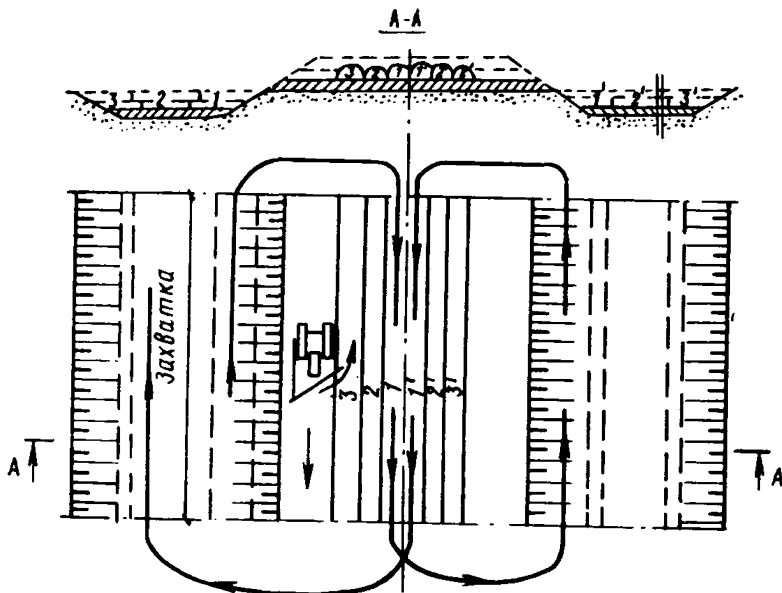


Рис. 16. Схема возведения насыпи из двусторонних резервов продольно-круговыми проходами бульдозера

1, 2, 3; 1', 2', 3' — последовательность зарезания грунта в резервах и отсыпки его в насыпь

8.9. Возведение земляного полотна бульдозером из резервов с переувлажненным грунтом производят по траншейной схеме. Между траншеями в резервах составляют перемычки невыработанного грунта шириной до 1 м, разрабатываемые в последнюю очередь после того, как грунт в них просохнет (рис. 18).

8.10. Переувлажненный грунт укладывают в насыпь слоями, располагая их по подошве насыпи поперечными полосами шириной, соответствующей длине отвала бульдозера. Между полосами грунта оставляют разрывы шириной 0,2—0,3 м. Просушенный таким образом грунт разравнивается продольными проходами бульдозера, и его уплотняют. После уплотнения первого слоя приступают к укладке второго в той же последовательности.

8.11. При устройстве земляного полотна на косогоре с крутизной склона до 30° (1:1,3) следует производить движение бульдозера в перпендикулярном направлении к его оси земляного полотна

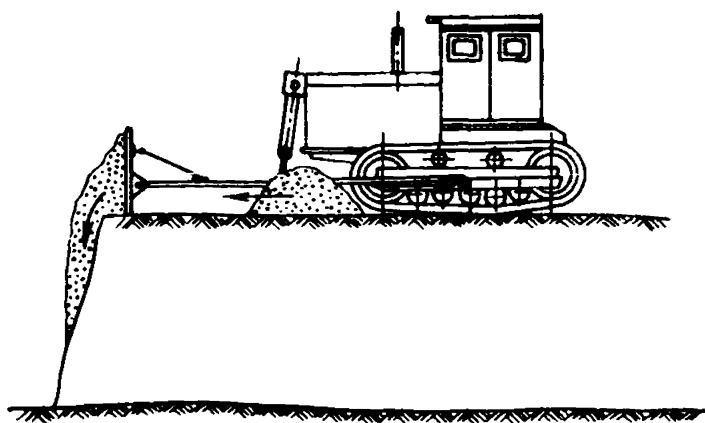


Рис. 17.
Сталкивание
грунта буль-
дозером при
помощи щит-
ка на удли-
ненных тол-
кающих бал-
ках

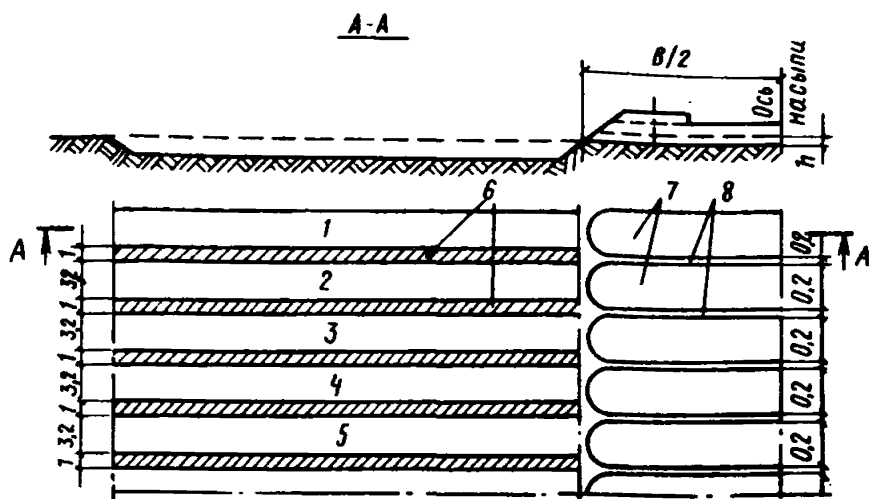


Рис. 18. Схема возведения насыпи переувлажненным грунтом из боковых резервов

1—5 — траншеи; 6 — стенки невыработанного грунта; 7 — поперечные полосы, отсыпаемого слоя насыпи; 8 — разрывы между полосами; h — отсыпaeмый слой насыпи

(рис. 19, а). При этом рекомендуется прямослойное резание грунта траншеями глубиной до 20—30 см.

Разработку крутых косогоров рекомендуется производить бульдозерами с поворотным отвалом продольными проходками вдоль косогора (с ранее устроенного уступа), работая только частью отвала, обращенного к косогору (см. рис. 19, б).

8.12. Уступы на косогоре с крутизной склона 1:5 и круче устраивают продольными проходками бульдозера, начиная с низовой стороны, являющейся основанием насыпи.

При послойном возведении насыпи, являющейся общей насыпью с существующей, уступы следует нарезать бульдозером последовательно: после возведения насыпи на высоту первого уступа нарезают следующий уступ и т. д.

8.13. После экскаваторной разработки грунта оставшийся недобор грунта в основании выемок, котлованов и каналов срезается

бульдозером и перемещается к нижней бровке откоса, откуда убирается ковшом экскаватора (рис. 20).

8.14. В горных районах на склонах с поперечными уклонами больше 8° бульдозеры применяются для устройства «полок», обеспечивающих проход строительной техники при сооружении линейных объектов, для разработки вскрытого и разрыхленного скального грунта на полках, проходами сверху вниз или проходами поперек склона.

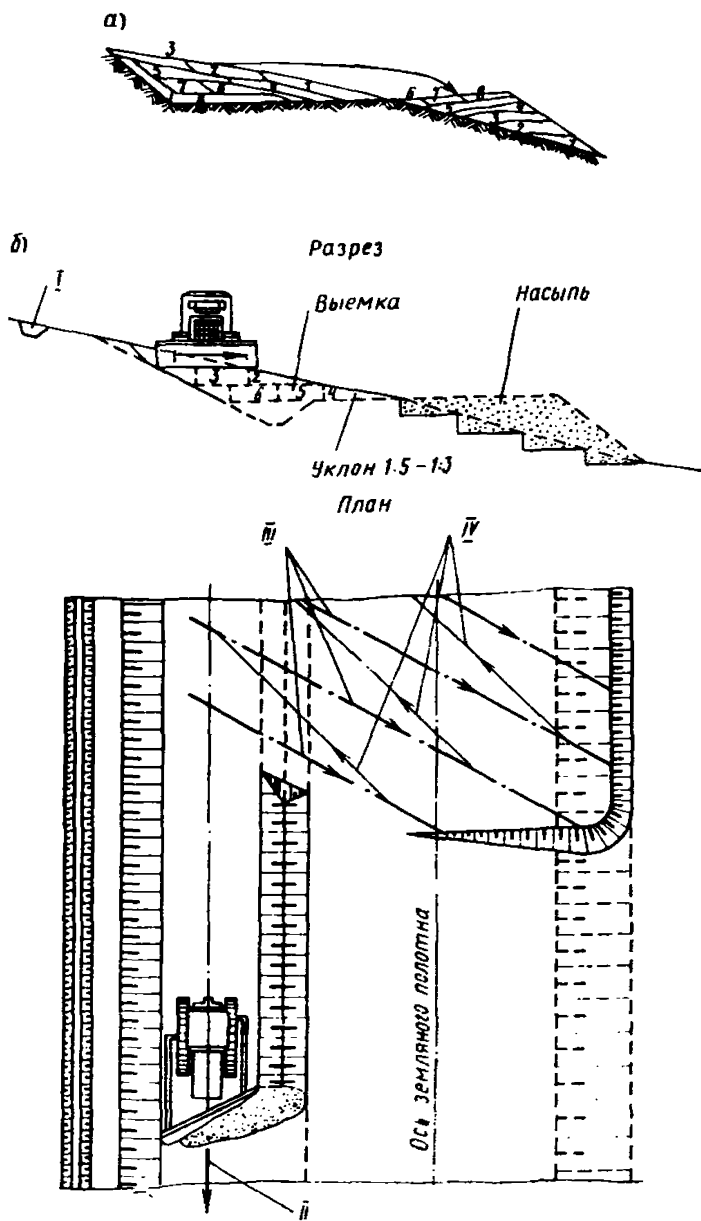


Рис. 19. Устройство земляного полотна бульдозерами на косогоре с крутизной склона $1/5-1/3$

a — поперечными проходами к оси земляного полотна; *б* — продольными проходами вдоль косогора; *I* — нагорная канава для отвода поверхностных вод; *II* — направление рабочего хода бульдозера при продольной проходке; *III* — рабочий ход бульдозера при косых проходах; *IV* — холостой ход бульдозера при косых проходах; 1, 2, 3, ..., 8 — последовательность разработки грунта выемки

8.15. На крутых горных склонах с уклоном до 45° при разработке котлованов и траншей бульдозерами грунт разрабатывается послойно и перемещается сверху вниз. В исходное положение бульдозер возвращается задним ходом по своему следу или по более пологому пути склона.

При угле наклона склона, превышающего паспортные значения бульдозера, работа его должна производиться в соответствии с указаниями проекта производства работ.

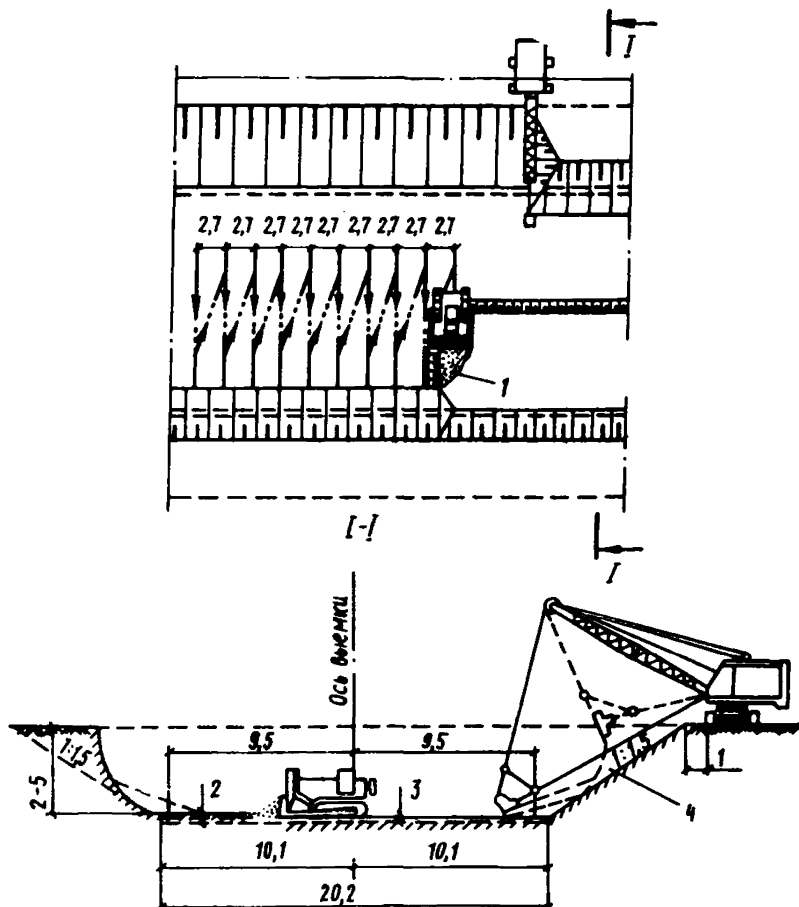


Рис. 20. Схема зачистки дна выемки или котлована бульдозером
 1 — каждая предыдущая захватка перекрывается последующей на 0,5 м;
 2 — недобор при разработке грунта экскаватором; 3 — недобор при зачистке дна бульдозером; 4 — проектный откос

9. РАЗРАБОТКА ГРУНТА В КАНАЛАХ И ВОЗВЕДЕНИЕ ДАМБ

9.1. Продольно-поперечный способ разработки грунта в каналах бульдозерами применим, когда ширина канала по дну больше длины отвала бульдозера. Разработка грунта в этом случае выполняется по наклонной плоскости, откосы которой, как правило, не круче 1 : 5.

Срезанный бульдозером грунт перемещают на верх выемки, отсыпая его в виде вала. Второй бульдозер, двигаясь поперек канала, убирает отсыпанный грунт за пределы разработанного канала и укладывает его в кавальеры (рис. 21).

Возвращение бульдозеров к месту разработки грунта выполняется задним ходом.

При длине каналов 200—300 м разработку ведут с двух сторон—навстречу друг друга. При большей протяженности сооружения рабо-

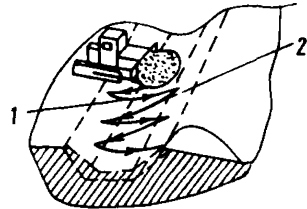
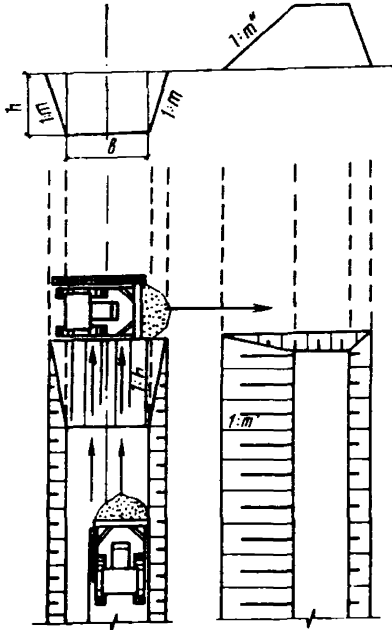


Рис. 22. Разработка канала поперечными проходами бульдозера

1 — рабочий ход; 2 — движение задним ходом

Рис. 21. Продольно-поперечная схема разработки грунта бульдозером

b — ширина выемки по дну, м; h — глубина выемки, м; $1:m$ — крутизна откосов выемки; $1:m'$ — крутизна откосов отвала; $1:n$ — рабочий откос (не круче $1:3-1:5$)

ты выполняются по захваткам длиной не более 200—300 м. Разработка грунта на каждой захватке выполняется с двух сторон.

Назначение длины захватки, менее указанной, нецелесообразно, так как будет увеличиваться число перемычек (неразработанного грунта бульдозером), образующихся при разработке захватки с двух сторон.

Грунт в оставшихся перемычках разрабатывается обычно экскаватором драглайн.

9.2. Разработка грунта в каналах, когда ширина поверху не менее 10—15 м, может выполняться бульдозером по поперечной схеме со срезкой грунта по всей ширине канала, перемещая на противоположную бровку в отвал (рис. 22). Обратное движение бульдозера совершается задним ходом. Данная схема работ наиболее целесообразна, когда заложение откосов канала не круче $1:3$. При более крутых откосах требуется окончательная отделка профиля канала другими машинами.

10. РАЗРАБОТКА КОТЛОВАНОВ И ТРАНШЕЙ

10.1. Траншейная разработка грунта в котловане с укладкой его в отвал приведена на рис. 23. Вначале разрабатывают одну полосу шириной, равной длине отвала бульдозера, слоями и отдельными участками на глубину 0,6 м, затем срезается и перемещается грунт из

целика, образовавшегося между полосами. После этого приступают к разработке грунта на второй полосе в той же последовательности, как и на первой полосе.

Последовательность разработки грунта и укладка его в отвал обозначены на рисунке цифрами.

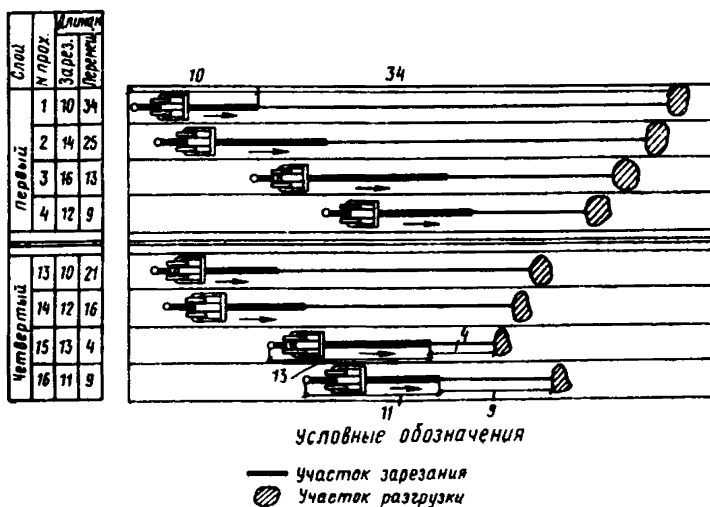
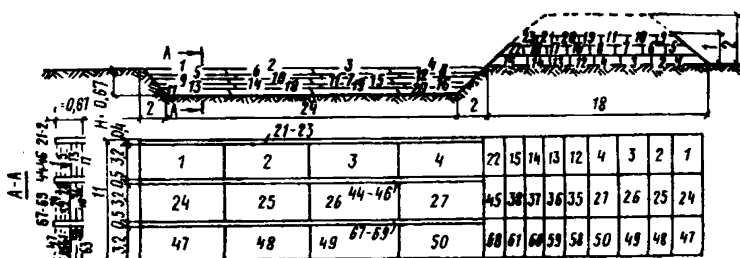


Рис. 23. Схема траншейной разработки котлована бульдозером

10.2. При разработке грунта в траншеях применяют продольно-поперечную и челночно-поперечную схемы передвижения бульдозеров. Различают три разновидности этой схемы, отличающиеся направлением движения участвующих в работе бульдозеров: обычная, челночно-поперечная и последовательно-кольцевая.

В работе по продольно-поперечной схеме принимают участие два бульдозера (см. рис. 21). Один бульдозер разрабатывает грунт по всей ширине траншеи и перемещает его продольными ходами на дневную поверхность траншеи. Второй бульдозер, двигаясь перпендикулярно оси траншеи, перемещает этот грунт в отвал. При такой схеме работ отвал грунта располагается равномерно по всей длине траншеи, что обеспечивает благоприятные условия при обратной засыпке траншеи.

При работе по челночно-поперечной схеме траншеи разбивают на захватки длиной 80—100 м. Работу ведут три бульдозера. Два

бульдозера, установленных на противоположных концах захватки, разрабатывают грунт в траншее и транспортируют его в середине захватки, двигаясь вдоль траншеи навстречу один другому. Третий бульдозер перемещает этот грунт в отвал, двигаясь поперечными ходами перпендикулярно оси траншеи.

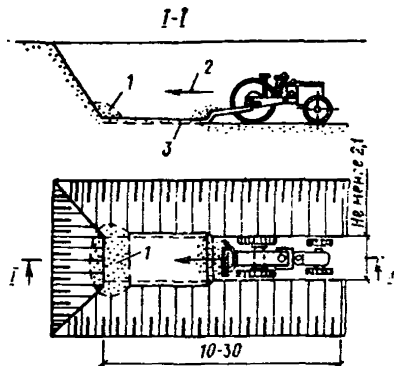
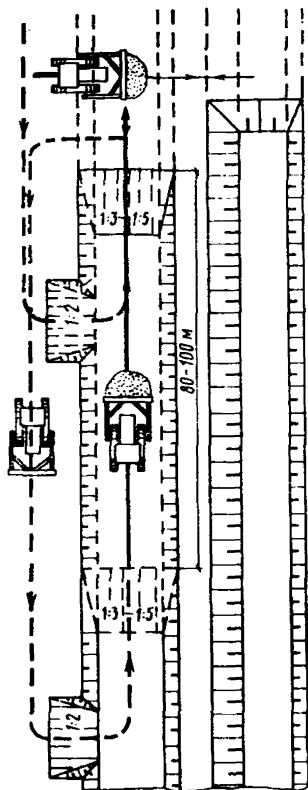


Рис. 25. Зачистка дна траншеи бульдозером ДЗ-37 (Д-579)

1 — грунт от зачистки дна траншеи; 2 — направление рабочего хода бульдозера; 3 — недобор, оставшийся после разработки траншеи экскаватором



Рис. 24. Разработка траншеи тремя бульдозерами по последовательно-кольцевой схеме

Недостатком этой схемы производства работ является концентрация грунта в отвалах на середине захваток, что затрудняет обратную засыпку траншеи, а также наличие оставшихся перемычек, разработку которых приходится выполнять драглайном.

10.3. В стесненных заводских условиях, когда грунт не может быть расположен в отвале и отсутствуют условия использования экскаватора, траншеей шириной 5—7 м при глубине от 1 до 5 м целесообразно разрабатывать бульдозером, применяя продольное (вдоль оси траншеи) срезание грунта и перемещение его к экскаватору на расстояние до 100 м.

10.4. Разработка траншеи по последовательно-кольцевой схеме двумя или тремя бульдозерами выполняется по следующей схеме (рис. 24).

Траншею разбивают на захватки протяжением 80—100 м. Бульдозеры двигаются один за другим от границы захватки по направлению разработки траншеи, производят набор грунта и транспортировку его к противоположной границе захватки на дневную поверхность траншеи.

Каждый бульдозер по разгрузке грунта разворачивается и возвращается к противоположному концу захватки по верху траншеи, чтобы обеспечить беспрепятственное движение в траншею остальным бульдозерам, и повторяет цикл работы.

Грунт, извлеченный из траншей бульдозерами, специальным бульдозером, установленным в конце захватки, перемещается поперечными ходами в отвал.

По окончании разработки траншей (захватки) до проектной отметки в ее конце по мере разработки траншеи необходимо устраивать съезд с уклоном 1:2 для спуска в траншею порожних бульдозеров.

10.5. Зачистка дна траншеи шириной не менее 2,1 м производится бульдозером ДЗ-37 (Д-579) на тракторе МТЗ-50/52 при рабочем ходе в одном направлении — в сторону экскаваторного забоя (рис. 25). За одну проходку бульдозера срезается слой грунта толщиной 6—8 см. Грунт от зачистки дна убирается из траншеи экскаватором, оборудованным драглайном или обратной лопатой.

При неглубоких траншеях заезд бульдозера в них и выезд производится по устроенным съездам с уклоном 1:2, а при больших глубинах бульдозер опускается в траншею и удаляется из нее автокраном или экскаватором-краном.

11. ПЛАНИРОВКА ТЕРРИТОРИИ

11.1. Вертикальную планировку площадей с помощью бульдозеров осуществляют после разбивки всей площади с указанием глубины срезки и высоты отсыпки грунта.

11.2. Бульдозерами выполняются следующие планировочные работы:

сглаживание микрорельефа, когда производится срезка мелких бугров, засыпка впадин, ям, образовавшихся после корчевки пней, и т. п.;

производство планировочных работ, связанных со срезкой холмов, засыпкой оврагов, старых русел рек и т. п.;

планировка участков орошаемых земель;

планировка грунта, отсыпанного транспортирующими и земляно-транспортными машинами.

Планировку рекомендуется производить последовательно — ходами в одну и другую сторону. При очередном проходе отвал бульдозера на длине 0,5 м должен располагаться на спланированной площади, чтобы выдерживать толщину слоя и равномернее распределять грунт, не оставляя валиков на спланированной поверхности.

Отвал во время планировочных работ необходимо заполнять грунтом не более чем на $\frac{2}{3}$ высоты. Качество планировки при этом значительно выше, легче управлять бульдозером, удобнее срезать неровности и заполнять углубления грунтом.

Небольшие неровности и валики грунта заглаживают задним ходом бульдозера при опущенном отвале в «плавающем» положении.

Для достижения необходимой горизонтальности планируемой поверхности применяют перекрестные проходы.

Планировочные работы производятся на I и II передачах. Чистовая, окончательная планировка выполняется на I передаче.

11.3. При значительных глубинах срезки грунта его разработку следует выполнять по ярусно-траншейной схеме. При этом участки срезки по глубине разделяют на ряд ярусов, в которых разработка грунта ведется проходками, слоями толщиной 10—20 см, а укладка в положенные места — слоями 20—30 см с уплотнением.

Рис. 26. Возведение планировочной насыпи (стрелками показано направление проходок бульдозера)

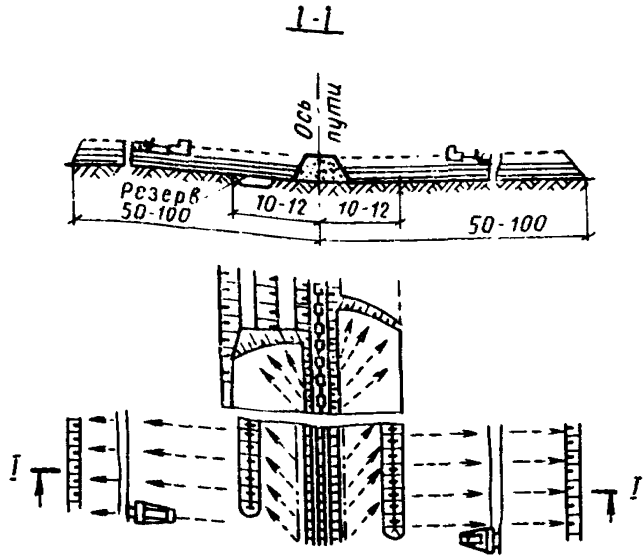
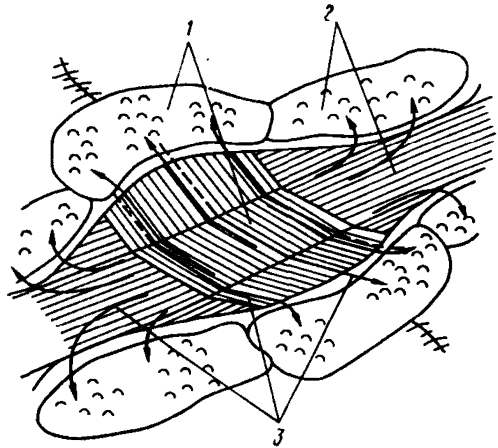


Рис. 27. Планировка трассы в барханных песках бульдозером

1 — отвал грунта и участок трассы, планируемый поперечными проходками; 2 — отвал грунта и участок трассы, планируемый продольными проходками; 3 — направление движений бульдозера



Разделительные стенки (перемычки) грунта между траншеями снимаются бульдозером после разработки грунта в каждой очередной проходке.

11.4. При планировке площадок грунтом, доставленным железнодорожным транспортом, возводится из резерва пионерная насыпь высотой до 5 м и укладывается по ней железнодорожный путь. Выгруженный грунт из думпкар вначале перемещается в промежуточный отвал диагональными проходками бульдозера под углом 45° к оси железнодорожного пути в вал, располагаемый на расстоянии 18—20 м от оси насыпи. Из промежуточного вала этим же или дру-

гн бульдозером проходками, перпендикулярными оси пути, грунт перемещается на расстояние 50—100 м с разравниванием его слоями 0,3—0,5 м (рис. 26).

11.5. Планировка территории в условиях сыпучих барханных песков пустынь должна производиться без устройства песчаных насыпей в межбарханных впадинах. Такие насыпи могут иметь место только при условии последующего закрепления подвижных песков от выдувания.

11.6. В сыпучих барханах планировка трасс линейно-протяженных объектов производится поперечными к оси трассы проходами бульдозера с перемещением песка на бархан. В этом случае откосы срезанных барханов по краям полосы планировки должны быть не круче 1 : 3. Зачистка перемычек и доработка полосы планировки производится продольными проходами бульдозеров, и песок перемещается в межбарханные впадины за пределы полосы планировки (рис. 27).

11.7. При планировке площадей и территорий срезку последних двух слоев грунта необходимо выполнять бульдозерами, оборудованных автоматической системой управления отвалом «Автоплан-1», чтобы обеспечить хорошее качество планировочных работ.

12. ОБРАТНЫЕ ЗАСЫПКИ КОТЛОВАНОВ, ТРАНШЕЙ И ПАЗУХ ГРУНТОМ

12.1. Схемы работы по обратной засыпке траншей и котлованов зависят от того, каким бульдозером с поворотным или неповоротным отвалом производится засыпка. Грунт укладывается слоями толщиной в зависимости от типа применяемых уплотняющих машин.

Бульдозер с поворотным отвалом движется вдоль траншеи с откосами, сдвигая в нее грунт, находящийся на бровке.

Засыпка траншей бульдозером с неповоротным отвалом производится возвратно-поступательными проходами по следующим схемам: косоперечными параллельными проходами (рис. 28, а); косоперекрестными параллельными проходами (см. рис. 28, б); перекрестными косоперечными проходами (см. рис. 28, в).

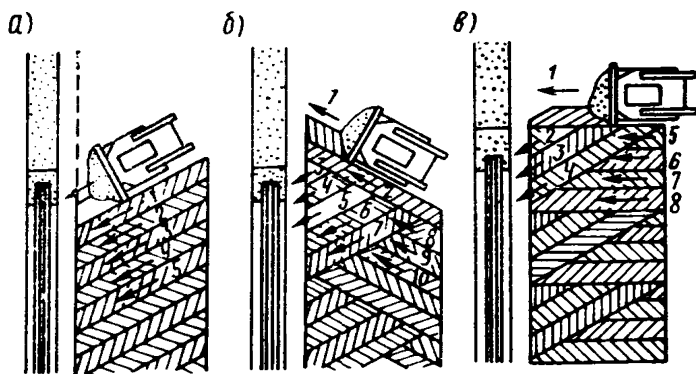


Рис. 28. Работа бульдозера с неповоротным отвалом на засыпке траншей

а — косоперечными параллельными проходами; б — косоперекрестными параллельными проходами; в — косоперечными перекрестными проходами; 1, 2, 3, ..., 10 — последовательность проходов

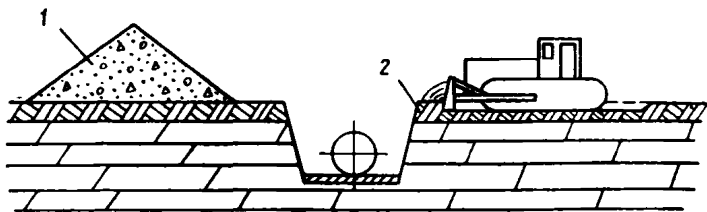


Рис. 29. Присыпка трубопровода грунтом с бровки траншеи
1 — скальный грунт; 2 — грунт бровки траншеи

При работе по второй и третьей схемам обратной засыпки уменьшается средняя длина проходки бульдозера с загруженным отвалом и улучшаются условия набора грунта.

12.2. Засыпку труб раструбных и на муфтах во избежание возможной сдвижки колец рекомендуется производить бульдозерами одновременно с двух сторон. При отсутствии этой возможности трубы бульдозером засыпаются с одной стороны траншеи отдельными участками с укладкой грунта в траншею с каждой стороны.

Движение бульдозера над верхом трубы должно производиться по достижении слоя грунта над ней не менее 0,5 м.

12.3. Обратная засыпка траншей магистральных трубопроводов, как правило, производится со стороны расположения отвала грунта.

При засыпке трубопроводов бульдозерами скальным и мерзлым грунтом необходимо принимать меры для предотвращения повреждения труб и их изоляционного покрытия глыбами твердого грунта. Вначале должна производиться присыпка трубопроводов слоями местным (с бермы траншеи) или привозным грунтом (рис. 29). Перед разработкой бульдозером грунтов, расположенных на берме траншеи, с ее поверхности убираются камни (валуны) и обломки скальных пород.

12.4. После присыпки магистрального трубопровода грунтом на высоту 0,2 м над верхом трубы (над верхом раструба или муфты), а труб керамических, асбоцементных и полистиленовых на высоту 0,5 м (над верхом муфты) траншея засыпается любым грунтом, в том числе скальным или мерзлым, с соблюдением условий, обеспечивающих производство работ по уплотнению грунта, если это предусмотрено проектной документацией.

12.5. На участках изгиба трубопровода в горизонтальной плоскости обратную засыпку траншеи рекомендуется начинать с середины изогнутой части поочередно участками с каждой стороны кривой, чтобы избежать дополнительных напряжений, возникающих в трубопроводе при засыпке.

13. ЗАЧИСТКА И ПЛАНИРОВКА ОТКОСОВ

13.1. Срезание оставшегося грунта на откосах выемки или насыпи можно выполнять бульдозерами при крутизне откоса 1:2 и положе (рис. 30). Бульдозер устанавливается на бровке выемки и, двигаясь по откосу сверху вниз, срезает грунт с откосов. Подъем бульдозера на верхнюю бровку выемки выполняется задним ходом на первой передаче.

13.2. Планировку откосов насыпей и выемок длиной откоса до 3 м возможно выполнять откосопланировщиком, смонтированным на пневмоколесном тракторе К-700, как сменное навесное оборудование.

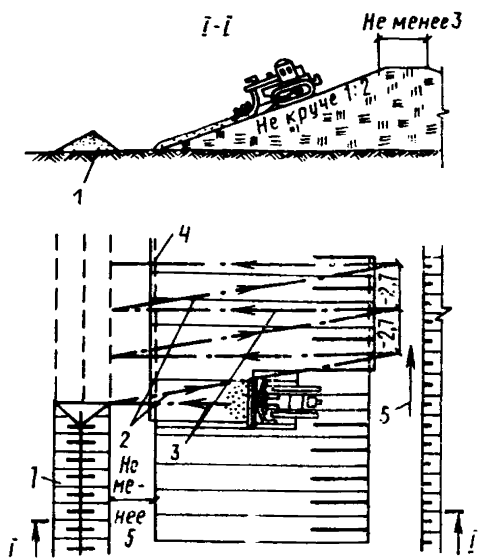


Рис. 30. Зачистка откосов насыпи

1 — отвал грунта; 2 — оси холостых проходов бульдозера; 3 — оси рабочих проходов; 4 — проектная линия подошвы откоса; 5 — направление зачистки

Движение бульдозера с установленным на нем откосопланировщиком при планировке откосов производится по верху насыпи после планировки обочин, а выемок — по верху спланированных полос.

Конструкция откосопланировщика разработана производственным управлением строительства и эксплуатации автомобильных дорог Кировской области (г. Киров, ул. Степана Халтурина, 2).

14. РАЗНЫЕ РАБОТЫ, ВЫПОЛНЯЕМЫЕ БУЛЬДОЗЕРАМИ

14.1. Погрузка грунта или инертных материалов (песок, гравий, щебень, шлак) в транспортные средства может производиться бульдозерами, используя для этой цели погрузочные бункера, лотки, эстакады (рис. 31).

Загрузка транспортных средств может производиться и с помощью лотка. Для этой цели по откосу устраивается эстакада под углом 45—60°.

Грунт или инертные материалы бульдозером подаются сверху к бункеру или к бровке откоса лотка.

14.2. При разработке бульдозером сухих песчаных и супесчаных грунтов в летнее время рекомендуется осуществлять предварительное увлажнение их путем полива.

14.3. Использование бульдозеров в комплексе с другими машинами возможно:

при разработке грунта бульдозерами с перемещением его в валы высотой 2—3 м и последующей погрузкой экскаватором в транспортные средства;

при разработке грунта экскаваторами с укладкой в отвал и дальнейшим перемещением грунта из отвала бульдозером;

при транспортировании автосамосвалами, скреперами и другими землеройно-транспортными машинами грунта или инертных материалов к месту погрузки и погрузка их бульдозером в транспортные средства через бункера или с помощью лотков.

14.4. Для производства земляных и других работ, когда исключена возможность использования бульдозера с обычным отвалом, рекомендуется применять бульдозер, оборудованный обратным отвалом. Такой бульдозер, двигаясь задним ходом, имеет возможность убирать грунт и другие штучные и сыпучие материалы от стен зданий, действующих железнодорожных путей, производить обратную засыпку узких траншей, проложенных по тротуарам, и выполнять работы на планировке и срезке грунта на застроенных и тесных площадках, а также производить отдельные виды работ по другим сооружениям.

14.5. Устройство кюветов, временных водоотводных канав возможно выполнить бульдозерами с дополнительным приспособлением, закрепляемым в средней части отвала, изготовленным по профилю устраиваемого кювета или канавы. Для предупреждения заглубления отвала крайними ножами при проходках бульдозера на них устанавливают опорные лыжи или башмаки, которые удерживают отвал на поверхности кювета или канавы. Чтобы избежать поступления грунта с отвала в сторону откоса, устанавливается боковой лист.

Поперечное сечение кювета или канавы разрабатывается послойно рядом проходов бульдозера.

15. СПОСОБЫ ПОВЫШЕНИЯ И ОПРЕДЕЛЕНИЯ ПРОИЗВОДИТЕЛЬНОСТИ БУЛЬДОЗЕРОВ

А. СПОСОБЫ ПОВЫШЕНИЯ ПРОИЗВОДИТЕЛЬНОСТИ БУЛЬДОЗЕРОВ

15.1. Наиболее высокая эксплуатационная выработка бульдозеров может быть достигнута, если работа их выполняется по предварительно разработанной схеме организации и технологии ведения работ. При этом существенное влияние оказывают следующие факторы:

условия производства работ (свойства разрабатываемого грунта, характер работ, расстояние транспортировки грунта, рельеф местности и т. п.);

технические возможности бульдозера (мощность двигателя, размеры отвала, техническое состояние машины);

квалификация обслуживающего персонала.

15.2. Повышение выработки бульдозеров может быть достигнуто увеличением коэффициента использования времени бульдозеров в течение рабочей смены;

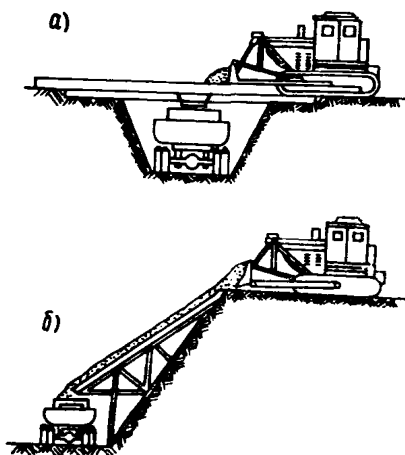


Рис. 31. Погрузка грунта в автомашины

а — с помощью бункера; б — с помощью лотка

сокращением потерь грунта при перемещении;
 увеличением количества грунта, перемещаемого за один проход;
 сокращением продолжительности одного цикла;
 правильным выбором наиболее рациональных методов и схем
 производства работ;

применением дополнительных приспособлений и выполненнем
 мероприятий по улучшению отдельных конструктивных элементов
 бульдозера;

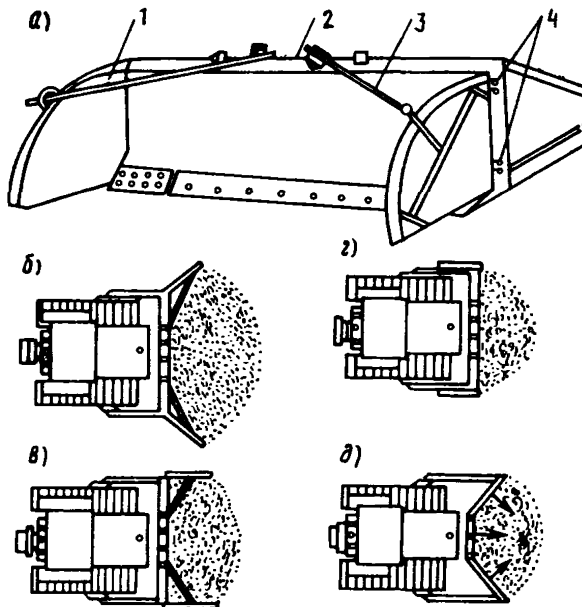


Рис. 32. От-
крылки
с шарнирным
креплением
и совковый
отвал

а — общий
вид; б — по-
ложение от-
крылок при
работе в лег-
ких грунтах;
в — то же, в
средних грун-
тах; г — то
же, в тяже-
лых грунтах;
д — совковый
отвал; 1 — от-
крылки; 2 —
отвал бульдо-
зера; 3 — тяги;
4 — петли

своевременным обеспечением проектом производства работ, тех-
нологическими картами и другими документами для ознакомления
с ними бригадиров и состава бульдозерных бригад до начала произ-
водства работ;

выполнением ряда организационно-технических мероприятий —
внедрением хозяйственного расчета, организацией соревнования за
звание коллективов коммунистического труда;

качественным проведением технических обслуживаний и теку-
щих ремонтов и сокращением сроков их продолжительности;

технической учебой по повышению квалификации персонала
бригад.

15.3. Коэффициент использования бульдозера в течение рабочей
смены может быть повышен:

сокращением простоев по организационным причинам;

ежесменным техническим обслуживанием, не превышающим
установленного;

качественным проведением ежесменного технического обслужи-
вания и текущих ремонтов, исключаяющим внутрисменные простои
из-за технической неисправности бульдозеров.

15.4. Для увеличения объема грунта на отвале бульдозера и
сокращения его потерь при перемещении рекомендуется применять:
уширители отвала или открылки;

установку в верхней части отвала щитка или специального козырька;

транспортирование грунта по возможности по одному и тому же следу;

транспортирование грунта по траншее;

перемещение грунта с образованием промежуточных валов;

перемещение грунта двумя и тремя спаренными бульдозерами.

15.5 Открылки с шарнирным креплением к отвалу (рис. 32) в зависимости от вида грунта устанавливаются в трех различных положениях.

Чтобы исключить пересыпание грунта через отвал и устранить загрязнение и преждевременный износ каната и блока, по верху отвала устанавливают специальный щиток длиной 0,5 м, расположенный в центральной части отвала. Щиток изготавливается из листовой стали или используется башмак гусеницы трактора. Для увеличения емкости отвала в верхней его части устанавливают козырек по всей длине отвала. Козырек изготавливают полукруглой формы из листовой стали с наибольшей высотой в средней части отвала и сходящим на нет к его концам. Эти мероприятия обеспечивают увеличение производительности бульдозера на 10—15%.

15.6. При использовании бульдозера с открылками только на перемещении грунта уменьшение потерь грунта через имеющуюся щель между нижними кромками открылок и кромкой ножа достигается постановкой специальных щитов, закрепляемых на открылках болтами (рис. 33).

15.7. Траншейный способ разработки грунта имеет две разновидности: образование траншей валиками ранее осыпавшегося грунта при его транспортировке и устройстве траншей в материковом грунте.

Значительное сокращение потерь грунта при транспортировке достигается за счет уменьшения осыпания грунта с отвала бульдозера у стенок траншей.

15.8. При перемещении грунта бульдозером на большие расстояния целесообразно несколькими проходами бульдозера сделать траншею и по ней производить перемещение грунта; боковые стенки траншей препятствуют потере грунта и позволяют увеличить количество грунта, перемещаемого за один проход.

Траншейный способ разработки грунта при отсыпке насыпи может быть совмещен с устройством промежуточных валиков (см. рис. 6). По окончании разработки грунта в траншее на полную глубину выемки бульдозер начинает устройство второй траншеи, расположенной параллельно первой на расстоянии 0,5 м от нее. Оставшийся между траншеями грунт разрабатывается и перемещается по окончании разработки грунта в траншеях.

15.9. Уменьшение потерь при перемещении грунта можно достигнуть двоякой и строенной работой бульдозеров, когда два или три бульдозера устанавливаются рядом и их отвалы перемещают как бы один объем грунта. Потери грунта происходят только у стенок отвалов крайних бульдозеров.

Расстояние между торцами отвала бульдозеров при их спаренной или строенной работе не должны превышать 30—50 см в сыпучих грунтах и 15—30 см в связных грунтах, скорости движения бульдозеров при этом способе должны быть одинаковыми.

15.10. Сокращение продолжительности цикла работы бульдозера достигается:

сокращением времени, затрачиваемого на выполнение отдельных операций;

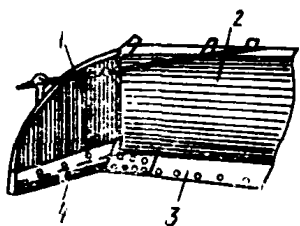


Рис. 33. Схема крепления щита к отк-
крылку

1 — открьлки; 2 — отвал бульдозера; 3 — нож;
4 — щит (стальная полоса)

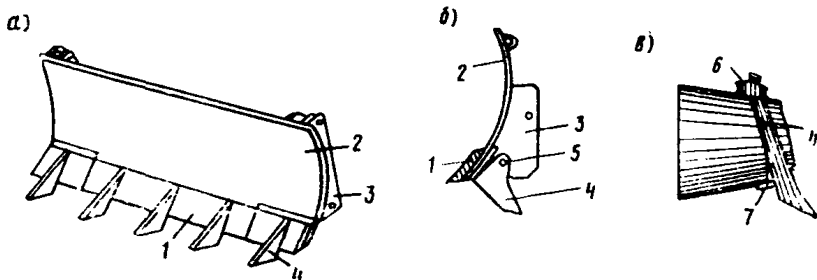


Рис. 34. Отвал бульдозера с зубьями-рыхлителями

а — зубья на передней стенке; б — зубья на задней стенке; в — крепление зуба на передней стенке отвала; 1 — нож; 2 — отвал; 3 — щека отвала; 4 — зуб; 5 — ось зуба; б — крюк; 7 — подушка

совмещением операций резания, заполнения отвала и транспортирования.

15.11. Для сокращения времени заполнения отвала необходимо: наличие острых кромок у ножей; набор грунта стремиться производить под уклон не более 20° (или 1 : 2,7) с использованием полной длины отвала; при наборе грунта на горизонтальном участке применять гребенчатую схему резания.

15.12. При производстве земляных работ бульдозером целесообразно производить совмещение операций:

подъем отвала с разгрузкой и разравниванием грунта;
опускание отвала с переключением передачи трактора и началом движения бульдозера задним ходом.

Совмещение этих операций повышает производительность бульдозера на 5—10%.

15.13. При разработке плотных грунтов, не требующих предварительного рыхления, рекомендуется для повышения производительности бульдозеров оснащать их отвалы сменными рыхлительными зубьями:

зубьями, приваренными спереди к съемным ножам отвала (рис. 34,а);

откидными зубьями (шарнирно укрепленными на петлях), установленными с задней стороны отвала (см. рис. 34,б);

коваными зубьями, закрепленными на передней стенке отвала (см. рис. 34, в).

При движении бульдозера задним ходом с опущенным отвалом шарнирно укрепленные зубья заглубляются в грунт и производят его рыхление (рис. 35). При движении вперед зубья в работе не участ-

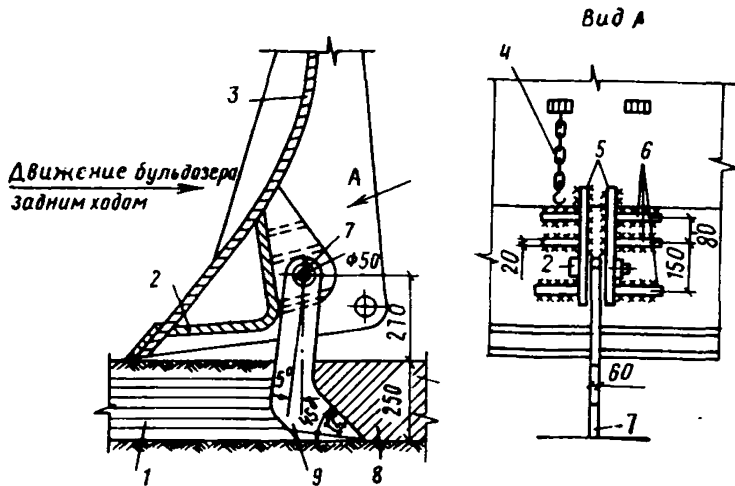
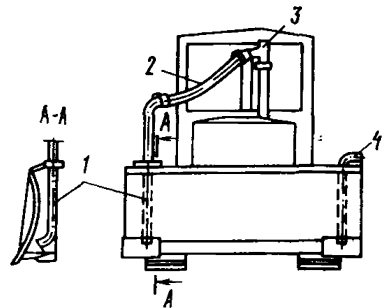


Рис. 35. Устройство обратных зубьев с шарнирным креплением

1 — разрыхленный грунт; 2 — уголок жесткости отвала; 3 — верхняя часть отвала; 4 — цепочка для закрепления зуба; 5 — щеки; 6 — ребра жесткости; 7 — палец; 8 — неразрыхленный грунт; 9 — обратный зуб

Рис. 36. Приспособление для обогрева ножа бульдозера

1 — выпускная труба; 2 — гибкий шланг; 3 — тройник на выхлопной трубе; 4 — выхлопная труба



вуют. При отсутствии надобности в рыхлении грунта зубья закрепляются на отвале цепочкой в верхнем положении и не принимают участия в работе бульдозера.

15.14. Недостаточная видимость из кабины трактора (у некоторых марок бульдозеров) затрудняет работу машиниста бульдозера и снижает его производительность. Для устранения этого недостатка на передней стойке бульдозера или на задней стенке отвала устанавливают зеркала, которые дают возможность машинисту бульдозера не только видеть часть пространства перед отвалом бульдозера, но и определять количество перемещаемого грунта, интенсивность резания.

15.15. При использовании бульдозера зимой на разработке талых грунтов в целях предотвращения намерзания грунта на отвал бульдозера некоторые строительные организации применяют приспособление для обогрева отвала выхлопными газами от двигателя бульдозера (рис. 36).

15.16. Квалифицированный машинист, обладающий должным профессиональным мастерством, обеспечивает:

высокую выработку машины при хорошем качестве выполняемых работ, что исключает последующие исправления или доделки, обычно требующие значительного времени и затрат труда;

должный уход за своей машиной, что, как правило, обуславливает длительную и безотказную ее работу при значительной производительности;

сохранность своей машины, чем достигается значительное повышение производительности на земляных работах и обеспечивается снижение стоимости их выполнения.

Наряду с механизацией труда необходимо систематически улучшать организацию производства, внедрять передовые методы и приемы работы, сокращать непроизводительные потери рабочего времени, повышать коэффициент использования рабочего времени и т. п.

Б. ОПРЕДЕЛЕНИЕ ПРОИЗВОДИТЕЛЬНОСТИ БУЛЬДОЗЕРОВ

15.17. При расчете технической производительности бульдозера помимо конструктивных свойств машины учитываются условия производства работ и технологические перерывы в работе, не учитываются организационные перерывы. Техническая производительность используется для расчета эксплуатационной производительности и определяется по формулам:

а) бульдозера на разработке грунтов

$$P_T = \frac{60 q \alpha}{T_H + T_{II} + \frac{l_r}{v_r} + \frac{l_{II}}{v_{II}}} \text{ м}^3/\text{ч}, \quad (1)$$

где q — объем грунта, м^3 , в плотном состоянии, перемещаемый бульдозером в начале транспортирования, принимается в зависимости от марки бульдозера по прил. 9;

α — коэффициент, учитывающий потери грунта в процессе перемещения, определяемый по формуле $\alpha = 1 - 0,005 l$ (l — путь перемещения грунта, м);

T_H — продолжительность набора грунта, мин;

T_{II} — время, затрачиваемое на переключение скоростей, мин;

l_r — расчетное расстояние перемещения грунта, м;

l_{II} — то же, движения бульдозера порожняком, м;

v_r — скорость движения в груженом состоянии, м/мин;

v_{II} — те же, в порожнем состоянии, м/мин;

б) бульдозера на планировке площадей

$$P_T^{пл} = \frac{3600}{nT} F \text{ м}^2/\text{ч}, \quad (2)$$

где n — число проходов по одному месту, обычно принимается равным 2—3;

T — время, затрачиваемое на проход (планирование, поворот и переключение передач) по одной полосе, с;

F — площадь, планируемая бульдозером за один проход, м^2 .
Площадь определяется по формуле

$$F = L (B \sin \alpha - b) \text{ м}^2, \quad (3)$$

где L — длина полосы, планируемой за один проход, м;

B — длина отвала, м;

$B \sin \alpha$ — ширина планируемой полосы при отвале, установленном под углом α к оси движения бульдозера;

b — ширина перекрытия планируемых полос, равная 0,3—0,5 м.

15.18. Сменная эксплуатационная производительность бульдозеров в отличие от технической определяется с учетом организационных перерывов в работе в течение смены:

а) бульдозера на разработке грунтов

$$P_{э.см} = \frac{N \cdot 60 g \alpha K_B K_{укл}}{T_H + T_{II} + \frac{l_{Г}}{v_{Г}} + \frac{l_{II}}{v_{II}}} \text{ м}^3, \quad (4)$$

где N — число часов работы бульдозеров в течение смены;

K — коэффициент использования по времени при:
 разравнивании грунта на отсыпке насыпей — 0,7;
 разработке и перемещении нескального грунта:
 ДЭТ-250, ДЭТ-250М — 0,75;
 остальные марки — 0,8;

перемещении разрыхленного скального грунта — 0,75;
 срезке дернового слоя, обратной засыпке траншей и котлованов и на планировке площадей — 0,8;

$K_{укл}$ — коэффициент, учитывающий влияние уклона или подъема местности на производительность бульдозера.

Значение коэффициента $K_{укл}$ приведено в табл. 4.

ТАБЛИЦА 4

Угол подъема, град.	$K_{укл}$	Угол уклона, град.	$K_{укл}$
0—5	1—0,67	0—5	1—1,33
5—10	0,67—0,5	5—10	1,33—1,94
10—15	0,5—0,4	10—15	1,94—2,25
		15—20	2,25—2,68

б) бульдозера на планировке площадей

$$P_{э.см}^{пл} = \frac{3600}{nT} FNK_B \text{ м}^2, \quad (5)$$

где N — продолжительность смены, ч;

K_B — коэффициент использования бульдозера по времени, принимаемый равным 0,8.

15.19. Месячная эксплуатационная производительность бульдозеров определяется по числу рабочих дней и принятым в них смен, а годовая производительность — по числу рабочих месяцев в течение года.

15.20. Затраты времени на переключение передач на задний и передний ходы (после рабочего и обратного хода) при механической трансмиссии составляют 3—4 с, при гидромеханической и электрической — 1—2 с. Остановки для переключения передач обычно используются для одновременной установки отвала в требуемое положение, т. е. для его подъема и опускания. С учетом совмещения опера-

ций время остановок обычно составляет 4—6 с при механической трансмиссии и 2—3 с при гидромеханической и электрической.

Время на разворот бульдозера равно примерно 10 с.

15.21. Объем грунта (в плотном теле) перед отвалом зависит от геометрических размеров отвала и свойства грунта и определяется по формуле

$$V_{\text{отв}} = \frac{L H^2}{2K_{\text{пр}} K_p} \text{ м}^3, \quad (6)$$

где L — длина отвала, м;

H — высота отвала с учетом козырька, м;

$K_{\text{пр}}$ — коэффициент, зависящий от характера грунта (связности, коэффициента рыхления) и отношения $\frac{H}{L}$.

Значение коэффициента $K_{\text{пр}}$ в зависимости от отношения и вида грунта следующее:

отношение $\frac{H}{L}$	0,15	0,3	0,35	0,6	0,45
связные грунты	0,7	0,8	0,85	0,9	0,95
несвязные	1,15	1,2	1,2	1,3	1,5

K_p — коэффициент разрыхления грунта, принимаемый по прил. 2 ЕНиР, сб. 2 «Земляные работы», изд. 1973 г.

В. РЕЖИМ РАБОТЫ БУЛЬДОЗЕРОВ

15.22. Режимы работы бульдозеров (годовые, месячные, сменные) разрабатываются применительно к конкретным условиям эксплуатации строительной организации на основании «Методических указаний по определению годовых режимов работы и эксплуатационной производительности строительных машин» (ЦНИИОМТП Госстроя СССР. М., Стройиздат, 1969).

15.23. Годовой режим работы бульдозеров определяется в днях (сутках), сменах и часах рабочего времени.

Расчет годового режима бульдозеров заключается в определении:

числа дней (смен, часов) работы в году;

числа дней (смен, часов) перерывов в работе по различным причинам.

15.24. В годовом режиме работы бульдозеров учитываются следующие потери времени:

праздничные и выходные дни;

время, затрачиваемое на перебазировку бульдозеров (время на демонтаж, перевозку и монтаж бульдозера на новом месте работы);

перерывы в работе, связанные с неблагоприятными метеорологическими условиями, при которых бульдозеры не могут работать;

непредвиденные перерывы в работе бульдозеров;

время нахождения бульдозеров в техническом обслуживании и ремонте.

В годовом режиме учитываются только целосменные перерывы в работе бульдозеров.

15.25. Суточный режим определяет число смен работы бульдозеров в течение суток. При расчете годового режима сменность работы определяется как средняя величина на 1 маш.-день.

В суточном режиме учитываются затраты времени на перемещение бульдозеров своим ходом или при транспортировке трайлером в начале смены от места ночной стоянки до места работы и в конце смены от места работы до места ночной стоянки при расстоянии свыше 500 м.

16. РАЗРАБОТКА МЕРЗЛЫХ И СКАЛЬНЫХ ГРУНТОВ

16.1. В зимнее время следует выполнять только такие земляные работы, на выполнение которых требуются минимальные трудовые и материальные затраты и их производство оправдывается технической и экономической целесообразностью¹.

16.2. В зимний период необходимо ориентироваться на разработку разрыхленных скальных, сухих песчаных, щебенистых и гравелистых несмерзшихся грунтов, несвязных и малосвязных грунтов (содержащих глинистые частицы от 3 до 12%), которые по сравнению со связными грунтами легко уплотняются и после оттаивания дают меньше осадки.

16.3. Рыхление мерзлого и скального грунтов для их разработки бульдозерами должно обеспечивать наименьшие линейные размеры глыб разрыхленного грунта, т. е. не более половины высоты отвала бульдозера.

16.4. Производство земляных работ в зимних условиях должно находиться под постоянным наблюдением руководящего технического персонала, а при возведении полезных насыпей, кроме того, и грунтовой лаборатории.

16.5. Разработка грунта бульдозерами должна производиться на узком фронте, не допуская образования мерзлой корки в перерывах между очередными проходами бульдозеров.

Участки работ необходимо обеспечить рыхлителями для дополнительного рыхления замерзшего грунта.

16.6. Разработку разрыхленных скальных грунтов бульдозерами должны выполнять машинисты более высокой квалификации, так как в отдельных случаях потребные усилия на отделение глыб из взорванного массива настолько велики, что вызывают полную остановку двигателя трактора. Поэтому при разработке взорванной скальной породы необходимо все время маневрировать движением отвала бульдозера или поворотами трактора.

16.7. Ориентировочное количество мерзлого грунта, допускаемое в земляное сооружение, должно быть не более:

15 % — для обратной засыпки пазух, котлованов и траншей;

20 % — для автодорожных насыпей, дорожное покрытие которых устраивается вслед за отсыпкой; для безнапорных дамб и защитных берм;

30 % — для железнодорожных насыпей, присыпок к существующим насыпям и для насыпей планировки площадок в пределах расположения железнодорожных путей, автомобильных проездов и тротуаров;

50 % — для автодорожных насыпей, дорожное покрытие которых устраивается после осадки насыпи;

60 % — для насыпей при планировке площадей.

При засыпке пазух внутри зданий применение мерзлого грунта не допускается.

Мерзлые комья не должны иметь линейные размеры более двух третей толщины уплотняемого слоя.

При возведении напорных насыпей гидротехнических сооружений промышленных комплексов, а также конусов мостов и оголовков дорожных труб допускаемое количество мерзлого грунта должно быть указано в проекте сооружения.

¹ Производство земляных работ в зимних условиях. Справочное пособие. М., Стройиздат, 1971.

16.8. Мерзлый грунт в земляном сооружении необходимо размещать равномерно, не допуская расположения его в виде гнезд, а также концентрации в откосной части сооружения.

16.9. При укладке грунта в земляное сооружение снег и лед не допускаются. При выпадении осадков в виде снега последний подлежит удалению из сооружения, а во время сильных снегопадов и метелей укладка грунта временно прекращается.

16.10. При возведении дорожных насыпей на болотах с полным или с частичным выторфовыванием допускается применять для отсыпки участков насыпи, расположенных ниже уровня грунтовых вод, мерзлые песчаные грунты при условии, что вышележащие части таких насыпей будут отсыпаны из талых грунтов.

16.11. Конструкция и методы производства работ по возведению дорожных насыпей из глинистых грунтов в зимнее время должны быть указаны в проекте сооружения.

16.12. Разработка траншей бульдозерами в зимний период с укладкой грунта в отвал и последующей укладкой трубопровода должна выполняться в короткий промежуток времени, чтобы не допустить смерзания грунта отвала, и производить обратную засыпку траншей талым грунтом. Если смерзание грунта все-таки произошло, обратную засыпку трубопровода этим грунтом необходимо производить только после присыпки трубопровода талым грунтом.

16.13. В зимнее время при строительстве дороги вдоль трассы сооружаемого трубопровода снег с площади дороги рекомендуется перемещать бульдозером на площадь будущей траншеи для предохранения грунта от глубокого промерзания.

16.14. Площади траншей и котлованов, расположенных вне населенных пунктов и предназначенных к разработке в зимнее время, рекомендуется предохранять от промерзания отсыпкой бульдозерами валика из рыхлого снега высотой 0,8—1,5 м и шириной на 1,5—2 м более ширины траншеи или котлована.

16.15. При рыхлении плотных, мерзлых и скальных грунтов рыхлителями, когда мощности трактора недостаточно для рыхления грунта, возможно применять тракторы-толкачи той же марки, что и базовый трактор рыхлителя.

17. ОРГАНИЗАЦИЯ КОМПЛЕКСНЫХ БУЛЬДОЗЕРНЫХ БРИГАД

17.1. Наиболее прогрессивной формой организации труда при производстве земляных работ на объектах строительных организаций является комплексная хозрасчетная бригада.

Большим резервом для повышения производительности бульдозеров и снижения стоимости строительства является внедрение новых методов и приемов работы, более прогрессивных форм организации труда.

Таковыми формами являются:

- организация в бульдозерных бригадах хозяйственного расчета;
- организация комплексных бульдозерных бригад;
- организация бульдозерных бригад конечной продукции;
- соревнование бульдозерных бригад за звание коллективов коммунистического труда.

17.2. Внедрение хозяйственного расчета предусматривает объединение всего обслуживающего персонала в одной бригаде и выполнение следующих основных условий:

создания хозрасчетных бригад на основе добровольности; состав бригад в течение всего срока производства работ сохраняется постоянным;

обеспечения администрацией хозрасчетным бригадам условий

для экономии эксплуатационных и горюче-смазочных материалов, ликвидации обезлички машин и оборудования, обеспечения правильного нормирования и учета выполненных работ;

коллективной ответственности членов бригады за качественное выполнение земляных работ и соблюдения требований технических условий.

17.3. Начальник строительного управления проверяет наличие необходимых условий для перевода бульдозерных бригад на хозяйственный расчет и заключает с ними хозрасчетные договора.

17.4. Комплексные бульдозерные бригады организуются на основе комплекса производимой работы (разработка грунта, укладка его в сооружение, уплотнение и пр.), выполнения подготовительных, вспомогательных и дополнительных работ.

17.5. Бригадир комплексной бригады или бригады конечной продукции назначается приказом начальника строительного управления.

При производстве работ в две или в три смены назначаются ответственные по сменам.

17.6. Бригадир комплексной бригады или бригады конечной продукции участвует в комплектовании бригады и осуществляет распределение рабочих по сменам.

Численный и профессиональный состав бригады комплектуется в зависимости от объема и характера выполняемых работ, обслуживаемых строительных машин и числа принятых смен.

17.7. Состав бульдозерной бригады и другие исполнители производственного процесса до начала производства работ должны быть детально ознакомлены инженерно-техническим персоналом с проектом (или схемой) производства работ, календарным графиком и типовыми технологическими картами или технологическими правилами.

17.8. Бригадир бульдозерной бригады и старшие по сменам обязаны осуществлять контроль за исполнением производственного процесса, за выполнением исполнителями работ требований технической документации по производству работ данного объекта.

17.9. В случае нарушения по каким-либо причинам производственного процесса бригадир бульдозерной бригады доводит до сведения об этом мастера или производителя работ, который принимает меры к устранению причин, вызвавших нарушение производственного процесса, и обеспечивает в дальнейшем нормальную работу на объекте.

17.10. В гидротехническом и мелиоративном строительстве комплексные бульдозерные бригады организуются главным образом при работах по разработке грунта в каналах и планировке земель под орошение.

17.11. Для повышения производственной квалификации состава бульдозерных бригад в строительных управлениях (управлениях механизации и т. п.) необходимо организовывать изучение передовых методов труда, опыта по организации и производству бульдозерных работ, технического обслуживания и ремонта бульдозеров.

Изучение и показ методов и приемов передового опыта выполняется новаторами труда на местах производства работ.

17.12. Бригадир бульдозерной бригады контролирует выполнение машинистами всех мероприятий ежемесячного технического обслуживания, установленными «Инструкцией по проведению планово-предупредительного ремонта строительных машин» (СН 207-68).

17.13. Для поддержания бульдозеров и других машин в рабочем состоянии бригадир бульдозерной бригады должен строго выполнять план-график проведения планово-предупредительного ремонта (ППР), составляемый ежемесячно механиком участка (строительно-

го управления, управления механизации и т. п.). План-график доводится до сведения состава бульдозерной бригады.

18. КОНТРОЛЬ КАЧЕСТВА И ПРИЕМКА РАБОТ

18.1. Технический контроль качества производства земляных работ, выполняемых бульдозерами, производится в процессе строительства и должен отвечать требованиям глав СНиП по производству и приемке работ и действующих инструкций.

18.2. Контроль за качеством возводимых насыпей должен обеспечить:

предварительное обследование грунтов, предназначенных для возведения насыпей;

текущее наблюдение за качеством отсыпки грунта;

непрерывный контроль за толщиной каждого отсыпаемого слоя и степенью уплотнения грунта.

18.3. Контроль и наблюдения при производстве земляных работ в зимнее время ведутся за качеством укладки грунта, уплотнения, влажностью, составом грунта и за количеством мерзлого грунта.

18.4. Контроль за производством земляных работ, выполняемых бульдозерами, и проверка качества работы производятся ежемесячно производителем работ или мастером и бригадиром бульдозерной бригады.

18.5. Приемка законченных земляных работ по отдельному участку, объекту или сооружению от бригадира бульдозерной бригады производится производителем работ или мастером с оформлением наряда, содержащего указания по качеству и количеству выполненных работ.

18.6. При приемке законченных объектов или сооружений проверке подлежат:

расположение сооружений в плане и профиле и соответствие геометрических размеров заданным или проектным;

отметки оснований выемок, котлованов, траншей, резервов и других земляных сооружений;

отметки площадей, на которых произведена срезка и подсыпка грунта при вертикальной планировке;

правильность расположения и оформления резервов, берм и пр.; крутизна откосов;

продольные и поперечные уклоны, уклоны траншей и других водоотводных устройств, установленные заданием, рабочими чертежами или проектом производства работ.

18.7. Приемка работ по планировке территории должна производиться выборочным нивелированием поверхности путем сопоставления фактических и проектных отметок и уклонов спланированной поверхности.

18.8. Земляные работы считаются выполненными недоброкачественно в случае:

наличия отклонений фактических размеров от указанных в задании или в технических документах;

наличия недобора или перебора грунта, значения которых превышают величины, указанные в главе СНиП по производству и приемке работ по возведению земляных сооружений.

18.9. Линейные отклонения от задания, рабочих чертежей или проекта производства работ при приемке земляных работ не должны превышать следующих размеров:

величина недобора грунта — не более 10 см;

сужение ширины дна выемки и котлованов — 10 см и траншей — 5 см;

отклонение отметок бровки или оси земляного сооружения — 5 см;

отклонение от проектного продольного уклона дна канала, водоотводных канав, траншей, дренажа и т. п. — 5 см на 100 м;

отклонение по ширине насыпных берм — 15 см (промеры через 50 м);

отклонение в поперечных размерах канав — 10 см (промеры через 50 м);

отклонение отметок дна котлована от проектных допускается не более чем на ± 5 см;

отклонение в поперечных размерах дренажных траншей — 5 см (промеры через 50 м и в местах выпусков);

отклонение от проекта вертикальной планировки по уклонам спланированной территории — 0,001 (нивелировкой через 50 м).

18.10. Уменьшение минимальных уклонов дна канав и дренажей, сужение земляного полотна дорог (уменьшение расстояния от оси до бровки), увеличение крутизны откосов земляного сооружения и уменьшение поперечных размеров кюветов не допускается.

18.11. Переборы грунта в котлованах и траншеях ниже проектных отметок основания (заложения) конструкций (фундаментов и пр.) или трубопроводов сверх допусков, установленных проектом, не разрешается.

18.12. Контроль за глубиной разработки нижнего слоя грунта в выемках, а также при планировке поверхности земляного полотна может вести машинист бульдозера, применяя простейшие инвентарные визирки. При этом используют не менее двух визирок. Каждая из них состоит из двух металлических штанг, одна из которых (наружная) является направляющей для другой и предназначена для закрепления в грунте; другая (внутренняя) свободно передвигается по первой, имеет в верхней части горизонтальную планку (визирки) и закрепляется на заданной высоте.

На отвале бульдозера в горизонтальном положении закрепляют смотровую визирку, расположенную по высоте на уровне глаз сидящего в кабине машиниста.

Нивелируя урвень земли в местах установки штанг, определяют высоту установки горизонтальных планок визирок. Машинист бульдозера в процессе работы визуально с помощью этих визирок ведет контроль за глубиной разработки.

Для удобства пользования горизонтальные планки визирок окрашивают в резко различимые цвета.

19. ПЕРЕХОДЫ И ТРАНСПОРТИРОВАНИЕ БУЛЬДОЗЕРА

А. ПЕРЕХОДЫ БУЛЬДОЗЕРА СОБСТВЕННЫМ ХОДОМ

19.1. Переходы бульдозера с одного участка работ на другой рекомендуется производить по возможности в дневное время. При необходимости перехода в ночное время машинист бульдозера дневной смены подготавливает бульдозер к переходу.

19.2. Бригадир бульдозерной бригады или бригадир комплексной бригады совместно с мастером должны заблаговременно осмотреть путь предстоящего передвижения бульдозера. В случае наличия препятствий и необходимости планировки пути мастер обеспечивает выполнение этих работ к началу перехода бульдозера.

19.3. Движение бульдозера в ночное время производится на I и II передачах.

19.4. Перемещение бульдозера с объекта на объект собственным ходом производится на расстояние не более 10—15 км. При этом отвал канатно-блочного бульдозера поднимают до упора обоймы верхнего неподвижного блока-полиспаста и закрепляют на перекладине передней рамы бульдозера с помощью цепи или специальной скобы. У бульдозера с гидравлическим управлением отвал подвешивают на транспортные подвески, смонтированные на кронштейнах гидроцилиндров в передней части трактора.

При движении бульдозера необходимо следить за состоянием болтов и гаек, подтягивая их по мере надобности, а также и за ходовой частью трактора.

Перемещение бульдозера собственным ходом на расстояние свыше 15 км не рекомендуется во избежание износа ходовых частей трактора.

19.5. На расстояние до 100 км бульдозер следует транспортировать на трейлере грузоподъемностью 20 или 40 т.

При отсутствии трейлера отвал, толкающие брусья, передняя стойка, раскосы, канатно-блочная система, гидроцилиндры, гидросистема и другие части отвала перевозят на автомашине, а трактор перегоняют собственным ходом.

19.6. Площадки для погрузки и выгрузки бульдозеров должны быть горизонтальными, очищены от посторонних предметов, мусора и снега и обеспечивать размещение тягача, трейлера и перевозимого бульдозера.

В ночное время места погрузки и выгрузки должны быть освещены

19.7. Погрузка бульдозера на трейлер и разгрузка с него производятся при работающем двигателе своим ходом. При неисправном двигателе погрузка бульдозера выполняется с помощью лебедки, установленной на тягаче или на трейлере, а разгрузка ведется с помощью трактора или лебедки.

После установки трейлера под погрузку или разгрузку затормаживают все его колеса и опускают погрузочные траты, которые по окончании погрузки поднимают в транспортное положение.

После погрузки бульдозера на трейлер отвал его следует опустить на подкладки, ослабить канат (при бульдозере с канатным приводом), включить муфту сцепления и первую передачу и надежно закрепить бульдозер проволокой.

19.8. Передвижение трейлера в городе разрешается только при наличии оформленных документов в органах ОРУД, а за чертой города — по маршрутам, согласованным с эксплуатационными участками шоссейных и автомобильных дорог или с соответствующими отделами районных исполнительных комитетов.

19.9. Транспортирование трейлеров по грунтовым дорогам следует производить со скоростью, не превышающей 10 км/ч, а по шоссейным дорогам — не более 20 км/ч.

19.10. Работы по погрузке, разгрузке и перевозке бульдозеров на трейлерах производятся бульдозерной бригадой в полном составе под руководством и наблюдением механика участка или строительного управления.

19.11. При следовании бульдозера своим ходом через железнодорожные пути (переезды) машинист бульдозера обязан остановиться перед переездом и убедиться в отсутствии приближающегося поезда. При наличии персонала, обслуживающего железнодорожный переезд, надо получить разрешение на проезд через пути. Следовать

по переезду необходимо только на первой передаче и не производить переключения скоростей.

19.12. При следовании бульдозера своим ходом и перевозке его на трайлере пропуск их через мосты надлежит согласовать с эксплуатационными участками шоссеиных и автомобильных дорог или отделами районных исполнительных комитетов.

Перед въездом на мосты и другие искусственные сооружения машинист бульдозера или сопровождающее лицо обязан проверить по указателям и дорожным знакам, не превышает ли масса бульдозера с трайлером допустимой нагрузки на сооружение.

Б. ТРАНСПОРТИРОВКА БУЛЬДОЗЕРА ПО ЖЕЛЕЗНОЙ ДОРОГЕ

19.13. Транспортирование бульдозера на большие расстояния производится на железнодорожных платформах.

Бульдозеры, перевозимые по железным дорогам, должны по наружным очертаниям входить в габарит погрузки грузов, а их установка на платформе, способы размещения и крепления должны соответствовать существующим «Техническим условиям погрузки и крепления грунтов; разд. «Размещение и крепление машин на колесном и гусеничном ходах» (изд. 1969 г. Министерства путей сообщения).

19.14. Погрузка бульдозера на платформу и разгрузка производятся своим ходом с тупиковой погрузочно-разгрузочной ramпы, а при невозможности запустить двигатель — при помощи лебедки или крана.

При отсутствии на станции такой ramпы погрузку и разгрузку бульдозера следует производить с торца железнодорожной платформы в одном из тупиков железнодорожных путей по указанию начальника станции. Для этого в торце платформы необходимо выложить из шпал или брусьев, скрепленных строительными скобами, наклонную плоскость 10—15° (6—4 %).

19.15. Во избежание опрокидывания железнодорожной платформы при погрузке и разгрузке бульдозера с торца под ее поперечную (торцовую) балку подставляют домкрат или выкладывают шпальную клетку.

В. ТРАНСПОРТИРОВКА БУЛЬДОЗЕРА ВОДНЫМ ПУТЕМ

19.16. Перевозка бульдозера водным путем производится на баржах, понтонах или паромках соответствующей грузоподъемности.

19.17. Погрузка бульдозера на водные транспортные средства и разгрузка с них выполняются собственным ходом или кранами соответствующей грузоподъемности.

19.18. Машинист бульдозера, производящий погрузку бульдозера на водные транспортные средства или разгрузку с них своим ходом, должен быть проинструктирован механиком участка о способах перемещения бульдозера, чтобы избежать чрезмерного крена баржи или понтона и не допустить аварии. Машинист бульдозера обязан выполнять указание администрации порта или пристани при погрузочно-разгрузочных работах.

20. ТЕХНИЧЕСКОЕ ОБСЛУЖИВАНИЕ И РЕМОНТ БУЛЬДОЗЕРОВ

20.1. Работоспособность бульдозеров в процессе их использования обеспечивается планово-предупредительной системой технического обслуживания и ремонта, основные требования по которой изложены в главе СНиП по организации строительства.

Указанная система включает в себя ежегодное техническое обслуживание (ЕО), техническое обслуживание № 1 (ТО-1), техническое обслуживание № 2 (ТО-2), техническое обслуживание № 3 (ТО-3), сезонное техническое обслуживание (СО), текущий (Т) и капитальный (К) ремонты.

20.2. Периодичность технических обслуживаний и ремонтов установлена в моточасах, учитываемых по счетчикам, имеющимся на двигателях бульдозеров. Для всех типов бульдозеров принята единая периодичность технических обслуживаний и ремонтов:

ежегодное обслуживание	—	ежегодно
техническое обслуживание № 1	—	60 моточасов
»	»	№ 2 — 240 »
»	»	№ 3 — 960 »
сезонное техническое обслуживание	—	2 раза в год
текущий ремонт	—	1920 моточасов
капитальный »	—	5760 »

Величины межремонтных периодов указаны для бульдозеров, не проходивших капитальный ремонт. Межремонтные периоды для бульдозеров, прошедших ранее капитальный ремонт, должны приниматься с коэффициентом 0,8.

Допускается отклонение от установленной периодичности технических обслуживаний и текущих ремонтов по каждому типу бульдозеров не более 10%.

20.3. При каждом виде технического обслуживания бульдозеров выполняется определенный перечень работ. Указанные перечни работ содержатся в заводских инструкциях по эксплуатации бульдозеров.

20.4. Установленные для каждого бульдозера виды технических обслуживаний являются техническими требованиями заводов-изготовителей к потребителям машин. Поэтому они должны строго соблюдаться. При нарушении требований заводов они снимают с себя ответственность по гарантийному обслуживанию бульдозеров.

20.5. Объем и характер работ текущего ремонта бульдозеров определяется фактической их потребностью, устанавливаемой при осмотре машины.

20.6. При капитальном ремонте бульдозеров производится полная их разборка на составные части и сборочные единицы, осуществляется дефектовка деталей, замена или ремонт изношенных, сборка, обкатка и испытание. Время проведения капитального ремонта бульдозеров уточняется на основе фактической оценки их технического состояния при осмотре.

20.7. Трудоемкость и продолжительность технических обслуживаний и ремонтов бульдозеров определяется «Рекомендациями по трудоемкости и продолжительности технических обслуживаний и ремонтов строительных машин», разработанных ЦНИИОМТП. Ниже приведены показатели по трудоемкости и продолжительности технических обслуживаний и ремонтов бульдозеров, заимствованные из указанных Рекомендаций.

20.8. Приведенные выше показатели по трудоемкости техниче-

ТАБЛИЦА 5

№ п.п.	Бульдозеры на тракторах	Виды технических обслуживаний и ремонтов	Трудоемкость технических обслуживаний и ремонтов, чел.-ч	Продолжительность технических обслуживаний и ремонтов, календарные дни
1	2	3	4	5
1	На базе пневмоколесного трактора «Беларусь»	ЕО	0,7	—
		ТО-1	3	0,1
		ТО-2	8	0,5
		ТО-3	1,8	1
		СО	14	0,7
		Т	140	3
2	На базе трактора: ДТ-54, Т-74, Т-75 и ДТ-75	К	360	9,2
		ЕО	0,8	—
		ТО-1	4	0,2
		ТО-2	10	0,5
		ТО-3	22	1
		СО	16	1
3	Т-100М и Т-130	Т	200	4
		К	580	12
		ЕО	0,9	—
		ТО-1	5	0,2
		ТО-2	16	1
		ТО-3	32	1
4	Т-4 и Т.4М	СО	18	1
		Т	250	5
		К	760	13
		ЕО	0,9	—
		ТО-1	5	0,2
		ТО-2	16	1
5	Т-140 и Т-180	ТО-3	34	1
		СО	18	1
		Т	260	5
		К	780	13
		ЕО	1	—
		ТО-1	6	0,3
6	ДЭТ-250 и ДЭТ-250М	ТО-2	18	1
		ТО-3	36	1
		СО	20	1
		Т	360	7
		К	1340	16
		ЕО	1,1	—
		ТО-1	8	0,3
		ТО-2	26	1
		ТО-3	42	1
		СО	26	1
		Т	750	12
		К	3200	30

ских обслуживаний бульдозеров предназначаются для планирования потребности в рабочих, оборудовании и производственных площадях ремонтных мастерских и заводов. Показатели продолжительности технических обслуживаний и ремонтов используются при планировании времени простоев бульдозеров в технических обслуживаниях и ремонтах, а также при установлении режимов их работы.

20.9. Остановка бульдозеров на техническое обслуживание и ремонт производится на основе месячных планов-графиков, утверждаемых главным инженером строительного-монтажной организации (СУ, ПМК, СМУ, УМ и др.), которой принадлежат машины. Продолжительность технических обслуживаний и ремонтов бульдозеров не должна превышать указанных в п. 20.7 величин.

20.10. В зависимости от удаления бульдозеров от производственных баз техническое их обслуживание и текущий ремонт могут выполняться в стационарных мастерских или на месте их работы с помощью передвижных мастерских. Капитальный ремонт бульдозеров выполняется, как правило, на ремонтных заводах.

20.11. Ежедневная дозаправка бульдозеров топливомаслячными материалами осуществляется преимущественно на месте их работы с помощью топливомаслозаправщиков. В отдельных случаях дозаправка бульдозеров может производиться на пунктах заправки при нефтескладах производственных баз строительного-монтажных организаций с помощью топливомаслозаправщиков.

20.12. Минимальные затраты труда и времени на техническое обслуживание бульдозеров могут быть обеспечены при организации технического обслуживания по рекомендациям ЦНИИОМТП, изложенным в брошюре «Обобщение опыта и рекомендации по организации технического обслуживания машин специализированными звеньями» (М., Стройиздат, 1974 г.).

20.13. В целях сокращения продолжительности текущего ремонта бульдозеров он должен выполняться агрегатно-узловым методом, при котором сборочные единицы и составные части бульдозеров снимаются с бульдозеров и заменяются заранее отремонтированными или новыми.

Для внедрения агрегатно-узлового метода ремонта бульдозеров необходимо создать оборотный фонд сборочных единиц и организовать их ремонт на ремонтных заводах.

Оборотный фонд образуется из сборочных единиц, получаемых с машиностроительных заводов, и путем восстановления отдельных сборочных единиц — со списанных бульдозеров.

20.14. Все новые бульдозеры перед вводом в эксплуатацию должны проходить обкатку в соответствии с требованиями, излагаемыми в заводских инструкциях по эксплуатации бульдозеров.

20.15. В нерабочий период должно быть организовано хранение бульдозеров в соответствии с требованиями ГОСТ 7751—71.

20.16. Учет технических обслуживаний и ремонтов бульдозеров ведется в специальных журналах, которые находятся в стационарных и передвижных мастерских. Из журналов указанные данные в конце каждого месяца заносятся в формуляры бульдозеров. В это же время в формуляры записывается месячная наработка бульдозеров (в часах, объем работ).

21. ТЕХНИКА БЕЗОПАСНОСТИ И ПРОТИВОПОЖАРНЫЕ МЕРОПРИЯТИЯ

А. ОБЩИЕ УКАЗАНИЯ

21.1. Бульдозерные работы должны выполняться в полном соответствии с главой СНиП по технике безопасности в строительстве и с правилами и инструкциями по технике безопасности, изданными соответствующими министерствами, ведомствами и организациями, выполняющими бульдозерные работы.

21.2. При отсутствии кабины на бульдозере машинист должен иметь защитные очки, предохраняющие глаза; в жаркое время необходимо устанавливать зонт для защиты от солнца.

21.3. На время взрыва бульдозер необходимо удалить на безопасное расстояние, указанное в проекте буровзрывных работ. Воз-

вращение бульдозера к месту работ допускается только после сигнала «отбой».

21.4. При остановке бульдозера на значительный период необходимо заглушить двигатель, опустить отвал на землю и затормозить трактор. При любой остановке бульдозера отвал должен быть опущен на грунт.

21.5. Категорически запрещается машинисту бульдозера оставлять без присмотра трактор с работающим двигателем.

21.6. На период нерабочего времени двери кабины бульдозера должны быть заперты на замок.

21.7. Строительное управление, управление механизации и т. п. должны обеспечить обслуживающий состав бульдозеров и связанные с ним другие специальности рабочих инструкциями по технике безопасности и правилами оказания пострадавшему первой помощи при несчастных случаях.

21.8. Пробку радиатора на перегретом двигателе не следует открывать без рукавиц или тряпок. При снятии пробки необходимо стоять к ней с наветренной стороны и остерегаться брызг кипящей воды.

21.9. Машинист бульдозера должен иметь пакет первой медицинской помощи.

21.10. Не следует запускать двигатель бульдозера и давать ему работать в закрытых гаражах или в сараях во избежание отравления людей продуктами сгорания топлива.

21.11. Бульдозеры должны быть снабжены огнетушителями для ликвидации возникшего пожара.

21.12. Запрещается направлять на работу бульдозеры с неисправными тормозами гусениц или ходовых колес, а также с неисправными стояночными тормозами.

21.13. Перед запуском двигателя следует установить в нейтральное (выключенное) положение все механизмы привода, в том числе механизмы управления гидросистемами.

21.14. При остановке бульдозера включают тормоза его ходовых колес или гусениц. При стоянке бульдозера на уклонах должны быть включены стояночные тормоза.

21.15. При накачивании воздухом шин колесного хода бульдозера запрещается кому-либо находиться вблизи колеса со стороны съемного бортового кольца, так как возможен срыв этого кольца, что может явиться причиной травмы.

Тот, кто накачивает шину, должен находиться на стороне колеса, противоположной съемному бортовому кольцу.

Накачивать воздухом шины размером 14—20 дм и больше непосредственно на бульдозере не разрешается. Шина с ободом должна быть снята с него и уложена для накачки в специальный металлический ящик с запирающейся крышкой, защищающей от отброса сорванного бортового кольца.

21.16. На бульдозерах с работающими двигателями запрещается осматривать агрегаты, узлы и выполнять сборочно-демонтажные, наладочные, регулировочные, ремонтные и любые другие работы, а также находиться на гусеничной ленте трактора и становиться на нее у опорной поверхности земли.

21.17. При работающих двигателях бульдозеров запрещается менять масло в агрегатах и редукторах, а также смазывать узлы и детали бульдозера.

21.18. При включении системы на автоматическом режиме автоматизированного бульдозера ДЗ-54А (Д-687А) и ДЗ-18Б (Д-493Б) необходимо принять меры предосторожности и удалить посторонних

лиц от бульдозера, так как в момент включения автоматики рабочий орган может автоматически переместиться вверх или вниз ввиду возможного несоответствия в тот момент положения рабочего органа положению стрелки задатчика на блоке управления.

В целях предосторожности в то время, когда не используется автоматическая система, следует держать тумблер «питание» выключенным, а тумблер «настройка» включенным.

21.19. Машинист должен периодически следить за исправностью топливного бака и герметичностью топливопроводов и немедленно устранять обнаруженные неплотности и утечки топлива.

21.20. Для перекачки топлива при заправке и для продувки топливопроводов следует пользоваться насосом. Засасывать ртом топливо в шланг и продувать ртом топливопроводы запрещается.

21.21. Машинисты бульдозеров и водители транспортных средств (тягачей трайлеров или других транспортных средств) при движении в городе или по дорогам вне его обязаны руководствоваться «Правилами дорожного движения», изд. 1972 г., введенными в действие с 1 января 1973 г.

Б. ТЕХНИКА БЕЗОПАСНОСТИ ПРИ РАБОТЕ БУЛЬДОЗЕРА

21.22. В грунтах естественной влажности с ненарушенной структурой при отсутствии грунтовых вод и расположенных поблизости подземных сооружений рытье котлованов, траншей и пр. может осуществляться с вертикальными стенками без крепления на глубину не более:

1 м — в песчаных и гравелистых грунтах;

1,25 м — в супесях;

1,5 м — в суглинках и глинах;

2 м — в особо плотных нескальных грунтах.

21.23. При совместной работе экскаватора и бульдозера не допускается нахождение бульдозера в радиусе действия стрелы экскаватора. Машинист бульдозера может приступать к работе возле экскаватора после того, как ковш экскаватора будет опущен на землю.

21.24. Находиться под поднятым отвалом, удерживаемым только стальным канатом или гидравлическим приводом, запрещается. В случае необходимости осмотра и выполнения ремонтных работ под поднятым отвалом последний поддерживается в поднятом положении специальными упорами или устанавливается на клетки из брусев.

21.25. Во время работы двигателя категорически запрещается находиться в пространстве между трактором и рамой бульдозера.

21.26. Запрещается во время работы бульдозера нахождение людей в радиусе 10 м от работающего бульдозера, а при валке леса — в радиусе 50 м.

21.27. Браковка находящихся в работе стальных канатов (тросов) производится по числу обрывов проволок на длине одного шага свивки каната и по коррозии проволок и поверхностному износу согласно приложению 6 «Правил устройства и безопасной эксплуатации грузоподъемных кранов» Госгортехнадзора СССР.

21.28. При запуске пускового двигателя нельзя брать рукоятку в обхват, так как при обратном ударе рукояткой можно повредить руку.

При запуске пускового двигателя трактора ДТ-54 не допускается на руку наматывать шнур и стоять против маховика.

21.29. Не разрешается заправлять стальной канат руками при намотке его на барабан лебедки

21.30. Заправлять бульдозер горючим разрешается только при выключенном двигателе.

21.31. Машинист бульдозера не должен сходить с него до полной его остановки.

21.32. Расположение бульдозера на возводимых насыпях или на отвалах должно быть от бровки не менее 0,5 м от наружного края гусеничного хода или ската.

21.33. Перевозка бульдозеров на трейлерах при возвышении над проезжей частью более 3,8 м или имеющих ширину более 2,5 м подлeжит согласованию с органами Госавтоинспекции.

В. ТЕХНИКА БЕЗОПАСНОСТИ ПРИ ПЕРЕМЕЩЕНИИ БУЛЬДОЗЕРОВ С ОБЪЕКТА НА ОБЪЕКТ

21.34. Перед началом перемещения бульдозера необходимо проверить, чтобы:

на гусеницах не было каких-либо предметов;

отвал был поднят в транспортное положение и закреплен.

21.35. Спуск трактора под уклон следует производить только на первой передаче. При остановке на уклоне необходимо затормозить бульдозер тормозом.

21.36. Переход бульдозера через действующие железнодорожные пути разрешается в установленных для этого местах. Машинисту бульдозера следует остановиться, не доезжая до переезда, и проверить, свободен ли путь. При охраняемом переезде поставить в известность дежурный персонал о необходимости прохода бульдозера через пути и выполнить его указание.

Переезжать через пути надо только на I передаче. Останавливаться на переезде не разрешается.

21.37. В случае вынужденной остановки бульдозера на дороге в ночное время необходимо установить сигнальные красные фонари.

21.38. При кратковременной остановке бульдозера следует:

выключить муфты сцепления;

перевести дизель на малые обороты;

перевести рычаг переключения скоростей в нейтральное положение

21.39. Во время перевозки бульдозера нахождение людей на трейлере и в кабине бульдозера не допускается.

Г. ТЕХНИКА БЕЗОПАСНОСТИ ПРИ МОНТАЖЕ, ДЕМОНТАЖЕ И ТЕХНИЧЕСКОМ ОБСЛУЖИВАНИИ

21.40. Монтаж и демонтаж бульдозера должны производиться на выровненной и спланированной площадке.

21.41. Ударные, нажимные и режущие инструменты (молотки, кувалды, напильники и пр.) должны иметь надежные закрепленные рукоятки.

21.42. Гаечные ключи следует подбирать по размерам гаек. Их рабочие поверхности не должны иметь сбитых скосов, а рукоятки — заусенцев.

Запрещается отвертывать и заворачивать гайки гаечным ключом больших размеров с подкладкой металлических пластинок между гранями гайки и ключа, а также удлинять гаечные ключи путем присоединения другого ключа или трубы (кроме специальных монтажных ключей).

21.43. Работая зубилом и другими ручными инструментами при рубке металла, необходимо надевать предохранительные очки.

21.44. Тали и домкраты для подъема монтируемых частей должны быть надежно установлены и укреплены.

21.45. При монтаже и демонтаже бульдозера не допускается пребывание по близости посторонних лиц.

21.46. Клинья или зубила, по которым ударяют кувалдой, следует поддерживать клинодержателями с рукояткой длиной не менее 70 см.

21.47. Подлезать под трактор при работающем двигателе и производить ремонтные работы категорически запрещается.

21.48. Заржавевшие гайки предварительно необходимо смочить керосином, а затем отворачивать.

21.49. Во время подъема или опускания деталей рабочим следует находиться в безопасном месте на случай обрыва стального каната и падения детали. Стоять под поднимаемой деталью или грузом категорически запрещается.

21.50. Перемещать детали волоком в прицепе к трактору запрещается.

Д. ПРОТИВОПОЖАРНЫЕ МЕРОПРИЯТИЯ

21.51. Запрещается хранить в кабине трактора бензин, керосин и другие легковоспламеняющиеся вещества.

21.52. Для определения уровня горючего в баках необходимо пользоваться мерной рейкой, ни в коем случае не разрешается для освещения подносить к баку огонь.

21.53. Не разрешается работать в одежде, пропитанной горюче-смазочными материалами, так как такая одежда может загореться.

21.54. Запрещается курить, зажигать спички и пользоваться открытым пламенем и керосиновыми фонарями для освещения при заправке баков горючим, а также при контрольном осмотре топливных баков.

21.55. В случае воспламенения горючего машинист должен перекрыть краны топливпровода, а затем гасить пламя, пользуясь огнетушителем, или же забрасывать песком, землей, накрывать зону огня плотной тканью (брезентом) или войлоком и ни в коем случае не заливать водой.

21.56. При открывании металлической тары с легковоспламеняющимся горючим не допускается ударять по пробке металлическими предметами, так как от возникшей искры может произойти взрыв паров топлива. Пробки завинчивать и вывинчивать на таре необходимо только ключом.

21.57. Вблизи легковоспламеняющихся веществ запрещается курить и зажигать спички.

21.58. Не разрешается допускать каких-либо подтеканий топлива или масла. После заправки пролитое масло и горючее должны быть немедленно насухо вытерты.

21.59. Заправлять трактор топливом и смазкой следует только днем. При необходимости ночной заправки освещение должно быть только электрическое.

21.60. Замасленные обтирочные концы и ветошь должны храниться в металлическом ящике, так как замасленные тряпки склонны к самовоспламенению.

21.61. Не разрешается разводить огонь ближе 50 м от места работы или стоянки бульдозера, так как искры от костра или распространения огня по сухой траве, хворосту и торфу могут вызвать пожар на бульдозере.

ТЕХНИЧЕСКАЯ ХАРАКТЕРИСТИКА БУЛЬДОЗЕРОВ НА ГУСЕНИЧНОМ ХОДУ С НЕПОВОРОТНЫМ ОТВАЛОМ

№ п.п.	Показатели	Единица измерения	Марка бульдозера							
			Д-159Б	ДЗ-15А (Д-444А)	ДЗ-29	Д-42 (Д-606)	ДЗ-53	ДЗ-8 (Д-271А)	ДЗ-54	
					(Д-535) ДЗ-29А (Д-535А)		(Д-686) ДЗ-53С (Д-686С)		(Д-687) ДЗ-54С (Д-687С)	
1	2	3	4	5	6	7	8	9	10	
1	Базовая машина:				Гусеничный трактор					
	тип	—	ДТ-54А	ДТ-54А-С2	Т-74С2	ДТ-75С2	Т-100М	Т-100М	Т-100МГП	
	мощность двигателя	л. с.	54	54	74	75	108	108	108	
2	Наибольшее тяговое усилие трактора	кгс	2850	2850	3350	3000	9000	9000	9500	
3	Отвал:			Гидравлическое			Механическое канатное		Гидравлическое	
	управление	—		800	800; 950		1200	1100	1200	
	высота	мм	790		(с козырьком)	2520	3200	3030	3200	
	длина	»	2280	2520	2560; 3100					
	максимальный подъем над опорной поверхностью	»	500	600	600	600	900	900	850	
	максимальное заглубление ниже опорной поверхности	»	200	200	200	200	1000	1000	370	
	угол установки в плане	град.	90	90	90	90	90	90	90	
	угол резания	»	60	60	55	55	55	57—62	55	
	угол поперечного наклона	»	—	—	—	—	±4	—	±4	
4	Наибольшие преодолеваемые уклоны:									
	при движении вверх	»	20	20	20	20	30	25	30	
	» спуске с грунтом	»	20	20	20	20	25	35	25	
	» поперечном уклоне	»	20	20	20	20	30	30	30	

№ п. п.	Показатели	Единица измерения	Марка бульдозера										
			$\frac{ДЗ-54А}{(Д-687А)**}$	$\frac{ДЗ-27С}{(Д-532С)}$	$\frac{ДЗ-9}{(Д-275А)}$	$\frac{ДЗ-24}{(Д-521)}$	$\frac{ДЗ-24А}{(Д-521А)}$	$\frac{ДЗ-35}{(Д-575А)}$	Д-711С	Д-384, Д-384А	$\frac{ДЗ-34С}{(Д-572С)}$	$\frac{ДЗ-59}{(Д-701)*}$	$\frac{ДЗ-63}{(Д-714)*}$
1	2	3	11	12	13	14	15	16	17	18	19	20	21
1	Базовая машина: тип	—	Т-100МГП	Т-130	Т-140	Т-180Г	Т-180Г	Т-180ГП	Т-180С	Гусеничный трактор ДЭТ-250, ДЭТ-250М, ДЭТ-250М		Т-330*	Т-500*
			Класса 10 тс		Класса 13 тс	Класса 15 тс			Класса 25 тс		—	—	
2	мощность двигателя	л. с.	108	140	140	180	180	180	180	300; 310	300; 310	330	500
2	Наибольшее тяговое усилие трактора	кгс	9500	9000	13 300	13 820	13 820	13 820	13 820	22 000	22 000	19 000	30 000
3	Отвал: управление	—	Гидравлическое		Механическое канатное	Гидравлическое	Механическое канатное	Гидравлическое					
	высота	мм	1200	1300 (с козырьком)	1345	1350 (с козырьком)	1480	1230	1230	1400	1550	1200	1600
	длина	»	3200	3200	3350; 4850 (с удлинителем)	3920	3640	3640	3640; 4430 (с удлинителем)	4500	4540	3600	4000
	максимальный подъем над опорной поверхностью	»	900	890	1400	960	1200	1100	900	840	840	970	985
	максимальное заглубление ниже опорной поверхности	»	370	335	1000	320	1000	600	300	340	400	—	—

3 Зак. 988

3	угол установки в плане	град.	90	90	90	90	90	90	90	90	90	90	90
	угол резания	»	55	50—60	50—60	40—50	55	55	45—55	50—60	50—60	48—62	55±5
	угол поперечного наклона	»	±4	—	—	±4	±4	±8,5	—	±4	±4	±6	±6
4	Наибольшие преодолеваемые уклоны:	»											
	при движении вверх	»	30	30	30	25	25	25	25	25	—	—	—
	» спуске с грунтом	»	25	25	25	35	35	35	35	35	—	—	—
	» поперечном уклоне	»	30	30	30	30	30	30	30	30	—	—	—

Продолжение прил. 1

№ п. п.	Показатели	Единица измерения	Марка бульдозера									
			Д-159Б	$\frac{ДЗ-15А}{(Д-444А)}$	$\frac{ДЗ-29}{(Д-535)}$, $\frac{ДЗ-29А}{(Д-535А)}$	$\frac{ДЗ-42}{(Д-606)}$	$\frac{ДЗ-53}{(Д-686)}$, $\frac{ДЗ-53С}{(Д-686С)}$	$\frac{ДЗ-8}{(Д-271А)}$	$\frac{ДЗ-54}{(Д-687)}$, $\frac{ДЗ-54С}{(Д-687С)}$	$\frac{ДЗ-54А}{(Д-687А)}$		
1	2	3	4	5	6	7	8	9	10	11		
5	Габариты бульдозера:											
	длина	мм	4335	4450	4510	4630	4880	± 5300	5150	5500; 5100	5100	
	ширина	»	2280	2520	2560		3100	2520	3200	3030	3200	3200
	высота	»	2300	2300	2300	2300	2539	2530; 3040	3040	3040	3040	

№ п. п.	Показатели	Единица измерения	Марка бульдозера							
			Д-159Б	ДЗ-15А	ДЗ-29 (Д-535)	ДЗ-29А (Д-535А)	ДЗ-42 (Д-606)	ДЗ-53 (Д-686) ДЗ-53С (Д-686С)	ДЗ-8 Д-271А	ДЗ-34 (Д-687) ДЗ-54С (Д-687С)
1	2	3	4	5	6	7	8	9	10	11
6	Вес ульдозера:									
	общий	кг	6300	6410	6370	6925	14 113; 13 800***	13 509	13 780***	13 780
	бульдозерного оборудования	»	840	832	800; 850*	1020	2133; 1760*** (без ле- бедки)	1795 (без ле- бедки)	1710— 1780***	1710
	Сменное оборудо- вание	—	—	—	Уширители или открьлки	—	—	—	—	—
	Изготовитель	—	Харь- ков- ский «Дор- маш»	Андижанский «Ирмаш», Горьковский «Торфмаш», Нелидовский «Торфмаш»	Николаевский «Дормаш», Калкаманский «Дормаш», Минчегаурский «Дормаш», Зеленокумский «Дормаш», Харьковский «Дормаш»	Калкаманский «Дормаш», Зеленокумский «Дормаш», Гомелевский «Торфмаш», Горьковский «Торфмаш», Андижанский «Ирмаш», Брянский «Ирмаш», Нелидовский «Торфмаш», Ирпенский «Торфмаш»	Челябинский завод им. Колющенко	дорожных машин		

№ п.п.	Показатели	Единица измерения	Марка бульдозера									
			ДЗ-27С (Д-532С)	ДЗ-9 (Д-275А)	ДЗ-24 (Д-521)	ДЗ-24А (Д-521А)	ДЗ-35 (Д-575А)	ДЗ-7ПС	Д-384, Д-384А	ДЗ-34С (Д-572С)	ДЗ-59* (Д-701)	ДЗ-63 (Д-714)
1	2	3	12	13	14	15	16	17	18	19	20	21
5	Габариты бульдозера:											
	длина	мм	5180	6705	6590	6660	6490	7960	6900	7038	6280	7570
	ширина	»	3242	3350	3920	3690	3460	3640	4500	4540	3650	4175
	высота	»	3200	2800	2825	2825	2825	2825	3180	3180	3130	3252
6	Вес бульдозера:											
	общий	кг	13 350	17 785	18 340	18 255	17 900	22 068	28 535	31 380	28 500	34 500
	бульдозерного оборудования	»	1850	2935	2980	2980	2900	2880	3535	3980	3500	4500
	Сменное оборудование	—	—	Уширители	—	Уширители			—	Открылки	—	—
	Изготовитель	—	Челябинский завод дорожных машин им. Колющенко		Брянский завод дорожных машин им. 50-летия Великого Октября			Челябинский завод дорожных машин им. Колющенко				

* Бульдозеры перспективного выпуска.

** Автоплан—система автоматического управления положением отвала.

*** Показатели, относящиеся к маркам бульдозеров ДЗ-53 (Д-686) и ДЗ-54С (Д-687С)

Примечание. Марки бульдозеров приведены как серийно выпускаемые, так и снятые с выпуска, но находящиеся в эксплуатации.

**ТЕХНИЧЕСКАЯ ХАРАКТЕРИСТИКА БУЛЬДОЗЕРОВ
НА ГУСЕНИЧНОМ ХОДУ С ПОВОРОТНЫМ ОТВАЛОМ**

№ п.п.	Показатели	Единица измерения	Марка бульдозера						
			$\frac{ДЗ-92}{(БУ-55)}$	$\frac{ДЗ-43}{(Д-607)}$	$\frac{ДЗ-17}{(Д-492А)}$	$\frac{ДЗ-18}{(Д-493А)}$	$\frac{ДЗ-18Б^{**}}{(Д-493Б)}$	Д-694А	$\frac{ДЗ-28^*}{(Д-533)}$
1	2	3	4	5	6	7	8	9	10
1	Базовая машина: тип	—	ДТ-55АС2 ДТ-75Б Класса 3 тс		Гусеничный трактор Т-100М Т-100МГП Т-100МГП Т-100МГП Т-130Г Класса 6 тс Класса 10 тс				
2	мощность двигателя Наибольшее тяговое усилие трактора	л.с. кгс	54 2850	75 3680	108 9000	108 9500	108 9500	108 9500	140 9800
3	Отвал: тип управления	—	Гидравлическое		Механи- ческое, канатное	Гидравлическое			
	высота	мм	830	800; 950 (с ко- зырьком)	1100	1000	1000	1200	980
	длина	»	2500; 3500 (с удлините- лями)	3500	3940	3900	3970	3640	3940
	максимальный подъем над опорной поверхно- стью	»	600	650	1100	1050	1050	980	1050
	максимальное заглуб- ление ниже опорной поверхности	»	250	240	1000	250	350	300	275
	угол установки в плане	град	45, 50, 55, 60, 90	63—90	63—90	90	63—90	63—90	63—90
	угол резания	»	45—70	55	50—63	50—60	50—60	45—55	50—60
	угол поперечного на- клона	»	±8	±5	±5	±5	±5	±4	±5
4	Наибольшие преодоле- ваемые уклоны:								
	при движении вверх	»	20	20	30	30	—	30	—
	» спуске с грунтом	»	20	20	25	25	—	25	—
	» поперечном уклоне	»	20	20	30	30	—	30	—

№ п.п.	Показатели	Единица измерения	Марка бульдозера			
			<u>ДЗ-25</u> (Д-522)	<u>ДЗ-34С*</u> (Д-572)	<u>ДЗ-60*</u> (Д-702)	<u>ДЗ-64*</u> (Д-715)
			11	12	13	14
1	Базовая машина:			Гусеничный трактор		
	тип	—	Т-180Г	ДЭТ-250	Т-330	Т-500
			Класса 15 тс	Класса 25 тс	—	—
2	мощность двигателя	л. с.	180	300	330	509
3	Наибольшее тяговое усилие трактора	кгс	16 765	22 000	19 000	30 000
	Отвал:			Гидравлическое		
	тип управления	—				
	высота	мм	1200	1550	1200	1580
	длина	»	4430	4500	5000	6300
	максимальный подъем над опорной поверхностью	»	900	840	850	1000
	максимальное заглубление ниже опорной поверхности	»	300	400	450	620
	угол установки в плане	град.	70—90	90	63—90	63—90
	угол резания	»	45—55	50—60	55±5	50—60
	угол поперечного наклона	»	±5	±4	±6	±6
4	Наибольшие преодолеваемые уклоны:					
	при движении вверх	»	25	25	—	—
	» спуске с грунтом	»	35	35	—	—
	» поперечном уклоне	»	30	30	—	—

№ п.п.	Показатели	Единица измерения	Марка бульдозера			
			$\frac{ДЗ-25}{(Д-522)}$	$\frac{ДЗ-34С*}{(Д-572)}$	$\frac{ДЗ-60*}{(Д-702)}$	$\frac{ДЗ-64*}{(Д-715)}$
1	2	3	11	12	13	14
5	Габариты бульдозера:					
	длина	мм	7000	7038	6850	7570
	ширина	»	4430	4500	5050	6300
6	высота	»	2825	3180	3130	3250
	Масса машины:					
	общая с трактором	кг	19320	31380	28500	37700
7	бульдозерного оборудования	»	3960	3980	8500	12000
	Способ изменения углов поперечного наклона и в плане	—	Гидроцилиндрами		Вручную	
	Изготовитель	—	Брянский завод дорожных машин им. 50-летия Великого Октября	Челябинский завод дорожных машин им. Колущенко		

№ п.п.	Показатели	Единица измерения	Марка бульдозера							
			ДЗ-92 (БУ-55)	ДЗ-43 (Д-607)	ДЗ-17 (Д-492А)	ДЗ-18 (Д-493А)	ДЗ-18Б** (Д-493Б)	Д-694А	ДЗ-28* (Д-533)	
1	2	3	4	5	6	7	8	9	10	
1	Габариты бульдозера: длина	мм	4000	4750	5100	5500	5500	6300	6120	5180
	ширина	»	3000	3500	3500	3940	3970	3970	5500	3242
	высота	»		2240	2304	3040	3040	3040	3040	3200
2	Масса машины: общая с трактором бульдозерного оборудова- ния	кг	6850		8484	14 000	14 700	13 860	17 100	13 400
3	Способ изменения углов поперечного наклона и в плане	»»	900		1355	2200	1900	4150	2500	1900
						Вручную				
	Изготовитель	—	Харьковский завод дорожных машин			Челябинский завод дорожных машин им. Коллющенко		Ирпен- ский «Торф- маш»	Челябин- ский завод дорожных машин им. Коллющен- ко	

* Бульдозеры перспективного выпуска.

** Автоплан — система автоматического управления положением отвала.

Примечание. Марки бульдозеров приведены как серийно выпускаемые, так и снятые с выпуска, но находящиеся в эксплуатации.

ТЕХНИЧЕСКАЯ ХАРАКТЕРИСТИКА БУЛЬДОЗЕРОВ
НА ПНЕВМОКОЛЕСНОМ ХОДУ С НЕПОВОРОТНЫМ ОТВАЛОМ

№ п. п.	Показатели	Единица измерения	Марка бульдозера		
			ДЗ-71*	ДЗ-37	ДЗ-48
			(Д-740)	(Д-579)	(Д-661)
1	2	3	4	5	6
1	Базовая машина	—	Т-40АП; Т-40АН*	МТЗ-50/52; ПТЗ-80*	К-702
2	Показатели отвала:				
	тип управления		Гидравлический		
	высота	мм	725	650	1200
	длина	»	2200	2000	3640
	максимальный подъем над опорной поверхностью	»	550	500	1050
	угол резания	град	60	60	50±5
	» перекоса	»	—	—	±4
3	Габариты бульдозера:				
	длина	мм	4150	4710	7500
	ширина	»	2300	2000	3600
	высота	»	2350	2405	3590
4	Масса бульдозера:				
	общая с трактором	кг	3200	3500	17 890
	бульдозерного оборудования	»	280	1080	2990
5	Сменное оборудование	—	—	Задние рыхлительные зубья, уширители, кирка	—
6	Тяговое усилие	кгс	900	1400	6000
	Изготовитель	—	Мингеч-урский завод дорожных машин	Минский завод «Ударник»	Челябинский завод дорожных машин им. Коллющенко

* Перспективная модель.

ТЕХНИЧЕСКАЯ ХАРАКТЕРИСТИКА РЫХЛИТЕЛЕЙ

ПРИЛОЖЕНИЕ 4

№ п. п	Показатели	Единица измерения	Марка рыхлителя								
			Д-162А	МГ-1-140**	ДП-26С	ДП-5С (Д-515С)	ДП-5С (Д-515С)	ДП-22С —	ДП-9С (Д-652АС)	ДП-9С-1 —	ДП-10С* —
			Марка бульдозера								
			ДЗ-54 (Д-678), ДЗ-8 (Д-271А)	—	—	ДЗ-18 (Д-493А)	ДЗ-54 (Д-687С)	ДЗ-34С (Д-572С)	ДЗ-34С (Д-572)	ДЗ-34С (Д-572С)	ДЗ-59С (Д-701С или Д-702С)
1	2	3	4	5	6	7	8	9	10	11	12
1	Базовый трактор: тип модель	—	Т-100М, Т-100МГП	Т-100МГП, Т-130Г-1	Т-130Г-1	Гусеничный					
2	Наибольшее тяговое усилие	л. с. кгс	108 9000; 9500	108; 140 9500; 13 300	140 13 300	108 9500	108 9500	180 16 760	310 25 700	310 25 700	330 36 100
3	Тип трансмиссии:	—	—	Механическая	—	—	—	Механическая, гидромеханическая, электромеханическая			
4	Тип подвески	—	—	Полужесткая с балансирной рессорой	—	—	—	Эластичная торсионно-балансирная	Эластичная торсионная		
5	Рыхлительное оборудование — тип	—	Прицепной	Четырехзвенное с регулируемым углом рыхления с креплением к корпусу заднего моста трактора	Четырехзвенное с креплением к корпусу заднего моста трактора	Трехфазное с креплением к корпусу заднего моста трактора		Четырехзвенное с креплением к лонжеронам трактора	Четырехзвенное с креплением к корпусу заднего моста трактора		
6	Число зубьев	шт.	3—5	1	1	1—3	1—3	1—3	1—3	1	1—3
7	Суммарный угол поворота зубьев в горизонтальной плоскости	град	—	—	—	30	30	30	30	—	30
8	Наибольшее заглубление зубьев	мм	550	460	450	400	400	500	700	1200	700

1	2	3	4	5	6	7	8	9	10	11	12
9	Расстояние между осями зубьев	мм	~575	—	—	700	700	800	1020	—	850
10	Ширина наконечника зуба	»	105	66	66	—	—	86	105	105	105
11	Угол рыхления: в начале заглабления	град	45	32—62	48	80	80	46	50	48	45
	при наибольшем заглаблении	»	45	32—53	45	45	45	45	45	45	45
12	Задний угол въезда (в транспортном положении)	»	21	19	20	20	20	22	20	21	21
13	Управление:	—	Тросовое	Гидравлическое с использованием раздельно-агрегатной системы трактора							
	тип насос:	—	—	Шестеренный нерегулируемый				Акциональ-но-плунжерный	Шестеренный нерегулируемый		
	тип	—	—	НШ-46В	НШ-98	НШ-46Д	НШ-46В	УРС-10	—	—	—
14	Гидроцилиндры подъема-опуска:	шт.	—	2	1	2	2	3	1	1	—
	тип	—	—	Двойного действия							
15	число	шт.	—	2	2	2	2	2	2	2	2
15	Габаритные размеры с трактором (в транспортном положении):										
	длина	мм	5475	6820	6500	5820	5820	8350	8655	9100	7940
	ширина	»	2500	3200	3200	1900	1900	3640	4540	4540	3875
	высота при непогруженных гнунтозацепах	»	2125	3065	3075	1900	1900	2825	3180	3180	3050
16	Вес:										
	навесного рыхлительного оборудования	кг	1400	1620	1400	1435	1435	3200	5925	3700	4150
	общий с трактором и бульдозером	»	15 300	15 400	17 280	13 435	15 200	22 675	34 690	37 465	43 340

* Рыхлители перспективного выпуска. ** Рыхлитель изготавливается строительными организациями по чертежам ВНИИстройдормаша
 П р и м е ч а н и е. Марки рыхлителей и бульдозеров даны: в числителе — по установленной индексации в настоящее время; в знаменателе — по ранее существовавшей индексации.

ТЕХНИЧЕСКАЯ ХАРАКТЕРИСТИКА ГУСЕНИЧНЫХ ТРАКТОРОВ

№ п. п.	Показатели	Единица измерения	Марка трактора														
			ДТ-51АС2	ДТ-55АС2	Т-74, Т-74С2	ДТ-75С2	ДТ-75Б										
1	2	3	4	5	6	7	8										
1	Тип трактора	—	Гусеничный тягового класса 3 тс	Гусеничный болотоходный тягового класса 3 тс	Гусеничный тягового класса 3 тс		Гусеничный болотоходный тягового класса 3 тс										
2	Скорость движения (расчетная): передний ход:				С ходоуменьшителем		С ходоуменьшителем										
	I	км/ч	3,73	3,59	4,51	2,53	5,15	4,12	5,15	0,32	1-й диапазон	0,35	2-й диапазон	0,4	3-й диапазон	0,44	4-й диапазон
	II	»	4,83	4,65	5,32	2,99	5,74	4,6	5,74	0,68		0,76		0,84			
	III	»	5,63	5,43	6,53	3,66	6,39	5,11	6,39	1,57	1,76	1,95					
	IV	»	6,51	6,28	8,01	—	7,1	6,68	7,1	3,4	3,73	4,45					
	V	»	8,21	7,92	9,46	—	7,9	6,32	7,9	—	—	—					
	VI	»	—	—	11,6	—	8,8	7,04	8,79	—	—	—					
	VII	»	—	—	—	—	10,85	8,68	10,85	—	—	—					
	VIII	»	—	—	—	—	—	—	—	—	—	—					
	задний ход:																
	I	»	2,5	2,43	5,65	—	4,41	3,53	4,41	—	—	—	—	—	—	—	—
	II	»	—	—	—	—	—	—	—	—	—	—	—	—	—	—	—
	III	»	—	—	—	—	—	—	—	—	—	—	—	—	—	—	—
	IV	»	—	—	—	—	—	—	—	—	—	—	—	—	—	—	—
3	База трактора	мм	1622	—	1622	—	—	1612	—	—	—	2365	—	—	—	—	—
4	Ширина колеи	»	1435	1575	1435	—	—	1330	—	—	—	1570	—	—	—	—	—
5	Шаг звена	»	170	182	170	—	—	170	—	—	—	184	—	—	—	—	—
6	Ширина гусеницы	»	390	530	390	—	—	390	—	—	—	670	—	—	—	—	—

№ п. п.	Показатели	Единица измерения	Марка трактора					
			T-150	T-4A	T-100M, T-100MГП*, T-100MГС**	T-100MB	T-100MBГП, T-100MBГС*	
1	2	3	9	10	11	12	13	
1	Тип трактора	—	Гусеничный тягового класса 3 тс	Гусеничный тягового класса 4 тс	Гусеничный тягового класса 6 тс (T-100M и T-100MГС), класса 10 тс (T-100 MГП)	Гусеничный болотоходный тягового класса 10 тс		
2	Скорость движения (расчетная): передний ход:		С ходоуменьшителем					
	I	км/ч	7,65	2,68	3,47	2,36	2,36	
	II	»	8,62	3,03	4,03	3,78	3,15	
	III	»	9,72	3,41	4,66	4,51	4,51	
	IV	»	10,62	3,73	5,2	6,45	5,4	
	V	»	11,44	—	6,35	10,13	—	
	VI	»	12,91	—	7,37	—	—	
	VII	»	14,54	—	8,53	—	—	
	VIII	»	15,89	—	9,52	—	—	
	задний ход:							
	I	»		4,37	4,69	2,79	2,79	
	II	»		4,93	5,45	4,46	3,72	
	III	»		5,55	6,34	5,34	5,34	
	IV	»		6,07	7,04	7,61	6,37	
3	База трактора	мм	1800		2462	2370 (T-100M и T-100MГС), 2420 (T-100MГП)	2780	2780
4	Ширина колеи	»	1435		1384	1880	2280	2280
5	Шаг звена	»	170		175	203	203	203
6	Ширина гусеницы	»	390		420	500	970	970

№ п. п.	Показатели	Единица измерения	Марка трактора				
			Т-130, Т-130А, Т-130БГ-3**	Т-180, Т-180Г*	ДЭТ-250, ДЭТ-250М*		
1	2	3	14	15	16		
1	Тип трактора		Гусеничный тягового класса 10 тс; Т-130БГ-3, Болотоходный	Гусеничный тягового класса 15 тс	Гусеничный тягового класса 25 тс		
2	Скорость движения (расчетная):						
	передний ход:						
	I	км/ч	3,166	} Нормальный диапазон } Ускоренный диапазон	2,86	} Рабочий режим 2,3—12,5; транспортный режим 3—19	
	II	»	4,38		3,77		4,62
	III	»	6,37		5,22		6,37
	IV	»	8,79		7,6		8,66
	V	»	—		10,45		11,96
	VI	»	—		—		—
	VII	»	—		—		—
	VIII	»	—		—		—
	задний ход:						
	I	»		3,05	3,21		
	II	»		4,23	7,49		
	III	»		6,15	—		
	IV	»		8,5	—		
3	База трактора	мм	2480; 2500*	2319	4440		
4	Ширина колен	»	1880; 2282**	2040	2450		
5	Шаг звена	»	203	240	218		
6	Ширина гусеницы	»	500; 920**	620	690		

№ п. п.	Показатели	Единица измерения	Марка трактора				
			ДТ-54АС2	ДТ-55АС2	Т-74, Т-74С2	ДТ-75С2	ДТ-75Б
1	2	3	4	5	6	7	8
7	Просвет дорожный при погруженных почвозацепях	мм	260		280	326	326
8	Удельное давление на почву	кгс/см ²	0,5	0,255	0,42	0,44	0,23
9	Тип вала отбора мощности и его расположение	—	Зависимый, 1 сзади				
10	Двигатель:						
	марка	—	Д-54А		СМД-14А	СМД-14	СМД-14
	тип	—	Дизель четырехцилиндровый четырехтактный		Дизель четырехцилиндровый четырехтактный водяного охлаждения		
	номинальная мощность	л. с.	54 при 1300 об/мин		75 при 1700 об/мин		
	вес (сухой)	кг	1150	1072	675	675	675

№ п. п.	Показатели	Единица измерения	Марка трактора				
			T-150	T-4A	T-100M, T-100MГП*, T-100MГС**	T-100MB	T-100MBГП, T-100MBГС*
1	2	3	9	10	11	12	13
7	Просвет дорожный при погруженных почвозацепках	мм	300	333	391	391	391
8	Удельное давление на почву	кгс/см ²	0,46	0,4	0,47 (T-100M); 0,49 (T-100MГП); 0,523 (T-100MГС)	0,25	0,26; 0,27*
9	Тип вала отбора мощности и его расположение	—	Независимый, двухскоростной — сзади	Зависимый, 1 сзади	Зависимый, 1 сзади, 1 спереди		
10	Двигатель:						
	марка	—	СМД-62	A-01M	T-100M—Д-108, T-100 MГП и T-100MГС —Д-108ГП	Д-108Б	Д-108Б
	тип	—	Шестицилиндровый четырехтактный с турбонаддувом водяного охлаждения	Шестицилиндровый четырехтактный водяного охлаждения	Четырехцилиндровый четырехтактный дизель водяного охлаждения	Четырехцилиндровый четырехтактный с нераздельной камерой сгорания (в поршне)	
	номинальная мощность	л. с.	150 при 2000 об/мин	130 при 1700 об/мин	108 при 1070 об/мин		
	вес (сухой)	кг	850	1280	2100	2100	2100

№ п. п.	Показатели	Единица измерения	Марка трактора		
			Т-130, Т-130А*, Т-130БГ-3**	Т-180, Т-1801*	ДЭТ-250, ДЭТ-250М*
1	2	3	14	15	16
7	Просвет дорожный при погруженных почвозацепках	мм	390; 385**	500	430
8	Удельное давление на почву	кгс/см ²	0,514; 0,58 (макс.)*; 0,288**	На твердом грунте 0,54; на мягком 0,44	0,56; 0,62*
9	Тип вала отбора мощности и его расположение	—	Зависимый, 1 сзади, 1 спереди	Зависимый, 1 сзади; независимый, 1 спереди	Независимый — сзади
10	Двигатель:				
	марка	—	Д-130	Д-180	В-30В
	тип	—	Четырехцилиндровый четырехтактный с нераздельной камерой сгорания (в поршне)	Шестицилиндровый четырехтактный с нераздельной камерой сгорания (в поршне)	Двенадцатицилиндровый четырехтактный с нераздельной камерой сгорания (в поршне)
	номинальная мощность	л. с.	140 при 1070 об/мин	175 при 1100 об/мин	300, 310* при 1500 об/мин
	вес (сухой)	кг	2000	2600	1100

№ п.п.	Показатели	Единица измерения	Марка трактора						
			ДТ-54АС2	ДТ-55АС2	Т-74, Т-74С2	ДТ-75С2	ДТ-75Б	Т-150	
1	2	3	4	5	6	7	8	9	
11	Топливо: основное пусковое	— —	Дизельное Смесь автомобильного бензина А-66 с дизельным маслом в соотношении 15 : 1			Дизельное: летнее ДЛ или Л, зимнее ДЗ или З Смесь бензина А-66 или А-72 с дизельным маслом в соотношении 15 : 1			
12	Емкость топливного бака	л	250	250	218	245	245	316	
13	Пусковое устройство	—	Пусковой двигатель ПД-10У-1	Пусковой двигатель ПД-10М или ПД-10У-1 с электростартером	Пусковой двигатель ПД-10У с электростартером СТ-350Б		Пусковой двигатель П-350 с электростартером СТ-352		
14	Удельный расход топлива двигателем на номинальном режиме	г/(л.с.ч)	205	205	195	195	195	185	
15	Габариты трактора: длина	мм	3600	4490	4225	4575	4619	4750	
	ширина	»	1865	2165	1845	1740	2240	1850	
	высота	»	2300	2300	2325	2304	2304	2450	
16	Вес трактора (конструктивный)	кг	5450	5950	5380	6000	7160	6800	
	Начало серийного производства трактора	год	1957	1964	1962	1963	1969	1971 (опытно-промышленная серия)	
	Завод-изготовитель	—	Алтайский тракторный завод		Харьковский тракторный завод	Волгоградский тракторный завод		Харьковский тракторный завод	

№ п. п.	Показатели	Единица измерения	Марка трактора					
			T-4A	T-100M, T-100MГП*, T-100MГС**	T-100MB	T-100MBГП, T-100MBГС*	T-130, T-130A*, T-130 БГ-3**	
1	2	3	10	11	12	13	14	
11	Топливо: основное пусковое	— —	Дизельное: летнее ДЛ или Л, зимнее ДЗ или З Смесь автомобильного бензина А-66 с дизельным маслом в соотношении 15 : 1		Дизельное Автомобильный бензин А-72	Дизельное: летнее ДЛ или Л, зимнее ДЗ или З	Дизельное	
12	Емкость топливного бака	л	350	235	235	235	290; 280*	
13	Пусковое устройство	—	Пусковой двигатель ПД-10У с электростартером СТ-350Б	Пусковой двигатель П-23 с электростартером СТ-204			Пусковой двигатель П-23М с электростартером СТ-204	
14	Удельный расход топлива двигателем на номинальном режиме	г/(л. с · ч)	185	175	175	175	175	
15	Габариты трактора: длина ширина высота	мм > >	4475 1952 2568	4255; 4305*; 534** 2460 3040	4746 3250 2765	4746 (Т-100МБГП) 3250 2745	5775 (Т-100МБГС) 3250 2745	4373; 4593*; 5793** 2475; 2473*; 3202** 3073; 3248*; 3067**
16	Вес трактора (конструктивный)	кг	7960	11 100; 11700*; 12 400**	13 270	13 370	14 657*	12720; 16900**; 13 960* с ледоходными шпорами
	Начало серийного производства трактора	год	1970	1964	1964	1964	1969 (первая промышленная партия)	
	Завод-изготовитель	—	Алтайский тракторный завод	Челябинский тракторный завод				

№ п. п.	Показатели	Единица измерения	Марка трактора	
			Т-180, Т-180Г*	ДЭТ-250, ДЭТ-250М*
1	2	3	15	16
11	Топливо:			
	основное	—	Зимнее ДЗ или З	—
	пусковое	—	Автомобильный бензин А-72	—
12	Емкость топливного бака	л	325	670
13	Пусковое устройство	—	Пусковой двигатель П-23 с электростартером СТ-204	Электрическое — силовым генера- тором от аккумуляторных батарей; сжатым воздухом — от баллона
14	Удельный расход топлива двигателем на номинальном режиме	г/(л. с. · ч)	175	165 + 5%
15	Габариты трактора:			
	длина	мм	5420	6236
	ширина	»	2740	3220
	высота	»	2825	3180
16	Вес трактора (конструктивный)	кг	14 840; 15 570*	25 000; 27 500*
	Начало серийного производства трактора	год	1965	1962; 1969*
	Завод-изготовитель	—	Брянский автомобильный завод	Челябинский тракторный завод

*, ** Показатели, относящиеся к соответствующим маркам тракторов.

ТЕХНИЧЕСКАЯ ХАРАКТЕРИСТИКА КОЛЕСНЫХ ТРАКТОРОВ

№№ п. п.	Показатели	Единица измерения	Марка трактора				
			Т-40АП	«Беларусь» МТЗ-50 (МТЗ-50Л)	«Беларусь» МТЗ-52 (МТЗ-52Л)	Т-150К	«Кировец» К-702
1	2	3	4	5	6	7	8
1	Тип трактора		0,9 тс	Колесный тягового класса		3 тс	6 тс
2	Скорость движения (расчетная). передний ход:			1,4 тс	1,4 тс		
	I	км/ч	6,13	1,56	1,56	8,53	2,3—6,6
	II	»	7,31	2,65	2,65	10,08	3,7—11
	III	»	8,61	5,6	5,6	11,4	8,4—24,6
	IV	»	10,06	6,85	6,85	13,38	13,8—40,4
	V	»	18,63	8,15	8,15	18,55	—
	VI	»	26,68	9,55	9,55	22	—
	VII	»	—	11,7	11,7	24,9	—
	VIII	»	—	13,85	13,85	29,12	—
	IX	»	—	25,8	25,8	—	—
	дополнительная передача	»	1,62	—	—	—	—
	задний ход:						
	I	»	5,28	3,31	3,31	6,6	2,6—7,7
	II	»	—	5,62	5,62	7,83	3,8—11,2
	III	»	—	—	—	8,88	9,7—28,4
	IV	»	—	—	—	10,4	14,1—41,2
	реверс	—	На все передачи	—	—	—	—
3	База трактора	мм	2250	2360	2450	2860	3200
4	Ширина колеи	»	1200—1800 (регулируемая)	—	—	—	2115
	передних колес	»	—	1200—1800 (с интервалом 100 мм)	1200—1800 (регулируемая)	1680 или 1860 (при перестановке колес)	—
	задних колес	»	—	1300—1800 (бесступенчато)	1300—1800 (регулируемая)	—	—

№ п. п.	Показатели	Единица измерения	Марка трактора					
			T-40АП	«Беларусь» МТЗ-50 (МТЗ-50Л)	«Беларусь» МТЗ-52 (МТЗ-52Л)	T-150К	«Кировец» К-702	
1	2	3	4	5	6	7	8	
5	Размер шин: передних колес задних колес	мм »	210—508 (8—20") 300—965 (11—38")	200—508 (7,50—20") 330—965 (12—38")	210—508 (8—20") 330—965 (12—88")	530—610 530—610	720—635 — —	
6	Давление воздуха в шинах: передних колес задних колес	кгс/см ² »	0,8—2,4 0,8—2	1,4—2,5 0,85—1	1,4—2,5 1	1—1,2 0,8—1	1,4—1,6 1,2—1,8	1,2—1,6 1,2—1,6
7	Дорожный просвет на твердом грунте	мм	540	645	645	Не менее 400	545	
8	Тип вала отбора мощно- сти и его расположение	—	Независимый и зависимый синхронный: 1 сзади, 1 слева	Независимый или синхронный зависимый: 1 слева	Независимый или синхронный: 1 сзади; зависи- мый: 1 слева	Независимый, двух- скоростной сзади	—	
9	Минимальный радиус поворота трактора по сред- ней линии следа переднего наружного колеса с подтор- маживанием заднего веду- щего колеса	м	4,5	2,5*	2,7*	6,6*	7,2*	

№ п. п.	Показатели	Единица измерения	Марка трактора				
			Т-40АП	«Беларусь» МТЗ-50 (МТЗ-50Л)	«Беларусь» МТЗ-52 (МТЗ-52Л)	Т-150К	«Кировец» К-702
1	2	3	4	5	6	7	8
10	Двигатель: тип	—	Четырехцилиндровый четырехтактный воздушного охлаждения			Шестицилиндровый четырехтактный водяного охлаждения	Восьмицилин- дровый четы- рехтактный водяного охлаждения
	марка	—	Д-37М-С1 Д-37М-С2	Д-50(Д-50Л)	Д-50 (Д-50Л)	СМД-62	Дизель ЯМЗ-238-НБ
	мощность	л. с.	40 при 1600 об/мин	55 при 1700 об/мин	55 при 1700 об/мин	165 при 2100 об/мин	230 при 1700 об/мин
	вес (сухой)	кг	Д-37М-С1-380 Д-37М-С2-425	Д-50-410 Д-50Л-470	Д-50-410 Д-50Л-470	850	1170
11	Топливо:		Дизельное: летнее ДЛ или Л, зимнее ДЗ или З				
	основное	—					
	пусковое	—	—	Смесь автомобильного бензина А-66 с дизельным маслом в соот- ношении 15 : 1		Смесь бензина А-72 или А-66 с дизельным маслом в соотношении 15 : 1	
12	Емкость топливного ба- ка	л	74	100	100	316	640
13	Пусковое устройство	—	Электростартер СТ-212Б или пу- сковой двигатель ПД-8 с запуском от электростарте- ра СТ-353	Д-50—электростартер СМ-212 и подогревательное устройство (свечи накалвания); Д-50Л— пусковой двигатель ПД-10У с запу- ском от электростартера СТ-350Б		Пусковой двигатель П-350 с электро- стартером СТ-352Д	Электро- стартер СТ-103

№ п. п.	Показатели	Единица измерения	Марка трактора				
			Т-40АП	«Беларусь» МТЗ-50 (МТЗ-50Л)	«Беларусь» МТЗ-52 (МТЗ-52Л)	Т-150К	«Кировец» К-702
1	2	3	4	5	6	7	8
14	Удельный расход топлива на номинальном режиме	г(л.с.·ч)	185	195	195	190	190
15	Габаритные размеры:						
	длина	мм	3845	3815	3930	5985—5665	6 385
	ширина	»	1625—2100	1970	1970	2220	2 875
	высота (до верха кабины)	»	2530	2485	2485	2825	3 380
16	Вес трактора (конструктивный)	кг	2600	2750	2950	7400	11 400
17	Начало серийного производства трактора	год	1964	1963	1964	1971 (опытно-промышленная серия)	1972
	Завод-изготовитель	—	Липецкий тракторный завод	Минский тракторный завод		Харьковский тракторный завод	Кировский завод, Ленинград

* Радиус поворота трактора без подтормаживания заднего ведущего колеса.

**ОПИСАНИЕ АППАРАТУРЫ АВТОМАТИЧЕСКОГО УПРАВЛЕНИЯ
СИСТЕМЫ «АВТОПЛАН-1» НА БУЛЬДОЗОРАХ ДЗ-54А (Д-687А) и ДЗ-18Б
(Д-493Б)**

1. Система «Автоплан-1» включает в себя аппаратуру автоматического управления и гидравлическую аппаратуру, состоящую из узлов гидравлической системы базового трактора и дополнительной гидроаппаратуры, используемых при работе с системой автоматического управления.

Размещение узлов «Автоплан-1» на бульдозерах представлено на рис. 37—39.

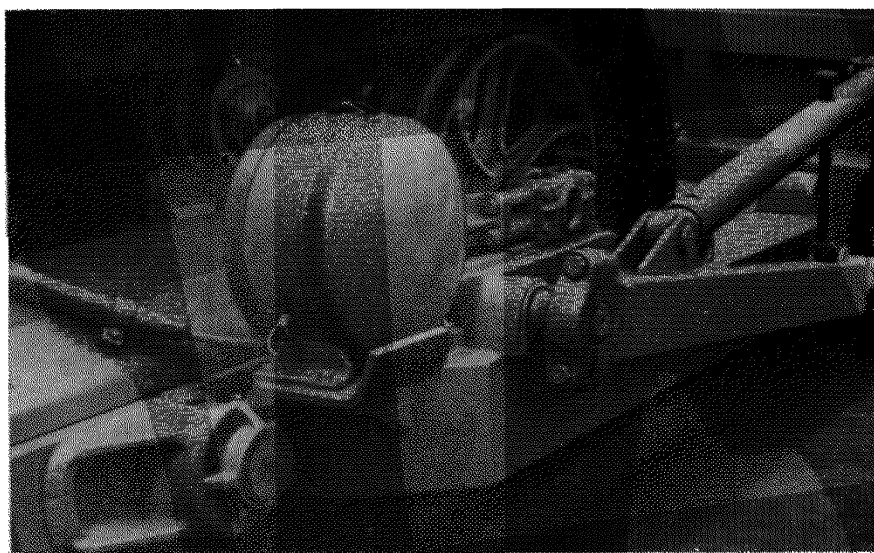


Рис. 37. Установка датчика углового положения на бульдозере ДЗ-54А (Д-687А)

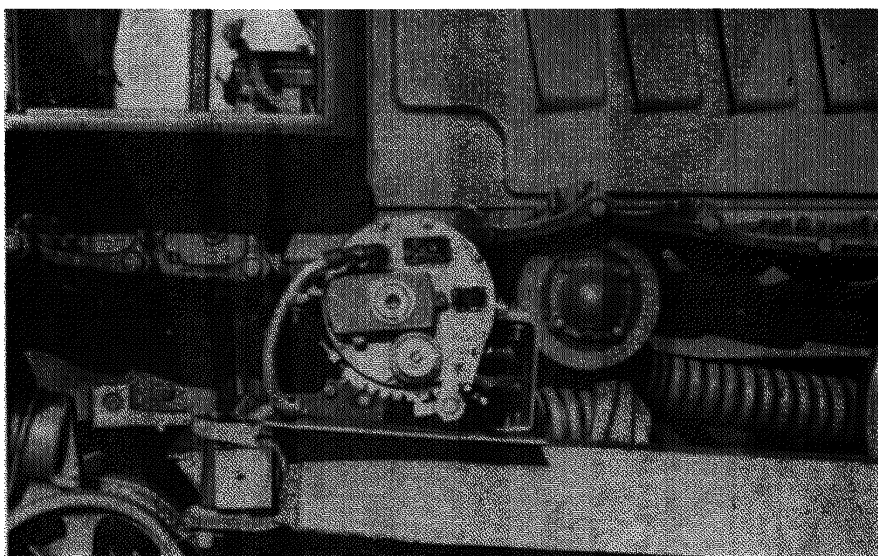


Рис. 38. Установка датчика углового положения на бульдозере ДЗ-18Б (Д-493Б)

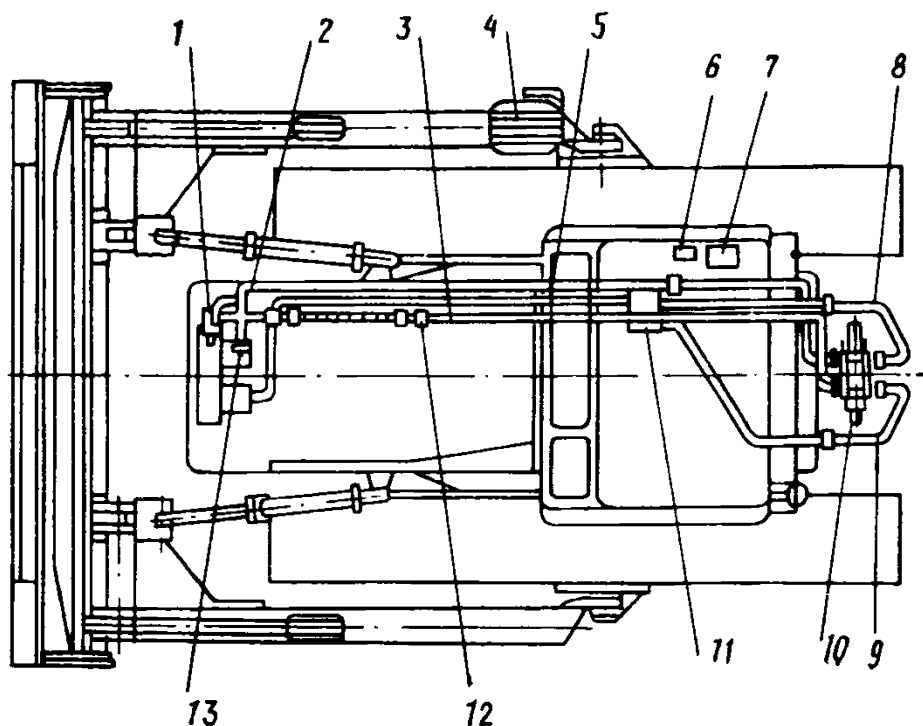


Рис. 39. Схема установки системы «Автоплан-1» на бульдозере

1 — клапан предохранительный; 2, 3 — трубопроводы; 4 — датчик; 5 — общая нагнетательная магистраль насосов; 6 — пульт управления; 7 — блок управления; 8 — трубопровод поршневой полости гидроцилиндров; 9 — трубопровод штоковой полости гидроцилиндров; 10 — гидрозолотник системы автоматического управления; 11 — гидрораспределитель трактора; 12 — клапан обратный; 13 — насос

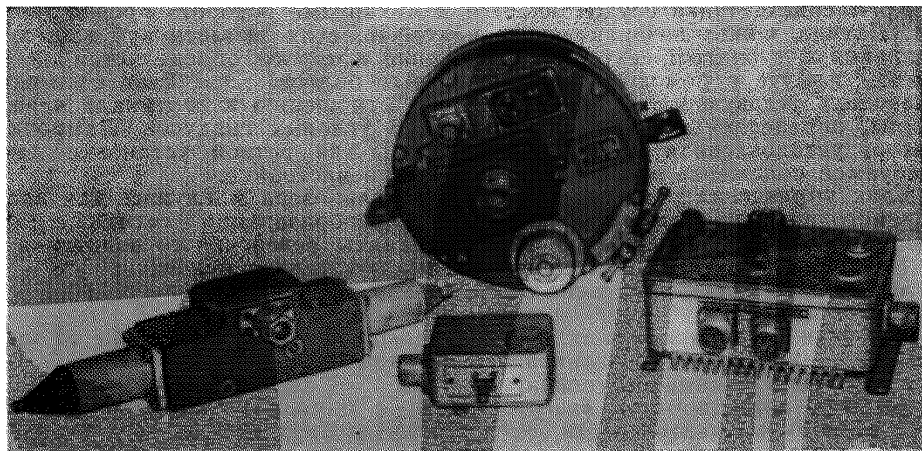


Рис. 40. Автоматическая система «Автоплан-1»

2. Аппаратура автоматического управления состоит (рис. 40 и 41) из:
 датчика углового положения;
 блока управления;
 пульта управления;
 реверсивного гидрозолотника.

Датчик углового положения (ДУП) с поворотным устройством установлен в защитном кожухе на толкающем брус бульдозера. ДУП предназначен для измерения угла отклонения толкающего бруса от заданного положения. Электрический сигнал ДУП пропорционален угловому отклонению от заданного положения.

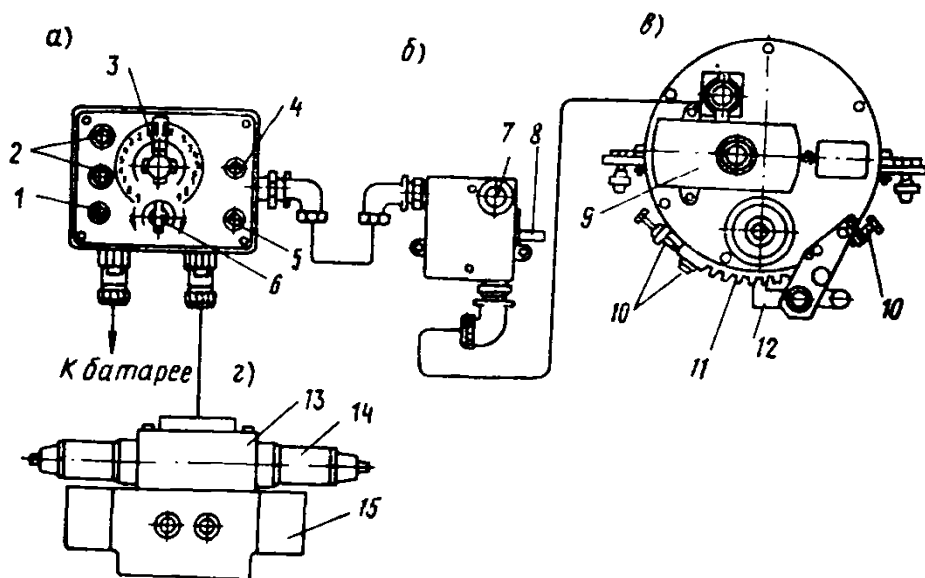


Рис. 41. Аппаратура автоматики

а — блок управления; б — пульт управления; в — ДУП с поворотным устройством; г — реверсивный гидрозолотник; 1 — тумблер «питание»; 2 — предохранители; 3 — ручки задания; 4 — тумблер «настройка — работа»; 5 — индикаторная лампа; 6 — рукоятка потенциометра «загрубление»; 7 — кнопка «автомат»; 8 — переключатель «вверх — вниз»; 9 — лампочка-индикатор; 10 — регулировочные болты; 11 — зубчатый сектор; 12 — защелка; 13 — управляющий золотник (пилот); 14 — магнит; 15 — главный золотник

ДУП представляет собой прибор, в корпусе которого на подшипниках свободно подвешен маятник, соединенный с подвижным контактом потенциометра. На датчике установлен арретир (стопорное устройство) для торможения маятника при выключенной системе автоматики. При подаче напряжения в систему маятник освобождается от стопорения.

Крепление датчика осуществляется в механизме поворота посредством хомута. Датчик может поворачиваться в хомуте, если вывести зуб защелки из зацепления с зубчатым сектором, положение которого определяется на неподвижном хомуте с помощью регулировочных болтов. Это дает возможность производить угловую установку датчика по отношению к вертикали через интервалы, определяемые шагом датчика на 8 угловых градусов. Лампочка-индикатор, установленная на датчике, служит для точной установки датчика в требуемое положение при помощи болтов при настройке.

Блок управления установлен в кабине бульдозера и служит для задания требуемого угла продольного уклона и преобразования сигнала датчика в команду, которая подается на электромагниты реверсивного золотника.

На панели управления установлены выключатели и рукоятки:

- выключатель электропитания с сигнальной лампой;
- предохранитель;
- рукоятка потенциометра-задатчика углового положения отвала со шкалой «уклон — подъем», градуированной в процентах;
- включатель режима настройки системы;
- рукоятка потенциометра «загрубление», с помощью которой устанавливается степень чувствительности.

Пульт управления служит для дистанционного управления рабочим органом бульдозера, а также для переключения режима работы с дистанционного на автоматическое и обратно.

На пульте управления, расположенном в кабине трактора, установлены переключатель управления отвала «вверх-вниз» и кнопка «Автомат» для включения автоматического режима управления отвалом.

Реверсивный гидрозолотник типа ЗСУ-5 с электрогидравлическим управлением служит для управления гидроприводом перемещения рабочего органа в соответствии с управляющими сигналами блока управления.

Монтируется при помощи кронштейна на задней стенке бортовых фрикционов трактора.

Гидрозолотник типа ЗСУ-5 трехпозиционный, реверсивный с открытым входом и выходом и закрытыми полостями гидроцилиндров в среднем положении золотникового плунжера. Состоит из управляемого золотника, магнитов и главного золотника.

3. Узлы гидравлической системы базового трактора включают (рис. 42): гидравлический бак с фильтром; гидронасосы; распределитель с ручным управлением; гидроцилиндры.

Дополнительная гидроаппаратура, используемая при работе системы автоматического управления, включает:

- клапан предохранительный;
- клапан обратный с дросселем;
- клапан обратный.

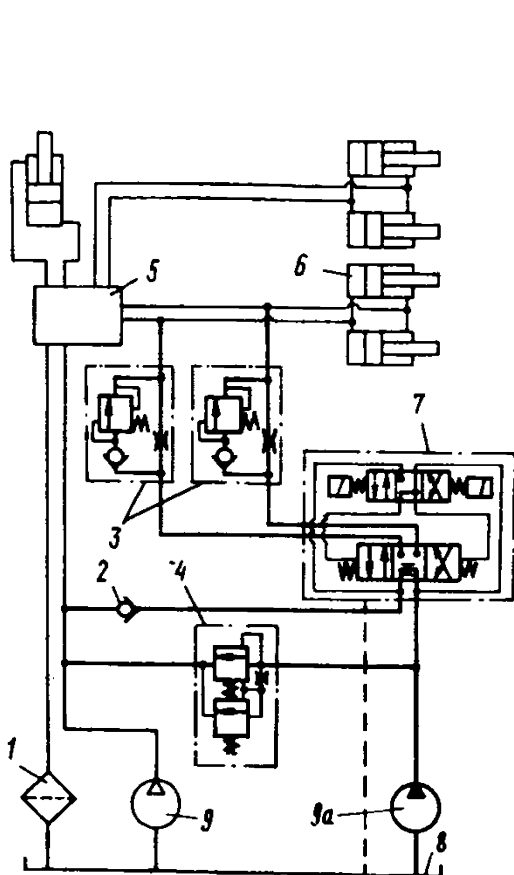


Рис. 42. Принципиальная гидравлическая схема бульдозеров

1 — фильтр; 2 — обратный клапан; 3 — обратный клапан с дросселем; 4 — предохранительный клапан; 5 — распределитель ручного управления; 6 — гидроцилиндр; 7 — гидрозолотник ЗСУ-5; 8 — бак; 9, 9а — насосы НШ-46

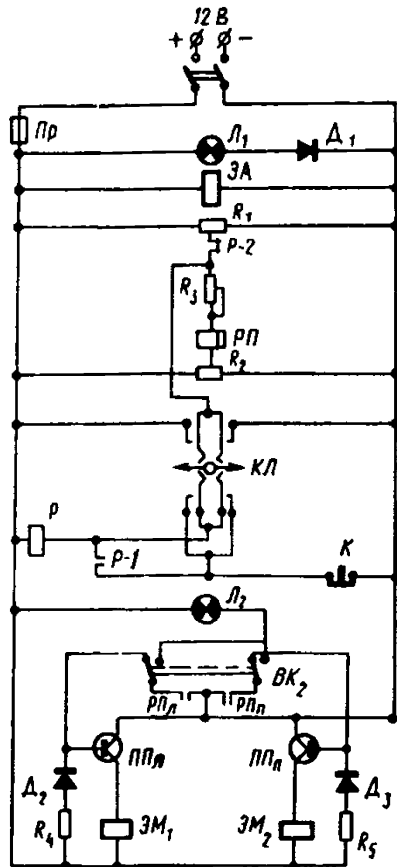


Рис. 43. Электрическая схема аппаратуры

4. Подъем и опускание отвала в автоматическом режиме осуществляются при помощи одного из двух насосов, установленных на тракторе. С целью сохранения возможности ручного управления отвалом с помощью тракторного распределителя при работающей системе автоматики в нагнетательную магистраль этого насоса включен обратный клапан. Предохранительный клапан предохраняет гидросистему от перегрузки на автоматическом режиме работы, поддерживая наибольшее давление.

Обратные клапаны с дросселем, установленные в трубопроводы полостей гидроцилиндров, служат для предотвращения разрыва потока рабочей жидкости в полостях гидроцилиндра при быстром перемещении штоков последних под действием внешних нагрузок, для поддержания постоянного минимально необходимого давления в магистралях полостей гидроцилиндров и для обеспечения надежности включения гидрозолотника независимо от колебаний давления в нагнетательной магистрали насоса.

5. Электрическая схема системы «Автоплан-1» (рис. 43) содержит чувствительный, усилительный и управляющий элементы.

Чувствительный элемент выполнен по мостовой схеме, в которую входит потенциометр датчика R_1 , задающий потенциометр R_2 и поляризованное реле $РП$, включенное в диагональ моста. Это реле обеспечивает работу системы с заданным порогом чувствительности. Чувствительность схемы регулируется с помощью переменного сопротивления R_3 («загружение»).

Усилительный элемент собран на транзисторах $ППл$ и $ППп$. В цепь эмиттеров этих транзисторов включены электромагниты $ЭМ_1$ и $ЭМ_2$ реверсивного золотника. Транзисторы работают в ключевом режиме; при подаче на базу отрицательного потенциала возрастает ток эмиттерной цепи, в которую включен электромагнит.

Сигнальная лампа $Л_2$ и тумблер $ВК_2$ служат для установки датчика в нулевое исходное положение при горизонтальном положении отвала. При переключении тумблера $ВК_2$ к контактам реле $РП$ (контакты $РПл$ и $РПп$) подключается сигнальная лампа $Л_2$ (вместо магнитов $ЭМ_1$ и $ЭМ_2$).

При настройке аппаратуры горящая лампа $Л_2$ сигнализирует о подаче сигнала чувствительным элементам схемы.

Лампа гаснет при установке датчика в исходное нулевое положение, т. е. когда ручка потенциометра R_2 совмещена с нулем шкалы уклона, а датчик путем поворота в хомуте установлен в такое положение, при котором подвижный контакт потенциометра делит обмотку сопротивления на две равные части.

Диод D_1 предназначен для предохранения сигнальной лампы $Л_1$ от экстра-токов, диоды D_2 и D_3 сопротивления R_4 и R_5 предназначены для ликвидации воздействия обратной ЭДС электромагнита в цепи транзисторов. Для защиты системы от коротких замыканий в схеме предусмотрен предохранитель $Пр$.

Управляющий элемент. Схема состоит из переключателя $КЛ$, посредством которого осуществляется управление поляризованным реле $РП$ и переключение с автоматического на дистанционное.

Посредством кнопки $К$ осуществляется переключение с дистанционного ручного управления на автоматическое.

Электромагнит $ЭА$ арретира (стопора маятника) включен непосредственно в цепь питания схемы.

6. Принцип действия системы «Автоплан-1» заключается в следующем. Отклонение толкающего бруса бульдозера от заданного положения воспринимается ДУП, поворот маятника которого выдает электрический сигнал рассогласования. В зависимости от знака рассогласования выдается электрический сигнал на тот или другой магниты гидрозолотника, и отвал при помощи гидропривода возвращается в первоначальное заданное положение. Таким образом, положение отвала стабилизируется и не зависит от угловых перемещений трактора.

При отсутствии электрического сигнала датчика плунжер золотника находится в среднем положении.

Рабочая жидкость подается от двух насосов в гидрораспределитель ручного управления и затем в бак гидросистемы. При этом от правого (по ходу трактора) насоса рабочая жидкость подается по трубопроводу к гидрозолотнику, протекает его и по трубопроводу вливается в общую нагнетательную магистраль насосов.

При подаче электрического сигнала на правый или на левый электромагнит плунжер гидрозолотника перемещается, рабочая жидкость от насоса через трубопровод поступает к гидрозолотнику и затем по трубопроводам через распределитель в соответствующие полости цилиндра подъема отвала. При этом слив рабочей жидкости из ненагруженных полостей гидроцилиндров осуществляется через гидрозолотник и трубопровод в общую магистраль насосов и затем через распределитель в бак гидросистемы. Левый насос при этом работает вхолостую.

Скорость перемещения отвала при автоматическом управлении и при ручном дистанционном управлении ключом пульта в два раза меньше скорости перемещения отвала при управлении при помощи гидрораспределителя трактора.

7. Работа аппаратуры автоматики в режиме автоматического и дистанционного управлений осуществляется (рис. 43) в следующих положениях:

а) в режиме автоматического управления — напряжение в диагонали моста сопротивлений R_1 и R_2 соответствует величине отклонения маятника от положения, заданного потенциометра P_2 датчика. При малом (в пределах порога чувствительности) отклонений маятника контакты реле $РП$ разомкнуты и сигнал на базу транзисторов не подается. При больших отклонениях реле $РП$ срабатывает и замыкаются контакты $РПл$ и $РПп$.

Минусовый потенциал через левый или правый контакт (в соответствии со знаком отклонения) подается на базу транзистора $ППл$ или $ППп$, транзистор отпирается, в результате чего срабатывает электромагнит $ЭМ_1$ и $ЭМ_2$.

Плунжер золотника перемещается и включает гидропривод, перемещающий рабочий орган (вместе с датчиком) в сторону уменьшения рассогласования. При уменьшении рассогласования до величины, при которой напряжение в диагонали моста становится равным по величине напряжению включения реле $РП$, его контакты размыкаются, цепь базы транзистора разрывается, ток падает и привод выключается;

б) в режиме дистанционного управления при включении переключателя *КЛ* в любую сторону управляющий сигнал («минус») через замкнутый контакт кнопки *К* и замыкающиеся контакты переключателя *КЛ* поступает на катушку реле *Р*, которая через свой контакт *Р-1* становится на самоблокировку. При этом размыкается контакт *Р-2*, разрывая цепь $R_1-R_3-R_2$ и выключая мостовую схему.

Одновременно на катушку поляризованного реле *РП* подается управляющий сигнал («плюс» или «минус») от другой пары замыкающихся контактов переключателя *КЛ*. При срабатывании реле *РП* замыкаются его контакты *РПл* или *РПн* и минусовый потенциал подается на базу транзистора *ППл* или *ППн*. Транзистор «отпирается», в результате чего срабатывает электромагнит $\mathcal{E}M_1$ или $\mathcal{E}M_2$ реверсивного гидрозолотника, включается гидропривод, отвал бульдозера перемещается. При установке переключателя *КЛ* в нейтральное положение перемещение отвала прекращается.

Для перехода на режим автоматического управления включается кнопка *К*, разрывается цепь реле *Р-1*, замыкается контакт *Р-2* реле *Р*, тем самым подключается мостовая схема системы, включая автоматическое управление.

ПРИЛОЖЕНИЕ 8

ЕЖЕСМЕННОЕ ТЕХНИЧЕСКОЕ ОБСЛУЖИВАНИЕ И ВОЗМОЖНЫЕ НЕИСПРАВНОСТИ БУЛЬДОЗЕРОВ ДЗ-54 (Д-687А) И ДЗ-18Б (Д-493Б) С СИСТЕМОЙ «АВТОПЛАН-1»

Таблица 1

Проверочно-крепежные и проверочно-регулирующие работы

№ п.п.	Содержание работ	Технические условия
1	<p>Проверочно-крепежные работы</p> <p>Проверить наружным осмотром состояние узлов и агрегатов аппаратуры. При обнаружении неисправностей, а также течи необходимо немедленно их устранить</p>	<p>Все штепсельные разъемы должны быть закручены до отказа вручную. ДУП, блок управления и реверсивный золотник должны быть надежно закреплены. Изоляция электропроводки, а также металлорукава не должны иметь повреждений. Металлорукава должны быть закреплены. Все трубопроводы, ДУП, реверсивный золотник не должны иметь подтеканий</p>
2	<p>Проверочно-регулирующие работы</p> <p>При работающем двигателе проверить работу аппаратуры можно следующим образом:</p> <p>поднять отвал на высоту 0,3—0,5 м над поверхностью земли</p> <p>установить стрелку задатчика на 0</p> <p>тумблер настройки установить в положение «выкл.»</p> <p>ручку заглубления поставить в среднее положение</p> <p>тумблер «питание» установить в положение «вкл.»</p> <p>ручку задатчика повернуть в сторону «спуск» на 5—7%</p> <p>ручку задатчика повернуть в сторону «подъем» на 5—7%</p> <p>тумблер «питание» установить в положение «выкл.»</p> <p>в конце работы тщательно очистить от пыли и грязи узлы системы автоматики</p>	<p>—</p> <p>—</p> <p>—</p> <p>—</p> <p>Должна загореться сигнальная лампа на передней панели блока управления</p> <p>Отвал должен опуститься. При этом уклон должен быть соответственно 5—7%</p> <p>Отвал должен подняться. При этом угол должен быть соответственно 5—7%</p> <p>—</p> <p>Обратить особое внимание на очистку радиатора для охлаждения триодов на задней стенке блока управления</p>

Таблица 2

Возможные неисправности и способы их обнаружения и устранения

№ п.п.	Виды неисправностей	Причины неисправностей	Способы обнаружения и устранения
1	При включении тумблера питания не горит сигнальная лампа на блоке управления	Сгорел предохранитель <i>Пр-1</i> или <i>Пр-2</i> Перегорела сигнальная лампа Разряжен аккумулятор Нет контакта на аккумуляторе Поврежден кабель питания	Проверить и заменить То же Проверить нагрузочной вилкой и заменить Проверить и зачистить Проверить и заменить
2	При настройке при любом положении рукоятки задатчика не горит сигнальная лампа-индикатор на датчике угла	Перегорела лампа в датчике Плохой контакт лампы в патроне	То же Проверить и закрутить до конца
3	При повороте ручки задатчика отвал остается неподвижным	Поврежден кабель и блок управления — датчик угла Нет контакта между катушкой потенциометра и подвижным контактом Заедание якоря электромагнита Поврежден кабель и блок управления — золотник Нет контакта в штепсельном разьеме ДУП	Проверить и заменить Проверить, промыть или подогнуть подвижной контакт При выключенном питании нажать на кнопки в торцах золотника-пилота. Если положение отвала не изменится, заменить золотник ЗСУ-5 Проверить и заменить Просочилось масло и образовалась масляная пленка. Промыть бензином и протереть
4	При повороте ручки задатчика на какой-то угол отвал поднимается или опускается до упора и начинает срабатывать перепускной клапан	Не работает арретир: нет контакта в штепсельном разьеме; обрыв в обмотке	Проверить и заменить
5	Перегорают предохранители <i>Пр-1</i> и <i>Пр-2</i>	Замыкание проводов при подходе к штепсельному разьему	Проверить все штепсельные разьемы и заизолировать
6	При установке задатчика в положение «подъем» происходит опускание отвала и наоборот	Неправильное соединение внешней цепи от блока управления к электромагнитам реверсивного золотника	Взаимно переставить ветви кабеля, идущие к электромагнитам
7	При включении питания сигнальная лампа на блоке управления горит, а система не работает	Плохой контакт на аккумуляторной батарее	Зачистить контакты и затянуть винты

ТАБЛИЦА
ОБЪЕМОВ ГРУНТА (В ПЛОТНОМ ТЕЛЕ) НА ОТВАЛАХ БУЛЬДОЗЕРОВ
В ЗАВИСИМОСТИ ОТ СТЕПЕНИ РАЗРЫХЛЕНИЯ ГРУНТА

Марка		Размеры отвала, мм		Грунты	Разрыхление грунта, %				
бульдозера	трактора	высота	длина		10	15	20	25	30
				Объем грунта на отвале, м³					
<u>ДЗ-37</u> (Д-579)	МТЗ-50/52	650	2000	Связные	0,46	0,44	0,42	0,40	0,39
				Несвязные	0,32	0,3	0,3	0,29	0,27
<u>ДЗ-71</u> (Д-740)	Т-40АП	725	2200	Связные	0,64	0,61	0,59	0,57	0,54
				Несвязные	0,44	0,42	0,4	0,39	0,37
<u>ДЗ-15А</u> (Д-444А)	ДТ-54АС2	800	2520	Связные	0,9	0,85	0,82	0,8	0,76
				Несвязные	0,61	0,58	0,56	0,54	0,52
<u>ДЗ-12</u> (Д-606)	ДТ-75С2								
<u>ДЗ-29</u> (Д-535)	Т-74С2	800	2560	Связные	0,92	0,88	0,84	0,81	0,8
				Несвязные	0,62	0,6	0,57	0,55	0,53
<u>ДЗ-43</u> (Д-607)	ДТ-75Б	800	3490	Связные	1,55	1,3	1,24	1,2	1,14
				Несвязные	0,86	0,82	0,79	0,75	0,73
Д-535А	Т-74С2, Т-74	950	2100	Связные	1,57	1,5	1,44	1,38	1,32
				Несвязные	1,06	1,01	0,97	0,93	0,89
<u>ДЗ-8</u> (Д-271А) Д-194	Т-100М С-100ГП	1100	3030	Связные	1,94	1,85	1,78	1,71	1,64
				Несвязные	1,4	1,31	1,25	1,2	1,16
Д-533	Т-130Г	380	3940	Связные	2,24	2,12	2,04	1,97	1,89
				Несвязные	1,45	1,39	1,54	1,28	1,23
<u>ДЗ-17</u> (Д-492А)	Т-100М	1000	3970	Связные	2,35	2,24	2,15	2,07	1,99
				Несвязные	1,53	1,47	1,4	1,35	1,29
<u>ДЗ-58</u> (Д-493А)	Т-100МГП								
<u>ДЗ-19</u> (Д-494А)	Т-100МГП	1250	3030	Связные	2,36	2,26	2,17	2,08	2
				Несвязные	1,6	1,54	1,47	1,41	1,36
<u>ДЗ-53</u> (Д-686) (Д-686С)	Т-100М	1200	3200	Связные	2,41	2,3	2,21	2,13	2,04
				Несвязные	1,69	1,62	1,55	1,49	1,44
<u>ДЗ-54</u> (Д-687) (Д-687С)	Т-100МГП								
<u>ДЗ-27СА</u> (Д-687А)									

Марка		Размеры отвала, мм		Грунты	Разрыхление грунта, %				
бульдозера	трактора	высота	длина		10	15	20	25	30
				Объем грунта на отвале, м ³					
<u>ДЗ-27СА</u> (Д-687А)	Т-100МГП	1300	3200	Связные	2,7	2,59	2,5	2,38	2,28
				Несвязные	1,8	1,71	1,64	1,57	1,51
<u>ДЗ-48</u> (Д-661)	К-702	1200	3640	Связные	2,77	2,73	2,63	2,53	2,43
				Несвязные	2	1,89	1,82	1,74	1,68
<u>ДЗ-59</u> (Д-701)	Т-330	1200	3600	Связные	2,83	2,71	2,6	2,5	2,4
				Несвязные	1,96	1,86	1,8	1,72	1,66
<u>ДЗ-575</u> (Д-575)	Т-180Г	1220	3640	Связные	2,98	2,86	2,74	2,66	2,58
<u>ДЗ-24А</u> (Д-521А)				Т-180	1230	3650	Несвязные	2,06	1,98
<u>ДЗ-9</u> (Д-275А)	Т-180	1385	3350	Связные	3,18	3,04	2,92	2,8	2,68
				Несвязные	2,15	2,06	1,98	1,9	1,83
Д-694	Т-100МБГП	1200	4000	Связные	3,27	3,12	3	2,88	2,77
Д-694А				Т-100МГП	Несвязные	2,18	2,09	2	1,92
<u>ДЗ-25</u> (Д-522)	Т-180Г	1200	4430	Связные	3,71	3,59	3,41	3,27	3,14
				Несвязные	2,44	2,33	2,23	2,14	2,06
<u>ДЗ-24</u> (Д-521)	Т-180Г	1350	3920	Связные	3,85	3,69	3,53	3,39	3,27
(Д-521М)				Несвязные	2,7	2,58	2,48	2,38	2,28
<u>ДЗ-60</u> (Д-702)	Т-330	1200	5000	Связные	4,31	4,11	3,96	3,79	3,64
				Несвязные	2,77	2,66	2,54	2,44	2,35
Д-384	ДЭТ-250	1200	4500	Связные	4,95	4,74	4,55	4,34	4,18
				Несвязные	3,34	3,2	3,06	2,94	2,83
<u>ДЗ-63</u> (Д-714)	Т-500	1600	4000	Связные	5,07	4,85	4,65	4,46	4,29
				Несвязные	3,51	3,36	3,22	3,09	2,97
<u>ДЗ-34С</u> (Д-572)	ДЭТ-250	1550	4540	Связные	5,89	5,65	5,4	5,19	5
<u>ДЗ-34С</u> (Д-572С)				Несвязные	4,13	3,95	3,76	3,66	3,49
<u>ДЗ-64</u> (Д-715)	Т-500	1580	6300	Связные	9,32	8,9	8,51	8,2	7,88
				Несвязные	6,06	5,89	5,58	5,34	5,13

Примечания: 1. Объем грунтов на отвалах бульдозеров принят на протяжении 10 м (зарезание, набор и продвижение на остальном расстоянии до 10 м с восполнением грунта на отвалах).

2. К несвязным грунтам отнесены: песок и супесок без примесей, а также с примесями гравия, гальки, щебня или строительного мусора в объеме до 10%; песок барханный и дюнный; гравийный грунт.

СО Д Е Р Ж А Н И Е

	Стр.
Предисловие	3
1. Виды земляных сооружений, подготовительных и вспомогательных работ, выполняемых бульдозерами	4
2. Общие сведения о бульдозерах	5
3. Факторы, определяющие область применения бульдозеров	11
4. Выбор марки бульдозера в зависимости от вида сооружения и объема земляных работ	12
5. Подготовительные и вспомогательные работы	13
6. Указания по выполнению элементов цикла работы бульдозеров	17
7. Рациональные схемы производства работ	22
8. Разработка грунта выемок и возведение насыпей	25
9. Разработка грунта в каналах и возведение дамб	32
10. Разработка котлованов и траншей	33
11. Планировка территории	36
12. Обратные засыпки котлованов, траншей и пазух грунтом	38
13. Зачистка и планировка откосов	39
14. Разные работы, выполняемые бульдозерами	40
15. Способы повышения и определения производительности бульдозеров	41
16. Разработка мерзлых и скальных грунтов	49
17. Организация комплексных бульдозерных бригад	50
18. Контроль качества и приемка работ	52
19. Переходы и транспортирование бульдозера	53
20. Техническое обслуживание и ремонт бульдозеров	56
21. Техника безопасности и противопожарные мероприятия	58
<i>Приложение 1.</i> Техническая характеристика бульдозеров на гусеничном ходу с неповоротным отвалом	63
<i>Приложение 2.</i> Техническая характеристика бульдозеров на гусеничном ходу с поворотным отвалом	68
<i>Приложение 3.</i> Техническая характеристика бульдозеров на пневмоколесном ходу с неповоротным отвалом	72
<i>Приложение 4.</i> Техническая характеристика рыхлителей	73
<i>Приложение 5.</i> Техническая характеристика гусеничных тракторов	75
<i>Приложение 6.</i> Техническая характеристика колесных тракторов	84
<i>Приложение 7.</i> Описание аппаратуры автоматического управления системы «Автоплан-1» на бульдозерах ДЗ-54А (Д-687А) и ДЗ-18Б (Д-493Б)	88
<i>Приложение 8.</i> Ежедневное техническое обслуживание и возможные неисправности бульдозеров ДЗ-54 (Д-687А) и ДЗ-18Б (Д-493Б) с системой «Автоплан-1»	93
<i>Приложение 9.</i> Таблица объемов грунта (в плотном теле) на отвалах бульдозеров в зависимости от степени разрыхления грунта	95