

ТИПОВОЙ ПРОЕКТ
901-3-120

ХЛОРАТОРНАЯ
ДЛЯ ОБЕЗЗАРАЖИВАНИЯ ПИТЬЕВЫХ И СТОЧНЫХ ВОД
ПРОИЗВОДИТЕЛЬНОСТЬЮ **50** КГ ТОВАРНОГО ХЛОРА В ЧАС

СОСТАВ ПРОЕКТА :

- Альбом I — Пояснительная записка
- Альбом II — Технологическая часть
Вариант обеззараживания питьевых вод
- Альбом III — Технологическая часть
Вариант обеззараживания сточных вод
- Альбом IV — Санитарно-техническая и электротехническая части
- Альбом V — Строительная часть
- Альбом VI — Нестандартизированное оборудование
Задание заводу изготовителю
- Альбом VII — Заказные спецификации
- Альбом VIII — С м е т ы

Альбом VI

РАЗРАБОТАН

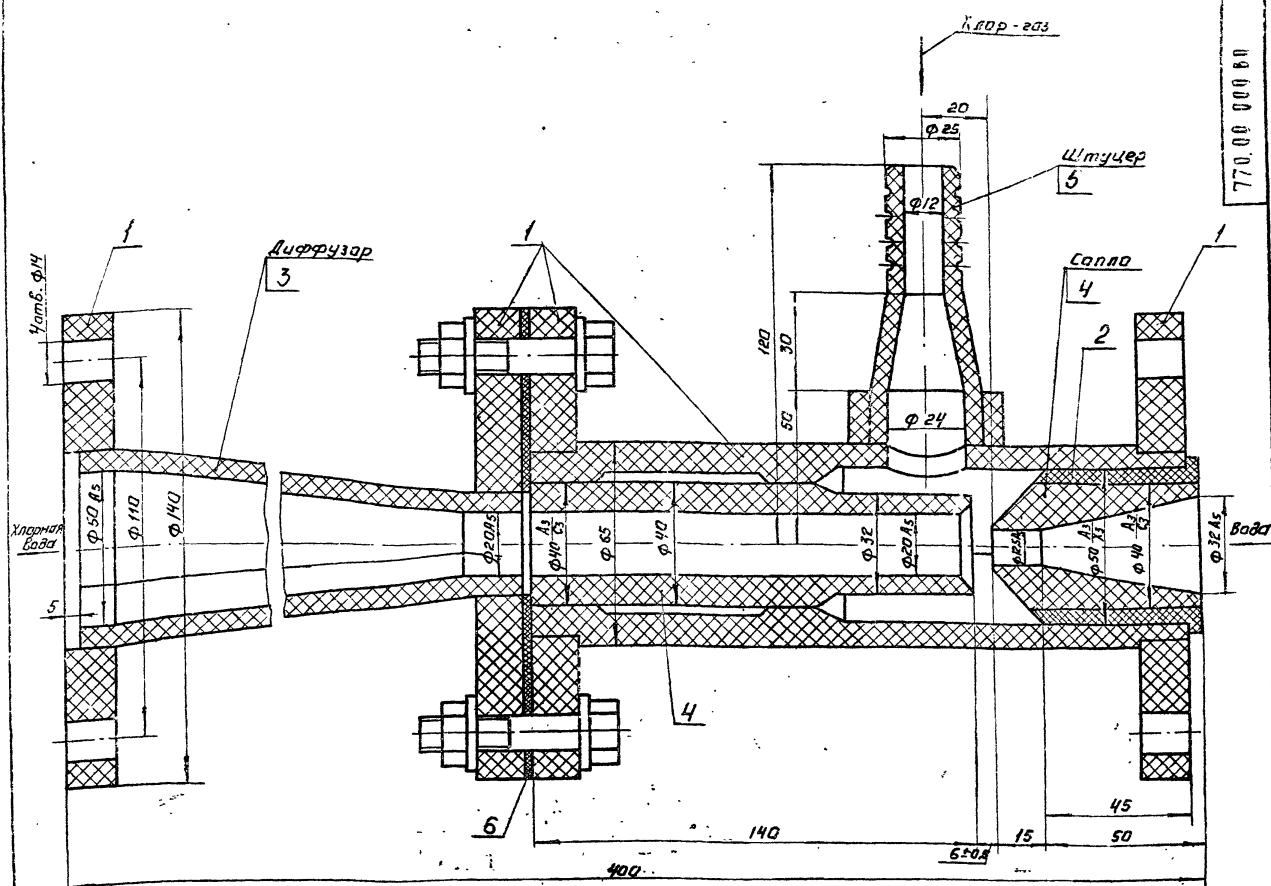
ПРОЕКТИВНЫМ ИНСТИТУТОМ
ЦНИИЭП ИНЖЕНЕРНОГО ОБОРУДОВАНИЯ
ГЛАВНЫЙ ИНЖЕНЕР ИНСТИТУТА
ГЛАВНЫЙ ИНЖЕНЕР ПРОЕКТА

А. Кетаов / А. КЕТАОВ /
М. Сирота / М. СИРОТА /

УТВЕРЖДЕН ГОСГРАЖДАНСТРОЕМ
ПРИКАЗ № 56 от 12 марта 1979 г.
ВВЕДЕН В ДЕЙСТВИЕ
ЦНИИЭП ИНЖЕНЕРНОГО ОБОРУДОВАНИЯ
ПРИКАЗ № 46 от 30 мая 1979 г.

<i>Обозначение</i>	<i>Наименование</i>	<i>Стр.</i>
	<i>Обложка</i>	
	<i>Титульный лист</i>	<i>1</i>
	<i>Содержание альбома</i>	<i>2</i>
<i>770 00 000 80</i>	<i>Эжектор Чертеж общего вида</i>	<i>3</i>
<i>857 00 000 80</i>	<i>Грязевик Чертеж общего вида</i>	<i>4</i>
<i>856 00 000 80</i>	<i>Фильтр Чертеж общего вида</i>	<i>5</i>
<i>858 00 000 80</i>	<i>Влагоотделитель Чертеж общего вида</i>	<i>6</i>
<i>855 00 000 80</i>	<i>Бак разрыва струи Чертеж общего вида</i>	<i>7</i>
<i>774 00 000 80</i>	<i>Бак затворный Чертеж общего вида</i>	<i>8</i>
<i>773 00 000 80</i>	<i>Испаритель хлора с поверхностью теплообмена 5,6 м² Чертеж общего вида</i>	<i>9</i>
<i>772 00 000 80</i>	<i>Испаритель хлора с поверхностью теплообмена 2,8 м² Чертеж общего вида</i>	<i>10</i>
	<i>Задание заводу-изготовителю</i>	
	<i>Опросный лист. Памельная спецификация на аппаратуру шкафов шифр ШР 1107-67 ШР2-210 ШР116-69</i>	<i>11</i>

1
2
3
4
5
6
7
8
9
10
11



Техническая характеристика.

1. Производительность по хлору - кг/ч - 12,5
2. Расход рабочей воды - м³/ч - 8,0
3. Давление рабочей воды перед соплом - МПа - 0,5
4. Давление эжектируемого хлор-газа - МПа - 0,02
5. Давление хлорной воды при выходе из диффузора - МПа - 0,16

Технические требования

1. Сварные швы по ГОСТ 16310-70.
2. Размер 6±0,5 обеспечить при сварке.

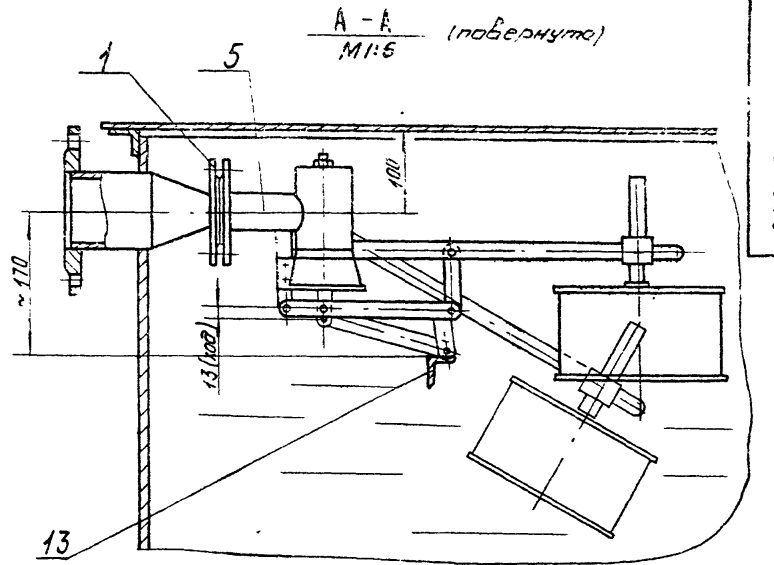
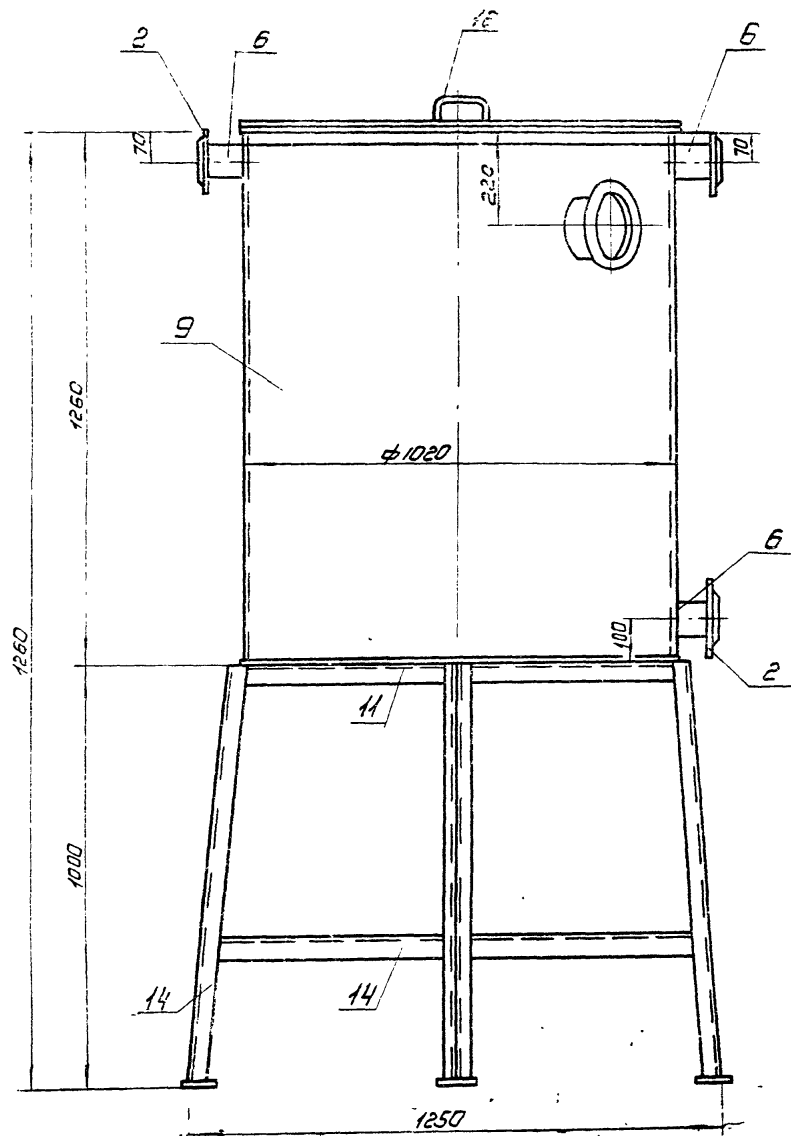
№ поз	Наименование	Кол.	Дополнительные указания
<u>Материалы</u>			
1	Листы винилпласта ВН15 ГОСТ 9639-71	22кв	Фланцев - 6шт (ответных)
2	Листы винилпласта ВН10 ГОСТ 9639-71	0,2кв	
3	Листы винилпласта ВН7 ГОСТ 9639-71	0,88кв	
4	Стержень винилпластовый Ф45, ТУ 6-05-1573-77	0,44кв	150 м
5	Стержень винилпластовый Ф36 ТУ 6-05-1573-77	0,14кв	90 м
6	Ф-4, сорт 1, ГОСТ 10007-72	0,02кв	

ИЗМ. № ПОСЛ. ПОДП. И ДАТА ИЗМ. ИЛИ ИСП. ИЛИ ПОСЛ. И ДАТА

				770.00.000.60				АНУ	МАССА	РАСЧЕТЫ
ИЗМ.	АНУ	№ ДОК. ИЛИ ПОДП.	ДАТА	ЭЖЕКТОР.				АНУ	МАССА	РАСЧЕТЫ
РАЗРАБ.	ИЗВЕЩАЮЩИЙ	ПОДП.	ДАТА	ЧЕРТЕЖ ОБЩЕГО ВНАА				АНУ	МАССА	РАСЧЕТЫ
ПРОБ.	ИЗВЕЩАЮЩИЙ	ПОДП.	ДАТА					АНУ	МАССА	РАСЧЕТЫ
УТВ.	РАБОЧНИК	ПОДП.	ДАТА					АНУ	МАССА	РАСЧЕТЫ
КОНТР.	РАБОЧНИК	ПОДП.	ДАТА					АНУ	МАССА	РАСЧЕТЫ
КОНТР.	РАБОЧНИК	ПОДП.	ДАТА					АНУ	МАССА	РАСЧЕТЫ
УТВ.	РАБОЧНИК	ПОДП.	ДАТА					АНУ	МАССА	РАСЧЕТЫ

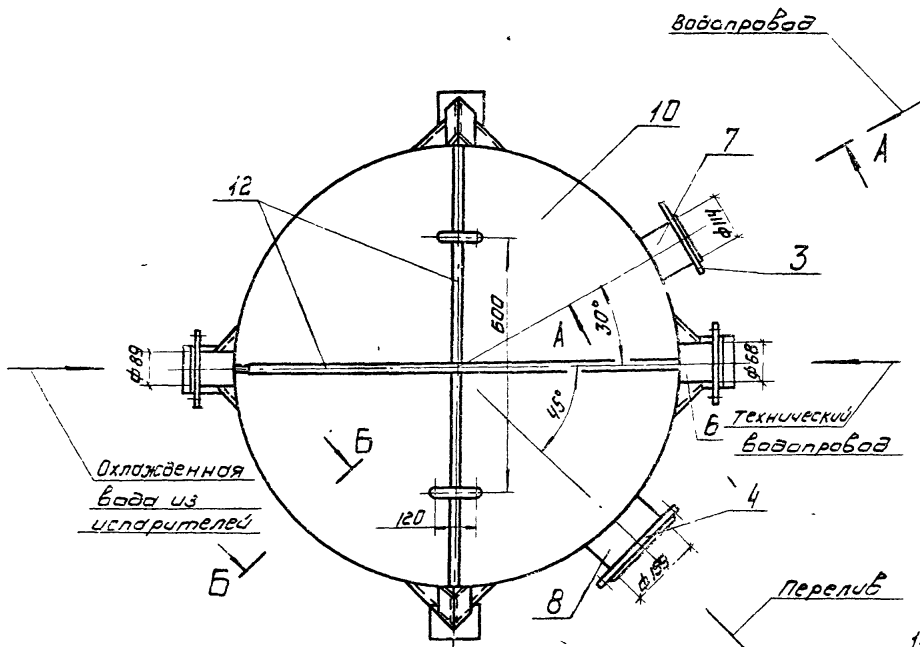
770.00.000.60

УТВ. 22

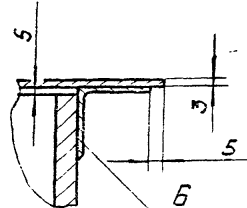


855.00.000 80

Поз	Наименование	Кол	Дополнительные указания
Стандартные изделия			
1	Фланец 40-6 ГОСТ 1255-67	1	
2	Фланец 80-6 ГОСТ 1255-67	6	3 ответных
3	Фланец 100-6 ГОСТ 1255-67	2	1 ответный
4	Фланец 150-2.5 ГОСТ 1255-67	2	1 ответный
Прочие изделия			
5	Клапан поплавковый Ду 40 Ру 6	1	
Материалы			
6	Труба 89x4 ГОСТ 10704-76 Д ГОСТ 10705-63	2,52кг	0,3м
7	Труба 114x35 ГОСТ 10704-76 Д ГОСТ 10705-63	1,09кг	0,1м
8	Труба 159x4 ГОСТ 10704-76 Д ГОСТ 10705-63	1,53кг	0,1м
9	Труба 1020x10 ГОСТ 10704-76 Д ГОСТ 10705-63	324кг	1,245м
10	Лист Б-3 ГОСТ 19904-74 Ст 3 ГОСТ 16523-70	25кг	1,08 м ²
11	Лист Б-10 ГОСТ 19903-74 Ст 3 ГОСТ 14637-70	70кг	0,9 м ²
12	Круг В-10 ГОСТ 2590-70 Ст 3 ГОСТ 535-58	2,4кг	3м
13	Уголок Б-32x32x3 ГОСТ 7798-70 Ст 3 ГОСТ 535-58	6,7кг	4,5м
14	Уголок Б-50x50x5 ГОСТ 7798-70 Ст 3 ГОСТ 535-58	45,2кг	12м



Б-Б (повернуто)
М 1:2



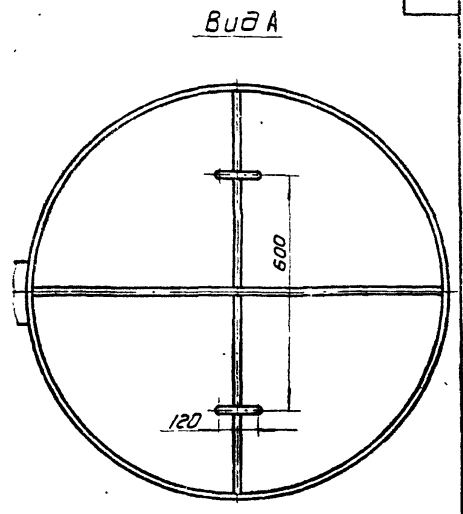
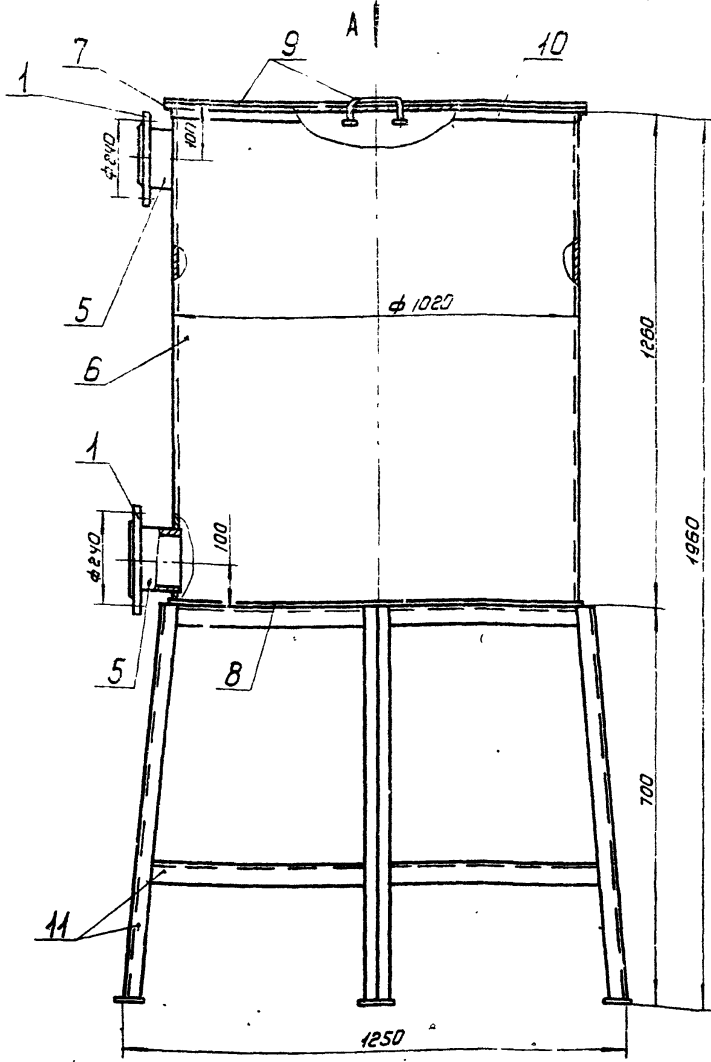
Технические требования

1. Покрытие наружных поверхностей - эмаль ХС-710 серая ГОСТ 9355-60 по грунтовке ХС-010 ГОСТ 9355-60
2. Сварные швы по ГОСТ 5264-69
3. Предельные отклонения размеров: отверстий - по А7; вала - по В1; остальных - по СМ7

				855.00.000 80				
ИЗМ	Лист	№ док-м	ПОЛ	ДАТА	БАК РАЗРЫВА СТРУИ ЧЕРТЕЖ ОБЩЕГО ВИДА	Лист	Масса	Масштаб
РАЗРАБ	АЕВИНА	Иван				Т	512	1:10
ПРОБ	КАЕЦЕР	Иван				Лист		
Т КОНТР	МАШИНСКАЯ	Иван				Лист		
Г КО	СИБИТА	Иван						
И КО	СИРОТА	Иван						
ЧТ	ИЛЬЯМИН	Иван						

774.00.000.00

Т И П О В О Й П Р О Е К Т 9 0 1 - 3 - 1 2 0 А 4 6 5 0 М У



ТЕХНИЧЕСКАЯ ХАРАКТЕРИСТИКА

1. Вместимость, м³ 0,9
2. Среды едкий натр.

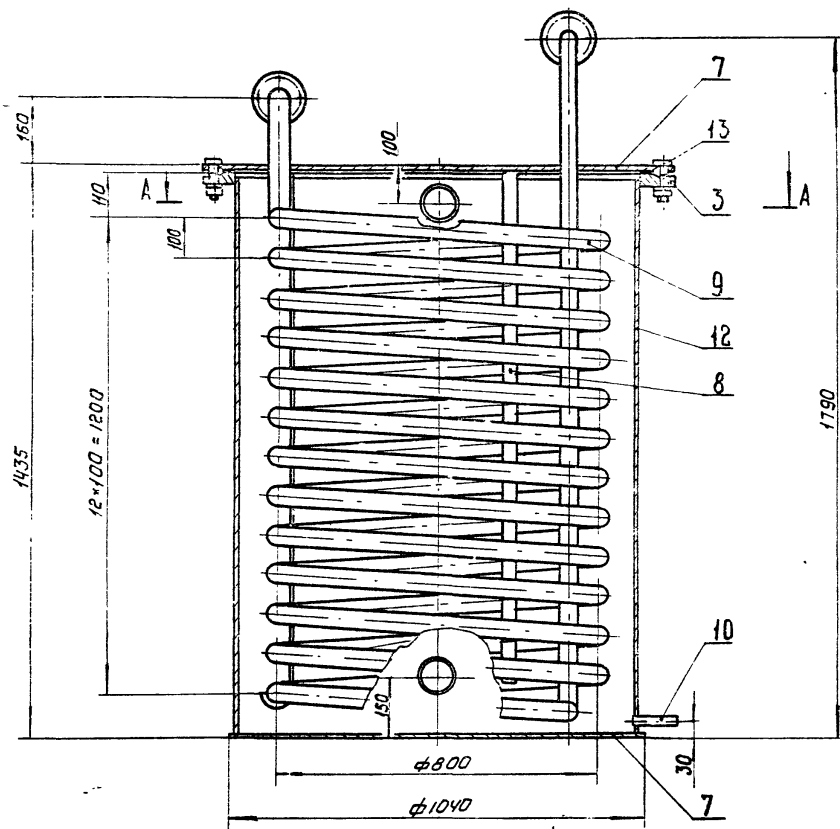
ТЕХНИЧЕСКИЕ ТРЕБОВАНИЯ

1. Покрытие наружных поверхностей - грунт ХС-010 красно-коричневый, 2 слоя, эмаль ХС-710, серая ГОСТ 9355-60.
2. Сварные швы по ГОСТ 5264-69.

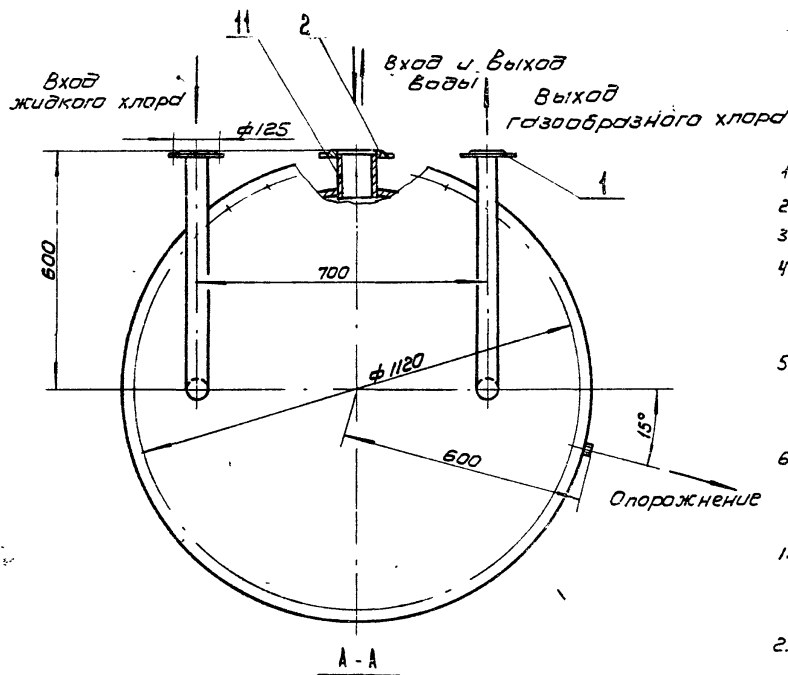
Поз.	Наименование	Кол.	Дополнительные указания
<u>Стандартные изделия</u>			
1	Фланец 150-10 ГОСТ 1255-67	4	2 ответных
<u>Материалы</u>			
5	Труба 159x4,5 ГОСТ 10704-76 Б-6 ст3 сп ГОСТ 10706-76	0,4 м	6,8 кг
6	Труба 1020x8 ГОСТ 10704-76 Б-6 ст3 сп ГОСТ 10706-76	1,3 м	260 кг
7	Лист Б-3 ГОСТ 19903-74 ст3 ГОСТ 16523-70		20 кг
8	Лист Б-10 ГОСТ 19903-74 ст3 ГОСТ 14637-69		54 кг
9	Круг Б-10 ГОСТ 2590-71 ст3 ГОСТ 535-58	3 м	1,8 кг
10	Уголок Б-32x32x3 ГОСТ 8509-72 ст3 ГОСТ 535-58	3,5 м	51 кг
11	Уголок Б-50x50x5 ГОСТ 8509-72 ст3 ГОСТ 535-58	12 м	46 кг

Виды, подл. подв. и дата 13342-05

774.00.000.00				ВО
Изм	Лист	№ док-м	Подп.	Дата
РАЗРАБ.	МЫШКОВЕКИН			
ПРОБ.	КРУГЛЯКОВА			
КОНТР.	БРЕСВИЧ			
ГКО	ГРАФСКИЙ			
И.КОНТР.	ХРОМЫХИНА			05.79
УТВ.	СУХАВЕНКО			
БАК ЗАТВОРНЫЙ				
Чертеж общего вида.				
Лист	Масса	Масштаб		
	≈ 436	1:10		
Лист	Листов	1		
ИНИЭП инженерного обслуживания КО				
КОПИРОВА 10342-05 ФОРМАТ 22				



Поз	Наименование	Кол	Дополнительные указания
Стандартные изделия			
1	Фланец 50-16 ГОСТ 1255-67	4	2 ответных
2	Фланец 80-1 ГОСТ 1255-67	4	2 ответных
3	Фланец 100-1 ГОСТ 1255-67	1	
Материалы			
7	Лист Б-10 ГОСТ 19903-74 Ст 3 ГОСТ 14637-69	150 кв	
8	Лента Б-4х50 ГОСТ 103-76 Ст 3 ГОСТ 535-58	4 м	6,4 кг
9	Труба 57х3 ГОСТ 8732-78 Г-10 Г-10 ГОСТ 8731-74	35 м	140 кг
10	Труба 25х2 ГОСТ 10704-76 Б-5 Ст 3 СП ГОСТ 10705-76	0,12 м	0,13 кг
11	Труба 89х3 ГОСТ 10704-76 Б-5 Ст 3 СП ГОСТ 10705-76	0,25 м	1,6 кг
12	Труба 102х8 ГОСТ 10704-76 Б-5 Ст 3 СП ГОСТ 10705-76	1,4 м	2,80 кг
13	Пластина 7 лист ТМКУ- С-5-9,9 ГОСТ 7338-77	0,5 кг	

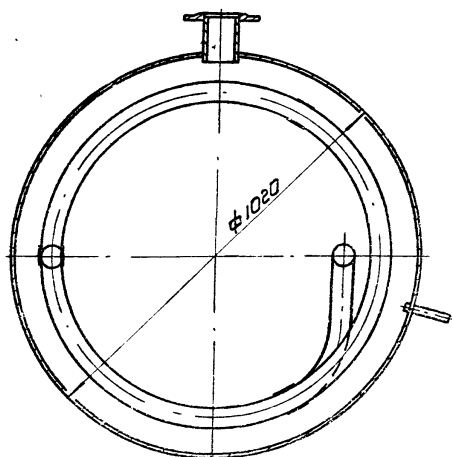


ТЕХНИЧЕСКАЯ ХАРАКТЕРИСТИКА

- Вместимость, м³ 1,14
- Температура воды, °С 10
- Расход воды, м³/ч 20
- Среда
в аппарате вода
в змеевике хлор
- Давление (рабочее)
в аппарате, МПа 0,04
в змеевике, МПа 1,6
- Производительность (по хлору), кг/ч до 50

ТЕХНИЧЕСКИЕ ТРЕБОВАНИЯ

- Покрытие наружных поверхностей - грунт ХС-010, красно-коричневый слой, эмаль ХС-710, серая, ГОСТ 9355-60.
- Змеевик испарителя подвергается гидравлическому испытанию согласно "Правилам устройства и безопасной эксплуатации сосудов, работающих под давлением".
- Сварные швы - по ГОСТ 16037-70.



				773.00.000 80				
ИЗМ	ЛИСТ	И.Д. КОЖ.	ПОВ.	ДАТА	ИСПАРЯТЕЛЬ ХЛОРА С ПОВЕРХНОСТЬЮ ТЕПЛООБМЕНА 5,6 м ²	ЛИТ	МАССА	МАСШТАБ
ПРОВ	ШИФРИНА				ЧЕРТЕЖ ОБЩЕГО ВИДА		≈ 58%	1:10
Т. КОНТР.	БАСЕВИЧ					ЛИСТ	МАССА	МАСШТАБ
ГКО	ГРАФСКИЙ					ЛИСТ	МАССА	МАСШТАБ
И. КОНТР.	ХРОМИКИНА			05.78		ЛИСТ	МАССА	МАСШТАБ
УТВ.	РУДЕНКО					ЛИСТ	МАССА	МАСШТАБ

Госстрой СССР
ЦЕНТРАЛЬНЫЙ ИНСТИТУТ ТИПОВОГО ПРОЕКТИРОВАНИЯ
620062, г.Свердловск-62, ул.Генеральская,3а
Заказ № 1723 Инв.№ 16340-06 тираж 1000
Сдано в печать 21.05. 1980г цена 0-90