



Типовой проект  
801-4-200.89  
Здание для откорма молодняка КРС на 250 голов  
привязного содержания

Альбом 2

Перечень альбомов

- Альбом 1 ПЗ Пояснительная записка  
ТХ Технология производства  
АР Архитектурные решения  
КЖ Конструкции железобетонные  
ВК Внутренние водопровод и канализация  
ОВ Отопление и вентиляция  
Э Электрооборудование  
АОВ Автоматизация систем отопления  
и вентиляции

- Альбом 2 КЖ.И Изделия заводского изготовления  
Альбом 3 СО Спецификация оборудования  
Альбом 4 С Сметы  
Альбом 5 ВМ Ведомости потребности в материалах

Разработан институтом  
"УкрНИШагропроект"  
Зам. начальника отделения  
по главному институту,  
Колесов З. А. Колесов  
Главный инженер проекта  
Л. Н. Володина

Утвержден и введен в  
действие институтом  
"УкрНИШагропроект"  
Приказ №120  
от 15.06.1989г.

10250/2

Привязан

Имв. №

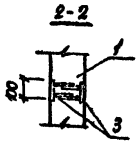
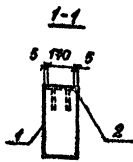
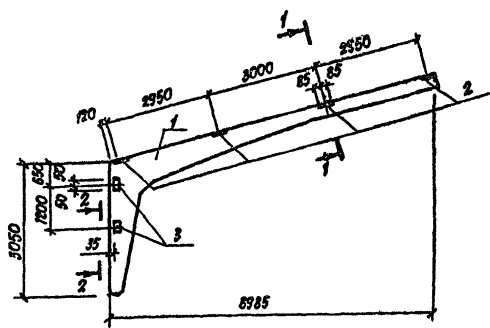
Формат А4

Имв. № Подпись и дата Выдан Ш.М.П.





Листом 2



Пос.	Наименование	Ко.м. на изд. РПС			Обозначение документа
		18-1-Па	18-4-Па	18-5-Па	
1	Полурама РПС 18-1-П	1			1.822.1-2/82.1-2
	РПС 18-4-П		1		1.822.1-2/82.1-2-03
	РПС 18-5-П			1	1.822.1-2/82.1-2-04
2	Изделие валадное МЧ	4	4	4	1.822.1-2/82.2-080
	МБ	4	4	4	1.822.1-2/82.2-080-01

10250/2

привязан:


Инд. №

Исполн.	Дячук	И.С.
Н.контр.	Брызгалова	В.П.
Гип	Володина	С.В.
С.а.конст.	Талька	С.В.
Рук.пр.	Забалуй	С.В.
Провер.	Чаренко	С.В.
Разраб.	Чаренко	С.В.

Т.п. 801-4-200.89

- КЖ.У. 001

Полурама  
РПС 18-1-Па  
РПС 18-4-Па  
РПС 18-5-Па

Стация	Лист	Листов
2		1

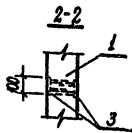
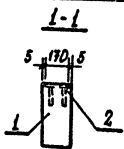
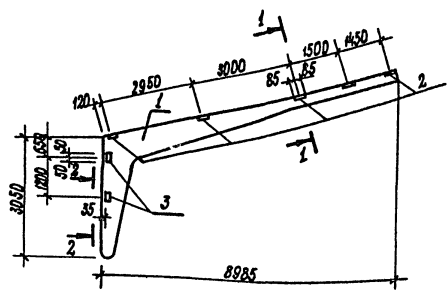
УкрНИИагропроект  
г. Киев

Холд. Власенко С.

формат А4

Инд. № габл. Подпись и дата

Листом 2



Поз.	Наименование	Кол. на узл. РПС			Обозначение документа
		18-120	18-410	18-510	
1	Полурама РПС 18-1-п	1			1.822.1-2/82.1-2
	РПС 18-4-п		1		1.822.1-2/82.1-2-03
	РПС 18-5-п			1	1.822.1-2/82.1-2-04
2	Изделие закладное М4	5	5	5	1.822.1-2/82.2-080
3	М5	4	4	4	1.822.1-2/82.2-080-01

10250/2

Прибавки:


Изм №

Изм № 0001. Подпись и дата: *В.В.М.Ш.И.Н.*

Исполн.	А.Я.Чук	И.И.И.
Н.контр.	Б.И.З.И.Л.О.В.А.	Б.И.И.И.
Г.И.П.	А.Л.О.Д.И.М.А.	
Сл.контр.	Т.О.Л.ЬК.О.	И.И.И.
Рис.оп.	З.А.В.О.Л.И.Й	И.И.И.
Пробер.	Ч.О.Л.Е.Н.К.О.	И.И.И.
Вызвал	К.О.Р.Е.Н.К.О.	И.И.И.

Т.п. 801-4-200 89

- К.Ж.И.И.002

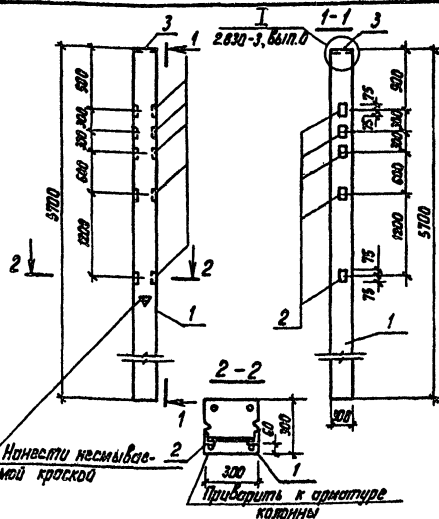
Полурама  
РПС 18-1-п  
РПС 18-4-п  
РПС 18-5-п

Старший лист Листов  
Р 1  
Укр МХИагропроект  
в Киев

Копия, Степанюк И.И.

Формат А4

Львов 2



Поз	Наименование	Кол.	Обозначение документа
1	Колонна 1К57.3-2-П	1	1.823.1-2.1.100-24
2	Узделия закладные М1-13	5	1.400-6/76 Вып. 1
3	Узделия закладные МН2-Ф	1	2.830-3.2-1320-01
			10250/2

Привязан

Инд. №

Нач. отд.	Лячук	И.И.
И. контр.	Брызгалова	Б.И.
ГИП	Валодина	В.И.
Гл. конст.	Талыко	Т.И.
Инж. гр.	Завалий	З.И.
Провер.	Чаленко	Ч.И.
Разреш.	Харенко	Х.И.

ТП 801-4-200.89 КЖ.И.003

Колонна  
1К57.3-2-П.

Листов	Листов
1	1

УкрНИИаэропроект  
г. Киев

Копия Моктчан.М.

Формат А4

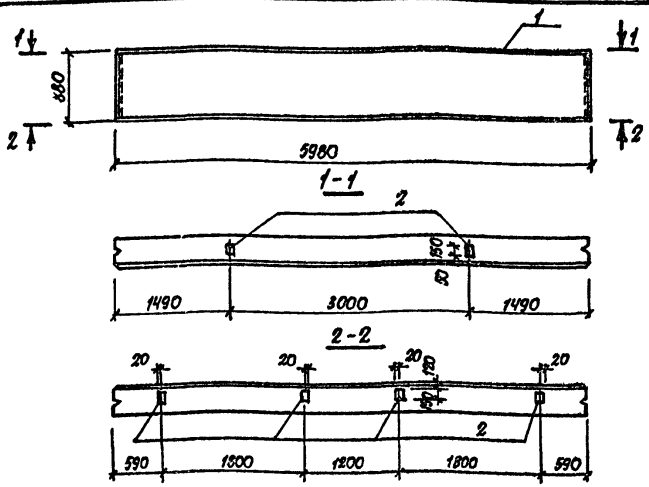
Инд. № листа Подпись и дата Вып. инд. №







Листом 2



Поз.	Наименование	Код. ПСД 60 9			Обозначение документа
		30-7-1	40-7-1	50-7-1	
1	Стеновая панель ПСД 60.9.30-Т	1	—	—	1.832.1-9.1 0010 000-09
	ПСД 60.9.40-Т	—	1	—	1.832.1-9.1 0010 000-13
	ПСД 60.9.50-Т	—	—	1	1.832.1-9.1 0010 000-17
2	Изделие закладное М1	6	6	6	1.832.1-9.2.0012 000

10250/2

Привязан:


ИМК. №

Шифр № подл. Подпись и дата Изм. №

Изм. от	Лячук	Изм. №	
и контр.	Брыжегалова	Изм. №	
ГШП	Володина	Изм. №	
ГЛ конст.	Только	Изм. №	
Рук. эд.	Забелли	Изм. №	
Провед.	Чаленко	Изм. №	
Разраб.	Харенко	Изм. №	

Тп 801-4-200.89

— КЖИ. 006

Стеновая панель  
 ПСД 60.9.30-Т-1  
 ПСД 60.9.40-Т-1  
 ПСД 60.9.50-Т-1

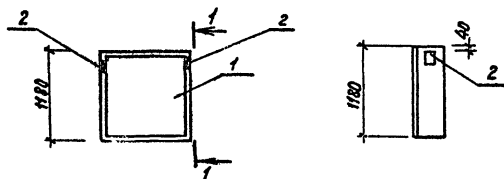
Стация	Лист	Листов
Р	1	1
УкрНИИагропроект		
г. Киев		

Харенко власенко

формат А4



Яглом 2



Поз.	Наименование	Кол. ПСД 12.12			Обозначение документа
		30-Т-1	40-Т-1	50-Т-1	
1	Стеновая панель ПСД 12.12.30-Т	1	—	—	1.832.1-9.1.014.0000-05
	ПСД 12.12.40-Т	—	1	—	1.832.1-9.1.015.0000-01
	ПСД 12.12.50-Т	—	—	1	1.832.1-9.1.015.0000-03
2	Изделие закладное М1	2	2	2	1.832.1-9.2.0012000

10250/2

Привязан

Шиб. №

Нач. отд.	Дячук	Маслов	
Инж. контр.	Брызгалова	Авдеев	
ГИП	Володина	Сидоров	
Гл. конст.	Томько	Сидоров	
Инж. гр.	Завальни	Сидоров	
Провер.	Чаленко	Сидоров	
Разработ.	Каренко	Сидоров	

т.п. 801-4-200.89

КЖ.И.008

Стеновая панель

Статус лист

Р 1

ПСД 12.12.30-Т-1

ПСД 12.12.40-Т-1

ПСД 12.12.50-Т-1

УкрНИИагропроект

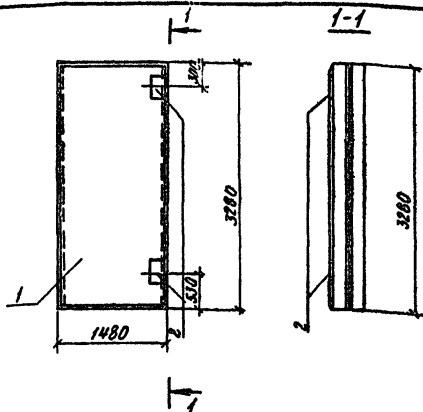
г. Киев

Формат R4

Копия Мокотлан М

Шиб. № подл. Подпись и дата. Взам инв. №

Альбом 2



Поз	Наименование	кол. на ПЦД 15.33			Обозначение документа
		30-Т-1	40-Т-1	50-Т-1	
1	Стеновая панель ПЦД 15.33.30-Т	1			1.832.1-9.5-09.000-06
	ПЦД 15.33.40-Т	1			1.832.1-9.5-10.000
	ПЦД 15.33.50-Т			1	1.832.1-9.5-10.000-03
2	Изделие закладное МНЗ-3	2	2	2	2.830-32-1400-02

10250/2

Привязан

Имб. №

г. п. 801-4-200.89

- КЭС.И. 009

Нач. отд.	Дячук	Василь	
И. контр.	Броизгало	Виталий	
ГУП	Володина	Эльза	
И. контр.	Талько	Александр	
Рук. гр.	Забала	Владимир	21.02.89
Проект.	Чаленко	Владимир	21.02.89
Разработ.	Харченко	Владимир	21.02.89

Стеновая панель  
ПЦД 15.33.30-Т-1  
ПЦД 15.33.40-Т-1  
ПЦД 15.33.50-Т-1

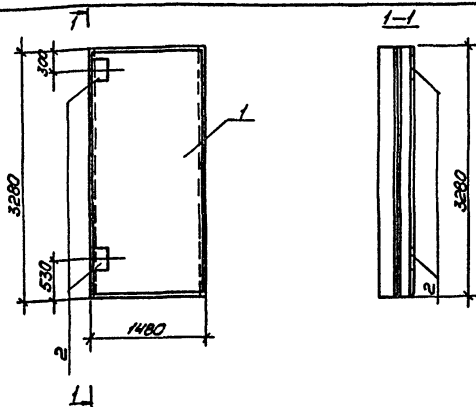
Стадия Лист Листов  
Р  
УкрНИИагропроект  
г. Киев

Копир Сабченко Святко

формат А4

Имб. № ПЦД, Подпись и дата, Взам. Имб.

Льв. 501/2



Поз.	Наименование	Кол-во ПЦД 15.33			Обозначение документа
		307-2	107-2	507-2	
1	Стеновая панель ПЦД 15.33.30-Т	1			1.832.1-9.5-09000-08
	ПЦД 15.33.40-Т		1		1.832.1-9.5-10000
	ПЦД 15.33.50-Т			1	1.832.1-9.5-10000-03
2	Удешение эмалированное МНЗ-3	2	2	2	2.830.3-2-1400-02

10250/2

Привязан

ЛНВ.Н

Новикова	Дячук	Масштаб	т.т. 801-4-200.89	-КЖ.И.О.Ю
И.Канато	Борьга	Лист		
Гип	Владимир	Стеновая панель		Стеновая панель
Я.Канато	Толька	ПЦД 15.33.30-Т-2		ПЦД 15.33.30-Т-2
Рук.ар.	Зовболли	ПЦД 15.33.40-Т-2		ПЦД 15.33.40-Т-2
Проводил	Чаленко	ПЦД 15.33.50-Т-2		ПЦД 15.33.50-Т-2
Рядовой	Хоренко			

Стеновая панель

ПЦД 15.33.30-Т-2

ПЦД 15.33.40-Т-2

ПЦД 15.33.50-Т-2

Украинский проект

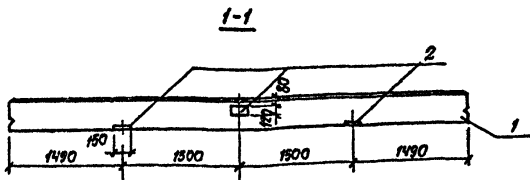
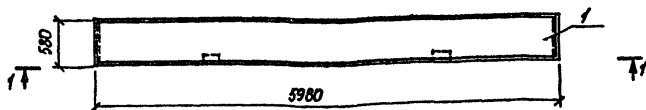
г. Киев

Лист

Листов

Копия утверждена

Листом 2



Поз.	Наименование	Код. на ПСД 60-6			Обозначение документа
		60-7-1	40-7-1	90-7-1	
1.	Стеновая панель ПСД 60.6.30-Т	1			1.832.1-9.1.0010000-08
	ПСД 60.6.40-Т		1		1.832.1-9.1.0010000-12
	ПСД 60.6.50-Т			1	1.832.1-9.2.0010000-16
2.	Изделие заказное М1	3	3	3	1.832.1-9.2.0012000

10250/2

Приказ:


Инв. №

Инв. № подл. Подпись и дата

Исполн.	Лячук	Ильин
Н. контр.	Брызгалова	Борисов
ГУП	Володина	Сух
Гл. констр.	Талько	Сух
Рук. зр.	Завальц	Сух
Провер.	Чаленко	Сух
Разраб.	Харенко	Сух

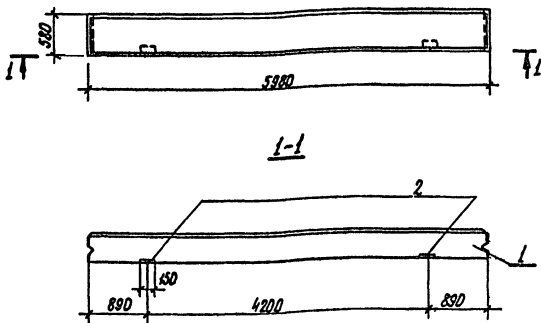
тп 801-4-200.89

- КЖУ.ОН

Стеновая панель  
 ПСД 60.6.30-Т-1  
 ПСД 60.6.40-Т-1  
 ПСД 60.6.50-Т-1

Стадия	Лист	Листов
Р		
УкрНИИгазпроект г. Киев		

Листом 2



Поз.	Наименование	Код по ПСД 60.6			Обозначение документа
		30-Т-2	40-Т-2	50-Т-2	
1	стенная панель ПСД 60.6.30-Т	1			1.832.1-9.1.0010000-03
	ПСД 60.6.40-Т	1			1.832.1-9.1.0010000-12
	ПСД 60.6.50-Т			1	1.832.1-9.2.0010000-16
2	Изделие закладное М1	2	2	2	1.832.1-9.2.0012000

10250/2

Привязан:


И№.№

Имя от	Вячук	Имя	
И.контр.	Брызгалова	И.контр.	
Гип	Володина	Гип	
Гл.контр.	Телько	Гл.контр.	
Рис.гр.	Забайко	Рис.гр.	
Провер.	Чуданко	Провер.	
Выпр.д.	Хоронко	Выпр.д.	

Т.п. 801-4-200.89

-КН.И.012

стенная панель  
 ПСД 60.6.30-Т-2  
 ПСД 60.6.40-Т-2  
 ПСД 60.6.50-Т-2

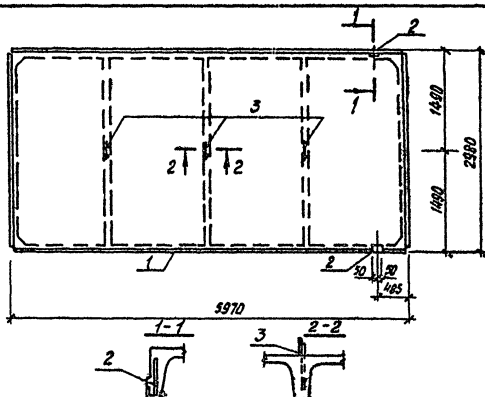
Старший лист Листов  
 УкрНИИзагропроект  
 в.Киев

Формат А4

Имя, № подл. подписи и даты встан. и №.п.



Листок 2



Поз.	Наименование	Кол.	Обозначение в документе
1	Плита покрытия ИПГ-2АИТ-П	1	1.865.1-4/84.1-1-01
2	Изделие закладное М11	2	1.865.1-4/84.2-190
3	Изделие закладное М13	3	1.865.1-4/84.2-210

10250/2

Привязан

ИИВ.№

Нач. отд.	Лещик	Иванов
Н. контр.	Брызгалова	Смирнов
ГИП	Владимир	Сидоров
Гл. конст.	Гаврилко	Петров
Рук. эк.	Зубовский	Васильев
Провер.	Чаленко	Сидоров
Разреш.	Харенко	Сидоров

г.п. 801-4-200.89

КЖ.И.013

Плита покрытия  
ИПГ-2АИТ-П-2.

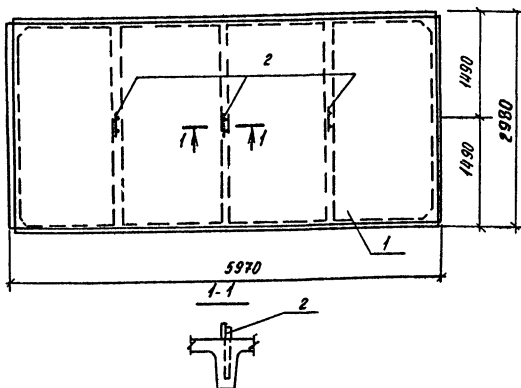
Исполн.	Дет.	Исполн.
Р		1
г. Киев		

Копир. Мертвухин

Формат А4

ИИВ. № 10250/2. Подпись и дата. Взам. инв. №

Альбом 2



Поз.	Наименование	Кол.	Обозначение документа
1	Плита покрытия ПГ-ЗАІУТ-П	1	1.865.1-4/84.1-1-02
2	Изделие закладное М13	3	1.865.1-4/84.2-210

10250/2

Привязан:

Инд. №			

Нач. отд.	Дячук	Иван
Н. контр.	Борозданов	Виталий
ТУП	Болодина	Ольга
П. констр.	Голобо	Виталий
Рук. гр.	Завалиш	Виталий
Провед.	Чаленко	Виталий
Разреш.	Таранко	Виталий

г.п. 801-4-200.89

- КЖ. П. 014

Плита покрытия  
ПГ-ЗАІУТ-П-1

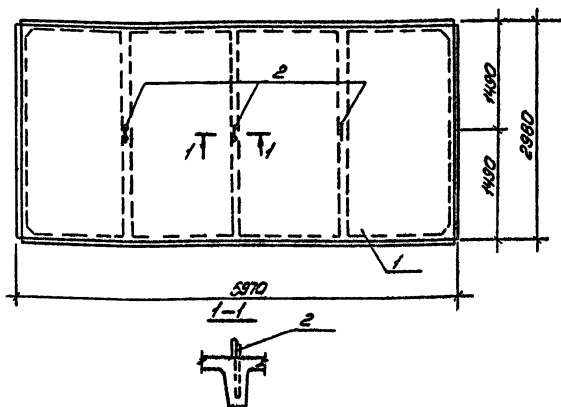
Листов	Листов	Листов
Р		1
УкрНИИагрпроект г. Киев		

Копир Слютенко СВІСЬ

формат А4

Инд. № Подп. Подпись, дата Взам. Инв. №

Альбом



Поз.	Наименование	кол.	Обозначение документа
1	Плита покрытия ИГ-ЭАЦТ-П	1	1.8651-4/84.1-1-01
2	Изделия закладные М13	3	1.8651-4/84.2-2-00

10250/2

Привязан:

Лист №

Исполн.	Лячук	Исполн.	
Н. контр.	Брызгалова	Исполн.	
Гип	Володина	Исполн.	
Л. констр.	Талько	Исполн.	
Рук. гр.	Заватко	Исполн.	
Провер.	Чаленко	Исполн.	
Разраб.	Харенко	Исполн.	

Копир. Черкбская 23

г.п. 801-4-200.89

-кз.и 015

Плита покрытия  
ИГ-ЭАЦТ-П-1

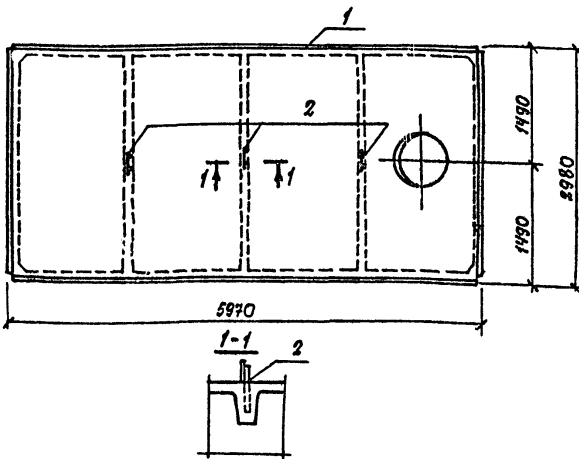
Страна	Лист	Листов
Р		1

Изм. № 1

И. Клев

Формат А4

Альбом 2



Поз.	Наименование	Кол.	Обозначение документа
1	Плита покрытия 1ПВ7-2Я1У-Т-П	1	1.865.1-4184.1-2-10
2	Изделие закладное М13	3	1.865.1-4184.2-210

10250/2

Привязан:


ИЧБ. №

Нач. отд.	Дячук	<i>[Signature]</i>
Н. контр.	Брызгалова	<i>[Signature]</i>
ГУП	Володина	<i>[Signature]</i>
Гл. констр.	Телько	<i>[Signature]</i>
Рук. гр.	Завалич	<i>[Signature]</i>
Провер.	Чаленко	<i>[Signature]</i>
Разраб.	Харенко	<i>[Signature]</i>

т.п. 801-4-200.89

- КЖ.И. 016

Плита покрытия  
1ПВ7-2Я1У-Т-П-1

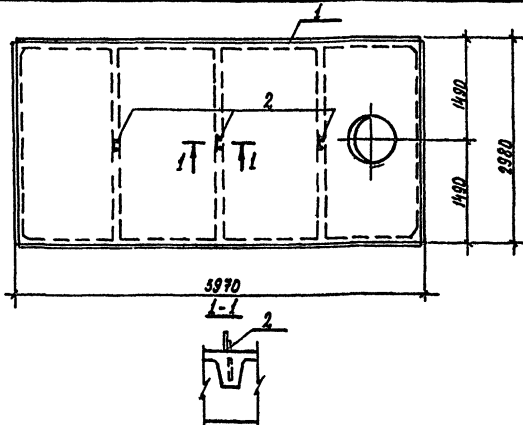
Стандия	Лист	Листов
Р		1
УкрНИИастропроект 2, Киев		

Копир. Власенко А-

формат А4

ИЧБ. № подл. Подпись и дата Изм. ИЧБ. №

Листом 2



поз.	наименование	кол.	обозначение документа
1	Плита покрытия 1ПВ7-3ЛП-Т-1	1	1.865.1-4/84.1-2-02
2	Изделие закладное М13	3	1.865.1-4/84.2-210

10250/2

Привязан:

Инд. №

Инд. №	Подпись и дата	Инд. №	
Инд. №	Подпись и дата	Инд. №	
Инд. №	Подпись и дата	Инд. №	
Инд. №	Подпись и дата	Инд. №	
Инд. №	Подпись и дата	Инд. №	
Инд. №	Подпись и дата	Инд. №	
Инд. №	Подпись и дата	Инд. №	
Инд. №	Подпись и дата	Инд. №	
Инд. №	Подпись и дата	Инд. №	
Инд. №	Подпись и дата	Инд. №	

т.п. 801-4-200.89

КЖ.И.017

Плита покрытия  
1ПВ7-3ЛП-Т-П-1

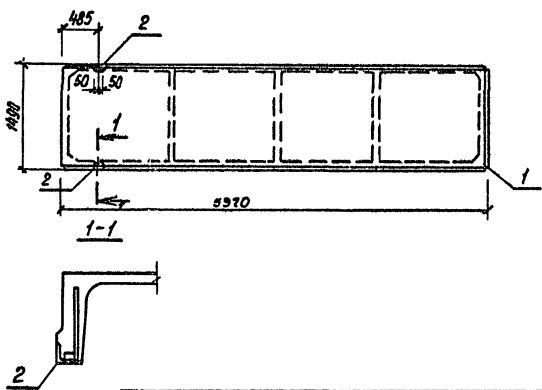
Страница	Лист	Листов
Р		1

УкрНИИагропроект  
г. Киев

Копир Степанюк

Формат А4

Альбом 2



Поз.	Наименование	Кол.	Обозначение документа
1	Плита покрытия эпг-2А/УТ-П	1	1.865.1-4/84.3-01
2	Изделие закладное М11	2	1.865.1-4/84.4-150

Удв. № подл. | Подпись и дата | Взам. инв. №

Исполн.	Лячук	Иванов	
Нач. отд.	Брызгалов	Белая	
ГЛП	Володино	Сид	
Тех. конст.	Только	Сид	
Рис. эр.	Заволоцкий	Сид	20.08
Пробер.	Чаленко	Сид	20.08
Издрав.	Харенко	Сид	20.08

тп 801-4-200.89		кж. и. 018	
Плита покрытия ЭПГ-2А/УТ-П-1.		Станция	Лист
		р	Листов
		УкраинЦагропроект г. Киев	

10250/2

Привязан

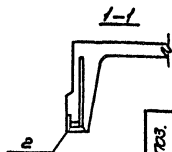
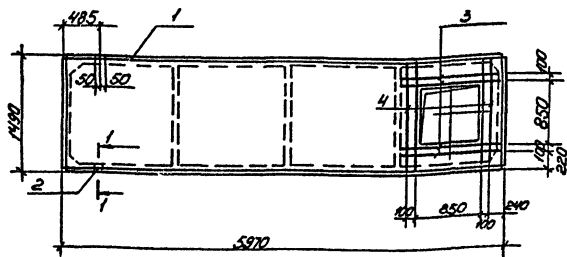

Инв. №

Копир. Мкртчич. М.

Формат А4



Видом 2



№ п/п	Наименование	кол.	Обозначение документа
1	Плита покрытия 2ЛГ-ЗАИТ-П	1	1.865.1-4/Вч.3-02
2	Узделье закладное М11	2	1.865.1-4/Вч.4-150
3	ФВАИ $\epsilon=1450$	4	без черт.
4	ФВАИ $\epsilon=1400$	4	без черт.

10250/2

ПРИБАВОН

ЛНВ.Н

ЛНВ. № п/п, Подпись и Дата вкл. в работу

Нач. отд.	Дячук	УПР
Н.контр.	Борисенко	БПР
ГЛП	Володина	СЛП
Гл. констр.	Топыко	СЛП
Рук. впр.	Завенко	СЛП
Проведен	Членко	СЛП
Разработ	Харенко	СЛП

т.п. 801-4-200.89

-кж.и.020

Плита покрытия  
2ЛГ-ЗАИТ-П-2

Стр. 1

Лист 1

Листов 1

УкрНИИгазпроект

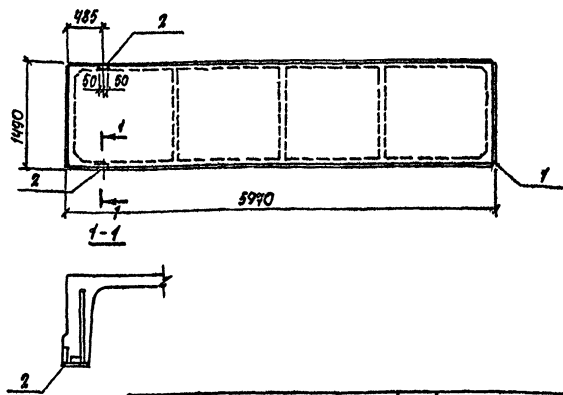
е. Киев

Формат А4

Копия Чехословакия 2/



Яльбом 2



Поз.	Наименование	Кол.	Обозначение документа
1	Плита покрытия 2ПГ-3ЛЮТ-П	1	1.865.1-4/84.3-02
2	Изделие закладное М11	2	1.865.1-4/84.4-150

Инв. № подл. Подпись и дата, визит. инв. №

10250/2

Привязан:


Инд. №

Исполн.	Лячук	Иван
И.контр.	Брызгалова	Брызгалова
Гип	Володина	Володина
И.контр.	Талько	Талько
Рук зр.	Завалич	Завалич
Провер.	Чаленко	Чаленко
Разраб.	Харенко	Харенко

ТП 801-4-200.89 - КЖ.У.021

Плита покрытия  
2ПГ-3ЛЮТ-П-3

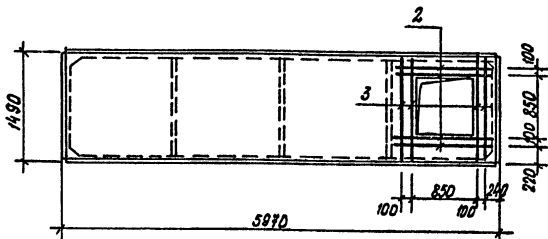
стадия	Лист	Листов
Р		

УкрНИИагропроект  
г. Киев

Копир. Власенко А-

Формат А4

Листом 2



Поз.	Наименование	кол.	Обозначение документа
1	Плита покрытия 2ПГ-4ЛЦ-Т-П	1	1.855.1-4/84.3-03
2	φ 8 А III е=1450	4	без черт.
3	φ 8 А III е=1400	4	без черт.

Имб.№ подл. Подпись и дата Взам.имб.№

Науч. отд.	Дячук	17.05.89
М. комп.	Бондарова	17.05.89
СНП	Бондарина	17.05.89
Гл. конст.	Толдык	17.05.89
Рук. пр.	Забялиш	17.05.89
Проект.	Чодяк	17.05.89
Разраб.	Харченко	17.05.89

Копир. Стальмашук

Т.п. 801-4-200.89

-К.Ж.И.022

Плита покрытия  
2ПГ-4ЛЦ-Т-П-1

Стария	Лист	Листов
Р		

УкрНИИотропроект  
г. Киев

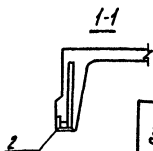
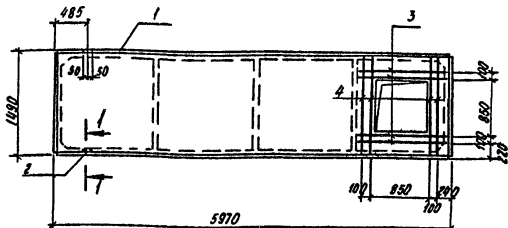
Формат А4

Привязан:

Имб.№

10250/2

Альбом 2



Поз	Наименование	Кол.	Обозначение документа
1	Плита покрытия ЗПГ-ИАНТ-П	1	1.865.1-2/84.3-03
2	Узделие закладное МИ	2	1.865.1-2/84.4-150
3	фВАЦ $\ell=1450$	4	без черт.
4	фВАЦ $\ell=1400$	4	без черт.

Инв. № Плана  
Подпись и дата  
Взам. Инв. №

Иач. от Дячук И.М.  
И конт. Брызедала С.В.  
И.И.П. Володина  
И.конт. Галюк  
Рук. гр. Завалиц  
Провер. Чаленко  
Разраб. Харенко

г.п. 801-4-200.89

-КЖИ. 823

Плита покрытия  
ЗПГ-ИАНТ-П-2

Стадия Лист Листов

Р

УкрНИИагропроект  
г Киев.

формат А4

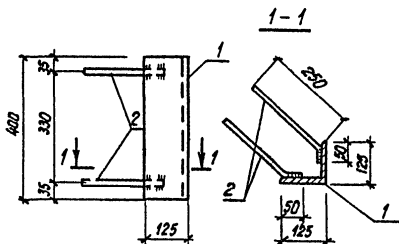
копир Шупенко С.В.

Привязан

10250/2

Инв. №

Яльдом 2



Марка	Поз.	Наименование	Кол.	Масса ед., кг	Общая масса, кг
МН1	1	Угловая Б-125х125х8 ГОСТ 8509-86 $\ell=400$ ВстЗ ПСБ-ПСУН-1-2023-80	1	6,2	6,94
	2	$\phi 10 A III \ell=300$	4	0,185	

Сварку элементов выполнять электродами типа Э42А ГОСТ 9467-75.

Привязан

10250/2

Ивб. №

Нач. отд.	Лячук	Маску	
Н.контр.	Брызгалова	Фитова	
ГУП	Володина		
Гл. конст.	Только		
Инж. зр.	Завалий		
Пробер	Чаленко		
Разраб.	Харенко		

т.п. 801-4-200.89 КЖ.И.024

Изделие закладное  
МН1.

Этадия	Лист	Листов
Р		1

УкрНИИШагпропроект  
г. Киев

Копия МП: УкрНИИШаг

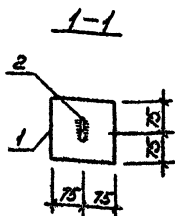
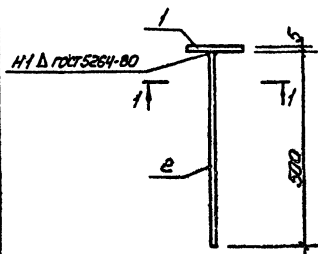
Сос. № 14

Ивб. № инв. №

Подпись и дата

Ивб. № подл.

Автом 2



Марка изделия	Поз.	Наименование	Кол.	Масса ед. кг	Масса изделия, кг
МС1	1	6-5x150 ГОСТ 103-76 е=150 Лист В ст 3. кл 2 ГОСТ 535-79	1	0.883	1.668
	2	6-4x50 ГОСТ 103-76 е=50 Лист В ст 3. кл 2 ГОСТ 535-79	1	0.785	

Сварку элементов производить электродами типа Э42 ГОСТ 9467-75.

10250/2

Привязан

Шиб. №2

Нач. отд.	Дячук	Инж. в.р.	
Н. кантор	Бойвостов	Инж. в.р.	
ГЛП	Володимир	Инж. в.р.	
Пл. конст.	Талько	Инж. в.р.	
Рук. ар.	Забалин	Инж. в.р.	18.11.81
Провер.	Чаленко	Инж. в.р.	18.11.81
Разраб.	Харенко	Инж. в.р.	18.11.81

т.п. 801-4-200.89

-кл.и.025

Изделие соединительное МС1.

Стандарт лист листов

Р 1

Украинский проект

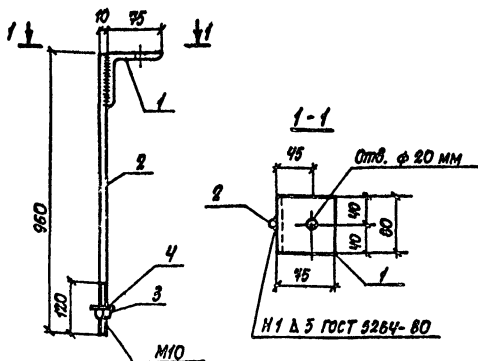
г. Киев

Формат А4

Копир. Черкасская 21

Шиб. №2  
Подпись и дата  
Взам. инв. №

Листом 2



Поз.	Наименование	Кол.	Обозначение документа
1	Уголок 6-75x75x6 ГОСТ 8509-86 с-80 Ветз лсб ГОСТ 535-79 0,55к2	1	без чертежа
2	Ф10 ЛГ с-960 ; 0,592 кг	1	без чертежа
3	Гайка М10	1	ГОСТ 5915-80
4	Шайба М10	1	ГОСТ 1371-78
Масса изделия МС 2 кг		1,16	

Арматура класса А I по ГОСТ 5781-82.  
Сварку элементов производить электродами типа Э42.

Привязан:


10250/2

Ивв №

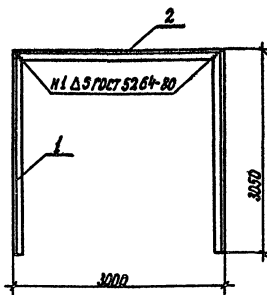
Нач. отв.	Лячук	Укр-САГ					
Н. контр.	Брызалова	Брызалова					
ГЛП	Володина	Володина					
ГЛ констр.	Талько	Талько					
Рук. ср.	Завалий	Завалий					
Провер.	Чаленко	Чаленко					
Разраб.	Харченко	Харченко					
Т п. 801-4-200.89				-кж ч. 026			
Изделие соединительное МС 2				Стадия	Лист	Листов	
				Р		1	
				Укр НИИатропроект г. Киев			

Копир власенко Я.

формат А4

Ивв № подл. Подписи и даты вставит Ивв №

Листом 2



Поз.	Наименование	Код	Обозначение документа
1	Узелок 530x50x5 ГОСТ 8509-85 6СТ3 КП2 ГОСТ 535-79		без черт.
	$e = 3050$ ; $h = 49$ кг	2	без черт.
2	$e = 3000$ ; $h = 31$ кг	1	без черт.

Сварку элементов производите  
электродами типа Э42 ГОСТ 9467-75.

10250/2

Привязан:


Изм. № подл.

Млч. отв.	Лячук	И.И.	
Н. контр.	Вороженин	Б.В.	
ГУП	Волорин	В.В.	
Гл. конст.	Талько	С.В.	
Рук. гр.	Забалин	Ч.В.	Ж.И.
Провер.	Чаленко	Ч.В.	Ж.И.
Исполн.	Успенко	В.В.	Ж.И.

т.п. 801-4-200.89

-КЖ.И.027

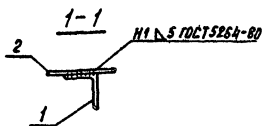
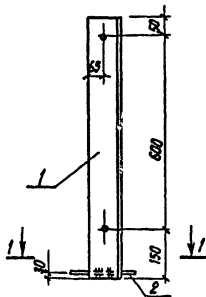
Рамка Р01

Старый	Авт.	Авт.
Р		1
ИФРНИИ агропроект		
г. Киев		

Копир. Стеняшук /

Формат А4

МН2; МН3 (зеркально МН2)



Поз.	Наименование	Кол.	Обозначение документа
1	Уголок 5100*100*7 ГОСТ 8509-86 вместе с пп 2 ГОСТ 535-79	1	без черт
2	Ф 10 А-Г ГОСТ 5781-82 $l=200$	1	без черт
	Масса изделия, кг	8,76	

Сборку элементов производить  
электрадами типа 342 ГОСТ 9467-75.

102.50/2			
привязан			
УИВ №°			

Нач. отд.	Лячук	И.С.С.	
Н.контр.	Брызгалова	Г.С.С.	
ГУП	Володина	С.С.	
Гл. конст.	Талько	С.С.	
Рук. гр.	Забалин	С.С.	
Прод. гр.	Чаленко	С.С.	
Испол.	Харенко	С.С.	

ТП 801-4-200.89 КЖ.И.028

Изделие закладное  
МН2; МН3.

Стадия	Лист	Листов
Р		
УкрНИИУггидропроект		
г. Киев		

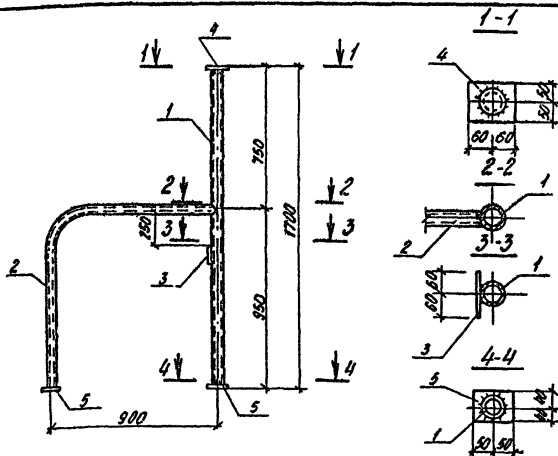
Чертеж № 11

С.С.С.С.С.

УИВ №° пада / Подпись и дата / Взам инв. №



Альбом



Марка изделия	Поз.	Наименование	Кол.	Масса ед. кг	Масса изделия кг
0Г1	1	Труба $\phi 76 \times 3,0$ ГОСТ 18732-78 $\rho=1690$	1	9,2	15,76
	2	Труба $\phi 45 \times 2,5$ ГОСТ 18732-78 $\rho=1790$	1	4,72	
	3	Плоска $B-8 \times 100$ ГОСТ 1103-76 $\rho=78$ ВСТАКОВ ГОСТ 1335-79 $l=120$	1	0,75	
	4	Плоска $B-5 \times 100$ ГОСТ 1103-76 $\rho=78$ ВСТАКОВ ГОСТ 1335-79 $l=120$	1	0,47	
	5	Плоска $B-5 \times 80$ ГОСТ 1103-76 $\rho=78$ ВСТАКОВ ГОСТ 1335-79 $l=100$	2	0,31	

10250/2

Привязан

Изм. №

Изм. №	Изд.	Подпись и дата	Взам. Исполн.
Нач. отд.	Дячук		
Н. контр.	Брайдалова		
ГИП	Володина		
И. конст.	Талово		
Рук. гр.	Забалко		Ж.В.
Провер.	Чаленко		Ж.В.
Разработ.	Харенко		Ж.В.

т.п. 801-4-200.89

-КЖС.И.029

Ограждение

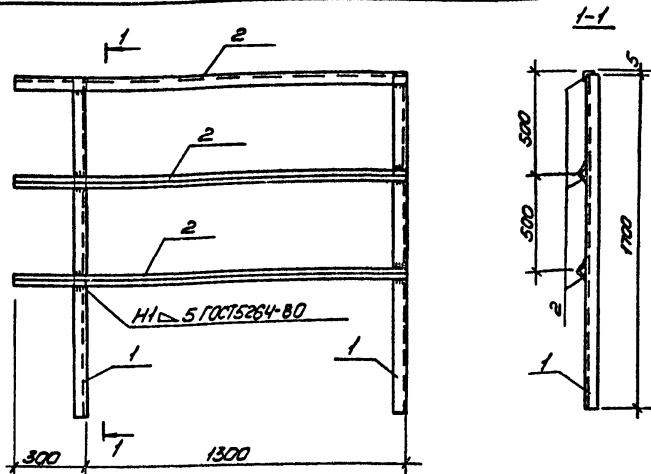
0Г1

Студия	Лист	Листов
Р		

УкрНИИагропроект  
г. Киев

ш.м.м.т. А.Ч

Аннотация



Марка изделия	Поз.	Наименование	Кол.	Масса ед. кг	Марка изделия кг
0Г2	1	Узелок 50x5 ГОСТ 8509-86 2-1700 8см 3 кл 2 ГОСТ 535-79	2	6,41	30,91
	2	Узелок 50x5 ГОСТ 8509-86 2-1600 8см 3 кл 2 ГОСТ 535-79	3	6,03	

Сварку элементов производить  
электродами типа Э42 ГОСТ 9467-75

10250/2

ПРИВЯЗКИ:


Шиф. №

Мех. отд.	Дячук	И.Р.З.И.	
Н. контро.	Борзгатов	Борзгатов	
Г.И.П.	Валодина	В.И.П.	
Г.К.К.К.	Телько	Т.И.П.	
Р.К.Р.	Завалько	З.И.П.	
Проверен	Чепенко	Ч.И.П.	
Разработ.	Бурданина	Б.И.П.	

Т.П 80А-4-200.89

-кж.и.030

Ограждение 0Г2

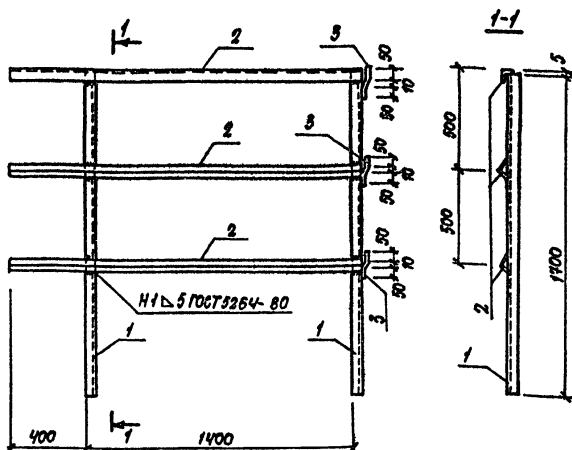
Старший	Лет	Летов
Р		
З.К.И.И.В.Р.Пр.К.Т		
г. Киев		

копир. Черкасская 23

формат А4

Шиф. № в табл. Подписи и Дата Взам. Шиф. №

Львов 2



Марка изоляции	Пов.	Наименование	Кол.	Масса ед., кг	Марка изделия кг
ОГЗ	1	Уголок 50x5 ГОСТ 8509-86 Р-1100 8 ст. 3 кл 2 ГОСТ 535-99	2	6,41	33,73
	2	Уголок 50x5 ГОСТ 8509-86 Р-1830 8 ст. 3 кл 2 ГОСТ 535-99	3	6,97	
ОГЧ	1	Уголок 50x5 ГОСТ 8509-86 Р-1100 8 ст 3 кл 2 ГОСТ 535-99	2	6,41	33,94
	2	Уголок 50x5 ГОСТ 8509-86 Р-1830 8 ст 3 кл 2 ГОСТ 535-99	3	6,97	
	3	φ 10 АІ ГОСТ 5781-82 R=115	3	0,07	

Сварку элементов производить  
электродами типа 342 ГОСТ 9467-95.

10250/2

Привязан:


Ив. №

Ив. № подл.	Подпись и дата	Ив. №
Ив. № подл.	Подпись и дата	Ив. №
Ив. № подл.	Подпись и дата	Ив. №
Ив. № подл.	Подпись и дата	Ив. №
Ив. № подл.	Подпись и дата	Ив. №
Ив. № подл.	Подпись и дата	Ив. №
Ив. № подл.	Подпись и дата	Ив. №
Ив. № подл.	Подпись и дата	Ив. №
Ив. № подл.	Подпись и дата	Ив. №
Ив. № подл.	Подпись и дата	Ив. №

тп 801-4-200.89

-КЖ.И.031

Ограждения ОГЗ; ОГЧ

Студия Лист Листов

Р

УкрНИИагропроект

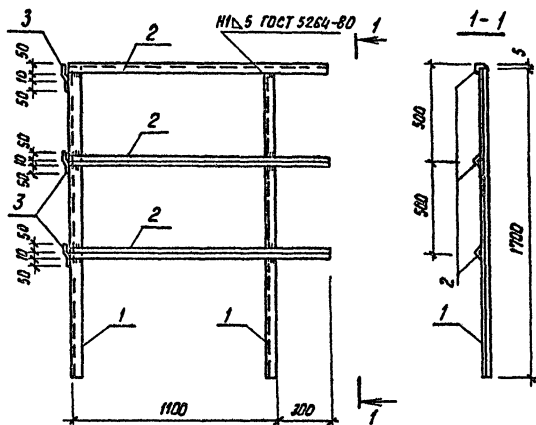
г. Киев

Копір. власенко Я.

формат А4



Альбом 2



Марка изделия	Поз.	Наименование	Кол.	Масса ед. кг	Марка изделия кг
ОГ 6	1	Уголок 50x5 ГОСТ 8509-86 $\epsilon=1100$ Вет.кп2 ГОСТ 535-79	2	6.41	28,87
	2	Уголок 50x5 ГОСТ 8509-86 $\epsilon=1100$ Вет.кп2 ГОСТ 535-79	3	5.28	
	3	ф10 ст ГОСТ 5781-82 $\epsilon=115$	3	0.07	

Сварку элементов производить  
электродами типа Э42 ГОСТ 9467-75.

10250/2

Привязан:

Инв.№

тп 801-4-200.89 -КЖ.И.033

Ограждение ОГ 6.

Стандия лист

Р лист

Листов

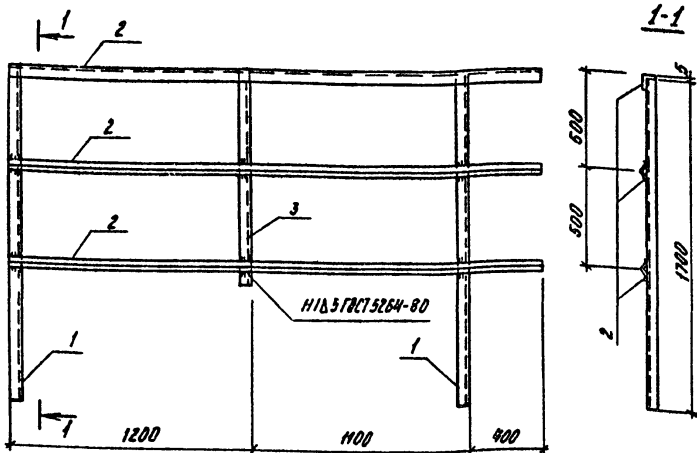
УкрНИИСтроПроект

г. Киев

Инв.№, дата, Подпись и дата, Изм. инв.№

Руч. отд.	Лячук	10.01.89	
И.контр.	Брызгалово	10.01.89	
Г.П.	Володина	10.01.89	
И.контр.	Только	10.01.89	
Руч. гр.	Заварило	10.01.89	
Провер.	Чаленко	10.01.89	
Разраб.	Бударина	10.01.89	

Альбом 2



Марка изделия	Поз.	Наименование	Кол.	Масса ед. кг	Марка изделия кг
ОГ 7	1	Угловой 50x5 ГОСТ 8509-88 L=1100 В ст 3 кл 2 ГОСТ 535-79	2	6.01	47.50
	2	Угловой 50x5 ГОСТ 8509-88 L=1200 В ст 3 кл 2 ГОСТ 535-79	3	10.18	
	3	Угловой 50x5 ГОСТ 8509-88 L=1000 В ст 3 кл 2 ГОСТ 535-79	1	4.14	

Сварку элементов производить  
электродами типа Э42 ГОСТ 9467-75

10250/2  
Привязан:

Инд. №

т. п. 801-4-200.89

— КЖСД.034

Организация ОГ 7

Листов

Р

УкраинЦагропроект

в. Киев

Копия Слипченко С.В.

Формат А4

Инд. № Инв. Подпись и дата Взам. Инд. №

Нач. отд. Дячук В.В.  
И. контр. Брызгалова  
Т.Ш.П. Володина  
И. конст. Галайко  
Рук. эк. Завалиш  
Проект. Чаленко  
Разраб. Бударина



ЦЕНТРАЛЬНЫЙ ИНСТИТУТ ТИПОВОГО ПРОЕКТИРОВАНИЯ  
ГОССТРОЯ СССР  
КИЕВСКИЙ ФИЛИАЛ  
г. Киев-57 ул. Эжена Потье № 12

<sup>15/18</sup>  
Заказ № 9062 Инв № 10250/2 Тираж 100  
Сдано в печать 7/9 1980 — Цена 1.52