

ЦЕНТРАЛЬНЫЙ НАУЧНО-ИССЛЕДОВАТЕЛЬСКИЙ  
И ПРОЕКТНО-ЭКСПЕРИМЕНТАЛЬНЫЙ ИНСТИТУТ  
ОРГАНИЗАЦИИ, МЕХАНИЗАЦИИ И ТЕХНИЧЕСКОЙ  
ПОМОЩИ СТРОИТЕЛЬСТВУ ГОССТРОЯ СССР

---

# РУКОВОДСТВО ПО ПРИМЕНЕНИЮ ОПАЛУБКИ ДЛЯ ВОЗВЕДЕНИЯ МОНОЛИТНЫХ ЖЕЛЕЗОБЕТОННЫХ КОНСТРУКЦИЙ

Выпуск III



МОСКВА 1974

---

ЦЕНТРАЛЬНЫЙ НАУЧНО-ИССЛЕДОВАТЕЛЬСКИЙ  
И ПРОЕКТНО-ЭКСПЕРИМЕНТАЛЬНЫЙ ИНСТИТУТ  
ОРГАНИЗАЦИИ, МЕХАНИЗАЦИИ И ТЕХНИЧЕСКОЙ  
ПОМОЩИ СТРОИТЕЛЬСТВУ ГОССТРОЯ СССР

РУКОВОДСТВО  
ПО ПРИМЕНЕНИЮ  
ОПАЛУБКИ  
ДЛЯ ВОЗВЕДЕНИЯ  
МОНОЛИТНЫХ  
ЖЕЛЕЗОБЕТОННЫХ  
КОНСТРУКЦИЙ

Выпуск III



МОСКВА  
СТРОЙИЗДАТ  
1974

**Руководство по применению опалубки для возведения монолитных железобетонных конструкций.** Вып. III. М. Стройиздат, 1974, 142 с. (Центр. науч.-исслед. и проектно-эксперим. ин-т организации, механизации и техн. помощи стр-ву Госстроя СССР).

В Руководстве содержатся рекомендации по расчету и конструированию катучей опалубки, блок-форм и термоактивной опалубки. Приведены указания по технологии и организации работ с использованием перечисленных типов опалубки, а также по применению некоторых видов несъемной опалубки — железобетонных и армоцементных плит, стальных листов, оргалита, стекла и др. В Руководство включены специальные требования по технике безопасности при использовании термоактивной опалубки и блок-форм.

В приложении содержатся технические характеристики нагревательных кабелей и трубчатых нагревателей, спецификации комплектующих приборов для установки питания термоактивной опалубки и регулирования режимов обогрева конструкций и рекомендации по тепловой обработке оснований и монолитных конструкций.

Табл. 30.

© Стройиздат, 1974

## ПРЕДИСЛОВИЕ

Настоящий выпуск Руководства является завершающим этапом работы по созданию единого нормативного документа, содержащего указания и рекомендации по расчету и конструированию элементов инвентарной и неинвентарной опалубки, по организации и технологии опалубочных работ при сборке форм на строительной площадке для бетонирования различных конструкций и сооружений промышленного, гражданского и сельскохозяйственного строительства.

В I выпуске Руководства по применению опалубки для монолитных железобетонных конструкций были включены две главы — «Общие положения» и «Разборно-переставная опалубка». Во II выпуске содержатся указания по применению скользящей и подъемно-переставной опалубки. В III выпуске включены четыре главы — «Катучая опалубка», «Блок-формы», «Термоактивная опалубка» и «Несъемная и другие виды специальной опалубки».

Рекомендации по технологии и организации работ, содержащиеся в Руководстве, являются обобщением передового опыта строительных организаций. Конструкции опалубки и другой оснастки, рекомендуемые к внедрению, апробированы на многих строительных площадках и зарекомендовали себя как весьма эффективные, позволяющие существенно снизить трудоемкость, а в ряде случаев и общую продолжительность работ, повысить качество поверхности бетонлируемых конструкций. Указания по расчету и конструированию термоактивной опалубки, системы коммутирующей разводки и системы регулирования режимов обогрева базируются на разработках ЦНИИОМТП и опыте внедрения термоактивной опалубки на строительстве Волжского и Камского автозаводов.

Руководство разработано ЦНИИОМТП Госстроя СССР (канд. техн. наук Топчием В. Д.).

Руководство рассчитано на инженерно-технических работников строительных организаций, оргтехстроев и проектно-конструкторских организаций и может служить пособием при подготовке специалистов в высших и средних учебных заведениях.

Все замечания и предложения по совершенствованию технологии и организации опалубочных работ, применению новых и более совершенных конструкций опалубки просим направлять по адресу: Москва, Дмитровское шоссе, 9, Центральный научно-исследовательский и проектно-экспериментальный институт организации, механизации и технической помощи строительству (ЦНИИОМТП).

## **5. КАТУЧАЯ ОПАЛУБКА**

### **Рациональная область применения**

**5.1.** Катучая (в том числе горизонтально перемещаемая на полозьях) опалубка является более эффективной при бетонировании стен постоянного и переменного поперечного сечения, ленточных фундаментов, тоннелей различного поперечного сечения, замкнутых в плане линейных сооружений типа резервуаров, балочных, плоских и пространственных перекрытий и покрытий, опирающихся на стены или колонны, а также отдельно стоящих фундаментов, ростверков. Катучая опалубка может применяться для отделки тоннелей в твердых породах.

Бетонирование конструкций может осуществляться поярусно с непрерывным или частоциклическим движением опалубки, а также по захваткам, длина которых определяется размерами опалубки на всю высоту поперечного сечения. Выбор технологии бетонирования диктуется соображениями экономики, особенностями конструкций и специальными требованиями к качеству бетона.

**5.2.** Параметры некоторых характерных железобетонных конструкций и в связи с этим способы производства работ приведены в табл. 1.

**5.3.** Непрерывное бетонирование конструкций возможно при температурах не ниже 5° С. При бетонировании конструкций по захваткам щиты катучей опалубки могут быть оборудованы нагревателями или утеплены. Режимы тепловой обработки бетона приведены в табл. 7 и 8 приложения. Бетонная смесь может быть предварительно разогрета или ее прогрев осуществлен электродным способом.

**Рекомендуемые способы бетонирования  
в катушей опалубке**

Т а б л и ц а 1

Конструкции	Размеры поперечного сечения, мм		Минимальная длина, при которой применение катушей опалубки предпочтительно, м	Способ производства работ
	толщина	высота, пролет		
Стены маслоподвалов, тоннелей, складов (в том числе переменного поперечного сечения) . . . . .	100—600	До 6000	50	С непрерывной укладкой бетонной смеси послойно и непрерывным челночным движением оснастки
Подпорные стены, водосливы (в том числе криволинейные в плане с радиусом кривизны более 30 м и криволинейного поперечного сечения) . . . . .	200—1500	До 12 000 (при односторонней опалубке)	30	С непрерывной укладкой бетонной смеси послойно и непрерывным челночным движением оснастки
Тоннели криволинейного и прямоугольного поперечного сечения, лотки, траншейные склады . . . . .	100—500	2500—3500*	30	Бетонирование по захваткам на полное поперечное сечение. Возможна термическая обработка бетона
Стены резервуаров диаметром более 10 м . . . . .	120—250	До 6000	90**	Бетонирование по захваткам или непрерывно послойно с непрерывным движением оснастки
Балочные, плоские и пространственные перекрытия и покрытия . . . . .	60—200	До 13 000	72	Бетонирование по захваткам. Возможна термическая обработка бетона

\* Наружные габаритные размеры.

\*\* По данным Донецкого Промстройинипроекта при двух перестановках на одном объекте минимальная длина стен должна быть равна 120 м, при трех перестановках — 150 м.

Конструкции	Размеры поперечного сечения, мм		Минимальная длина, при которой применение катушей опалубки предпочтительно, м	Способ производства работ
	толщина	высота, пролет		
Ленточные фундаменты, ростверки . . . . .	500— 2000	500— 2000	700	Бетонирование непрерывное. При высоте около 2000 мм возможно бетонирование в 2—3 яруса. Возможна термическая обработка бетона

### Расчет и конструирование элементов катушей опалубки

5.4. Расчет поддерживающих элементов катушей опалубки производится в соответствии с фактическими конструктивными схемами. Боковое давление бетонной смеси определяется по формулам, приведенным в п. 21 гл. 1 Руководства (выпуск 1). Силы трения бетонной смеси и бетона по опалубке при использовании различных облицовочных материалов необходимо определять с учетом коэффициентов трения, приведенных в табл. 2.

Таблица 2

**Коэффициент трения различных материалов по бетонной смеси и бетону**

Материал	Коэффициент трения после укладки через		
	20 мин	2 часа	24 часа
Сталь . . . . .	0,32	0,35	0,35
Фанера многослойная . . . . .	0,67	0,56	0,56
Фанера, защищенная фенолформальдегидной пленкой . . . . .	0,6	0,65	0,68
Текстолит . . . . .	0,32	0,37	0,4

Силы сцепления материалов при отрыве по нормали и под углом  $45^\circ$  приведены в табл. 6. Величина сцепления бетонной смеси и бетона при срыве по касательной



Таблица 3

**Сцепление катучей опалубки с бетоном  
и бетонной смесью (при срыве по касательной)**

Материал	Сцепление с бетонной смесью и бетоном, кгс/м <sup>2</sup> после контакта в течение		
	20 мин.	2 ч	24 ч
Сталь . . . . .	260	270	1100
Фанера многослойная . . . . .	520	600	1600
Фанера, защищенная фенол- формальдегидной пленкой . . . . .	470	580	1500
Текстолит . . . . .	290	340	1300

принимается для различных материалов согласно данным табл. 3.

5.5. Катучая опалубка, используемая для непрерывного бетонирования конструкций, должна иметь конусность в направлении движения тележки 1—1,5% (но не более 20 мм) и по вертикали — 1—3% (но не более 10 мм с каждой стороны). Допуски к деталям каркаса и тележки принимаются по 7-му классу точности. Местные деформации палубы при промере 2-м рейкой не должны превышать  $\pm 2$  мм. Отклонения оси головки рельсов под тележку катучей опалубки по горизонтали должны быть не более  $\pm 6$  мм, а отклонения по вертикали —  $\pm 3$  мм.

**Технические характеристики  
рекомендуемых конструкций катучей опалубки**

5.6. Катучая опалубка, разработанная Донецким Промстройниипроект<sup>1</sup>, имеет два металлических щита длиной 6—8 м, высотой 1,3 м. Каркас щитов выполнен из уголка, а палуба — из листовой стали толщиной 6 мм. С помощью специальных устройств — ползунов — щиты крепятся к направляющим колоннам портала. Вверху колонны портала соединены балкой, а внизу опираются на тележку. Верхняя балка портала позволяет разводить колонны на требуемую ширину (макси-

<sup>1</sup> См. «Инструкция по эффективной технологии непрерывного бетонирования протяженных стен инженерных сооружений в горизонтально скользящей опалубке». Донецк, Донецкий Промстройниипрокт, 1971.

мальная толщина стен, бетонируемых в такой опалубке, может быть 600 мм). Подъем щитов осуществляется на тросах через неподвижные блоки, закрепленные на соединительных балках. Перемещение щитов по нормали к бетонируемой конструкции производится винтовым устройством. Максимальное расстояние отвода щитов от бетонируемой конструкции 50 мм.

Рабочие подмости с ограждением укреплены на кронштейнах щитов. Подача бетонной смеси в опалубку может производиться из вибробадей, бетононасосами, бетоноукладчиками или из бункера-накопителя, смонтированного на самой опалубке. Для побуждения бетонной смеси бункер снабжен двумя вибраторами С-413. Объем бункера 1,4 м<sup>3</sup>.

Перемещение опалубки вдоль бетонируемой конструкции осуществляется с помощью двусторонних лебедок, обеспечивающих рабочую скорость в пределах 4—8 м/ч и скорость на холостом ходу в пределах 60—120 м/ч.

Схема катучей опалубки Донецкого Промстройини-проекта приведена на рис. 1. Размер опалубки 6700××5400×3900 мм, масса 8000 кг.

5.7. Катучая опалубка конструкции треста Днепрхимстрой предназначена для одновременного бетонирования двух стен водоводных тоннелей, лотков, пульповодов высотой до 5000 мм и пролетом (в осях) до 6000 мм.

Щиты опалубки размером 2000×10 000 мм имеют каркас из швеллера № 10 с поперечными ребрами из уголков 60×100 мм. Палуба может быть стальной, фанерной или дощатой с облицовкой текстолитом или гетинаксом.

Щиты подвешены к подвижной раме и имеют возможность перемещаться в пределах ±200 мм. Их положение на балке подвижной рамы и необходимый уклон фиксируются специальными винтами.

Механизм подъема подвижной части опалубки имеет два барабана диаметром 120 мм, длиной 500 мм для намотки стального каната и снабжен электродвигателем мощностью 7 квт и редуктором с передаточным числом 20:1.

Подвижная часть опалубки опускается тормозом с электромагнитным регулированием, а на нужной высоте крепится пружинными защелками, которые входят в от-

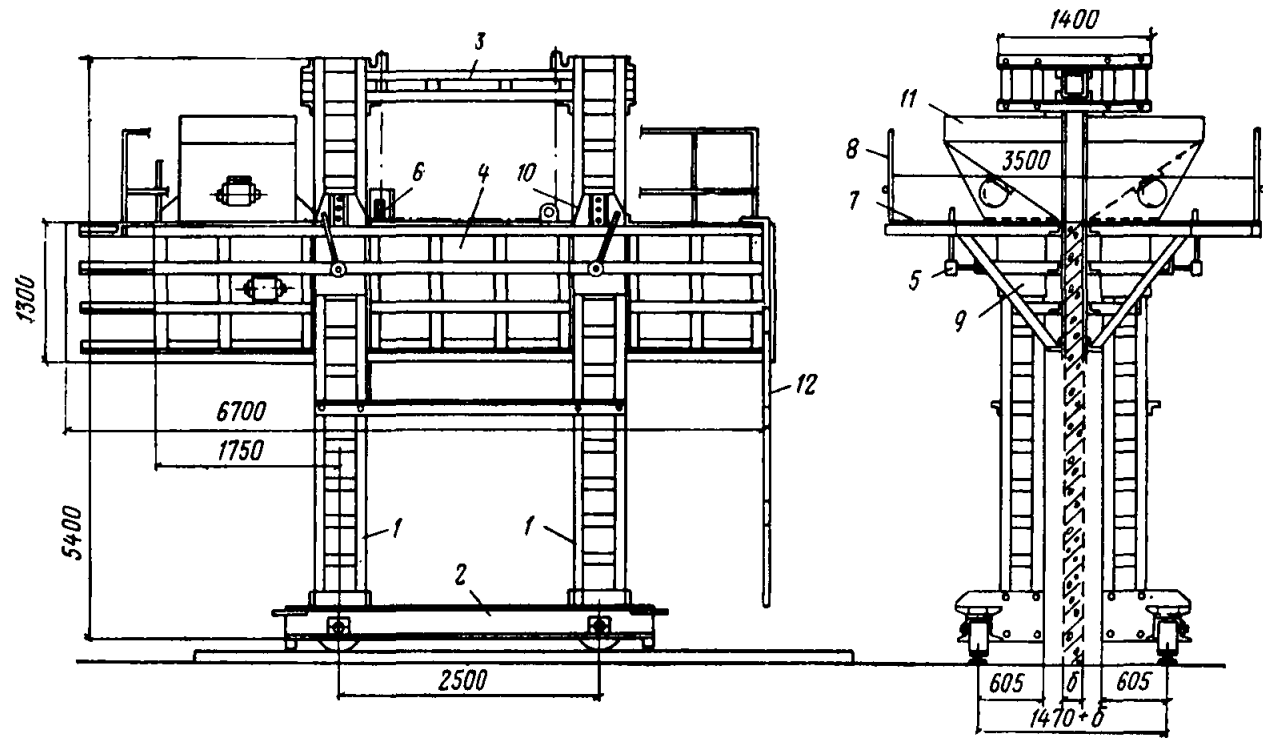


Рис. 1. Схема катучей опалубки Донецкого Промстройинипроекта

1 -- колонна; 2 -- тележка; 3 -- балка; 4 -- щит опалубки; 5 -- прижимное устройство; 6 -- лебедка подъема щитов; 7 -- настил; 8 -- ограждение; 9 -- ползуны; 10 -- фиксаторы; 11 -- бункер; 12 -- лестница

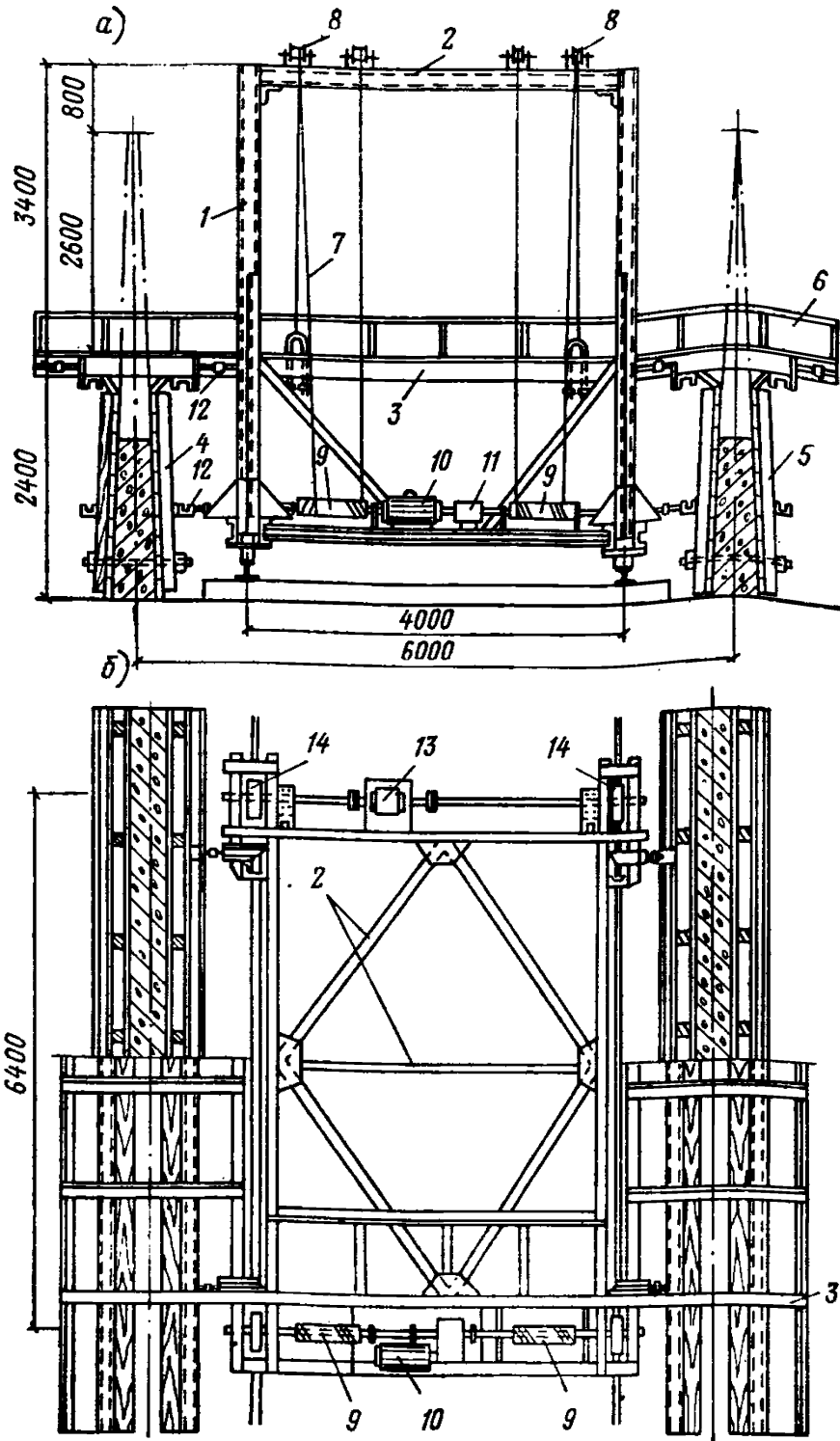


Рис. 2. Схема катушек опалубки Днепрохимстроя

а — поперечный разрез; б — вид сверху; 1 — стойка рамы; 2 — связи; 3 — ригели рамы; 4 — внутренние щиты; 5 — наружные щиты; 6 — балка; 7 — трос; 8 — блок; 9 — барабан лебедки; 10 — электромотор; 11 — редуктор; 12 — винты регулирования; 13 — электромотор привода горизонтального перемещения; 14 — катки

верстия, просверленные через каждые 100 мм на направляющих швеллерах. Это гарантирует безопасную работу при обрыве каната или других авариях.

Опалубка приводится в движение электродвигателем, установленным на валу ведущих колес, и передвигается по рельсам Р-18 со скоростью около 50 м/мин. Скорость подъема подвижной части 15 м/мин. Схема катушек опалубки Днепрохимстроя показана на рис. 2. Размер опалубки 7000×10 000×6000 мм, масса 5700 кг.

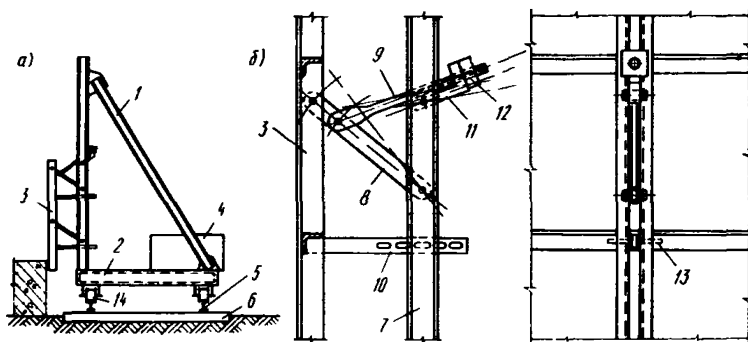


Рис. 3. Схема катучей опалубки индивидуального изготовления

*а* — вид сбоку; *б* — узел крепления щитов; *1* — рама; *2* — тележка; *3* — щит; *4* — контргруз; *5* — рельс; *6* — шпала; *7* — вертикальная стойка рамы; *8* — тяга шарнирной подвески; *9* — тяга регулятора положения щитов; *10* — упор с клиновым креплением; *11* — упор регулятора; *12* — гайка регулятора; *13* — клин; *14* — каток

5.8. На рис. 3 показаны принципиальная схема катучей опалубки и узел крепления щитов к каркасу. Такая опалубка может быть использована для формирования одной из поверхностей конструкции или сооружения. При необходимости две секции опалубки могут быть использованы для бетонирования стен различного профиля. Каркас опалубки обычно выполняется из швеллеров № 6, 5 и устанавливается на четырехколесных тележках. Высота каркаса может достигать 8000 мм.

На вертикальных элементах каркаса шарнирно крепятся щиты, палуба которых может быть выполнена из стали, фанеры или других материалов. Принципиальные схемы применения опалубки для бетонирования различных конструкций и сооружений показаны на рис. 4.

Щиты имеют высоту 1000—1500 мм. В рабочее положение они выводятся винтовым устройством. Боковое

давление бетонной смеси и горизонтальные нагрузки по касательной (при использовании опалубки для непрерывного бетонирования) воспринимают упоры с клиновым креплением.

Тележки представляют собой сварные конструкции размерами в плане  $2000 \times 4000$ ;  $2500 \times 4000$  и  $3000 \times 5000$  мм. Передвижение опалубки осуществляется с помощью лебедок. На тележке устанавливаются контргрузы из бетонных блоков, обеспечивающие устойчивость оснастки. На них могут быть смонтированы и телескопические стойки СТА-67 или СТА-68, на которых собирается опалубка перекрытия. Тележки соединяются между собой в платформы 8000, 10 000, 12 000 мм. Катушечная опалубка, снабженная специальными криволинейными щитами, может быть использована для бетонирования стен криволинейного очертания с радиусом кривизны около 15 м.

5.9. Величина контргруза зависит от положения по отношению к вертикальной оси каркаса со щитами и их общей высоты. Расчет на устойчивость производится относительно оси рельса, расположенного у бетонируемой конструкции; коэффициент запаса устойчивости принимается равным 1,2.

5.10. Передвижная инвентарная опалубка для бетонирования тоннелей криволинейного очертания имеет длину одной секции около 3000 мм\*.

Наружная часть передвижной опалубки состоит из криволинейных кружал, обшитых строгаными досками, водостойкой фанерой или листовой сталью по разреженному дощатому настилу. Кружала соединены со стойками, поддерживающими рабочий настил. Внутренняя часть опалубки собирается из двух криволинейных деревянных или металлических щитов, которые при установке соединяются болтами в ключе свода с укладкой закладной рейки. Кружала устанавливаются на парные клинья, уложенные на лаги; в концевых кружалах каждой секции есть отверстия для болтов, соединяющих

---

\* Альбом чертежей опалубки и форм для монолитных и сборно-монолитных железобетонных конструкций. М., Стройиздат, 1968. Для бетонирования обделок транспортных тоннелей (автодорожных, железнодорожных и метрополитена) разработаны специальные конструкции опалубки, являющиеся частью проходческого оборудования (см. Справочник строителя транспортных тоннелей, М., Транспорт, 1965).

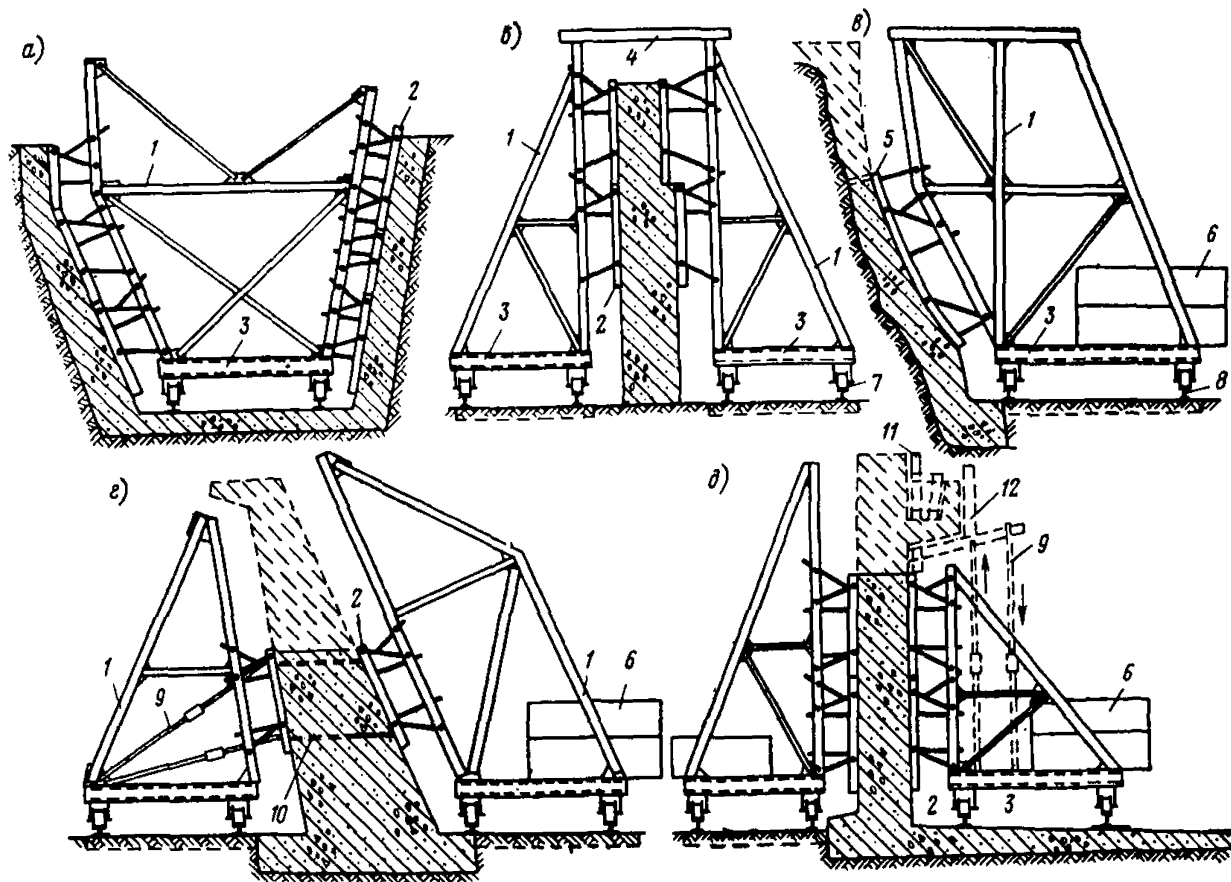


Рис. 4. Схемы применения катучей опалубки

а — для бетонирования складов траншейного типа; б — для бетонирования стен уступчатого сечения; в — для бетонирования подпорных стен у естественных откосов; г — для бетонирования подпорных стен будущих насыпей; д — для бетонирования стен маслоподвалов; 1 — рама; 2 — щит; 3 — тележка; 4 — горизонтальная балка; 5 — щит криволинейного очертания; 6 — контргруз; 7 — каток; 8 — рельс; 9 — телескопическая стойка; 10 — тяж; 11 — внутренняя переставная опалубка; 12 — наружная переставная опалубка

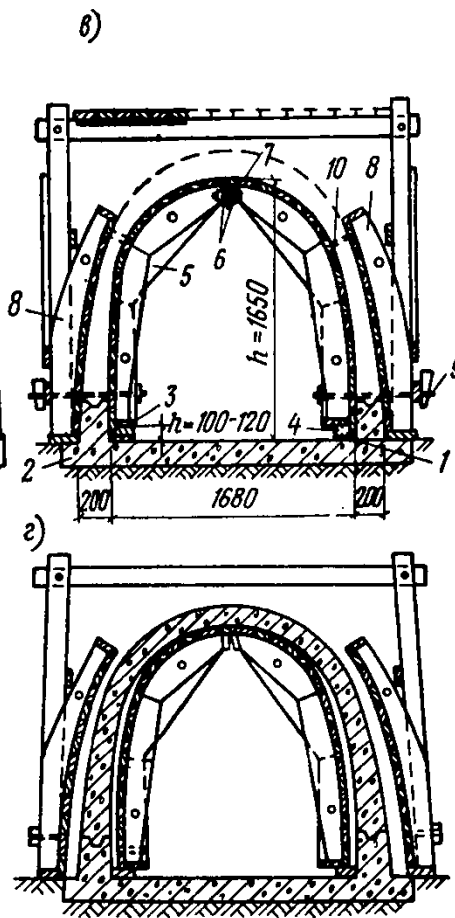
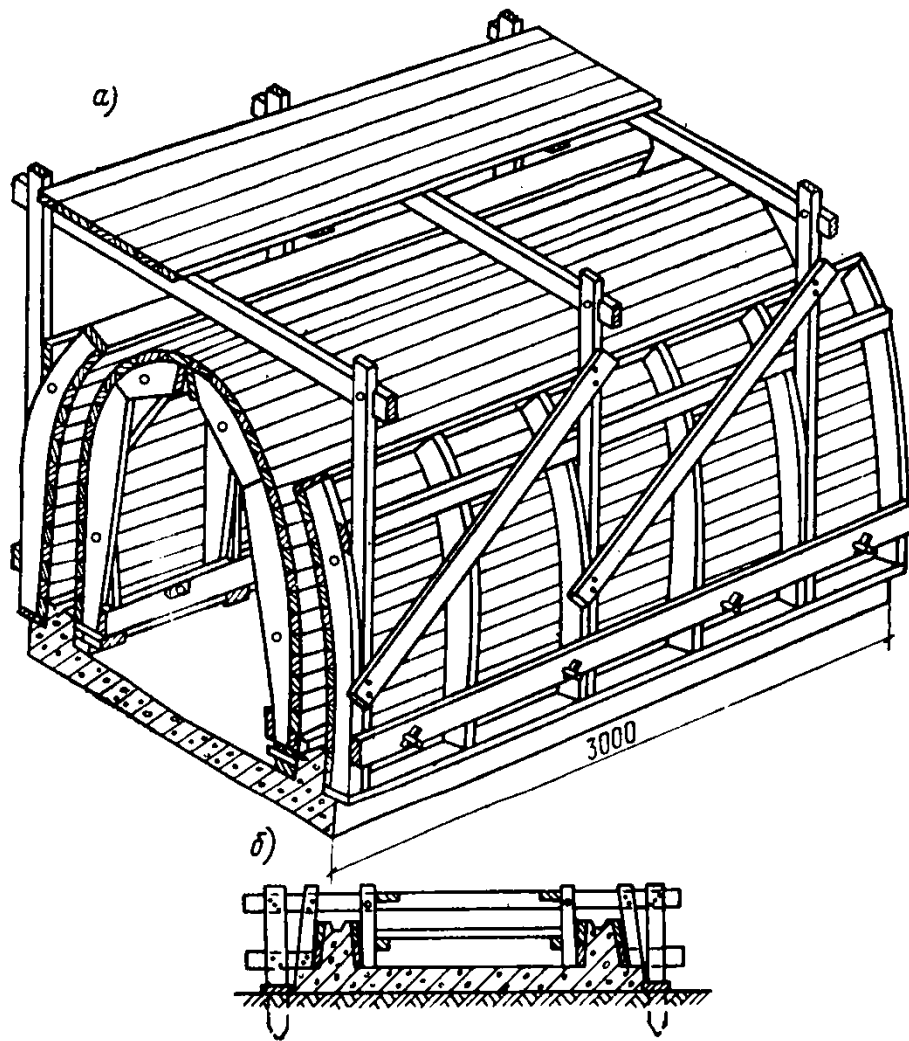
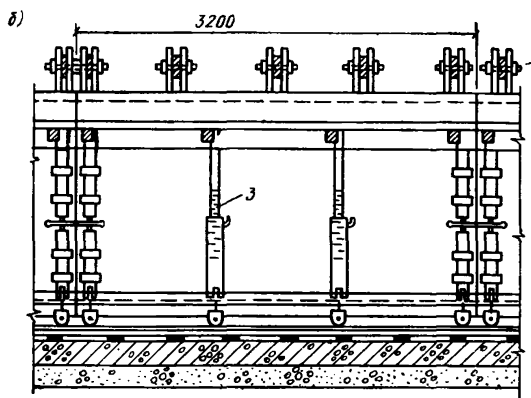
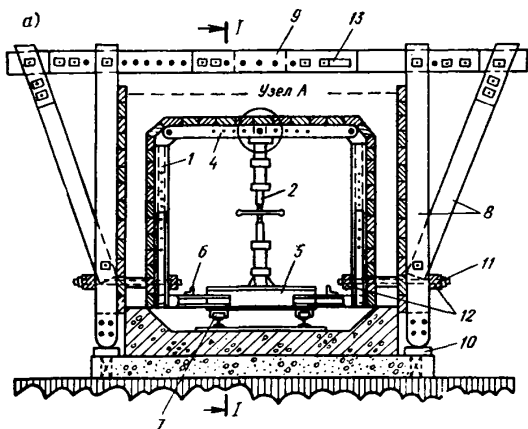


Рис. 5. Деревянная опалубка для бетонирования тоннелей криволинейного очертания

а — общий вид опалубки; б — опалубка для бетонирования дна (в разрезе); в — опалубка в рабочем положении (разрез); г — опалубка при передвижке (разрез); 1 — направляющая доска; 2 — днище канала; 3 — горизонтальная опора; 4 — клин; 5 — кружало внутренней опалубки; 6 — связи верхних кружал; 7 — стяжной болт; 8 — кружало наружной опалубки; 9 — клин стяжки; 10 — палуба





смежные секции. Наружную и внутреннюю опалубки соединяют стяжными болтами. Масса внутренней части опалубки 700 кг, наружной — 800 кг. Перемещение внутренней опалубки осуществляется с помощью лебедок по деревянным направляющим. Наружная опалубка также может перемещаться с помощью лебедок, а при наличии кранов — переставляется на новую позицию краном.

Общий вид и схема опалубки приведены на рис. 5.

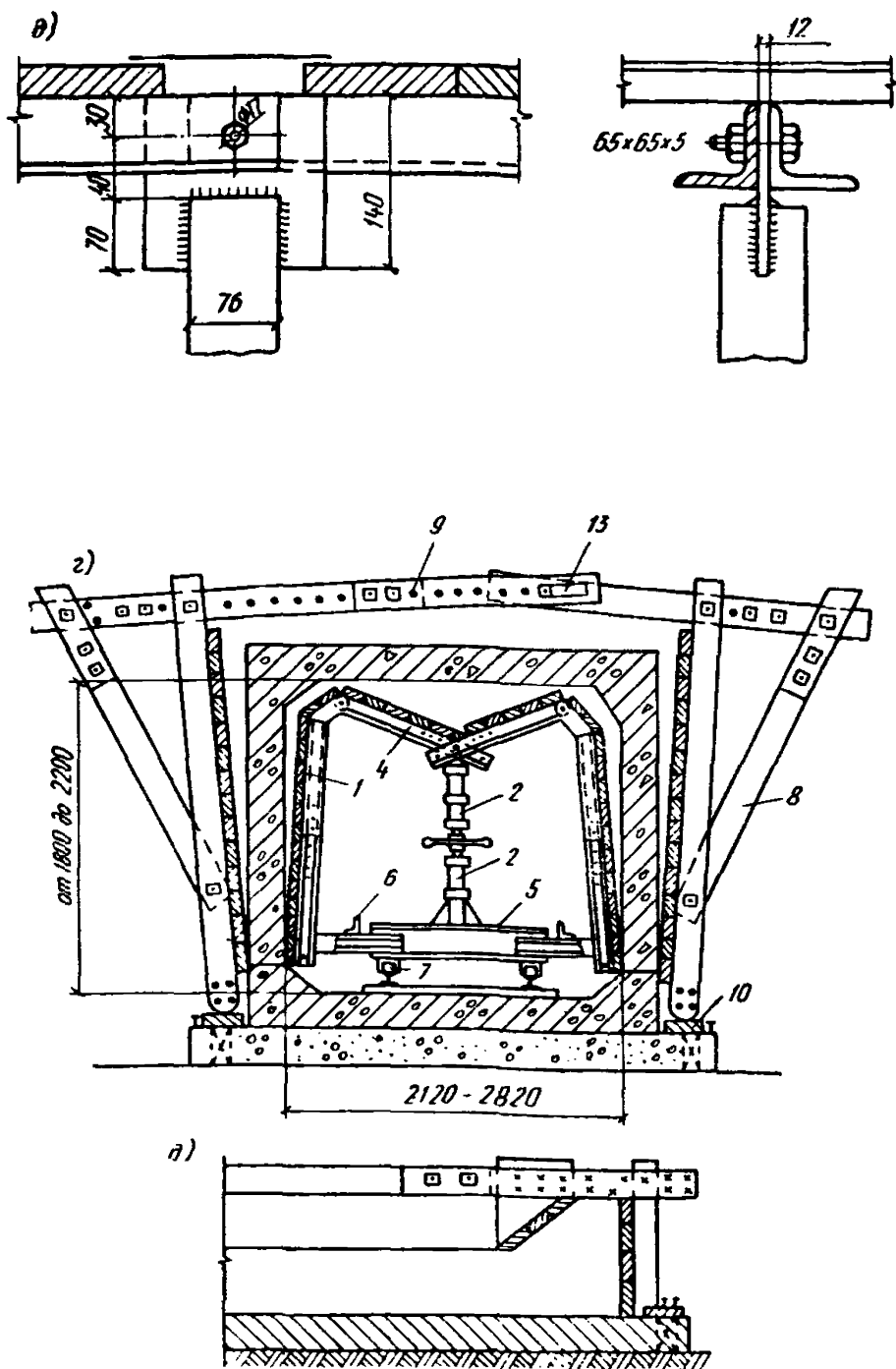


Рис. 6. Схема опалубки конструкции инж. В. Б. Дуба для бетонирования коллекторов прямоугольного сечения

а — опалубка перед укладкой бетонной смеси (разрез); б — продольный разрез опалубки; в — деталь узла соединения ригелей; г — опалубка в момент распалубливания; д — опалубка днища тоннеля; 1 — боковая стойка; 2 — средняя стойка с домкратом; 4 — верхний ригель; 5 — нижний ригель; 6 — уголок, соединяющий рамы; 7 — ролик; 8 — полурама наружной опалубки; 9 — накладка; 10 — направляющая доска; 11 — гайка; 12 — болты; 13 — продолговатое отверстие для болтов

**5.11.** Для бетонирования тоннелей и коллекторов прямоугольного сечения может быть рекомендована деревянная катучая опалубка конструкции инж. В. Б. Дуба<sup>1</sup>.

Секция внутренней опалубки состоит из четырех стальных рам, обшитых досками. Отдельные элементы каждой из рам соединены между собой при помощи шарниров.

Крайние рамы секции опалубки имеют в середине по одной раздвижной стойке из труб, стягивающихся винтовыми домкратами.

Каждая рама состоит из неподвижной части и подвижных кронштейнов. К неподвижной части сверху приварена средняя домкратная стойка, а снизу укреплены ролики, на которых производится передвижка опалубки по рельсам. Боковые и верхние элементы также состоят каждый из двух частей, связанных между собой шарнирно. В элементах рамы имеются отверстия с шагом 50 мм, что позволяет менять ее высоту через каждые 50 мм, а ширину через 100 мм. Раздвижные части скрепляются между собой при помощи болтов. Опалубка позволяет бетонировать тоннели шириной 2100—2800 мм и высотой 1800—2200 мм.

Обшивка рам может быть выполнена из строганых досок, листовой стали или других материалов. Масса секции внутренней опалубки с облицовкой из досок толщиной 40 мм составляет 1400 кг.

Наружная опалубка состоит из деревянных рам, обшитых с внутренней стороны досками. Рамы между собой соединяются вверху при помощи двух деревянных накладок и болтов. Внизу стойки рамы скрепляются болтами со стойками рамы внутренней опалубки. Внутренняя опалубка перемещается с помощью лебедок по рельсам, а наружная переставляется обычно краном.

Схема опалубки приведена на рис. 6.

### **Устройство путей для перемещения опалубки**

**5.12.** Перемещение катучей опалубки, тележки которой снабжены катками с ребордами, производится по рельсам Р-38, Р-43. При нагрузках, не превышающих

---

<sup>1</sup> Рабочие чертежи имеет технический отдел треста Запорожстрой.

500 кг на каток, могут быть использованы направляющие из швеллера № 8, уложенного полками вниз на деревянный брус сечением 80×120 мм. К брусу швеллер крепится шурупами 60×6 мм с завинчиванием головок в полки впопай.

При использовании катучей опалубки для бетонирования стен тоннелей, водоводов или других сооружений при отсутствии горизонтальной составляющей от нагруз-

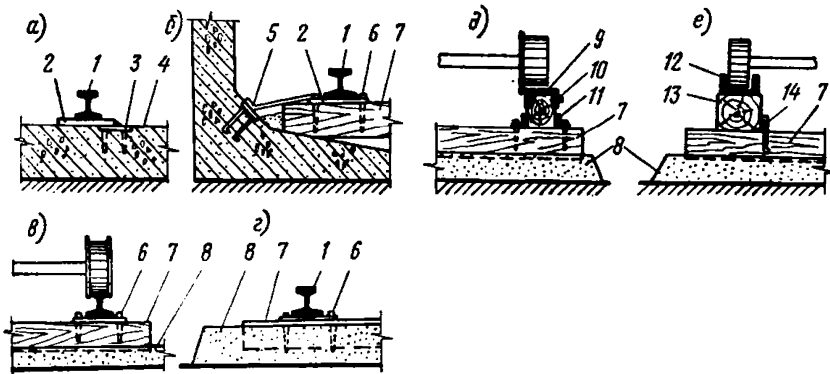


Рис. 7. Узлы крепления рельсового пути и направляющих катучей опалубки

*a* — к железобетонному горизонтальному основанию; *б* — к железобетонному наклонному основанию; *в* — на грунтовом основании; *г* — на грунтовом основании при наличии горизонтальной силы на рельсы; *д* — крепление направляющих для колес с ребордами; *е* — крепление направляющих для колес без реборд; 1 — рельс; 2 — подкладка; 3 — закладная деталь; 4 — железобетонное основание; 5 — полоса стальная сваренная с закладной деталью и подкладкой; 6 — костыль; 7 — деревянная шпала; 8 — балласт; 9 — направляющая из швеллера № 8; 10 — шуруп 6×60 мм; 11 — уголок 50×50 мм; 12 — направляющая из швеллера № 10; 13 — брус сечением 120×120 мм; 14 — скоба

ки на рельсы и при условии бетонирования на высоту сечения рельсы или направляющие могут укладываться на основание без специальной анкеровки. Планировка и подсыпка грунтового основания должны производиться песком. Рельсы или направляющие крепятся к шпалам. Рекомендуется использовать инвентарные звенья, состоящие из шпальных опор (полушпал) и рельс.

При челночном движении катучей опалубки и поярусном бетонировании конструкций шпальные опоры рельсового пути должны быть утоплены на  $\frac{2}{3}$  в песчаном балласте. При бетонировании криволинейных конструкций, одностороннем формовании поверхности конструкций, бетонировании конструкций с наклонными по-

верхностями и во всех прочих случаях, когда рельсы воспринимают кроме вертикальных нагрузок горизонтальные, они должны быть надежно закреплены к основанию. Схемы крепления рельсового пути приведены на рис. 7.

5.13. Перемещение катучей опалубки на катках без реборд производится по направляющим из швеллера № 10, 12. Для повышения несущей способности и жесткости направляющих они могут быть усилены деревянными брусками (при нагрузке на каток до 500 кгс) или швеллерами. Такие же направляющие используются для перемещения опалубки на переносных катках.

Перемещение опалубки на полозьях рекомендуется по деревянным направляющим из соснового бруса сечением  $100 \times 100$  или  $120 \times 120$  мм. Направление волокон бруса должно совпадать с направлением перемещения. Для снижения трения рабочая поверхность брусьев остругивается и смазывается тавотом.

5.14. При бетонировании конструкций на основаниях с уклоном более 5% на рельсовых путях должны быть установлены инвентарные тормозные колодки, а в конце пути — упоры. Лебедки для перемещения опалубки по наклонному пути должны иметь автоматические тормоза.

### **Производство работ при бетонировании стен тоннелей маслоподвалов и других сооружений**

5.15. Подготовка (в том числе укрупнительная сборка элементов) опалубки Донецкого Промстройинпроекта производится в непосредственной близости от места работ. Две укрупненные секции устанавливаются на рельсовый путь любым краном грузоподъемностью до 5 т. После выверки и временного закрепления расчалками секции соединяются вверху балкой. На одной из тележек опалубки устанавливается электрическая или ручная лебедка, в конце бетонируемой стены или ее участка производятся закрепление блоков и запасовка троса. Затем навешиваются щиты и производится регулировка их конусности. До начала бетонирования осуществляется проверка действия всех узлов и механизмов на холостом ходу.

5.16. Армирование конструкций целесообразно осуществлять с помощью каркасов и сеток. Поперечная арматура не должна выступать за габариты сечения.

Т а б л и ц а 4

Рекомендуемая скорость перемещения катучей опалубки<sup>1</sup>

Высота слоя бетонной смеси, мм	Скорость перемещения опалубки, м/ч при температуре наружного воздуха, °С				
	10	15	20	25	30
1200	—	0,5	0,7	1,2	1,5
800	0,4	0,7	1	1,5	2
500	0,5	1	1,5	2	2,5

<sup>1</sup> Для бетонов марки 200 на портландцементе активностью 400—500 кг/см<sup>2</sup>.

При бетонировании стен поярусно целесообразно высоту первого яруса принимать равной высоте щитов, а следующих ярусов — на 100—120 мм меньше. Скорость перемещения опалубки можно принимать согласно рекомендациям табл. 4.

Скорость бетонирования конструкций (по вертикали) не должна превышать 1500—1600 мм/сутки при температуре 10° С, 2400—2500 мм/сутки при температуре 20° С и 3000—3600 мм/сутки при температуре 30° С.

При обогреве щитов катучей опалубки и положительных температурах наружного воздуха скорость перемещения опалубки может быть принята 1,5 м/ч, а температура на щитах — в пределах 35—40° С. При отрицательных температурах наружного воздуха должны быть соблюдены режимы обогрева согласно рекомендациям гл. 7.

Начало движения скользящей опалубки при температурах наружного воздуха около 10° С — через 4 ч, при температуре 15—20° С — через 3 ч, при более высоких температурах — через 2,5 ч.

5.17. При необходимости бетонирования конструкций на всю высоту может быть организовано одновременное движение двух-трех комплектов опалубки, щиты которых устанавливаются на разных уровнях. Такой способ работ должен быть обоснован и экономически.

В случае вынужденных перерывов в бетонировании, превышающих 1 ч, опалубка должна продолжать движение до полного освобождения щитов от бетона. Если это правило не было соблюдено, рекомендуется через 3—4 ч производить предварительный отрыв щитов от бетона.

5.18. При использовании катучей опалубки индиви-

дуального изготовления при высоте стен до 3000 мм и толщине до 600 мм допускается консольная подвеска щитов, формирующих вторую поверхность конструкции (рис. 8). При больших высотах или толщинах секций катушек опалубки устанавливаются по обе стороны от бетонлируемой конструкции.

При поярусном бетонировании второй и последующие щиты устанавливаются на 100 мм ниже проектного положения. Во время работы опалубки с использованием нижнего щита все остальные отводятся вверх и в сто-

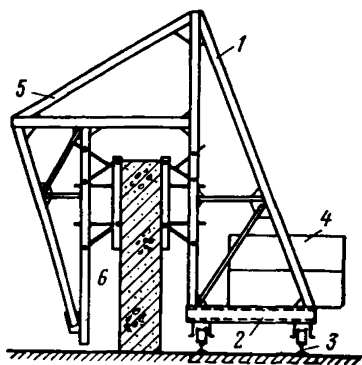
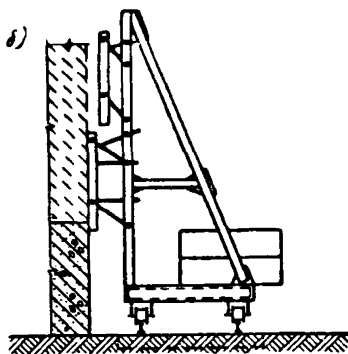
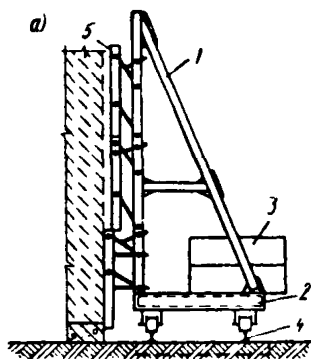


Рис. 8. Схема бетонирования стен высотой до 3000 мм и сечением до 600 мм в катушке опалубки

1 — основная рама; 2 — тележка; 3 — рельсы; 4 — контргруз; 5 — консольная подвеска; 6 — щиты

Рис. 9. Схемы поярусного бетонирования стен в катушке опалубки  
а — бетонирование нижнего яруса; б — бетонирование второго яруса; 1 — рама; 2 — тележка; 3 — контргруз; 4 — рельс; 5 — щиты



рону каркаса (рис. 9). По окончании бетонирования яруса нижний щит демонтируется, а второй щит отводится винтовым регулятором в рабочее положение. При этом он перекрывает уже забетонированный участок стены на 100 мм. Скорость перемещения опалубки принимается согласно рекомендации табл. 5.

5.19. В катучей опалубке конструкции треста Днепрхимстрой перед бетонированием проверяется лишь копусность щитов. Технология работ с ее использованием отличается от описанной в пп. 5.17 и 5.18 тем, что бетонирование производится при цикличном движении по захваткам длиной 8000 мм. Боковое давление бетонной смеси на наружные щиты воспринимается стяжками, установленными с шагом 1000 мм. При бетонировании тоннелей и водоводов в траншеях вместо стяжек могут использоваться подкосы с упором в стенки траншей.

### **Производство работ при бетонировании тоннелей и коллекторов замкнутого сечения**

5.20. При использовании передвижной деревянной опалубки бетонирование коллекторов выполняют в две очереди: в разборно-переставной опалубке бетонируют днище и часть стен на высоту 200—250 мм, а затем стены и свод — в передвижной опалубке.

Перед распалубливанием удаляют стяжные болты, соединяющие наружную и внутреннюю опалубки, и болты с прокладками, соединяющие кружала в ключе свода. Затем выбивают клинья под нижними концами внутренних кружал, после чего опалубка отделяется от бетона и опускается на лаги. С помощью лебедки по деревянным направляющим секция опалубки перемещается на новую позицию.

При отделении наружной опалубки от бетона стойки вместе с кружалами поворачиваются относительно болтов, соединяющих их со схватками, поддерживающими рабочий настил. Настил перед демонтажем убирается, и весь блок краном переносится на новую позицию.

5.21. Последовательность работ по бетонированию коллекторов с вертикальными стенками в опалубке конструкции инж. В. Б. Дуба следующая: бетонируется днище туннеля, затем устанавливается арматура стенок и перекрытия; под готовый арматурный каркас на рельсах подводится секция внутренней опалубки в сложенном виде, которая при помощи домкратных винтов приводится в проектное положение, после чего все раздвижные элементы рам и стоек скрепляются болтами и штырями. Одновременно устанавливается и закрепляется наружная опалубка.

Распалубливание производится в следующем поряд-



ке: снимаются соединительные болты и деревянные накладки и удаляются болты, скрепляющие стойки полурам наружной опалубки с внутренней опалубкой. После этого наружная опалубка отводится в стороны. Во внутренней опалубке освобождаются болты, скрепляющие крайние стойки рам с основанием, затем в бездомкратных средних стойках вынимаются штыри, а в крайних рамах стягиваются домкратными винтами элементы средних трубчатых стоек.

### **Производство работ при бетонировании наклонных, уступчатых и криволинейного очертания в сечении стен**

5.22. При бетонировании уступчатых стен с вертикальными поверхностями используют поярусную укладку бетонной смеси, причем разбивка на ярусы должна совпадать по отметкам с уступами стены. Во время бетонирования уступа укладывается направляющая доска, которая формирует ровную поверхность бетона, а в последующем является упругой прокладкой, облегчающей движение щитов катучей опалубки.

При использовании опалубки Донецкого Промстройинипроекта приходится производить переналадку крепления щитов, а величина уступов ограничена размером 50 мм.

В опалубке индивидуального изготовления каркас и щиты выполняются в соответствии с конфигурацией стены. При необходимости бетонирования консольных выступов (карнизов, лотков) на тележке опалубки устанавливаются дополнительные телескопические стойки, которые служат опорами разборно-переставной опалубки. Последний ярус стен бетонируется в этих случаях при циклическом движении опалубки, т. е. она используется как переставная (рис. 4, *д*).

5.23. Бетонирование наклонных стен может производиться при двусторонней и односторонней установке опалубки. Для восприятия нагрузок от давления бетонной смеси (если стена имеет наклон в сторону опалубки) рекомендуется устанавливать дополнительные опоры — телескопические стойки (рис. 4, *з*). Укладка бетонной смеси производится при циклическом движении опалубки. Перестановка опалубки на новую позицию допускается

лишь после того, как бетон наберет предусмотренную проектом производства работ прочность.

При бетонировании складов траншейного типа опалубка может быть собрана на двух тележках, располагаемых параллельно друг другу. Во избежание перекосов опалубки и смещения тележек рекомендуется укладывать бетонную смесь равномерными слоями одновременно в обе стены.

5.24. Для формирования поверхности стен с криволинейным очертанием и стен, имеющих сложную ломаную образующую, изготавливаются специальные щиты. Бетонирование стен рекомендуется производить на всю высоту при циклическом движении катучей опалубки.

### Производство работ при бетонировании перекрытий и покрытий

5.25. Для бетонирования покрытий и перекрытий может быть собрана опалубочная форма из элементов разборно-переставной опалубки. Верхние настилы могут

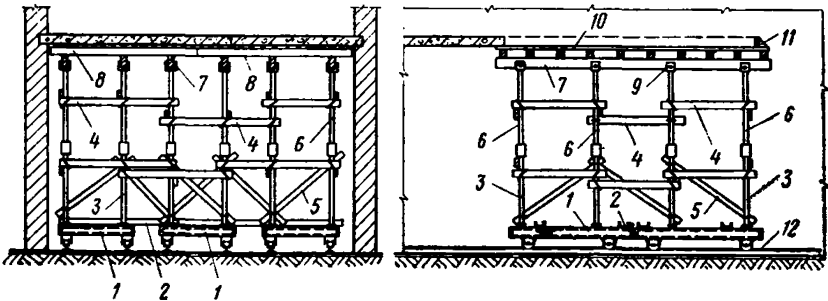


Рис. 10. Схема катучей опалубки, подготовленной к бетонированию плоского перекрытия

1 — тележки; 2 — связывающая балка; 3 — базовая часть телескопической стойки; 4 — горизонтальная связь; 5 — диагональная связь; 6 — выдвигающая штанга телескопической стойки; 7 — прогоны; 8 — кружалные брусья; 9 — вилочный оголовок; 10 — настил; 11 — торцовая опалубочная доска; 12 — рельсы

быть выполнены из фанеры, листов текстолита или гетинакса по разрезанным доскам с опиранием на прогоны или раздвижные ригели. Вертикальными опорами являются телескопические стойки. К тележкам они крепятся на болтах; пространственная устойчивость опор достигается путем установки горизонтальных и диагональных

связей. Схемы перемещения катучей опалубки показаны на рис. 10.

Перед демонтажем снимаются диагональные и некоторые горизонтальные связи, установленные на выдвижных штангах телескопических стоек. Опускание штанг производится последовательно от краев к центру на величину около 50 мм. Если опалубка предназначена для бетонирования ребристых или балочных покрытий и перекрытий, ее приходится опускать ниже отметки балок или ребер. Способы перемещения телескопических стоек в этом случае и рекомендации по демонтажу опалубки балок приведены в гл. 2 Руководства. Тележки между собой необходимо соединить жесткими балками. Особое внимание должно уделяться синхронному перемещению всех тележек.

## **6. БЛОК-ФОРМЫ**

### **Рациональная область применения**

**6.1.** Блок-формы целесообразно применять для бетонирования отдельно стоящих фундаментов под элементы каркаса, колонн, ригелей, ростверков, частей фундаментов под технологическое оборудование стен и других конструкций вместо разборно-переставной опалубки, если обеспечена расчетная оборачиваемость блок-форм и трудовые затраты на установку и разборку не превышают соответствующих показателей для разборно-переставной опалубки. На стадии предварительных технико-экономических расчетов можно воспользоваться данными табл. 5.

**6.2.** Блок-формы могут изготавливаться неразъемными, рассчитанными на распалубку конструкций в раннем возрасте (не позднее 24 ч), и разъемными, демонтаж которых предусматривает обязательно предварительный отрыв опалубочных створок от бетонной конструкции. Разъемные блок-формы в свою очередь могут иметь жесткое или шарнирное соединение элементов каркаса и створок. С точки зрения пригодности блок-форм для бетонирования разнотипных конструкций они подразделяются на индивидуальные, переналаживаемые и трансформирующиеся.

Индивидуальные блок-формы рассчитаны на бетони-

Таблица 5

**Сопоставительные технико-экономические показатели  
блок-форм и унифицированной стальной  
разборно-переставной опалубки («Монолит»)**

Блок-форма	Ориенти- ровочная площадь рабочей поверхнос- ти, м <sup>2</sup>	Средняя оборачи- ваемость, раз	Минимальная оборачиваемость блок-форм, при которой они конкурентоспособны с инвентарной разборно-переставной опалубкой		
			по трудоемкости (при установке опалубки меха- низированным способом)	по стоимости	по металлоемко- сти
Индивидуальные неразъемные . . . . .	6—10	60—80	20	35	45
Индивидуальные разъемные с жестким соединением створок и каркаса . . . . .	8—30	80—120	20	45	65
Индивидуальные разъемные с шарнирным соединением створок и каркаса . . . . .	6—16	100—150	25	50	80
Трансформирующиеся (переналаживаемые) . . . . .	8—40	80—150	25	60	120

рование однотипных конструкций с одинаковыми размерами. За счет установки деревянных или металлических вкладышей есть возможность такие блок-формы применять для бетонирования конструкций с несколько меньшими габаритными размерами.

Переналаживаемые блок-формы позволяют бетонировать конструкции, отличающиеся в весьма широком диапазоне размерами и конструкцией. Это достигается путем включения в каркас и створки дополнительных инвентарных элементов (доборов), соединяемых с основным каркасом на болтах или специальных замках.

Трансформирующиеся блок-формы, как и переналаживаемые, рассчитаны на бетонирование конструкций различной конфигурации и размеров. Изменение линейных размеров створок и элементов каркаса достигается за счет их раздвижки и последующей фиксации различными устройствами.

Т а б л и ц а 6

**Сцепление различных материалов с бетоном**

Материал	Сцепление при нормальном отрыве, кгс/м <sup>2</sup>			Сцепление при отрыве под углом 45°, кгс/м <sup>2</sup>		
	Продолжительность контакта материала с бетоном, ч					
	12	24	72	12	24	72
Сталь . . . . .	480	550	1170	530	550	1530
Текстолит . . . . .	100	250	330	200	400	560
Фанера водостойкая . . . . .	1170	1200	3300	2000	2700	4300
Фанера с защитной фенолформальдегидной пленкой . . . . .	670	670	1600	400	600	980

Т а б л и ц а 7

**Приведенный расход стали для различных типов блок-форм**

Блок-форма	Площадь поверхности, м <sup>2</sup>	Внутренний объем, м <sup>3</sup>	Масса, кг	Приведенный расход стали, кг/м <sup>2</sup>
Индивидуальные неразъемные	6	2,5—3,5	180	30
	8	3—5	256	32
	10	4,5—6	360	36
	12	5—8	480	40
Индивидуальные разъемные с жестким соединением створок и каркаса	8	3—5	320	40
	12	5—7	575	48
	20	7—12	1120	56
	30	10—20	1950	65
Индивидуальные разъемные с шарнирным соединением створок и каркаса	6	2,5—3,5	228	38
	10	4,5—6	500	50
	16	6,5—8	960	60
Трансформирующиеся	8	4—5	304	38
	16	6—9	895	56
Переналаживаемые	8	3—5	560	70
	12	5—7	1080	90
	20	7—12	2400	120
	30	10—20	3900	130

Таблица 8

## Предельно допустимые отклонения в размерах и величины деформаций блок-форм

Блок-форма	Стадия контроля	Размеры, мм		Абсолютные значения отклонений и деформаций				
		в плане	по высоте	размеров в плане	прогиб створок из рабочей плоскости	прогиб створок в рабочей плоскости	местные неровности рабочей плоскости при замере 2-метровой рейкой	разница в длине диагоналей
Индивидуальные разъемные	После изготовления	2500×2500 3000×3000	1500 2000	±2 ±2,5	±2 ±3	±1 ±3	2 —	6 8
	В процессе эксплуатации	2500×2500 3000×3000	1500 2000	±2 ±2,5	±3 ±4	±2 ±5	2 2	6 8
Индивидуальные разъемные с жестким соединением створок и каркаса	После изготовления	3000×3000	3500	±3	±2	±2	2	8
		4000×4000	4000	±4	±3	±2	3	10
		5500×5000	4500	±4	±3	±3	4	14
	В процессе эксплуатации	3000×3000 4000×4000 5500×5000	3500 4000 4500	±3 ±4 ±5	±3 ±4 ±6	±3 ±4 ±5	2 4 5	10 12 16
Индивидуальные разъемные с шарнирным соединением створок и каркаса	После изготовления	2500×2500 3500×3500	1500 2500	±2 ±2,5	±2	±2 ±3	2 3	6 10
	В процессе эксплуатации	2500×2500 3500×3500	1500 2500	±3 ±3,5	±3,5	±3 ±4	3 4	8 10

Блок-форма	Стадия контроля	Размеры, мм		Абсолютные значения отклонений и деформаций				
		в плане	по высоте	размеров в плане	прогиб створок из рабочей плоскости	прогиб створок в рабочей плоскости	местные неровности рабочей плоскости при заеме 2-метровой рейкой	разница в длине диагоналей
Трансформирующиеся	После изготовления	2500×2500 4000×4000	1000 1500	±2 ±3,5	±3 ±5	±3 ±5	2 3	8 10
	В процессе эксплуатации	2500×2500 4000×4000	1000 1500	±3 ±5,5	±4 ±6	±4 ±6	3 4	10 14
Переналаживаемые	После изготовления	2500×2500 3500×3500 5500×5500	2500 3500 4000	±2 ±3 ±4	±2 ±3 ±3	±1 ±2 ±3	2 2 2	4 8 10
	В процессе эксплуатации	2500×2500 3500×3500 5500×5500	2500 3500 4000	±3 ±4 ±5	±3 ±4 ±5	±3 ±4 ±5	3 3 3	8 12 16

6.3. При расчете и конструировании блок-форм величину бокового давления бетонной смеси необходимо принимать согласно рекомендациям, содержащимся в гл. I (выпуск I). Скорость укладки бетонной смеси в расчетных формулах принимается не менее 1,5 м/ч.

Величина сцепления стали и других материалов, которые могут использоваться как конструкционные и облицовочные в створках блок-форм, принимается при расчетах по табл. 6.

6.4. Приведенный расход стали в различных конструкциях блок-форм должен находиться в пределах показателей, приведенных в табл. 7. Данные таблицы являются усредненными и получены на основании результатов анализа конструкций подобной оснастки, разработанной различными организациями.

6.5. Общая высота блок-форм или их частей должна назначаться с учетом возможности демонтажа блок-форм подъемными механизмами. Минимальное расстояние между демонтированной блок-формой и забетонированной конструкцией или другими конструктивными элементами, над которыми перемещается блок-форма подъемным механизмом, должно быть равным 300 мм.

6.6. Допустимые отклонения в размерах и величины деформаций после изготовления и в процессе эксплуатации должны быть не более приведенных в табл. 8.

### **Техническая характеристика некоторых рекомендуемых к внедрению блок-форм**

6.7. Неразъемные блок-формы<sup>1</sup> представляют собой пространственные каркасные конструкции, состоящие обычно из четырех (реже из восьми) створок. До сих пор блок-формы такого типа применялись только для бетонирования столбчатых, ступенчатых или пирамидообразных легких фундаментов. Каркас выполняется из швеллеров № 6,5—10 или уголков сечением 65×40, 75×75 мм. Промежуточные ребра каркаса могут быть выполнены из более легких уголков или полосовой ста-

---

<sup>1</sup> Рабочие чертежи разработаны в трестах Запорожстрой, № 18 Минпромстроя БССР, Тагилстрой, Криворожаглотстрой, Куйбышев-гидрострой и др.



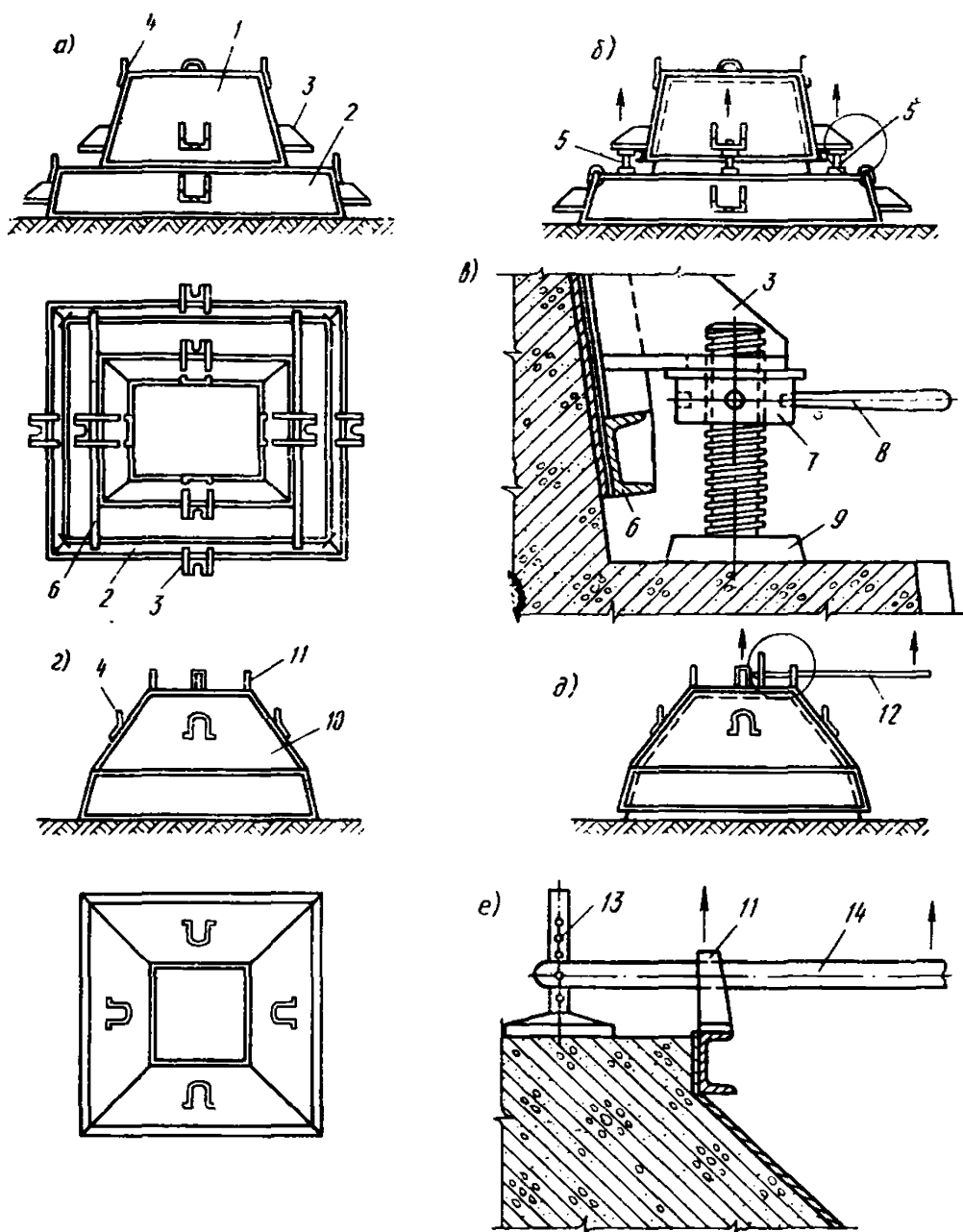


Рис. 11. Принципиальные схемы неразъемных блок-форм и способы срыва их с забетонированных конструкций

*а* — блок-форма ступенчатого фундамента; *б* — срыв блок-формы подколонника винтовым домкратом; *в* — узел упора винтового домкрата; *г* — блок-форма пирамидального фундамента; *д* — срыв блок-формы рычажными приспособлениями; *е* — узел опирания рычажного устройства; *1* — блок-форма подколонника; *2* — блок-форма ступенчатой части; *3* — кронштейны для упора винтовых домкратов; *4* — монтажная петля; *5* — винтовой домкрат; *6* — опорная балка; *7* — гайка домкрата; *8* — рукоять; *9* — опорная пята домкрата; *10* — блок-форма пирамидального фундамента; *11* — петля для срыва рычагом; *12* — рычажное устройство; *13* — опорная штанга рычажного устройства; *14* — рукоять

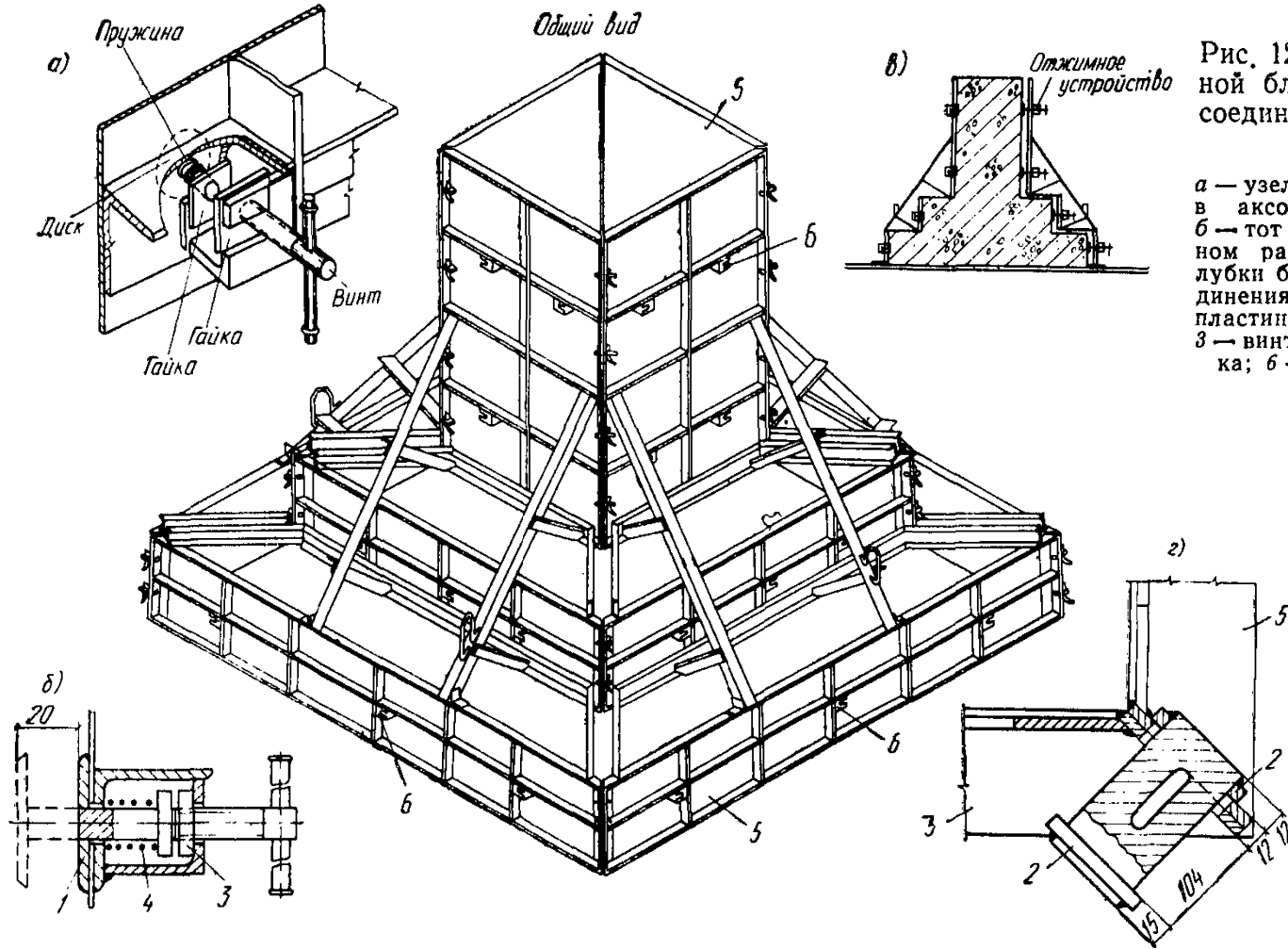


Рис. 12. Общий вид разъемной блок-формы с жестким соединением створок и каркаса

а — узел отжимного устройства в аксонометрическом разрезе; б — тот же узел в ортогональном разрезе; в — схема распалубки блок-формы; 1 — опорная пластинка; 2 — клиновой замок; 3 — винт; 4 — пружина; 5 — створка; 6 — отжимное устройство

ли. Обшивка каркаса выполняется из листовой стали толщиной 2—3 мм.

Все створки примыкают друг к другу под углом, что создает конусность по двум координатам. Величина конусности при высоте створок до 500 мм должна быть в пределах 10—12%, при высоте створки до 1000 мм — не менее 5%.

Перед демонтажем производится предварительный срыв (разрушение контакта между опалубкой и бетоном) блок-форм с помощью рычажных приспособлений или домкратных устройств с опорой на основание или забетонированную конструкцию. При этом необходимо учитывать несущую способность основания или свежего бетона. На рис. 11 показаны некоторые принципиальные конструктивные схемы блок-форм и способы их срыва с бетона.

6.8. Индивидуальные разъемные блок-формы с жестким соединением створок и каркаса состоят из 4, 8, 12 или 16 створок. Между собой створки, формирующие поверхности одной из сторон фундамента или другой конструкции, соединены пространственным каркасом в так называемые карты. Элементы каркаса выполняются из швеллеров № 10—12 и уголков сечением 75×75 или 50×50 мм. В углах створки соединяются между собой на болтах или специальных клиновых замках. Общий вид блок-формы такого типа показан на рис. 12.

Для отрыва створок от бетона предусмотрены винтовые отжимные устройства с длиной хода 20 мм. Количество отжимных устройств принимается из расчета по одному на 0,6 м<sup>2</sup> опалубливаемой поверхности, но не менее трех на створки ступенчатой части фундаментов и не менее четырех на створки подколонника. Площадь опорной пластины должна быть не менее 30 см<sup>2</sup>.

Институтом разработаны чертежи блок-форм ступенчатых фундаментов практически любых размеров вплоть до 5000×5000 мм. На рис. 13 показаны примеры компоновочных схем одноступенчатой и двухступенчатой блок-формы. Линейные размеры отдельных деталей и узлов принимаются по таблицам в зависимости от габаритных размеров фундаментов — длины ступеней и подколонника ( $l_1, l_2, l_3, l_4; b_1, b_2, b_3, b_4$ ) и высоты ступеней и подколонника ( $h_1, h_2, h_3, h_4$ ).

Клиновой замок, соединяющий створки, позволяет фиксировать положение «раскрытой» блок-формы, т. е.

такое, при котором карты отведены от забетонированной конструкции.

6.9. Индивидуальные разъемные блок-формы с шарнирной подвеской створок отличаются от блок-форм, описанных в п. 6.8, тем, что имеют неразъемный пространственный каркас, выполненный из швеллеров № 10—

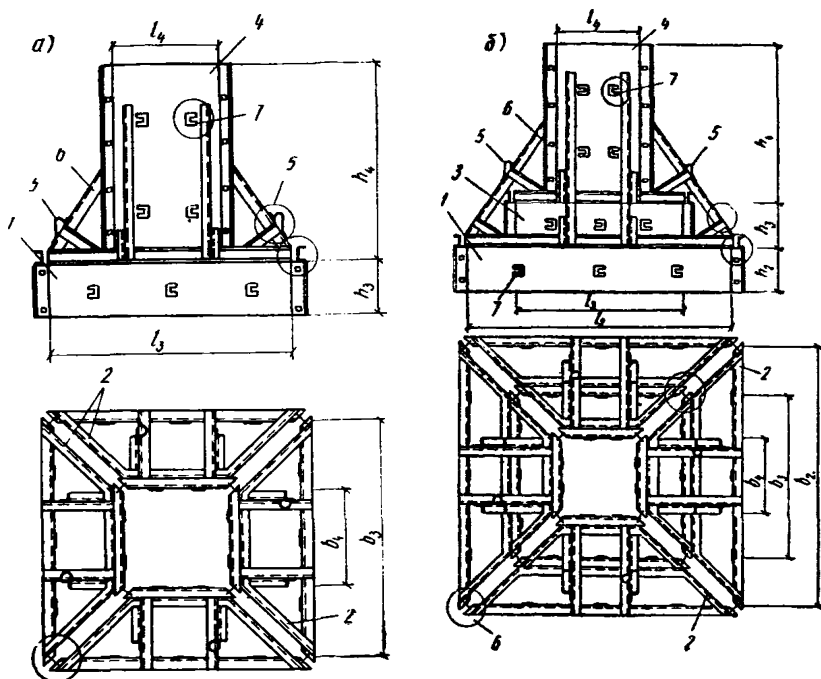


Рис. 13. Примеры компоновочных схем блок-форм

*a* — одноступенчатая блок-форма; *б* — двухступенчатая блок-форма; 1 — створка нижней ступени; 2 — балка; 3 — створка второй ступени; 4 — створка под- колонника; 5 — монтажная петля; 6 — подкос; 7 — отжимное устройство

14 и уголков сечением  $75 \times 75$ — $50 \times 50$  мм. Створки представляют собой плоские каркасные конструкции, рассчитываемые как многопролетные неразрезные плиты, опорами которых являются шарнирные подвески и угловые соединения (рис. 14). Каждая створка соединяется с каркасом минимум на четырех шарнирных подвесках в двух ярусах.

Демонтаж блок-форм производится после предварительного срыва створок с забетонированных конструк-

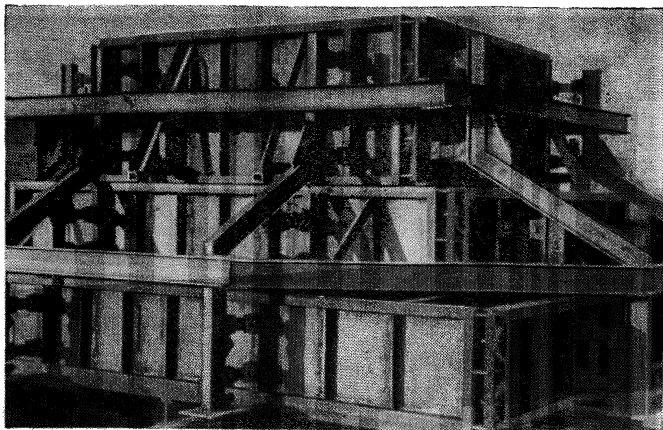


Рис. 14. Общий вид разъемной блок-формы с шарнирной подвесной створкой

ций. Это достигается путем подъема с помощью домкратов каркаса на 30—40 мм.

6.10. Трансформирующиеся блок-формы представляют собой в большинстве случаев коробка из четырех плоских каркасных створок, соединенных в углах на шарнирах или специальных замках, являющихся одновременно приспособлениями для принудительного отрыва створок от бетона (рис. 15).

В средней части створки блок-форм разрезаны, их каркас соединен с помощью накладок, а палуба двух частей соединяется внахлестку. В некоторых конструкциях трансформирующихся блок-форм при раздвижке створок на каркасе укрепляются инвентарные доборы из листовой стали толщиной 3—4 мм. С ребрами каркаса они соединяются на болтах, клиновых замках или крепятся вязальной проволокой.

Отдельные коробки трансформирующихся блок-форм могут устанавливаться друг на друга с непосредственным опиранием створок на нижележащий ярус или с опиранием верхних ярусов на специальные балки, порталы или фермы.

6.11. Переналаживаемые блок-формы имеют прост-

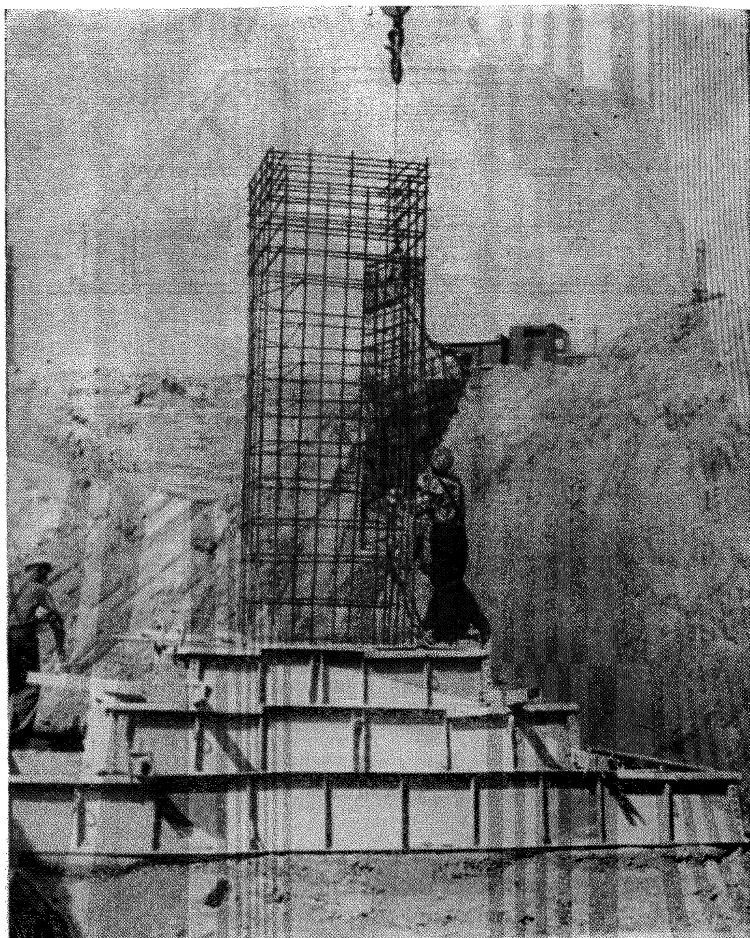


Рис. 15. Общий вид трансформирующейся блок-формы

ранственный жесткий каркас, к которому на вертикальных или горизонтальных шарнирных тягах прикреплены створки. Пространственный каркас в виде порталов состоит из отдельных частей, соединенных через фланцы или накладку на болтах. Изменение размеров каркаса достигается путем включения инвентарных доборных элементов. Они соединяются с основными элементами также на болтах.

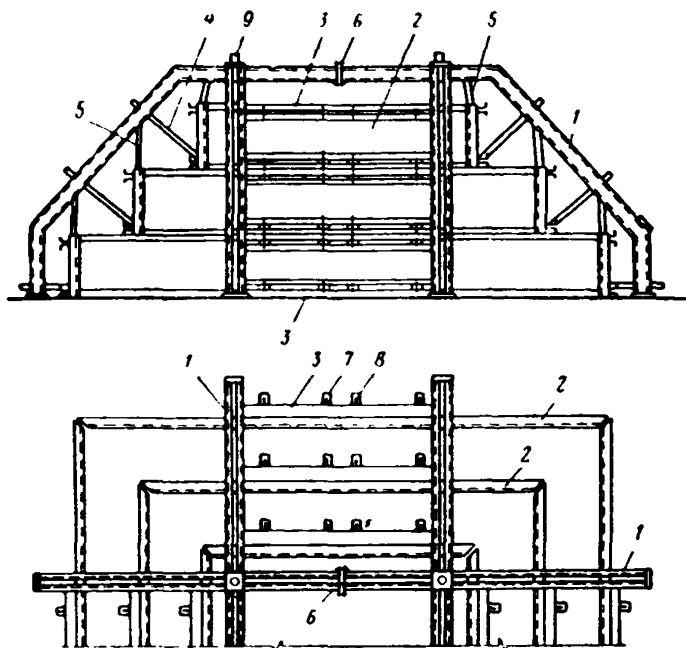


Рис. 16. Схема переналаживаемой блок-формы ЦНИИОМТП для ступенчатой части фундаментов

1 — портал; 2 — створка; 3 — накладная схватка; 4 — подкос с клиновым запором; 5 — тяга шарнирной подвески створок; 6 — фланцевое соединение элементов портала; 7 — язычок; 8 — клин; 9 — направляющий палец

Общий вид переналаживаемой блок-формы для бетонирования ступенчатой части фундаментов, разработанной в ЦНИИОМТП, приведен на рис. 16. Портал выполнен из швеллеров № 14. Наружные ребра каркаса створок изготовлены из швеллера № 6, 5, внутренние ребра — из уголка 50×50 мм, а палуба створок — из листовой стали толщиной 3 мм. Створки имеют одноярусную верхнюю шарнирную подвеску, причем ось шарнира смещена внутрь блок-формы на 20—30 мм по отношению к рабочей поверхности створок, что упрощает демонтаж блок-формы и возвращение створок в проектное положение под действием собственного веса.

Давление бетонной смеси воспринимается шарнир-

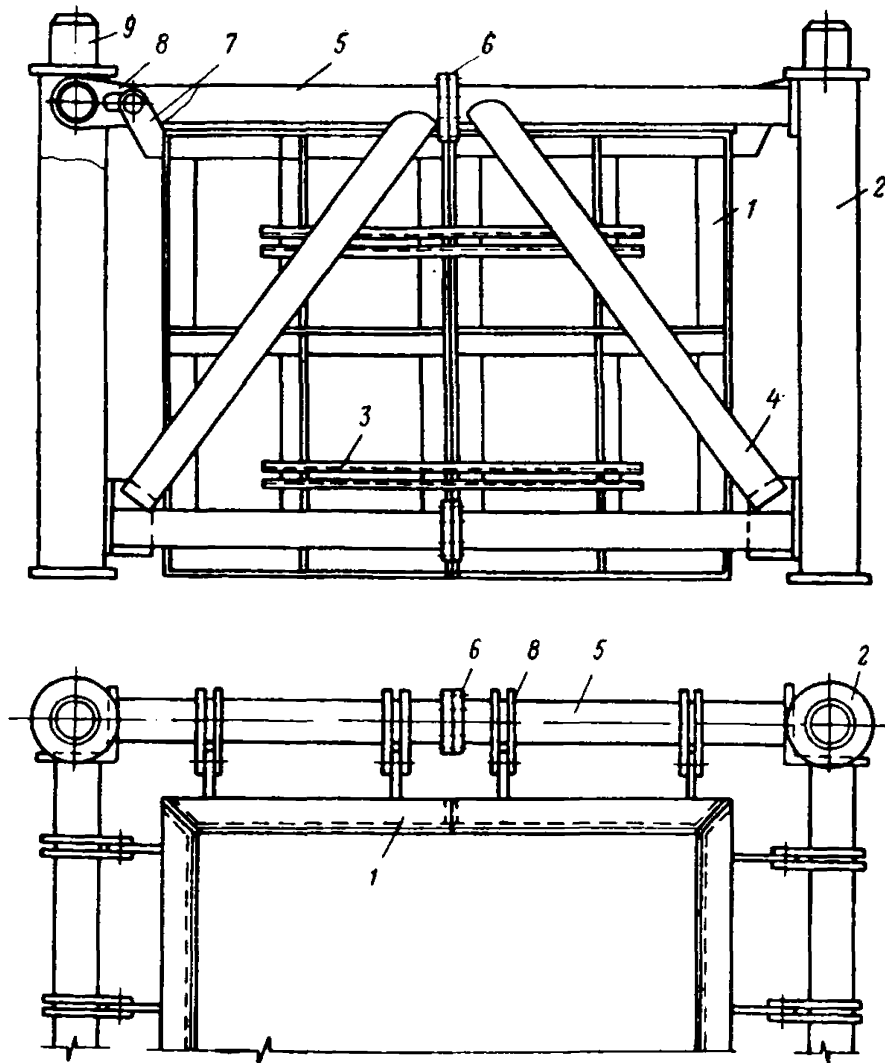


Рис. 17. Схема переналаживаемой блок-формы подколонника (конструкция ЦНИИОМТП)

1 — створки; 2 — стойка каркаса; 3 — накладная схватка; 4 — подкос; 5 — ригель; 6 — фланцевое соединение полурам каркаса; 7 — кронштейн створки; 8 — кронштейн каркаса; 9 — направляющий палец

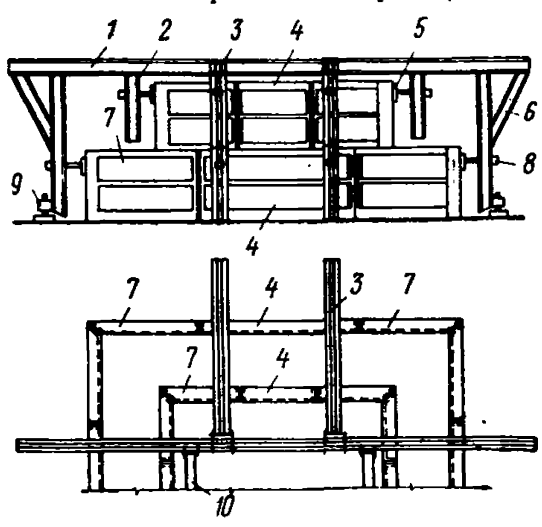


Рис. 18. Схема переналаживаемой блок-формы ступенчатой части фундаментов (конструкция ЦНИИОМТП)

1 — каркас; 2 — кронштейны подвески створок; 3 — боковые опоры каркаса; 4 — створка-вставка; 5 — регулятор положения створок; 6 — подкос; 7 — створка угловая; 8 — регулятор положения нижних створок; 9 — регулятор горизонтальности каркаса; 10 — связь рам каркаса



ными подвесками, угловыми соединениями створок и подкосами с клиновым запором, являющимся одновременно приспособлением для принудительного отрыва створок перед демонтажем блок-форм. Створки в сред-

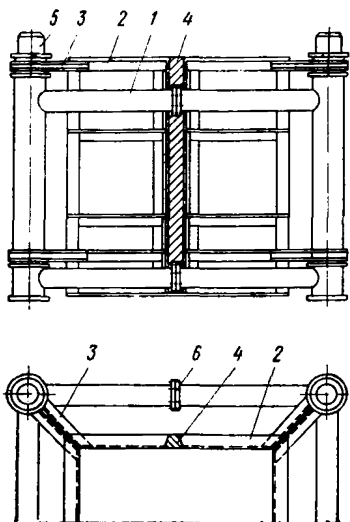


Рис. 19. Схема переналаживаемой блок-формы подколонника (конструкция ЦНИИОМТП)

1 — каркас; 2 — откидная створка; 3 — кронштейн шарнирного крепления створки; 4 — деревянный вкладыш; 5 — направляющий палец; 6 — фланец

ней части разрезаны и соединяются между собой на болтах. В этом же месте могут быть установлены инвентарные доборные элементы. Увеличение несущей способности створок достигается путем установки накладных хваток, закрепляемых на клиновых запорах.

Опалубка подколонника имеет несколько иное конструктивное исполнение (рис. 17). Каркас выполнен из труб, а оси шарниров подвески щитов вынесены на 140 мм за рабочую поверхность наружу. Между створками подколонника и ступенчатой частью предусматривается установка упругих прокладок по месту, облегчающих при необходимости процесс демонтажа. Высота блок-формы подколонника равна 1000 и 1500 мм. Портал ступенчатой части при пролете 4000 мм рассчитан на нагрузку от блок-форм подколонника общей высотой до 10 000 мм. Общая устойчивость такой блок-формы обеспечивается инвентарными расчалками.

**6.12.** Другой тип переналаживаемой блок-формы приведен на рис. 18. Ее каркас — портал — позволяет в определенном диапазоне изменять внутренние размеры и конфигурацию опалубочной формы без переналадки за счет изменения размеров створок и путем перемещения кронштейнов, поддерживающих створки в пазах каркаса.

Створки блок-формы подколонника имеют горизонтальную шарнирную подвеску и способны при демонтаже отбрасываться в сторону от забетонированной конструкции (рис. 19).

### **Подготовка блок-форм к эксплуатации**

**6.13.** Перед установкой блок-формы в проектное положение створки должны быть тщательно очищены от остатков бетона и смазаны. Необходимо проверить работу домкратов, рычажных приспособлений и отжимных устройств. В индивидуальных разъемных блок-формах с шарнирной подвеской створок к каркасу необходимо соединить створки каждого яруса между собой. В зависимости от их веса и размеров используются монтажные веревочные подвески, временные подпорки или козелки (рис. 20).

Изменение внутренних размеров трансформирующихся блок-форм производится путем одновременной раздвижки параллельных створок. Крепления в местах соединения створок на период раздвижки ослабляются или снимаются, а после выверки габаритных размеров блок-формы вновь устанавливаются (рис. 20, б).

**6.14.** Переналадка блок-форм конструкции ЦНИИОМТП производится на специальных инвентарных стапелях (рис. 21). Рекомендуется следующий порядок проведения работ:

а) с блок-формы ступенчатой части снимается блок-форма подколонника;

б) на спланированной грунтовой площадке или бетонном основании устанавливаются стапели, назначение которых — удерживать отдельные части блок-формы от опрокидывания. На грунтовой площадке деревянными колышками, забитыми заподлицо с основанием, а на бетонном основании краской наносятся риски, обозначаю-

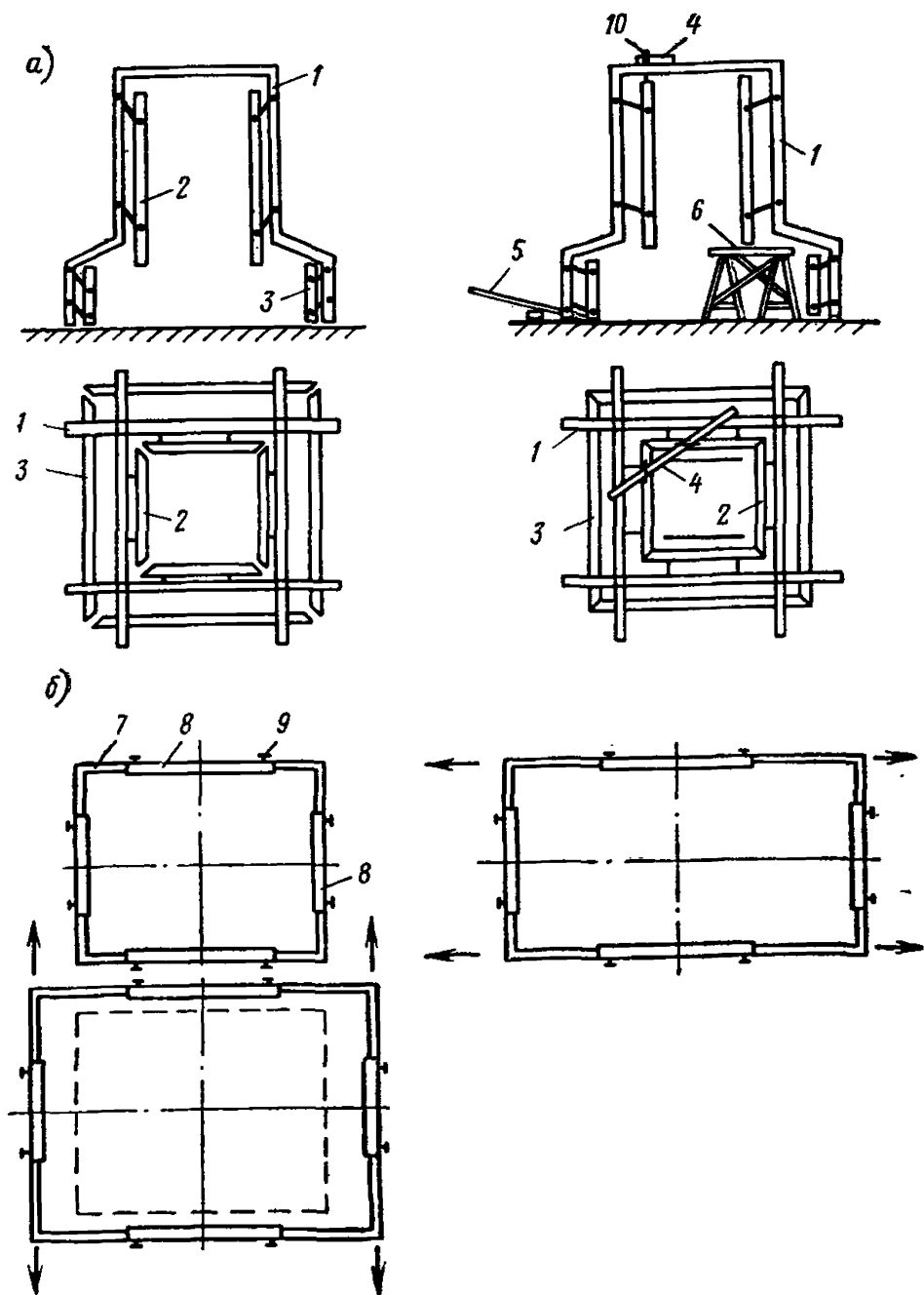


Рис. 20. Схемы подготовки к работе разъемных блок-форм

*a* — блок-форма с шарнирной подвеской; *б* — схема раздвижки створок трансформирующейся блок-формы; 1 — каркас; 2 — створка подколонника; 3 — створка ступенчатой части; 4 — деревянный брус; 5 — рычаг; 6 — козелки; 7 — угловая створка; 8 — компенсатор; 9 — замок, соединяющий угловую створку и компенсатор; 10 — веревка для монтажного крепления створки подколонника

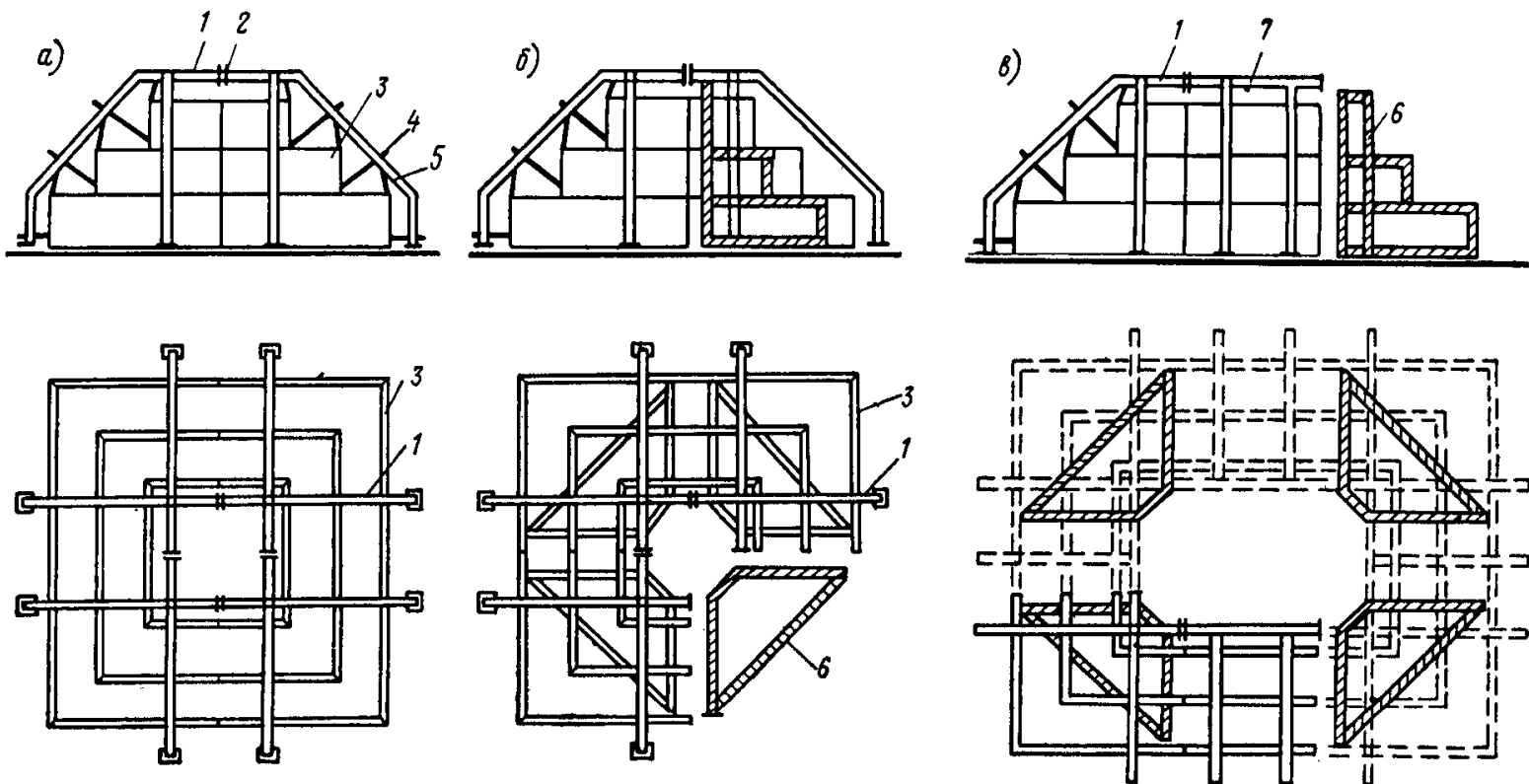


Рис. 21. Схема переналадки блок-форм конструкции ЦНИИОМТП

а — блок-форма перед переналадкой; б — блок-форма на стапеле (часть каркаса со створками перенесена на новый стапель); в — сборка блок-формы новых габаритных размеров на стапеле; 1 — каркас; 2 — фланцевое соединение элементов каркаса; 3 — створки; 4 — упор с клиновым запором; 5 — тяга шарнирной подвески створки; 6 — стапель; 7 — дополнительный элемент (каркас со створками)

щие положение осей и уголков блок-формы новых размеров и конфигурации;

в) снимаются накладные схватки со створок; разболчиваются фланцевые соединения створок и элементов каркаса;

г) с помощью подъемного механизма отдельные части блок-формы переставляются на новое место;

д) устанавливаются доборные элементы и соединяются болтами с одной стороны с основным каркасом и створкой;

е) с помощью подъемного механизма производится рихтовка частей блок-формы; при этом добиваются соосности всех отверстий под болты;

ж) устанавливаются болты во фланцевые соединения элементов каркаса и створок;

з) проверяются габаритные размеры и длина диагоналей блок-формы; при необходимости допускается установка инвентарных прокладок общей толщиной не более 8 мм в одном стыке; затягиваются болты соединения;

и) опробывается работа шарнирных подвесок створок;

к) створки соединяются в углах; устанавливаются накладные схватки требуемого размера.

Такова же последовательность работ при переналадке блок-форм подколонника. Особое внимание должно быть уделено соответствию размеров в осях ловителей блок-формы ступенчатой части и стоек каркаса блок-форм подколонника.

## **Монтаж и демонтаж блок-форм**

6.15. К месту установки блок-формы могут быть доставлены на автоплатформах или трейлерах. Размер блок-форм в плане в этом случае не должен превышать  $3500 \times 3500$  мм, а высота не должна превышать 3000 мм. Блок-формы больших размеров внутри строительной площадки могут перемещаться на санях-волокушах.

При перевозках блок-форм внутри строительной площадки или с одной площадки на другую в тех случаях, когда габаритные размеры превосходят допустимые, должны приниматься специальные меры предосторожности.

рожности, а транспортные средства на дорогах общего пользования должны сопровождаться автомобилями прикрытия.

6.16. Монтаж блок-форм производится так же, как монтаж опалубочных или армоопалубочных блоков: на основании размечается положение осей; на створках или каркасе блок-форм краской также наносятся рис-

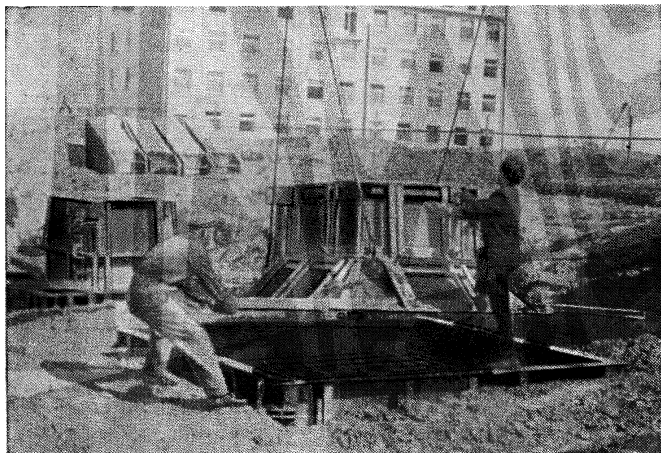


Рис. 22. Установка трансформирующейся блок-формы небольшого фундамента

ки, обозначающие оси. При установке блок-форм добиваются совмещения осей. Выверка горизонтальности достигается с помощью винтовых домкратов или путем установки подкладок. Если высота бетонируемой конструкции меньше высоты блок-формы, на внутренней поверхности створок краской наносят отметки бетонирования.

Нижняя арматурная сетка обычно устанавливается до монтажа блок-формы. Вертикальная арматура, если она не обладает устойчивостью, может устанавливаться в блок-форму. На рис. 22 показан процесс установки трансформирующихся блок-форм небольшого фундамента.

**Минимальная продолжительность  
выдержки бетонных конструкций в блок-формах**

Марка бетона	Продолжительность выдержки бетонных конструкций при температуре наружного воздуха, °С				
	10	15	20	25	30
150	12	7	6	5	5
200	10	8	6	5	4

6.17. Демонтаж неразъемных блок-форм целесообразно производить сразу же после достижения бетоном прочности 10—15 кг/см<sup>2</sup>. Для ориентировочного выбора сроков распалубки фундаментов можно воспользоваться рекомендациями табл. 9.

В жаркую и сухую ветреную погоду распалубленные конструкции должны быть защищены снаружи водонепроницаемыми пленками для предотвращения преждевременного уноса влаги. Случайные отколы и другие повреждения поверхности железобетонных конструкций должны быть сразу после демонтажа блок-форм заделаны цементно-песчаным раствором. На рис. 23 показан процесс снятия блок-формы конструкции инж. Зуйченко.

6.18. Демонтаж разъемных блок-форм с жестким соединением каркаса и створок начинается с отпираания замков створок. Затем производится отжим створок от забетонированной конструкции. Для предотвращения пластических деформаций элементов каркаса и самих створок рекомендуется включать отжимные устройства в работу постепенно, начиная с верхнего яруса. Весь цикл отвода карт высотой более 3000 мм необходимо осуществлять не менее чем за два раза. После отрыва створок они фиксируются клиновыми замками в разведенном положении, а отжимные устройства должны быть возвращены в исходное положение.

При демонтаже отдельные створки иногда заклиниваются бетонными наплывами, образующимися на уступах. Поэтому рекомендуется через 4—8 ч после укладки бетонной смеси производить подчистку поверхно-



Рис. 23. Снятие блок-формы конструкции инж. Зуйченко

стей ступеней у мест примыкания вышерасположенных створок.

Демонтаж блок-форм с шарнирной подвеской створок к каркасу производится после раскрытия замков, соединяющих створки, и срыва блок-формы с бетона. На рис. 24 показаны блок-форма ступенчатого фундамента, подготовленная к демонтажу, и процесс распалубки столбчатого фундамента.

6.19. Демонтаж переналаживаемых блок-форм конст-



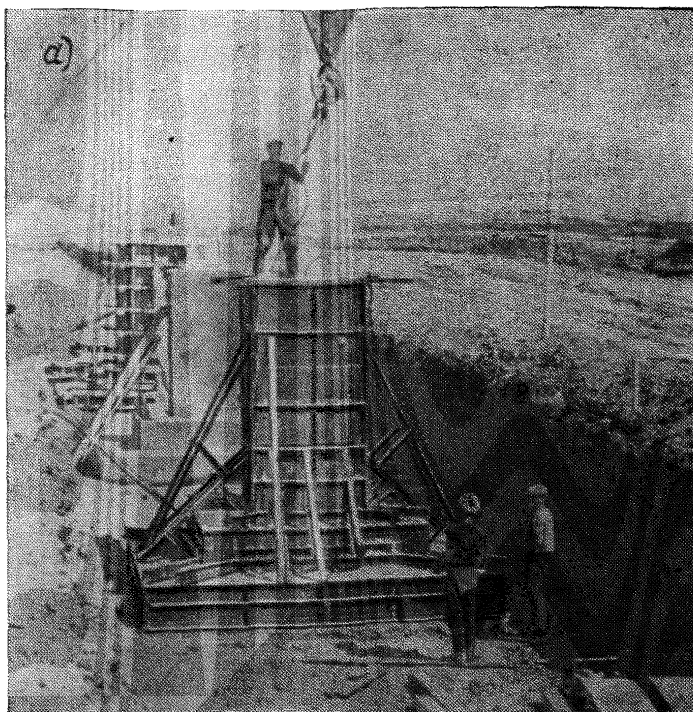


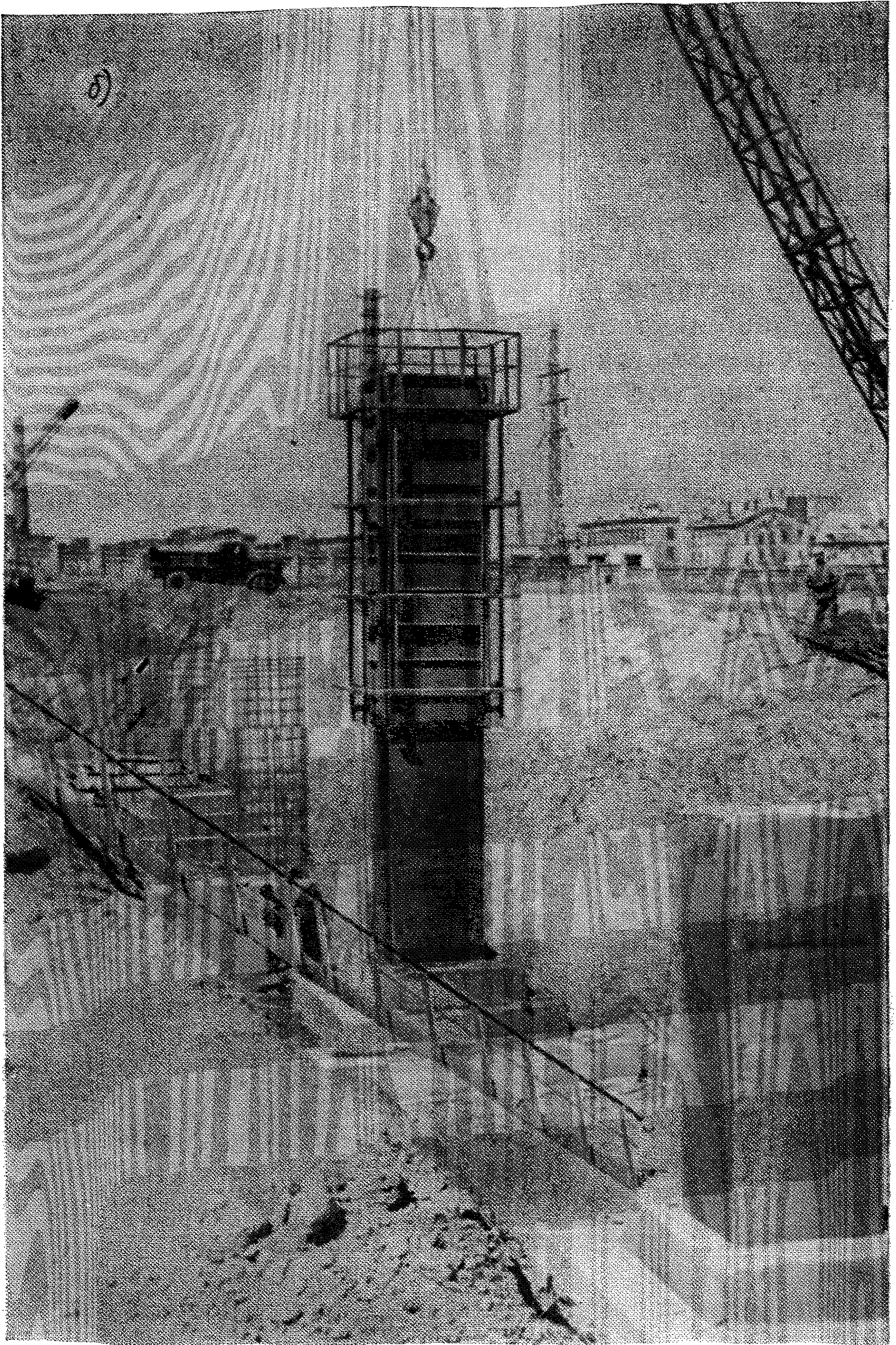
Рис. 24. Демонтаж блок-форм

*а* — блок-форма ступенчатого фундамента, подготовленная к демонтажу; *б* — демонтаж блок-формы с шарнирной подвеской створок к каркасу

рукции ЦНИИОМТП начинается с удаления креплений в углах створок. Рекомендуется доборные деревянные элементы опалубки подколонника удалить до начала демонтажа и производить эту операцию через 12—16 ч после укладки бетонной смеси, но не позднее чем через 24 ч. Створки ступенчатой части и подколонника отводятся от забетонированной конструкции с помощью нижних упоров и фиксируются в таком положении вплоть до снятия блок-формы.

### **Специальные требования техники безопасности при монтаже и демонтаже блок-форм**

6.20. Строповка блок-форм должна производиться только за монтажные петли. Категорически запрещается строповка за ребра каркаса створок, шарнирные подвески или стяжные замки.



При подъеме двух-трех ярусов трансформирующихся блок-форм, не имеющих специальных связей, необходимо отдельные ярусы между собой соединить струбцинами.

**6.21.** В процессе переналадки запрещается находиться внутри блок-формы, если створки и каркас разъединены на неустойчивые карты. Запрещается подбивка клиньев и рихтовка отдельных карт на стапеле, если карты не застроплены подъемным механизмом. Во время перемещения блок-формы к месту установки подъемными механизмами и во время демонтажа рабочим запрещается оставаться на блок-формах.

Рабочие, устанавливающие пространственные арматурные каркасы и укладываемые бетонную смесь, должны находиться на навесных рабочих площадках, закрепляемых за верхний край створок блок-формы или элементы каркаса. К перилам площадок рабочие обязаны прикреплять монтажные ремни.

Отжим створок допускается производить только с инвентарных лестниц, жестко соединенных с каркасом блок-форм, или с навесных стремянок.

## **7. ТЕРМОАКТИВНАЯ ОПАЛУБКА**

### **Рациональная область применения**

**7.1.** Термоактивная опалубка может быть использована для обогрева монолитных бетонных и железобетонных конструкций различной конфигурации и размеров с модулем опалубливаемой поверхности от двух и выше — ступенчатых и столбчатых фундаментов под каркас здания, стен, перекрытий, балок, фундаментов под технологическое оборудование и пр. Она может применяться для обогрева грунтовых, бетонных и других оснований, отогрева «старого» бетона, удаления наледи с арматуры.

При необходимости щиты термоактивной опалубки могут быть использованы как термические печи для обогрева и просушки небольших помещений и других целей.

**7.2.** Обогрев железобетонных конструкций может совмещаться с другими способами ускорения твердения бетона — предварительным разогревом бетонной смеси, использованием химических добавок — ускорителей твердения и др.

Использование термоактивной опалубки целесообразно для бетонов, приготовленных на портландцементе, быстротвердеющем портландцементе или шлакопортландцементе марок 300, 400 и выше, удовлетворяющих требованиям ГОСТ 10178—62\*. При этом следует руководствоваться «Рекомендациями по выбору цемента для зимнего бетонирования».

**7.3.** Температура бетонной смеси перед укладкой в термоактивную опалубку должна быть не ниже 5° С. Режим обогрева зависит от массивности конструкций и начальной температуры бетонной смеси. С целью снижения стоимости опалубочных работ, повышения темпа оборачиваемости опалубки, сокращения расхода электроэнергии следует стремиться к более коротким срокам тепловой обработки при возможно более высоких температурах нагрева. Этот принцип соблюден в приведенных ниже рекомендациях по выбору режимов обогрева, которые учитывают также и термонапряженное состояние бетона и железобетона.

Подвижность и состав бетонной смеси определяются только технологией производства работ и требованиями по прочности к конструктивным элементам. Применение термоактивной опалубки дополнительных требований к составу бетонной смеси не вызывает. При использовании химических добавок, вызывающих коррозию металла, особое внимание необходимо обращать на тщательность смазки палубы и ребер каркаса щитов.

## **Технические характеристики термоактивной опалубки**

**7.4.** Термоактивной может быть любая стальная опалубка. К внедрению рекомендуется разборно-переставная опалубка «Монолит», разработанная в ЦНИИОМТП, опалубка Минмонтажспецстроя или любой другой конструкции, не уступающая по технико-экономическим показателям указанным. Рекомендации,

касающиеся электротехнического оснащения и устройства утеплителя щитов опалубки и режимов обогрева бетонизируемых конструкций, в полной мере справедливы для блок-форм и других типов опалубки (за исключением скользящей и специальной опалубок для бетонирования градирни<sup>1</sup>).

Таблица 10

Рекомендуемые мощности  
нагревателей щитов термоактивной опалубки<sup>1</sup>

Расчетная температура воздуха, °С	Удельная мощность нагревателей, Вт/м <sup>2</sup> при модуле опалубливаемой поверхности				
	2—4	4—6	6—8	8—10	свыше 10
—20	600	700	800	900	1000
—25	650	750	850	950	} 1100
—30	700	800	900	1000	
—35	800	900	1000	1100	1200

<sup>1</sup> При утеплителях с коэффициентом теплопередачи, равным 2,85—3,1 ккал/ч · град · м<sup>2</sup>.

7.5. Удельная мощность нагревателей щитов зависит от массивности наиболее часто повторяющихся в производстве железобетонных конструкций (и, следовательно, от режимов их обогрева), расчетных отрицательных температур воздуха, расчетной скорости ветра, конструкции и теплотехнических свойств утеплителя щитов (табл. 10).

Приведенные в табл. 11 рекомендации не означают, что для бетонирования конструкций не могут быть использованы щиты с более мощными или, напротив, менее мощными нагревателями. Однако существенное завышение удельной мощности щитов приводит к неравномерной во времени работе нагревателей, а недостаточная мощность вызывает необходимость более длительного процесса обогрева.

При использовании предварительного разогрева бетонной смеси удельную мощность щитов независимо от модуля опалубливаемой поверхности рекомендуется при-

<sup>1</sup> Рекомендации по тепловой обработке конструкций, бетонизируемых в скользящей и подъемно-переставной опалубке для градирен, содержатся в гл. 3, выпуск II.

нимать 250—400 вт/м<sup>2</sup> соответственно при расчетных температурах наружного воздуха —20 и —35° С.

Для отогрева грунтовых оснований могут использоваться щиты с удельной мощностью 1,5—2 квт/м<sup>2</sup> с рабочей температурой на палубе до 120° С.

7.6. От 20 до 35% установленной мощности нагревателей щитов составляют тепловые потери наружу. Коэффициент теплопередачи щитов термоактивной опа-

Т а б л и ц а 11

Коэффициенты теплопередачи щитов термоактивной опалубки с различными утеплителями

Конструкция утеплителя	Коэффициент теплопередачи	
	ккал/ч · град · м <sup>2</sup>	%
Шлаковойлочный мат толщиной:		
40 мм + фанера толщиной 3 мм .	2,95	100
20 мм + фанера толщиной 3 мм .	4,35	148
60 мм + фанера толщиной 3 мм .	2,38	81
Воздушный прослойка толщиной:		
30 мм + фанера 3 мм, уплотнение по контуру шлаковолоком . . .	5	171
15 мм + фанерный щит с сотовым заполнением толщиной 30 мм, уплотнение по контуру шлаковолоком . . . . .	4,16	141
Отрицательный экран из алюминиевой фольги + шлаковойлочный мат толщиной 40 мм + фанера толщиной 3 мм . . . . .	2,64	90

лубки «Монолит» составляет 2,85—3,1 ккал/ч · град · м<sup>2</sup> при воздушно-сухом состоянии утеплителя и при скорости ветра не более 1 м/сек. Утеплитель опалубки «Монолит» выполнен из шлаковойлочного или стекловойлочного мата толщиной 40 мм и защищен снаружи листом фанеры толщиной 3—4 мм. Для пересчета теплозащитных свойств других конструктивных решений утеплителя можно воспользоваться данными табл. 11.

Использование в конструкциях утеплителя опалубки отражательного экрана из алюминиевой фольги повышает теплоизоляционные свойства утеплителя на 10—15%.

7.7. Приведенные в табл. 11 данные справедливы для

щитов площадью 0,75—1 м<sup>2</sup> и более с отношением периметра открытых ребер каркаса к площади 3,5:1—4,5:1 и общей площадью поверхности открытых ребер каркаса около 600 см<sup>2</sup>.

Удельный вес мостиков холода, которыми являются открытые ребра каркаса, по отношению к общей площади щита оказывает существенное влияние на величину коэффициента теплопередачи и это следует учитывать при расчете мощности нагревателей (табл. 12).

Таблица 12

Коэффициенты теплопередачи щитов  
с различной площадью поверхности открытых ребер

Отношение параметра ребер каркаса к площади щита	Площадь поверхности открытых ребер, см <sup>2</sup>	Коэффициент теплопередачи	
		ккал/ч · град · м <sup>2</sup>	%
4:1	600	2,94	100
4:1	1200	3,45	117
4:1	2000	4,34	147
6,5:1	1000	5,40	200
6,5:1	2000	7,15	243
8:1	1200	7,15	243
8:1	2200	8,35	284
8:1	3200	10	340

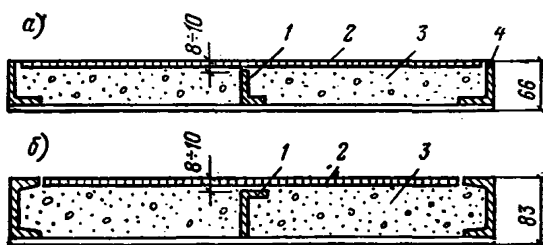


Рис. 25. Конструктивные решения термоактивной опалубки

*a* — разрез щита; *b* — разрез створки блок-формы; 1 — внутреннее ребро каркаса термоактивного щита; 2 — крышка из фанеры, текстолита или гетинакса; 3 — утеплитель; 4 — наружное ребро каркаса

Защита части ребер (промежуточных) снаружи слоем шлаковаты толщиной 8—10 мм или даже только фанерой резко уменьшает теплопотери. Поэтому рекомендуется промежуточные ребра каркаса щитов или створок блок-форм делать высотой не более толщины утеплителя (рис. 25).

7.8. Теплопотери термоактивной опалубки резко возрастают с увеличением скорости ветра (рис. 26, *a*). По-

мимо перерасхода электроэнергии существенно затрудняется выдерживание заданного температурного режима. Укрытие опалубочных форм воздушно-непроницаемой пленкой или брезентом является вполне надежной защитой. Такие укрытия целесообразны и с точки зрения защиты термореактивной опалубки от воздействия атмосферных осадков. При плотном прилегании брезентовых

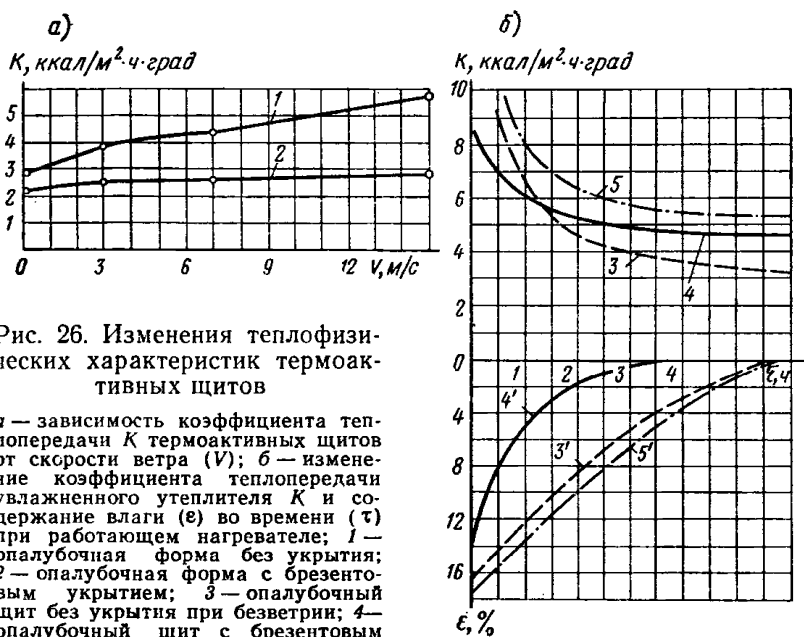


Рис. 26. Изменения теплофизических характеристик термоактивных щитов

*a* — зависимость коэффициента теплопередачи  $K$  термоактивных щитов от скорости ветра ( $V$ ); *б* — изменение коэффициента теплопередачи увлажненного утеплителя  $K$  и содержание влаги ( $\epsilon$ ) во времени ( $\tau$ ) при работающем нагревателе; 1 — опалубочная форма без укрытия; 2 — опалубочная форма с брезентовым укрытием; 3 — опалубочный щит без укрытия при безветрии; 4 — опалубочный щит с брезентовым укрытием при безветрии; 5 — опалубочный щит без укрытия при ветре со скоростью 4 м/сек; 3', 4', 5' — изменение влажности утеплителя щитов без укрытия и с укрытием при безветрии и при ветре со скоростью 4 м/сек

или пленочных укрытий к щитам и схваткам теплозащитные свойства утеплителя повышаются на 20—30%.

7.9. Теплозащитные свойства утеплителя зависят от его влажности. Наиболее распространенным утеплителем являются маты из шлаковой ваты или стекловаты. Во время пребывания на складах, а также в процессе сборки и эксплуатации опалубка может подвергаться увлажнению. После включения нагревателей в работу наряду с процессом внешнего теплообмена происходит процесс массообмена, в результате которого влажность и теплопроводность утеплителя снижаются (рис. 26, б). Поскольку начальная влажность утеплителя щитов не-



одинакова, режим обогрева затруднен. Для удаления влаги из утеплителя рекомендуется до укладки бетона подавать напряжение на нагреватели щитов на 3—4 ч. Сверху и снаружи опалубочная форма должна быть укрыта брезентом или пленкой. Одновременно должна быть обеспечена циркуляция воздуха в полости между укрытием и щитами. Переувлажненные щиты разборно-переставной опалубки рекомендуется просушивать до эксплуатации. Для этого их собирают в устойчивые короба, соединяя щиты попарно палубой друг к другу, и подключают на 4—6 ч при напряжении, равном 0,5—0,7 от рабочего. При наличии навесов или специальных закрытых помещений щиты для просушки утеплителя могут быть уложены палубой вниз на слой сухого песка или бетонное основание, покрытое шлаковойлочными матами (рис. 27).

Для блок-форм, катушей и крупнощитовой опалубки предпочтение может быть отдано утеплителю из фанерных щитов с сотовым заполнением (рис. 28). При наличии укрытия из полотнищ брезентом и отражательных экранов такая конструкция утеплителя по теплозащитным характеристикам близка к показателям воздушно-сухого шлаковойлочного мата толщиной 40 мм. Фанерные щиты с сотовым заполнителем вдвое тяжелее шлаковойлочного утеплителя, но обладают тем преимуществом, что практически не изменяют теплофизические свойства при увлажнении, не подвержены спрессовыванию или неравномерной осадке под собственным весом.

7.10. Термоактивные опалубочные щиты, разработанные на основе стальной опалубки ЦНИИОМТП<sup>1</sup>, имеют специальные шпильки с винтовой нарезкой для крепления утеплителя и проволочные или жестяные клеммеры для крепления электронагревателей (рис. 29). К одному из поперечных ребер на сварке или болтах укрепляется кронштейн с вилочным разъемом, рассчитанный на ток до 10 а. Утеплителем щитов является шлаковойлочный мат, защищенный снаружи фанерной крышкой. У мест соединения щитов и мест установки натяжных крюков в фанерной крышке вырезаны отверстия. Для более надежного закрепления утеплителя, предотвращения его опрессовывания рекомендуется приклеивать

---

\* В 1972 г. разработана усовершенствованная модель «Монолит-72» и выпущен «Альбом рабочих чертежей». Бюро внедрения ЦНИИОМТП, Стройиздат, 1972.

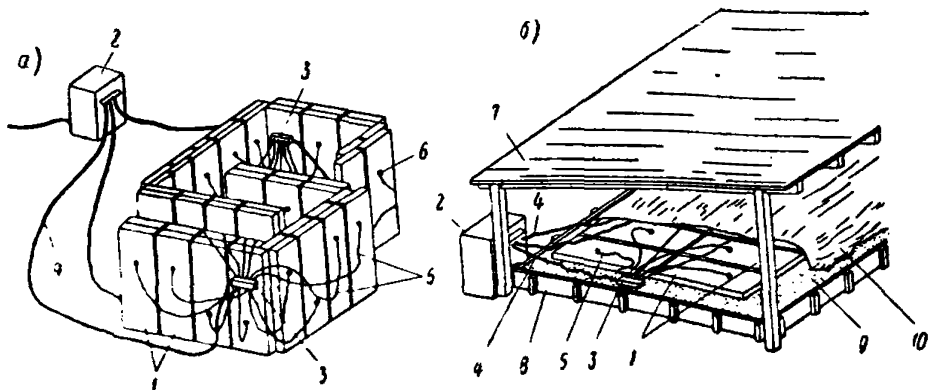
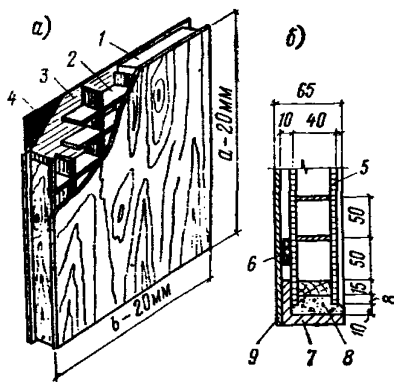


Рис. 27. Способы предварительной просушки утеплителя термоактивных щитов

*a* — палубой к палубе; *b* — под навесом палубой к сухому песку; 1 — щиты; 2 — трансформатор; 3 — клеммная коробка; 4 — кабель; 5 — коммутрующие провода; 6 — инвентарный разъем; 7 — навес; 8 — борт из досок; 9 — песок; 10 — брезентовое покрытие

Рис. 28. Сотовый утеплитель термоактивной опалубки

*a* — общий вид сотового утеплителя; *b* — узел примыкания утеплителя к каркасу щита (в разрезе); 1 — рейки сечением 30×15 мм; 2 — сотовый каркас из оргалита; 3 — крышка из оргалита; 4 — фольговый экран; 5 — наружная крышка; 6 — ограничитель; 7 — ребро каркаса щита; 8 — конопатка из шлаковаты; 9 — палуба щита



утеплитель к крышке на холодной или горячей битумной мастике.

При механизированном монтаже опалубки крупно-размерными панелями или блоками, собранными из отдельных щитов при условии, что обеспечена многократная оборачиваемость панелей, утеплитель может быть выполнен из минераловатных одеял, наружной оболочкой которых служит стеклоткань. Толщина одеяла 50—60 мм. Его преимущество в том, что появляется возможность закрыть все (или большую часть) мостиков холода. Такие одеяла укладываются после сборки щитов и схваток и закрепляются веревками (рис. 29, б).

На крышке утеплителя щитов или на внутренней стороне палубы (при утеплении одеялами) указываются электротехнические характеристики нагревателя — мощность, расчетная сила тока и напряжение, омическое сопротивление.

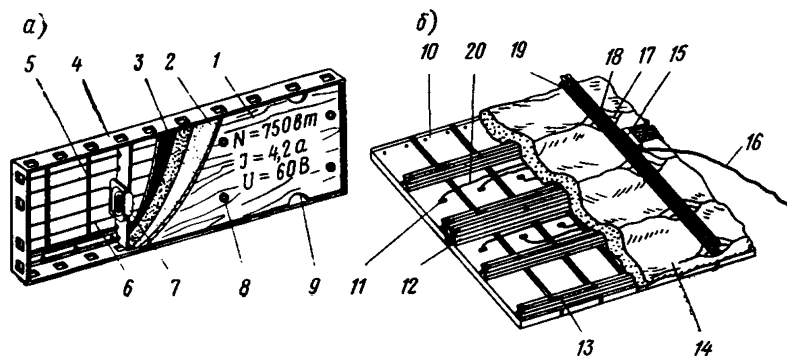


Рис. 29. Стальная термоактивная опалубка ЦНИИОМТП  
 а — конструкция термоактивного щита; б — общий вид крупноразмерной панели термоактивной опалубки с укрытием шлаковойлочными одеялами

1 — крышка щита из фанеры; 2 — утеплитель из шлаковаты; 3 — фольговый экран; 4 — ребро каркаса щита; 5 — клеммера; 6 — греющий кабель; 7 — вилка инвентарного разъема; 8 — шпилька для крепления крышки утеплителя; 9 — вырез для установки натяжного крюка; 10 — термоактивный щит; 11 — инвентарный разъем; 12 — схватка; 13 — натяжной крюк; 14 — шлаковойлочное одеяло; 15 — клеммная коробка; 16 — кабель; 17 — отверстие для соединения схваток и связей; 18 — Т-образный болт; 19 — связь; 20 — коммутирующий кабель

**7.11. Конструкция термоактивной опалубки Минмонтажспецстроя** существенно не отличается от модели ЦНИИОМТП, так как они имеют одинаковые нагреватели и утеплители. Для крепления утеплителя и фанерной крышки в щитах Минмонтажспецстроя предусмотрены кронштейны.

При оборудовании нагревателями крупноразмерных щитов, катучей опалубки и блок-форм появляется возможность наиболее рационально установить нагревательные элементы, учитывая неравномерные потери тепла у основания и у верхнего края, у мест стыка, а также учитывая различную массивность отдельных частей железобетонных конструктивных элементов (ступенчатых фундаментов под колонны, ленточных фундаментов и подпорных стен сложного поперечного сечения). Утепление оснастки целесообразно производить таким образом, чтобы все промежуточные ребра каркаса были скрыты. На-

ружная защита утеплителя может быть выполнена из фанеры, стеклопластика, гетинакса или кровельной стали.

Примыкающие к опалубочным щитам поддерживающие элементы — подкосы, балки, распорки и т. п. — должны быть утеплены на длине 500—700 мм, а при площади из сечения более 10—12 см<sup>2</sup> целесообразна установка дополнительных нагревателей мощностью 100—150 Вт.

7.12. В качестве нагревателей термоактивной опалубки рекомендуется применять электрические провода и кабели, работающие как сопротивления, тканые стальные и латунные сетки<sup>1</sup>, нихромовую, константановую или стальную углеродистую проволоку, трубчатые электронагреватели (ТЭН). Могут быть использованы специальные нагреватели, представляющие собой плоские двухслойные или многослойные элементы из теплоустойчивого диэлектрика с впрессованной проволокой высокого омического сопротивления. В качестве диэлектрика используется гетинакс, текстолит или стеклотекстолит. Склеивание листов диэлектрика производится на термостойких эпоксидных клеях с минеральным наполнителем.

К электронагревателям термоактивной опалубки предъявляются следующие требования:

срок работы при полной нагрузке (мощности) при температуре на 25% выше установленной для опалубки должен составлять не менее 1000 ч;

срок работы нагревателей при расчетной температуре и периодическом отключении (не менее 10 раз по 1—2 мин в 1 ч) должен составлять не менее 1000 ч;

сопротивление электроизоляции после работы нагревателя в течение 1000 ч. не должно быть ниже 80 ком.

Срок работы нагревателей серийного производства должен соответствовать паспортным данным и составлять не менее 2000 ч.

Технические характеристики нагревательных проводов и кабелей приведены в табл. 1, а технические характеристики ТЭНов — в табл. 2 приложения.

7.13. Для обеспечения равномерного температурного поля на поверхности палубы щитов погонная нагрузка на нагреватели круглого поперечного сечения не должна превышать 40—65 Вт/м, сила тока находится в пределах

---

<sup>1</sup> Конструкции опалубки, технология ее применения и режимы обогрева содержатся в «Рекомендациях по применению греющих опалубок с сетчатыми нагревателями для тепловой обработки монолитных бетонных и железобетонных конструкций».

2—3а, расстояние между смежными нагревателями — в пределах 60—50 мм. В щитах катушек, объемно-переставной опалубки и блок-формах при толщине палубы до 6 мм погонная нагрузка может быть увеличена до 75—80 вт/м, ток нагревателей доведен до 4—5а, а расстояние между нагревателями — до 80—100 мм. Погонная нагрузка на нагреватели из нихромовой проволоки должна составлять 25—30 вт/м. В каркасных щитах расстояние между нагревателями у наружных ребер рекомендуется сокращать на 30—40%. Для практических целей при конструировании опалубки можно воспользоваться данными табл. 3 приложения, в которой приведены предпочтительные погонные нагрузки и сила тока нагревателей, ориентировочное расстояние между нагревателями в зависимости от толщины листа палубы и омического сопротивления нагревателя.

### **Электропитание и система коммутации термоактивной опалубки**

7.14. Электроснабжение строительных объектов предусматривается проектом организации строительства и производства работ. Количество электроэнергии, потребляемой на обогрев железобетонных конструкций, зависит от объема укладываемой ежесуточно бетонной смеси, массивности конструкций, климатических условий, технологических характеристик утеплителя опалубки и режимов обогрева. Необходимая мощность трансформаторов определяется как средняя суммарная мощность нагревателей опалубки, находящейся ежедневно под нагрузкой, с понижающим коэффициентом 0,85, учитывающим отключение отдельных групп термоактивных щитов по достижении контрольных температур.

На объектах, которые не могут быть обеспечены электроэнергией от стационарных трансформаторных подстанций энергосистемы по сетям низкого напряжения, должны быть предусмотрены комплектные трансформаторные подстанции (КТП) мощностью 100—1000 ква наружной установки, подключаемые к воздушным линиям электропередач или кабельным линиям.

Для подсоединения к трансформаторным подстанциям потребителей, в том числе термоактивной опалубки, устанавливаются переносные распределительные шкафы, рассчитанные на напряжение 380/220, 220/127 и 36 в.

Общая мощность присоединения к шкафу может составлять 50, 80 и 100 квт.

7.15. Электропитание термоактивной опалубки осуществляется при напряжении 40—121 и 220 в. Поэтому в цепи между распределительным шкафом и опалубкой устанавливаются понижающие трансформаторы и инвентарные распределительные устройства. Технические характеристики некоторых трансформаторов приведены в табл. 4 приложения.

В распределительных устройствах смонтированы блоки предохранитель — выключатель, амперметры, счетчики активной энергии и автоматические регуляторы температур типа ПЭРТ. От распределительного устройства отходит 3, 6 или 12 кабелей длиной 10—15 м, оканчивающихся колодками, к которым могут быть присоединены 3—6 щитов. Коммутация щитов осуществляется инвентарными проводами. На рис. 30 показан общий вид термоактивной опалубки ступенчатого фундамента с системой инвентарной коммутации.

Специальные требования по технике безопасности при питании опалубки при напряжении свыше 36 в приведены ниже.

7.16. Более совершенной и технологичной в эксплуатации является специальная установка для питания термоактивной опалубки и управления режимом прогрева забетонированных конструкций. Она включает в себя понижающие трансформаторы типа ТМО-50, систему разводки, щит управления и помещение для дежурного электрика или оператора службы температур. Подводка электроэнергии от трансформаторной подстанции осуществляется по временным воздушным линиям или кабелям.

Габаритный размер установки 5100×2400×2300 мм, а масса — около 3 т. Трансформаторы ТМО-50 мощностью 50 ква обеспечивают питание приблизительно 100—150 м<sup>2</sup> опалубки. Такой комплект достаточен для сборки форм 4—6 ступенчатых фундаментов объемом 10—25 м<sup>3</sup> или блока фундамента под технологическое оборудование объемом 25—100 м<sup>3</sup>. Исходя из размеров железобетонных конструкций, возможного расстояния между ступенчатыми фундаментами выбрана система коммутационной разводки.

От каждого трансформатора через щит управления отходят шесть кабелей длиной 25 м (рис. 31). Четыре из

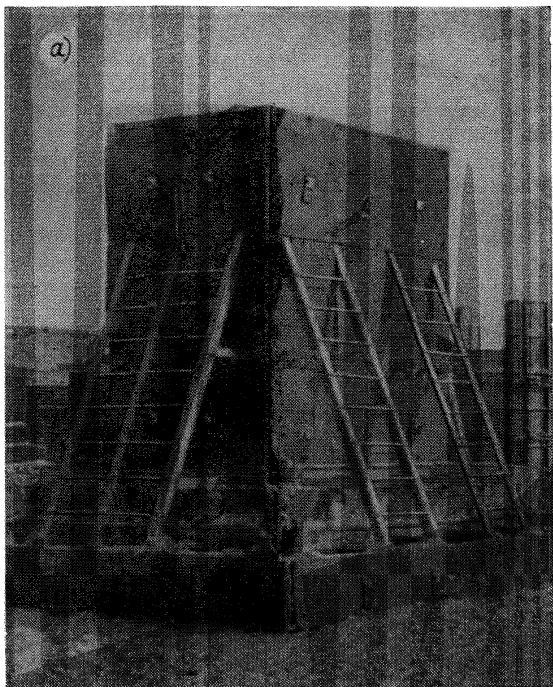
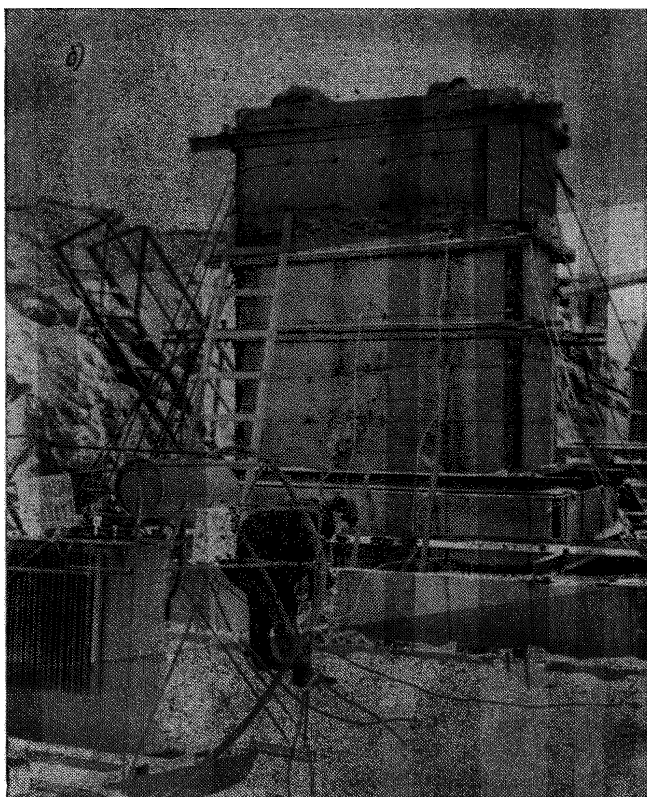


Рис. 30. Прогрев ступенчатых  
а — общий вид термоактивной блок-формы; б — общий

них имеют сечение  $22,7 \text{ мм}^2$  и рассчитаны на ток 60 а, а два других сечением  $31,6 \text{ мм}^2$  — на ток 120 а. Каждый кабель заканчивается коробкой на 6 или 12 клеммных подключений с проводами длиной 4 мм. Коммутация щитов осуществляется с помощью штыревых разъемов, рассчитанных на токи 10—20 а. В табл. 5 приложения приведена спецификация изделий коммутационной системы на одну установку.

Для хранения коммутационной системы используются шкафы, оборудованные кронштейнами для подвески



фундаментов в термоактивной опалубке  
вид разборно-переставной термоактивной опалубки

кабеля и магазинами для коробок и разъемов. Электропитание щитов рассчитано на напряжение 110 в. Контроль за расходом электроэнергии, силой тока и напряжением осуществляется для всей коммутационной системы и отдельных комплектов разводки. Электрическая защита состоит из плавких предохранителей со вставками на 60 и 125 а. Одна установка может одновременно питать 100—120 м<sup>2</sup> опалубки, а с учетом задержки на монтаже и демонтаже — практически обслуживать комплект опалубки суммарной площадью до 300—400 м<sup>2</sup>.



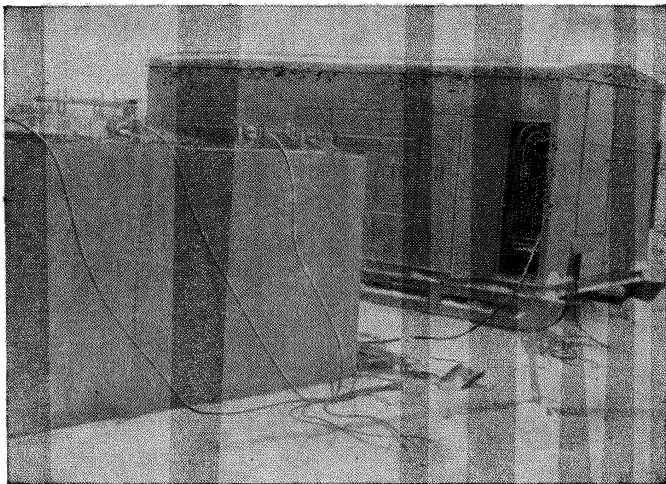


Рис. 31. Общий вид установки ЦНИИОМТП для питания термоактивной опалубки и управления режимом обогрева

### **Контроль температур и система регулирования режима прогрева**

7.17. Температурный режим на поверхности палубы щитов программируется для прибора ПЭРТ по предварительным расчетам для различных типов конструкций. Включение и выключение электропитания для всей системы может осуществляться автоматически по сигналам температурного датчика, установленного в опалубке, или вручную в зависимости от решения, принятого оператором на основании показаний термометров или потенциометра с термопарами. При повреждении отдельных нагревателей реле максимального тока, включенное в каждый комплект разводки, отключает питание остальных нагревателей и одновременно включает световой и звуковой сигнал. Чувствительность реле максимального тока (7—9%) достаточна для того, чтобы уловить повреждение нагревателя самого маленького опалубочного щита. Звуковой сигнал может предупредить дежурного электрика о нарушении в работе опалубки на расстоянии до 600 м, а световой сигнал на щите управления позволяет определить точное место повреждения. На рис. 32 показана электрическая схема системы автоматического режима прогрева и сигнализации о снижении мощности.

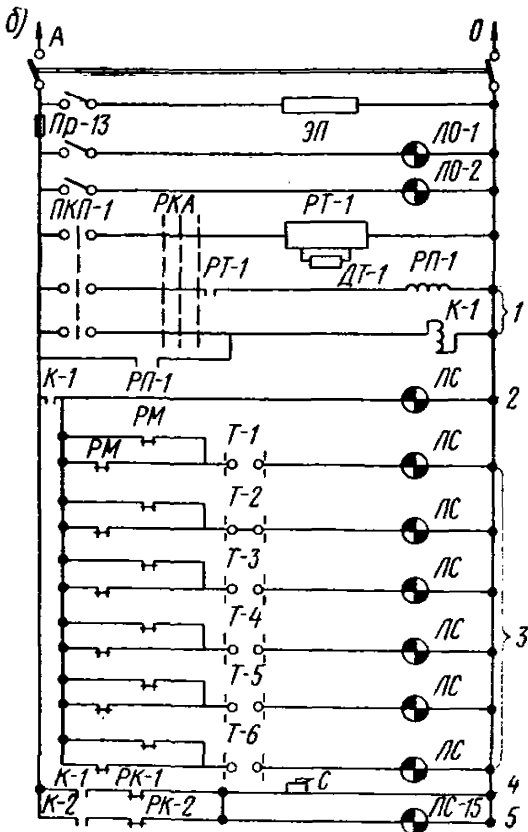
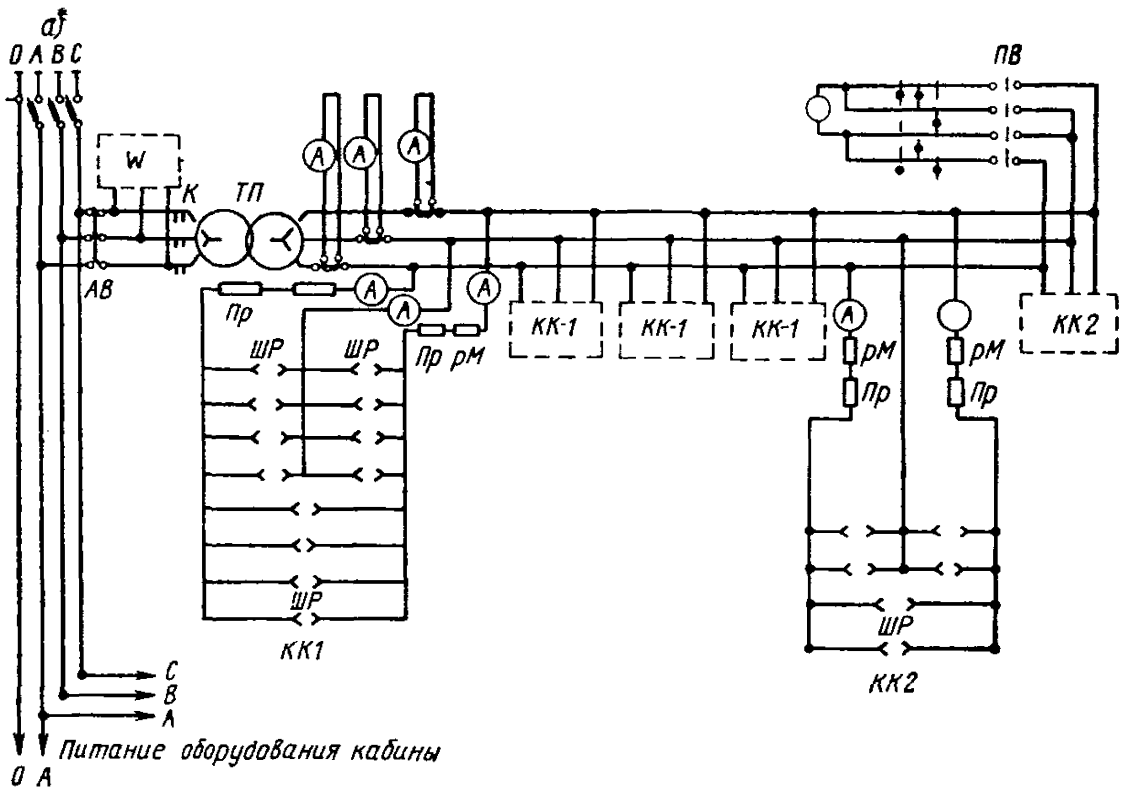


Рис. 32. Электрическая схема питания термоактивной опалубки

а — силовая схема; б — схема системы автоматического режима обогрева

Условные обозначения: АВ — выключатель автоматический; W — счетчик энергии; К — магнитный пускатель; ТП — трансформатор ТМОА50-А — амперметр; ПВ — переключатель; РМ — реле максимального тока; ПР — плавкий предохранитель; ШР — разъем; КК-1 — комплекты, питающиеся от трансформатора № 1; КК-2 — комплекты, питающиеся от трансформатора № 2; ЭП — электропечь; ЛО — лампа осветительная; ПКП — переключатель; РТ — регулятор температур; ДТ — датчик температур; РП — магнитный пускатель; К — магнитный пускатель на 220 В; Т — выключатель тумблерный; ЛС — лампа сигнальная; 1 — включение трансформатора; 2 — световой сигнал работы трансформатора; 3 — световой сигнал о снижении мощности в комплекте; 4 — сирена; 5 — светофор

В помещении для дежурного электрика располагаются шкаф управления и рабочий стол. Обогрев помещения осуществляется электрической печкой. В табл. 6 приложения приведена спецификация основных изделий для комплектования шкафа управления установки.

7.18. Температурные датчики должны устанавливаться по одному на каждые 50—70 м<sup>2</sup> опалубки в местах, являющихся характерными с точки зрения режима обогрева и процесса внешнего и внутреннего теплообмена. Кроме дистанционных датчиков, связанных с приборами программного управления, необходимо устанавливать дистанционные датчики (термопары) и осуществлять контроль за температурным режимом опалубки, условия работы которой существенно отличаются от условий работы основной части опалубочной формы: в углах, у основания, на опалубке выступающих частей (консолей, пилонов), в местах, где модуль опалубливаемой поверхности существенно отличается от модуля основной части. При обогреве нескольких однотипных или близких по конфигурации, размерам и объему конструкций (например, ступенчатых фундаментов) допускается осуществлять контроль за режимом обогрева по показаниям датчиков на опалубке одного из фундаментов, если условия бетонирования и внешнего теплообмена одинаковы для всей группы конструкций.

При отсутствии дистанционных датчиков периодический контроль за температурами может осуществляться по показаниям технических термопар, устанавливаемых либо на внутренней стороне палубы щитов на расстоянии  $\frac{1}{3}$  шага от нагревателей, либо в бетоне на глубине 15—25 мм. В этом случае термометры вставляются в отверстия, просверленные в рейках между щитами панелей или блоков.

На рис. 33 показаны места контроля температур на поверхности термоактивной опалубки для некоторых наиболее характерных типов монолитных железобетонных конструкций.

7.19. При модуле опалубливаемой поверхности железобетонных конструкций или их элементов около 2, а также при обогреве конструкций высотой менее 1 м при модуле опалубливаемой поверхности до 4 устанавливаются термометры в скважины на горизонтальной поверхности конструкций. Количество скважин и их расположение зависят от размеров бетонируемых конструкций.

При этом должен осуществляться контроль за температурой поверхности бетона в теле конструкции в точках на расстоянии  $\frac{1}{2}$  толщины (ширины) конструкции. Устройство скважин; периодичность и технология замера температур соответствуют общим правилам температурного контроля при зимнем бетонировании<sup>1</sup>.

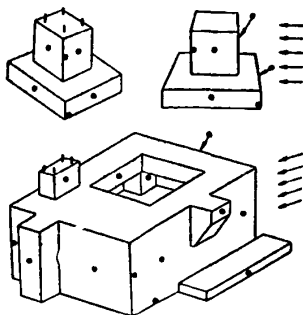


Рис. 33. Места контроля температур на поверхности термоактивной опалубки (стрелками указано направление ветра)

7.20. Наряду с контролем температур на поверхности термоактивной опалубки и в бетоне не менее одного раза в смену осуществляется контроль температур наружного воздуха, скорости и направления ветра на расстоянии 1,5—2 м от опалубки. Такие замеры необходимы для подсчета тепловых потерь и сопоставления фактических температурных режимов на опалубке с расчетными. С этой же целью осуществляется контроль температур на грунтовом, бетонном или ином основании. При предварительном обогреве грунтового основания контроль производится по показаниям термометров, помещенных в скважины на глубину 0,05 и 0,25—0,35 м. При обогреве бетонного основания контроль производится по показаниям термометров, уложенных на поверхности бетона, и по времени обогрева.

### Технология и организация сборки и коммутации термоактивной опалубки

7.21. До начала укрупнительной сборки панелей или блоков из элементов термоактивной разборно-перестав-

<sup>1</sup> См. «Руководство по электротермообработке бетонов». М., Стройиздат, 1973.

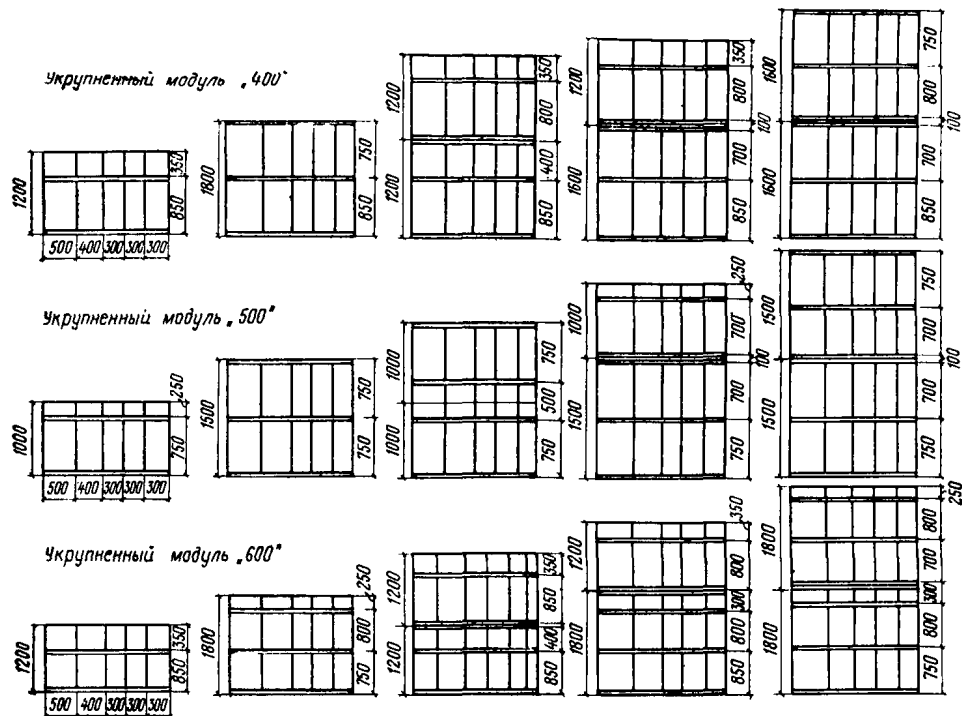


Рис. 34. Расчетные схемы щитов термоактивной разборно-переставной опалубки (поперечными толстыми линиями показаны места установки схваток)

ной опалубки или сборки опалубочных форм на месте термоактивные щиты должны быть подвергнуты внешнему осмотру и инструментальному контролю. При этом проверяются состояние утеплителя, крепление крышки утеплителя, крепление и состояние вилки разъема, общее состояние щитов. Проверяются соответствие омического сопротивления нагревателя данным, указанным на крышке щита, и диэлектрические характеристики изоляции.

Сборка опалубочных форм вручную из элементов термоактивной опалубки не отличается порядком операций и технологических приемов от рекомендованных для разборно-переставной опалубки (см. «Руководство по применению опалубки», выпуск 1, гл. 2 «Разборно-переставная опалубка»).

Со времени подготовки к изданию первого выпуска Руководства ЦНИИОМТП разработал чертежи усовершенствованной модели разборно-переставной опалубки «Монолит-72», рассчитанной преимущественно на механизированный монтаж и демонтаж панелями и блоками. Рекомендации по технологии укрупнительной сборки, транспортированию, монтажу и демонтажу панелей и блоков термоактивной опалубки приведены ниже.

7.22. Расчетные схемы щитов с размерами, кратными различным укрупненным модулям, рассчитаны на восприятие нагрузки от давления бетонной смеси с осадкой конуса 60 мм (рис. 34). Интенсивность укладки смеси по высоте опалубки при ее температуре 10°С принята 0,6 м/ч.

При условиях бетонирования, значительно отличающихся от указанных выше, необходимо уточнять расчетные нагрузки и соответственно изменять расстояние между схватками.

Расчетные схемы схваток и поясов ферм показаны на рис. 35. Для увеличения несущей способности и жесткости схватки могут быть выполнены составными.

Усилие при натяжении соединительных болтов должно быть не менее 1500 кгс. Места установки болтов показаны на рис. 36.

Опалубочные плоскости соединяют между собой унифицированными стяжками из прутков периодического профиля (сталь класса А-II) диаметром 12 мм. Стяжки на схватках крепят при помощи замков, устойчивых против длительного воздействия вибрации. Зажим стяжек

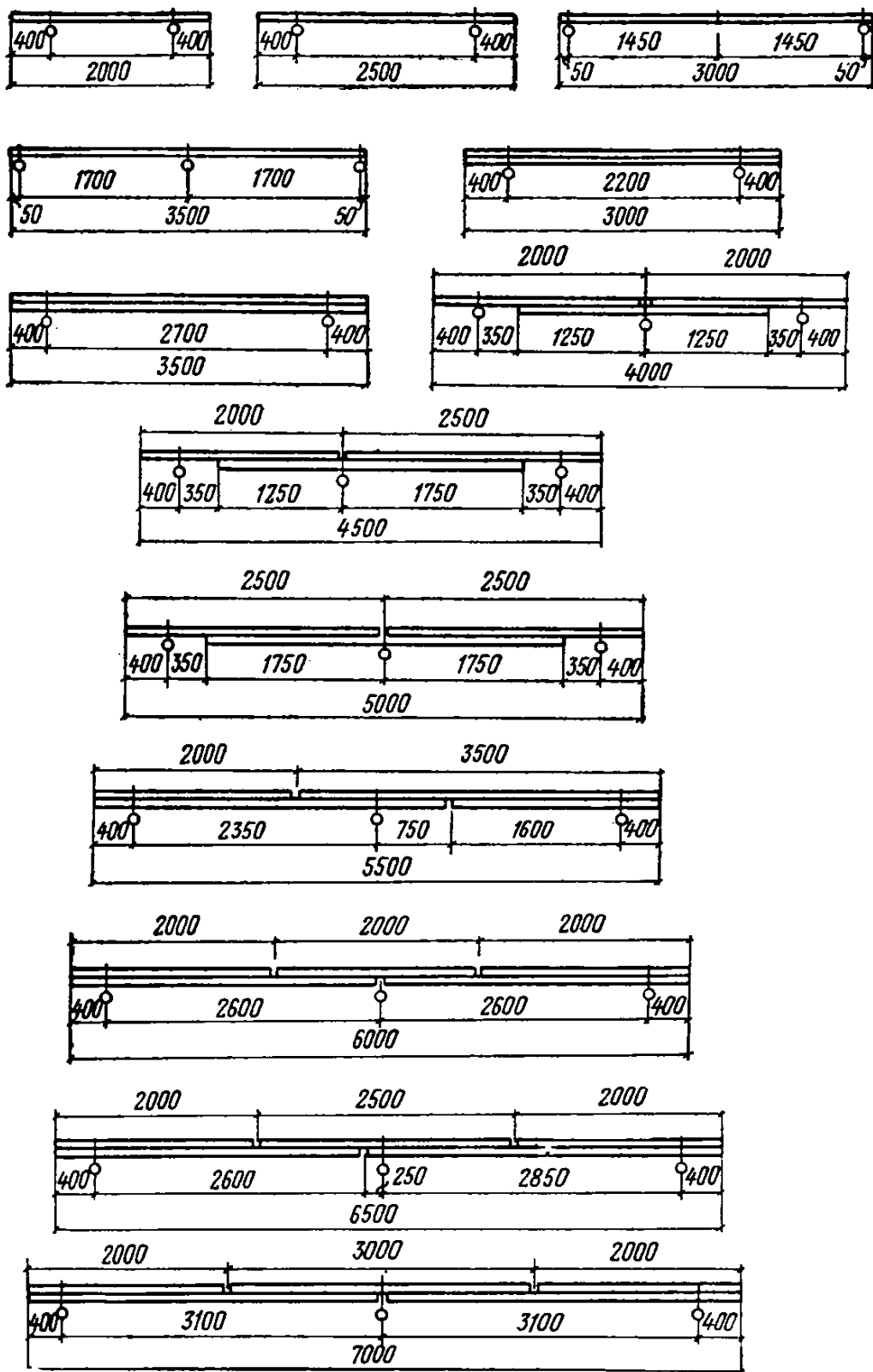


Рис. 35. Расчетные схемы сваток, в том числе составных (значком указаны места установки стяжек)

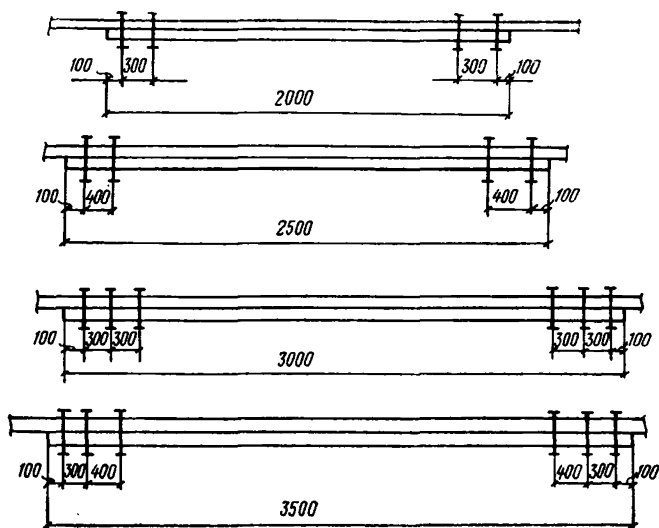


Рис. 36. Места установки стяжных болтов на составных сватках

производится не под действием сил трения или местных деформаций смятия, как это было во всех ранее известных моделях, а в результате обжатия их обоймами с рельефной поверхностью.

Устойчивость панелей в вертикальном положении обеспечивают инвентарные подкосы. При помощи подкосов можно производить рихтовку панелей.

7.23. Сборку опалубочных панелей, блоков, армоопалубочных блоков необходимо производить на монтажных плацах или на площадках с бетонным или асфальтобетонным покрытием. Неровности поверхности при наложении 2 м рейки не должны превышать 5 мм.

Порядок технологических операций по укрупнительной сборке панелей термоактивной опалубки может быть рекомендован следующий (рис. 37):

щиты укладывают рабочей поверхностью вниз, в местах установки монтажных и рабочих креплений размещают деревянные рейки;

выверяют габаритные размеры панелей. По контуру панелей прибивают деревянные бруски-ограничители;



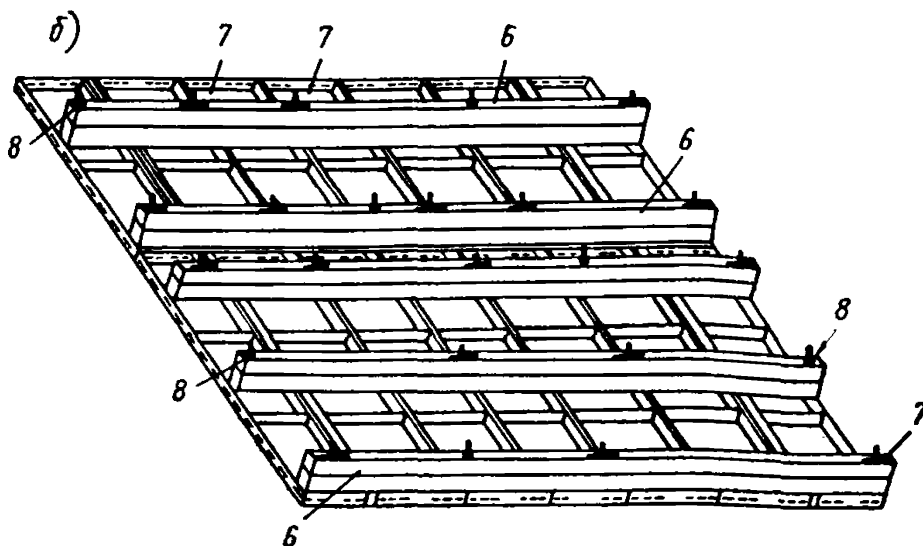
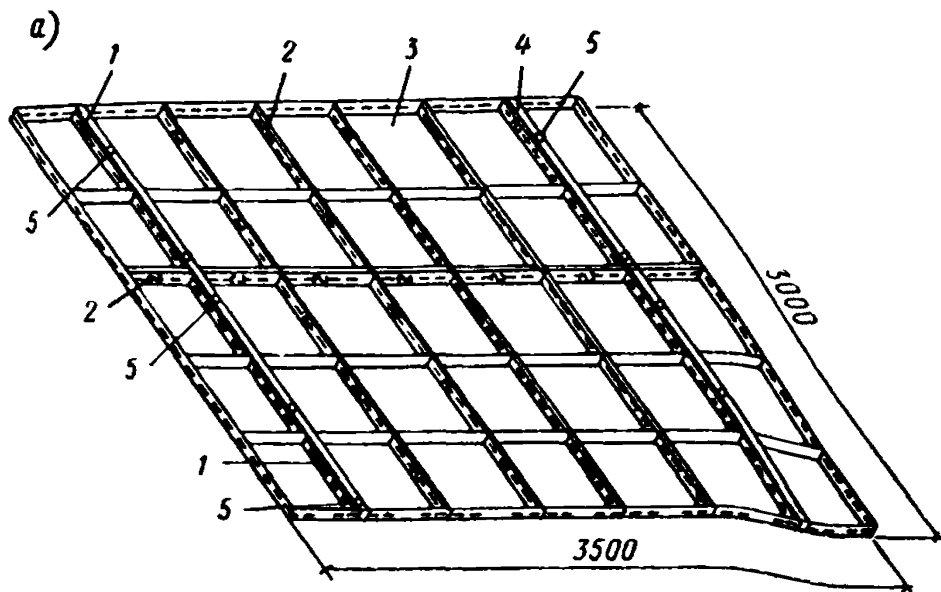
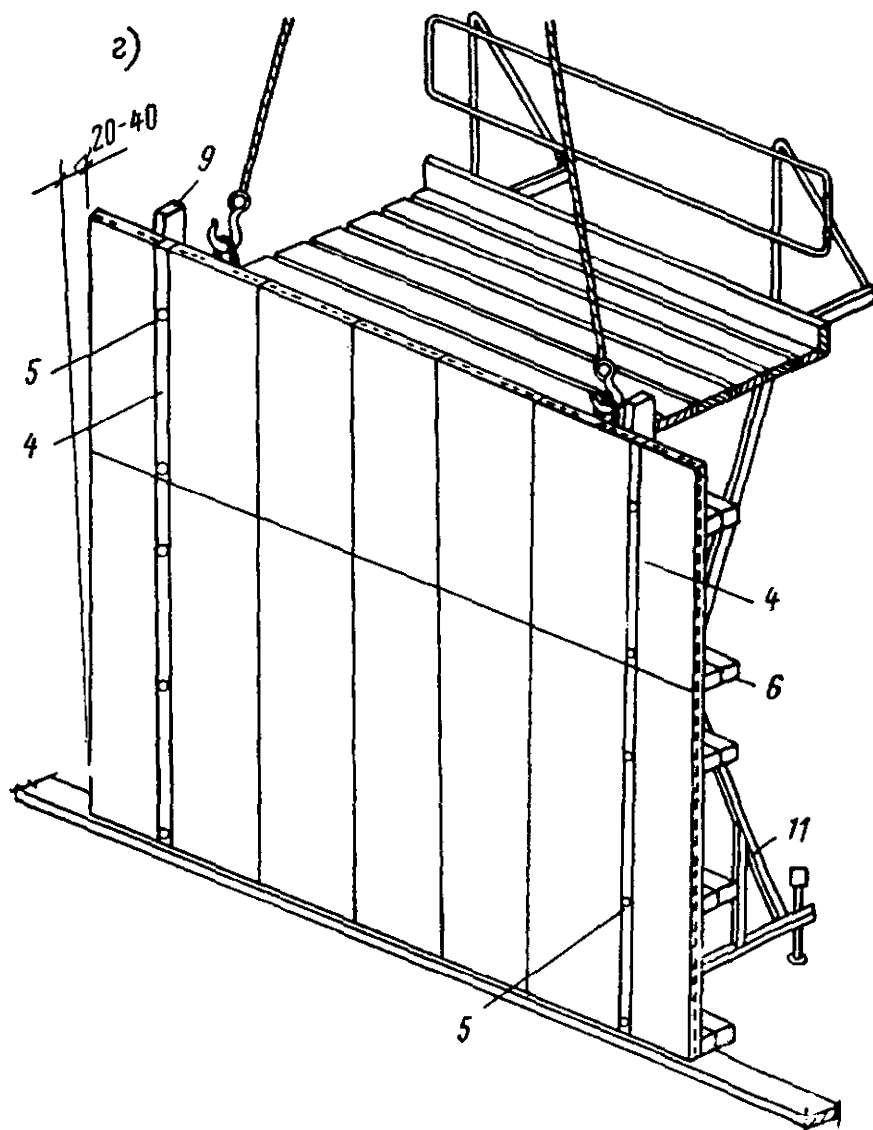
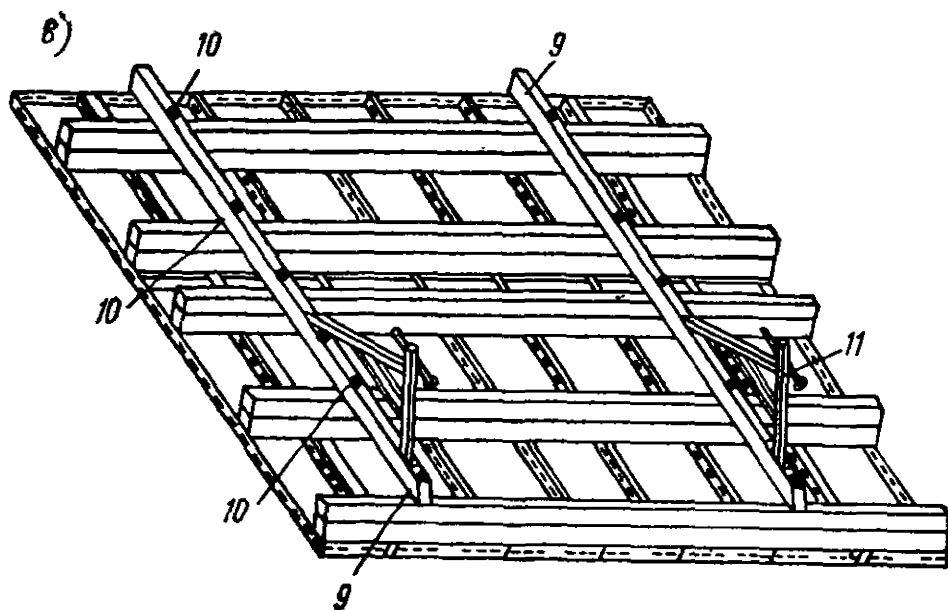


Рис. 37. Схема сборки крупноразмерной панели из термоактивных щитов (нагреватели и утеплитель щитов условно не показаны)

*a* — раскладка щитов; *б* — установка схваток; *в* — установка вертикальных связей жесткости; *г* — общий вид собранной панели в вертикальном положении; 1 — болт; 2 — пружинные крюки; 3 — щиты; 4 — деревянная рейка; 5 — отверстие под стяжку; 6 — схватка; 7 — натяжной крюк с клиновым запором; 8 — натяжной крюк с винтовым запором; 9 — связь жесткости; 10 — Т-образный болт; 11 — подкос для обеспечения устойчивости панели в вертикальном положении



щиты соединяют между собой пружинными скобами или крюками;

в местах расположения деревянных реек щиты соединяют болтами;

в деревянных рейках в местах пропуска стяжек и установки термометров просверливают отверстия диаметром 18—20 мм;

поверх щитов раскладывают схватки или фермы;

схватки со щитами соединяют натяжными крюками с клиновым или винтовым запором;

поверх схваток перпендикулярно им укладывают связи жесткости, для чего используют те же схватки;

схватки со связями соединяют болтами;

к нижним ярусам схваток или связям жесткости прикрепляют подкосы, обеспечивающие устойчивость панелей в вертикальном положении;

панель устанавливают вертикально, после чего на нее можно навесить рабочую площадку и стремянку.

7.24. При сборке панелей необходимо руководствоваться следующими правилами:

щиты рекомендуется располагать длинной гранью параллельно вертикальной оси, по высоте панель не следует собирать более чем из двух ярусов щитов;

число соединений щитов пружинными скобами или крюками определяется в зависимости от размеров щитов: при площади до  $0,6 \text{ м}^2$  и одноярусном расположении — одно соединение, при двухъярусном расположении — два соединения (по длинной и короткой грани);

при площади более  $0,6 \text{ м}^2$  и при одноярусном расположении — два соединения, при двухъярусном расположении — три соединения (два по длинной и одно по короткой грани);

щиты со схватками соединяют из расчета — одно соединение для щитов площадью  $0,6 \text{ м}^2$  и два для щитов большей площади;

в местах расположения деревянных реек на один щит должно приходиться одно болтовое соединение;

при использовании щитов площадью до  $0,6 \text{ м}^2$  натяжные крюки располагают в шахматном порядке так, чтобы были закреплены все схватки;

количество натяжных крюков с винтовым запором определяют из расчета по одному на крайние щиты плюс по одному на каждые 2 м ширины панели в каждом ярусе щитов;

Все вертикальные связи жесткости со схватками соединяют болтами, количество вертикальных связей определяют в зависимости от размеров панелей. При сборке опалубки из панелей, располагаемых по вертикали в два-три яруса, связи жесткости панелей верхних ярусов

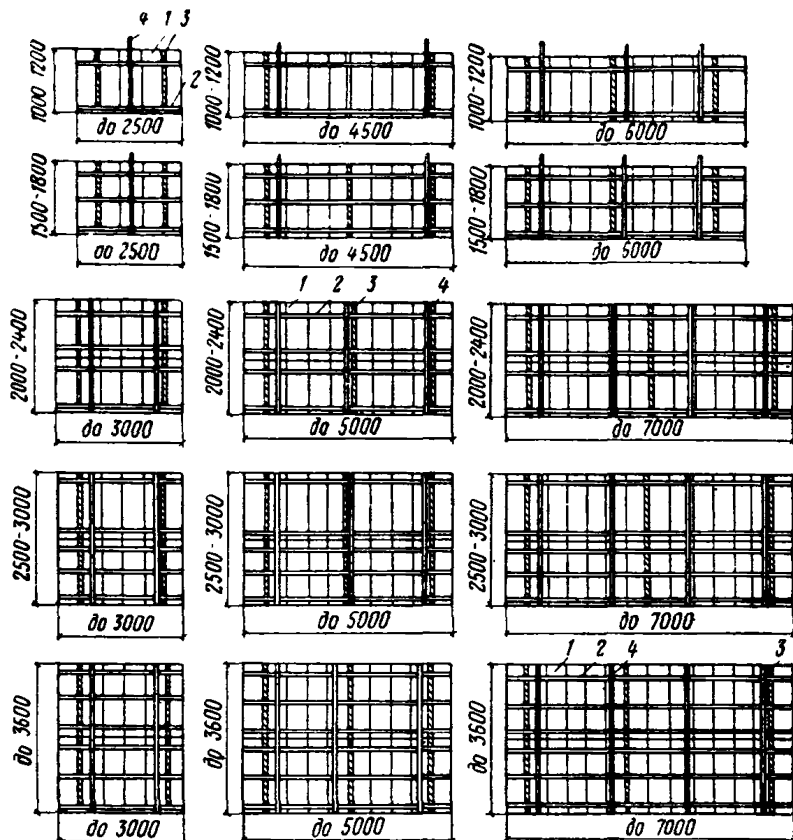


Рис. 38. Примеры комплектования панелей термоактивной опалубки из щитов, кратных модулям 400, 500 и 600

1 — щит; 2 — схватка; 3 — деревянная рейка; 4 — вертикальная связь

должны выступать за нижнюю грань панелей на 500—600 мм;

деревянные рейки для пропуска стяжек располагают на расстоянии 500—400 мм от края панели; при ширине панели 3000—3500 мм крайние крепления можно располагать на стыке панелей;

на панелях шириной до 3500 мм устанавливают две монтажные петли, на панелях шириной свыше 3500 мм — четыре.

Примеры комплектования панелей показаны на рис. 38.

7.25. Все соединения щитов со схватками натяжными крюками и места соединения щитов между собой пружинными крюками или болтами должны быть тщатель-

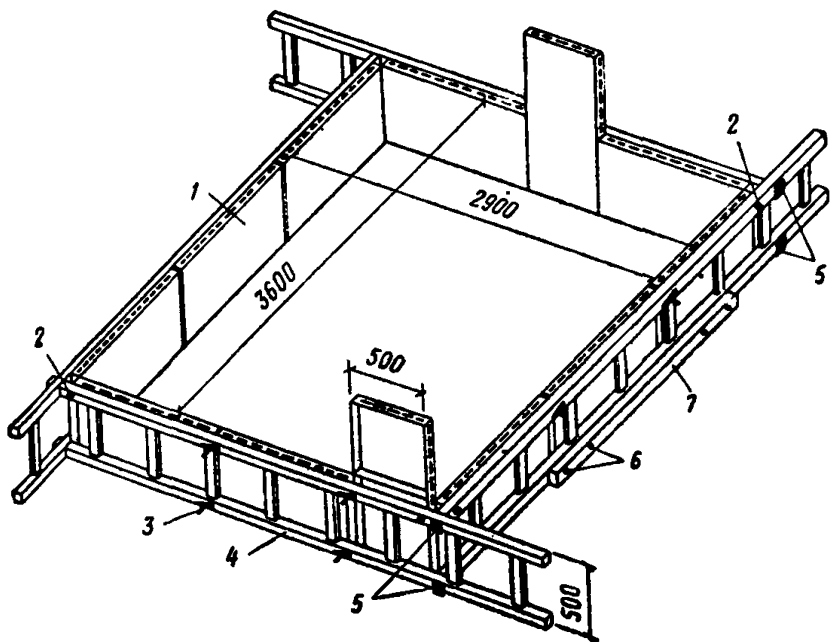


Рис. 39. Общий вид опалубочного короба ступенчатой части фундаментов. Две панели не кратны длине щитов (нагреватели и утеплитель щитов условно не показаны)

1 — щит; 2 — натяжной крюк с винтовым запором; 3 — натяжной крюк с клиновым запором; 4 — ферма; 5 — соединительные косынки; 6 — стяжные болты накладных схваток; 7 — схватка

но изолированы снаружи. В качестве изоляции рекомендуется шлаковата, стекловата или жгуты из хлопчатобумажной ветоши в стеклотканевых чехлах. При использовании в качестве утеплителя шлаковатных или стекловатных одеял их укладывают после соединения щитов между собой. Если панели рассчитаны на многократное применение, после установки схваток рекомендуется снаружи панель укрывать воздухопроницаемой пленкой, в которой вырезаются отверстия под Т-образ-

ные соединительные болты крепления связей. Полотнища брезента могут быть закреплены на панели после полной ее сборки, причем рабочее крепление полотнищ брезента осуществляется только вверху. Между собой полотнища связываются на шнурах или соединяются на инвентарных замках после подключения щитов панели к коммутирующей разводке.

7.26. При сборке панелей опалубки ступенчатой части столбчатых или ленточных фундаментов с использованием ферм необходимо руководствоваться следующими правилами:

щиты соединяют по коротким граням с помощью пружинных скоб или крюков. В местах установки деревянных реек для пропуска стяжек соединение болтами обязательно;

к фермам щиты присоединяют натяжными крюками, по одному на щит площадью до 0,4 м<sup>2</sup> и по два на щиты большей площади;

все крайние щиты панели соединяют с фермами натяжными крюками с винтовым запором;

для определения расстояния между стяжками в панелях, собранных на фермах для ступенчатой части столбчатых или ленточных фундаментов, следует пользоваться данными табл. 13. При этом имеется в виду, что опорами ферм в ступенчатых фундаментах является их соединение в углах;

Таблица 13

Расчетные пролеты опалубочных панелей, собранных на фермах

Высота панели, мм	Максимальный пролет между опорами, мм			
	для нижнего пояса		для верхнего пояса	
	без усилия накладными схватками	с накладными схватками	без усилия накладными схватками	с накладными схватками
3000	4600	8000	5200	8500
4000	4300	7500	4750	8000
5000	4500	6400	4450	7500
6000	3300	5400	4250	7000

в тех случаях когда длина панели не кратна длине щитов, часть из них может устанавливаться вертикально (рис. 39).

7.27. Если по высоте панель собирают из трех ярусов щитов (рис. 40, а), не соединяя вертикальные связи со всеми схватками, то устанавливают дополнительные связи. Основные и дополнительные вертикальные связи должны перекрывать друг друга не менее чем на двух ярусах схваток.

При сборке панелей шириной, не кратной 500 мм, устанавливают дополнительные схватки (рис. 40, б). Они должны быть перекрыты двумя вертикальными связями жесткости.

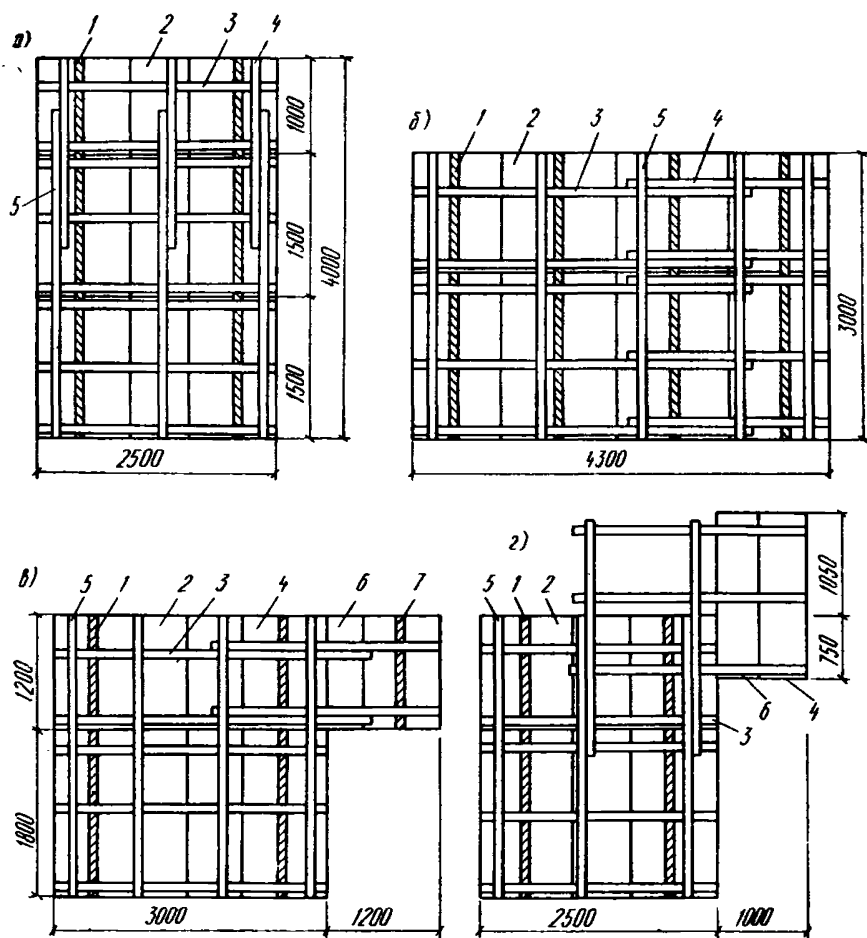


Рис. 40. Схемы комплектования нестандартных панелей термоактивной опалубки

а — панель с трехъярусным расположением щитов; б — панель, не кратная длине схваток; в, г — панели с консольно выступающими частями; 1 — деревянная рейка; 2 — щиты; 3 — схватки; 4 — дополнительные связи жесткости или дополнительные схватки; 5 — основные связи жесткости; 6 — щиты консольной части панели; 7 — деревянная рейка консольной части панели

При сборке панелей сложной конфигурации (например, с выступающими консольно частями) выступающие части крепят дополнительными стяжками. Схватки и связи жесткости должны соединяться с соответствующими элементами каркаса основной части панели (связями жесткости и схватками) не менее чем в двух местах. Примеры комплектования панелей показаны на рис. 40, в, г.

7.28. Предельно допустимые отклонения в габаритных размерах панелей при сборке и период эксплуатации приведены в табл. 14.

Таблица 14

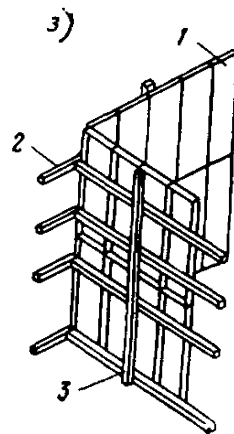
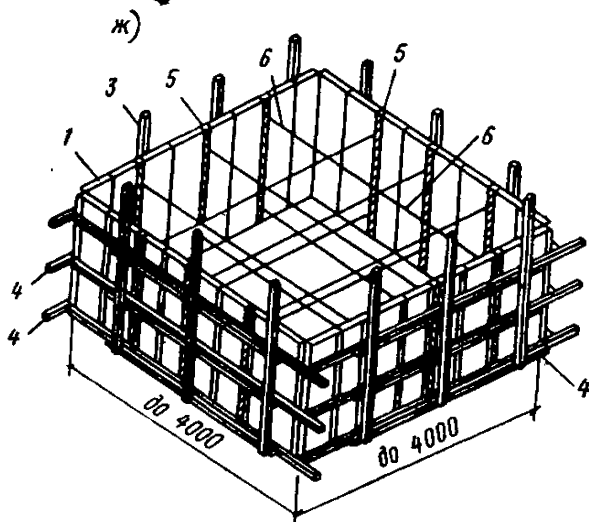
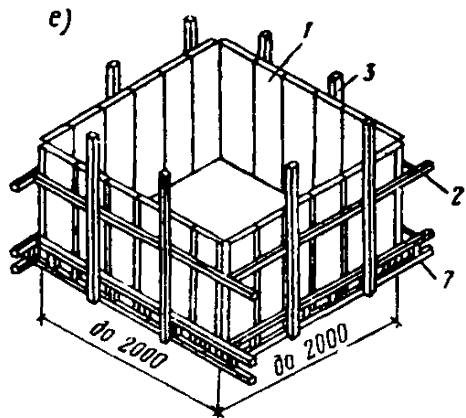
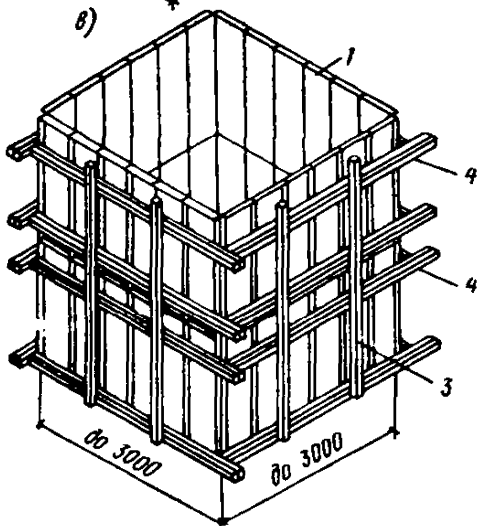
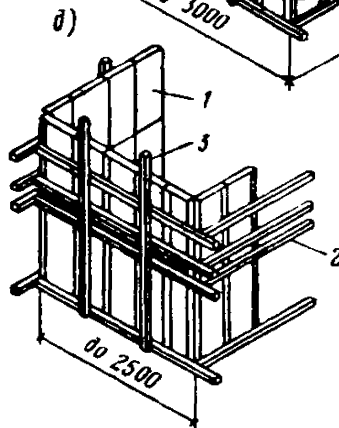
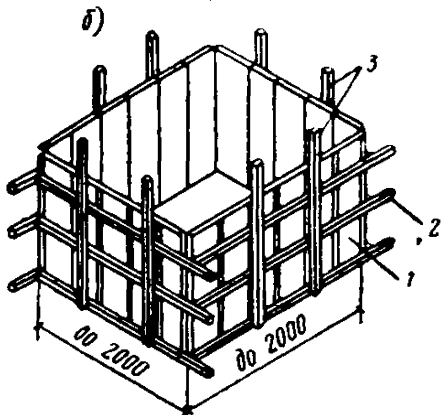
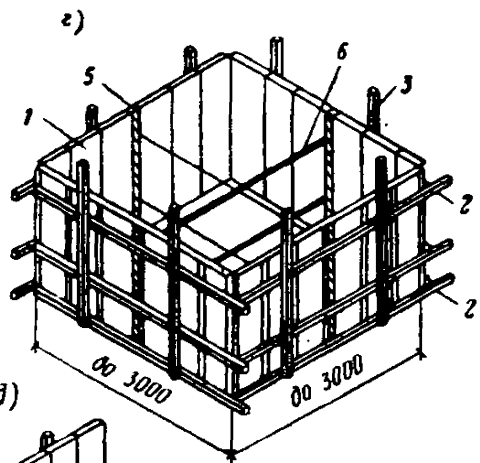
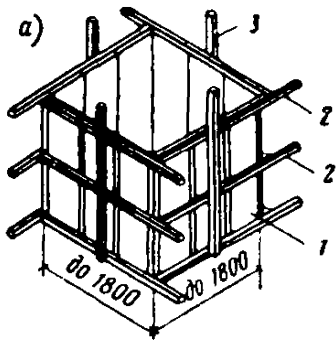
Допустимые отклонения в размерах панелей

Стадия контроля	Размеры панелей, мм		Абсолютные значения отклонений, мм			
	высота	ширина	по ширине	прогиб при замере по длинной грани	местные неровности рабочей плоскости при замере 2-м рейкой	разница в длине диагоналей
После сборки панели	До 1800	До 3000	±6	±3	3	10
		» 5000	±7	±4		12
» 7000	±8	±6	14			
После многократной обрабатываемости панелей	До 3600	До 3000	±6	±6	5	10
		» 5000	±7	±4		12
» 7000	±8	±6	15			
После многократной обрабатываемости панелей	До 3600	До 3000	±6	±4	5	12
		» 5000	±8	±6		14
		» 7000	±10	±8		16

7.29. Пространственные опалубочные блоки собирают из плоских панелей в вертикальном положении. Схватки панелей, предназначенных для последующей укрупнительной сборки в блоки, должны выступать за грань панелей на 250—500 мм. Порядок сборки следующий:

на монтажном плаце или площадке размечают внутренний габаритный размер блока и устанавливают ограничители (деревянные бруски на монтажных гвоздях);





устанавливают первую панель по горизонтальным осям и выверяют ее по вертикали;

по углам первой панели прикрепляют монтажные уголки;

перпендикулярно первой устанавливают вторую панель;

производят рихтовку второй панели, выверку ее по горизонтальным осям и вертикали и соединение схваток первой и второй панели Т-образными косынками с клиновым запором. Одновременно клиньями закрепляют косынки против сдвига по пазу схватки;

соединяют вторую панель с монтажным уголком;

монтируют третью и четвертую панели и соединяют их одну с другой;

если требуется по расчету, устанавливают стяжки, соединяющие противоположные панели;

навешивают рабочие площадки и стремянки.

Если опалубочный блок предназначен для бетонирования подколонника, то нижние ярусы схваток заменяют фермами, а монтажный уголок устанавливают таким образом, чтобы опорная плита находилась на верхнем поясе ферм.

**7.30.** При сборке опалубочных блоков особое внимание уделяют точности установки схваток. Предельное отклонение от расстояния между осями схваток (при промерах на концах) не должно превышать  $\pm 2$  мм. Для точной установки схваток на панелях рекомендуется использовать накладные шаблоны.

В тех случаях когда схватки сопрягаемых панелей смещены и соединительная косынка не может быть вставлена, допускается ослабление натяжных крюков и болтов, соединяющих одну из схваток со связями жесткости. После соединения схваток все ослабленные крепления должны быть доведены до рабочего положения.

Если используются составные схватки, необходимо следить, чтобы верхняя не выходила за габариты панели.

---

◀ Рис. 41. Примеры сборки пространственных блоков термоактивной опалубки

*а, б, в, е* — с замкнутым контуром без внутренних стяжек; *г, ж* — с замкнутым контуром и стяжками; *д, з* — с незамкнутым контуром; *1* — щиты; *2* — схватки; *3* — связь жесткости; *4* — составные схватки; *5* — деревянная рейка; *6* — стяжки; *7* — фермы

Примеры комплектования блоков приведены на рис. 41. Блоки могут иметь замкнутый или незамкнутый (Г-образный и П-образный) контур в плане.

Перед соединением схваток в углах опалубочного блока закрепляют валки диаметром 80—100 мм из шлаковаты в стеклотканевом чехле для изоляции угла опалубочной формы.

7.31. При сборке армоопалубочных блоков арматурный каркас должен быть подвешен на кронштейнах, опирающихся на верхний ярус схваток или на связи жесткости.

Величина защитного слоя фиксируется с помощью цементно-песчаных прокладок, привязанных к каркасу снаружи вязальной проволокой.

7.32. Собранные панели и блоки перевозят на бортовых автомобилях, четырехосных автоприцепах или прицепах-тяжеловозах. При перевозке необходимо соблюдать следующие правила:

величина выступающих за пределы кузова или платформ частей панелей и блоков не должна превышать 0,8 м;

необходимо, чтобы панели и блоки опирались на прокладки из досок или брусков толщиной не менее 40 мм. Количество прокладок должно соответствовать количеству схваток;

при перевозке панелей в три-четыре яруса нижние прокладки должны быть из брусьев сечением не менее 100×60 мм;

опалубочные блоки следует закреплять веревочными или стальными инвентарными расчалками, обеспечивающими устойчивость блоков.

Перед транспортированием необходимо проверить все безболтовые крепления и соединения. Такая же проверка обязательна после перевозки перед строповкой.

7.33. Монтаж опалубки стен, а также опалубки сооружений с протяженными поверхностями (маслоподвалы, насосные станции, резервуары, тоннели большого поперечного сечения и т.п.) начинается с укладки по всему контуру бетонируемой конструкции маячных реек на грунтовое или бетонное основание.

К деревянным колышкам при грунтовом основании или деревянным пробкам при бетонном основании рейки крепят гвоздями. Внутренняя грань рейки должна

совпадать с наружной гранью бетонируемой конструкции.

После выверки маячных реек на них яркой краской наносят риски, обозначающие положение опалубочных панелей.

Монтируемые опалубочные панели должны иметь инвентарные подкосы и расчалки для обеспечения устойчивости. С помощью монтажного механизма их устанавливают таким образом, чтобы нижнее внутреннее ребро панели совпадало с внутренней гранью монтажной рейки.

Во время монтажа панели регулировочные винты подкосов должны быть выдвинуты настолько, чтобы верхнее ребро панели отклонялось от вертикали наружу (в сторону подкосов) приблизительно на 20—30 мм.

Стропы подъемного механизма могут быть освобождены лишь после того, как установленная на монтажную рейку и выверенная относительно горизонтальной оси панель раскреплена расчалками и подкосами.

При высоте панелей более 2500 мм кроме подкосов, жестко связанных с панелью, рекомендуется устанавливать штанговые подкосы.

7.34. Сборку опалубки стен начинают с установки двух противоположных панелей. После их расстроповки ставят монтажные крепления. Для этого в отверстия деревянных реек пропускают стяжки и на их концах укрепляют клиновые замки. Затем с помощью регулировочных винтов подкосов выверяют панели относительно вертикальной оси. На это время расчалки должны быть только ослаблены, но не сняты.

После выверки панелей на уровне верхнего яруса стяжек устанавливают 2—3 временные деревянные распорки. Чтобы во время укладки бетонной смеси или ее уплотнения распорки не выпали, их проволокой подвывают к стяжкам.

Последней операцией по сборке опалубки является установка всех проектных креплений — стяжек с клиновыми замками.

Монтажными креплениями панелей служат две стяжки, устанавливаемые в верхнем ярусе с целью страховки от опрокидывания панелей и удобства выверки их относительно вертикальной оси. После установки рабочих креплений клиновые замки на стяжках монтажных креплений подтягивают вплотную к схваткам.

Последующие панели устанавливают так же, как

описано в п. 7.32. Однако их в проектное положение можно устанавливать и без монтажных креплений и независимо от наличия опалубочной панели с противоположной стороны. Наличие расчалок в этом случае обязательно. Смежные панели соединяют пружинными крюками или болтами.

После соединения противоположных панелей и установки временных распорок инвентарные подкосы снимают и используют для монтажа других панелей. Расчалки оставляют до укладки в опалубку бетонной смеси.

7.35. При ширине панелей более 3500 мм, т. е. при наличии трех вертикальных рядов креплений, между панелями устанавливают деревянную рейку, толщина которой равна толщине реек, использованных при сборке панелей. В то же время рейка, устанавливаемая между панелями, служит компенсатором для ликвидации всех отклонений в проектных размерах панелей. Между панелями меньшей ширины могут устанавливаться прокладки из оргалита, фанеры или строительного картона.

Во внутренних углах опалубочная форма собирается из отдельных щитов. В наружных углах панели могут соединяться посредством монтажных уголков или перекрывать одна другую по способу «в мельницу». При необходимости между торцом закладной панели и рабочей поверхностью накрывной панели может быть установлена прокладка-компенсатор.

7.36. Демонтаж панелей после обогрева производят в следующем порядке:

с навесных или приставных стремянок снимают замки на стяжках. До строповки на стяжке в верхнем ярусе креплений необходимо оставлять по одному замку на панель;

снимают крепления (пружинные крюки и болты), соединяющие смежные панели;

снимают расчалки и штанговые подкосы. На остальных подкосах регулировочные винты вывертывают на три — пять витков;

стропуют демонтируемую панель, после чего страховочный замок на стяжке снимают, проверяют все крепления щитов и схваток;

производят предварительный отрыв панели от забетонированной конструкции;

с помощью монтажного механизма панель отводят от забетонированной конструкции до тех пор, пока она не освободится от всех стяжек, а затем переставляют на площадку складирования.

Предварительный отрыв панели от забетонированной конструкции площадью до 6 м<sup>2</sup> производят вручную

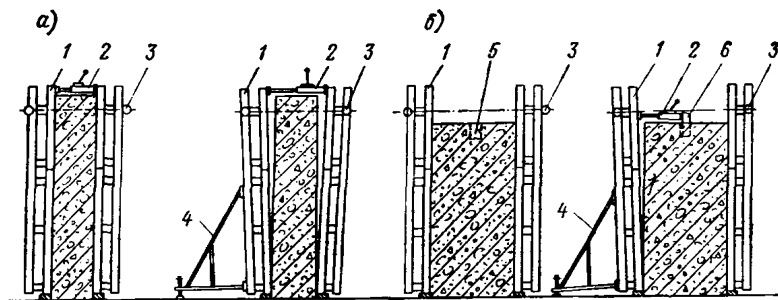


Рис. 42. Схемы предварительного отрыва панелей термоактивной опалубки от забетонированных конструкций

*а* — при толщине стены до 600 мм; *б* — при толщине стены более 600 мм; 1 — панель; 2 — домкрат; 3 — замок на стяжке; 4 — подкос; 5 — гнездо под упор для домкрата; 6 — упор

ломиком за схватки панели. Панель площадью более 6 м<sup>2</sup> отрывают ручными домкратами. При толщине стен до 600 мм домкраты могут работать враспор (рис. 42, *а*). Для этого на противоположных панелях обычно оставляют по два страховочных замка на верхнем ярусе стяжек, предварительно отведя их от схваток на 30—40 мм. Рекомендуется использовать не менее двух домкратов и включать их в работу по возможности одновременно.

При большей толщине стен, а также при отрыве панелей от бетона фундаментных массивов (рис. 42, *б*) в качестве одного из упоров используют инвентарные колодки (обрезки двутавра), устанавливаемые в заранее отформованные гнезда.

7.37. Опалубку конструкций высотой более 4 м устанавливают из панелей в несколько ярусов. При этом по мере бетонирования конструкции панели второго и последующих ярусов могут опираться на нижестоящие или, после демонтажа панелей нижнего яруса, устанавливать на специальные опорные кронштейны или балки.

При установке панелей в несколько ярусов вертикальные связи жесткости панелей верхнего яруса должны выступать за нижнюю ее грань на 200—400 мм. Они служат направляющими для верхней панели и облегчают ее монтаж. Рекомендуется следующий порядок работ при установке панелей второго яруса:

на панели укрепляют три-четыре расчалки и навешивают рабочие площадки;

на щитах нижележащей панели закрепляют прокладки из деревянных реек. Они служат одновременно компенсаторами, с помощью которых достигается строящая горизонтальность основания;

монтируемую панель устанавливают в проектное положение и закрепляют расчалками (рис. 43). С наружной стороны расчалки рекомендуется крепить к анкерам, забетонированным в близлежащие конструкции, к специальным бетонным якорям или завинчиваемым в грунтовое основание инвентарным стальным якорям. Угол наклона наружных расчалок к вертикальной оси должен быть не менее 30°. Внутренние расчалки крепят к стальным петлям-анкерам, забетонированным в стене, или к арматуре стены;

связи жесткости монтируемой панели и схватки верхнего яруса нижележащей панели соединяют Т-образными болтами;

производят расстроповку панели;

аналогичным способом устанавливают панель с противоположной стороны. Ее внутренние расчалки можно крепить к установленной ранее панели;

производят выверку панелей относительно вертикальной оси. При этом наружные расчалки можно ослабить (но не снимать);

устанавливают 2—3 стяжки в верхнем ярусе и временные деревянные распорки;

устанавливают остальные рабочие крепления.

Монтаж последующих панелей несколько проще, поскольку они могут быть закреплены сбоку к ранее установленным панелям.

Демонтаж панелей производится в последовательности, рекомендованной в п. 7.35.

7.38. Более рационально панели опалубки переставлять по вертикали. Для этого:

после демонтажа панелей вдоль стены устанавливают телескопические стойки типа СТА-67 или СТА-68 с

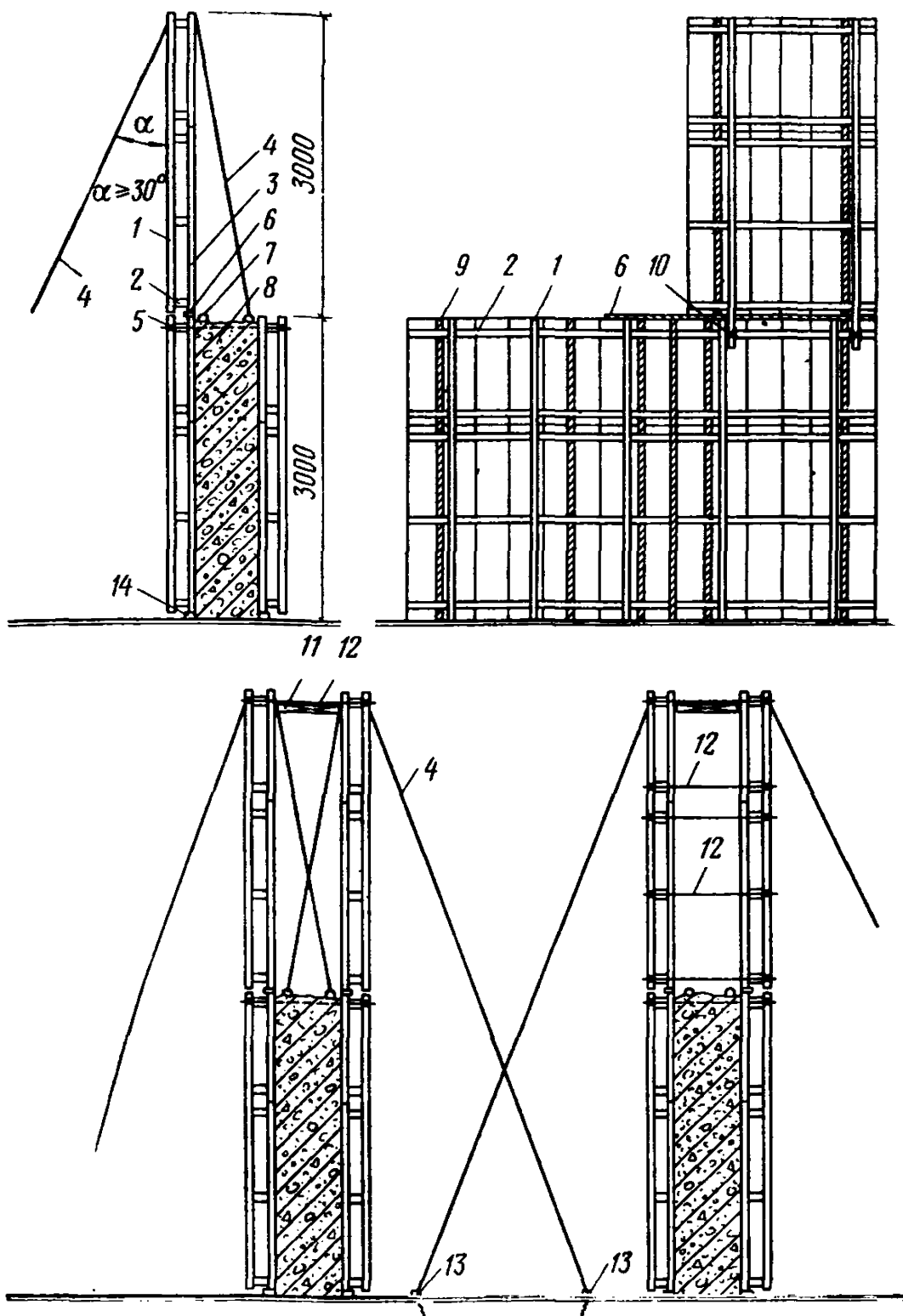


Рис. 43. Схема установки опалубочных панелей второго яруса

1 — связь жесткости; 2 — схватки; 3 — щиты; 4 — расчалки; 5 — связь жесткости панели нижнего яруса; 6 — прокладка из доски; 7 — анкеры для внутренних расчалок; 8 — стяжка; 9 — деревянная рейка; 10 — крепление связей жесткости панелей второго яруса со схватками нижней панели; 11 — временная распорка; 12 — стяжка панелей второго яруса; 13 — анкер в основании для крепления расчалок; 14 — маячная рейка



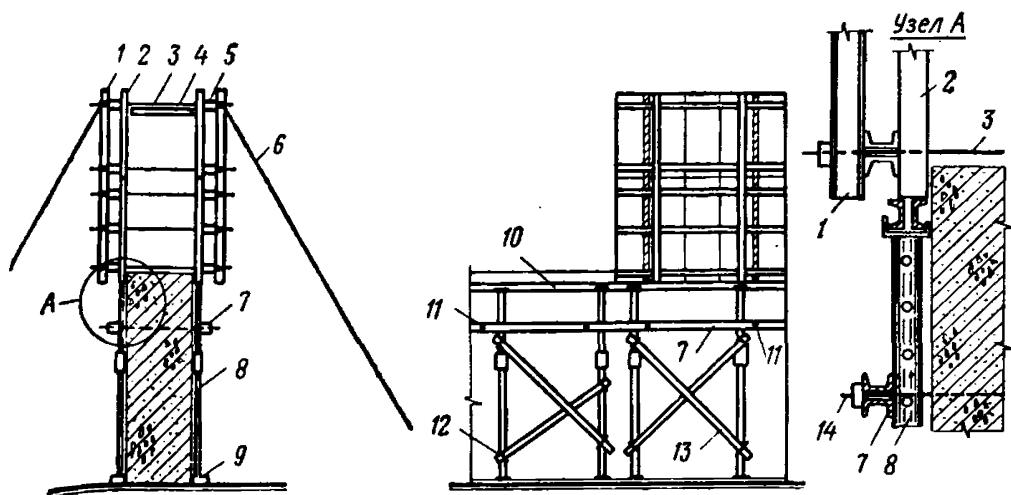


Рис. 44. Схема установки панелей термоактивной опалубки второго яруса и узел опирания панелей на телескопические стойки

1 — связь жесткости; 2 — щиты; 3 — стяжка; 4 — временная распорка; 5 — схватка; 6 — расчалка; 7 — схватка, прижимающая стойки к стене; 8 — телескопические стойки; 9 — лага; 10 — прогон-опора панелей второго яруса; 11 — замок крепления диагональных связей телескопических стоек; 12 — диагональные связи из досок; 13 — стяжка в забетонированной конструкции

вильчатыми оголовниками. Высота стоек должна быть на 400—600 мм ниже уровня бетона стены. Шаг стоек определяется по расчету. Устойчивость их обеспечивается установкой между двумя стойками диагональных связей, а также схваток, прижимающих стойки в стене (рис. 44). В вильчатых оголовниках укрепляют прогоны (схватки);

после выверки горизонтальности прогонов на них ставят панели опалубки верхнего яруса. Дальнейший порядок работ такой же, как рекомендуется в п. 7.36.

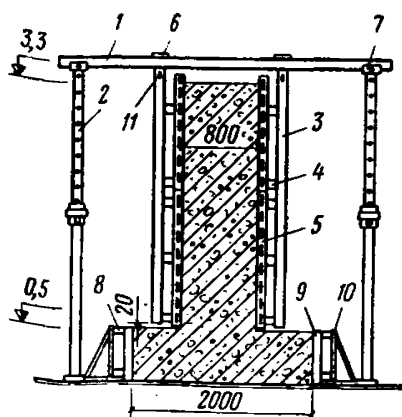


Рис. 45. Схема крепления опалубки ленточного фундамента

1 — прогон; 2 — телескопическая стойка; 3 — связь жесткости; 4 — схватки; 5 — щиты; 6 — Т-образная чека; 7 — оголовник телескопической стойки; 8 — ферма; 9 — щиты нижней ступени; 10 — подкос; 11 — клин

Использование телескопических стоек в качестве опор, поддерживающих панели, позволяет бетонировать конструкции высотой до 12—14 м. Однако в этом случае на установку опор из двух ярусов телескопических стоек, их раскрепление диагональными и горизонтальными связями требуются значительные затраты ручного труда и машинного времени.

**7.39.** Сборку опалубки ленточных фундаментов уступчатого поперечного сечения следует производить по мере бетонирования ступеней. Порядок работ по монтажу и демонтажу панелей тот же, что и при сборке опалубки стен.

Если по условиям производства работ требуется полная сборка опалубки, то панели верхних уступов и стены (ленты) могут быть подвешены к рамам, собранным из телескопических стоек и схваток, как показано на рис. 45.

**7.40.** Сборку опалубки ступенчатых фундаментов производят в следующем порядке:

на основание яркой краской наносят риски, обозначающие положение осей фундамента. Такие же риски наносят на ребрах щитов или несущих балках панелей блоков опалубки;

опалубочные блоки второй и последующих ступеней фундамента устанавливают на блок нижней ступени. После выверки осей блоки соединяют специальными струбцинами;

производят строповку (за четыре петли) опалубочных блоков и установку их в проектное положение. Тщательно выверяют их по разбивочным осям. Горизонтальность опалубочной формы достигается при необходимости установкой прокладок под несущие балки нижнего блока;

после освобождения блока от стропов его закрепляют, забивая в грунтовое основание деревянные колья или стальные инвентарные клинья. На бетонном основании фиксация осуществляется при помощи забетонированных в него якорей;

монтируют блок подколонника. После выверки его по осям несущие балки подколонника и блоков ступенчатой части соединяют струбцинами.

**7.41.** Демонтаж опалубки ступенчатых фундаментов может производиться тремя способами (рис. 46):

разборкой на отдельные панели;

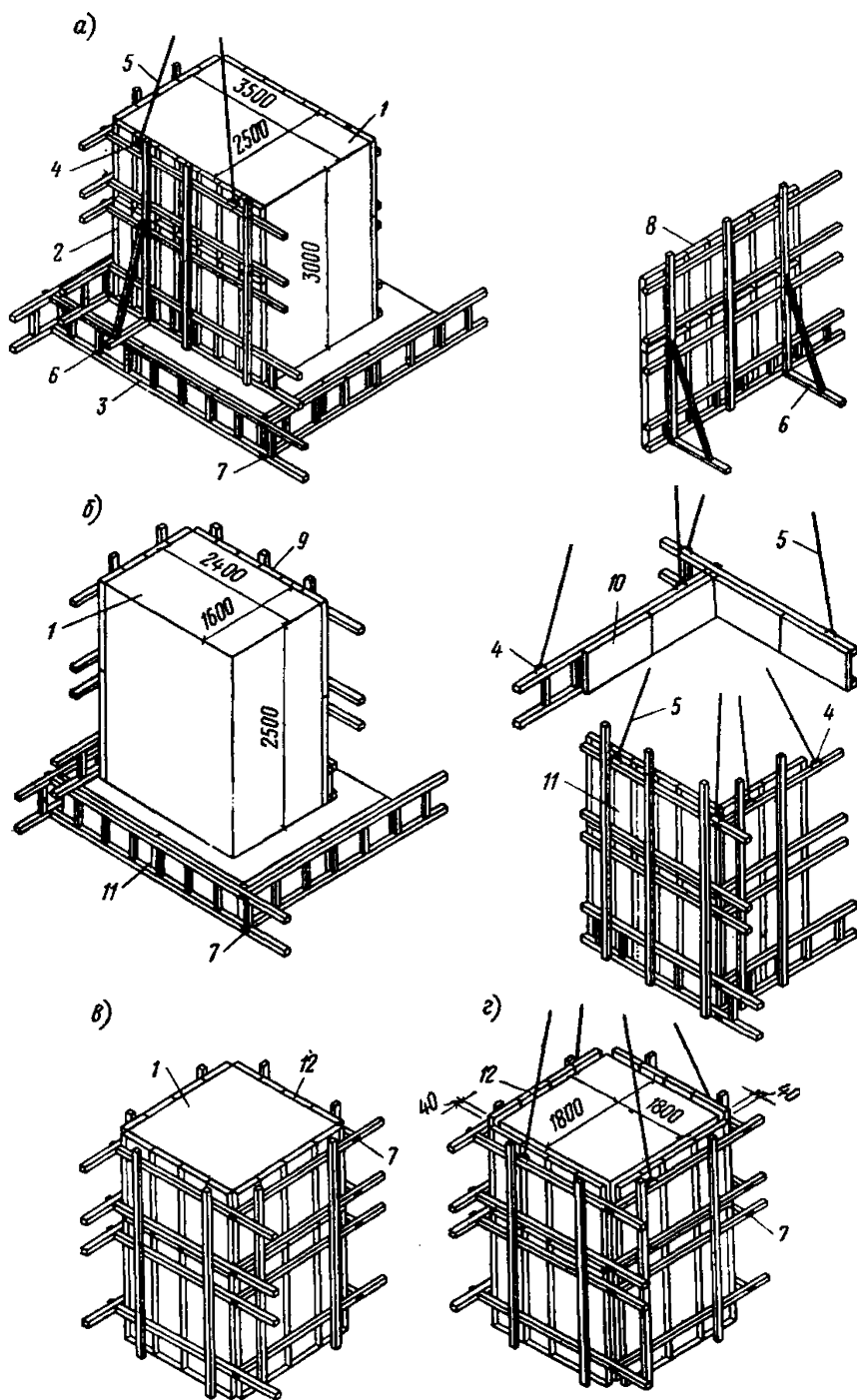


Рис. 46. Схемы демонтажа опалубочных блоков

*a* — демонтаж по отдельным панелям; *б* — демонтаж Г-образными блоками; *в* — общий вид опалубки столбчатого фундамента; *г* — опалубочный блок с замкнутым контуром, подготовленный к демонтажу; 1 — бетонизируемая конструкция; 2 — панель подколонника; 3 — панель ступенчатой части; 4 — монтажная петля; 5 — стропы; 6 — подкос панели; 7 — Т-образная чека, соединяющая фермы и схватки; 8 — демонтированная панель подколонника; 9 — Г-образный блок перед демонтажем; 10 — демонтированный Г-образный блок ступенчатой части; 11 — демонтированный Г-образный блок подколонника; 12 — блок с замкнутым контуром

разборкой блоков с замкнутым контуром на блоки, Г-образные в плане;

блоками с замкнутым контуром.

Первый способ применяют при демонтаже больших блоков, когда затруднен предварительный отрыв опалубки от бетона. В частности, так приходится поступать в тех случаях, когда используются стяжки для соединения противоположных граней блока.

Перед демонтажом струбцины и замки со стяжек снимают, удаляют Т-образные косынки, соединяющие в углах схватки или пояса несущих балок блока. Дальнейший порядок работ такой же, как рекомендован в п. 7.35. Монтажные уголки в блоках подколонника должны быть предварительно отсоединены от одной из панелей.

На Г-образные блоки опалубку разбирают так же, как и на отдельные панели, но по двум углам по диагонали Т-образные косынки не удаляют. Клинья, натягивающие косынки, слегка ослабляют, это обеспечивает некоторую податливость углового соединения.

Предварительный отрыв блока от бетона производят вручную или домкратами. Блок должен быть обязательно застроплен.

Демонтаж замкнутого блока возможен при общей его площади около 8—12 м<sup>2</sup>. Порядок работ рекомендуется следующий:

ослабляют струбцины, соединяющие отдельные блоки ступеней и подколонника;

отсоединяют монтажные уголки блока подколонника от одной из панелей;

ослабляют клинья угловых соединений;

производят предварительный отрыв отдельных панелей от бетона. Легкими ударами кувалды по схваткам или поясам ферм отводят панель от бетона на 30—40 мм;

плотно забивают клинья в угловых соединениях и проверяют все соединения схваток и ферм со щитами; затягивают струбцины, соединяющие пояса блоков; производят строповку блока и снимают его с забетонированного фундамента.

7.42. Сборка термоактивной опалубки фундаментов под технологическое оборудование представляет собой в большинстве случаев комбинированный процесс уста-

новки крупноразмерных панелей и блоков с помощью механизмов и установки отдельных элементов вручную.

Сборка опалубки каркасов, балок, перекрытий осуществляется вручную.

Рекомендации по технологии работ приведены в I выпуске Руководства.

**7.43.** При коммутации термоактивной опалубки необходимо добиваться равномерной нагрузки на всех фазах. Коробки с клеммниками должны быть подвешены к схваткам или связям жесткости панелей на уровне не ниже 0,5 м от поверхности основания. При обогреве элементов каркаса — колонн, ригелей, балок — клеммные коробки подвешиваются к раздвижным струбцинам или верхнему ярусу хомутов колонн. При коммутации термоактивных щитов опалубки перекрытий клеммные коробки и кабели подвешиваются к раздвижным ригелям.

### **Технология обогрева монолитных конструкций**

**7.44.** При использовании термоактивной опалубки для обогрева монолитных конструкций следует придерживаться общих правил производства бетонных работ, изложенных в главе СНиП III-B.1-70 и в «Руководстве по электротермообработке бетона». Специальные требования и практические рекомендации по выбору режимов тепловой обработки конструкций приведены ниже.

**7.45.** Во всех случаях, когда это технически возможно, рекомендуется выдерживать монолитные железобетонные конструкции по режимам, состоящим из трех периодов: разогрева (за счет внешнего притока тепла от опалубки и экзотермии бетона), условного изотермического прогрева (когда внешние источники тепловой энергии вступают в работу лишь в крайне неблагоприятных условиях для компенсации тепловых потерь в пристенных слоях бетона) и остывания. Заданная прочность бетона может быть получена к моменту остывания до определенной температуры. На протяжении всех трех периодов должен соблюдаться не только расчетный температурный режим, но и точная их продолжительность.

**7.46.** Состояние основания, на которое укладывается бетонная смесь, должно исключать возможность замерзания бетона до набора расчетной прочности и деформации самого основания.

Технические трудности осуществления контроля температурного режима основания после укладки на него бетонной смеси и тем более оперативного вмешательства с целью изменения температурного режима требуют точного соблюдения всех рекомендаций по тепловой его обработке и тщательных замеров температур и теплофизических характеристик для получения исходных данных для теплотехнических расчетов.

Проектами производства работ должна предусматриваться, как правило, защита грунтовых оснований от промерзания. Независимо от состояния грунтового основания оно должно быть перед укладкой бетонной смеси отогрето до температуры 5—10° С (при замере на глубине 5—10 см от поверхности). При использовании предварительно разогретой бетонной смеси температура грунтового основания может быть не ниже 10° С; промерзшие грунты необходимо оттаять на глубину не менее  $\frac{3}{4}$  глубины промерзания, и не менее 500 мм для пучинистых грунтов и 300 мм для непучинистых грунтов. Размеры обогреваемого основания должны быть больше размеров бетонируемой конструкции на 800—1000 мм. Размеры оттаиваемых оснований должны быть больше размеров бетонируемой конструкции на двойную глубину оттаивания, но не менее 1000 мм.

7.47. Каменное или бетонное (железобетонное) основание должно быть отогрето до температуры укладываемой бетонной смеси. При использовании предварительно разогретой бетонной смеси температура основания должна быть не ниже +15° С. Размеры обогреваемого основания должны быть на 1000—1200 мм больше размеров конструкций. Замерзшие бетонные, железобетонные или каменные конструкции, с которыми будет соприкасаться вновь укладываемая бетонная смесь, должны быть перекрыты термоактивной опалубкой на высоту не менее  $\frac{1}{2}$  большего из размеров поперечного сечения конструкции, но не менее 300 мм и не более 600 мм.

7.48. Оттаивание и отогрев грунтовых оснований могут выполняться:

а) с использованием щитов термоактивной опалубки;

б) электропрогревом при помощи вертикальных или

горизонтальных электродов под слоем утеплителя или под колпаками;

в) в тепляках, представляющих собой металлические или деревянные каркасные конструкции с обшивкой из брезента, полиэтиленовой пленки, фанеры, обогреваемых печами сопротивления или калориферами, работающими на любом топливе.

Электрообогрев и обогрев являются более эффективными способами, позволяющими достичь расчетных температур основания в более короткие сроки.

При использовании термоактивной опалубки щиты укладываются палубой на основание вплотную друг к другу, коммутируются, укрываются сверху брезентом или воздухонепроницаемой пленкой и подключаются под напряжение. Перед отоплением основание тщательно очищается от снега и наледей. Местные неровности могут быть заполнены сухим песком. При выпадении атмосферных осадков рекомендуется устраивать двойное укрытие щитов полотнищами брезента или пленки, причем верхнее укрытие натягивается на веревочных расчалках или по каркасу из деревянных брусков на высоте 300—500 мм от нижнего и устраивается двух- или четырехскатным. Снег с укрытия должен периодически удаляться во избежание обрыва брезента, пленки, веревок или поломок каркаса.

Для расчета времени оттаивания и отогрева грунтовых оснований с достаточной точностью можно воспользоваться рекомендациями, содержащимися в табл. 7 и 8 приложения.

**7.49.** Отогрев замерзших бетонных и железобетонных конструкций перед новым бетонированием производится после установки термоактивной опалубки для свежей бетонной смеси. Те части конструкций, которые не перекрыты термоактивной опалубкой, должны быть утеплены одеялами из шлаковаты или стекловаты с коэффициентом сопротивления теплопередаче не ниже 0,4 на длину не менее 2000 мм. Скорость подъема температуры на поверхности бетона «старой» конструкции не должна превышать величин, приведенных в табл. 15.

**7.50.** Перед укладкой бетонной смеси арматура конструкций должна быть очищена от снега, наледей и мусора. Для этой цели может быть использован горячий воздух под давлением. Другим способом является нагрев воздуха в замкнутой опалубочной форме за счет работы

Максимально допустимая скорость подъема температуры на поверхности обогреваемого бетона

Температура наружного воздуха, °С	Марка бетона проектная	Максимальная скорость подъема температуры при модуле, град/ч			Максимальная температура на палубе щита, °С	Ориентировочная продолжительность обогрева при модуле опалубиваемой поверхности		
		до 4	до 8	10 и выше		до 4	до 8	10 м и выше
—15	150	8	10	15	45	4	3	2
	200	10	12	14		3	2	
—25	150	6	8	12	35	8	5	3
	200	7	10	10		7	4	
—35	150	4	6	10	25	12	7	4
	200	5	7	10		10	8	

нагревателей щитов. Сверху форма закрывается брезентовым или полиэтиленовым покрытием.

До укладки бетонной смеси должна быть опробована система коммутации и проверена работа нагревателей под напряжением. Одновременно проверяется работа дистанционных датчиков, автоматических средств контроля и регулирования режимов обогрева, работа термометров, установленных на опалубке.

**7.51.** Укладка, распределение и уплотнение бетонной смеси в термоактивной опалубке производятся так же, как и в летних условиях. Для уменьшения тепловых потерь рекомендуются опалубочные формы конструкций с модулем опалубиваемой поверхности до 4 укрывать сверху полотнищами брезента, а подачу бетонной смеси осуществлять через люки или отверстия, открываемые на время бетонирования.

Толщина слоев бетонной смеси определяется из условия уплотнения. Перерывы между укладкой очередного слоя не должны превышать 1,5—2 ч (если температура бетонной смеси не выше 10°С). При бетонировании фундаментов большого объема под технологические оборудование при необходимости соблюдения требований непрерывности укладки бетонной смеси и необходимости включения нагревательных элементов



термоактивной опалубки под напряжение интервалы между укладкой очередных слоев не должны превышать 1 ч, а разность температур порций бетонной смеси  $10^{\circ}\text{C}$ .

7.52. Расчет режима обогрева бетонных и железобетонных конструкций должен производиться с использованием аналоговых счетных машин (электро- и гидрорегуляторов) с соблюдением приведенных ниже граничных условий. При отсутствии аналоговых машин строители могут воспользоваться рекомендациями, содержащимися в табл. 9—12 приложения. При этом служба температур строительной лаборатории должна при первом опытном бетонировании и обогреве сопоставить расчетные и фактические режимы и температуры.

Для теплотехнических расчетов следует принимать показатели бетонной смеси и бетона, приведенные в табл. 16.

Таблица 16

Теплофизические характеристики бетонной смеси и бетона

Материал	Объемная масса, $\text{кг}/\text{м}^3$	Объемная теплоемкость $C$ , $\text{ккал}/\text{м}^3 \times \text{Xград}$	Теплопроводность, $\text{ккал}/\text{м} \cdot \text{ч} \times \text{Xград}$
Бетонная смесь с осадкой конуса 2—8 см в возрасте до 3 ч . . . . .	2500	500	3,2
Бетон в возрасте до 12 ч . . . . .	2480		2,4
Бетон в возрасте более 12 ч . . . . .	2400		1,6

Экзотермическое тепло, выделяемое портландцементами при твердении бетонов, необходимо учитывать только при прогреве конструкций с модулем поверхности ниже 8.

На стадии теплотехнических расчетов начальная температура бетонной смеси, укладываемой в термоактивную опалубку, может быть определена по формулам и на основе рекомендаций, содержащихся в пп. 3.7 и 3.8 «Руководства по производству бетонных и железобетонных работ в зимних условиях».

Для определения прочности бетонов, твердеющих при различных температурах, можно воспользоваться графиками на рис. 47.

7.53. Скорость подъема температуры в конструкциях, максимальную температуру пристенного слоя бетона и

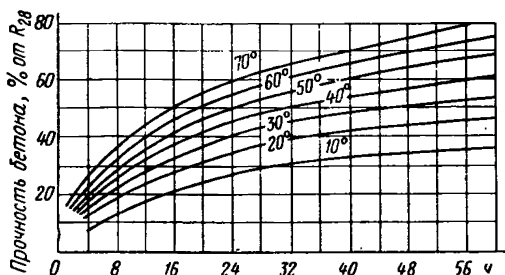


Рис. 47. Графики набора прочности бетона на портландцемент-тах активностью 400—500 при различных температурах

скорость охлаждения конструкций рекомендуется принимать по табл. 17.

Таблица 17

Температурные показатели при обогреве бетонных и железобетонных конструкций

Температурный показатель	Модуль опалубливаемой поверхности				
	до 4	4—6	6—8	8—10	свыше 10
Максимальная скорость подъема температуры, град/ч . . . . .	5	5	6	8	10
Максимальная температура пристенного слоя бетона, °С . . . . .	35	45	55	60	60
Максимальная скорость охлаждения конструкции (по замерам на поверхности), град/ч . .	5	5	6	8	8

Термоактивная опалубка может быть демонтирована после завершения периода изотермического выдерживания, и процесс остывания конструкций может про-

текать под укрытиями из шлаковойлочных одеял, брезента, полиэтиленовой пленки или инвентарных тепляков (рис. 48).

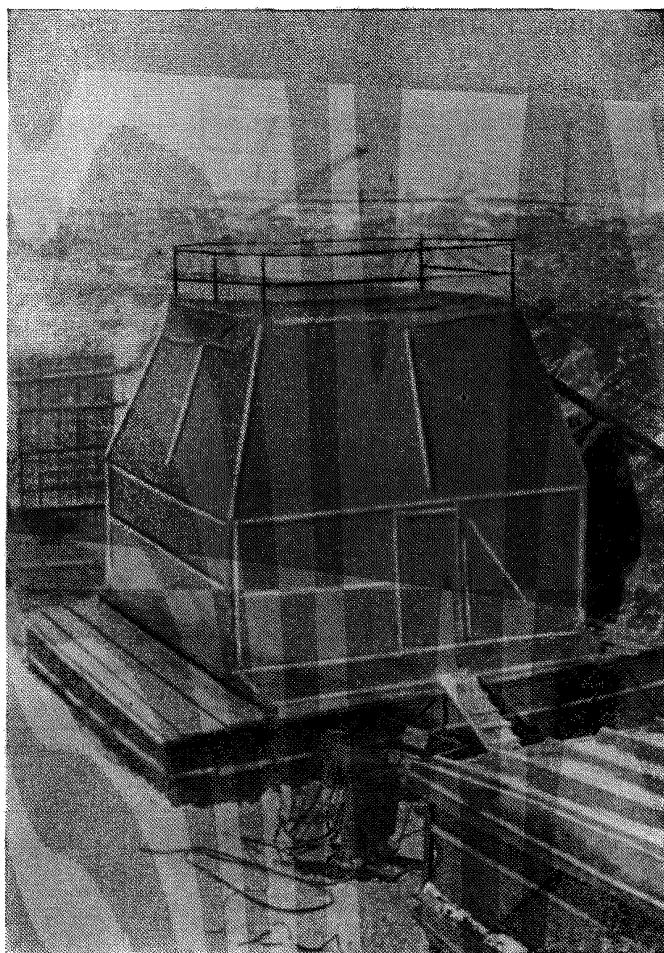


Рис. 48. Общий вид инвентарного переносного тепляка для выдержки железобетонных конструкций в период остывания

При этом теплотехническим расчетом определяется возможность выдерживания конструкций под тем или иным типом укрытия. В ряде случаев для компенсации тепловых потерь в тепляк или под укрытие подается горячий воздух от калориферов, работающих на любом топливе.

Разность температур открытых поверхностей конструкций и окружающего воздуха после набора бетоном расчетной прочности не должна превышать при модуле поверхности до  $5-20^{\circ}\text{C}$ , свыше  $5-30^{\circ}\text{C}$ .

7.54. Открытые поверхности бетонизируемой конструкции должны быть защищены влагонепроницаемой пленкой и утеплителем с коэффициентом теплопередачи не выше 2. Там, где это возможно, опалубочная форма должна иметь высоту, на  $50-100$  мм большую, чем бетонизируемая конструкция. При модуле опалубки поверхности около 2 и высоте  $1-1,5$  м рекомендуется сверху бетонизируемой конструкции укладывать термоактивные щиты с удельной мощностью нагревателей  $600$  Вт/м<sup>2</sup>. От вертикальной термоактивной опалубки горизонтальные щиты должны отстоять на расстоянии  $250-350$  мм.

7.55. Отогретые участки грунтовых, каменных или бетонных (железобетонных) оснований, выступающих за наружные грани термоактивной опалубки, должны быть утеплены шлаковойлочными одеялами или другим видом утеплителя с коэффициентом теплопередачи не выше 2. При температурах наружного воздуха ниже  $-20^{\circ}\text{C}$  для компенсации тепловых потерь оснований на его поверхности вплотную к термоопалубке могут быть уложены дополнительные термоактивные щиты с нагревателями мощностью  $600-800$  Вт/м<sup>2</sup>.

7.56. При обогреве наружных углов стен, фундаментов под технологическое оборудование, столбчатых фундаментов и подколонников ступенчатых фундаментов примыкающие в углах щиты включаются под нагрузку на  $2-2,5$  ч, а затем они должны работать попеременно с интервалами в  $1-3$  ч. Ширина участков термоактивной опалубки, работающих в таком режиме, должна составлять приблизительно  $1/2$  толщины примыкающей стены, но не менее  $300$  мм, и приблизительно  $500-600$  мм для фундаментов.

7.57. При отказе в работе отдельных щитов должно быть обеспечено тщательное укрытие всей бетонизируемой или забетонированной конструкции и установлен характер поломки. Вопрос о замене нагревателей должен быть решен дежурным электриком и представителем строительной лаборатории на основании теплотехнических расчетов. Как правило, замена нагревателей необходима при выходе их из строя в течение первой

половины периода подъема температуры. В этом случае под защитой брезентового или пленочного укрытия снимается фанерная крышка щитов и под утеплитель к внутренней стороне палубы щитов устанавливается запасной нагреватель той же мощности. Подключение нового нагревателя должно быть произведено только к постоянному разъему. Поскольку замененный нагреватель неплотно примыкает к палубе щита и тепловая его отдача в бетон ниже расчетной для обычных щитов, рекомендуется увеличить теплоизоляцию щита и установить за ним дополнительный температурный контроль. Процесс установки, подключения нового нагревателя и утепления щита не должен превышать 15—20 мин.

По окончании обогрева щит, отказавший в работе, должен быть изъят из опалубочной панели или блока и отремонтирован в мастерских.

7.58. При аварийном прекращении подачи электроэнергии должен быть установлен температурный контроль за бетонруемыми конструкциями. Время выдержки бетона при температурах на момент прекращения обогрева должно учитываться в теплотехнических расчетах и в расчетах времени дальнейшей тепловой обработки. Если перерыв в подаче электроэнергии произошел в момент укладки бетонной смеси, должны быть приняты меры по предотвращению замораживания бетонной смеси. С этой целью под брезентовое или пленочное укрытие опалубочной формы или в инвентарный тепляк подается теплый воздух от калориферов.

При повреждении коммутирующей системы производится отключение электропитания, устанавливаются причина и характер повреждения, устраняются повреждения. Если представляется возможность заменить вышедшие из строя кабели резервными (не используемые в данном случае), то ремонт поврежденных элементов целесообразно отложить до окончания обогрева.

### **Уход за термоактивной опалубкой, системой питания и коммутацией, ее хранение**

7.59. Щиты термоактивной опалубки должны храниться в закрытых сухих помещениях или под навесами при условии надежной защиты их от попадания атмосферных осадков. Во избежание поломки разъемов рекомендуется складировать щиты в вертикальном положении

в специальных кассетах или укладывать их горизонтально поярусно на прокладках из брусков сечением  $70 \times 70$  мм.

Щиты, как и все остальные элементы опалубки, после каждого оборота необходимо очищать от цементного раствора, используя для этой цели металлические скребки и щетки. Во время монтажа и демонтажа необходимо не допускать попадания бетона, раствора или грязи в разъемы. Во время хранения все разъемы должны быть защищены крышками.

Перед каждым оборотом опалубочной панели или блока должно быть проверено состояние утеплителя. Для обеспечения стабильных теплофизических характеристик рекомендуется заменять утеплитель перед каждым сезоном и не реже одного раза через 18—20 оборотов при механизированном монтаже и через 12—15 оборотов при установке опалубки вручную.

**7.60.** Коммутирующие кабели, клеммные коробки и провода с разъемами должны храниться в шкафах установки или в специальных ящиках (при питании от щитов). Прокладка коммутирующих кабелей должна исключать случайное их повреждение транспортными средствами, механизмами, конструкциями или ручными инструментами.

Для обеспечения нормальной эксплуатации контрольно-измерительных приборов, правильной организации текущего обслуживания работающей контрольной и регулирующей аппаратуры и своевременного качественного ремонта и проверки ее в строительной организации должна быть организована специализированная служба при отделе главного энергетика.

Квалификация дежурных слесарей должна быть в пределах 3—5-го разряда (шестиразрядной сетки).

**7.61.** На летний период установки и щиты для питания термоактивной опалубки с системой коммутирующей разводки необходимо законсервировать. При этом должны соблюдаться правила и технологические приемы консервации электротехнического оборудования, трансформаторов и контрольно-измерительных приборов. Термоактивные щиты во избежание случайных механических повреждений нагревателей не следует эксплуатировать летом, если не предусматривается тепло-вая обработка бетона.

## **Техника безопасности при использовании термоактивной опалубки**

**7.62.** Помимо общих правил безопасного производства работ, изложенных в главе СНиП III-A.11-70 «Техника безопасности в строительстве» и в соответствующем разделе настоящего Руководства (выпуск 1), при эксплуатации термоактивной опалубки следует руководствоваться указаниями, изложенными в «Правилах технической эксплуатации и безопасности обслуживания электроустановок промышленных предприятий».

**7.63.** Все лица, обслуживающие установки, производящие коммутацию опалубки и осуществляющие контроль за электрообогревом бетона, должны пройти обучение безопасным методам работ под руководством инструктора и проверку знаний квалификационной комиссией с получением соответствующего удостоверения.

Электромонтер, который ведет электропрогрев бетона, должен иметь удостоверение о присвоении ему квалификационной группы по технике безопасности не ниже третьей. Он также должен иметь удостоверение о прохождении специального курса по электропрогреву бетона.

Рабочие, выполняющие электрообогрев бетона, снабжаются резиновыми сапогами или специальными диэлектрическими галошами, а электромонтеры, кроме того, еще — и резиновыми перчатками.

**7.64.** При поражении током необходимо вызвать скорую помощь, а до ее прибытия принять меры по оказанию первой помощи пострадавшему. На установках для питания опалубки и в других местах производства работ с термоактивной опалубкой должны быть вывешены «Правила подачи первой помощи при поражении электрическим током», а также номера телефонов и адреса для вызова скорой помощи.

Способы оказания первой помощи должны входить в программы занятий по технике безопасности с персоналом, обслуживающим термоактивную опалубку.

**7.65.** Все оголенные токоведущие части трансформаторов, распределительных и греющих щитов должны быть защищены от случайных прикосновений людей и атмосферных осадков. Рубильники заключаются в кожухи. Около трансформаторов или щитов должны быть

установлены деревянные решетки или настилы, покрытые резиновыми ковриками.

Механические нетоковедущие части оборудования (корпуса трансформаторов, металлические каркасы распределительных щитов, установка в целом и щиты термоактивной опалубки) должны быть надежно заземлены. Проверка заземляющего контура должна производиться каждый раз перед включением напряжения на новой позиции установки или на вновь собранной опалубочной форме.

7.66. Зона, где производится обогрев бетона, должна быть ограждена, на видном месте должны быть помещены предупредительные плакаты, правила по технике безопасности и оказанию первой помощи. На ограждения должны быть установлены красные сигнальные лампочки, которые автоматически загораются при подаче напряжения на щиты. В ночное время опалубочные формы должны быть освещены.

7.67. Включение напряжения допускается только после проверки системы коммутации и нагревателей щитов. При обнаружении неисправностей (механического повреждения электроизоляции щитов, обрыв проводов и др.) электрообогрев должен быть немедленно прекращен до их устранения. При перерывах в работе, вызванных укладкой очередной порции бетонной смеси или иными причинами, и ремонтах системы коммутации или нагревателей щитов напряжение полностью снимается со щита управления.

Измерение температуры бетона техническими термометрами допускается только при выключенном напряжении.

## **8. НЕСЪЕМНАЯ И ДРУГИЕ ВИДЫ СПЕЦИАЛЬНОЙ ОПАЛУБКИ**

### **Применение армоцементной опалубки**

8.1. Армоцементные плиты, используемые для опалубки, имеют толщину 25, 30 или 35 мм. Максимальные размеры в плане (исходя из расчета на монтажные или транспортные нагрузки) составляют 1500×3000 мм. Допустимые отклонения в размерах не должны превышать по толщине от —3 до +5 мм, по длине и ширине ±5 мм.

Армоцементную опалубку целесообразно применять



для сборки опалубочных форм для фундаментов под технологическое оборудование, для сборки форм внутренних каналов в фундаментах и в других местах, где демонтаж опалубки затруднен и производится вручную в стесненных условиях. Армоцементная опалубка (как и некоторые другие виды несъемной опалубки) может быть использована для сборки форм под элементы каркасов зданий (колонн с капителями, ригелей и т. п.). В этой связи рекомендуется изготавливать опалубку строго в соответствии с опалубочными чертежами железобетонных конструкций. Перед отправлением на склад на всех плитах должны быть указаны условные марки.

8.2. Армоцементная несъемная опалубка, устанавливаемая в виде плоских или профильных плит, изготавливается из мелкозернистого бетона марки 300 или цементно-песчаного раствора состава 1:2 при водоцементном отношении 0,4—0,45 на цементах активностью около 500.

Армирование опалубочных плит рекомендуется осуществлять армопакетами, состоящими из сварных сеток (диаметр проволоки 5—6 мм, шаг 100—150 мм) и тканой металлической сетки № 8 или 10 (ГОСТ 3826—47).

8.3. Формование армоцементных опалубочных плит осуществляется на специальных опрокидных поддонах<sup>1</sup>. При изготовлении арматурных пакетов тканая сетка сперва подвергается вытяжке (с целью ликвидации деформаций) и закреплению на сварной сетке проволочными прутами контактной сваркой. Если армоцементная опалубочная плита изготавливается нестандартной конфигурации и размеров, то раскрой армопакета производится на гильотинных ножницах после того, как на сварной сетке тканая сетка закрепляется дополнительными стержнями, привариваемыми на расстоянии 30—40 мм от линии раскроя (рис. 49).

Уплотнение мелкозернистой бетонной смеси или цементно-песчаного бетона производится на вибростолах с амплитудой порядка 0,5—1,5 мм и частотой 2000—4000 кол/мин. Рекомендуется сверху устанавливать небольшой пригруз с давлением около 0,1 кг/см<sup>2</sup>.

8.4. Термовлажностная обработка отформованных

---

<sup>1</sup> Рабочие чертежи оборудования для формования армоцементной опалубки выполнены ЭКБ ЦНИИОМТП.

плит рекомендуется при мягких режимах с предварительным выдерживанием в течение 2—3 ч, последующим подъемом температуры до 55—65° С со скоростью 7—8° С. Изотермическая выдержка должна продолжаться 5—6 ч, а период понижения температуры — 7 ч. До использования под нагрузкой плиты должны быть

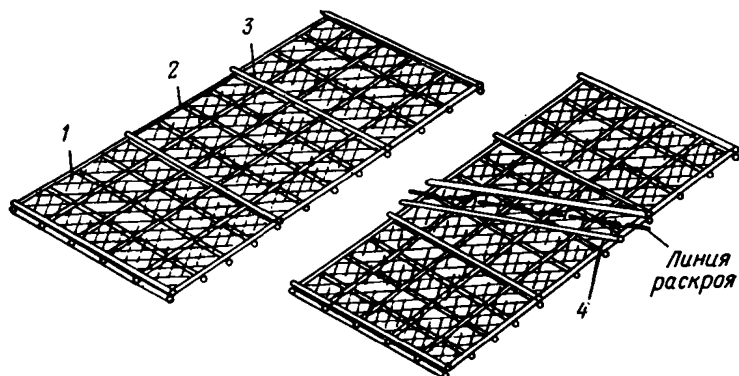


Рис. 49. Общий вид стандартного армопакета и армопакета, подлежащего раскряю

1 — тканая сетка; 2 — сварная сетка; 3 — прижимные прутки; 4 — дополнительные прутки у места раскряю

выдержаны на складе при температуре около 10° С не менее двух суток.

8.5. Съем с поддона плит производится с помощью специальных траверс. Транспортирование и хранение армоцементной опалубки осуществляются в специальных контейнерах в вертикальном положении.

После окончания пропаривания поверхность плит, обращенная к бетону конструкции, должна быть обработана пескоструйным аппаратом или металлическими щетками с электрическим приводом для удаления цементной пленки.

Если армоцементные плиты по проекту включаются в объем конструкции, их поверхность должна быть перед пропариванием обработана (нанесена насечка глубиной 4—6 мм или сделана посыпка промытым мелким щебнем с последующим втапливанием его на пол диаметра). Кроме того, к армопакету должны быть прикреплены анкерные выпуски из проволоки  $\varnothing$  3—4 мм,

длиной 50—80 мм из расчета по одному выпуску на 0,1—0,15 м<sup>2</sup> плиты.

8.6. Крепление армоцементных опалубочных плит производится накладными инвентарными схватками. Могут быть использованы стальные схватки опалубки «Монолит», деревянные схватки из парных досок сечением 2(120×40), 2(150×40) или деревянные брусья. Опалубочные плоскости соединяются между собой на стяжках  $\varnothing$  12 мм с использованием инвентарных замков. Порядок сборки опалубочных форм для различных конструкций такой же, как и при использовании инвентарной разборно-переставной опалубки. Армоцементные

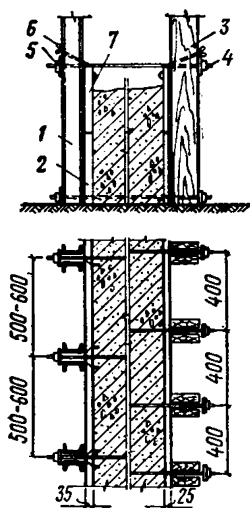


Рис. 50. Способы крепления армоцементной опалубки

1 — стальная схватка; 2 — армоцементная плита; 3 — деревянная схватка; 4 — стяжка; 5 — замок для крепления стяжки; 6 — монтажное крепление армоцементной плиты к схватке вязальной проволокой; 7 — монтажная петля армоцементной плиты

плиты подаются к месту установки подъемными механизмами; способы монтажного крепления их к схваткам показаны на рис. 50.

Шаг схваток для плит толщиной 25 мм не должен превышать 400 мм, а скорость укладки бетонной смеси в опалубку — 0,7 м/ч; для плит толщиной 30 мм допустимый шаг схваток при той же скорости бетонирования составляет 500 мм, а для плит толщиной 35 мм — 600 мм.

8.7. Снятие креплений вертикальной опалубки допустимо по достижении бетоном 50%-ной проектной проч-

ности. Для конструкций с горизонтальной или наклонной опалубливаемыми поверхностями снятие креплений разрешается после достижения 100%-ной проектной прочности.

Срезка выступающих концов тяжей должна производиться на 8—10 мм глубже лицевой поверхности (для чего кирочкой или ломиком выбивается слой раствора глубиной 10—15 мм), а места срезки должны быть заделаны цементным раствором.

## **Применение опалубки из железобетонных плит**

**8.8.** Железобетонная опалубка-облицовка дорожке армоцементной, и ее применение должно быть подтверждено технико-экономическим расчетом. Как правило, такая опалубка применяется для сборки форм фундаментов колонн каркасов в тех случаях, когда по условиям производства работ необходимо произвести обратную засыпку котлованов. Железобетонные плиты-оболочки используются как наружная опалубка опускных колодцев, подпорных стен, транспортных тоннелей и т. п.

**8.9.** Железобетонные опалубочные плиты-оболочки изготавливаются плоскими размерами в плане от  $500 \times 1000$  до  $1000 \times 3000$  мм и толщиной 50—60 мм и ребристыми шириной 500—1000 мм, а длиной до 6000 мм. Приведенная толщина железобетонных ребристых опалубочных плит 60—70 мм.

Для их изготовления используется бетон марки не ниже 200. Термовлажностная обработка производится по режимам, рассчитанным для подобного рода железобетонных изделий.

Формование облицовочных плит необходимо производить в металлических поддонах. Рекомендуются жесткие бетонные смеси. Уплотнение производится на обычных виброплощадках с амплитудой 0,5—1,5 мм и частотой до 3000 кол/мин.

Отклонения в размерах не должны превышать по толщине  $\pm 3$  мм, по длине  $\pm 6$  мм, по ширине  $\pm 5$  мм.

**8.10.** Поверхность железобетонной опалубки, обращенная к монолитному бетону, должна иметь насечку или «шубу» из утопленного на половину диаметра промытого гранитного щебня. Для анкеровки плит в бетоне

массива они должны иметь выпуски из арматурной стали по одному на каждые  $0,05 \text{ м}^2$  плиты.

Рекомендуется использовать анкеры зигзагообразной формы, связанные с рабочей арматурой плит. Общий вид такой опалубки показан на рис. 51.

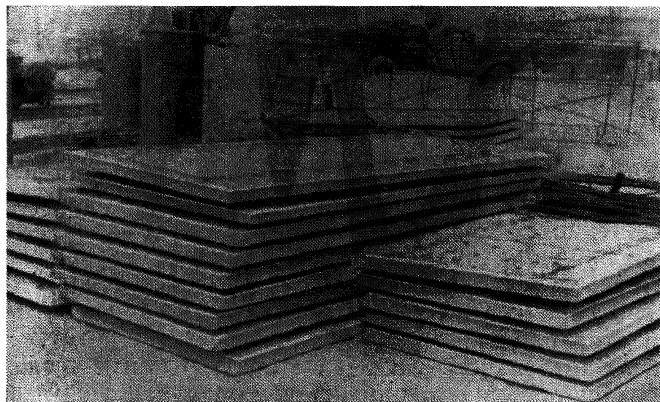


Рис. 51. Общий вид железобетонных опалубочных плит с проволочными зигзагообразными анкерами

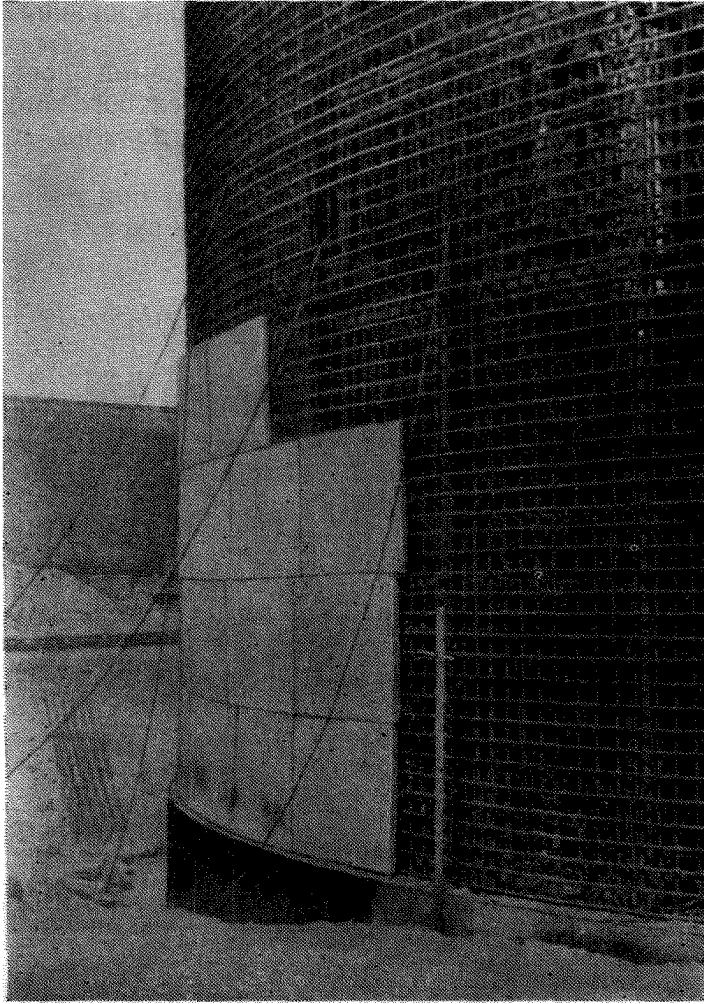
Ребра плит имеют высоту 120—150 мм. Скос ребер при горизонтальной установке плит должен находиться в пределах  $1 : 5$ — $1 : 4$ .

8.11. Транспортироваться и храниться железобетонные опалубочные плиты могут в горизонтальном положении, но обязательно на прокладках из деревянных брусков с тем, чтобы не деформировались анкерные выпуски.

Для подъема плоских плит в одном из боковых ребер имеются монтажные петли. Ребристые плиты могут переноситься подъемными механизмами при строповке специальными грузозахватными приспособлениями.

8.12. Монтаж ребристых железобетонных плит рекомендуется производить на цементном растворе в горизонтальных швах; в вертикальные швы должен быть инъецирован коллоидный цементный клей.

Швы между плоскими железобетонными опалубочными плитами на период бетонирования могут быть



**Рис. 52.** Общий вид железобетонной опалубки опускного колодца корпуса непрерывной разливки стали

проконопачены, а после окончания бетонирования зачеканены цементным раствором.

Отклонения в плоскости опалубливаемой поверхности от вертикали, горизонтали или проектного наклона опалубочных железобетонных плит не должны превышать  $\pm 5$  мм.

8.13. Крепление железобетонных плит при поярусной установке (при высоте не более 1 м) допускается к ар-

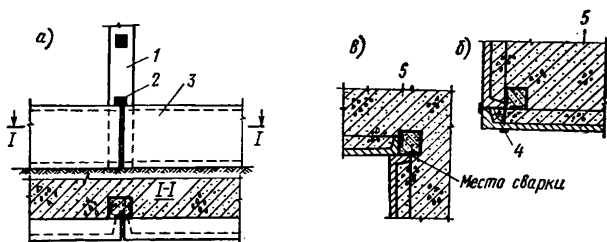


Рис. 53. Узлы крепления ребристых железобетонных опалубочных плит к каркасу из железобетонных стоек

*а* — крепление плит стены на сварке; *б* — крепление плиты внешнего угла; *в* — крепление плит внутреннего угла; *1* — железобетонная стойка; *2* — закладная сталь; *3* — железобетонная опалубочная плита; *4* — тяж; *5* — массив

матурному пространственному каркасу. При двусторонней опалубке из железобетонных плит и при наличии пространственного жесткого арматурного каркаса общая высота смонтированной опалубочной формы может составлять 3000—5000 мм (рис. 52).

Крепление ребристых и плоских опалубочных плит при сборке форм на всю высоту осуществляется тяжами на сварке к пространственному каркасу из железобетонных стоек, являющихся одновременно опорами для кондукторов анкерных болтов. Узлы крепления показаны на рис. 53.

8.14. Слой бетона между арматурой и поверхностью железобетонной опалубки-облицовки должен быть не менее 10—15 мм. При укладке смеси в опалубочную форму, собранную из ребристых плит, особое внимание должно быть уделено вибрированию и распределению смеси у ребер с тем, чтобы под ребрами не образовывались раковины.

## Применение опалубки-облицовки из стальных листов

8.15. Опалубка-облицовка из стальных листов применяется в отечественных сооружениях одновременно как гидроизоляция. В отечественной практике такая опалубка применяется для бетонирования стен помещений методических печей, опускных колодцев, корпусов не-

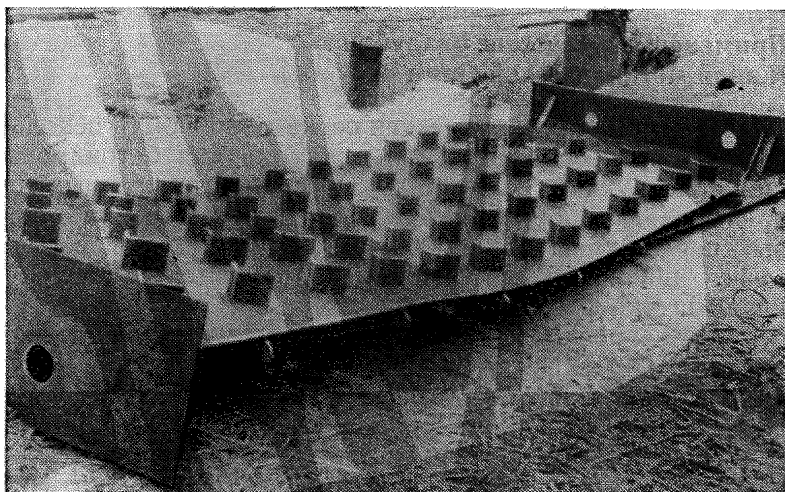


Рис. 54. Общий вид стальной опалубки-облицовки

прерывной разливки стали, помещений с мощными электроприводами (машинных залов) при высоких подпорных водах.

8.16. Опалубка-облицовка из стальных листов изготавливается толщиной 4—10 мм размерами в плане от 1000×1000 до 2000×6000 мм. Отклонения в линейных размерах листов не должны превышать при толщине до 6 мм  $\pm 2$  мм, при толщине до 10 мм  $\pm 3$  мм. Для анкеровки в бетоне к стальным листам привариваются выпуски из арматурной стали, уголка или полосы. Для подъема опалубочных листов на время монтажа с лицевой поверхности привариваются петли.

8.17. Монтаж опалубки из стальных листов производится с использованием подъемных механизмов. Креп-



ление листов осуществляется на сварке к арматурному каркасу или анкерам в бетоне конструкции. С нижерасположенным листом монтируемый лист соединяется в нескольких местах накладками из обрезков арматурной или полосовой стали. После монтажного закрепления стальные листы свариваются валиковым швом. Качество сварных швов должно быть подвергнуто испытанию на водонепроницаемость. На рис. 54 показан общий вид стальной опалубки-оболочки.

### **Применение в качестве опалубки тканой металлической сетки**

8.18. Тканая металлическая сетка может быть использована как необорачиваемая опалубка для бетонирования конструкций, к качеству поверхности которых не предъявляются обычные требования в отношении местных неровностей. Такая опалубка оказывается весьма эффективной для конструкций, подлежащих в последующем штукатурке.

Такая опалубка оказывается весьма эффективной для бетонирования массивных конструкций, подлежащих в последующем штукатурке, используется как верхняя опалубка при бетонировании куполов-оболочек, бункеров, наклонных перекрытий и покрытий, а также для устройства рабочих швов при применении катушей опалубки.

Тканая металлическая сетка эффективна при заделке выпусков арматуры из конструкций.

8.19. Для опалубки используется сетка из проволоки сечением 0,8—1,2 мм с размерами ячеек  $2 \times 2$ — $5 \times 5$  мм. Снаружи тканая сетка прижимается сеткой из проволоки диаметром 4—5 мм с ячейками размером  $200 \times 200$  мм. Опалубка крепится к пространственному арматурному каркасу на скрутках или сварке. Если арматура бетонируемых конструкций не способна воспринять нагрузки от давления бетонной смеси или эти нагрузки приводят к заметным деформациям, искривлению поверхности, могут использоваться прислонные деревянные или стальные схватки, соединяемые стяжками. Ориентировочный шаг схваток 400—500 мм.

8.20. Для бетонирования конструкций в опалубке из тканой сетки используются смеси с осадкой конуса 40—60 мм. Особое внимание должно уделяться продолжи-

тельности работы вибраторов в непосредственной близости к опалубке. Этот период не должен превышать 8—12 сек для вертикальных поверхностей и 4—6 сек для горизонтальных поверхностей. При проектировании состава бетонной смеси необходимо учитывать потери цементного теста, величина которых зависит от пластичности бетонной смеси, размеров ячеек тканой сетки и положения опалубки. Для корректировки составов можно пользоваться данными табл. 18.

Таблица 18

Потери цементного теста через опалубку  
из тканой металлической сетки

Положение опалубки	Размер ячеек, мм	Потери цементного теста, л/м <sup>2</sup> бетонной смеси с осадкой конуса, мм			
		40	60	80	100
Вертикальная	2×2	1,5	2,5	3,5	4
	3×3	2,2	3,5	4,5	5,5
	4×4	3,5	4,5	6,5	8
	5×5	5	7,5	12	—
Горизонтальная	2×2	2,5	4	8	—
	3×3	3,5	6,5	—	—
	4×4	5,5	10	—	—
	5×5	8	—	—	—

Общие виды опалубки из тканой металлической сетки и рабочий шов фундаментной плиты, выполненный с использованием сетки, показаны на рис. 55.

### Применение в качестве опалубки различных листовых материалов

8.21. В качестве опалубки при возведении монолитных конструкций в промышленном и гражданском строительстве могут применяться строительный картон, оргалит, асбестоцементные листы, керамические и стек-

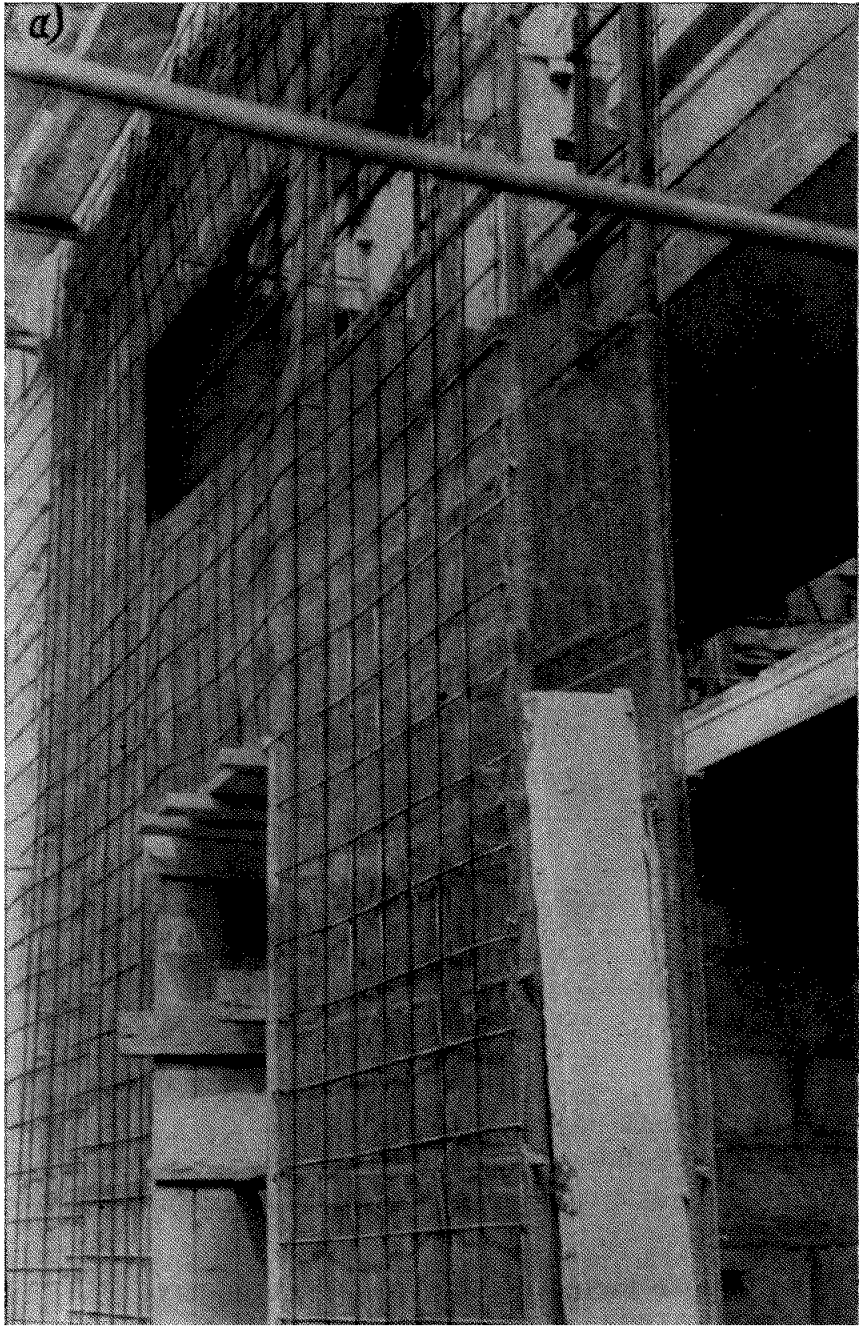
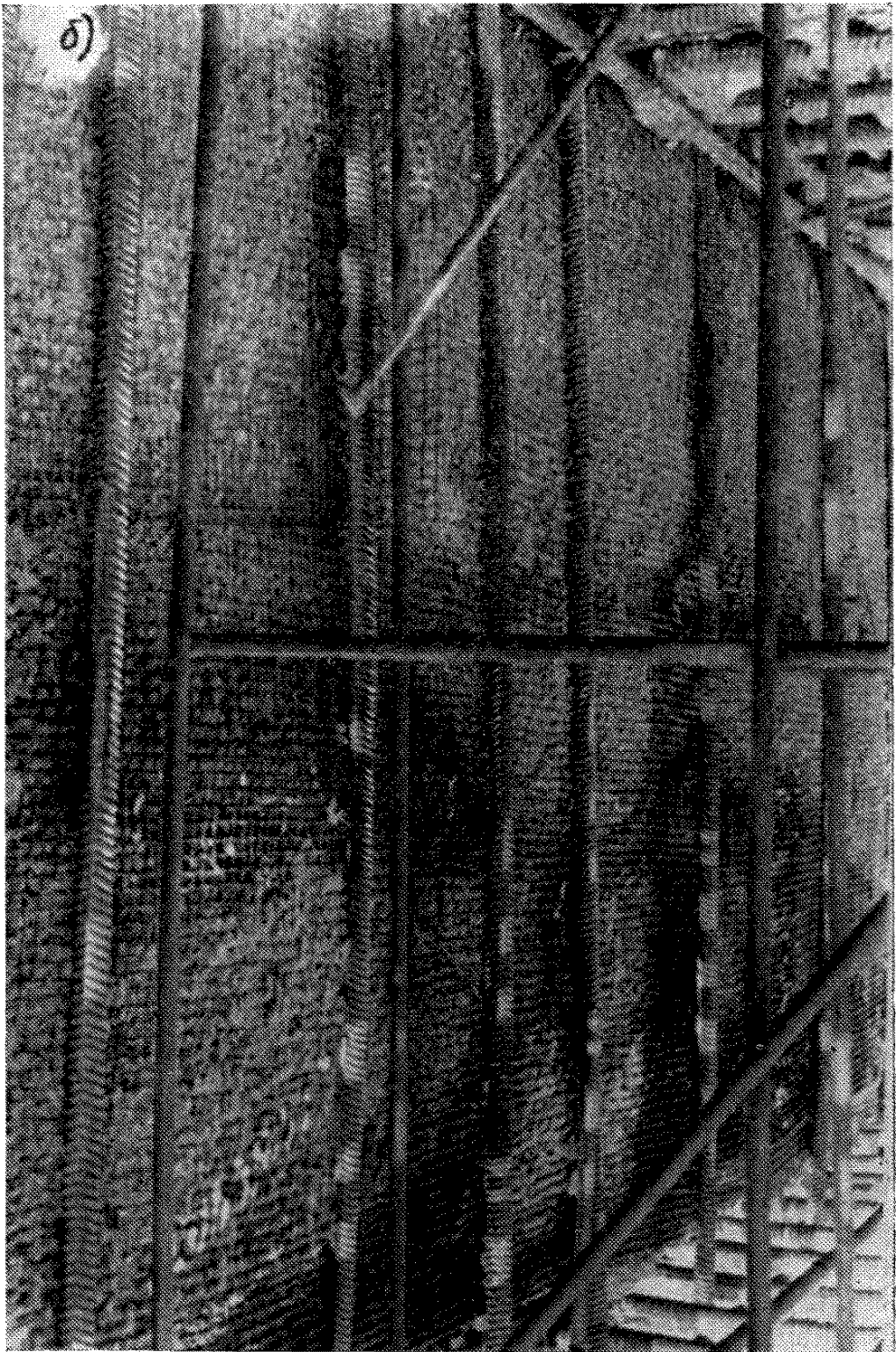


Рис. 55. Применение тканой  
*a* — общий вид опалубки из тканой металлической сетки; *б* — рабо



сетки в качестве опалубки  
чий шов фундаментной плиты, выполненной с применением тканой сетки

лянные блоки, листы текстолита, гетинакса, полиэтилена, винипласта и другие материалы. Некоторые из перечисленных материалов используются как облицовочные, декоративные; другие — как палуба по разреженному настилу из брусков или трансформирующихся элементов при опалубливании перекрытий сложной конфигурации, вертикальных и наклонных поверхностей конструкций и сооружений, характеризующихся сложной конфигурацией, в том числе малых архитектурных форм.

Для крепления листовых материалов используются прислонные ребра или схватки, соединяемые стяжными инвентарными болтами, пропущенными через трубки. Там, где это возможно, прислонные ребра и схватки раскрепляются снаружи распорками и подкосами.

**8.22.** Опалубка из асбоцементных листов (плоских, волнистых и усиленного профиля) применяется вместо дощатой при сборке форм под фундаментные плиты, а также для форм под «набетонки» фундаментов под технологическое оборудование. Шаг схваток при использовании плоских листов не должен превышать 400 мм, при использовании волнистых профилей — 500—600 мм. Стяжные болты должны устанавливаться с таким расчетом, чтобы прогиб схваток не превышал 5 мм. Скорость бетонирования конструкций не должна превышать 0,7 м/ч. Схема крепления опалубки показана на рис. 56, а.

**8.23.** Керамические плитки и блоки, используемые в качестве опалубки-облицовки, должны иметь выступающую часть для анкеров в массиве бетона. Они устанавливаются на упругих прокладках толщиной, равной приблизительно  $\frac{1}{100}$  высоты блока. Это обеспечивает равномерную усадку бетонной конструкции и предотвращает нарушение стыков между бетоном и керамикой.

Узлы крепления керамической опалубки-облицовки показаны на рис. 56, б. После снятия прислонных ребер или схваток швы между керамическими блоками и плитами заделываются цементно-песчаным раствором.

**8.24.** Листовое стекло (цветное, с рельефной поверхностью, эмалированное и профильное) заанкеривается в бетон с помощью металлических или пластмассо-

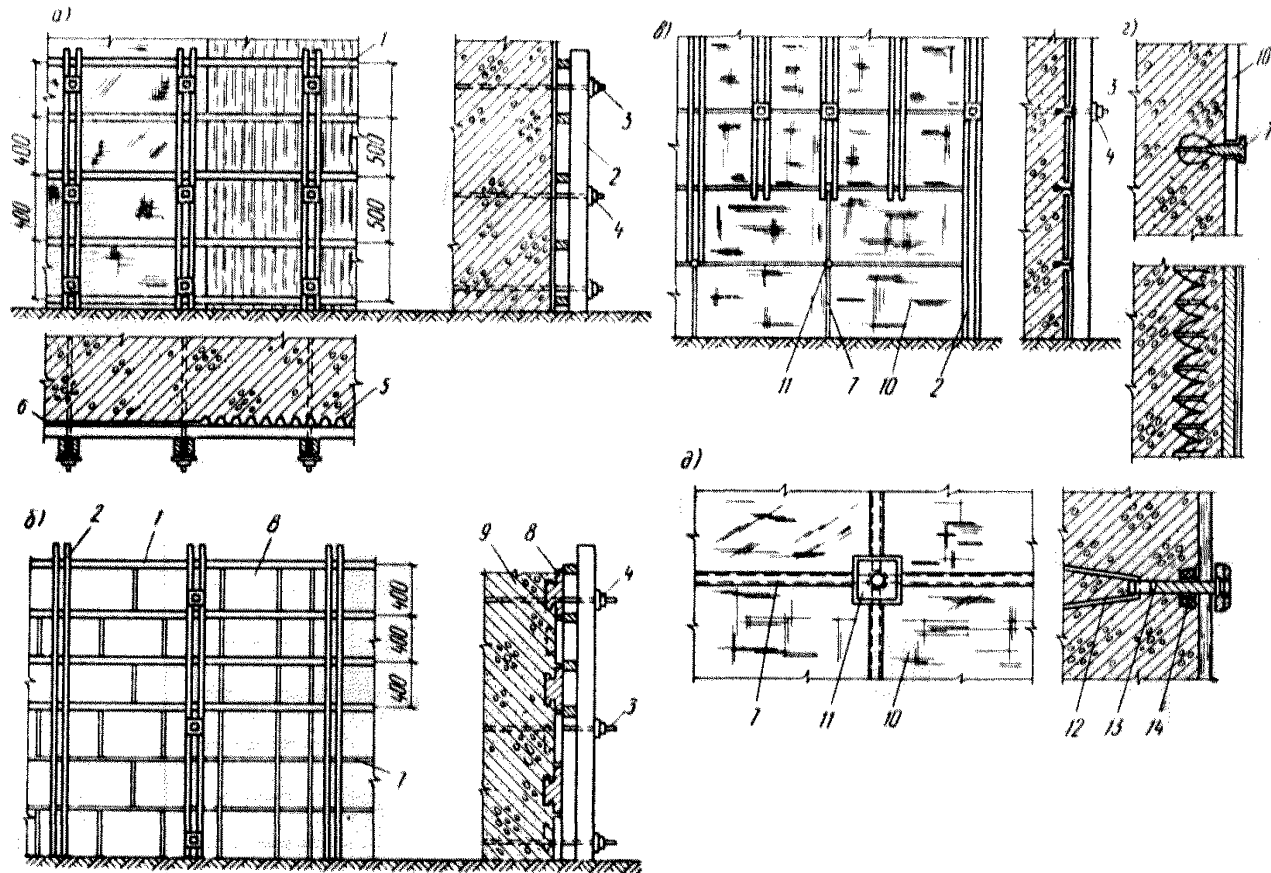


Рис. 56. Узлы крепления опалубки-облицовки

*а* — из асбестоцементных листов; *б* — из керамических блоков; *в* — схемы крепления опалубки-облицовки из стекла; *г* — узел крепления с помощью анкерующих прокладок; *д* — узел крепления металлических клемм; *1* — ребро; *2* — схватка; *3* — тяж; *4* — замок для тяжей; *5* — волнистый асбестоцементный лист; *6* — плоский асбестоцементный лист; *7* — упругая прокладка; *8* — керамический блок; *9* — бетон; *10* — стеклянная облицовка; *11* — клемма; *12* — стяжка; *13* — замок; *14* — полиэтиленовый зажим для монтажного крепления стекла

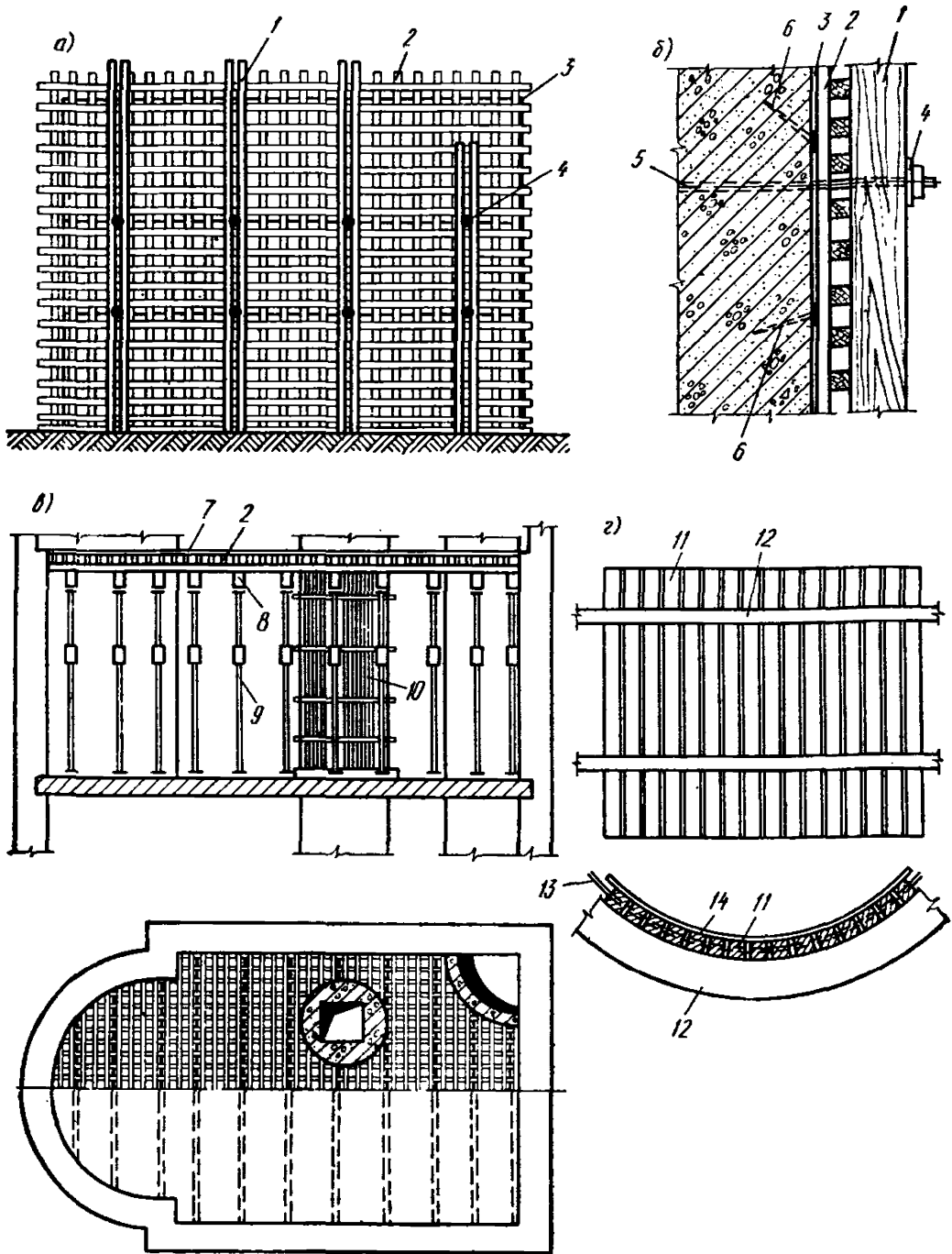


Рис. 57. Узлы крепления опалубки из оргалита, полиэтилена, гетинакса и других листовых облицовочных материалов

*а* — схема опалубки стены; *б* — узел крепления опалубки с облицовкой из оргалита; *в* — схема опалубки перекрытия сложной конфигурации и конструкции с криволинейными поверхностями; *г* — узел опалубки для криволинейной поверхности; *1* — схватка; *2* — решетка из деревянных брусков; *3* — оргалит; *4* — замок для крепления стяжек; *5* — стяжка; *6* — гвозди-анкеры из оргалита; *7* — облицовка из оргалита, текстолита, гетинакса или другого листового синтетического материала; *8* — крючок; *9* — телескопическая стойка; *10* — опалубка для криволинейной поверхности; *11* — деревянные бруски сечением 50×70 мм; *12* — кружало из фанеры, досок или стали; *13* — стальной тросик  $\varnothing 4-5$  мм; *14* — облицовка из гетинакса или полиэтилена

вых клемм, установленных в углах или (при больших размерах стекла) между швами. Отдельные листы устанавливаются в упругие пластмассовые прокладки, которые могут служить одновременно и анкерами. Монтажное крепление листов к деревянным схваткам осуществляется полиэтиленовыми зажимами. Деревянные схватки со стороны, прилегающей к стеклу, рекомендуются обклеить шерстяным войлоком толщиной 4—6 мм или фетром. Крепление схваток должно обеспечивать их прогиб на величину не более 2 мм.

Скорость укладки смеси не должна превышать 0,7 м/ч. Узлы крепления опалубки приведены на рис. 56, в, г.

8.25. Строительный гидрофобный картон и оргалит могут использоваться как облицовка железобетонных стен жилых помещений, улучшая звукоизоляционные свойства стен и позволяя свести дальнейшую отделку стен к оклейке обоями. Заанкеривание оргалита в бетоне осуществляется оцинкованными гвоздями  $60 \times 3,5$  мм, забиваемыми через 1—1,5 ч после укладки бетона. Отверстие для гвоздя должно быть раззенковано. Поверхность оргалита, обращенная к бетону, должна быть покрыта олифой. Крепление листов производится прислонными решетчатыми щитами из брусков сечением  $50 \times 50$  мм с шагом 150—170 мм и схватками, устанавливаемыми с шагом 400—500 мм. Узлы крепления приведены на рис. 57, а, б. Такие же щиты используются для сборки опалубки перекрытий сложной конфигурации. При толщине железобетонной плиты до 150 мм допустим консольный вылет решетчатых щитов на величину до 300 мм (рис. 57, в).

Предпочтительнее при многократном использовании покрытие щитов выполнять из гетинакса, текстолита, винипласта, листового полиэтилена и других синтетических листовых материалов.

8.26. Для опалубливания конструкций криволинейного очертания используются гибкие решетки, закрепляемые фигурными кружалами, вырезанными из многослойной фанеры, досок или выполненными из металла. Палуба изготавливается из текстолита, винипласта или листового полиэтилена. Узлы крепления опалубки представлены на рис. 57, г.



## **Применение опалубки с рельефными прокладками**

8.27. Рельефные декоративные рисунки на бетонных поверхностях могут быть отформованы с помощью деревянных или деревометаллических щитов, на которых прикрепляются специальные прокладки из листовой резины или полиэтилена, имеющего «негативный рельефный рисунок». Скосы рельефных рисунков должны иметь уклон не менее 1 : 5. Прокладки могут укрепляться на каждом щите или в виде полотнища закрепляться на собранных опалубочных формах.

ОСНОВНЫЕ ТЕХНИЧЕСКИЕ ХАРАКТЕРИСТИКИ  
НАГРЕВАТЕЛЕЙ И РЕЖИМЫ ОБОГРЕВА

Таблица 1

Основные технические данные нагревательных кабелей  
(ТУ 16-06-467-69)

Показатель	Единица измерения	Марка кабеля		
		КНМС (с) — стальная жила (Х-18111-С1)	КНМС (н) — никелевая жила (НП-2, НП-3, НП-4)	КНМС (нх) — нихромовая жила (Х-201, 80-Н)
Диаметр жилы . . . . .	мм	1,2; 1	0,8; 0,6; 0,45	0,3
Сечение жилы . . . . .	мм <sup>2</sup>	1,13; 0,79	0,5; 0,28; 0,16	0,07
Электросопротивление .	ом/м	0,15; 0,2; 0,3; 0,5; 1,5	0,7; 0,9; 1; 3; 13,5	1; 1,5; 2,5; 4,5; 21
Допускаемая температура . . . . .	°С	600	600	600
Материал изоляции .	—	Набивная магниевая в стальной оболочке		
Наружный диаметр кабеля . . . . .	мм	6, 5, 4	2*, 3	1,5*
Вес кабеля . . . . .	т/м	152, 102	66, 36	15,10

\* Рассчитаны на напряжение не выше 100 в.

Технические характеристики трубчатых

№ по каталогу	Тип нагревателя	Длина, мм		Вес одного нагревателя, кг		Рекомендуемые нагрузки				
		развернутая	активная	диаметром 13,3 мм	диаметром 16,5 мм	2				
						шаг, мм	ток, а	напряжение, в	мощность одного нагревателя, вт	удельная мощность, вт/м <sup>2</sup>
—	—	—	—	—	—	—	0,58	70	40	1100
311	ЭТ-44	440	380	0,4	0,6	70	0,5	60	30	830
—	—	—	—	—	—	—	—	—	—	—
—	—	—	—	—	—	—	0,68	60	40	1100
312	ЭТ-50	500	440	0,5	0,65	70	0,5	50	27	760
—	—	—	—	—	—	—	—	—	—	—
—	—	—	—	—	—	—	0,68	60	40	1100
313	ЭТ-50	500	440	—	0,65	70	0,5	50	28	800
—	—	—	—	—	—	—	—	—	—	—
—	—	—	—	—	—	—	1,56	50	78	1550
316	ЭТ-60	600	540	—	0,78	80	—	—	—	—
—	—	—	—	—	—	—	1,1	35	38	800
—	—	—	—	—	—	—	0,68	60	40	800
317	ЭТ-60	600	540	—	0,78	70	0,5	50	28	560
—	—	—	—	—	—	—	0,82	70	54	1100
—	—	—	—	—	—	—	—	—	—	—
305	ЭТ-40	350	290	0,36	0,47	—	—	—	—	—
—	—	—	—	—	—	—	—	—	—	—
—	—	—	—	—	—	—	0,58	70	40	1200
307	ЭТ-40	400	340	0,41	0,55	70	0,5	60	30	900
—	—	—	—	—	—	—	—	—	—	—
—	—	—	—	—	—	—	1,2	50	74	1500
320	ЭТ-65	650	590	—	0,82	70	—	—	—	—
—	—	—	—	—	—	—	1,1	35	38	720
—	—	—	—	—	—	—	0,9	70	66	1300
321	ЭТ-70	700	640	—	0,83	70	0,8	60	48	950
—	—	—	—	—	—	—	0,5	50	34	700
—	—	—	—	—	—	—	0,9	85	80	1250
325	ЭТ-80	800	720	—	0,94	70	0,8	70	54	870
—	—	—	—	—	—	—	0,6	60	40	650
—	—	—	—	—	—	—	1,4	85	115	1200
339	ЭТ-90	960	820	—	1,08	70	1,2	70	82	1100
—	—	—	—	—	—	—	1	60	60	850

электронагревателей (каталог 12.15.04-68)

при толщине палубы, мм										
шаг, мм	ток, а	напряжение, в	мощность одного нагревателя, вт	удельная мощность щита, вт/м <sup>2</sup>	6					
					шаг, мм	ток, а	напряжение, в	мощность одного нагревателя, вт	удельная мощность щита, вт/м <sup>2</sup>	
										4
—	—	—	—	—	—	—	—	—	—	—
80	0,58	70	40	1000	—	0,72	85	60	1200	
80	0,5	60	30	720	100	0,58	70	40	800	
100	0,5	60	30	600	—	0,5	60	30	600	
—	—	—	—	—	—	—	—	—	—	
80	0,74	70	53	1250	100	0,74	70	53	1050	
80	0,68	60	40	1000	100	0,68	60	40	800	
100	0,68	60	40	800	120	0,68	60	40	650	
—	—	—	—	—	—	—	—	—	—	
80	0,68	60	40	950	—	0,82	70	54	1100	
80	0,5	50	28	650	100	0,68	60	40	800	
100	0,68	60	40	800	120	0,68	60	40	650	
—	—	—	—	—	—	—	—	—	—	
100	1,56	50	78	1250	100	1,56	50	78	1250	
—	—	—	—	—	100	1,1	35	38	600	
100	1,1	35	38	600	120	1,56	30	78	900	
—	—	—	—	—	—	—	—	—	—	
80	0,82	70	54	1100	100	0,9	85	80	1250	
100	0,9	85	80	1250	100	0,82	70	54	850	
120	0,9	85	80	950	120	0,82	70	54	650	
—	—	—	—	—	—	—	—	—	—	
100	1,9	35	63	1500	100	1,9	35	63	1500	
120	—	—	—	1250	120	—	—	—	1250	
—	—	—	—	—	—	—	—	—	—	
80	0,58	70	40	1100	100	0,72	85	60	1250	
80	0,5	60	30	800	100	0,58	70	40	900	
100	0,5	60	30	650	120	0,58	70	40	800	
—	—	—	—	—	—	—	—	—	—	
80	1,2	50	74	1200	—	—	—	—	—	
—	—	—	—	—	120	1,2	50	74	900	
100	1,2	50	74	900	—	—	—	—	—	
—	—	—	—	—	—	—	—	—	—	
80	0,9	70	66	1050	100	1,2	85	97	1150	
80	0,8	60	48	750	100	0,9	70	66	780	
100	0,9	70	66	800	—	—	—	—	—	
—	—	—	—	—	—	—	—	—	—	
100	0,9	85	80	800	100	0,9	85	80	800	
—	—	—	—	—	—	—	—	—	—	
—	—	—	—	—	—	—	—	—	—	
—	1,4	85	115	1150	—	1,4	85	115	1000	
100	1,2	70	82	800	120	—	—	—	—	
—	1	60	60	600	—	1,2	70	82	650	

Рекомендуемые нагрузки на нагревательные

Электрическое сопротивление, Ом/м	Мощность нагревателя, Вт	Нагрузки на нагреватели						
		2					4	
		шаг, мм	сила тока, а	напряжение, в	погонная мощность, Вт/м	удельная мощность щита, Вт/м <sup>2</sup>	шаг, мм	сила тока, а
10	360	—	—	—	—	—	100	3
	300	60	2,5	120	63	1200	70	2,5
	250	60	2,1	120	43	800	85	2,5
	—	50	2,1	120	43	1000	70	2,5
	200	50	1,7	120	28	600	70	2
		50	2	103	38	1000	75	2,5
	150	50	1,5	103	21	600	—	—
		60	1,9	85	31	600		
		50	1,9	85	31	800		
		60	1,7	70	44	600		
9	360	—	—	—	—	—	85	3
	300	60	2,5	120	57	1200	85	3
		50	2,5	120	57	1200		
	250	55	2,1	120	39	800	70	2,5
		65	2,5	103	52	1000	85	3
	200	60	2	103	34	600	—	—
		50	2	103	34	800		
		60	2,5	85	50	1000		
	150	55	2	85	28	600	85	2,1
		55	1,8	70	26	600	—	—
120	60	2	60	36	600	—	—	
8	360	—	—	—	—	—	70	3
	300	55	2,5	120	50	1200	85	3
	250	65	2,5	103	47	800	85	3
		55	2,5	103	47	1000		
	200	55	2	103	30	600	85	2,5
		—	—	—	—	—	85	3
	150	50	1,2	85	25	600	75	2,1
	120	65	2	60	32	600	—	—

провода диаметром до 6 мм

при толщине палубы, мм								
			6					
напряжение, в	погонная мощность нагревателя, Вт/м	удельная мощность щита, Вт/м <sup>2</sup>	шаг, мм	сила тока, а	напряжение, в	погонная мощность нагревателя, Вт/м	удельная мощность щита, Вт/м <sup>2</sup>	
120	90	1200	100	3	120	90	1200	
120	63	1000	100	3	103	86	1000	
103	58	800	100	3	85	87	1200	
103	58	1000						
103	38	600	120	2,5	85	56	600	
85	56	1000	85	2,5	85	56	800	
—	—	—	100	1,5	70	44	600	
—	—	—	100	1,7	60	40	600	
120	80	1200	120	3,6	103	120	1200	
103	78	1200	100	3	103	78	1000	
103	52	800	100	2,9	85	78	1000	
85	78	1200						
—	—	—	100	3	70	74	1000	
70	43	600	—	—	—	—	—	
—	—	—	—	—	—	—	—	
120	72	1200	100	3,6	103	95	1200	
103	68	1200	110	3,5	85	100	1000	
85	70	1000	—	—	—	—	—	
85	45	600	—	—	—	—	—	
70	65	1000	—	—	—	—	—	
70	36	600	90	2,5	60	20	800	
—	—	—	—	—	—	—	—	

Электрическое сопротивление, Ом/м	Мощность нагревателя, Вт	Нагрузки на нагреватели						
		2					4	
		шаг, мм	сила тока, а	напряжение, в	погонная мощность, Вт/м	удельная мощность, Вт/м <sup>2</sup>	шаг, мм	сила тока, а
7	360	65	3	120	64	1200	—	—
		60	3,5	103	85	1200		
	300	50	2,5	120	52	1000	—	—
		60	3	103	60	1000		
	250	55	2,5	103	41	800	80	3
		60	3	85	61	1200		
	200	55	2,5	85	41	800	70	2,5
		—	—	—	—	—		
	—	—	—	—	—	—	90	3
		—	—	—	—	—		
150	60	2,1	70	32	600	70	2,5	
	50	2,1	70	32	800			
120	55	2	60	28	600	—	—	
	—	—	—	—	—			
6	360	50	3	120	55	1200	—	—
		70	3,5	103	72	1200		
	300	60	3	103	50	1000	90	3,5
		250	50	3	85	52		
	200	55	2,5	85	33	600	85	3
		60	3	70	50	1000		
	150	50	2,1	70	27	600	80	2,5
		120	50	2	60	24		
	—	—	—	—	—	—	70	2,4
		—	—	—	—	—		
5	360	55	3,6	103	60	1200	90	4,2
		50	3	103	43	1000		
	300	65	3,5	85	63	1200	—	—
		250	60	3	85	43		
	200	—	—	—	—	—	70	3
		—	—	—	—	—		
	150	60	2,5	60	32	600	85	3,3
		120	60	2,4	50	29		
	—	—	—	—	—	—	—	—
		—	—	—	—	—		
4	360	—	—	—	—	—	70	4,3
		300	55	3,5	85	50		
	250	—	—	—	—	—	70	3,6
		—	—	—	—	—		
	200	55	3	70	33	600	85	3,3
		55	3,3	60	45	1000		
	150	60	3	50	36	80	—	—
		—	—	—	—	—		

при толщине палубы, мм								
			6					
напряжение, в	погонная мощность нагревателя, Вт/м	удельная мощность щита, Вт/м <sup>2</sup>	шаг, мм	сила тока, а	напряжение, в	погонная мощность нагревателя, Вт/м	удельная мощность щита, Вт/м <sup>2</sup>	
—	—	—	—	—	—	—	—	—
—	—	—	100	3,5	85	88	1200	—
85	61	1000	100	3	85	61	800	—
85	41	600	110	3	70	57	600	—
70	57	800	—	—	—	—	—	—
70	—	1000	—	—	—	—	—	—
60	43	800	100	2,5	60	43	600	—
—	—	—	—	—	—	—	—	—
—	—	—	110	4	85	110	1200	—
85	75	1000	—	—	—	—	—	—
85	52	800	100	3,5	70	76	1000	—
70	50	800	100	3	70	50	600	—
60	38	600	—	—	—	—	—	—
50	34	600	—	—	—	—	—	—
85	75	1200	—	—	—	—	—	—
—	—	—	100	4,3	70	95	1200	—
—	—	—	100	3,5	70	65	1000	—
70	40	600	100	3,3	60	55	600	—
60	50	800						
50	45	800	—	—	—	—	—	—
—	—	—	—	—	—	—	—	—
85	72	1200	110	5,1	70	105	1200	—
70	89	1200	110	5	60	100	1200	—
70	51	800	100	4,1	60	70	800	—
60	70	1200						
60	45	600	—	—	—	—	—	—
50	65	1000	—	—	—	—	—	—
—	—	—	100	2,5	60	25	60	—

Электрическое сопротивление, Ом/м	Мощность нагревателя, Вт	Нагрузки на нагреватели						
		2					4	
		шаг, мм	сила тока, а	напряжение, в	погонная мощность, Вт/м	удельная мощность щита, Вт/м <sup>2</sup>	шаг, мм	сила тока, а
3	360	—	—	—	—	—	80	5,1
	300	55	4,3	70	54	1200	85	5
	250	50	3,6	70	38	800	85	5
		60	4,1	60	57	1000		
	200	55	3,3	60	33	600	—	—
65	4	50	48	1000	—	—		
150	50	3	50	28	600	—	—	
2,5	360	65	5,1	70	65	1200	85	6
	300	55	4,3	70	47	1000	—	—
		65	5	60	63	1200		
	250	50	4,1	60	43	800	—	—
		65	5	50	63	1200		
	200	50	4	50	40	1000	70	4
150	50	3	50	23	600	—	—	
2	360	50	5,2	70	53	1200	—	—
		65	6	60	72	1200		
	300	55	5	60	50	1000	—	—
		50	5	60	50	1200		
	250	—	—	—	—	—	70	5
200	55	4	50	32	600	—	—	
1,5	360	50	6	60	54	1200	65	7,2
	300	—	—	—	—	—	75	6
	250	50	5	50	38	800	—	—

при толщине палубы, мм								
			6					
напряжение, в	погонная мощность нагревателя, Вт/м	удельная мощность щита, Вт/м <sup>2</sup>	шаг, мм	сила тока, а	напряжение, в	погонная мощность нагревателя, Вт/м	удельная мощность щита, Вт/м <sup>2</sup>	
70	80	1200	100	6	60	110	1200	
60	75	1000	—	—	—	—	—	
50	77	1200	—	—	—	—	—	
—	—	—	—	—	—	—	—	
—	—	—	—	—	—	—	—	
60	90	1200	—	—	—	—	—	
—	—	—	100	6	50	91	1200	
—	—	—	—	—	—	—	—	
50	40	600	—	—	—	—	—	
—	—	—	—	—	—	—	—	
—	—	—	100	7,2	50	163	1200	
—	—	—	100	6	50	72	1000	
50	50	800	—	—	—	—	—	
—	—	—	—	—	—	—	—	
50	77	1200	—	—	—	—	—	
50	55	1200	—	—	—	—	—	
—	—	—	—	—	—	—	—	

Технические характеристики трансформаторов, используемых для питания термоактивной опалубки

Марка	Трансформатор	Мощность, ква	Напряжение, в		Сила тока, а		Вес, кг	Габаритные размеры, мм
			первичная обмотка	вторичная обмотка	первичная обмотка	вторичная обмотка		
ТМОА-50	Масляный трех-фазный	50	{ 380 220	121, 103 85, 70 60, 49	76, 65 53	239, 418	473	980×932×1232
ТМО-50/10	То же	50	{ 390 220	106,5 87,5; 61,5	76 131	270, 320 470, 572	890	1450×1290×890
ТМ-75/6	»	50	{ 380 220	106,5 87,5; 61,5; 50,5	76 131	272, 330 470, 572	650	1050×1290×740
ТВ-35	Воздушный трех-фазный	35	{ 380 220	68, 59 34	53, 92	171, 291 342, 594	382	625×990×680
ТБ-20	Масляный одно-фазный	20	{ 380 220	102 51	52,5 91	196, 322	260	600×700×400

Таблица 5

**Спецификация изделий системы коммутации  
(на 1 установку для питания термоактивной опалубки)**

Наименование	Количество	Длина кабельного отвода, м		Вес кабельного отвода, кг	
		одного	общая	одного	общий
Кабель диаметром, мм:					
31,6 . . . . .	4	25	100	42	168
22,7 . . . . .	8	25	200	20	160
13,8 . . . . .	24	4	96	1,2	30
12,6 . . . . .	96	4	384	0,9	80
Коробка . . . . .	12	—	—	6	72
Разъем на 10 а . . . . .	96	—	—	1	96
»   » 15 » . . . . .	24	—	—	2	48
Термопарный кабель . . . . .	2	30	60	8	16
Электрошкаф . . . . .	1	—	—	300	300

Таблица 6

**Спецификация изделий для комплектования шкафа  
управления установки для питания термоактивной опалубки**

Наименование и техническая характеристика изделий	ГОСТ, МРТУ, ТУ, СТУ	Количество
Амперметр переменного тока прямоточный на:		
на 75 а . . . . .	СТУ 45-2597-65	16
» 150 » . . . . .	—	8
То же, со шкалой 0—300 а, Э-377, класс точности 1,5 . . . . .	—	6
Вольтметр переменного тока со шкалой 0-150в, класс точности 1,5 . . . . .	СТУ 45-2597-65	2
Счетчик трехфазный на 380 в	СТУ 30-3019-64	2
Выключатель автоматический воздушный А-3114 на 80 а . . . . .	МРТУ 16.526, 010.65	2
Ящик силовой ЯБПВУ-2 с предохранителем на 200 а . . . . .	ТУ Минмонтажспецстроя	1
Пускатель магнитный с катушкой на 220 в, ПА-511 . . . . .	МРТУ 16.526, 010.65	2
Предохранитель ПР-2 с плавкой вставкой:		
на 60 а . . . . .	ТУ 16.522.069—70	16
» 125 » . . . . .	—	8



Наименование и техническая характеристика изделий	ГОСТ, МРТУ, ТУ, СТУ	Количество
Реле максимального тока: РТ-40/100 . . . . . РТ-40/200 . . . . .	СТУ 12-19-170-64 —	16 8
Регулятор температуры ПРТЭ-2М . . . . . Сирена сигнальная СС-1 на 220 в . . . . .	СТУ 76-1107-65 МТУ 77-5-2-4	2 1

Таблица 7

Ориентировочное время оттаивания и отогрева песчаных и супесчаных оснований нормальной влажности до температуры на поверхности от 5 до 10° С

Температура наружного воздуха, °С	Глубина промерзания основания, мм	Время работы термоактивных щитов мощностью, Вт/м <sup>2</sup>					
		1000		1200		1500	2000
		При средней рабочей температуре на палубе, °С					
		45	55	60	70	80	95
До -15	300	8	7	6	5	4,5	4
	500	11	9	8	7	6	5
	700	12	10	8,5	7	6,5	5,5
	1000	19	15	13	11	10	8,5
До -25	500	13	11	9,5	8,5	7	6,5
	700	15	12,5	10,5	9,5	8	7
	1000	22	19	16	14	12	11
	1200	26	22	19	17	14	13
До -35	500	13	11,5	10	8,5	8	7
	700	16	13,5	12	10	9	8,5
	1000	23	19	17	14,5	13	12
	1200	28	24	22	18	16,5	15
	1500	35	30	26,5	22,5	20,5	18,5

Таблица 8

**Ориентировочное время оттаивания и отогрева  
глинистых и суглинистых оснований нормальной влажности  
до температуры на поверхности от 5 до 10° С**

Температура наружного воздуха, °С	Глубина промерза- ния осно- вания, мм	Время работы термоактивных щитов мощностью, вт/м <sup>2</sup>							
		1000		1200		1500		2000	
		При средней рабочей температуре на палубе, °С							
		45	55	60	70	80	95		
До —15	300	7	6	5	4,5	4	3,5		
	500	10	8	6,5	6	5	4,5		
	700	10,5	9	7	6	5,5	4,5		
	1000	16	13	11	9,5	8,5	7		
До —25	500	11	9	8	7	6	5,5		
	700	12	10,5	9	8	7	6		
	1000	18	16	13,5	12	10	9		
	1200	22	18,5	16	14	12	11		
	1500	27	23	20	18	15	13,5		
До —35	500	11,5	10	9	7,5	6,5	6		
	700	13,5	11,5	10	8,5	8	7		
	1000	19	16	14,5	12,5	11	10		
	1200	24	20	18	15,5	14	13		
	1500	29	25	22	19	17	16		

Таблица 9

**Ориентировочные режимы обогрева и выдержки  
монолитных железобетонных стен высотой более 1 м  
в термоактивной опалубке<sup>1</sup> (бетон марки 200  
на портландцементе активностью 400—500.  
Прочность после термообработки не менее 50% марочной)**

Показатель	Единица измере- ния	Толщина бетонруемых стен, м								
		200	300	400	500	600	700	800	900	1000
Начальная температу- ра на палубе при обо- греве . . . . .	°С	15	12	10	10	10	10	10	10	10
Скорость подъема тем- пературы на палубе . .	град/ч	10	8	6	5	5	5	5	5	5
Продолжительность периода подъема темпе- ратуры на палубе . . .	ч	7	8	8	9	9	8	7	7	7
Максимальная темпе- ратура на палубе . . .	°С	75	65	55	55	50	50	45	45	45

Продолжение табл. 9

Показатель	Единица измерения	Толщина бетонированных стен, м								
		200	300	400	500	600	700	800	900	1000
Продолжительность обогрева в опалубке при максимальной температуре на палубе . . . . .	ч	6	10	11	11	12	12	13	14	15
Продолжительность изотермического выдерживания забетонированных конструкций <sup>2</sup> . . . . .	»	9	11	16	19	26	32	35	45	45
Скорость охлаждения железобетонных конструкций <sup>3</sup> . . . . .	град/ч	8	6	5	5	5	5	5	5	5
Продолжительность периода охлаждения . . . . .	ч	10	10	10	10	10	10	9	9	9
Общая продолжительность обогрева и выдержки конструкций . . . . .	»	32	39	45	49	57	62	64	75	76

<sup>1</sup> Расчетная температура бетонной смеси в момент укладки принята 5° С. Температура опалубки в момент укладки бетонной смеси должна быть на 5—10° С выше температуры смеси.

<sup>2</sup> Для предотвращения тепловых потерь через опалубку рекомендуется периодически включать ее под напряжение, при выдерживании в тепляках или под укрытием тепловые потери должны быть компенсированы тепловыми генераторами.

<sup>3</sup> В табл. 9—12 при контроле на опалубливаемой поверхности.

Таблица 10

Ориентировочные режимы обогрева и выдержки монолитных железобетонных фундаментов столбчатого типа (в том числе подколонников) высотой более 1 м в термоактивной опалубке<sup>1</sup> (бетон марки 200 на портландцементе активностью 400—500. Прочность после термообработки — не менее 50% марочной)

Показатель	Единица измерения	Меньший из размеров сечения					
		500	600	700	800	900	1000
Начальная температура на палубе при обогреве . . . . .	°С	10	10	10	10	10	10

Продолжение табл. 10

Показатель	Единица измерения	Меньший из размеров сечения					
		500	600	700	800	900	1000
Скорость подъема температуры на палубе . . .	град/ч	5	5	5	5	4	4
Продолжительность периода подъема температур на палубе <sup>2</sup> . . .	ч	9+ (4)	9+ (4)	8+ (4)	8+ (4)	7+ (5)	7+ (5)
Максимальная температура на палубе . . .	°С	55	50	50	45	45	45
Продолжительность обогрева в опалубке при максимальной температуре на палубе . . . . .	ч	20	20	20	20	20	22
Продолжительность изотермического выдерживания забетонированных конструкций <sup>3</sup> . . . . .	»	20	25	32	35	40	40
Скорость охлаждения железобетонных конструкций . . . . .	град/ч	5	5	5	4	4	4
Продолжительность периода охлаждения . . .	ч	9	9	9	10	10	10
Общая продолжительность обогрева и выдержки конструкций . . .	»	58	63	69	74	77	79

<sup>1</sup> При соотношении сторон сечения более чем 2,5 : 1 режимы обогрева фундаментов принимать, как для стен, по данным табл. 9. Расчетная температура бетонной смеси 5° С. Температура опалубки в момент укладки бетонной смеси должна быть на 5—10° С выше температуры смеси.

<sup>2</sup> В скобках указана продолжительность работы нагревателей щитов опалубки узкой грани. Нагреватели опалубки широкой и узкой граней включаются попеременно с интервалом в 1 ч.

<sup>3</sup> Для предотвращения тепловых потерь через опалубку рекомендуется периодически включать ее под напряжение. При выдерживании в тепляках или под укрытием тепловые потери должны быть компенсированы тепловыми генераторами.

Ориентировочные режимы обогрева и выдержки монолитных железобетонных фундаментов столбчатого типа (в том числе подколонников) высотой более 1 м в термоактивной опалубке<sup>1</sup> (бетон марки 200 на портландцементе активностью 400—500. Прочность после термообработки — не менее 50% марочной)

Характеристика	Длина сечения фундамента, мм	Высота сечения фундамента, мм									
		1100	1200	1300	1400	1500	1600	1700	1800	1900	2000
Общая продолжительность работы нагревателей опалубки <sup>2</sup> (в том числе продолжительность периода подъема температуры 6 ч), ч	1200	15	16	17	17	18	19	19	19	20	20
	1500	17	18	19	19	20	20	21	21	21	22
	1800	19	19	20	21	21	21	21	22	22	24
	2100	20	20	21	21	22	22	25	25	—	—
	2400	20	21	21	21	23	24	25	—	—	—
	2700	21	21	22	25	25	25	—	—	—	—
	3000	21	21	22	24	25	—	—	—	—	—
Продолжительность периода изотермического выдерживания конструкций <sup>3</sup> , ч	1200	36	36	36	36	36	36	36	36	36	36
	1500	36	36	36	36	36	36	34	34	34	32
	1800	36	36	36	34	34	34	34	32	32	30
	2100	36	36	34	34	30	30	30	30	—	—
	2400	36	34	34	34	32	32	30	—	—	—
	2700	34	34	32	30	30	30	—	—	—	—
	3000	34	34	32	30	30	—	—	—	—	—
Продолжительность периода охлаждения конструкций <sup>4</sup> , ч	1200	8	8	10	10	10	12	12	12	12	12
	1500	10	10	10	12	12	14	14	14	14	16
	1800	10	10	12	14	14	14	14	16	16	16
	2100	12	12	14	14	16	16	16	16	—	—
	2400	12	14	14	14	16	16	16	—	—	—
	2700	14	14	16	16	16	16	—	—	—	—
	3000	14	14	16	16	16	—	—	—	—	—
Общая продолжительность периодов обогрева и выдержки конструкций, ч	1200	59	60	63	63	64	65	65	65	68	79
	1500	63	64	65	67	68	68	69	69	69	70
	1800	65	65	68	69	69	69	69	70	70	70
	2100	68	68	69	69	70	71	71	71	—	—
	2400	68	69	69	69	70	70	71	—	—	—
	2700	69	69	70	71	71	71	—	—	—	—
	3000	69	69	70	70	71	—	—	—	—	—

<sup>1</sup> Расчетная температура бетонной смеси в момент укладки принята 5° С. Температура опалубки в период укладки смеси должна быть на 5—10° С выше температуры смеси.

<sup>2</sup> Начальная температура на палубе при обогреве 10° С; скорость подъема температуры на палубе — 6 град/ч, продолжительность одновременной работы всех нагревателей 2 ч; ширина щитов в углах, работающих попеременно с интервалом в 1 ч для фундаментов, меньший из размеров которых не превышает 1500 мм, составляет 400—500 мм, для остальных фундаментов — 600 мм; максимальная температура на палубе щитов — 45° С.

<sup>3</sup> Для предотвращения тепловых потерь через опалубку рекомендуется периодически включать ее под напряжение. При выдерживании в тепляках или под укрытием тепловые потери должны быть компенсированы тепловыми генераторами.

<sup>4</sup> Скорость охлаждения конструкций 4 град/ч.

Ориентировочные режимы обогрева и выдержки монолитных железобетонных ступенчатых фундаментов с высотой ступени 500 мм в термоактивной опалубке<sup>1</sup> (бетон марки 200 на портландцементе активностью 400—500, прочность после термообработки — не менее 50% марочной)

Характеристика	Длина сечения нижней ступени фундамента, мм	Одноступенчатые фундаменты			Двухступенчатые фундаменты		Трехступенчатые фундаменты	
		Высота сечения нижней ступени фундамента, мм						
		2000	2500	3000	3500	4000	4500	5000
Общая продолжительность работы нагревателей опалубки <sup>2</sup> (в том числе продолжительность периода подъема температуры 6 ч):								
одноступенчатые фундаменты . . . . .	{ 2000 2500 3000	25	—	—	—	—	—	—
		26	26	—	—	—	—	—
		26	26	26	—	—	—	—
двухступенчатые фундаменты . . . . .	{ 3500 4000 4500	26	26	26	27	—	—	—
		—	26	27	28	28	—	—
		—	—	28	28	28	30	—
трехступенчатые фундаменты . . . . .	{ 5000 5500 6000	—	—	28	28	28	30	30
		—	—	28	28	30	30	30
		—	—	28	28	30	30	30

Продолжительность периода изотермического выдерживания конструкций<sup>3</sup>, ч:

одноступенчатые фундаменты . . . . .	{ 2000 2500 3000	30	—	—	—	—	—	—
		30	32	—	—	—	—	—
		32	32	34	—	—	—	—
двухступенчатые фундаменты . . . . .	{ 3500 4000 4500	32	34	36	36	—	—	—
		—	36	36	36	38	—	—
		—	—	36	38	38	38	—
трехступенчатые фундаменты . . . . .	{ 5000 5500	—	—	36	38	38	38	40
		—	—	36	38	38	40	40

Продолжительность периода охлаждения конструкций<sup>4</sup>, ч:

одноступенчатые фундаменты . . . . .	{ 2000 2500 3000	16	—	—	—	—	—	—
		16	16	—	—	—	—	—
		16	16	16	—	—	—	—
двухступенчатые фундаменты . . . . .	{ 3500 4000 4500	16	16	16	16	—	—	—
		—	16	16	16	16	—	—
		—	—	16	16	16	16	—
трехступенчатые фундаменты . . . . .	{ 5000 5500 6000	—	—	16	16	16	16	16
		—	—	16	16	16	16	16
		—	—	16	16	16	16	16

Характеристика	Длина сечения нижней ступе- ни фундамен- та, мм	Одноступенчатые фундаменты			Двухступенчатые фундаменты		Трехступенчатые фундаменты		
		Высота сечения нижней ступени фундамента, мм							
		2000	2500	3000	3500	4000	4500	5000	
Общая продолжительность периодов обогрева и выдержки конструкций, ч:									
одноступенчатые фунда- менты . . . . .	{ 2000	71	—	—	—	—	—	—	
		2500	72	74	—	—	—	—	
		3000	74	74	76	—	—	—	
двухступенчатые фунда- менты . . . . .	{ 3500	74	76	78	79	—	—	—	
		4000	—	78	79	80	82	—	
		4500	—	—	80	82	82	82	—
трехступенчатые фунда- менты . . . . .	{ 5000	—	—	82	82	84	84	86	
		5500	—	—	82	82	86	86	86
		6000	—	—	82	84	86	86	86

<sup>1</sup> Расчетная температура бетонной смеси в момент укладки принята 5° С. Температура опалубки в момент укладки смеси должна быть на 5—10° С выше температуры смеси.

<sup>2</sup> Начальная температура на палубе при обогреве 10° С; скорость подъема температуры на палубе 5 град/ч; продолжительность одновременной работы всех нагревателей 3 ч; ширина щитов в углах, работающих попеременно с интервалом в 1 ч, должна быть равна 400—600 мм; максимальная температура на палубе щитов —35° С.

<sup>3</sup> Если подколонник обогревался по режимам, рекомендованным в табл. 11, продолжительность изотермического выдерживания его должна быть такова, чтобы процесс остывания подколонника и ступенчатой части начинался и заканчивался одновременно.

<sup>4</sup> Скорость охлаждения конструкций 4 град/ч.

## ОГЛАВЛЕНИЕ

	Стр.
Предисловие . . . . .	3
<b>5. Катучая опалубка . . . . .</b>	<b>5</b>
Рациональная область применения . . . . .	5
Расчет и конструирование элементов катучей опалубки . . . . .	7
Технические характеристики рекомендуемых конструкций катучей опалубки . . . . .	8
Устройство путей для перемещения опалубки . . . . .	18
Производство работ при бетонировании стен тоннелей маслоподвалов и других сооружений . . . . .	20
Производство работ при бетонировании тоннелей и коллекторов замкнутого сечения . . . . .	23
Производство работ при бетонировании наклонных, уступчатых и криволинейного очертания в сечении сети . . . . .	24
Производство работ при бетонировании перекрытий и покрытий . . . . .	25
<b>6. Блок-формы . . . . .</b>	<b>26</b>
Рациональная область применения . . . . .	26
Техническая характеристика некоторых рекомендуемых к внедрению блок-форм . . . . .	31
Подготовка блок-форм к эксплуатации . . . . .	41
Монтаж и демонтаж блок-форм . . . . .	44
Специальные требования техники безопасности при монтаже и демонтаже блок-форм . . . . .	48
<b>7. Термоактивная опалубка . . . . .</b>	<b>50</b>
Рациональная область применения . . . . .	50
Технические характеристики термоактивной опалубки . . . . .	51
Электропитание и система коммутации термоактивной опалубки . . . . .	60
Контроль температур и система регулирования режима прогрева . . . . .	64
Технология и организация сборки и коммутации термоактивной опалубки . . . . .	67
Технология обогрева монолитных конструкций . . . . .	92
Уход за термоактивной опалубкой, системой питания и коммутацией, ее хранение . . . . .	100
Техника безопасности при использовании термоактивной опалубки . . . . .	102



	Стр.
<b>8. Несъемная и другие виды специальной опалубки . . . . .</b>	<b>103</b>
Применение армоцементной опалубки . . . . .	103
Применение опалубки из железобетонных плит . . . . .	107
Применение опалубки-облицовки из стальных листов . . . . .	111
Применение в качестве опалубки тканой металлической сетки	112
Применение в качестве опалубки различных листовых мате-	
риалов . . . . .	113
Применение опалубки с рельефными прокладками . . . . .	120
<b>П р и л о ж е н и е. Основные технические характеристики нагре-</b>	
<b>вателей и режимы обогрева . . . . .</b>	<b>121</b>

**ЦНИИОМТП Госстроя СССР**

**РУКОВОДСТВО ПО ПРИМЕНЕНИЮ ОПАЛУБКИ ДЛЯ ВОЗВЕДЕНИЯ  
МОНОЛИТНЫХ ЖЕЛЕЗОБЕТОННЫХ КОНСТРУКЦИЙ. ЧАСТЬ III**

\* \* \*

Редактор издательства **Е. А. Мельникова**

Технический редактор **И. В. Панова**

Корректоры **Г. Г. Морозовская, В. И. Галюзова**

---

Сдано в набор 18/II 1974 г.

Подписано к печати 21/V 1974 г.

T-08071

Формат 84×108<sup>1</sup>/<sub>32</sub> д. л.

Бумага типографская № 1

7,56 усл. печ. л. (уч.-изд. 7,58 л.) Тираж 35 000 экз. Изд. № XII—4793 Зак. № 74

Цена 40 к.

---

*Стройиздат*

*103777, Москва, Кузнецкий мост, 9*

Владимирская типография Союзполиграфпрома  
при Государственном комитете Совета Министров СССР  
по делам издательств, полиграфии и книжной торговли

Гор. Владимир, ул. Победы, д. 18-б.