

ЦНИИОМТП Госстроя СССР

Рекомендации

по расчету
точности
сборки
конструкций
зданий



Москва 1983

ЦЕНТРАЛЬНЫЙ НАУЧНО-ИССЛЕДОВАТЕЛЬСКИЙ
И ПРОЕКТНО-ЭКСПЕРИМЕНТАЛЬНЫЙ ИНСТИТУТ
ОРГАНИЗАЦИИ, МЕХАНИЗАЦИИ И ТЕХНИЧЕСКОЙ ПОМОЩИ
СТРОИТЕЛЬСТВУ (ЦНИИОМТП) ГОССТРОЯ СССР

Рекомендации
по расчету
точности
сборки
конструкций
зданий



Москва Стройиздат 1983

Рекомендованы к изданию решением секции технологии строительного производства Научно-технического совета ЦНИИОМТП.

Рекомендации по расчету точности сборки конструкций зданий / ЦНИИОМТП. — М.: Стройиздат, 1983. — 135 с.

Приведены основные положения по расчету точности сборных железобетонных конструкций зданий, рекомендации по технологическому обеспечению различных классов точности при производстве геодезических разбивочных и монтажных работ, даны примеры расчетов точности сборки конструкций и уравнения погрешностей для определения параметров точности.

Для инженерно-технических работников проектных и строительных организаций.

Табл. 40, ил. 38.

Разработаны ЦНИИОМТП Госстроя СССР (канд. техн. наук Р. А. Қаграманов при участии инж. С. Ц. Мкртчяна).

ВВЕДЕНИЕ

В сборном строительстве проблема обеспечения качества неразрывно связана с обеспечением геометрических параметров точности сборки.

С геометрическими параметрами связаны такие важные эксплуатационные показатели конструкций, как их несущая способность и долговечность, звуко-, водо- и воздухопроницаемость стыков, обеспечение эстетических требований и комфорта.

В настоящее время сборка конструкций зданий часто производится с отступлениями от требований проектов и норм. Одной из причин такого положения является назначение проектировщиками допусков на изготовление и монтаж элементов без расчетного обоснования, их увязки между собой и с функциональным допуском, без учета технических возможностей производства и особенности монтируемых конструкций.

Гарантия обеспечения определенного качества конструкций по геометрическим параметрам потребовала разработки комплекса стандартов (ГОСТ 21778—81, 21779—76, 21780—76, 23615—79 и 23616—79), составляющих систему обеспечения геометрической точности в строительстве, которыми устанавливаются общие правила расчета и назначения допусков, номенклатура и числовые значения технологических допусков.

Государственными стандартами введен ряд требований, обязывающих проектировщиков назначать допуски на основе расчета точности сборки конструкций, который должен стать неотъемлемой частью каждого типового и экспериментального проекта зданий и сооружений. Эти расчеты должны производиться методами, основанными на математической статистике и теории вероятностей.

1. ОБЩИЕ ПОЛОЖЕНИЯ

1.1. Настоящие Рекомендации содержат основные положения по расчету геометрической точности сборки конструкций многоэтажных жилых и каркасных промышленных и общественных зданий.

1.2. Расчет геометрической точности сборки конструкций необходимо производить для обеспечения на стадии проектирования собираемости конструкций с заданными эксплуатационными свойствами при наименьших материальных и трудовых затратах.

1.3. Расчет точности должен выполняться в процессе проектирования типовых, экспериментальных и индивидуальных конструкций зданий и сооружений и их элементов при назначении их номинальных размеров (в том числе размеров компенсаторов), разработке технологии изготовления элементов и конструкций и производства строительно-монтажных работ.

1.4. В соответствии с результатами расчетов точности в рабочих чертежах конструкций и элементов зданий и в нормативно-технических документах устанавливаются номинальные размеры и предельные отклонения размеров элементов и узлов их сопряжений в конструкциях; в технологической документации на изготовление элементов и в проектах производства строительно-монтажных работ устанавливаются последовательность и способы выполнения разбивочных и сборочных работ, а также предусматриваются необходимые средства технологического обеспечения и контроля точности.

1.5. Собираемость конструкций может быть обеспечена конструктивными и технологическими мерами.

1.6. Основными конструктивными мерами по обеспечению собираемости конструкций являются назначения:

номинальных размеров элементов с учетом допускаемых отклонений при их изготовлении и монтаже;

размеров компенсаторов в узлах сопряжений элементов (зазоров, площадок опирания и т. п.), позволяющих компенсировать накапливаемые в процессе изготовления и монтажа технологические погрешности, исключая недопустимые контакты между элементами и обеспечивающие надежное заполнение зазоров в соответствии с проектом;

основных расчетных характеристик конструкций (несущей способности, сопротивления теплопередаче и т. п.) с учетом обеспечения качества конструкции при предельных отклонениях геометрических параметров, влияющих на данное качество.

1.7. Основными технологическими мерами по обеспечению собираемости конструкций являются:

проектирование технологии производства работ, проектирование и изготовление технологической оснастки и формовочного оборудования, а также организация службы контроля, обеспечивающих изготовление изделий с заданными геометрическими параметрами;

проектирование технологии производства работ, проектирование и

изготовление монтажной оснастки, оборудования, приспособлений и инструмента, обеспечивающих соблюдение заданной точности при сборке конструкций;

разработка и применение методов и средств геодезических измерений, обеспечивающих заданную точность измерений, при разбивке, выверке и приемке конструкций.

1.8. Нахождение оптимального соответствия между технологическими и конструктивными мерами обеспечения собираемости конструкций, при которых обеспечивался бы минимум стоимости конструкции «в деле», является конечной и основной задачей расчета точности сборки конструкций и их элементов.

1.9. Подобная задача решается при разработке новых конструкций. Она связана с исследованием изменения функциональных (эксплуатационных) характеристик конструкций, в том числе их несущей способности при различных значениях технологических допусков.

В данном случае нахождение оптимального соответствия между конструктивными и технологическими мерами обеспечения собираемости конструкций и соответствующими допусками должно быть основано на сопоставлении дополнительных затрат, связанных с повышением точности изготовления и монтажа конструкций, с эффектом, достигаемым благодаря этому и связанным с экономией материалов в результате уменьшения сечения элементов, сокращения расхода стали, герметиков при устройстве стыков и т. п.

1.10. В том случае, когда физико-механические характеристики применяемых материалов, требования обеспечения прочности и комфортности не позволяют повысить собираемость конструкций за счет конструктивных мер, решается более ограниченная задача — нахождение такого соотношения между величинами технологических допусков, регламентирующих точность выполнения процессов по стадиям производства (изготовления, геодезической разбивки и монтажа элементов), при котором достигался бы минимум затрат на обеспечение суммарного технологического допуска.

2. ТЕОРЕТИЧЕСКИЕ ОСНОВЫ РАСЧЕТА ТОЧНОСТИ

2.1. Действительные размеры конструкций никогда не совпадают с номинальными (проектными), так как выполнение каждой технологической операции при изготовлении и монтаже конструкций неизбежно сопровождается погрешностями.

При этом под действительным понимается размер, установленный измерением с допустимой погрешностью.

2.2. Погрешности, возникающие при изготовлении и монтаже конструкций, по характеру их происхождения могут быть разбиты на две группы: систематические и случайные.

2.3. Систематические погрешности возникают под влиянием постоянно действующего фактора и не изменяются в процессе выполне-

ния технологического процесса. Они входят в случайную погрешность с постоянным знаком.

2.4. Случайные погрешности непостоянны по величине и знаку и возникают под влиянием случайных, изменяющихся в процессе выполнения технологического процесса факторов. Отнесение погрешности к тому или иному виду зависит от конкретных условий. Так, например, для погрешности партии сборных элементов, изготовленных в одной форме, имеющей погрешность x , последняя будет рассматриваться как систематическая составляющая. Однако, если рассматривать партию одноименных элементов, изготовленных в нескольких формах, то погрешности форм проявятся как случайные погрешности. То же самое можно сказать в отношении погрешностей монтажа. Например, погрешность установки базового элемента при ограниченно свободном монтаже проявится как систематическая погрешность для элементов, установленных в данной цепи. Однако она будет носить случайный характер, если рассматривать погрешности установки элементов в разных цепях, для каждой из которых будет свой базовый элемент.

2.5. Точность геометрических параметров в строительстве определяется установленными ГОСТ 21778—81 характеристиками действительной и нормативной точности.

ДЕЙСТВИТЕЛЬНАЯ ТОЧНОСТЬ

2.6. Характеристикой действительной точности каждого отдельно взятого размера служит величина действительного отклонения δ_i характеризующая степень приближения действительного размера к номинальному, что выражается следующей формулой:

$$\delta_i = x_i - x_0, \quad (1)$$

где x_i — действительный размер; x_0 — номинальный размер.

2.7. Действительное отклонение является количественным выражением систематических и случайных погрешностей, сопровождавших выполнение данного размера.

2.8. Оценку точности размеров в массовом производстве производят на основе изучения распределения размеров (или распределения погрешностей) и определения статических характеристик.

2.9. Совокупность значений погрешностей, расположенных в возрастающем порядке с указанием их вероятностей, называется распределением погрешностей.

2.10. Различают теоретические и эмпирические распределения погрешностей.

2.11. В теоретических распределениях оценка возможных значений погрешности производится при помощи вероятностей, а в эмпирических — при помощи частот или частостей, полученных в результате измерений. Следовательно, эмпирическим распределением погрешностей называется совокупность наблюдаемых значений их, расположен-

ных в возрастающем порядке, с указанием соответствующих частот или частостей.

2.12. О эмпирическом распределении случайной погрешности судят на основе выборочного наблюдения — выборки. Совокупность, из которой производится выборка, называется генеральной совокупностью. Объем N генеральной совокупности при изучении технологических процессов можно считать бесконечным. Объем n выборки всегда конечен.

2.13. Чем больше объем выборки, тем точнее она отображает распределение изучаемого признака в генеральной совокупности. Результаты обработки выборочной совокупности называют выборочными или эмпирическими. Они дают выборочные (эмпирические) сводные статистические характеристики. В отличие от них для генеральных совокупностей сводные характеристики называются генеральными или теоретическими.

2.14. Характеристиками точности генеральной совокупности из N одноименных действительных размеров x_i являются их генеральное среднее a , координата центра группирования действительных отклонений относительно номинального размера β и среднее квадратическое отклонение σ или дисперсия D (рис. 1).

Генеральное среднее a и координата центра группирования β количественно характеризуют величину систематической погрешности, а среднее квадратическое отклонение σ (или дисперсия D) — поле рассеяния действительных размеров, получаемое в результате воздействия случайных факторов.

В зависимости от направления смещения центра группирования отклонений относительно номинального размера координата центра группирования может быть величиной положительной или отрицательной.

2.15. В практике характеристики точности генеральной совокупности a , β , σ (D) вычисляют на основе выборочных наблюдений. В этом случае характеристикам точности генеральной совокупности будут соответствовать их выборочные оценки \bar{x} , $\bar{\delta}$ и S , установленные на основе данных выборки объемом n измерений.

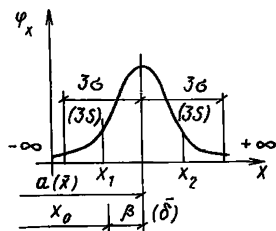


Рис. 1. Теоретическая кривая нормального распределения и характеристики действительной точности (без скобок — для генеральной совокупности объемом N ; в скобках — для выборочной совокупности объемом n)

ХАРАКТЕРИСТИКИ НОРМАТИВНОЙ ТОЧНОСТИ

2.16. Точность геометрических параметров в стандартах и других нормативных документах, а также в рабочих чертежах характеризуется наибольшим и наименьшим предельными размерами x_{\max} и x_{\min} , верхним и нижним предельными отклонениями δ^u и δ^l , допуском Δ и координатой середины поля допуска δ_0 . Предельные отклонения и

координата середины поля допуска по знаку могут быть как положительными, так и отрицательными величинами. Допуск является положительной величиной.

2.17. Взаимосвязь между характеристиками нормативной точности определяется формулами:

$$\delta^B = x_{\max} - x_0; \quad (2)$$

$$\delta^H = x_{\min} - x_0; \quad (3)$$

$$\Delta = x_{\max} - x_{\min} \text{ или } \Delta = \delta^B - \delta^H; \quad (4)$$

$$\delta_0 = \frac{\delta^B + \delta^H}{2}. \quad (5)$$

Графически характеристики нормативной точности представлены на рис. 2.

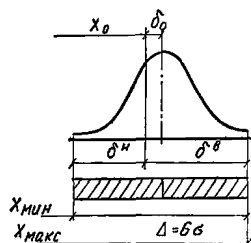


Рис. 2. Характеристики нормативной точности (штриховкой показано поле допуска)

2.19. Среднее значение (математическое ожидание) суммы случайных величин равно сумме средних значений (математических ожиданий) этих величин.

Так, если случайная величина x может быть представлена как сумма случайных величин x_1, x_2, \dots, x_n , т. е.

$$x = x_1 + x_2 + \dots + x_n, \text{ то} \\ \bar{x} = \bar{x}_1 + \bar{x}_2 + \dots + \bar{x}_n. \quad (6)$$

Эта теорема имеет широкое применение в расчете цепей погрешностей. Величина \bar{x} в этих расчетах является средним значением размера замыкающего звена, а величины x_1, x_2, x_n — средними значениями составляющих звеньев.

2.20. Дисперсия суммы (разности) нескольких независимых случайных величин равна сумме дисперсий этих величин

$$D(x_1 + x_2 + \dots + x_n) = D(x_1) + D(x_2) + \dots + D(x_n). \quad (7)$$

Из равенства $\sigma(x) = \sqrt{D(x)}$ следует, что среднее квадратическое отклонение суммы (разности) независимых случайных величин равно корню квадратному из суммы квадратов средних квадратических отклонений этих величин

$$\sigma(x_1 + x_2 + \dots + x_n) = \sqrt{\sigma^2(x_1) + \sigma^2(x_2) + \dots + \sigma^2(x_n)}. \quad (8)$$

Формула (8) называется формулой квадратичного сложения дисперсий.

Заметим, что в правой части этой формулы стоит знак плюс независимо от того, рассматривается сумма или разность случайных величин. На правиле сложения дисперсий основаны правила суммирования допусков при расчетах цепей погрешностей.

2.21. Среднее значение произведения случайной величины на постоянную равно произведению этой постоянной на среднее значение случайной величины:

$$\bar{x}(cx) = c\bar{x}. \quad (9)$$

2.22. Дисперсия произведения постоянной величины на случайную равна произведению квадрата постоянной величины на дисперсию случайной величины

$$D(cx) = c^2 D(x). \quad (10)$$

Соответственно, среднее квадратическое отклонение произведения постоянной величины на случайную равно корню квадратному из произведения квадрата постоянной величины на среднее квадратическое отклонение случайной величины:

$$\sigma(cx) = \sqrt{c^2 \sigma^2}. \quad (11)$$

2.23. Поскольку отклонения составляющих звеньев цепей погрешностей связаны в общих случаях с отклонениями замыкающих звеньев передаточными отношениями A_i при расчетах точности необходимо бывает определить по существу характеристики произведения постоянной на случайную величину, т. е. cx .

2.24. Используя приведенные выше теоремы и заменив среднее значение x на математическое ожидание M , а также постоянную величину c на передаточное отношение A_i , можно написать в общем виде:

$$M\left(\sum_i^n A_i x_i\right) = \sum_{i=1}^n A_i M x_i; \quad (12)$$

$$D\left(\sum_i^n A_i x_i\right) = \sum_{i=1}^n A_i^2 D x_i; \quad (13)$$

$$\sigma\left(\sum_i^n A_i x_i\right) = \sqrt{\sum_{i=1}^n A_i^2 \sigma_{x_i}^2}. \quad (14)$$

Обозначим $M\left(\sum_i A_i x_i\right)$ и $\sigma\left(\sum_i A_i x_i\right)$ через M_Σ и σ_Σ , а также σ_{x_i} через σ_i ,

$$M_\Sigma = \sum_{i=1}^n A_i M x_i, \quad (15)$$

$$\sigma_{\Sigma} = \sqrt{\sum_i^n A_i^2 \sigma_i^2}. \quad (16)$$

2.25. Если бы в рабочих чертежах и технических условиях на конструкции указывались характеристики M_{x_i} и σ_i распределения, было бы целесообразно положить их в основу расчета цепей погрешностей.

Но так как характеристиками геометрической точности, применяемыми в чертежах и технических условиях, являются допуск Δ или допускаемое отклонение δ и координата середины поля допуска δ_0 , характеристики M_{x_i} и σ_i неудобны для этой цели.

2.26. В отношении определения координаты середины поля допуска, соответствующей разности между средним значением эмпирического распределения и номинальным размером, применимы зависимость (15), пользуясь которой можно записать

$$\delta_{0\Sigma} = \sum_{i=1}^n A_i \delta_{0i}, \quad (17)$$

где $\delta_{0\Sigma}$ и δ_{0i} — соответственно координаты середины полей суммарного и составляющих допусков.

2.27. Для определения правила суммирования допусков воспользуемся уравнением (16), в котором обе части умножим на 6^2 ,

$$6\sigma_{\Sigma} = \sqrt{\sum_{i=1}^n A_i^2 6^2 \sigma_i^2}.$$

Принимая во внимание, что $6\sigma = \Delta$, получим

$$\Delta_{\Sigma} = \sqrt{\sum_{i=1}^n A_i \Delta_i^2}. \quad (18)$$

Уравнения (17) и (18) являются основными при расчетах точности конструкций.

ЗАКОНЫ РАСПРЕДЕЛЕНИЯ СЛУЧАЙНЫХ ПОГРЕШНОСТЕЙ

2.28. Рассеивание погрешностей изготовления и монтажа конструкций подчиняется определенным законам.

Законом распределения называют зависимость между возможными значениями x_1, x_2, \dots, x_n , случайной переменной и соответствующими вероятностями p_1, p_2, \dots, p_n

$$p_x = y = f(x).$$

2.29. Для непрерывных случайных величин, какими являются погрешности изготовления и монтажа конструкций, закон распределения

задается так называемой плотностью вероятности или дифференциальной функцией распределения, представляющими собой предел отношения попадания случайной величины x в интервал $(x, x + \Delta x)$ к длине этого интервала Δx , когда она стремится к нулю.

2.30. Многочисленными исследованиями установлено, что рассеяние погрешностей изготовления и монтажа конструкций в большинстве своем подчиняется закону нормального распределения (закону Гаусса).

Закон нормального распределения характеризуется кривой, имеющей симметричную колоколообразную форму.

Уравнение кривой нормального распределения:

$$y = \frac{1}{\sigma \sqrt{2\pi}} e^{-\frac{(x-\bar{x})^2}{2\sigma^2}}, \quad (19)$$

где y — плотность вероятности (величина ординаты); x — случайная величина; \bar{x} — среднее значение случайной величины (центр распределения); σ — среднее квадратическое отклонение случайной величины; $e = 2,71828$ (основание натуральных логарифмов); $\pi = 3,14159\dots$ (постоянная величина).

2.31. Распределенные по нормальному закону погрешности характеризуются следующими свойствами:

малые по величине погрешности встречаются чаще, чем большие;

отрицательные и положительные погрешности, равные по абсолютной величине, встречаются одинаково часто;

среднее арифметическое из случайных погрешностей с увеличением их числа стремится к нулю.

2.32. Форма кривой нормального рассеивания, а также диапазон рассеивания зависят от величины среднего квадратического отклонения случайных величин погрешностей σ . При увеличении σ кривая сплющивается, растягиваясь вдоль оси абсцисс. При уменьшении величины σ высота кривой увеличивается и кривая сжимается по оси абсцисс (рис. 3).

2.33. Систематические погрешности на форму кривой не влияют, а вызывают смещение поля рассеивания (центра группирования) на величину, равную алгебраической сумме систематических погрешностей (рис. 4). Вся площадь, ограничиваемая кривой и осью абсцисс, равна вероятности того, что случайная величина (например, погрешность размеров) лежит в интервале от $-\infty$ до $+\infty$. Эта площадь принимается равной 1 или 100%.

2.34. Вероятность (P) того, что случайная величина x примет значения в любом интервале от некоторого значения x_1 до x_2 определяется по формуле

$$P(x_1 < x < x_2) = \frac{1}{\sigma \sqrt{2\pi}} \int_{x_1}^{x_2} e^{-\frac{(x-\bar{x})^2}{2\sigma^2}} dx. \quad (20)$$

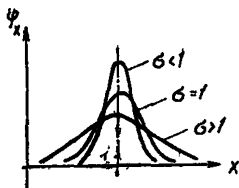


Рис. 3. Влияние величины σ на форму кривой нормального распределения

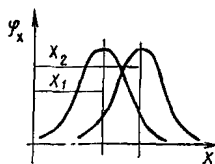


Рис. 4. Влияние \bar{x} на положение кривой относительно начала координат

Для удобства расчетов случайную величину x выражают в долях среднего квадратического отклонения, для чего обозначают $\frac{x - \bar{x}}{\sigma}$ через t , тогда выражение (20) примет следующий вид:

$$P(x_1 < x < x_2) = \frac{1}{\sqrt{2\pi}} \int_{t_1}^{t_2} e^{-\frac{t^2}{2}} dt. \quad (21)$$

В приведенном выражении новые пределы интегрирования $t_1 = \frac{x_1 - \bar{x}}{\sigma}$ и $t_2 = \frac{x_2 - \bar{x}}{\sigma}$ заменили пределы x_1 и x_2 . Правую часть уравнения (21), можно представить в виде суммы двух интегралов:

$$P(x_1 < x < x_2) = \frac{1}{\sqrt{2\pi}} \left[\int_0^{t_2} e^{-\frac{t^2}{2}} dt - \int_0^{t_1} e^{-\frac{t^2}{2}} dt \right]. \quad (22)$$

2.35. Интеграл $\frac{1}{\sqrt{2\pi}} \int_0^t e^{-\frac{t^2}{2}} dt = \Phi(t)$ носит название нормированной функции Лапласа и его значения для различных $t = \frac{x - \bar{x}}{\sigma}$ приведены в литературе по математической статистике. Функция нечетная, следовательно $\Phi(-t) = -\Phi(t)$ и для отрицательных значений t табличные данные берутся со знаком минус. В ряде случаев в таблицах приводятся двойные значения функции, т. е. $\Phi_1(t) = 2\Phi(t)$.

2.36. Таким образом, вероятность того, что случайная величина, подчиняющаяся закону нормального распределения, при испытаниях примет значения в пределах $x_1 - x_2$ может быть записана через $\Phi(t)$ следующим образом:

$$P(x_1 < x < x_2) = \Phi(t_2) - \Phi(t_1) = \Phi\left(\frac{x_2 - \bar{x}}{\sigma}\right) - \Phi\left(\frac{x_1 - \bar{x}}{\sigma}\right). \quad (23)$$

В табл. 1 приведен ряд значений функций $\Phi(t)$ и $\Phi_1(t)$.

Таблица 1

t	$\Phi(t)$	$\Phi_1(t) = 2\Phi(t)$	Вероятность получения значений случайной величины, больших, чем t , $[1 - \Phi_1(t)] \times 100 = q\%$
0,1	0,03983	0,07966	92,03
0,5	0,19146	0,38292	61,71
0,6745	0,25	0,50	50
0,8	0,28814	0,57629	42,37
1	0,34134	0,68269	31,73
2	0,47725	0,95450	4,55
2,5	0,49379	0,98758	1,24
3	0,49865	0,99730	0,27
4	0,499968	0,999936	0,0024

2.37. В технике, в том числе и в строительстве, принято диапазон рассеивания случайных погрешностей ограничивать зоной кривой, равной $\pm 3\sigma = 6\sigma$ ($t=3$).

Площадь, ограничиваемая кривой и осью абсцисс за пределами $\pm 3\sigma$, равна $1 - 0,9973 = 0,0027$ площади всей кривой и расположена симметрично по 0,00135 или по 0,135% с каждой стороны кривой.

Это значит, что при допуске, равном 6σ , 99,73% конструкций, изготовленных или смонтированных при постоянных условиях, будут иметь размеры, находящиеся в пределах допуска, а примерно 0,27% конструкций будет иметь погрешность, превышающую $\pm 3\sigma$.

2.38. В общем случае относительное количество элементов q , %, имеющих погрешность, превышающую $\pm 2\sigma$, можно определить по формуле

$$q = [0,5 - \Phi(z)] \cdot 2 \cdot 100.$$

2.39. Если две случайные величины x_1 и x_2 , каждая в отдельности, имеют нормальное распределение с параметрами \bar{x}_1 и \bar{x}_2 и $\sigma_1^2 = \sigma_2^2 = \sigma^2$, то модуль разности этих величин

$$r = |x_1 - x_2|,$$

имеет распределение, которое носит название закона распределения модуля разности. Этому закону распределения, например, подчиняются невертикальность, несоосность и отклонения осей элементов при монтаже от проектного положения, непараллельность краев, овальность, конусность, смещения закладных деталей, выступов и гнезд изготовленных элементов, если не учитывается направление отсчета (знак отклонения) и плоскость отсчета фиксирована.

2.40. Плотность вероятности или дифференциальная функция распределения случайной величины r выражается следующим уравнением:

$$\varphi(r) = \frac{1}{\sigma_0 \sqrt{2\pi}} \left[e^{-\frac{(r-\bar{x})^2}{2\sigma^2}} + e^{-\frac{(r+\bar{x})^2}{2\sigma^2}} \right], \quad (24)$$

где $\bar{x} = |\bar{x}_1 - \bar{x}_2|$ и σ являются параметрами распределения модуля разности r .

При замене переменных через $\rho = \frac{r}{\sigma_0}$, $d\rho = \frac{1}{\sigma_0} dr$ получаем следующее выражение

$$\varphi(\rho) = \frac{1}{\sigma \sqrt{2\pi}} \left[e^{-\frac{(\rho - \rho_0)^2}{2}} + e^{-\frac{(\rho + \rho_0)^2}{2}} \right], \quad (25)$$

где $\rho_0 = \frac{\bar{x}}{\sigma}$ является нормированным параметром распределения модуля разности.

2.41. Вид кривой распределения $\varphi(\rho)$ зависит от значения ρ_0 . При $\rho_0=0$ кривая резко асимметрична, при $\rho_0=3$ она совпадает с кривой нормального распределения (рис. 5).

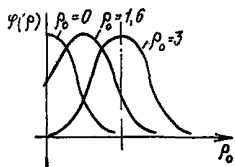


Рис. 5. Вид кривых распределения модуля точности при $\rho_0=0$; 1,6 и 3

2.42. Определение предельного отклонения ρ , аналогичного t , для закона нормального распределения производится по формулам:

$$F(\rho) = \left[\Phi \left(\frac{r}{\sigma} - \frac{\bar{x}}{\sigma} \right) + \Phi \left(\frac{r}{\sigma} + \frac{\bar{x}}{\sigma} \right) \right]$$

или

$$F(\rho) = [\Phi(\rho - \rho_0) + \Phi(\rho + \rho_0)], \quad (26)$$

где каждое из двух слагаемых $\Phi(t)$ является интегралом вероятности Лапласа.

2.43. Если дано непосредственное распределение случайной величины модуля разности r и могут быть определены параметры этого распределения \bar{r} и σ_r , то ρ_0 может быть определено через параметр распределения (нормированное среднее)

$$\lambda_0 = \frac{\bar{r}}{\sigma_r}. \quad (27)$$

Значения ρ_0 для случайных величин λ_0 приведены на графике рис. 39. Пользуясь ими, по найденному ρ_0 можно определить $\sigma(\rho)$ и все основные параметры распределения модуля разности, причем

$$\sigma = \frac{\sigma(r)}{\sigma_\rho} \quad (28)$$

$$\text{и } \bar{x} = \sigma \rho_0. \quad (29)$$

В прил. 2 приведены примеры расчета параметров распределения модуля разности.

3. МЕТОДИЧЕСКИЕ ПОЛОЖЕНИЯ ПО РАСЧЕТУ ТОЧНОСТИ СБОРКИ КОНСТРУКЦИЙ

ОБЩИЕ ПОЛОЖЕНИЯ

3.1. Расчет точности состоит из определения суммарных характеристик точности замыкающих звеньев размерных цепей (цепей погрешностей) конструкций и их элементов, в которых компенсируются погрешности технологических процессов и операций.

3.2. Расчет производится на основе выявления в конструктивно-технологических схемах цепей погрешностей конструкций или элементов, непосредственно влияющих на собираемость, составления уравнения погрешностей (точности) и решения этого уравнения из условия соответствия суммарных характеристик точности замыкающих звеньев функциональным требованиям.

3.3. Замыкающим называется звено цепи погрешностей в технологической последовательности, размеры и точность которого зависят от размеров и точности всех остальных звеньев цепи.

Замыкающими звеньями размерных цепей конструкций служат, как правило, размеры в узлах сопряжений элементов, размеры зазоров между элементами, длины опирания элементов, несоосность или уступ элементов, неперпендикулярность элементов.

3.4. Все остальные звенья цепи погрешностей, определяющие размеры и точность замыкающего звена, называются составляющими.

3.5. Задача расчета точности может быть: прямой, когда по известным значениям технологических допусков определяется функциональный допуск (проверочный расчет); обратной, когда по установленному функциональному допуску определяются технологические допуски (проектный расчет); комбинированной, сочетающей в себе элементы прямой и обратной задач.

МЕТОДИЧЕСКИЕ ПРИНЦИПЫ РАСЧЕТА ТОЧНОСТИ

3.6. Расчет точности конструкций должен производиться, как правило, из условия полной собираемости конструкций, при которой:

$$x_{\max} - \bar{x}_0 \geq \frac{\Delta_{\Sigma}}{2} + \delta_0 \Sigma, \quad (30)$$

$$x_{\min} - x_0 \geq -\frac{\Delta_{\Sigma}}{2} + \delta_0 \Sigma \quad (31)$$

или при симметричных допусках

$$\Delta_{\Sigma} \geq \Delta_{\Phi}, \quad (32)$$

где x_{\max} и x_{\min} — наибольшее и наименьшее предельные значения размера, служащего замыкающим звеном, которые определяются рас-

четом прочности, устойчивости или исходя из изоляционных и эстетических требований; x_0 — номинальное значение размера, служащего замыкающим звеном; Δ_{Σ} — суммарный допуск замыкающего звена, определяемый суммированием технологических допусков, составляющих звеньев рассматриваемой цепи; $\delta_{0\Sigma}$ — координаты середины поля суммарного допуска; Δ_{Φ} — функциональный допуск.

3.7. В некоторых случаях, при технической возможности и экономической целесообразности, может предусматриваться неполная собираемость конструкций. При этом для компенсации избыточных погрешностей необходимо предусмотреть операции по подбору, пригонке или регулированию отдельных размеров элементов.

3.8. Суммарный допуск необходимо определять, как правило, вероятностным методом расчета по формуле

$$\Delta_{\Sigma} = \sqrt{\sum_{i=1}^n A_i^2 \Delta_i^2}, \quad (33)$$

где n — число технологических допусков, влияющих на точность замыкающего звена; A_i — передаточное отношение, характеризующее пропорциональность изменения замыкающего звена при отклонении размера составляющего звена цепи; Δ_i — технологические допуски.

3.9. Координата середины поля суммарного допуска определяется по формуле

$$\delta_{0\Sigma} = \sum_{i=1}^n A_i \delta_{0i}, \quad (34)$$

где δ_{0i} — координаты середины поля технологических допусков.

3.10. Расчетное уравнение вероятностного метода получено при условии, что рассеяние погрешностей замыкающего звена описывается законом нормального распределения случайных величин (законом Гаусса).

Теоретически этот закон имеет поле распределения от плюс бесконечности до минус бесконечности, но при расчетах точности ограничиваются учетом погрешностей в пределах 6σ , симметрично расположенных относительно центра группировки. Вне этого участка поля остается всего 0,27% событий; эта величина характеризует вероятностный процент конструкций, у которых фактический размер замыкающего звена может выйти за пределы допуска.

3.11. В исключительных случаях при технической необходимости и экономической целесообразности допускается определение суммарного допуска методом максимума — минимума по формуле

$$\Delta_{\Sigma} = \sum_{i=1}^n \Delta_i. \quad (35)$$

При этом координата середины поля суммарного допуска определяется по формуле (34).

3.12. Уровень собираемости конструкции зависит от величины $\frac{\Delta_{\Phi}}{\Delta_{\Sigma}}$ и принимается из экономических соображений с учетом данных табл. 2.

Т а б л и ц а 2

$\frac{\Delta_{\Phi}}{\Delta_{\Sigma}}$	Уровень собираемости	$\frac{\Delta_{\Phi}}{\Delta_{\Sigma}}$	Уровень собираемости
1	99,73	0,55	90,21
0,95	99,56	0,50	86,6
0,90	99,31	0,48	85,0
0,85	98,92	0,45	83,7
0,80	98,36	0,42	79,2
0,75	97,56	0,40	77,0
0,70	96,43	0,35	70,6
0,65	94,88	0,30	63,2
0,60	94,81	0,25	54,7
		0,20	45,2
		0,15	36,7
		0,10	23,6

ПОРЯДОК ВЫПОЛНЕНИЯ РАСЧЕТОВ ТОЧНОСТИ

3.13. Ставится и четко формулируется задача расчета точности. Вычерчивается эскиз конструкции или отдельных ее узлов, для которых производится расчет точности.

Эскиз конструкции представляет собой полусхематичный чертеж, выполненный в удобном виде для нанесения на него всех размеров и полей допусков, участвующих в решении задачи. Вычерчивают эскиз без соблюдения масштаба (упрощая сложные контуры), стремясь отдельные его элементы, например зазоры, изображать увеличенными для возможности простановки буквенных обозначений и полей допусков. Размеры, являющиеся звеньями размерной цепи, проставляются в эскизе в виде буквенных обозначений.

3.14. Устанавливаются технологическая последовательность монтажа элементов и монтажные ориентиры. Технологическая последовательность монтажа элементов устанавливается с учетом обеспечения минимальных затрат на монтаже, удобных и безопасных условий производства работ, применения эффективной монтажной оснастки, приемов выполнения монтажа работ и измерений. Сведения о технологии производства работ при монтаже основных конструкций зданий, применяемой монтажной оснастке и методах измерений при производстве геодезических работ приведены в гл. 4.

В качестве монтажных ориентиров принимаются грани или оси элементов. При ограниченно свободном методе монтажа элементов

вместо ориентиров применяются ограничивающие устройства. Схема размещения и количество ориентиров и ограничивающих устройств должны быть достаточными, но не избыточными для обеспечения заданного пространственного положения элемента. Они зависят от соотношения размеров элемента и его положения в пространстве. По этому признаку элементы могут быть разбиты на горизонтальные и вертикальные, плоские и линейные.

Схема ориентирования наносится на чертеж в виде дуговых линий со стрелками на конце, указывающими последовательность выполнения сборки.

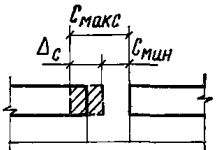
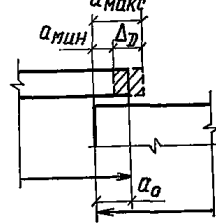
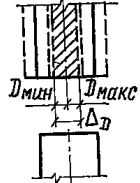
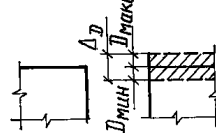
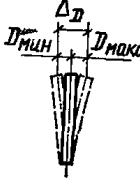
3.15. Устанавливается замыкающее звено. В качестве замыкающих звеньев обычно принимаются размеры зазоров между элементами, служащих компенсаторами накопленных погрешностей, размеры длины опирания элементов, их несоосность, неперпендикулярность, уступ, т. е. допуски параметров точности, от соблюдения которых зависят собираемость и функциональные качества конструкции.

3.16. Выявляются составляющие звенья цепи, влияющие на точность замыкающего звена. При этом сначала выявляется исходное звено, служащее началом накопления погрешностей. В качестве исходных звеньев в большинстве случаев принимаются разбивочные оси. Одна из осей принимается за базовую, относительно которой рассматриваются погрешности положения остальных осей. Идя последовательно от исходного звена к замыкающему (по часовой и против часовой стрелки) вплоть до образования замкнутого контура, находят составляющие звенья цепи погрешностей, влияющие на размеры замыкающего звена.

Для выявления составляющего звена каждому возможному звену цепи придают приращение погрешности, считая все остальные звенья цепи выполненными идеально, и анализируют, влияет ли приращение погрешности на погрешность замыкающего звена. При анализе в качестве составляющих звеньев рассматриваются размеры элементов, расстояния между осями, погрешности нанесения установочных рисок, их совмещения при установке верха и низа элемента, укладки элемента по равным длинам опирания и т. д. Важно также правильно установить количественное влияние составляющего звена на замыкающее звено. При этом необходимо помнить о свойстве дисперсии произведения постоянной величины на случайную (п. 2.22), согласно которому оно равно произведению квадрата постоянной величины на дисперсию случайной величины. Так, например, если при анализе окажется, что составляющее звено оказывает влияние на замыкающее звено половиной своей величины, то на основании указанного свойства при переходе к допуску величина коэффициента составит $(\frac{1}{2})^2 = \frac{1}{4}$.

3.17. Выявленные на основе анализа составляющие звенья цепи погрешностей наносятся на эскизный чертеж конструкции в виде структурной схемы полей допусков, обозначенных прямоугольниками. Каждому допуску присваивается буквенный индекс в соответствии с

Таблица 3

Допуск и его обозначение	Схема	Расчетная формула
Зазор между элементами $\Delta_{\Sigma c}$		$c_{\text{макс}} = c_0 + \frac{\Delta_{\Sigma c}}{2} + \delta_0 \Sigma c$ $c_{\text{мин}} = c_0 - \frac{\Delta_{\Sigma c}}{2} + \delta_0 \Sigma c$
Длина опирания элемента $\Delta_{\Sigma a}$		$a_{\text{макс}} = a_0 + \frac{\Delta_{\Sigma a}}{2} + \delta_0 \Sigma a$ $a_{\text{мин}} = a_0 - \frac{\Delta_{\Sigma a}}{2} + \delta_0 \Sigma a$
Несоосность элемента $\Delta_{\Sigma D}$		$D_{\text{макс}} = \frac{\Delta_{\Sigma D}}{2}$
Несовпадение поверхностей элементов $\Delta_{\Sigma D}$		$D_{\text{макс}} = \frac{\Delta_{\Sigma D}}{2}$
Невертикальность $\Delta_{\Sigma D}$		$D_{\text{макс}} = \frac{\Delta_{\Sigma D}}{2}$

ГОСТ 21779—76, а также при необходимости дополнительные индексы, облегчающие запоминание обозначений. При необходимости буквенные индексы могут быть заменены цифровыми. Замыкающему звену размерной цепи присваивается индекс Σ .

3.18. Составляется уравнение точности в соответствии с формулами (17) и (18) (при вероятностном методе расчета).

3.19. Для каждого составляющего звена определяются передаточные отношения (методический пример расчета приведен в приложении).

3.20. Решается уравнение точности. Для решения уравнения при прямой задаче устанавливаются величины технологических допусков, которые затем вводятся в уравнение. Величины технологических допусков принимаются в соответствии с возможностями производства и проектируемых средств технологического обеспечения и контроля точности по соответствующим таблицам ГОСТ 21779—76 или действующим стандартам на элементы. В результате решения уравнения точности определяются допуск (допускаемое отклонение), номинальные и предельные размеры замыкающего звена в соответствии с формулами, приведенными в табл. 3.

3.21. При решении обратной задачи сначала устанавливается значение функционального допуска, затем из условия равного влияния устанавливают средние значения технологических допусков, которые затем уточняются в соответствии с ГОСТ 24779—81, исходя из принятых средств и методов технологического обеспечения.

4. МОНТАЖ КОНСТРУКЦИЙ

МЕТОДЫ МОНТАЖА И МОНТАЖНАЯ ОСНАСТКА

4.1. Применяемые в практике строительства методы монтажа элементов подразделяются на свободный и ограниченно свободный.

4.2. При свободном монтаже положение элемента в стадии установки объективно ничем не ограничивается. Точность положения элемента при этом обеспечивается путем визуальной или геодезической выверки элементов относительно выбранных ориентиров с помощью регулируемых монтажных связей.

4.3. Применяемые при свободном монтаже монтажные приспособления имеют, как правило, регулируемые винтовые устройства, которые обеспечивают приведение элемента в процессе выверки в заданное положение, а также устройства, обеспечивающие закрепление элемента в этом положении. К ним относятся различной конструкции подкосы, одиночные и групповые кондукторы, клиновые вкладыши, растяжки, торцовые стойки и т. п. (рис. 6). Подкосы и торцовые стойки применяются при монтаже панелей и рам. Одиночные и групповые кондукторы, клиновые вкладыши, растяжки применяются при монтаже колонн и рам.

4.4. Ориентирами при выверке элементов в процессе их монтажа свободным методом служат установочные риски или грани элементов.

В зависимости от принятой системы ориентирования низ элементов может устанавливаться относительно разбивочной оси или верха нижестоящих элементов, а верх элементов — относительно разбивочной оси, верха нижестоящих элементов или низа устанавливаемого элемента.

4.5. Ограниченно свободный монтаж основан на применении отдельно, в составе монтажного оснащения или в самых изделиях, ограничивающих устройств: фиксаторов, шаблонов, линейных или угловых упоров, позволяющих в последней стадии установки элемента ограничить его движение в пределах заданного допуска в одном или нескольких направлениях. При этом отпадает необходимость в геодезической выверке элементов.

4.6. При установке элементов с помощью ограничивающих устройств образуются контактные цепи, которые подразделяются на монтажно-контактные и конструктивно-контактные. Первый вид предусматривает образование цепей из соединяемых между собой монтажных приспособлений. Второй вид основан на образовании цепей из элементов зданий. Контакты между элементами при этом образуются через закладные устройства или шаблоны.

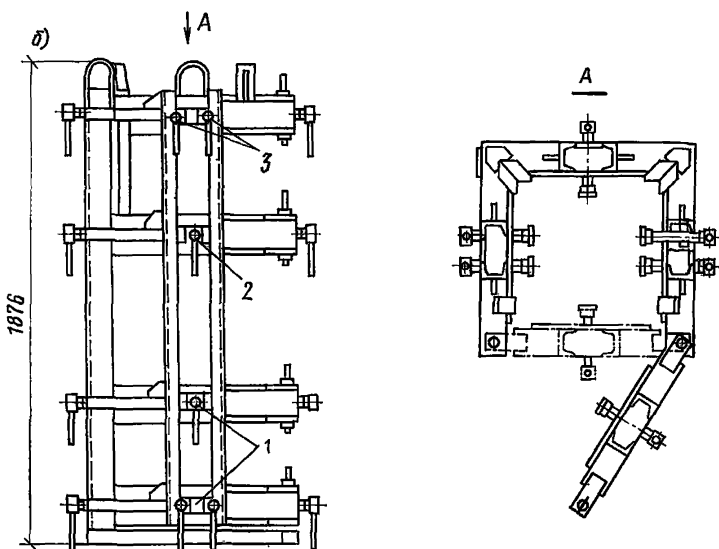
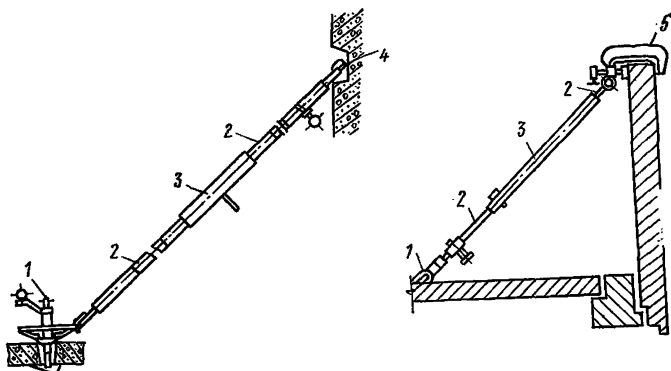
4.7. В большинстве случаев в монтажных приспособлениях для ограниченно свободного монтажа элементов ограничивающие устройства функционально объединяются с удерживающими, образуя ограничивающе-удерживающие устройства, которые одновременно обеспечивают ограничение положения элемента в стадии установки в пределах допусков и временное закрепление их в этом положении. Благодаря этому достигается принудительная установка элемента в проектное положение.

4.8. Для обеспечения точности и сокращения времени выверки ограничивающих устройств относительно осей здания монтажные приспособления устанавливаются в контактной цепи. Расстояния между контактными устройствами приспособлений строго соответствуют проектному шагу между устанавливаемыми элементами.

4.9. Установленные в контактной цепи монтажные приспособления образуют систему монтажного оснащения. В зависимости от вида устанавливаемых в контактной цепи приспособлений различают два вида систем: связевые и кондукторно-связевые.

4.10. Основу связевых систем составляют устанавливаемые в контактной цепи горизонтальные связи. Связевые системы применяются при монтаже поперечных стен крупнопанельных зданий, а также при монтаже рам каркасных зданий. Разработаны различные конструкции связей и схемы их применения: горизонтальные связи конструкции ЦНИИОМТП, навешиваемые на верх панелей (рам), штанги-стабилизаторы или штанги-связи, проходящие через технологические отверстия и фиксирующие элементы обычно на высоте, обеспечивающей производство работ по установке и снятию связей непосредственно с пере-

a)



крытия (рис. 7). При применении связевых систем установка низа элементов производится свободным методом по рискам разбивочных осей или с помощью закладных или инвентарных фиксирующих устройств. В последнем случае применяется лента с закрепленными на ней упорами, обеспечивающими установку низа элемента относительно разбивочной оси.

4.11. Кондукторно-связевые системы применяются при монтаже колонн каркасных зданий. Они образуются при установке в цепи с помощью связей шарнирных кондукторов.

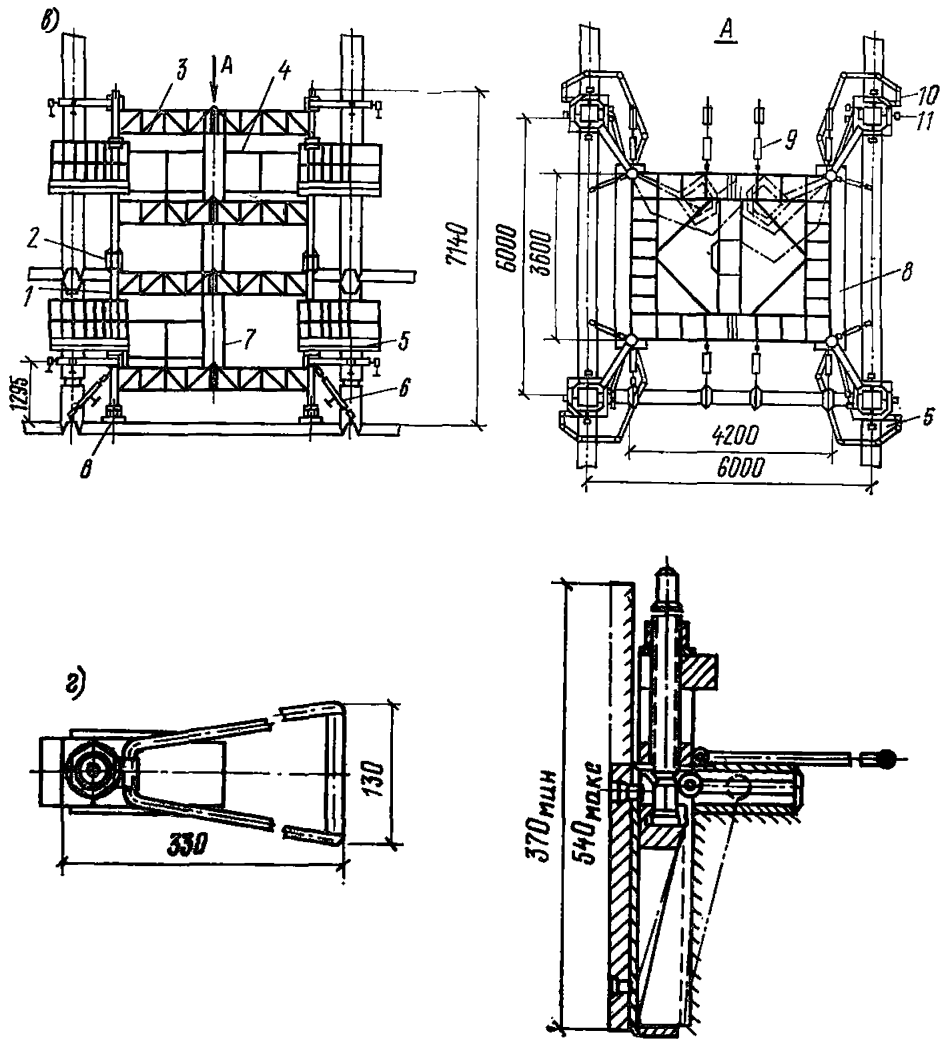


Рис. 6. Монтажные приспособления для установки элементов свободным методом

a — подкосы: 1 — узел крепления к плите перекрытия; 2 — телескопические штанги; 3 — стяжная муфта; 4 — монтажная петля; 5 — струбцина; 6 — одиночный кондуктор для монтажа колонн; 1 — винты для крепления кондуктора к оголовку нижестоящей колонны; 2 — винты для выверки низа устанавливаемой колонны; 3 — винты для выверки верха колонны; 4 — групповой кондуктор: 1 — стойка; 2 — вставка; 3 — ферма пояса; 5 — площадка поворотная; 7 — лестница; 8 — подкладка; 9 — подкосы для крепления кондуктора к перекрытию; 10 — хомут; 11 — регулировочный винт для выверки; *г* — клиновый вкладыш

Шарнирные кондукторы решаются в виде двух функционально разграниченных частей. Одна из них — пространственно-жесткая — выполняет роль поддерживающей конструкции, вторая — шарнирная рама с укрепленными на ней ограничивающе-удерживающими устройствами служит для фиксации положения элементов и их временного закрепления. При установке кондукторов на здании связи образуют контактные цепи в двух направлениях (рис. 8). Такое решение в со-

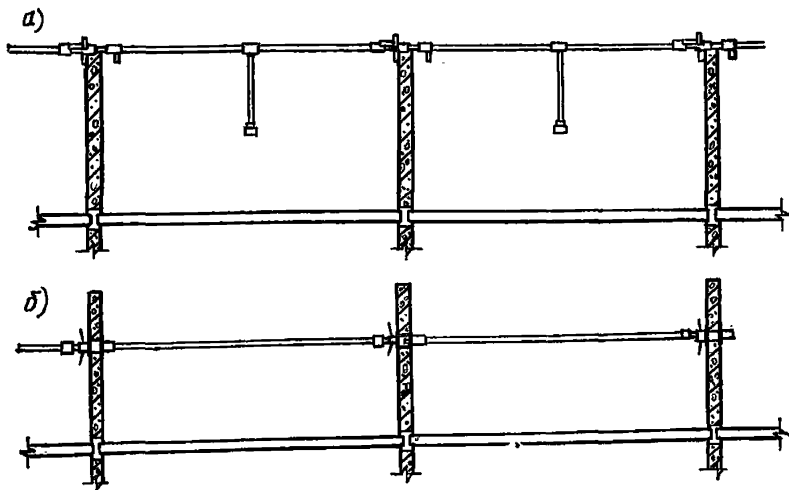


Рис. 7. Связевые системы

a — связи, навешиваемые на верх элементов; *б* — связи, проходящие через технологические отверстия

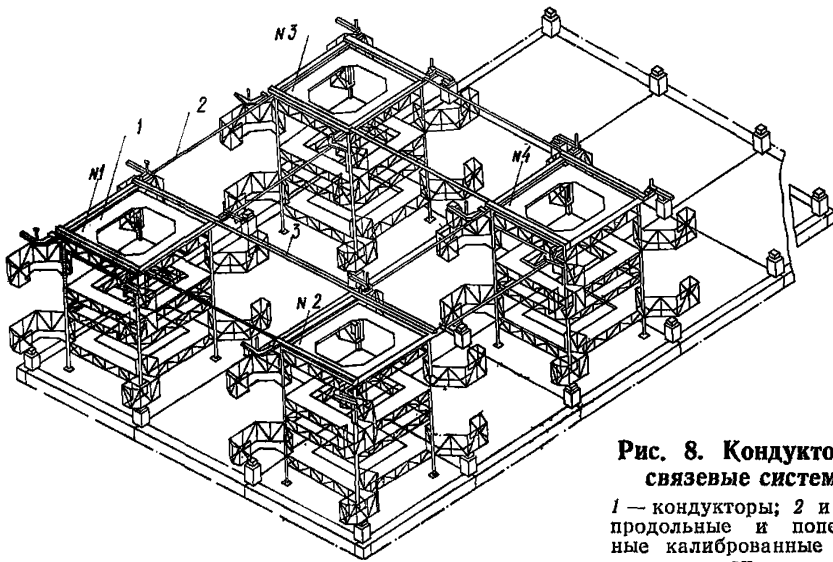


Рис. 8. Кондукторно-связевые системы

1 — кондукторы; *2* и *3* — продольные и поперечные калиброванные связи

четании с угловыми упорами, обеспечивающими фиксацию граней колонн, позволяет их устанавливать по отношению осей здания.

Кондукторы могут быть с одной и двумя шарнирными рамами. В первом случае кондуктором фиксируется только верх колонны, в то время как низ колонны устанавливается при помощи приставных упоров или закладных фиксаторов либо свободным методом путем совмещения установочных рисок (граней). Во втором случае низ и верх

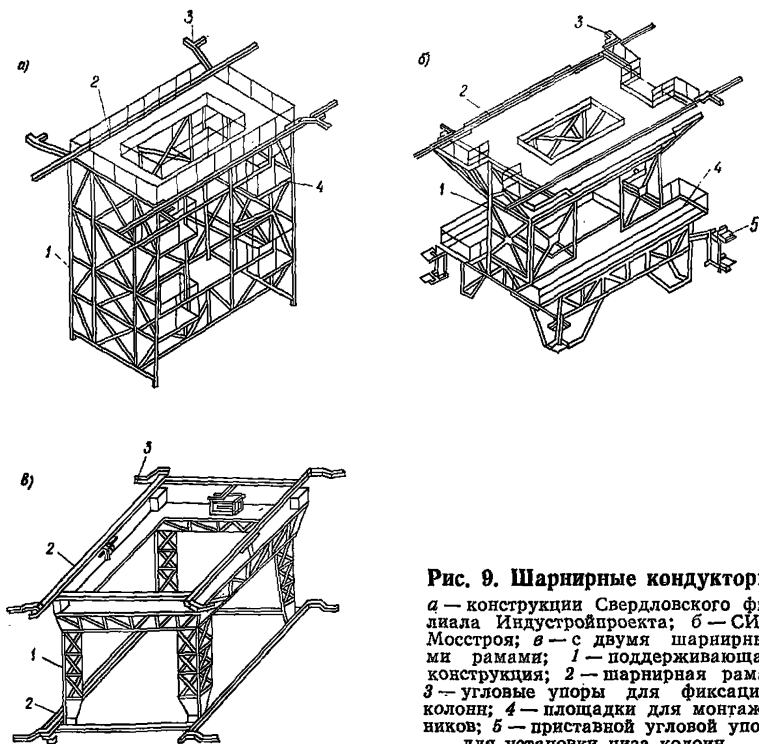


Рис. 9. Шарнирные кондукторы
а — конструкции Свердловского филиала Индустройпроекта; *б* — СИБ Мосстроя; *в* — с двумя шарнирными рамами; *1* — поддерживающая конструкция; *2* — шарнирная рама; *3* — угловые упоры для фиксации колонн; *4* — площадки для монтажников; *5* — приставной угловой упор для установки низа колонн

колонны фиксируются с помощью расположенных соответственно на нижней и верхней раме угловых упоров.

В практике строительства наибольшее распространение получили шарнирные кондукторы конструкции Свердловского филиала Индустройпроекта, так называемые рамно-шарнирные индикаторы (РШИ) и их модификация — монтажный кондукторный комплект (МКК), разработанный СКБ Мосстроя (рис. 9).

ГЕОДЕЗИЧЕСКИЕ РАЗБИВОЧНЫЕ РАБОТЫ

4.12. При сборке конструкций надземной части здания выполняют следующий комплекс геодезических работ:

создание планового обоснования на исходном горизонте;
 передачу по вертикали основных разбивочных осей на перекрытие каждого этажа здания (монтажный горизонт);

разбивку на перекрытии монтируемого этажа промежуточных и вспомогательных осей (развитие «плановой основы»);

разметку всех необходимых по условиям монтажа элементов установочных рисков;

определение монтажного горизонта на этажах;
составление поэтажной исполнительной съемки.

4.13. При создании планового обоснования на исходном горизонте, с которого в дальнейшем производят поэтажную передачу осей, разбивочной основой могут служить основные оси, ранее разбитые для монтажа подземной части здания, если фактическая точность их взаимного положения соответствует назначенной для монтажа надземной части здания. В этом случае теодолит устанавливают над одним из знаков, закрепляющих основную ось здания, трубу ориентируют наведением на знак, находящийся на противоположном конце оси.

Полученное направление основной оси отмечают: при передаче осей по вертикали методом наклонного проецирования — на цоколе здания; при передаче осей методом вертикального проецирования через отверстие в перекрытиях — на перекрытии подвала. В том случае, когда взаимное положение осей, разбитых для монтажа подземной части, не соответствует заданной точности или осевые знаки не сохранились, разбивку основных осей делают заново.

4.14. Передачу основных осей с исходного горизонта на монтируемый этаж производят методом наклонного или вертикального проецирования (рис. 10).

4.15. В зависимости от условий строительной площадки и конструктивных особенностей здания применяются различные способы переноса осей методом наклонного проецирования.

Наиболее широко применяется способ, при котором теодолит устанавливают по линии переносимой основной или вспомогательной оси на удалении от здания не менее его высоты. Трубу теодолита наводят на риску, закрепляющую положение оси на цоколе здания.

Для проецирования переносимой оси на перекрытие в створе переносимой оси на перекрытии устанавливают визирную цель — угольник, треногу с отвесом либо теодолит с оптическим уровнем.

Положение оси с помощью механического или оптического отвесов переносят на перекрытие и отмечают прочерчиванием риски.

4.16. Метод вертикального проецирования при переносе основных осей обычно применяется в зданиях свыше 16 этажей или в стесненных условиях строительства.

При переносе осей используются специальные приборы вертикального проецирования (ПОВП, PZL и др.). В перекрытиях над проецируемыми точками переносимой оси устраивают отверстия. На монтажном горизонте над отверстием укрепляется палетка из прозрачного материала с координатной сеткой, по которой определяют координаты переносимой точки.

4.17. Способы разбивки промежуточных осей принимаются в зависимости от количества вынесенных на этаж основных осей. Количество переносимых основных осей устанавливается в зависимости от конструктивных особенностей здания и условий строительной площадки. В крупнопанельных зданиях обычно переносятся поперечные оси, служа-

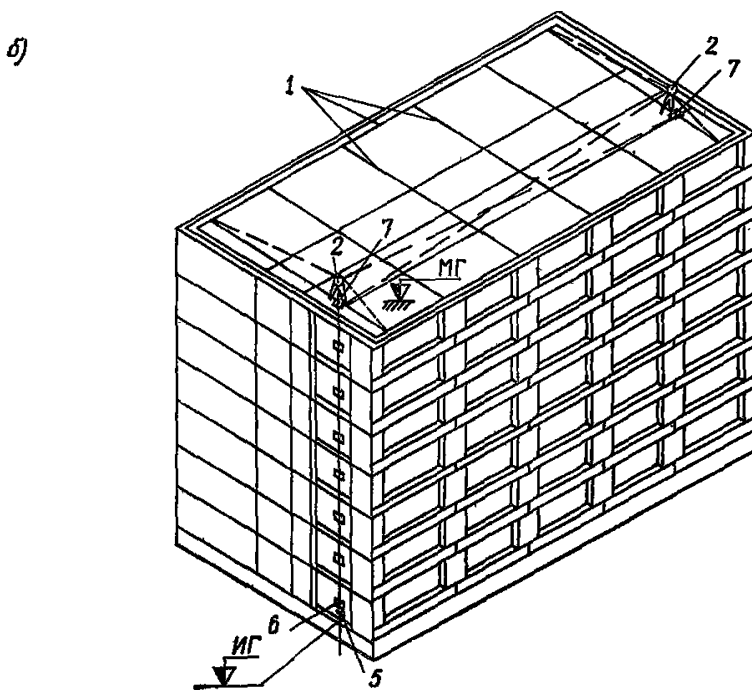
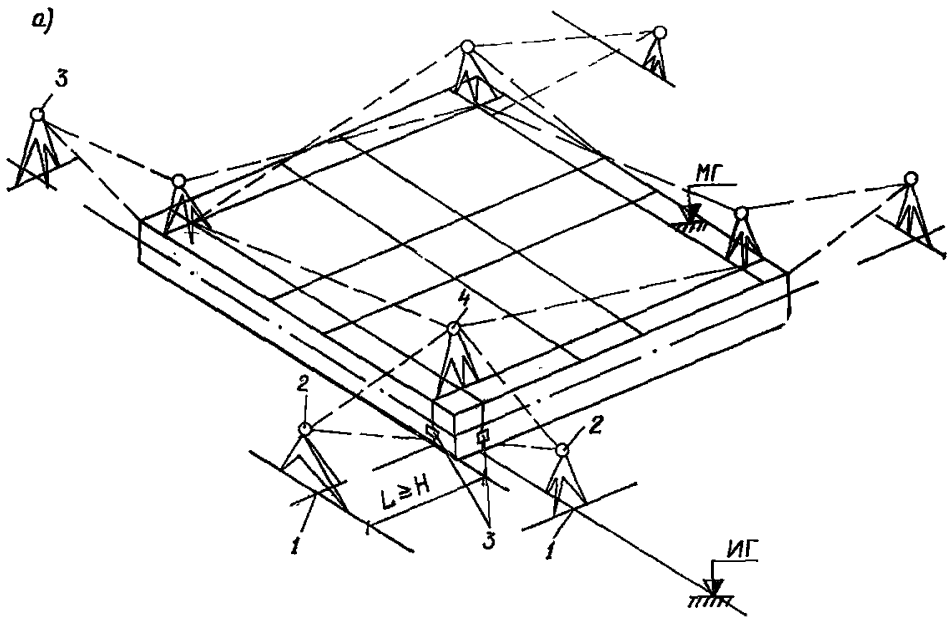


Рис. 10. Перенос осей на перекрытие

а — методами наклонного проецирования; *б* — вертикального проецирования; 1 и 3 — знаки, закрепляющие переносимую ось на местности и цоколе здания; 2 — теодолит; 4 — визирная цель, установленная на перекрытии; 5 — знак, закрепляющий переносимую ось на перекрытии; 6 — прибор вертикального проецирования; 7 — палетка из прозрачного материала с координатной сеткой

щие границами захваток, или межсекционные оси и одна крайняя продольная ось. В каркасных зданиях выносятся наружные продольные и поперечные оси.

Разбивку промежуточных осей в этом случае производят от вынесенных основных осей путем отмера проектных расстояний.

В зданиях большой протяженности, имеющих небольшую ширину (до 18 м), а также когда применяется метод вертикального проецирования, может поэтажно переноситься одна продольная ось. В этом случае положение основных поперечных осей определяют с помощью теодолита, откладывая по 90° от основной оси. Положение промежуточных осей получают, откладывая с помощью рулетки проектные расстояния от основных осей.

4.18. Разбивку всех необходимых по условиям монтажа конструкций установочных осей производят на этаже от основных и промежуточных осей.

При монтаже стеновых панелей для обеспечения контроля за точностью положения за установочные принимаются оси, параллельные основным и смещенные от них на постоянную величину. Для установки панелей наносят три риски, две из которых служат для определения положения панелей в поперечном направлении, а одна — в продольном.

В каркасных зданиях оси для установки колонн, в зависимости от принятого способа выверки, могут совпадать с разбивочными осями либо могут быть параллельно смещены на постоянную величину.

4.19. Определение монтажного горизонта на каждом этаже выполняется с помощью нивелира. Передача абсолютных отметок на монтажный горизонт производится от реперов по способу одновременных отсчетов двумя нивелирами, установленными на нижнем и верхнем перекрытиях, по подвешенной стальной рулетке.

В каркасных зданиях нивелируются опорные поверхности оголовков колонн и консолей для укладки подкрановых балок, в крупнопанельных зданиях — верхняя поверхность панелей перекрытий в местах установки маяков под наружные и внутренние панели стен.

С помощью нивелирования определяют абсолютные отметки монтажного горизонта, по которым находят расчетный монтажный горизонт. За его уровень принимают отметку наивысшей точки. Уровень монтажного горизонта подготавливают путем устройства маяков.

4.20. Геодезическая исполнительная съемка включает в себя комплекс геодезических работ, имеющих целью зафиксировать фактическое положение смонтированных конструкций относительно разбивочных осей. При этом положение последних принимается за проектное.

ТЕХНОЛОГИЯ МОНТАЖА СБОРНЫХ ЭЛЕМЕНТОВ

Монтаж ленточных фундаментов

4.21. При монтаже ленточных фундаментов между обносками по осям наружных стен натягивают проволоку и с помощью отвеса переносят на дно траншеи точку пересечения осей. От этой точки метром

отмеряют положение наружной грани фундаментной ленты и забивают два металлических штыря так, чтобы натянутая между ними проволочная причалка была расположена на 2—3 см за линией фундаментной ленты. После установки маячных блоков причалку поднимают на уровень верхнего наружного ребра фундаментных блоков.

4.22. Горизонтальность основания выверяется по колышкам с помощью правила с уровнем. В случае необходимости на основание добавляют песок, лишний слой срезают.

4.23. Монтаж начинают с установки маячных блоков-подушек в углах здания и на пересечении межсекционных осей по двум взаимно перпендикулярным причалкам. Рядовые фундаментные блоки монтируют после инструментальной выверки по горизонтали и вертикали маячных блоков по причалке и монтажному зазору между устанавливаемым и установленным смежным блоком.

Монтаж стен подвала

4.24. Перед установкой стен подвала проволочные оси наружных стен натягивают на обноску, после чего с помощью отвеса переносят точки пересечения осей на блок фундамента, фиксируя их взаимно перпендикулярными рисками. После этого на фундамент переносят положение межсекционных осей и фиксируют рисками у наружной плоскости стен.

4.25. Монтаж начинают с установки маячных блоков (угловых и промежуточных).

После установки маячных блоков на уровне верха блока на расстоянии 2—3 мм от наружной грани стены натягивают проволочную причалку и закрепляют ее скобами. При разбивке мест установки последующих рядов риски наносят на боковой поверхности блоков нижнего ряда.

4.26. Стеновые блоки устанавливают в продольном направлении по рискам, нанесенным на блоках нижнего ряда, и величине монтажного зазора, образуемого с ранее установленным блоком, а в поперечном направлении — по причалке и обрезу блоков нижнего ряда. Блоки устанавливают на клинья или прокладки, с помощью которых регулируют их положение по вертикали. Правильность установки верха блока проверяется по причалке и визированием на ранее установленные блоки.

Монтаж стен подвала из крупных панелей

4.27. Установка стен подвала может производиться как свободным, так и ограниченно свободным методом.

4.28. При свободном методе установка панелей производится по рискам, нанесенным на фундаментных подушках при геодезической разбивке осей. Приведение панели в вертикальное положение производится по рейке-отвесу. Временное закрепление панелей может выпол-

няться с помощью телескопического подкоса со струбиной или бесструбинного подкоса. Закрепление подкосов в нижней части осуществляется за монтажные петли фундаментных блоков.

4.29. Для ограниченно свободного монтажа панелей стен подвала трестом Мосоргстрой разработан комплект монтажной оснастки, состоящей из горизонтальных связей с осевыми зажимами. Осевые зажимы обеспечивают фиксацию панелей по оси.

Установка каждой панели осуществляется с помощью трех штанг. Две штанги располагаются по верху панелей и одна — по низу. В процессе монтажа панелей штанги соединяются между собой, образуя монтажно-контактную цепь. Использование таких штанг позволяет принудительно приводить панель в проектное положение.

4.30. Монтаж панелей поперечных стен начинается с установки базовых панелей, положение которых в плане определяется по установочным рискам, нанесенным на фундаментные блоки при геодезической разбивке осей. Установка по вертикали производится по теодолиту. При этом в вертикальное положение приводится не грань панели, а ее геометрическая ось. Временное закрепление базовых панелей производится с помощью подкосов.

После монтажа базовых панелей приступают к монтажу рядовых панелей с помощью штанг. Низ панелей относительно продольной оси устанавливают или по рискам, или по шнуру.

Монтаж фундаментов стаканного типа

4.31. Для разбивки мест установки фундаментов между обносками по поперечной и продольным осям натягивают проволоку, с которой спускаются тяжелые отвесы. Положение осей фиксируется рисками, которые окрашиваются краской на верхушках кольев или скобах, забитых в землю. Перед монтажом на грани фундаментов наносят и окрашивают масляной краской установочные риски, фиксирующие: на верхнем элементе (стакане) — середины сторон отверстия стакана, на нижнем элементе (подошве) — середины боковых граней.

4.32. Установку фундаментов на подготовленное основание необходимо производить сразу в проектное положение таким образом, чтобы поверхность основания не была нарушена.

Окончательная установка блока в проектное положение производится с помощью ломика на весу до снятия блока со стропы, путем совмещения рисок установочных осей, нанесенных на гранях блока, с рисками разбивочных осей на кольях или скобах.

Правильность установки блока проверяется теодолитом по осевым рискам. С помощью нивелира наносят проектные отметки на стенки стаканов.

Установка колонн в стаканы фундаментов

4.33. Установка колонн подземной части зданий в стаканы фундаментов производится с помощью шарнирно-связевых кондукторов

(РШИ, МКК), если последние применяются для возведения каркаса надземной части здания. Если при возведении каркаса надземной части здания используются одиночные кондукторы, при монтаже в стаканы фундаментов колонн применяются инвентарные клиновые вкладыши конструкции ЦНИИОМТП, деревянные, стальные или железобетонные забивные клинья, кондукторы, а при монтаже колонн выше 12 м применяются дополнительно подкосы или расчалки (рис. 11).

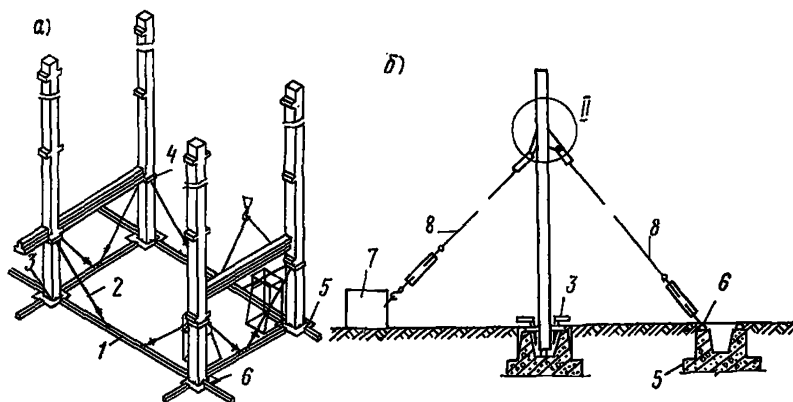


Рис. 11. Установка колонны высотой свыше 12 м в стаканы фундаментов
а — с помощью клиньев и подкосов; *б* — клиньев и расчалок; 1 — балка, закрепленная к петлям фундаментов; 2 — подкос; 3 — клиновые вкладыши (стальные или железобетонные клинья); 4 — хомут; 5 — фундамент; 6 — петля; 7 — якорь переносной железобетонный; 8 — расчалка с винтовой стяжкой

4.34. Низ колонн устанавливают, совмещая риски осей колонн с рисками разбивочных осей, нанесенными на обрезы стаканов фундаментов. Перемещение низа колонн при выверке производят с помощью ломиков, домкратов или клиньев.

Вертикальность колонн выверяют по отвесу или с помощью теодолитов, установленных по двум осям колонны в двух взаимно перпендикулярных плоскостях.

При использовании шарнирно-связевых кондукторов верх колонн фиксируется угловыми упорами, расположенными на раме кондукторов.

Установка панелей наружных стен крупнопанельных зданий

4.35. Установка панелей стен с однорядной разрезкой в поперечном направлении осуществляется совмещением внутренней грани панели с установочными рисками или с поверхностью упорной грани инвентарных шаблонов, ориентируемых по рискам установочной оси (рис. 12,а).

При монтаже малоэтажных зданий панели устанавливают также

путем совмещения их лицевых поверхностей с лицевыми поверхностями нижестоящих панелей.

По вертикали панели устанавливают с помощью реек-отвесов или реек-уровней. Для временного закрепления и выверки панелей применяют различной конструкции струбцинные и бесструбцинные подкосы (укороченной длины).

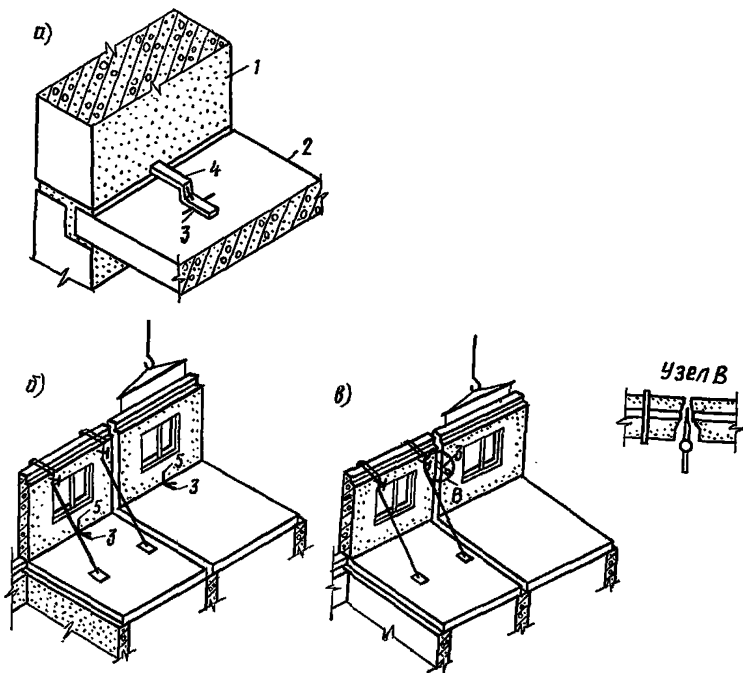


Рис. 12. Способы установки панелей наружных стен

а — в поперечном направлении с помощью шаблона; *б* — в продольном направлении по рискам разбивочной оси; *в* — в продольном направлении с помощью шаблона; 1 — панель наружной стены; 2 — панель перекрытия; 3 — установочная планка; 4 — шаблон; 5 — риска оси панели

4.36. Способ установки панелей в продольном направлении зависит от архитектурного решения фасада здания. При гладкой линии его в плане в продольном направлении панели устанавливаются путем совмещения риски, нанесенной на нижней кромке их внутренней грани и фиксирующей середину ее длины, с риской, нанесенной на перекрытии при геодезической разбивке осей и определяющей середину проектного шага поперечных осей.

Если решение фасада предусматривает устройство лоджий, эркеров и т. п., которые ломают линию фасада в плане, то установка панелей в продольном направлении может осуществляться путем контактирования ее с помощью специального шаблона (калибра) с ранее ус-

тановленной панелью. Толщина шаблона соответствует проектной толщине вертикального шва (рис. 12,б).

Вертикальность панелей в продольном направлении обеспечивает путем установки их на заранее выверенные под монтажный горизонт маяки.

Установка панелей внутренних стен крупнопанельных зданий

4.37. Установка панелей внутренних стен может производиться свободным или ограниченно свободным методами.

4.38. При свободном методе панели внутренних стен устанавливаются так же, как и наружные, т. е., по рискам установочных осей, относительно вертикали — по рейке-отвесу (рейке-уровню). При наличии в сопряжениях панелей по высоте закладных штыревых фиксаторов низ панелей устанавливают с помощью этих фиксаторов. В этом случае вертикальность панелей выверяют с помощью рейки-отвеса (рейки-уровня) или теодолитом.

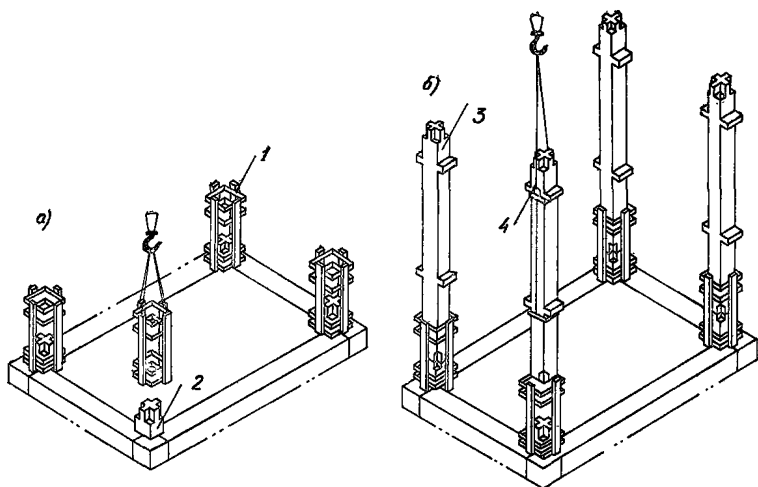
Приведение панелей в проектное положение в процессе выверки и их временное закрепление производится при помощи различной конструкции подкосов, треугольных стоек и других монтажных приспособлений.

4.39. При ограниченно свободном методе установку панелей производят с помощью системы горизонтальных связей, навешиваемых на верх панелей или пропускаемых через технологические отверстия в панелях. В последнем случае связи обычно располагаются на высоте 1,7 м, что обеспечивает возможность производства работ по их установке и снятию непосредственно с перекрытия без использования средств подмащивания. Низ панелей устанавливают по рискам установочных осей при помощи ленты, оснащенной упорами, или с помощью закладных штыревых фиксаторов.

4.40. Монтаж панелей ограниченно свободным методом с использованием системы связей на каждой позиции начинается с установки панелей по базовым осям, вынесенным на перекрытие, со знаков закрепленных на местности (так называемые базовые панели). Указанные панели устанавливаются свободным методом. Выверка их верха производится рейкой-отвесом (рейкой-уровнем) или теодолитом. Временное закрепление базовой панели осуществляется кондуктором-установщиком или подкосами. Остальные панели геодезически не выверяются. Положение их фиксируется при помощи системы горизонтальных связей.

Установка колонн каркасных зданий на нижестоящие колонны

4.41. Установка колонн каркасных зданий на нижестоящие колонны производится свободным или ограниченно свободным методами.



4.42. При установке свободным методом для приведения колонн в проектное положение используются различной конструкции одиночные или групповые кондукторы, оснащенные регулировочными винтами (рис. 13).

Установку низа колонн производят по рискам разбивочных осей или относительно осей нижестоящих колонн. Верх колонн выверяют обычно при помощи теодолитов по двум взаимно перпендикулярным направлениям относительно разбивочных осей или низа устанавливаемых колонн.

Для выверки вертикальности колонн применяются также отвесы.

4.43. Для установки колонн ограничено свободным методом применяются шарнирно-связевые кондукторы различной конструкции (Свердловского филиала СКБ Мосстроя, СКБ Мосстроя и др.) (см. рис. 14).

Кондукторы устанавливаются в цепи и выверяются относительно разбивочных осей. При установке верх колонн с помощью тросика прижимают к угловым упорам кондукторов, обеспечивая таким образом фиксацию его относительно осей здания. При этом низ колонн устанавливают относительно верха нижестоящих колонн или разбивочных осей. При наличии в стыках колонн штыревых фиксаторов установку низа колонн производят с помощью этих фиксаторов.

Монтаж ригелей

4.44. Ригели укладывают «насухо», опирая на консоли колонн. В поперечном направлении ригели выверяют, совмещая их оси (выпуски верхней аппаратуры) с осями (выпусками арматуры) колонн, а в продольном направлении — соблюдая равные площадки длины опирания концов ригеля на консоли колонн.

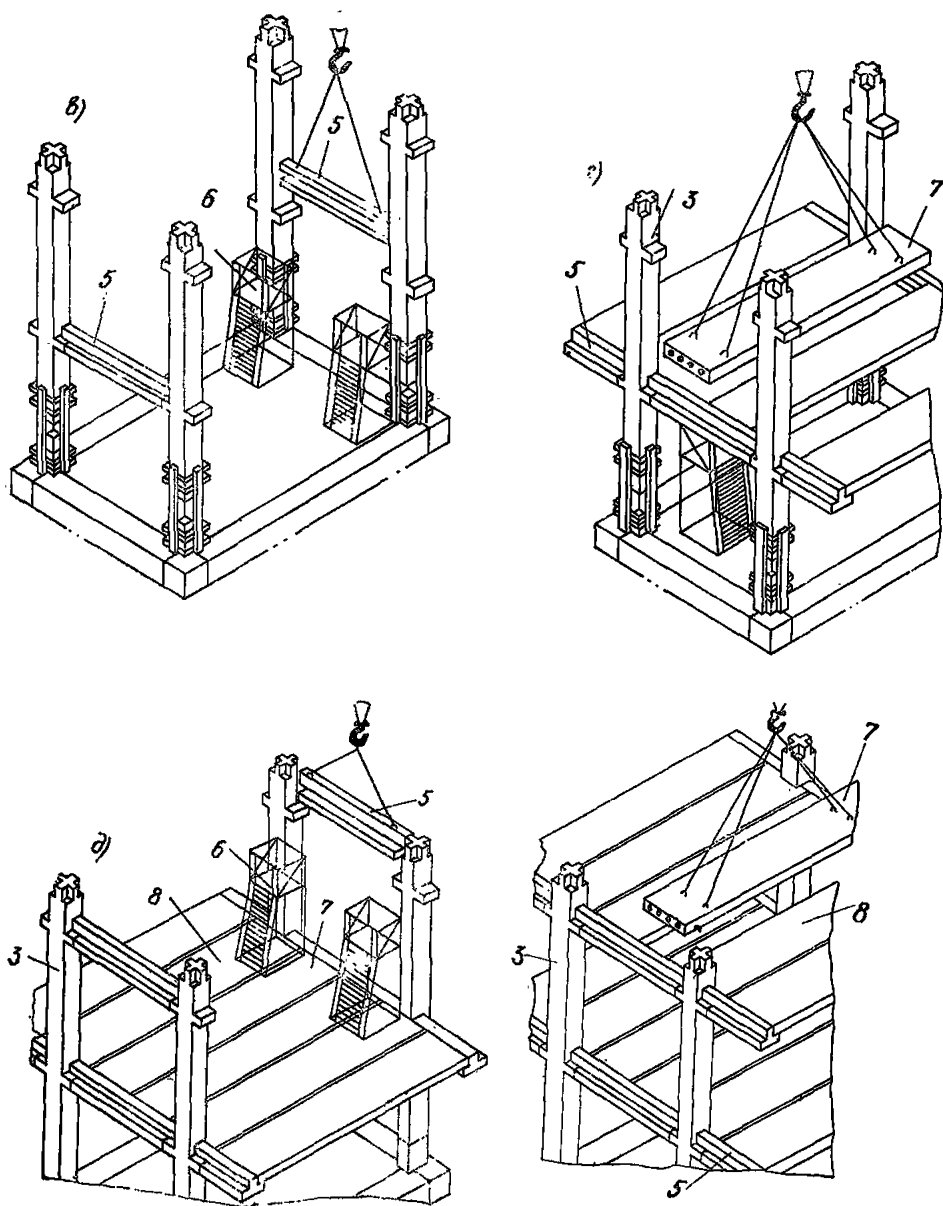


Рис. 13. Сборка каркаса при применении одиночных кондукторов

а — установка кондукторов; *б* — установка колонн; *в* — укладка ригелей 1-го этажа; *г* — укладка рядовых плит перекрытий 1-го этажа; *1* — кондукторы; *2* — оголовок; *3* — колонна; *4* — захват; *5* — ригель; *6* — монтажная площадка; *7* — рядовые плиты перекрытия; *8* — связевые плиты перекрытия

Монтаж связевых и рядовых плит перекрытий каркасных зданий

4.45. Связевые плиты опираются на полки ригелей и располагаются по осям колонн. В поперечном направлении плиты укладывают симметрично колоннам, между которыми они располагаются, в продоль-

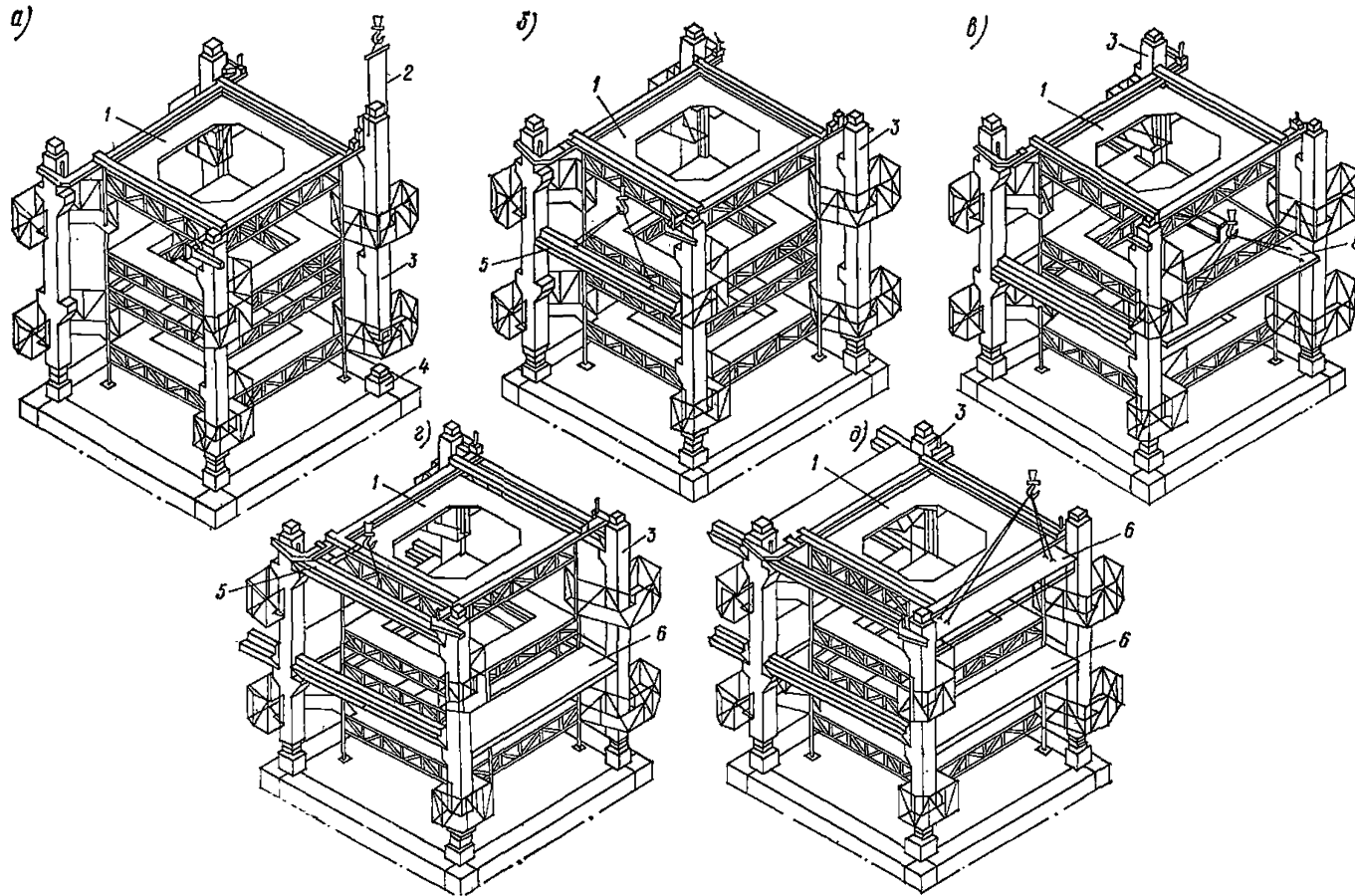


Рис. 14. Сборка каркаса при применении шарнирных кондукторов

а — установка колонн;
б — укладка ригелей нижнего этажа; *в* — укладка связевых плит нижнего этажа; *г* — укладка ригелей верхнего этажа; *д* — укладка связевых плит верхнего этажа; *е* — шарнирный кондуктор; *ж* — захват; *з* — колонны; *и* — оголовок; *к* — ригель; *л* — связевая плита

ном направлении — соблюдая равные длины опирания концов плиты на полки ригелей. Рядовые плиты перекрытия укладывают в пролетах между связевыми плитами, соблюдая равную длину опирания концов плиты от полки ригелей.

Монтаж вертикальных диафрагм жесткости

4.46. Монтаж диафрагм жесткости производят обычно после окончательной сварки колонн и освобождения их от временных креплений. Диафрагмы, расположенные под ригелями, устанавливаются до монтажа перекрывающих их ригелей. Низ диафрагм жесткости устанавливают, совмещая с нижестоящими диафрагмами, если последние выступают над перекрытием. В тех случаях, когда нижестоящие диафрагмы не видны, низ диафрагм устанавливают по осям колонн. В обоих случаях диафрагмы выверяют по вертикали с помощью рейки-уровня или рейки-отвеса. Для приведения в проектное положение диафрагм жесткости в процессе выверки и их временного закрепления применяют балки или стойки со струбцинами или подкосы.

Монтаж навесных панелей стен

4.47. Навесные стены монтируют после возведения и окончательного проектного закрепления несущих конструкций на захватке. До начала монтажа навесных стен производят разбивку установочных рисков, определяющих проектное положение панелей в продольном и поперечном направлениях и по высоте. Риски для установки элементов по высоте разбиваются от монтажного горизонта. Панели устанавливают в поперечном направлении путем совмещения внутренней грани панели с упорной гранью шаблона, в продольном направлении — по установочным рискам, а по высоте — по рискам высотных отметок совмещением упорной грани углового шаблона с верхней гранью или риской панели. Панель выверяют в плане в поперечном направлении и по высоте в двух точках, расположенных вблизи ее торцов. Установку панелей по вертикали производят по рейке-отвесу.

Монтаж подкрановых балок одноэтажных промышленных зданий

4.48. Монтаж подкрановых балок можно вести двумя способами: с последующей выверкой и безвыверочный. В первом случае балки монтируют на участке температурного блока и временно закрепляют, после чего осуществляют инструментальную нивелировку балок в опорных точках. Определив по схеме наиболее высокую отметку, все остальные опорные точки, уровень которых отличается более чем на 5 мм, приподнимают при помощи стальных прокладок.

Во втором случае безвыверочный монтаж балок обеспечивается

повышенной точностью изготовления колонн и повышенной точностью подготовки дна стакана фундамента. Перед установкой подкрановых балок на закладные детали консолей колонн укладывают подкладки-компенсаторы толщиной до 10 мм, которые обеспечивают проектную точность опорной поверхности. Все эти мероприятия позволяют устанавливать и окончательно закреплять в одном технологическом потоке подкрановые балки без дополнительной выверки по высоте. В плане балки выверяют с помощью теодолита методом бокового нивелирования или по отвесу со стальной проволокой, натянутой на 0,8—1 м выше уровня подкрановых балок по оси подкранового пути и закрепленной на кронштейнах.

Монтаж ферм, балок и плит покрытия одноэтажных промышленных зданий

4.49. Фермы и балки покрытия устанавливают в проектное положение путем совмещения осевых рисок на их торцах с разбивочными рисками на опорных поверхностях нижележащих конструкций (колонн или подстропильных ферм).

Временное крепление первых двух стропильных конструкций пролетом 18 и 24 м обеспечивается дополнительным креплением верхнего пояса расчалками, последующих стропильных конструкций — постановкой инвентарных распорок пролетом 6 или 12 м.

5. ТЕХНОЛОГИЧЕСКОЕ ОБЕСПЕЧЕНИЕ КЛАССОВ ТОЧНОСТИ ПРИ МОНТАЖЕ

ГЕОДЕЗИЧЕСКИЕ РАЗБИВОЧНЫЕ РАБОТЫ

5.1. Точность положения в плане разбивочных осей здания на этаже относительно проектных осей зависит от точности передачи основных осей по вертикали с исходного на монтажные горизонты и точности измерений, выполняемых на этаже при определении положения промежуточных и вспомогательных осей в процессе развития плановой основы на этаже и выполнения детальных разбивочных работ.

5.2. Передача осей по вертикали может производиться при помощи теодолитов методом наклонного проецирования или зенит-приборов методом вертикального проецирования.

5.3. На точность передачи осей по вертикали с помощью теодолита оказывают влияние погрешности, вызванные наклоном и невертикальностью оси вращения инструмента, а также погрешности визирования, центрирования, редукции и фиксирования.

5.4. Точность переноса точек основных осей с помощью зенит-приборов зависит от точности приведения визирной оси инструмента в отвесное положение, визирования, центрирования инструмента над исходной точкой, фиксации точки на палетке.

Таблица 4

Методы и средства обеспечения классов точности при передаче осей по вертикали	Класс точности					
	1	2	3	4	5	6
Предельная относительная ошибка	1/20 000	1/10 000	1/8000	1/5000	1/3000	1/1000
Предельная ошибка передачи оси в угловой мере	10", 3	20", 6	31", 8	51", 5	1'44"	2'13", 2
Методика передачи оси	Метод вертикального и наклонного проецирования				Метод наклонного проецирования	
Число приемов	Два полуприема					
Количество станций	С двух станций					
Центрирование	Оптический отвес			Нитяной отвес		
Рекомендуемые приборы	PZL, ПОВП — при вертикальном проецировании, теодолиты ТS, Т15, Т2, theo 010 Т2, Т5, theo 020 — при наклонном проецировании			Теодолиты ТТ5, Т30, theo 120		

Методы и средства обеспечения классов точности при разбивке осей в плане	Класс точности					
	1	2	3	4	5	6
Предельные относительные ошибки Линейные измерения мерными приборами	1/10 000	1/8000	1/5000	1/3000	1/2000	1/1000
	Комплект короткобазисной полигонометрии, дальномеры		Рулетки с измерениями по кольям РВ-20, РВ-50. Комплект для короткобазисной полигонометрии	Рулетки: РВ-20, РК-50; дальномер ОТД	Рулетки: РВ-20, РК-50; дальномерные насадки ДН-0И, ДНР-0,8, ДН-0,8	Рулетки: РВ-20, РК-60
Уложение мерного прибора в створ линии	С помощью теодолита			На глаз		
Допускаемая величина отклонения от нормального натяжения (кг), способ натяжения	1,2 (динамометром)	2,5 (динамометром)	4 (динамометром)		Вручную	
Определение превышения концов измеряемой линии		Нивелированием			На глаз	
Фиксация		Скальпелем		Керном или остроотточенным карандашом по гладкой поверхности	Карандашом	Окраской
Предельные ошибки в измерении угла	10"	16"	26"	41"	1' 05"	1' 23"
Способ измерения углов	Два полуприема					
Центрирование	Оптический центрир			Нитяной отвес		
Рекомендуемый прибор	T2 theo 010	T2 theo 020	T5 theo 020	T5, T15 TT4	TT5, TOM T20, T30	T20

Таблица 6

Методы и средства обеспечения классов точности при передаче высотных отметок	Класс точности					
	1	2	3	4	5	6
Предельные относительные ошибки	1/20 000	1/15 000	1/10 000	1/6000	1/4000	1/2000
Типы используемых мерных приборов	Рейки штриховые трехметровые с инварными полосами, разделенные через 0,5 см. Рейка двусторонняя, длиной 1,5 и 3 м			Рейки шашечные двусторонние 1,5 и 3,3. Рейка подвесная длиной 1,2 м. Рулетки типа РВ-20 и РК-50.		
Груз для натяжения рулетки	РВ-20 РК-50	$P=5-7$ кг $P=7-10$ кг	РВ-20 РК-50	$P=5-7$ кг $P=7-10$ кг	РВ-20 РК-50	$P=5-7$ кг $P=7-10$ кг
Методика выполнения нивелирных работ	Два нивелира: одновременное взятие отсчетов на верхнем и нижнем монтажном горизонте				Один нивелир, взятие отсчета на верхнем монтажном горизонте	
Высота визирного луча над препятствием, м	0,3	0,2	0,2	0,2	0,2	0,2
Рекомендуемые типы нивелиров	Н2; НА1	НС2; Н3	НС2; Н3	НС2; НС3	Н3; НС3	НВ1; Н3

5.5. Методы и средства обеспечения различных классов точности и значений допусков при передаче осей по вертикали приведены в табл. 4.

5.6. Погрешности разбивки осей в плане складываются из погрешностей угловых и линейных измерений, выполняемых на этаже от вынесенных точек при определении положения промежуточных осей. На точность линейных измерений при переносе длин линий в натуру в процессе выполнения разбивочных работ на этаже оказывают влияние погрешности уложения мерного прибора в створ линии, вызываемые изменением силы натяжения рулетки, ее наклоном к горизонту, погрешностями фиксации.

5.7. Методы и средства обеспечения различных классов точности при разбивке осей в плане приведены в табл. 5.

5.8. Точность передачи высотных отметок зависит от типов применяемого нивелира, мерных приборов, силы натяжения рулетки, способа выполнения нивелирных работ, высоты нивелирного луча над препятствием.

5.9. Методы и средства обеспечения различных классов точности при передаче высотных отметок приведены в табл. 6.

Примечание. Табл. 4—6 приведены из брошюры ЦНИИЭП учебных зданий «Система допусков в строительстве» (М.: Стройиздат, 1981).

УСТАНОВКА ЭЛЕМЕНТОВ

5.10. Точность установки элементов зависит от применяемых технологических приемов выполнения работ, монтажных приспособлений и инструмента, а также методов и средств контроля точности.

5.11. Рекомендации по выбору монтажных приспособлений и способов производства работ при укладке элементов по равным длинам опираний и установке низа для различных классов точности приведены соответственно в табл. 7 и 8.

При укладке горизонтальных элементов (плит перекрытий, ригелей и т. п.) первый класс точности достигается при доводке их в проектное положение в несколько приемов с помощью регулируемых устройств. Контроль за точностью соблюдения допусков осуществляется с использованием оптических инструментов.

Таблица 7

Класс точности	Контроль за точностью монтажа	Способы производства работ
1	С использованием измерительных инструментов	Доводка в несколько приемов с применением регулируемых устройств (домкратов и т. п.)
2 3—4	Визуальный »	То же Установка в один прием без доводки

Таблица 8

Класс точности	Контроль точности совмещения осей	Способы производства работ
1	Геодезический с использованием теодолита	Доводка в несколько приемов с применением регулируемых устройств, связей, кондукторов, клиновых вкладышей, домкратов и т. п.
2	С использованием шаблонов, отвесов и т. п.	То же
3, 4	Визуальный	Доводка в несколько приемов с применением ручного инструмента (монтажного ломика и т. п.)
5, 6	»	В один прием без доводки

При втором классе точности применяются те же способы производства работ и монтажные приспособления, что и при первом классе, однако контроль за точностью соблюдения допусков может осуществляться визуально или при помощи обычного отвеса.

Третий, четвертый, пятый и шестой классы точности обеспечиваются при визуальном контроле и доводке укладываемых элементов с помощью простого ручного инструмента (монтажного ломика и т. п.). В данном случае точность монтажа зависит от количества операций по доводке элемента до проектного положения при его укладке, а следовательно, и времени, затраченного на монтаж. При третьем и четвертом классах точности доводка элементов при укладке до проектного положения производится в один прием, а при установке низа — в несколько приемов.

Пятый и шестой классы точности допускают установку низа элементов в один прием.

5.12. Допуски на установку верха элементов, не обладающих собственной устойчивостью (панелей, внутренних стен, колонн, рам), для стадии приемки смонтированных конструкций должны назначаться в каждом конкретном случае на основе расчета технологических процессов на точность и статистических исследований точности (см. прил. 4) с учетом конструкции стыков, вида соединения, разрезки, собственной жесткости элементов, жесткости применяемых монтажных приспособлений, технологических приемов выполнения работ.

5.13. При назначении допусков на установку верха элементов необходимо учитывать, что погрешность положения их верха складывается под влиянием двух групп погрешностей, возникающих на стадии выверки элемента и на последующих стадиях монтажного процесса, связанных со смещением элементов под влиянием наложения постоянных связей, в том числе сварки их стыков и укладки горизонтальных элементов.

На первой стадии точность приведения элементов в проектное положение зависит от конструкции применяемых монтажных приспособлений, технологических приемов выполнения монтажных операций и точности контроля за совмещением ориентиров. На второй стадии точность положения верха зависит от жесткости монтажных приспособлений, их способности обеспечить неизменяемость положения элемента под воздействием нагрузок при сварке и нагружении элемента, конструкции стыков и вида соединения элементов, технологической последовательности сборки конструкции, собственной жесткости монтируемых элементов.

5.14. Монтажные приспособления, инструменты и способы производства работ для различных классов точности установки верха элементов на стадии их выверки приведены в табл. 9. Первый класс точности обеспечивается при установке верха элемента путем доводки его в несколько приемов с помощью регулируемых монтажных приспособлений (подкосов, кондукторов и т. п.). Контроль за точностью совмещения ориентиров при этом должен осуществляться с помощью теодолита. Этот метод установки применяется обычно при монтаже колонн. Второй и третий классы точности достигаются ограниченно свободным методом монтажа элементов, основанным на применении монтажного оснащения, содержащего ограничивающие устройства, которые позволяют устанавливать элементы в проектное положение без последующей их геодезической выверки (геодезически выверяются только базовые элементы). Некоторое снижение точности при ограниченно свободном монтаже элементов по сравнению со свободным их монтажом и использованием регулируемых монтажных приспособлений объясняется наличием дополнительных погрешностей, возникающих при установке в

Таблица 9

Класс точности	Контроль точности установки	Приспособления, применяемые при установке
1	Геодезический с помощью теодолита	Доводка в несколько приемов регулируемыи монтажными приспособлениями (подкосы, струбины, кондукторы и т. п.)
2—3	Геодезический только для базового элемента	Установка сразу в проектное положение монтажными приспособлениями, содержащими ограничивающие устройства
3—4	С помощью отвеса	Установка в несколько приемов регулируемыи монтажными приспособлениями
5—6	То же	Установка без использования монтажных приспособлений (монтажными кранами)

цепи монтажных приспособлений. Однако следует иметь в виду, что надежность соблюдения установленных допусков в условиях массового строительства при ограниченно свободном монтаже элементов значительно выше, чем при свободном монтаже, так как на точность установки не оказывают влияние субъективные факторы и квалификация монтажников. При этом также снижаются трудозатраты в среднем на 30%. Третий и четвертый классы точности установки элементов (их верха) обеспечиваются при их выверке с помощью регулируемых монтажных связей и контроле за точностью приведения верха элемента с помощью отвеса (рейки-отвеса и т. д.). Этот метод установки обычно применяется при монтаже панелей свободным методом. По пятому и шестому классам точности, предназначенным для конструкций и сооружений, к точности которых при установке их верха не предъявляются высокие требования, сборка элементов производится без монтажного оснащения. Установка верха в заданное положение осуществляется с помощью монтажного крана.

5.15. При отсутствии данных о величине погрешностей, вызванных смещением элементов при наложении постоянных связей и укладке на них горизонтальных элементов, допуски на приемку смонтированных конструкций рекомендуется назначать: для панелей внутренних стен, устанавливаемых свободным и ограниченно свободным методами, по четвертому классу точности; для колонн, устанавливаемых свободным и ограниченно свободным методами, соответственно по пятому и четвертому классам точности.

РЕКОМЕНДАЦИИ ПО ВЫБОРУ СИСТЕМЫ ОРИЕНТИРОВАНИЯ ЭЛЕМЕНТОВ ПРИ СВОБОДНОМ МОНТАЖЕ

5.16. При свободном монтаже большое значение имеет правильный выбор ориентиров при установке верха и низа элементов. Расчетные формулы и параметры точности установки элементов для различных сочетаний верхних и нижних ориентиров приведены в табл. 15 и 16.

5.17. Система ориентирования, при которой верх устанавливаемых элементов ориентируют относительно их низа, а низ — относительно верха нижестоящих, приводит к поэтажному накоплению погрешностей размера пролета между элементами пропорционально их количеству по высоте здания. Особенно значительно увеличивается поэтажно погрешность пролета при установке плоских элементов (панелей), так как дополнительно включается погрешность искажения их формы (неплоскостность, изгиб оси). Поэтому такая схема ориентирования при установке элементов может быть допущена только в малоэтажных зданиях. Рекомендуется ее применять при монтаже колонн одноэтажной разрезки с оголовками, выступающими над перекрытием, и рам H-образной разрезки.

5.18. Схемам установки элементов, верх которых ориентируют относительно их низа, а низ — относительно разбивочной оси, свойственны повышенные значения несоосности (уступа) элементов. Преимущест-

во этой схемы состоит в том, что она позволяет применять при выверке верха элементов простые измерительные приборы типа рейки-отвеса, рейки-уровня и т. п. Этот вариант ориентирования верха и низа рекомендуется применять при монтаже элементов с платформенным опиранием по высоте (панели стен крупнопанельных зданий, каркас типа УК с платформенным стыком колонн).

5.19. Вариант установки элементов, при котором их верх и низ ориентируются относительно разбивочных осей, с точки зрения соблюдения параметров точности, приблизительно равноценен предыдущему, однако для выверки элементов в данном случае требуется применение теодолита. Этот вариант рекомендуется применять при монтаже колонн, опирающихся по высоте через стальные оголовки, свариваемые между собой по периметру или при помощи накладок.

5.20. Вариант установки элементов, при котором их верх ориентируют относительно разбивочной оси, а низ — относительно верха нижестоящих элементов, обеспечивая относительно высокую точность соосности элементов, приводит к повышенным значениям погрешностей установки их по вертикали, так как в этом случае включаются погрешности нижестоящих элементов. Кроме того, при установке плоских элементов происходит поэтажное накопление погрешностей пролета между ними. Рассматриваемый вариант ориентирования элементов рекомендуется применять при монтаже колонн каркасных зданий, соединяемых между собой ванной сваркой встык выпусков арматуры.

РЕКОМЕНДАЦИИ ПО ВЫБОРУ СХЕМ МОНТАЖНОГО ОСНАЩЕНИЯ ПРИ ОГРАНИЧЕННО СВОБОДНОМ МОНТАЖЕ ЭЛЕМЕНТОВ

5.21. При ограниченно свободном монтаже влияние на точность установки элементов оказывают сочетание в монтажном оснащении верхних и нижних ограничивающих устройств, их конструкция и уровень расположения по высоте элементов, количество точек контакта.

При выборе схемы монтажного оснащения необходимо также учитывать разрезку элементов, конструкцию стыка и вид соединения, податливость элемента (его жесткость).

5.22. Для ограниченно свободного монтажа панелей поперечных стен крупнопанельных домов и рам каркасов рекомендуется применение связевых систем, а для монтажа колонн — шарнирно-связевых систем.

5.23. Для монтажа панелей поперечных стен крупнопанельных домов с платформенным стыком рекомендуется схема монтажного оснащения, предусматривающая по низу установку элементов с помощью упоров, укрепленных на ленте, по верху — однорядную систему горизонтальных связей, проходящих по верхним граням панелей либо через их технологические отверстия (на высоте до 1,7 м над уровнем перекрытия).

Первая схема может применяться при устройстве перекрытия из многоспустотных плит (в домах с широким шагом поперечных стен) либо

из плит размером на комнату (при узком шаге поперечных стен), если конструкция узла сопряжения поперечных и продольных стен обеспечивает в необходимых пределах неизменяемость их положения после снятия монтажных связей. Применение второй схемы возможно во всех случаях монтажа панелей с узким шагом, когда в панелях имеются технологические отверстия, обеспечивающие возможность устройства цепи из монтажных связей.

5.24. В зависимости от конструктивных особенностей колонн при их монтаже могут применяться шарнирные или групповые кондукторы в сочетании с нижними ограничивающими устройствами различной конструкции.

5.25. При сферической конструкции стыков или соединении колонн посредством полуавтоматической ванной сварки арматурных выпусков целесообразно применение по низу приставных к граням колонн, упоров.

В случае плоской конструкции стыка колонн и соединения их посредством сварки стальных оголовков по периметру или при помощи накладок, допускающих в определенных пределах (до 10 мм) несоосность, возможно применение закладных фиксирующих устройств типа штыревых фиксаторов. Монтаж колонн с плоским стыком в уровне перекрытия целесообразно выполнять с применением кондукторов с шарнирными рамами в двух уровнях, которые обеспечивают фиксацию верха и низа колонн относительно разбивочных осей здания.

5.26. Монтаж рам рекомендуется производить с применением связевых систем. Применение двухрядной системы верхних связей, фиксирующих проектный размер между стойками в сочетании с нижними устройствами в виде приставных упоров, обеспечивающих совмещение граней фиксируемых стоек, целесообразно при монтаже рам, допускающих исправление с помощью связей их деформации и имеющих сферическую конструкцию стыка либо плоскую конструкцию с соединением стоек при помощи полуавтоматической ванной сварки выпусков арматуры. При жесткости рам, исключающей возможность исправления неплоскостности, поверху должна применяться однорядная система связей, фиксирующих проектный размер между балками рам. При этом необходимо учитывать возможность поэтажного закручивания рам под влиянием неплоскостности, поэтому такой вариант монтажа целесообразно ограничить зданиями высотой до 9 этажей. Применение обоих вариантов схем возможно при конструкции перекрытия из многопустотных плит либо при наличии продольных балок. В случаях, когда стык между стойками рам плоский и соединение рам между собой производится сваркой стальных оголовков, рекомендуется применять поверху двух- или однорядную систему горизонтальных связей (в зависимости от собственной жесткости рам) в сочетании с двухрядной системой нижних связей, фиксирующих проектный шаг между гранями стоек рам.

При конструкции плит перекрытий размером на комнату рекомендуется применять систему горизонтальных связей, фиксирующих проектный размер между стойками ниже их верхнего сечения,

МЕТОДИЧЕСКИЕ ПРИМЕРЫ РАСЧЕТОВ
ПЕРЕДАТОЧНОГО ОТНОШЕНИЯ

1. Передаточные отношения рекомендуется определять графоаналитическим методом на основе построения и анализа схем перемещений элемента под влиянием погрешностей.

2. При расчете передаточных отношений графоаналитическим методом элемент последовательно освобождается от каждой связи, фиксирующей его положение, при сохранении действия всех остальных связей, после чего в точке исключенной связи элементу дается приращение погрешности. При свободном методе монтажа в качестве связи рассматриваются ориентиры, по которым производят установку элемента.

3. На основе геометрического анализа устанавливаются аналитические зависимости между приращением погрешности в точке исключенной связи и приращением погрешности замыкающего звена.

При этом действие каждой первичной погрешности на замыкающее звено рассматривается отдельно, считая все остальные размеры цепи выполненными идеально.

Расчет передаточного отношения при установке плоского элемента

4. Плоский элемент, проектное положение которого характеризуется положением точек a, B, B, Γ (замыкающие звенья) в системе координат $x y z$, представлен на рис. 15. Элемент фиксируется в точках $D, E, Ж$. Количество и конструкция ограничивающих устройств принята из условия необходимого и достаточного количества связей для определения положений плоского элемента в пространстве.

При свободном монтаже ограничивающие устройства в точках $D, E, Ж$ могут быть заменены ориентирами, по которым производят установку.

5. Необходимо определить передаточные отношения, устанавливающие зависимости между приращением погрешностей в точках фиксации элемента и в точках a, B, B, Γ , характеризующих точность положения элемента.

6. Освободим элемент от связи в точке D и дадим ему в этой точке приращение погрешности (при сохранении действия остальных связей). При этом элемент повернется вокруг оси, проходящей через точки оставшихся связей $E, Ж$, на некоторый угол β . Новое положение элемента будет характеризоваться точками $a'_y, B'_y, B'_y, \Gamma'_y$, а погрешности — соответствующими отрезками дуг $(aa'_y, BB'_y$ и т. д.), описанных концах радиусов — векторов R, R_1, R_2, R_3, R_4 (рис. 16.).

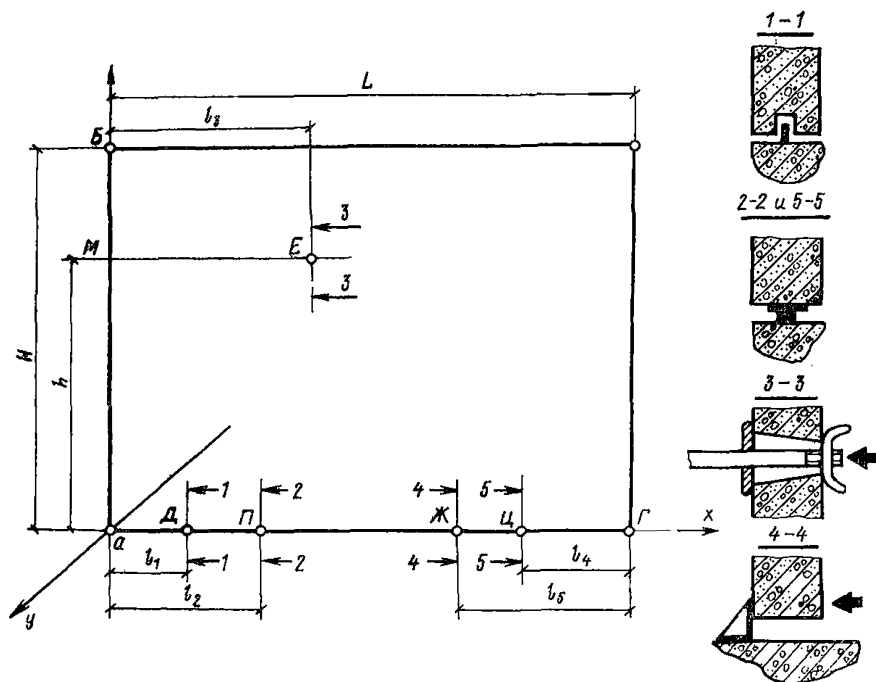


Рис. 15. Схема фиксации плоского элемента

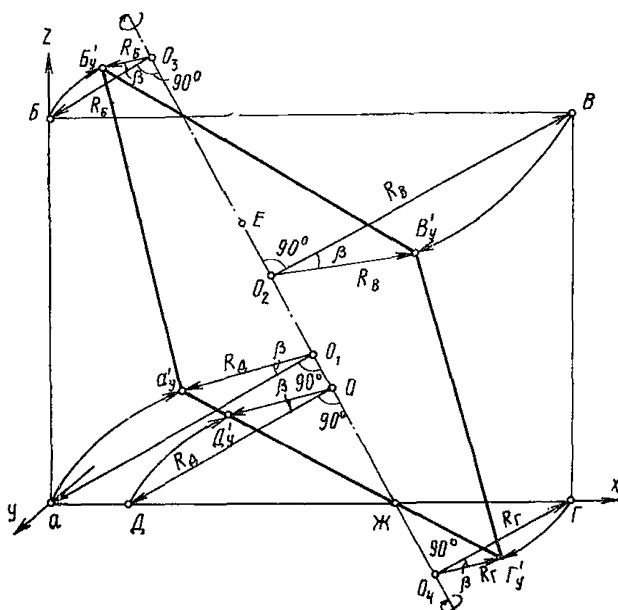


Рис. 16. Схема для определения передаточных отношений методом поворота элемента

Зависимость между погрешностями в этих точках и в точке исследуемой связи можно представить в следующем виде:

$$a a'_y = A_{ya}^D \Delta D'_y; \quad B B'_y = A_{yB}^D \Delta D'_y;$$

$$B B'_y = A_{yB}^D \Delta D'_y; \quad \Gamma \Gamma' = A_{y\Gamma}^D \Delta D'_y,$$

где передаточные отношения

$$A_{ya}^D = \frac{R_a}{R_D}; \quad A_{yB}^D = \frac{R_B}{R_D};$$

$$A_{yB}^D = \frac{R_B}{R_D}; \quad A_{y\Gamma}^D = \frac{R_\Gamma}{R_D}.$$

7. Передаточное отношение можно также вычислить на основе геометрического анализа, если конечное положение плоского элемента представить как сумму двух последовательно выполняемых перемещений (рис. 17). Для этого сначала повернем элемент вокруг вертикальной оси, проходящей через точку Ж (ось ИЖ), на величину $\Delta D'_y$. Промежуточное положение элемента будет характеризоваться точками a_y, B'', V'', Γ'_y . Затем повернем элемент вокруг оси a'_y, Γ'_y до совмещения точки Е с точкой Е'. Следует отметить, что такая последовательность перемещений соответствует технологической последовательности выполнения операций при ограниченно свободной установке элемента с помощью связей. В этом случае с помощью ограничивающих устройств сначала устанавливают низ элемента, а затем с помощью связей приводят в проектное положение его верх.

8. Вычислим методом последовательных перемещений передаточные отношения для точки В.

Значение aa'_y определим из треугольников $aa'_y Ж$ и $\Delta D'_y Ж$:

$$a a'_y = \Delta D'_y \frac{a Ж}{\Delta Ж}.$$

Отрезок BB'_y можно представить как $BB'_y = BB'' - B'_y B''$, причем

$$B B'' = a a'_y = \Delta D'_y \frac{a Ж}{\Delta Ж}.$$

Из треугольников $\Delta D'_y Ж$ и $KK'' Ж$ определим

$$K K'' = \Delta D'_y \frac{K Ж}{\Delta Ж},$$

а из треугольников $K''L_y L''$ и $K''E E''$ вычислим

$$L'_y L'' = E E'' \frac{L'_y K''}{E K''}.$$

Рис. 17. Схема для определения передаточных отношений методом последовательных перемещений элемента

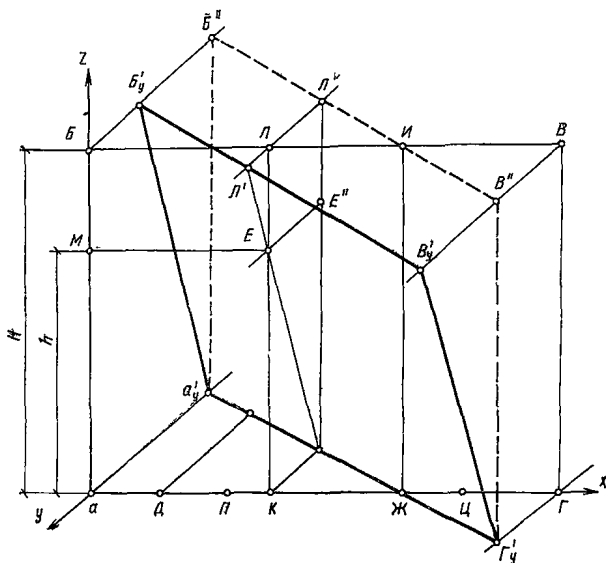
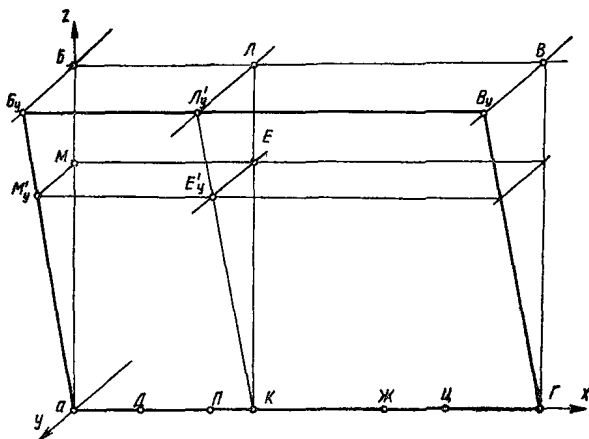


Рис. 18. Схема для определения передаточного отношения погрешности, возникающей в точке E на отклонение верха элемента



Приняв во внимание, что $EE'' = KK''$ и $Л'Л'' = Б_уБ''$, получим

$$B'_y B'' = D D'_y \frac{K Ж а Б}{Д Ж а М};$$

$$B B'_y = D D'_y \left(\frac{а Ж}{Д Ж} - \frac{K Ж}{Д Ж} \cdot \frac{а Б}{а М} \right). \quad (36)$$

Проведя подобный анализ в отношении погрешности, возникающей в точке Ж, получим:

$$B B'_y = Ж Ж'_y \left(\frac{а Д}{Д Ж} + \frac{K Д}{Д Ж} - \frac{а Б}{а М} \right). \quad (37)$$

9. Для анализа влияния на точность положения элемента погрешности, возникающей в месте расположения связи E , закрепим элемент в точках D и $Ж$ и дадим ему приращение погрешности на величину EE'_y . При этом элемент повернется вокруг оси $DЖ$ и займет положение $aB'_y B'_y \Gamma$ (рис. 18).

Из треугольников $L'_y ЛК$, $aB'_y Б$

$$B B'_y = E E'_y \frac{K Л}{К E}. \quad (38)$$

Обозначим длину и высоту элемента через L и H , расстояния до точек фиксации — через l и l' с соответствующими индексами, а приращение погрешностей через Δ . Учитывая случайный и независимый характер действия каждой погрешности из числа рассмотренных, можем записать следующие уравнения суммарных погрешностей для рассматриваемой точки элемента в направлении оси y :

$$(\Delta_y^B)^2 = (A_{yB}^D)^2 (\Delta_y^D)^2 + (A_{yB}^Ж)^2 (\Delta_y^Ж)^2 + (A_{yB}^E)^2 (\Delta_y^E)^2, \quad (39)$$

где передаточные отношения:

$$A_{yB}^D = \left[\frac{L - l_5}{L - (l_1 + l_5)} - \frac{L - (l_3 + l_5)}{L - (l_1 + l_5)} \right] \frac{H}{h}; \quad (40)$$

$$A_{yB}^Ж = \left[\frac{l_1}{L - (l_1 + l_5)} + \frac{l_3 - l_1}{L - (l_1 + l_5)} \right] \frac{H}{h}; \quad (41)$$

$$A_{yB}^E = \frac{H}{h}. \quad (42)$$

Расчет передаточного отношения при установке линейного элемента

10. Рассмотрим установленные один на другой линейные элементы (например, колонны) высотой H каждый. Нижние ограничивающие устройства (например, штыковые фиксаторы) обеспечивают ориентирование низа каждого установленного элемента относительно верха нижестоящего. Верхние ограничивающие устройства фиксируют элементы на расстоянии h от их нижних концов относительно вертикальной оси $x-x$ (в здании ею служат разбивочные оси). Напомним, что при свободном методе монтажа ограничивающие устройства могут быть заменены ориентирами, по которым устанавливаются низ и выверяют верх элементов. Требуется определить передаточные отношения погрешностей, возникающих в точках фиксации элементов, и установить их влияние на отклонение верха n -го по высоте элемента.

11. Исследуем влияние погрешностей, возникающих в точках фиксации элементов нижними ограничивающими устройствами (рис. 19). Для этого сначала рассмотрим первый нижний элемент, у которого отбросим действие связи в точке B_1 , сохраняя действия остальных

связей (в точках O_1, O_2, O_3 и т. д. и в точках C_1, C_2, C_3 и т. д.). Придадим элементу в точке отброшенной связи приращение погрешности $\Delta_{M1}^{\text{низ}}$. Под влиянием погрешности элемент повернется вокруг точки O_1 и займет положение, характеризуемое точками B'_1, O_1, C'_1 . Для определения передаточного отношения рассмотрим треугольники $B_1 B'_1 O_1$ и $C_1 C'_1 O_1$, из анализа которых следует:

$$\frac{B_1 B'_1}{C_1 C'_1} = \frac{B_1 O_1}{C_1 O_1}.$$

Принимая во внимание, что

$$B_1 B'_1 = \Delta_{M1}^{\text{низ}}; \quad C_1 C'_1 = \Delta_1^{\text{верх}};$$

$B_1 O_1 = h$, а $C_1 O_1 = H - h$, получим:

$$C_1 C'_1 = B_1 B'_1 \frac{C_1 O_1}{B_1 O_1};$$

$$\Delta_1^{\text{верх}} = \Delta_{M1}^{\text{низ}} \left(\frac{H}{h} - 1 \right)$$

(см. рис. 19, обозначение I).

12. Для определения влияния погрешности в установке низа элемента первого этажа на отклонение верха элемента второго этажа рассмотрим треугольники $B_2 B'_2 O_2$ и $C_2 C'_2 O_2$, из которых следует

$$C_2 C'_2 = B_2 B'_2 \frac{C_2 O_2}{B_2 O_2}.$$

По условию неразрывности связей имеем $B_2 B'_2 = C_1 C'_1$, откуда следует

$$\Delta_2^{\text{верх}} = \Delta_{M1}^{\text{низ}} \left(\frac{H}{h} - 1 \right)^2 \quad (\text{см. рис. 19, обозначение II}).$$

Рассуждая аналогичным образом получим для третьего снизу элемента

$$\Delta_2^{\text{верх}} = \Delta_{M1}^{\text{низ}} \left(\frac{H}{h} - 1 \right)^3 \quad (\text{см. рис. 19, обознач. III}),$$

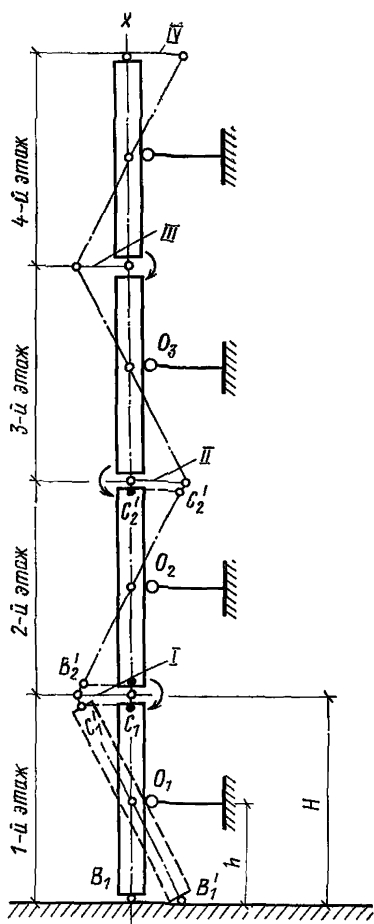


Рис. 19. Схема для определения передаточного отношения при анализе влияния погрешности в установке низа элемента на отклонение верха элемента n -го этажа

для четвертого элемента

$$\Delta_4' \text{ верх} = \Delta_{M1}^{\text{низ}} \left(\frac{H}{h} - 1 \right)^4 \text{ (см. рис. 19, обознач. IV) и т. д.}$$

Очевидно, что для верха n -го элемента влияние отклонений низа первого элемента выразится передаточным отношением

$$\left(\frac{H}{h} - 1 \right)^n, \text{ или иначе } \Delta_n' \text{ верх} = \Delta_{M1}^{\text{низ}} \left(\frac{H}{h} - 1 \right)^n.$$

По аналогии с предыдущим, влияние погрешности в установке низа элемента второго этажа на отклонение верха элемента n -го этажа выразится передаточным отношением $\left(\frac{H}{h} - 1 \right)^{n-1}$, а величина отклонения составит

$$\Delta_n' \text{ верх} = \Delta_{M2}^{\text{низ}} \left(\frac{H}{h} - 1 \right)^{n-1}.$$

Очевидно, что влияние отклонений низа элементов последующих этажей выразится следующими передаточными отношениями:

$$\text{трегий этаж} - \left(\frac{H}{h} - 1 \right)^{n-2};$$

$$\text{четвертый этаж} - \left(\frac{H}{h} - 1 \right)^{n-3};$$

$$n\text{-й этаж} - \left(\frac{H}{h} - 1 \right).$$

13. Суммарная погрешность положения верха элемента n -го этажа под влиянием погрешностей в установке низа всех элементов нижележащих этажей, а также самого устанавливаемого элемента будет составлять

$$\Delta_{\Sigma n}' \text{ верх} = \Delta_{M1}^{\text{низ}} \left(\frac{H}{h} - 1 \right)^n + \Delta_{M2}^{\text{низ}} \left(\frac{H}{h} - 1 \right)^{n-1} + \Delta_{M3}^{\text{низ}} \left(\frac{H}{h} - 1 \right)^{n-2} + \dots + \Delta_{Mn}^{\text{низ}} \left(\frac{H}{h} - 1 \right).$$

Учитывая независимый и случайный характер погрешностей, возникающих на каждом этаже, можно записать:

$$\begin{aligned} (\Delta_{\Sigma n}' \text{ верх})^2 &= (\Delta_{M1}^{\text{низ}})^2 \left(\frac{H}{h} - 1 \right)^{2n} + (\Delta_{M2}^{\text{низ}})^2 \left(\frac{H}{h} - 1 \right)^{2(n-1)} + \\ &+ (\Delta_{M3}^{\text{низ}})^2 \left(\frac{H}{h} - 1 \right)^{2n} + \dots + (\Delta_{Mn}^{\text{низ}})^2 \left(\frac{H}{h} - 1 \right)^2. \end{aligned} \quad (43)$$

Обозначив $\Delta_{M1}^{\text{низ}} = \Delta_{M2}^{\text{низ}} = \Delta_{M3}^{\text{низ}} = \Delta_{M4}^{\text{низ}} = \dots = \Delta_{Mn}^{\text{низ}} = \Delta_M^{\text{низ}}$;

$$\Delta_M^{\text{низ}^2} = a, \quad \left(\frac{H}{h} - 1 \right)^2 = q,$$

получим

$$(\Delta_{\Sigma n}' \text{ верх})^2 = a_1 q^n + a_1 q^{n-1} + a_1 q^{n-2} + \dots + a_1 q. \quad (44)$$

Полученное выражение представляет собой сумму членов геометрической прогрессии, знаменателем которой является передаточное отношение

$$q = \left(\frac{H}{h} - 1 \right)^2.$$

Как известно, сумма n первых членов геометрической прогрессии равна

$$S_n = \frac{(1 - q)^n}{1 - q} a_1. \quad (45)$$

Таким образом,

$$\Delta'_{\Sigma n \text{ верх}} = \sqrt{\frac{(1 - q)^n}{1 - q} a_1}, \quad (46)$$

где первый сомножитель выражения, стоящего под корнем, представляет собой передаточное отношение $q = \left(\frac{H}{h} - 1 \right)^2$, а второй сомножитель — величину погрешности $a = (\Delta_M^{\text{внс}})^2$.

14. Для исследования характера влияния погрешностей, возникающих в точках расположения верхних ограничивающих устройств, на отклонение верха элементов необходимо последовательно освободить элементы от связей в точках O_1, O_2, O_3 и т. д.

15. Исследуем сначала влияние погрешности, возникающей на первом этаже, на отклонение верха элемента n -го этажа. Для этого освободим элемент от связи в точке O_1 и придадим ему в этой точке приращение погрешности на величину $O_1 O'_1$ при сохранении действия остальных связей. При этом рассматриваемый элемент повернется вокруг точки B , а верх элемента сместится на величину $C_1 C'_1$ (рис. 20). Из треугольников $BC_1 C'$ и $BO_1 O'_1$ имеем

$$\frac{C_1 C'_1}{O_1 O'_1} = \frac{B C_1}{B O_1}.$$

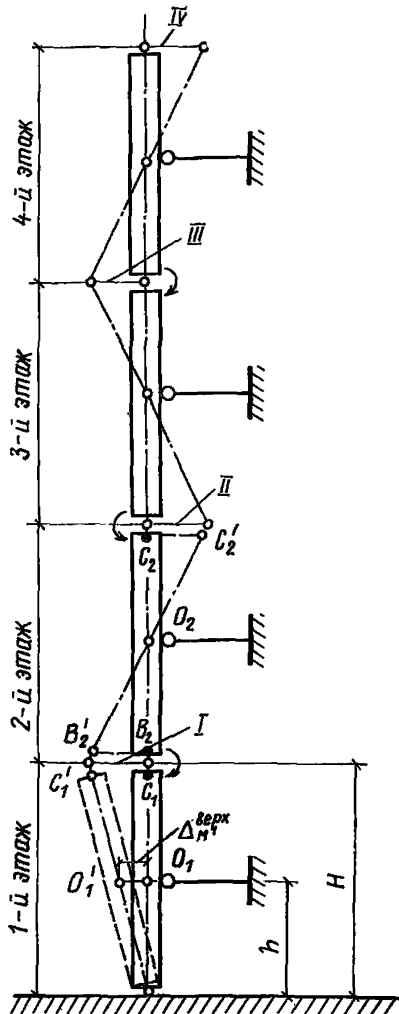


Рис. 20. Схема для определения передаточного отношения при анализе влияния погрешности в уровне фиксации элемента отклонения верха элемента n -го этажа

Обозначив

$$C_1 C_1' = \Delta'' \text{ верх}; \quad O_1 O_1' = \Delta_{M1}^{\text{верх}};$$

$$B C_1 = H; \quad B O_1 = h,$$

получим $\Delta_1'' \text{ верх} = \Delta_{M1}^{\text{верх}} \frac{H}{h}$ (см. рис. 20, обозначение I).

Для определения влияния рассматриваемой погрешности на отклонение верха элемента второго этажа рассмотрим треугольники $B_2 B_2' O_2$ и $O_2 C_2 C_2'$, из анализа которых следует

$$C_2 C_2' = B_2 B_2' = \frac{C_2 O_2}{B_2 O_2}$$

или

$$\Delta_2'' \text{ верх} = \Delta_{M1}^{\text{верх}} \frac{H}{h} \left(\frac{H}{h} - 1 \right) \text{ (см. рис. 20, обозначение II).}$$

Здесь $\frac{H}{h} \left(\frac{H}{h} - 1 \right)$ является передаточным отношением.

По аналогии для последующих этажей имеем:

для третьего

$$\Delta_3'' \text{ верх} = \Delta_{M1}^{\text{верх}} \frac{H}{h} \left(\frac{H}{h} - 1 \right)^2 \text{ (см. рис. 20, обозначение III);}$$

для четвертого

$$\Delta_4'' \text{ верх} = \Delta_{M1}^{\text{верх}} \frac{H}{h} \left(\frac{H}{h} - 1 \right)^3 \text{ (см. рис. 20, обозначение IV);}$$

для n -го этажа

$$\Delta_n'' \text{ верх} = \Delta_{M1}^{\text{верх}} \frac{H}{h} \left(\frac{H}{h} - 1 \right)^{n-1}.$$

16. Для анализа влияния погрешности, возникающей на втором этаже в уровне верхнего ограничивающего устройства, на отклонение верха элемента n -го этажа освободим элемент от связи в точке O_2 и в месте освобожденной связи придадим ему приращение погрешности $\Delta_{M2}^{\text{верх}}$. Рассматривая последовательно треугольники $B_2 C_2 C_2'$ и $B_2 O_2 O_2'$, а затем $B_3 B_3' O_3$ и $O_3 C_3 O_3'$ и т. д., получим для n -го этажа

$$\Delta_n'' \text{ верх} = \Delta_{M2}^{\text{верх}} \frac{H}{h} \left(\frac{H}{h} - 1 \right)^{n-2}.$$

Суммарная погрешность положения верха элемента n -го этажа под влиянием погрешностей, возникающих в месте расположения верхних ограничивающих устройств будет составлять:

$$\begin{aligned} (\Delta_{\Sigma n}'' \text{ верх})^2 &= (\Delta_{M1}^{\text{верх}})^2 \left(\frac{H}{h} \right)^2 \left(\frac{H}{h} - 1 \right)^{2(n-1)} + (\Delta_{M2}^{\text{верх}})^2 \left(\frac{H}{h} \right)^2 \times \\ &\times \left(\frac{H}{h} - 1 \right)^{2(n-2)} + (\Delta_{M3}^{\text{верх}})^2 \left(\frac{H}{h} \right)^2 \left(\frac{H}{h} - 1 \right)^{2(n-3)} + \dots + (\Delta_M^{\text{верх}})^2 \left(\frac{H}{h} \right)^2, \end{aligned}$$

или иначе по аналогии с формулой (45)

$$\Delta_{\Sigma n}'' \text{верх} = \sqrt{\frac{(1-q)^{n-1}}{1-q}} a_2,$$

где

$$q = \left(\frac{H}{h} - 1\right)^2; \quad a_2 = (\Delta_M^{\text{верх}})^2 \left(\frac{H}{h}\right)^2.$$

Отклонение верха элемента n -го этажа под влиянием совместного действия погрешностей, возникающих в уровне верхних и нижних ограничивающих устройств, составляет:

$$(\Delta_{\Sigma n}^{\text{верх}})^2 = (\Delta_{\Sigma n}'^{\text{верх}})^2 + (\Delta_{\Sigma n}''^{\text{верх}})^2 = \frac{(1-q)^n}{1-q} a_1 + \frac{(1-q)^{n-1}}{1-q} a_2. \quad (47)$$

ПРИЛОЖЕНИЕ 2

РАСЧЕТЫ ТОЧНОСТИ СБОРКИ КОНСТРУКЦИЙ

1. Крупнопанельные здания

1. Определить допуск размера зазора в горизонтальном шве наружных стеновых панелей.

Определяем колебания размеров зазора в углах панелей в точках Γ_1 и Γ_2 (рис. 21), где они могут достигать наибольшего значения, так как погрешности маяков, расположенных также в этих углах, проявляются полной своей величиной. На отклонение точки Γ_2 от проектного положения оказывают влияние отклонение размера высоты нижестоящей панели H_n от опорной поверхности панели до скоса ее верхнего зуба, а также отклонение по высоте маяков M_1 , на которые устанавливаются эти панели, от монтажного горизонта.

На отклонение точки Γ_1 от проектного положения оказывает влияние отклонение по высоте от монтажного горизонта маяков M_2 , на которые устанавливаются панели внутренних стен нижележащего этажа, отклонение размера H_n высоты панели внутренней стены, отклонение размера h_p толщины растворной постели, на которую укладывают панель перекрытия, отклонение размера H_n толщины панели перекрытия и ее неплоскостность $\Delta_{\text{ип}}^{\text{п}}$, погрешность определения монтажного горизонта для установки панелей вышележащего этажа $\Delta_{\text{рв}}'$, отклонение по высоте маяков M_3 , на которые устанавливаются наружные панели вышележащего этажа, относительно монтажного горизонта $\Delta_{\text{рв}}^{M_3}$, отклонение размера h_n нижнего зуба панели наружной стены относительно ее опорной поверхности, неперпендикулярность панели наружной стены $\Delta_{\text{нв}}^{\text{нс}}$.

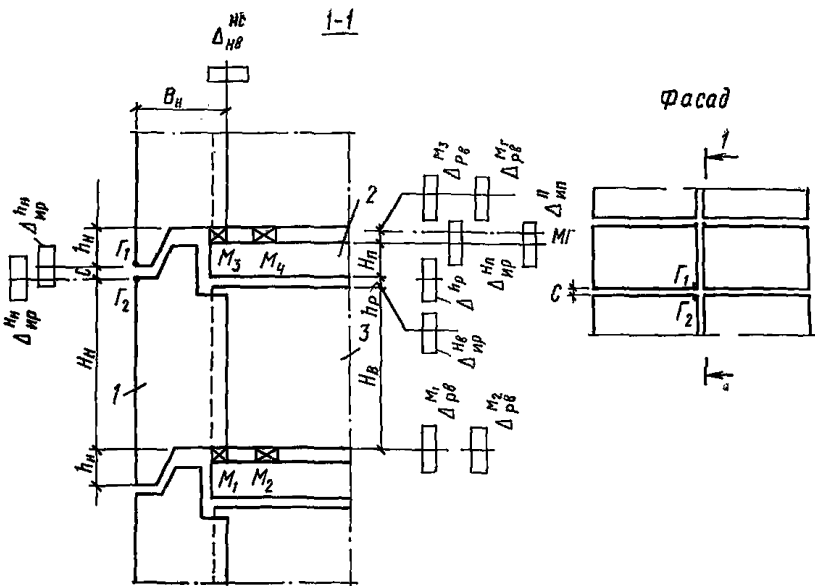


Рис. 21. Схема полей допусков для определения отклонений размеров зазоров в горизонтальном стыке наружных панелей

1 — наружные панели; 2 — панели перекрытия; 3 — внутренние панели

Переходя к допускам, запишем:

$$\Delta_{\Sigma C} = \sqrt{A_1^2 \Delta_{рв}^{M_1^2} + A_2^2 \Delta_{рв}^{M_2^2} + A_3^2 \Delta_{ир}^{H_{н1}^2} + A_4^2 \Delta_{ир}^{H_{н2}^2} + A_5^2 \Delta_{пр}^{h_{пр}^2} + A_6^2 \Delta_{ир}^{H_{п1}^2} + A_7^2 \Delta_{ип}^{h_{ип}^2} + A_8^2 \Delta_{рв}^{M_3^2} + A_9^2 \Delta_{ир}^{h_{н1}^2} + A_{10}^2 \Delta_{рв}^{M_{г1}^2} + A_{11}^2 \Delta_{св}^{H_{св}^2}}$$

здесь $A_1 = A_2 = \dots A_{10} = 1$ $A_{11} = \frac{B_{н}}{L_{н2}}$. (48)

При значениях

$$\begin{aligned} \Delta_{рв}^{M_1} &= \Delta_{рв}^{M_2} = \Delta_{рв}^{M_3} = 10 \text{ мм;} \\ \Delta_{ир}^{H_{н1}} &= 8 \text{ мм;} \quad \Delta_{ир}^{H_{н2}} = 10 \text{ мм;} \quad \Delta_{пр}^{h_{пр}} = 10 \text{ мм;} \\ \Delta_{ир}^{H_{п1}} &= 10 \text{ мм;} \quad \Delta_{ип}^{h_{ип}} = 20 \text{ мм;} \quad \Delta_{ир}^{h_{н1}} = 10 \text{ мм;} \\ \Delta_{рв}^{M_{г1}} &= 6 \text{ мм;} \quad \Delta_{св}^{H_{св}} = 20 \text{ мм;} \quad \frac{B_{н}}{L_{н2}} = 0,12 \text{ мм,} \end{aligned}$$

что соответствует установке панелей по высоте на деревянные маяки, уложенные в соответствии с планом технического нивелирования, проверке панелей с помощью реек-отвесов и регулируемых монтажных связей, изготовлению сборных элементов в соответствии с требованиями норм и стандартов (прил. 4)

$$\Delta_{\Sigma c}^r = 34 \text{ мм.}$$

По условиям герметизации минимальный размер шва между панелями $C_{\text{мин}}$ должен быть не менее 10 мм. При соблюдении этого условия номинальный (проектный) размер шва должен составлять:

$$C_0 = C_{\text{мин}} + \frac{\Delta_{\Sigma c}^r}{2} = 10 + 17 = 27 \text{ мм,}$$

при этом максимальный размер зазора будет составлять:

$$C_{\text{макс}} = C_0 + \frac{\Delta_{\Sigma c}^r}{2} = 27 + 17 = 44 \text{ мм.}$$

2. Определить допуск размера зазора в вертикальном шве между наружными панелями. Установка панелей производится по рискам разбивочных осей на маяки.

Определяем колебания размеров зазора в верхних углах панелей в точках B_1 и B_2 , где они достигают наибольшего значения (рис. 22).

На отклонение размера зазора оказывают влияние погрешности разбивки осей на этаже Δ_{po} , по которым устанавливаются панели, погрешности разбивки осей панелей $\Delta_{pв}$ и совмещения установочных рисок $\Delta_{он}$, отклонения маяков по высоте относительно монтажного горизонта $\Delta_{pв}^{MN}$, а также колебания в длине панелей $\Delta_{ир}^L$ и $\Delta_{ир}^l$, откуда:

$$\Delta_{\Sigma c}^B = \sqrt{A_1^2 \Delta_{po}^{H^2} + 2 A_2^2 \Delta_{pв}^{H^2} + 2 A_3^2 \Delta_{он}^{H^2} + 4 A_4^2 \Delta_{pв}^{MN^2} + 2 A_5^2 \frac{1}{4} \Delta_{ир}^{L^2} + 2 A_6^2 \Delta_{ир}^{l^2}} \quad (49)$$

$$A_1 = A_2 = A_3 = 1;$$

$$A_5 = A_6 = 1.$$

При значениях $\Delta_{po} = 6$ мм (4–5-й классы точности), $\Delta_{он} = 10$ мм (4–5-й классы точности); $\Delta_{pв}^{MN} = 10$ мм (деревянные маяки, устанавливаемые по плану технического нивелирования), $L_{пр}^{LH} = 8$ мм (ГОСТ 17078–71*), $\Delta_{ир}^{LH} = 8$ мм, $\frac{H}{L} = 0,5$ значения $\Delta_{\Sigma c}^B$ и связанные с ними значения номинального (C_0) и максимального ($C_{\text{макс}}$) зазоров при допустимом значении $C_{\text{мин}} = 10$ мм в зависимости от точности разбивки осей в плане Δ_{po} составят

$$\Delta_{po} = 16 \text{ мм; } \Delta_{\Sigma c}^B = 28 \text{ мм; } C_0^B = 24 \text{ мм; } C_{\text{макс}}^B = 38 \text{ мм;}$$

$$\Delta_{po} = 10 \text{ мм; } \Delta_{\Sigma c}^B = 25 \text{ мм; } C_0^B = 22,5 \text{ мм; } C_{\text{макс}}^B = 35 \text{ мм;}$$

$$\Delta_{po} = 6 \text{ мм; } \Delta_{\Sigma c}^B = 24 \text{ мм; } C_0^B = 22 \text{ мм; } C_{\text{макс}}^B = 34 \text{ мм.}$$

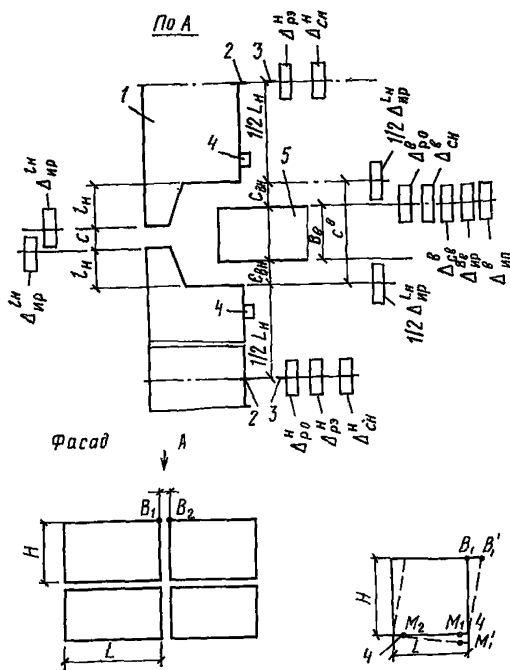


Рис. 22. Схема полей допусков для определения отклонений размеров зазоров в вертикальном шве наружных панелей и в узле сопряжения их с внутренней панелью

1 — наружные панели; 2 — риски оси панели; 3 — риска разбивочной оси; 4 — маяки; 5 — внутренние передачи

Номинальные и максимальные величины зазоров получены из уравнений:

$$C_o^B = C_{\min}^B + \frac{\Delta_{\Sigma c}^B}{2} \quad \text{и} \quad C_{\max}^B = C_o^B + \frac{\Delta_{\Sigma c}^B}{2}.$$

3. Определить допуск размера зазора между торцами смежных панелей наружных стен в узле сопряжения их с внутренней стеной.

На колебание размеров зазоров помимо погрешностей, рассмотренных в предыдущем примере, будут оказывать влияние отклонения низа внутренней панели от проектного положения (Δ_{po}^B ; Δ_{cn}^B) выверки ее по вертикали ($\Delta_{вв}^B$), отклонения в толщине внутренних панелей ($\Delta_{ир}^B$) и их неплоскостность.

$$\Delta_{\Sigma c}^{вн} = \sqrt{A_1^2 \Delta_{po}^{н^2} + A_2^2 \Delta_{рс}^{н^2} + A_3^2 \Delta_{сн}^{н^2} + 2 A_4^2 \Delta_{рв}^{мн} + A_5^2 \frac{1}{4} \Delta_{ир}^{л^2} + A_6^2 \Delta_{po}^{в^2} + A_7^2 \Delta_{сн}^{в^2} + A_8^2 \Delta_{св}^{в^2} + A_9^2 \Delta_{ир}^{в^2} + A_{10}^2 \frac{1}{4} \Delta_{ир}^{в^2}}; \quad (50)$$

$$A_1 = A_2 = A_3 = 1; \quad A_4 = \frac{H}{L}; \quad A_5 = A_6 = A_7 = \dots = A_{10} = 1.$$

При значениях допусков $\Delta_{\text{сн}}^{\text{в}} = 10$ мм, $\Delta_{\text{св}}^{\text{в}} = 20$ мм, $\Delta_{\text{ир}}^{\text{вв}} = 10$ мм, $\Delta_{\text{ир}}^{\text{в}} = 20$ мм (ГОСТ 12504—80) допуски и номинальные значения зазоров при минимальной допустимой величине зазора $C_{\text{min}} = 10$ мм в зависимости от точности разбивки осей в плане составят:

при

$$\Delta_{\text{ро}}^{\text{н}} = 16 \text{ мм}; \quad \Delta_{\text{ро}}^{\text{в}} = 64 \text{ мм}; \quad \Delta_{\Sigma \text{с}}^{\text{вн}} = 72 \text{ мм} (\pm 36 \text{ мм}); \quad C_0 = 46 \text{ мм};$$

$$\Delta_{\text{ро}}^{\text{н}} = 10 \text{ мм}; \quad \Delta_{\text{ро}}^{\text{в}} = 40 \text{ мм}; \quad \Delta_{\Sigma \text{с}}^{\text{вн}} = 50 \text{ мм} (\pm 25 \text{ мм}); \quad C_0 = 35 \text{ мм};$$

$$\Delta_{\text{ро}}^{\text{н}} = 6 \text{ мм}; \quad \Delta_{\text{ро}}^{\text{в}} = 26 \text{ мм}; \quad \Delta_{\Sigma \text{с}}^{\text{вн}} = 39 \text{ мм} (\pm 20 \text{ мм}); \quad C_0 = 30 \text{ мм}.$$

Общий размер $C^{\text{в}}$ между гранями наружных панелей в узле сопряжения с внутренней панелью определяется по формуле

$$C^{\text{в}} = 2 C_0 + B_{\text{в}}.$$

4. Определить допуск несоосности смежных по высоте панелей внутренних стен.

Установка низа панелей производится по рискам разбивочных осей, выверка верха производится при помощи двух реек-отвесов, устанавливаемых по концам панели.

Рассмотрим несоосность панелей вблизи их торцов, где она достигает наибольшего значения из-за того, что погрешности разбивки осей и выверки панелей проявляются полной своей величиной.

Несоосность панелей можно рассматривать как совместное проявление двух групп погрешностей, одна из которых определяет отклонение от проектного положения верха панели нижележащего этажа, а вторые — отклонение от проектного положения низа панели вышележащего этажа. Отклонение верха панели нижележащего этажа складывается под влиянием погрешностей (рис. 23) передачи осей по вертикали $\Delta_{\text{рв}}$, разбивки осей в плане от вынесенных осей $\Delta_{\text{ро}}$, установки низа панелей относительно разбивочных осей $\Delta_{\text{рв}}$, установки их верха по вертикали $\Delta_{\text{вв}}^{\text{в}}$, неплоскостности панели $\Delta_{\text{ип}}^{\text{в}}$. В связи с тем, что выверка панели по вертикали производится при помощи двух отвесов, неплоскостность панели на величину отклонения ее верхних углов будет проявляться половиной величины.

При рассмотрении несоосности панелей посредине их длины вместо неплоскостности панелей необходимо учесть их непрямолинейность, которая войдет удвоенной величиной в суммарную погрешность.

Отклонение низа панели вышележащего этажа будет складываться под влиянием погрешностей передач разбивки осей в плане установки низа панели. С учетом сказанного

$$\Delta_{\Sigma \text{ис}} = \sqrt{2 \Delta_{\text{рп}}^2 + 2 \Delta_{\text{ро}}^2 + 2 \Delta_{\text{сн}}^2 + \Delta_{\text{св}}^2 + \frac{1}{4} \Delta_{\text{ип}}^2}. \quad (51)$$

В формуле (51) и далее при значениях $A = 1$ в уравнениях погрешностей они опущены.

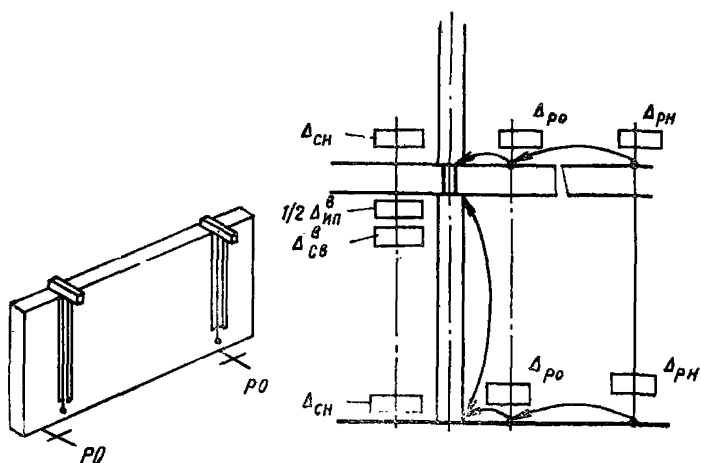


Рис. 23. Схема полей допусков для определения несоосности панелей внутренних стен

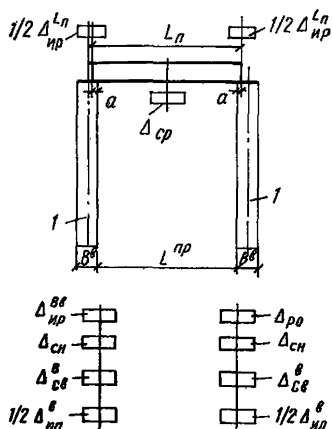


Рис. 24. Схема полей допусков для определения длины опирания панели перекрытия на панели внутренних стен

При значениях $\Delta_{рп} = 26$ мм (4-й или 5-й классы точности), $\Delta_{он} = 10$ мм; $\Delta_{св}^B = 20$ мм; $\Delta_{нп}^B = 20$ мм значения допусков несоосности смежных по высоте панелей составят: при

$$\begin{aligned} \Delta_{рв} &= 64 \text{ мм} & \Delta_{\Sigma нс} &= 97 \text{ мм } (\pm 48 \text{ мм}); \\ \Delta_{рв} &= 40 \text{ мм} & \Delta_{\Sigma нс} &= 66 \text{ мм } (\pm 33 \text{ мм}); \\ \Delta_{рв} &= 26 \text{ мм} & \Delta_{\Sigma нс} &= 51 \text{ мм } (\pm 26 \text{ мм}). \end{aligned}$$

5. Определить допуск длины опирания панели перекрытия на панели внутренних стен.

Схему установки внутренних панелей сохраним такой же, как и в предыдущих примерах. Плиты перекрытия укладывают симметрично перекрываемому пролету.

Погрешность длины площадки опирания зависит от точности соблюдения размера пролета $L_{пр}$ в уровне верхних граней панелей стен, погрешностей укладки плиты перекрытия симметрично перекрываемому пролету $\Delta_{ср}$ и изготовления ее по длине $\Delta_{нп}^{Lп}$.

В свою очередь, точность соблюдения размера пролета зависит от погрешностей расстояния между смежными разбивочными рисками

на этаже Δ_{po} , установки низа обеих панелей относительно разбивочных осей $\Delta_{сн}$, выверки панелей по вертикали $\Delta_{вв}^B$, неплоскостности панелей $\Delta_{ип}^B$ и погрешности одной из панелей по толщине $\Delta_{пр}^{BB}$ (рис. 24). С учетом того, что $A_1=1$ допуск длины опирания панели перекрытия на панели внутренних стен составляет:

$$\Delta_{\Sigma a} = \sqrt{\Delta_{po}^2 + \Delta_{ир}^{BB^2} + 2\Delta_{сн}^2 + 2\Delta_{св}^{B^2} + 2\frac{1}{4}\Delta_{ип}^{B^2} + 2\frac{1}{4}\Delta_{ир}^{L_{п^2}} + \Delta_{ср}^2}. \quad (52)$$

При значениях $\Delta_{ир}^{BB} = 10$ мм и $\Delta_{ип}^B = 20$ мм (ГОСТ 12504—80); $\Delta_{сн} = 10$ мм; $\Delta_{св}^B = 20$ мм; $\Delta_{ир}^{L_{п}} = 10$ мм (ГОСТ 12767—80); $\Delta_{ср} = 10$ мм (4-й класс точности) допуски и минимальные длины опирания плит перекрытий на панели внутренних стен в зависимости от точности разбивки осей в плане и толщины стен приведены в табл. 10.

Таблица 10

Параметры точности	Допуск разбивки осей в плане $\Delta_{ра}$, мм								
	16			10			6		
	При толщине панели, мм								
	120	160	180	120	160	180	120	160	180
Допуск длины опирания $\Delta_{\Sigma a}$, мм	41	41	41	39	39	39	38	38	38
Минимальная длина опирания a_{min} , мм ($a_{min} = a_0 - \frac{\Delta_{\Sigma a}}{2}$)	29,5	49,5	59,5	30,5	50,5	60,5	31	51	61

6. Определить допуск и минимальный размер зазора между панелями перекрытий смежных пролетов в узле их опирания на панели внутренних стен. Номинальный размер зазора $C_0 = 20$ мм.

При анализе влияния составляющих погрешностей следует рассматривать положение крайних панелей смежных пролетов, так как панель стены, расположенная по смежной оси пролетов, не оказывает влияния на взаимное положение панелей перекрытий, а следовательно, и на величину зазора между ними. С учетом сказанного допуск зазора между панелями перекрытий составит:

$$\Delta_{\Sigma c} = \sqrt{2\frac{1}{4}\Delta_{po}^2 + 2\frac{1}{4}\Delta_{сн}^2 + 2\frac{1}{4}\Delta_{св}^{B^2} + 2\frac{1}{4}\Delta_{ир}^{BB^2} + 2\frac{1}{8}\Delta_{ип}^{B^2} + 2\Delta_{ср}^2 + 2\frac{1}{4}\Delta_{ир}^{L_{п^2}}}. \quad (53)$$

При принятых значениях составляющих допусков допуск и минимальная величина зазоров между панелями перекрытий составят: при

$$\begin{aligned} \Delta_{p0} &= 16 \text{ мм}, & \Delta_{\Sigma c} &= 29 \text{ мм } (\sim \pm 14 \text{ мм}), & C_{\min} &= 6 \text{ мм}; \\ \Delta_{p0} &= 10 \text{ мм}, & \Delta_{\Sigma c} &= 26 \text{ мм } (\pm 13 \text{ мм}), & C_{\min} &= 7 \text{ мм}; \\ \Delta_{p0} &= 6 \text{ мм}, & \Delta_{\Sigma c} &= 25 \text{ мм } (\sim \pm 13 \text{ мм}), & C_{\min} &= 7 \text{ мм}. \end{aligned}$$

2. Многоэтажные каркасные здания

При возведении многоэтажных каркасных зданий применяются унифицированные конструкции каркасов серий ИИ-04 (для гражданских зданий) и ИИ-20 (для промышленных зданий).

Основными конструктивными элементами каркасов являются колонны, ригели, связевые плиты перекрытий. Рассматриваются здания протяженностью 60 м.

Колонны. Основными параметрами точности установки колонн являются: невертикальность и несоосность колонн, разность отметок опорных поверхностей оголовков колонн. Колонны в зданиях серии ИИ-04 применяются одно-, двух-, трех-, четырех- и пятиэтажных разрезов длиной 2,5—18 м. В зданиях серии ИИ-20 применяются колонны высотой до 15 м — при установке в стаканах фундаментов, высотой до 11 м — при установке на нижестоящие колонны. При установке колонн в стаканы фундаментов низ и верх колонн ориентируют относительно разбивочных осей, при установке колонн на нижестоящие колонны низ их ориентируют относительно нижестоящих колонн, а верх относительно разбивочных осей, выверяя с помощью теодолитов. При принятой схеме ориентирования невертикальность колонн n -го по высоте яруса складывается (рис. 25) под влиянием отклонения верха колонны нижележащего яруса Δ_{n-1}^B , смещения низа устанавливаемой колонны по отношению установочной риски верха нижестоящей $\Delta_{ун}$, отклонения от проектного положения верха устанавливаемой колонны Δ_n^B , т. е.

$$\Delta_{\Pi}^{nc} = \sqrt{\Delta_{n-1}^{B^2} + \Delta_{ун}^2 + \Delta_n^{B^2}}.$$

В свою очередь, отклонение верха каждого яруса колонны зависит от погрешностей передачи осей по вертикали Δ_{rp} , разбивки осей в плане Δ_{p0} , разбивки установочных рисков при определении осей колонн Δ_{p0}^k , совмещения ориентиров при установке верха колонны $\Delta_{св}^k$.

Смещение низа устанавливаемой колонны по отношению установочной риски верха нижестоящей зависит от погрешности разбивки ее оси в уровне низа Δ_{p0}^k и совмещения ориентиров $\Delta_{нсн}^k$.

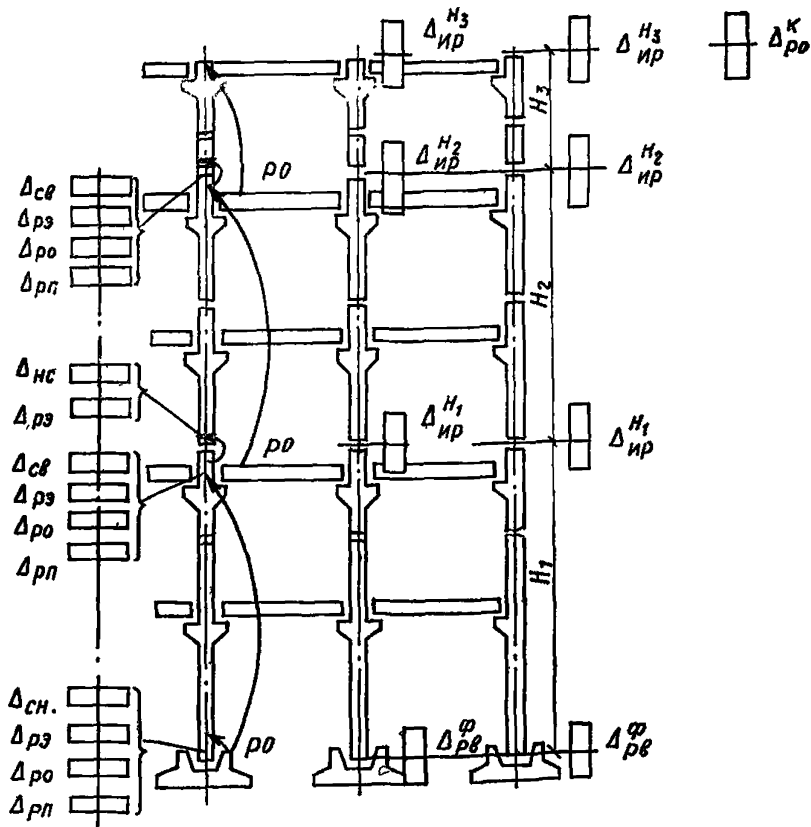


Рис. 25. Схема полей допусков для расчета точности сборки каркаса многоэтажного здания

С учетом изложенного допуски непертикальности колонн n -го яруса составят:

$$\Delta_{нв}^K = \sqrt{2 \Delta_{рп}^2 + 2 \Delta_{ро}^2 + 3 \Delta_{рз}^{K^2} + 2 \Delta_{св}^{K^2} + \Delta_{сн}^{K^2}}. \quad (54)$$

При значениях допусков $\Delta_{рп} = 26$ мм (4-го или 5-го класса точности), $\Delta_{рз}^K = 6$ мм, $\Delta_{нс}^K = 10$ мм (4-го и 5-го класса точности), и установке верха колонны по 5-му классу точности непертикальность колонны в зависимости от их длины и связанного с ней значения допуска $\Delta_{св}^K$, а также от точности разбивки осей в плане составит (табл. 11).

Исключение составляют колонны, устанавливаемые в стаканы фундаментов. Расчет непертикальности этих колонн приведен в одноэтажных промзданиях.

Несоосность колонн при принятой схеме установки зависит от точности разбивки установочных рисок $\Delta_{рз}^K$ и точности их совмещения $\Delta_{сн}^K$, т. е.

$$\Delta_{\Sigma нс}^K = \sqrt{2 \Delta_{рз}^{K^2} + \Delta_{сн}^{K^2}} = \sqrt{2 \cdot 6^2 + 10^2} = 13 \text{ мм } (\pm 7 \text{ мм}). \quad (55)$$

Параметры точности	Длина колонны, м								
	свыше 4 до 8			свыше 8 до 16			свыше 16 до 25		
Допуски установки верха колонн $\Delta_{св}^k$, мм	40			50			64		
Допуски разбивки осей в плане $\Delta_{ро}$, мм	64	40	26	64	40	26	64	40	26
Допуски неперпендикулярности колонн $\Delta_{нв}^k$, мм	114	89	78	121	98	89	134	114	105

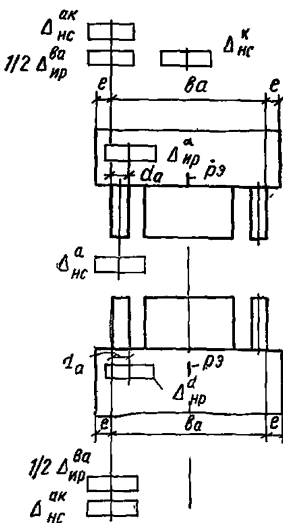


Рис. 26. Схема полей допусков для определения несоосности арматурных стержней в стыке колонн

С несоосностью смежных по высоте колонн связано обеспечение точности их стыкуемых элементов. Для каркаса серии ИИ-04 это стыкуемые выпуски продольной рабочей арматуры, а для каркаса серии ИИ-20 — уступ между гранями стыкуемых стальных оголовков.

На рис. 26 приведена схема расположения полей допусков в узле сопряжения колонн каркаса серии ИИ-04 при расчете допуска соосности стыкуемых арматурных стержней.

Как видно из анализа схемы, допуск несоосности стержней складывается из погрешностей соосности колонн $\Delta_{нс}^k$, размера, устанавливающего расстояния между стержнями $\Delta_{кр}^{ва}$, смещения середины расстояния между стержнями по отношению оси колонны $\Delta_{нс}^{ак}$ и диаметра арматуры Δd , т. е.:

$$\Delta_{нс}^a = \sqrt{\Delta_{нс}^{ka^2} + 2 \frac{1}{4} \Delta_{вр}^{ва^2} + 2 \Delta_{нс}^{ак^2} + 2 \frac{1}{4} \Delta_{вр}^{d^2}} \quad (56)$$

При значениях $\Delta_{вр}^{ва} = 10$ мм (7-й класс точности), $\Delta_{нс}^{ак} = 10$ мм, $\Delta_{вр}^d = 3$ мм несоосность стыкуемых стержней колонны составит $\Delta_{нс}^d = 20$ мм (± 10 мм).

Требования соосности колонн при выполнении сварки выдвигаются очень высокие. Так, при полуавтоматической ванной сварке стержней в съемных инвентарных формах несоосность их не должна превышать

0,05 диаметра, что для стержней диаметром 30—40 мм составляет 1,5—2 мм. На практике стержни, превышающие допустимые пределы несоосности, приводят в соосное положение путем отгиба с предварительным подогревом. Определим количество стыков стержней, требующих подгонки по месту. Для этого воспользуемся формулой (111)

$$T_{\Pi} = \frac{2 \cdot 2}{20} = 0,2.$$

По табл. 25 находим, что при этом значении доля q дефектности стыков стержней (в нашем случае требующих подгонки по месту) составляет 54,8%.

Точность стыкования стержней может быть повышена за счет изменения схемы установки низа колонн, например, путем совмещения непосредственно стыкуемых выпусков колонн. При этом отпадают погрешности $\Delta_{\text{нс}}^{\text{к}}$, $\Delta_{\text{нс}}^{\text{ак}}$ и уравнение погрешности имеет следующий вид:

$$\Delta_{\text{нс}}^{\text{а}} = \sqrt{2 \frac{1}{4} \Delta_{\text{вр}}^{\text{ва}^2} + \Delta_{\text{сн}}^{\text{а}}}. \quad (57)$$

При значении $\Delta_{\text{сн}}^{\text{а}} = 10$ мм несоосность составит $\Delta_{\text{нс}}^{\text{а}} = 12 (\pm 6)$ мм.

При этом коэффициент точности процесса составляет $T = 4/12 = 0,33$, а доля дефектности $q = 32,7\%$.

В каркасе серии ИИ-20 колонны соединяются между собой посредством сварки стальных оголовков накладками из отрезков арматурной стали. При этом уступ между гранями оголовков приводит к образованию между стержнями и плоскостью оголовка зазора, который необходимо заплавить при выполнении сварки, что увеличивает трудоемкость сварочных работ.

Как видно из схемы, приведенной на рис. 27, величина уступа $\Delta_{\text{у}}^{\text{ок}}$ граней оголовков смежных по высоте колонн зависит от погрешности соосности колонн, отклонения по ширине стыкуемых оголовков $\Delta_{\text{вр}}^{\text{во}}$, смещения их осей по отношению осей ствола колонн $\Delta_{\text{нс}}^{\text{ок}}$, т. е.

$$\Delta_{\text{у}}^{\text{ок}} = \sqrt{\Delta_{\text{нс}}^{\text{к}^2} + 2 \Delta_{\text{нс}}^{\text{ок}^2} + 2 \frac{1}{2} \Delta_{\text{вр}}^{\text{во}^2}} \quad (58)$$

при значениях $\Delta_{\text{нс}}^{\text{ок}} = 10$ мм, $\Delta_{\text{вр}}^{\text{во}} = 10$ мм и $\Delta_{\text{нс}}^{\text{к}} = 22 (\pm 11)$ мм.

Для определения разности отметок опорных поверхностей оголовков колонн рассмотрим вертикальную цель погрешностей. Разность

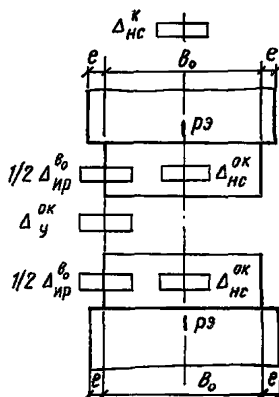


Рис. 27. Схема полей допусков при определении уступа между гранями стыкуемых оголовков колонны

отклонений опорных поверхностей оголовков колонн зависит от точности соблюдения разности отметок опорных поверхностей фундаментов $\Delta_{вр}^{\phi}$ и изготовления колонн по длине $\Delta_{вр}^k$. В рассматриваемой схеме

$$\Delta_{ро}^k = \sqrt{2 \Delta_{рв}^{\phi^2} + 2 \Delta_{вр}^{H_1^2} + 2 \Delta_{вр}^{H_2^2} + 2 \Delta_{вр}^{H_3^2}}. \quad (59)$$

При установке по высоте n ярусов колонн:

$$\Delta_{ро}^k = \sqrt{2 \Delta_{рв}^{\phi^2} + 2 \Delta_{вр}^{H_1^2} + 2 \Delta_{вр}^{H_2^2} + \dots + 2 \Delta_{вр}^{H_n^2}}. \quad (60)$$

В частности, когда $H_1 = H_2 = \dots = H_n$

$$\Delta_{ро}^k = \sqrt{2 \Delta_{рв}^{\phi^2} + 2n \Delta_{вр}^{H^2}}. \quad (61)$$

Значения допусков $\Delta_{ро}^k$ разности отметок опорных поверхностей оголовков колонн n -го яруса представлены в табл. 12.

Т а б л и ц а 12

Длина колонн, м	$\Delta_{вр}^H$, мм (ГОСТ 18979-73)	$\Delta_{рв}^{\phi}$, мм	Допуск $\Delta_{ро}^k$ разности отметок опорных поверхностей оголовков колонн, мм, при количестве ярусов колонн									
			1	2	3	4	5	6	7	8	9	10
До 4,5	10	10	20	24	28	32	35	37	40	42	45	47
Св. 4,5 до 9	14		24	31	37	42	46	50	54	58	61	64
» 9 » 15	20		32	42	51	58	65	71	76	—	—	—
» 15 » 21	32		47	65	80	92	102	—	—	—	—	—

Разность отметок оголовков колонны будет составлять

$$\delta_{ро}^k = \frac{1}{2} \Delta_{ро}^k. \quad (62)$$

Ригели. Основными характеристиками точности сборки каркаса в направлении пролета, перекрываемого ригелями, являются отклонения размеров площадок опирания и зазоров в узлах сопряжений ригелей с колоннами (размеры $C^в$, $C^н$, d_p , рис. 28). Каждый ригель укладывают, соблюдая равенство зазоров $C^в$.

Как следует из анализа схемы расположения полей допусков, на колебания размеров зазоров между верхним торцом ригеля и гранью колонны $\Delta_{\Sigma c}^в$ оказывают влияние колебания размеров пролета между колоннами $\Delta_{вр}^k$, погрешность укладки ригеля на консоли (в данном случае соблюдение равенства зазоров), погрешность размеров длины ригеля $\Delta_{рв}^{Lрв}$, ширины колонны $\Delta_{вр}^{вк}$. Укладка ригеля симметрично оси перекрываемого пролета позволяет в два раза уменьшить влияние откло-

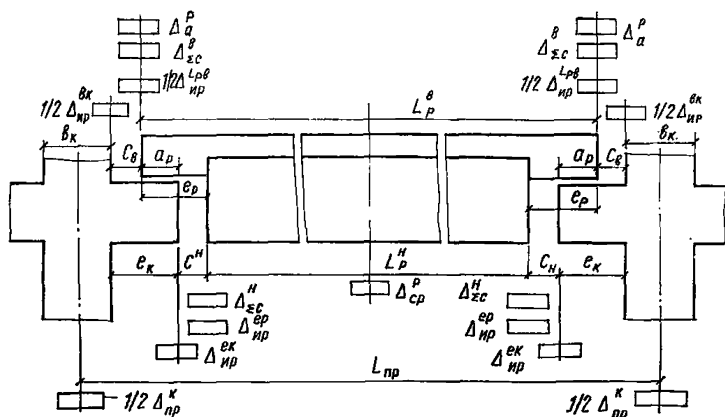
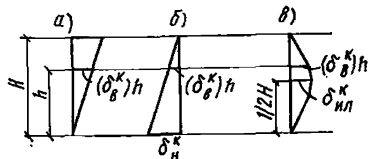


Рис. 28. Схема полей допусков для определения отклонений размеров зазоров между колонной и ригелем и длины опирания ригеля на консоль колонны

Рис. 29. Схема для определения передаточного отношения при расчете отклонения оси колонны на высоте h

a — влияние отклонения верха колонны; b — влияние отклонения низа колонны; $в$ — влияние изгиба продольной оси



нений в размерах пролета между осями колонн и в длине ригеля на отклонение размеров зазоров с каждой стороны. С учетом сказанного, допуск зазора составит:

$$\Delta_{\Sigma c}^B = \sqrt{\frac{1}{4} \Delta_{пр}^{K^2} + \frac{1}{4} \Delta_{ир}^{L_{рв}^2} + \Delta_{ср}^{P^2} + 2 \frac{1}{4} \Delta_{ир}^{BK^2}}; \quad (63)$$

$$\Delta_{\Sigma c}^H = \sqrt{\frac{1}{4} \Delta_{пр}^{K^2} + \frac{1}{4} \Delta_{ир}^{BK^2} + \Delta_{ир}^{EK^2} + \Delta_{ир}^{EP^2} + \Delta_{ср}^{P^2}}. \quad (64)$$

Погрешность размера C_n — зазора между нижним торцом ригеля и гранью колонны зависит от колебаний размеров колонн по ширине $\Delta_{ир}^{BK}$, длины консолей колонн $\Delta_{ир}^{EK}$ и опорной части ригеля $\Delta_{ир}^{EP}$.

Допуск размера d_p — длины опирания ригеля на консоли колонн $\Delta_{\Sigma ap}$ зависит от погрешностей размера пролета между осями колонн $\Delta_{пр}^K$, изготовления колонн по ширине $\Delta_{ир}^{BK}$, влияющих на размеры зазоров, по которым укладывают ригель, погрешностей размера длины консоли колонны e_n и длины ригеля $L_{р}^B$, а также точности укладки ригеля на опоры $\Delta_{ср}^P$:

$$\Delta_{\Sigma a}^P = \sqrt{\frac{1}{4} \Delta_{пр}^{K^2} + 2 \frac{1}{8} \Delta_{ир}^{BK^2} + \Delta_{ир}^{EK^2} + \frac{1}{4} \Delta_{ир}^{L_{рв}^2} + \Delta_{ср}^{P^2}}. \quad (65)$$

Во все три уравнения входит допуск размера пролета между осями колонн $\Delta_{\text{пр}}^{\text{к}}$. В уровне верхнего сечения колонн допуск пролета равен допускам смещения осей колонн в верхнем сечении от проектного положения $\Delta_{\text{в}}^{\text{к}}$:

$$\Delta_{\text{пр}}^{\text{к}} = \sqrt{2 \Delta_{\text{в}}^{\text{к}^2}} = \sqrt{2 \Delta_{\text{рз}}^{\text{к}^2} + 2 \Delta_{\text{св}}^{\text{к}^2} + \Delta_{\text{ро}}^2}. \quad (66)$$

Для многоэтажных колонн необходимо также определить допуски в промежуточных сечениях по высоте колонны, например, на высоте h от ее нижнего конца. Допуск пролета на высоте h будет складываться под влиянием погрешностей смещения низа и верха колонны, а также изгиба продольной оси колонны $\Delta_{\text{ил}}^{\text{к}}$ на высоте h :

$$(\Delta_{\text{пр}}^{\text{к}})_h = \sqrt{A_1^2 2 \Delta_{\text{н}}^{\text{к}^2} + A_2^2 2 \Delta_{\text{в}}^{\text{к}^2} + A_3^2 (\Delta_{\text{ил}}^{\text{к}})_h^2}. \quad (67)$$

Для определения передаточных отношений в формуле (67) рассмотрим схему, приведенную на рис. 29. Из анализа этих схем получим

$$A_1 = \frac{H-h}{H}; \quad A_2 = \frac{h}{H}.$$

Передаточное отношение $A_3=1$. Однако необходимо определить изменения численного значения погрешности $\Delta_{\text{ил}}$ по высоте колонны (рис. 29). Максимальное значение погрешность достигает посредине высоты колонны. Тогда, как это видно из анализа треугольников, на расстоянии h от низа колонны величина изгиба продольной оси составит

$$(\Delta_{\text{ил}}^{\text{к}})_h = 2 \left(1 - \frac{h}{H}\right) \Delta_{\text{ил}}^{\text{к}}$$

при $\frac{h}{H} > 0,5$ и $(\Delta_{\text{ил}}^{\text{к}})_h = 2 \frac{h}{H}$ при $h < 0,5$.

В свою очередь, отклонение низа колонны от проектного положения зависит от величины отклонения верха нижестоящей колонны и точности установки низа колонны. Точность положения верха нижестоящей и устанавливаемой колонн зависит от точности разбивки в плане смежных осей, разбивки установочной риски на колонне и совмещения ее с установочной рисксой оси. С учетом этого допуск пролета между осями колонн на высоте h от нижнего конца колонны составит:

$$(\Delta_{\text{пр}}^{\text{к}})_h = \sqrt{A_1^2 \Delta_{\text{ро}}^2 + A_2^2 2 \Delta_{\text{рз}}^{\text{к}^2} + A_3^2 2 \Delta_{\text{св}}^2 + A_4^2 2 \Delta_{\text{рз}}^{\text{к}^2} + \dots + A_5 2 \Delta_{\text{сн}}^2 + A_6^2 \Delta_{\text{ро}}^2 + A_7^2 2 \Delta_{\text{рз}}^{\text{к}^2} + A_8^2 2 \Delta_{\text{св}}^2 + A_9^2 (2 \Delta_{\text{ил}}^{\text{к}})_h^2} \quad (68)$$

Здесь:

$$A_1 = A_2 = \dots = A_5 = 1 - \frac{h}{H}; \quad A_6 = A_7 = A_8 = \frac{h}{H}; \quad A_9 = 1.$$

Значения $(\Delta_{\text{пр}}^{\text{к}})_h$ при $\Delta_{\text{ро}}=6$ мм и $\Delta_{\text{рв}}=6$ мм (3-й класс точности); $\Delta_{\text{сн}}=10$ мм (4—5-й классы точности) и различных значений $\frac{h}{H}$, $\Delta_{\text{св}}$ и $\Delta_{\text{ил}}^{\text{к}}$ приведены в табл. 13.

Т а б л и ц а 13

h/H	1				0,75				0,5				0,25			
	0				0,25				0,5				0,75			
$1-h/H$	0				0,25				0,5				0,75			
$\Delta_{\text{св}}^{\text{к}}$	32	40	50	64	32	40	50	64	32	40	50	64	32	40	50	64
$(\Delta_{\text{ил}}^{\text{к}})_h$	0	0	0	0	5	9	15	20	10	18	30	40	5	9	15	20
$(\Delta_{\text{пр}}^{\text{к}})_h$	46	57	71	91	38	47	60	77	37	48	66	86	38	48	60	78

Как видно из анализа данных, приведенных в табл. 13, наибольшее значение отклонения размера пролета имеет в уровне верха колонн $h/H=1$. Для этого случая применима более простая формула (66).

Допуски и предельные размеры зазоров между торцами ригелей и гранями колонн и длины опирания на консоли колонн в зависимости от длины колонн и ригелей и связанных с ними допусков $\Delta_{\text{св}}$, $\Delta_{\text{ир}}^{\text{ЛРВ}}$ и $\Delta_{\text{ср}}^{\text{Р}}$, а также точности разбивки осей в плане, определяющей положение двух смежных рисок разбивочной оси, приведены в табл. 14. При расчете допусков длины опирания ригелей приняты допуски длины консолей колонн $\Delta_{\text{ир}}^{\text{ЕК}}$ и опорной части ригеля $\Delta_{\text{ир}}^{\text{ЕР}}$, равной 10 мм.

Наличие отрицательных значений зазоров в случае каркаса серии ИИ-04 указывает на неполную собираемость узлов сопряжений ригелей с колоннами и необходимость их подрубки при монтаже. Количество собираемых узлов определено из отношения $\Delta_{\text{с}}/\Delta_{\text{с}}^{\text{с}}$ (по табл. 2), где $\Delta_{\text{с}}$ — значение допуска зазора, при котором обеспечивается полная собираемость узлов

$$\Delta_{\text{с}} = 2 (C_0 - C_{\text{мин}}).$$

Но условием формальной собираемости узлов необходимо, чтобы $C_{\text{мин}}=0$. Тогда для каркаса серии ИИ-04 при $C_0=20$ мм $\Delta_{\text{с}}=40$ мм, а для каркаса серии ИИ-20 при $C_0=60$ мм $\Delta_{\text{с}}=120$ мм.

Связевые (межколонные) плиты укладываются по осям колонн в пролетах между ригелями и опираются на их полки. Укладку плит производят, соблюдая равные зазоры между ними и ригелями. Основными параметрами точности сборки каркаса в направлении связевых плит являются отклонения размеров зазоров и длин опирания связевых плит в узлах сопряжений их с ригелями. На точность соблюдения размера зазора C , как это видно из схемы полей допусков, приведенной на рис. 30, оказывают влияние отклонения размеров пролета между гра-

Параметры точности	Длина ригелей, м																	
	свыше 4 до 8									свыше 8 до 16								
	Допуски длины ригеля $\Delta_{пр}^{L_{рв}}$, мм																	
	16									20								
	Допуски неравенства длин опирания ригелей $\Delta_{ср}^P$, мм																	
	12									16								
Допуск установки верха колонн $\Delta_{св}^k$, мм	Длина колонн, м																	
	свыше 4 до 8			свыше 8 до 16			свыше 16 до 25			свыше 4 до 8			свыше 8 до 16			свыше 16 до 25		
Допуск установки верха колонн $\Delta_{св}^k$, мм	40			50			64			40			50			64		
Допуск расстояния между смежными рисками разбивочной оси в плане $\Delta_{ро}$, мм	16	10	6	16	10	6	16	10	6	16	10	6	16	10	6	16	10	6
Допуск зазора $\Delta_{\Sigma c}$, мм	34	33	33	40	39	39	49	48	48	36	35	35	42	41	41	50	50	50
Предельные размеры зазоров при номинальном размере зазора $C_0 = 20$ мм (каркас серии ИИ-04): $C_{макс}$ $C_{мин}$	37 3	36 3	36 3	40 0	39 0	39 0	44 -4	44 -4	44 -4	38 2	37 2	37 2	41 -1	40 0	40 0	45 -5	45 -5	45 -5
Собираемость узлов, %	100	100	100	100	100	100	99	99	99	100	100	100	99,6	100	100	98,4	98,4	98,4
Количество узлов, требующих подгонки, %	—	—	—	—	—	—	—1	—1	—1	—	—	—	0,44	—	—	1,6	1,6	1,6
Предельные размеры зазоров при номинальном размере зазора $C_0 = 60$ мм (каркас серии ИИ-20): $C_{макс}$ $C_{мин}$	77 43	76 43	76 43	80 40	79 40	79 40	84 36	84 36	84 36	78 44	77 44	77 44	81 39	80 39	80 39	85 35	85 35	85 35
Собираемость узлов, %	100	100	100	100	100	100	100	100	100	100	100	100	100	100	100	100	100	100
Количество узлов, требующих подгонки, %	—	—	—	—	—	—	—	—	—	—	—	—	—	—	—	—	—	—
Допуск длины опирания ригеля на консоли колонн $\Delta_{\Sigma a}$, мм	35	34	34	41	40	40	50	49	49	37	36	36	42	42	42	51	51	51
Предельная минимальная длина опирания ригеля на консоли колонн при: $a_0 = 120$ мм (каркас серии ИИ-04) $a_0 = 285$ мм (каркас серии ИИ-20)	102 267	103 268	103 268	99 264	100 265	100 265	95 260	95 260	95 260	101 266	102 267	102 267	99 264	98 264	98 264	94 259	94 259	95 260

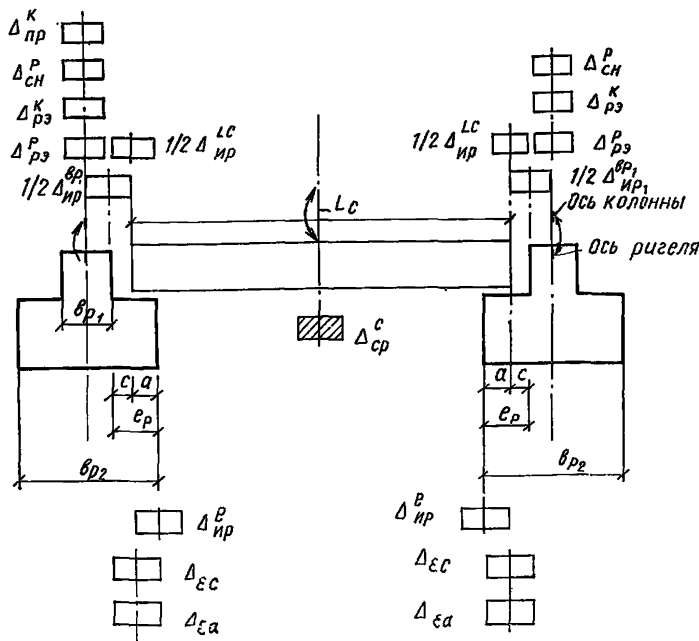


Рис. 30. Схема полей допусков для определения зазора и длины опирания связевой плиты в узле сопряжения с ригелем

ными ригелей $\Delta_{пр}^r$ и длины плиты $\Delta_{пр}^{Lc}$, а также точность укладки плиты симметрично пролету $\Delta_{ср}^c$. Укладка плиты симметрично пролету позволяет в два раза уменьшить влияние погрешностей $\Delta_{пр}^{rg}$ и $\Delta_{пр}^{Lc}$ на отклонения размеров зазоров, т. е.:

$$\Delta_{\Sigma c} = \sqrt{\frac{1}{4} \Delta_{пр}^{rg^2} + \frac{1}{4} \Delta_{пр}^{Lc^2} + \Delta_{ср}^c}. \quad (69)$$

В свою очередь, на колебания размеров пролета между гранями ригелей оказывают влияние погрешности в расстоянии между осями колонн $\Delta_{пр}^k$, точность разбивки установочных рисок $\Delta_{рз}^k$; $\Delta_{рз}^p$, точность их совмещения при укладке ригеля $\Delta_{сн}^p$, колебания размера $b_{р1}$ ригеля $\Delta_{пр}^{вр1}$. Принимая во внимание, что в рассматриваемом примере $A_i = 1$, получим:

$$\Delta_{пр}^{rg} = \sqrt{\Delta_{пр}^{ka^2} + 2 \Delta_{сн}^{pa^2} + 2 \Delta_{рз}^{ka^2} + 2 \Delta_{рз}^{pa^2} + 2 \frac{1}{4} \Delta_{пр}^{вр1^2}}. \quad (70)$$

В окончательном виде уравнение погрешностей будет следующим:

$$\Delta_{\Sigma c} = \sqrt{\frac{1}{4} \Delta_{пр}^{кs} + \frac{1}{2} \Delta_{сн}^{ps} + \frac{1}{2} \Delta_{рз}^{кs} + \frac{1}{2} \Delta_{рз}^{ps} + \frac{1}{8} \Delta_{вр1}^{2} + \dots \rightarrow \dots + \frac{1}{4} \Delta_{вр}^{Lc2} + \Delta_{ср}^{cs}} \quad (71)$$

На отклонения размеров длины опирания связевых (межколонных) плит на ригели оказывают влияние те же погрешности, что и для зазора, а также дополнительная погрешность $\Delta_{вр}^e$ размера e — полки ригеля.

$$\Delta_{\Sigma a} = \sqrt{\frac{1}{4} \Delta_{пр}^{кs} + \frac{1}{2} \Delta_{сн}^{ps} + \frac{1}{2} \Delta_{рз}^{кs} + \frac{1}{2} \Delta_{рз}^{ps} + \frac{1}{8} \Delta_{вр1}^{2} + \dots \rightarrow \dots + \frac{1}{4} \Delta_{вр}^{Lc2} + \Delta_{ср}^{cs} + \Delta_e^2} \quad (72)$$

Для значений $\Delta_{сн}^p = 10$ мм, $\Delta_{рз}^k = 6$ мм, $\Delta_{рз}^p = 6$ мм, $\Delta_{вр}^{вр} = 10$ мм, $\Delta_{вр}^{Lc} = 12$ мм, $\Delta_{ср}^c = 10$ мм значения допусков и предельных размеров зазоров в узлах сопряжений связевых плит с ригелями для колонн различной длины и точности разбивочных работ приведены в табл. 15.

Плиты перекрытий располагаются в пролетах между связевыми плитами и опираются на полки ригелей.

Основными параметрами точности, также как и в предыдущем случае, являются допуски размеров зазора и длины опирания плиты в узле сопряжения с ригелем. По аналогии со связевыми плитами допуск размера зазора можно представить как

$$\Delta_{\Sigma c} = \sqrt{\frac{1}{4} (\Delta_{пр}^{rgs})_l + \frac{1}{4} \Delta_{вр}^{Lп2} + \Delta_{ср}^{ps}} \quad (73)$$

здесь: $(\Delta_{пр}^{rg})_l$, $\Delta_{ср}^{п}$ — допуски укладки плит симметрично перекрываемому пролету; $\Delta_{вр}^{Lп}$ — допуск изготовления плиты по длине.

В свою очередь, допуск пролета между гранями ригеля можно представить

$$(\Delta_{прl}^{rg}) = \sqrt{(\Delta_{пр}^{po})_l + 2 \frac{1}{4} \Delta_{вр1}^{2} + 2 \Delta_{ил}^{ps}} \quad (74)$$

где $(\Delta_{пр}^{po})_l$ — допуск пролета между осями ригелей; $\Delta_{ил}^{ps}$ — допуск непрямолинейности ригеля.

В данном случае допуск пролета между осями ригелей складывается под влиянием смещения каждого из концов ригеля от проектного положения. Погрешности, вызывающие тановочной риски оси колонны в уровне верхнего сечения Δ и ее смещение концов ригеля, носят независимый характер,

Таблица 15

Параметры точности	Длина колонн, м								
	свыше 4 до 8			свыше 8 до 16			свыше 16 до 25		
Допуск установки верха колонн $\Delta_{св}^k$, мм	40			50			64		
Допуск расстояния между смежными рисками разбивочной оси в плане $\Delta_{рс}$, мм	16	10	6	16	10	6	16	10	6
Допуск зазора $\Delta_{\Sigma c}$, мм	34	33	33	40	40	39	49	49	48
Предельные размеры зазоров при номинальном размере зазора $C_0=20$ мм (каркас серии ИИ-04):									
C_{\max}	37	36,5	36,5	40	40	39,5	44,5	44,5	44
C_{\min}	3	3,5	3,5	0	0	0,5	4,5	4,5	4
Собираемость узлов, %	100	100	100	100	100	100	99,31	99,31	99,31
Количество узлов, требующих подгонки, %	—	—	—	—	—	—	0,69	0,69	0,69
Предельные размеры зазоров при номинальном размере зазора $C_0=55$ мм (каркас серии ИИ-20):									
C_{\max}	72	71,5	71,5	75	75	74,5	79,5	79,5	79
C_{\min}	38	38,5	38,5	35	35	35,5	30,5	30,5	31
Собираемость узлов, %	100	100	100	100	100	100	100	100	100
Количество узлов, требующих подгонки, %	—	—	—	—	—	—	—	—	—
Допуск длины опирания связевой плиты на ригель $\Delta_{\Sigma a}$, мм	36	35	35	42	42	41	50	50	50
Предельная минимальная длина опирания связевой плиты на ригель при:									
$a_0=80$ мм (каркас серии ИИ-04)	62	62,5	62,5	59	59	59,5	55	55	55
$a_0=100$ мм (каркас серии ИИ-20)	82	82,5	82,5	79	79	79,5	75	75	75

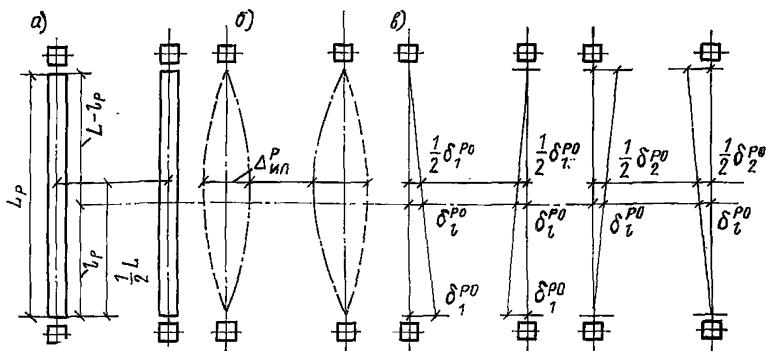


Рис. 31. Схема к определению передаточного отношения при анализе влияния смещения ригеля на опорах и изгиба его оси на отклонение размера пролета

a — общий вид; *b* — влияние изгиба оси; *c* — влияние смещения концов ригеля

поэтому
$$(\Delta_{пр}^{p0})_i = \sqrt{A_1^2 2 \Delta_1^{p0^2} + A_2^2 2 \Delta_2^{p0^2}}. \quad (75)$$

Определим передаточные отношения. Как видно из схем, представленных на рис. 31:

$$\frac{\delta_1^{p0}}{\delta_l^{p0}} = \frac{L_p - l_p}{L_p}; \quad \frac{\delta_2^{p0}}{\delta_l^{p0}} = \frac{l}{L}, \quad \text{откуда}$$

$$A_1 = 1 \approx \frac{l_p}{L_p}; \quad A_2 = \frac{l_p}{L_p}.$$

Рассмотрим допуск размера пролета между осями ригелей по середине их длины, т. е. на расстоянии $l_p = \frac{1}{2} L_p$. Тогда $A_1 = A_2 = \frac{1}{2}$ и уравнение (75) будет иметь следующий вид:

$$(\Delta_{пр}^{p0})_i = \frac{1}{2} L \sqrt{\frac{1}{4} 2 \Delta_1^{p0^2} + \frac{1}{4} 2 \Delta_2^{p0^2}}. \quad (76)$$

Принимая во внимание, что $\Delta_1^{p0} = \Delta_2^{p0} = \Delta^{p0}$, получим

$$(\Delta_{пр}^{p0})_i = \frac{1}{2} = \Delta^{p0}.$$

Для определения допуска Δ^{p0} смещения концов ригелей от проектного положения воспользуемся схемой, приведенной ранее на рис. 31. В окончательном виде формула для определения зазора между плитой перекрытия и ригелем по середине пролета ригеля будет иметь следующий вид:

$$\Delta_{\Sigma c} = \sqrt{\frac{1}{8} \Delta_{пр}^{k^2} + \frac{1}{4} \Delta_{сн}^{p^2} + \frac{1}{4} \Delta_{рз}^{k^2} + \frac{1}{4} \Delta_{рз}^{p^2} + \frac{1}{8} \Delta_{вр}^{вр1^2} + \dots + \Delta_{ср}^{п^2} + \frac{1}{4} \Delta_{вр}^{L_{вр}^2} + \Delta_{ил}^{p^2}}. \quad (77)$$

Параметры точности	Длина ригелей, м																		
	свыше 4 до 8									свыше 8 до 16									
	Допуск прямолинейности ригеля $\Delta_{\text{рл}}^{\text{Р}}$ мм																		
	16									26									
	Длина колонн, м																		
	свыше 4 до 8			свыше 8 до 16			свыше 16 до 25			свыше 4 до 8			свыше 8 до 16			свыше 16 до 25			
Допуск установки верха колонн $\Delta_{\text{св}}^{\text{К}}$ мм																			
40			50			64			40			50			64				
Допуск расстояния между смежными рисками разбивочной оси в плане $\Delta_{\text{ро}}$, мм	16	10	6	16	10	6	16	10	6	16	10	6	16	10	6	16	10	6	
Допуск зазора $\Delta_{\Sigma \text{с}}$, мм	31	31	31	35	34	34	40	40	39	37	37	37	40	40	40	45	45	44	
Предельные размеры зазоров при номинальном размере зазора $C_0 = 20$ мм (каркас серии ИИ-4):	$C_{\text{макс}}$	35	35	35	37	37	37	40	40	39	38	38	38	40	40	40	42	42	42
	$C_{\text{мин}}$	4	4	4	3	3	3	0	0	0	1	1	1	0	0	0	-2	-2	-2
Собираемость узлов, %	100	100	100	100	100	100	100	100	100	100	100	100	100	100	100	100	99,3	99,3	99,3
Количество узлов, требующих подгонки, %	—	—	—	—	—	—	—	—	—	—	—	—	—	—	—	—	0,7	0,7	0,7
Предельные размеры зазоров при номинальном размере зазора $C_0 = 55$ мм (каркас серии ИИ-20):	$C_{\text{макс}}$	70	70	70	72	72	72	75	75	74	73	73	73	75	75	75	77	77	77
	$C_{\text{мин}}$	39	39	39	38	38	38	35	35	35	36	36	36	35	35	35	35	35	35
Собираемость узлов, %	100	100	100	100	100	100	100	100	100	100	100	100	100	100	100	100	100	100	100
Количество узлов, требующих подгонки, %	—	—	—	—	—	—	—	—	—	—	—	—	—	—	—	—	—	—	—
Допуск длины опирания плиты на ригель $\Delta_{\Sigma \text{д}}$, мм	33	32	32	36	36	32	41	41	41	38	38	38	41	41	41	46	46	46	
Предельная минимальная длина опирания плиты на ригель при:	$a_0 = 80$ мм (каркас серии ИИ-04)	63	64	64	62	62	62	59	59	59	61	61	61	59	59	59	57	57	57
	$a_0 = 100$ мм (каркас серии ИИ-20)	83	84	84	82	82	82	79	79	79	81	81	81	79	79	79	77	77	77

Допуски и предельные размеры зазоров между плитами перекрытий и ригелями, а также длин опирания плит перекрытий на полки ригелей приведены в табл. 16.

3. Одноэтажные промышленные здания

Одноэтажные промышленные здания возводятся из элементов Общесоюзного каталога индустриальных железобетонных и бетонных изделий.

Основными конструктивными элементами зданий являются фундаменты, колонны, стропильные балки и фермы, подстропильные фермы, подкрановые балки, плиты покрытий.

Фундаменты в большинстве случаев выполняются столбчатыми, стаканного типа.

Колонны в зависимости от условий применения имеют прямоугольное или двухветвевое сечение. Длина колонн 3,8—18,65 м. Высота сечения прямоугольных колонн 400—500 мм, ширина сечения 600—800 мм. У двухветвевых колонн на длине от основания до полки для подкрановой балки высота сечения 400—600 мм, ширина сечения 1000—1900 мм, выше полки ширины сечения 600—700 мм.

Балки покрытий пролетами 6 и 9 м запроектированы с параллельными поясами таврового сечения с номинальной высотой 600 мм при пролете 6 м и двутаврового сечения с номинальной высотой 900 мм при пролете 9 м. Для зданий со скатной кровлей применяют предварительно напряженные двускатные решетчатые балки пролетами 12 и 18 м. Высота балок на опоре унифицированная 900 мм, сечение прямоугольное по всей длине балки с постоянной шириной 200 мм для балок пролетом 12 м и 200, 240, 280 мм для балок пролетом 18 м. Эти балки выполняются с отверстиями трапециевидного очертания в стенке для уменьшения массы и пропуска коммуникаций.

Фермы покрытий для пролетов 18 и 24 м в основном применяют сегментные двух типов: раскосные и безраскосные. Фермы устанавливаются с шагом 6 и 12 м, непосредственно на колонны или на подстропильные конструкции.

Подстропильные фермы пролетом 12 м (серия ПК-01-110/68) устанавливаются вдоль колонн для зданий при шаге колонн 12 м для опирания на них стропильных ферм с шагом 6 м.

Подкрановые балки предусмотрены усовершенствованной номенклатурой (шифр ЖБ-15-118СТ) железобетонные и стальные (по серии 1.426-1). Высота железобетонных балок пролетом 6 м—800 мм. Балки пролетом 12 м имеют высоту 1200 мм.

Плиты покрытия имеют размеры 3×6 и 3×12 м.

Колонны. Основным параметром точности монтажа колонн является допуск неперпендикулярности. Рассмотрим вариант монтажа, при котором низ и верх колонн устанавливается относительно рисков раз-

бивочных осей, нанесенных на верхних обрезах фундаментов. Верх колонн выверяют при помощи теодолитов.

Невертикальность колонн складывается под влиянием погрешностей установки их низа и верха. В свою очередь, каждая из них зависит от точности разбивки установочных осевых рисок в уровне верха и низа колонны $\Delta_{рз}^k$ и совмещения их с риской разбивочной оси $\Delta_{сн}$, $\Delta_{св}$. Откуда

$$\Delta_{нв} = \sqrt{2 \Delta_{рз}^{k^2} + \Delta_{сн}^{k^2} + \Delta_{св}^{k^2}}. \quad (78)$$

Примем значения $\Delta_{рз}^{k^j} = 6$ мм, $\Delta_{сн}^k = 10$ мм, $\Delta_{св}^k$ — регламентирующий отклонения осей колонн в верхнем сечении относительно разбивочных осей, по 5-му классу точности (установка верха и низа при помощи монтажных приспособлений, снабженных регулирующими устройствами, — клиновыми вкладышами, кондукторами, домкратами и т. п.). Невертикальность колонн составит при высоте колонн:

от 4 до 8 м $\Delta_{св}^k = 40$ мм, $\Delta_{нв} = 41$ мм (± 21 мм);

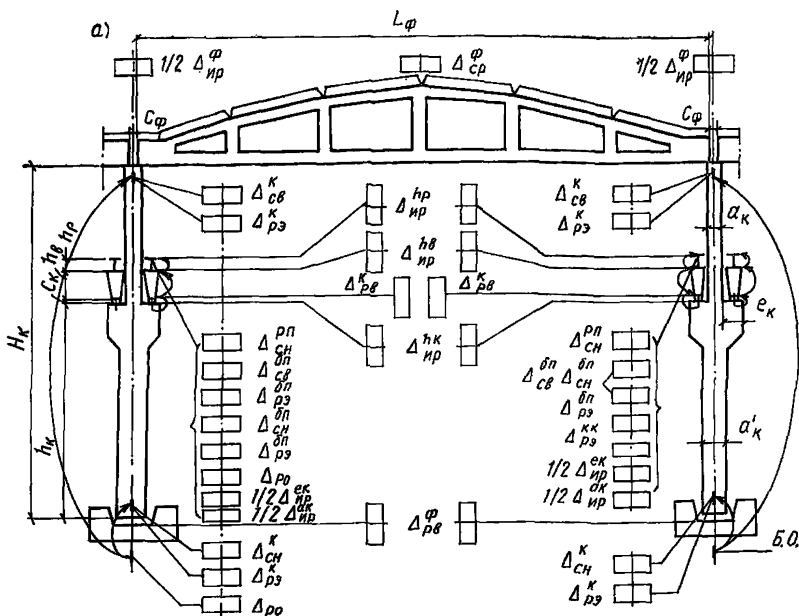
» 8 » 16 м $\Delta_{св}^k = 50$ мм, $\Delta_{нв} = 51$ мм (± 26 мм);

» 16 » 25 м $\Delta_{св}^k = 64$ мм, $\Delta_{нв} = 65$ мм (± 32 мм).

Несущие конструкции покрытий. Рассмотрим несущие конструкции покрытий, выполненные в виде балок пролетом 12 и 18 м, стропильных безраскосных ферм пролетом 18 и 24 м, опирающихся непосредственно на колонны и на подстропильные фермы пролетом 12 м.

Основными параметрами точности сборки несущих конструкций покрытий являются допуски длины опирания их на опорные конструкции, отклонения размеров зазоров в узлах сопряжений, являющихся компенсаторами накопленных погрешностей, невертикальность элементов. Дополнительно рассмотрим отклонения размеров пролетов между балками и фермами в направлении перекрываемого пролета, так как с обеспечением их точности связано обеспечение необходимой длины опирания плит покрытий. Рассмотрим схему монтажа, при которой несущие конструкции покрытий устанавливаются в их плоскости симметрично перекрываемому пролету (по равным длинам опирания), из плоскости — путем совмещения осевых установочных рисок, нанесенных на опорах, с последующей выверкой их по вертикали с помощью отвеса, спущенного посредине пролета в месте наибольшей высоты стропильной конструкции. Состав и характер действия погрешностей одинаковы при применении балок и ферм, опирающихся непосредственно на колонны (при отсутствии подстропильных ферм).

Определение допусков зазоров между балками и фермами в узлах их опирания на колонны (при отсутствии подстропильных ферм). При составлении уравнения допусков зазоров между фермами необходимо учесть, что при принятой схеме установки балок и ферм с уравниванием длин опирания колонны, расположенные на общей оси двух смежных



перекрываемых балками или фермами пролетов, не оказывают влияния на отклонение размера зазора. При анализе следует рассматривать две крайние колонны смежных пролетов. Допуск размера зазора между фермами (рис. 32,а) можно представить как

$$\Delta_{\Sigma \text{ сф}} = \sqrt{\frac{1}{4} \Delta_{\text{в}_1}^{\text{ок}^2} + \frac{1}{4} \Delta_{\text{в}_2}^{\text{ок}^2} + \frac{1}{4} \Delta_{\text{ро}}^2 + 2 \frac{1}{4} \Delta_{\text{ир}}^L + \dots} + 2 \frac{1}{16} \Delta_{\text{ир}}^{\text{ак}^2} + 2 \Delta_{\text{ср}}^{\text{ф}^2}, \quad (79)$$

где $\Delta_{\text{в}_1}^{\text{ок}}$ и $\Delta_{\text{в}_2}^{\text{ок}}$ — смещения осей рассматриваемых колонн в верхнем сечении от разбивочных осей, $\Delta_{\text{ро}}$ — допуск разбивки осей в плане. $\Delta_{\text{ир}}^L$ и $\Delta_{\text{ир}}^{\text{ак}}$ — допуски погрешностей изготовления, соответственно, фермы (или балки) по длине и колонны по ширине; $\Delta_{\text{ср}}^{\text{ф}}$ — допуск погрешности установки фермы (балки) симметрично длинам опирания на колонны.

Смещения осей колонн от проектного положения, в свою очередь, зависят (рис. 32,а) от допусков разбивки установочных рисков в уров-

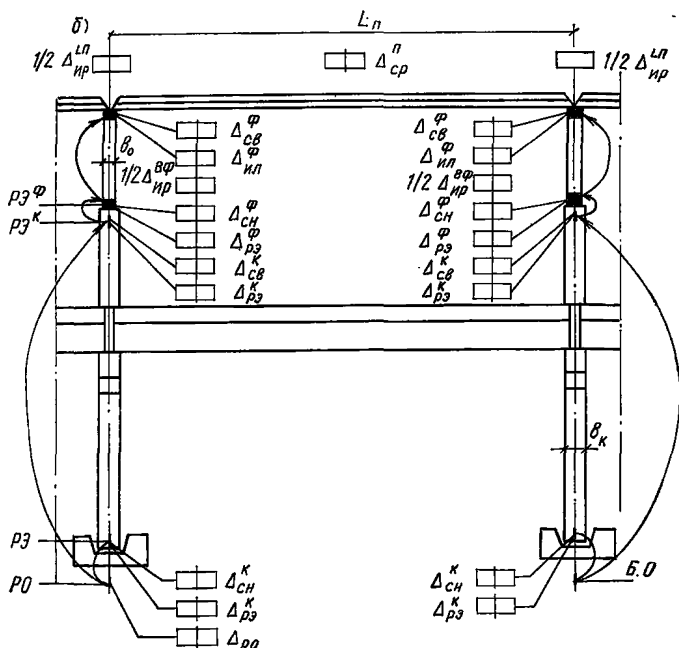


Рис. 32. Схема полей допусков для расчета точности сборки конструкций одноэтажного промышленного здания
а — продольный разрез; *б* — поперечный разрез

не верха колонн $\Delta_{рз}^к$, совмещения этих рисок с разбивочной осью $\Delta_{св}^к$. Таким образом, уравнение будет иметь следующий вид:

$$\Delta_{\Sigma \text{сф}} = \sqrt{\frac{1}{2} \Delta_{рз}^{к^2} + \frac{1}{2} \Delta_{св}^{к^2} + \frac{1}{4} \Delta_{ро}^2 + \frac{1}{2} \Delta_{ир}^{L\phi} + \frac{1}{8} \Delta_{ир}^{ак^2} + 2 \Delta_{ср}^{\phi^2}} \quad (80)$$

При принятых значениях $\Delta_{ро} = 26$ мм и $\Delta_{рз}^к = 6$ мм (3-й класс точности), $\Delta_{ср}^{\phi} = 10$ мм (по главе СНиП III-16-80), $\Delta_{ир}^{ак} = 10$ мм (ГОСТ 18979—73); $\Delta_{ир}^{L\phi}$ — по ГОСТ 20213—74, $\Delta_{св}^к$ — по 5-му классу точности значения допусков и предельных размеров зазоров между фермами и балками приведены в табл. 17.

Отсутствие отрицательных значений минимальных зазоров указывает на то, что при установленных в проекте номинальных значениях зазоров между фермами (балками) в узлах их опирания на колонны и принятых в расчетах в соответствии со стандартами и нормами значения технологических допусков обеспечивается полная собираемость конструкции при монтаже.

Таблица 17

Параметры точности	Фермы пролетом, м						Балки пролетом, м		
	18			24			18		
	Длина колонн, м								
	свыше 4 до 8	свыше 8 до 16	свыше 16 до 25	свыше 4 до 8	свыше 8 до 16	свыше 16 до 25	свыше 4 до 8	свыше 8 до 16	свыше 16 до 25
Допуск установки верха колонн $\Delta_K^{св}$, мм	40	50	64	40	50	64	40	50	64
Допуск погрешностей изготовления по длине ферм (балок) $\Delta_{ир}^{Lф}(\Delta_{ир}^{Lб})$, мм	40	40	40	50	50	50	20	20	20
Допуск зазора $\Delta_{\Sigma сф}(\Delta_{\Sigma сб})$, мм	45	49	57	49	54	61	37	43	51
Предельные размеры зазоров при номинальном размере зазора $C_0=60$ мм:									
$C_{макс}$	37	35	32	35	33	30	41	39	34
$C_{мин}$	83	85	88	85	87	91	79	81	86
Допуск длин опирания $\Delta_{\Sigma аф}(\Delta_{\Sigma аб})$, мм	39	44	52	41	46	54	35	41	49
Предельная минимальная длина опирания при $a_0=270$ мм	251	248	244	249	247	243	253	250	245

Определение допусков длин опирания ферм и балок на колонны.
 В общем виде уравнение допусков размера длины опирания фермы или балки на колонны может быть представлено в следующем виде:

$$\Delta_{\Sigma \text{ аф}} = \sqrt{\frac{1}{4} \Delta_{\text{пр}}^{\text{к}^2} + \frac{1}{4} \Delta_{\text{ир}}^{L^2} + \Delta_{\text{ср}}^{\text{ф}^2} + 2 \frac{1}{16} \Delta_{\text{пр}}^{\text{ак}^2}}. \quad (81)$$

В свою очередь, погрешность размера пролета, складывающаяся под влиянием отклонений верха колонн, на которые опираются стропильные конструкции, зависит, как это видно из схемы, приведенной на рис. 32,б, от погрешности разбивки осей в плане $\Delta_{\text{ро}}$, разбивки ус-гановочной риски оси колонны в уровне верхнего сечения $\Delta_{\text{рз}}^{\text{к}}$ и ее совмещения с разбивочной осью $\Delta_{\text{св}}^{\text{к}}$. Откуда

$$\Delta_{\Sigma \text{ аф}} = \sqrt{\frac{1}{4} \Delta_{\text{ро}}^2 + \frac{1}{4} 2 \Delta_{\text{рз}}^{\text{к}^2} + \frac{1}{4} \Delta_{\text{св}}^{\text{к}^2} + \frac{1}{4} \Delta_{\text{ир}}^{L^2} + \Delta_{\text{ср}}^{\text{ф}^2} + \frac{1}{8} \Delta_{\text{ир}}^{\text{ак}^2}}. \quad (82)$$

Допуски и минимальные размеры длины опирания ферм и балок на колонны приведены в табл. 17.

Определение допусков размеров пролета между осями верхних поясов ферм и балок. Рассмотрим размеры пролета между осями ферм на расстоянии $l_{\text{ф}}$ от одного из их концов. Погрешности размеров пролетов между фермами (см. рис. 32,б) складываются под влиянием смещения осей ферм на опорах от проектного положения $\Delta_{\text{оп}}^{\text{ф}}$, выверки их по вертикали $\Delta_{\text{св}}^{\text{ф}}$, непрямолинейности верхнего пояса ферм $\Delta_{\text{ил}}^{\text{ф}}$, погрешности изготовления ферм по ширине, $\Delta_{\text{ир}}^{\text{вф}}$, вызванной выверкой их вертикальности по граням.

При анализе влияния смещения ферм на опорах от отклонения их верха на расстоянии $l_{\text{ф}}$ воспользуемся схемой, приведенной для расчетов точности монтажа плит перекрытий в многоэтажных каркасных зданиях (см. рис. 31). Учитывая независимый характер возникновения и влияния погрешностей, влияющих на смещения осей ферм на опорах от проектного положения, получим:

$$\Delta_{\text{пр}}^{\text{ф}l} = \sqrt{A_1^2 2 \Delta_{\text{оп}}^{\text{ф}l^2} + A_2^2 2 \Delta_{\text{оп}}^{\text{ф}L-l^2} + A_3^2 \Delta_{\text{св}}^{\text{ф}^2} + A_4^2 \Delta_{\text{ил}}^{\text{ф}^2} + A_5^2 \frac{1}{4} \Delta_{\text{ир}}^{\text{вф}^2}}, \quad (83)$$

где $\Delta_{\text{оп}}^{\text{ф}l}$ и $\Delta_{\text{оп}}^{\text{ф}L-l}$ — смещения концов ферм от проектного положения на опорах, расположенных соответственно на расстояниях $l_{\text{ф}}$ и $L_{\text{ф}} - l_{\text{ф}}$ от рассматриваемого сечения.

В соответствии с ранее установленными зависимостями

$$A_1 = 1 - \frac{l_{\text{ф}}}{L_{\text{ф}}}; \quad A_2 = \frac{l_{\text{ф}}}{L_{\text{ф}}}; \quad A_3 = \frac{h_{\text{ф}}}{H_{\text{ф}}} \Delta_{\text{св}}^{\text{ф}},$$

где H_Φ — высота ее посредине длины (где установлен отвес); h_Φ — высота фермы в месте рассматриваемого пролета

$$A_4 = 2 \left(1 - \frac{l_\Phi}{L_\Phi} \right) \text{ при } \frac{l_\Phi}{L_\Phi} > 0,5 \text{ и } A_4 = 2 \frac{l_\Phi}{L_\Phi}$$

$$\text{при } \frac{l_\Phi}{L_\Phi} < 0,5; \quad A_5 = \frac{h_\Phi}{H_\Phi}.$$

На смещение концов ферм от проектного положения влияют (см. рис. 32,б) погрешности разбивки осей Δ_{po} , разбивки установочных рисок в уровне верха колонны $\Delta_{pэ}^k$ и совмещения их с рисками разбивочных осей $\Delta_{св}^k$, разбивки осевых рисок фермы $\Delta_{pэ}^\Phi$ и совмещения их с установочными рисками колонны $\Delta_{сн}^\Phi$. Вычислим допуски размеров пролетов между фермами посредине их длины и вблизи узлов опирания на колонны. При этом $l_\Phi/L_\Phi = 0,5$; $h_\Phi = H_\Phi$.

Для определения допуска пролета между верхними поясами ферм и балок посредине их пролета уравнение погрешностей будет иметь следующий вид:

$$\Delta_{пр}^\Phi = \sqrt{\frac{1}{2} \Delta_{po}^2 + \Delta_{pэ}^{k^2} + \Delta_{св}^{k^2} + \Delta_{pэ}^{\Phi^2} + \Delta_{сн}^{\Phi^2} + 2 \Delta_{св}^{\Phi^2} + 2 \Delta_{ял}^{\Phi^2} + \frac{1}{4} \Delta_{ир}^{в\Phi^2}}. \quad (84)$$

Уравнение погрешностей размера пролета между фермами вблизи их опор будет следующим:

$$\Delta_{пр}^\Phi = \sqrt{\Delta_{po}^2 + 2 \Delta_{pэ}^{k^2} + 2 \Delta_{св}^{k^2} + 2 \Delta_{pэ}^{\Phi^2} + 2 \Delta_{сн}^{\Phi^2} + \frac{1}{9} 2 \Delta_{св}^{\Phi^2} + \frac{1}{9} \cdot \frac{1}{4} \Delta_{ир}^{в\Phi^2}}, \quad (85)$$

здесь $h_\Phi/H_\Phi = 1/3$.

При значениях допусков: $\Delta_{po} = 10$ мм, $\Delta_{pэ} = 6$ мм, $\Delta_{сн}^\Phi = 10$ мм, $\Delta_{св}^\Phi = 16$ мм (4-й класс точности), $\Delta_{ир}^{в\Phi} = 10$ мм допуски размеров пролета между осями ферм $\Delta_{пр}^\Phi$ и балок $\Delta_{пр}^б$ составят (см. табл. 18).

Из сопоставления двух вариантов расчета допусков пролетов видно, что наибольшего значения погрешности достигают посредине пролета ферм (балок). Это связано с решающим влиянием погрешности непрямолинейности их верхнего пояса. Поэтому в дальнейших расчетах рассматриваются пролеты между фермами (балками) посредине их длины.

Определение допусков длины опирания плит покрытия на фермы и балки. Уравнение погрешностей для определения допуска размера длины опирания плит покрытия на фермы (балки) можно представить в следующем виде:

$$\Delta_{\Sigma \text{пл}} = \sqrt{\frac{1}{4} \Delta_{пр}^{\Phi^2} + \frac{1}{4} \Delta_{пл}^2 + \Delta_{ср}^2 + \frac{1}{4} \Delta_{ир}^{в\Phi^2}}. \quad (86)$$

Таблица 18

Параметры точности	Фермы пролетом, м						Балки пролетом, м		
	18			24			18		
	Длина колонн, м								
	свыше 4 до 8	свыше 8 до 16	свыше 16 до 25	свыше 4 до 8	свыше 8 до 16	свыше 16 до 25	свыше 4 до 8	свыше 8 до 16	свыше 16 до 25
Допуск установки верха колонн $\Delta_{св}^к$, мм	40	50	64	40	50	64	40	50	64
Допуск непрямолинейности верхнего пояса ферм (балок) $\Delta_{ил}^ф$ ($\Delta_{ил}^б$), мм	70	70	70	90	90	90	72	72	72
Допуск размера пролета между осями верхних поясов ферм (балок) $\Delta_{пр}^ф$ ($\Delta_{пр}^б$), мм:									
посредине пролета	110	115	121	136	140	145	113	117	124
вблизи опор	62	75	94	62	75	94	62	75	94

Параметры точности	Допуск, мм, для																			
	ферм пролетом, м									балки пролетом 18 м										
	18			24																
	Шаг стропильной конструкции, м																			
	6	12	6	12	6						12									
	Ширина плит покрытия, м																			
	3	1,5	3	1,5	3	1,5	3	1,5	3			1,5			3			1,5		
	Ширина верхнего пояса стропильной конструкции, мм																			
240			280			240			280			200	240	280	200	240	280	200	240	280
Номинальный (проектный) зазор между плитами покрытия смежных пролетов, мм Допуски зазоров между плитами покрытия в смежных пролетах в узлах опирания их на фермы и балки при высоте колонн, м: свыше 4 до 8 свыше 8 до 16 свыше 16 до 25.	40	30	40	30	40	30	40	30	40	40	40	30	30	30	40	40	40	30	30	30
	59	59	62	62	71	71	74	74	60	60	60	60	60	60	63	63	63	63	63	63
	61	61	64	64	73	73	75	75	62	62	62	62	62	62	65	65	65	65	65	65
	64	64	74	74	76	76	84	84	73	73	73	73	73	73	75	75	75	75	75	75
Минимальный предельный зазор между плитами покрытия в смежных пролетах в узлах опирания их на фермы и балки при высоте колонн, м: свыше 4 до 8 свыше 8 до 16 свыше 16 до 25 Количество узлов конструкций в процентах, собираемых без подгонки при высоте колонн, м: свыше 4 до 8 свыше 8 до 16 свыше 16 до 25 Номинальная (проектная) длина опирания плиты покрытия на стропильную конструкцию, мм Допуски длин опирания плит покрытия на стропильную конст-	10	0	9	-1	4	-6	3	7	10	10	10	0	0	0	8	8	8	-2	-2	-2
	0	0	8	-2	3	-6	2	-8	9	9	9	-1	-1	-1	7	7	7	-3	-3	-3
	8	-2	3	-7	2	-8	-4	-12	3	3	3	-7	-7	-7	2	2	2	-8	-8	-8
	100	100	100	99,56	100	99,0	100	98,7	100	100	100	100	100	100	100	100	100	99,56	99,56	99,56
100	100	100	99,56	100	98,7	100	98,36	100	100	100	99,56	99,56	99,56	100	100	100	99,5	99,5	99,5	
100	84	100	98,36	100	98,36	99,56	96,43	100	100	100	98,7	98,7	98,7	100	100	100	98,36	98,36	98,36	
100	105	120	125	100	105	120	125	80	100	120	85	105	125	80	100	120	85	105	125	

Параметры точности	Допуск, мм, для																			
	ферм пролетом, м								балки пролетом 18 м											
	18				24															
	Шаг стропильной конструкции, м																			
	6		12		6		12		6				12							
	Ширина плит покрытия, м																			
	3	1,5	3	1,5	3	1,5	3	1,5	3	1,5	3	1,5	3	1,5	3	1,5				
Ширина верхнего пояса стропильной конструкции, мм																				
240		280		240		280		200	240	280	200	240	280	200	240	280				
рукцию при высоте колонн, м:																				
свыше 4 до 8	57	57	58	58	69	69	71	71	58	58	58	58	58	58	60	60	60	60	60	60
свыше 8 до 16	59	59	61	61	71	71	73	73	60	60	60	60	60	60	62	62	62	62	62	62
свыше 16 до 25	62	62	64	64	74	74	75	75	63	63	63	63	63	63	65	65	65	65	65	65
Минимальная предельная длина опирания плиты покрытия на стропильную конструкцию при высоте колонн, м:																				
свыше 4 до 8	72	77	91	96	65	70	85	90	51	71	91	56	76	96	50	70	90	55	75	95
свыше 8 до 16	70	75	90	95	64	69	84	89	50	70	90	55	75	95	49	69	89	54	74	94
свыше 16 до 25	69	74	88	93	63	68	82	87	48	68	88	53	73	93	48	68	88	53	73	93

Численные значения допусков и минимального размера длины опирания плит покрытий на фермы $\Delta_{ап}^{\phi}$ и балки $\Delta_{\Sigma ап}^{\delta}$ с учетом шага и ширины верхнего пояса стропильных конструкций, длины и ширины плит покрытия приведены в табл. 19.

В расчетах приняты следующие значения технологических допусков: $\Delta_{пр}^{\phi}$ — в соответствии с ранее выполненными вычислениями; $\Delta_{ип}^{Lп} = 12$ мм для плит $1,5 \times 6$ м (ГОСТ 22701.0—77; $\Delta_{ип}^{Lп} = 20$ мм для плит $3,0 \times 12$ (ГОСТ 13015—75); $\Delta_{ср}^п = 12$ мм для плит длиной 6 м и $\Delta_{ср}^п = 16$ мм для плит длиной 12 м (4-й класс точности) $\Delta_{ир}^{вф}$, $\Delta_{ир}^{вб} = 10$ мм.

Определение допусков зазоров между плитами покрытий смежных пролетов в узлах опирания их на фермы. Как уже указывалось при расчете допусков зазоров для подобных конструкций следует рассматривать влияние на точность крайних ферм (балок) смежных пролетов, так как точность положения средней фермы (балки) не оказывает влияния на погрешность зазора. Уравнение погрешностей для определения допусков зазоров будет следующим:

$$\Delta_{\Sigma сф} = \Delta_{\Sigma сб} = \sqrt{\frac{1}{8} \Delta_{ро}^2 + \frac{1}{4} \Delta_{рв}^2 + \frac{1}{4} \Delta_{св}^2 + \frac{1}{4} \Delta_{рв}^2 + \dots} + \dots + \frac{1}{4} \Delta_{сн}^2 + \frac{1}{2} \Delta_{св}^2 + \frac{1}{2} \Delta_{ил}^2 + \frac{1}{4} \Delta_{пр}^{вф} + 2 \Delta_{ср}^2 + 2 \frac{1}{4} \Delta_{лп}^2 \quad (87)$$

Результаты расчетов допусков зазоров между плитами покрытий приведены в табл. 19.

В расчетах принято $\Delta_{ро} = 26$ мм (5-й класс точности); $\Delta_{рв} = 6$ мм (3-й класс точности); $\Delta_{сн}^{\phi} = 10$ мм; $\Delta_{св}^{\phi} = 16$ мм (4-й класс точности); $\Delta_{ил}^{\phi} = 70$ мм для ферм пролетом 18 м; $\Delta_{ил}^{\delta} = 72$ мм для балок пролетом 18 м; $\Delta_{ил}^{\phi} = 90$ мм для ферм пролетом 24 м; $\Delta_{ир}^{вф} = 10$ мм; $\Delta_{ср}^п = 12$ мм — для плит пролетом 6 м и $\Delta_{ср}^п = 16$ мм для плит пролетом 12 м (4-й класс точности); $\Delta_{ир}^{Lп} = 12$ мм для плит длиной 6 м и $\Delta_{ир}^{Lп} = 20$ мм для плит длиной 12 м.

Наличие отрицательных значений минимальных зазоров указывает на то, что при установленных в проекте номинальных значениях зазоров между плитами покрытий смежных пролетов и принятых в расчетах в соответствии со стандартами и нормами значениями технологических допусков не обеспечивается полная собираемость конструкций при монтаже. Для того, чтобы обеспечить полную собираемость конструкций необходимо (по формальным условиям сборки), чтобы $C_{мин} = 0$; из уравнения $C_{мин} = C_0 - \Delta/2$ получаем $\Delta = 2C_0$, где C_0 номинальный (проектный) размер зазора, т. е. формальная собираемость будет обеспечена, если допуск зазора будет равен двум номинальным размерам зазора. По табл. 2 можно определить количество узлов, требующих подгонки.

Как видно из приведенных в табл. 19 данных, количество узлов сопряжений плит покрытий, требующих подгонки, составляет до 4%.

На практике нередко для того, чтобы обеспечить собираемость конструкций, установку ферм (балок) производят, отмеряя на опорах проектные расстояния от предыдущих ферм (балок). По вертикали фермы выверяют с помощью отвесов. Определим параметры точности сборки конструкции — допуски размера пролета между осями ферм (балок), длины опирания плит покрытия на фермы, зазоров между плитами покрытий, смещение ферм на опорах при описанном методе монтажа.

Определение допуска размера пролета между осями верхних поясов ферм (балок). Допуск размера пролета между осями ферм (балок) в направлении плит покрытий при рассматриваемом способе монтажа составляет посредине длины фермы (балки):

$$\Delta_{\text{пр}}^{\Phi} = \sqrt{\frac{1}{2} \Delta_{\text{ро}}^2 + \Delta_{\text{рз}}^{\Phi^2} + \Delta_{\text{сн}}^{\Phi^2} + 2 \Delta_{\text{св}}^{\Phi^2} + 2 \Delta_{\text{ил}}^{\Phi^2} + \frac{1}{4} \Delta_{\text{ир}}^{\text{в}\Phi^2}}; \quad (88)$$

на опорах

$$\Delta_{\text{пр}}^{\Phi} = \sqrt{\Delta_{\text{ро}}^2 + 2 \Delta_{\text{рз}}^{\Phi^2} + 2 \Delta_{\text{сн}}^{\Phi^2} + \frac{h_{\Phi}}{H_{\Phi}} \left(2 \Delta_{\text{св}}^{\Phi^2} + \frac{1}{4} \Delta_{\text{ир}}^{\text{в}\Phi^2} \right)}. \quad (89)$$

При принятых ранее значениях технологических допусков — допуски размеров пролетов составят:

для ферм (балок) длиной 18 м $\Delta_{\text{ил}}^{\Phi} = 70$ мм; $\Delta_{\text{ил}}^{\delta} = 72$ мм;

по середине пролета $\Delta_{\text{пр}}^{\Phi} = 103$ мм ($\sim \pm 51$ мм); $\Delta_{\text{пр}}^{\delta} = 106$ мм (53 мм);

на опорах $\Delta_{\text{пр}}^{\Phi} = 27$ мм ($\sim \pm 13$ мм); $\Delta_{\text{пр}}^{\delta} = 27$ мм ($\sim \pm 13$ мм);

для ферм длиной 24 м $\Delta_{\text{ил}}^{\Phi} = 90$ мм;

по середине пролета $\Delta_{\text{пр}}^{\Phi} = 130$ мм (± 65 мм);

на опорах $\Delta_{\text{пр}}^{\Phi} = 27$ мм ($\sim \pm 13$ мм).

Определение допусков длины опирания плит покрытия на фермы (балки). Уравнение погрешностей для определения допуска опирания плит покрытий по середине пролета ферм (балок) при рассматриваемом способе монтажа имеет следующий вид:

$$\Delta_{\Sigma \text{ан}} = \sqrt{\frac{1}{8} \Delta_{\text{ро}}^2 + \frac{1}{4} \Delta_{\text{рз}}^{\Phi^2} + \frac{1}{4} \Delta_{\text{сн}}^{\Phi^2} + \frac{1}{2} \Delta_{\text{св}}^{\Phi^2} + \frac{1}{2} \Delta_{\text{ил}}^{\Phi^2} + \dots \rightarrow} \\ \rightarrow \dots \frac{1}{4} \Delta_{\text{ир}}^{\text{л}\Phi^2} + \Delta_{\text{ср}}^{\text{п}^2} + \frac{1}{4} \Delta_{\text{ир}}^{\text{в}\Phi^2}}. \quad (90)$$

Численные значения допусков длины опирания плит покрытия на фермы и балки при рассматриваемом способе монтажа приведены в табл. 20.

Сопоставление приведенных в табл. 20 допусков длин опирания плит покрытий с допусками, вычисленными для случая установки

Таблица 20

Параметры точности	Фермы пролетом, м								Балка пролетом 18 м											
	18				24															
	Шаг стропильной конструкции, м																			
	6		12		6		12		6						12					
	Ширина плит покрытия, м																			
	3		1,5	3		1,5	3		1,5	3		1,5		3		1,5				
Ширина верхнего пояса стропильной конструкции, мм																				
240		280		240		280		200		240		280		200		240		280		
Номинальная (проектная) длина опирания плиты покрытия на стропильную конструкцию, мм	100	105	120	125	100	105	120	125	80	100	120	85	105	125	80	100	120	85	105	125
Допуски опирания плит покрытия на стропильную конструкцию, мм	53	53	55	55	67	67	68	68	55	55	55	55	55	55	56	56	56	56	56	56
Минимальная предельная длина опирания плиты покрытия на стропильную конструкцию, мм	77	82	93	98	67	72	86	91	53	73	93	58	78	98	52	72	92	57	77	97
Номинальный (проектный) зазор между плитами покрытия смежных пролетов, мм	40	30	40	30	40	30	40	30	40	40	40	30	30	30	40	40	40	30	30	30
Допуски зазоров между плитами покрытия в смежных пролетах в узлах опирания их на ферму и балку, мм	55	55	58	58	68	68	71	71	56	56	56	56	56	56	60	60	60	60	60	60
Минимальный предельный зазор между плитами покрытия в смежных узлах опирания их на фермы и балку, мм	13	3	11	1	6	-4	5	-5	12	12	12	2	2	2	10	10	10	0	0	0
Количество узлов конструкций в процентах, собираемых без подгонки	100	100	100	100	100	99	100	99	100	100	100	100	100	100	100	100	100	100	100	100

ферм по осям колонн, показывает существенное повышение точности монтажа по рассматриваемому параметру.

Определение допусков зазоров между плитами смежных пролетов
 Допуски зазоров между плитами смежных пролетов могут быть определены из уравнения

$$\Delta_{\Sigma \text{сб}} = \Delta_{\Sigma \text{сб}} = \sqrt{\frac{1}{8} \Delta_{\text{ро}}^2 + \frac{1}{4} \Delta_{\text{рз}}^{\phi^a} + \frac{1}{4} \Delta_{\text{сн}}^{\phi^a} + \frac{1}{2} \Delta_{\text{св}}^{\phi^a} + \dots \rightarrow} \\ \rightarrow \dots + \frac{1}{2} \Delta_{\text{ил}}^{\phi^a} + \frac{1}{4} \Delta_{\text{пр}}^{\phi^a} + 2 \Delta_{\text{ср}}^{\text{п}^a} + \frac{1}{2} \Delta_{\text{нр}}^{\text{л}^2} \cdot \quad (91)$$

Численные значения допусков зазоров между плитами при принятых значениях технологических допусков приведены в табл. 20.

Анализ приведенных в табл. 20 данных показывает, что при принятом способе монтажа ферм в большинстве случаев обеспечивается полная собираемость конструкций плит покрытий (без подгонки).

Определение допуска смещения ферм относительно осей колонн на опорах. Смещение ферм относительно осей колонн на опорах в направлении перекрываемого плитами покрытия пролета составит:

$$\Delta_{\Sigma \text{нс}}^{\phi^k} = \sqrt{\Delta_{\text{св}}^{\text{к}^a} + \Delta_{\text{рз}}^{\text{к}^a} + \Delta_{\text{рз}}^{\phi^a} + \Delta_{\text{сн}}^{\phi^a} + n - 1 (\Delta_{1\text{ро}}^2 + \Delta_{\text{сн}}^2 + \Delta_{\text{рз}}^{\phi^a}) + \dots \rightarrow} \\ \rightarrow \dots + \Delta_{2\text{ро}}^2 + \Delta_{\text{рз}}^{\text{к}^a} + \Delta_{\text{св}}^{\text{к}^a} \cdot \quad (92)$$

При значениях $\Delta_{\text{рз}}^{\phi^a} = \Delta_{\text{рз}}^{\phi} = 6$ мм, $\Delta_{\text{ро}} = 16$ мм (для интервала размера между разбивочными осями $L = 12$ м), $\Delta_{2\text{ро}} = 64$ мм (для интервала размера между разбивочными осями $L = 6$ м), $\Delta_{\text{сн}}^{\phi} = 10$ мм, количестве пролетов между фермами $n = 5$. Смещение ферм на опорах относительно осей колонн составит при высоте колонн:

- от 4 до 8 м $\Delta_{\text{св}}^{\text{к}} = 40$ мм, $\Delta_{\Sigma \text{нс}}^{\phi^k} = 97$ мм (± 49 мм);
 от 8 до 16 м $\Delta_{\text{св}}^{\text{к}} = 50$ мм, $\Delta_{\Sigma \text{нс}}^{\phi^k} = 106$ мм (± 53 мм);
 от 16 до 25 м $\Delta_{\text{св}}^{\text{к}} = 64$ мм, $\Delta_{\Sigma \text{нс}}^{\phi^k} = 120$ мм (± 60 мм).

Анализ полученных значений допусков показывает, что при рассматриваемом способе монтажа ферм (балок) хотя и обеспечивается существенное повышение точности сборки конструкций с точки зрения обеспечения длин опирания плит покрытий и зазоров между ними, однако резко снижается точность установки низа ферм на опорах относительно осей колонн.

Подкрановые балки и рельсы. Основными параметрами точности сборки рассматриваемых конструкций являются допуски отклонений расстояний между подкрановыми балками и рельсами, отклонений отметок верхних полок подкрановых балок на двух соседних колоннах в одном поперечном разрезе пролета от проектных, разности отметок подкрановых рельсов.

Определение допуска расстояния между осями подкрановых балок и рельсов. Рассмотрим технологическую схему монтажа, при которой подкрановые балки устанавливаются относительно консолей колонн, а рельсы — относительно осей подкрановых балок. Допуск расстояния между осями подкрановых балок $\Delta_{\text{пр}}^{\text{бп}}$ будет складываться (рис. 32) под влиянием допуска расстояния между осями консолей колонн $\Delta_{\text{пр}}^{\text{кк}}$, разбивки на них и на балках установочных рисок $\Delta_{\text{рз}}^{\text{кк}}$; $\Delta_{\text{рз}}$, совмещения рисок при установке низа и верха балок. При определении допуска расстояния между рельсами $\Delta_{\text{пр}}^{\text{рп}}$ необходимо дополнительно учесть допуск укладки рельса относительно оси балки. Таким образом,

$$\Delta_{\text{пр}}^{\text{бп}} = \sqrt{\Delta_{\text{пр}}^{\text{кк}^2} + 2\Delta_{\text{рз}}^{\text{кк}^2} + 2\Delta_{\text{рз}}^{\text{бп}^2} + 2\Delta_{\text{сн}}^{\text{бп}^2} + 2\Delta_{\text{рз}}^{\text{бп}^2} + 2\Delta_{\text{св}}^{\text{бп}^2}}; \quad (93)$$

$$\Delta_{\text{пр}}^{\text{рп}} = \sqrt{\Delta_{\text{пр}}^{\text{бп}^2} + 2\Delta_{\text{сн}}^{\text{рп}^2}}; \quad (94)$$

В свою очередь допуск пролета между осями консолей колонн будет складываться под влиянием допуска смещения оси колонны от проектного положения на высоте h от основания до опорной поверхности колонны, а также допуска длины консоли колонны относительно ее оси, т. е.:

$$\Delta_{\text{пр}}^{\text{кк}} = \sqrt{2\Delta_{\text{в}h}^{\text{к}^2} + 2\frac{1}{4}\Delta_{\text{пр}}^{\text{ак}^2} + 2\frac{1}{4}\Delta_{\text{пр}}^{\text{ек}^2}}; \quad (95)$$

Смещение оси колонны на высоте h складывается под влиянием смещения ее низа и верха от проектного положения

$$\Delta_{\text{в}h}^{\text{к}} = \sqrt{A_1^2(\Delta_{\text{ро}}^2 + \Delta_{\text{рз}}^{\text{к}^2} + \Delta_{\text{сн}}^{\text{к}^2}) + A_2^2(\Delta_{\text{ро}}^2 + \Delta_{\text{рз}}^{\text{к}^2} + \Delta_{\text{св}}^{\text{к}^2})}; \quad (96)$$

На основании ранее установленных зависимостей $A_1 = (1 - h/H)$; а $A_2 = h/H$. В окончательном виде уравнение (93) будет иметь следующий вид:

$$\Delta_{\Sigma \text{ пр}}^{\text{бп}} = \sqrt{\left(1 - \frac{h_{\text{к}}}{H_{\text{к}}}\right)^2 2(\Delta_{\text{ро}}^2 + \Delta_{\text{рз}}^{\text{к}^2} + \Delta_{\text{сн}}^{\text{к}^2}) + \left(\frac{h_{\text{к}}}{H_{\text{к}}}\right)^2 \times \dots \rightarrow} \\ \rightarrow \dots \times 2(\Delta_{\text{ро}}^2 + \Delta_{\text{рз}}^{\text{к}^2} + \Delta_{\text{св}}^{\text{к}^2}) + \frac{1}{2}\Delta_{\text{пр}}^{\text{ак}^2} + \frac{1}{2}\Delta_{\text{пр}}^{\text{ек}^2} + 2\Delta_{\text{рз}}^{\text{кк}^2} + 2\Delta_{\text{рз}}^{\text{бп}^2} + 2\Delta_{\text{сн}}^{\text{бп}^2}}; \quad (97)$$

При значениях: $\Delta_{\text{ро}} = 16$ мм, $\Delta_{\text{рз}}^{\text{к}} = 6$ мм, $\Delta_{\text{сн}}^{\text{к}} = 10$ мм, $\Delta_{\text{пр}}^{\text{ак}} = 10$ мм, $\Delta_{\text{пр}}^{\text{ек}} = 10$ мм, $\Delta_{\text{рз}}^{\text{кк}} = 6$ мм, $\Delta_{\text{рз}}^{\text{бп}} = 6$ мм, $\Delta_{\text{сн}}^{\text{бп}} = 10$ мм, $\frac{h_{\text{к}}}{H_{\text{к}}} = 0,6$, $\Delta_{\text{сн}}^{\text{рп}} = 10$ мм допуски пролетов между осями подкрановых балок и рельсов составят при высоте колонн:

свыше 4 до 8 м $\Delta_{\text{св}}^{\text{к}} = 40$ мм, $\Delta_{\text{пр}}^{\text{бп}} = 43$ мм (± 22 мм);

» 8 » 16 м $\Delta_{\text{св}}^{\text{к}} = 50$ мм, $\Delta_{\text{пр}}^{\text{бп}} = 50$ мм (± 25 мм);

» 16 » 25 м $\Delta_{\text{св}}^{\text{к}} = 64$ мм, $\Delta_{\text{пр}}^{\text{бп}} = 61$ мм (± 30 мм).

4. Определение допуска высотных отметок верхних полок подкрановых балок и разности отметок подкрановых рельсов

Рассмотрим вариант технологической схемы, при которой балки укладываются непосредственно на консоли колонн (без компенсаторов) и затем на них укладывают рельсы. Это дает возможность осуществлять так называемый безвыверочный монтаж.

Для составления уравнения погрешностей рассмотрим вертикальную цепь расположения полей допусков, приведенную на рис. 32.

Получим

$$\Delta_{\Sigma \text{ во}}^{\text{бп}} = \sqrt{\Delta_{\text{рв}}^{\phi^2} + \Delta_{\text{ир}}^{h_k^2} + \Delta h_b^3},$$

где $A=1$; $\Delta_{\text{рв}}^{\phi}$ — допуск высотных отметок опорных поверхностей фундаментов относительно проектных отметок; $\Delta_{\text{ир}}^{h_k}$ — допуск размера длины колонны от ее нижнего конца до опорной поверхности дна стакана; Δh_b — допуск размера; h_b — высота балки.

Примем: $\Delta_{\text{рв}}^{\phi} = 10$ мм (выверка горизонта опорных поверхностей дна стаканов фундаментов нивелиром с последующей подливкой раствором); $\Delta_{\text{р}}^{h_b} = 4$ мм (по рабочим чертежам серия КЭ-01-50, вып. 2), $\Delta_{\text{ир}}^{h_k}$ — по ГОСТ 18979—73.

При проектных значениях технологических допусков допуск отметки верхней полки подкрановой балки относительно проектной отметки составит:

свыше 4 до 8 м . . .	$\Delta_{\text{ир}}^{h_k} = 10$ мм,	$\Delta_{\Sigma \text{ во}}^{\text{бп}} = 14$ мм;
» 8 » 16 м . . .	$\Delta_{\text{ир}}^{h_k} = 14$ мм,	$\Delta_{\Sigma \text{ во}}^{\text{бп}} = 17$ мм;
» 16 » 21 м . . .	$\Delta_{\text{ир}}^{h_k} = 20$ мм,	$\Delta_{\Sigma \text{ во}}^{\text{бп}} = 22$ мм.

Разность отметок головок подкрановых рельсов на двух колоннах в одном поперечном разрезе пролета составит

$$\Delta_{\Sigma \text{ во}}^{\text{рп}} = \sqrt{2 \Delta_{\text{во}}^{\text{бп}^2} + \Delta h_{\text{р}}}$$

При $\Delta_{\text{ир}}^{h_k} = 4$ мм значения разности отметок головок подкрановых рельсов составят при высоте колонн:

свыше 4 до 8 м . . .	$\Delta_{\text{ир}}^{h_k} = 10$ мм,	$\Delta_{\Sigma \text{ во}}^{\text{рп}} = 21$ мм;
» 8 » 16 м . . .	$\Delta_{\text{ир}}^{h_k} = 14$ мм,	$\Delta_{\Sigma \text{ во}}^{\text{рп}} = 25$ мм;
» 16 » 21 м . . .	$\Delta_{\text{ир}}^{h_k} = 20$ мм,	$\Delta_{\Sigma \text{ во}}^{\text{рп}} = 32$ мм.

РАСЧЕТНЫЕ ФОРМУЛЫ И ПАРАМЕТРЫ ТОЧНОСТИ УСТАНОВКИ ЭЛЕМЕНТОВ

1. На основе методических принципов расчета точности сборки конструкций, установленных ГОСТ 21780—76 и методических положений, разработанных в настоящих Рекомендациях, выведены формулы и вычислены параметры точности (невертикальность, несоосность, уступ смежных элементов по вертикали, отклонение размера пролета) установки плоских и линейных элементов для зданий различной этажности (табл. 21—24).

В качестве плоских и линейных элементов соответственно приняты панели внутренних стен крупнопанельных домов и колонны многоэтажных зданий.

2. При выводе расчетных формул для свободного метода монтажа рассмотрены различные варианты сочетания верхних и нижних ориентиров. Кроме того, учтены также высоты колонн. При расчетах параметров точности установки элементов принято, что установка верха панелей производится по 4-му классу, а колонн — по 4-му и 5-му классам точности в соответствии с данными анализа статистических исследований точности. Установка низа указанных элементов выполняется с точностью ± 5 мм, что соответствует 4-му классу точности. Передача разбивочных осей по вертикали и разбивка их на этаже выполняются по 3-му классу точности. Расчеты выполнены для стадии приемки.

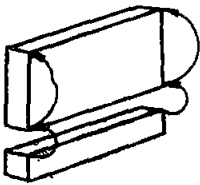
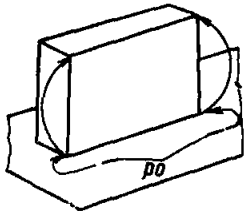
3. При расчетах параметров точности монтажа элементов ограничено свободным методом рассмотрены различные схемы монтажного оснащения, определяемые сочетанием нижних и верхних ограничивающих устройств и их расположением по высоте элементов.

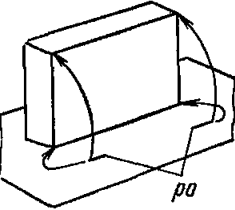
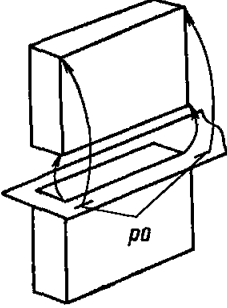
Для ограниченно свободного монтажа панелей приняты связевые системы, а для колонн — шарнирные кондукторы, установленные в цепи.

Во всех вариантах схем для панельных зданий применяется однородная система горизонтальных связей, устанавливаемых поверху или на высоте 1,7 м от уровня перекрытия (при этом отношение $H/h=1,7$) в этом случае связи пропускаются через технологические отверстия.

При использовании шарнирных кондукторов максимальная высота фиксации колонн от уровня перекрытия составляет 8 м. Поэтому колонны высотой до 8 м фиксируются в уровне верхнего сечения, а выше (на высоте H) $8+h_{ст}$, где $h_{ст}$ — высота расположения стыка над уровнем перекрытия, принятая в расчетах 1 м.

Количество устанавливаемых в цепи связей принято равным пяти, а шарнирных кондукторов — четырем. Шарнирные кондукторы устанавливаются в одноименные по высоте здания ячейки. Точность изготовления связей и кондукторов, определяемая межосевым расстоянием устройств, служащих для установки их в цепи, принята по данным

№ п.п.	Способ ориентирования	Схема ориентирования	Расчетные формулы	Параметры точности установки панелей, мм, при этажности		
				$n = 5$	$n = 9$	$n = 16$
1	Низ — относительно нижестоящего элемента Верх — относительно низа устанавливаемого элемента		$(\Delta_{\Sigma_{НВ}}^n)^2 = \Delta_{св}^2$ $(\Delta_{уст}^n)^2 = \Delta_{сн}^2 + 2 \Delta_{ир}^{тп^2} + 2 \Delta_{ил}^2$ $(\Delta_{прол}^n)^2 = (\Delta'_{ро})^2 + 2 n \Delta_{сн}^2 +$ $+ \frac{1}{2} n \Delta_{ип}^2 + 2 n \Delta_{св}^2 + \Delta_{ир}^{тп^2} + 2 \Delta_{ил}^2$	20 28 87	20 28 114	20 28 150
2	Низ — относительно разбивочной оси Верх — относительно низа устанавливаемого элемента		$(\Delta_{\Sigma_{НВ}}^n)^2 = \Delta_{св}^2$ $(\Delta_{уст}^n)^2 = 2 \Delta_{рп}^2 + 2 \Delta_{ро}^2 + \Delta_{св}^2 +$ $+ 2 \Delta_{сн}^2 + \frac{1}{4} \Delta_{ил}^2 + 2 \Delta_{ир}^{тп^2} + 2 \Delta_{ил}^2$ $(\Delta_{прол}^n)^2 = \Delta_{ро}^2 + 2 \Delta_{сн}^2 +$ $+ 2 \Delta_{св}^2 + \frac{1}{2} \Delta_{ип}^2 + \Delta_{ир}^{тп^2} + \Delta_{ил}^2$	20 105 76	20 105 76	20 105 76

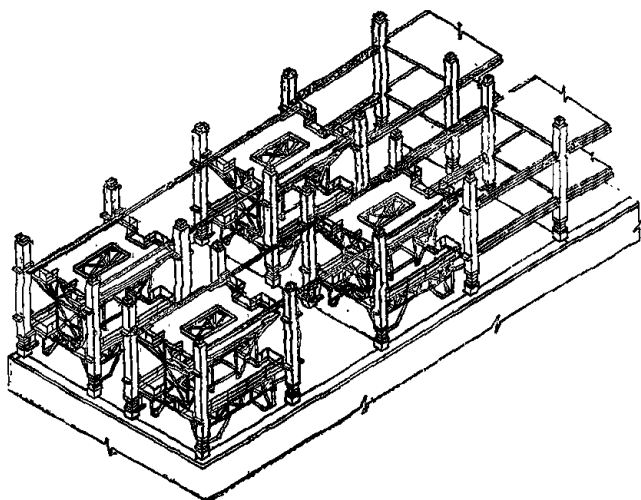
№ п.п.	Способ ориентирования	Схема ориентирования	Расчетные формулы	Параметры точности установки панелей, мм, при этажности		
				n = 5	n = 9	n = 16
1	Низ — относительно разбивочной оси Верх — относительно разбивочной оси		$(\Delta_{\Sigma_{\text{НВ}}}^{\text{п}})_n^2 = \frac{1}{2} \Delta_{\text{сн}}^2 + \Delta_{\text{св}}^2 + \frac{1}{4} \Delta_{\text{ип}}^2$	25	25	25
			$(\Delta_{\Sigma_{\text{НС}}}^{\text{п}})_n^2 = 2 \Delta_{\text{рп}}^2 + 2 \Delta_{\text{ро}}^2 + \Delta_{\text{св}}^2 +$ $+ \frac{3}{2} \Delta_{\text{сн}}^2 + \frac{1}{4} \Delta_{\text{ип}}^2 + 2 \Delta_{\text{ил}}^2 + \Delta_{\text{ир}}^{\text{тп}^2}$	104	104	104
			$(\Delta_{\text{прол}}^{\text{п}})_n^2 = (\Delta'_{\text{ро}})^2 + 2 \Delta_{\text{св}}^2 +$ $+ \Delta_{\text{сн}}^2 + \frac{1}{2} \Delta_{\text{ип}}^2 + \Delta_{\text{ир}}^{\text{тп}^2}$	40	40	40
2	Низ — относительно нижестоящего элемента Верх — относительно разбивочной оси		$(\Delta_{\Sigma_{\text{НВ}}}^{\text{п}})_n^2 = 2 \Delta_{\text{рп}}^2 + \frac{1}{2} \Delta_{\text{ро}}^2 + \Delta_{\text{св}}^2 +$ $+ \frac{1}{2} \Delta_{\text{сн}}^2 + \frac{1}{4} \Delta_{\text{ип}}^2$	63	63	63
			$(\Delta_{\text{уст}}^{\text{п}})_n^2 = \Delta_{\text{сн}}^2 + 2 \Delta_{\text{ил}}^2 + 2 \Delta_{\text{ир}}^{\text{тп}^2}$	28	28	28
			$(\Delta_{\text{прол}}^{\text{п}})_n^2 + \frac{1}{2} (\Delta'_{\text{ро}})^2 + 2 \Delta_{\text{св}}^2 +$ $+ n \Delta_{\text{сн}}^2 + \frac{1}{2} n (\Delta_{\text{ип}}^2 + \Delta_{\text{ил}}^2 + \Delta_{\text{ир}}^{\text{тп}^2})$	52	65	82

№ п.п.	Способ ориентирования	Схема ориентирования	Расчетные формулы	Параметры количества		
				n = 1		
				Высота		
			св. 4 до 8	св. 8 до 16	св. 16 до 25	
1	1. Низ—относительно нижестоящих элементов Верх — относительно низа устанавливаемого элемента		$(\Delta_{\Sigma_{нв}}^k)_n^2 = \Delta_{св}^2 + 3\Delta_{рз}^2$ $(\Delta_{\Sigma_{нс}}^k)_n^2 = \Delta_{сн}^2 + 2\Delta_{рз}^2$ $(\Delta_{\text{прол}}^k)_n^2 = (\Delta'_{ро})^2 + 2n\Delta_{сн}^2 + 2n\Delta_{св}^2 + 4n\Delta_{рз}^2$	40	50	64
2	2. Низ—относительно разбивочной оси Верх — относительно низа устанавливаемого элемента		$(\Delta_{\Sigma_{нв}}^k)_n^2 = \Delta_{св}^2 + 2\Delta_{рз}^2$ $(\Delta_{\Sigma_{нс}}^k)_n^2 = 2\Delta_{рп}^2 + 2\Delta_{ро}^2 + \Delta_{св}^2 + 2\Delta_{сн}^2 + 3\Delta_{рз}^2$ $(\Delta_{\text{прол}}^k)_n^2 = (\Delta'_{ро})^2 + 2\Delta_{сн}^2 + 2\Delta_{св}^2 + 4\Delta_{рз}^2$	40	50	64
3	3. Низ—относительно разбивочной оси Верх — относительно разбивочной оси		$(\Delta_{\Sigma_{нв}}^k)_n^2 = \Delta_{сн}^2 + \Delta_{св}^2 + 2\Delta_{рз}^2$ $(\Delta_{\Sigma_{нс}}^k)_n^2 = 2\Delta_{рп}^2 + 2\Delta_{ро}^2 + (\Delta_{св}^2 + \Delta_{сн}^2 + 2\Delta_{рз}^2)$ $(\Delta_{\text{прол}}^k)_n^2 = (\Delta'_{ро})^2 + 2\Delta_{св}^2 + 2\Delta_{рз}^2$	43	52	65
4	4. Низ—относительно нижестоящего элемента Верх — относительно разбивочной оси		$(\Delta_{\Sigma_{нв}}^k)_n^2 = 2\Delta_{рп}^2 + 2\Delta_{ро}^2 + \Delta_{св}^2 + \Delta_{сн}^2 + 3\Delta_{рз}^2$ $(\Delta_{\Sigma_{нс}}^k)_n^2 = \Delta_{сн}^2 + 2\Delta_{рз}^2$ $(\Delta_{\text{прол}}^k)_n^2 = (\Delta'_{ро})^2 + 2\Delta_{св}^2 + 2\Delta_{рз}^2$	101	106	113

точности установки колонн, мм, устанавливаемых друг на друга при колонн																	
n = 2			n = 3			n = 4			n = 5			n = 9			n = 16		
колонн, мм																	
св. 4 до 8	св. 8 до 16	св. 16 до 25	св. 4 до 8	св. 8 до 16	св. 16 до 25	св. 4 до 8	св. 8 до 16	св. 16 до 25	св. 4 до 8	св. 8 до 16	св. 16 до 25	св. 4 до 8	св. 8 до 16	св. 16 до 25	св. 4 до 8	св. 8 до 16	св. 16 до 25
40	50	64	40	50	64	40	50	64	40	50	64	40	50	64	40	50	64
13	13	13	13	13	13	13	13	13	13	13	13	13	13	13	13	13	13
86	105	132	104	127	161	120	147	186	134	162	205	179	220	277	239	293	370
40	50	64	40	50	64	40	50	64	40	50	64	40	50	64	40	50	64
101	106	113	101	106	113	101	106	113	101	106	113	101	106	113	101	106	113
61	75	94	61	75	94	61	75	94	61	75	94	61	75	94	61	75	94
43	52	65	43	52	65	43	52	65	43	52	65	43	52	65	43	52	65
101	106	113	101	106	113	101	106	113	101	106	113	101	106	113	101	106	113
60	73	92	60	73	92	60	73	92	60	73	92	60	73	92	60	73	92
57	72	91	57	72	91	57	72	91	57	72	91	57	72	91	57	72	91
101	106	113	101	106	113	101	106	113	101	106	113	101	106	113	101	106	113
13	13	13	13	13	13	13	13	13	13	13	13	13	13	13	13	13	13
60	73	92	60	73	92	60	73	92	60	73	92	60	73	92	60	73	92

№ п.п.	Способ ориентирования панелей с помощью различного монтажного оснащения	Расчетная формула	Параметры точности, мм, при этажности		
			n = 9	n = 12	n = 16
1	Низ — лентой с накладными упорами Верх — штангами с упорами (однорядная система)	$(\Delta_{\Sigma_{\text{нв}}}^n)^2 = \frac{1}{2} [(\Delta_{\text{уб.мо}}^{\text{н}})^2 + \Delta_{\text{сн}}^{\text{мо}^2}] + (\Delta_{\text{уб.мо}}^{\text{в}})^2 + \Delta_{\text{св}}^{\text{мо}^2} + \frac{1}{4} \Delta_{\text{ип}}^2$ $(\Delta_{\text{уст}}^{\text{п}})^2 = 2 \Delta_{\text{рп}}^2 + \Delta_{\text{уб.мо}}^{\text{в}^2} + \Delta_{\text{св}}^{\text{мо}^2} + \Delta_{\text{уб.мо}}^{\text{н}^2} + \Delta_{\text{сн}}^{\text{мо}^2} + 2 \Delta_{\text{ир}}^{\text{тп}^2} + \frac{1}{4} \Delta_{\text{ил}}^2$ $(\Delta_{\text{прол}}^{\text{п}})^2 = \frac{1}{2} \Delta_{\text{сн}}^{\text{мо}^2} + \Delta_{\text{св}}^{\text{мо}^2} + \frac{1}{2} \Delta_{\text{ип}}^2 + \Delta_{\text{ир}}^{\text{тк}^2}$	25	25	25
			47	47	47
			24	24	24
2	Низ — лентой с накладными упорами Верх — штангами с упорами в технологические отверстия панели (однорядная система на высоте 1,7 м)	$(\Delta_{\Sigma_{\text{нв}}}^n)^2 = \frac{1}{2} (\Delta_{\text{уб.мо}}^{\text{н}^2} + \Delta_{\text{сн}}^{\text{мо}^2}) \left(\frac{H}{h}\right)^2 + (\Delta_{\text{уб.мо}}^{\text{в}^2} + \Delta_{\text{св}}^{\text{мо}^2}) \times \left(\frac{H}{h}\right)^2 + \Delta_{\text{ип}}^2 \left(1 - \frac{h}{2H}\right)^2$ $(\Delta_{\text{уст}}^{\text{п}})^2 = \frac{1}{2} (\Delta_{\text{рп}}^2 + \Delta_{\text{уб.мо}}^{\text{н}^2} + \Delta_{\text{сн}}^{\text{мо}^2}) q + \Delta_{\text{рп}}^{\prime 2} + \Delta_{\text{уб.мо}}^{\text{в}^2} + \Delta_{\text{св}}^{\text{мо}^2} \left(\frac{H}{h}\right)^2 + \Delta_{\text{ип}}^2 \left(1 - \frac{2}{2H}\right)^2 + 2 \Delta_{\text{ир}}^{\text{тп}^2}$	40	40	40
			60	60	60
3	Низ — с помощью закладного штыревого фиксатора Верх — штангой по верху панели (однорядная система)	$(\Delta_{\text{прол}}^{\text{п}})^2 = \frac{1}{2} \Delta_{\text{сн}}^{\text{мо}^2} q + (\Delta_{\text{св}}^{\text{мо}^2})^2 \left(\frac{H}{h}\right)^2 + 2 \Delta_{\text{ип}}^2 \left(1 - \frac{h}{2H}\right)^2 + \Delta_{\text{ир}}^{\text{тп}^2}$ $(\Delta_{\Sigma_{\text{нв}}}^{\text{п}})^2 = 2 \Delta_{\text{ро}}^2 + 2 \Delta_{\text{уб.мо}}^{\text{в}^2} + 2 \Delta_{\text{св}}^{\text{мо}^2} + \frac{1}{4} \Delta_{\text{ип}}^2 + (\Delta_{\text{уст}}^{\prime})^2$ $(\Delta_{\text{уст}}^{\text{п}})^2 = 2 \Delta_{\text{ф}}^2 + C_0^{\text{ф}^2} + \frac{1}{2} \Delta_{\text{ир}}^{\text{тп}^2}$ $(\Delta_{\text{прол}}^{\text{п}})^2 = \frac{1}{2} (\Delta_{\text{ро}}^{\prime})^2 + \frac{n}{2} \Delta_{\text{ип}}^2 + \Delta_{\text{св}}^{\text{мо}^2} + (n-1) (\Delta_{\text{уст}}^{\prime})^2 + \Delta_{\text{ир}}^{\text{тп}^2}$	36	36	36
			33	33	33
			16	16	16
			65	74	85
4	Низ — с помощью закладного штыревого фиксатора Верх — штангой с упорами в технологические отверстия (однорядная система на высоте 1,7 м)	$(\Delta_{\Sigma_{\text{нв}}}^{\text{п}})^2 = \left[(\Delta_{\text{ро}}^{\prime})^2 \frac{1}{2} + 2 (\Delta_{\text{сн}}^{\prime})^2 q^{n-1} + [S_{(1)(n-1)} + S_{(2)(n-1)}] \left(\frac{H}{h}\right)^2 + a_1 + \Delta_{\text{ип}}^2 \left(1 - \frac{h}{2H}\right)^2 \right]$ $(\Delta_{\text{уст}}^{\text{п}})^2 = 2 \Delta_{\text{ф}}^2 + C_0^{\text{ф}^2} + \frac{1}{2} \Delta_{\text{ип}}^2$ $(\Delta_{\text{прол}}^{\text{п}})^2 = [(\Delta_{\text{ро}}^{\prime})^2 + (\Delta_{\text{сн}}^{\prime})^2] q^n + S_3 n + 2 n \Delta_{\text{ип}}^2 \times \left(1 - \frac{h}{2H}\right) + (n-1) (\Delta_{\text{уст}}^{\prime})^2 q^n + \Delta_{\text{ир}}^{\text{тп}^2}$	68	68	68
			23	23	23
			94	108	124

Схема и способ ориентирования	Расчетные формулы	Пара-		
		1		
		Для		
		8	12	16
Верх — с помощью угловых упоров кондукторов на высоте до 8 м от основания колонны; низ — относительно верха нижестоящих колонн	$\Delta_{\Sigma_{\text{вв}}}^{\text{к}^2} = (\Delta_{\text{ро}}^{\text{о}^2} + \Delta_{\text{сн}}^{\text{о}^2}) \left(\frac{H}{h}\right)^2 q^{n-1} + S_{4(n-1)} \times$ $\times \left(\frac{H}{h_2}\right)^2 + S_{5(n-2)} + a_2 \left(\frac{H}{h}\right)^2 + \frac{1}{4} \Delta_{\text{вр}}^{\text{тк}^2}$	45	53	94
	$\Delta_{\Sigma_{\text{нс}}}^{\text{к}^2} = \Delta_{\text{сн}}^{\text{тк}^2} + \frac{1}{4} \Delta_{\text{вр}}^{\text{тк}^2}$	11	11	11
	$\Delta_{\text{прол}_n}^{\text{п}^2} = (\Delta_{\text{ро}}^{\text{о}^2} + \Delta_{\text{сн}}^{\text{о}^2}) q^n + 2 S_{5(n-1)} + S_{6n} +$ $+ \Delta_{\text{вр}}^{\text{тк}^2}$	8	10	14



статистических замеров точности, равной ± 3 мм, отклонения последнего в цепи ограничивающего устройства от проектного положения для связей равно ± 6 мм, для кондукторов ± 5 мм.

Установка базовых панелей и выверка шарнирных кондукторов выполняется по 3-му классу точности. Расчеты выполнены для стадии приемки смонтированных конструкций.

При расчетах параметров точности конструкций, монтируемых ограничению свободным методом, дополнительно учтены погрешности $\Delta_{\text{деф}}$, вызванные смещением элементов при наложении постоянных связей, в том числе сварке стыков и укладке плит перекрытия. В рас-

метры точности, мм, при количестве установленных по высоте колонн																	
2			3			4			5			9			16		
колонн высотой, м																	
8	12	16	8	12	16	8	12	16	8	12	16	8	12	16	8	12	16
45	73	132	45	75	150	45	75	161	45	75	170	45	75	175	45	75	175
11	11	11	11	11	11	11	11	11	11	11	11	11	11	11	11	11	11
8	18	24	8	18	27	8	18	27	8	18	27	8	18	29	8	18	29

четах приняты усредненные значения указанных погрешностей, составляющие для панелей ± 4 мм, для колонн ± 8 мм. Более точные расчеты могут быть выполнены на основе статистических исследований точности, позволяющих установить значения технологических допусков для конкретных конструктивных решений, методов и средств технологического обеспечения.

В расчетах приняты следующие обозначения допусков:

$\Delta_{\Sigma_{\text{нс}}}$ — расчетный допуск несоосности и двух смежных по высоте элементов;

$\Delta_{\Sigma_{\text{нв}}}$ — расчетный допуск неперпендикулярности элемента;

H — высота элемента;

n — порядковый номер этажа (яруса колонн);

$\Delta_{\text{ир}}^{\text{T}}$ — допуск толщины элемента;

$\Delta_{\text{ил}}$ — допуск непрямолинейности;

$\Delta_{\text{ил}}$ — допуск неплоскостности;

$\Delta_{\text{прол}}$ — расчетный допуск отклонения размера пролета;

$\Delta_{\text{сн}}^{\text{ГК}}$ — допуск смещения граней стыкуемых элементов;

$C_{\text{о}}^{\text{Ф}}$ — зазор в сопряжении фиксирующих деталей;

$\Delta_{\text{рв}}$ — допуск разбивки установочных рисков;

$\Delta_{\text{ро}}$ — допуск разбивки осей в плане;

$\Delta_{\text{рл}}$ — допуск передачи осей по вертикали;

$\Delta'_{\text{ро}}$ — допуск размера между смежными рисками разбивочной оси;

$\Delta''_{\text{ро}}$ — допуск размера между смежными рисками разбивочной оси на первом этаже;

$\Delta_{\text{ф}}$ — допуск установки фиксатора;

$\Delta'_{\text{сн}}$ — допуск смещения низа элемента на первом этаже;

$\Delta'_{\text{св}}^{\text{МО}}$ — допуск положения двух смежных ограничивающих устройств в цепи верхних монтажных связей;

$\Delta_{\text{сн}}^{\text{МО}}$ — допуск положения в цепи нижних монтажных связей последнего ограничивающего устройства;

$\Delta_{\text{св}}^{\text{МО}}$ — допуск положения в цепи верхних монтажных связей последнего ограничивающего устройства;

$\Delta'_{\text{сн}}^{\text{МО}}$ — допуск несовмещения в цепи нижних монтажных связей двух смежных ограничивающих устройств;

$\Delta'_{\text{уст}}$ — уступ между панелями, обусловленный погрешностью установки фиксаторов;

$\Delta_{\text{уб. мо}}^{\text{В}}$ ($\Delta_{\text{уб. мо}}^{\text{Н}}$) — установка верха (низа) базового элемента.

При расчетах приняты значения допусков:

$\Delta_{\text{ир}}^{\text{T}} = 10$ мм (ГОСТ 12504—80); $\Delta_{\text{ил}} = 16$ мм; $\Delta_{\text{ил}} = 26$ мм (ГОСТ 12504—80); $\Delta_{\text{сн}}^{\text{ГК}} = 10$ мм; $\Delta'_{\text{ро}} = 10$ мм и 16 мм (ГОСТ 21779—76, табл. 5, классы точности 4-й и 5-й; $\Delta_{\text{рл}} = 26$ мм (ГОСТ 21779—76, табл. 6, классы точности 4-й и 5-й; $\Delta'_{\text{сн}} = 10$ мм; $\Delta'_{\text{св}}^{\text{МО}} = 6$ мм; $\Delta_{\text{сн}}^{\text{МО}} = 10$ мм; $\Delta_{\text{св}}^{\text{МО}} = 12$ мм; $\Delta'_{\text{сн}}^{\text{МО}} = 6$ мм; $\Delta_{\text{ф}} = 10$ мм; $\Delta_{\text{ро}} = 40$ и 64 мм (ГОСТ 21779—76, табл. 5, классы точности 4-й и 5-й; $\Delta''_{\text{ро}} = 10$ мм; $\Delta_{\text{уб. мо}}^{\text{Н}} = 6$ мм; $\Delta_{\text{уб. мо}}^{\text{В}} = 12$ мм; $\Delta'_{\text{уст}} = 10$ мм; $C_{\text{о}}^{\text{Ф}} = 1$ мм.

$$q = \left(\frac{H}{h} - 1 \right)^2; \quad S_{ik} = \frac{1 - q^k}{1 - q} a_i;$$

$$a_1 = a_A = [(\Delta_{\text{ро}})^2 + (\Delta_{\text{св}})^2 + (\Delta_{\text{св}}^{\text{МО}})^2] \left(\frac{H}{h} \right)^2;$$

$$a_2 = \frac{1}{2} (\Delta'_{\text{CH}})^2; \quad a_3 = (\Delta^{\text{MO}}_{\text{CB}})^2;$$

$$a_5 = (\Delta^{\text{ГК}}_{\text{CH}})^2 q;$$

$$a_8 = (\Delta^{\text{МО}}_{\text{CB}})^2 \left(\frac{H}{h} \right)^2.$$

ПРИЛОЖЕНИЕ 4

СТАТИСТИЧЕСКИЕ МЕТОДЫ ИССЛЕДОВАНИЯ И АНАЛИЗА ТОЧНОСТИ МОНТАЖА КОНСТРУКЦИЙ

1. Статистические методы позволяют решить ряд задач, связанных с исследованием и анализом точности монтажа, к которым относятся: оценка точности применяемого монтажного оснащения и технологии монтажа;

установление экономически целесообразных допусков на параметры точности и оценки их выполняемости;

анализ и текущий контроль точности процесса монтажа;

установление взаимосвязи между погрешностями и технологическими факторами, их вызывающими.

2. Для выявления факторов, влияющих на точность монтажа элементов, и установления величин технологических допусков необходимо, чтобы при проведении статистических исследований точность положения элементов определялась на следующих стадиях:

после выверки элементов;

после сварки стыков элементов или наложения других видов связей;

на стадии частичной загрузки (плитами перекрытия, ригелями) до того, как сняты временные монтажные крепления;

после демонтажа временных монтажных креплений и восприятия полной нагрузки.

Приведенная методика наблюдений может уточняться в каждом конкретном случае.

3. Наблюдения на первой стадии позволяют определить влияние принятого метода установки и выверки на результирующую погрешность монтажа, а также оценить правильность выбранной схемы ориентирования элементов при свободном монтаже и схемы монтажного оснащения при ограниченно свободном монтаже элементов.

4. По данным наблюдений на второй стадии монтажа элементов можно вычислить погрешности, вызываемые сваркой стыков элементов или наложением других постоянных конструктивных связей с учетом жесткости монтажного оснащения.

5. Погрешность, определяемая на третьей стадии, характеризует жесткость монтажного оснащения, его способность обеспечить не-

изменяемость положения конструкций в условиях силовых воздействий, возникающих в процессе монтажа. В некоторых случаях она характеризует собственную гибкость монтируемой конструкции.

6. Результаты наблюдений на четвертой стадии позволяют охарактеризовать собственную пространственную жесткость конструкций, а также оценить правильность принятой технологии и последовательность выполнения монтажных работ с точки зрения обеспечения пространственной жесткости и неизменяемости конструкции в процессе сборки.

7. Основу статистических методов исследований составляет выборочная (статистическая) совокупность (выборочное наблюдение), по которой благодаря математико-статистической обработке данных судят с определенной достоверностью о законе распределения изучаемого признака в общей (генеральной) совокупности.

8. Законом распределения называют зависимость между возможными значениями $x_1, x_2, x_3, \dots, x_n$, случайной переменной X и соответствующими вероятностями $P_1, P_2, P_3, \dots, P_n$.

9. Экспериментальными данными неоднократно подтверждено, что случайные ошибки измерения, отклонения размеров конструкций при изготовлении и монтаже подчиняются нормальному закону.

10. Для оценки точности процесса при известном законе распределения погрешностей достаточно определить статистические характеристики и оценить параметры распределения.

11. Параметрами распределения называют числовые характеристики, определяемые по теоретическим законам распределения случайной величины X .

12. Статистическими характеристиками называют числовые характеристики, подсчитанные по наблюдаемым значениям X , случайной величины X . Наиболее существенными являются меры положения и меры рассеяния.

13. Меры положения определяют те центральные точки, около которых концентрируются значения варьирующих величин. В качестве меры наиболее часто при статистических исследованиях применяется выборочное среднее значение \bar{x} .

14. Если на основе данных выборки объемом n измерений получена первоначальная таблица наблюдений значений случайных величин x_1, x_2, \dots, x_n (размеров), то средняя \bar{x} равна сумме наблюдаемых значений, деленной на объем выборки

$$\bar{x} = \frac{x_1 + x_2 + \dots + x_n}{n} = \frac{\sum_{i=1}^n x_i}{n}. \quad (98)$$

15. Если произведена группировка наблюдаемых значений и каждый вариант повторяется m_i раз, то определяют среднюю арифметическую взвешенную

$$\bar{x} = \frac{m_1 x_1 + m_2 x_2 + \dots + m_k x_k}{m_1 + m_2 + \dots + m_k} = \frac{\sum_{i=1}^k m_i x_i}{n}. \quad (99)$$

16. Теоретическим аналогом среднего арифметического значения является математическое ожидание M .

Математическим ожиданием (или средним значением) случайной величины, подсчитанным по заданному теоретическому закону распределения (параметр распределения), называется сумма произведений возможных значений случайной величины x на соответствующие им вероятности $p(x)$.

17. Средним квадратическим отклонением s называется корень квадратный из суммы квадратов отклонений всех вариантов наблюдаемых значений величин (погрешностей), деленный на объем.

При несгруппированных данных, если дана первоначальная таблица наблюдаемых значений случайных величин x_1, x_2, \dots, x_n ,

$$s = \sqrt{\frac{\sum_{i=1}^k (x_i - \bar{x})^2}{n}}. \quad (100)$$

При количестве наблюдений $n \leq 25$ расчет необходимо производить по уточненной формуле

$$s = \sqrt{\frac{\sum_{i=1}^k (x_i - \bar{x})^2}{n - 1}}. \quad (101)$$

Если данные наблюдений сгруппированы по вариантам и произведено их взвешивание, т. е. для каждого варианта подсчитаны частоты m_i , то вычисление средней квадратической производится по формулам:

$$s = \sqrt{\frac{\sum_{i=1}^k m_i (x_i - \bar{x})^2}{n}}; \quad (102)$$

или при $n \leq 25$

$$s = \sqrt{\frac{\sum_{i=1}^k m_i (x_i - \bar{x})^2}{n - 1}}. \quad (103)$$

18. Для упрощения вычислений сгруппированных данных наблюдений удобно пользоваться формулами:

$$\bar{x} = a_0 + \sum_{i=1}^k m_i x_i; \quad (104)$$

$$s = \sqrt{\frac{\sum_{i=1}^k m_i (x_i - a_0)^2}{n} - (\bar{x} - a_0)^2}, \quad (105)$$

где a_0 — условное начало (любое число, при котором разности $x_i - a_0$ получаются малыми по величине и простыми для вычислений).

19. Обычно при статистической обработке данных наблюдений за условное начало принимают проектный (номинальный) размер, т. е. $a_0 = x_0$.

Принимая во внимание, что разность между проектным (номинальным) и действительным размером является отклонением, т. е. $\delta_i = x_i - x_0$, а также то, что разность между средним значением и проектным (номинальным) размером является координатой центра группирования отклонений $\bar{\delta}$, получим следующие упрощенные формулы для вычислений статистических характеристик данных измерений параметров точности, сгруппированных по вариантам:

$$\bar{\delta} = \frac{\sum_{i=1}^k m_i \delta_i}{n}; \quad (106)$$

$$s = \sqrt{\frac{\sum_{i=1}^k m_i \delta_i^2}{n} - \bar{\delta}^2}, \quad (107)$$

$$\text{где } n = \sum_{i=1}^k m_i. \quad (108)$$

20. Правильность выполненных вычислений проверяется тождеством:

$$\sum_{i=1}^k m_i (\delta_i + 1)^2 = \sum_{i=1}^k m_i \delta_i^2 + 2 \sum_{i=1}^k m_i \delta_i + \sum_{i=1}^k m_i. \quad (109)$$

21. Статистические характеристики, которые с заданной вероятностью P заключают неизвестные значения параметров, называют доверительными границами (пределами). Для среднего значения они определяются как $\bar{x} \pm ts$, где t зависит от закона распределения, а s — среднее квадратическое значение выборочного наблюдения. При

нормальном законе и объеме выборочной совокупности, большей 25 наблюдений, обычно принимают $t=3$ (трехсигмовые пределы), причем заданная вероятность равна 0,9973.

22. Необходимое число наблюдений для определения статистических характеристик \bar{x} и σ по данным выборочных наблюдений с допускаемыми ошибками $\Delta\bar{x}$ и $\Delta\sigma$ при заданной надежности α подсчитывается по формулам:

$$n_{\bar{x}} \geq \frac{z_{\alpha}^2}{q_{\bar{x}}^2}; \quad (110)$$

и

$$n_{\sigma} \geq \frac{z_{\alpha}}{2 q_{\sigma}^2}, \quad (111)$$

$$\text{где } q_{x_0} = \frac{\Delta_{x_0}}{\sigma}; \quad q_{\sigma} = \frac{\Delta_{\sigma}}{\sigma}.$$

23. Значения α , Δ и q выбираются из конкретных требований, предъявляемых к предполагаемым наблюдениям.

В технике обычно принимают $\alpha=0,95$ и $q_{\bar{x}}=q_{\sigma}=0,2$, для которых количество необходимых наблюдений составляет:

$$n_{\bar{x}_0} = \frac{1,96^2}{0,2^2} = 96 \quad \text{и} \quad n_{\sigma} = \frac{1,96^2}{2 \cdot 0,2} = 48.$$

24. При статистическом анализе точности технологических процессов для объективной оценки статистических характеристик важное значение имеет точность применяемых при проведении наблюдений методов и средств измерений.

Наилучшие результаты обеспечиваются, когда погрешности измерений в 5—10 раз меньше наблюдаемых погрешностей. В этом случае влиянием погрешностей измерений можно пренебречь.

25. В остальных случаях статистические характеристики должны быть уточнены с помощью следующих формул:

$$s_d = s_n - s_{\text{изм}}, \quad (112)$$

$$\bar{x} = \bar{x}_n - \bar{x}_{\text{изм}}, \quad (113)$$

где $s_d(\bar{x})$ — действительное значение среднего квадратического отклонения (среднего значения); s_n — среднее квадратическое отклонение (среднее значение), вычисленное по данным наблюдаемых значений; $s_{\text{изм}}(\bar{x}_{\text{изм}})$ — среднее квадратическое отклонение (среднее значение) погрешностей измерений.

26. Мерами оценки точности процесса (операции) служат коэффициент исполнения T_n , коэффициент смещения E (безразмерные величины) и возможная доля брака $q_{бр}$.

Для закона нормального распределения

$$T_n = \frac{\Delta}{\sigma s}; \quad (114)$$

$$E = \frac{\bar{x} - L_0}{\Delta} = \frac{\varepsilon}{\Delta}; \quad (115)$$

$$q = 1 - \{ \Phi [6 T_n (0,5 + E)] + \Phi [6 T_n (0,5 - E)] \}, \quad (116)$$

где Δ — нормативный допуск; L_0 — проектный размер; $\Phi(x)$ — функция нормального распределения.

27. Коэффициент T_n характеризует рассеяние размеров, зависящее от случайных производственных погрешностей. Если $T_n = 1$, то возможность брака продукции (при $E=0$) не более 0,3%; если $T_n > 1$, точность избыточна; если $T_n < 1$, точность понижена.

28. Коэффициент E характеризует смещение центра группирования погрешностей относительно номинального размера под влиянием факторов, вызывающих систематические погрешности.

29. Возможная доля дефектности q является обобщенным показателем качества.

Значения q в зависимости от величин T_n и E приведены в табл. 25.

30. Влияние операции на суммарную погрешность процесса может быть оценено как

$$K_{\text{оп}} = \frac{s_{\text{оп}}^2}{s_{\Sigma}^2} 100 \%, \quad (117)$$

где $s_{\text{оп}}$ и s_{Σ} — соответственно средние квадратические отклонения погрешности данной операции и всего процесса в целом.

31. Определить статистические характеристики длин опирания ригелей на консоли колонн.

В табл. 26 приведены сгруппированные значения интервалов длин опирания ригелей (гр. 1) и их частоты (гр. 2).

Номинальное значение длины опирания ригеля составляет $x_0 = 130$ мм.

Средняя квадратическая погрешность измерений при замерах длин опирания ригелей составляет $s_{\text{изм}} = \pm 1$ мм, а среднее $\bar{x} = 0$.

Определение статистических характеристик точности производят в следующем порядке:

1) определяют середины интервалов (гр. 3) и производят вычисления, предусмотренные гр. 4—10;

2) проверяют правильность выполненных вычислений, решая тождество (109):

$$\sum_{i=1}^k m_i (\delta_i + 1)^2 = \sum_{i=1}^k m_i \delta_i^2 + 2 \sum_{i=1}^k m_i \delta_i + \sum_{i=1}^k m_i.$$

Таблица 25

Коэффициент исполнения T_n	Возможная доля дефективности q , %, при коэффициенте смещения E														
	0	0,02	0,05	0,08	0,10	0,12	0,15	0,18	0,20	0,25	0,30	0,35	0,40	0,45	0,50
0,10	76,4	76,4	76,4	76,4	76,5	76,5	76,5	76,6	76,6	76,7	76,8	76,9	77,1	77,2	77,4
0,15	63,3	63,3	65,3	65,4	65,5	65,6	65,7	65,8	66,1	66,4	66,8	67,3	67,3	67,8	68,4
0,20	54,8	54,9	54,9	55,0	55,0	55,3	55,5	55,8	56,0	56,6	57,4	58,2	59,2	60,3	61,5
0,25	45,3	45,3	45,4	45,6	45,8	46,0	47,0	47,3	48,4	49,7	51,2	52,9	52,9	45,7	56,7
0,30	36,8	36,8	37,0	37,6	37,9	31,7	32,8	33,5	35,8	38,4	41,4	41,4	41,6	48,1	51,8
0,35	29,4	29,4	29,6	30,1	30,4	30,9	26,0	27,3	28,2	31,0	34,3	38,0	42,1	42,1	50,8
0,40	23,0	23,1	23,4	23,9	24,3	24,9	24,0	25,3	26,4	29,4	32,9	36,9	41,2	45,8	50,6
0,42	20,8	20,8	21,1	18,7	19,3	19,9	21,2	22,7	23,8	27,1	31,0	35,4	40,1	45,1	50,4
0,45	16,7	17,7	18,1	18,7	19,3	19,9	21,2	22,7	23,8	27,1	31,0	35,4	40,1	45,1	50,4
0,48	15,0	15,1	15,4	16,1	16,7	17,4	18,7	20,4	21,6	25,1	29,3	34,0	39,2	44,6	50,2
0,50	13,4	13,4	13,8	14,5	15,1	15,8	17,2	18,9	20,2	23,9	28,2	33,2	38,6	44,3	50,1
0,55	9,89	10,0	10,4	11,1	11,7	12,6	14,0	15,8	17,2	21,1	25,9	31,3	37,2	43,5	50,1
0,60	7,19	7,26	7,65	8,37	9,03	9,84	11,3	13,2	14,6	18,8	23,9	29,6	36,0	42,9	50,1
0,65	5,12	5,19	5,56	6,25	6,90	7,69	9,17	12,0	12,4	16,7	21,9	29,0	34,9	42,3	50,0
0,70	3,57	3,64	3,98	4,63	5,24	5,98	7,40	9,16	10,5	14,8	20,1	26,4	33,7	41,7	50,0
0,75	2,44	2,50	2,81	3,40	3,94	4,62	5,94	7,61	8,94	13,1	18,4	25,0	32,9	41,1	50,0
0,80	1,64	1,69	1,95	2,46	2,94	3,55	4,76	6,29	7,53	11,5	16,8	23,6	31,6	40,5	50,0
0,85	1,08	1,12	1,34	1,76	2,19	2,71	3,76	5,17	6,32	10,1	15,4	22,2	30,5	39,9	50,0
0,90	0,69	0,72	0,90	1,26	1,60	2,05	2,96	4,21	5,27	8,85	14,1	20,9	29,5	39,4	50,0
0,95	0,44	0,46	0,60	0,80	1,16	1,51	2,31	3,42	4,36	7,71	12,7	19,6	28,4	38,9	50,0
1,00	0,27	0,29	0,40	0,62	0,84	1,14	1,80	2,74	3,59	6,68	11,5	18,4	27,4	38,2	50,0
1,05	0,16	0,18	0,26	0,41	0,60	0,85	1,37	2,19	2,94	6,77	10,4	17,2	26,4	37,6	60,0
1,10	0,10	0,10	0,16	0,29	0,41	0,61	1,04	1,74	2,39	4,95	9,34	16,1	25,5	37,1	50,0
1,15	0,06	0,06	0,11	0,19	0,29	0,44	0,79	1,36	1,92	4,23	8,38	15,0	24,5	36,5	50,0
1,20	0,03	0,04	0,06	0,13	0,20	0,31	0,59	1,06	1,54	3,59	7,49	14,0	23,6	35,9	50,0

Кoeffици- цент ис- полнения T_n	Возможная доля дефективности q , %, при коэффициенте смещения E														
	0	0,02	0,05	0,08	0,10	0,12	0,15	0,18	0,20	0,25	0,30	0,35	0,40	0,45	0,50
1,25	0,02	0,02	0,04	0,09	0,14	0,22	0,43	0,82	1,22	3,04	6,68	13,0	22,7	35,4	50,0
1,30	0,01	0,01	0,02	0,06	0,10	0,15	0,32	0,63	0,96	2,36	5,94	12,1	21,7	34,8	50,0
1,40	0,00	0,00	0,01	0,02	0,04	0,07	0,16	0,36	0,59	1,79	4,65	10,4	20,0	33,7	50,0
1,50	0,00	0,00	0,01	0,01	0,02	0,03	0,09	0,20	0,35	1,22	4,59	8,85	18,4	32,6	50,0
1,60	0,00	0,00	0,00	0,01	0,01	0,01	0,04	0,11	0,20	0,32	2,74	7,49	16,8	31,6	50,0
1,70	0,00	0,00	0,00	0,00	0,00	0,01	0,02	0,06	0,12	0,54	2,07	6,30	15,4	30,6	50,0
1,80	0,00	0,00	0,00	0,00	0,00	0,00	0,01	0,03	0,06	0,35	1,54	5,25	14,0	29,5	50,0
1,90	0,00	0,00	0,00	0,00	0,00	0,00	0,00	0,01	0,03	0,22	1,13	4,36	12,7	28,4	50,0
2,00	0,00	0,00	0,00	0,00	0,00	0,00	0,00	0,01	0,02	0,14	0,85	3,59	11,5	27,4	50,0
2,10	0,00	0,00	0,00	0,00	0,00	0,00	0,00	0,00	0,01	0,08	0,59	2,94	10,4	26,5	50,0
2,20	0,00	0,00	0,00	0,00	0,00	0,00	0,00	0,00	0,00	0,05	0,41	2,39	9,34	25,5	50,0
2,30	0,00	0,00	0,00	0,00	0,00	0,00	0,00	0,00	0,00	0,05	0,29	1,93	8,28	24,5	50,0
2,40	0,00	0,00	0,00	0,00	0,00	0,00	0,00	0,00	0,00	0,02	0,29	1,54	7,49	23,6	50,0
2,50	0,00	0,00	0,00	0,00	0,00	0,00	0,00	0,00	0,00	0,01	0,12	1,22	6,68	22,7	50,0
2,60	0,00	0,00	0,00	0,00	0,00	0,00	0,00	0,00	0,00	0,00	0,2	1,36	5,94	21,7	50,0
2,70	0,00	0,00	0,00	0,00	0,00	0,00	0,00	0,00	0,00	0,00	0,06	0,76	5,26	20,9	50,0
2,80	0,00	0,00	0,00	0,00	0,00	0,00	0,00	0,00	0,00	0,00	0,04	0,50	4,05	20,0	50,0
2,90	0,00	0,00	0,00	0,00	0,00	0,00	0,00	0,00	0,00	0,00	0,04	0,45	4,09	19,2	50,0

Таблица 26

Интервалы значений длины опирания ригелей, мм	Середина интервала x_i , мм	Частота, m_i	Действительные отклонения, δ_i , мм, $x_i - x_0$	$m_i \delta_i$	δ_i^2	$m_i \delta_i^2$	$\delta_i + 1$	$(\delta_i + 1)^2$	$m_i (\delta_i + 1)^2$
1	2	3	4	5	6	7	8	9	10
117—119	118	2	-12	-24	144	288	-11	121	242
119—121	120	3	-10	-30	100	300	-9	81	243
121—123	122	7	-8	-56	64	448	-7	49	343
123—125	124	8	-6	-48	36	288	-5	25	200
125—127	126	13	-4	-52	16	208	-3	9	117
127—129	128	20	-2	-40	4	80	-1	1	20
129—131	130	15	0	0	0	0	1	1	15
131—133	132	10	2	20	4	40	3	9	90
133—135	134	7	4	28	16	112	5	25	175
135—137	136	4	6	24	36	144	7	49	196
137—139	138	2	8	16	64	128	9	81	162
		$\Sigma=91$		$\Sigma=$ =162		$\Sigma=$ =2036		$\Sigma=$ =1803	

В нашем случае $1803=2036-2 \cdot 162+91$: тождество соблюдается, следовательно, вычисления выполнены правильно;

3) вычисляют координату середины поля допуска по формуле 106:

$$\bar{\delta} = \frac{\sum_{i=1}^k m_i \delta_i}{\sum_{i=1}^k m_i} = -\frac{162}{91} = -1,78 \text{ мм},$$

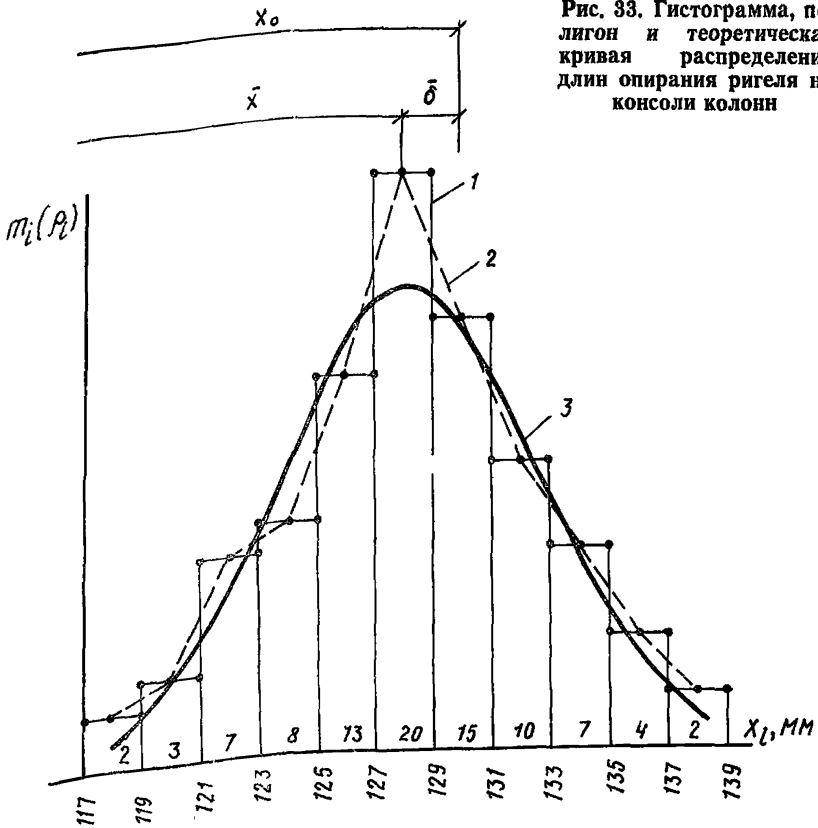
что указывает на наличие систематической составляющей погрешностей, направленной в сторону уменьшения длин опирания ригеля;

4) вычисляют среднее квадратическое отклонение по формуле 107:

$$s_c = \sqrt{\frac{\sum_{i=1}^k m_i \delta_i^2}{\sum_{i=1}^k m_i} - \bar{\delta}^2} = \sqrt{\frac{2036}{91} - 1,78^2} = 4,38 \text{ мм};$$

5) уточняют среднее квадратическое отклонение с учетом поправки на погрешность измерений по формуле 112.

Рис. 33. Гистограмма, полигон и теоретическая кривая распределения длин опирания ригеля на консоли колонн



В рассматриваемом примере $s_0 \approx s$;

6) определяют величину допуска (зону рассеивания случайных погрешностей)

$$\Delta_a = 6s = 6 \cdot 4,38 = 26,29 \text{ мм};$$

7) вычисляют верхнее и нижнее предельные отклонения

$$\delta^{\text{в}} = \bar{\delta} + \frac{\Delta_a}{2} = -1,78 + 13,15 = 11,37 \text{ мм};$$

$$\delta^{\text{н}} = \bar{\delta} - \frac{\Delta_a}{2} = -1,78 - 13,15 = -14,93;$$

8) определяют максимальный и минимальный предельные размеры длин опирания ригеля на консоли колонн

$$x_{\text{макс}} = x_0 + \bar{\delta} + \frac{\Delta_a}{2} = 130 - 1,78 + 13,15 = 141,3 \text{ мм};$$

$$x_{\text{мин}} = x_0 + \bar{\delta} - \frac{\Delta_a}{2} = 130 - 1,78 - 13,15 = 115,1 \text{ мм};$$

9) оценивают точность процесса по формулам 114 и 115, при условии $\Delta_a^H = 20$ мм:

$$I_{\Pi} = \frac{\Delta_a^H}{6 s} = \frac{20}{26,29} = 0,76;$$

$$E = \frac{\bar{\delta}}{6 s_{\Pi}} = -\frac{1,78}{26,29} = 0,068.$$

$T_n < 1$ и $E \neq 0$, что указывает на пониженную точность процесса и необходимость определения возможной доли дефектности;

10) определяем количество q узлов, у которых длина опирания ригелей выходит за пределы допуска.

Количество таких узлов можно определить, пользуясь табл. 25 или по формуле 116. В нашем примере $q = 3\%$;

11) производим построение (при необходимости) гистограммы, полигона и теоретической кривой распределений длин опирания ригелей на консоли колонн (рис. 33) по ГОСТ 23615—79 и ГОСТ 23616—79.

32. Определить статистические характеристики точности положения осей колонн в верхнем сечении относительно разбивочных осей.

Смещения осей колонн от разбивочных осей приведены в табл. 27 (гр. 1 и 2). Допуск смещения верха колонн $\Delta_{\text{св}}^H = 40$ мм, погрешность измерений при замерах точности $s_{\text{изм}} = \pm 2$ мм.

Таблица 27

r_i	m_i	$m_i r_i$	$m r_i^2$	$r_i + 1$	$(r_i + 1)^2$	$m_i (r_i + 1)^2$
0	48	0	0	1	1	48
1	15	15	15	2	4	60
2	21	42	84	3	9	189
3	11	33	99	4	16	176
4	12	48	192	5	25	300
5	29	145	725	6	36	1044
6	23	138	828	7	49	1127
7	15	105	735	8	64	960
8	15	120	960	9	81	1215
9	10	90	810	10	100	1000
10	33	330	3300	11	121	3993
11	13	143	1573	12	144	1872
12	4	48	576	13	169	676
13	6	78	1014	14	196	1176
14	9	126	1764	15	225	2025
15	6	90	1350	16	256	1536
16	8	128	2048	17	289	2312
18	2	36	648	19	361	722
	$\Sigma=280$	$\Sigma=1715$	$\Sigma=16721$			$\Sigma=20431$

Значения смещений колонн приведены без учета знака, поэтому обработку данных замеров производим в соответствии с правилами нахождения статистических характеристик, подчиняющихся закону распределения модуля разности $r = |x_1 - x_2|$.

Определение статистических характеристик точности производят в следующем порядке:

1) производят обработку данных наблюдений по аналогии с предыдущим примером при замене x_i на r_i : (гр. 3—7);

2) проверяют соблюдение тождества 109

$$\begin{aligned} \sum_{i=1}^k m_i (r_i + 1)^2 &= \sum_{i=1}^k m_i r_i^2 + 2 \sum_{i=1}^k m_i r_i + \sum_{i=1}^k m_i^2 = \\ &= 20431 = 16721 + 2 \cdot 1715 + 280; \end{aligned}$$

3) вычисляют среднее значение величины r :

$$\bar{r} = \frac{\sum_{i=1}^k m_i r_i}{\sum_{i=1}^k m_i} = \frac{1715}{280} = 6,1 \text{ мм};$$

4) вычисляют среднее квадратическое отклонение

$$s_r = \sqrt{\frac{\sum_{i=1}^k m_i r_i^2}{\sum_{i=1}^k m_i} - \bar{r}^2} = \sqrt{\frac{16721}{250} - 6,1^2} = 4,71 \text{ мм};$$

5) определяют параметр распределения (нормированное среднее) λ_0

$$\lambda_0 = \frac{\bar{r}}{s_r} = \frac{6,1}{4,71} = 1,3;$$

6) по номограмме (рис. 34) по λ_0 находят значение ρ_0 и по ρ_0 — значение σ_ρ .

В рассматриваемом примере $\lambda_0 < 1,32$, поэтому $\rho_0 = 0$. Этому значению ρ_0 соответствует значение $\sigma_\rho = 0,603$;

7) определяют параметры распределения s и \bar{x} по формулам (28) и (29). Заменяв в них σ на s и \bar{x} на $\bar{\delta}$, получим

$$s_c = \frac{s(r)}{s(\rho)} = \frac{4,7}{0,603} = 7,8 \text{ мм};$$

$\bar{\delta} = s\rho_0 = 0$, что указывает на отсутствие систематической составляющей;

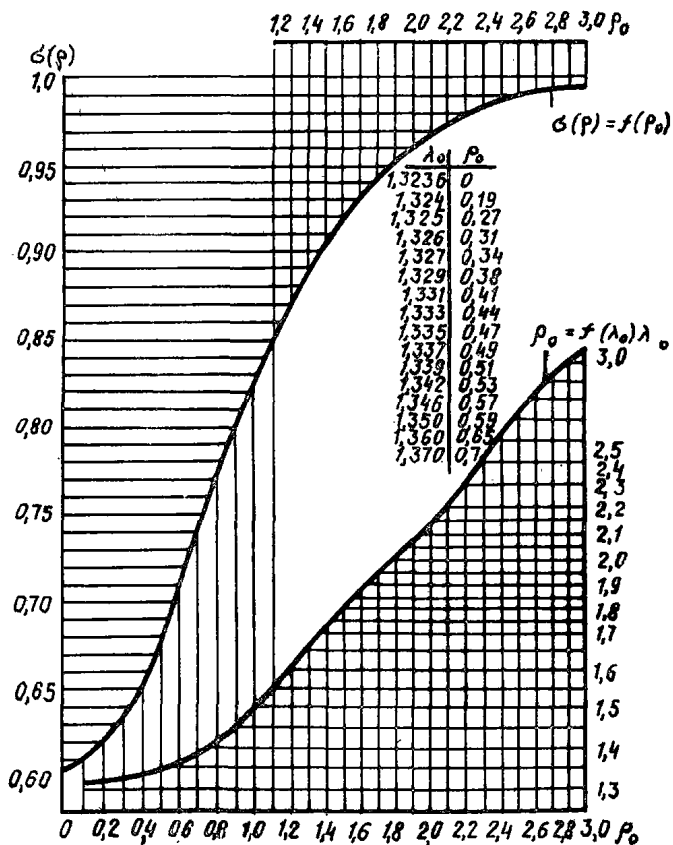


Рис. 34. Номограмма для определения параметров закона модуля разности

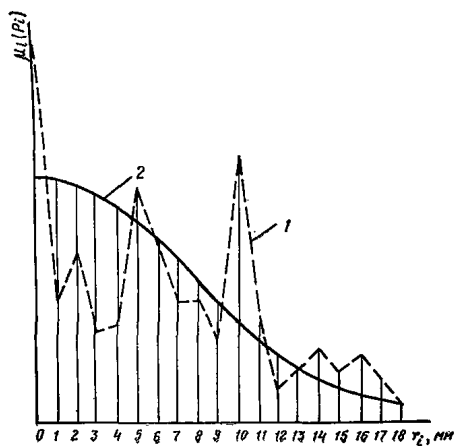


Рис. 35. Полигон, гистограмма и теоретическая кривая распределения отклонений верха колонны от разбивочных осей
 1 — эмпирическое распределение;
 2 — теоретическое распределение

8) определяют исправленное значение среднего квадратического отклонения σ с учетом погрешности измерений

$$s = \sqrt{7,8^2 - 2^2} = 7,54 \text{ мм};$$

9) определяют величину допуска

$$\Delta_{\text{св}} = 6s = 6 \cdot 7,54 = 45 \text{ мм};$$

10) оценивают точность процесса

$$T_n = \frac{\Delta_{\text{св}}^H}{6s} = \frac{40}{45} = 0,89;$$
$$E = 0;$$

11) по формуле (26) или по табл. 25 определяем количество отклонений элементов, выходящих за пределы допуска. В рассматриваемом примере $q=0,77\%$;

12) строят полигон, гистограмму и теоретическую кривую распределения смещения верха колонн от разбивочных осей (рис. 35).

ПРИЛОЖЕНИЕ 5

СИСТЕМА ТЕХНОЛОГИЧЕСКИХ ДОПУСКОВ

1. Номенклатура и величины технологических допусков геометрических параметров, сгруппированных по классам точности технологических процессов и операций и предназначенных для регламентации в соответствующих стандартах и других нормативных документах точности изготовления элементов, выполнения геодезических разбивочных работ и монтажа элементов, приведены в ГОСТ 21779—76.

2. Технологические допуски в соответствии с регламентируемыми процессами подразделяются на допуски: изготовления элементов конструкций зданий; выполнения разбивочных работ; на установку элементов конструкций при их сборке.

3. К технологическим допускам изготовления относятся допуски линейных размеров элементов и допуски конфигурации.

4. Допусками линейных размеров регламентируется точность изготовления элементов конструкций по длине, ширине и высоте (толщине) или диаметру, а также точность положения и размеров выступов, выемок, проемов и других деталей и точность положения монтажных рисок (рис. 36).

Значения допусков линейных размеров $\Delta_{\text{лр}}$ в зависимости от номинальных размеров приведены в табл. 29.

5. Допусками конфигурации регламентируется неплоскостность, непрямолинейность и непрямоугольность элементов относительно их номинальной формы (рис. 36, б, в).

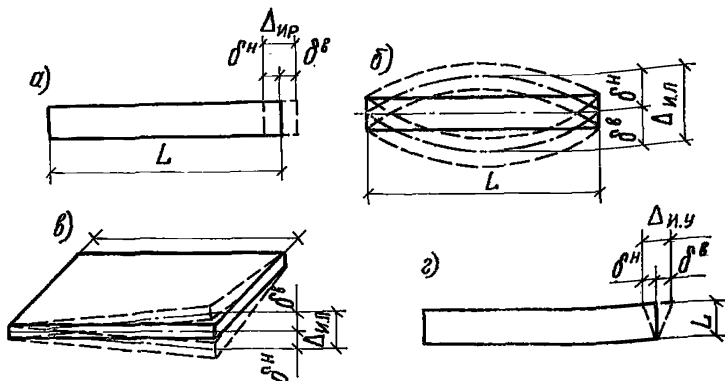


Рис. 36. Допуски линейных размеров и конфигурации элементов
a — допуск линейного размера; *б* — допуск непрямолинейности и неплоскостности элементов; *в* — допуск неперпендикулярности смежных поверхностей элементов

Таблица 29

Интервалы номинальных размеров, мм		Величина допуска $\Delta_{\text{ИР}}$, мм, при классах точности								
		1	2	3	4	5	6	7	8	9
	До 20	0,2	0,4	0,6	1,0	1,6	2,6	—	—	—
Свыше	20	0,3	0,5	0,8	1,2	2,0	3,0	5,0	—	—
»	60	0,4	0,6	1,0	1,6	2,6	4,0	6,0	10	—
»	120	0,5	0,8	1,2	2,0	3,0	5,0	8,0	12	20
»	250	0,6	1,0	1,6	2,6	4,0	6,0	10	16	26
»	500	0,8	1,2	2,0	3,0	5,0	8,0	12	20	32
»	1000	1,0	1,6	2,6	4,0	6,0	10	16	26	40
»	1600	1,2	2,0	3,0	5,0	8,0	12	20	32	50
»	2500	1,6	2,6	4,0	6,0	10	16	26	40	64
»	4000	2,0	3,0	5,0	8,0	12	20	32	50	80
»	8000	2,6	4,0	6,0	10	16	26	40	64	100
»	16000	3,0	5,0	8,0	12	20	32	50	80	120
»	25000	4,0	6,0	10	16	26	40	64	100	160

6. Допуски непрямолинейности $\Delta_{\text{ИЛ}}$ и неплоскостности $\Delta_{\text{ИП}}$ в зависимости от величины размера L , в направлении которого нормируется непрямолинейность или в зависимости от большего размера, для которого нормируется неплоскостность, приведены в табл. 30.

7. Непрямоугольность элементов в зависимости от их размеров и принимаемых методов контроля регламентируется допусками неперпендикулярности смежных поверхностей элементов или допусками неравенства диагоналей.

8. Допусками неперпендикулярности смежных поверхностей ограничиваются отклонения от прямого угла между торцовыми и боковыми поверхностями или соответствующими осями элементов, выраженными в линейных величинах.

Таблица 30

Интервалы номинальных размеров, мм	разме-	Величина допуска $\Delta_{ил}$, $\Delta_{ип}$, мм, при классах точности					
		1	2	3	4	5	6
Свыше 1000	До 1000	1,0	1,6	2,6	4,0	6,0	10
» 1600	» 1600	1,6	2,6	4,0	6,0	10	16
» 2500	» 2500	2,6	4,0	6,0	10	16	26
» 4000	» 4000	4,0	6,0	10	16	26	40
» 8000	» 8000	6,0	10	16	26	40	64
» 16 000	» 16 000	10	16	26	40	64	10
» 25 000	» 25 000	16	26	40	64	100	—
» 25 000	» 40 000	26	40	64	100	—	—

Допуски неперпендикулярности смежных поверхностей элементов $\Delta_{ипр}$ в зависимости от размера L поверхности, неперпендикулярность которой нормируется, приведены в табл. 31.

Таблица 31

Интервалы номинальных размеров L , мм	Величина допуска $\Delta_{ипр}$, мм, при классах точности									
	1	2	3	4	5	6	7	8	9	
Свыше 250	До 250	0,2	0,4	0,6	1,0	1,6	2,6	4,0	6,0	10
» 500	» 500	0,4	0,6	1,0	1,6	2,6	4,0	6,0	10	16
» 1000	» 1000	0,6	1,0	1,6	2,6	4,0	6,0	10	16	26
» 1600	» 1600	1,0	1,6	2,6	4,0	6,0	10	16	26	40
» 2500	» 2500	1,6	2,6	4,0	6,0	10	16	26	40	64
» 4000	» 4000	2,6	4,0	6,0	10	16	26	40	64	100

9. Допусками неравенства диагоналей (удвоенная разность длин диагоналей) регламентируется непрямоугольность крупноразмерных прямоугольных элементов. Величины допусков длин диагоналей $\Delta_{ид}$ в зависимости от наибольшего размера L прямоугольника, разность диагоналей которого нормируется, приведены в табл. 32.

Таблица 32

Интервалы номинальных размеров L , мм	Величина допуска $\Delta_{ид}$, мм, при классах точности						
	1	2	3	4	5	6	
Свыше 1000	До 1000	2,0	3,0	5,0	8	12	—
» 1600	» 1600	2,6	4,0	6,0	10	16	26
» 2500	» 2500	3,0	5,0	8,0	12	20	32
» 4000	» 4000	4,0	6,0	10	16	26	40
» 8000	» 8000	5,0	8,0	12	20	32	50
» 16 000	» 16 000	6,0	10	16	26	40	64
» 25 000	» 25 000	8,0	12	20	32	50	80
» 25 000	» 40 000	10	16	26	40	64	100

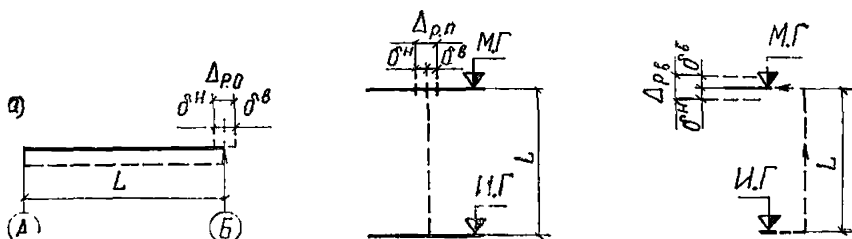


Рис. 37. Допуски разбивочных работ

a — допуск разбивки осей в плане; *б* — допуск передачи осей по вертикали; *в* — допуск передачи высотных отметок; И. Г. — исходный горизонт; М. Г. — монтажный горизонт

10. Точность выполнения разбивочных работ с учетом точности нанесения или закрепления соответствующих ориентиров регламентируется допусками разбивки осей в плане, допусками передачи осей по вертикали и допусками передачи высотных отметок (рис. 37).

11. Допуски разбивки осей в плане $\Delta_{pв}$ в зависимости от расстояния L между осями приведены в табл. 33.

Таблица 33

Интервалы номинальных размеров L , мм	Величина допуска $\Delta_{pв}$, мм, при классах точности					
	1	2	3	4	5	6
До 16 000	2	4	6	10	16	26
Свыше 16 000 » 25 000	4	6	10	16	26	40
» 25 000 » 40 000	6	10	16	26	40	64
» 40 000 » 63 000	10	16	26	40	64	100
» 63 000 » 100 000	16	26	40	64	100	160
» 100 000 » 160 000	26	40	64	100	160	260

12. Допуски передачи осей по вертикали $\Delta_{pв}$ в зависимости от расстояния L между горизонтами приведены в табл. 34.

Таблица 34

Интервалы номинальных размеров L , мм	Величина допуска $\Delta_{pв}$, мм, при классах точности					
	1	2	3	4	5	6
До 16 000	1	2	4	6	10	16
Свыше 16 000 » 25 000	2	4	6	10	16	26
» 25 000 » 40 000	4	6	10	16	26	40
» 40 000 » 63 000	6	10	16	26	40	64
» 63 000 » 100 000	10	16	26	40	64	100
» 100 000 » 160 000	16	26	40	64	100	—

13. Допуски передачи высотных отметок $\Delta_{pв}$ в зависимости от расстояния L между горизонтами приведены в табл. 35.

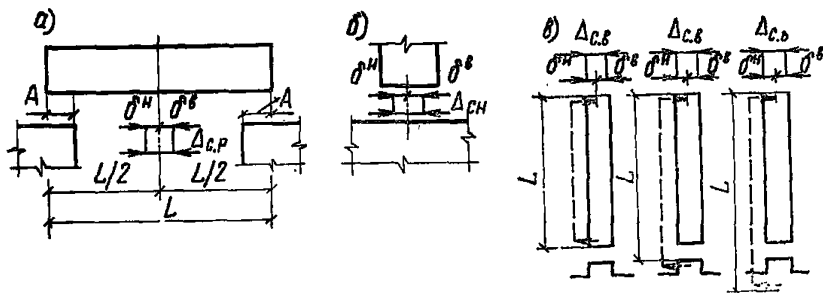


Рис. 38. Точность установки элементов

a — допуск неравенства длин опирания элемента; *б* — допуск несовмещения ориентиров при установке низа элемента; *в* — допуск несовмещения ориентиров при установке верха элемента

Таблица 35

Интервалы номинальных размеров, L , мм	Величина допуска $\Delta_{рн}$, мм, при классах точности					
	1	2	3	4	5	6
До 16 000	1	2	3	4	6	10
Свыше 16 000 > 25 000	2	3	4	6	10	16
> 25 000 > 40 000	3	4	5	10	16	26
> 40 000 > 63 000	4	6	10	16	26	40
> 63 000 > 100 000	6	10	16	26	40	64
> 100 000 > 160 000	10	16	26	40	64	100

14. Точность установки элементов регламентируется допусками неравенства длин опирания элементов и допусками несовмещения ориентиров при установке низа и верха элементов, характеризующими их положение после проектного закрепления (рис. 38).

15. Допуски неравенства длин опирания элементов $\Delta_{ср}$, характеризующие несоответствие действительного положения концов элемента на опорах проектному, в зависимости от длины элемента L , приведены в табл. 36.

Таблица 36

Интервалы номинальных размеров, L , мм	Величина допуска $\Delta_{ср}$, мм, при классах точности					
	1	2	3	4	5	6
До 4000	2	4	6	10	16	26
Свыше 4000 > 8000	3	5	8	12	20	32
> 8000 > 16 000	4	6	10	16	26	40
> 16 000 > 25 000	5	8	12	20	32	50
> 25 000 > 40 000	6	10	16	26	40	64

16. Допуски несовмещения ориентиров при установке низа элементов $\Delta_{сн}$ в зависимости от расстояния между ориентирами L приведены в табл. 37.

17. Допуски несовмещения ориентиров при установке верха элементов $\Delta_{св}$ в зависимости от расстояния L между совмещаемыми ориентирами приведены в табл. 38.

Таблица 37

Интервалы номинальных расстояний между ориентирами L , мм	Величина допуска $\Delta_{сн}$, мм, при классах точности					
	1	2	3	4	5	6
До 8	2	3	4	6	10	16
Свыше 8 » 60	3	4	6	10	16	26
» 60 » 250	4	6	10	16	26	40
» 250 » 500	6	10	16	26	40	—
» 500 » 1600	10	16	26	40	—	—

Таблица 38

Интервалы номинальных расстояний между ориентирами L , мм	Величина допуска $\Delta_{св}$, мм, при классах точности					
	1	2	3	4	5	6
До 1600	3	5	8	12	20	32
Свыше 1600 » 2500	4	6	10	16	26	40
» 2500 » 4000	5	8	12	20	32	50
» 4000 » 8000	6	10	16	26	40	64
» 8000 » 16 000	8	12	20	32	50	80
» 16 000 » 25 000	10	16	26	40	64	100
» 25 000 » 40 000	12	20	32	50	80	120
» 40 000 » 63 000	16	26	40	64	100	160

18. Величины допусков Δ_T для интервалов номинальных размеров, не предусмотренных ГОСТ 21779—76, вычисляются по формуле

$$\Delta_T = k i,$$

где i — единица допуска, характеризующая зависимость допуска от величины нормируемого размера, вычисляется по формулам (ГОСТ 21779—76). k — коэффициент точности, равный количеству единиц допуска, установленному для каждого класса точности (табл. 39).

Таблица 39

Класс точности	Значение k для расчета допуска				
	при разбивочных работах и установке элементов	неравенства диагоналей	неперпендикулярности	непрямолинейности и неплоскостности	линейных размеров
1	0,25	0,4	0,25	0,4	0,1
2	0,4	0,63	0,4	0,63	0,16
3	0,63	1,0	0,63	1,0	0,25
4	1,0	1,6	1,0	1,6	0,4
5	1,6	2,5	1,6	2,5	0,63
6	2,5	4,0	2,5	4,0	1,0
7	—	—	4,0	—	1,6
8	—	—	6,3	—	2,5
9	—	—	10	—	4,0

19. Допускаемые отклонения бетонных и железобетонных изделий приведены в табл. 40.

№ п.п.	Изделия	Геометрический параметр изделия	Интервал номинальных значений, м	Предельные отклонения, мм	Допуск, мм	Класс точности по ГОСТ 21779-76	Соответствие классу точности
1	Панели наружных стен Панели из легких бетонов на пористых заполнителях для наружных стен производственных зданий, ГОСТ 13578-68	Длина	До 9 Свыше 9	+5; -10 ±10	15 20	V-VI V-VI V VIII	Нет точного соответствия
		Высота	—	±5	10		
		Толщина	—	±5	10		
		Разность длин диагоналей	До 9 Свыше 9	10 12	20 24		
Неплоскостность	До 9 Свыше 9	6 10	12 20	I I			
2	Панели из автоклавных ячеистых бетонов для наружных стен зданий, ГОСТ 11118-73	Длина	До 4,5 Свыше 4,5	±5 ±7	10 14	IV-V V-VI VI-VII VII-VIII	Нет точного соответствия
		Высота	—	±5	10		
		Толщина	—	±5	10		
		Разность длин диагоналей	До 9 Свыше 9	6 10	12 20		

3	Панели железобетонные трехслойные для наружных стен жилых и общественных зданий, ГОСТ 17078-71	Длина	Не ограничена	±4	8	При длине, мм: до 8000 — IV; до 25 000 — III до 1000 — VI до 2500 — V до 120 — VIII до 500 — VII до 8000 — IV	Нет точного соответствия
		Высота	То же	±4	8		
		Толщина	»	±5	10		
		Разность длин диагоналей	»	10	20		
		Неплоскостность	»	8	16		

4	Панели из легких бетонов для наружных стен жилых и общественных зданий, ГОСТ 11024-72	Длина	До 4,5 Свыше 4,5	±5 ±7	10 14	VII VII-VIII VII VIII	Нет точного соответствия
		Высота	—	±5	10		
		Толщина	—	±5	10		
		Разность длин диагоналей наружных поверхностей	8 м ² Свыше 8 м ²	10 12	20 24		
		Неплоскостность	»	8	16	III	

№ п.п.	Изделия	Геометрический параметр изделия	Интервал номинальных значений, м	Предельные отклонения, мм	Допуск, мм	Класс точности по ГОСТ 21779-76	Соответствие классу точности
5	Панели для внутренних стен Панели и блоки вентиляционные бетонные и железобетонные, ГОСТ 17079-71	Длина	Не ограничен	± 8	16	При длине, мм: свыше 2500 до 4000 — VI свыше 4000 до 8000 — V-VI	
		Высота Разность длин диагоналей	»	± 5 10	10 20		
6	Панели бетонные и железобетонные для внутренних стен крупнопанельных зданий, ГОСТ 12504-80	Длина	До 2500 Свыше 2500 до 4000	± 6 ± 8	12 16	VI VI	Нет точного соответствия
		Высота	До 2500 Свыше 2500 до 4000	± 5 ± 5	10 10	V-VI V	
		Толщина	До 100 Свыше 100	± 3 ± 5	6 10	VII VIII	
7	Панели гипсобетонные для перегородок, ГОСТ 9574-80	Длина	До 4000 Свыше 4000	± 8 ± 10	16 20	VI VI	Нет точного соответствия
		Высота		± 10	20	VI-VII	
		Толщина		± 2	4	VI	
		Разность длин диагоналей	До 4000 Свыше 4000	13 16	26 32	V V	
		Непрямолинейность на всю длину	До 4000 Свыше 4000	5 8	10 16	III III	
Неплоскостность	До 4000×до 2500 До 4000×св. 2500 Свыше 4000×до 2500 Свыше 4000×св. 2500	5 8 8	10 16 16	III III III			
8	Панели перекрытий Плиты железобетонные ребристые предварительно напряженные размерами 6×3 м для покрытий производственных зданий, ГОСТ 22701.0-77	Длина	6000	± 6	12	V	При длине, мм: до 3000 — VI; до 6000 — V-VI
		Высота	300	± 5	10	VII	
		Ширина	3000	± 5	10	V	
		Толщина полки		± 3	6	VII	
		Неплоскостность		8	16		

№ п.п	Изделия	Геометрический параметр изделия	Интервал номинальных значений, м	Предельные отклонения, мм	Допуск, мм	Класс точности по ГОСТ 21779-76	Соответствие классу точности
9	Плиты железобетонные ребристые для перекрытий производственных зданий с шагом несущих конструкций 6 м, ГОСТ 21506-76	Длина	6000	± 8	16	V—VI VII VII—VIII V	Нет точного соответствия
		Ширина	300, 400	± 5	10		
10	Панели железобетонные для покрытий жилых и общественных зданий длиной до 9 м, ГОСТ 17077-71	Толщина полки		± 5	10	V V VII III—IV II	Нет точного соответствия
		Разность длин диагоналей		16	32		
		Неплоскостность	1500	8	16		
			3000	10	20		
11	Панели железобетонные многопустотные для перекрытий зданий и сооружений, ГОСТ 9561-76	Длина	До 4,0 м	± 5	10	V V V При длине, мм: свыше 1000 до 1600 свыше 2500 до 4000 V VII—VIII свыше 250 до 500 VII III II—III III III	
			Свыше 4,0 до 8,0	± 6	12		
			Свыше 8,0 м	± 8	16		
		Ширина		± 5	10		
12	Панели железобетонные сплошные для перекрытий жилых и общественных зданий, ГОСТ 12767-80	Толщина		± 5	10	V V—VI VII—VIII V V Свыше 1600 до 2500 V—VI Свыше 2500 до 4000	
		По высшей категории качества		± 3	6		
		Непрямолинейность профиля боковых граней по всей длине панели	До 8	8	16		
			Свыше 8	12	24		
		Неплоскостность	До 8	8	46		
			Свыше 8	13	26		
12	Панели железобетонные сплошные для перекрытий жилых и общественных зданий, ГОСТ 12767-80	Длина	До 4000	± 5	10	V V—VI VII—VIII V V Свыше 1600 до 2500 V—VI Свыше 2500 до 4000	
			Свыше 4000	± 8	16		
		Толщина		± 5	10		
		Разность длин диагоналей	До 4000	13	26		
			Свыше 4000	16	32		
		Неплоскостность		10	20		

№ п.п.	Изделия	Геометрический параметр изделия	Интервал номинальных значений, м	Предельные отклонения, мм	Допуск, мм	Класс точности по ГОСТ 21779-78	Соответствие классу точности
						IV—V Свыше 4000 до 8000 III—IV	
13	Панели из автоклавных ячеистых бетонов для внутренних несущих стен, перегородок и перекрытий жилых и общественных зданий (только для перекрытий), ГОСТ 19570-74	Длина	До 4500 Свыше 4500	± 5 ± 7	10 14	VII VII—VIII	Нет точного соответствия
Ширина				± 5	10	V	
Толщина				± 5	10	VII	То же
Разность длин диагоналей		До 4500 Свыше 4500	10 12	20 24	IV		
Неплоскостность		До 4500 Свыше 4500	8 10	16 20	IV—V III		
					III—IV		
14	Колонны Колонны железобетонные для зданий, ГОСТ 18979-73	Длина:					Нет точного соответствия То же
а) колонн		До 4500 Свыше 4,5 до 9 Свыше 9 до 15 Свыше 15 до 21	± 5 ± 7	10 14	IV—V До 8000 До 16 000		
б) от нижнего торца до опорных	До 4,5 Свыше 4,5 до 9	± 10 ± 16 ± 4	20 32 8	V—VI VI IV			
		поверхностей консоли	Свыше 9 до 15 Свыше 15 до 21	± 5 ± 7 ± 10	10 14 20	IV IV—V V	»
		в) размеров между опорными поверхностями консолей в многоэтажных колоннах	3,3; 3,6 4,2 250×250 300×300 400×400 600×600	± 4 ± 5	8 10	IV—V IV VII—VIII	»
		Ширина	До 2,5 Свыше 2,5 до 4,5 Свыше 4,5 до 9 Свыше 9 до 15 Свыше 15 до 21	3 5 9 15 20	6 10 18 30 40	IV VI—VII III II II—III III—IV III	» » » »
15	Фермы стропильные железобетонные безраскосные (для пролетов 18 и 24 м), ГОСТ 20213-74	Длина	17940 23940	± 20 ± 25	40 50	VI—VII VII	Нет точного соответствия
Высота				± 10	20	IX	
Размеры поперечного сечения				± 5	10	VIII	
Непрямолинейность		17940 23940	35 45	70 90	IV—V IV—V		
16	Балки стропильные железобетонные предварительно напряженные	Длина	12000	± 15	30	VI—VII	» »
Размеры поперечного сечения		280×890	± 5	10	VI; VI—VII		

№ п.п.	Изделия	Геометрический параметр изделия	Интервал номинальных значений, м	Предельные отклонения, мм	Допуск, мм	Класс точности по ГОСТ 21779-76	Соответствие классу точности
	для пролетов 12 м, ГОСТ 20372-74	Непрямолинейность		24	48	I—II	»
17	Ригели железобетонные для зданий, ГОСТ 18980-73	Длина Размеры поперечного сечения Непрямолинейность	До 4,5 Свыше 4,5 до 9 Свыше 9 до 15 До 2,5 Свыше 2,5 до 4,5 Свыше 4,5 до 9 Свыше 9 до 15	± 5 ± 7 ± 10 ± 5 3 5 9 15	10 14 20 10 6 10 18 30	IV—V IV—V V—VI VI—VII III II II—III III—IV	» » » » » » » »

СОДЕРЖАНИЕ

	Стр.
Введение	3
1. Общие положения	4
2. Теоретические основы расчета точности	5
3. Методические положения по расчету точности сборки конструкций	15
4. Монтаж конструкций	20
5. Технологическое обеспечение классов точности при монтаже	38
<i>Приложение 1. Методические примеры расчетов передаточного отношения</i>	<i>48</i>
<i>Приложение 2. Расчеты точности сборки конструкций</i>	<i>57</i>
<i>Приложение 3. Расчетные формулы и параметры точности установки элементов</i>	<i>97</i>
<i>Приложение 4. Статистические методы исследования и анализа точности монтажа конструкций</i>	<i>104</i>
<i>Приложение 5. Система технологических допусков</i>	<i>120</i>

ЦНИИОМТП Госстроя СССР
РЕКОМЕНДАЦИИ
ПО РАСЧЕТУ ТОЧНОСТИ СБОРКИ КОНСТРУКЦИЙ ЗДАНИЙ

Редакция инструктивно-нормативной литературы
Зав. редакцией Л. Г. Б а л ь я н
Редактор Н. В. Л о с е в а
Мл. редактор А. Н. Н е н а ш е в а
Технический редактор М. В. П а в л о в а
Корректор Л. П. Б и р ю к о в а

И/К

Сдано в набор 12.11.82	Подписано в печать 11.04.83	Т-07434	
Формат 84X108 ^{1/2}	Бумага тип. № 2	Гарнитура «Литературная»	
Печать высокая	Усл. печ. л. 7,14	Усл. кр.-отг. 7,35	Уч.-изд. л. 6,97
Тираж 16.000 экз.	Изд. № 489	Заказ 6390/489	Цена 35 коп.

Стройиздат, 101442, Москва, Каляевская, 23а

Подольский филиал ПО «Периодика» Союзполиграфпрома
при Государственном комитете СССР по делам издательств,
полиграфии и книжной торговли, г. Подольск, ул. Кирова, д. 25