



# ОТСТОЙНИКИ КАНАЛИЗАЦИОННЫЕ РАДИАЛЬНЫЕ ПЕРВИЧНЫЕ ИЗ СБОРНОГО ЖЕЛЕЗОБЕТОНА

ДИАМЕТРОМ 10 М

## АЛЬБОМ 5

ПЕРЕЧЕНЬ АЛЬБОМОВ

АЛЬБОМ 1	ПЗ	ПОЯСНИТЕЛЬНАЯ ЗАПИСКА
АЛЬБОМ 2	ТХ	ТЕХНОЛОГИЧЕСКИЕ РЕШЕНИЯ
	ОВ	ОТОПЛЕНИЕ И ВЕНТИЛЯЦИЯ
	ВК	ВНУТРЕННИЙ ВОДОПРОВОД И КАНАЛИЗАЦИЯ
АЛЬБОМ 3		ОТСТОЙНИКИ
	КЖ	КОНСТРУКЦИИ ЖЕЛЕЗОБЕТОННЫЕ
	КМ	КОНСТРУКЦИИ МЕТАЛЛИЧЕСКИЕ
АЛЬБОМ 4		ОТСТОЙНИКИ
	КЖ.И	СТРОИТЕЛЬНЫЕ ИЗДЕЛИЯ
АЛЬБОМ 5		НАСОСНАЯ СТАНЦИЯ СЫРОГО ОСАДКА
	АР	АРХИТЕКТУРНЫЕ РЕШЕНИЯ
	КЖ	КОНСТРУКЦИИ ЖЕЛЕЗОБЕТОННЫЕ
	КЖ.И	СТРОИТЕЛЬНЫЕ ИЗДЕЛИЯ
	КМ	КОНСТРУКЦИИ МЕТАЛЛИЧЕСКИЕ
АЛЬБОМ 6	ЭМ	ЭЛЕКТРОСИЛОВОЕ ОБОРУДОВАНИЕ
	АТХ	АВТОМАТИЗАЦИЯ ТЕХНОЛОГИЧЕСКОГО ПРОЦЕССА
	АОВ	АВТОМАТИЗАЦИЯ ВЕНТСИСТЕМ
АЛЬБОМ 7	НО	НЕСТАНДАРТИЗИРОВАННОЕ ОБОРУДОВАНИЕ
АЛЬБОМ 8	СО	СПЕЦИФИКАЦИИ ОБОРУДОВАНИЯ
АЛЬБОМ 9	ВМ	ВЕДОМОСТИ ПОТРЕБНОСТИ В МАТЕРИАЛАХ
АЛЬБОМ 10	С	СМЕТЫ
АЛЬБОМ 11.90	АТХ.Н1	ЗАДАНИЕ ЗАВОДУ-ИЗГОТОВИТЕЛЮ НА ЩИТ КИП

РАЗРАБОТАН  
ИНСТИТУТОМ  
„МОСВОДОКАНАЛНИПРОЕКТ“

ГЛАВНЫЙ ИНЖЕНЕР ИНСТИТУТА  
ГЛАВНЫЙ ИНЖЕНЕР ПРОЕКТА

Подп. Д. Д. СОКОЛИН  
" " В. К. КАЗАНОВ

УТВЕРЖДЕН РАСПОРЯЖЕНИЕМ МОСГОРСПОЛКОМА  
ОТ 24.04. 1989г. № 842Р

ВВЕДЕН В ДЕЙСТВИЕ ПРИКАЗОМ ПО ОБЪЕДИНЕНИЮ  
„МОСВОДОКАНАЛ“ ОТ 27.04. 1989г. № 186

Содержание альбома №5

Альбом 5

ТП 902-2-469.89

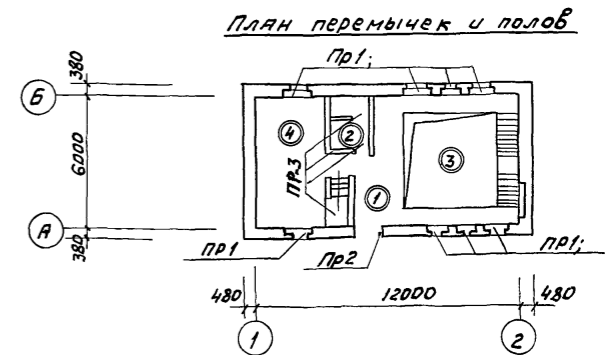
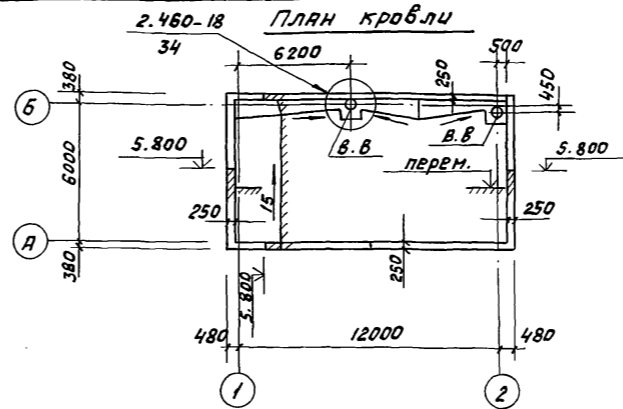
Шифр, № подл., Подпись и дата, Вкл. инв. №

№№ листов	Наименование и обозначение документов. Наименование листа	Стр.
	Титульный лист	1
	Содержание альбома	2
	<u>АР- архитектурное решение</u>	
1	Насосная станция сырого осадка. Общие данные	3
2	Насосная станция сырого осадка. Фасады. План надземной части.	4
3	Насосная станция сырого осадка. Разрезы 1-1; 2-2; 3-3 План подземной части	5
	<u>КЖ- конструкции железобетонные</u>	
1	Насосная станция сырого осадка. Общие данные	6
2	Насосная станция сырого осадка. Днище. Опалубочный чертеш.	7
3	Насосная станция сырого осадка. Днище. Армирование	8
4	Насосная станция сырого осадка. Стены подвала Схема расположения элементов	9
5	Насосная станция сырого осадка. Стены подвала. Монолитные участки СМ1-СМ4. Арматурно-опалубочный чертеш.	10
6	Насосная станция сырого осадка. Стены подвала. Монолитные участки СМ1-СМ4. Спецификация. Начало	11
7	Насосная станция сырого осадка. Стены подвала. Монолитные участки СМ1-СМ4. Спецификация. Окончание.	12
8	Насосная станция сырого осадка. Перекрытие на отм. 0.000. Покрытие. Схема расположения элементов.	13
9	Насосная станция сырого осадка. Перекрытие на отм. 0.000. Монолитная балка БМ1.	14
10	Насосная станция сырого осадка. Фундаменты под оборудование. Трубки под электрокабели	15
11	Насосная станция сырого осадка. Помещение щитов. План кирпичных стен. Расположение рамок и щитов.	16

№№ листов	Наименование и обозначение документов. Наименование листа	Стр.
	<u>КЖИ- строительные изделия</u>	
	Технические условия	17
	Панель стеновая ПС1-36-Б4а	17
	Панель стеновая ПС1-36-Б4Б	18
	Панель стеновая ПС1-36-Б4В	18
	Панель стеновая ПС1-36-Б4Д	19
	Панель стеновая ПС1-36-Б4г	19
	Каркас КР1	20
	Каркас КР2	20
	Щит металлический Щ1	20
	Щиты паркетные ЩД1, ЩД2	21
	Щит паркетный ЩД3	21
	<u>КМ- конструкции металлические</u>	
1	Насосная станция сырого осадка. Общие данные (начало)	22
2	Насосная станция сырого осадка. Общие данные (продолжение)	23
3	Насосная станция сырого осадка. Общие данные (окончание)	24
4	Насосная станция сырого осадка. Пути подвеса крана. Монорельсовые пути. Схемы расположения элементов. Узлы 1; 2.	25
5	Насосная станция сырого осадка. Монорельсовые пути. Узел 3.	26
6	Насосная станция сырого осадка. Лестницы и площадки на отм. -2.300; -2.600; -3.200. Ограждения. Схема расположения элементов.	27
7	Насосная станция сырого осадка. Площадки на отм. -2.300; -2.600; -3.200. МП1, МП2, МП3	28
8	Насосная станция сырого осадка. Лестницы и площадки на отм. 0.000. Ограждения. Схема расположения элементов. Узлы 1; 2.	29
9	Насосная станция сырого осадка. Площадка МП4. Площадки на отм. -2.300; -2.600; -3.200. Узлы 1-5	30
10	Насосная станция сырого осадка. Площадки на отм. 2.400 Лестница. Ограждение. Схема расположения элементов. МП5. Узлы 1; 2.	31
11	Насосная станция сырого осадка. Подвеска и крепление технологических трубопроводов. План. Сечение. Узлы.	32

Ведомость рабочих чертежей основного комплекта

Лист	Наименование	Примечание
1	Общие данные	
2	Фасады. План надземной части. Спецификация.	
3	Разрезы 1-1, 2-2, 3-3. План подземной части.	



Общие указания

1. За относительную отметку 0.000 условно принята отметка чистого пола машинного зала, что соответствует абсолютной отметке [ ]
2. Наружные стены здания от отметки 0.500 и выше возводятся из эффективного кирпича  $\rho = 1400 \text{ кг/м}^3$  марки „50“ на цементном растворе марки „25“. Кирпичная кладка цоколя выполняется из кирпича обыкновенного пластического прессования марки „100“ на растворе марки „50“.
3. Кирпичная кладка армируется по периметру наружных стен на отметке 0.100 и 0.250 (см. лист КЖ-8).
4. Кирпичную кладку с фасадных сторон вести с отбором кирпича на лицо с декоративной перевязкой швов. Рисунок перевязки швов приведен на листе АР-3. Цоколь здания оштукатуривается с последующей облицовкой фасадной поверхности керамической плиткой типа „Кабанчик“ черного цвета.
5. Гидроизоляция - цементный раствор состава 1:2-30 мм на отм. - 0.030.
6. По периметру фасадных стен устраивается асфальтовая отмостка шириной 750 мм.
7. В процессе возведения кладки в дверных и оконных проемах заложить деревянные антисептированные пробки по две с каждой стороны проема для крепления оконных и дверных блоков.
8. Проектом не предусматривается возведение кирпичной кладки в зимнее время методом замораживания, в случае необходимости мероприятия по возведению кирпичной кладки в зимнее время должны быть разработаны дополнительно.
9. Все деревянные изделия окрасить масляной краской светлых тонов за два раза по грунтовке.
10. Стальные лестницы, перила ограждений окрашиваются масляной краской за два раза.
11. Откосы оконных и дверных проемов штукатурятся сложным раствором.

Ведомость ссылочных и прилагаемых документов

Обозначение	Наименование
<u>Ссылочные документы</u>	
ГОСТ 24698-81	Двери деревянные наружные для жилых и общественных зданий
ГОСТ 6629-74	Двери деревянные внутренние для жилых и общественных зданий
ГОСТ 11214-86	Окна и балконные двери деревянные с двойным остеклением для жилых и общественных зданий
ГОСТ 948-84	Перегородки железобетонные для зданий с кирпичными стенами
ГОСТ 8509-86	Уголки стальные горячекатаные равнополочные
сер. 2.460-18 вып. 1	Узлы покрытий одноэтажных производственных зданий с рулонными кровлями и железобетонными плитами

Ведомость отделки помещений (площадь м<sup>2</sup>)

Наименование или номер помещения	Потолок		Стены или перегородки		Низ стен или перегородок (панель)			Примечание
	Площадь	Вид отделки	Площадь	Вид отделки	Площадь	Вид отделки	Высота, мм	
Машинный зал на отм. 0.000	33,20	Затирка известковая окраска	—	—	—	—	—	Кладку вести с расшивкой швов
Помещение щитов	18,03	То же	—	—	—	—	—	То же
Санузлы	4,08	То же	8,04	Штукатурка известковая побелка	18,68	Глазурованная плитка	1800	
Машинный зал на отм. - 3.800	55,80	То же	52,00	Затирка известковая побелка	67,00	Окраска масляной краской	1800	

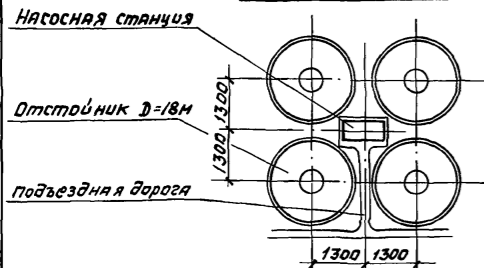
Ведомость спецификаций

Лист	Наименование	Примечание
2	Спецификация элементов заполнения проемов	
2	Спецификация перемычек	

Экспликация полов

Наименование помещения	Тип пола по проекту	Схема пола или номер узла по серии	Элементы пола и их толщина	Площадь пола м <sup>2</sup>
Машинный зал на отм. 0.000	1		1. Покрытие - плитка керамическая по ГОСТ 6787-80 13мм Заполнение швов - цементно-песчаный раствор М100 25мм 2. Прослойка - цементно-песчаный раствор М100 30мм 3. Стяжка - армированный бетон 60мм 4. Жел. бет. плита перекрытия	12,40
Санузлы	2		1. Покрытие - плитка керамическая по ГОСТ 6787-80 13мм Заполнение швов цементно-песчаным раствором М100 30мм 2. Прослойка - цементно-песчаный раствор М100 27мм 3. Два слоя гидроизоляции на мастике 5мм 4. Выравнивающий слой цементно-песчаного раствора 52мм 5. Жел. бет. плита перекрытия	4,00
Машинный зал на отм. - 3.800	3		1. Покрытие - плитка керамическая по ГОСТ 6787-80 13мм Заполнение швов - цементно-песчаный раствор М100 27мм 2. Прослойка - цементно-песчаный раствор М100 27мм 3. Бетон класса В 3,5 290-320мм 4. Жел. бет. констр. днища	76,40
Щитовая	4	Дощатый пол	см. чертеж КЖ л. 11	29,50

Схема генплана

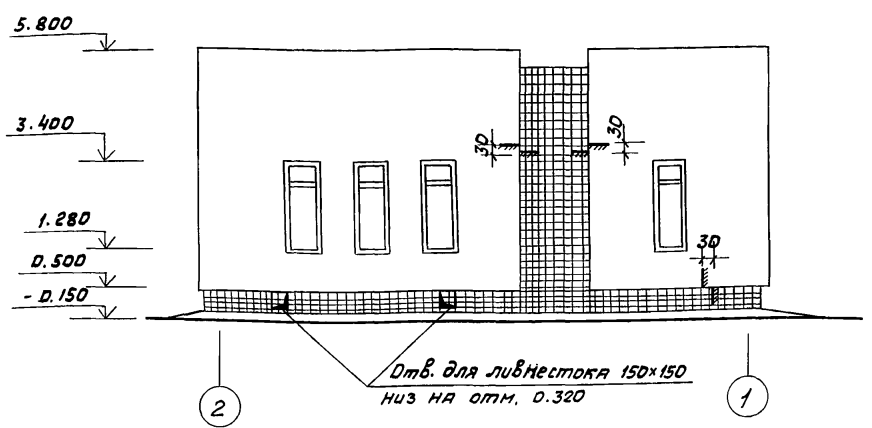


Настоящий проект разработан в соответствии с действующими нормами и правилами обеспечивает взрыво и пожаробезопасность сооружений при соблюдении установленных правил эксплуатации  
Гл. инженер проекта Азолынь Э.Э.

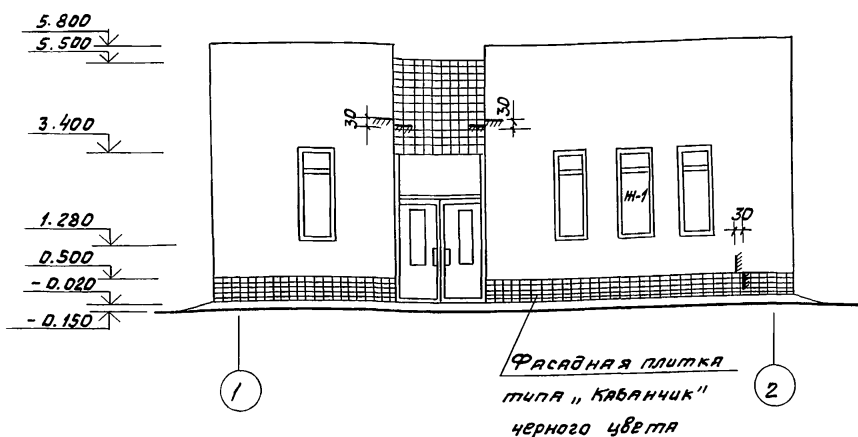
ТП 902-2-469.89		АР	
Привязан	Инженер Голованова Тоня	Дата 06.89	Лист 1
	ГАП Азолынь		Листов 3
	Гл. спец. Мильцер		
	И.комр. Мильцер		
	Нач.отб. Панченко		

Альбом 5  
ТП 902-2-469.89

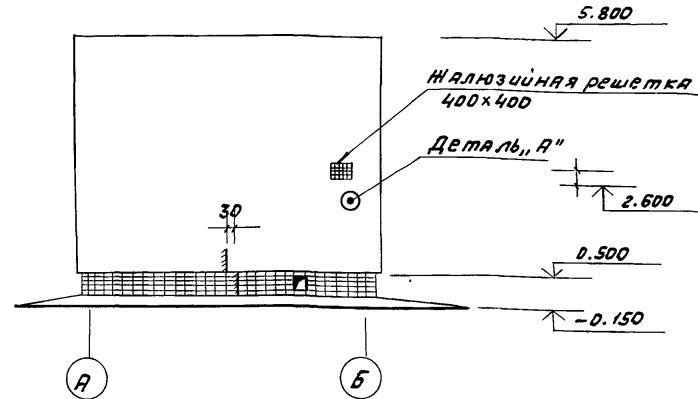
Фасад 2-1



Фасад 1-2



Фасад А-Б



Деталь, А

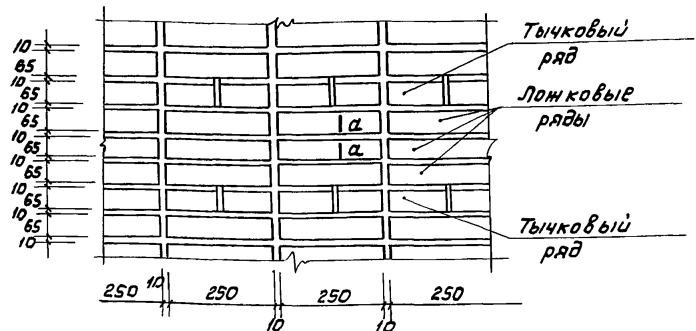
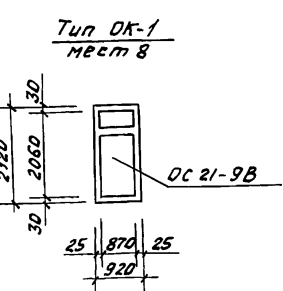


Схема заполнения оконных проемов



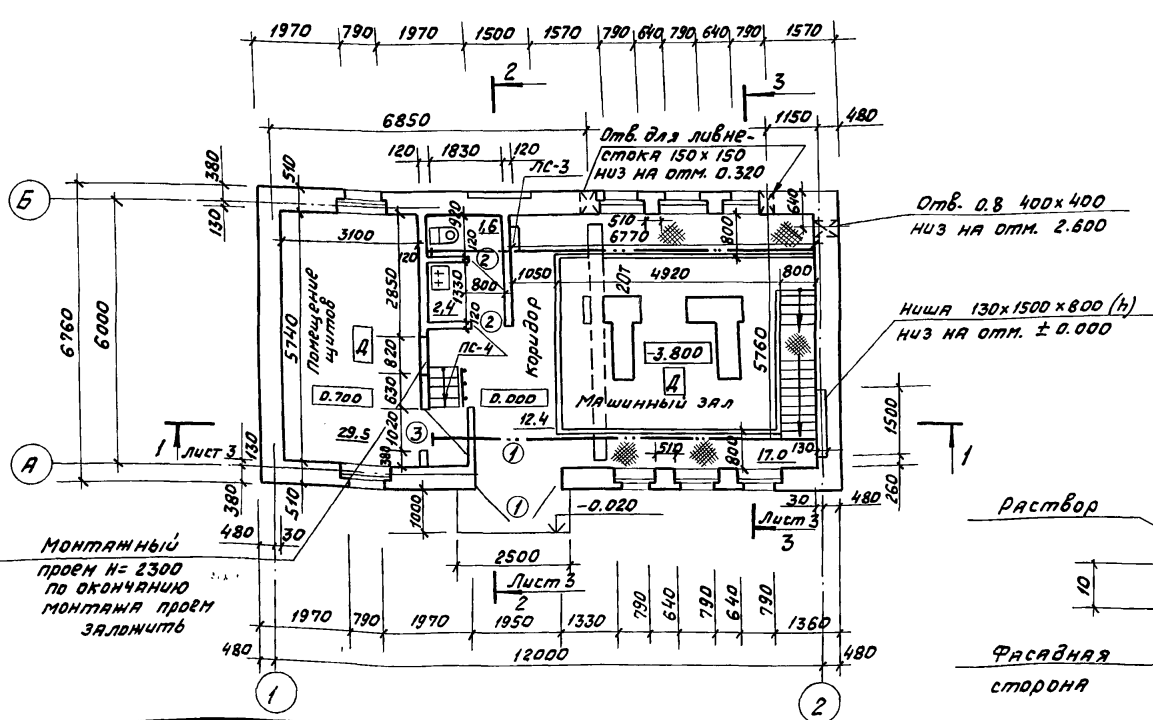
Ведомость перемычек

Марка поз.	Схема сечения
ПР-1	
ПР-2	
ПР-3	

Спецификация элементов заполнения проемов

Марка поз.	Обозначение	Наименование	Кол-во на этаж			Все 20	Масса ед. кг	Примечание
			1	2	3			
1	ГОСТ 24698-81	ДВ. блок ДН24-19лмр	2	-	-	2	-	-
2	ГОСТ 6629-74	ДВ. блок ДГ 21-8п	2	-	-	2	-	-
3	ГОСТ 6629-74	ДВ. блок ДГ-10л	1	-	-	1	-	-
ОК-1	ГОСТ 11214-86	ОКНА ОС 21-9В	8	-	-	8	-	-

План надземной части

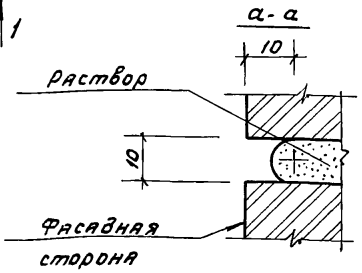


Спецификация перемычек

Марка поз.	Обозначение	Наименование	Кол-во на этаж			Все 20	Масса ед. кг	Примечание
			1	2	3			
1		2ПБ 17-2	36	-	-	36	30	
2	ГОСТ 948-84	2ПБ 25-3	3	-	-	3	103	

Ведомость проемов дверей

Марка поз.	Размер проема в кладке
1	1950 x 2400
2	820 x 2080
3	1020 x 2080

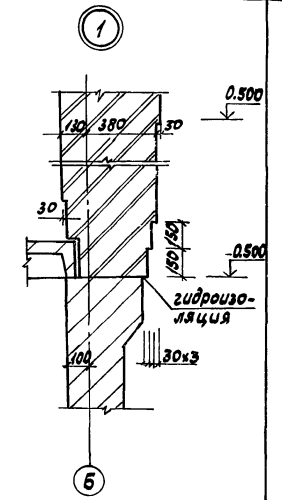
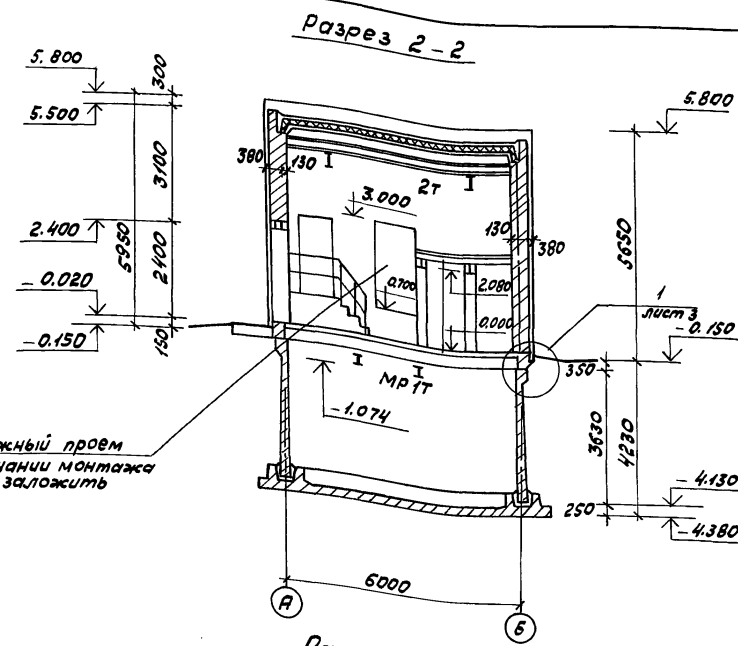
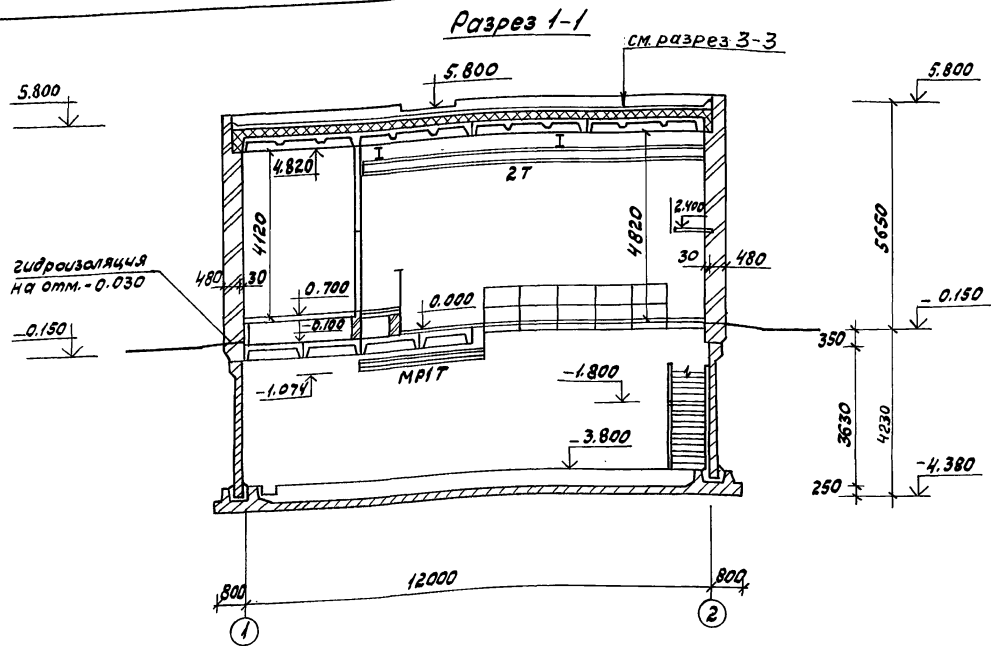


Привязан

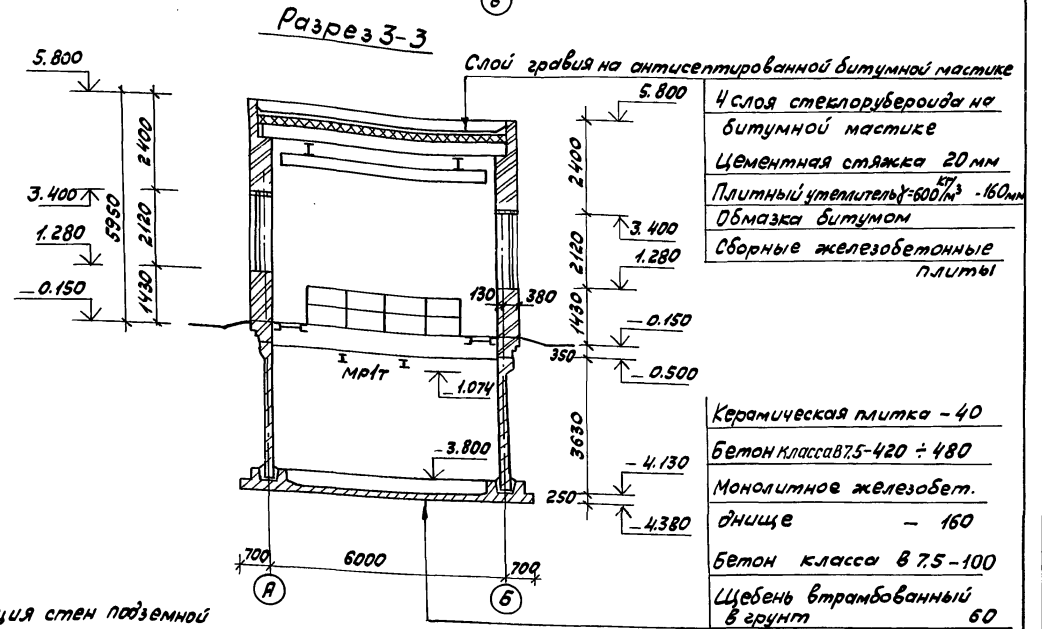
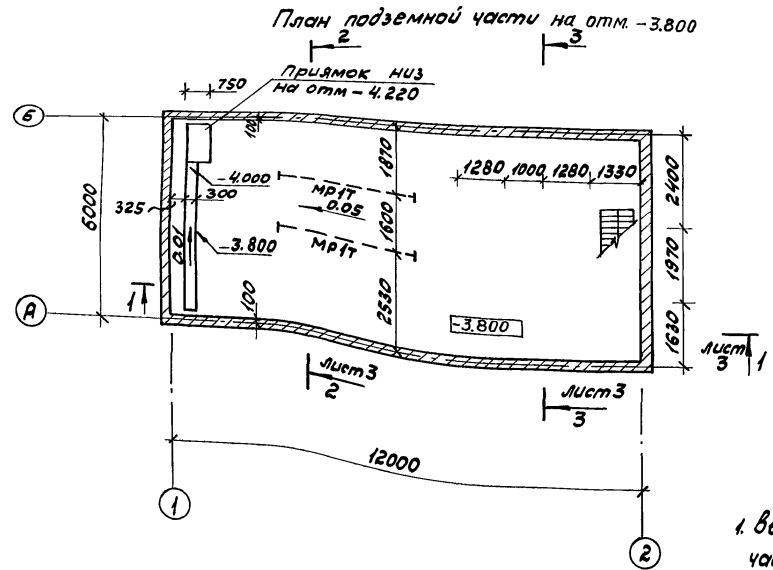
Инв. №

ТП 902-2-469.89		АР	
Инженер	Голованова	Лист	Листов
ГАП	Яздыль	Р	2 3
Ил. спец.	Мильцер	Отстойники канализационные рядовальные первичные из сборного ж/б диаметром 18м	
И. контр.	Мильцер	Насосная станция сырого осадка. Фасады. План надземной части.	
Иач. отв.	Пянченко	Мосводоканализпроект	

копировал № 23883-05 5 формат А2



Монтажный проем по окончании монтажа проем заложить



- Слой грабля на антисептированной битумной мастике
- 4 слоя стеклорубероида на битумной мастике
  - Цементная стяжка 20 мм
  - Плитный утеплитель  $\rho=600 \text{ кг/м}^3$  - 160 мм
  - Обмазка битумом
  - Сборные железобетонные плиты
- Керамическая плитка - 40
  - Бетон класса В 7.5-420 ÷ 480
  - Монолитное железобет. днище - 160
  - Бетон класса В 7.5-100
  - Щебень втрамбованный в грунт 60

1. вертикальная гидроизоляция стен подземной части выполняется горячим битумом за 2 раза по оштукатурке.
2. Фундаменты на отм. - 3.800 условно не показаны.

ТТ 902-2-469.89		АР
Привязан	Инженер Блобачев, Зайков ГАП Изольнер Пл. спец. Мильцер Н. контр. Мильцер Нац. отд. Панченко	Отстойники канализационные радиальные первичные из обраного ж/б диаметром 18 м Насосная станция сырого осадка. Разрезы 1-1, 2-2, 3-3. План подземной части.
Лист	Р 3	Листов 3
Инв. №		МосводоканалНИИпроект

Ведомость рабочих чертежей основного комплекта ТП902-2-469.89-КЖ

(продолжение)

Ведомость спецификаций

Альбом 5

ТП 902-2-469.89

Лист	Наименование	Примечание
1	Насосная станция сырого осадка. Общие данные	
2	Насосная станция сырого осадка. Днище. Опалубочный чертеж.	
3	Насосная станция сырого осадка. Днище. Армирование.	
4	Насосная станция сырого осадка. Стены подвала. Схема расположения элементов.	
5	Насосная станция сырого осадка. Стены подвала. Монолитные участки СМ 1 ÷ СМ 4. Арматурно-опалубочный чертеж.	
6	Насосная станция сырого осадка. Стены подвала. Монолитные участки СМ 1 ÷ СМ 4.	
7	Насосная станция сырого осадка. Стены подвала. Монолитные участки СМ 1 ÷ СМ 4. Спецификация. Окончание.	
8	Насосная станция сырого осадка. Перекрытие на отм. 0.000. Покрытие. Схема расположения элементов.	
9	Насосная станция сырого осадка. Перекрытие на отм. 0.000. Монолитная балка БМ 1.	
10	Насосная станция сырого осадка. Фундаменты под оборудование. Трубки под электрокабели.	
11	Насосная станция сырого осадка. Помещение щитов. План кирпичных стен. Расположение рамок и щитов.	

Обозначение	Наименование	Примечание
ГОСТ 8568-77	Листы с ромбическим и чебричным рифлением	
ГОСТ 10705-80*	Трубы стальные электросварные	
ГОСТ 948-84	Сборные железобетонные перемычки.	
ГОСТ 8717-81	Ступени железобетонные и бетонные	
ГОСТ 22701.1-77 ГОСТ 22701.5-77	Плиты железобетонные ребристые для покрытия производственных зданий.	
ГОСТ 18599-83*	Трубы напорные из полиэтилена	
3.900-3 Вып.4/82ч.1ч2	Сборные железобетонные конструкции емкостных сооружений.	
1.442.1-2, в.1ч2	Плиты перекрытий железобетонные ребристые высотой 400 мм укладываемые на ригели прямоугольного сечения.	
1.494-24, в.1	Стяжки железобетонные для покрытия промышленных зданий	
1.400-15, в.1	Унифицированные закладные детали железобетонных конструкций для крепления технологических коммуникаций.	
5.900-2	Сальники набивные Ду 50...1400 для пропуска труб через стены.	
2.430-20, в.3ч4	Узлы стен из кирпича одноэтажных зданий промышленных предприятий.	
ТП 902-2-469.89-0.00 ТУ	Прилагаемые документы	
ТП 902-2-469.89-1.0	Технические условия	
ТП 902-2-469.89-2.0	Панель стеновая ПС1-36-64а	
ТП 902-2-469.89-3.0	Панель стеновая ПС1-36-64б	
ТП 902-2-469.89-4.0	Панель стеновая ПС1-36-64в	
ТП 902-2-469.89-5.0	Панель стеновая ПС1-36-64е	
ТП 902-2-469.89-6.0	Каркас КР-1	
ТП 902-2-469.89-7.0	Каркас КР-2	
ТП 902-2-469.89-8.0	Щиты металлические Щ 1	
ТП 902-2-469.89-9.0	Щиты паркетные ЩД 1, ЩД 2	
ТП 902-2-469.89-10.0	Щит паркетный ЩД 3	
ТП 902-2-469.89 альбом 9 ВМ	Ведомость потребности в материалах	

Лист	Наименование	Примечание
4	Спецификация к схеме расположения стен подвала	
8	Спецификация к схеме расположения элементов плит перекрытия и покрытия.	
10	Спецификация к схеме расположения фундаментов.	
11	Спецификация к схеме расположения щитов, рамок, марок.	

Ведомость объемов сборных бетонных и железобетонных конструкций по рабочим чертежам основного комплекта марки КЖ

№ строки	Наименование групп элементов конструкций	Код	Кол. м <sup>3</sup>	Примечание
1	Плиты покрытия	58411	4,49	
2	Плиты перекрытия	58421	3,8	
3	Панели стеновые емкостные	585820	15,44	
4	Перемычки	582821	0,863	
5	Стяжки на покрытие		0,102	
6	Ступени	589100	0,16	
Всего бетона и железобетона			24,855	

Материалы на изготовление сборных железобетонных и бетонных конструкций учтены в ведомости потребности в материалах и отдельно не учитываются.

Общие указания

Область применения проекта, основные расчетные положения, указания по привязке и антикоррозионные мероприятия см. альбом 1 ПЗ-Пояснительная записка.

Привязан	
Инв. №	ТП 902-2-469.89 -КЖ

Инжен.	Линькова	Инженер	Отстойники канализационные радиальные первичные из сварного ж/б диаметром 18м	Стандарт	Лист	Листов
Рук. гр.	Вертепо	Инженер		Р	1	11
ГИП	Вилейкина	Инженер	Насосная станция сырого осадка. Общие данные.	МосводоканалНИИпроект		
Гл. спец.	Мильцер	Инженер				
И. контр.	Мильцер	Инженер				
Нач. отд.	Панченко	Инженер				

Ведомость ссылочных и прилагаемых документов (начало)

Обозначение	Наименование	Примечание
ГОСТ 5781-82*	Ссылочные документы Сталь горячекатанная для армирования железобетонных конструкций.	
ГОСТ 10884-81	Сталь стержневая термомеханически упрочненная периодического профиля.	
ГОСТ 23279-85	Сетки арматурные сварные для железобетонных конструкций и изделий.	
ГОСТ 19903-74*	Прокат листовый горячекатанный	
ГОСТ 8240-72	Сталь горячекатанная. Швеллеры. Сортымент.	
ГОСТ 8509-86	Уголки стальные горячекатанные равнополочные. Сортымент.	

Проект разработан в соответствии с нормами, правилами, инструкциями, государственными стандартами, в том числе по взрыво- и пожаробезопасности.

ГИП *Вилейкина З.В.*

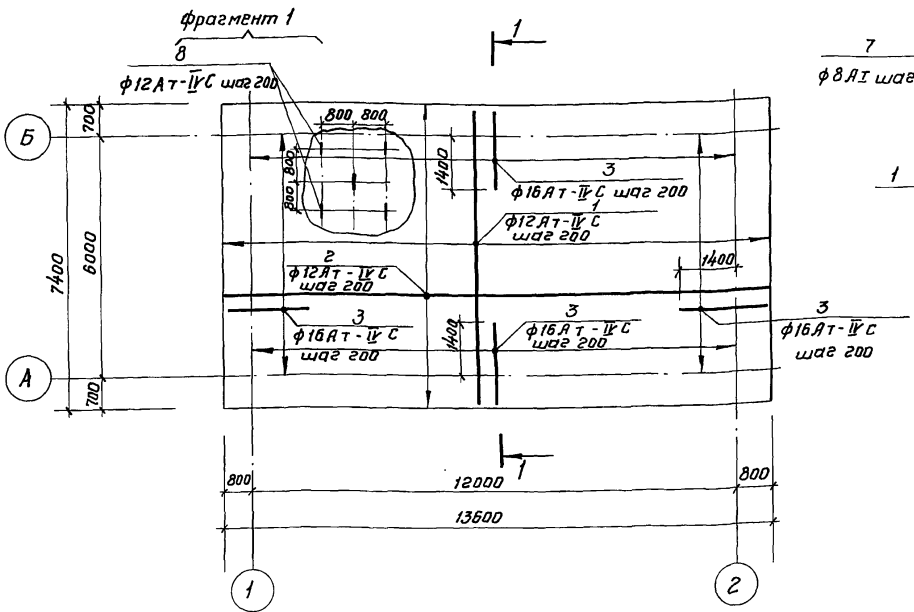
Инв. № подл. Таблица и дата вв. в экз. инв. №



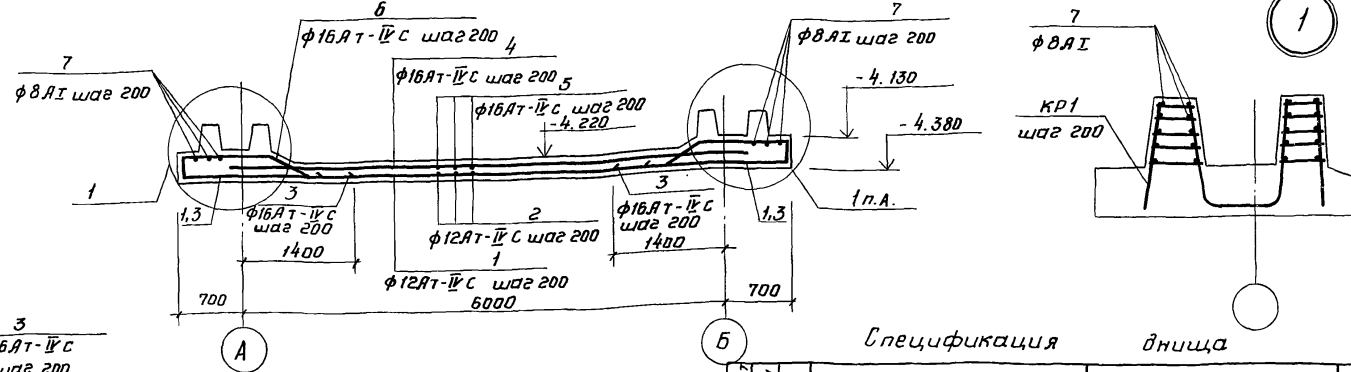


Альбом 5

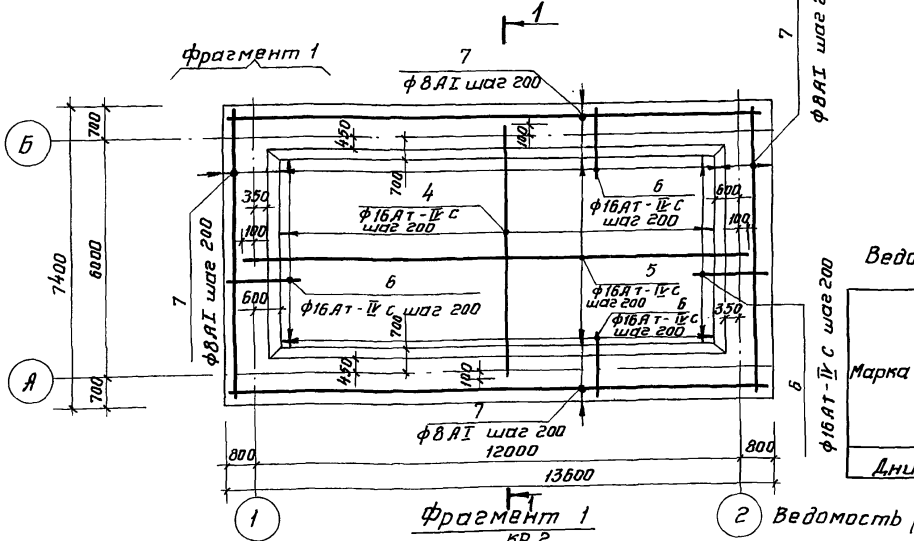
План нижней арматуры



1-1



План верхней арматуры



Ведомость деталей

Поз.	Эскиз
2	
5	
6	
7	
8	
9	

Спецификация днища

Поз.	Обозначение	Наименование	Кол.	Примечание
		Днище - шт.1		
		Сборочные единицы		
		Каркас плоский		
	ТЛ 902-2-469.89 -кж.и.-6.0	КР1	166	5.2 кг
	-кж.и.-7.0	КР2	24	3.0 кг
		Узделя закладные		
	М-1 1.400-15 вып.1	МН11-3	3	1.4 кг
		Детали		
		ГОСТ 10884-81		
1	φ12АТ-ІІС L=7360		68	6.5 кг
2*	φ12АТ-ІІС L=14080		38	12.5 кг
3	φ16АТ-ІІС L=2160		180	3.4 кг
4	φ16АТ-ІІС L=6200		54	9.8 кг
5*	φ16АТ-ІІС L=12890		24	20.3 кг
6*	φ16АТ-ІІС L=2360		156	3.7 кг
	ГОСТ 5781-82*			
7*	φ8АІ Lобщ=1020.0 м		-	0.89 кг/м
	ГОСТ 10884-81			
8*	φ12АТ-ІІС L=460		48	0.4 кг
9*	φ12АТ-ІІС L=1500		8	1.3 кг
	Материалы на днище			
	бетон класса В25, F100, W6		25,34	м³

Ведомость расхода стали на элемент, кг (начало)

Марка элемента	Узделя арматурные						Арматура класса		всего
	АТ-ІІС						АІ		
	ГОСТ 10884-81	φ10	φ12	φ16	φ20	Итого	φ8	Итого	
Днище	295.5	946.6	2205.6	624.2	4071.9	907.8	907.8	4979.7	

Ведомость расхода стали на элемент, кг (окончание)

Узделя закладные					Общий расход
Арматура класса	Прокат марки				
ГОСТ 5781-82	ГОСТ 103-76	δ=6	δ=10	Итого	
φ8	Итого	0,3	0,3	0,3	12,7
					4992,4

- \* поз. см. ведомость деталей.
- 1. Защитный слой бетона для нижней арматуры днища - 35мм, для прочей арматуры - 25мм.
- 2. Поз. 2 и 5 стыкуются по длине внахлестку, стыки располагаются вразбежку.
- 3. Поз. 8, показанная на нижней арматуре днища, устанавливается для поддержания верхней арматуры в проектом положении.

ТЛ 902-2-469.89 - КЖ

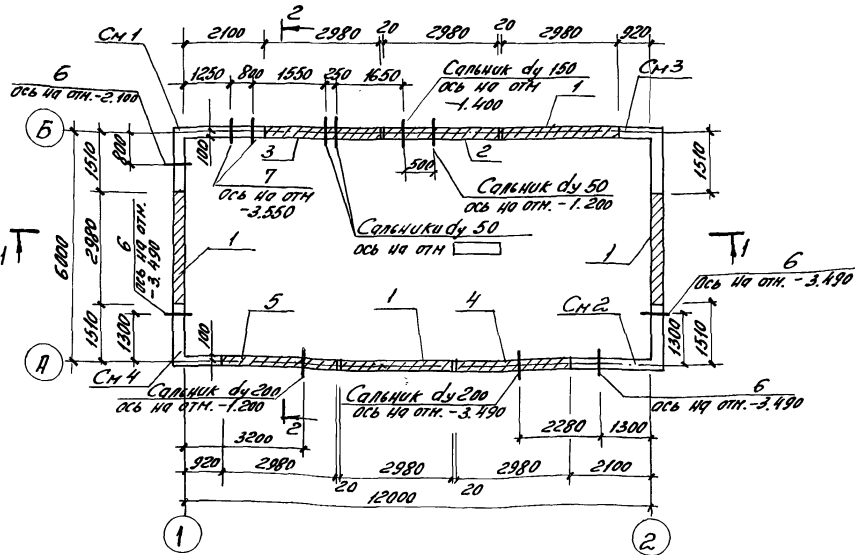
Привязан	Ст. инж.	Воронцова	Рук. гр.	Вертелев	Г.И.П.	Вилейкина	Гл. спец.	Мильцер	Н. контр.	Мильцер	Нач. отд.	Панченко	Детские канализационные	стадия	лист	лист в
													радиальные первичные из сдвараемого ж/б диаметром 18м	Р	3	
													Насосная станция сырого осадка. Днище. Ярмирование.	Масштаб	аналитический	проект

23883-05 9

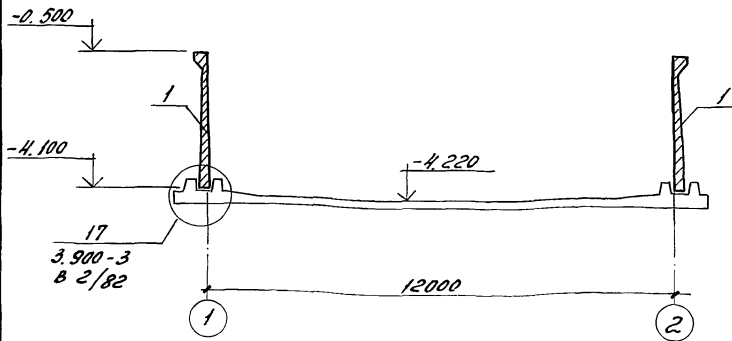
Копировал [подпись] формат А2

Инв. №подл. Подпись и дата. Взам. инв. №

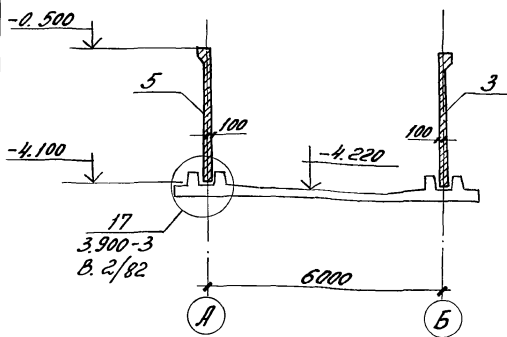
Схема расположения элементов



1 - 1

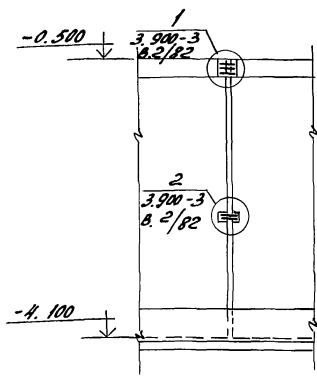


2 - 2



6. До устройства монолитной распорки в перекрытии Бм1 (см. лист 9) и набора ею не менее 70% проектной прочности обратная засыпка стен подвала запрещается.

3 - 3



Спецификация к схеме расположения стен подвала

Марка №з.	Обозначение	Наименование	Кол.	Масса ед., кг	Примечание
<b>Сборные элементы</b>					
1	ТП 902-2-469.89-КЖ.И.-1.0	ПС1 - 36 - Б 4а	4	4830	
2	ТП 902-2-469.89-КЖ.И.-2.0	ПС1 - 36 - Б 4б	1	4830	
3	ТП 902-2-469.89-КЖ.И.-3.0	ПС1 - 36 - Б 4в	1	4830	
4	ТП 902-2-469.89-КЖ.И.-4.0	ПС1 - 36 - Б 4г	1	4830	
5	ТП 902-2-469.89-КЖ.И.-5.0	ПС1 - 36 - Б 4е	1	4830	
<b>Монолитные элементы</b>					
	листы 5,6,7	См 1	1	-	
	листы 5,6,7	См 2	1	-	
	листы 5,6,7	См 3	1	-	
	листы 5,6,7	См 4	1	-	
<b>Закладные изделия</b>					
6	5.900-2	дү 200 L=200	4	12.0	
7	5.900-2	дү 300 L=200	2	21.6	
<b>Соединительные элементы</b>					
	3.900-3 B. 2/82	Ф18 АШ ГОСТ 5781-82*			
		L=300	24	0,6	
	3.900-3 B. 2/82	Ф10 АШ ГОСТ 5781-82*			
		L=250	16	0,2	

- На схеме показана привязка всех сальников, в спецификации учтены сальники, устанавливаемые в монолитных участках стен (См-1, См-2, См-4); сальники в панелях см. альбом КЖИ.
- Перед монтажом панелей тщательно очистить от мусора лев днищу и промыть водой.
- Панели монтируются по свежесделанному слою цементного раствора жесткой консистенции. После выверки и временного закрепления панели стык панели с днищем замоноличивается бетоном класса В25.
- После приварки арматурных накладок, соединяющих панели в вертикальном стыке (см. 3-3), стыки замоноличиваются механизированным способом с подачей раствора под давлением снизу вверх в соответствии с рекомендациями альбомы серии 3.900-3 В. II/82.
- Поверхности монолитных участков и стыков на ширину 400 мм торкретировать за 2 раза общим слоем 25мм; внутреннюю поверхность затереть по 2-му слою торкрета цементным раствором. Наружнюю поверхность стен подвала обмазать горячим битумом за 2 раза по оштукатурке праймером.

ТП 902-2-469.89		-КЖ	
Док. гр.	Вертело	Отстойники канализационные радиально-продольные из сборного 4/6 диаметром 18м	Станция Лист Листов
Г.И.П.	Вилкицкий	Насосная станция сырого осадка. Стены подвала. Схема расположения элементов.	Р 4
Г.в. ст.п.	Мильнер		Мосводоканал Моспроект
И. контр.	Мильнер		
Нач. отд.	Павленко		



Альбом 5

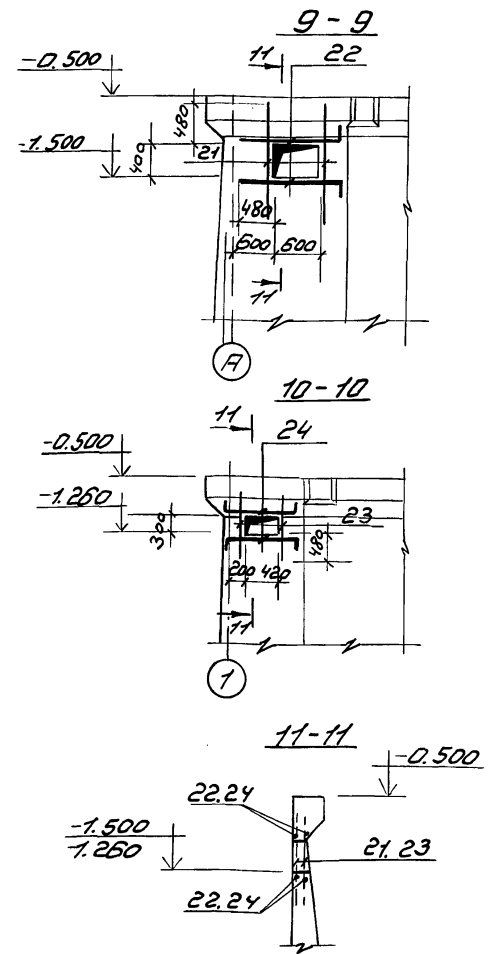
Спецификация СМ1, СМ2, СМ3, СМ4 (начало)

Кол. шт.	Объем	Поз.	Обозначение	Наименование	Кол.	Примечание
				<b>СМ1 - шт. 1</b>		
				<b>Сборочные единицы</b>		
				изделия закладные		
		МН	1.400-15 В.1	МН124-Б	6	5,4кг
				<b>Детали</b>		
				ГОСТ10884-81		
		1		Ф10АТ-IV с R=3610	35	2,2кг
		2		Ф10АТ-IV с R=2170	15	1,3кг
		3*		Ф10АТ-IV с R=3750	15	2,3кг
		4*		Ф10АТ-IV с R=1000	15	0,6кг
		5*		Ф10АТ-IV с R=480	8	0,3кг
		6*		Ф16АТ-IV с R=4130	3	6,5кг
		7		Ф12АТ-IV с R=1730	3	1,5кг
		8*		Ф12АТ-IV с R=1330	3	1,2кг
		10		Ф12АТ-IV с R=1200	18	1,1кг
		11		Ф10АТ-IV с R=1550	15	1,0кг
				ГОСТ 5781-82*		
		12*		Ф6АТ R=1200	19	0,3кг
				ГОСТ10884-81		
		13		Ф10АТ-IV с R=1200	14	0,7кг
		14		Ф12АТ-IV с R=2230	3	2,0кг
		15*		Ф25АТ-IV с R=2140	10	8,2кг
		16		Ф25АТ-IV с R=2200	4	8,5кг
				<b>Материалы на СМ1</b>		
				Бетон класса В25, W4, F100		2,7 м <sup>3</sup>
				<b>СМ2 - шт. 1</b>		
				<b>Сборочные единицы</b>		
				изделия закладные		
		МН	1.400-15 В.1	МН124-Б	5	5,4кг
				<b>Детали</b>		
				Поз. 1-8, 10-14 см. СМ1		
		21		Ф16АТ-IV с R=1360	4	2,1кг
		22*		Ф16АТ-IV с R=1480	4	2,3кг
				<b>Материалы на СМ2</b>		
				Бетон класса В25, W4, F100		2,7 м <sup>3</sup>

Спецификация СМ1, СМ2, СМ3, СМ4 (окончание)

Кол. шт.	Объем	Поз.	Обозначение	Наименование	Кол.	Примечание
				<b>СМ3 - шт. 1</b>		
				<b>Сборочные единицы</b>		
				изделия закладные		
		МН	1.400-15 В.1	МН124-Б	3	5,4кг
				<b>Детали</b>		
				ГОСТ10884-81		
		1		Ф10АТ-IV с R=3610	23	2,2кг
		4*		Ф10АТ-IV с R=1000	15	0,6кг
		5*		Ф10АТ-IV с R=480	8	0,3кг
		7		Ф12АТ-IV с R=1730	3	1,5кг
		8*		Ф12АТ-IV с R=1330	3	1,2кг
		10		Ф12АТ-IV с R=1200	12	1,1кг
		11		Ф10АТ-IV с R=1550	15	1,0кг
				ГОСТ 5781-82*		
		12*		Ф6АТ R=1200	13	0,3кг
				ГОСТ 10884-81		
		13		Ф10АТ-IV с R=1200	8	0,7кг
		17		Ф10АТ-IV с R=1010	15	0,6кг
		18*		Ф10АТ-IV с R=2570	15	1,6кг
		19*		Ф16АТ-IV с R=2950	3	4,7кг
		20		Ф12АТ-IV с R=1050	3	0,9кг
				<b>Материалы на СМ3</b>		
				Бетон класса В25, W4, F100		1,9 м <sup>3</sup>
				<b>СМ4 - шт. 1</b>		
				<b>Сборочные единицы</b>		
				изделия закладные		
		МН	1.400-15 В.1	МН124-Б	6	5,4кг
				<b>Детали</b>		
				Поз. 1, 4, 5, 7, 8, 10-13, 17-20 см. СМ3		
		23		Ф16АТ-IV с R=1260	4	2,0кг
		24*		Ф16АТ-IV с R=1380	4	2,2кг
				<b>Материалы на СМ4</b>		
				Бетон класса В25, W4, F100		1,9 м <sup>3</sup>

Поз.\* см ведомость деталей на листе 7



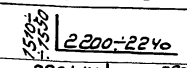
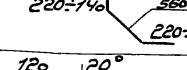
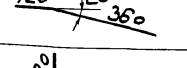
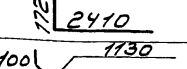
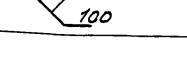
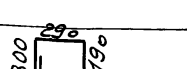
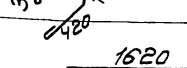
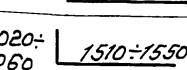
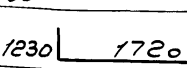
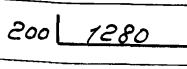
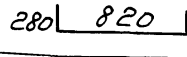
Привязан		
ИИВ. №		

ТП 902-2-469.89		-КЖ
Рук.пр	Вертепа	
Т.И.Т.	Вилыкина	
Л.спец.	Мильчар	
Н.контр.	Мильчар	
Нач.отд.	Ланченко	
Отстойники канализационные радиальные первичные из сварного ж/б диаметром 1800		Сталь лист
Насосная станция с/рога осев. ка. Стены подвала. Монолитные участки СМ1-СМ4.		Листов
Спецификация. Начало.		Р 6

ИИВ. № подл. Подпись и дата. Изм. №

Рис. 5

Ведомость деталей

Поз.	ЭСКУЗ
3	
4	
5	
6	
8	
12	
15	
18	
19	
22	
24	

Ведомость расхода стали на элемент, кг

Марка элемента	Изделия арматурные							Изделия закладные					Общий расход	
	Арматура класса							Арматура класса						
	АТ-IV С				АТ			А III		Прокат марки				
	ГОСТ 10884-81				ГОСТ 5781-82 *			ГОСТ 5781-82 *		ГОСТ 12903-74 *				
	φ10	φ12	φ16	φ25	Итого	φ6	Итого	φ10	Итого	-δ=8	Итого	Итого	Итого	
СМ 1	167,2	33,9	47,9	116,0	365,0	5,7	5,7	370,7	1,8	1,8	30,6	30,6	32,4	409,1
СМ 2	167,2	33,9	30,3	-	231,4	5,7	5,7	237,1	1,5	1,5	25,5	25,5	27,0	264,1
СМ 3	115,6	24,0	25,5	-	165,1	3,9	3,9	169,0	0,9	0,9	15,3	15,3	16,2	185,2
СМ 4	115,6	24,0	42,3	-	181,9	3,9	3,9	185,8	1,8	1,8	30,6	30,6	32,4	218,2

Имя, № проекта, Подпись и дата

Прибыль		ТН 902-2-469.89		-КЖ	
Рук. гр. ВРГР	Г.И.П. Вилкина	Ст. 15	Ст. 15	Ст. 15	Ст. 15
П. спец. Мильер	И. контр. Мильер	И. контр. Мильер	И. контр. Мильер	И. контр. Мильер	И. контр. Мильер
И. №	И. №	И. №	И. №	И. №	И. №

Отстойники канализационные Ставля лист Лист 6  
 Радиальные первичные из сборного ЖБ/С диаметром 18м Р 7  
 Насосная станция сырого осадка. Стены подвала, монолитные участки СМ 1-СМ 4. Спецификация, окончание. Мосводоканал НИИПроект

Схема расположения элементов перекрытия на отм. 0.000

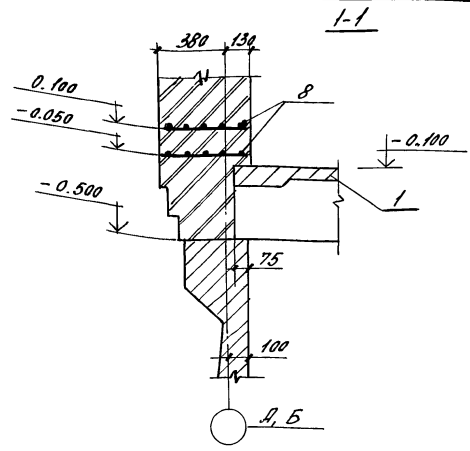
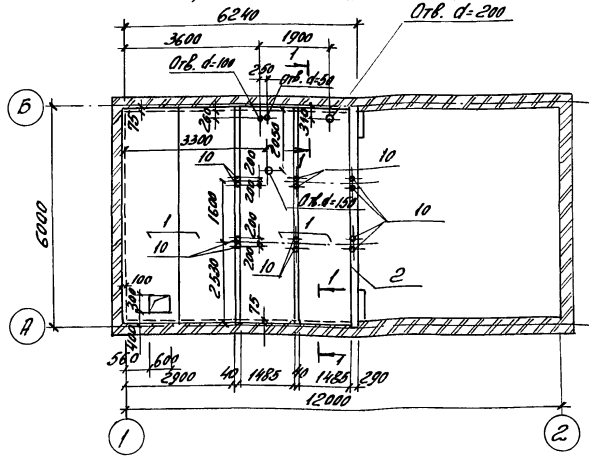
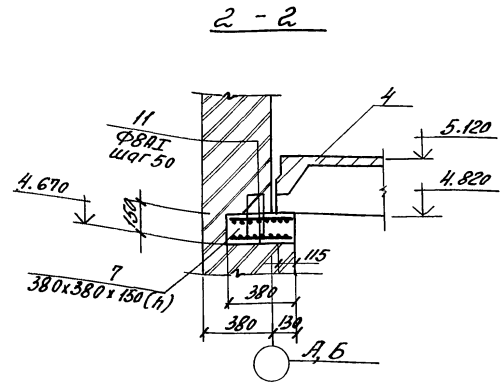
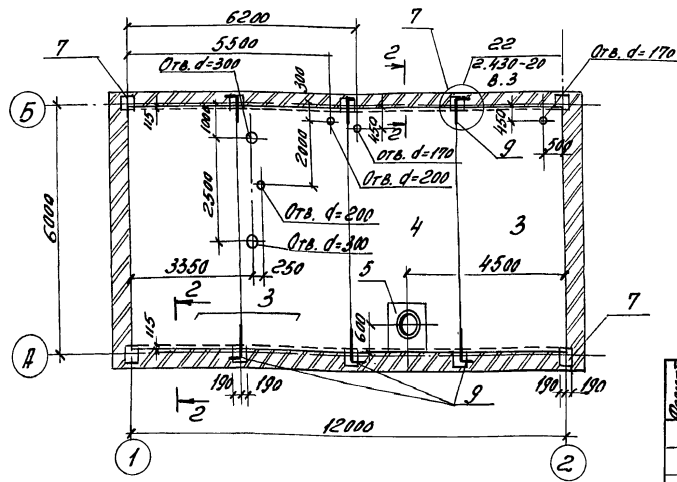


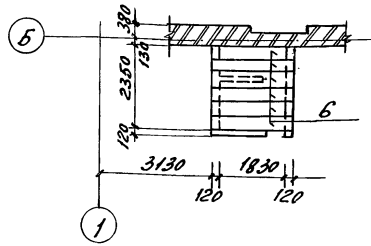
Схема расположения элементов покрытия



Спецификация ПМ1

Вид	Знач	Мас	Обозначение	Наименование	Кол.	Примечание
				ПМ1 - шт. 1		
				<u>Детали</u>		
				гост 5781-82*		
	11			Ф8АІ Е=340	28	0,2кг
				<u>Материалы на ПМ1</u>		
				Бетон класса В15, F100	0,022	м <sup>3</sup>

Схема расположения элементов перекрытия на отм. 2.250



Спецификация к схемам расположения элементов плит перекрытия и покрытия

Марка, поз	Обозначение	Наименование	Кол.	Масса вкл. кг	Примеч.
		<u>Перекрытие на отм. 0.000</u>			
		Плиты			
1	1.442-1-2 В.1,2	2П1-6АІІТ	4	2400	
		Балки			
2	лист 9	БМ1	1	-	
		<u>Покрытие</u>			
		Плиты			
3	гост 22701.1-77	ПК-3АТІІТ	3	2650	
4	гост 22701.1-77	ПВ7-3АТІІТ	1	3200	
		<u>Стаканы</u>			
5	1.494-24 В.1	СБ-7А-1	1	290	
		Перемычки			
6	гост 348-84	2П121-6	6	275	
		<u>Плиты подкладные</u>			
7	лист 8	Пм 1	10	-	
		<u>Армированная кладка</u>			
8	гост 8478-81	С 35БТ-100 С 58БТ-100 1540	-	150	
		<u>Изделия соединительные</u>			
9	2.430-20 вып. 4	МС23	6	0,94	
		<u>Изделия закладные</u>			
10	гост 10705-80*	Труба Дн 34x2 Е=400	12	0,6	

- Швы между плитами заделываются цементным раствором М200.
- Дюкера (поз 9) защитить обмазкой цементным раствором.
- Узел крепления стаканов к плитам покрытия см. серию 2.460-14 В.0.
- Нарушение ребер плит при правке отверстий в полках не допускается.
- Армированные швы на отм. -0.050 и 0.100 (1-1) выполняются по периметру наружных стен, осям 1,2, А, Б.

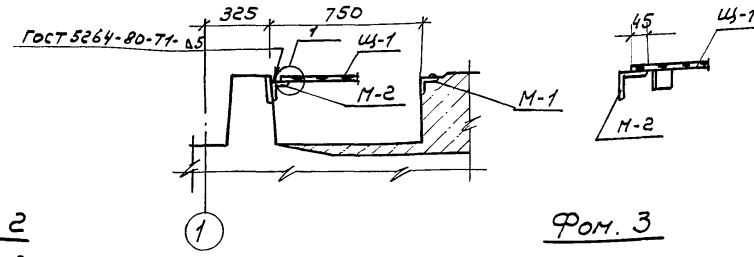
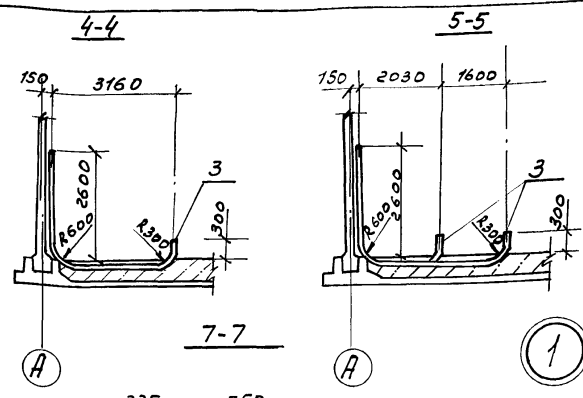
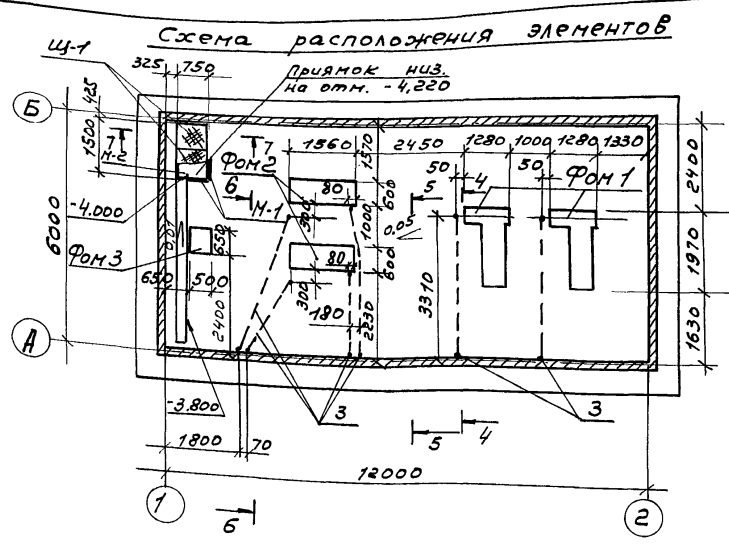
Т П 902-2-469.89				- к.ж
Привязан	Ст. инж. Воронин	Инж. Вертко	Инж. Давыдова	Инж. Миллер
	Инж. Миллер	Инж. Миллер	Инж. Миллер	Инж. Миллер
Инж. №	Инж. Миллер			Инж. Миллер



Альбом 5

Спецификация к схеме расположения фундаментов

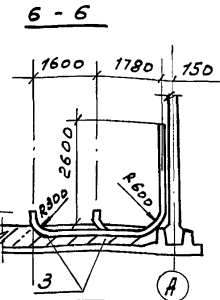
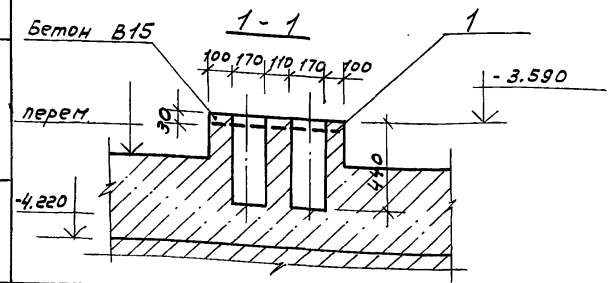
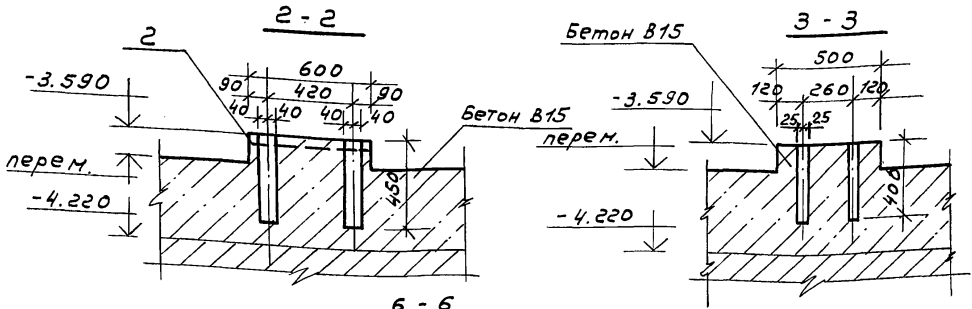
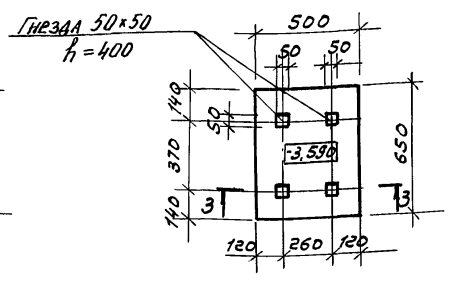
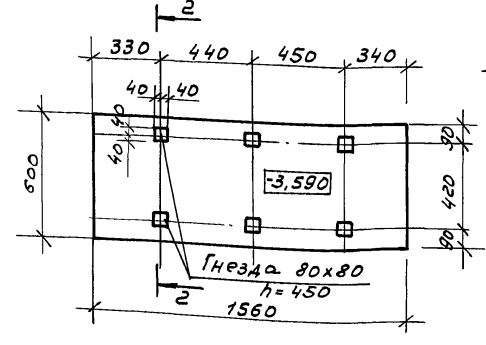
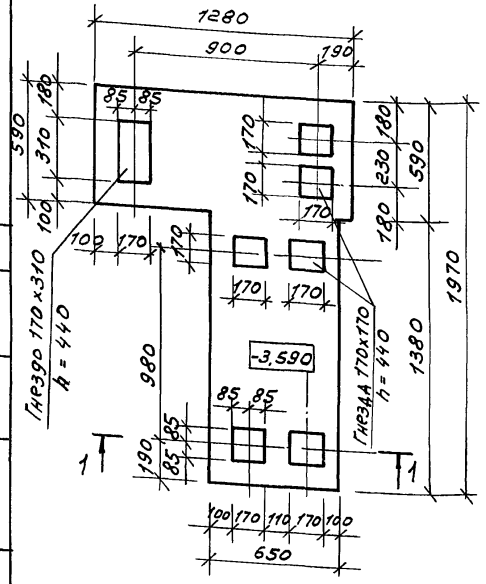
Марка, поз.	Обозначение	Наименование	кол	Масса ед, кг	Примечание
<b>Фундаменты под оборудование</b>					
Фом 1	лист 10	Фом 1	2	—	
Фом 2	лист 10	Фом 2	2	—	
Фом 3	лист 10	Фом 3	1	—	
<b>Сетки</b>					
1	ГОСТ 23279-85	2с 12 А II 12 А II 125x205	2	21,3	
2	ГОСТ 23279-85	2с 12 А II 12 А II 65x165	2	9,9	
<b>Щиты</b>					
щ 1	ТП 902-2-	-кжн-80 щ 1	2	30,4	
<b>Изделия закладные</b>					
М-1	серия 1400-15 Вып.1	Мн 556	2,0	5,4 кг/шт	
М-2		Уголок 63x63x5 ГОСТ 8509-86	1,5	4,8 кг/шт	
		вставка ГОСТ 535-79	н.п.		
<b>Трубы</b>					
3	ГОСТ 18599-83*	ПНД 63 с техническая	31,3	0,69 кг/шт	



Фом 1

Фом 2

Фом 3



1. Фундаменты выполняются по получении оборудования.
2. Трубки закладываются во время устройства подготовки под полы. В концы трубок вставляются деревянные пробки.

ТП 902-2-469.89		-кжн	
Сп.инж.	Воронцова	Ст.пр.	Отстойники канализационные
Рук.гр.	Вертепо	Ст.пр.	радиальные первичные из
Инж.	Вилейкина	Ст.пр.	сборного ж/б диаметром 1200
Инж. спец.	Мильцер	Ст.пр.	Насосная станция с/водо
Инж. контр.	Пильцер	Ст.пр.	осадка. Фундаменты под обо-
Нач.отд.	Ванченко	Ст.пр.	рудование. Трубки под
			электрокабели.

Прибылан  
ИЧБ. №

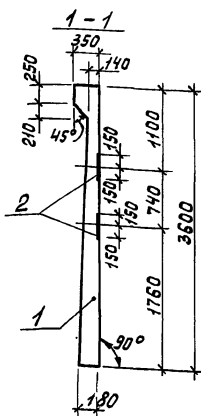
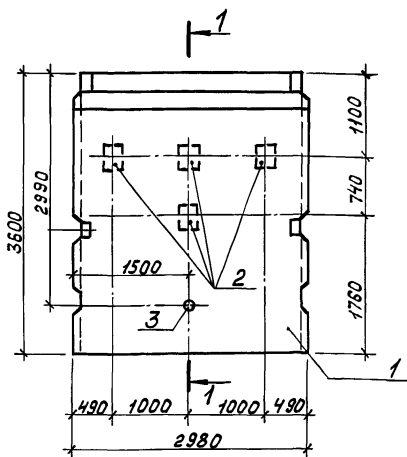








М 16 Б 0 М 5



Формат	Зона	Поз.	Обозначение	Наименование	Кол.	Примечание
				<u>Документация</u>		
A3			ТП 902-2-469.89 -КНИ-0007У	Технические условия		
A3			3.900-3 Вып. 4/82	Панели стеновые балочные для прямоугольных сооружений		
				<u>Сборочные единицы</u>		
A3	1		3.900-3 Вып. 4/82 ч. 1.2	ПС1-36-Б4	1	
				<u>Изделия закладные</u>		
A4	2		1.400-15 В.1	МН 124-Б	4	5,4 кг
A3	3		5.900-2	Сальник Ду 200, е=200	1	12,0 кг

Ведомость расхода стали на дополнительные закладные изделия, кг

Марка элемента	Изделия закладные								Общий расход		
	Арматура класса		Прокат марки				Всего				
	А III		ВСт 3кп2		ВСт 3пс 4						
	ГОСТ 5781-82*	ГОСТ 2590-71*	ГОСТ 19903-74*		ГОСТ 10704-76*						
φ10	Итого	φ10	Итого	φ=8	φ=10	Итого	Итого	Итого			
ПС1-36-Б4г	1,2	1,2	1,4	1,4	20,8	2,7	23,5	7,9	7,9	32,8	34,0

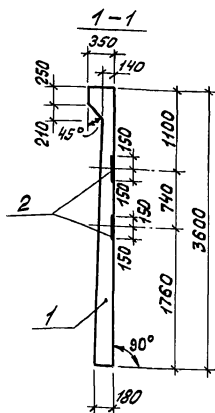
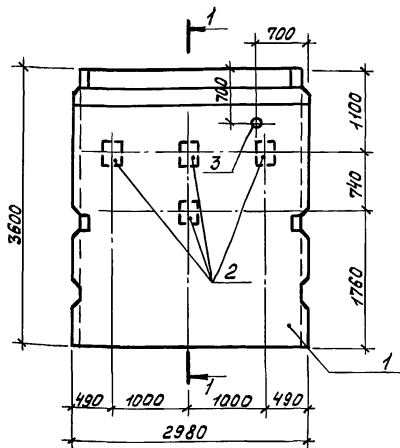
1. Панель стеновая ПС1-36-Б4г отличается от панели ПС1-36-Б4 по серии 3.900-3 вып. 4/82 ч.1 наличием дополнительных закладных деталей МН 124-Б по серии 1.400-15 В.1 и сальника Ду 200 по серии 5.900-2.

Привязан

				ТП 902-2-469.89	-К.И.-40
				Панель стеновая ПС1-36-Б4г	Сталь Масса Масштаб
					Р 4830 1:50
					Лист Листов 1
					МосводоканалНИИпроект

Формат А3

Инв.№ 000001. Вид чертежа: Панель стеновая. Масштаб: 1:50.



Формат	Зона	Поз.	Обозначение	Наименование	Кол.	Примечание
				<u>Документация</u>		
A3			ТП 902-2-469.89 -КНИ-0007У	Технические условия		
A3			3.900-3 Вып. 4/82	Панели стеновые балочные для прямоугольных сооружений		
				<u>Сборочные единицы</u>		
A3	1		3.900-3 Вып. 4/82 ч. 1.2	ПС1-36-Б4	1	
				<u>Изделия закладные</u>		
A4	2		1.400-15 В.1	МН 124-Б	4	5,4 кг
A3	3		5.900-2	Сальник Ду 200, е=200	1	12,0 кг

Ведомость расхода стали на дополнительные закладные изделия, кг

Марка элемента	Изделия закладные								Общий расход		
	Арматура класса		Прокат марки				Всего				
	А III		ВСт 3кп2		ВСт 3пс 4						
	ГОСТ 5781-82*	ГОСТ 2590-71*	ГОСТ 19903-74*		ГОСТ 10704-76*						
φ10	Итого	φ10	Итого	φ=8	φ=10	Итого	Итого	Итого			
ПС1-36-Б4е	1,2	1,2	1,4	1,4	20,8	2,7	23,5	7,9	7,9	32,8	34,0

1. Панель стеновая ПС1-36-Б4е отличается от панели ПС1-36-Б4 по серии 3.900-3 вып. 4/82 ч.1 наличием дополнительных закладных деталей МН 124-Б по серии 1.400-15 В.1 и сальника Ду 200 по серии 5.900-2.

Привязан

				ТП 902-2-469.89	-К.И.-50
				Панель стеновая ПС1-36-Б4е	Сталь Масса Масштаб
					Р 4830 1:50
					Лист Листов 1
					МосводоканалНИИпроект

Формат А3

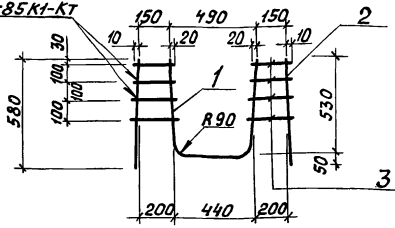
23883-05 20

Инв.№ 000001. Вид чертежа: Панель стеновая. Масштаб: 1:50.

Копировал М

19

ГОСТ 14098-85 К1-КТ



Формат	Зона	Поз.	Обозначение	Наименование	Кол.	Примечание
				<u>Документация</u>		
A3			ТП902-2-469.89 -к.н.и.-0007	Технические условия		
				<u>Детали</u>		
				ГОСТ 10884-81		
Б4	1		-6.1	Ф20АТ-IVс е=1420	1	3,5кг
Б4	2		-6.2	Ф10АТ-IVс е=580	2	0,35кг
Б4	3		-6.3	Ф10АТ-IVс е=180-230	8	0,12кг

Привязан		
Инв. №		

ТП902-2-469.89 -к.н.и.-6.0

Каркас КР1

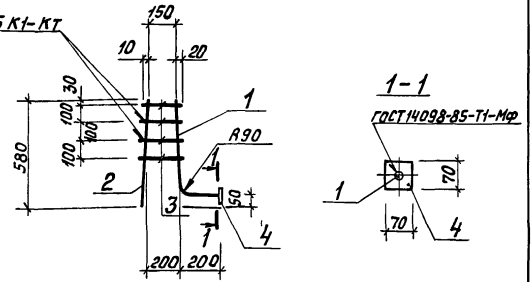
Стадия	Масса	Масштаб
Р	5,2	1:20
Лист	Листов 1	

МосводоканалНИИпроект

Формат А4

Инв.№ табл. Подпись и дата

ГОСТ 14098-85 К1-КТ



Формат	Зона	Поз.	Обозначение	Наименование	Кол.	Примечание
				<u>Документация</u>		
A3			ТП902-2-469.89 -к.н.и.-0007	Технические условия		
				<u>Детали</u>		
				ГОСТ 10884-81		
Б4	1		-7.1	Ф20АТ-IVс е=730	1	1,8кг
Б4	2		-7.2	Ф10АТ-IVс е=580	1	0,35кг
Б4	3		-7.3	Ф10АТ-IVс е=180-230	4	0,12кг
Б4	4		-7.4	Лист вст.э.псб-1 ГОСТ 14637-70	1	0,38кг

Привязан		
Инв. №		

ТП902-2-469.89 -к.н.и.-7.0

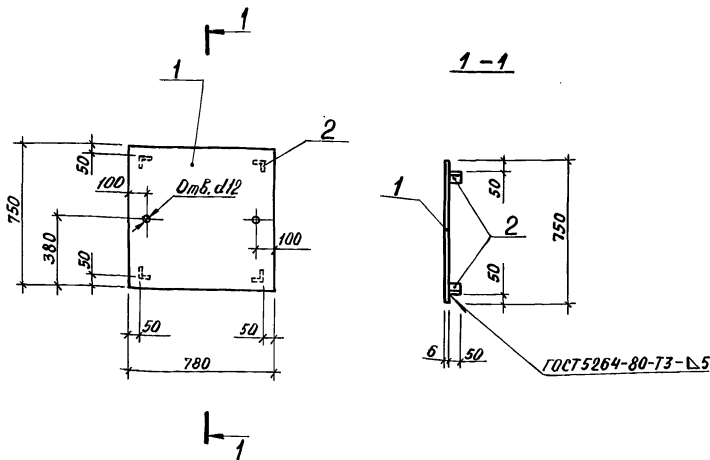
Каркас КР2

Стадия	Масса	Масштаб
Р	3,0	1:20
Лист	Листов 1	

МосводоканалНИИпроект

Формат А4

Инв.№ табл. Подпись и дата



Формат	Зона	Поз.	Обозначение	Наименование	Кол.	Примечание
				<u>Документация</u>		
			ТП902-2-469.89 -к.н.и.-0007	Технические условия		
Б4	1		-8.1	Лист ромб. К-ПО-6.0	0,59 м <sup>2</sup>	29,6 кг
Б4	2		-8.2	Узелок 50x50x5 ГОСТ 8509-88 Вст.э.псб-1 ГОСТ 535-79	4	0,2 кг

23883-05 21

Привязан

Инв. №

Инжен. Линькова  
Руч.гр. Вертепо  
ГИП Вилейкина  
Гл. спец. Мильцер  
Н.контр. Мильцер  
Нач.отд. Панченко

ТП902-2-469.89 -к.н.и.-8.0

Щит металлический  
Щ1

Стадия	Масса	Масштаб
Р	30,4	1:20
Лист	Листов 1	

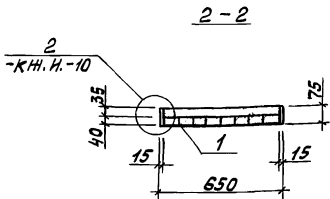
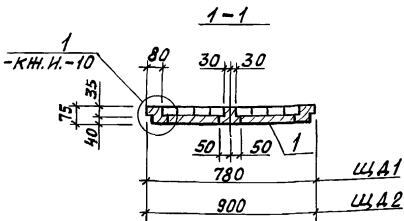
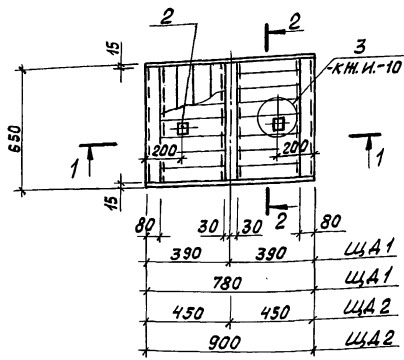
МосводоканалНИИпроект

Копировал И.

Формат А3

Инв.№ табл. Подпись и дата

ЩА1, ЩА2



Формат	Зона	Поз.	Обозначение	Наименование	Кол. шт. на элем.	Примечание
				Документация		
			ТП 902-2-469.89	Технические условия		
				Детали		
				Лист 60.8x770x850 ГОСТ 19903-74		
				СТК-1 ГОСТ 17715-72	1	4,1 кг
				Лист 60.8x770x970 ГОСТ 19903-74		
				СТК-1 ГОСТ 17715-72	1	4,7 кг
				Лист 6x50x50 ГОСТ 19903-74		
				ВСтЗпсБ-1 ГОСТ 14637-79	2	0,12 кг
				Объем древесины	0,038 м <sup>3</sup>	0,044 м <sup>3</sup>

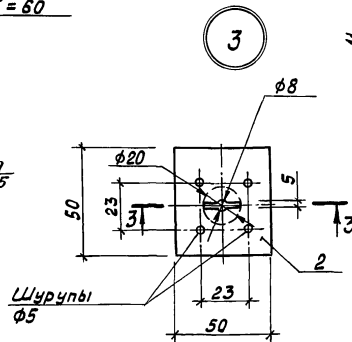
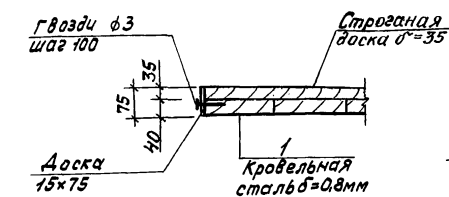
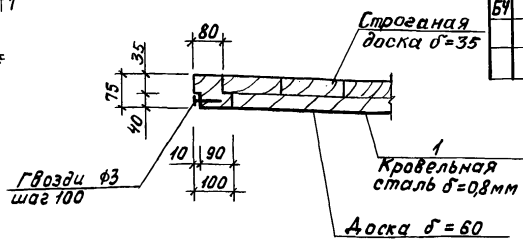
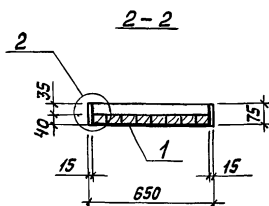
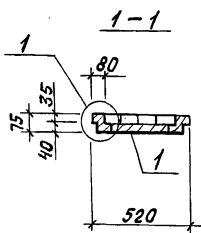
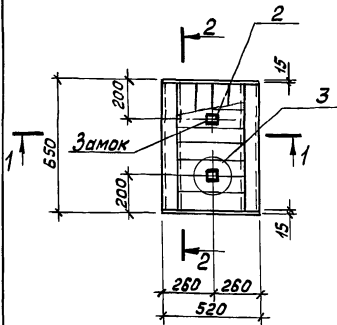
Имя, № табл., Подпись и дата, Взам. инв. №

Привязан

			ТП 902-2-469.89	-КН.И.-9,0
			Щиты паркетные	Стадия Масса Масштаб
			ЩА1, ЩА2	Р 34,7
				Лист 1 Листов 3
				МосводоканалНИИпроект
				Формат А3

Формат	Зона	Поз.	Обозначение	Наименование	Кол.	Примечание
				Документация		
			ТП 902-2-469.89	Технические условия		
				Детали		
				Лист 60.8x590x770 ГОСТ 19903-74		
				СТК-1 ГОСТ 17715-72	1	2,9 кг
				Лист 6x50x50 ГОСТ 19903-74		
				ВСтЗпсБ-1 ГОСТ 14637-79	2	0,12 кг
				Объем древесины	-	0,025 м <sup>3</sup>

ЩА3



Привязан

			ТП 902-2-469.89	-КН.И.-10,0
			Щит паркетный	Стадия Масса Масштаб
			ЩА3	Р 23,1
				Лист 2 Листов 2
				МосводоканалНИИпроект
				Формат А3

23883-05 22

Имя, № табл., Подпись и дата, Взам. инв. №

Копировал Ш

Ведомость рабочих чертежей основного комплекта ТП 902-2 - КМ

Ведомость металлоконструкций по видам профилей

Листов 5

Лист	Наименование	Примечание
1	Насосная станция сырого осадка. Общие данные (начало)	
2	Насосная станция сырого осадка. Общие данные (продолжение)	
3	Насосная станция сырого осадка. Общие данные (окончание)	
4	Насосная станция сырого осадка. Пути подвешного крана. Монорельсовые пути. Схема расположения элементов. Узел 1.	
5	Насосная станция сырого осадка. Монорельсовые пути. Узел 2.	
6	Насосная станция сырого осадка. Лестницы и площадки на отн. -2.300; -2.600; -3.200. Ограждения. Схема расположения элементов.	
7	Насосная станция сырого осадка. Площадки на отн. -2.300; -2.600; -3.200. МП1, МП2, МП3.	
8	Насосная станция сырого осадка. Лестницы и площадки на отн. 0,000. Ограждения. Схема расположения элементов. Узлы 1, 2	
9	Насосная станция сырого осадка. Площадка МП1. Площадки на отн. -2.300; -2.600; -3.200 Узлы 1-5	
10	Насосная станция сырого осадка. Площадка на отн. 2,400. Лестница. Ограждения. Схема расположения элементов. МП5. Узлы 1, 2.	
11	Насосная станция сырого осадка. Подвеска и крепление технологических трубопроводов. План. Сечение. Узлы.	

Наименование конструкций по номенклатуре Преискуранта N 01-09	Н	п.п.	Ква	конструкций	Масса конструкций, т												Серия типовых конструкций
					по видам профилей стали												
					по видам профилей стали	по видам профилей стали	по видам профилей стали	по видам профилей стали	по видам профилей стали	по видам профилей стали	по видам профилей стали	по видам профилей стали	по видам профилей стали	по видам профилей стали	по видам профилей стали	по видам профилей стали	
1	2	3	4	5	6	7	8	9	10	11	12	13	14	15			
Монорельсовые пути и балки	1		526235		1,51	0,09		0,02		0,03			1,67				
Стойки и связи рабочих площадок	2		526233			0,56							0,57				
Подвески для труб	3		526296			0,07		0,03					0,1				
Балки и штыри рабочих площадок	4				0,28	0,23							0,51				
Лестницы	5		526240		0,22	0,29		0,03					0,56				
Площадки	6		526233		0,48	0,44							0,94				
Ограждения	7		526244			0,61		0,01					0,64				
Итого	8				2,49	2,29		0,09		0,03			4,99				
Контрольная сумма	9																

- За отн. 0,000 принята абсолютная отметка
- Металлоконструкции окрасить масляной краской за два раза по оштукатурке.

Ведомость ссылочных и прилагаемых документов

Обозначение	Наименование	Примечание
1.450.3 - 3 Выпуск 0	Ссылочные документы Стальные лестницы, площадки, стрелки и ограждения. Материалы для проектирования.	
1.450.3 - 3 Выпуск 2 Части 1 и 2	Стальные лестницы, площадки, стрелки и ограждения. Конструкции из горячекатаных профилей. Чертежи КМД.	
1.426.2 - 3 Выпуск 2	Стальные покрывные балки Пути подвешного транспорта пролетом 3,4 и 6 м. Чертежи КМ.	

Типовой проект разработан в соответствии с действующими нормами и правилами  
 Гл. инж. проекта *[Подпись]* /Вилкина/

Привезен		
Инв. №	ТП 902-2-469.89	-КМ
Рук. эк. Вертепо	См. [Подпись]	Отепители канализационных стояков
Гл. инж. Вилкина	См. [Подпись]	радиальные первичные из сварного ж/б диаметром 180м
Гл. инж. Мильцер	См. [Подпись]	Насосная станция сырого осадка
И. контр. Мильцер	См. [Подпись]	Общие данные.
Нач. отд. Плещинко	См. [Подпись]	Насосная станция сырого осадка (начало)

Техническая спецификация металла (начало)

Техническая спецификация металла (окончание)

Альбом 5  
 ТП 902-2-469.89  
 Ш.б. № 10941 Подпись и дата. Взам. инв. №

Вид профиля и ГОСТ, ТУ	Марка металла и ГОСТ, ТУ	Обозна- чение и раз- мер профиля мм	N по порядку	КОД				Длина, мм	Марка металла по эле- ментам конструкции, Т				Общая масса, т	Масса потреб- ности в металле Заполняется изготовителем				Заполняется в Ц	
				Марки метал- ла	профи- ля	размер профиля	количество шт.		Нормиро- ваны или балки	Сталь и сплавы	Легкие сплавы	Балки и шпалы		и прочие	I	II	III		IV
Сталь горячекатаная Балки дву- тавровые. ГОСТ 8239-72*	ВСТ3п5-1 ТУ 14-1-3023-80	I 10	1				0,01					0,01							
			I 22	2				0,20					0,20						
			I 27	3				0,40					0,40						
			Итого	4				0,61					0,61						
			092500	5				0,61					0,61						
Профили стальные горячекатаные разных назно- чений ГОСТ 5157-83	ВСТ3п5-1 ТУ 14-1-3023-80	I 30M	6				0,9					0,9							
			Итого	7			0,9				0,9								
			092500	8			0,9				0,9								
Сталь горяче- катаная, ШБел- леры. ГОСТ 8240-72*	ВСТ3кп2-1 ТУ 14-1-3023-80	С 12	9							0,08	0,08								
			С 16	10							0,20	0,20							
			Итого	11	11240						0,28	0,28							
Всего профиля			12		092500					0,28	0,28								
Уголки стальные горячекатаные неравнополочные ГОСТ 8510-86	ВСТ3кп2-1 ТУ 14-1-3023-80	40x30x3	13				0,03			0,02	0,05								
			Итого	14			0,03			0,02	0,05								
			093100	15			0,03			0,02	0,05								
Уголки стальные горячекатаные равнополочные ГОСТ 8509-86	ВСТ3п5-1 ТУ 14-1-3023-80	L 100x10	16				0,01				0,01								
			L 100x8	17				0,12			0,12								
			L 75x6	18				0,05				0,05							
			L 63x6	19							0,07	0,07							
			L 50x5	20				0,05				0,05							
			Итого	21				0,01	0,22	0,07			0,30						
Всего профиля			22		093100					0,01	0,22	0,07			0,30				
Сталь горячека- таная круглая ГОСТ 2590-71*	ВСТ3п5-1 ТУ 14-1-3023-80	Ф 16	23				0,02				0,02								
			Ф 18	24							0,03	0,03							
			Итого	25				0,02				0,03	0,05						
Всего профиля			26		093300					0,02	0,03	0,05			0,05				

Вид профиля и ГОСТ, ТУ	Марка металла и ГОСТ	Обозна- чение и раз- мер профиля мм	N по порядку	КОД				Длина, мм	Марка металла по элемен- там конструкции, Т				Общая масса, т	Масса потреб- ности в металле по кварталам Заполняется изготовителем				Заполняется в Ц
				Марки про- метал- ла	про- филя	размер профиля	количество шт.		Нормиро- ваны или балки	Сталь и сплавы	Легкие сплавы	Балки и шпалы		и прочие	I	II	III	
Прокат листовой горячекатаный ГОСТ 19903-74*	ВСТ3п5-1 ТУ 14-1-3023-80	лист 6	27				0,02					0,01	0,03					
			лист 8	28				0,03					0,03	0,03				
			лист 10	29								0,06	0,06					
			лист 12	30							0,20	0,20						
			лист 20	31						0,08	0,08		0,08	0,08				
Итого			32				0,05	0,34		0,01	0,40							
Всего профиля			33		093100		0,05	0,34		0,01	0,40							
Трубы стальные электросварные ГОСТ 10705-80*	ВСТ3п5-1 ТУ 14-1-3023-80	труба 42x2	34				0,03					0,03	0,03					
			Итого	35			0,03			0,03	0,03							
			130300	36			0,03			0,03	0,03							
Всего профиля			36		130300		0,03			0,03	0,03							
Листы стальной и титановый рифленые ГОСТ 8568-77*	ВСТ3кп2-1 ТУ 14-1-3023-80	лист риф- л-10x10	37							0,20	0,20							
			Итого	38	11240					0,2	0,2							
			093100	39			0,2	0,2										
Всего профиля			39		093100					0,2	0,2							
Итого масса металла лестничные площадки ограждения Всего масса металла В том числе по маркам	ВСТ3п5-1 ТУ 14-1-3023-80		40				1,65	0,56	0,1	0,51	2,82							
			41								2,08							
			42									4,90						
			43									1,97						
			44	11240								0,85						
Масса поставки элементов по кварталам, Т (заполняется заказчиком)	ВСТ3п5-1 ТУ 14-1-3023-80		I	45														
			II	46														
			III	47														
			IV	48														

ТП 902-2-469.89 - КМ

Отстойники канализационные  
Радиальные первичные из  
сборного Ж/Б диаметром 1800

Насосная станция сырого  
осадка. Общие данные  
(продолжение)

содерж. лист листов  
Р 2

Нос Водоканал ШИПроект

23883-05 24 Формат А2

Привязан.

Рук.гр. Вертепо  
ГУП Вилейкина  
Л.спец. Мильцер  
Н.контр. Мильцер  
И.контр. Панченко



Техническая спецификация металла

Листом 5

Вид профиля и ГОСТ, ТУ	Марка металла и ГОСТ	Обозначение и размер профиля, мм	мм по горячей катушке	Код					Кол-во, шт.	Длина, мм	Масса металла по элементам конструкции, т			Общая масса, т	Масса потребности в металле по квар- талам (заполняется изготовителем). т				Заполняется в
				Марки метал- ла	Профи- ля	Разме- р по про- филю	Листы и стремья- ки	Площадь, кв			Ограж- дения	I	II		III	IV			
																	Код элемента конструкции	Код элемента конструкции	
Сталь горячекатаная швеллеры. ГОСТ 8240-72 *	ВСт3кп2-1 ТУ 14-1-3023-80	С 16	1		092500					0,22			0,22						
		С 14	2		092500					0,48			0,48						
		Итого	3							0,22	0,48		0,70						
Угелки стальные горячекатаные равнополочные ГОСТ 8509-86	ВСт3кп2-1 ТУ 14-1-3023-80	L75x6	5		093100					0,22	0,48		0,70						
		L56x5	6		093100					0,16	0,05		0,21						
		L25x3	7		093300							0,45	0,45						
		Итого	8							0,16	0,05	0,46	0,67						
Сталь горячекатаная круглая ГОСТ 2590-71 *	ВСт3кп2-1 ТУ 14-1-3023-80	Ф 18	10		093300					0,16	0,05	0,46	0,67						
		Итого	11							0,02			0,02						
Прокат листовой горячекатаный ГОСТ 19903-74 *	ВСт3кп2-1 ТУ 14-1-3023-80	Лист 4	13		093100					0,01	0,02	0,16	0,19						
		Лист 6	14		093100					0,01			0,01						
		Итого	15							0,02	0,02	0,16	0,20						
Листы с ромбическим и чичевичным рифле- нием ГОСТ 8568-77 *	ВСт3кп2-1 ТУ 14-1-3023-80	Лист ромб К-ПД-4,0	16		097100					0,02	0,02	0,16	0,20						
		Итого	17							0,12	0,37		0,49						
Итого масса металла			18							0,12	0,37		0,49						
В том числе по маркам.	ВСт3кп2-1		20							0,54	0,92	0,62	2,08						
			21							0,54	0,92	0,62	2,08						

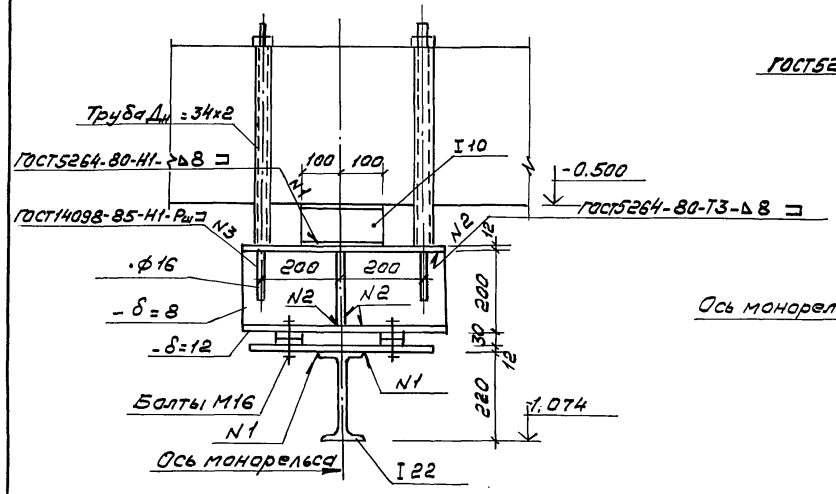
Инд. № листа, год выпуска и дата изготовления

Привязан		ТТ 902-2-469.89		-КМ	
Рук. гр. Вертеп	Г.И.П. Вилейкина	Г.И.П. Мильчер	И.Контр. Мильчер	И.И.П. Панченко	И.И.П. Панченко
Отстойники канализационные радикальные первичные из сварного эл/в диаметром 1,8м.			Стадия	Лист	Листов
Насосная станция сырого осадка. Общие ванные. (окончание)			Р	3	
Мосводоканал НИИпроект					

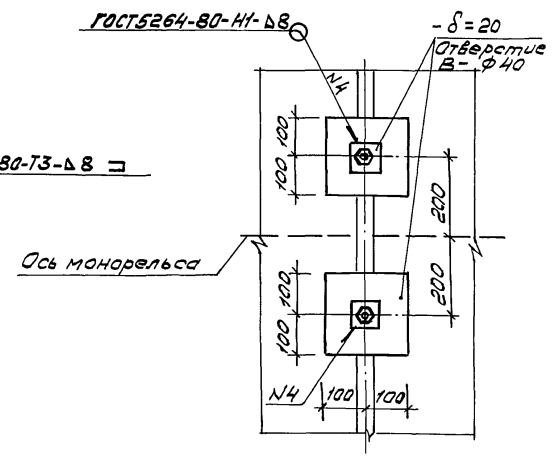


Алюминий 5

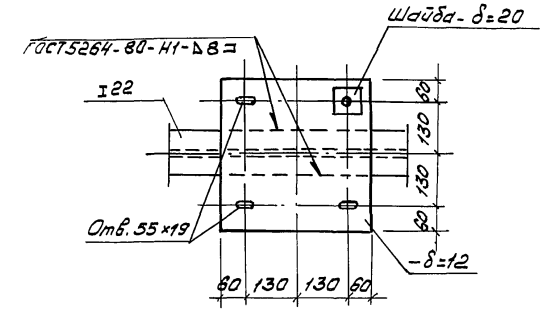
4 - 4



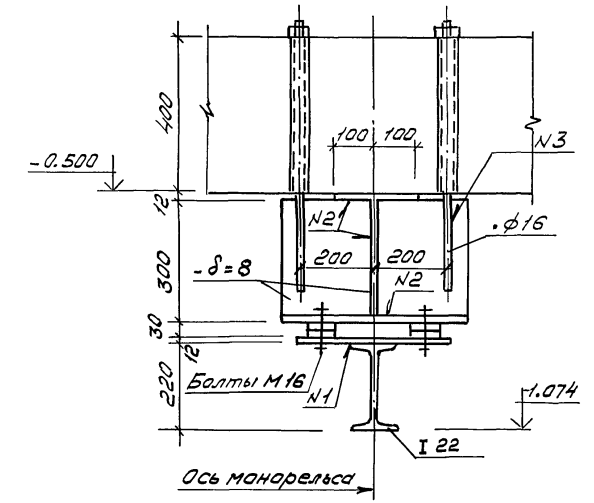
5 - 5



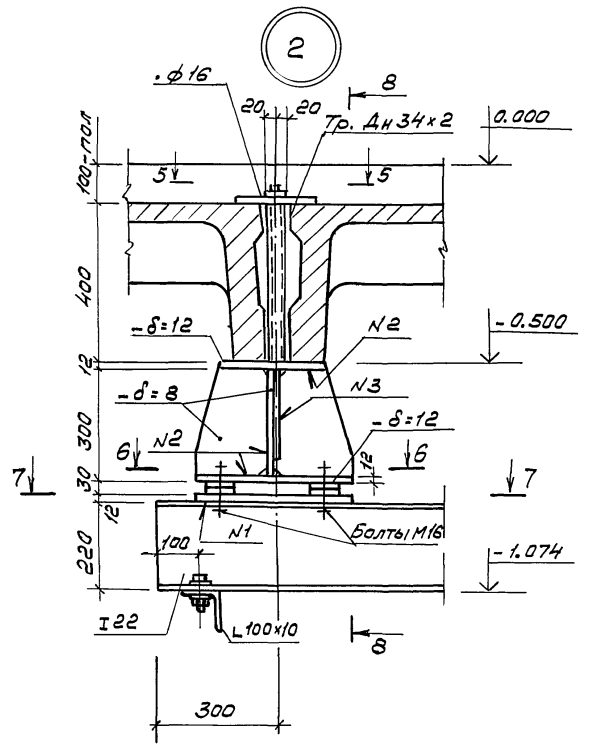
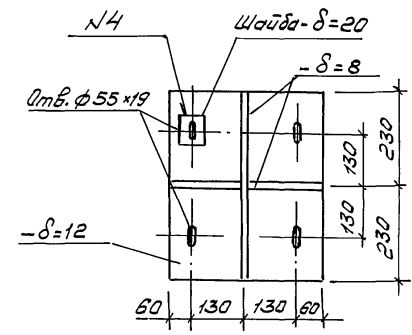
7 - 7



8 - 8



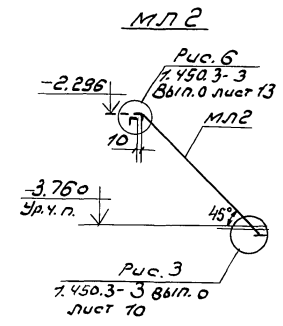
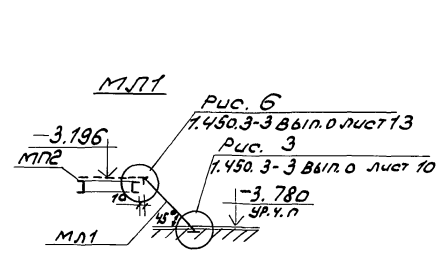
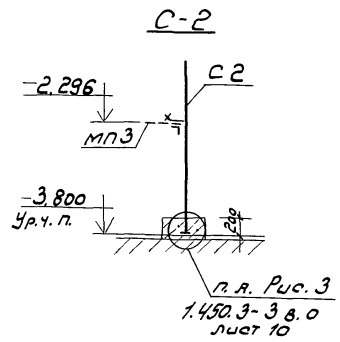
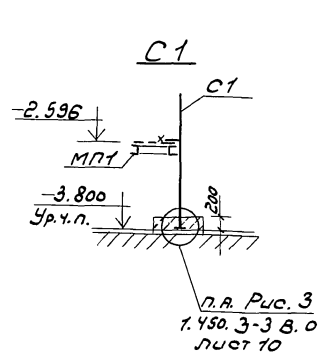
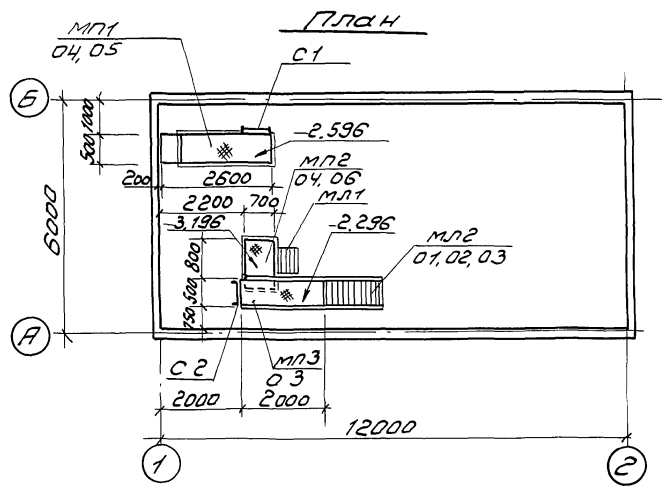
6 - 6



Лист № 1 из 1. Подпись и дата

		ТП 902-2-469.89		- КМ	
Привязан	Рук. гр. Вертепо ГИП Вилейкина	Стр. 1	Отстойники канализационные радиальные первичные из сборного ж/б диаметром 13м.	Старая	Лит 5
Инв. №	Ин. спец. Мильцер Н. контр. Мильцер Нач. отд. Танченко	Стр. 1	Насосная станция сырая асадка. Манорельсовые пути. Узел 3	Масводроканал	Лит 3

Альбом 5



Спецификация к схеме расположения элементов

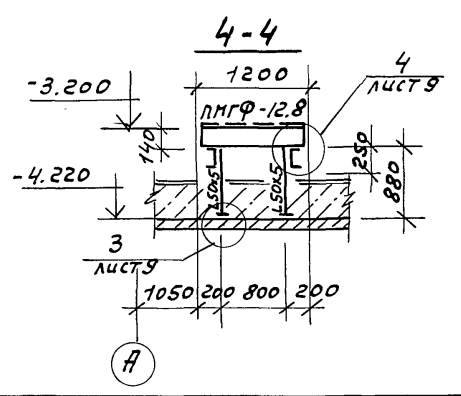
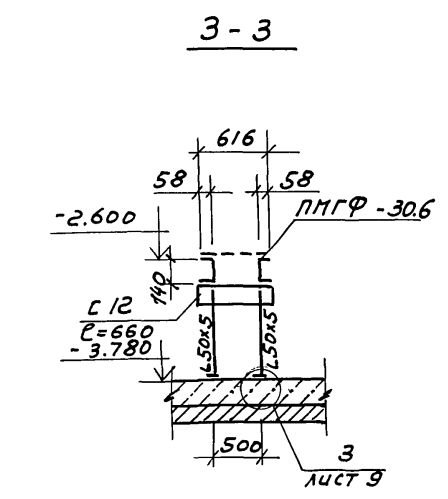
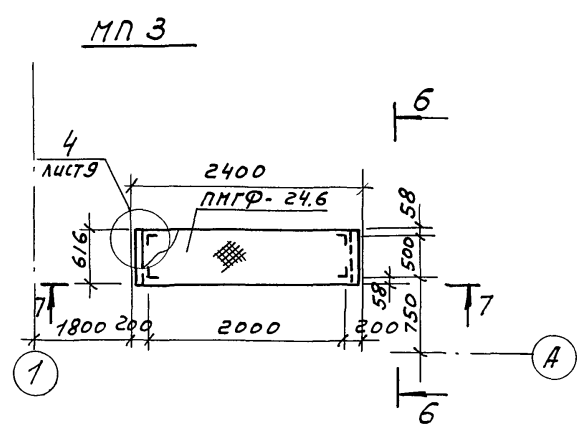
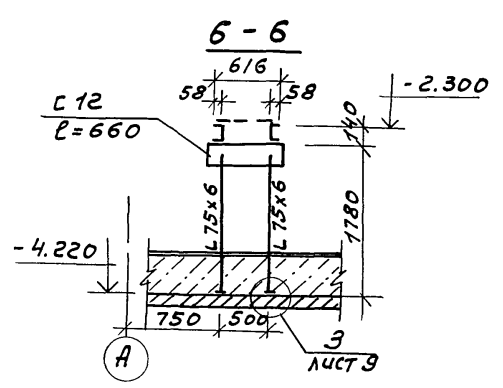
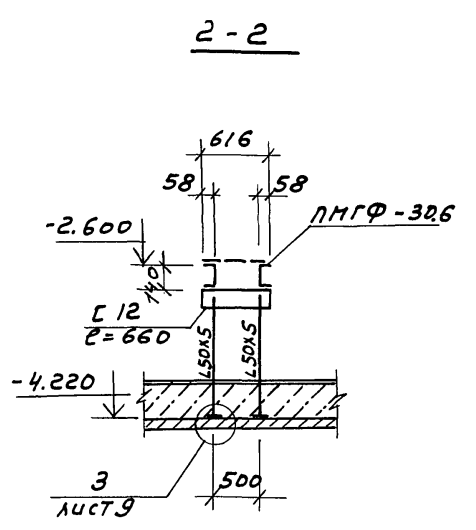
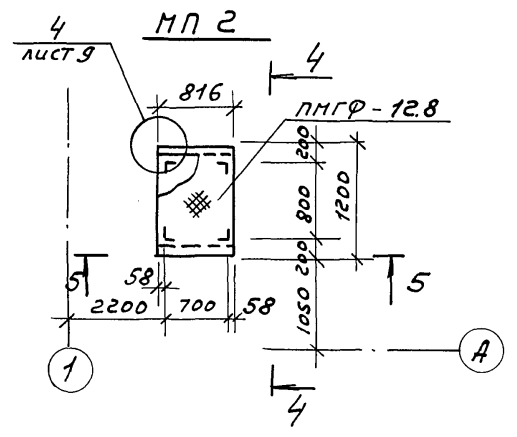
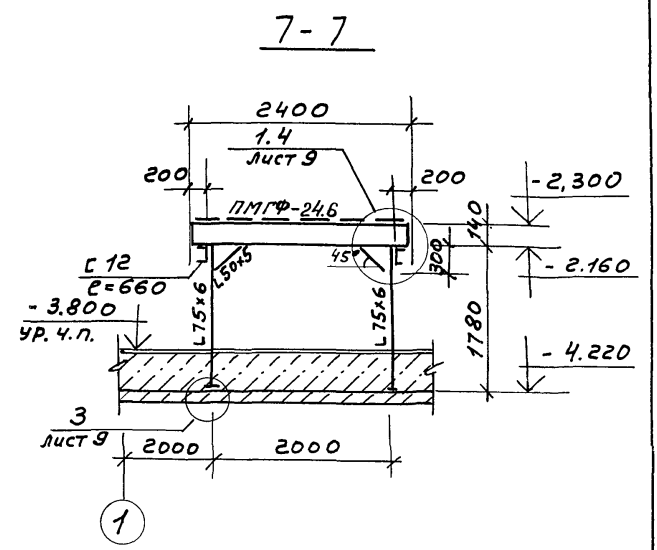
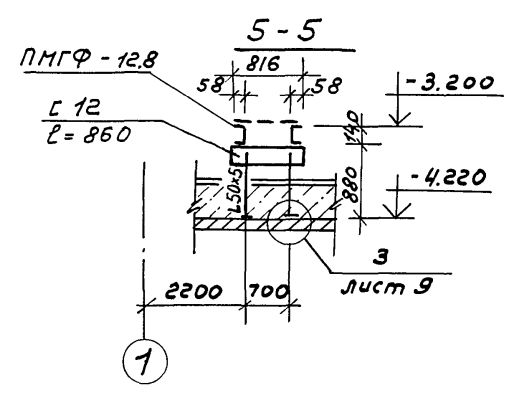
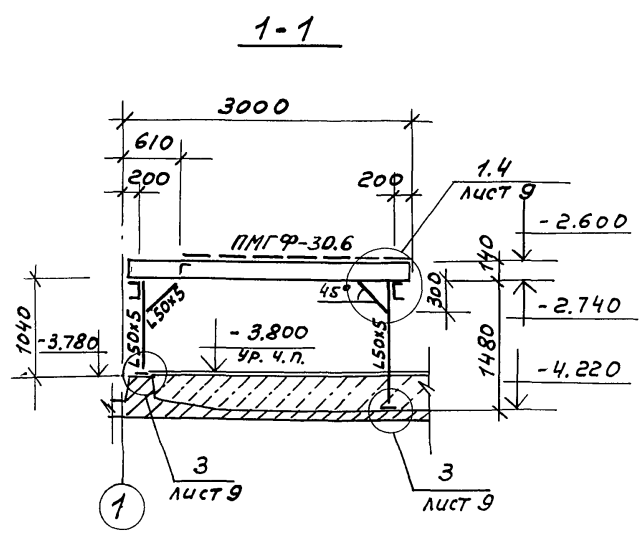
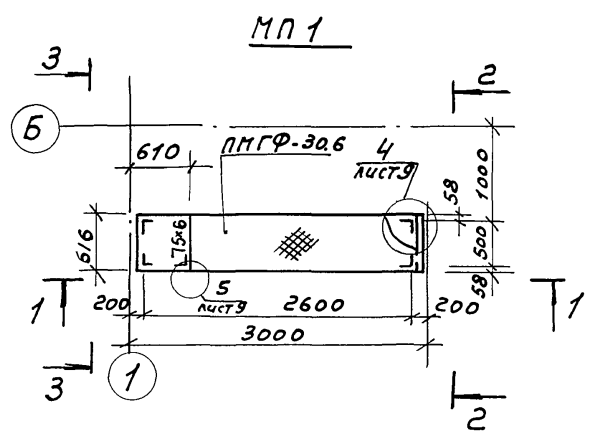
Марка, поз.	Обозначение	Наименование	Кол.ед.	Масса, кг	Примечание
<u>Площадки</u>					
МЛ1	1.450.3-3 в.п.2 ч.2	ПМГФ-30.6	1	138,8	
	листы 2,7	Стойки под площадку	-	-	
МЛ2	1.450.3-3 в.п.2 ч.2	ПМГФ-12.8	1	69,5	
	листы 2,7	Стойки под площадку	-	-	
МЛ3	1.450.3-3 в.п.2 ч.2	ПМГФ-24,6	1	111,9	
	листы 2,7	Стойки под площадку	-	-	
<u>Лестничные марши</u>					
МЛ1	1.450.3-3 в.п.2 ч.1	МЛГФ 45-6.8	1	38,9	
МЛ2	1.450.3-3 в.п.2 ч.1	МЛГФ 45-18.6	1	110,6	
<u>Стремянки</u>					
С1	1.450.3-3 в.п.2 ч.2	СГ-22	1	43,5	
С2	1.450.3-3 в.п.2 ч.2	СГ-28	1	54,0	
<u>Ограждения</u>					
О1	1.450.3-3 в.п.2 ч.2	ОГММГ45-10.18	1	23,1	
О2	1.450.3-3 в.п.2 ч.2	ОГММГ45-10.18	1	23,1	
О3	1.450.3-3 в.п.2 ч.2	ОГММГЭБ-10.24	2	37,0	
О4	1.450.3-3 в.п.2 ч.2	ОГММГЭБ-10.9	4	17,9	
О5	1.450.3-3 в.п.2 ч.2	ОГММГЭБ-10.30	2	47,3	
О6	1.450.3-3 в.п.2 ч.2	ОГММГЭБ-10.12	2	20,9	

ТН 902-2-469.89		-КМ
Рис. 6	1.450.3-3 в.п.0 лист 13	
Рис. 3	1.450.3-3 в.п.0 лист 10	
Рис. 3	1.450.3-3 в.п.0 лист 10	
Рис. 3	1.450.3-3 в.п.0 лист 10	
Рис. 3	1.450.3-3 в.п.0 лист 10	

Привязан	Рис. 6	1.450.3-3 в.п.0 лист 13	Рис. 3	1.450.3-3 в.п.0 лист 10	Рис. 3	1.450.3-3 в.п.0 лист 10	Рис. 3	1.450.3-3 в.п.0 лист 10	Рис. 3	1.450.3-3 в.п.0 лист 10
ЦНБ. N°	Рис. 6	1.450.3-3 в.п.0 лист 13	Рис. 3	1.450.3-3 в.п.0 лист 10	Рис. 3	1.450.3-3 в.п.0 лист 10	Рис. 3	1.450.3-3 в.п.0 лист 10	Рис. 3	1.450.3-3 в.п.0 лист 10

С.О.Г.Р.С.О.С.Б.Е. Н.О.  
 Уста.Е.И. №2  
 Уста.Е.И. №2  
 Уста.Е.И. №2

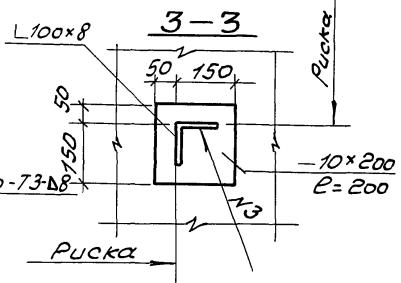
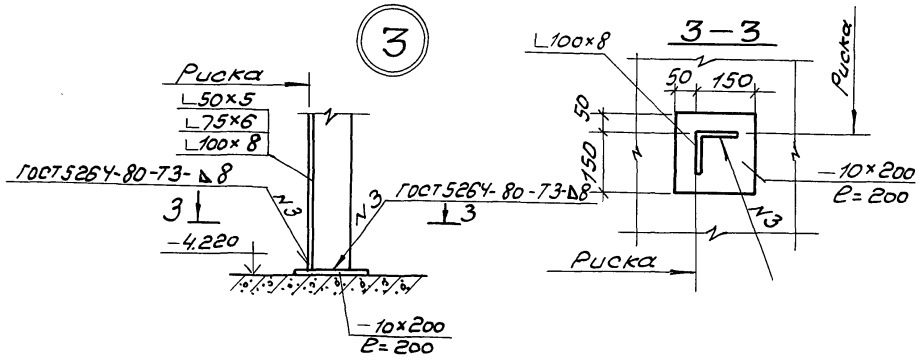
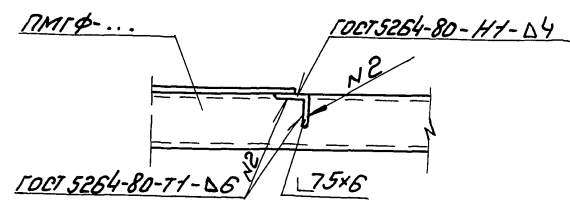
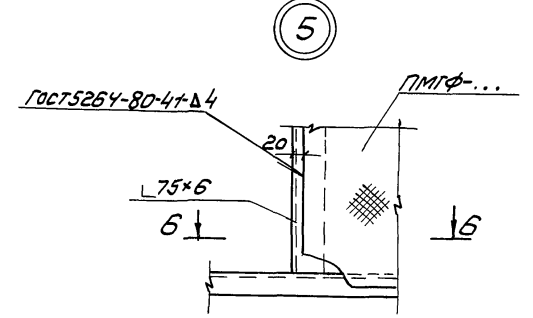
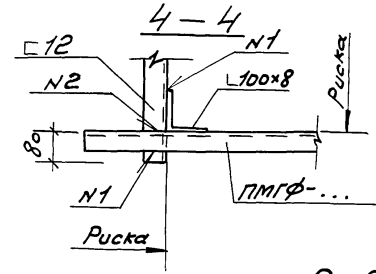
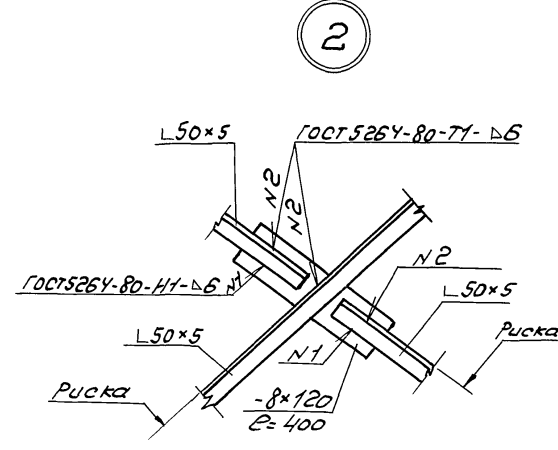
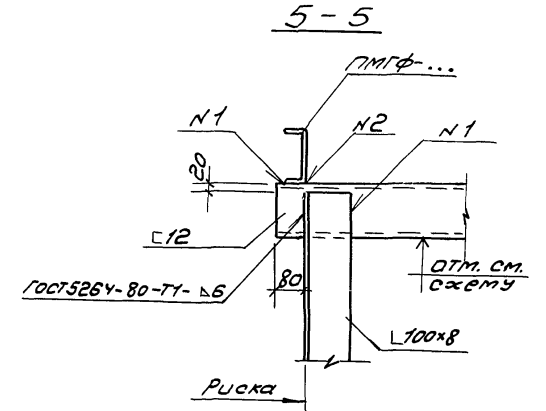
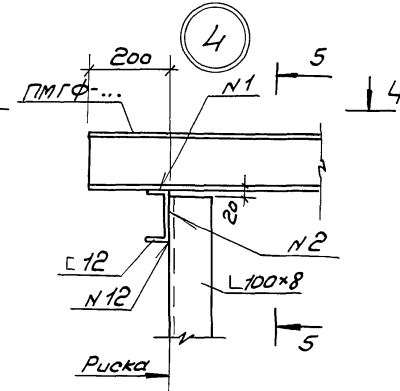
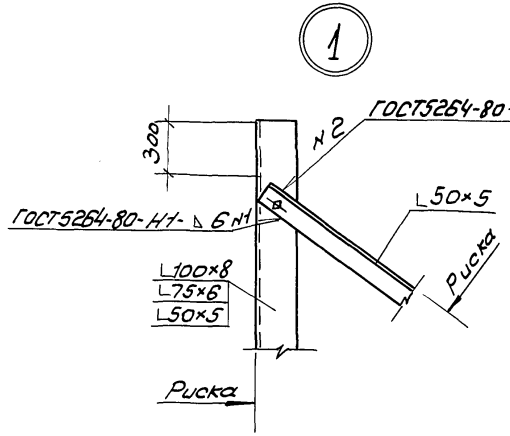
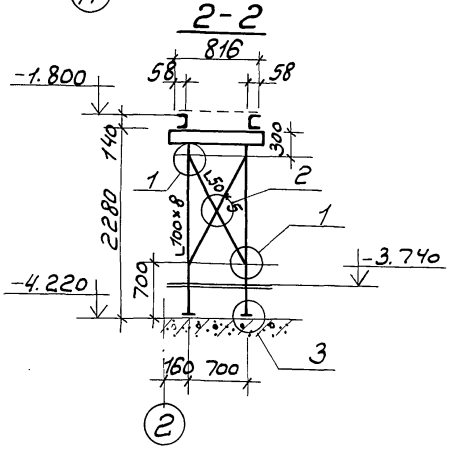
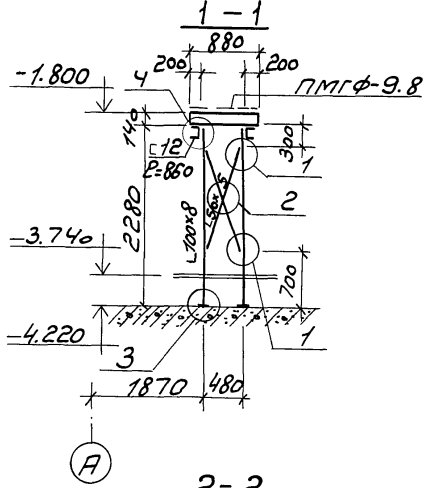
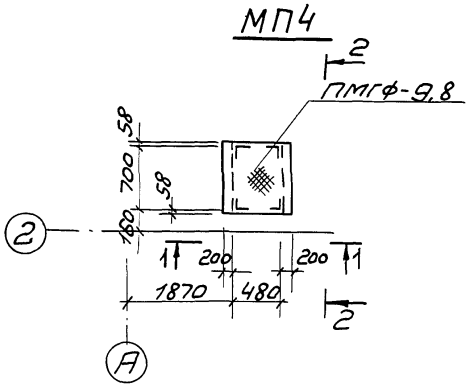
Алсбон 5



			ТП 902-2-469.89	-КМ
Приказан	Рук. гр. Вертепо	М.П.	Отстойники канализационные радиальные первичные из сборного ж/б диаметром 18м	стадия Р
	Г.И.П. Вилейкина	М.П.	Насосная станция сырого осадка. Площадки на отн. -2.300; -2.600; -3.200. МП1; МП2; МП3.	лист 7
	Гл. спец. Мильцер	М.П.		
	Н. контр. Мильцер	М.П.		
	Нач. отд. Панченко	М.П.		
Инв. №				МосводоканалНИИпроект



Альбом 5

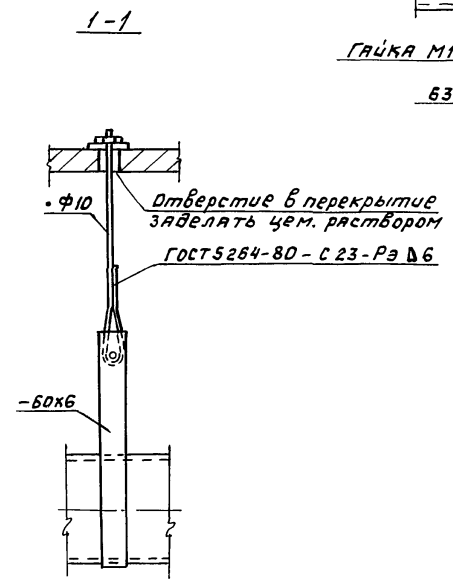
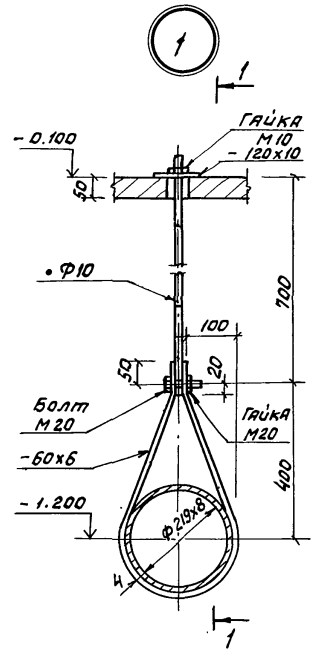
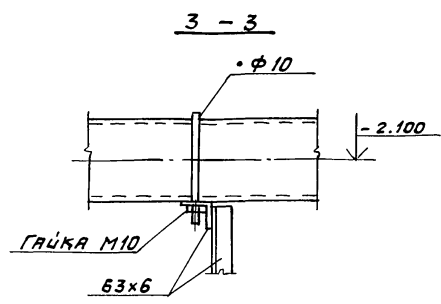
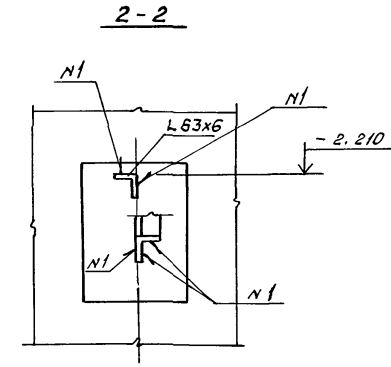
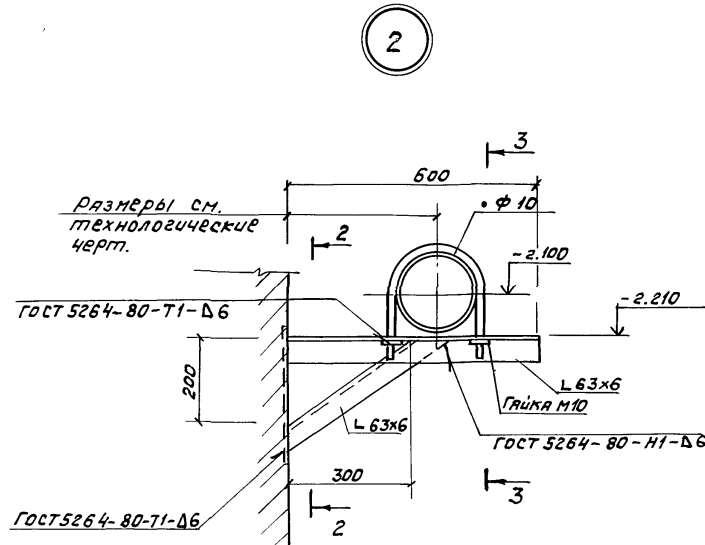
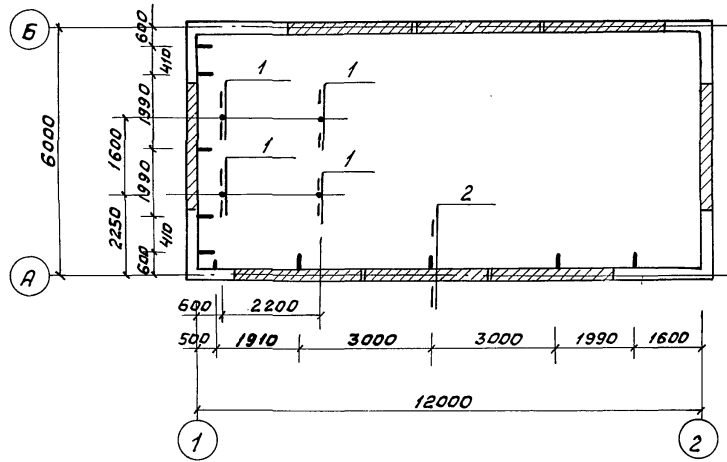


		ТТ 902-2-469.89		-КМ	
Привязан	Рук. гр. ВЕРТЕНО	См.	Отстойники канализационные радиальные перемычные из сборного ж/б диаметром 1800.	Стадия	Лист
	Г.И.П. Вилыкина	М.И.К.		р	9
	Г.п.с. Мильчер	В.И.П.	Насосная станция сырого осадка. Площадка МП4.	Мосводоканал НИИпроект	
Ш.В. №	И.контр. Мильчер	В.И.П.	Площадка на отм. -2.300-2.600 -3.200. 53,161 1-5.		
	Н.контр. Ламунова	В.И.П.			





Схема расположения элементов



Лист № 5

		ТП 902-2-469.89		- КМ	
Привязан		Рук. гр. <i>Вертепо</i>	Ст. лист	Листов	
		ГНП <i>Вилейкина</i>	Р	11	
		П. спец. <i>Мильцер</i>	Отстойники канализационные радиальные первичные из сборного ЖБ диаметром 180		
		Н. контр. <i>Мильцер</i>	Насосная станция сырого осадка. Подвеска и крепление технологических трубопроводов. План. сеченье. Узлы.		
Лист №		Нач. отд. <i>Панченко</i>	МосводоканалНИИпроект		
копиравал Ф 23883-05 (3) формат А2					

В. В. В.