

ТИПОВОЙ ПРОЕКТ

902-2-470.89

ОТСТОЙНИКИ КАНАЛИЗАЦИОННЫЕ
РАДИАЛЬНЫЕ ПЕРВИЧНЫЕ
ИЗ СБОРНОГО ЖЕЛЕЗОБЕТОНА

ДИАМЕТРОМ 24 м

АЛЬБОМ 4

ПЕРЕЧЕНЬ АЛЬБОМОВ

АЛЬБОМ 1	ПЗ	ПОЯСНИТЕЛЬНАЯ ЗАПИСКА
АЛЬБОМ 2	ТХ	ТЕХНОЛОГИЧЕСКИЕ РЕШЕНИЯ.
	ОВ	ОТОПЛЕНИЕ И ВЕНТИЛЯЦИЯ
	ВК	ВНУТРЕННИЙ ВОДОПРОВОД И КАНАЛИЗАЦИЯ
АЛЬБОМ 3		ОТСТОЙНИКИ
	КЖ	КОНСТРУКЦИИ ЖЕЛЕЗОБЕТОННЫЕ
АЛЬБОМ 4		ОТСТОЙНИКИ
	КЖ.И	СТРОИТЕЛЬНЫЕ ИЗДЕЛИЯ
АЛЬБОМ 5		НАСОСНАЯ СТАНЦИЯ СЫРОГО ОСАДКА ИЗ Т. П. 902-2-469.89
АЛЬБОМ 6	ЭМ	ЭЛЕКТРОСИЛОВОЕ ОБОРУДОВАНИЕ
	АТХ	АВТОМАТИЗАЦИЯ ТЕХНОЛОГИЧЕСКОГО ПРОЦЕССА
	АОВ	АВТОМАТИЗАЦИЯ ВЕНТСИСТЕМ
АЛЬБОМ 7	НО	НЕСТАНДАРТИЗИРОВАННОЕ ОБОРУДОВАНИЕ
АЛЬБОМ 8	СО	СПЕЦИФИКАЦИИ ОБОРУДОВАНИЯ
АЛЬБОМ 9	ВМ	ВЕДОМОСТИ ПОТРЕБНОСТИ В МАТЕРИАЛАХ
АЛЬБОМ 10	С	СМЕТЫ
АЛЬБОМ 11.90	АТХ.Н1	ЗАДАНИЕ ЗАВОДУ-ИЗГОТОВИТЕЛЮ НА ЩИТ КИП (ИЗ Т. П. 902-2-469.89)

РАЗРАБОТАН

ИНСТИТУТОМ

„МОСВОДОКАНАЛНИИПРОЕКТ“

ГЛАВНЫЙ ИНЖЕНЕР ИНСТИТУТА

 А.Д. СОКОЛИН

ГЛАВНЫЙ ИНЖЕНЕР ПРОЕКТА

 В.К. КАЗАНОВ

УТВЕРЖДЕН РАСПОРЯЖЕНИЕМ МОСГОРИСПОЛКОМА

ОТ 24.04 1989 г № 841р

ВВЕДЕН В ДЕЙСТВИЕ ПРИКАЗОМ ПО ОБЪЕДИНЕНИЮ

„МОСВОДОКАНАЛ“ ОТ 27.04 1989 г № 186

Содержание альбома

Обозначение	Наименование	Стр.
	Титульный лист	1
	Содержание альбома	2
ТП 902-2-470.89-КЖ.И.-0.0003	Технические условия	3
-1.0	Панель стеновая ПСЦЗ-36-1/1	4
-2.0	Панель стеновая ПСЦЗ-36-1/3	5
-3.0	Лоток Л01	6
-4.0	Каркас плоский КР1	7
-5.0	Каркас плоский КР2	8
-6.0	Каркас плоский КР3	8
-3.1	Сетка С1	9
-3.2	Сетка С2	9
-1.1	Изделие закладное М1-1	10
-3.3	Изделие закладное М2-1	10
-3.4	Изделие закладное М2-2	11
-7.0	Изделие закладное МН1	11
-8.0	Изделие закладное МН2	12
-9.0	Изделие закладное МН3	13
-10.0	Изделие соединительное МН4	14

Альбом 4

ТП 902-2-470.89

Изд. № 0001/Подпись и дата. Влаж. штамп

2.3. Арматурные и закладные изделия должны отвечать требованиям ГОСТ 10922-75.

Технические условия.

1. Железобетонные изделия.

- 1.1. В рабочих чертежах настоящего альбома дано расположение дополнительных закладных деталей в железобетонных стеновых панелях, выпускаемых промышленностью по серии 3.900-3, выпуск 5 и индивидуальное изделие - сборный жел. бет. лоток Л01.
- 1.2. Марка панели отличается от марки по типовой серии 3.900-3, выпуск 5 добавлением цифры в конце наименования марки через дробь.
- 1.3. Поверхность закладных защищается от коррозии слоем цинка толщиной 120 мкм.
- 1.4. Все изделия изготавливать в соответствии с техническими требованиями ГОСТ 13015.0-83.

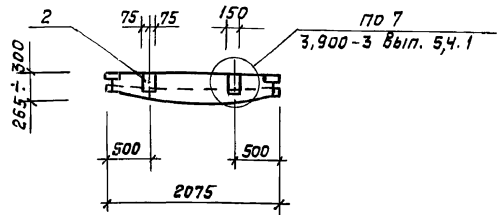
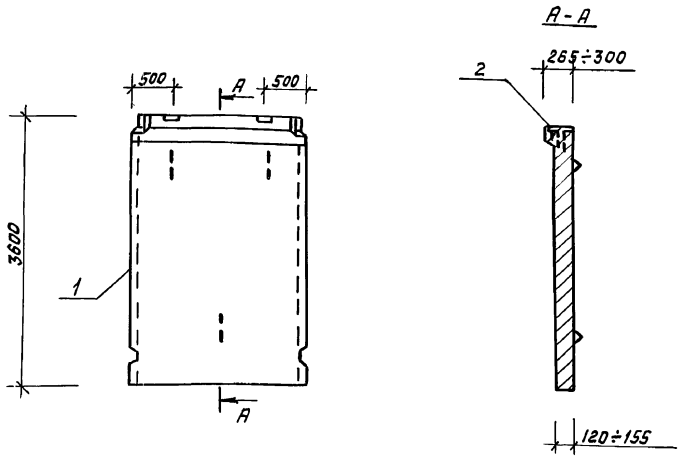
2. Арматурные сетки, каркасы, закладные детали.

- 2.1. Арматурные сетки, каркасы выполнять при помощи контактной точечной сварки. Сварка всех мест пересечения стержней обязательна.
- 2.2. Закладные рамки сваривать электродом Э 42 по ГОСТ 9467-75.

		ТП 902-2-470.89		КН.И.-О.Д.О.ТУ	
Рук.бр.	Вявилова	изл.		Статья	Лист
ГИП	Вилейкина	Фундамент		Р	1
Гл. спец.	Мильцер			Мосводоканализпроект	
Н.контр.	Мильцер				
Нач.отд.	Панченко				

копировал 923884-04 4 формат А3

Альбом 4



Ведомость расхода стали на дополнительные закладные изделия, кг

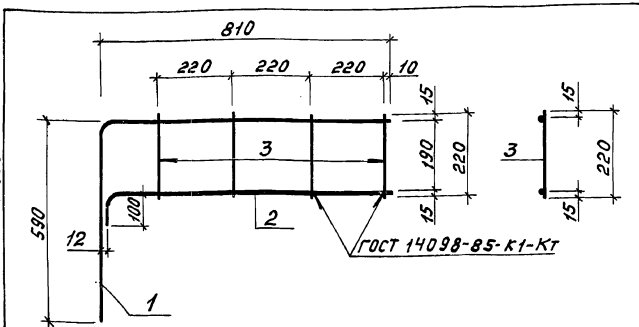
Марка элемента	Изделия закладные				Общий расход		
	Арматура класса		Прокат марки				
	A-II	B Ст 3 кп2-1	B Ст 3 кп2-1	ГОСТ 103-76*			
ПСЦ 3-36 -1/1	ГОСТ 5781-82* φ16	4,8	4,8	ГОСТ 103-76* -150x8	5,5	5,5	10,3

Формат	Зона	Пов.	Обозначение	Наименование	Кол.	Примечание
				<u>Документация</u>		
A3			ТП 902-2-470.89 - КЖ.И.- ДОО.ТУ	Технические условия		
			3,900-3 выпуск 5	Панели стеновые для цилиндрических сооружений		
				<u>Сборочные единицы</u>		
		1	3,900-3 вып. 5,4. 1,2	Панель ПСЦ 3-36-1	1	
A4		2	ТП 902-2-470.89 - КЖ.И.- 1,1	Изделие закладное М1-1	2	

Привязка			
ШНБ. №			

ТП 902-2-470.89		- КЖ. И. - 1,0	
Панель стеновая		Стальная	Масса
ПСЦ 3-36-1/1		Р	2800
		Лист	Листов 1
Рук. бр. Вавилова		Маслобояночный проект	
ГИП Вилыкина			
Пл. спец. Мильцер			
Н. контр. Мильцер			
Нач. отд. Панченко			

ШНБ. № подл. Подпись и дата. Взам. инв. №



Формат Зона	Поз.	Обозначение	Наименование	Кол.	Приме- чание
<u>Документация</u>					
А3		ТП 902-2-470.89-К.И.И.-0.0.0.У	Технические условия		
<u>Детали</u>					
Б4	1	-5.1	Ф12А-II ГОСТ 5781-82, R=1400	1	1,3 кг
Б4	2	-5.2	R=900	1	0,8 кг
Б4	3	-5.3	Ф8А-I ГОСТ 5781-82, R=220	4	0,1 кг

Привязан			
Инв. №			

ТП 902-2-470.89 -К.И.И. - 5.0

Каркас плоский
КР2

Стадия Масса Масштаб

Р 2,5 1:10

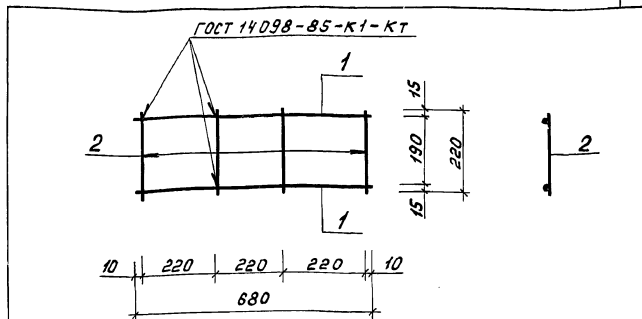
Лист Листов 1

Мас.водоканалНИИПроект

Рук.бр. Вавилова
ГМП Вилейкина
Гл. спец. Мильцер
И.контр. Мильцер
Нач.отд. Панченко

Копировал М

Формат А4



Формат Зона	Поз.	Обозначение	Наименование	Кол.	Приме- чание
<u>Документация</u>					
Б3		ТП 902-2-470.89-К.И.И.-0.0.0.У	Технические условия		
<u>Детали</u>					
Б4	1	-6.1	Ф8А-I ГОСТ 5781-82, R=680	2	0,3 кг
Б4	2	-6.2	R=220	4	0,1 кг

Инв. №

Привязан			
Инв. №			

ТП 902-2-470.89 -К.И.И. - 6.0

Каркас плоский
КР3

Стадия Масса Масштаб

Р 1,0 1:10

Лист Листов 1

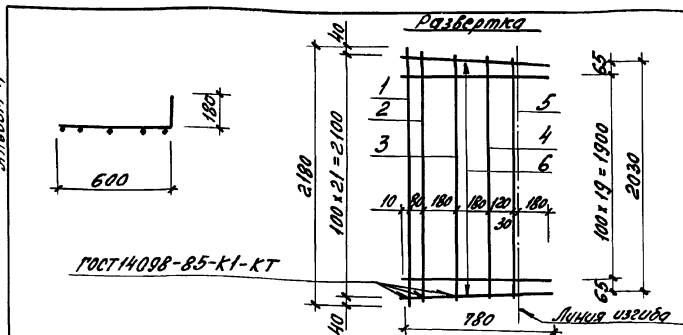
Мас.водоканалНИИПроект

Рук.бр. Вавилова
ГМП Вилейкина
Гл. спец. Мильцер
И.контр. Мильцер
Нач.отд. Панченко

Копировал М

23884-04 9 Формат А4

Листов 4



Формат Знак	Лист	Обозначение	Наименование	Кол.	Примечание
			<u>Документация</u>		
А3		ТП 902-2-470.89 К.Ж.И. 0.0.0.ТУ	Технические условия		
			<u>Детали</u>		
Б4	1	-3.1.1 Ф8А-I ГОСТ 5781-82*, L=2100		1	0,9 кг
Б4	2	-3.1.2 L=2170		1	0,9 кг
Б4	3	-3.1.3 L=2130		1	0,85 кг
Б4	4	-3.1.4 L=2120		1	0,84 кг
Б4	5	-3.1.5 L=2100		1	0,83 кг
Б4	6	-3.1.6 Ф6А-I ГОСТ 5781-82*, L=780		22	0,18 кг

Привязки

Изм. №

ТП 902-2-470.89

-К.Ж.И. -3.1

Сетка С-1

Старая	Новая	Листов
Р	8,3	1:20

Лист Листов 1

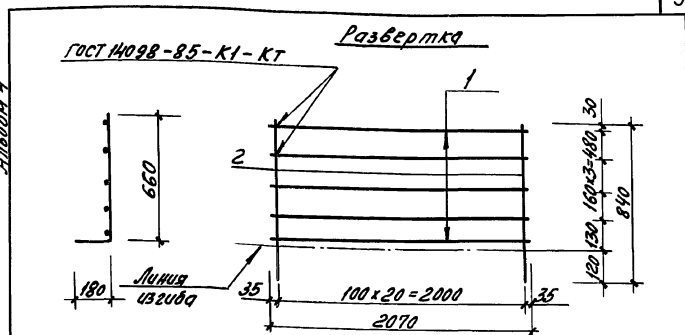
Московский НИИпроект

Копировал Ая

Формат А4

9

Листов 4



Формат Знак	Лист	Обозначение	Наименование	Кол.	Примечание
			<u>Документация</u>		
А3		ТП 902-2-470.89 К.Ж.И. 0.0.0.ТУ	Технические условия		
			<u>Детали</u>		
Б4	1	-3.2.1 Ф8А-I ГОСТ 5781-82*, L=2070		5	0,82 кг
Б4	2	-3.2.2 Ф6А-I ГОСТ 5781-82*, L=840		21	0,20 кг

Привязки

Изм. №

ТП 902-2-470.89

-К.Ж.И. -3.2

Сетка С2

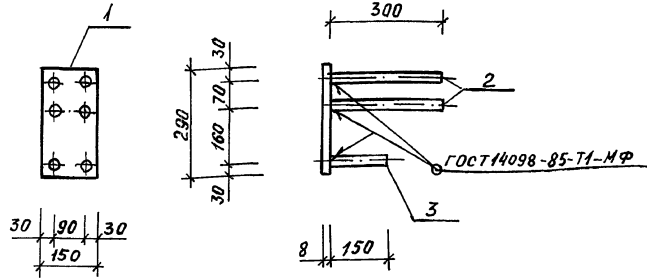
Старая	Новая	Листов
Р	8,1	1:20

Лист Листов 1

Московский НИИпроект

Копировал Ая 23884-04 10

Формат А4



Формат	Зона	Поз.	Обозначение	Наименование	кол.	Примечание
				<u>Документация</u>		
A3			ТП 902-2-470.89-КЖИ.-0.0.0.ТУ	Технические условия		
				<u>Детали</u>		
Б4	1		- 1.1.1	Полоса 6.8x150 ГОСТ 103-76* р=290 вст 3 кл 2 ГОСТ 535-79*	1	2,75 кг
Б4	2		- 1.1.2	Ф16А II ГОСТ 5781-82* р=300	4	0,48 кг
Б4	3		1.1.3	р=150	2	0,24 кг

Привязан

ИНВ №

ТП 902-2-470.89

-КЖИ.-1.1

Изделие закладное
М1-1

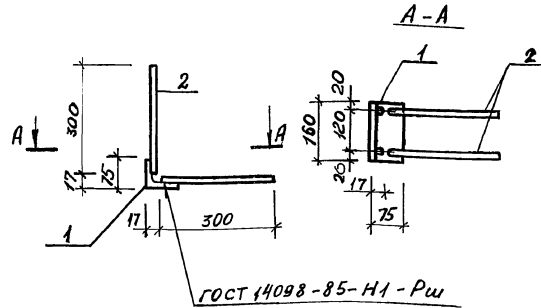
Сталля	Масса	Наситоб
Р	5,13	1:10
Лист	Листов 1	

Мосводоканал НИИпроект

Формат А4

ИНВ № поз. Вид и зона Взам. инв. №

Рук. БР. Вавилова
Т.П. Вилейкина
Л.Спец. Мильцер
Н.Контр. Мильцер
Нач. отд. Панченко



Формат	Зона	Поз.	Обозначение	Наименование	кол.	Примечание
				<u>Документация</u>		
A3			ТП 902-2-470.89 КЖИ.-0.0.0.ТУ	Технические условия		
				<u>Детали</u>		
Б4	1		- 3.31	Уголок 5.75x75x5 ГОСТ 8509-86 вст 3 кл 2 ГОСТ 535-79*	1	0,9 кг
Б4	2		- 3.3.2	Ф10А II ГОСТ 5781-82* р=300	4	0,2 кг

Привязан

ИНВ №

ТП 902-2-470.89

-КЖИ.-3.3

Изделие закладное
М2-1

Сталля	Масса	Наситоб
Р	1,7	1:10
Лист	Листов 1	

Мосводоканал НИИпроект

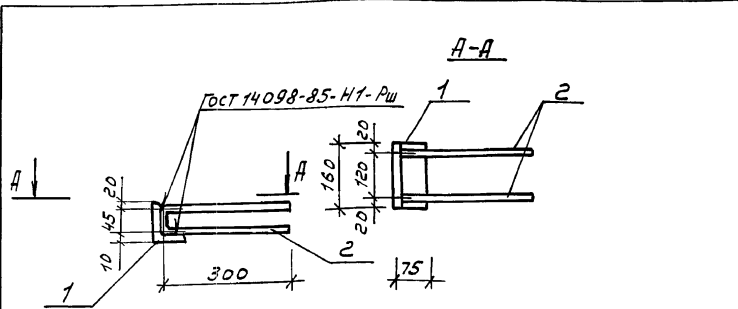
Формат А4

ИНВ № поз. Вид и зона Взам. инв. №

Рук. БР. Вавилова
Т.П. Вилейкина
Л.Спец. Мильцер
Н.Контр. Мильцер
Нач. отд. Панченко

Копирован Р.

23884-04 11



Формат	ЭДМЗ	Лист	Обозначение	Наименование	Кол	Примечание
				<u>Документация</u>		
А3			ТП 902-2-470.89 кжж-00.0ТУ	Технические условия		
				<u>Детали</u>		
Б4	1		-3.4.1	Уголок 5-75x75x5 ГОСТ 8509-85 вст. 3 кл 2 ГОСТ 535-79*	1	0,9 кг
Б4	2		-3.4.2	10А-1 ГОСТ 5781-82*, $r=6.50$	2	0,4 кг

Привязан

Инд. №

ТП 902-2-470.89 -кжж.ц.-3.4

Изделие закладное
МЗ-2

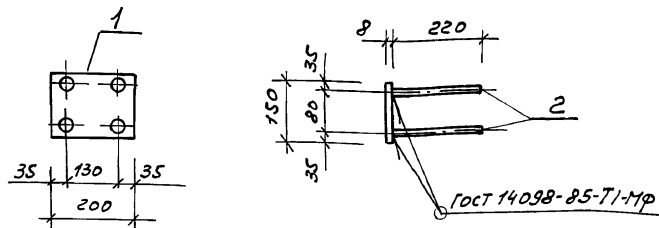
стадия	Масса	Масштаб
Р	1,7	1:10
Лист	Листов 1	

НовосибирскНИИпроект

Формат А4

Инд. №, лист, подпись и дата. ЭДМЗ, инд. №

Рук. бр. Вавилова
ГЦП Вилейкина
Л. спец. Мильчер
Н. контр. Мильчер
Нач. отд. Панченко



Формат	ЭДМЗ	Лист	Обозначение	Наименование	Кол	Примечание
				<u>Документация</u>		
А3			ТП 902-2-470.89 -кжж.ц.-00.0ТУ	Технические условия		
				<u>Детали</u>		
Б4	1		-7.1	Полоса 5-8x150 ГОСТ 102-76* вст 3 кл 2 ГОСТ 535-79* $r=200$	1	1,9 кг
Б4	2		-7.2	Ф16А-11 ГОСТ 5781-82*, $r=220$	4	0,4 кг

Привязан

Инд. №

ТП 902-2-470.89 -кжж.ц.-7.0

Изделие закладное
МН1

стадия	Масса	Масштаб
Р	3,5	1:10
Лист	Листов 1	

НовосибирскНИИпроект

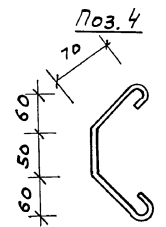
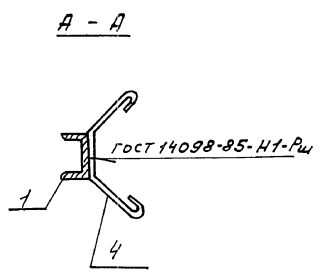
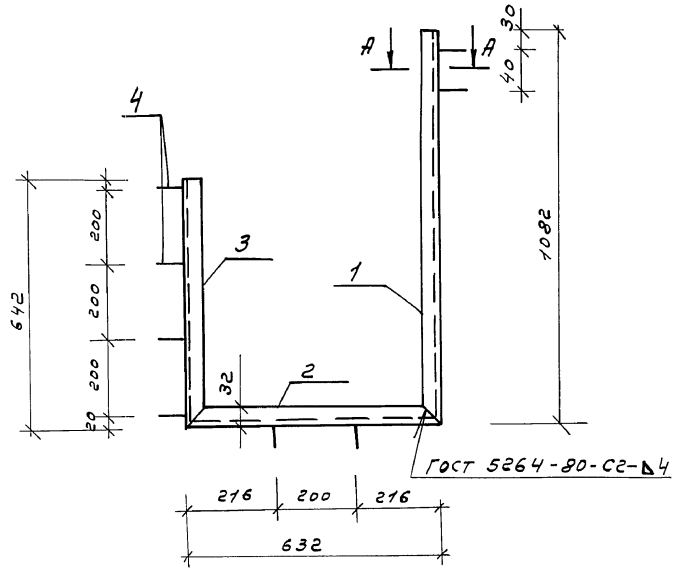
Копировал

23884-04 12 Формат А4

Инд. №, лист, подпись и дата. ЭДМЗ, инд. №

Рук. бр. Вавилова
ГЦП Вилейкина
Л. спец. Мильчер
Н. контр. Мильчер
Нач. отд. Панченко

АЛ604 4



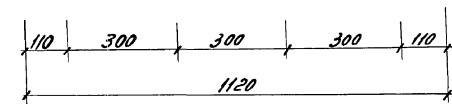
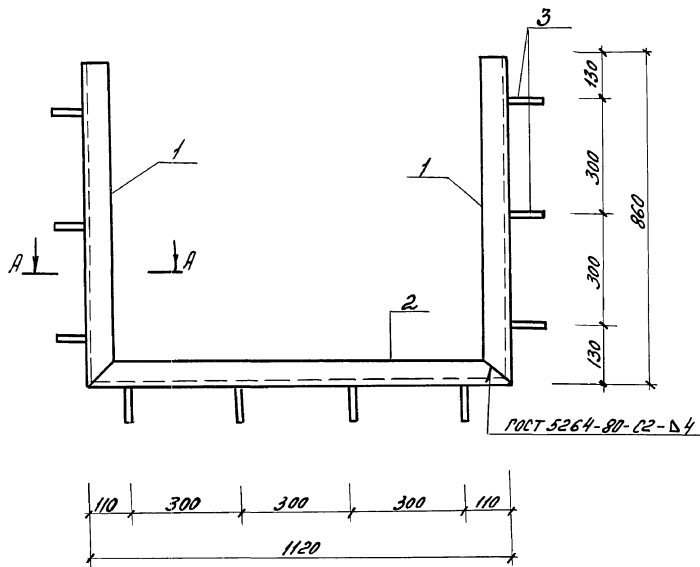
Формат	Вона	Поз	Обозначение	Наименование	кол	Примечание
				<u>Документация</u>		
43			ТП 902-2-470.88 КЖ.И. 0007У	технические условия		
				<u>Детали</u>		
64	1		-8.1	Швеллер 5П ГОСТ 8240-72* P1082 в ст 3 кп 2 ГОСТ 535-79	1	5,3 кг
64	2		-8.2	P=632	1	3,1 кг
64	3		-8.3	P=642	1	3,1 кг
64	4		-8.4	ФБА-1 ГОСТ 5781-82*, P280	8	0,1 кг

привязан			
ИМБ. N°			

ТП 902 - 2-470.89			- КЖ.И. - 8.0		
Изделие закладное МН2			Стадия	Масса	Масштаб
			р	12,3	1:10
Рук.бр. Вавилова ГЦП Вилейкина Гл. спец. Нильцер Н.контр. Нильцер Нач.отд. Панченко			Лист	Листов 7	
			МасоводоканалНИИпроект		

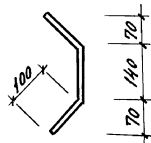
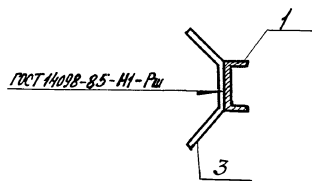
ИМБ. N.подг. Логн. и гата. Взам.имб. N.

Листом 4



А-А

Поз. 3



Формат	Этаж	Лист	Обозначение	Наименование	Кол.	Примечание
				<u>Документация</u>		
А3			ТП.902-2-470.89 КЖ.И-0.0.0 ТУ	Технические условия		
				<u>Детали</u>		
Б4	1		-9.1	Швеллер МП ГОСТ 8240-72* 8Ст.3кп2-17х133-79*	2	10,6 кг
Б4	2		-9.2	Л=120	1	13,8 кг
Б4	3		-9.3	Ф10.А-П ГОСТ 5781-82* Л=340	10	0,2 кг

Прибыль

Шкв. №

ТП 902-2-470.89

-КЖ.И. -9.0

Узелное задание

МНЗ

Страна Масса Масштаб

Р 37,0 1:10

Лист Листов 1

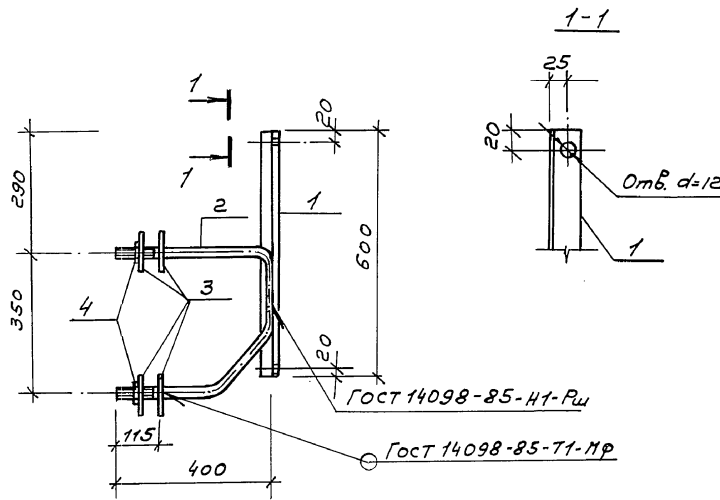
Масштаб/стандарт/проект

Копировал Рш

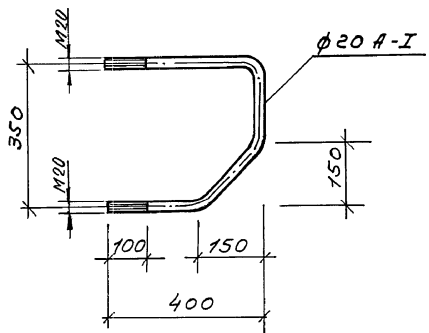
23884-04 14

Формат А3

Шкв. №, этаж, Лист, и общее количество листов



Поз. 2



Формат	Дата	Лист	Обозначение	Наименование	Кол.	Примечание
				<u>Документация</u>		
А3			ТП 902-2-470.89 КЖ.Ц.-0.00ТУ	Технические требования		
				<u>Детали</u>		
Б4	1		- 10.1	Уголок Б-40x40 ГОСТ 8509-86 вст.3 к п 2 ГОСТ 535-78 ¹ 600	1	1,5 кг
Б4	2		- 10.2	Ф20 А-I ГОСТ 5781-82*, Р-1050	1	2,6 кг
Б4	3		- 10.3	Полоса Б-4x100 ГОСТ 103-76* вст.3 к п 2 ГОСТ 535-78 ¹ 100	4	0,3 кг
				<u>Стандартные изделия</u>		
		4		Гайка М20 ГОСТ 5915-70*	2	

Инв. № парти, Листы в сборе, Век. инв. №

Привязан			ТП 902-2-470.89			КЖ.Ц.-10.0		
Инв. №			Изделие соединительное			МНЧ		
Рук.бр. Вавилова			Гайд			Графа		
ГЦП Вилейкина			Фидей			Масса		
Гл. спец. Мильцер			Рубин			Масштаб		
Н.контр. Мильцер			Видур			р 5,4 кг 1:10		
Нач. отд. Панченко			Копировал Я			лист 1 из листов 1		
			23884-04			Масштаб		
			(15)			Масштаб		
			формат А3					

Копировал Я
20.11.89