

ТИПОВОЙ ПРОЕКТ

409-29-61

АВТОМАТИЗИРОВАННЫЙ ПРИРЕЛЬСОВЫЙ

СКЛАД ЦЕМЕНТА

ВМЕСТИМОСТЬЮ 360/240 ТОНН

Альбом VI

НЕСТАНДАРТИЗИРОВАННОЕ ОБОРУДОВАНИЕ

ВЫПУСК 7

7607/13  
цена 5.09

КФ ЦУТП УИВ. №7607/13

ЦЕНТРАЛЬНЫЙ ИНСТИТУТ ТИПОВОГО ПРОЕКТИРОВАНИЯ  
ГОССТРОЯ СССР  
КИЕВСКИЙ ФИЛИАЛ  
г. Киев-57, ул Эжена Потье, № 12

628  
Заказ № 5368 инв № 7607/13 тираж 3200  
Сдано в печать 18.09 1984. цена 5-09

ТИПОВОЙ ПРОЕКТ  
409-29-61  
АВТОМАТИЗИРОВАННЫЙ ПРИРЕЛЬСОВЫЙ  
СКЛАД ЦЕМЕНТА  
ВМЕСТИМОСТЬЮ 360/240 ТОНН

АЛЬБОМ VI ВЫПУСК 7  
СОСТАВ ПРОЕКТА

- АЛЬБОМ I ОБЩИЕ ДАННЫЕ. ТЕХНОЛОГИЧЕСКАЯ ЧАСТЬ ПРОМПРОВОДКИ  
АЛЬБОМ II АРХИТЕКТУРНО-СТРОИТЕЛЬНАЯ И САНИТАРНО-ТЕХНИЧЕСКАЯ ЧАСТИ  
ВЫПУСК I-ИНВЕНТАРНЫЙ ВАРИАНТ /В МЕТАЛЛЕ/  
ВЫПУСК 2-СТАЦИОНАРНЫЙ ВАРИАНТ /В СБОРНОМ ЖЕЛЕЗОБЕТОНЕ/  
АЛЬБОМ III СТРОИТЕЛЬНЫЕ ИЗДЕЛИЯ
- АЛЬБОМ IV ЭЛЕКТРОТЕХНИЧЕСКАЯ ЧАСТЬ.  
АЛЬБОМ V ЭЛЕКТРОТЕХНИЧЕСКАЯ ЧАСТЬ. ЗАДАНИЕ ЗАВОДУ-ИЗГОТОВИТЕЛЮ  
АЛЬБОМ VI НЕСТАНДАРТИЗИРОВАННОЕ ОБОРУДОВАНИЕ ВЫПУСКИ 1,2,3,4,5,6,7,8  
АЛЬБОМ VII ЗАКАЗНЫЕ СПЕЦИФИКАЦИИ.  
ВЫПУСК I-НА ТЕХНОЛОГИЧЕСКОЕ, ЭЛЕКТРОТЕХНИЧЕСКОЕ ОБОРУДОВАНИЕ  
И ПРОМПРОВОДКИ.  
ВЫПУСК 2-НА САНИТАРНО-ТЕХНИЧЕСКОЕ ОБОРУДОВАНИЕ  
АЛЬБОМ VIII СМЕТЫ К АРХИТЕКТУРНО-СТРОИТЕЛЬНОЙ И САНИТАРНО-ТЕХНИЧЕСКОЙ  
ЧАСТЯМ.  
ВЫПУСК I-ИНВЕНТАРНЫЙ ВАРИАНТ /В МЕТАЛЛЕ/  
ВЫПУСК 2-СТАЦИОНАРНЫЙ ВАРИАНТ /В СБОРНОМ ЖЕЛЕЗОБЕТОНЕ/  
АЛЬБОМ IX ОБЪЕКТНЫЕ СМЕТЫ. СМЕТЫ НА ПРИОБРЕТЕНИЕ  
И МОНТАЖ ТЕХНОЛОГИЧЕСКОГО ЭЛЕКТРОТЕХНИЧЕСКОГО  
ОБОРУДОВАНИЯ И ПРОМПРОВОДОВ ВЫПУСКИ 1,2.

РАЗРАБОТАН ВСЕСОЮЗНЫМ  
ПРОЕКТО-КОНСТРУКТОРСКИМ  
ИНСТИТУТОМ ГИПРОСТРОММАШИНА  
ГЛАВНЫЙ ИНЖЕНЕР ИНСТИТУТА *Май* /МАЦКОВОЙ/  
ГЛАВНЫЙ ИНЖЕНЕР ПРОЕКТА *А. С.* /ЯСТРЕМСКАЯ/

УТВЕРЖДЕН ГОССТРОЕМ СССР  
ПРОТОКОЛ ОТ 20.7.79г. №35  
ВВЕДЕН В ДЕЙСТВИЕ С 30.11.1979  
ИН-ТОМ ГИПРОСТРОММАШИНА  
ПРИКАЗ ОТ 13.08.79г. № 63

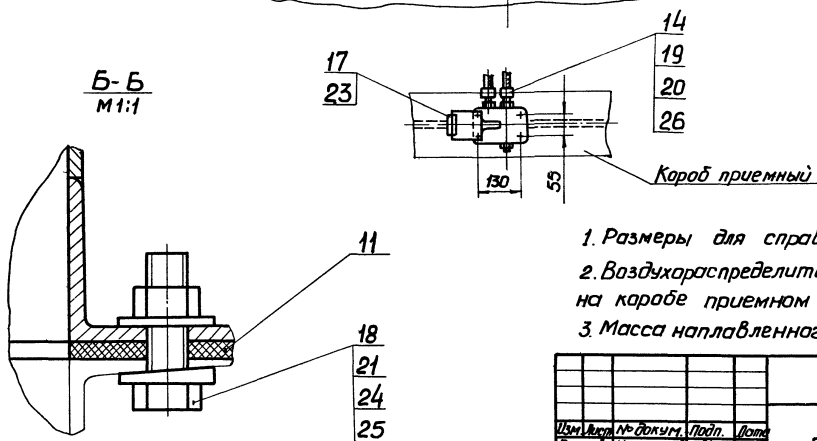
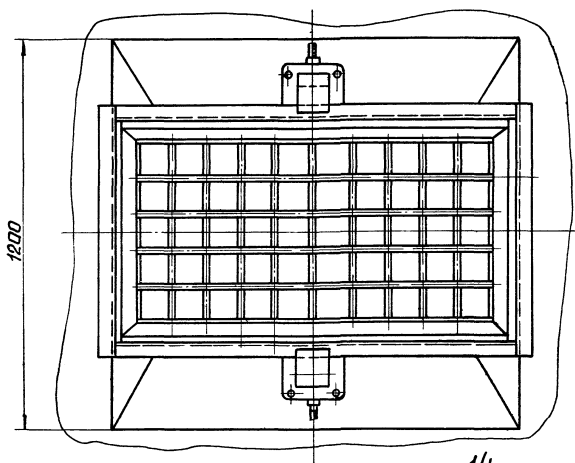
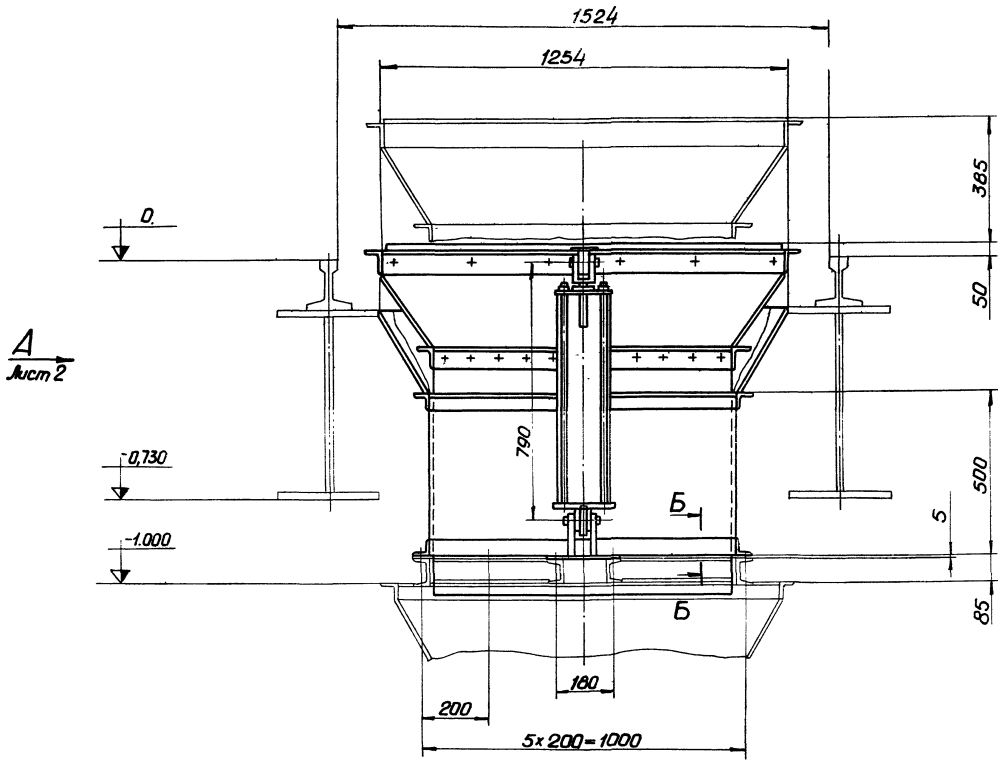
# СОДЕРЖАНИЕ

Обозначение	Наименование	Лист
408-29-01 7Н-41	000 СБ Рукав приемный	5
408-29-01 7Н-41	010 СБ Течка	8
408-29-01 7Н-41	020 СБ Варанка	9
408-29-01 7Н-41	030 СБ Корпус	10
408-29-01 7Н-41	050 СБ Тройник	10
408-29-01 7Н-41	040 СБ Кранштейн	11
408-29-01 7Н-41	001 Вилка	11
408-29-01 7Н-41	003 Шайба	11
408-29-01 7Н-41	002 Палец	12
408-29-01 7Н-41	004 Палец	12
408-29-01 7Н-41	006 Прокладка	12
408-29-01 7Н-41	009 Ниппель	12
408-29-01 7Н-41	005 Ниппель	13
408-29-01 7Н-41	007 Прокладка	13
408-29-01 7Н-41	008 Прокладка	13
408-29-01 7Н-41	011 Скоба	13
408-29-01 7Н-41	012 Стенка	14
408-29-01 7Н-41	013 Стенка	14
408-29-01 7Н-41	018 Уплотнение	14
408-29-01 7Н-41	019 Уплотнение	14
408-29-01 7Н-41	017 Рукав	15
408-29-01 7Н-41	026 Стенка	15
408-29-01 7Н-41	027 Стенка	15
408-29-01 7Н-41	021 Планка	16
408-29-01 7Н-41	022 Планка	16
408-29-01 7Н-41	023 Планка	16
408-29-01 7Н-41	024 Планка	16
408-29-01 7Н-41	028 Чельник	17
408-29-01 7Н-41	029 Окантовка	17
408-29-01 7Н-41	031 Чельник	17
408-29-01 7Н-41	032 Окантовка	17
408-29-01 7Н-41	033 Прочистка	18
408-29-01 7Н-41	038 Окантовка	18
408-29-01 7Н-41	044 Ребра	18
408-29-01 7Н-41	047 Ниппель	18
408-29-01 7Н-41	046 Ниппель	19
408-29-01 7Н-41	000 Рукав приемный	19
408-29-01 7Н-41	010 Течка	19
408-29-01 7Н-41	020 Варанка	20
408-29-01 7Н-41	030 Корпус	20
408-29-01 7Н-41	040 Кранштейн	20
408-29-01 7Н-41	050 Тройник	20

Обозначение	Наименование	Лист
408-29-01 7Н-41	000 ВП Рукав приемный	21
408-29-01 7Н-41	000 ВС Рукав приемный	21
408-29-01 7Н-43	000 СБ Установка конечного выключателя на ПДД	22
408-29-01 7Н-43	010 СБ Кранштейн	23
408-29-01 7Н-43	020 СБ Улар	23
408-29-01 7Н-43	001 Стенка	23
408-29-01 7Н-43	002 Стайка	24
408-29-01 7Н-43	003 Ребра	24
408-29-01 7Н-43	004 Стайка	24
408-29-01 7Н-43	005 Ребра	24
408-29-01 7Н-43	006 Вилка	25
408-29-01 7Н-43	000 Установка конечного выключателя на ПДД	25
408-29-01 7Н-43	010 Кранштейн	25
408-29-01 7Н-43	020 Улар	25
408-29-01 7Н-43	000 ВП Установка конечного выключателя на ПДД	26
408-29-01 7Н-43	000 ВС Установка конечного выключателя на ПДД	26
408-29-01 7Н-49	000 СБ Обогреватель	
408-29-01 7Н-49	000 ВП Обогреватель	27
408-29-01 7Н-49	010 СБ Бак	28
408-29-01 7Н-49	020 СБ Крышка	29
408-29-01 7Н-49	020 Крышка	29
408-29-01 7Н-49	000 ВП Обогреватель	
408-29-01 7Н-49	000 ВП Обогреватель	29
408-29-01 7Н-49	001 Плита	30
408-29-01 7Н-49	005 Корпус	30
408-29-01 7Н-49	006 Крышка	30
408-29-01 7Н-49	007 Плита	30
408-29-01 7Н-49	008 Ребра	31
408-29-01 7Н-49	012 Обшивка	31
408-29-01 7Н-49	013 Обшивка	31
408-29-01 7Н-49	019 Обшивка	31
408-29-01 7Н-49	011 Стенка	32
408-29-01 7Н-49	018 Обшивка	32
408-29-01 7Н-49	025 Пластина	32
408-29-01 7Н-49	000 Обогреватель	
408-29-01 7Н-49	000 ВП Обогреватель	33

Обозначение	Наименование	Лист
408-29-81 ТН-63 000 ВЛ	Оборудователь	
	воздухораспределителя	34
408-29-81 ТН-63 000 ВС	Оборудователь	
	воздухораспределителя	34
408-29-81 ТН-63 003 СБ	Площадка передвижная	35
408-29-81 ТН-63 016 СБ	Лестница	37
408-29-81 ТН-63 020 СБ	Стайка	39
408-29-81 ТН-63 069	Подкос левый	39
408-29-81 ТН-63 071	Подкос правый	39
408-29-81 ТН-63 030 СБ	Тележка	40
408-29-81 ТН-63 040 СБ	Ролик в сборе	41
408-29-81 ТН-63 050 СБ	Вилка	42
408-29-81 ТН-63 060 СБ	Подшипник	42
408-29-81 ТН-63 070 СБ	Карлус	43
408-29-81 ТН-63 098	Плита	43
408-29-81 ТН-63 099	Втулка	43
408-29-81 ТН-63 080 СБ	Ролик в сборе	44
408-29-81 ТН-63 090 СБ	Вилка	44
408-29-81 ТН-63 001	Рукоятка	45
408-29-81 ТН-63 002	Палец	45
408-29-81 ТН-63 003	Шкворень	45
408-29-81 ТН-63 004	Флажак	45
408-29-81 ТН-63 005	Палец	46
408-29-81 ТН-63 006	Ось	46
408-29-81 ТН-63 007	Втулка	46
408-29-81 ТН-63 009	Втулка	46
408-29-81 ТН-63 008	Ось	47
408-29-81 ТН-63 011	Винт	47
408-29-81 ТН-63 012	Маховик	47
408-29-81 ТН-63 013	Шайба	47
408-29-81 ТН-63 017	Стайка	48
408-29-81 ТН-63 018	Боковина	46
408-29-81 ТН-63 019	Боковина	48
408-29-81 ТН-63 022	Щека	48
408-29-81 ТН-63 021	Парушень	49
408-29-81 ТН-63 023	Ребро	49
408-29-81 ТН-63 033	Опара	49
408-29-81 ТН-63 024	Наба	50
408-29-81 ТН-63 025	Прочшина	50
408-29-81 ТН-63 027	Ребро	50
408-29-81 ТН-63 032	Паперечина	50
408-29-81 ТН-63 026	Ребро	50
408-29-81 ТН-63 028	Прочшина	51
408-29-81 ТН-63 029	Связь	51
408-29-81 ТН-63 034	Связь	51

Обозначение	Наименование	Лист
408-29-81 ТН-63 031	Подкос	52
408-29-81 ТН-63 042	Подкос	52
408-29-81 ТН-63 045	Заглушка	53
408-29-81 ТН-63 046	Втулка	53
408-29-81 ТН-63 047	Связь	53
408-29-81 ТН-63 048	Узелный	55
408-29-81 ТН-63 055	Ребро	54
408-29-81 ТН-63 056	Пластина	54
408-29-81 ТН-63 057	Ребро	54
408-29-81 ТН-63 066	Щека	54
408-29-81 ТН-63 058	Стайка	55
408-29-81 ТН-63 065	Ребро	55
408-29-81 ТН-63 064	Прочшина	55
408-29-81 ТН-63 073	Паперечина	55
408-29-81 ТН-63 061	Раскос	56
408-29-81 ТН-63 062	Паперечина	55
408-29-81 ТН-63 065	Стайка правая	56
408-29-81 ТН-63 066	Стайка левая	56
408-29-81 ТН-63 081	Ролик	57
408-29-81 ТН-63 082	Крышка	57
408-29-81 ТН-63 083	Палец	57
408-29-81 ТН-63 084	Втулка	57
408-29-81 ТН-63 085	Пракладка	58
408-29-81 ТН-63 086	Шайба	58
408-29-81 ТН-63 087	Шайба	58
408-29-81 ТН-63 102	Щека	58
408-29-81 ТН-63 091	Ось	55
408-29-81 ТН-63 082	Плита	59
408-29-81 ТН-63 093	Щека	59
408-29-81 ТН-63 096	Втулка	59
408-29-81 ТН-63 000	Площадка передвижная	60
408-29-81 ТН-63 010	Лестница	60
408-29-81 ТН-63 020	Стайка	61
408-29-81 ТН-63 030	Тележка	61
408-29-81 ТН-63 050	Вилка	61
408-29-81 ТН-63 040	Ролик в сборе	62
408-29-81 ТН-63 060	Подшипник	62
408-29-81 ТН-63 070	Карлус	62
408-29-81 ТН-63 080	Ролик в сборе	63
408-29-81 ТН-63 090	Вилка	63
408-29-81 ТН-63 00081	Площадка передвижная	64
408-29-81 ТН-63 00080	Площадка передвижная	64
408-29-81 ТН-64 000 СБ	Рама	65
408-29-81 ТН-64 000	Рама	66

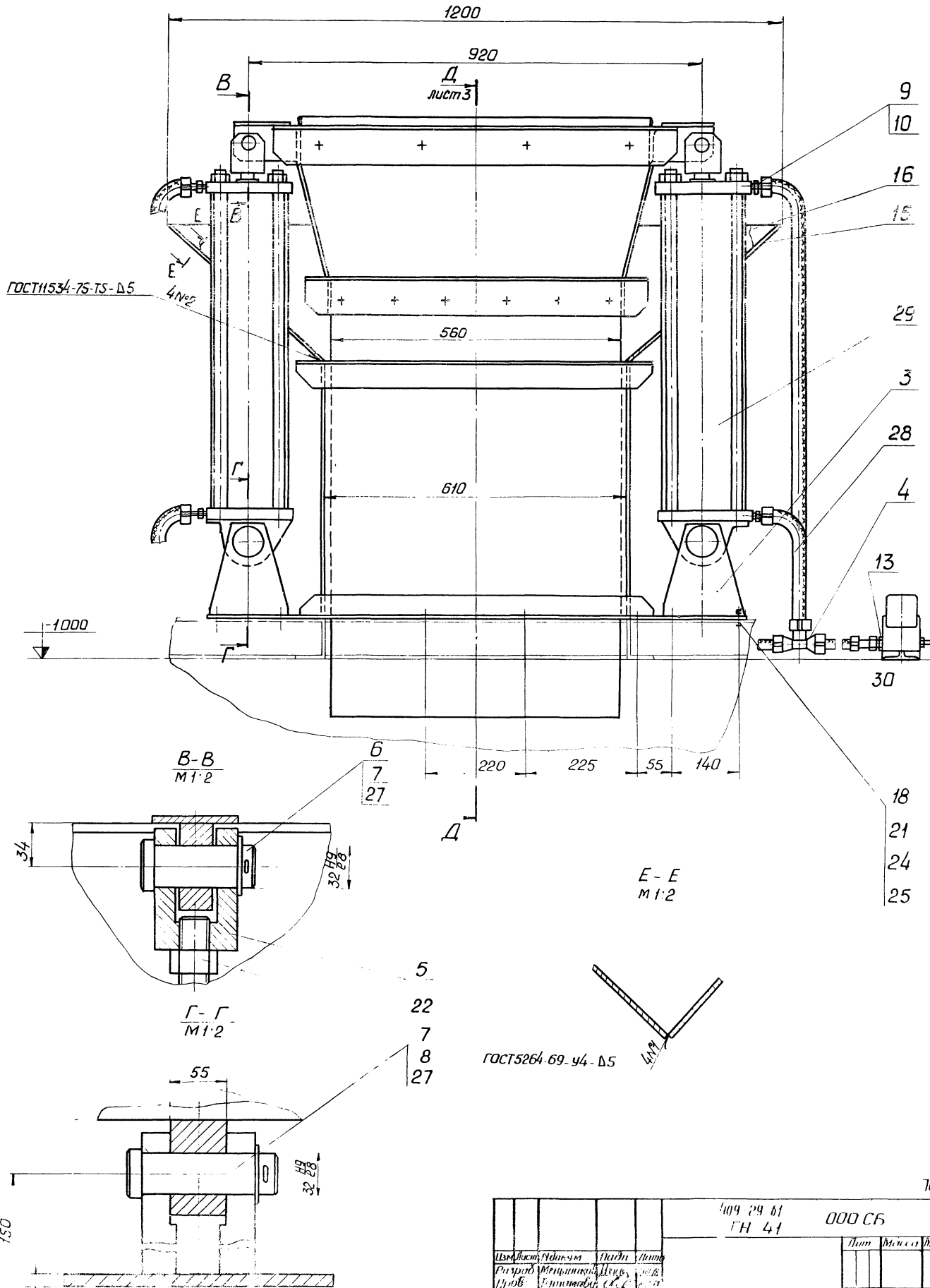


1. Размеры для справок.
2. Воздухораспределитель поз. 30 устанавливается на коробе приемном ТН-27
3. Масса наплавленного металла - 0,2кг

5  
7607/13

				409-29-61 ТН-41		000 СБ	
Изм.	Вид	№ докум.	Подп.	Лист	Рукав	Лит.	Масса
				11.78	приемный		310
				11.78	Сборочный чертёж		1:10
				11.78		Лист 1	Листов 3
				11.78		Испрограммирован	
				11.78		г Киев	
				11.78		формат А2	

Вид А лист 1  
М 1:5



- 9
- 10
- 16
- 15
- 29
- 3
- 28
- 4
- 13
- 30
- 18
- 21
- 24
- 25

- 6
- 7
- 27

- 5
- 22
- 7
- 8
- 27

ГОСТ 5264-69-94-Δ5

409 29 61  
TH 41  
000 СБ

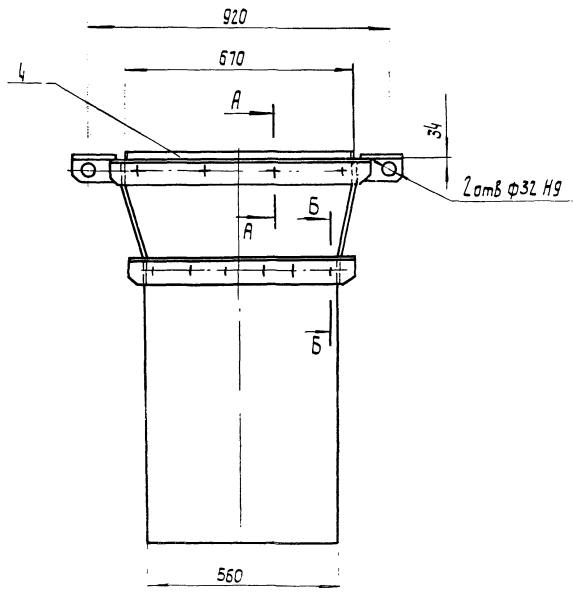
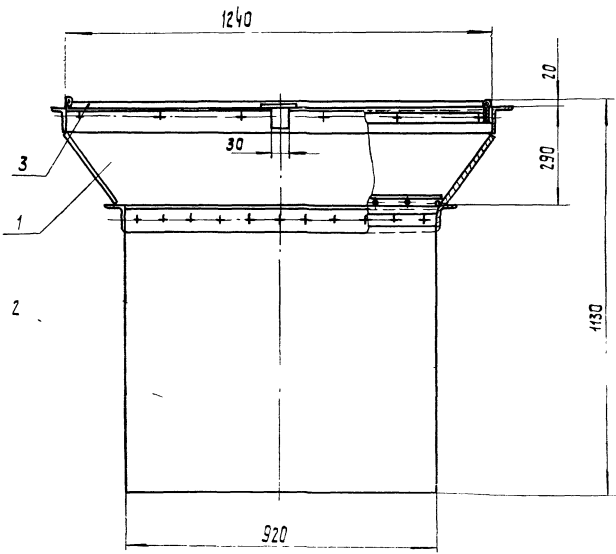
Исполн.	Провер.	Утверд.	Дата
Ильин	Ильин	Ильин	1961
Ильин	Ильин	Ильин	1961
Ильин	Ильин	Ильин	1961
Ильин	Ильин	Ильин	1961
Ильин	Ильин	Ильин	1961

Лист	Всего листов
1	1

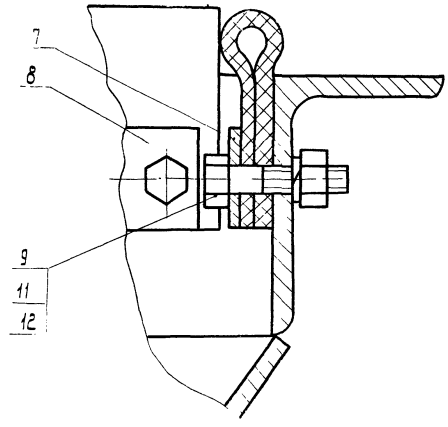
760/1/3



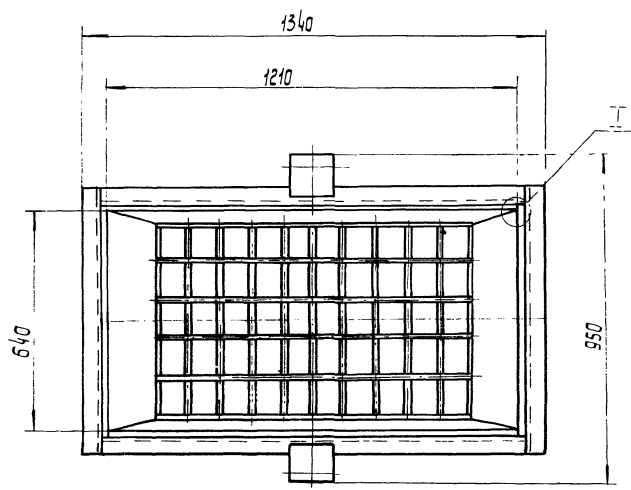
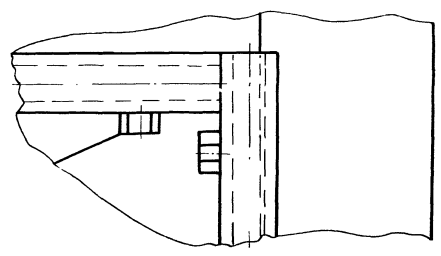




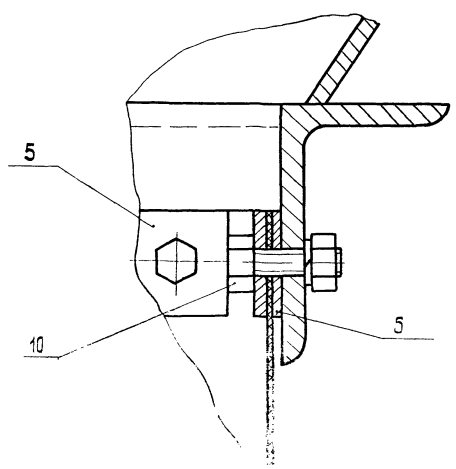
A - A  
M1:1



J  
M1:1



B - B  
M1:1

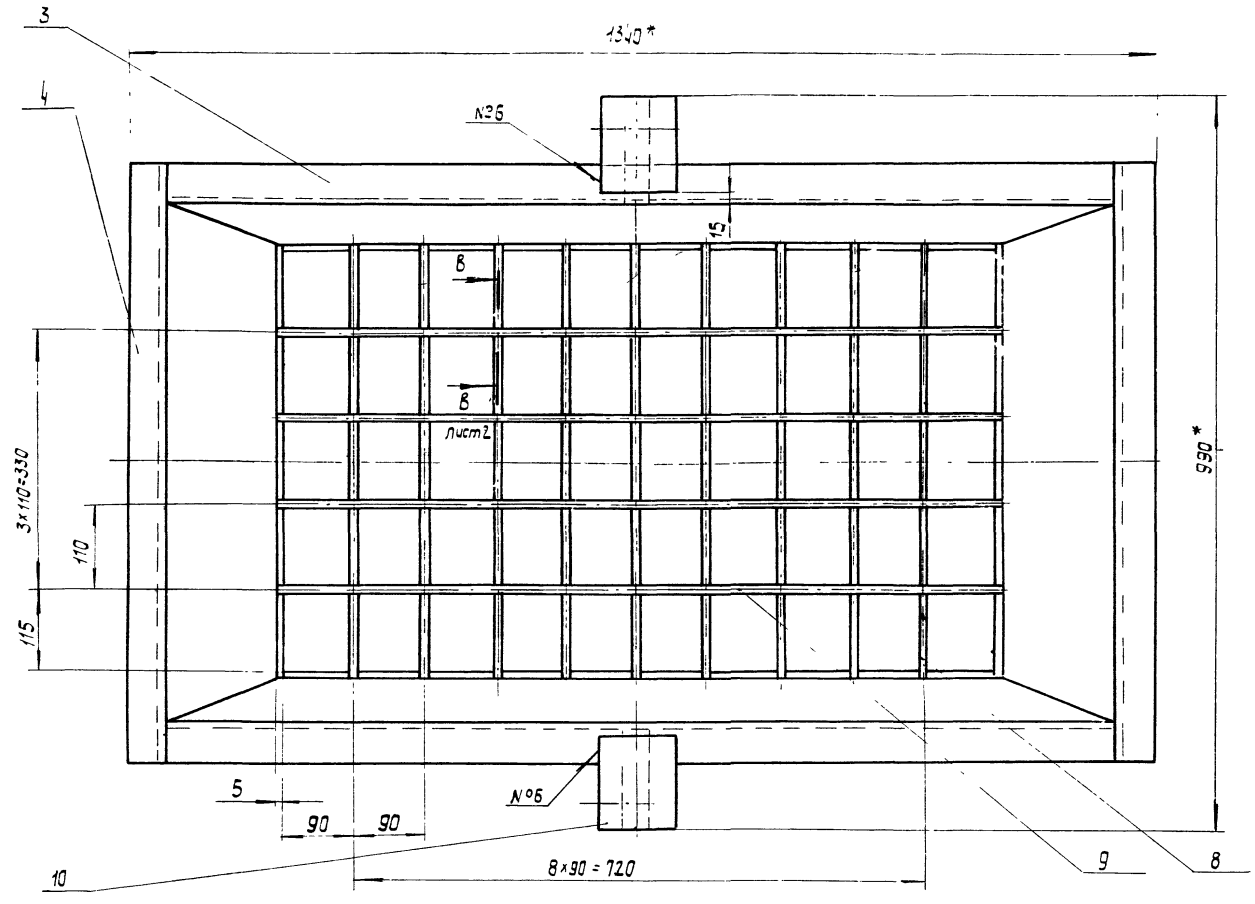
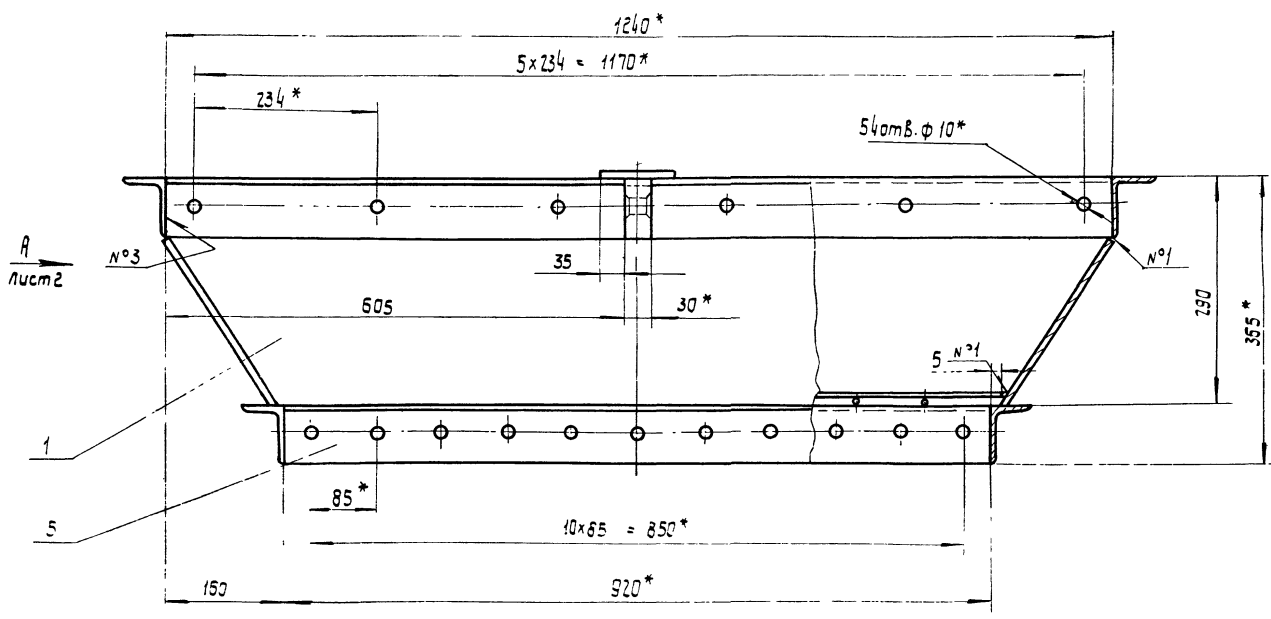


Размеры для справок.

8  
7607/13

				409-29-61 ТН-41		01006		
Изм.	Лист	из докум.	Подп.	Дата	Тема	Лит.	Масса	Масштаб
		Меньшиков			Оборудование		90	1:10
						Лист	Листов 1	
						Исправительная машина		
						2 шт. В		

Стр. 1  
 19-62-61  
 409-29-61



1. Сварные швы №2, №3, №4, №6 по ГОСТ 5264-69.
2. Сварные швы №1, №5 по ГОСТ 11534-75.
3. Сварка шва №7 ручная дуговая.
4. \*Размеры для справок.
5. Неуказанные предельные отклонения размеров: Валов - h16, остальных ± IT16/2
6. Масса наплавленного металла - 8 кг.

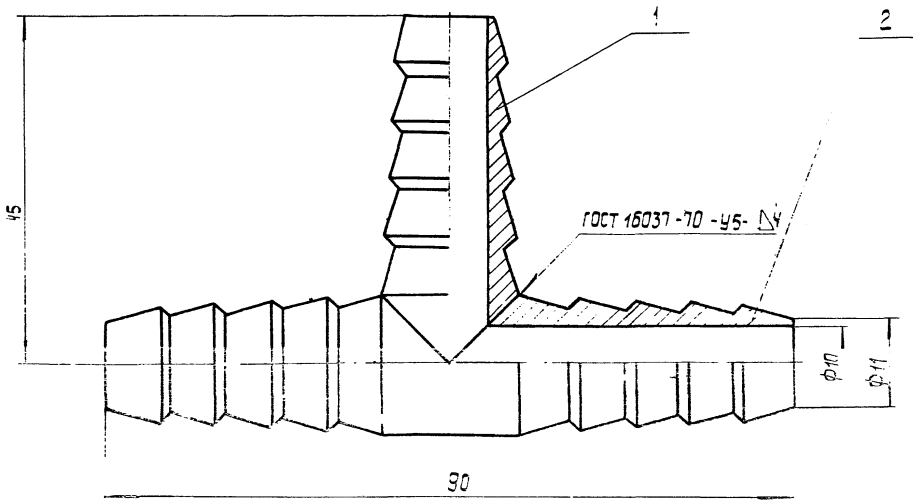
Таблица сварных швов

Номер шва	Условное обозначение	Требования к шву	Кол. швов
1	У1-Δ5		30
2	У4-Δ5		4
3	Т1-Δ5 □		8
4	Т3-Δ5 □		2
5	Т5-Δ5		4
6	Н1-Δ5 □		2
7	Нестандартный	Размеры см. разрез В-В	36

					409-29-61 ТН-41		020С5	
Цм	Лист	№ док-м	Подп.	Дата	<b>Варонка</b>	Лит.	Масса	Масштаб
Разраб	Меньшиков			19.08		74	1:5	
Проб	Топилова			19.08.78				
Т.контр.	Вурле			19.08.78				
Рук	Личник			06.79				
И.контр.	Христенко			08.78				
Утв	Личник			05.75				

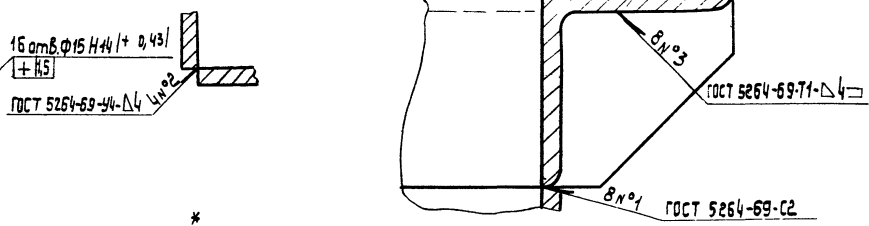
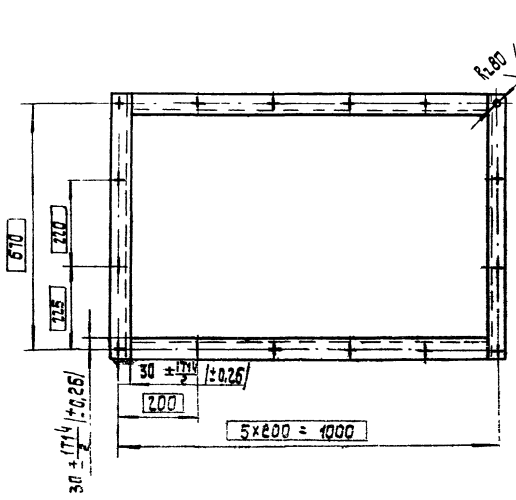
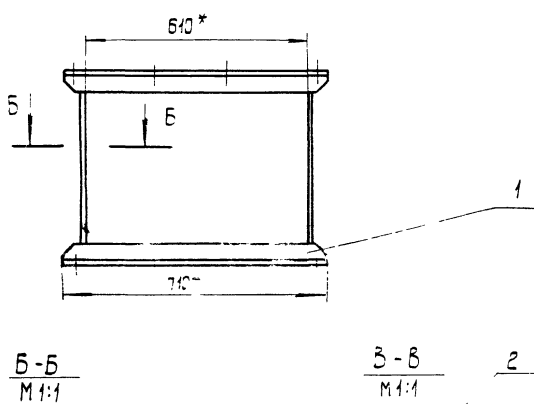
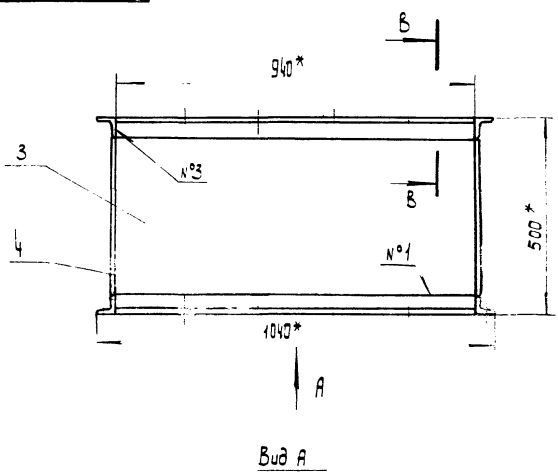
Лист 1 из 2  
Испрограммировано  
г. Киев

Формат 22



1. Размеры для справок.  
2. Масса наплавленного металла - 0,001кг

				409-29-61 ТН-41		030 СБ	
Циф. лист	№ докум.	Подп.	Дата	Лист	Масса	Масштаб	
Разраб.	Меньшиков			1	0,15	2:1	
Проф.	Татумова			Лист	Листов		
Т.контр.	Бундк			Копировальная машина			ММ
Р.к.	Линник			г. Киев			
Н.контр.	Христюк			Копировал: Усова			Формат 12
Утв.	Линник						

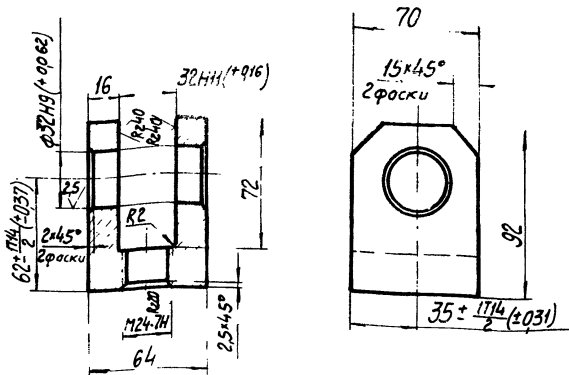


\* Размеры для справок.  
2. Масса наплавленного металла - 1,5кг.

10  
7607/13

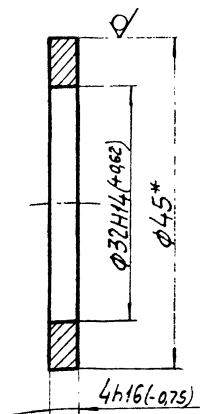
				409-29-61 ТН-41		030 СБ	
Циф. лист	№ докум.	Подп.	Дата	Лист	Масса	Масштаб	
Разраб.	Меньшиков			1	65	1:10	
Проф.	Татумова			Лист	Листов		
Т.контр.	Бундк			Копировальная машина			ММ
Р.к.	Линник			г. Киев			
Н.контр.	Христюк			Копировал: Усова			Формат 12
Утв.	Линник						

100 17-НЛ  
19-62-604 R280/1(✓)



Неуказанные предельные отклонения размеров валов-н16, остальных-± 0.16/2

500 17-НЛ  
19-62-604 R280/1

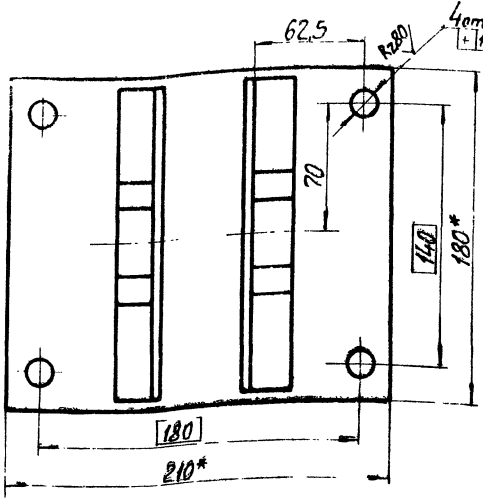
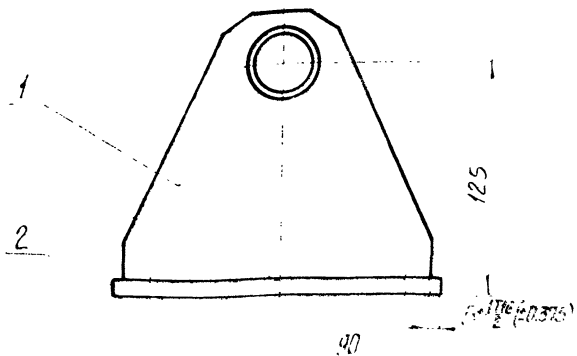
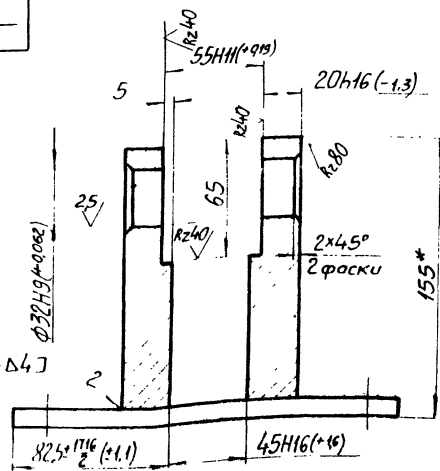


\*Размер для справок.

				409-29-61 ТН-41			.001		
				Вилка			Лит. Масса Масштаб		
				Ст 3пс ГОСТ 380-71			Лист Листов 1 1:2		
				г.Киев			Литростроительная		
				ММ			Формат II		
				Копировал					

				409-29-61 ТН-41			.003		
				Шайба			Лит. Масса Масштаб		
				Круг В45 ГОСТ 2590-71			Лист Листов 1 2:1		
				Ст 3пс ГОСТ 535-58			Литростроительная		
				г.Киев			ММ		
				Копировал			Формат II		

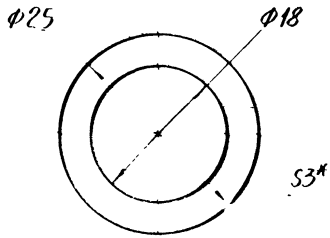
90040 17-НЛ  
19-62-604



1.\* Размеры для справок  
2. Неуказанные предельные отклонения размеров: ± 0.16/2  
3. Масса наплавленного металла 0,02 кг.

				409-29-61 ТН-41			.040СБ		
				Кронштейн			Лит. Масса Масштаб		
				Сборочный чертёж			Лист Листов 8 1:2		
				г.Киев			Литростроительная		
				ММ			Формат II		

900 17-H1  
19-62-604



\*Размер для справок.

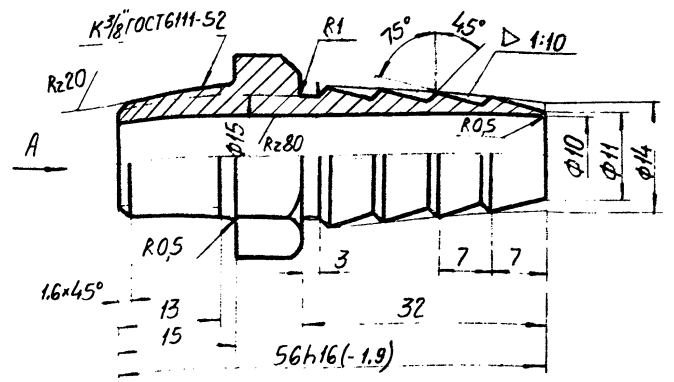
409-29-61  
ТН-41 .006

Изм	Лист	№ докум	Подп	Дата	Лист	Масса	Масштаб
Разраб	Меньшиков				07	1:1	
Проб	Патимова						
Т.контр	Бурла						
Рук	Линник						
Н.контр	Христяк						
Утв							

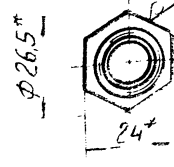
Листов 1  
Исполнено I  
Лист ТКУЦ-М-3, 9.9  
ГОСТ 7337-77  
г. Киев  
Формат И1  
копировал

600 17-H1  
19-62-604

Rz40/ (✓)



Вид А  
М1:1



1. Размеры для справок.  
2. Неуказанные предельные отклонения размеров отверстия Н14, валов h14, остальных ± IT14/2

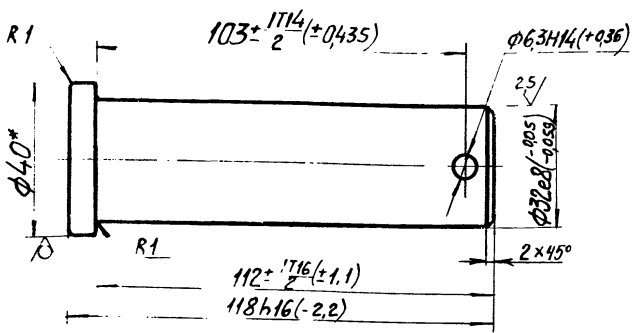
409-29-61  
ТН-41 .009

Изм	Лист	№ докум	Подп	Дата	Лист	Масса	Масштаб
Разраб	Меньшиков				0.15	2:1	
Проб	Патимова						
Т.контр	Бурла						
Рук	Линник						
Н.контр	Христяк						
Утв							

Шестигранник 24-ГОСТ 18560-67  
45-2-ГОСТ 1051-73  
г. Киев  
Формат И1  
копировал

700 17-H1  
19-62-604

Rz80/ (✓)



\*Размер для справок.

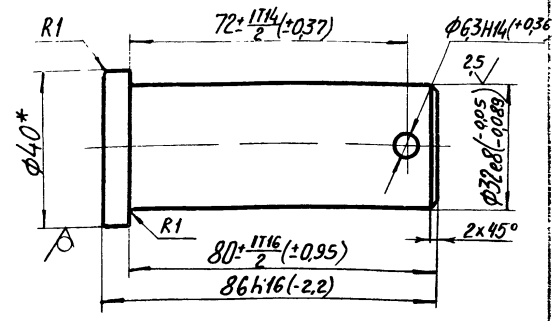
409-29-61  
ТН-41 .004

Изм	Лист	№ докум	Подп	Дата	Лист	Масса	Масштаб
Разраб	Меньшиков				0.7	1:1	
Проб	Патимова						
Т.контр	Бурла						
Рук	Линник						
Н.контр	Христяк						
Утв							

Палец  
3-ГОСТ 2590-71  
г. Киев  
Формат И1  
копировал

700 17-H1  
19-62-604

Rz80/ (✓)



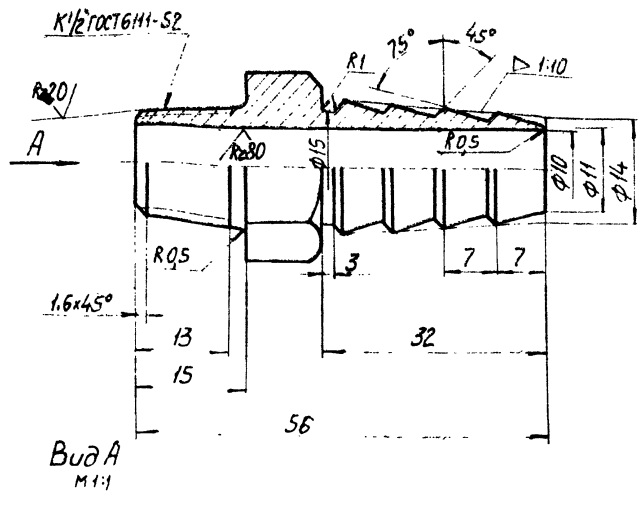
\*Размер для справок.

409-29-61  
ТН-41 .002

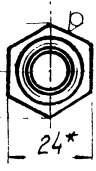
Изм	Лист	№ докум	Подп	Дата	Лист	Масса	Масштаб
Разраб	Меньшиков				0.6	1:1	
Проб	Патимова						
Т.контр	Бурла						
Рук	Линник						
Н.контр	Христяк						
Утв							

Палец  
ГОСТ 2590-71  
г. Киев  
Формат И1  
копировал

Rz40 (✓) (✓)



Вид А  
М 1:1

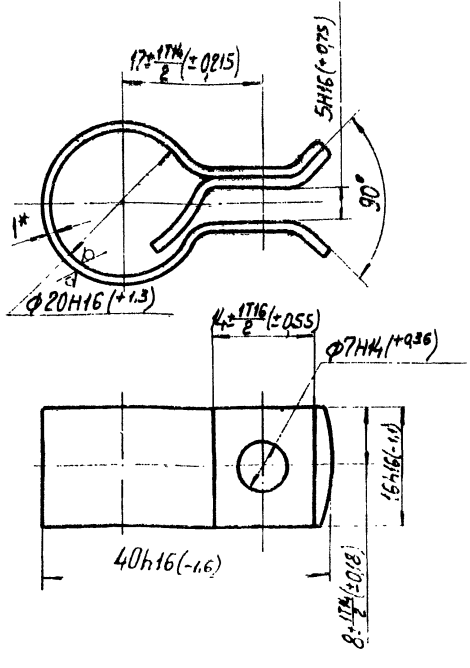


\*Р  
1. Размеры для справок  
2. Неуказанные предельные отклонения размеров: отверстий - Н14, валов - h14, остальных  $\pm \frac{H14}{2}$

				409-29-61 ТН-41 · 005		
Изм	Лист	№ докум.	Подп.	Дата	Лит.	Масса
	Разраб.	Меньшиков	Л	08.78		0,15
	Проб.	Татимова	Л	08.78		2:1
	Т.контр.	Бурле	Л	08.78		
	Рук.	Линник	Л	08.78		
	Н.контр.	Христюк	Л	08.78		
	Утв.					
				Лист Листов 1 Гипростроймашин		
				г. Киев (ММ)		
				Формат И		

Rz80 (✓) (✓)

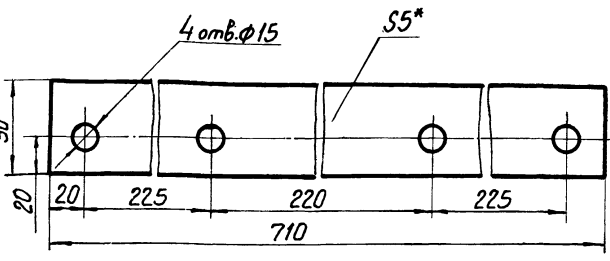
Развертка



\* Размеры для справок.

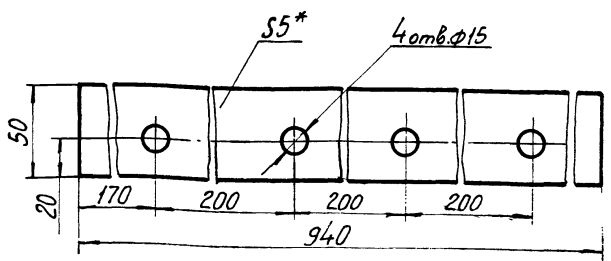
Изм. № подл. Подп. и дата. Взам. инв. № инв. № изм. Подп. и дата

				409-29-61 ТН-41 · 011		
Изм	Лист	№ докум.	Подп.	Дата	Лит.	Масса
	Разраб.	Меньшиков	Л	08.78		0,02
	Проб.	Татимова	Л	08.78		2:1
	Т.контр.	Бурле	Л	08.78		
	Рук.	Линник	Л	08.78		
	Н.контр.	Христюк	Л	08.78		
	Утв.					
				Лист Листов 1 Гипростроймашин		
				г. Киев (ММ)		
				Формат И		



\* Размер для справок

				409-29-61 ТН-41 · 008		
Изм	Лист	№ докум.	Подп.	Дата	Лит.	Масса
	Разраб.	Меньшиков	Л	08.78		0,2
	Проб.	Татимова	Л	08.78		1:2
	Т.контр.	Бурле	Л	08.78		
	Рук.	Линник	Л	08.78		
	Н.контр.	Христюк	Л	08.78		
	Утв.					
				Лист Листов 1 Гипростроймашин		
				г. Киев (ММ)		
				Формат И		

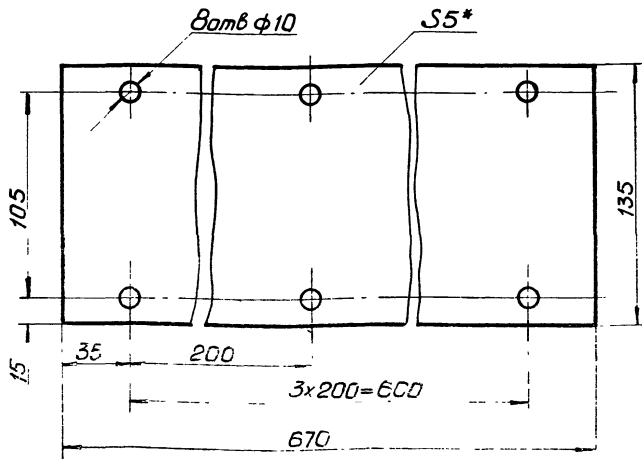


\* Размер для справок.

Изм. № подл. Подп. и дата. Взам. инв. № инв. № изм. Подп. и дата

				409-29-61 ТН-41 · 007		
Изм	Лист	№ докум.	Подп.	Дата	Лит.	Масса
	Разраб.	Меньшиков	Л	08.78		0,3
	Проб.	Татимова	Л	08.78		1:2
	Т.контр.	Бурле	Л	08.78		
	Рук.	Линник	Л	08.78		
	Н.контр.	Христюк	Л	08.78		
	Утв.					
				Лист Листов 1 Гипростроймашин		
				г. Киев (ММ)		
				Формат И		

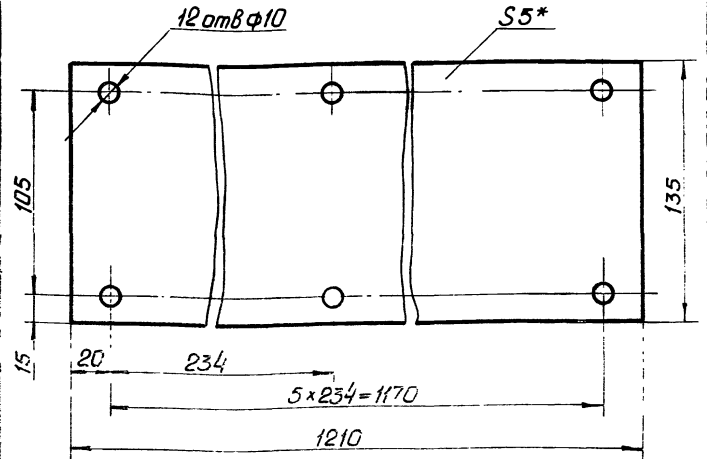
610 17-НЛ  
409-29-61 019



\* Размер для справок

409-29-61 019 ТН-41			
Изм.	Лист	№ докум.	Подп.
Созд.	Мен.	Исполн.	Провер.
Уточн.	Взв.	Инж.	Инж.
Контр.	Хр.	Машин.	Машин.
Исп.	Хр.	Машин.	Машин.
Лист 7 из 7 Исп. Ш-М-5.99 ГОСТ 1338-77		Испрострашчаина 2 Киев	
Копирвал		Формат А1	

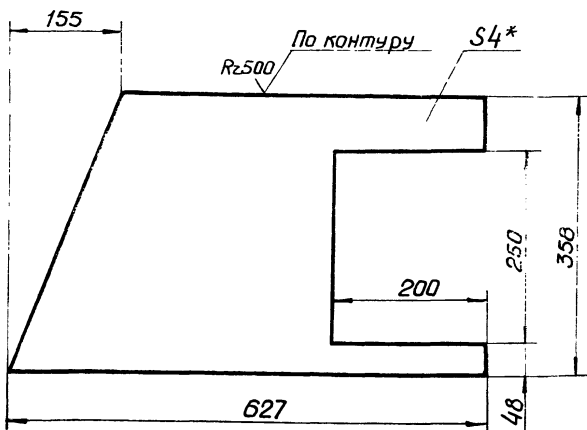
810 17-НЛ  
409-29-61 018



\* Размер для справок

409-29-61 018 ТН-41			
Изм.	Лист	№ докум.	Подп.
Созд.	Мен.	Исполн.	Провер.
Уточн.	Взв.	Инж.	Инж.
Контр.	Хр.	Машин.	Машин.
Исп.	Хр.	Машин.	Машин.
Лист 7 из 7 Исп. Ш-М-5.99 ГОСТ 1338-77		Испрострашчаина 2 Киев	
Копирвал		Формат А1	

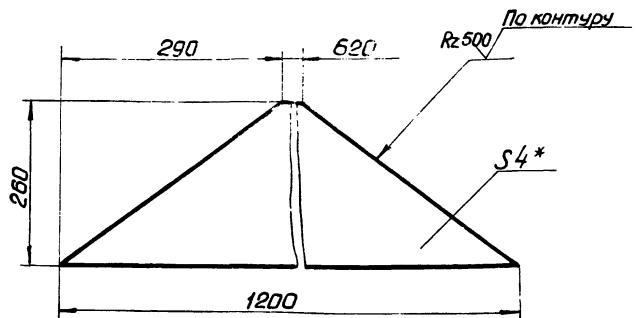
710 17-НЛ  
409-29-61 012



1\* Размер для справок  
2. Предельные отклонения размеров:  
отверстий - Н16, валов - н16, остальных:  $\pm \frac{IT16}{2}$

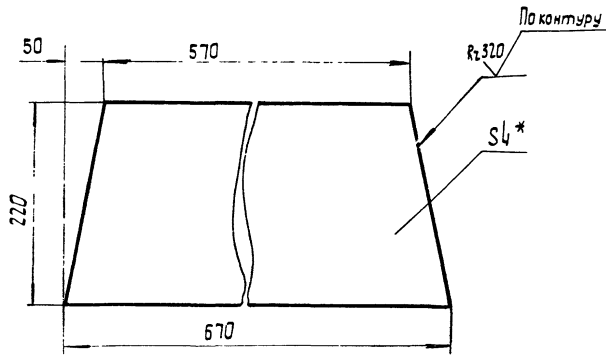
409-29-61 012 ТН-41			
Изм.	Лист	№ докум.	Подп.
Созд.	Мен.	Исполн.	Провер.
Уточн.	Взв.	Инж.	Инж.
Контр.	Хр.	Машин.	Машин.
Исп.	Хр.	Машин.	Машин.
Лист 5 из 5 Исп. Ш-М-5.99 ГОСТ 1338-77		Испрострашчаина 2 Киев	
Копирвал		Формат А1	

810 17-НЛ  
409-29-61 013



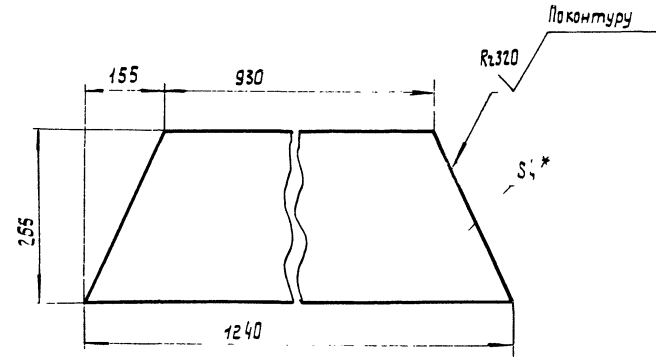
1\* Размер для справок  
2. Предельные отклонения размеров:  
валов - н16, остальных  $\pm \frac{IT16}{2}$

409-29-61 013 ТН-41			
Изм.	Лист	№ докум.	Подп.
Созд.	Мен.	Исполн.	Провер.
Уточн.	Взв.	Инж.	Инж.
Контр.	Хр.	Машин.	Машин.
Исп.	Хр.	Машин.	Машин.
Лист 22 из 22 Исп. Ш-М-5.99 ГОСТ 1338-77		Испрострашчаина 2 Киев	
Копирвал		Формат А1	



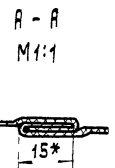
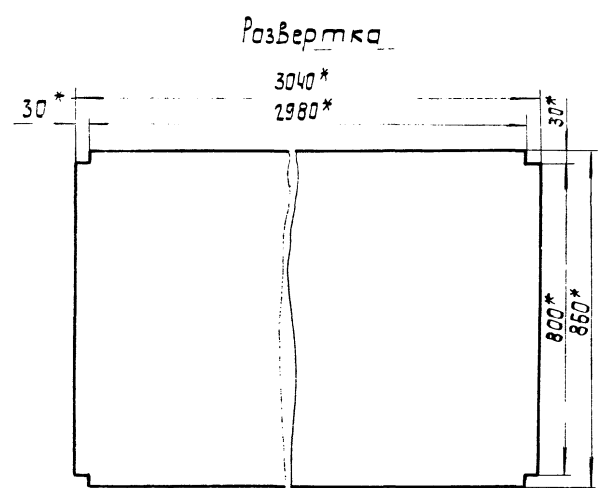
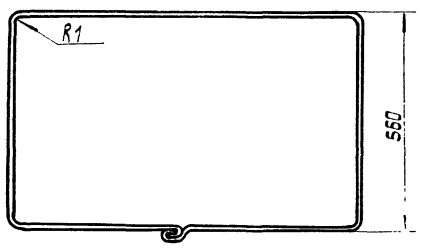
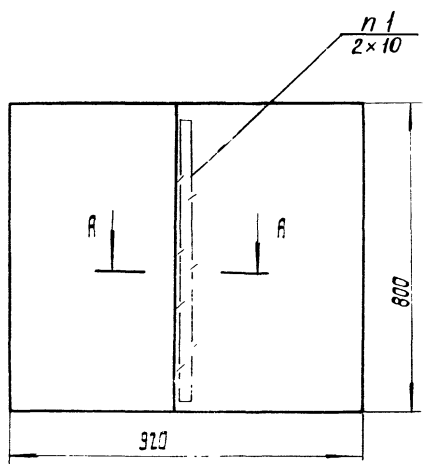
1. Размер для справок  
2. Предельные отклонения размеров валов h16, остальных  $\pm 17/16$

				409-29-61 ТН-41		027			
Изм.	Лист	№ док. №	Подп.	Дата	Стенка	Лист	Масса	Масштаб	
Разраб.	Меньшиков					4,5	1:5		
Т.контр.	Бурла				Лист	Листов 81			
Рук.	Личник				Лист Б-ПН-4 ГОСТ 19503-74		Ил.програмашина		
И.контр.	Христюк				Ст.Злс ГОСТ 14537-55		г. Киев		
					Копировал Усава		Формат 11		



1. Размер для справок  
2. Предельные отклонения размеров валов h16, остальных  $\pm 17/16$

				409-29-61 ТН-41		026			
Изм.	Лист	№ док. №	Подп.	Дата	Стенка	Лист	Масса	Масштаб	
Разраб.	Меньшиков					10,3	1:5		
Т.контр.	Бурла				Лист	Листов 81			
Рук.	Личник				Лист Б-ПН-4 ГОСТ 19503-74		Ил.програмашина		
И.контр.	Христюк				Ст.Злс ГОСТ 14637-59		г. Киев		
					Копировал Усава		Формат 11		



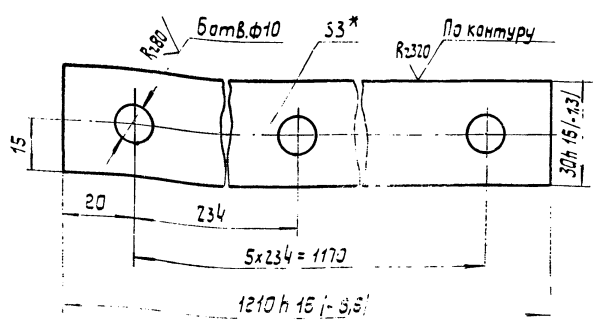
1. Нить стеклянная крученая швейная НС-6,0 СТУ14-426-63.  
2. \* Размеры для справок

				409-29-61 ТН-41		017			
Изм.	Лист	№ док. №	Подп.	Дата	Рукав	Лист	Масса	Масштаб	
Разраб.	Меньшиков					2	1:10		
Т.контр.	Бурла				Лист	Листов 81			
Рук.	Личник				Лист Б-ПН-4 ГОСТ 19503-74		Ил.програмашина		
И.контр.	Христюк				Ст.Злс ГОСТ 14537-55		г. Киев		
					Копировал Усава		Формат 11		



120-14-НД  
19-62-604

✓✓

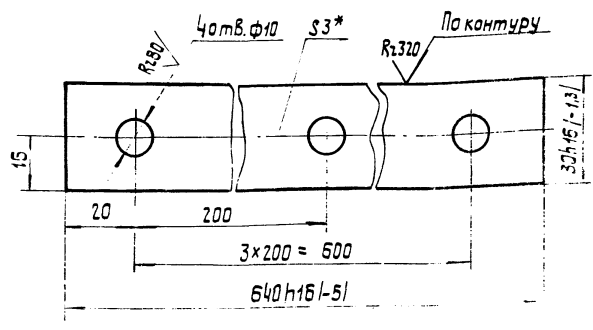


- \* Размер для справок.
- Неуказанные предельные отклонения размеров: отверстий — Н14, остальных  $\pm \frac{IT14}{2}$ .

				409-23-61 ТН-41			024
М.Лист	№ докум.	Подп.	Дата	Лист	Масса	Масштаб	Листов
З.Раб.	Меньшиков	Татишова	19.08.74				
З.Контр.	Бурле	Лылик	08.08.74	Лист	0,85	1:1	Листов 81
К.Контр.	Христюк	Христюк	08.08.74	Лист	Б-ПН-3 ГОСТ 15903-74		Ил.прогр.машин
И.В.Менделеев	И.В.Менделеев	И.В.Менделеев	И.В.Менделеев	Лист	1-IV-Н ГОСТ 16523-70		г. Киев
Капирова:Усава				Формат 11			

220-14-НД  
19-62-604

✓✓

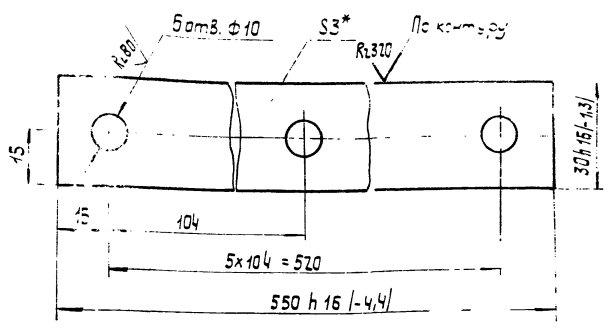


- \* Размер для справок.
- Неуказанные предельные отклонения размеров: отверстий — Н14, остальных  $\pm \frac{IT14}{2}$ .

				409-29-61 ТН-41			023
М.Лист	№ докум.	Подп.	Дата	Лист	Масса	Масштаб	Листов
З.Раб.	Меньшиков	Татишова	19.08.74				
З.Контр.	Бурле	Лылик	08.08.74	Лист	0,45	1:1	Листов 81
К.Контр.	Христюк	Христюк	08.08.74	Лист	Б-ПН-3 ГОСТ 15903-74		Ил.прогр.машин
И.В.Менделеев	И.В.Менделеев	И.В.Менделеев	И.В.Менделеев	Лист	1-IV-Н ГОСТ 16523-70		г. Киев
Капирова:Усава				Формат 11			

220-14-НД  
19-62-604

✓✓

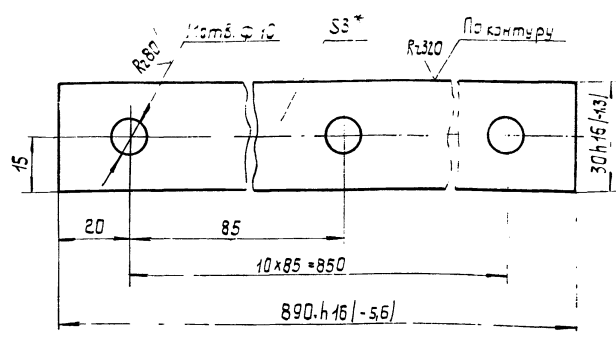


- \* Размер для справок.
- Неуказанные предельные отклонения размеров: отверстий — Н14, остальных  $\pm \frac{IT14}{2}$ .

				409-29-61 ТН-41			022
М.Лист	№ докум.	Подп.	Дата	Лист	Масса	Масштаб	Листов
З.Раб.	Меньшиков	Татишова	19.08.74				
З.Контр.	Бурле	Лылик	08.08.74	Лист	0,4	1:1	Листов 81
К.Контр.	Христюк	Христюк	08.08.74	Лист	Б-ПН-3 ГОСТ 15903-74		Ил.прогр.машин
И.В.Менделеев	И.В.Менделеев	И.В.Менделеев	И.В.Менделеев	Лист	1-IV-Н ГОСТ 16523-70		г. Киев
Капирова:Усава				Формат 11			

120-14-НД  
19-62-604

✓✓

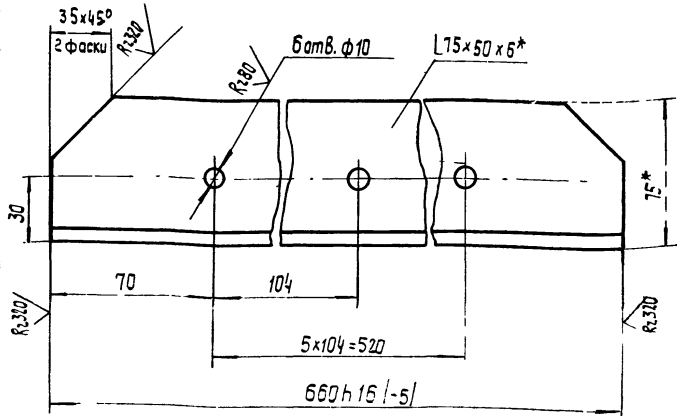


- \* Размер для справок.
- Неуказанные предельные отклонения размеров: отверстий — Н14, остальных  $\pm \frac{IT14}{2}$ .

				409-29-61 ТН-41			021
М.Лист	№ докум.	Подп.	Дата	Лист	Масса	Масштаб	Листов
З.Раб.	Меньшиков	Татишова	19.08.74				
З.Контр.	Бурле	Лылик	08.08.74	Лист	0,65	1:1	Листов 81
К.Контр.	Христюк	Христюк	08.08.74	Лист	Б-ПН-3 ГОСТ 15903-74		Ил.прогр.машин
И.В.Менделеев	И.В.Менделеев	И.В.Менделеев	И.В.Менделеев	Лист	1-IV-Н ГОСТ 16523-70		г. Киев
Капирова:Усава				Формат 11			

16  
7607/13

409-29-61  
ТН-41  
032



- \* Размеры для справок.
- Неуказанные предельные отклонения размеров: отверстий  $\pm 0.14$ , остальных  $\pm \frac{IT14}{2}$ .

409-29-61  
ТН-41  
032

Цз.м. Лист	№ докум.	Подп.	Дата	Лист	Масса	Масштаб
Разраб.	Меньшиков	М	10.07.78		3,7	1:2
Проб.	Татимба	Т	10.07.78			
Т.контр.	Бурле	Б	10.07.78			
Р.контр.	Линник	Л	01.08.78			
Утв.	Христюк	Х	01.08.78			

**Окантовка**

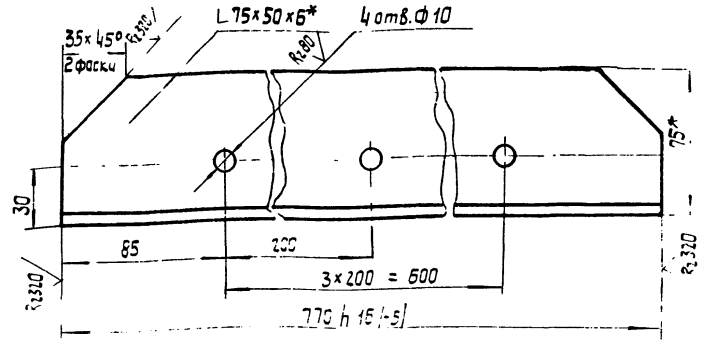
Уголок 75x50x6 ГОСТ 8510-72  
Ст. 3 по ГОСТ 535-58

Типространмашина г. Киев

Копировал: Усава

Формат 11

620  
ТН-41  
10-62-604



- \* Размеры для справок.
- Неуказанные предельные отклонения размеров: отверстий  $\pm 0.14$ , остальных  $\pm \frac{IT14}{2}$ .

409-29-61  
ТН-41  
029

Цз.м. Лист	№ докум.	Подп.	Дата	Лист	Масса	Масштаб
Разраб.	Меньшиков	М	10.07.78		4,5	1:2
Проб.	Татимба	Т	10.07.78			
Т.контр.	Бурле	Б	10.07.78			
Р.контр.	Линник	Л	01.08.78			
Утв.	Христюк	Х	01.08.78			

**Окантовка**

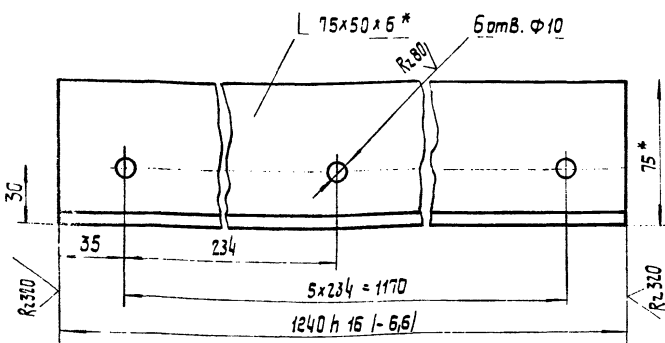
Уголок 75x50x6 ГОСТ 8510-72  
Ст. 3 по ГОСТ 535-58

Типространмашина г. Киев

Копировал: Усава

Формат 11

409-29-61  
ТН-41  
028



- \* Размеры для справок.
- Неуказанные предельные отклонения размеров: отверстий  $\pm 0.14$ , остальных  $\pm \frac{IT14}{2}$ .

409-29-61  
ТН-41  
028

Цз.м. Лист	№ докум.	Подп.	Дата	Лист	Масса	Масштаб
Разраб.	Меньшиков	М	10.07.78		7	1:2
Проб.	Татимба	Т	10.07.78			
Т.контр.	Бурле	Б	10.07.78			
Р.контр.	Линник	Л	01.08.78			
Утв.	Христюк	Х	01.08.78			

**Угольник**

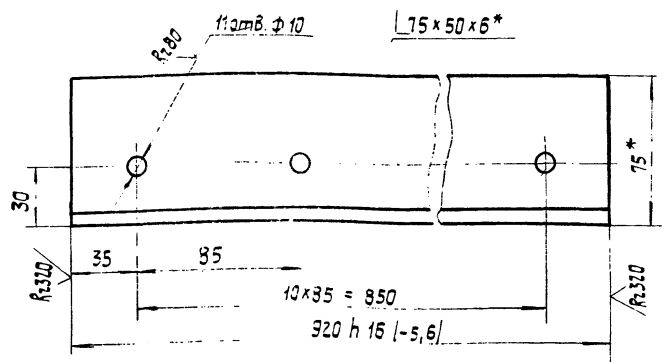
Уголок 75x50x6 ГОСТ 8510-72  
Ст. 3 по ГОСТ 535-58

Типространмашина г. Киев

Копировал: Усава

Формат 11

620  
ТН-41  
10-62-604



- \* Размеры для справок.
- Неуказанные предельные отклонения размеров: отверстий  $\pm 0.14$ , остальных  $\pm \frac{IT14}{2}$ .

409-29-61  
ТН-41  
031

Цз.м. Лист	№ докум.	Подп.	Дата	Лист	Масса	Масштаб
Разраб.	Меньшиков	М	10.07.78		5,2	1:2
Проб.	Татимба	Т	10.07.78			
Т.контр.	Бурле	Б	10.07.78			
Р.контр.	Линник	Л	01.08.78			
Утв.	Христюк	Х	01.08.78			

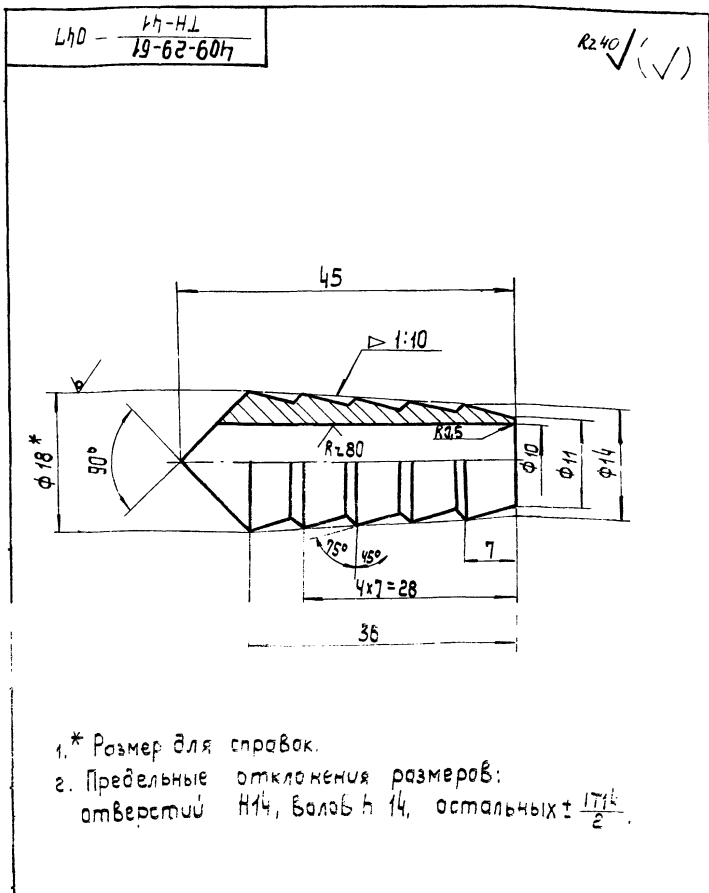
**Угольник**

Уголок 75x50x6 ГОСТ 8510-72  
Ст. 3 по ГОСТ 535-58

Типространмашина г. Киев

Копировал: Усава

Формат 11



409-29-61  
ТН-41 047

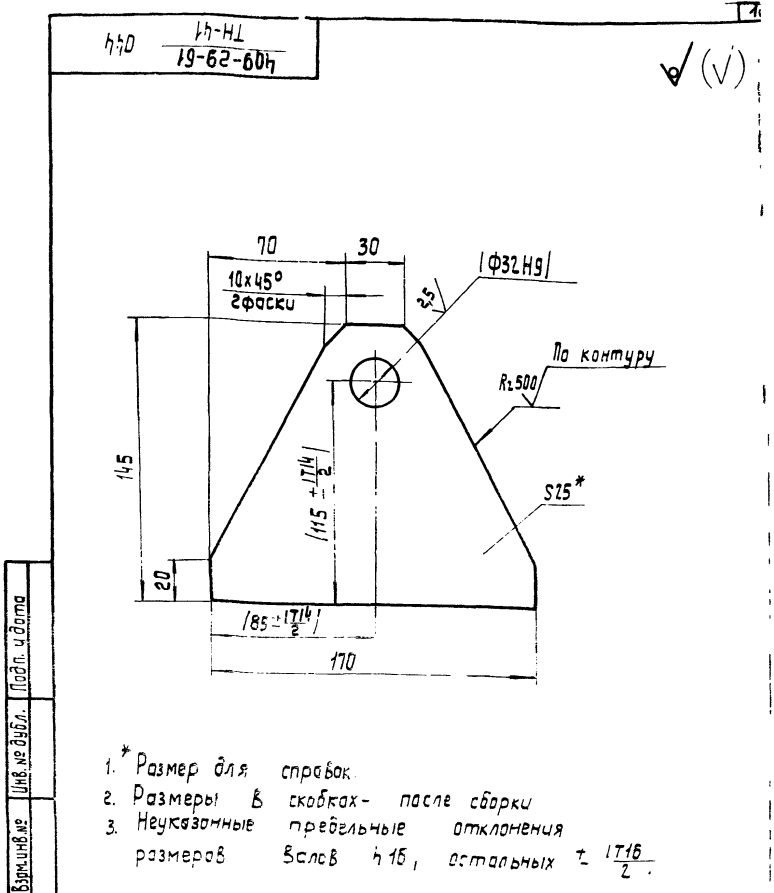
Изм.	Лист	№ докум.	Побл.	Дата	Лист	Масса	Масштаб
Разраб.	Меньшиков				1	2,05	1:2
Разраб.	Татумова						
Т.контр.	Бурле						
Р.к.	Лунник						
Н.контр.	Христюк						
Чтб.							

Исполнитель: Криве

18-4 ГОСТ 7417-75  
45-2-б ГОСТ 1051-73

Илп.ростроммашинна  
г. Киев

Формат 11



409-29-61  
ТН-41 044

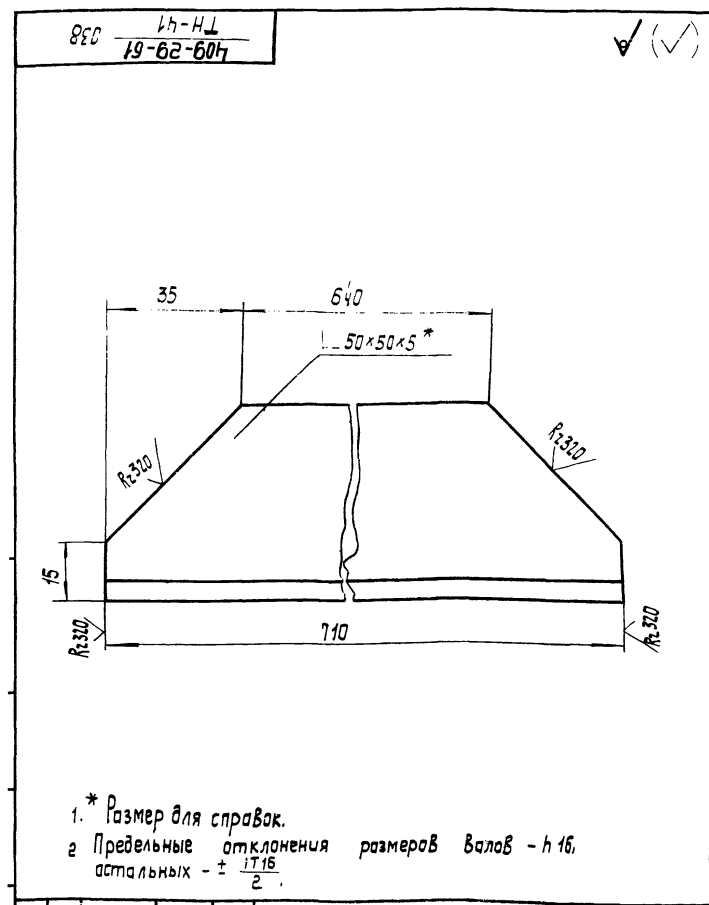
Изм.	Лист	№ докум.	Побл.	Дата	Лист	Масса	Масштаб
Разраб.	Меньшиков				1	2,5	1:2
Разраб.	Татумова						
Т.контр.	Бурле						
Р.к.	Лунник						
Н.контр.	Христюк						
Чтб.							

Исполнитель: Ребро

Б-ПН-25 ГОСТ 19903-74  
Ст.Зил ГОСТ 14637-69

Илп.ростроммашинна  
г. Киев

Формат 11



409-29-61  
ТН-41 038

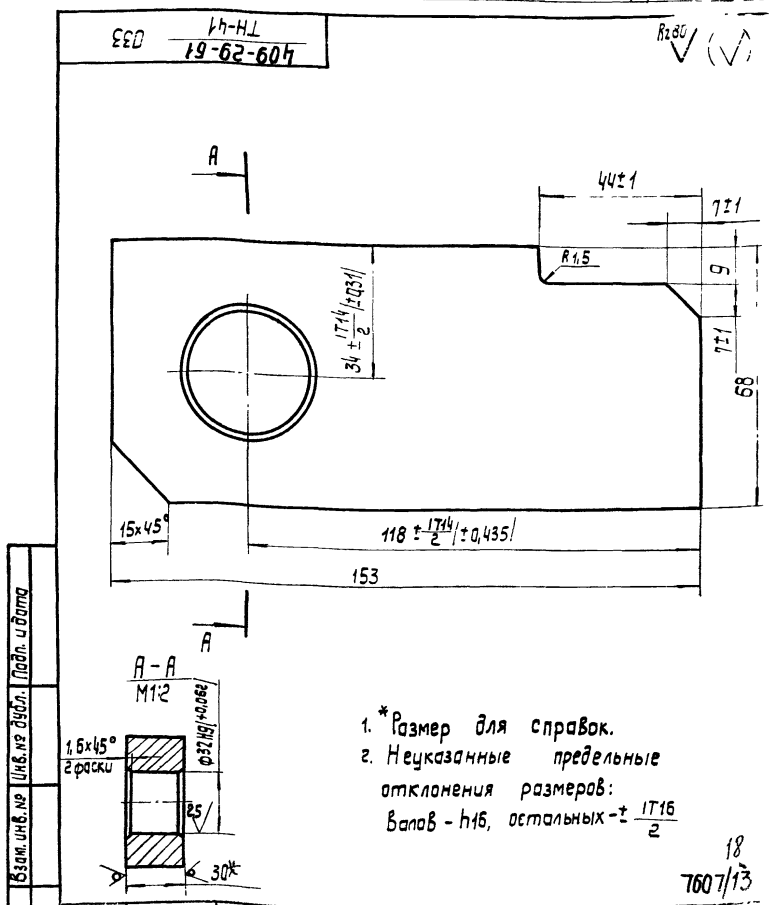
Изм.	Лист	№ докум.	Побл.	Дата	Лист	Масса	Масштаб
Разраб.	Меньшиков				1	2,7	1:1
Разраб.	Татумова						
Т.контр.	Бурле						
Р.к.	Лунник						
Н.контр.	Христюк						
Чтб.							

Исполнитель: Окантовка

58-10-5 ГОСТ 19903-74  
Ст.Зил ГОСТ 14637-69

Илп.ростроммашинна  
г. Киев

Формат 11



409-29-61  
ТН-41 033

Изм.	Лист	№ докум.	Побл.	Дата	Лист	Масса	Масштаб
Разраб.	Меньшиков				1	2,5	1:1
Разраб.	Татумова						
Т.контр.	Бурле						
Р.к.	Лунник						
Н.контр.	Христюк						
Чтб.							

Исполнитель: Прищина

1-30 ГОСТ 19903-74  
Ст.Зил ГОСТ 14637-69

Илп.ростроммашинна  
г. Киев

Формат 11



Формат	Зона	Листы	Обозначение	Наименование	Кол-во	Примечан.
				Документация		
*			409-29-61 ТН-41 - 020СБ	Сборочный чертеж		*22-1а 12-1а.
				Детали		
11	1		409-29-61 ТН-41 - 026	Стенка	2	
11	2		409-29-61 ТН-41 - 027	Стенка	2	
11	3		409-29-61 ТН-41 - 028	Угольник	2	
11	4		409-29-61 ТН-41 - 029	Окантовка	2	
11	5		409-29-61 ТН-41 - 031	Угольник	2	
11	6		409-29-61 ТН-41 - 032	Окантовка	2	
11	7		409-29-61 ТН-41 - 033	Проушина	2	
Б4	8		409-29-61 ТН-41 - 034	Пруток		
				Круж Б8ГОСТ2590-71 Ст3псГОСТ535-58 r=570h16(-44)	9	0,23кг
Б4	9		409-29-61 ТН-41 - 035	Пруток		
				Круж Б8ГОСТ2590-71 Ст3псГОСТ535-58 r=930h16(-5,6)	4	0,37кг
Б4	10		409-29-61 ТН-41 - 036	Платик		
				Лист Б-ПН8ГОСТ19903-74 Ст3псГОСТ14637-69 100h16(-22)x125h16(-2,5)	2	0,8кг

изм. Лист № докум. Подп. Дата				409-29-61 - 020 ТН-41			Лит. Лист Листов		
Разраб.	Меньшиков	11	08.78	Воронка			г. Киев		
Проб.	Татимова	5	08.78						
Рук.	Линник	2	08.78						
Н.контр.	Христюк	2	08.78						
Утв.	Линник	2	01.79						
				Копировал			Формат II		

Формат	Зона	Листы	Обозначение	Наименование	Кол-во	Примечан.
				Документация		
12			409-29-61 ТН-41 - 040СБ	Сборочный чертеж		
				Детали		
11	1		409-29-61 ТН-41 - 044	Ребро	2	
Б4	2		409-29-61 ТН-41 - 045	Пластина		
				Лист Б-ПН10ГОСТ19903-74 Ст3псГОСТ14637-69 180h16(-2,5)x210h16(-2,9)	1	3кг

изм. Лист № докум. Подп. Дата				409-29-61 - 040 ТН-41			Лит. Лист Листов		
Разраб.	Меньшиков	11	08.78	Кронштейн			г. Киев		
Проб.	Татимова	5	08.78						
Рук.	Линник	2	08.78						
Н.контр.	Христюк	2	08.78						
Утв.	Линник	2	01.79						
				Копировал			Формат II		

Формат	Зона	Листы	Обозначение	Наименование	Кол-во	Примечан.
				Документация		
12			409-29-61 ТН-41 - 030СБ	Сборочный чертеж		
				Детали		
11	1		409-29-61 ТН-41 - 038	Окантовка	4	
Б4	2		409-29-61 ТН-41 - 039	Окантовка		
				Уголок 50x50x5ГОСТ8509-72 Ст3псГОСТ535-58 r=940h16(-5,6)	4	3,6кг
Б4	3		409-29-61 ТН-41 - 041	Стенка		
				Лист Б-ПН4ГОСТ19903-74 Ст3псГОСТ14637-69 400h16(-3,6)x940h16(-5,6)	2	11,8кг
Б4	4		409-29-61 ТН-41 - 042	Стенка		
				Лист Б-ПН4ГОСТ19903-74 Ст3псГОСТ14637-69 400h16(-3,6)x610h16(-4,4)	2	2,7кг

изм. Лист № докум. Подп. Дата				409-29-61 - 030 ТН-41			Лит. Лист Листов		
Разраб.	Меньшиков	11	08.78	Корпус			г. Киев		
Проб.	Татимова	5	08.78						
Рук.	Линник	2	08.78						
Н.контр.	Христюк	2	08.78						
Утв.	Линник	2	08.78						
				Копировал			Формат II		

Формат	Зона	Листы	Обозначение	Наименование	Кол-во	Примечан.
				Документация		
22			409-29-61 ТН-41 - 050СБ	Сборочный чертеж		
				Детали		
11	1		409-29-61 ТН-41 - 047	Ниппель	1	
11	2		409-29-61 ТН-41 - 048	Ниппель	1	

изм. Лист № докум. Подп. Дата				409-29-61 - 050 ТН-41			Лит. Лист Листов		
Разраб.	Меньшиков	11	08.78	Тройник			г. Киев		
Проб.	Татимова	5	08.78						
Рук.	Линник	2	08.78						
Н.контр.	Христюк	2	08.78						
Утв.	Линник	2	01.79						
				Копировал			Формат II		

Лит. № докум. Подп. и дата. (Возм. № докум. Подп. и дата)

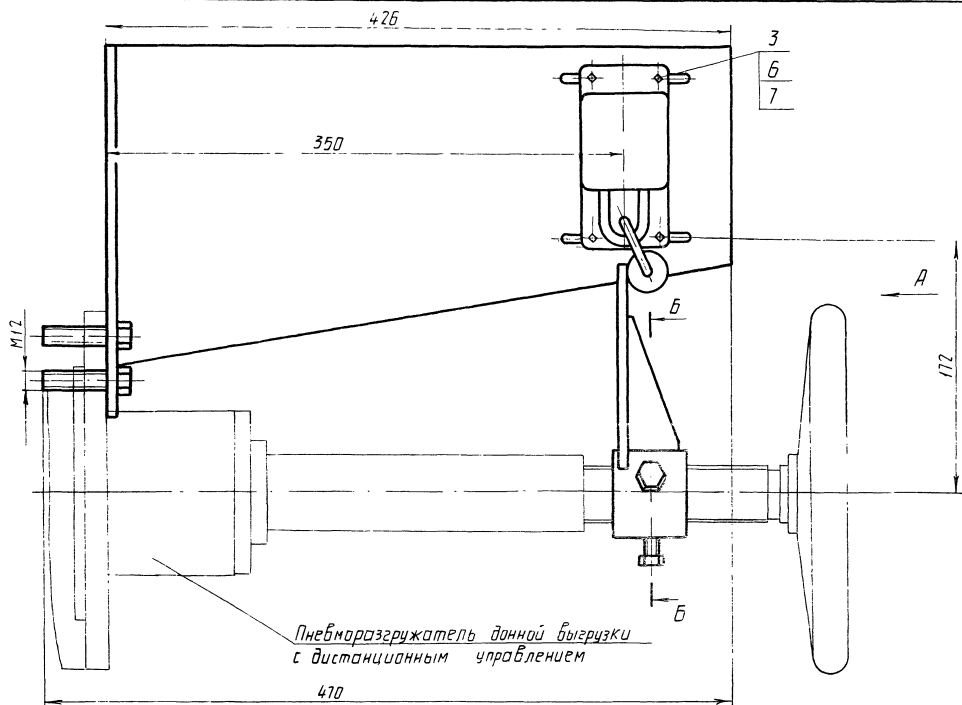
Строки	Обозначение	Наименование	Куда входит		Примечание
			Обозначение	кол.	
1	409-29-61 ТН-41 -000	Рукав приемный			1
2					
3	409-29-61 ТН-41 -010	Течка			1
4	409-29-61 ТН-41 -020	Воронка	409-29-61 ТН-41 -010	1	1
5	409-29-61 ТН-41 -030	Корпус			1
6	409-29-61 ТН-41 -040	Кронштейн			2
7	409-29-61 ТН-41 -050	Тройник			2
8					
9					
10					
11					
12					
13					
14					
15					
16					
17					
18					
19					
20					
21					
22					
23					
24					

				409-29-61 ТН-41 -000ВС		
Изм.	Лист	№ докум.	Подп.	Дата		
Разроб.	Меньшиков	ЛМ		08.78	Рукав приемный	
Пров.	Татимова	ЛМ		08.78	Липростратмашина	
Рук.	Линник	ЛМ		08.78	г. Киев	
Н. контр.	Христюк	ЛМ		08.78	ММ	
Чтв.	Линник	ЛМ		08.78	Формат 12	

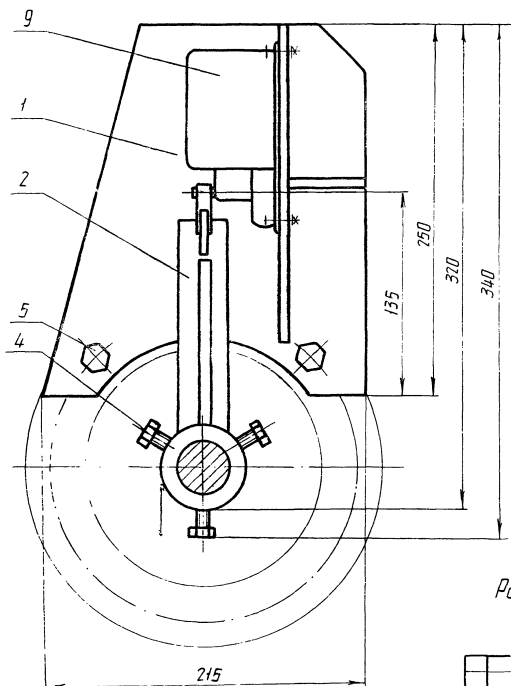
Строки	Наименование	Обозначение документа на поставку	Поставщик	Куда входит (обозначение)	Количество			Примечание
					на из-делие	в кат-лекты	на ре-гул.р.	
1	Воздухораспределитель В 64-23		Московский опытный за-вод пневмоаппаратов		1		1	
2								
3								
4	Рукав Г10 Ф12	ГОСТ 18698-73			6		6	М
5	Пневмоцилиндр 1012-160x500	ГОСТ 15608-70			2		2	
6								
7	Крепежные изделия							
8								
9	Болт М8x35.46	ГОСТ 7798-70			4		4	
10	М12x40.46				24		24	
11	Винт М6x20.46	ГОСТ 17473-72			12		12	
12	Гайка М6.5	ГОСТ 5915-70			12		12	
13	М12.5				24		24	
14	М24.5				2		2	
15	Шайба 8.65Г	ГОСТ 6402-70			4		4	
16	12.65Г				24		24	
17	Шайба 12.01	ГОСТ 10906-66			24		24	
18	Шайба 6.01	ГОСТ 11371-68			12		12	
19	Шплицт 6.3x36	ГОСТ 397-66			4		4	
20								
21								
22								
23								
24								
25								
26								

				409-29-61 ТН-41 -000ВН		
Изм.	Лист	№ докум.	Подп.	Дата		
Разроб.	Меньшиков	ЛМ		08.78	Рукав приемный	
Пров.	Татимова	ЛМ		08.78	Липростратмашина	
Рук.	Линник	ЛМ		08.78	г. Киев	
Н. контр.	Христюк	ЛМ		08.78	ММ	
Чтв.	Линник	ЛМ		08.78	Формат 12	

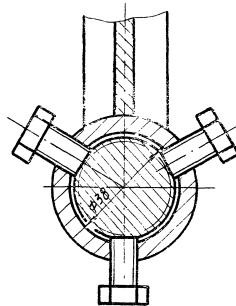
Копировал Тр.бинская Фог



Вид А



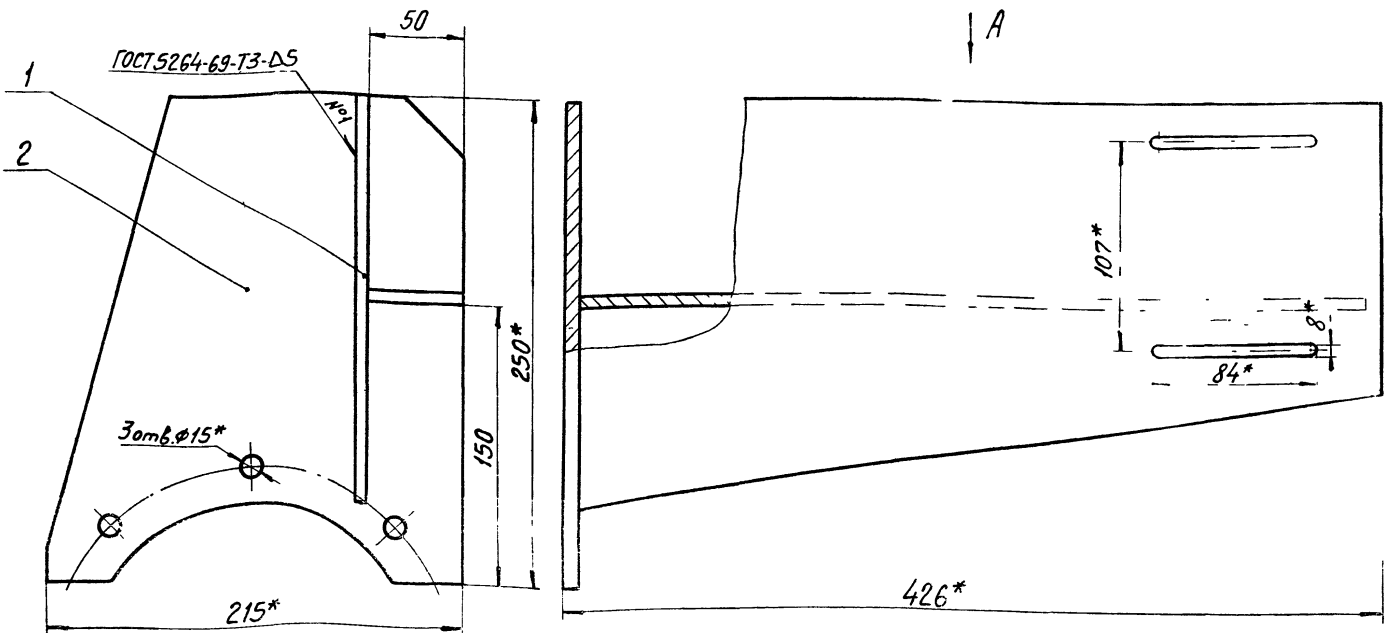
Б-Б  
М1:1



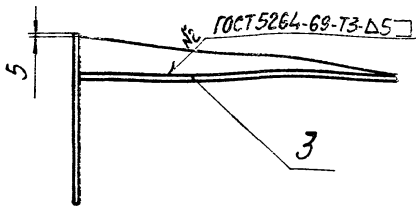
Размеры для справок.

				409-29-61-000 СБ ТН-43					
Установка конечного							Лист	Масса	Масштаб
выключателя на ЛДД								7,0	1:2
Сварочный чертеж							Лист	Листа	Б-1
Шт. лист	М. Вокруг	Проф.	Дата				Испрограммирована г. Киев		
Разработ	Меншиков	Ф. 23	22/78						
Проект	Вайштейн	162	01.8						
Т. констр	Бурле	21	2022						
Чук	Пинник	28	2022						
И. констр	Христенко	28	2022						
Э. Р.	Пинник	28	2022						

92010-Э7-Н1  
19-62-607



Вид А  
М 1:5



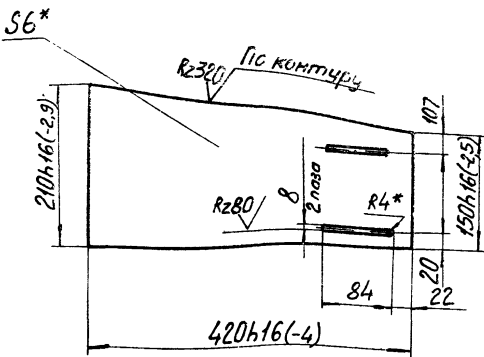
- 1.\* Размеры для справок
2. Масса наплавленного металла 0,2 кг.
3. Предельные отклонения размеров:  $\pm \frac{IT16}{2}$

				409-29-61 ТН-43		010СБ		
Изм.	Лист	№ докум.	Подп.	Дата	Кронштейн Сборочный чертёж	Лист	Масса	Масштаб
Разраб.	Меньшиков	ММ	07.78			6	1:2	
Пров.	Вайнштейн	ММ	11.21			Лист	Листов 1	
Т.контр.	Бурле	ММ	11.21			Гипростромшина		
Рук.	Линник	ММ	07.78			г. Киев (ММ)		
Н.контр.	Христюк	ММ	07.78					
Утв.	Линник	ММ	07.78					

Копировал

Формат 22

100-Э7-Н1  
19-62-607

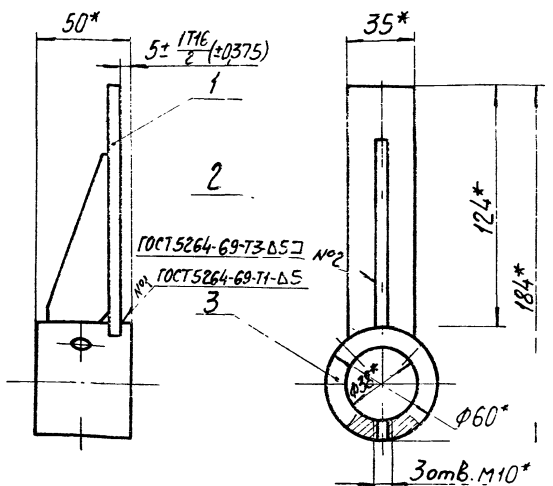


- 1.\* Размер для справок
2. Неуказанные предельные отклонения размеров отверстий: Н14, остальных  $\pm \frac{IT14}{2}$

				409-29-61 ТН-43		001		
Изм.	Лист	№ докум.	Подп.	Дата	Стенка	Лист	Масса	Масштаб
Разраб.	Меньшиков	ММ	07.78			36	1:5	
Пров.	Вайнштейн	ММ	11.21			Лист	Листов 1	
Т.контр.	Бурле	ММ	11.21			Гипростромшина		
Рук.	Линник	ММ	07.78			г. Киев (ММ)		
Н.контр.	Христюк	ММ	07.78					
Утв.	Линник	ММ	07.78					

Б-ПН-6 ГОСТ 19903-74  
Ст. 3 по ГОСТ 14637-69

92020-Э7-Н1  
19-62-607



1. Сварные швы по ГОСТ 5264-69
- 2.\* Размеры для справок.
3. Масса наплавленного металла 0,07 кг.

Изм. Лист № докум. Подп. Дата

				409-29-61 ТН-43		020СБ		
Изм.	Лист	№ докум.	Подп.	Дата	Упор	Лист	Масса	Масштаб
Разраб.	Меньшиков	ММ	07.78			10	1:2	
Пров.	Вайнштейн	ММ	11.21			Лист	Листов 1	
Т.контр.	Бурле	ММ	11.21			Гипростромшина		
Рук.	Линник	ММ	07.78			г. Киев (ММ)		
Н.контр.	Христюк	ММ	07.78					
Утв.	Линник	ММ	07.78					

Копировал Трубинская

Формат 11





900 47-НЛ  
19-62-607

✓(✓)

\* Размер для справок

409-29-61		006	
ТН-43			

Изм.	Лист	№ докум.	Подп.	Дата
Разраб.	Меньшиков	М	08.78	
Проб.	Вайнштейн	В	08.78	
Т. контр.	Бурла	Б	08.78	
Рук.	Линник	Л	08.78	
Н. контр.	Христюк	Х	08.78	
Утв.	Линник	Л	08.78	

Втулка

ВВ ГОСТ 2590-71  
Круг Ст. 3 по ГОСТ 535-58

Лит. Масса Числител. 0.7 1:1

Лист Листов 1 1

Упр. автоматизация  
г. Киев

Копировал: Формат 11

Формат	Зона	Позиция	Обозначение	Наименование	Кол-во	Примечание
<u>Документация</u>						
22			409-29-61 ТН-43 000СБ	Сборочный чертеж		
12			409-29-61 ТН-43 000ВС	Ведомость спецификаций		
12			409-29-61 ТН-43 000ВП	Ведомость покупных изделий		
<u>Сборочные единицы</u>						
12	1		409-29-61 ТН-43 010	Кронштейн	1	
11	2		409-29-61 ТН-43 020	Упор	1	
<u>Стандартные изделия</u>						
<u>Болты ГОСТ 7798-70</u>						
	3			М6 × 25.46	4	0.008 кг
	4			М10 × 16.46	3	0.023 кг
	5			М12 × 45.46	3	0.057 кг
	6			Гайка М6.5 ГОСТ 5915-70	4	0.0025 кг
	7			Шайба 6-01 ГОСТ 1374-68	4	0.0008 кг
<u>Прочие изделия</u>						
	8			Выключатель ВК-300 А		
				Исп. I. ступень 2 ход вправо		
				ТУ-16 526.351-71	1	

409-29-61		000	
ТН-43			

Изм.	Лист	№ докум.	Подп.	Дата
Разраб.	Меньшиков	М	08.78	
Проб.	Вайнштейн	В	08.78	
Рук.	Линник	Л	08.78	
Н. контр.	Христюк	Х	08.78	
Утв.	Линник	Л	08.78	

Установка конечного выключателя П.Д.Д.

Лит. Лист Листов 1 1

Упр. автоматизация  
г. Киев

Копировал: Формат 11

Формат	Зона	Позиция	Обозначение	Наименование	Кол-во	Примечание
<u>Документация</u>						
12			409-29-61 ТН-43 010СБ	Сборочный чертеж		
<u>Детали</u>						
11	1		409-29-61 ТН-43 001	Стенка	1	
11	2		409-29-61 ТН-43 002	Стойка	1	
11	3		409-29-61 ТН-43 003	Ребра		

409-29-61		010	
ТН-43			

Изм.	Лист	№ докум.	Подп.	Дата
Разраб.	Меньшиков	М	08.78	
Проб.	Вайнштейн	В	08.78	
Рук.	Линник	Л	08.78	
Н. контр.	Христюк	Х	08.78	
Утв.	Линник	Л	08.78	

Кронштейн

Упр. автоматизация  
г. Киев

Копировал: Формат 11

Формат	Зона	Позиция	Обозначение	Наименование	Кол-во	Примечание
<u>Документация</u>						
11			409-29-61 ТН-43 020СБ	Сборочный чертеж		
<u>Детали</u>						
11	1		409-29-61 ТН-43 004	Стойка	1	
11	2		409-29-61 ТН-43 005	Ребра	1	
11	3		409-29-61 ТН-43 006	Втулка	1	

409-29-61		020	
ТН-43			

Изм.	Лист	№ докум.	Подп.	Дата
Разраб.	Меньшиков	М	08.78	
Проб.	Вайнштейн	В	08.78	
Рук.	Линник	Л	08.78	
Н. контр.	Христюк	Х	08.78	
Утв.	Линник	Л	08.78	

Упор

Упр. автоматизация  
г. Киев

Копировал: бетва Формат 11

№	Обозначение	Наименование	Куда входит		Примечание
			Обозначение	кол.	
1	409-29-61 ТН-43 - 000	Установка конечного выключателя на ПДА		1	
2					
3	409-29-61 ТН-43 - 010	Кронштейн		1	
4	409-29-61 ТН-43 - 020	Упор		1	
5					
6					
7					
8					
9					
10					
11					
12					
13					
14					
15					
16					
17					
18					
19					
20					
21					
22					
23					
24					

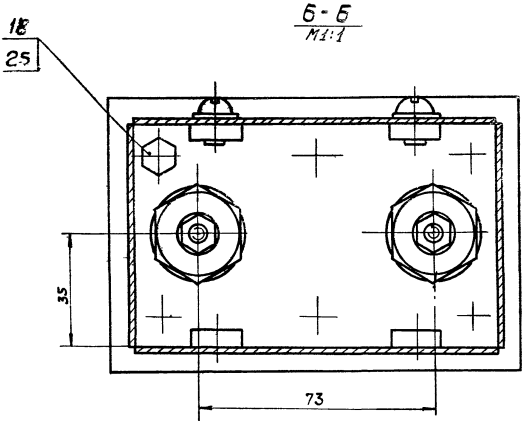
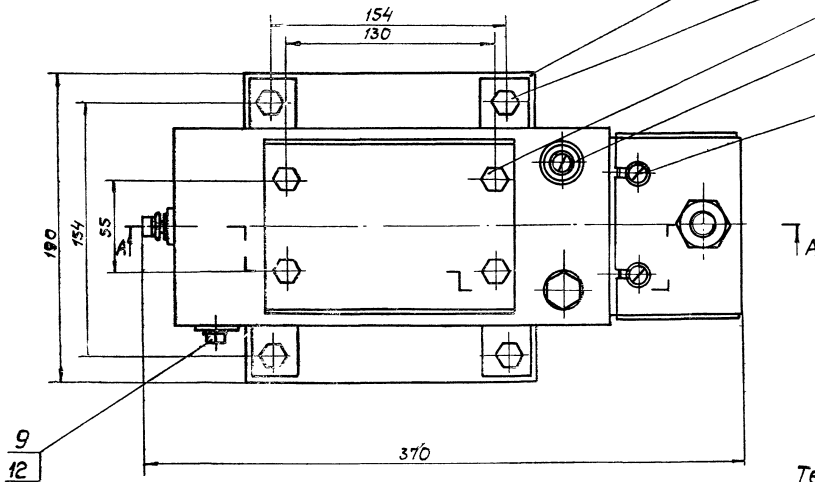
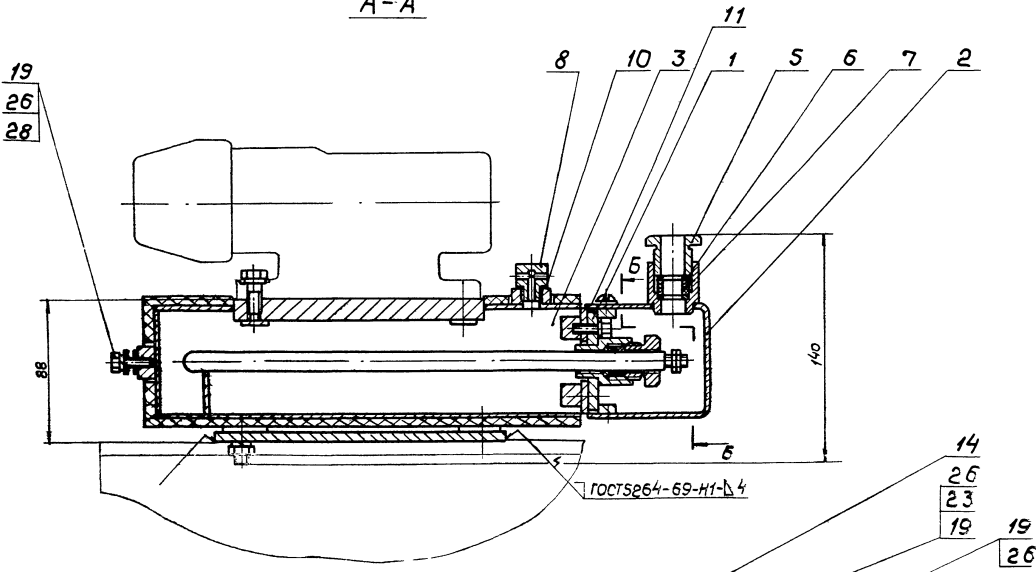
				409-29-61 - 000BС		
				ТН-43		
Изм	Лист	№ докум.	Подп.	Дата		
Разраб.	Меньшиков	ЛС	ЛС	08.28	Установка конечного	
Пров.	Вайнштейн	ЛС	ЛС	08.28	выключателя на ПДА	
Руч.	Линник	ЛС	ЛС	08.28	иностранной машины	
Н.контр.	Христюк	ЛС	ЛС	08.28	в.Киев	
Утв.	Линник	ЛС	ЛС	08.28	Ведомость спецификации	
					Копировал	
					Формат 12	

№	Наименование	Обозначение документа на поставку	Поставщик	Куда входит (обозначение)	Количество			Примечание
					на ис-16	на ис-16	на ис-16	
1								
2	Крепежные изделия							
3								
4	Болты М6х25.46	ГОСТ 7798-70			4		4	
5	М10х16.46				3		3	
6	М12х45.46				3		3	
7								
8	Гайка М6.5	ГОСТ 5915-70			4		4	
9								
10	Шайба 6-01	ГОСТ 11371-68			4		4	
11								
12	Электрооборудование							
13								
14	Выключатель ВК-300А	ТУ-16.526.351-74			1		1	
15	исп. I ступень 2 ход вправо							
16								
17								
18								
19								
20								
21								
22								
23								
24								
25								
26								26

7607/13

				409-29-61 - 000BП		
				ТН-43		
Изм	Лист	№ докум.	Подп.	Дата		
Разраб.	Меньшиков	ЛС	ЛС	08.28	Установка конечного	
Пров.	Вайнштейн	ЛС	ЛС	08.28	выключателя на ПДА	
Руч.	Линник	ЛС	ЛС	08.28	иностранной машины	
Н.контр.	Христюк	ЛС	ЛС	08.28	в.Киев	
Утв.	Линник	ЛС	ЛС	08.28	Ведомость покупок изделий	
					Копировал Трубинская	
					Формат 1P	

A-A



Техническая характеристика

- Нагреватель:  
тип ТЭН-60А13/063ИЗ20/435  
напряжение питания, В 220  
мощность, кВт 0,63  
количество, шт. 1
- Теплоноситель:  
тип масло трансформаторное  
ГОСТ 982-68  
объем, л 1,6
- Габаритные размеры, мм:  
длина 370  
ширина 190  
высота 140
- Масса, кг (без теплоносителя)  
не более 8,5

Технические требования  
Размеры для справок.

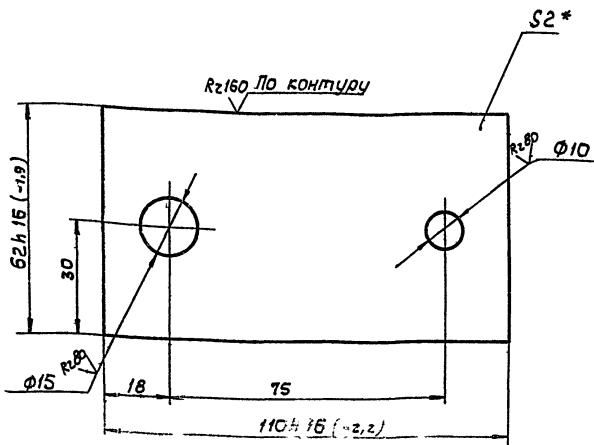
27  
Т607/13

409-29-61 ТН-49				000 СБ			
Изм.	Лист	№ докум.	Подп.	Дата	Лист	Масса	Масштаб
		Разраб. Гавришук	ОР	08.11		8,5	1:2
		Проб. Гавришук	ОР	08.11			
		Т. контр. Буре	ОР	08.11			
		Рук. Татимов	ОР	08.11			
		И. контр. Халустюк	ОР	08.11			
		Утв. Аленик	ОР	08.11			
Обогреватель воздухораспределителя Сборочный чертеж					Лист	Листов	1
					Исполнительная г. Киев		





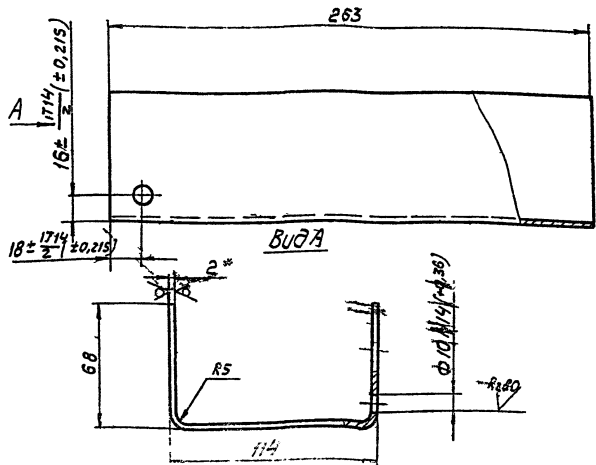
√(V)



\* Размер для справок.  
 ± Неуказанные предельные отклонения размеров: отверстий H14 остальных h12

				409-23-61 ТН-49			006		
Изм.	Лист	№ докум.	Подп.	Дата	Лист	Масса	Масштаб	1:1	Крышка
Завод	Головештер	Р	08.78						
Зав.	Профшкола	Р	08.78		Лист	Масса	Масштаб	1:1	Корпус
Контр.	Бурла	Р	08.78		Лист	Масса	Масштаб	1:2	
Чк.	Татумова	Р	08.78		Лист 6-ПН-2 ГОСТ 19903-74 1-IV-Н ГОСТ 16523-70		г. Киев		Формат 11
Контр.	Христюк	Р	08.78		Калировка				

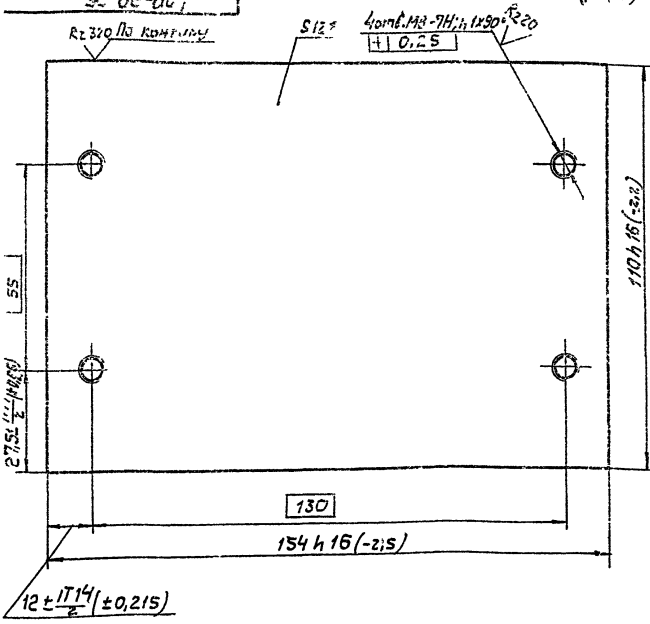
Rz160 √(V)



1 Длина развертки - 243 мм  
 2 \* Размеры для справок.  
 3. Неуказанные предельные отклонения размеров: в 0.5 - h16, остальных h12

				409-29-61 ТН-49			005		
Изм.	Лист	№ докум.	Подп.	Дата	Лист	Масса	Масштаб	1:2	Корпус
Завод	Головештер	Р	08.78						
Зав.	Профшкола	Р	08.78		Лист	Масса	Масштаб	1:2	Корпус
Контр.	Бурла	Р	08.78		Лист	Масса	Масштаб	1:2	
Чк.	Татумова	Р	08.78		Лист 6-ПН-2 ГОСТ 19903-74 1-IV-Н ГОСТ 16523-70		г. Киев		Формат 11
Контр.	Христюк	Р	08.78		Калировка				

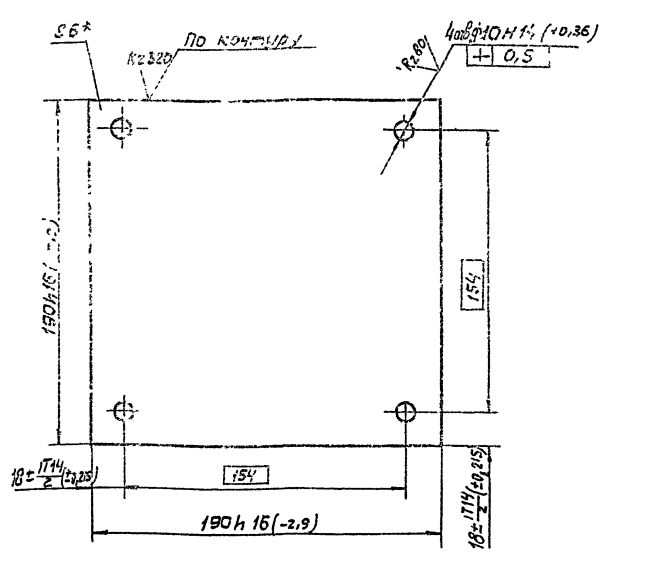
√(V)



\* Размер для справок.

				409-29-61 ТН-49			007		
Изм.	Лист	№ докум.	Подп.	Дата	Лист	Масса	Масштаб	1:1	Плита
Завод	Головештер	Р	08.78						
Зав.	Профшкола	Р	08.78		Лист	Масса	Масштаб	1:1	Плита
Контр.	Бурла	Р	08.78		Лист	Масса	Масштаб	1:2	
Чк.	Татумова	Р	08.78		Лист 6-ПН-2 ГОСТ 19903-74 Ст. 3.пс ГОСТ 14637-69		г. Киев		Формат 11
Контр.	Христюк	Р	08.78		Калировка				

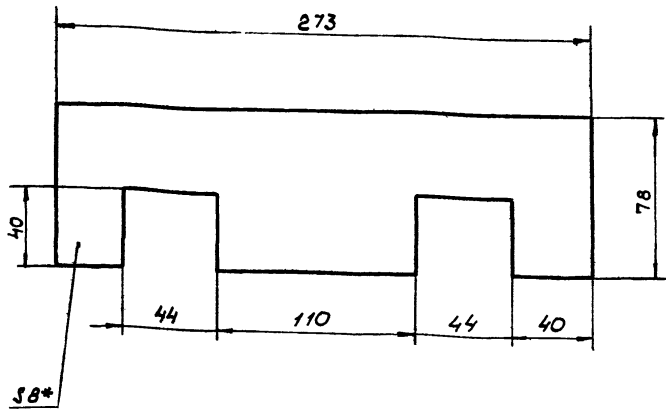
√(V)



\* Размер для справок.

				409-29-61 ТН-49			001		
Изм.	Лист	№ докум.	Подп.	Дата	Лист	Масса	Масштаб	1:2	Плита
Завод	Головештер	Р	08.78						
Зав.	Профшкола	Р	08.78		Лист	Масса	Масштаб	1:2	Плита
Контр.	Бурла	Р	08.78		Лист	Масса	Масштаб	1:2	
Чк.	Татумова	Р	08.78		Лист 6-ПН-6 ГОСТ 19903-74 Ст. 3.пс ГОСТ 14637-69		г. Киев		Формат 11
Контр.	Христюк	Р	08.78		Калировка				

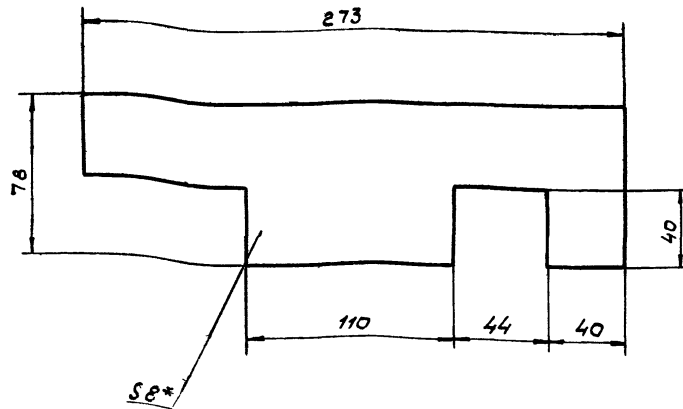
210 67-НЛ  
19-62-607



\* Размер для справок.

				409-29-61 ТН-49-012		
Изм.	Лист	№ докум.	Подп.	Дата	Обшивка	Лист 1
Разр.	Проф.	Т.контр.	Руч.	Умб.		
СЗ	СЗ	СЗ	СЗ	08.78	Лист Листов 1 0,03 1:2	
СЗ	СЗ	СЗ	08.78			
				базальтовый теплоизо- ляционный картон Гипростромшина г. Киев ММ		
				БТК-1-8 ТУ 214 ССР 914-75 Копировал		
				Формат 11		

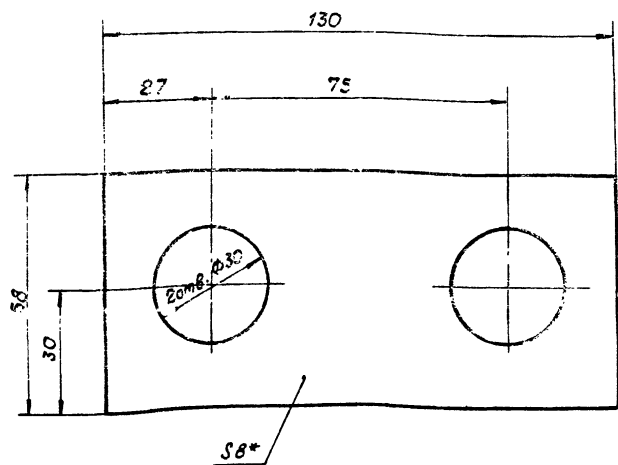
610 67-НЛ  
19-62-607



\* размер для справок.

				409-29-61 ТН-49-019		
Изм.	Лист	№ докум.	Подп.	Дата	Обшивка	Лист 1
Разр.	Проф.	Т.контр.	Руч.	Умб.		
СЗ	СЗ	СЗ	СЗ	08.78	Лист Листов 1 0,03 1:2	
СЗ	СЗ	СЗ	08.78			
				базальтовый теплоизо- ляционный картон Гипростромшина г. Киев ММ		
				БТК-1-8 ТУ 214 ССР 914-75 Копировал		
				Формат 11		

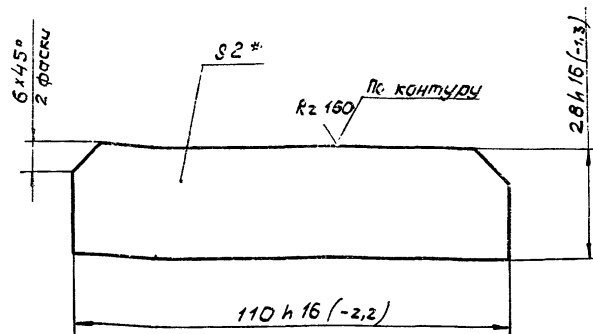
210 67-НЛ  
19-62-607



\* размер для справок.

				409-29-61 ТН-49-013		
Изм.	Лист	№ докум.	Подп.	Дата	Обшивка	Лист 1
Разр.	Проф.	Т.контр.	Руч.	Умб.		
СЗ	СЗ	СЗ	СЗ	08.78	Лист Листов 1 0,03 1:1	
СЗ	СЗ	СЗ	08.78			
				базальтовый теплоизо- ляционный картон Гипростромшина г. Киев ММ		
				БТК-1-8 ТУ 214 ССР 914-75		

800 67-НЛ  
19-62-607



\* размер для справок.

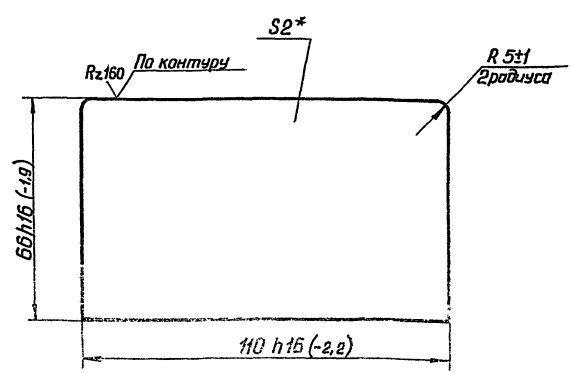
				409-29-61 ТН-49-008		
Изм.	Лист	№ докум.	Подп.	Дата	Ребро	Лист 1
Разр.	Проф.	Т.контр.	Руч.	Умб.		
СЗ	СЗ	СЗ	СЗ	08.78	Лист Листов 1 0,05 1:1	
СЗ	СЗ	СЗ	08.78			
				Лист Б-ПН-2 ГОСТ 19903-74 Гипростромшина г. Киев ММ		
				1-IV-Н ГОСТ 16523-70		

31  
7607/13



НО 67-НЛ  
19-62-607

✓(M)

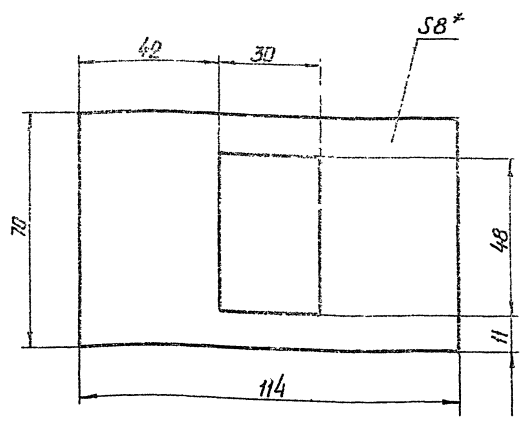


\*Размер для справок

Шифр материала, Поверх. и дата, Внутр. шифр, Шифр изделия, Поверх. и дата

409-29-61 ТН-49				011	Лит.	Масса	Масштаб
Стенка					0,11	1:1	
Лист 5-НН-2 ГОСТ 19903-74 1-IV-Н ГОСТ 16523-70				Лист		Листов 1	
				г. Киев		ММ	

810 67-НЛ  
19-62-607

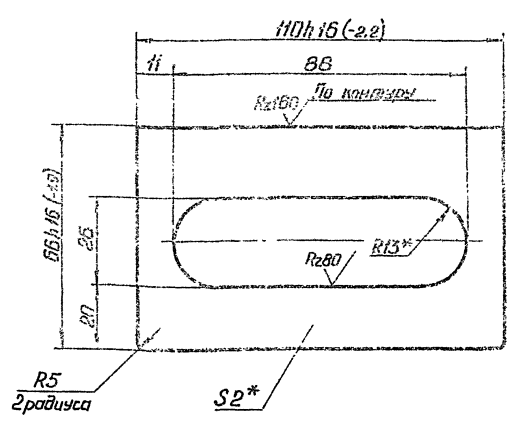


\*Размер для справок

409-29-61 ТН-49				018	Лит.	Масса	Масштаб
Обшивка					0,02	1:1	
Лист 5-НН-2 ГОСТ 19903-74 1-IV-Н ГОСТ 16523-70				Лист		Листов 1	
				г. Киев		ММ	

025 67-НЛ  
19-62-607

✓(M)



1.\*Размер для справок.  
2. Неуказанные предельные отклонения размеров:  
отверстий - Н14, остальных -  $\pm \frac{IT14}{2}$ ;

32  
7607/13

Шифр материала, Поверх. и дата, Внутр. шифр, Шифр изделия, Поверх. и дата

409-29-61 ТН-49				025	Лит.	Масса	Масштаб
Пластина					0,07	1:1	
Лист 5-НН-2 ГОСТ 19903-74 1-IV-Н ГОСТ 16523-70				Лист		Листов 1	
				г. Киев		ММ	

Формат	Зона	Лист	Обозначение	Наименование	Кол-во	Примеч.
				Документация		
22			409-29-61 ТН-49	010СБ Сборочный чертеж		
				Сборочные единицы		
11	1		409-29-61 ТН-49	020 Крышка	1	
				Детали		
11	3		409-29-61 ТН-20	015 Бобышка	2	
11	4		409-29-61 ТН-20	028 Бобышко	1	
11	5		409-29-61 ТН-20	035 Плато	1	
11	7		409-29-61 ТН-49	005 Корпус	1	
11	8		409-29-61 ТН-49	006 Крышка	1	
11	9		409-29-61 ТН-49	007 Плита	1	
11	10		409-29-61 ТН-49	008 Ребро	1	
Б4	11		409-29-61 ТН-49	009 Крышка		
				Лист Е-ПН-2ГОСТ19903-74		
				1-IV-НГОСТ16523-70		
				47х16(16)х110х16(-22)	1	0,02кг
11	12		409-29-61 ТН-49	011 Стенка	1	
11	13		409-29-61 ТН-49	012 Обшивка	1	
11	14		409-29-61 ТН-49	013 Обшивка	1	
			409-29-61 ТН-49	010		
Изм. Лист	№ докум.	Подп.	Дата	Лист	Лист	Листов
Разраб.	Гольдштейн	А	08.78	1	1	2
Проб.	Трофимов	В	08.78			
Рук.	Татимов	С	08.78			
Н.контр.	Христюк	В	08.78			
Утв.	Линник	С	08.78			
Бак				г. Киев ММ		
Копировал				Формат 11		

Формат	Зона	Лист	Обозначение	Наименование	Кол-во	Примеч.
Б4	15		409-29-61 ТН-49	014 Обшивка		
				Базальтовый теплоизоляционный картон БТК-1-8		
				ТУ21УССР 914-75		
				54x130	1	0,04 кг
Б4	16		409-29-61 ТН-49	015 Лапа		
				Уголок 536x36x40СТ18309-72		
				СтЗисГОСТ 535-58		
				Л=24х16(-13)	4	0,05 кг
Б4	17		409-29-61 ТН-49	016 Заглушка		
				Лист Б-ПН-2ГОСТ19903-74		
				1-IV-НГОСТ16523-70		
				Ø16х16(-11)	4	0,003
Б4	18		409-29-61 ТН-49	017 Обшивка		
				Базальтовый теплоизоляционный картон БТК-1-8		
				ТУ21УССР 914-75		
				114x273	1	0,1 кг
11	19		409-29-61 ТН-49	018 Обшивка	1	
11	20		409-29-61 ТН-49	019 Обшивка	1	
				Материалы		
				23		
				Стеклолакоткань		
				ЛСМ 105/120		
				ГОСТ 10156-70		
				0,20x690		0,2 м
			409-29-61 ТН-49	010		
Изм. Лист	№ докум.	Подп.	Дата	Лист	Лист	Листов
						2
Бак				г. Киев ММ		
Копировал				Формат		

Формат	Зона	Лист	Обозначение	Наименование	Кол-во	Примеч.
				Документация		
22			409-29-61 ТН-49	000СБ Сборочный чертеж		
12			409-29-61 ТН-49	000В0 Ведомость		
				спецификации		
12			409-29-61 ТН-49	000В1 Ведомость по		
				купиных изделий		
11			409-29-61 ТН-49	000В3 Ведомость за-		
				имствованных изделий		
				Сборочные единицы		
11	1		409-29-61 ТН-20	040 Обогреватель	2	
11	2		409-29-61 ТН-20	060 Кожух	2	
11	3		409-29-61 ТН-49	010 Бак	1	
				Детали		
11	5		409-29-61 ТН-20	001 Втулка	1	
11	6		409-29-61 ТН-20	002 Шайба	2	
11	7		409-29-61 ТН-20	003 Сальник	1	
11	8		409-29-61 ТН-20	005 Сапун	1	
11	9		409-29-61 ТН-20	006 Пробка	1	
11	10		409-29-61 ТН-20	007 Прокладка	1	
			409-29-61 ТН-49	000		
Изм. Лист	№ докум.	Подп.	Дата	Лист	Лист	Листов
Разраб.	Гольдштейн	А	08.78	1	1	2
Проб.	Трофимов	В	08.78			
Рук.	Татимов	С	08.78			
Н.контр.	Христюк	В	08.78			
Утв.	Линник	С	08.78			
Обогреватель				г. Киев ММ		
воздухораспре-				Формат 11		
дителя				Копировал		

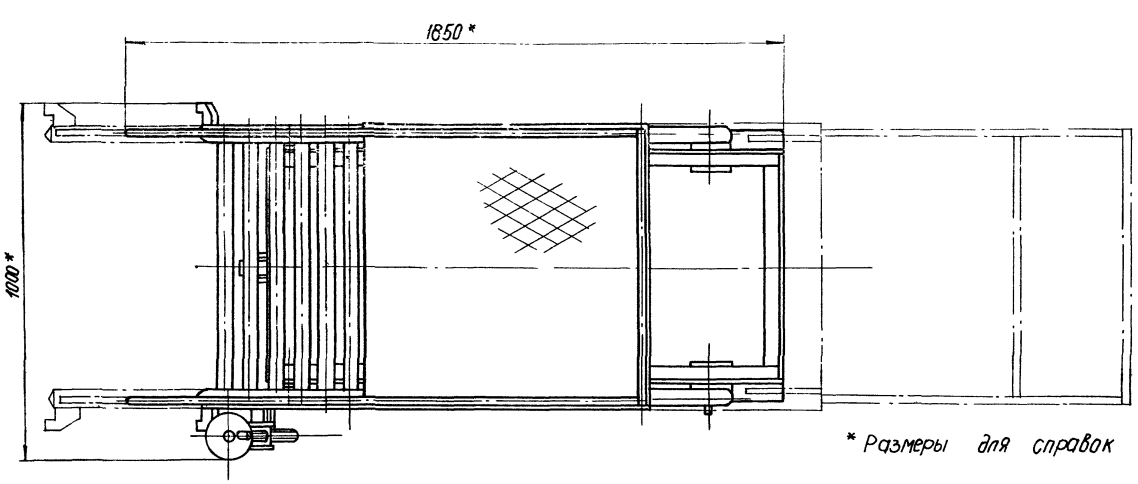
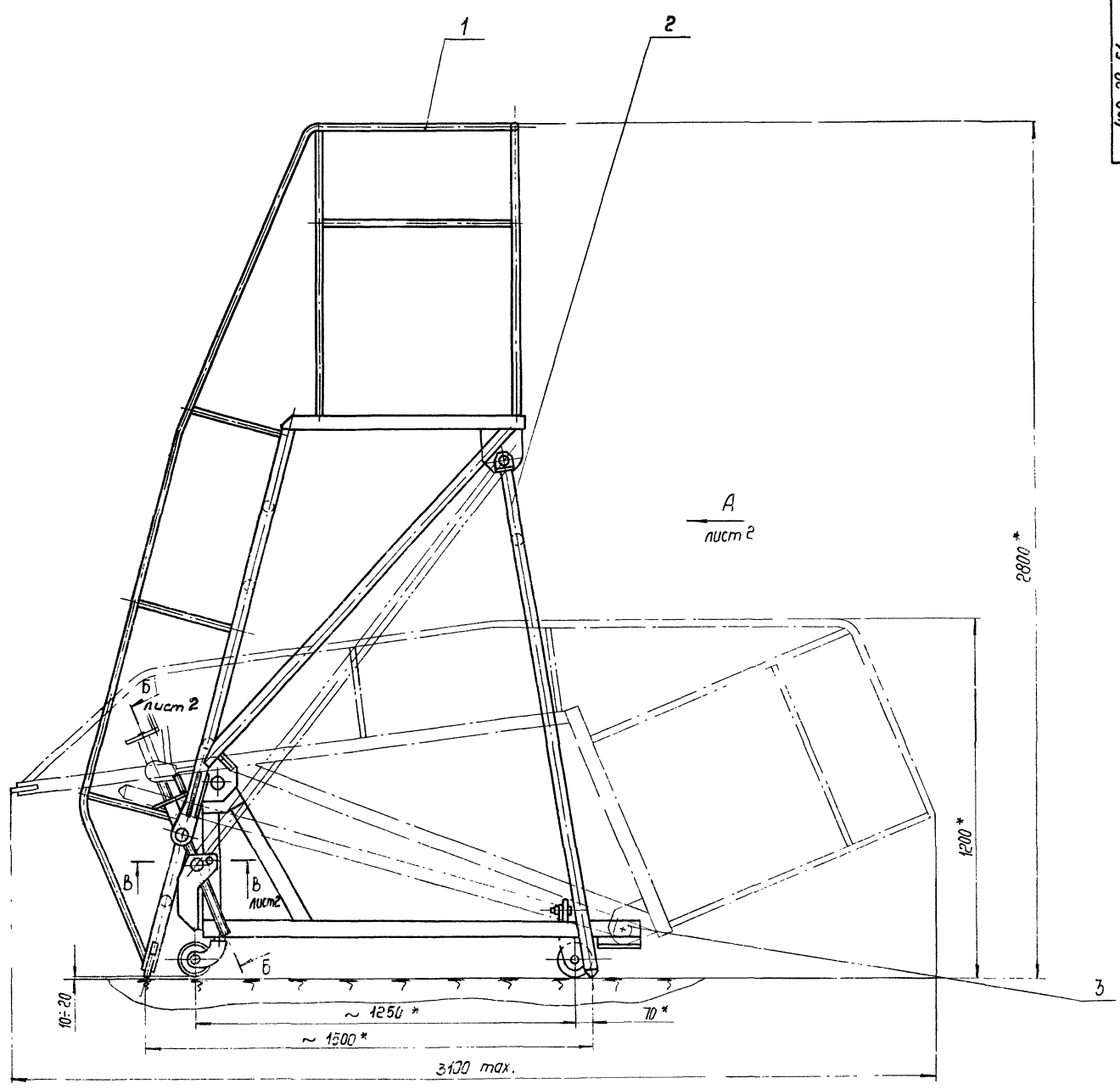
Формат	Зона	Лист	Обозначение	Наименование	Кол-во	Примеч.
11	11		409-29-61 ТН-20	008 Прокладка	1	
11	12		409-29-61 ТН-20	009 Прокладка	2	
11	14		409-29-61 ТН-49	001 Плитка	1	
				Стенка стны с кабель		
				Болты ГОСТ 7798-70		
				M6x10.46.029	6	0,006 кг
				M8x20.46.029	9	0,013 кг
				Винты M6x10.46.029		
				ГОСТ 17473-72	5	0,003 кг
				23		
				Гайка M8.5.029		
				ГОСТ 5915-70	4	0,008 кг
				Шайбы ГОСТ 6402-70		
				6.65Г.029	6	0,0008 кг
				8.65Г.029	9	0,0016 кг
				Шайбы ГОСТ 11371-68		
				6.01.029	4	0,0008 кг
				8.01.029	2	0,0023 кг
						33
						750/13
			409-29-61 ТН-49	000		
Изм. Лист	№ докум.	Подп.	Дата	Лист	Лист	Листов
						2
Обогреватель				г. Киев ММ		
Копировал				Формат		

Строчка	Обозначение	Наименование	Куда входит		Примечание
			Обозначение	Кол.	
1	409-29-61 ТН-49 000	Обогреватель воздухо-распределителя			1
2					
3	409-29-61 ТН-49 040	Обогреватель			2
4	409-29-61 ТН-49 060	Кожух			2
5	409-29-61 ТН-49 010	Бак			1
6	409-29-61 ТН-49 020	Крышка	409-29-61 ТН-49 010	1	1
7					
8					
9					
10					
11					
12					
13					
14					
15					
16					
17					
18					
19					
20					
21					
22					
23					
24					

				409-29-61		070 ВВ			
				ТН-49					
Изм. лист	№ докум.	Подп.	Дата	Обогреватель воздухо-распределителя ведомость спецификации			Лист	Лист	Лист
Разрб.	Ильинский	И	08.78				Копирован Формат 72		
Проб.	Трифимов	И	08.78						
Рук.	Тютюмова	И	08.78						
И.контр.	Зырянов	И	08.78						
Утв.	Линник	И	08.78				Копирован	Формат 72	

Строчка	Наименование	Обозначение документа или поставки	Поставщик	Куда входит / обозначение /	Количество			Примечание
					на из-в. нап. му. ре-деп. (детали)	на ре-деп. (детали)	всего	
1	Крепежные изделия							
2								
3	Болты М6х10.46.029	ГОСТ 7798-70			5		5	
4	М6х20.46.029				2		2	
5								
6	Винты М6х10.46.029	ГОСТ 7473-72			5		5	
7								
8	Гайки М6.5.029	ГОСТ 5915-70			4		4	
9								
10	Шайбы 6.65Г.029	ГОСТ 6402-70			5		5	
11	8.65Г.029				2		2	
12								
13	Шайбы 6.01.029	ГОСТ 11371-68			4		4	
14	8.01.029				2		2	
15								
16								
17	Электронсерверстель	ГОСТ 13268-74	Минский электро-механический завод					
18	ТЭН-60Л13/0,63И220, И439		«Минсэлектротехпром» г. Минск-Б, Челябинский обл.					
19								
20					1		1	
21								
22								
23								
24								
25								
26								

				409-29-61		050 ВВ			
				ТН-49					
Изм. лист	№ докум.	Подп.	Дата	Обогреватель воздухо-распределителя ведомость покупных изделий			Лист	Лист	Лист
Разрб.	Ильинский	И	08.78				Копирован Формат 72		
Проб.	Трифимов	И	08.78						
Рук.	Тютюмова	И	08.78						
И.контр.	Зырянов	И	08.78						
Утв.	Линник	И	08.78				Копирован	Формат 72	



\* Размеры для справок

35  
7607/13

				409-29-61 ТН-63		000СБ	
				Площадка передвижная			
				Сборочный чертеж			
изм.	лист	№ докум	подп	дата	лист	масса	масштаб
Рез	Р	Таргилева	Э	11.78		170	1:10
проб		Таргилева		11.78			
Г. контр		Вырле		11.78			
Рук.		Таргилева		11.78			
И контр.		Христяк		11.78			
Утв.		Линник		11.78			
				Копирован Белет.			

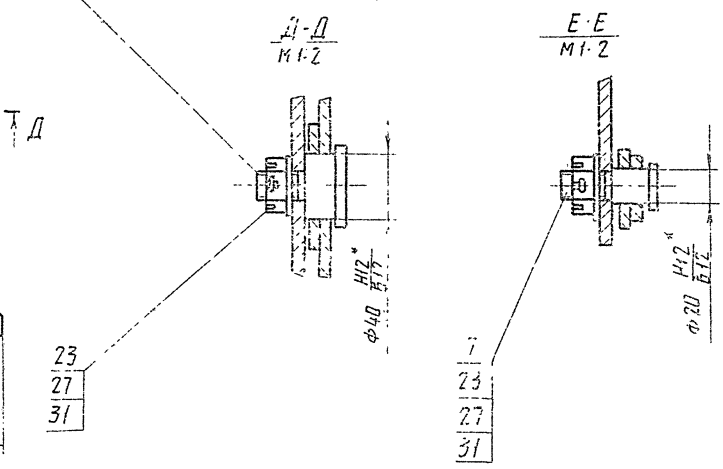
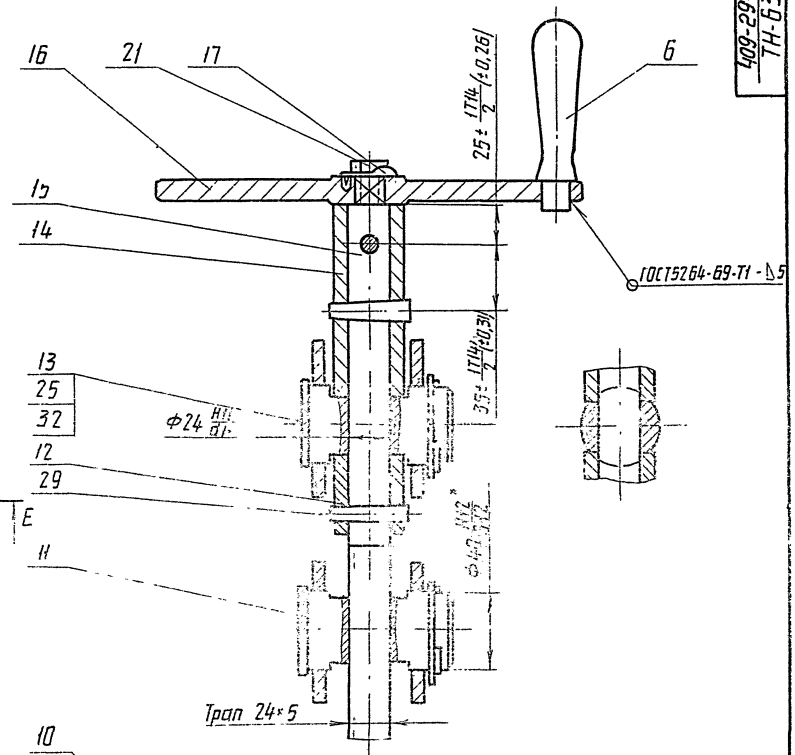
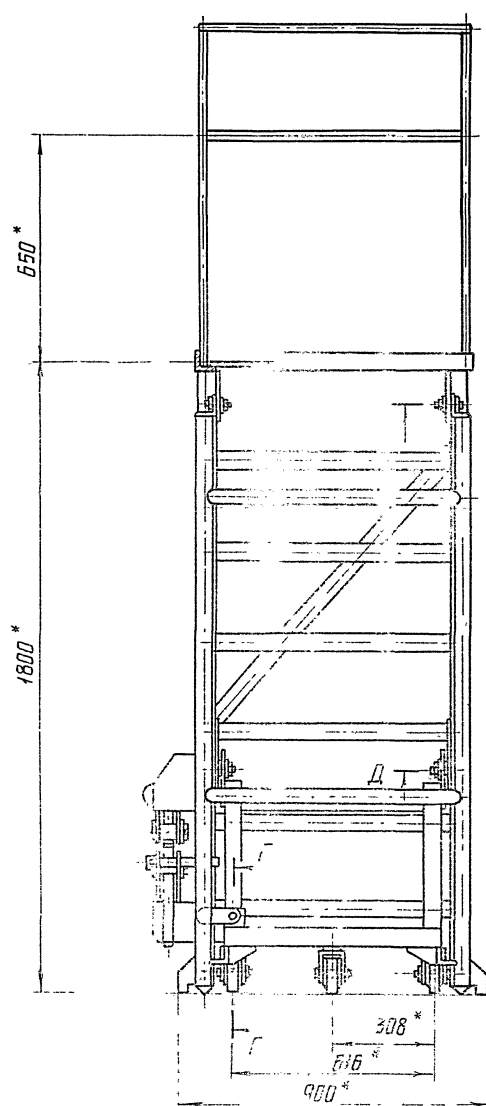
лист 1 из листов 2  
Испромышленщина  
2 Киев

ММ

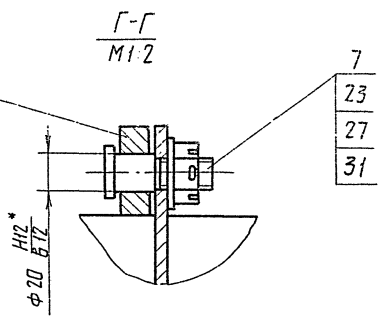
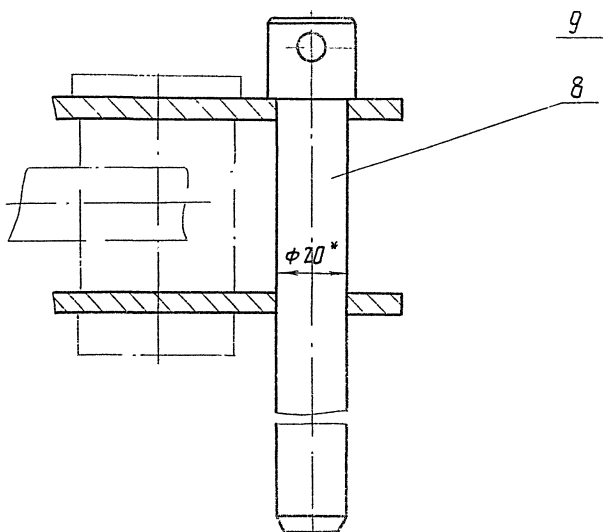
91000  
409-29-61  
ТН-63

Вид А лист 1

Б-Б по вернута, лист 1  
М1:2

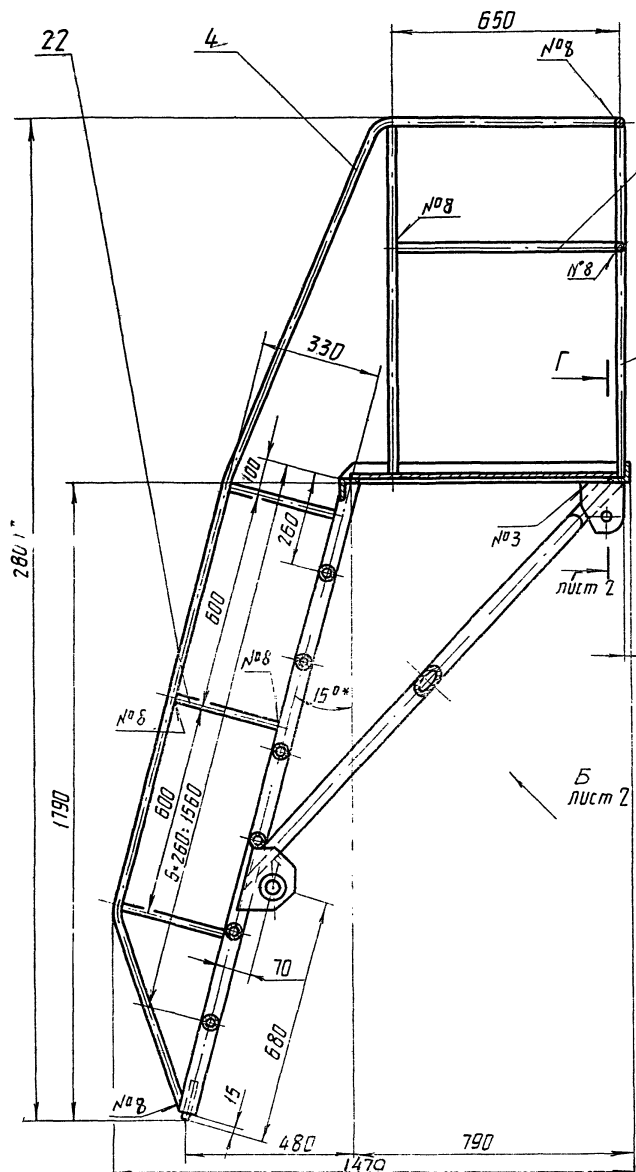


Б-В лист 1  
М1:1



36  
1607/13

				409-29-61 ТН-63		000 СБ	
Исполн	№ докум	Подп.	Дата	Лист	Масса	Магштаб	
Разраб	Лавдышев	ЛД	11.78				
Проб	Татинова	ТН	11.78	Лист 2			Листов
Г. контр.	Бурле	БН	11.78				
ЧК	Татинова	ТН	11.78				
Н. контр.	Христюк	ХН	11.78				Испрограмована в Києві
Утв	Личник	ЛН	11.78				ММ
Копір: Олевник				Дарнас. 22			



Вид А  
М 1:2

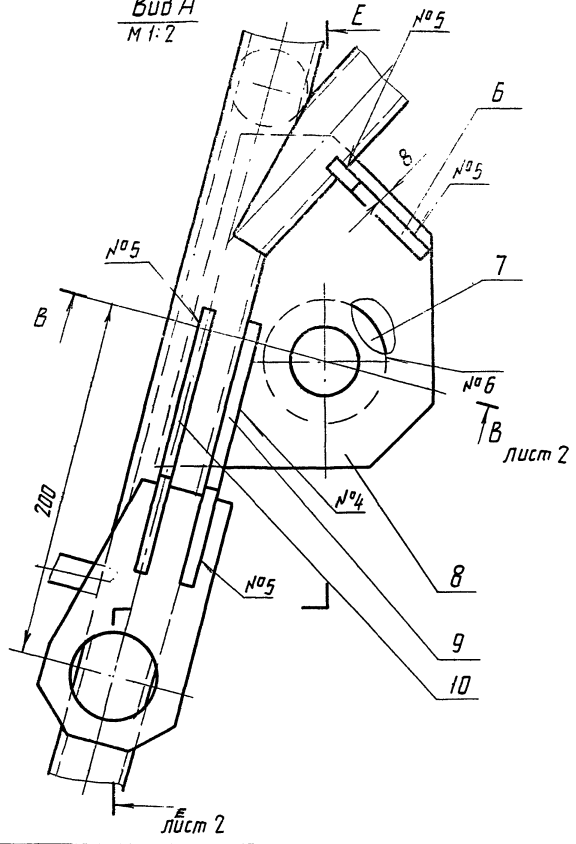
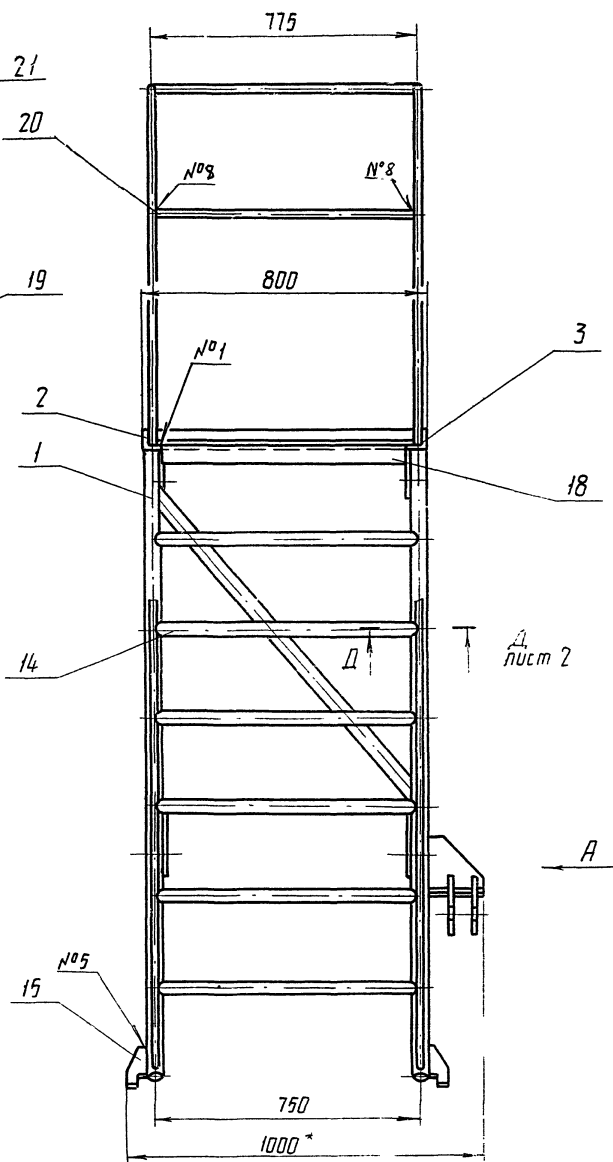


Таблица сварных швов.

Номер шва	Условное обозначение	Требования к шву	Кол-во швов
1	С2		4
2	УЧ Δ 4		4
3	Т1- Δ 4 □		6
4	Т1- Δ 6		2
5	Т3- Δ 4		Н
6	Н1- Δ 4	По замкнутой линии	3
7	Нестандартный	Размеры см. сеч. В-В	52
8	Нестандартный	По замкнутой контуре размера 100x100	45

- Сварные швы №1, 2, 3, 4, 5, 6 по ГОСТ 5264-69.
- Сварка швов №7, 8 ручная дуговая.
- Размеры для справок.
- Неуказанные предельные отклонения размеров:  $\pm \frac{1}{2}$ .
- Масса наплавленного металла - 2кг.

37  
7607/13

		409-29-61 ТН-БЗ		010СБ	
Изм./Лист	№ док. ч.м.	Удобр.	Дата	Лист	Масса
Разработчик	Вальдштейн	В.В.	11.78	95	1:10
Проб. таблица	В.В.	В.В.	11.78	Лист 1 из 2	
Т.контр.	Бурла	В.В.	11.78	Гипростроумашин	
Рук.	Вальдштейн	В.В.	11.78	г. Киев	
Н.контр.	Христюк	В.В.	11.78	Формат 22	
Удобр.	Линник	В.В.	11.78	ММ	
Калибр	Алексик				

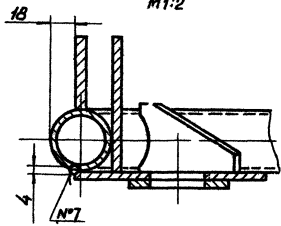
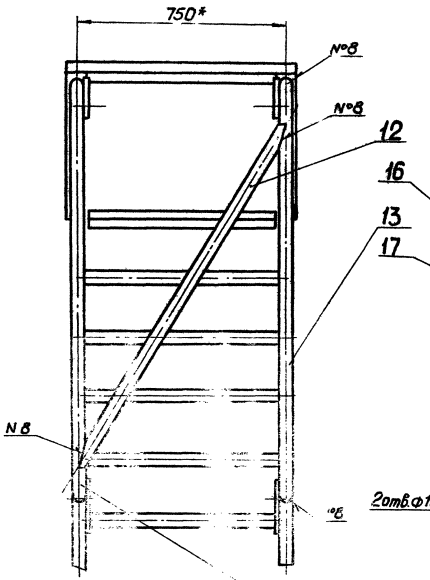
Лестница

Сборочный чертёж

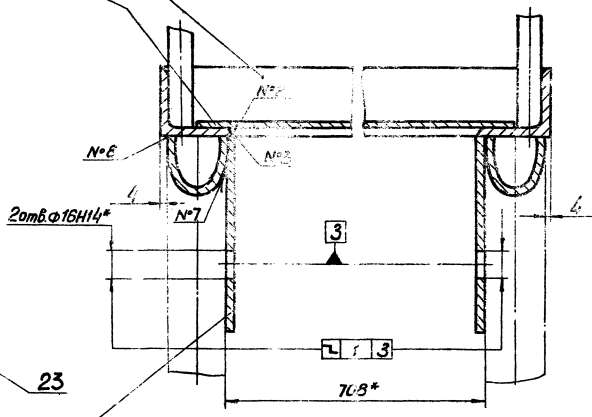
Вид Б лист 1 повернуто

В-В лист 1 повернуто  
М1:2

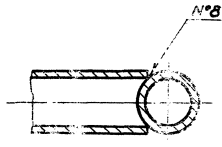
409-29-61 010 СБ  
ТН-63



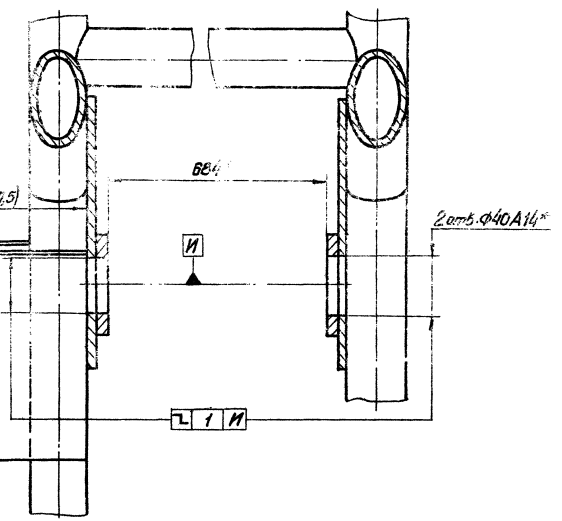
Ж ↓ Г-Г лист 1  
М1:2



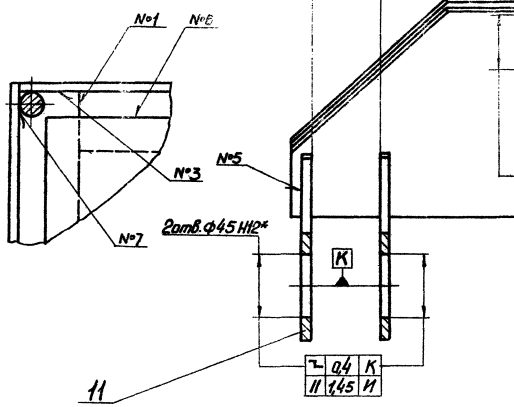
Д-Д лист 1  
М1:2



Е-Е лист 2  
М1:2

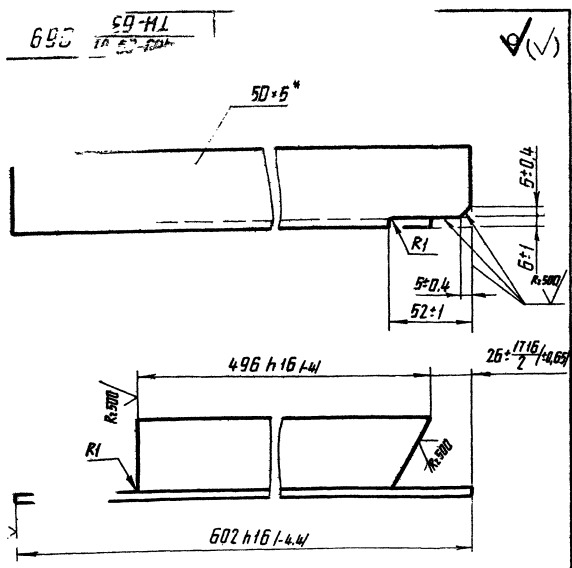


Вид Ж



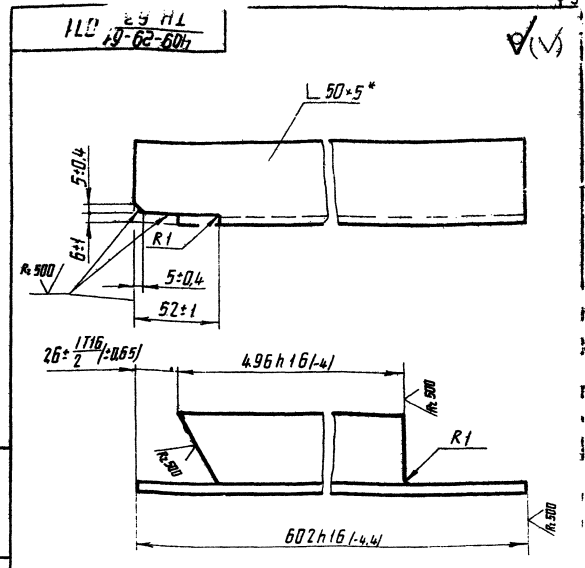
38  
7607/13

409-29-61 010 СБ					
ТН-63					
Исполнитель	№ документа	Исполнитель	Дата	Лист	Масштаб
Разработчик	Вальдшнепп	Вальдшнепп	11.78		
Проектировщик	Вальдшнепп	Вальдшнепп	11.78		
Конструктор	Вальдшнепп	Вальдшнепп	11.78		
Проверщик	Вальдшнепп	Вальдшнепп	11.78		
Инженер	Вальдшнепп	Вальдшнепп	11.78		
Мастер	Вальдшнепп	Вальдшнепп	11.78		
				Лист 2	Листов
				г. Киев	МН



\* Размер для справок.

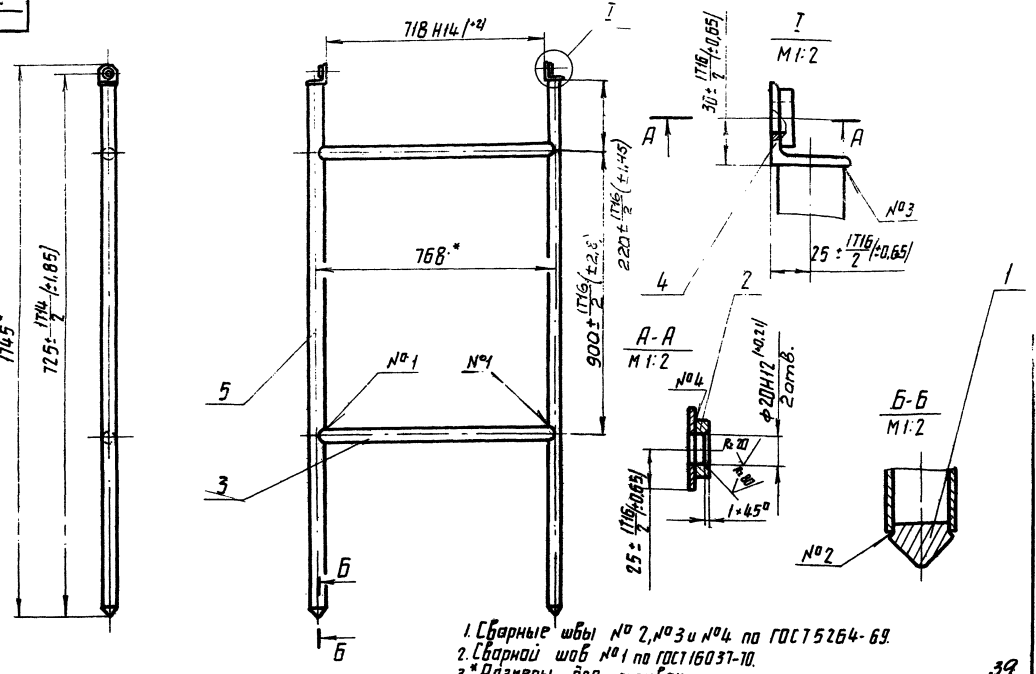
409-29-61		069		ТН-63	
Подкос левый		Лит.	Масса	Масштаб	
			2	1:2	
Узелок Б-50-50-5 ГОСТ 8509-72		Испрограмм. машина		Лист	
Ст. зап. ГОСТ 535-58		г. Киев		Листов в 1	
Копирбал		Формат И			



\* Размер для справок.

409-29-61		071		ТН-63	
Подкос правый		Лит.	Масса	Масштаб	
			2	1:2	
Узелок Б-50-50-5 ГОСТ 8509-72		Испрограмм. машина		Лист	
Ст. зап. ГОСТ 535-58		г. Киев		Листов в 1	
Копирбал		Формат И			

69020 59-НЛ  
19-62-60h



1. Сварные швы № 2, № 3 и № 4 по ГОСТ 5264-69.
2. Сварной шов № 1 по ГОСТ 16037-70.
3. \* Размеры для справок.
4. Масса наплавленного металла - 0,2 кг.

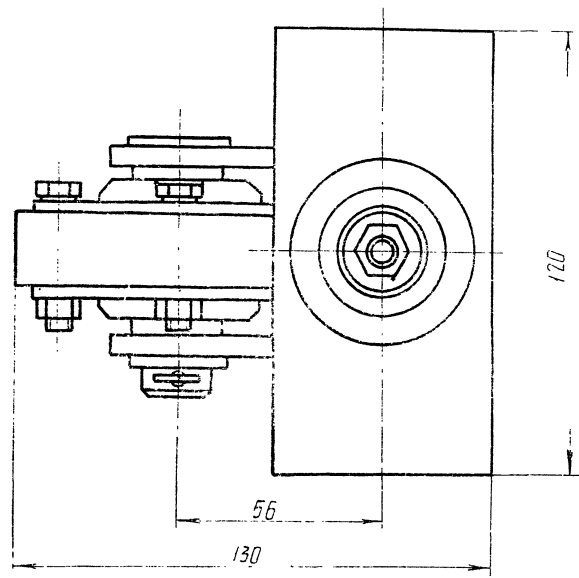
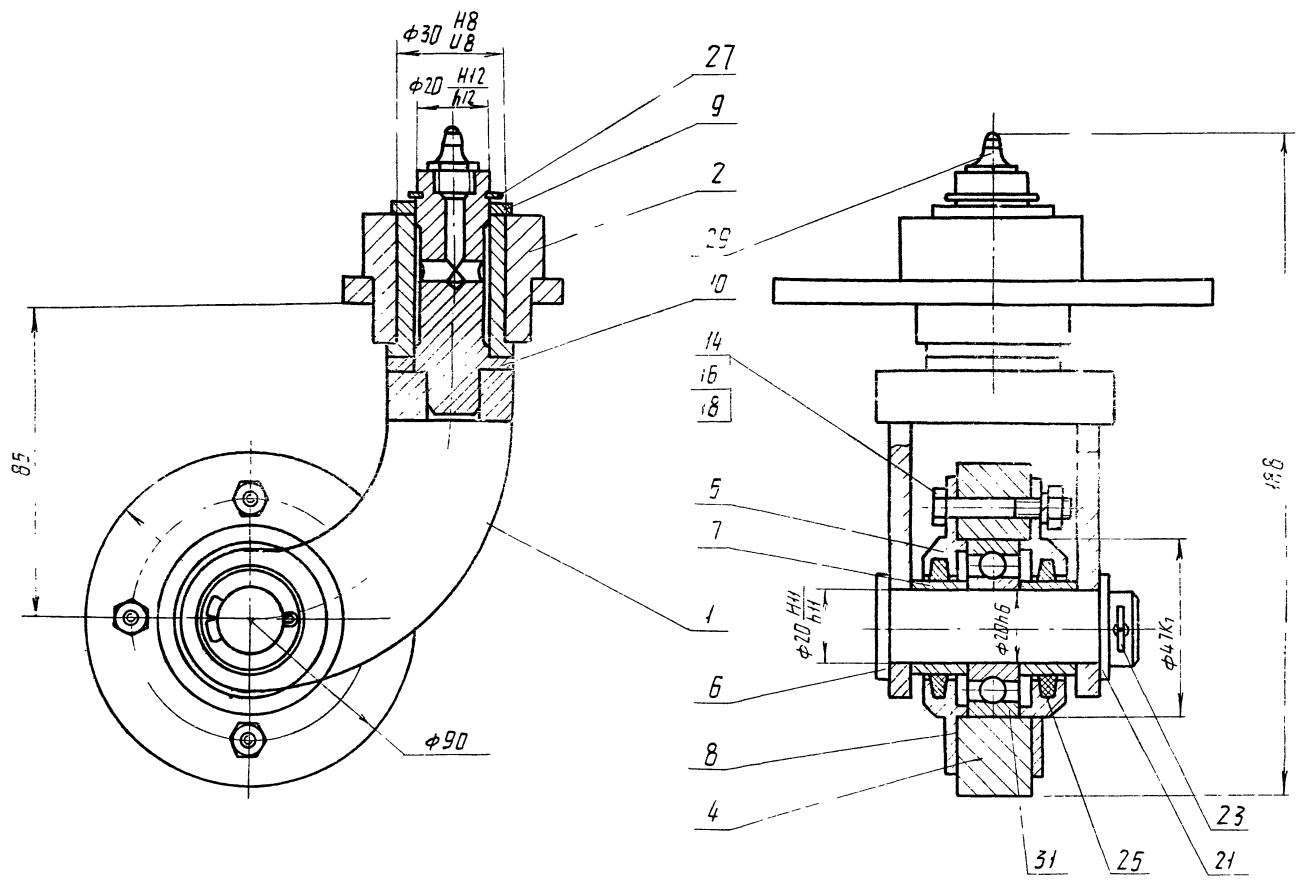
Таблица сварных швов.

Номер шва	Условное обозначение	Требования к шву	Кол. швов
1	У4-Б3	По замкнутой линии	4
2	У6	По открытой линии	2
3	У1-Б3	По замкнутой линии	2
4	Н1-Б5	По замкнутой линии	2

409-29-61		020СБ		ТН-63	
Стойка		Лит.	Масса	Масштаб	
			16	1:10	
Сборочный чертёж		Испрограмм. машина		Лист	
		г. Киев		Листов в 1	
Копирбал		Формат И			





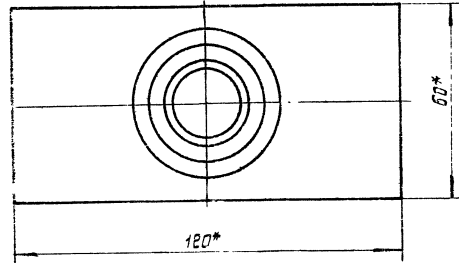
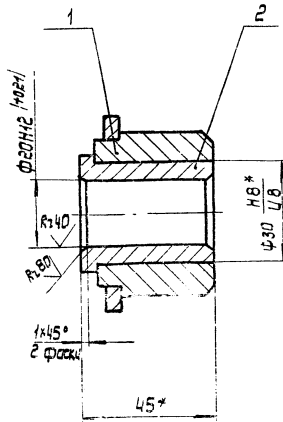


Размеры для справок

4/1  
7647/1

				409-29-61 040СБ		ТН-63	
Изм.	Лист	№ док. чм	Дата	Лист	№ док. чм	Дата	Лист
Разработ	Зильберт			Ролик в сборе		Лист	11
Проект	Гольдштейн			Сборочный чертёж		4,2	11
Инж. контр.	Бурле					Лист	Листов 7
Рис.	Татимба					Информационная	
Инж. контр.	Хрустяк					2 Кирп (М)	

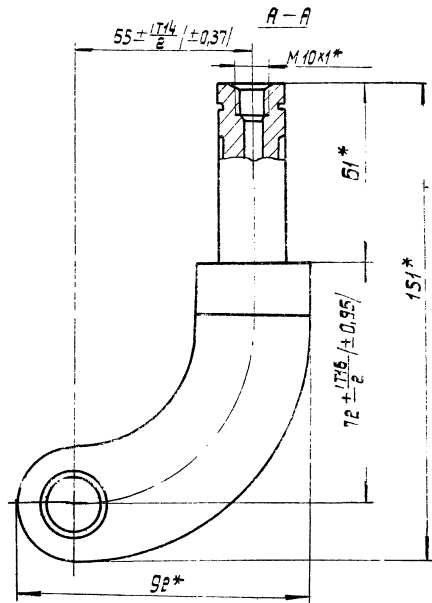
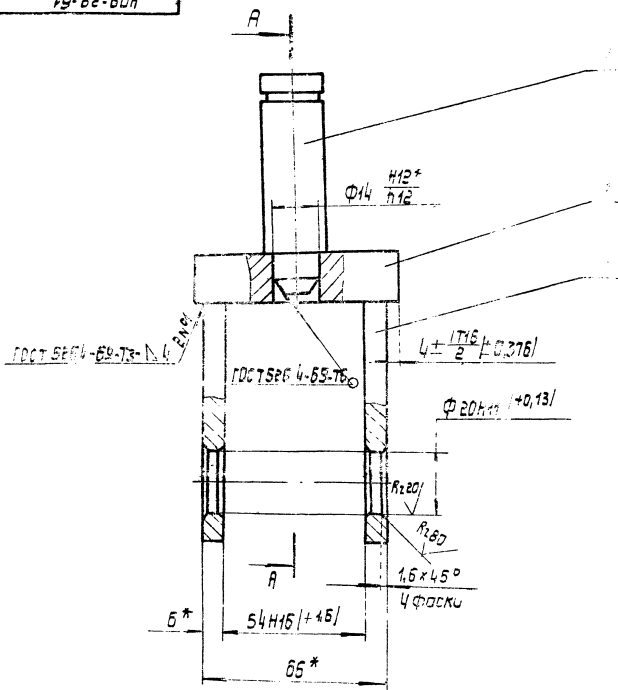
92090 29-НЛ  
19-62-604



\* Размеры для справок.

				409-29-61 ТН-63		.060 СБ		
Изм.	Лист	№ докум.	Подп.	Дата	Подшипник Сборочный чертёж	Лист	Масса	Масштаб
Разраб.	Вильберг	Вильберг	Вильберг	11.78		0,6	1:1	
Пробв.	Полышкин	Полышкин	Полышкин	11.78		Лист	Листов	
Т. контр.	Бурла	Бурла	Бурла	11.78		Гипрастрояшина		
Рук.	Татимова	Татимова	Татимова	11.78		г. Киев		
Н. контр.	Христюк	Христюк	Христюк	11.78	Формат А2			
Чтв.	Линник	Линник	Линник	11.78	Копировал: Усова			

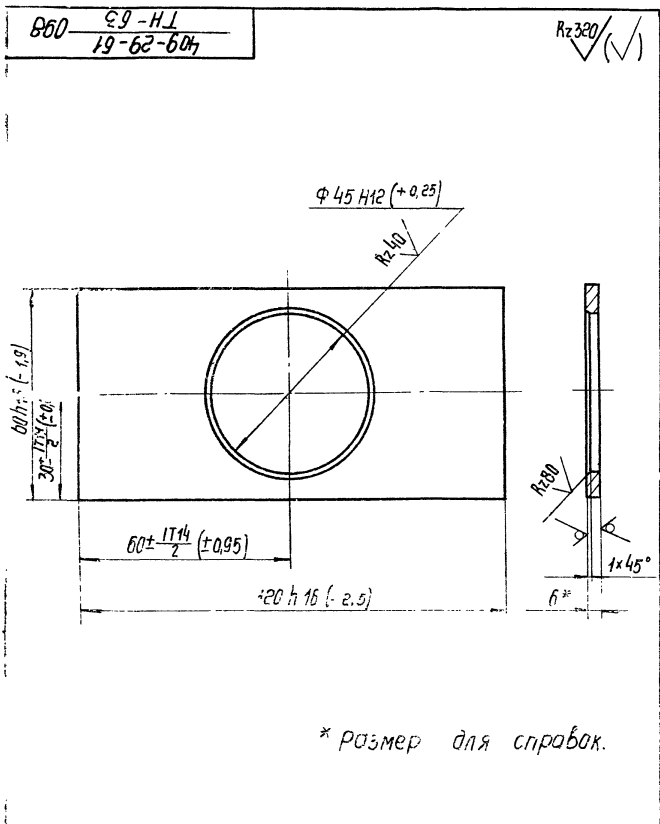
92090 29-НЛ  
19-62-604



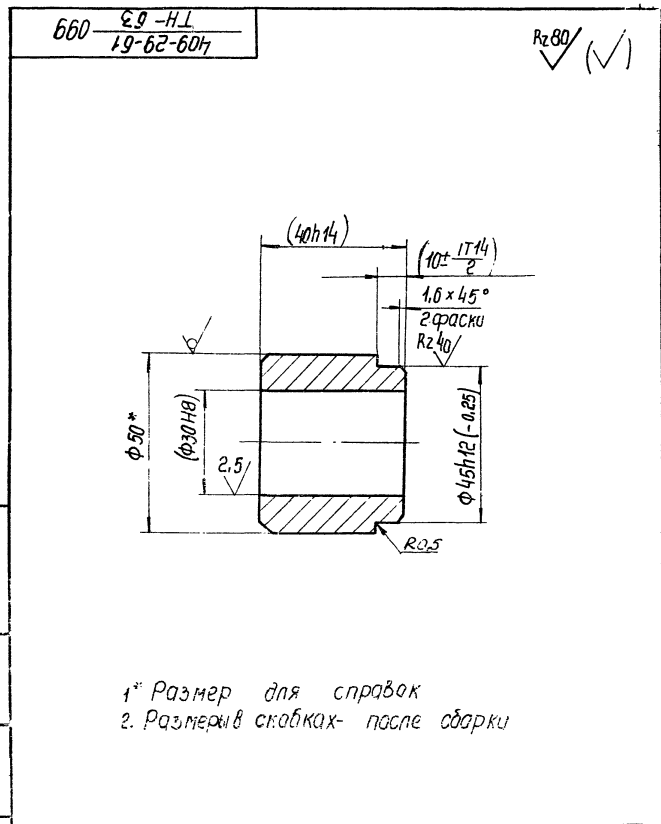
1. \* Размеры для справок.

2. Масса наплавленного металла - 0,05 кг.

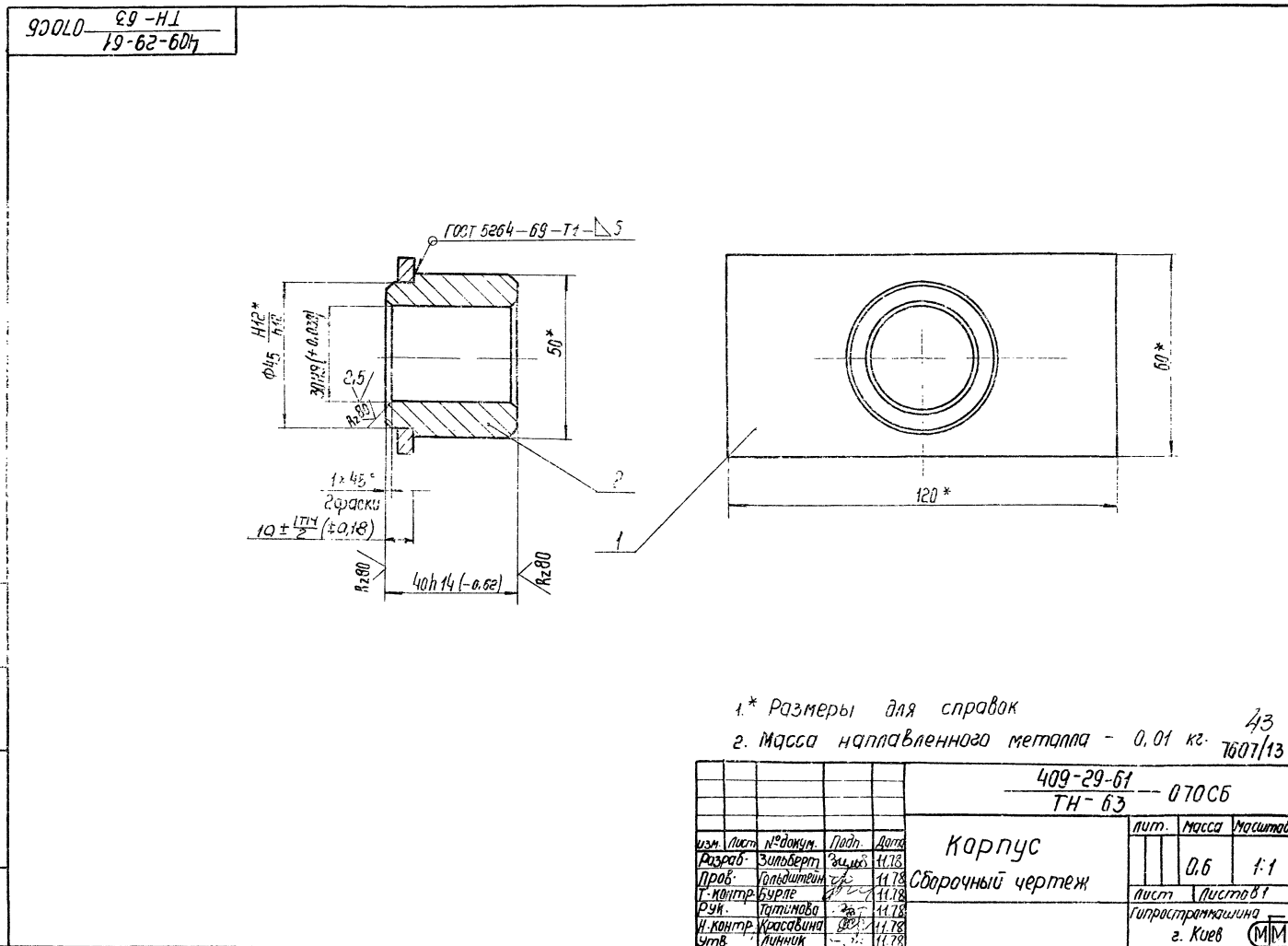
				409-29-61 ТН-63		050 СС		
Изм.	Лист	№ докум.	Подп.	Дата	Вилка Сборочный чертёж	Лист	Масса	Масштаб
Разраб.	Вильберг	Вильберг	Вильберг	11.78		0,5	1:1	
Пробв.	Полышкин	Полышкин	Полышкин	11.78		Лист	Листов	
Т. контр.	Бурла	Бурла	Бурла	11.78		Гипрастрояшина		
Рук.	Татимова	Татимова	Татимова	11.78		г. Киев		
Н. контр.	Христюк	Христюк	Христюк	11.78	Формат А2			
Чтв.	Линник	Линник	Линник	11.78	Копировал: Усова			



				409-29-61 ТН-63 098					
изм.	лист	№ докум.	Подп.	Дата	лист	Масса	Масштаб		
Разработ.	Кулида	К.С.	К.С.	11.78		0.3	1:1		
Проб.	Гальдецкий	Г.С.	Г.С.	11.78	лист	листова	1		
Т. контр.	Бурле	Б.С.	Б.С.	11.78					
Руч.	Татимова	Т.С.	Т.С.	11.78					
Н. контр.	Христюк	Х.С.	Х.С.	11.78					
лист 6-НН-6 ГОСТ 19903-74					Гипростратмашина				
Ст. ЗПС ГОСТ 14637-69					г. Киев		ММ		
Копирава:					Формат 11				

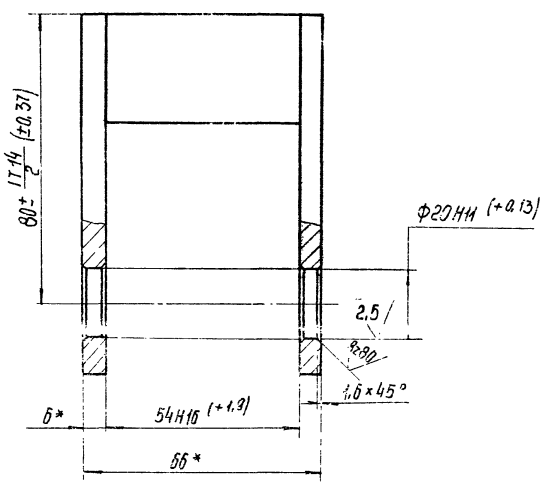
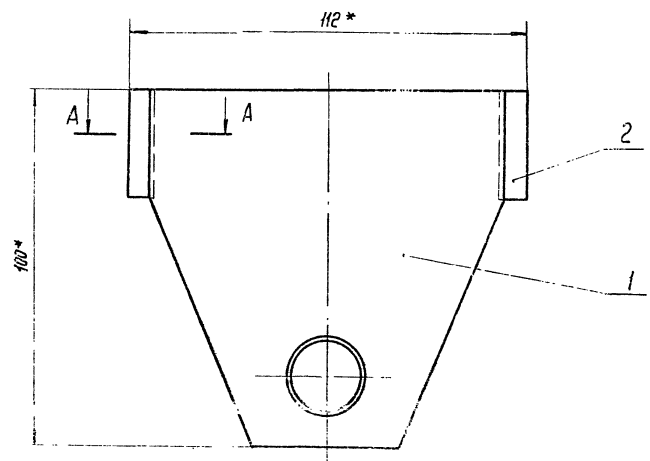


				409-29-61 ТН-63 099					
изм.	лист	№ докум.	Подп.	Дата	лист	Масса	Масштаб		
Разработ.	Кулида	К.С.	К.С.	11.78		0.35	1:1		
Проб.	Гальдецкий	Г.С.	Г.С.	11.78	лист	листова	1		
Т. контр.	Бурле	Б.С.	Б.С.	11.78					
Руч.	Татимова	Т.С.	Т.С.	11.78					
Н. контр.	Христюк	Х.С.	Х.С.	11.78					
Утв.									
лист 8-50 ГОСТ 2590-71					Гипростратмашина				
Ст. ЗПС ГОСТ 535-58					г. Киев		ММ		
Копирава:					Формат 11				

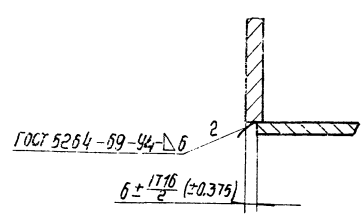


				409-29-61 ТН-63 070СБ					
изм.	лист	№ докум.	Подп.	Дата	лист	Масса	Масштаб		
Разработ.	Зильберт	З.С.	З.С.	11.78		0.6	1:1		
Проб.	Гальдецкий	Г.С.	Г.С.	11.78	лист	листова	1		
Т. контр.	Бурле	Б.С.	Б.С.	11.78					
Руч.	Татимова	Т.С.	Т.С.	11.78					
Н. контр.	Христюк	Х.С.	Х.С.	11.78					
Утв.	Линник	Л.С.	Л.С.	11.78					
лист Карпус					Гипростратмашина				
Сборочный чертеж					г. Киев		ММ		

09060 09-НЛ  
19-62-607



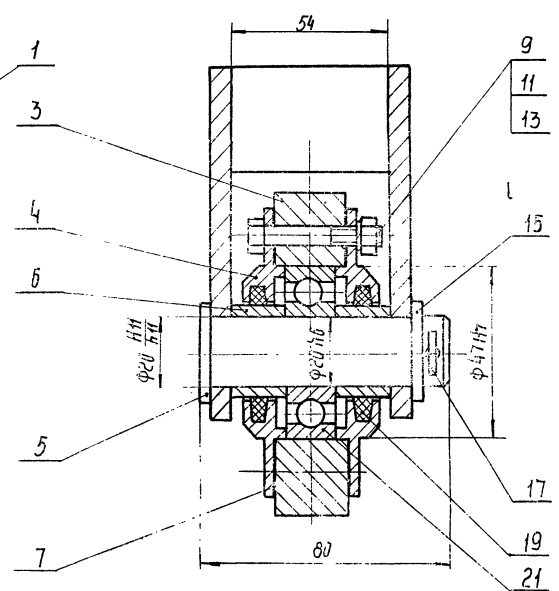
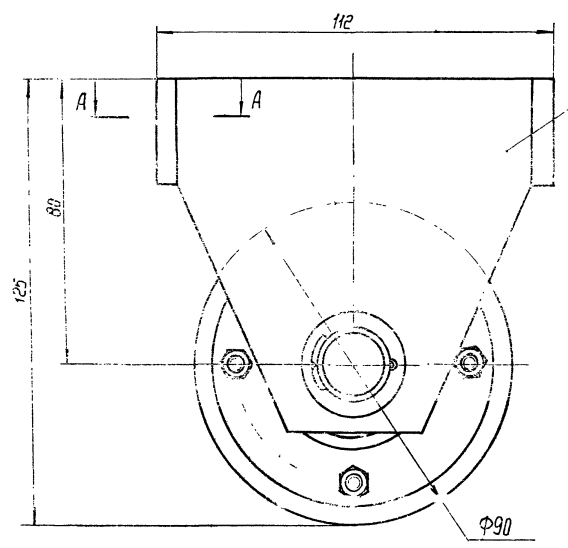
A-A  
M 1:2



1\* Размеры для справок  
2. Масса наплавленного металла - 0.01 кг.

				409-29-61 090СБ	
				ТН-63	
изм.	Лист	№ докум.	Подп.	Дата	Вилка Сборочный чертёж Лист 1 из 1 Гипроаэромашина г. Киев
Разраб.	Зильберт	Зильберт	11.78		
Пров.	Гольдштейн	Гольдштейн	11.78		
Т. контр.	Бурава	Бурава	11.78		
Н. контр.	Христюк	Христюк	11.78		
Чтб.	Пинник	Пинник	11.78		ММ Формат 12

08080 09-НЛ  
19-62-607



Размеры для справок.

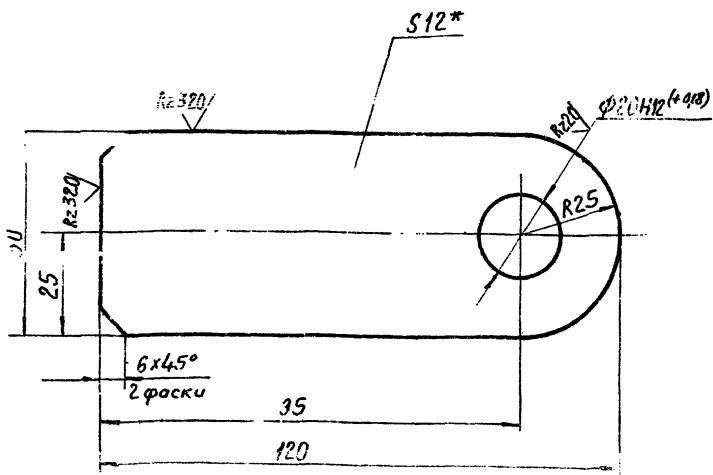
44  
7607113

				409-29-61 080СБ	
				ТН-63	
изм.	Лист	№ докум.	Подп.	Дата	Ролик в сборе Сборочный чертёж Лист 1 из 1 Гипроаэромашина г. Киев
Разраб.	Зильберт	Зильберт	11.78		
Пров.	Гольдштейн	Гольдштейн	11.78		
Т. контр.	Бурава	Бурава	11.78		
Н. контр.	Христюк	Христюк	11.78		
Чтб.	Пинник	Пинник	11.78		ММ Формат 12

Копировал: Белова

400. Э9-Н1  
19-62-604

✓(✓)

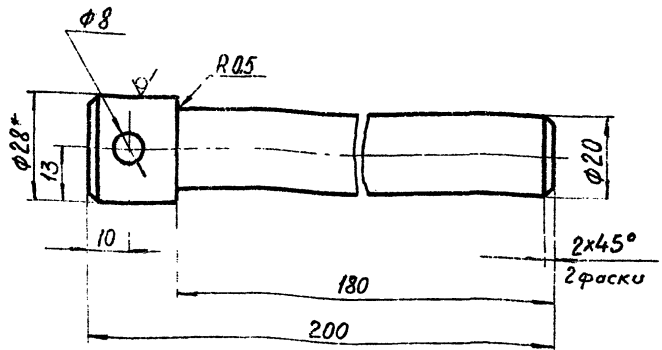


- 1.\* Размер для справок.
2. Неуказанные предельные отклонения размеров; валов h16, остальных  $\pm \frac{IT16}{2}$ .

				409-29-61 ТН-63			004		
Флажок				Лит.	Масса	Масштаб			
					05	1:1			
Изм.	Лист	№ докум.	Подп.	Дата					
Разр.	ав.	Зильберт	Зильб	22.78					
Пров.	Вальдштейн	В	22.78						
Инж.	Бурла	Б	22.78						
Учк.	Татимова	Т	22.78						
Контр.	Христюк	Х	22.78						
Чтв.									
Лист 5-ПН-12 ГОСТ 19903-74				Лист		Листов 1			
Ст. 3 пс ГОСТ 535-58				Тип простро		машинно		г. Киев	
Копировал				Формат И					

500. Э9-Н1  
19-62-604

Rz80 ✓(✓)

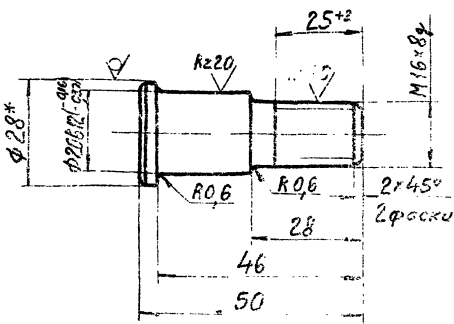


- 1.\* Размер для справок.
2. Предельные отклонения размеров: отверстий H14; валов h14, остальных  $\pm \frac{IT14}{2}$ .

				409-29-61 ТН-63			005		
Шкворень				Лит.	Масса	Масштаб			
					05	1:1			
Изм.	Лист	№ докум.	Подп.	Дата					
Разр.	ав.	Зильберт	Зильб	22.78					
Пров.	Вальдштейн	В	22.78						
Инж.	Бурла	Б	22.78						
Учк.	Татимова	Т	22.78						
Контр.	Христюк	Х	22.78						
Чтв.									
Лист 5-ПН-12 ГОСТ 19903-74				Лист		Листов 1			
Ст. 3 пс ГОСТ 535-58				Тип простро		машинно		г. Киев	
Копировал				Формат И					

200. Э9-Н1  
19-62-604

Rz20 ✓(✓)

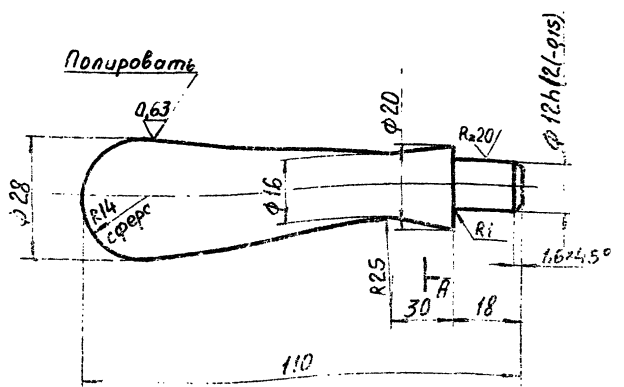


- 1.\* Размер для справок.
2. Неуказанные предельные отклонения размеров; валов h14, остальных  $\pm \frac{IT14}{2}$ .

				409-29-61 ТН-63			002		
Палец				Лит.	Масса	Масштаб			
					01	1:1			
Изм.	Лист	№ докум.	Подп.	Дата					
Разр.	ав.	Зильберт	Зильб	22.78					
Пров.	Вальдштейн	В	22.78						
Инж.	Бурла	Б	22.78						
Учк.	Татимова	Т	22.78						
Контр.	Христюк	Х	22.78						
Чтв.									
Лист 5-ПН-12 ГОСТ 19903-74				Лист		Листов 1			
Ст. 3 пс ГОСТ 1050-74				Тип простро		машинно		г. Киев	
Копировал				Формат И					

100. Э9-Н1  
19-62-604

Rz80 ✓(✓)

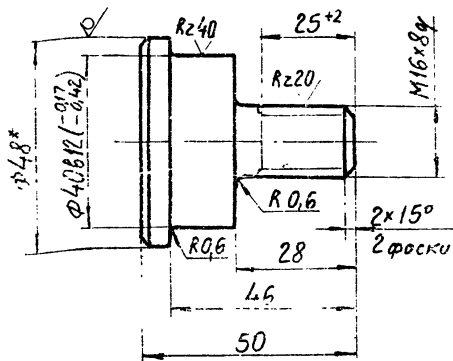


1. Неуказанные предельные отклонения размеров; валов h14, остальных h/5  $\pm \frac{IT14}{2}$ .

				409-29-61 ТН-63			001		
Ручка				Лит.	Масса	Масштаб			
					02	1:1			
Изм.	Лист	№ докум.	Подп.	Дата					
Разр.	ав.	Зильберт	Зильб	22.78					
Пров.	Вальдштейн	В	22.78						
Инж.	Бурла	Б	22.78						
Учк.	Татимова	Т	22.78						
Контр.	Христюк	Х	22.78						
Чтв.									
Лист 5-ПН-12 ГОСТ 19903-74				Лист		Листов 1			
Ст. 3 пс ГОСТ 380-71				Тип простро		машинно		г. Киев	
Копировал				Формат И					

500. Э9-Н1  
19-62-604

Rz80  
√(✓)



1. \*Размер для справок.  
2. Неуказанные предельные отклонения размеров: валов h14, остальных  $\pm \frac{IT14}{2}$

409-29-61  
ТН-63 005

Палец

Лист	Масса	Масштаб
1	0,3	1:1
Лист	Листов	
1	1	

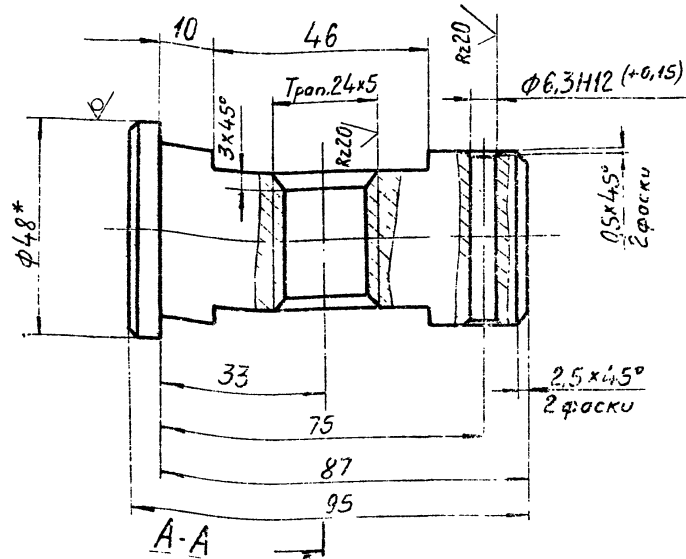
В48 ГОСТ 2590-71  
Круг Ст3пс ГОСТ 535-58

Копировал

Формат 11

900. Э9-Н1  
19-62-604

Rz80  
√(✓)



1. \*Размер для справок.  
2. Неуказанные предельные отклонения размеров: отверстий H14, валов h14, остальных  $\pm \frac{IT14}{2}$

409-29-61  
ТН-63 006

Ось

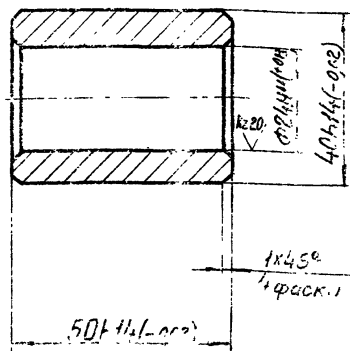
Лист	Масса	Масштаб
1	0,6	1:1
Лист	Листов	
1	1	

В48 ГОСТ 2590-71  
Круг Ст3пс ГОСТ 535-58

Формат 11

100. Э9-Н1  
19-62-604

Rz20  
√(✓)



Втулка

409-29-61  
ТН-63 007

Лист	Масса	Масштаб
1	0,3	1:1
Лист	Листов	
1	1	

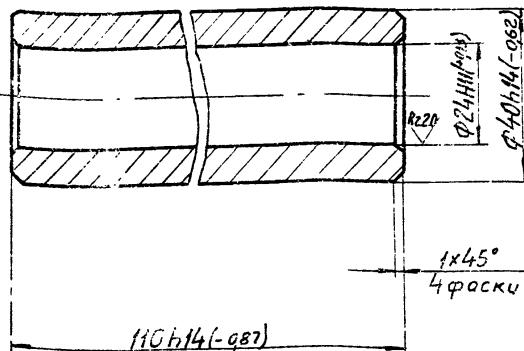
Ст3пс ГОСТ 380-71

Копировал

Формат 11

600. Э9-Н1  
19-62-604

Rz80  
√(✓)



Втулка

409-29-61  
ТН-63 009

Лист	Масса	Масштаб
1	0,7	1:1
Лист	Листов	
1	1	

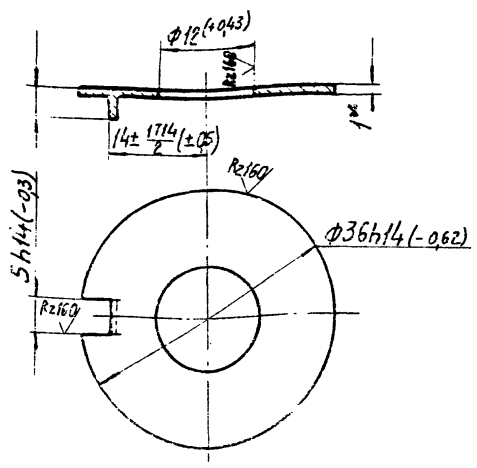
Ст3пс ГОСТ 380-71

Копировал Гривинская

Формат 11

ЭПД. 29-Н1  
19-62-604

✓(✓)



\* Размер для справок.

407-29-61  
ТН-63 · 013

Шайба

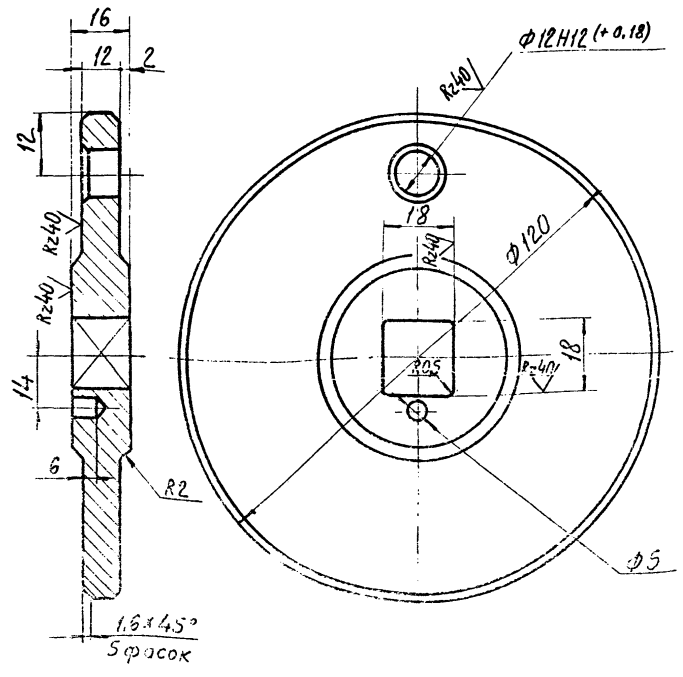
Лист	Масса	Масштаб
1	0,005	2:1
Лист Листов 1		
Испрограммашина		
г. Киев (ММ)		

Копировал

Формат И

ЭПД. 29-Н1  
19-62-604

R280 ✓(✓)



Неуказанные предельные отклонения размеров: отверстий H14, валов h14, остальных  $\pm \frac{1:14}{2}$

409-29-61  
ТН-63 · 012

Маховик

Лист	Масса	Масштаб
1	1	1:1
Лист Листов 1		
Испрограммашина		
г. Киев (ММ)		

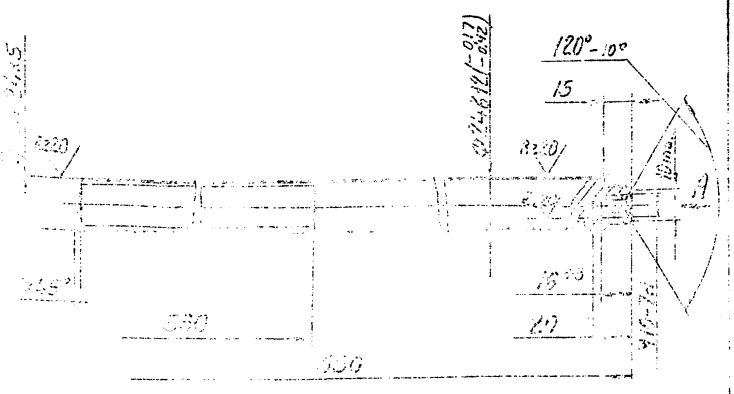
Ст. 3 по ГОСТ 380-71

Копировал

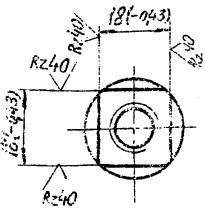
Формат И

ЭПД. 29-Н1  
19-62-604

R280 ✓(✓)



Вид А  
М 1:1



Неуказанные предельные отклонения размеров валов - h14, остальных  $\pm \frac{1:14}{2}$ .

409-29-61  
ТН-63 · 011

Винт

Лист	Масса	Масштаб
1	1,8	1:2
Лист Листов 1		
Испрограммашина		
г. Киев (ММ)		

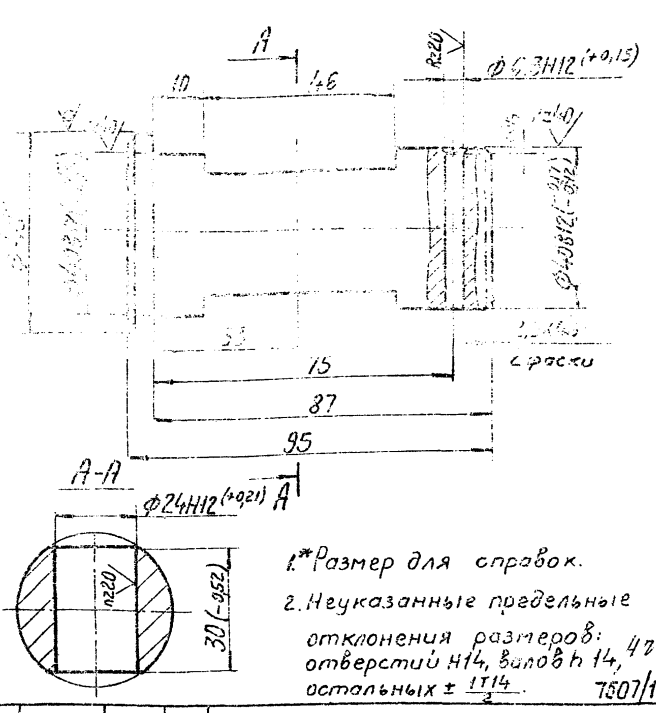
Ст. 3 по ГОСТ 380-71

Копировал

Формат И

ЭПД. 29-Н1  
19-62-604

R280 ✓(✓)



1. \* Размер для справок.  
2. Неуказанные предельные отклонения размеров: отверстий H14, валов h14, остальных  $\pm \frac{1:14}{2}$ .

409-29-61  
ТН-63 · 008

Ось

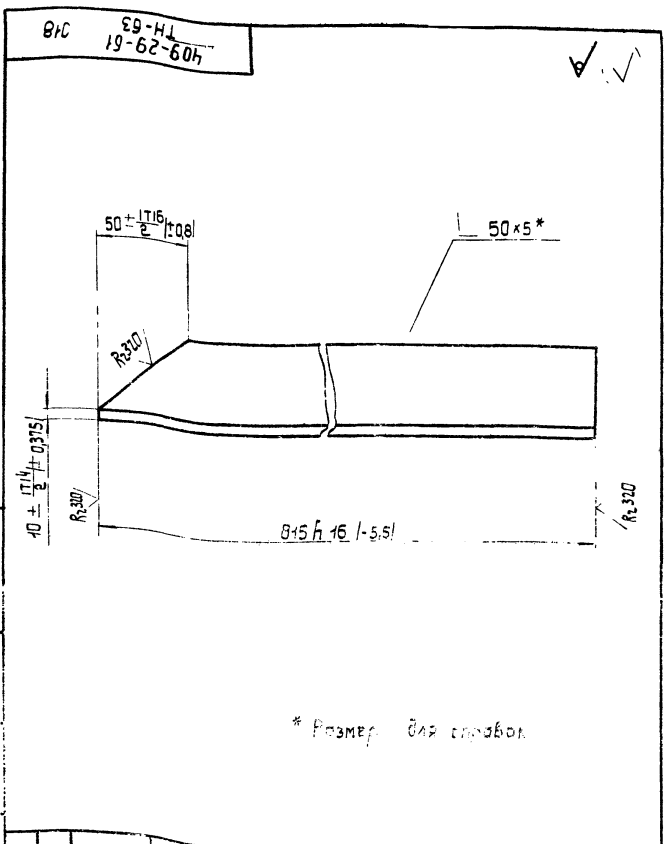
Лист	Масса	Масштаб
1	0,6	1:1
Лист Листов 1		
Испрограммашина		
г. Киев (ММ)		

Круг В4 по ГОСТ 2590-71  
Сталь 45 по ГОСТ 1050-74

Копировал Трубинская

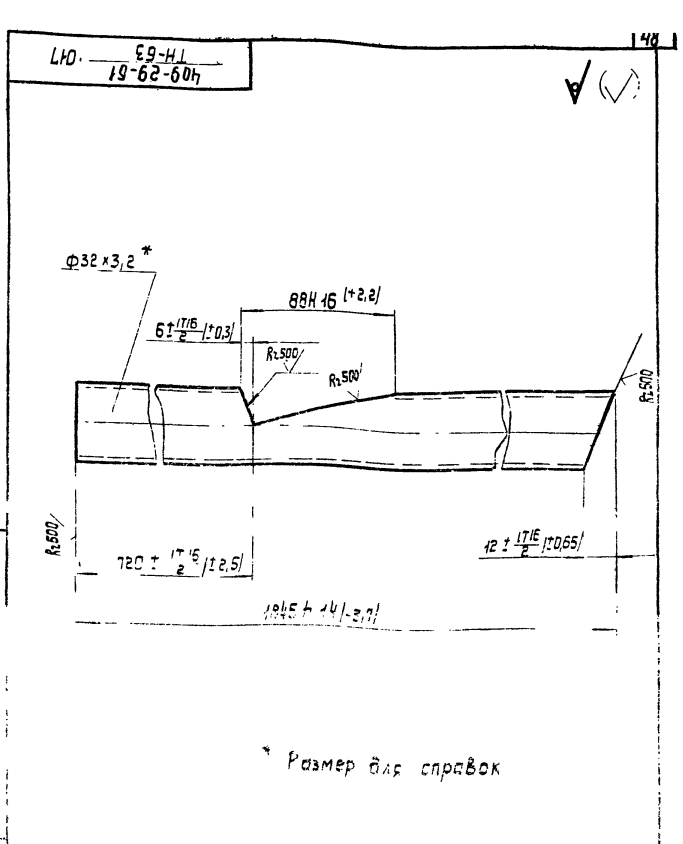
Фл





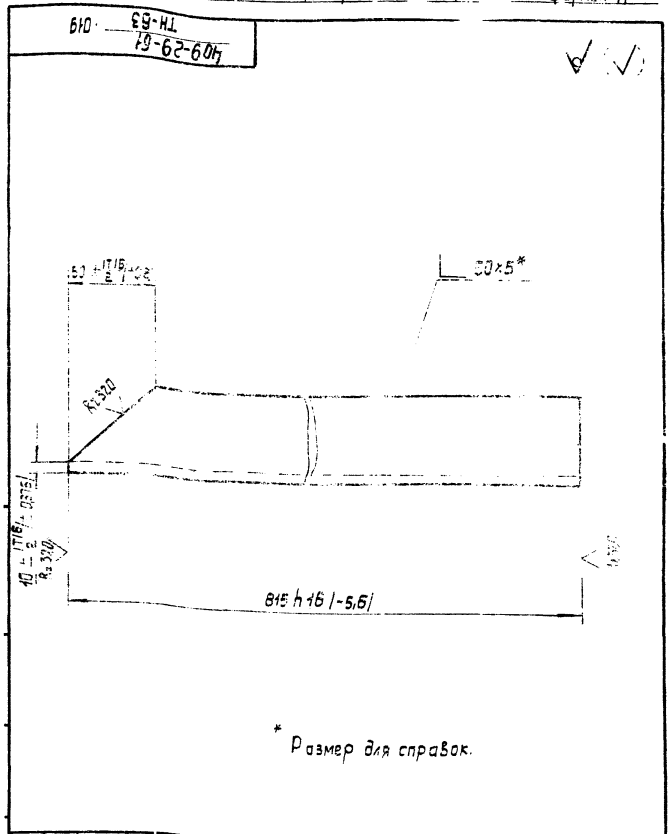
\* Размер для справок.

				409-29-61 ТН-63			.018		
Изм.	Лист	№ докум.	Подп.	Дата	Лист	Масса	Масштаб		
Разраб.	Григорьева	Л.П.	Л.П.	11.78	Боковина		2,9	1:2	
Проб.	Татимосва	Л.П.	Л.П.	11.78	Лист	Листов			
Т.контр.	Бурле	Л.П.	Л.П.	11.78	Уголок 50x50x5 ГОСТ 8509-72		Гипростроймашина		
Рук.	Татимосва	Л.П.	Л.П.	11.78	Ст.Знак ГОСТ 535-58		г. Киев		ММ
Н.контр.	Христюк	Л.П.	Л.П.	11.78	Копировал: Усова		Формат 11		
Утв.	Христюк	Л.П.	Л.П.	11.78					



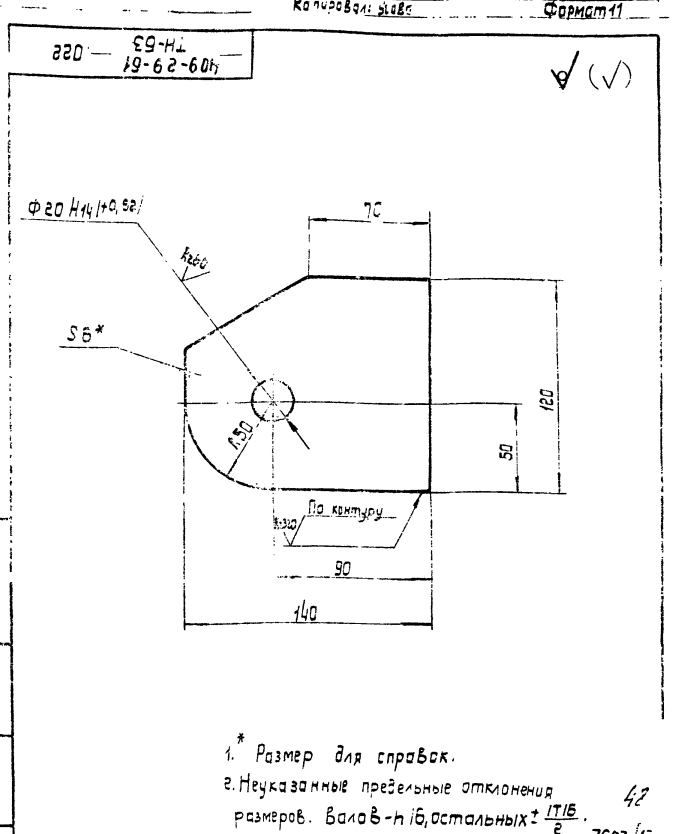
\* Размер для справок.

				409-29-61 ТН-63			.017		
Изм.	Лист	№ докум.	Подп.	Дата	Лист	Масса	Масштаб		
Разраб.	Григорьева	Л.П.	Л.П.	11.78	Стаяка		5,5	1:2	
Проб.	Татимосва	Л.П.	Л.П.	11.78	Лист	Листов			
Т.контр.	Бурле	Л.П.	Л.П.	11.78	Труба 32 ГОСТ 3268-75		Гипростроймашина		
Рук.	Татимосва	Л.П.	Л.П.	11.78	г. Киев		ММ		
Н.контр.	Христюк	Л.П.	Л.П.	11.78	Копировал: Усова		Формат 11		
Утв.	Христюк	Л.П.	Л.П.	11.78					



\* Размер для справок.

				409-29-61 ТН-63			.019		
Изм.	Лист	№ докум.	Подп.	Дата	Лист	Масса	Масштаб		
Разраб.	Григорьева	Л.П.	Л.П.	11.78	Боковина		2,9	1:2	
Проб.	Татимосва	Л.П.	Л.П.	11.78	Лист	Листов			
Т.контр.	Бурле	Л.П.	Л.П.	11.78	Уголок 50x50x5 ГОСТ 8509-72		Гипростроймашина		
Рук.	Татимосва	Л.П.	Л.П.	11.78	Ст.Знак ГОСТ 535-58		г. Киев		ММ
Н.контр.	Христюк	Л.П.	Л.П.	11.78	Копировал: Усова		Формат 11		
Утв.	Христюк	Л.П.	Л.П.	11.78					

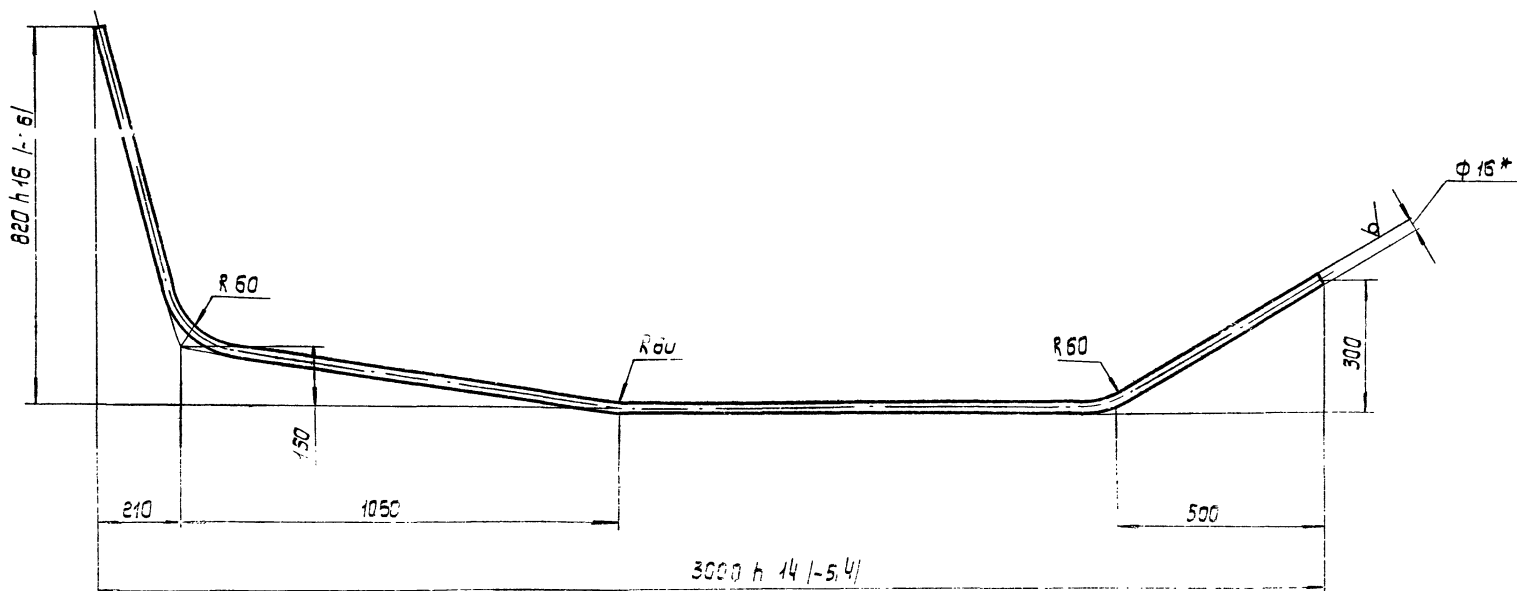


1. \* Размер для справок.  
2. Неуказанные предельные отклонения размеров. Валов - h 16, остальных ± 17/16.

				409-29-61 ТН-63			.022		
Изм.	Лист	№ докум.	Подп.	Дата	Лист	Масса	Масштаб		
Разраб.	Григорьева	Л.П.	Л.П.	11.78	Щека		0,08	1:2	
Проб.	Татимосва	Л.П.	Л.П.	11.78	Лист	Листов			
Т.контр.	Бурле	Л.П.	Л.П.	11.78	Щека 5-МН-6 ГОСТ 19903-74		Гипростроймашина		
Рук.	Татимосва	Л.П.	Л.П.	11.78	Ст.Знак ГОСТ 14637-89		г. Киев		ММ
Н.контр.	Христюк	Л.П.	Л.П.	11.78	Копировал: Усова		Формат 11		
Утв.	Христюк	Л.П.	Л.П.	11.78					

409-29-61  
ТН-63  
031

R1320 (✓) (✓)

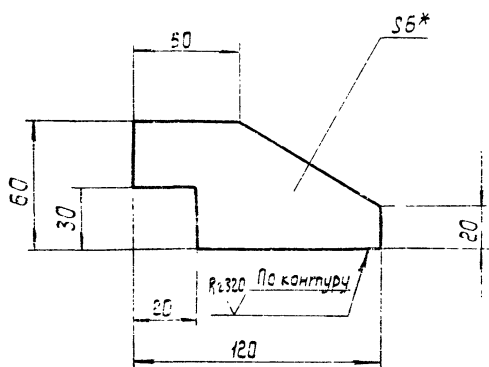


1. Длина развертки ~ 3550 м\*
2. \* Размеры для справок
3. Неуказанные предельные отклонения размеров:  $\pm \frac{IT15}{2}$

				409-29-61 ТН-63			.021		
Поручень							Лист	Масса	Масштаб
								5,5	1:10
Узм.	Лист	№ докум.	Подп.	Дата			Лист	Листов	
Разраб.	Григорьева	02/2	ХИ.78	ХИ.78			Гипростроумашина		
Проб.	Гальштейн	2/2	ХИ.78	ХИ.78			г. Киев		
Т.контр.	Буряк	2/2	ХИ.78	ХИ.78			ММ		
Р.контр.	Тютюмова	2/2	ХИ.78	ХИ.78					
Утв.	Христюк	2/2	ХИ.78	ХИ.78					
Круг							Ст. 3 по ГОСТ 535-58		
Копировал: ал. Усова							Формат 12		

409-29-61  
ТН-63  
033

(✓) (✓)

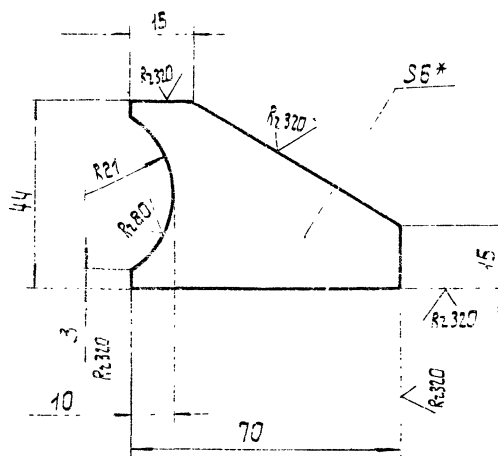


1. \* Размер для справок.
2. Неуказанные предельные отклонения размеров: Валик h15, остальных  $\pm \frac{IT15}{2}$ .

				409-29-61 ТН-63			.033		
Опора							Лист	Масса	Масштаб
								0,09	1:2
Узм.	Лист	№ докум.	Подп.	Дата			Лист	Листов	
Разраб.	Григорьева	2/2	ХИ.78	ХИ.78			Гипростроумашина		
Проб.	Гальштейн	2/2	ХИ.78	ХИ.78			г. Киев		
Т.контр.	Буряк	2/2	ХИ.78	ХИ.78			ММ		
Р.контр.	Тютюмова	2/2	ХИ.78	ХИ.78					
Утв.	Христюк	2/2	ХИ.78	ХИ.78					
Лист							Б-ПН-Б ГОСТ 19903-74 Ст. 3 по ГОСТ 4637-69		
Копировал: ал. Усова							Формат 12		

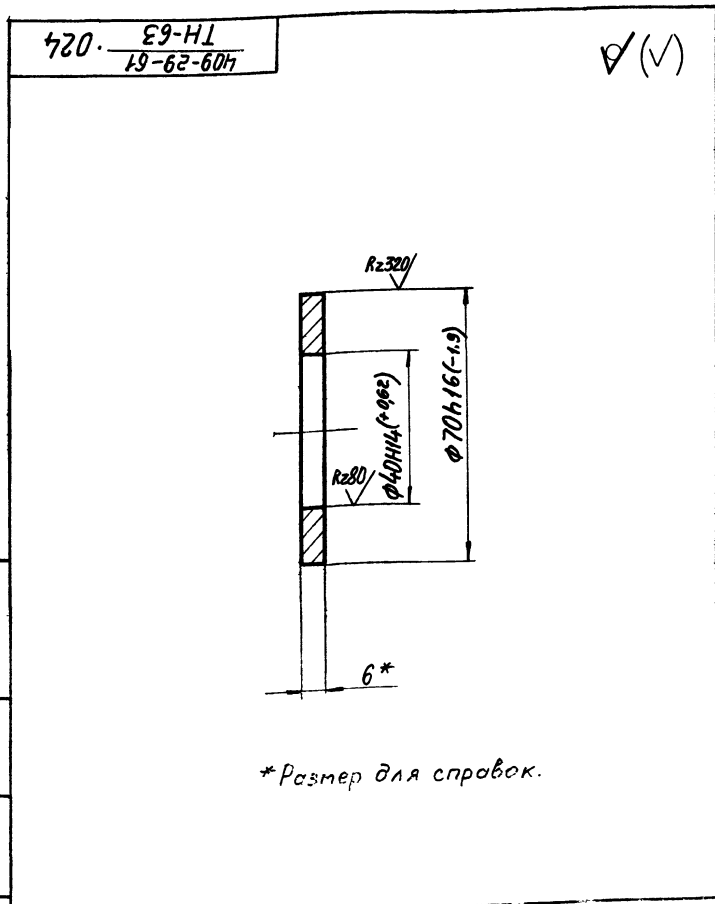
409-29-61  
ТН-63  
022

(✓) (✓)



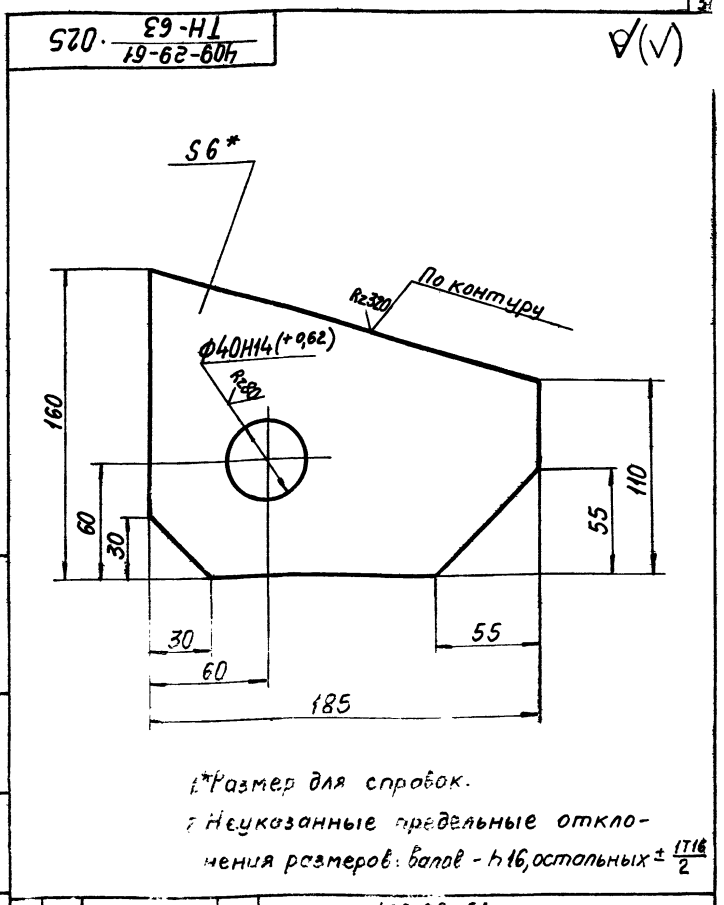
1. \* Размер для справок.
2. Неуказанные предельные отклонения размеров: остальных  $\pm \frac{IT15}{2}$ .

				409-29-61 ТН-63			.023		
Ребро							Лист	Масса	Масштаб
								0,07	1:1
Узм.	Лист	№ докум.	Подп.	Дата			Лист	Листов	
Разраб.	Григорьева	2/2	ХИ.78	ХИ.78			Гипростроумашина		
Проб.	Гальштейн	2/2	ХИ.78	ХИ.78			г. Киев		
Т.контр.	Буряк	2/2	ХИ.78	ХИ.78			ММ		
Р.контр.	Тютюмова	2/2	ХИ.78	ХИ.78					
Утв.	Христюк	2/2	ХИ.78	ХИ.78					
Лист							Б-ПН-Б ГОСТ 19903-74 Ст. 3 по ГОСТ 4637-69		
Копировал: ал. Усова							Формат 12		



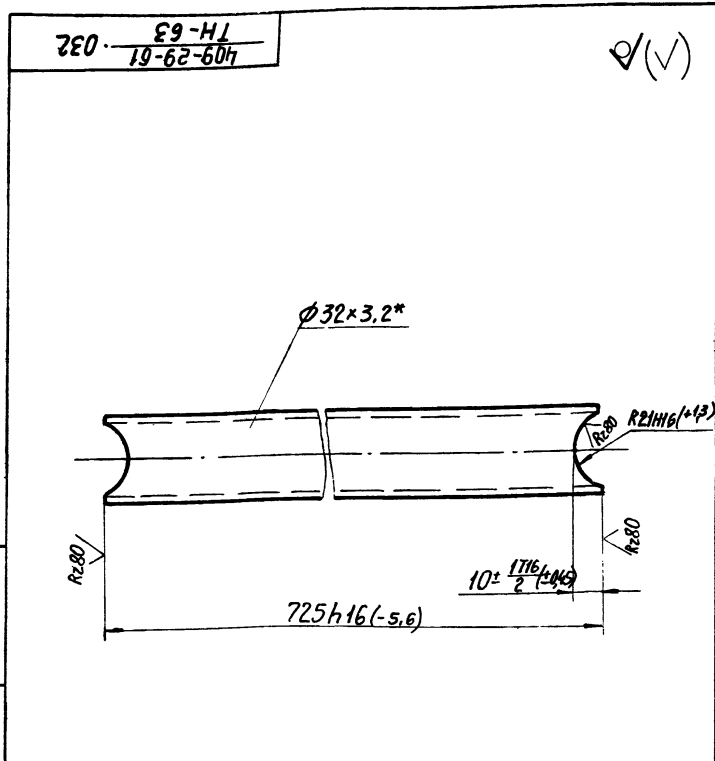
\*Размер для справок.

				409-29-61 ТН-63		024	
Изм	Лист	№ докум.	Подп.	Дата	Лист	Масса	Масштаб
Разраб.	Григорьев	024	Г	XII.78	1	0,03	1:1
Пров.	Гольдштейн	024	Г	XII.78	Лист Листов 1 1:1		
Т.контр.	Бурла	024	Г	XII.78	Лист Листов 1 1:1		
Рук.	Татимова	024	Г	XII.78	Лист Листов 1 1:1		
Н.контр.	Христьяк	024	Г	XII.78	Лист Листов 1 1:1		
Утв.					Лист Листов 1 1:1		
				Б-ПН-6 ГОСТ 19903-74		г. Киев	
				Ст.Зпс ГОСТ 535-58		ММ	
				копировал		Формат 11	



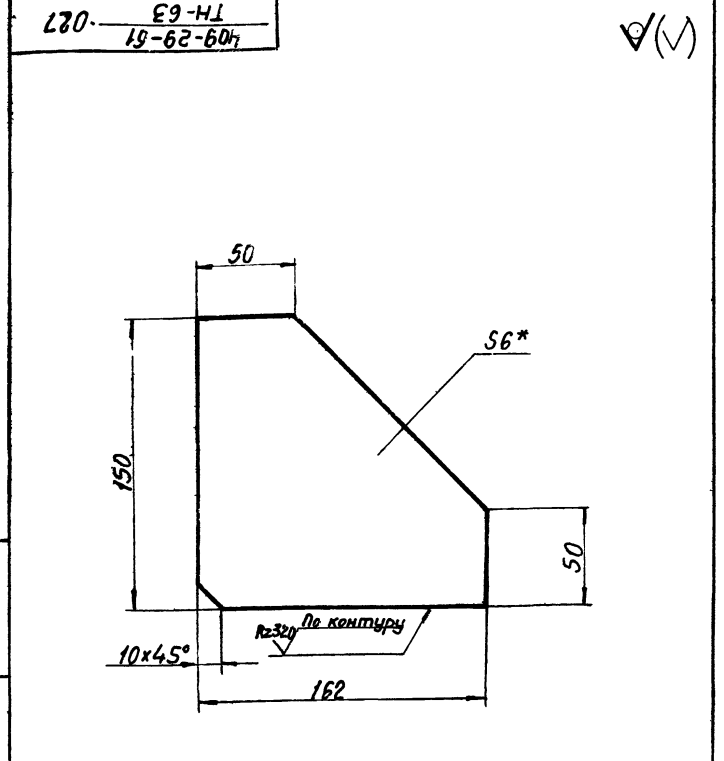
\*Размер для справок.  
2. Неуказанные предельные отклонения размеров: валов - h16, остальных ± IT16/2

				409-29-61 ТН-63		025	
Изм	Лист	№ докум.	Подп.	Дата	Лист	Масса	Масштаб
Разраб.	Григорьев	025	Г	XII.78	1	1	1:2
Пров.	Гольдштейн	025	Г	XII.78	Лист Листов 1 1:2		
Т.контр.	Бурла	025	Г	XII.78	Лист Листов 1 1:2		
Рук.	Татимова	025	Г	XII.78	Лист Листов 1 1:2		
Н.контр.	Христьяк	025	Г	XII.78	Лист Листов 1 1:2		
Утв.					Лист Листов 1 1:2		
				Б-ПН-6 ГОСТ 19903-74		г. Киев	
				Ст.Зпс ГОСТ 14637-69		ММ	
				копировал		Формат 11	



\*Размер для справок.

				409-29-61 ТН-63		032	
Изм	Лист	№ докум.	Подп.	Дата	Лист	Масса	Масштаб
Разраб.	Григорьев	032	Г	XII.78	2	2	1:2
Пров.	Гольдштейн	032	Г	XII.78	Лист Листов 2 1:2		
Т.контр.	Бурла	032	Г	XII.78	Лист Листов 2 1:2		
Рук.	Татимова	032	Г	XII.78	Лист Листов 2 1:2		
Н.контр.	Христьяк	032	Г	XII.78	Лист Листов 2 1:2		
Утв.					Лист Листов 2 1:2		
				Б-ПН-6 ГОСТ 3262-75		г. Киев	
				копировал		Формат 11	

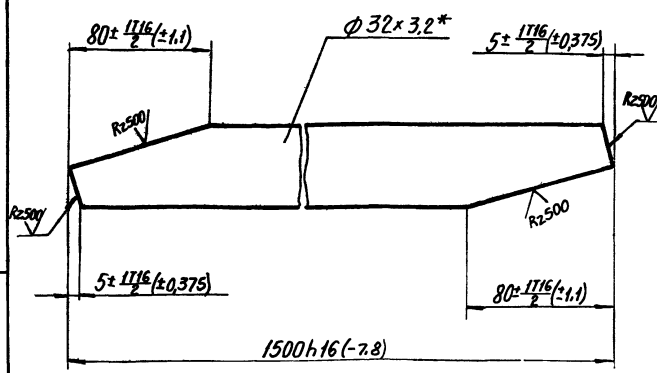


1. \*Размер для справок.  
2. Предельные отклонения размеров: валов - h16, остальных ± IT16/2

				409-29-61 ТН-63		027	
Изм	Лист	№ докум.	Подп.	Дата	Лист	Масса	Масштаб
Разраб.	Григорьев	027	Г	XII.78	0,8	1	1:2
Пров.	Гольдштейн	027	Г	XII.78	Лист Листов 0,8 1:2		
Т.контр.	Бурла	027	Г	XII.78	Лист Листов 0,8 1:2		
Рук.	Татимова	027	Г	XII.78	Лист Листов 0,8 1:2		
Н.контр.	Христьяк	027	Г	XII.78	Лист Листов 0,8 1:2		
Утв.					Лист Листов 0,8 1:2		
				Б-ПН-6 ГОСТ 19903-74		г. Киев	
				Ст.Зпс ГОСТ 14637-69		ММ	
				копировал		Формат 11	

620 · Э9-Н1  
19-62-60h

✓(✓)



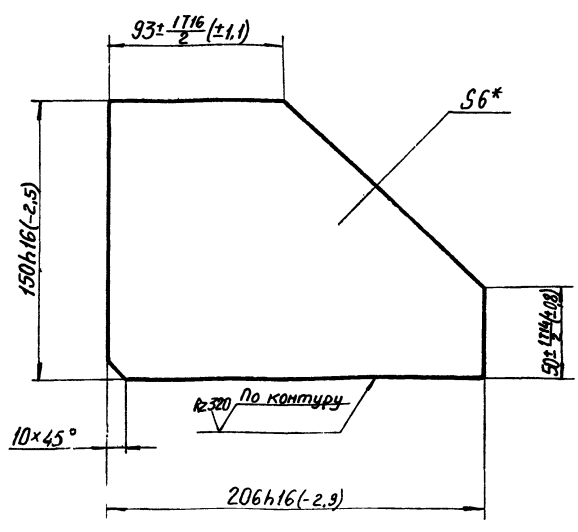
\*Размер для справок.

409-29-61  
ТН-63 · 029

Изм.	Лист	№ докум.	Подп.	Дата	Лист	Масса	Масштаб
Разр.	Григорьева	1/01	11.78				
Проб.	Татимова	1/01	11.78		Лист Листов 1		
Т.контр.	Бурла	1/01	11.78		Труба 32 ГОСТ 3262-75		
Р.к.	Татимова	1/01	11.78		г. Киев (ММ)		
Н.контр.	Христюк	1/01	11.78		копировал		
Утв.					Формат 11		

920 · Э9-Н1  
19-62-60h

✓(✓)



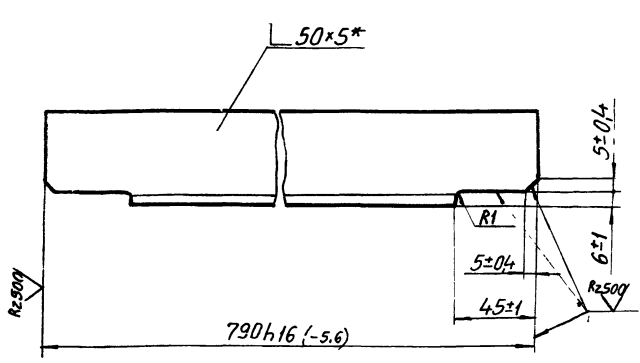
\*Размер для справок

409-29-61  
ТН-63 · 026

Изм.	Лист	№ докум.	Подп.	Дата	Лист	Масса	Масштаб
Разр.	Григорьева	1/01	11.78				
Проб.	Татимова	1/01	11.78		Лист Листов 1		
Т.контр.	Бурла	1/01	11.78		Лист Б-ПН-6 ГОСТ 19303-74		
Р.к.	Татимова	1/01	11.78		Ст 3ис ГОСТ 14637-64		
Н.контр.	Христюк	1/01	11.78		г. Киев (ММ)		
Утв.					копировал		
					Формат 11		

420 · Э9-Н1  
19-62-60h

✓(✓)



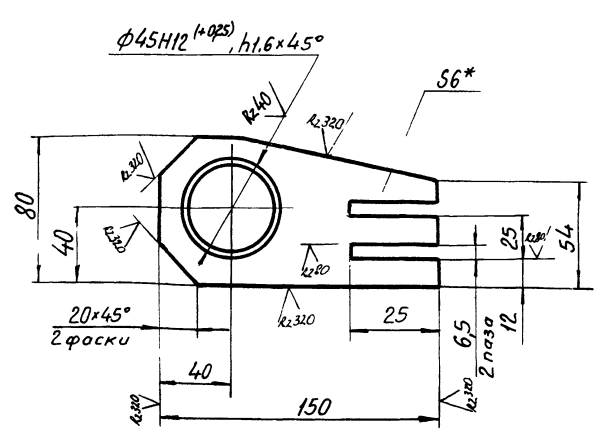
\*Размер для справок.

409-29-61  
ТН-63 · 034

Изм.	Лист	№ докум.	Подп.	Дата	Лист	Масса	Масштаб
Разр.	Григорьева	1/01	11.78				
Проб.	Татимова	1/01	11.78		Лист Листов 1		
Т.контр.	Бурла	1/01	11.78		Уголок 550 × 50 × 5 ГОСТ 8509-72		
Р.к.	Татимова	1/01	11.78		Ст 3ис ГОСТ 535-58		
Н.контр.	Христюк	1/01	11.78		г. Киев (ММ)		
Утв.					копировал		
					Формат 11		

820 · Э9-Н1  
19-62-60h

✓(✓)



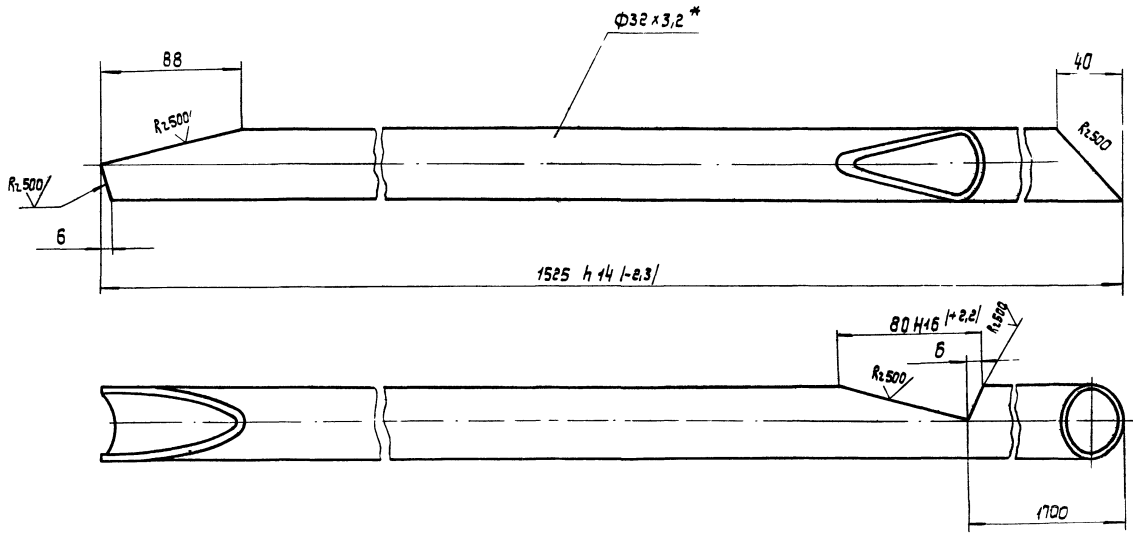
1\*Размер для справок.  
2. Неуказанные предельные отклонения размеров: валов - h16, остальных ± 1/16.  
7607/13

409-29-61  
ТН-63 · 028

Изм.	Лист	№ докум.	Подп.	Дата	Лист	Масса	Масштаб
Разр.	Григорьева	1/01	11.78				
Проб.	Татимова	1/01	11.78		Лист Листов 1		
Т.контр.	Бурла	1/01	11.78		Лист Б-ПН-6 ГОСТ 19303-71		
Р.к.	Татимова	1/01	11.78		Ст 3ис ГОСТ 14637-69		
Н.контр.	Христюк	1/01	11.78		г. Киев (ММ)		
Утв.					копировал Трубинская		
					Формат 11		

49-Н1  
19-62-604

✓(✓)



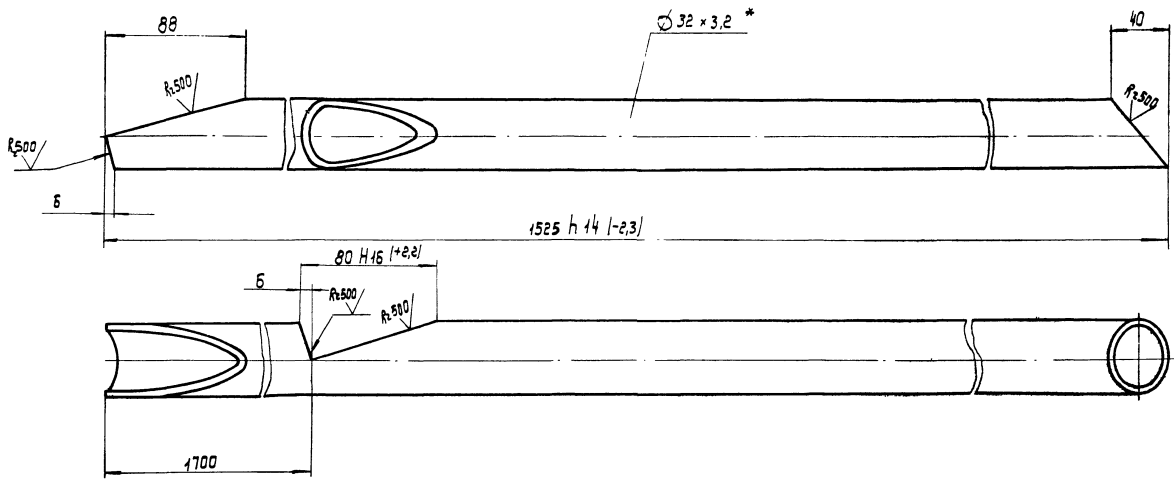
- 1. \* Размер для справок.
- 2. Неуказанные предельные отклонения размеров :  $\pm \frac{IT16}{2}$ .

				409-29-61 .031		
				ТН-63		
Изм.	Лист	№ докум.	Подп.	Дата	Лист	Масса
Разраб.	Григорьева			11.78	4,3	1:2
Проб.	Татимава			11.78		
Т.контр.	Бурля			11.78	Лист	Листов 1
Рук.	Татимава			11.78	Гипрастронмашин	
Н.контр.	Христюк			11.78	е. Киев	
Чтв.					ММ	

Подкас  
Труба ГОСТ 3262-75  
Копирова: Усава  
Формат 12

49-Н1  
19-62-604

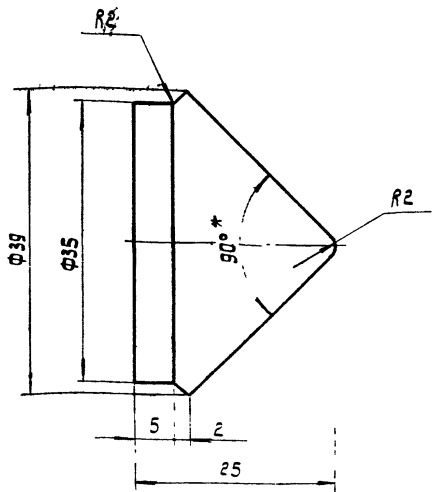
✓(✓)



- 1. \* Размер для справок.
- 2. Неуказанные предельные отклонения размеров :  $\pm \frac{IT16}{2}$ .

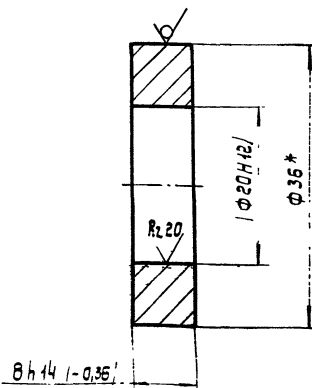
				409-29-61 .042		
				ТН-63		
Изм.	Лист	№ докум.	Подп.	Дата	Лист	Масса
Разраб.	Григорьева			11.78	4,3	1:2
Проб.	Татимава			11.78		
Т.контр.	Бурля			11.78	Лист	Листов 1
Рук.	Татимава			11.78	Гипрастронмашин	
Н.контр.	Христюк			11.78	е. Киев	
Чтв.					ММ	

Подкас  
Труба ГОСТ 3262-75  
Копирова: Усава  
Формат 12



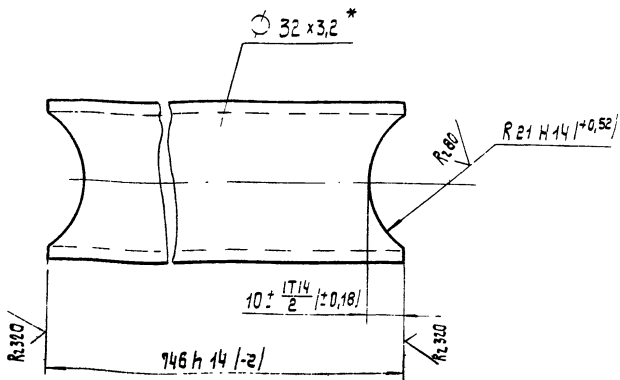
1 \* Размер для справок  
2 Предельные отклонения размеров валов h14, остальных - 2

				409-29-61 ТН-63 .045		
Изм	Лист	№ докум	Подп.	Дата	Лист	Масса
Разраб.	1	Хаскина	В.И.	11.78	1	0,1
Проб.		Татимова		11.78		
Т.контр.		Бурле		11.78		
Рук.		Татимова		11.78		
Чтв.		Христюк		11.78		
				Ст.3 пс ГОСТ 380-71		
				Типрастромашина		
				г. Киев		
				ММ		
				Копирован: Усова		
				Формат 41		



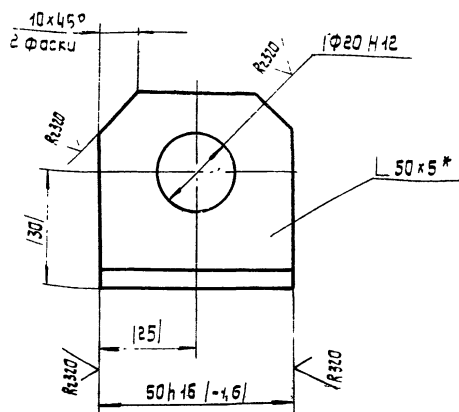
1 \* Размер для справок.  
2. Размер в скобках - после сборки.

				409-29-61 ТН-63 .046		
Изм	Лист	№ докум	Подп.	Дата	Лист	Масса
Разраб.	1	Хаскина	В.И.	11.78	1	0,06
Проб.		Татимова		11.78		
Т.контр.		Бурле		11.78		
Рук.		Татимова		11.78		
Чтв.		Христюк		11.78		
				Круг В36 ГОСТ 2590-71		
				Ст.3 пс ГОСТ 535-58		
				Типрастромашина		
				г. Киев		
				ММ		
				Копирован: Усова		
				Формат 41		



\* Размер для справок.

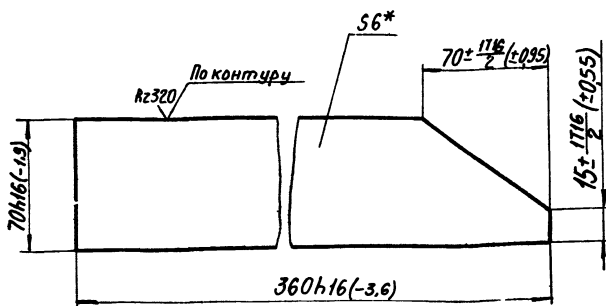
				409-29-61 ТН-63 .047		
Изм	Лист	№ докум	Подп.	Дата	Лист	Масса
Разраб.	1	Хаскина	В.И.	11.78	1	2
Проб.		Татимова		11.78		
Т.контр.		Бурле		11.78		
Рук.		Татимова		11.78		
Чтв.		Христюк		11.78		
				Труба 32x3,2 ГОСТ 3262-75		
				Типрастромашина		
				г. Киев		
				ММ		
				Копирован: Усова		
				Формат 41		



1 \* Размер для справок.  
2. Размеры в скобках - после сборки.

				409-29-61 ТН-63 .048		
Изм	Лист	№ докум	Подп.	Дата	Лист	Масса
Разраб.	1	Хаскина	В.И.	11.78	1	0,2
Проб.		Татимова		11.78		
Т.контр.		Бурле		11.78		
Рук.		Татимова		11.78		
Чтв.		Христюк		11.78		
				Уголок 6-50 x 50 x 5 ГОСТ 8509-72		
				Ст.3 пс ГОСТ 535-58		
				Типрастромашина		
				г. Киев		
				ММ		
				Копирован: Усова		
				Формат 41		

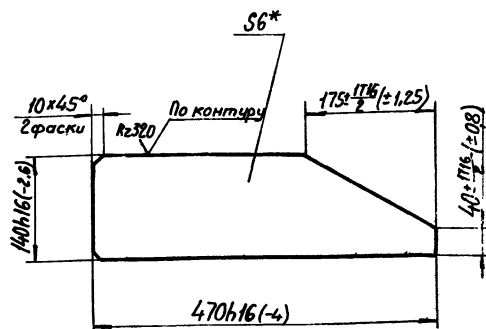
550 ·  $\frac{\Sigma 9-HI}{19-62-604}$  ✓(✓)



\*Размер для справок.

				$\frac{409-29-61}{TH-63} \cdot 055$		
Изм.	Лист	№ докум.	Подп.	Дата	Лист	Масса
Разраб.	Стецюк	Стец	11.78			0,94
Проб.	Гольдштейн		11.78			1:2
Т.контр.	Бурла		11.78		Лист	Листов 1
Рук.	Татимова		11.78		Испроstromашина	
Н.контр.	Христюк		11.78		г.Киев	ММ
Чтв.					Копировал	Формат 11

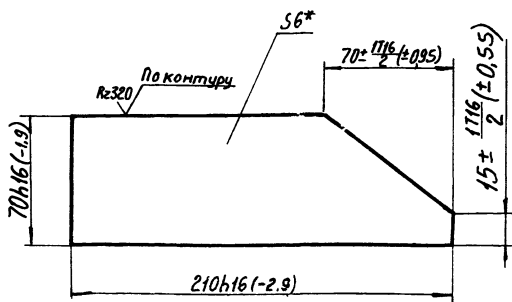
950 ·  $\frac{\Sigma 9-HI}{19-62-604}$  ✓(✓)



\*Размер для справок.

				$\frac{409-29-61}{TH-63} \cdot 056$		
Изм.	Лист	№ докум.	Подп.	Дата	Лист	Масса
Разраб.	Стецюк	Стец	11.78			2,2
Проб.	Гольдштейн		11.78			1:5
Т.контр.	Бурла		11.78		Лист	Листов 1
Рук.	Татимова		11.78		Испроstromашина	
Н.контр.	Христюк		11.78		г.Киев	ММ
Чтв.					Копировал	Формат 11

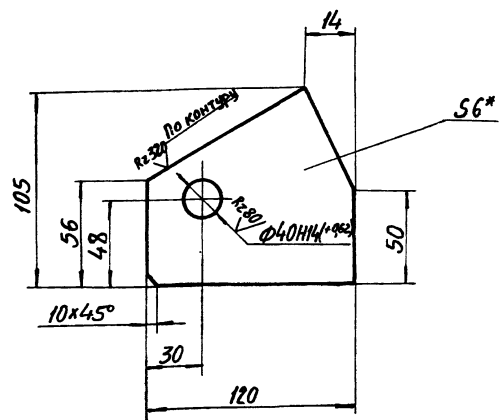
LSO ·  $\frac{\Sigma 9-HI}{19-62-604}$  ✓(✓)



\*Размер для справок.

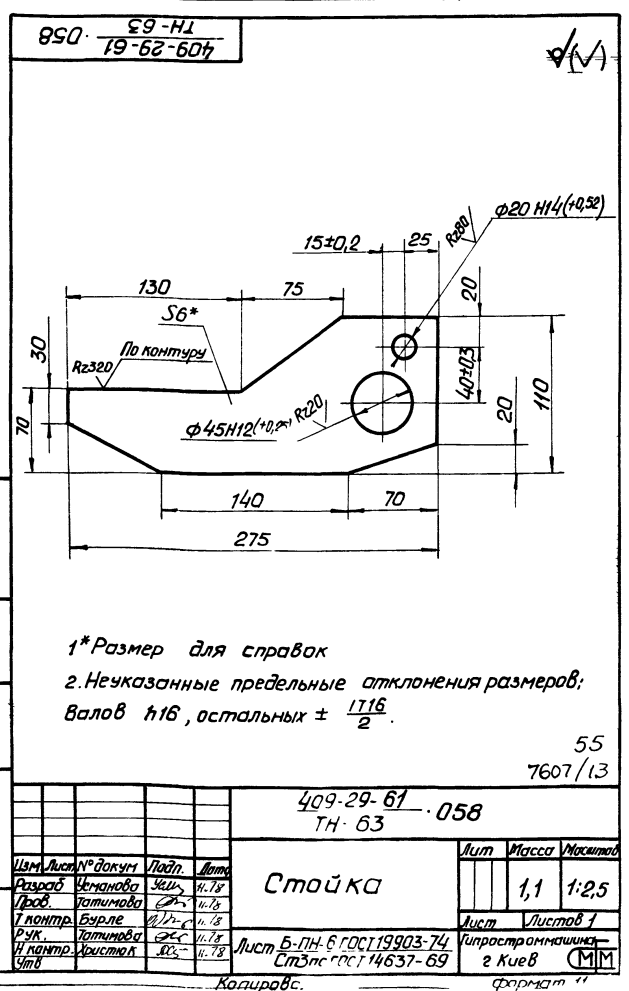
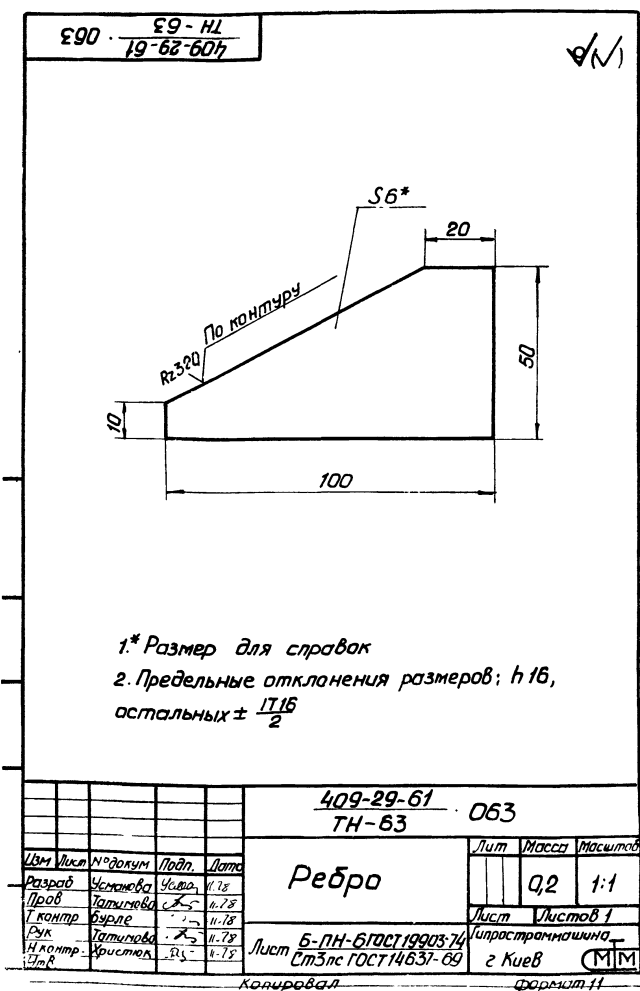
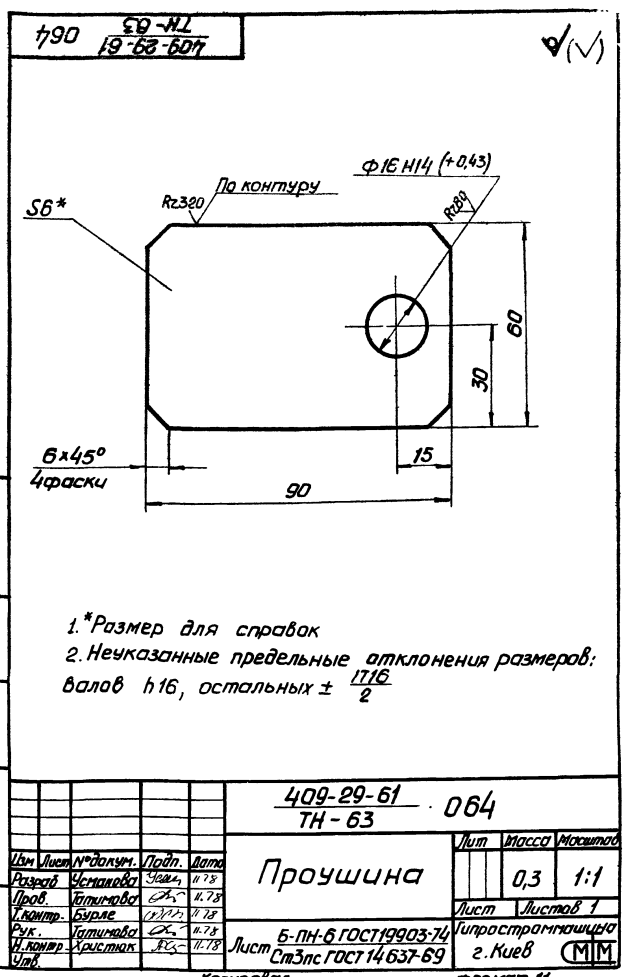
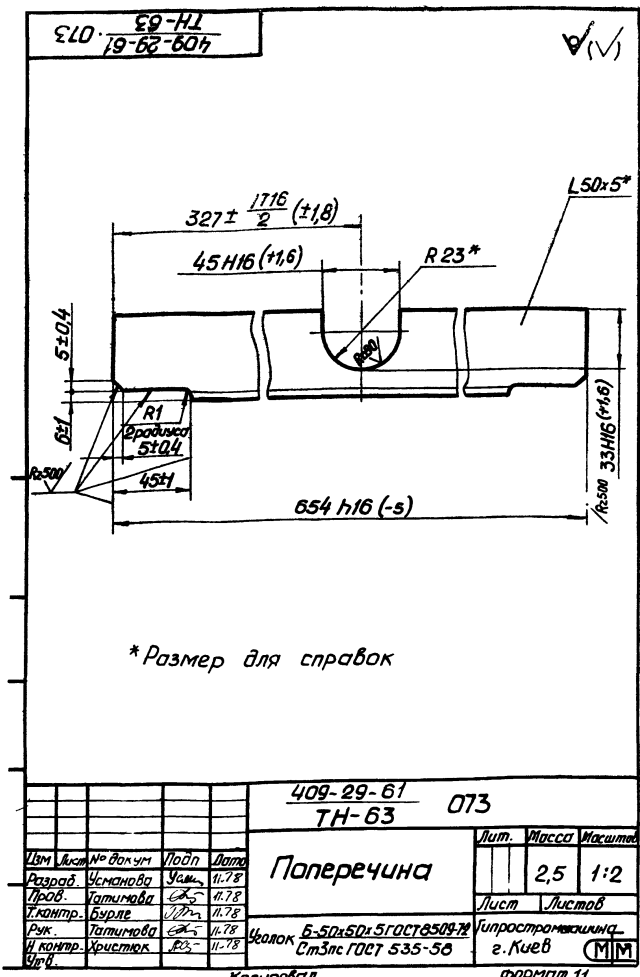
				$\frac{409-29-61}{TH-63} \cdot 057$		
Изм.	Лист	№ докум.	Подп.	Дата	Лист	Масса
Разраб.	Стецюк	Стец	11.78			0,52
Проб.	Татимова		11.78			1:2
Т.контр.	Бурла		11.78		Лист	Листов 1
Рук.	Татимова		11.78		Испроstromашина	
Н.контр.	Христюк		11.78		г.Киев	ММ
Чтв.					Копировал	Формат 11

890 ·  $\frac{\Sigma 9-HI}{19-62-604}$  ✓(✓)

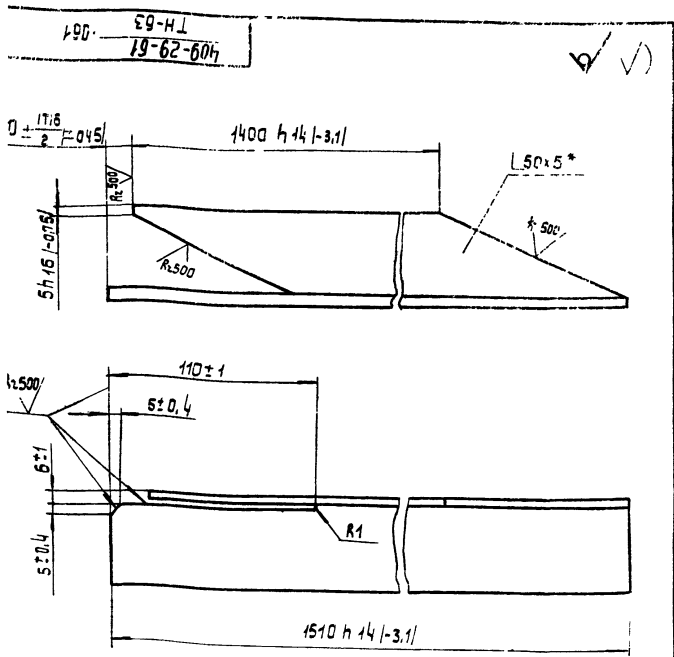


1\*Размер для справок.  
2. Неуказанные предельные отклонения размеров: валов h16, 54, остальных ± 1716/2.

				$\frac{409-29-61}{TH-63} \cdot 068$		
Изм.	Лист	№ докум.	Подп.	Дата	Лист	Масса
Разраб.	Стецюк	Стец	11.78			0,38
Проб.	Татимова		11.78			1:2
Т.контр.	Бурла		11.78		Лист	Листов 1
Рук.	Татимова		11.78		Испроstromашина	
Н.контр.	Христюк		11.78		г.Киев	ММ
Чтв.					Копировал	Формат 11

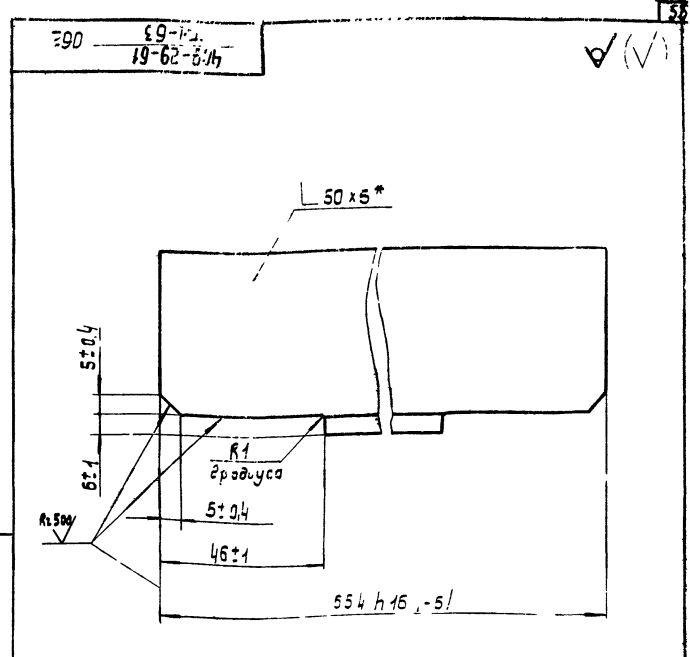






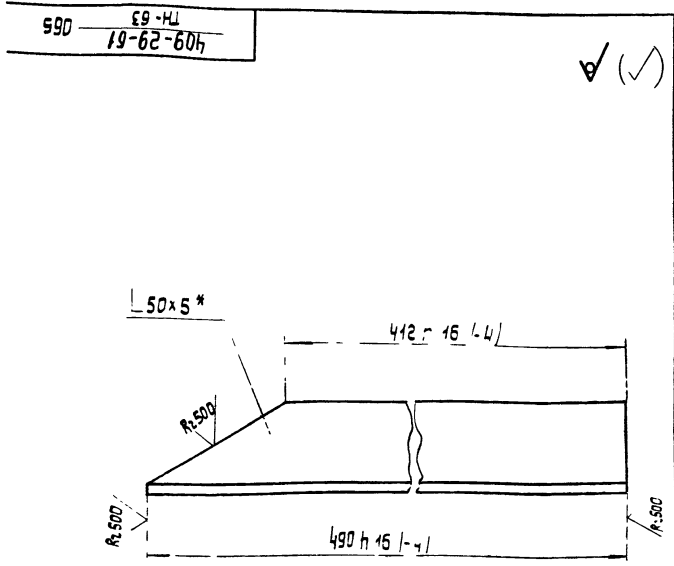
\* Размер для справок.

				409-29-61 ТН-63			061		
Экз.	Лист	№ док.м.	Подп.	Дата	Лист	Масса	Масштаб		
Разраб.	Хаскина			XII.78		5.5	1:2		
Проб.	Татимова			XII.78			Лист Листов 1		
Контр.	Бурле			XII.78			Уголник Б-50x50x5 ГОСТ 8509-72 Ст.3 ГОСТ 535-58 Копирован: Услова		
Ук.	Татимова			XII.78			Гипростроймашинна з Києв		
Контр.	Христюк			XII.78			Формат 11		



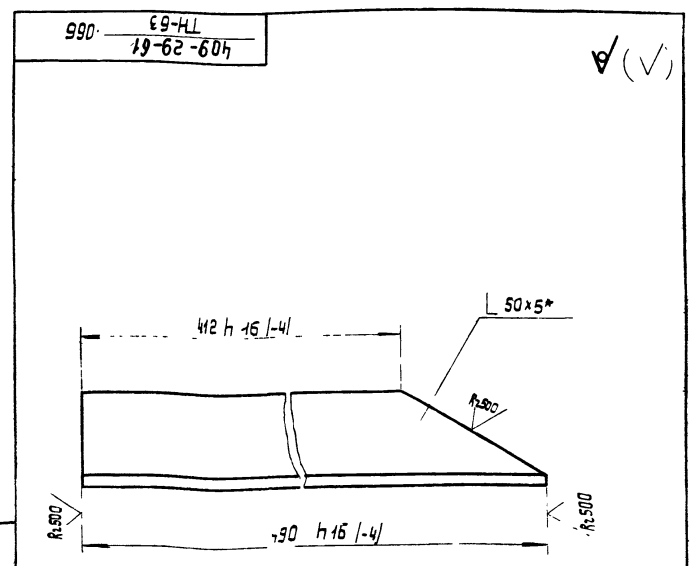
\* Размер для справок.

				409-29-61 ТН-53			062		
Экз.	Лист	№ док.м.	Подп.	Дата	Лист	Масса	Масштаб		
Разраб.	Хаскина			XII.78		2.5	1:1		
Проб.	Татимова			XII.78			Лист Листов 1		
Контр.	Бурле			XII.78			Уголник Б-50x50x5 ГОСТ 8509-72 Ст.3 ГОСТ 535-58 Копирован: Услова		
Ук.	Татимова			XII.78			Гипростроймашинна з Києв		
Контр.	Христюк			XII.78			Формат 11		



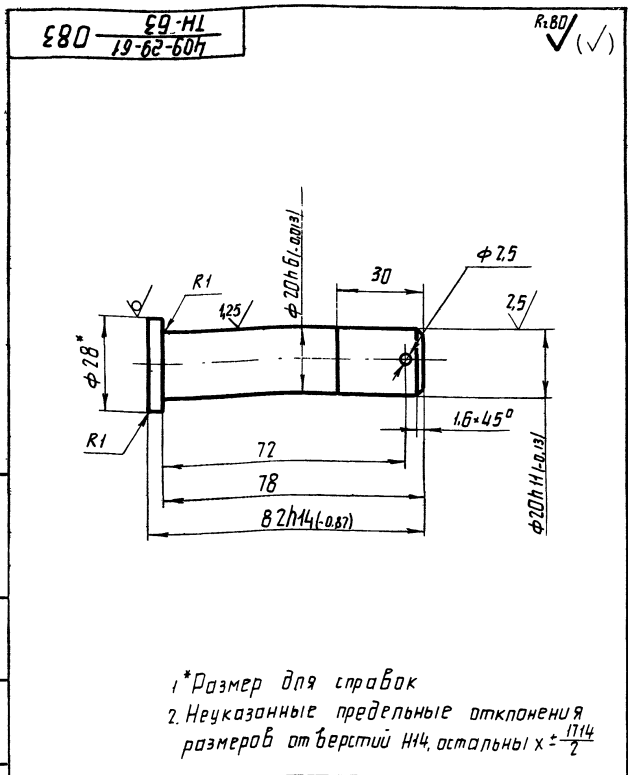
\* Размер для справок.

				409-29-61 ТН-63			065		
Экз.	Лист	№ док.м.	Подп.	Дата	Лист	Масса	Масштаб		
Разраб.	Хаскина			XII.78		1.8	1:2		
Проб.	Татимова			XII.78			Лист Листов 1		
Контр.	Бурле			XII.78			Уголник Б-50x50x5 ГОСТ 8509-72 Ст.3 ГОСТ 535-58 Копирован: Услова		
Ук.	Татимова			XII.78			Гипростроймашинна з Києв		
Контр.	Христюк			XII.78			Формат 11		

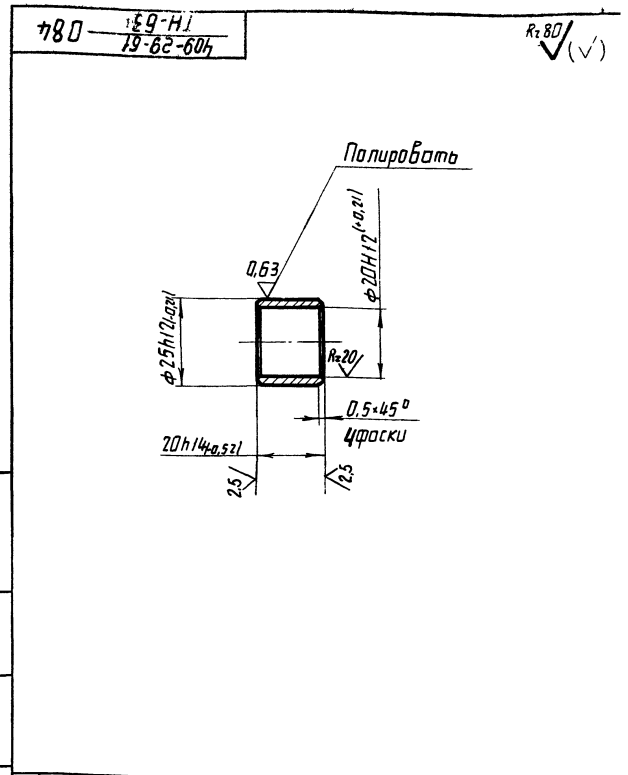


\* Размер для справок.

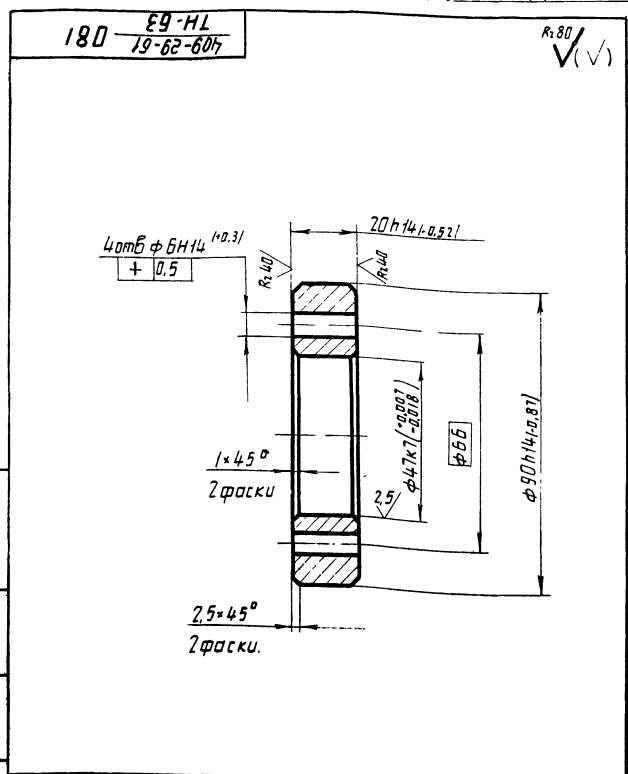
				409-29-61 ТН-63			066		
Экз.	Лист	№ док.м.	Подп.	Дата	Лист	Масса	Масштаб		
Разраб.	Хаскина			XII.78		1.8	1:1		
Проб.	Татимова			XII.78			Лист Листов 1		
Контр.	Бурле			XII.78			Уголник Б-50x50x5 ГОСТ 8509-72 Ст.3 ГОСТ 535-58 Копирован: Услова		
Ук.	Татимова			XII.78			Гипростроймашинна з Києв		
Контр.	Христюк			XII.78			Формат 11		



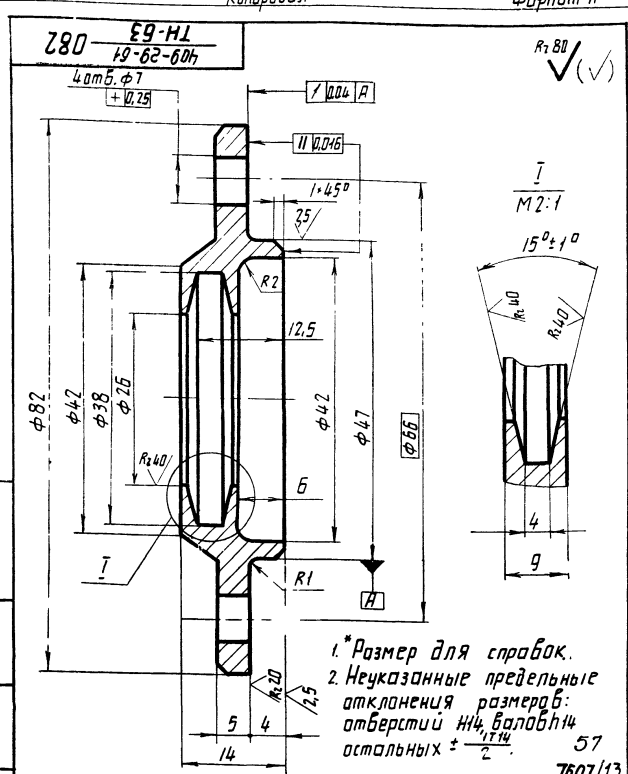
				409-29-61		083			
				ТН-63					
Изм.	Лист	№ докум.	Подп.	Дата	Палец	Лист	Масса	Масштаб	
Разраб.	Эльберт	Зильберт	Зильберт	ХИ.78		0,2	1:1		
Проб.	Вальдгейм	Вальдгейм	Вальдгейм	ХИ.78	Лист		Листов 1		
Т.контр.	Бурле	Бурле	Бурле	ХИ.78	Круг		8 28 ГОСТ 2590-71		
Руч.	Татинава	Татинава	Татинава	ХИ.78	Ст 3 пс ГОСТ 535-58		Испрограммирована		
И.контр.	Христяк	Христяк	Христяк	ХИ.78	г. Киев		г. Киев		ММ
Утв.					Копиробал		Формат И		



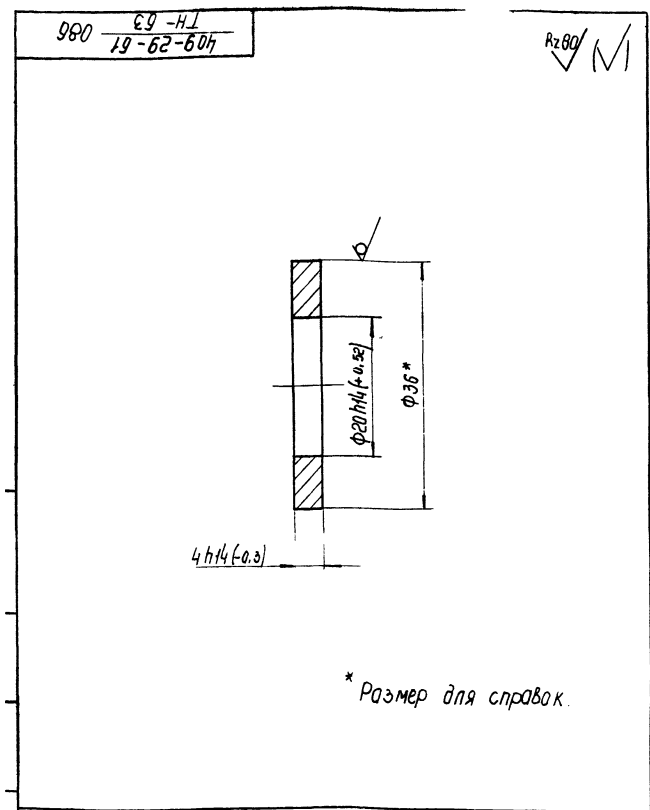
				409-29-61		084			
				ТН-63					
Изм.	Лист	№ докум.	Подп.	Дата	Втулка	Лист	Масса	Масштаб	
Разраб.	Эльберт	Зильберт	Зильберт	ХИ.78		0,03	1:1		
Проб.	Вальдгейм	Вальдгейм	Вальдгейм	ХИ.78	Лист		Листов 1		
Т.контр.	Бурле	Бурле	Бурле	ХИ.78	Круг		8 28 ГОСТ 2590-71		
Руч.	Татинава	Татинава	Татинава	ХИ.78	Ст 3 пс ГОСТ 380-71		Испрограммирована		
И.контр.	Христяк	Христяк	Христяк	ХИ.78	г. Киев		г. Киев		ММ
Утв.					Копиробал		Формат И		



				409-29-61		081			
				ТН-63					
Изм.	Лист	№ докум.	Подп.	Дата	Ролик	Лист	Масса	Масштаб	
Разраб.	Эльберт	Зильберт	Зильберт	ХИ.78		0,7	1:1		
Проб.	Вальдгейм	Вальдгейм	Вальдгейм	ХИ.78	Лист		Листов 1		
Т.контр.	Бурле	Бурле	Бурле	ХИ.78	Круг		8 28 ГОСТ 2590-71		
Руч.	Татинава	Татинава	Татинава	ХИ.78	Ст 3 пс ГОСТ 380-71		Испрограммирована		
И.контр.	Христяк	Христяк	Христяк	ХИ.78	г. Киев		г. Киев		ММ
Утв.					Копиробал		Формат И		

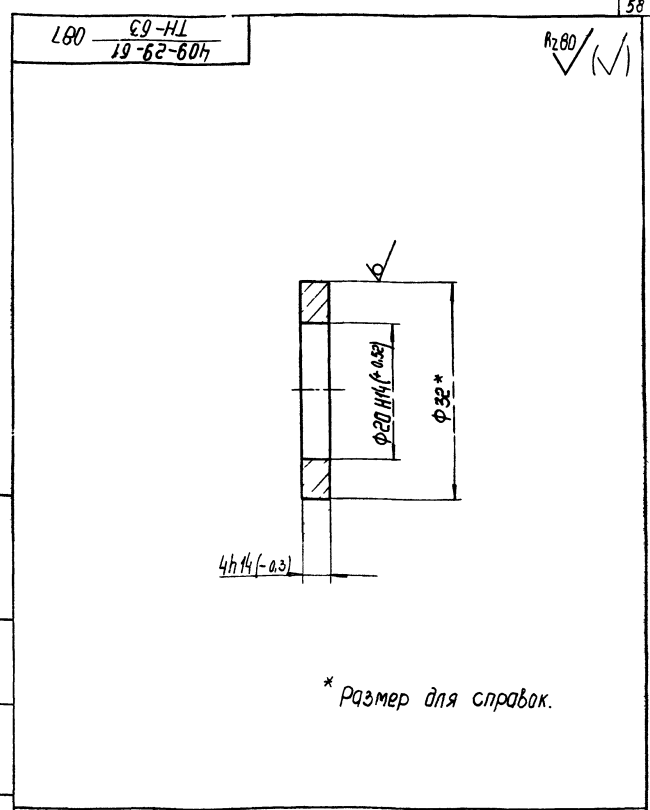


				409-29-61		082			
				ТН-63					
Изм.	Лист	№ докум.	Подп.	Дата	Крышка	Лист	Масса	Масштаб	
Разраб.	Эльберт	Зильберт	Зильберт	ХИ.78		0,7	2:1		
Проб.	Вальдгейм	Вальдгейм	Вальдгейм	ХИ.78	Лист		Листов 1		
Т.контр.	Бурле	Бурле	Бурле	ХИ.78	Круг		8 28 ГОСТ 2590-71		
Руч.	Татинава	Татинава	Татинава	ХИ.78	Ст 3 пс ГОСТ 380-71		Испрограммирована		
И.контр.	Христяк	Христяк	Христяк	ХИ.78	г. Киев		г. Киев		ММ
Утв.					Копиробал		Формат И		



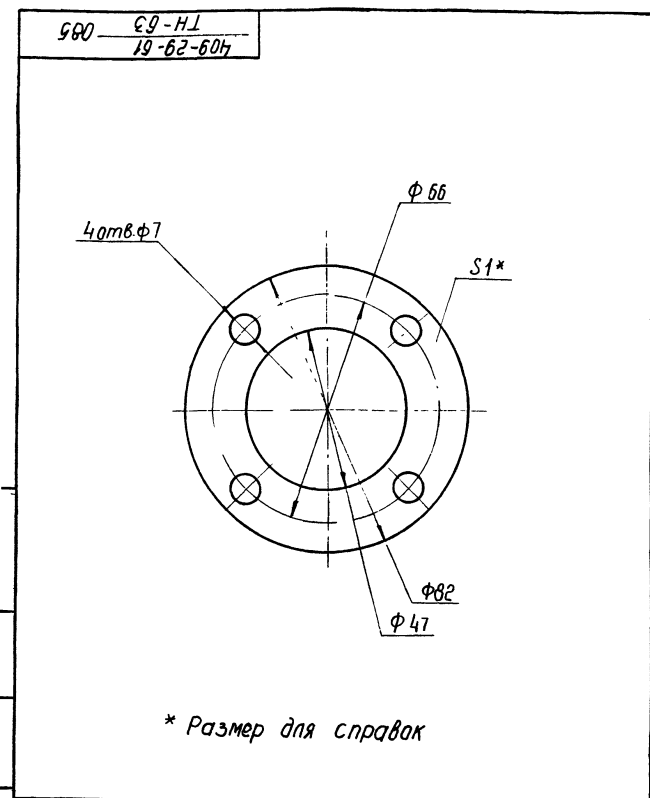
\* Размер для справок.

				409-29-61		086		
				ТН-63				
Изм	Лист	№ докум	Подп	Дата	шайба	Лист	Масса	Масштаб
Разраб	Кулида	К.М.	11.78			0.03	2:1	
Пров	Вальдштейн	В.В.	11.78			Лист	Листов 1	
Т. контр	Бурле	Б.В.	11.78			Лист	Листов 1	
Р.к.	Ватимова	В.А.	11.78			гипростратмашина	г. Киев	ММ
Н. контр	Христюк	Х.В.	11.78		836 ГОСТ 2590 - 71	Ст. 3 ПС ГОСТ 535 - 58	г. Киев	ММ
				Круг				
Копировал:				Формат 11				



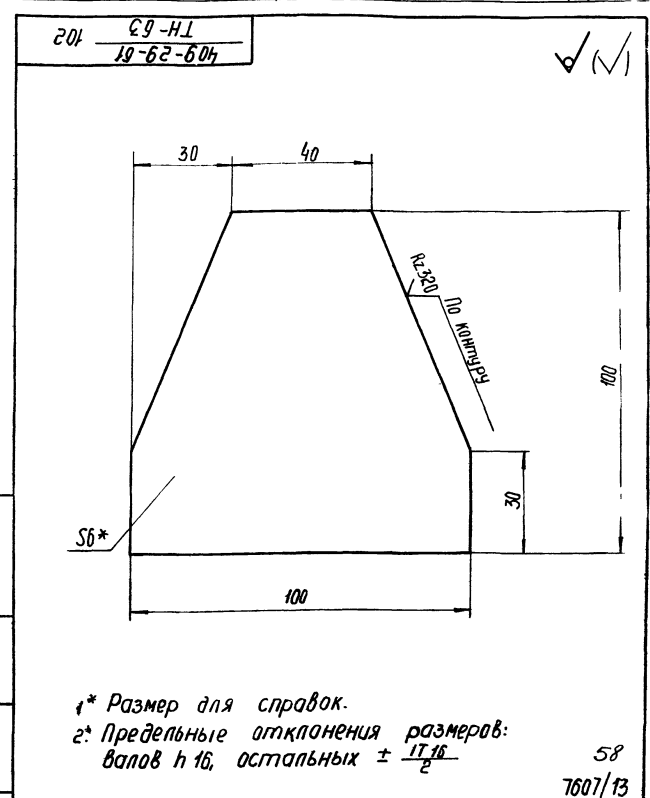
\* Размер для справок.

				409-29-61		087		
				ТН-63				
Изм	Лист	№ докум	Подп	Дата	шайба	Лист	Масса	Масштаб
Разраб	Кулида	К.М.	11.78			0.02	2:1	
Пров	Вальдштейн	В.В.	11.78			Лист	Листов 1	
Т. контр	Бурле	Б.В.	11.78			Лист	Листов 1	
Р.к.	Ватимова	В.А.	11.78			гипростратмашина	г. Киев	ММ
Н. контр	Христюк	Х.В.	11.78		832 ГОСТ 2590 - 71	Ст. 3 ПС ГОСТ 535 - 58	г. Киев	ММ
				Круг				
Копировал:				Формат 11				



\* Размер для справок

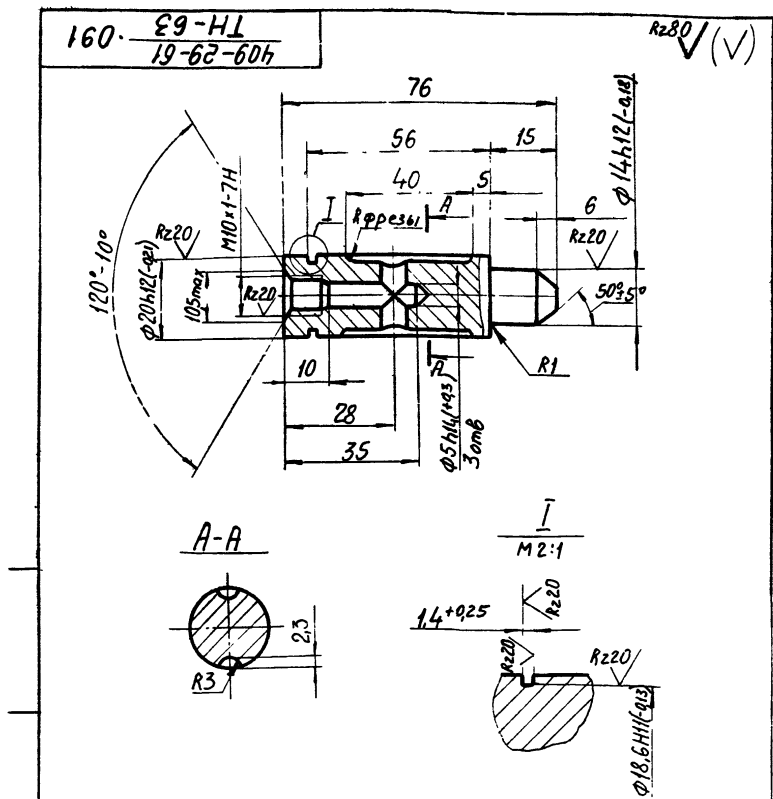
				409-29-61		085		
				ТН-63				
Изм	Лист	№ докум	Подп	Дата	прокладка	Лист	Масса	Масштаб
Разраб	Зиндберг	З.М.	11.78			0.03	1:1	
Пров	Вальдштейн	В.В.	11.78			Лист	Листов 1	
Т. контр	Бурле	Б.В.	11.78			Лист	Листов 1	
Р.к.	Ватимова	В.А.	11.78			гипростратмашина	г. Киев	ММ
Н. контр	Христюк	Х.В.	11.78		Карман Б-1 ГОСТ 9347-74	Ст. 3 ПС ГОСТ 535 - 58	г. Киев	ММ
				Круг				
Копировал:				Формат 11				



1\* Размер для справок.  
2\* Предельные отклонения размеров: валов h 16, остальных  $\pm \frac{IT_{16}}{2}$

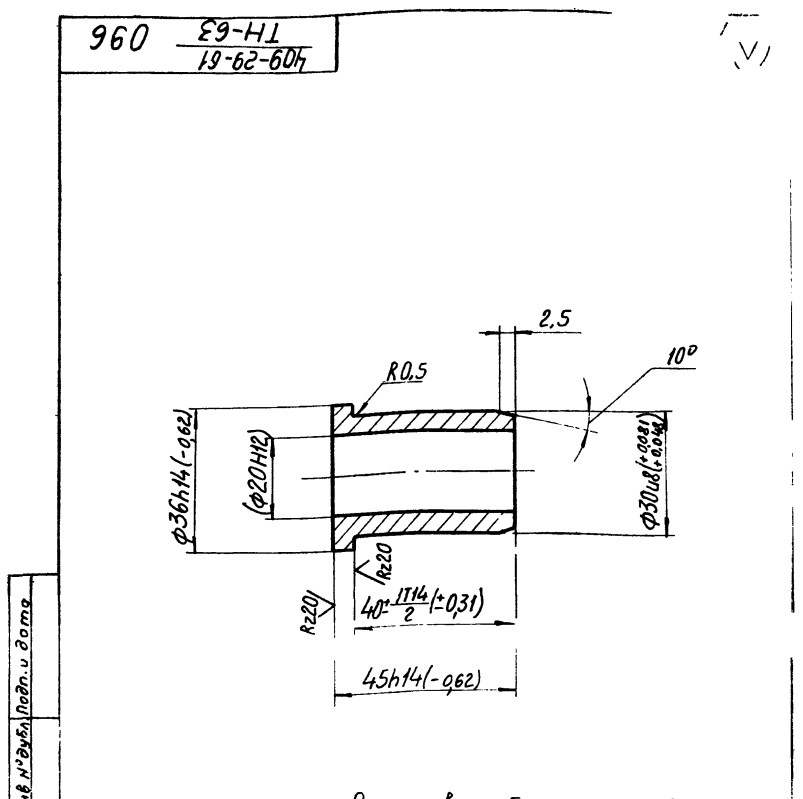
58  
7607/13

				409-29-61		102		
				ТН-63				
Изм	Лист	№ докум	Подп	Дата	щелка	Лист	Масса	Масштаб
Разраб	Зиндберг	З.М.	11.78			0.4	1	
Пров	Вальдштейн	В.В.	11.78			Лист	Листов 1	
Т. контр	Бурле	Б.В.	11.78			Лист	Листов 1	
Р.к.	Ватимова	В.А.	11.78			гипростратмашина	г. Киев	ММ
Н. контр	Христюк	Х.В.	11.78		Б-ПН-Б ГОСТ 19903-74	Ст. 3 ПС ГОСТ 14637-69	г. Киев	ММ
				Круг				
Копировал: Белова				Формат 11				



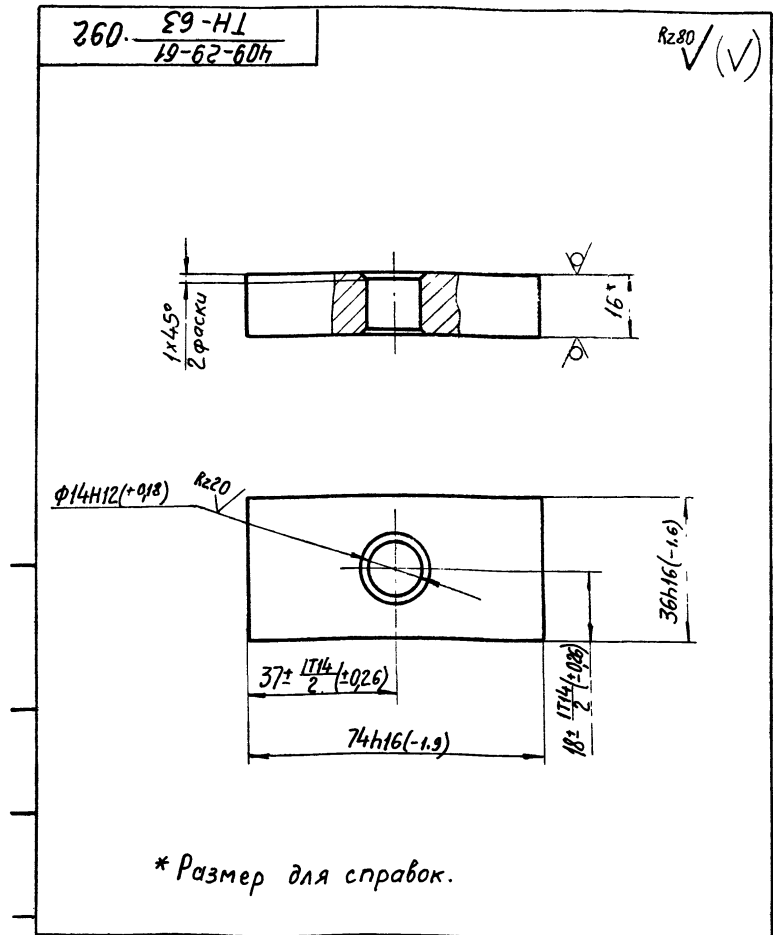
Неуказанные предельные отклонения размеров:  
отверстий-н14, валов-н14; остальных-± IT14/2.

				409-29-61 ТН-63 · 091			Лист	Масса	Масштаб
				Ось				0,2	1:1
Изм	Лист	№ докум.	Подп.	Дата	Сталь 20ПС ГОСТ1050-74		Лист Листов 1 Испроstromмашина		
Разраб.	Кулида	Физ	08.78				г. Киев (ММ)		
Проб.	Гольдштейн	Физ	08.78						
Т.контр.	Бурла	Физ	08.78						
Рук.	Татимова	Физ	08.78						
Н.контр.	Христюк	Физ	08.78						
				Копировал			Формат И		



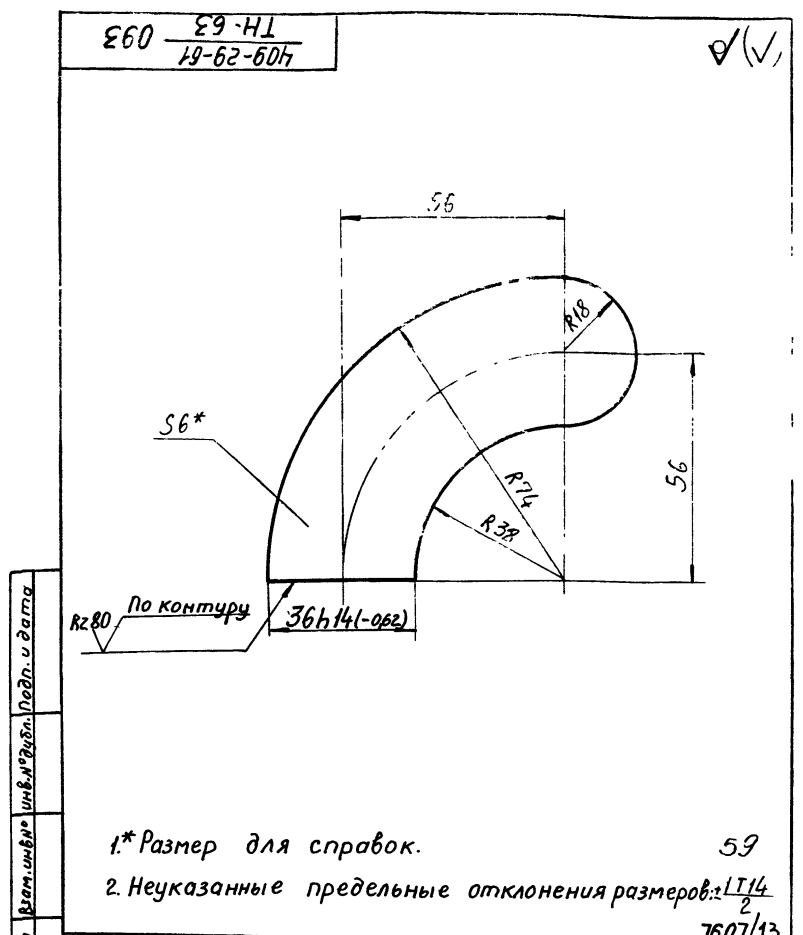
Размер в скобках-после сборки

				409-29-61 ТН-63 · 096			Лист	Масса	Масштаб
				Втулка				0,15	1:1
Изм	Лист	№ докум.	Подп.	Дата	АС4-1 ГОСТ 1585-70		Лист Листов 1 Испроstromмашина		
Разраб.	Кулида	Физ	08.78				г. Киев (ММ)		
Проб.	Гольдштейн	Физ	08.78						
Т.контр.	Бурла	Физ	08.78						
Рук.	Татимова	Физ	08.78						
Н.контр.	Христюк	Физ	08.78						
				Копировал			Формат И		



\* Размер для справок.

				409-29-61 ТН-63 · 092			Лист	Масса	Масштаб
				Плита				0,2	1:1
Изм	Лист	№ докум.	Подп.	Дата	Лист Б-ПН-16 ГОСТ19903-74 Ст 3ПС ГОСТ14637-89		Лист Листов 1 Испроstromмашина		
Разраб.	Кулида	Физ	08.78				г. Киев (ММ)		
Проб.	Гольдштейн	Физ	08.78						
Т.контр.	Бурла	Физ	08.78						
Рук.	Татимова	Физ	08.78						
Н.контр.	Христюк	Физ	08.78						
				Копировал			Формат И		



1\* Размер для справок. 59  
2. Неуказанные предельные отклонения размеров: ± IT14/2

				409-29-61 ТН-63 · 093			Лист	Масса	Масштаб
				Щека				0,1	1:1
Изм	Лист	№ докум.	Подп.	Дата	Лист Б-ПН-6 ГОСТ 19903-70 Ст 3ПС ГОСТ 14637-89		Лист Листов 1 Испроstromмашина		
Разраб.	Кулида	Физ	08.78				г. Киев (ММ)		
Проб.	Гольдштейн	Физ	08.78						
Т.контр.	Бурла	Физ	08.78						
Рук.	Татимова	Физ	08.78						
Н.контр.	Христюк	Физ	08.78						
				Копировал			Формат И		

Формат	Зона	Лист	Обозначение	Наименование	Кол-во	Примечание
				Документация		
22			409-29-61 ТН-63 · 000СБ	Сборочный чертёж		
12			409-29-61 ТН-63 · 000ВС	Ведомость спецификации		
12			409-29-61 ТН-63 · 000ВН	Ведомость покупных изделий		
				Сборочные единицы		
11	1		409-29-61 ТН-63 · 010	Лестница	1	
11	2		409-29-61 ТН-63 · 020	Стойка	1	
11	3		409-29-61 ТН-63 · 030	Тележка	1	
				Детали		
11	6		409-29-61 ТН-63 · 001	Рукоятка	1	
11	7		409-29-61 ТН-63 · 002	Палец	3	
11	8		409-29-61 ТН-63 · 003	Шворень	1	
11	9		409-29-61 ТН-63 · 004	Флажок	1	
11	10		409-29-61 ТН-63 · 005	Палец	2	
11	11		409-29-61 ТН-63 · 006	Ось	1	
11	12		409-29-61 ТН-63 · 007	Втулка	1	
11	13		409-29-61 ТН-63 · 008	Ось	1	
11	14		409-29-61 ТН-63 · 009	Втулка	1	
11	15		409-29-61 ТН-63 · 011	Винт	1	
11	16		409-29-61 ТН-63 · 012	Маховик	1	
11	17		409-29-61 ТН-63 · 013	Шайба	1	
			409-29-61 ТН-63 · 000			
Изм.	Лист	№ докум.	Подп.	Дата		
Разраб.	Гольдштейн	2	25	11.78		
Пров.	Татимова	2	25	11.78		
Рук.	Татимова	2	25	11.78		
Н.контр.	Христюк	2	25	11.78		
Утв.	Линник	2	25	11.78		
			Лист		Листов	
			1		2	
			г. Киев		Гипростротмашин	
					ММ	

Копировал

Формат

Формат	Зона	Лист	Обозначение	Наименование	Кол-во	Примечание
				Стандартные изделия		
		21		Болт М10х14.46 ГОСТ 7798-70	1	0,022кг
		23		Гайка М16.5 ГОСТ 5919-73	5	0,073кг
		25		Шайба 40 ГОСТ 9649-66	2	0,043кг
		27		Шайба 16.01 ГОСТ 11371-68	5	0,011кг
		29		Штифт 6x45 ГОСТ 3129-70	3	0,01кг
		31		Шплинт ГОСТ 397-6 4x32	2	0,001кг
		32		63x55		0,013кг
			409-29-61 ТН-63 · 000			
Изм.	Лист	№ докум.	Подп.	Дата		
			Лист		Листов	
			1		2	
			г. Киев		Гипростротмашин	
					ММ	

№ листа, подп. и дата, лист, индекс, шифр, дата, подп. и дата

Копировал

Формат

Формат	Зона	Лист	Обозначение	Наименование	Кол-во	Примечание
				Документация		
22			409-29-61 ТН-63 · 010СБ	Сборочный чертёж		2л
				Детали		
11	1		409-29-61 ТН-63 · 017	Стойка	2	
11	2		409-29-61 ТН-63 · 018	Боковина	1	
11	3		409-29-61 ТН-63 · 019	Боковина	1	
12	4		409-29-61 ТН-63 · 021	Поручень	2	
11	5		409-29-61 ТН-63 · 022	Щека	2	
11	6		409-29-61 ТН-63 · 023	Ребро	2	
11	7		409-29-61 ТН-63 · 024	Наба	2	
11	8		409-29-61 ТН-63 · 025	Проушина	2	
11	9		409-29-61 ТН-63 · 026	Ребро	1	
11	10		409-29-61 ТН-63 · 027	Ребро	1	
11	11		409-29-61 ТН-63 · 028	Проушина	2	
11	12		409-29-61 ТН-63 · 029	Связь	1	
12	13		409-29-61 ТН-63 · 031	Подкос	1	
11	14		409-29-61 ТН-63 · 032	Поперечина	6	
11	15		409-29-61 ТН-63 · 033	Опора	2	
11	16		409-29-61 ТН-63 · 034	Связь	1	
Б4	17		409-29-61 ТН-63 · 035	Ностил	1	
			409-29-61 ТН-63 · 010			
Изм.	Лист	№ докум.	Подп.	Дата		
Разраб.	Гольдштейн	2	25	11.78		
Пров.	Татимова	2	25	11.78		
Рук.	Татимова	2	25	11.78		
Н.контр.	Христюк	2	25	11.78		
Утв.	Линник	2	25	11.78		
			Лист		Листов	
			1		2	
			г. Киев		Гипростротмашин	
					ММ	

Копировал

Формат

Формат	Зона	Лист	Обозначение	Наименование	Кол-во	Примечание
Б4	18		409-29-61 ТН-63 · 036	Связь Уголок 50x50x5 ГОСТ 8509-58 Ст 3 пс ГОСТ 535-58 L=700 h 16 (-5)	1	2,65кг
Б4	19		409-29-61 ТН-63 · 037	Стойка Круг В16 ГОСТ 2590-71 Ст 3 пс ГОСТ 535-58 990 h 16 (-5,6)	4	1,55кг
Б4	20		409-29-61 ТН-63 · 038	Перекладина Круг В16 ГОСТ 2590-71 Ст 3 пс ГОСТ 535-58 760 h 16 (-5)	2	1,2кг
Б4	21		409-29-61 ТН-63 · 039	Связь Круг В16 ГОСТ 2590-71 Ст 3 пс ГОСТ 535-58 L=635 h 16 (-5)	2	1кг
Б4	22		409-29-61 ТН-63 · 041	Связь Круг В16 ГОСТ 2590-71 Ст 3 пс ГОСТ 535-58 L=300 h 16 (-3,2)	6	0,5кг
12	23		409-29-61 ТН-63 · 042	Подкос	1	
			409-29-61 ТН-63 · 010			
Изм.	Лист	№ докум.	Подп.	Дата		
			Лист		Листов	
			1		2	
			г. Киев		Гипростротмашин	
					ММ	

№ листа, подп. и дата, лист, индекс, шифр, дата, подп. и дата

Копировал

Формат





Формат	Зона	Поз.	Обозначение	Наименование	Кол.	Примеч.
				<u>Документация</u>		
12			409-29-61 ТН-63 090СБ	Сборочный чертеж		
				<u>Детали</u>		
11	1		409-29-61 ТН-63 102	Щека	2	
Б4	2		409-29-61 ТН-63 103	Связь		
				Лист Б-ПН10 ГОСТ 19903-74		
				Ст.З по ГОСТ 14637-69		
				30 х 16 1-4,6 х 55 х 14 1,0, 14	2	0,1кг

Изм. лист на докум. Подп. Дата  
 Разр. Зильбер В.М.Б. 11.79  
 Прав. Пальштин Я. 11.79  
 Рук. Татимова Я. 11.79  
 Н.контр. Христяк Я. 11.79  
 Чтв. Линник Я. 11.79

409-29-61 090  
ТН-63

**Вилка**

Лит.	Лист	Листов
		1

Типрастрмашина  
г. Киев **ММ**

Копировал: Усова Формат 11

Формат	Зона	Поз.	Обозначение	Наименование	Кол.	Примечание
				<u>Документация</u>		
12			409-29-61 ТН-63 090СБ	Сборочный чертеж		
				<u>Сборочные единицы</u>		
11	1		409-29-61 ТН-63 090	Вилка		
				<u>Детали</u>		
11	3		409-29-61 ТН-63 081	Ролик	1	
11	4		409-29-61 ТН-63 082	Крышка	2	
11	5		409-29-61 ТН-63 083	Палец	1	
11	6		409-29-61 ТН-63 084	Втулка	2	
11	7		409-29-61 ТН-63 085	Прокладка	2	
				<u>Стандартные изделия</u>		
	9			Болт М6 х 40.45 ГОСТ 7798-70	4	0,001кг
	11			Гайка М6.5 ГОСТ 5945-70	4	0,0005кг

409-29-61 080  
ТН-63

**Ролик в сборе**

Лит.	Лист	Листов
	1	2

Типрастрмашина  
г. Киев **ММ**

Копировал: Усова Формат 11

Формат	Зона	Поз.	Обозначение	Наименование	Кол.	Примеч.
		13		Шайба 6.65г ГОСТ 6402-70	4	0,0008кг
		15		Шайбы ГОСТ 11371-68	1	0,0007кг
		17		Шплинт 2,5х22 ГОСТ 397-66	1	0,0009кг
		19		Кольцо СП21-31-3 ГОСТ 6308-71	2	0,0006кг
		21		Подшипник №204 ГОСТ 8338-75	1	0,1кг

Изм. лист на докум. Подп. Дата  
 Разр. Зильбер В.М.Б. 11.79  
 Прав. Пальштин Я. 11.79  
 Рук. Татимова Я. 11.79  
 Н.контр. Христяк Я. 11.79  
 Чтв. Линник Я. 11.79

409-29-61 080  
ТН-63

**63**

Лит.	Лист	Листов
		2

Типрастрмашина  
г. Киев **ММ**

Копировал: Усова Формат 11



№ строки	Наименование	Код ОКП	Обозначение документа на поставку	Поставщик	Куда Входит (обозначение)	Количество				Примечание
						на изделие	в комплект	на рекультивацию	всего	
1	Масленка 1.24.6		ГОСТ 19853-74		409-29-61 ТН-63 -040	1			1	
2	Подшипник №204		ГОСТ 8338-75		409-29-61 ТН-63 -040	1			1	
3					409-29-61 ТН-63 -080	1			1	
4	Кольца								2	
5										
6	Кольцо СП21-31-3		ГОСТ 6308-71		409-29-61 ТН-63 -040	2			2	
7					409-29-61 ТН-63 -080	2			2	
8									4	
9	Кольцо А20		ГОСТ 13942-68		409-29-61 ТН-63 -040	1			1	
10										
11	Крепежные изделия									
12										
13	Болт М6х40.46		ГОСТ 7798-70		409-29-61 ТН-63 -040	4			4	
14					409-29-61 ТН-63 -080	4			4	
15									8	
16	М10 х14.46					1			1	
17										
18	Гайка М16.5		ГОСТ 5945-70		409-29-61 ТН-63 -040	4			4	
19					409-29-61 ТН-63 -080	4			4	
20									8	
22	М16.5		ГОСТ 5949-73			5			5	
23										
24										

409-29-61  
ТН-63 . 000 ВП

Изм	Лист	№ докум.	Подп.	Дата
		Разраб. Григорьева		12.79
		Проб. Топинава		12.79
		Ручк. Топинава		12.79
		И.контр. Христюк		12.79
		Чтв. Линник		12.79

Площадка передвижная  
Ведомость покупных изделий  
Копирован: Усова

Лист	Лист	Листов
1	1	2

Типстроительная  
г. Киев ММ

Формат 11

№ строки	Наименование	Код ОКП	Обозначение документа на поставку	Поставщик	Куда Входит (обозначение)	Количество				Примечание
						на изделие	в комплект	на рекультивацию	всего	
1	Шайба 6.65Г		ГОСТ 6402-70		409-29-61 ТН-63 -040	4			4	
2					409-29-61 ТН-63 -080	4			4	
3									8	
4	Шайба 40		ГОСТ 9649-66			2			2	
5	6.01		ГОСТ 11371-68		409-29-61 ТН-63 -040	4			4	
6					409-29-61 ТН-63 -080	4			4	
7									8	
8	16.01					5			5	
9	20.01				409-29-61 ТН-63 -040	1			1	
10					409-29-61 ТН-63 -080	1			1	
11									2	
12	Шплицт 2,5 х 22		ГОСТ 397-66		409-29-61 ТН-63 -040	1			1	
13					409-29-61 ТН-63 -080	1			1	
14									2	
15	4 х 32					5			5	
16	6.3 х 55					2			2	
17										
18	Штифт 6х45		ГОСТ 3129-70			3			3	
19										
20										
21										
22										
23										
24										
25										
26										
27										
28										
29										
30										

409-29-61  
ТН-63 . 000 ВП

Изм	Лист	№ докум.	Подп.	Дата
-----	------	----------	-------	------

г. Киев ММ

Формат 11

№ строки	Обозначение	Наименование	Куда входит		Примечание
			Обозначение	Кол. штук	
1	409-29-61 ТН-63 000	Площадка передвижная		1	
2					
3	409-29-61 ТН-63 010	Лестница		1	
4	409-29-61 ТН-63 020	Стойка		1	
5	409-29-61 ТН-63 030	Тележка		1	
6	409-29-61 ТН-63 040	Ролик в сборе		1	
7	409-29-61 ТН-63 050	Вилка	ТН-63 040	1	
8	409-29-61 ТН-63 060	Подшипник	ТН-63 040	1	
9	409-29-61 ТН-63 070	Кольцо	ТН-63 060	1	
10	409-29-61 ТН-63 080	Ролик в сборе		2	
11	409-29-61 ТН-63 090	Вилка	ТН-63 080	1	
12					
13					
14					
15					
16					
17					
18					
19					
20					
21					
22					
23					
24					

65

7607/13

409-29-61		000 ВС	
ТН-63			
Изм.	Лист	№ докум.	Подп.
Разраб.	Ползунова	И.В.	И.В.
Проб.	Попилова	Е.В.	И.В.
Рук.	Попилова	И.В.	И.В.
Н. контр.	Христюк	И.В.	И.В.
Утв.	Сажиник	И.В.	И.В.

Площадка передвижная

Испрограммировано

Киев

ведомость спецификации

ка-проект 5022а