

ТИПОВОЙ ПРОЕКТ
409-29-61

АВТОМАТИЗИРОВАННЫЙ ПРИРЕЛЬСОВЫЙ
СКЛАД ЦЕМЕНТА
ВМЕСТИМОСТЬЮ 360/240 ТОНН

Альбом VI

НЕСТАНДАРТИЗИРОВАННОЕ ОБОРУДОВАНИЕ

ВЫПУСК 6

7607/12
цена 5-95

К.Ф. ЦНТП им.В.И.7607/12

ТИПОВОЙ ПРОЕКТ
409-29-61
АВТОМАТИЗИРОВАННЫЙ ПРИРЕЛЬСОВЫЙ
СКЛАД ЦЕМЕНТА
ВМЕСТИМОСТЬЮ 360/240 тонн

АЛЬБОМ VI ВЫПУСК 6
СОСТАВ ПРОЕКТА

- АЛЬБОМ I ОБЩИЕ ДАННЫЕ. ТЕХНОЛОГИЧЕСКАЯ ЧАСТЬ ПРОМПРОВОДКИ.
АЛЬБОМ II АРХИТЕКТУРНО-СТРОИТЕЛЬНАЯ И САНИТАРНО-ТЕХНИЧЕСКАЯ ЧАСТИ.
ВЫПУСК 1-ИНВЕНТАРНЫЙ ВАРИАНТ /В МЕТАЛЛЕ/.
ВЫПУСК 2-СТАЦИОНАРНЫЙ ВАРИАНТ /В СБОРНОМ ЖЕЛЕЗОБЕТОНЕ/.
АЛЬБОМ III СТРОИТЕЛЬНЫЕ ИЗДЕЛИЯ
- АЛЬБОМ IV ЭЛЕКТРОТЕХНИЧЕСКАЯ ЧАСТЬ.
АЛЬБОМ V ЭЛЕКТРОТЕХНИЧЕСКАЯ ЧАСТЬ. ЗАДАНИЕ ЗАВОДУ-ИЗГОТОВИТЕЛЮ.
АЛЬБОМ VI НЕСТАНДАРТИЗИРОВАННОЕ ОБОРУДОВАНИЕ ВЫПУСКИ 1,2,3,4,5,6,7,8.
АЛЬБОМ VII ЗАКАЗНЫЕ СПЕЦИФИКАЦИИ:
ВЫПУСК 1-НА ТЕХНОЛОГИЧЕСКОЕ, ЭЛЕКТРОТЕХНИЧЕСКОЕ ОБОРУДОВАНИЕ
И ПРОМПРОВОДКИ.
ВЫПУСК 2-НА САНИТАРНО-ТЕХНИЧЕСКОЕ ОБОРУДОВАНИЕ.
АЛЬБОМ VIII СМЕТЫ К АРХИТЕКТУРНО-СТРОИТЕЛЬНОЙ И САНИТАРНО-ТЕХНИЧЕСКОЙ
ЧАСТЯМ.
ВЫПУСК 1-ИНВЕНТАРНЫЙ ВАРИАНТ /В МЕТАЛЛЕ/.
ВЫПУСК 2-СТАЦИОНАРНЫЙ ВАРИАНТ /В СБОРНОМ ЖЕЛЕЗОБЕТОНЕ/.
АЛЬБОМ IX ОБЪЕКТНЫЕ СМЕТЫ. СМЕТЫ НА ПРИОБРЕТЕНИЕ
И МОНТАЖ ТЕХНОЛОГИЧЕСКОГО, ЭЛЕКТРОТЕХНИЧЕСКОГО
ОБОРУДОВАНИЯ И ПРОМПРОВОДОВ, ВЫПУСКИ 1,2.

РАЗРАБОТАН ВСЕСОЮЗНЫМ
ПРОЕКТНО-КОНСТРУКТОРСКИМ
ИНСТИТУТОМ ГИПРОСТРОММАШИНА
ГЛАВНЫЙ ИНЖЕНЕР ИНСТИТУТА *Сидан* /Мацьковский/
ГЛАВНЫЙ ИНЖЕНЕР ПРОЕКТА *Левы* /Ястремская/

УТВЕРЖДЕН ГОССТРОЕМ СССР
ПРОТОКОЛ ОТ 2.07.79г. №35
ВВЕДЕН В ДЕЙСТВИЕ С 30.11.1979г.
ИН-ТОМ ГИПРОСТРОММАШИНА
ПРИКАЗ ОТ 13.08.79г. № 63.

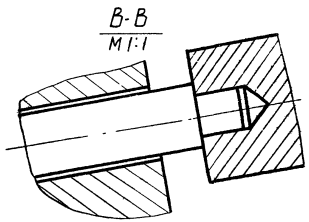
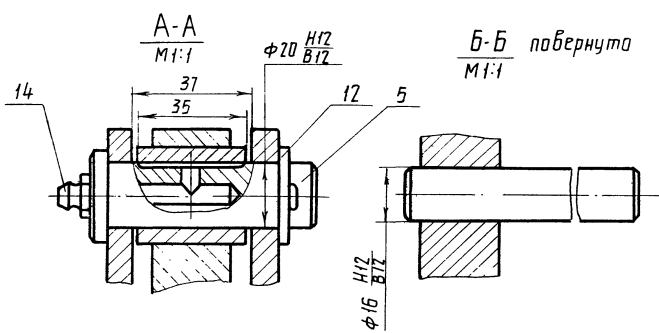
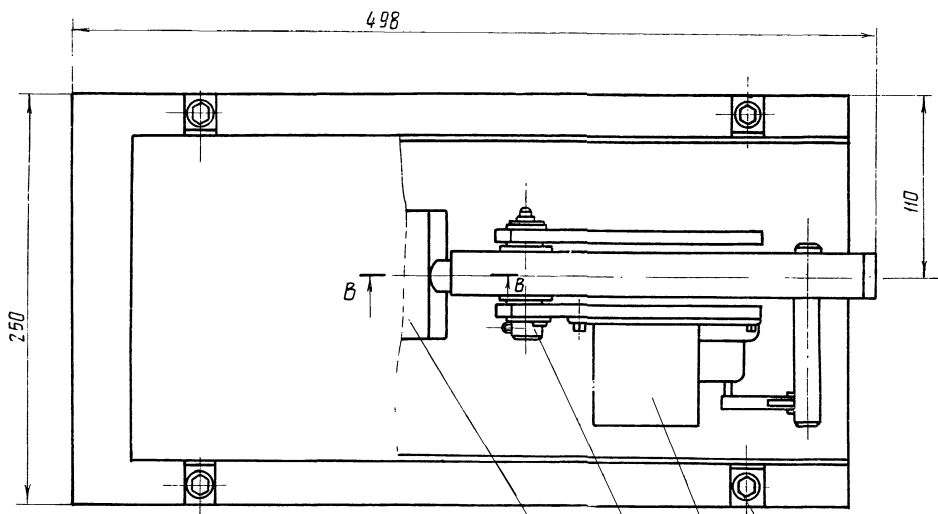
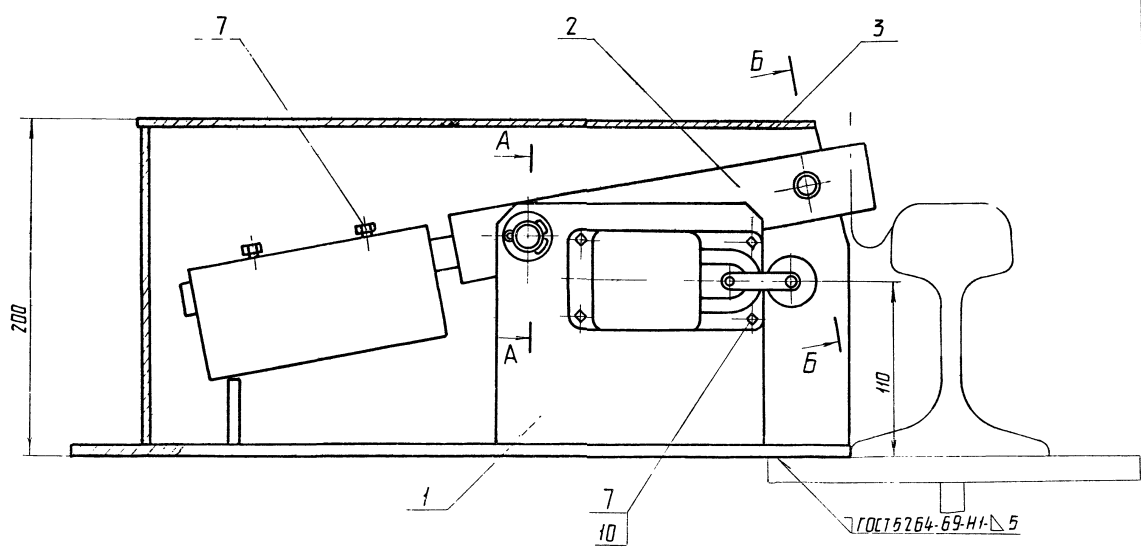
СОДЕРЖАНИЕ

Обозначение	Наименование	Лист
409-29-61 ТН-26	000СБ Устройство для остановки вагонов	5
409-29-61 ТН-26	010СБ Кронштейн	6
409-29-61 ТН-26	020СБ Рычаг	6
409-29-61 ТН-26	030СБ Ограждение	7
409-29-61 ТН-26	001 Противавес	7
409-29-61 ТН-26	002 Ось	7
409-29-61 ТН-26	003 Стойка	8
409-29-61 ТН-26	006 Хвостовик	8
409-29-61 ТН-26	007 Рычаг	8
409-29-61 ТН-26	003 Стычка	8
409-29-61 ТН-26	009 Палец	9
409-29-61 ТН-26	011 Стенка	9
409-29-61 ТН-26	000 Устройство для остановки вагонов	9
409-29-61 ТН-26	040 Кронштейн	10
409-29-61 ТН-26	020 Рычаг	10
409-29-61 ТН-26	030 Ограждение	10
409-29-61 ТН-26	000ВН Устройство для остано- вки вагонов	11
409-29-61 ТН-25	000СБ Устройство для остановки вагонов	11
409-29-61 ТН-28	000СБ Затвор секторный	12
409-29-61 ТН-28	010СБ Корпус	14
409-29-61 ТН-28	020СБ Корпус	16
409-29-61 ТН-28	030СБ Затвор	17
409-29-61 ТН-28	021 Стенка	17
409-29-61 ТН-28	022 Стенка	17
409-29-61 ТН-28	001 Прокладка	18
409-29-61 ТН-28	002 Планка	18
409-29-61 ТН-28	003 Прокладка	18
409-29-61 ТН-28	004 Прокладка	18
409-29-61 ТН-28	005 Прокладка	19
409-29-61 ТН-28	006 Прокладка	19
409-29-61 ТН-28	007 Планка	19
409-29-61 ТН-28	008 Планка	19
409-29-61 ТН-28	009 Планка	20

Обозначение	Наименование	Лист
409-29-61 ТН-28	011 Планка	20
409-29-61 ТН-28	012 Экав	20
409-29-61 ТН-28	017 Планка	21
409-29-61 ТН-28	016 Скоба	21
409-29-61 ТН-28	015 Ребра	21
409-29-61 ТН-28	031 Стенка	21
409-29-61 ТН-28	025 Обод	22
409-29-61 ТН-28	032 Стенка	22
409-29-61 ТН-28	035 Ребра	22
409-29-61 ТН-28	038 Обод	22
409-29-61 ТН-28	026 Косынки	23
409-29-61 ТН-28	000 Затвор секторный	23
409-29-61 ТН-28	041 Кольцо	24
409-29-61 ТН-28	042 Сектор	24
409-29-61 ТН-28	043 Крышка	24
409-29-61 ТН-28	000 БЗ Затвор секторный	24
409-29-61 ТН-28	010 Корпус	25
409-29-61 ТН-28	020 Корпус	25
409-29-61 ТН-28	030 Затвор	25
409-29-61 ТН-28	000ВН Затвор секторный	25
409-29-61 ТН-28	000СБ Затвор секторный	25
409-29-61 ТН-30	000МЧ Цементопровод для загрузки автоцементовозов	27
409-29-61 ТН-30	010СБ Затвор	29
409-29-61 ТН-30	020СБ Корпус	30
409-29-61 ТН-30	030СБ Рычаг	31
409-29-61 ТН-30	040СБ Опора	31
409-29-61 ТН-30	050СБ Корпус	31
409-29-61 ТН-30	060СБ Кронштейн	32
409-29-61 ТН-30	070СБ Штурвал	32
409-29-61 ТН-30	046 Обод	32
409-29-61 ТН-30	080СБ Зажим	33
409-29-61 ТН-30	090СБ Скоба	33
409-29-61 ТН-30	049 Чумут	33
409-29-61 ТН-30	051 Чижо	33

Обозначение	Наименование	Лист
408-29-61 ТН-30	100С5 Вставка	34
408-29-61 ТН-30	100С6 Наконечник	34
408-29-61 ТН-30	120С6 Кронштейн	35
408-29-61 ТН-30	130С6 Вставка	35
408-29-61 ТН-30	013 Ось	35
408-29-61 ТН-30	001 Ребро	36
408-29-61 ТН-30	002 Ребро	36
408-29-61 ТН-30	005 Ручав	36
408-29-61 ТН-30	003 Ниппель	37
408-29-61 ТН-30	004 Прокладка	37
408-29-61 ТН-30	009 Винт	37
408-29-61 ТН-30	014 Обшивка	38
408-29-61 ТН-30	021 Бюбюбина	38
408-29-61 ТН-30	022 Стенка	38
408-29-61 ТН-30	015 Прокладка	39
408-29-61 ТН-30	016 Подкладка	39
408-29-61 ТН-30	035 Втулка	39
408-29-61 ТН-30	041 Основа	39
408-29-61 ТН-30	008 Гайка	40
408-29-61 ТН-30	011 Ось	40
408-29-61 ТН-30	012 Отверститель	40
408-29-61 ТН-30	027 Пластина	40
408-29-61 ТН-30	031 Бюбюбина	41
408-29-61 ТН-30	032 Чехол	41
408-29-61 ТН-30	037 Щель	41
408-29-61 ТН-30	038 Вставка	41
408-29-61 ТН-30	043 Стенка	42
408-29-61 ТН-30	047 Спица	42
408-29-61 ТН-30	048 Ступица	42
408-29-61 ТН-30	053 Фланец	43
408-29-61 ТН-30	057 Кольцо	43
408-29-61 ТН-30	064 Ниппель	43
408-29-61 ТН-30	065 Ось	43
408-29-61 ТН-30	010 Застежка	44
408-29-61 ТН-30	020 Корпус	44
408-29-61 ТН-30	030 Рычаг	44
408-29-61 ТН-30	040 Опора	45
408-29-61 ТН-30	050 Корпус	45
408-29-61 ТН-30	060 Кронштейн	45
408-29-61 ТН-30	070 Штуцер	45
408-29-61 ТН-30	080 Зажим	46
408-29-61 ТН-30	090 Скоба	46
408-29-61 ТН-30	100 Вставка	46
408-29-61 ТН-30	110 Наконечник	46
408-29-61 ТН-30	120 Кронштейн	47
408-29-61 ТН-30	130 Вставка	47
408-29-61 ТН-30	000ВС Цементная для загрузки автоцементовозов	47
408-29-61 ТН-30	000ВЛ Цементная для загрузки автоцементовозов	48
408-29-61 ТН-30	000С5 Блок концевой	49
408-29-61 ТН-30	001 Блок концевой	50

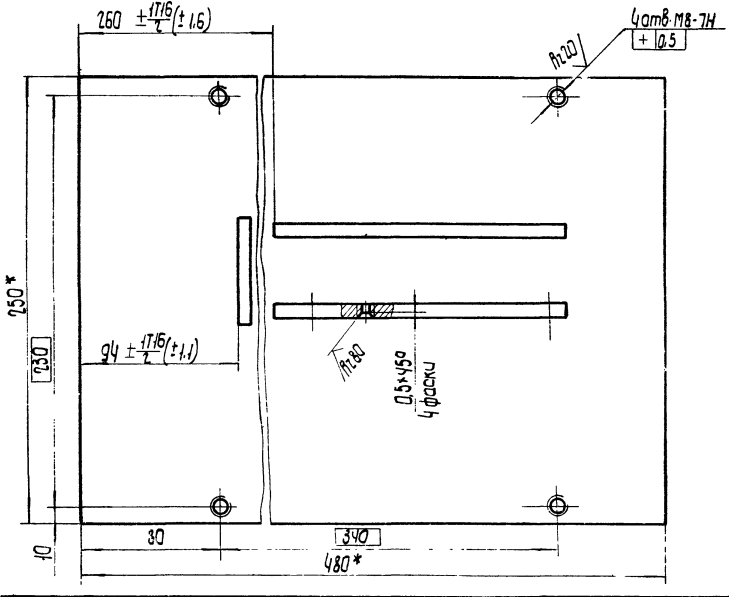
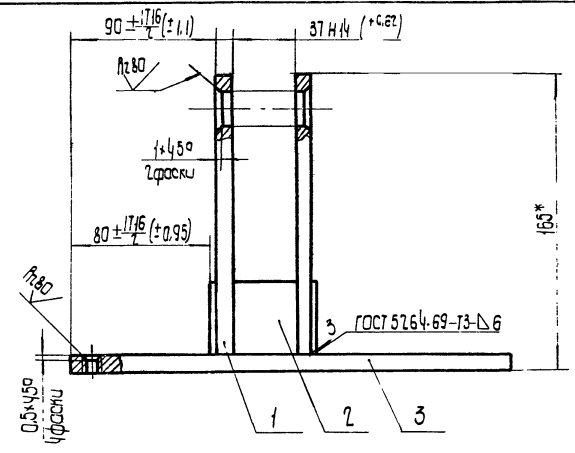
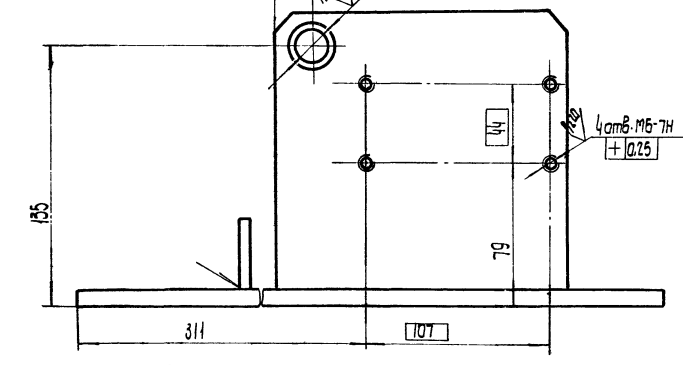
Обозначение	Наименование	Лист
408-29-61 ТН-30	002 Крышка	50
408-29-61 ТН-30	003 Втулка	50
408-29-61 ТН-30	004 Ось	51
408-29-61 ТН-30	005 Плита верхняя	51
408-29-61 ТН-30	006 Плита нижняя	51
408-29-61 ТН-30	007 Плита	51
408-29-61 ТН-30	008 Кольцо	52
408-29-61 ТН-30	009 Втулка	52
408-29-61 ТН-30	011 Отверститель	52
408-29-61 ТН-30	012 Втулка	52
408-29-61 ТН-30	013 Ось	53
408-29-61 ТН-30	014 Палец	53
408-29-61 ТН-30	015 Скоба	53
408-29-61 ТН-30	000 Прокладка	54
408-29-61 ТН-30	000ВЛ Блок концевой	54
408-29-61 ТН-30	000С5 Ралик вертикальный	55
408-29-61 ТН-30	00С5 Корпус ралика	55
408-29-61 ТН-30	020С6 Ралик	57
408-29-61 ТН-30	030С6 Ось	57
408-29-61 ТН-30	001 Втулка	59
408-29-61 ТН-30	002 Отверститель	58
408-29-61 ТН-30	021 Связь	58
408-29-61 ТН-30	010 Корпус ралика	58
408-29-61 ТН-30	003 Бюбюшка	59
408-29-61 ТН-30	005 Пластина	59
408-29-61 ТН-30	007 Пластина	59
408-29-61 ТН-30	008 Косынка	59
408-29-61 ТН-30	014 Ступица	60
408-29-61 ТН-30	015 Кольцо	60
408-29-61 ТН-30	016 Бюбюшка	60
408-29-61 ТН-30	019 Бюбюшка	60
408-29-61 ТН-30	000 Ралик вертикальный	61
408-29-61 ТН-30	028 Ралик	61
408-29-61 ТН-30	030 Ось	61
408-29-61 ТН-30	000ВЛ Ралик вертикальный	62
408-29-61 ТН-30	000ВЛ Ралик вертикальный	62
408-29-61 ТН-30	000С5 Трап переносной	63
408-29-61 ТН-30	002 Нчстип	64
408-29-61 ТН-30	006 Скоба	64
408-29-61 ТН-30	000 Трап переносной	64
408-29-61 ТН-30	000С5 Отверститель пневмоцилиндра	65
408-29-61 ТН-30	010С6 Бюбюшка	66
408-29-61 ТН-30	020С6 Бюбюшка	68
408-29-61 ТН-30	001 Шпилька	69
408-29-61 ТН-30	007 Бюбюшка	69
408-29-61 ТН-30	000 Отверститель пневмоцилиндра	70
408-29-61 ТН-30	010 Бюбюшка	70
408-29-61 ТН-30	020 Бюбюшка	71
408-29-61 ТН-30	000В3 Отверститель пневмоцилиндра	71
408-29-61 ТН-30	000ВЛ Отверститель пневмоцилиндра	72
408-29-61 ТН-30	000С5 Отверститель пневмоцилиндра	72



Размеры для справок.

				7607/12 5	
				409-29-61 000СБ	
				ТН-26	
				Устройства для	
				астанавки вагонов	
				Сборный чертеж	
Лист	Масса	Масштаб			
1	2,05	1:2			
Лист	Листов				
1	1				
				Испрограммашина	
				г. Киев	
				Формат	

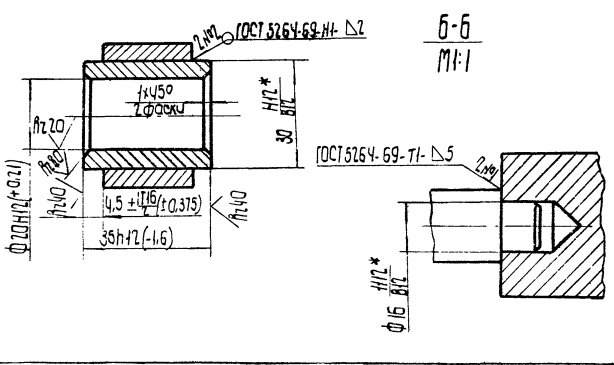
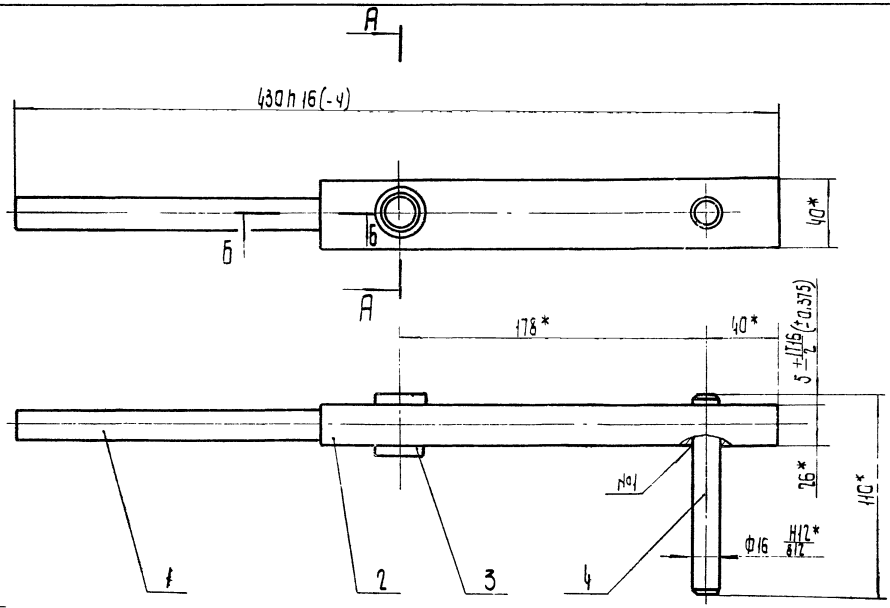
90010-92-НЛ
Т9-62-604



1. Размеры для справок.
2. Неуказанные предельные отклонения размеров: $\pm \frac{1714}{7}$.
3. Масса наплавленного металла - 0,1кг.

				409-29-61 - 010СБ			
				ТН-26			
Изм	Испол	На согласов.	Подп.	Дата	Кронштейн Сварочный чертеж	Лист	Масса
Разраб.	Меншиков	Иванов	Иванов	01.01.01		14,5	1:2
Провер.	Сидоров	Петров	Петров	01.01.01		Листов	Листов
Инж.	Минин	Сидоров	Сидоров	01.01.01		Испраstrатмашина	
Инж.	Сидоров	Минин	Минин	01.01.01		г. Киев	
						ММ	
						формат 12	

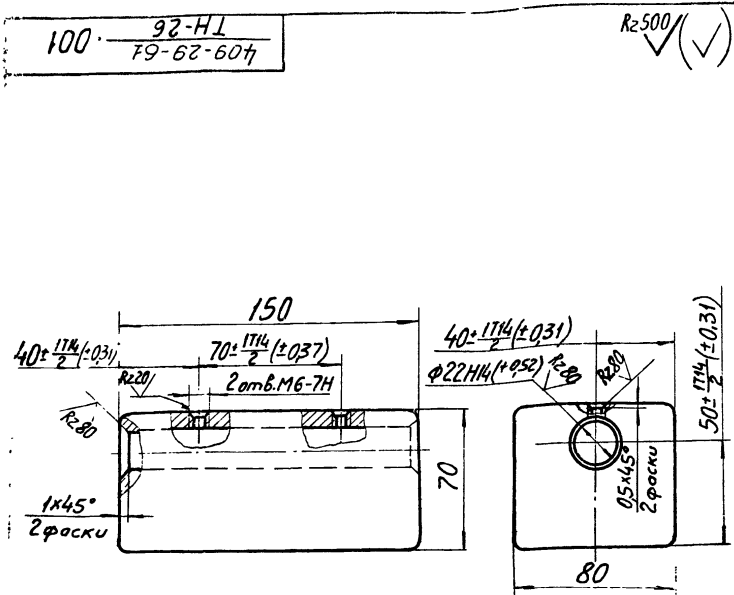
90020-92-НЛ
Т9-62-604



1. Размеры для справок.
2. Масса наплавленного металла - 0,055кг.

				409-29-61 - 010СБ			
				ТН-26			
Изм	Испол	На согласов.	Подп.	Дата	Рычаг Сварочный чертеж	Лист	Масса
Разраб.	Меншиков	Иванов	Иванов	01.01.01		14,5	1:2
Провер.	Сидоров	Петров	Петров	01.01.01		Листов	Листов
Инж.	Минин	Сидоров	Сидоров	01.01.01		Испраstrатмашина	
Инж.	Сидоров	Минин	Минин	01.01.01		г. Киев	
						ММ	
						формат 12	

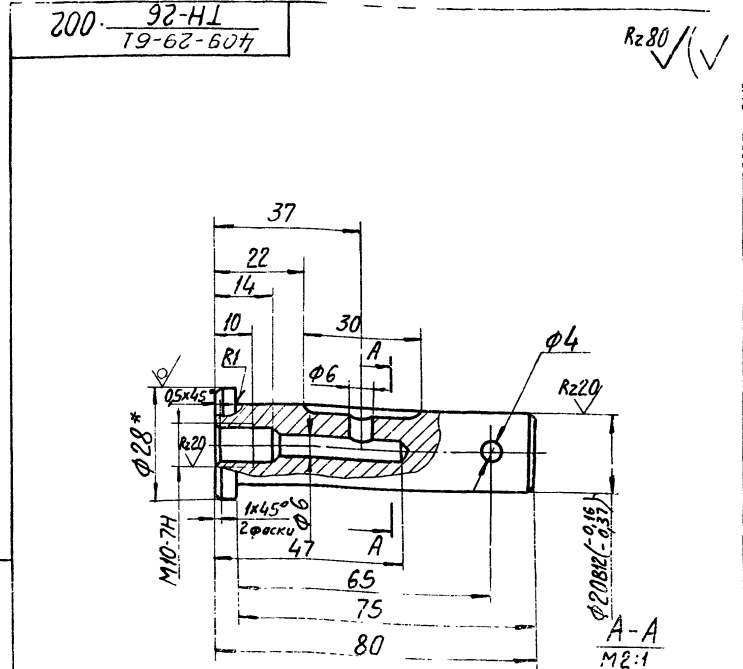
7607/12 6



1. Неуказанные литейные радиусы 8 мм.
2. Допускаемые отклонения по размерам, массе и припуски на механическую обработку отливки III класса по ГОСТ 1855-55.
3. Уклоны формовочные - по ГОСТ 3212-57.

409-29-61 ТН-26 .001				Лит.	Масса	Масштаб
Противовес					5,5	1:2
Изм	Лист	№ докум	Подп.	Дата	Лист Листов 1	
Разраб.	Меньшиков	М	М	11.78	Гипростромшина	
Проб.	Гольдштейн	Ф	Ф	11.78	г. Киев	
Т.контр.	Бурле	Л	Л	11.78	ММ	
Рук.	Линник	Л	Л	11.78		
Н.контр.	Христюк	Л	Л	11.78		
Утв.						

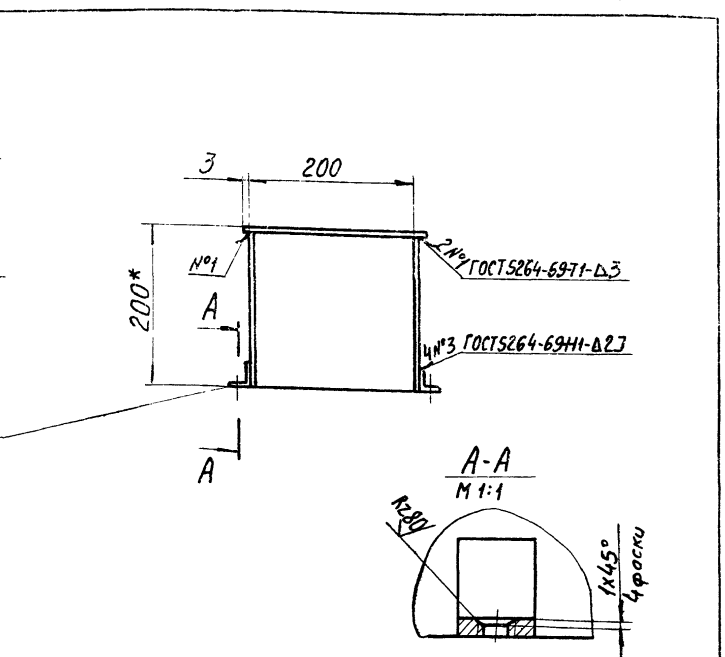
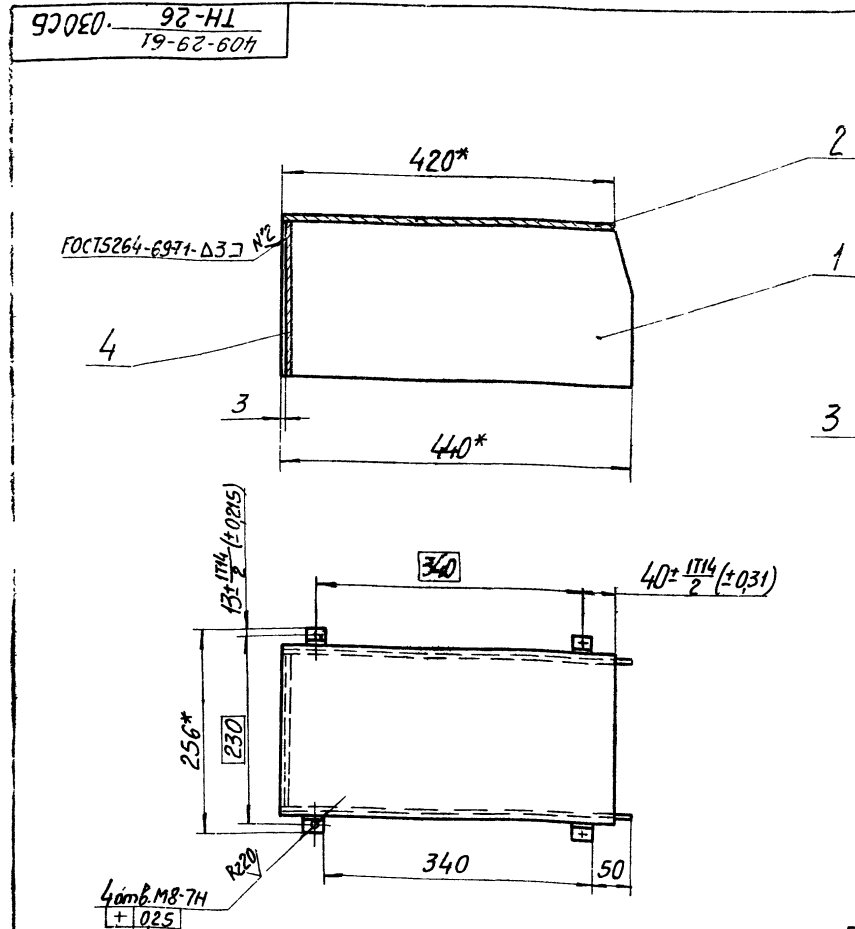
СЧ 15-32 ГОСТ 1412-70
Копировал
Формат И1



Неуказанные предельные отклонения размеров: от-верстий H14, валов h14, остальных ± 1/2.

409-29-61 ТН-26 .002				Лит.	Масса	Масштаб
Ось					0,23	1:1
Изм	Лист	№ докум	Подп.	Дата	Лист Листов 1	
Разраб.	Меньшиков	М	М	11.78	Гипростромшина	
Проб.	Гольдштейн	Ф	Ф	11.78	г. Киев	
Т.контр.	Бурле	Л	Л	11.78	ММ	
Рук.	Линник	Л	Л	11.78		
Н.контр.	Христюк	Л	Л	11.78		
Утв.						

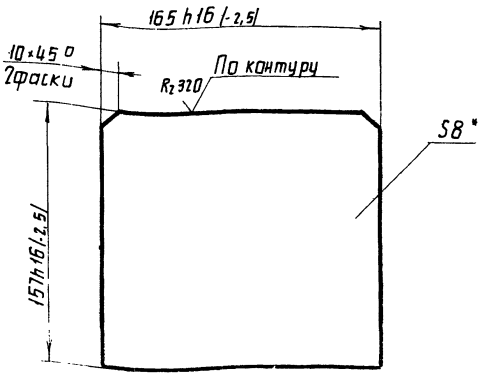
Круг В28 ГОСТ 2590-71
Ст 3пс ГОСТ 535-58
Копировал
Формат И1



- 1.* Размеры для справок.
2. Неуказанные предельные отклонения размеров: ± 1/2
3. Масса наплавленного металла - 0,5 кг

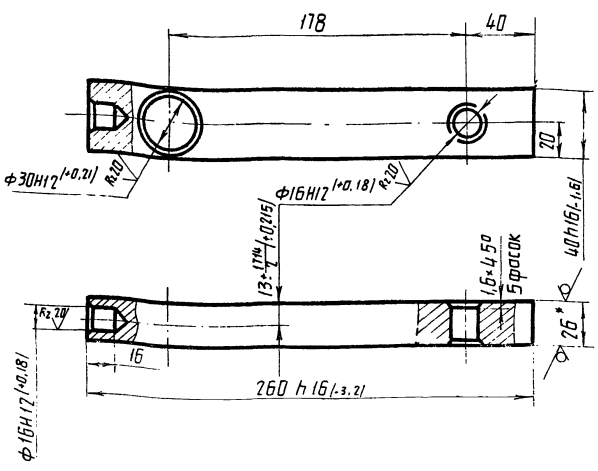
7607/12 1

409-29-61 ТН-26 .030СБ				Лит.	Масса	Масштаб
Ограждение					7	
Сборочный чертеж				Лист	1	
Изм	Лист	№ докум	Подп.	Дата	Гипростромшина	
Разраб.	Меньшиков	М	М	11.02.78	г. Киев	
Проб.	Гольдштейн	Ф	Ф	11.78	ММ	
Т.контр.	Бурле	Л	Л	11.78		
Рук.	Линник	Л	Л	11.78		
Н.контр.	Христюк	Л	Л	11.78		
Утв.	Линник					



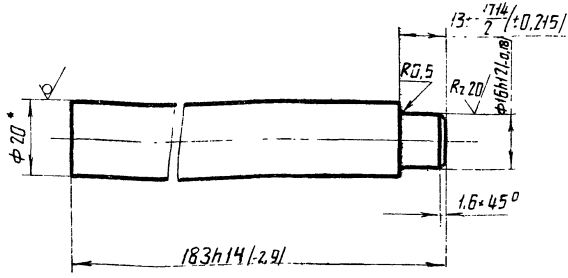
* Размер для справок.

				409-29-61 ТН-26 003					
Изм.	Лист	№ докум.	Подп.	Дата	Стойка	Лист	Масса	Масштаб	
Разраб.	Меньшиков	М.С.	15.02.72	1.28		1,6	1:2		
Проб.	Пальшин	В.С.	11.78		Лист	Листов	1		
Т.контр.	Хавчуля	В.С.	11.78		Б-ПН-8 ГОСТ 19903-74				
Рис.	Линник	С.С.	08.79		Ст. Зпс ГОСТ 14637-69				
И.контр.	Христюк	С.С.	08.79		Ипротраммашина				
Утв.					г. Киев (ММ)				
Формат И									



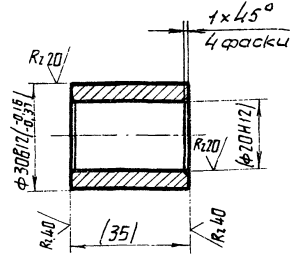
1 * Размер для справок.
2. Неуказанные предельные отклонения размеров: $\pm \frac{IT14}{2}$

				409-29-61 ТН-26 007					
Изм.	Лист	№ докум.	Подп.	Дата	Рычаг	Лист	Масса	Масштаб	
Разраб.	Меньшиков	М.С.	15.02.72	1.28		1,5	1:2		
Проб.	Пальшин	В.С.	11.78		Лист	Листов	1		
Т.контр.	Хавчуля	В.С.	11.78		Б-ПН-26 ГОСТ 19903-74				
Рис.	Линник	С.С.	08.79		Ст. Зпс ГОСТ 14637-69				
И.контр.	Христюк	С.С.	08.79		Ипротраммашина				
Утв.					г. Киев (ММ)				
Формат И									



* Размер для справок.

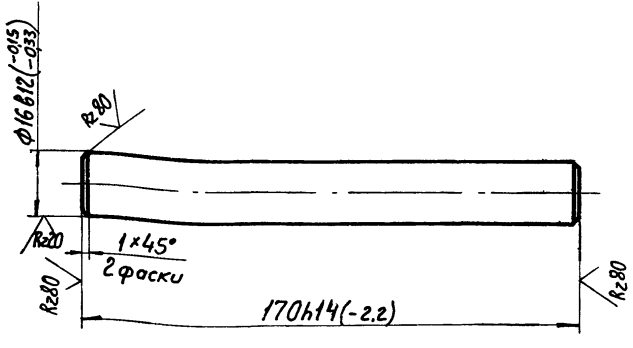
				409-29-61 ТН-26 006					
Изм.	Лист	№ докум.	Подп.	Дата	Хвостовик	Лист	Масса	Масштаб	
Разраб.	Меньшиков	М.С.	15.02.72	1.28		0,44	1:1		
Проб.	Пальшин	В.С.	11.78		Лист	Листов	1		
Т.контр.	Хавчуля	В.С.	11.78		В20 ГОСТ 2590-71				
Рис.	Линник	С.С.	08.79		Ст. Зпс ГОСТ 14637-69				
И.контр.	Христюк	С.С.	08.79		Ипротраммашина				
Утв.					г. Киев (ММ)				
Формат И									



Размеры в скобках - после сборки.

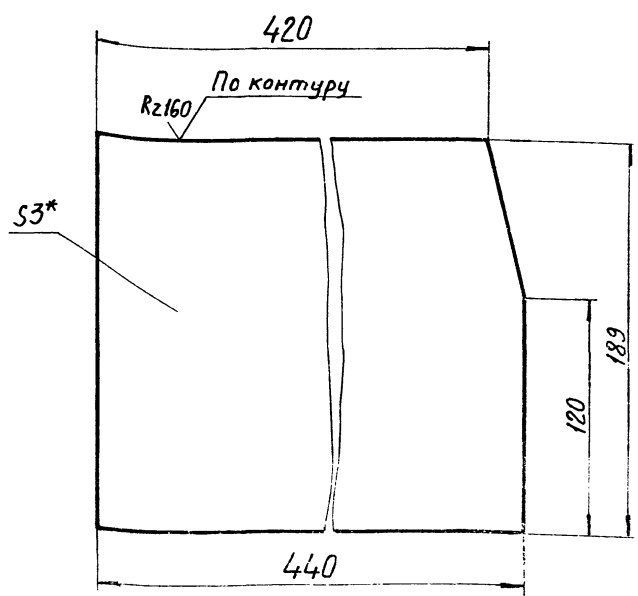
7607/12 8

				409-29-61 ТН-26 008					
Изм.	Лист	№ докум.	Подп.	Дата	Втулка	Лист	Масса	Масштаб	
Разраб.	Меньшиков	М.С.	15.02.72	1.28		0,02	1:1		
Проб.	Пальшин	В.С.	11.78		Лист	Листов	1		
Т.контр.	Хавчуля	В.С.	11.78		Ст. Зпс ГОСТ 380-71				
Рис.	Линник	С.С.	08.79		Ипротраммашина				
И.контр.	Христюк	С.С.	08.79		г. Киев (ММ)				
Утв.					Формат И				



*Размер для справок.

				409-29-61 ТН-26			.009		
Изм.	Лист	№ докум.	Подп.	Дата	Лит.	Масса	Масштаб		
Разр.	Меньшиков	М	19.78			0,19	1:1		
Проб.	Гольдштейн	Г	19.78						
Т.контр.	Хавчуля	Х	19.78						
Р.контр.	Линник	Л	19.78						
Н.контр.	Христюк	Х	19.78						
Утв.									
					СтЗнс ГОСТ 380-71		г.Киев ММ		
					копировал		Формат 11		



- *Размер для справок.
- Предельные отклонения размеров-h16.

				409-29-61 ТН-26			.011		
Изм.	Лист	№ докум.	Подп.	Дата	Лит.	Масса	Масштаб		
Разр.	Меньшиков	М	19.78			1,85	1:2		
Проб.	Гольдштейн	Г	19.78						
Т.контр.	Хавчуля	Х	19.78						
Р.контр.	Линник	Л	19.78						
Н.контр.	Христюк	Х	19.78						
Утв.									
					Б.ПН-З ГОСТ 19903-74		Листростромшина		
					1-IV-Н ГОСТ 16523-70		г.Киев ММ		
					копировал		Формат 11		

Формат	Зона	Позыч.	Обозначение	Наименование	Колыч.	Примечан.
				Документация		
22			409-29-61 ТН-26 .000СБ	Сборочный чертеж		
12			409-29-61 ТН-26 .000ВС	Ведомость спецификации		
12			409-29-61 ТН-26 .000ВП	Ведомость покупных изделий		
				Сборочные единицы		
11	1		409-29-61 ТН-26 .010	Кронштейн	1	
11	2		409-29-61 ТН-26 .020	Рычаг	1	
11	3		409-29-61 ТН-26 .030	Ограждение	1	
				Детали		
11	4		409-29-61 ТН-26 .001	Противовес	1	
11	5		409-29-61 ТН-26 .002	Ось	1	
				Стандартные изделия		
				Болты ГОСТ 7798-70		
				M6x12.46	6	0,0051кг
				M8x10.46	4	0,0096кг

				409-29-61 ТН-26			.000		
Изм.	Лист	№ докум.	Подп.	Дата	Лит.	Лист	Листов		
Разр.	Меньшиков	М	19.78			1	2		
Проб.	Гольдштейн	Г	19.78						
Р.контр.	Линник	Л	19.78						
Н.контр.	Христюк	Х	19.78						
Утв.									
					Чстройство для остановки вагонов		г.Киев ММ		
					копировал		Формат 11		

Формат	Зона	Позыч.	Обозначение	Наименование	Колыч.	Примечан.
				Шайбы ГОСТ 11371-68		
	10			6.01	4	0,00085кг
	11			8.01	4	0,0023кг
	12			20.01	1	0,022 кг
	13			Шплинт 4x32		
				ГОСТ 397-66	1	0,0035кг
	14			Масленка 1.2.ЦЕ		
				ГОСТ 19853-74	1	0,03 кг
	15			Выключатель		
				ВК-300А исп.1		
				Ступ 2 ход вправо		
				ТУ-16.526.351-74.	1	1,2 кг

				409-29-61 ТН-26			.000		
Изм.	Лист	№ докум.	Подп.	Дата	Лит.	Лист	Листов		
Разр.	Меньшиков	М	19.78			1	2		
Проб.	Гольдштейн	Г	19.78						
Р.контр.	Линник	Л	19.78						
Н.контр.	Христюк	Х	19.78						
Утв.									
					Чстройство для остановки вагонов		г.Киев ММ		
					копировал		Формат 11		

Формат	Этап	Позиция	Обозначение	Наименование	Кол-во	Примечание
				Документация		
12			409-29-61 ТН-26-010СБ	Сборочный чертеж		
				Детали		
11	1		409-29-61 ТН-26-003	Стойка	2	
Б4	2		409-29-61 ТН-26-004	Чупр		
				Лист Б-ПН-БГСТ1990374		
				Ст.Злс ГОСТ14637-69		
				40h16(L1,5)×60h16(L1,9)	1	0,1кг
Б4	3		409-29-61 ТН-26-005	Основание		
				Лист Б-ПН-БГСТ1990374		
				Ст.Злс ГОСТ14637-69		
				250h16(L2,9)×480h16(L4)	1	8,3кг
			409-29-61 ТН-26-010			
			Кранштейн			
			Лит. Лист Чистов			
			Гипростроительная			
			г. Киев			
			Формат 11			

Листы в сборе

Формат	Этап	Позиция	Обозначение	Наименование	Кол-во	Примечание
				Документация		
12			409-29-61 ТН-26-020СБ	Сборочный чертеж		
				Детали		
11	1		409-29-61 ТН-26-006	Хвостовик	1	
11	2		409-29-61 ТН-26-007	Рычаг	1	
11	3		409-29-61 ТН-26-008	Втулка	1	
11	4		409-29-61 ТН-26-009	Палец	1	
			409-29-61 ТН-26-020			
			Рычаг			
			Лит. Лист Чистов			
			Гипростроительная			
			г. Киев			
			Формат 11			

Формат	Этап	Позиция	Обозначение	Наименование	Кол-во	Примечание
				Документация		
12			409-29-61 ТН-26-030СБ	Сборочный чертеж		
				Детали		
11	1		409-29-61 ТН-26-011	Стенка	2	
Б4	2		409-29-61 ТН-26-012	Крышка		
				Лист Б-ПН-БГСТ1990374		
				1-й-Н ГОСТ16523-70		
				20h16(L2,9)×420h16(L4)	1	2,02кг
Б4	3		409-29-61 ТН-26-013	Узелок		
				Узелок Б75-25-4 ГОСТ18509-72		
				Ст.Злс ГОСТ535-58		
				Е-20h16(L4)	4	0,029кг
Б4	4		409-29-61 ТН-26-014	Стенка		
				Лист Б-ПН-БГСТ1990374		
				1-й-Н ГОСТ16523-70		
				197h16(L2,9)×197h16(L2,9)	1	0,9кг
			409-29-61 ТН-26-030			
			Ограждение			
			Лит. Лист Чистов			
			Гипростроительная			
			г. Киев			
			Формат 11			

Листы в сборе

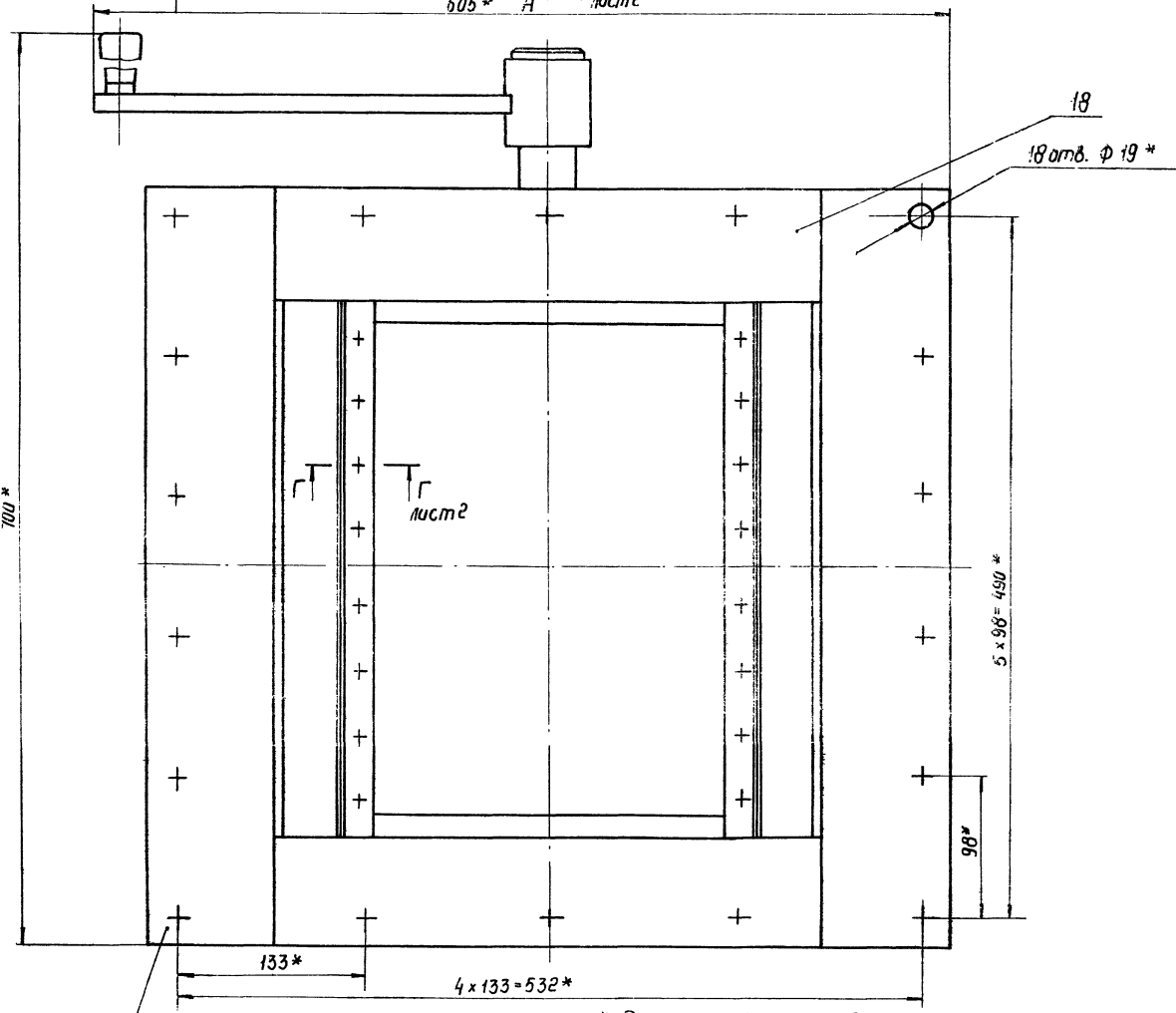
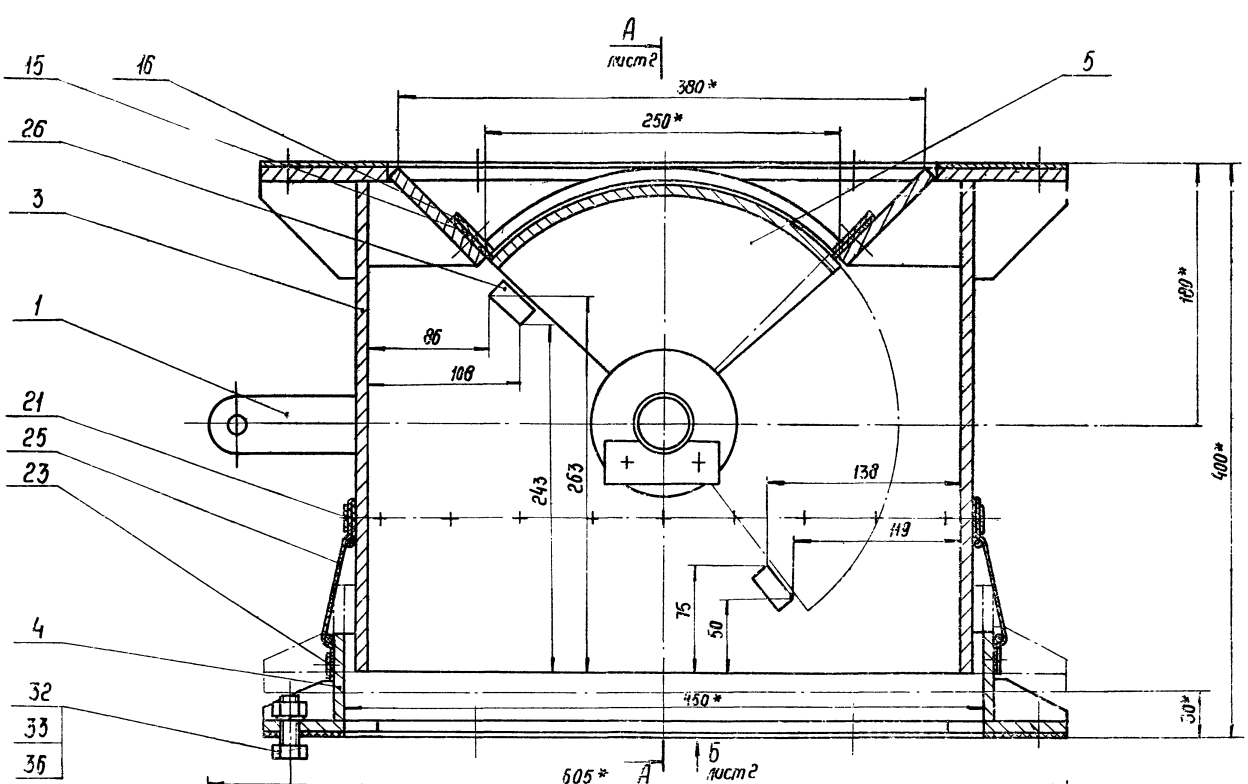
№ п/п	Обозначение	Наименование	Куда входит		Примечание
			Обозначение	Кол.	
1	409-29-61 ТН-26 000	Устройство для автоматической остановки вагонов.		1	
2					
3	409-29-61 ТН-26 010	Краништейн		1	
4	409-29-61 ТН-26 020	Рычаг		1	
5	409-29-61 ТН-26 030	Ограждение		1	
6					
7					
8					
9					
10					
11					
12					
13					
14					
15					
16					
17					
18					
19					
20					
21					
22					
23					
24					

409-29-61 ТН-26	000 ВС
Уст. Уст. № в кат. Пап. Дата	Устройство для
Разраб. Меньшиков 15.3.59	остановки вагонов
Проб. Пальштейн 17.7.59	Ведомость спецификаций
Рис. Пинник 19.7.59	
Н. контр. Христяк 18.8.59	
Утв. Пинник 18.8.59	
	Лит. Уст. Уст. Уст. Уст.
	Гипроэлектромашинс г. Киев
	Формат 12

№ п/п	Наименование	Обозначение документа на поставку	Поставщик	Куда входит (обозначение)	Количество			Примечание
					на из- делие	в колл-но ре- лекты/упир.	Всего	
1	Масленка 12.4Б	ГОСТ 19853-74			1		1	
2								
3								
4	Крепежные изделия							
5								
6	Болт М6×12.4Б	ГОСТ 7198-70			6		6	
7	М8×10.4Б				2		2	
8								
9								
10	Шайба 6.01	ГОСТ 1371-68			4		4	
11	8.01				1		1	
12	20.01				1		1	
13								
14	Шплицт 4×32	ГОСТ 397-66			1		1	
15								
16	Электрооборудование							
17								
18	Выключатель ВК-300А	ТУ-16.526.351-74						
19	исполнение 1, ступень 2,							
20	ход вправо				1		1	
21								
22								
23								
24								
25								
26								
27								

409-29-61 ТН-26	000 ВП
Уст. Уст. № в кат. Пап. Дата	Устройство для
Разраб. Меньшиков 15.3.59	остановки вагонов
Проб. Пальштейн 17.7.59	Ведомость покупных
Рис. Пинник 19.7.59	изделий
Н. контр. Христяк 18.8.59	
Утв. Пинник 18.8.59	
	Лит. Уст. Уст. Уст. Уст.
	Гипроэлектромашинс г. Киев
	Формат 12

4.09-29-61
ТН-28 000СБ



1.* Размеры для справок.
2. Неуказанные предельные отклонения
размеров: ± 0.1 .

12
7607/12

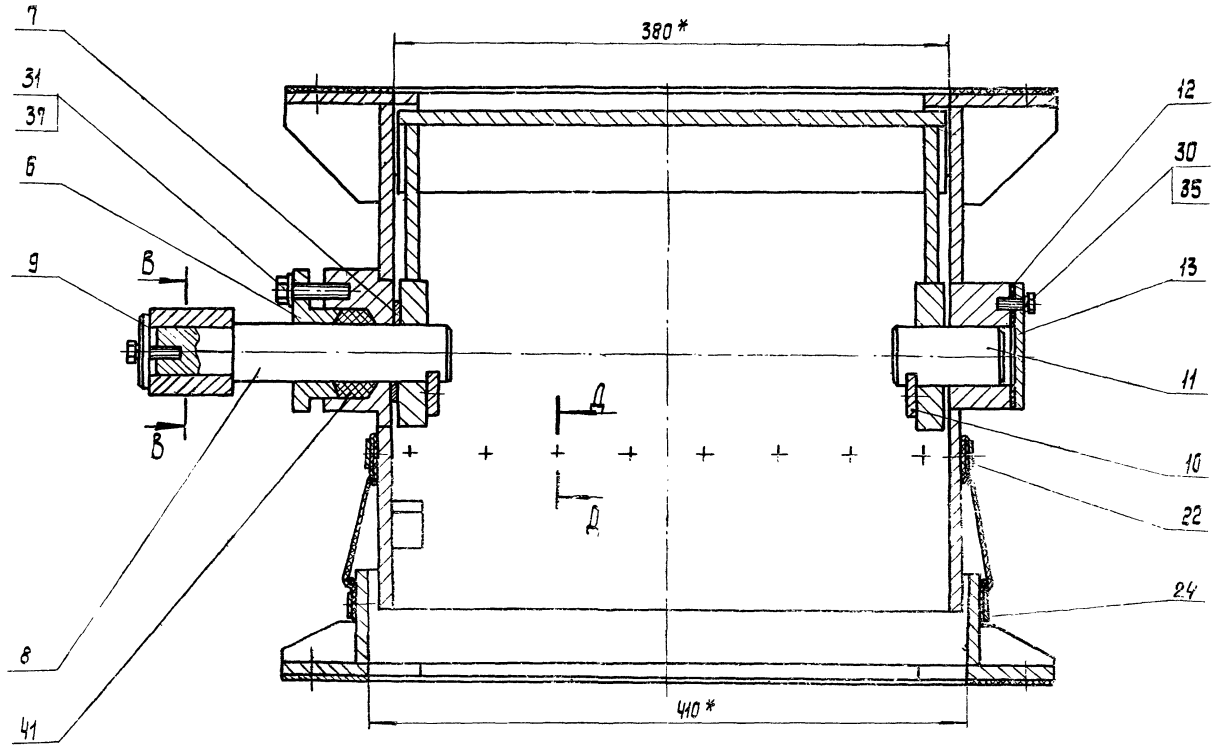
				4.09-29-61 ТН-28 000СБ		
изм./лист	№ докум.	Подп.	Дата	Затвор секторный		
Разр./	Карбоцкий	В.В.	27.78	Лист	Масса	Масштаб
Проект	Якименко	В.В.	07.78	80		1:2,5
Т.контр.	Бурла	В.В.	07.78	Лист 1 / Листов 2		
Руч.	Линник	В.В.	07.78	Гипростромишина		
Ч.контр.	Бах	В.В.	07.78	г. Киев		
Утв.	Линник	В.В.	07.78	ММ		

Копировал Белова

Формат 22

409-29-61
ТН-28
000СБ

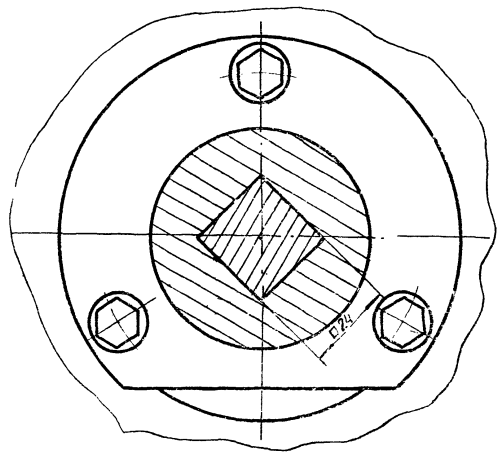
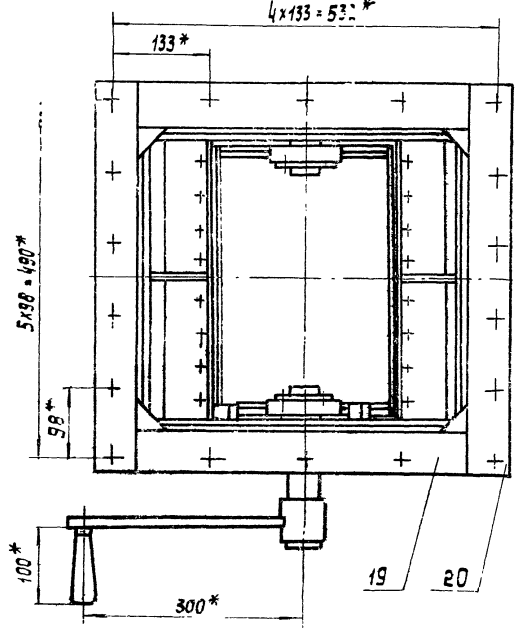
А - А лист 1



Вид Б лист 1
М1:5

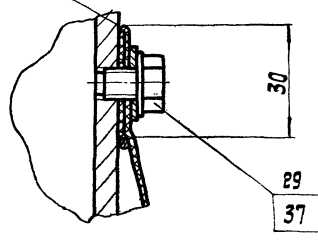
В-В
М1:2

4x133 = 532*

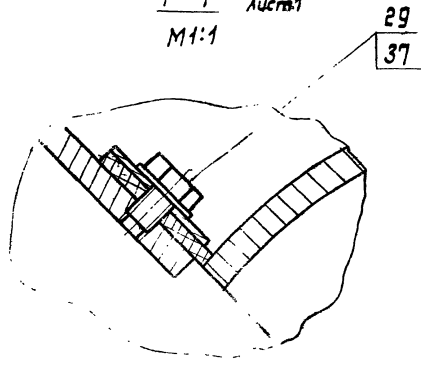


Д - Д
М1:1

Поввернуть



Г - Г лист 1
М1:1



7607/12

				409-29-61 ТН-28		. 000 СБ	
Изм. лист	№ док.м.	Пол.	Дата	Лист	Масса	Машинад	
Разраб.	Карвацкий	В.С.	07.78				
Проб.	Архивка	В.С.	07.78				
Т.контр.	Бурле	В.С.	07.78	Лист 2	Листов		
Рук.	Линник	В.С.	07.78	Гипростройшина			
И.контр.	Бак	В.С.	07.78	г. Киев			
Утв.	Линник	В.С.	07.78	Табл. 22			

Фабрика: Ижевск

ММ

409-29-51-010СБ
ТН-28

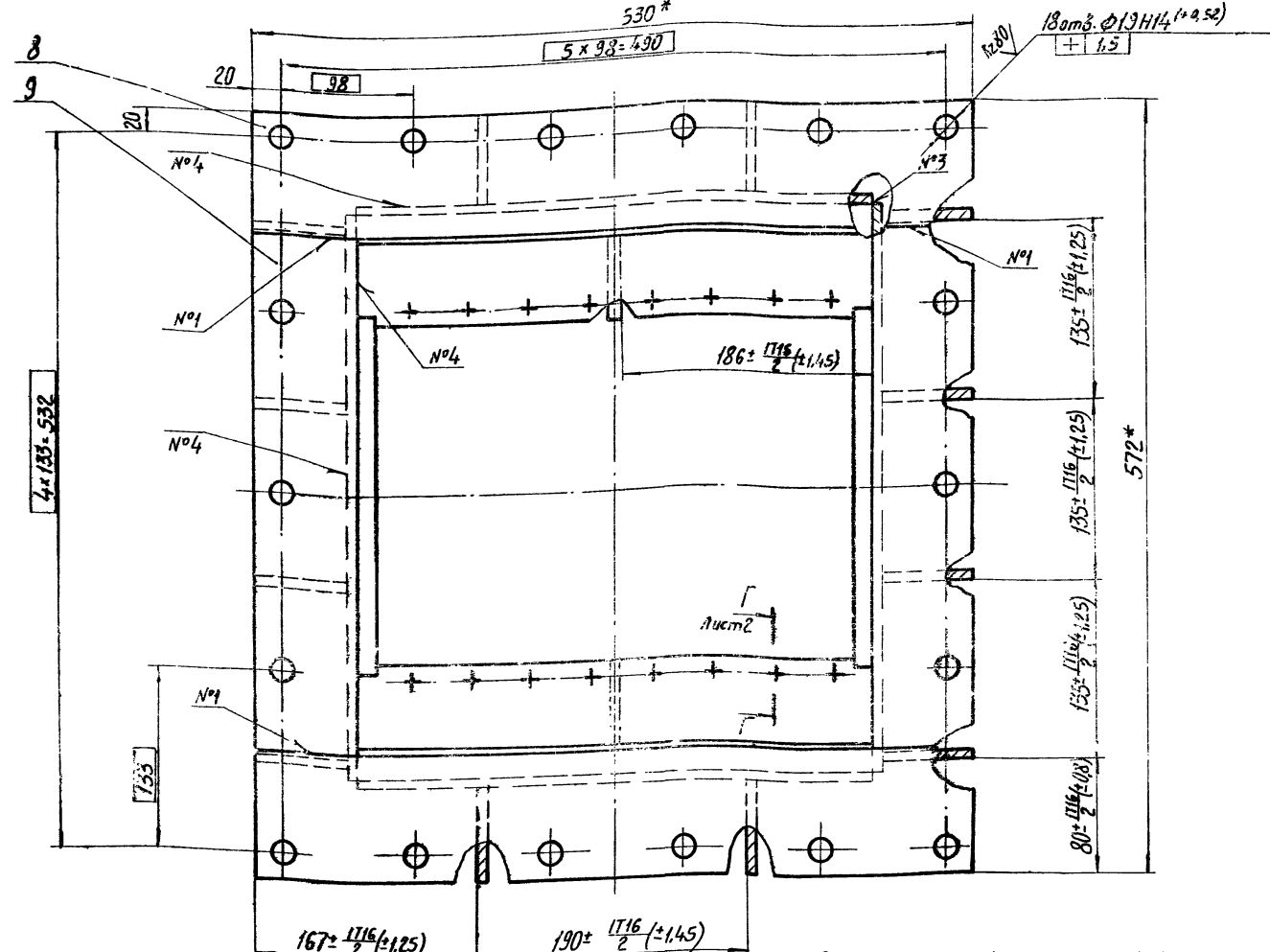
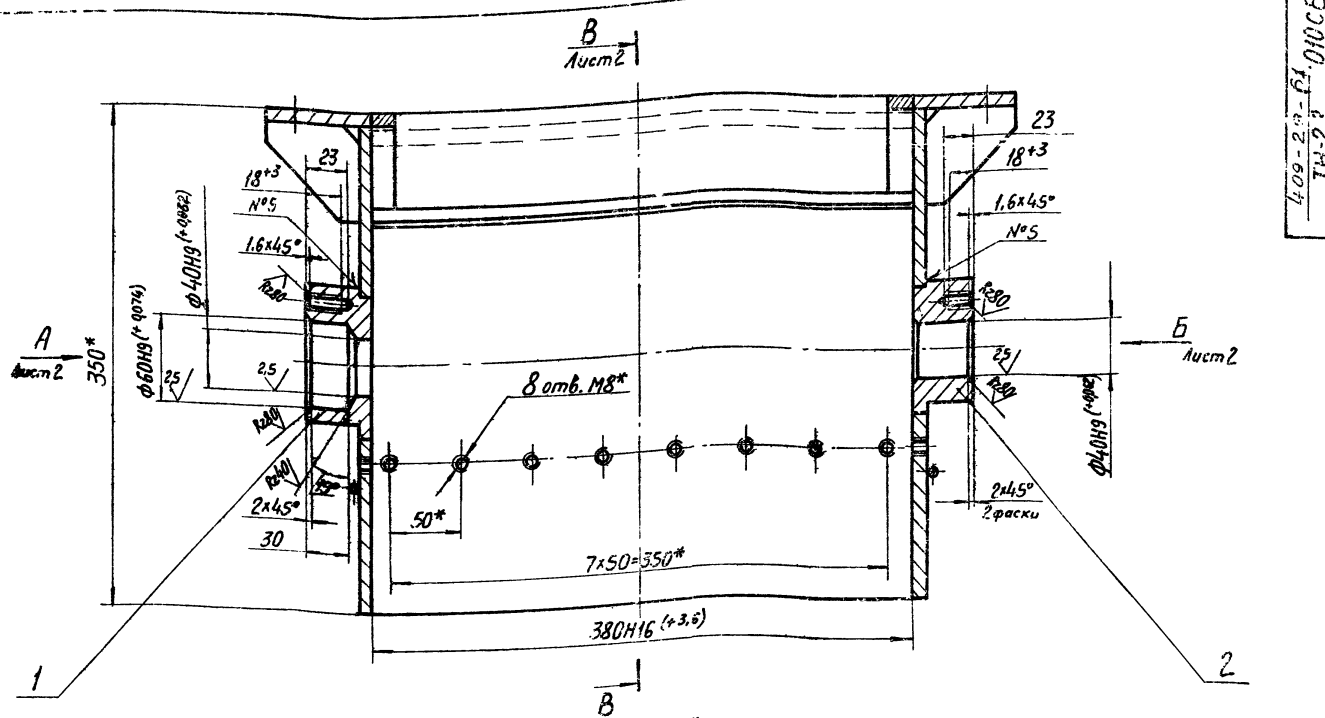


Таблица сварных швов.

Номер шва	Условное обозначение	Требования к шву	Кол. швов
1	С2		4
2	У1		2
3	У4-Δ4		4
4	Т1-Δ4		40
5	Т1-Δ4	по замкнутой линии	2
6	Нестандартный	размеры см. выносной элемент I	1

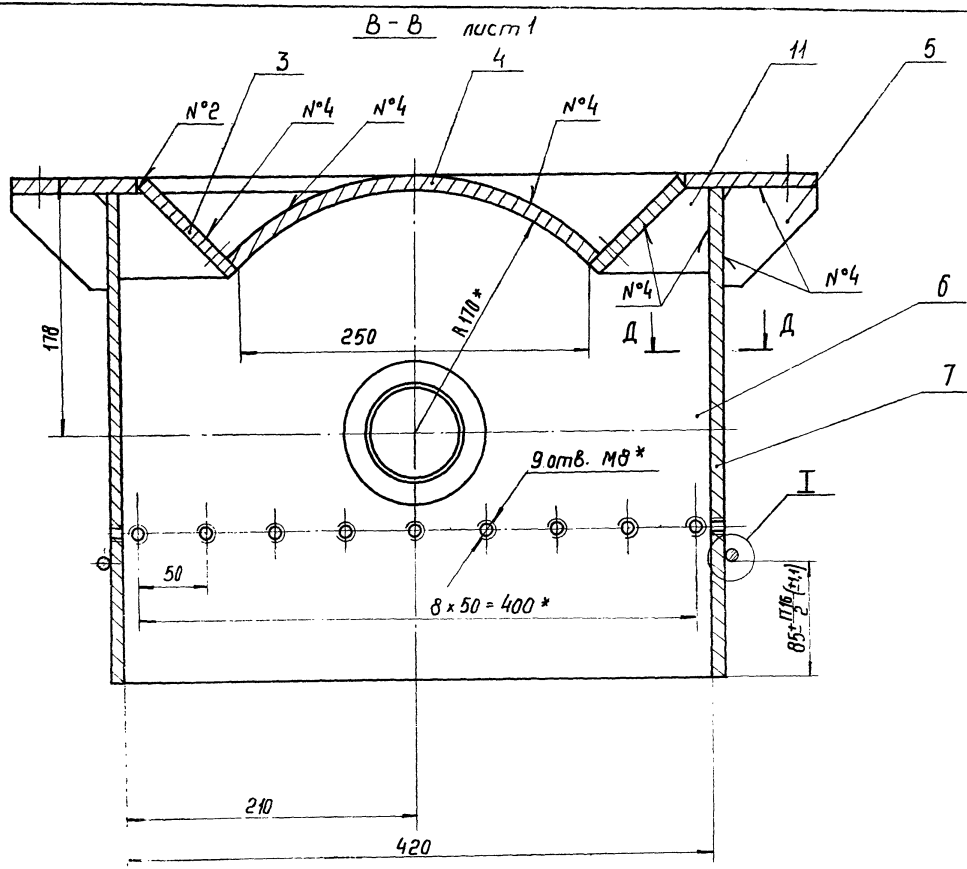
1. Сварные швы №1, 3, 4, 5 по ГОСТ 5264-69.
2. Сварные швы №2 по ГОСТ 11534-75.
3. Сварка шва №6 ручная дуговая
4. Размеры для справок.
5. Неуказанные предельные отклонения размеров
6. Масса наплавленного металла - 1,5 кг

409-29-51-010СБ
ТН-28

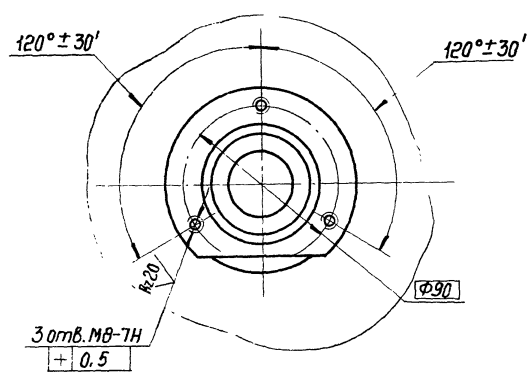
Корпус
Сборочный чертёж

Изм.	Лист	№ докум.	Подп.	Дата
		Разраб. Рязарева	02.78	07.78
		Проект. Ахрименко	02.78	07.78
		Т.контр. Бурле	02.78	07.78
		Руч. Логина	02.78	07.78
		И.контр. Бух	02.78	07.78
		Итв. А. Линник	02.78	07.78

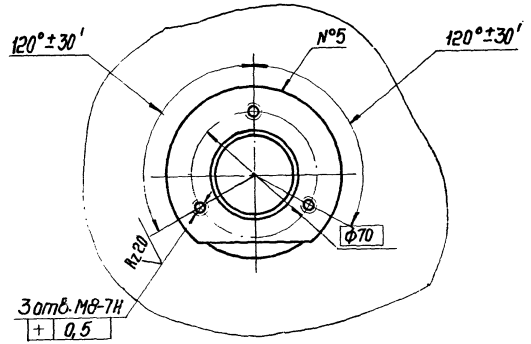
Лист 1 из 2
г. Киев



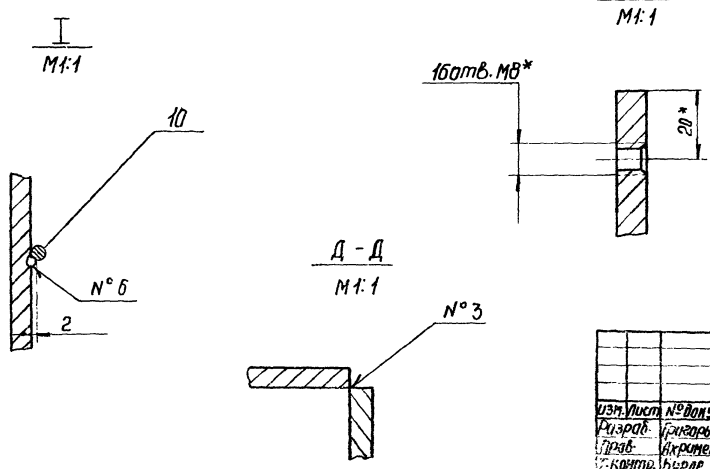
Вид А лист 1
М 1:2



Вид Б лист 1
М 1:2



Г-Г повернуто, лист 1
М 1:1



15
7607/12

409-29-61 . 010СБ
ТН-28

Изм.	Лист	№ докум.	Изд.	Дата	Лист	Масса	Масштаб
Разраб.		Королева	2/23		3/27		
Провер.		Королева	2/23		01/78		
Контр.		Берле	2/23		01/78		
Рук.		Королева	2/23		01/78		
Контр.		Бак	2/23		01/78		
Чтв.		Линник	2/23		01/78		

Лист 2 / Листов

Гипростроймашинд
г. Киев

Фирма

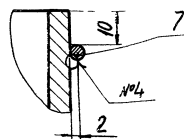
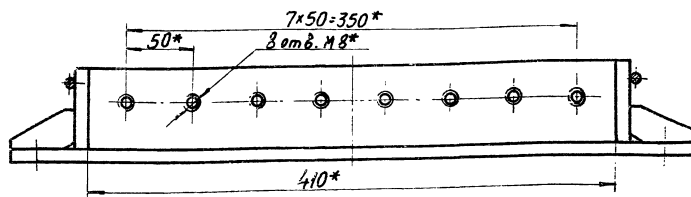
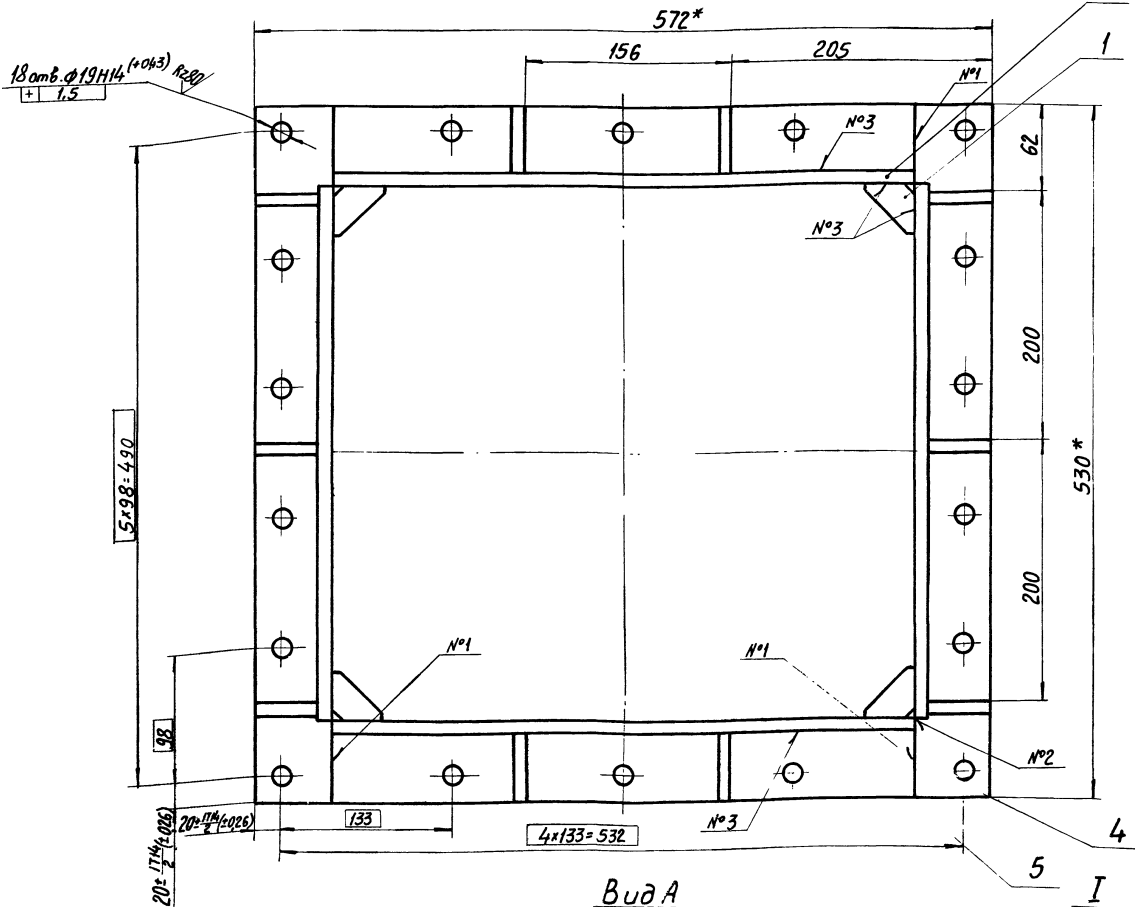
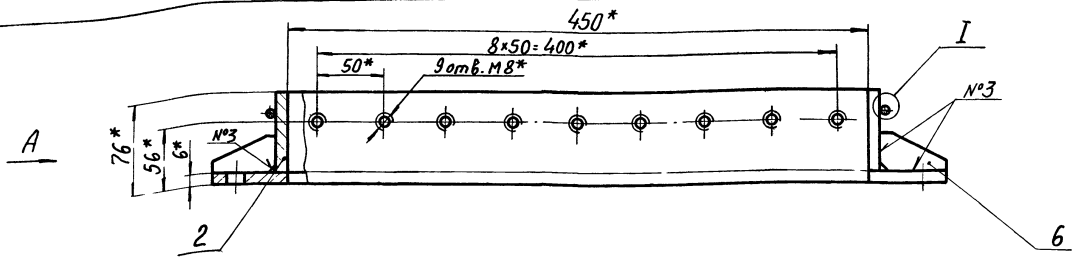


Таблица сварных швов.

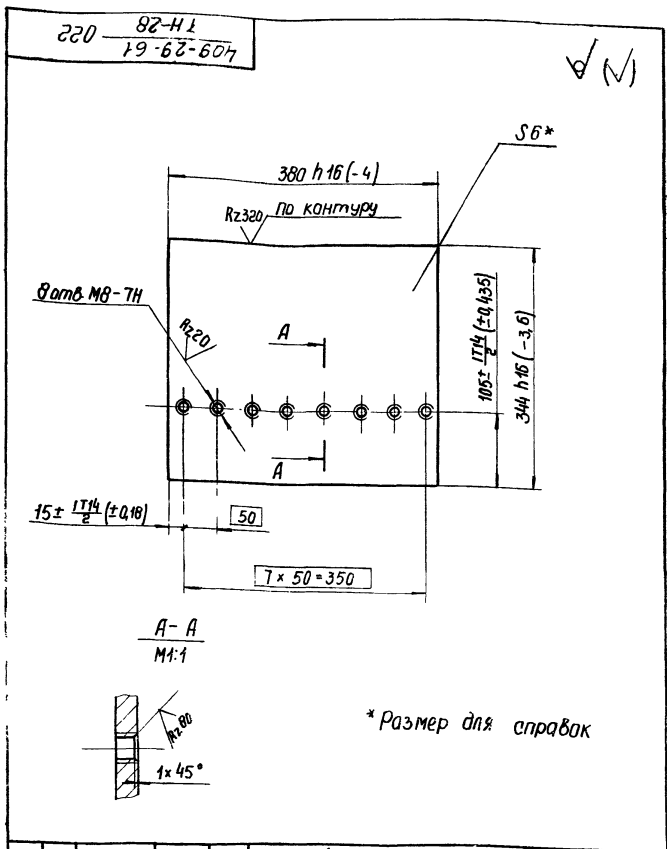
Номер шва	Условное обозначение	Требования к шву	Кол. швов
1	С2		4
2	У4-Д6		4
3	ТЗ-Д4		32
4	Нестандартный шов	Размеры см. выносной элемент	1

1. Сварные швы по ГОСТ 5264-69, кроме шва №4.
2. Сварка шва №4 ручная дуговая.
3. Размеры для справок.
4. Неуказанные предельные отклонения размеров: $\pm \frac{IT16}{2}$.
5. Масса наплавленного металла - 0,4 кг

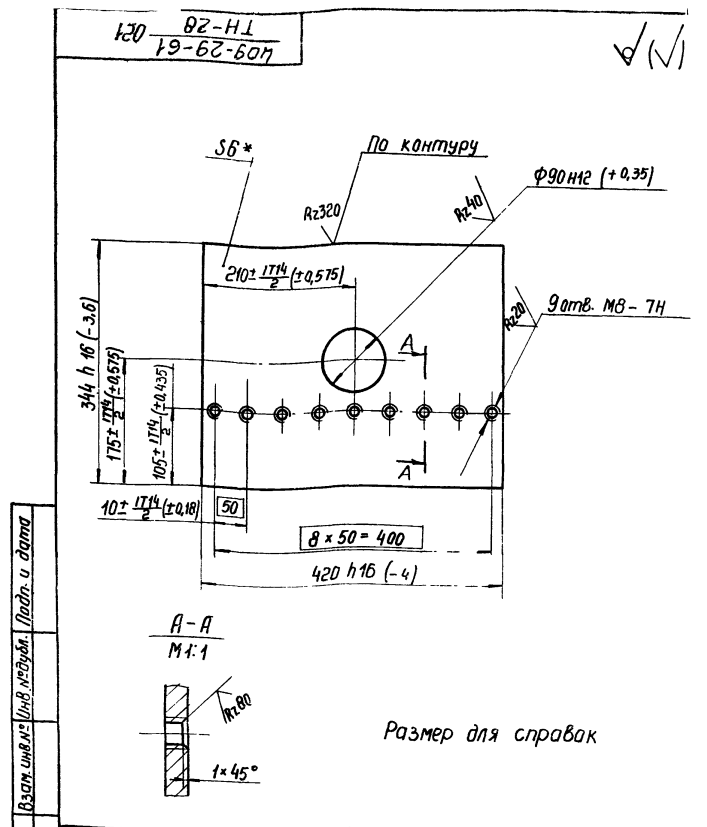
16

7507/12

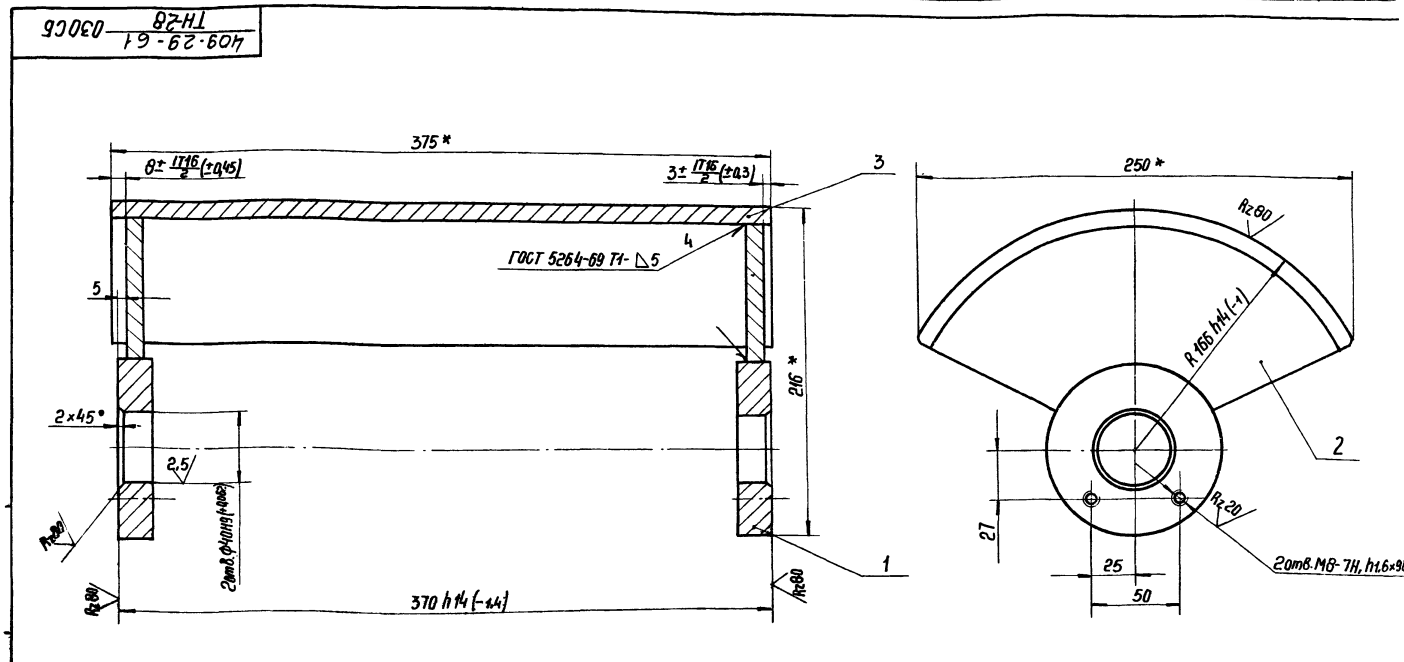
409-29-61-020СБ ТН-28				Лист	Масса	Кол. листов
Корпус Сборочный чертеж				13		1:25
Изм.	Лист	№ докум.	подп.	Дата		
Разроб	Установка	Ущ	02/78	02/78		
Проект	Дермента	02/78	02/78	02/78		
Руководитель	Шова	02/78	02/78	02/78		
М.П.						



409-29-61 ТН-28 022				Лист	Масса	Масштаб
Стенка					6,1	1:5
Б-ПН-Б ГОСТ 19903-74 Ст.ЗПС ГОСТ 14637-69				Лист	Листов 1	
Копировал:				Гипростроймашина г. Киев		
				Формат 11		



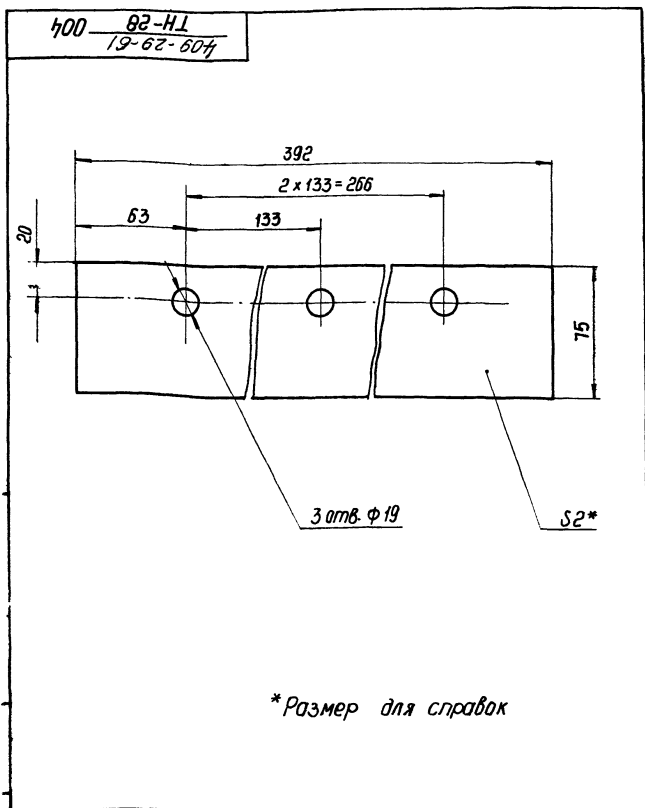
409-29-61 ТН-28 021				Лист	Масса	Масштаб
Стенка					6,8	1:5
Б-ПН-Б ГОСТ 19903-74 Ст.ЗПС ГОСТ 14637-69				Лист	Листов 1	
Копировал:				Гипростроймашина г. Киев		
				Формат 11		



- * Размеры для справок
- Неуказанные предельные отклонения размеров $\pm 17/4$
- Масса наплавленного металла - 0,05 кг

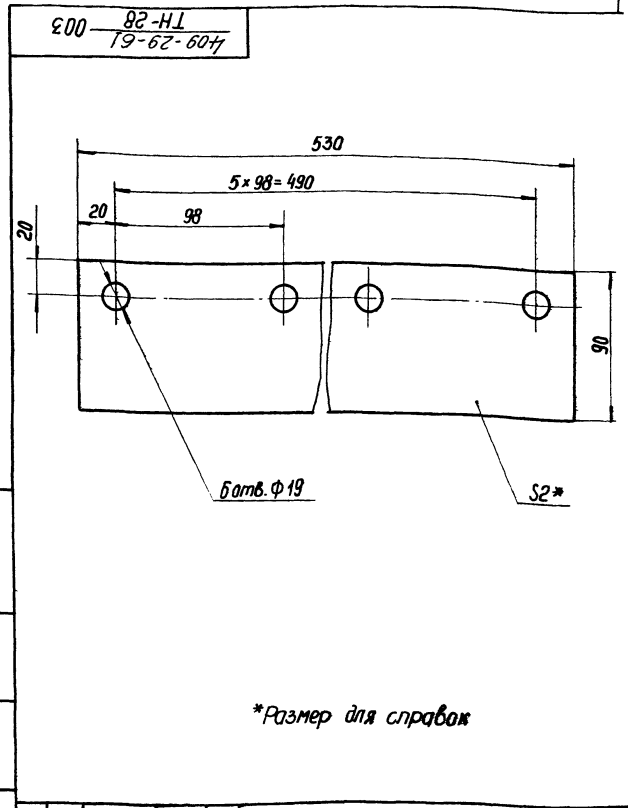
17
7607/12

409-29-61 ТН-28 030 СБ				Лист	Масса	Масштаб
Затвор					6	1:2
Сборочный чертёж				Лист	Листов 1	
Копировал: Белова				Гипростроймашина г. Киев		
				Формат 11		



*Размер для справок

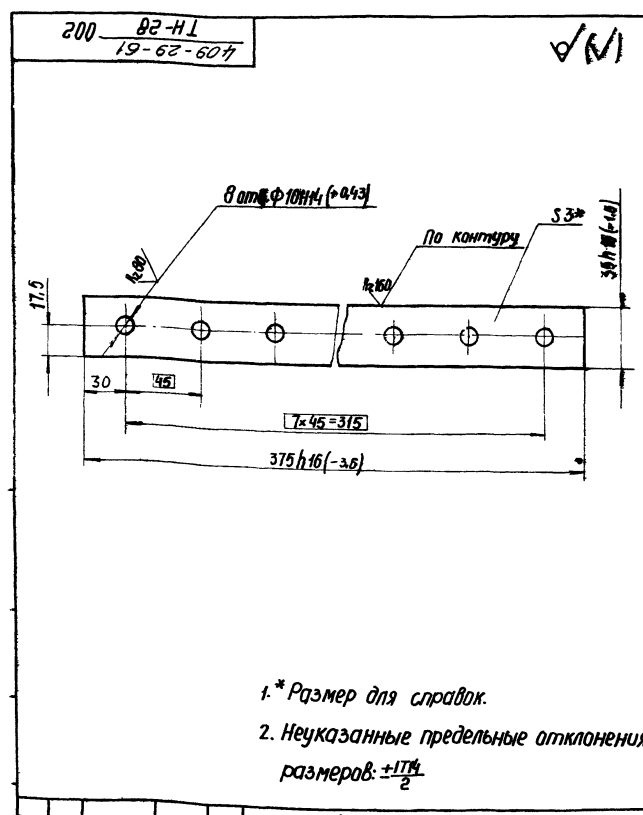
				409-29-61 ТН-28 004		
Прокладка				Лит.	Масса	Масштаб
					0,4	1:2
				Лист	Листов 1	
Лист 6-Н-3 ГОСТ 19913-74 ТМКЦ-М-2.9.9, ГОСТ 1338-77				Гипростроймашинно г. Киев		
Копирава: ММ				Формат 11		



*Размер для справок

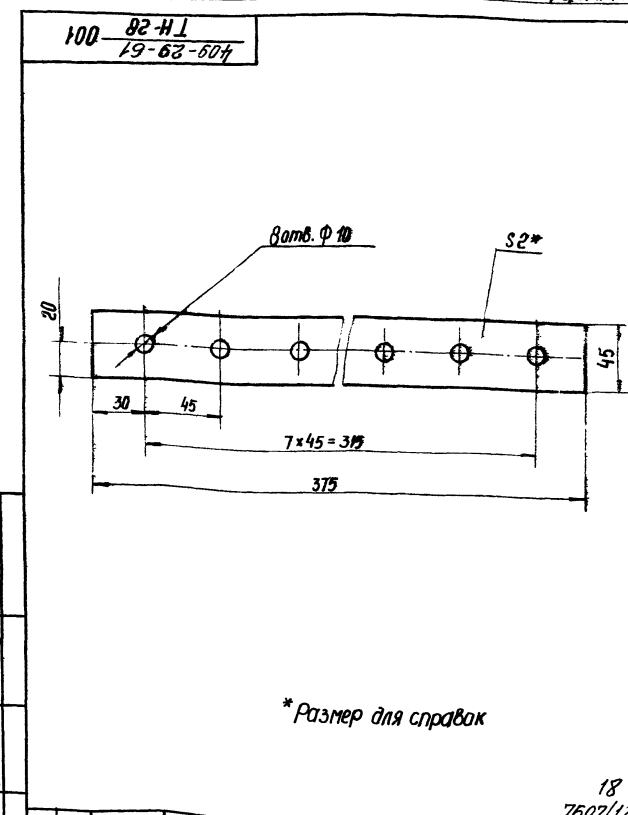
				409-29-61 ТН-28 003		
Прокладка				Лит.	Масса	Масштаб
					0,75	1:2
				Лист	Листов 1	
Лист 6-Н-3 ГОСТ 19913-74 ТМКЦ-М-2.9.9, ГОСТ 1338-77				Гипростроймашинно г. Киев		
Копирава: ММ				Формат 11		

Указан шрифт и дата



- *Размер для справок.
- Неуказанные предельные отклонения размеров: $\pm \frac{IT_4}{2}$

				409-29-61 ТН-28 002		
Планка				Лит.	Масса	Масштаб
					0,25	1:2
				Лист	Листов 1	
Лист 6-Н-3 ГОСТ 19913-74 1-Н-Н ГОСТ 16523-70				Гипростроймашинно г. Киев		
Копирава: ММ				Формат 11		

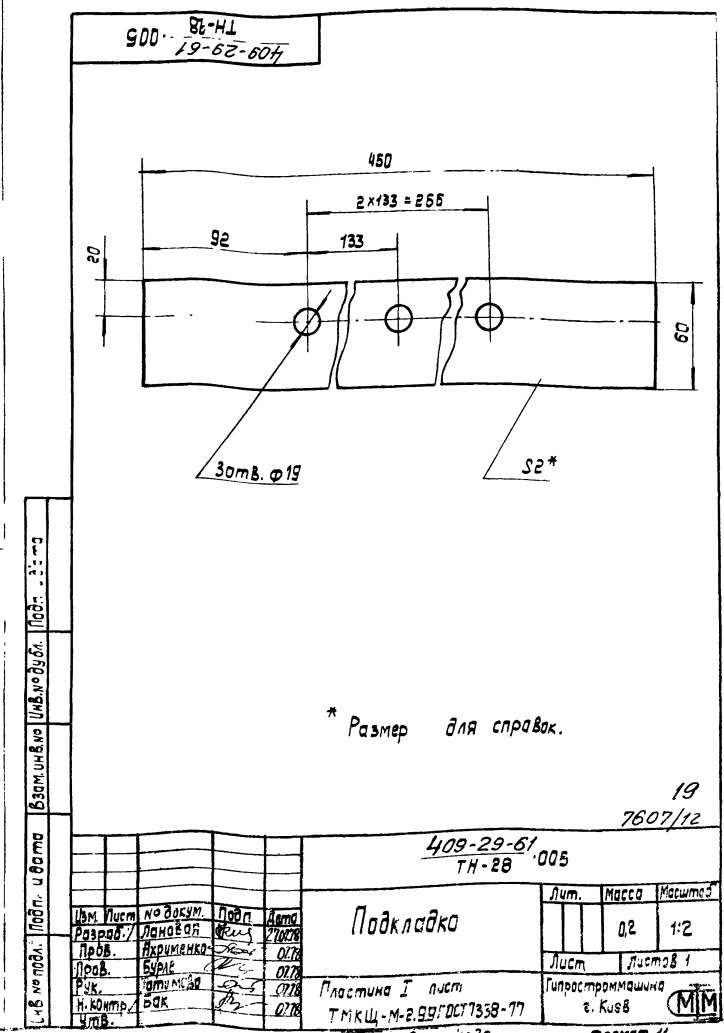
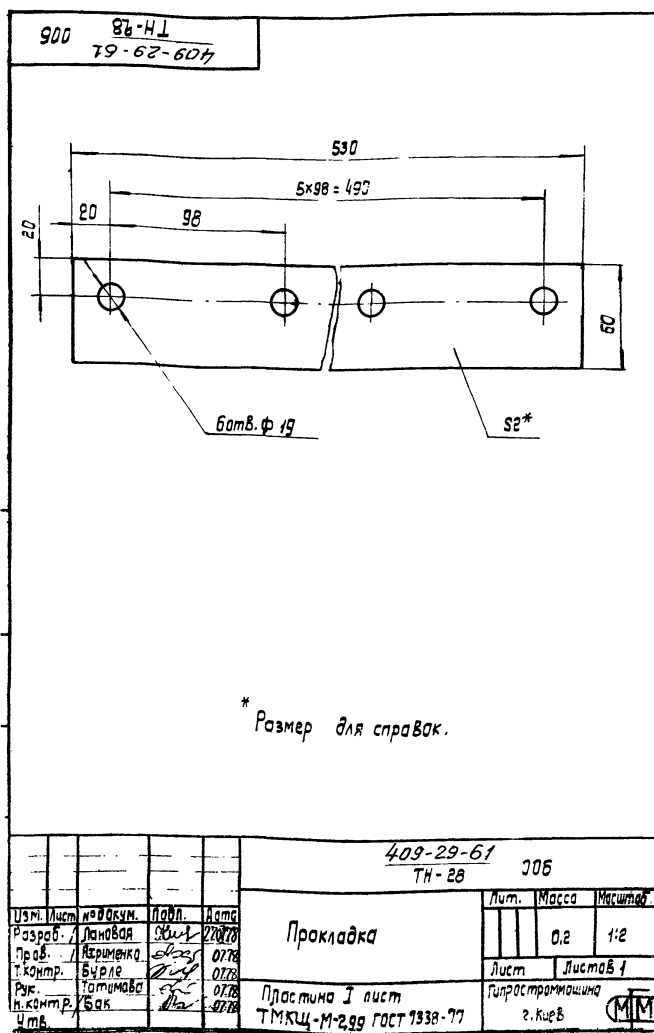
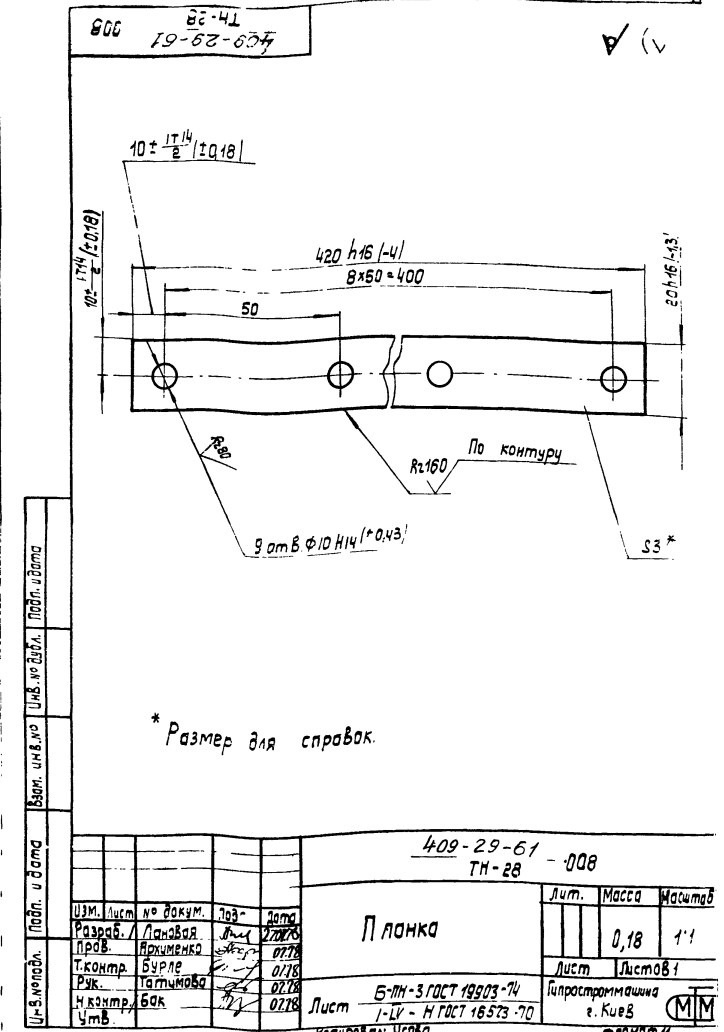
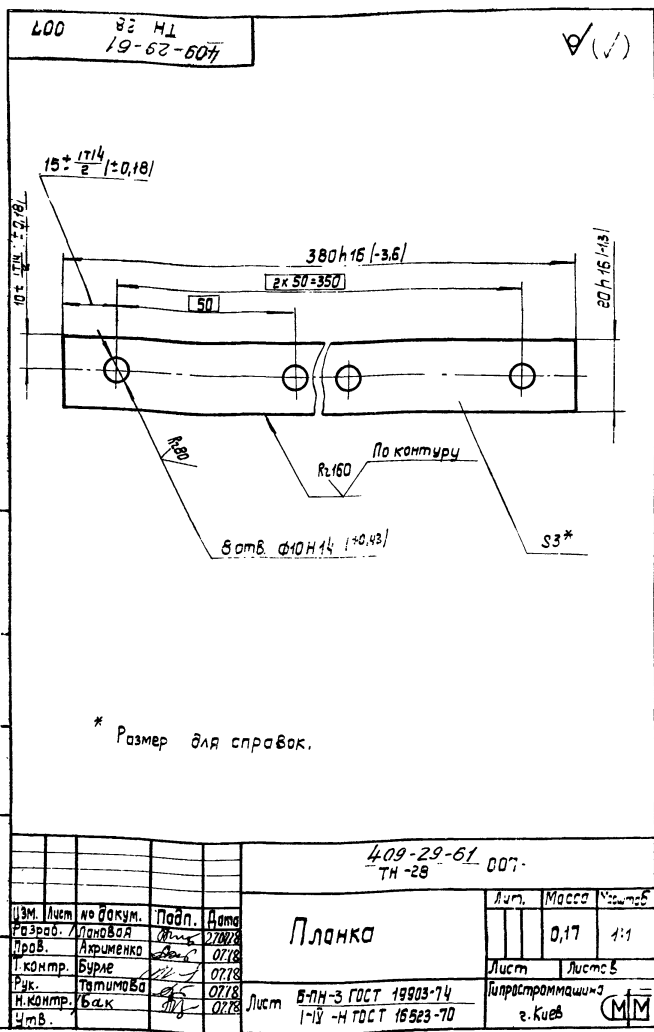


*Размер для справок

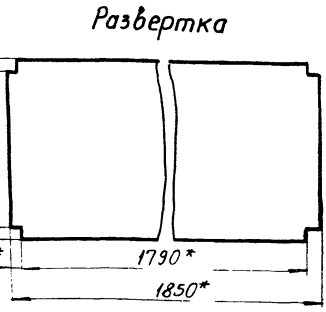
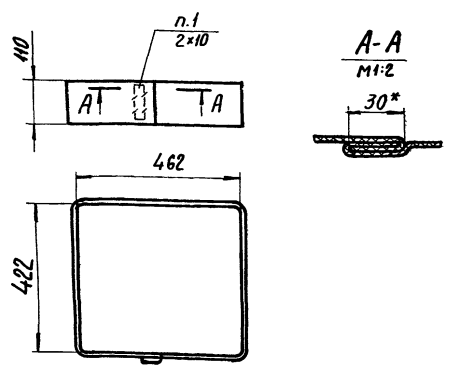
				409-29-61 ТН-28 001		
Прокладка				Лит.	Масса	Масштаб
					0,2	1:2
				Лист	Листов 1	
Лист 6-Н-3 ГОСТ 19913-74 ТМКЦ-М-2.9.9, ГОСТ 1338-77				Гипростроймашинно г. Киев		
Копирава: Белова				Формат 11		

18
7607/12

Указан шрифт и дата



409-29-61 82-Н1 19-62-607 012

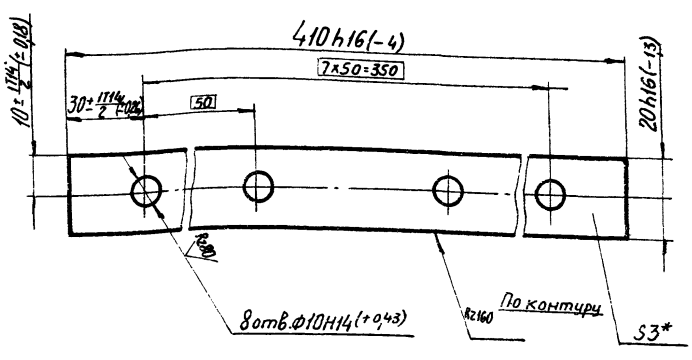


Развертка

1. Нить стеклянная крученая швейная HC-6,0 ГОСТ 8325-70.
2* Размеры для справок.

Изм. №	Ист.	№ док. ум.	Подп.	Дата	409-29-61 ТН-28	012	Лист	Масса	Масштаб
Изм. №	Ист.	№ док. ум.	Подп.	Дата					
Разраб.	Ланова	Лан.		08.78	Рукав			0,7	1:10
Проб.	Ахрименко			08.78					
Т.контр.	Бурла			08.78					
Рук.	Татимова			08.78					
И.контр.	Бак			08.78					
Чтв.					Ткань фильтрованная из стеклянного волокна (ФФ) 31 ГОСТ 10446-74	Лист	Листов	г. Киев ММ	
Копировал									
Формат 11									

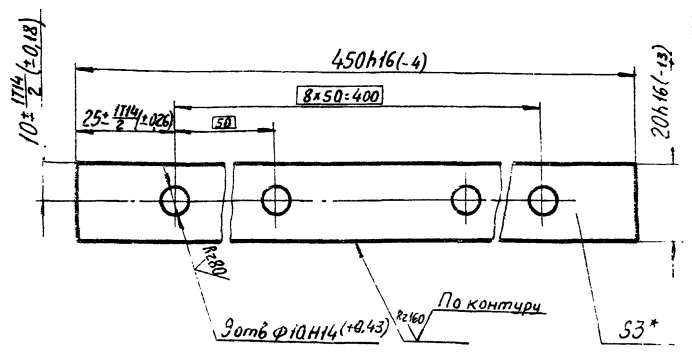
600 82-Н1 409-29-61 19-62-607 009



*Размер для справок

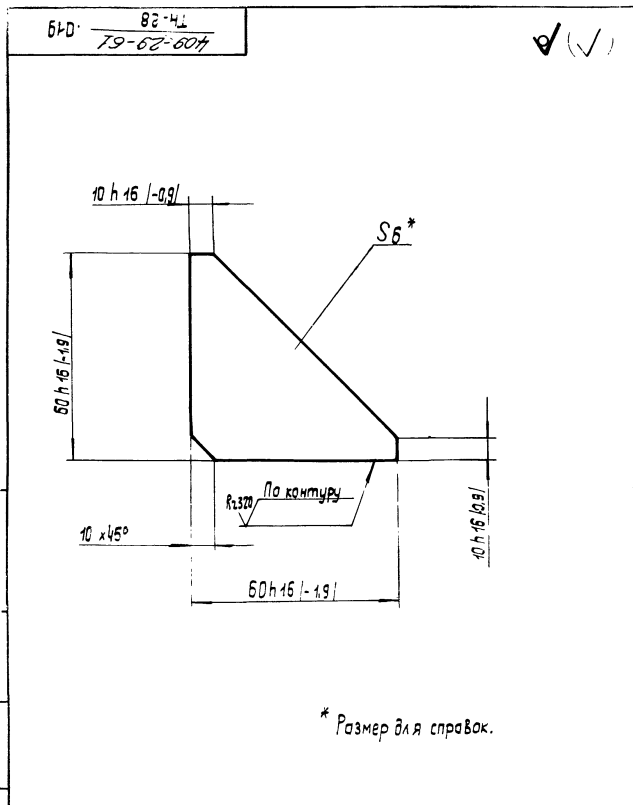
Изм. №	Ист.	№ док. ум.	Подп.	Дата	409-29-61 ТН-28	009	Лист	Масса	Масштаб
Изм. №	Ист.	№ док. ум.	Подп.	Дата					
Разраб.	Ланова	Лан.		08.78	Планка			0,2	1:1
Проб.	Ахрименко			08.78					
Т.контр.	Бурла			08.78					
Рук.	Татимова			08.78					
И.контр.	Бак			08.78					
Чтв.					Лист	Листов	г. Киев ММ		
Копировал									
Формат 11									

409-29-61 82-Н1 19-62-607 010

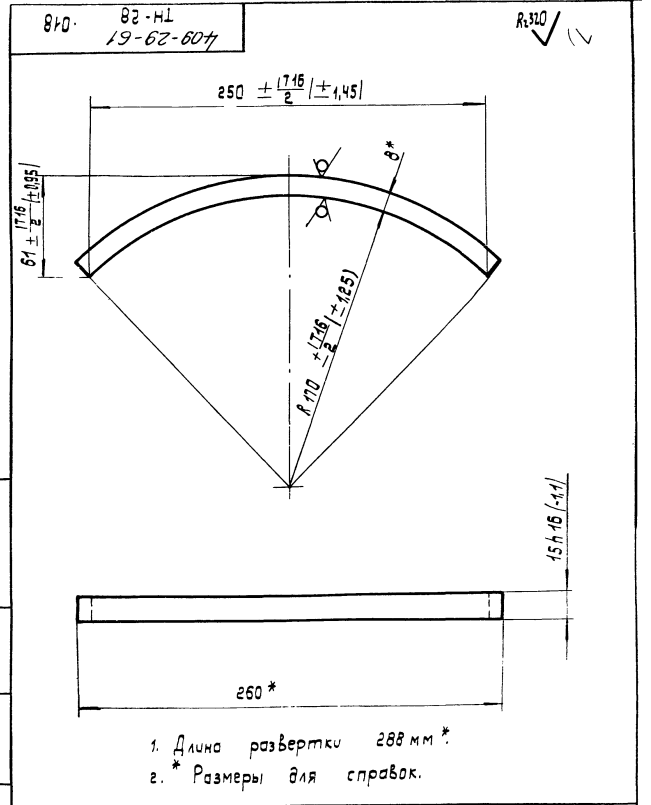


*Размер для справок

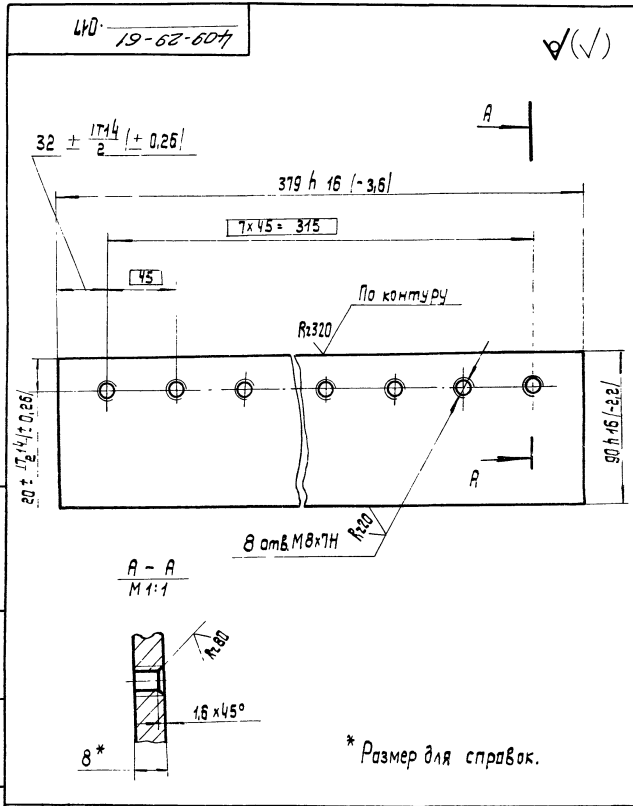
Изм. №	Ист.	№ док. ум.	Подп.	Дата	409-29-61 ТН-28	011	Лист	Масса	Масштаб
Изм. №	Ист.	№ док. ум.	Подп.	Дата					
Разраб.	Ланова	Лан.		08.78	Планка			0,21	1:1
Проб.	Ахрименко			08.78					
Т.контр.	Бурла			08.78					
Рук.	Татимова			08.78					
И.контр.	Бак			08.78					
Чтв.					Лист	Листов	г. Киев ММ		
Копировал Трубинская									
Формат 11									



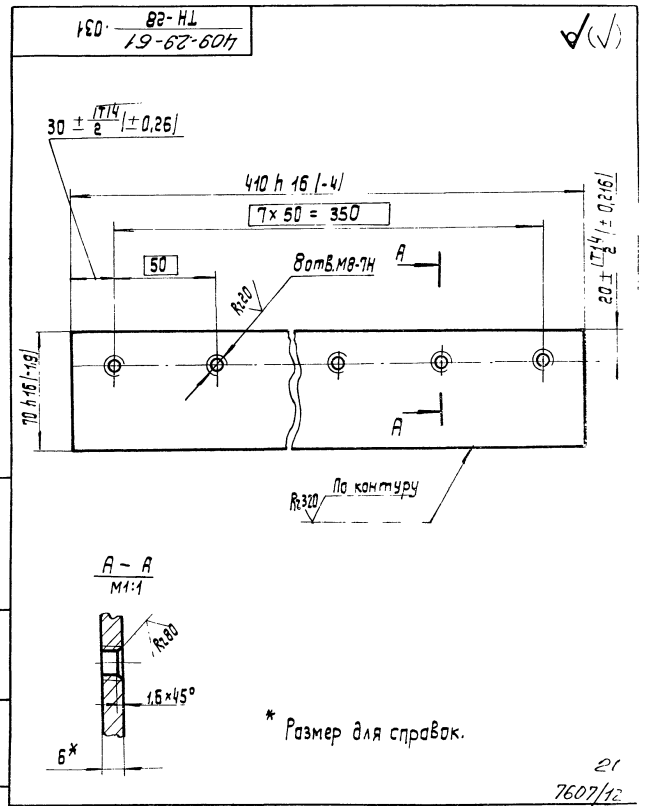
				409-29-61 ТН-28		.019			
Изм.	Лист	№ докум.	Подп.	Дата	Лист	Масса	Масштаб		
Разраб.	Григорьева			0278	0.19		1:1		
Проб.	Архименко			0278	Лист	Листов 81			
Т.контр.	Бурде			0278					
Рук.	Татимова			0278					
Н.контр.	Бак			0278					
Утв.									
Лист 6-НН-6 ГОСТ 19903-74 Ст.Зис ГОСТ 14637-69					Иностранная машина г. Киев				
Копировал: Усова					Формат 11				



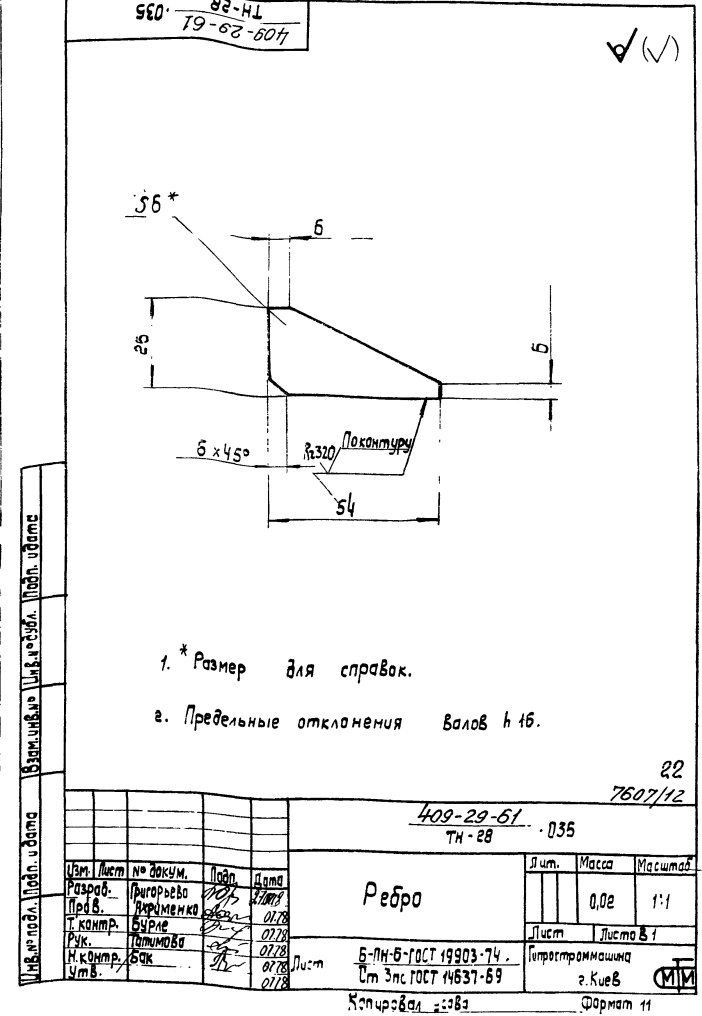
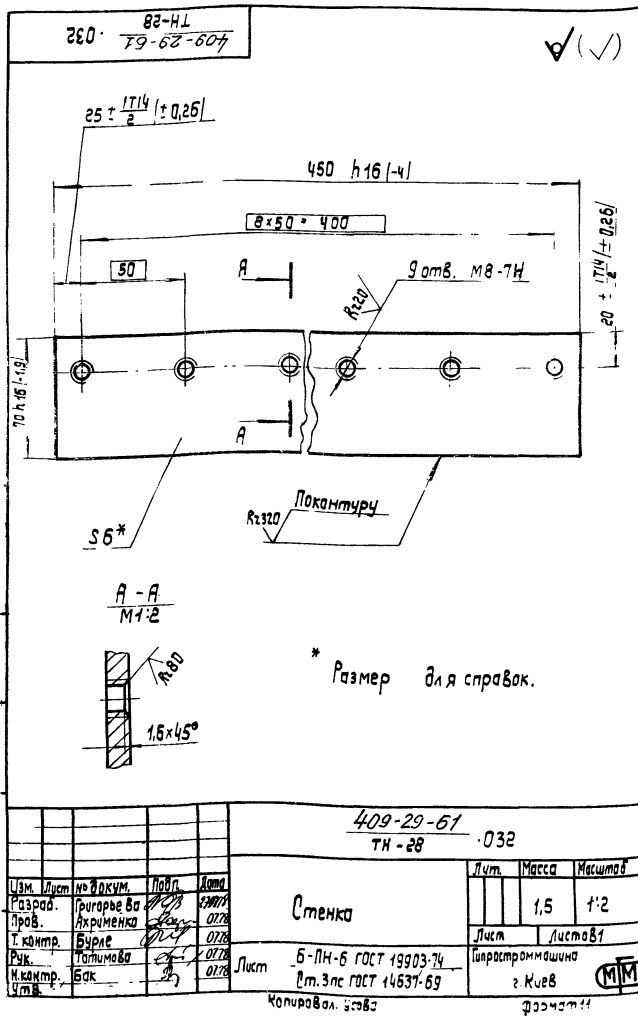
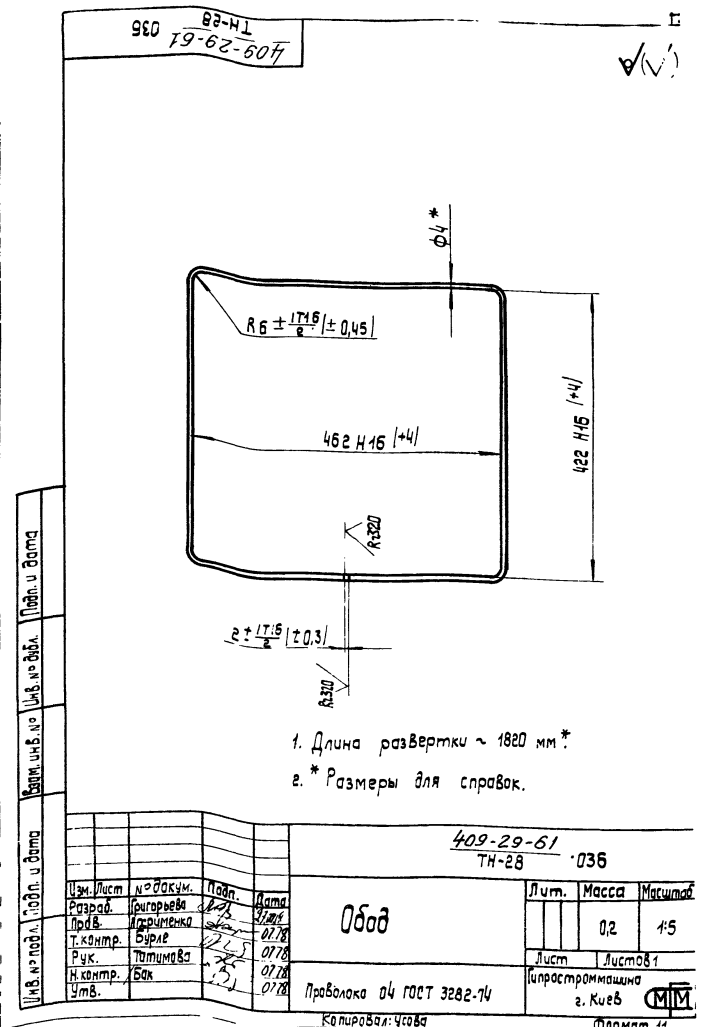
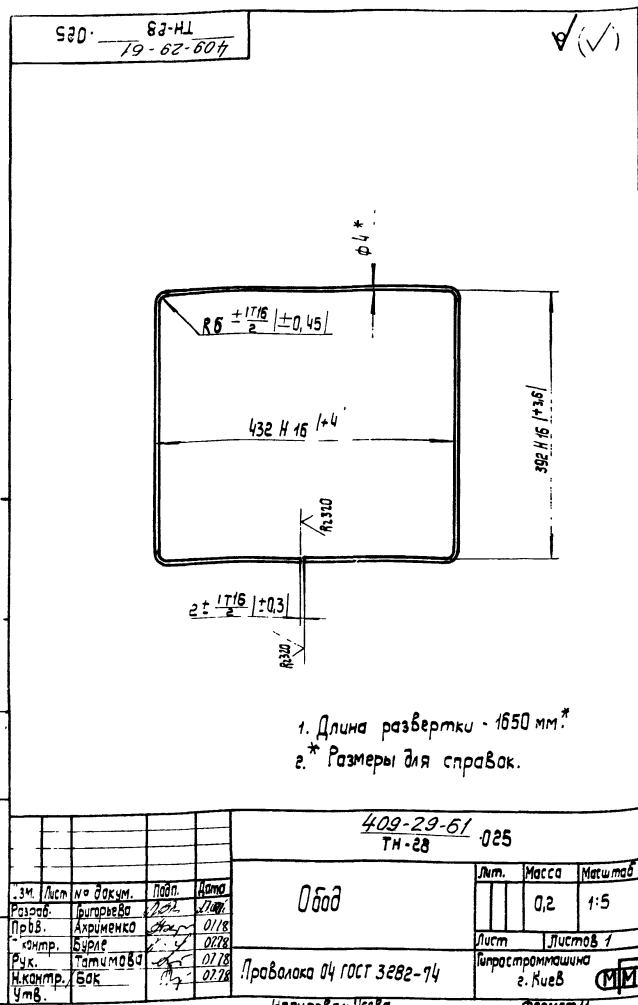
				409-29-61 ТН-28		.018			
Изм.	Лист	№ докум.	Подп.	Дата	Лист	Масса	Масштаб		
Разраб.	Григорьева			0278	0.27		1:2		
Проб.	Архименко			0278	Лист	Листов 81			
Т.контр.	Бурде			0278					
Рук.	Татимова			0278					
Н.контр.	Бак			0278					
Утв.									
Лист 6-НН-8 ГОСТ 19903-74 Ст.Зис ГОСТ 14637-69					Иностранная машина г. Киев				
Копировал: Усова					Формат 11				



				409-29-61 ТН-28		.017			
Изм.	Лист	№ докум.	Подп.	Дата	Лист	Масса	Масштаб		
Разраб.	Григорьева			0278	2.1		1:2		
Проб.	Архименко			0278	Лист	Листов 81			
Т.контр.	Бурде			0278					
Рук.	Татимова			0278					
Н.контр.	Бак			0278					
Утв.									
Лист 6-НН-8 ГОСТ 19903-74 Ст.Зис ГОСТ 14637-69					Иностранная машина г. Киев				
Копировал: Усова					Формат 11				

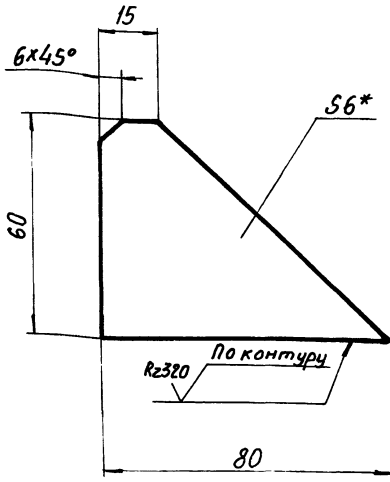


				409-29-61 ТН-28		.031			
Изм.	Лист	№ докум.	Подп.	Дата	Лист	Масса	Масштаб		
Разраб.	Григорьева			0278	1.35		1:2		
Проб.	Архименко			0278	Лист	Листов 81			
Т.контр.	Бурде			0278					
Рук.	Татимова			0278					
Н.контр.	Бак			0278					
Утв.									
Лист 6-НН-6 ГОСТ 19903-74 Ст.Зис ГОСТ 14637-69					Иностранная машина г. Киев				
Копировал: Усова					Формат 11				



920-82-Н1
19-62-604

✓(✓)



* Размер для справок.
2. Предельные отклонения размеров h16.

409-29-61 ТН-28		-026	
Косынка		Лист	Масса
		0,11	1:1
Лист Б-ПН-6 ГОСТ 19903-74		Гипрострамшина	
Ст 3 ПС ГОСТ 14637-69		г. Киев (ММ)	

Копировал

Формат И1

Формат	Зона	Позиц.	Обозначение	Наименование	Кол-во	Примечания
И1	12		409-29-61 ТН-1	Прокладка	1	
И1	13		409-29-61 ТН-1	Крышка	1	
И1	15		409-29-61 ТН-28	Прокладка	2	
И1	16		409-29-61 ТН-28	Планка	2	
И1	17		409-29-61 ТН-28	Прокладка	2	
И1	18		409-29-61 ТН-28	Прокладка	2	
И1	19		409-29-61 ТН-28	Прокладка	2	
И1	20		409-29-61 ТН-28	Прокладка	2	
И1	21		409-29-61 ТН-28	Планка	2	
И1	22		409-29-61 ТН-28	Планка	2	
И1	23		409-29-61 ТН-28	Планка	2	
И1	24		409-29-61 ТН-28	Планка	2	
И1	25		409-29-61 ТН-28	Рукав	1	
И1	26		409-29-61 ТН-28	Упор	2	
				Лист Б-ПН-20 ГОСТ 19903-74		
				Ст 3 ПС ГОСТ 14637-69		
				15х16(-1.1)х30х16(-1.6)	2	0,07 кг
Стандартные изделия						
				Болты ГОСТ 7798-70		
				M8x10.46	84	0,009 кг
				M8x20.46	3	0,013 кг
				M8x40.46	3	0,021 кг
				M16x40.46	36	0,048 кг
				Гайка M16.5		
				ГОСТ 5915-70	36	0,015 кг
				Шайбы ГОСТ 6402-70		
				8.65Г	3	
				16.65Г	36	
409-29-61 ТН-28		-000		Лист 2		

Копировал

Формат И1

Формат	Зона	Позиц.	Обозначение	Наименование	Кол-во	Примечания
Документация						
22			409-29-61 ТН-28	000С5	Сборочный чертеж	2л
12			409-29-61 ТН-28	000ВС	Ведомость спецификаций	
12			409-29-61 ТН-28	000Вп	ведомость покупных изделий	
11			409-29-61 ТН-28	000ВЗ	Ведомость заимствованных изделий	
Сборочные единицы						
11	1		409-29-61 ТН-1	040	Рычаг	1
11	3		409-29-61 ТН-28	010	Корпус	1
11	4		409-29-61 ТН-28	020	Корпус	1
11	3		409-29-61 ТН-28	030	Затвор	1
Детали						
11	6		409-29-61 ТН-1	012	Крышка	1
11	7		409-29-61 ТН-1	013	Кольцо	1
12	8		409-29-61 ТН-1	014	Полуось	1
11	9		409-29-61 ТН-1	015	Шайба упорная	1
11	10		409-29-61 ТН-1	017	Оседержатель	2
11	11		409-29-61 ТН-1	018	Полуось	1
409-29-61 ТН-28		-000		Затвор секторный		
Лист		Лист		Листов		
				1 3		
Гипрострамшина		г. Киев		(ММ)		

Изм. №, дата, подп. и дата, вкл. №, дата, подп. и дата

Формат	Зона	Позиц.	Обозначение	Наименование	Кол-во	Примечания
		37		Шайба 8 01 ГОСТ 11571-68	27	0,002 кг
Материалы						
		41		Набивка многослойная плетенная марки АПФ8 ГОСТ 5152-66	03	кг
Стандартные изделия						
				Гайка M16.5		
				ГОСТ 5915-70	36	0,015 кг
				Шайбы ГОСТ 6402-70		
				8.65Г	3	
				16.65Г	36	
409-29-61 ТН-28		-000		Лист 3		

Изм. №, дата, подп. и дата, вкл. №, дата, подп. и дата

Копировал Трубинская

Формат И1

№ строки	Формат	Обозначение	Наименование	Куда входит		Примечание
				Обозначение	Кол.	
1	12	409-29-61-040 ТН-1	Рычаг		1	
2						
3	11	409-29-61-012 ТН-1	Крышка		1	
4	11	409-29-61-013 ТН-1	Кольцо		1	
5	11	409-29-61-014 ТН-1	Полцось		1	
6	11	409-29-61-015 ТН-1	Шайба упорная		1	
7	11	409-29-61-017 ТН-6	Оседержатель		2	
8	11	409-29-61-018 ТН-1	Полцось		1	
9	11	409-29-61-019 ТН-1	Прокладка		1	
10	11	409-29-61-021 ТН-1	Крышка		1	
11	11	409-29-61-031 ТН-1	Втулка	ТН-28-010	1	1
12	11	409-29-61-032 ТН-1	Втулка	ТН-28-010	1	1
13	11	409-29-61-047 ТН-1	Косынка	ТН-28-020	4	4
14						
15						
16						
17						
18						
19						
20						
21						
22						
23						
24						
25						
26						
27						

409-29-61-000B3 ТН-28				Лист	Лист	Листов
Изм.	Лист	№ докум.	Подп.	Дата		
Разраб.	Григорьева	0778	0778	0778		
Проб.	Ахрименко	0778	0778	0778		
Рук.	Татимова	0778	0778	0778		
Н.контр.	Бак	0778	0778	0778		
Утв.	Литник	0778	0778	0778		

Затвор секторный.
Ведомость заимствованных изделий
г. Киев (ММ)
Формат 11

82-Н1
170-19-62-607

Rz80 (V)

1.*Размер для справок.
2. Размеры в скобках-после сборки.

409-29-61-041 ТН-28				Лит.	Масса	Масштаб
Изм.	Лист	№ докум.	Подп.	Дата		
Разраб.	Лановая	0778	0778	0778		
Проб.	Ахрименко	0778	0778	0778		
Т.контр.	Бурле	0778	0778	0778		
Рук.	Татимова	0778	0778	0778		
Н.контр.	Бак	0778	0778	0778		
Утв.						

Кольцо
Круг В 100 ГОСТ 2590-71
Ст 3пс ГОСТ 535-58
г. Киев (ММ)
Копировал
Формат 11

82-Н1
170-19-62-607

1. Размеры для справок.
2. Предельные отклонения размеров: $\pm \frac{116}{2}$

409-29-61-042 ТН-28				Лит.	Масса	Масштаб
Изм.	Лист	№ докум.	Подп.	Дата		
Разраб.	Лановая	0778	0778	0778		
Проб.	Ахрименко	0778	0778	0778		
Т.контр.	Бурле	0778	0778	0778		
Рук.	Татимова	0778	0778	0778		
Н.контр.	Бак	0778	0778	0778		
Утв.						

Сектор
Лист Б-ПН-8 ГОСТ 14903-74
Ст 3пс ГОСТ 14637-69
г. Киев (ММ)
Копировал
Формат 11

82-Н1
170-19-62-607

Rz320 (V)

1.*Размер для справок.
2. Размеры в скобках-после сборки. 24/7607/12

409-29-61-043 ТН-28				Лит.	Масса	Масштаб
Изм.	Лист	№ докум.	Подп.	Дата		
Разраб.	Лановая	0778	0778	0778		
Проб.	Ахрименко	0778	0778	0778		
Т.контр.	Бурле	0778	0778	0778		
Рук.	Татимова	0778	0778	0778		
Н.контр.	Бак	0778	0778	0778		
Утв.						

Крышка
Ст 3пс ГОСТ 380-71
г. Киев (ММ)
Копировал Трубинская
Формат 11

Формат	Зона	Листы	Обозначение	Наименование	Кол-во	Примечан.
				Документация		
22			409-29-61 ТН-1 - 010СБ	Сборочный чертеж	2 л.	
				Детали		
11	1		409-29-61 ТН-1 - 031	Втулка	1	
11	2		409-29-61 ТН-1 - 032	Втулка	1	
11	3		409-29-61 ТН-28 - 017	Планка	2	
11	4		409-29-61 ТН-28 - 018	Скоба	1	
11	5		409-29-61 ТН-28 - 019	Ребро	12	
11	6		409-29-61 ТН-28 - 021	Стенка	2	
11	7		409-29-61 ТН-28 - 022	Стенка	2	
64	8		409-29-61 ТН-28 - 023	Полоса		
				Лист Б-ПН-6ГОСТ19903-74		
				СтЗнсГОСТ14637-69		
64	9		409-29-61 ТН-28 - 024	Полоса	2	2,3 кг
				Лист Б-ПН-6ГОСТ19903-74		
				СтЗнсГОСТ14637-69		
				75h16(-1,9)x572h16(-4,4)	2	2 кг
11	10		409-29-61 ТН-28 - 025	Обод	1	
11	11		409-29-61 ТН-28 - 026	Косынка	2	
				409-29-61 ТН-28 - 010		
Изм. лист	№ докум.	Подп.	Дата	<div style="text-align: center;"> <p>Корпус</p> <p>г. Киев </p> </div>		
Разраб.	Григорьева	1/12	01/78			
Проб.	Ахременко	1/12	01/78			
Рук.	Татимова	1/12	01/78			
Н.контр.	Бак	1/12	01/78			
Изм. № подл.	Изм. № докум.	Подп.	Дата	<div style="text-align: center;"> <p>Копировал</p> <p>Формат И</p> </div>		
				Лит.	Лист	Листов
						1
				Гипростромшина		
				г. Киев		

Формат	Зона	Листы	Обозначение	Наименование	Кол-во	Примечан.
				Документация		
2			409-29-61 ТН-28 - 020СБ	Сборочный чертеж		
				Детали		
11	1		409-29-61 ТН-1 - 047	Косынка	4	
1	2		409-29-61 ТН-28 - 031	Стенка	2	
1	3		409-29-61 ТН-28 - 032	Стенка	2	
4	4		409-29-61 ТН-28 - 033	Полоса		
				Лист Б-ПН-6ГОСТ19903-74		
				СтЗнсГОСТ14637-69		
4	5		409-29-61 ТН-28 - 034	Полоса	2	2 кг
				Лист Б-ПН-6ГОСТ19903-74		
				СтЗнсГОСТ14637-69		
				450h16(-4)x60h16(-1,9)	2	1,8 кг
4	6		409-29-61 ТН-28 - 035	Ребро	10	
1	7		409-29-61 ТН-28 - 036	Обод	1	
				409-29-61 ТН-28 - 020		
Изм. лист	№ докум.	Подп.	Дата	<div style="text-align: center;"> <p>Корпус</p> <p>г. Киев </p> </div>		
Разраб.	Григорьева	1/12	01/78			
Проб.	Ахременко	1/12	01/78			
Рук.	Татимова	1/12	01/78			
Н.контр.	Бак	1/12	01/78			
Изм. № подл.	Изм. № докум.	Подп.	Дата	<div style="text-align: center;"> <p>Копировал</p> <p>Формат И</p> </div>		
				Лит.	Лист	Листов
						1
				Гипростромшина		
				г. Киев		

Формат	Зона	Листы	Обозначение	Наименование	Кол-во	Примечан.
				Документация		
12			409-29-61 ТН-28 - 030СБ	Сборочный чертеж		
				Детали		
11	1		409-29-61 ТН-28 - 041	Кольцо	2	
11	2		409-29-61 ТН-28 - 042	Сектор	2	
11	3		409-29-61 ТН-28 - 043	Крышка	1	
				409-29-61 ТН-28 - 030		
Изм. лист	№ докум.	Подп.	Дата	<div style="text-align: center;"> <p>Затвор</p> <p>г. Киев </p> </div>		
Разраб.	Григорьева	1/12	01/78			
Проб.	Ахременко	1/12	01/78			
Рук.	Татимова	1/12	01/78			
Н.контр.	Бак	1/12	01/78			
Изм. № подл.	Изм. № докум.	Подп.	Дата	<div style="text-align: center;"> <p>Копировал</p> <p>Формат И</p> </div>		
				Лит.	Лист	Листов
						1
				Гипростромшина		
				г. Киев		

№ строки	Наименование	Обозначение документа на поставку	Поставщик	Куда входит (обозначение)	Количество			Примечание
					На изделие	коп. на ре-лекты	на ре-гулир. всего	
1	Крепежные изделия							
2								
3	Болт М 8 × 10.46	ГОСТ 7798-70			84		84	
4	М 8 × 20.46				3		3	
5	М 8 × 40.46				3		3	
6	М 16 × 40.46				36		36	
7								
8	Гайка М 16.5	ГОСТ 5915-70			36		36	
9								
10	Шайба 8.65Г	ГОСТ 6402-70			3		3	
11								
12	Шайба 8.01	ГОСТ 11371-68			87		87	
13								
14								
15								
16								
17								
18								
19								
20								
21								
22								
23								
24								
25								
26								

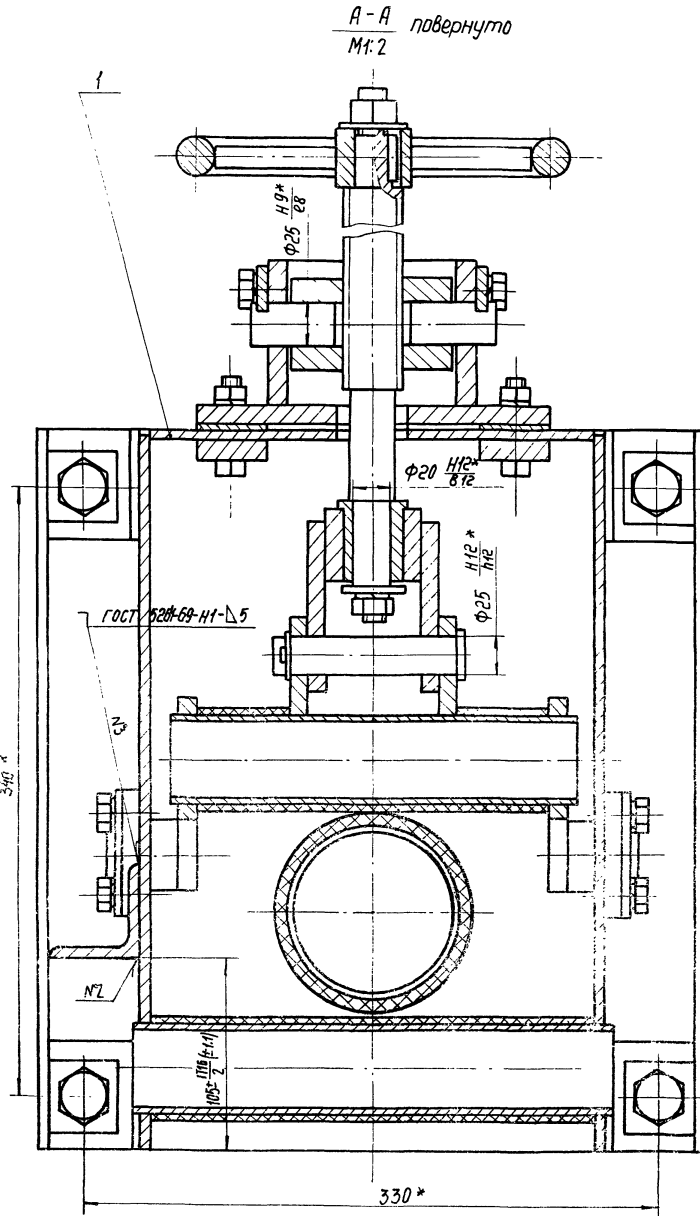
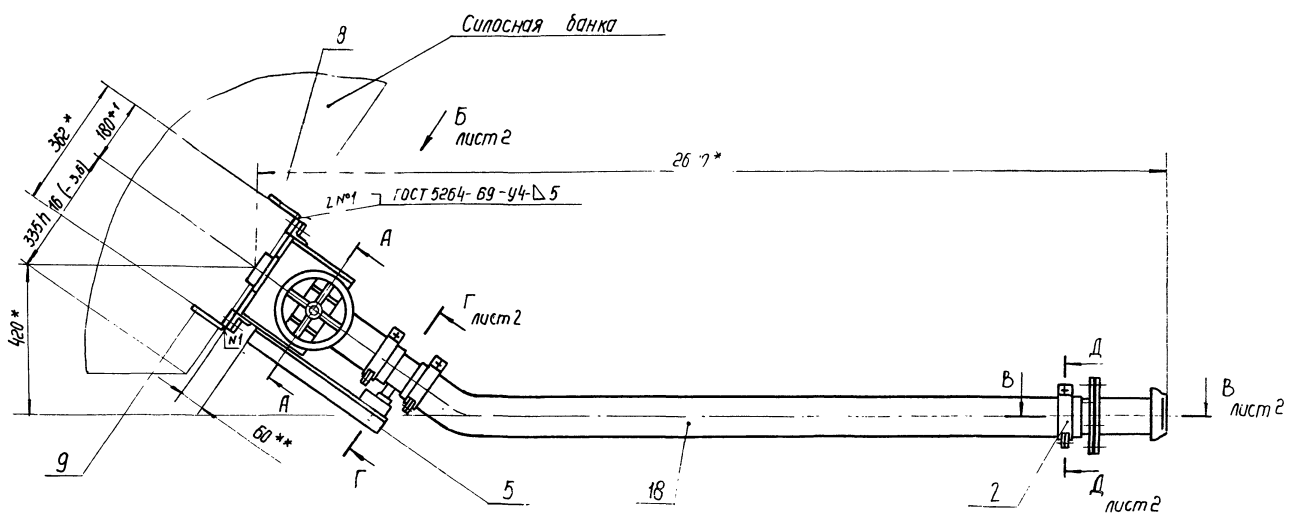
Исп. Лист № докум. Подп. Дата	409-29-61	000 ВП	Лит. Лист Листов	
Разраб. Григорьев В. В.	ТН-28		1	
Проб. Ахрименко				
Рук. Татинава				
Н. контр. Бок				
Утв. Линник				

Затвор секторный
Ведомость покупных изделий
Копировал
Испрастр. машина г. Киев
Формат 12

№ строки	Обозначение	Наименование	Куда входит		Примечание
			Обозначение	Кол. Общ. кол.	
1	409-29-61-000 ТН-28	Затвор секторный		1	
2					
3	409-29-61-040 ТН-1	Рычаг		1	
4					
5	409-29-61-010 ТН-28	Карпус		1	
6	409-29-61-020 ТН-28	Карпус		1	
7	409-29-61-030 ТН-28	Затвор		1	
8					
9					
10					
11					
12					
13					
14					
15					
16					
17					
18					
19					
20					
21					
22					
23					
24					

Исп. Лист № докум. Подп. Дата	409-29-61	000 ВС	Лит. Лист Листов	
Разраб. Григорьев В. В.	ТН-28		1	
Проб. Ахрименко				
Рук. Татинава				
Н. контр. Бок				
Утв. Линник				

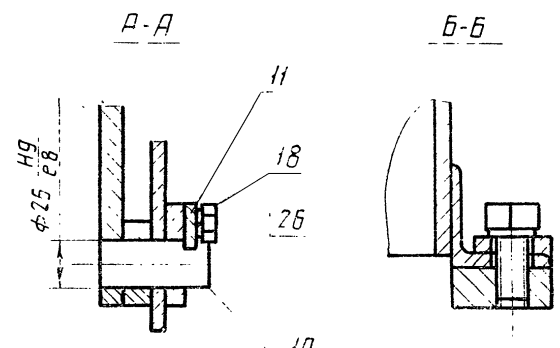
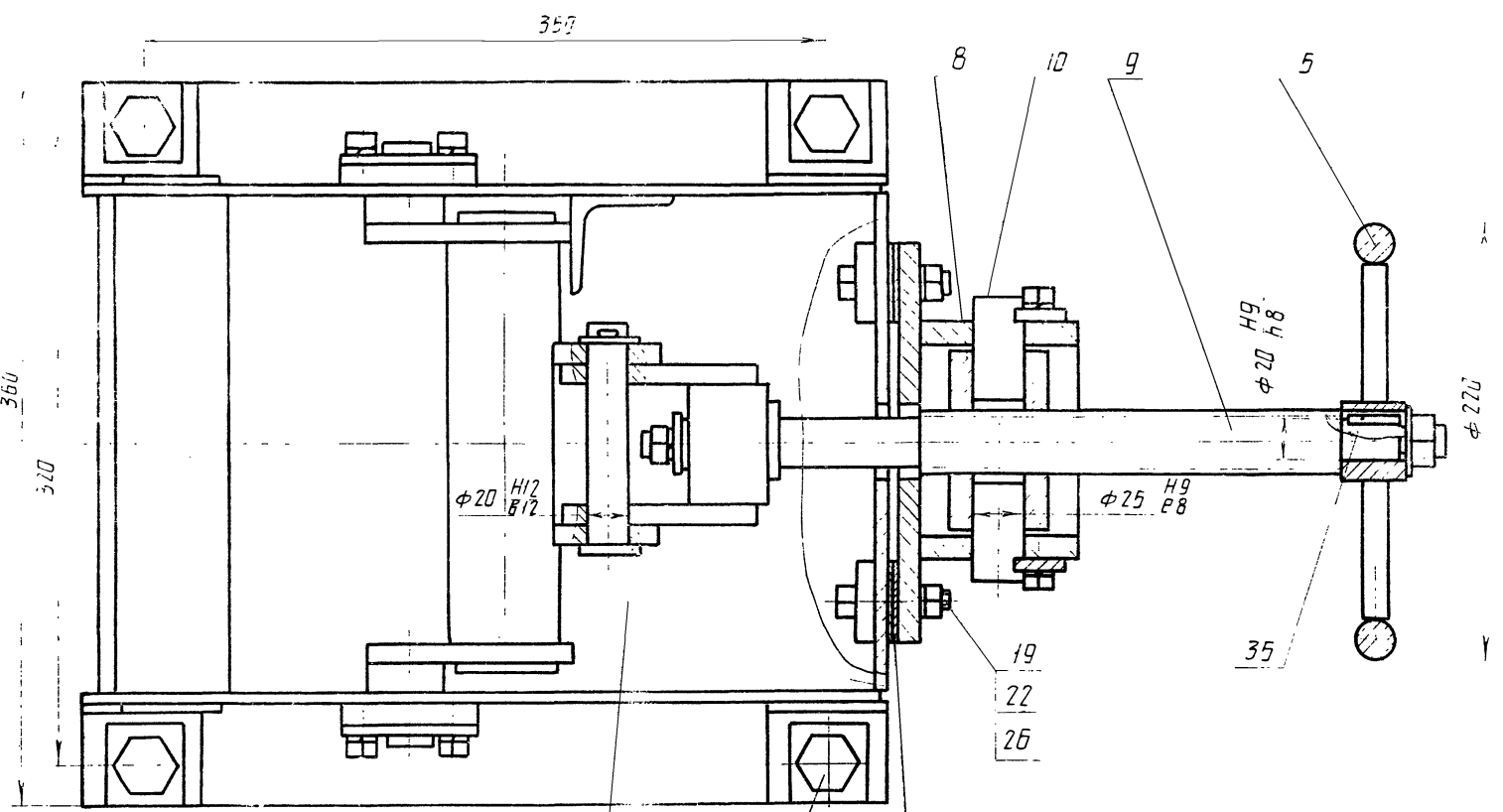
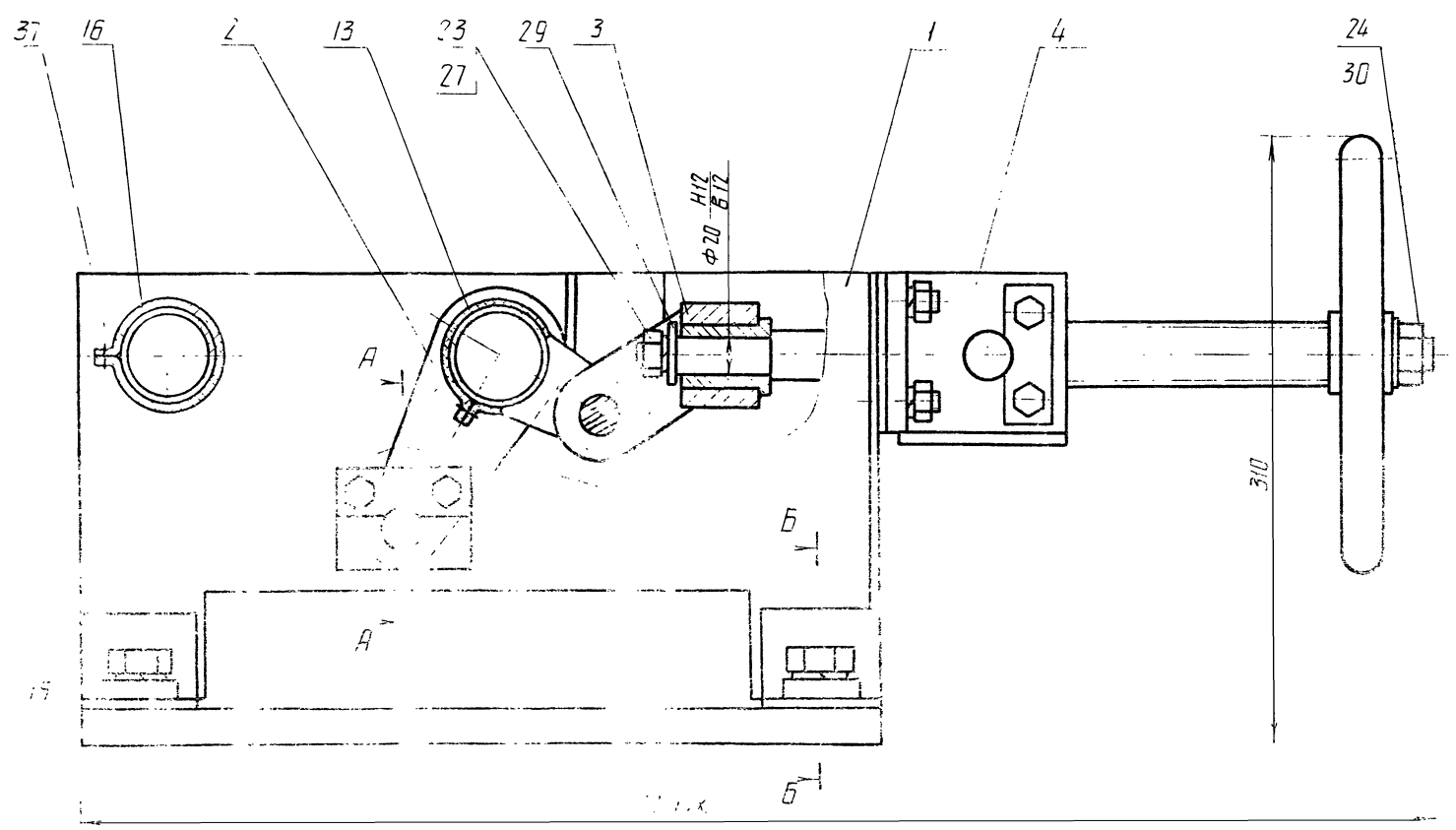
Затвор секторный
Ведомость спецификаций
Копир. Иггеник
Испрастр. машина г. Киев
Формат 12



Позиция	Обозначение	Наименование	Кол-во	Примечание
<u>Документация</u>				
*	409-29-61 ТН-30	000 МЧ		Монтажный чертёж
	409-29-61 ТН-30	000 ВС		Ведомость спецификаций
	409-29-61 ТН-30	000 ВП		Ведомость покупных изделий
<u>Сборочные единицы</u>				
1	409-29-61 ТН-30	010		Затвар
2	409-29-61 ТН-30	080		Зажим
3	409-29-61 ТН-30	100		Вставка
4	409-29-61 ТН-30	110		Наконечник
5	409-29-61 ТН-30	120		Кронштейн
6	409-29-61 ТН-30	130		Вставка
<u>Детали</u>				
8	409-29-61 ТН-30	001		Ребра
9	409-29-61 ТН-30	002		Ребра
10	409-29-61 ТН-30	003		Ниппель
11	409-29-61 ТН-30	004		Пирокладка
12	409-29-61 ТН-30	005		Рукав
<u>Стандартные изделия</u>				
13		Болт М 12 x 40-46	10	ГОСТ 7798-70
14		Гайка М 12-5	10	ГОСТ 5315-70
15		Шайба 12.01	6	ГОСТ 11371-68
<u>Материалы</u>				
16		Рукав В-2-100-5	2	ГОСТ 5398-76

1.* Размеры для справок.
2.* Размер 60 уточнить при приварке кронштейна поз. 5 после установки вставки поз. 6
3. Масса наплавленного металла - 0.1 кг.

				409-29-61 ТН-30 000 МЧ		
Изм.	Лист	№ док.	Подп.	Дата	Цементопровод для загрузки цементовозов	шт
Разраб.		Валитский	26.02	08.78		50
Проб.		Гольдштейн	27.02	08.78	Монтажный чертёж	1:10
Т. контр.		Бурле	27.02	08.78		Лист 1
Рук.		Татинава	27.02	08.78		Листов 2
Н. контр.		Ильичева	27.02	08.78		Гипростроймашин
Утв.		Ланник	27.02	08.78		г. Киев



Размеры для справок

29
7607/12

409-29-61
ТН-30

Изм.	Лист	№ докум.	Подп.	Дата	Лит	Масса	Масшт
Разработ	Войничтеин	Ва		08.78		35	1:2
Проб.	Войничтеин	Ва		08.78			
Т. контр.	Бырле	Ва		08.18			
Рук	Томчава	Ва		08.78			
И. контр.	Узунчиев	Ва		08.18			
Нач.	Узунчиев	Ва		08.78			

Замбор

Сборочный чертеж

Лист 35 Листов 1

Гипроаэромашинск
г. Киев

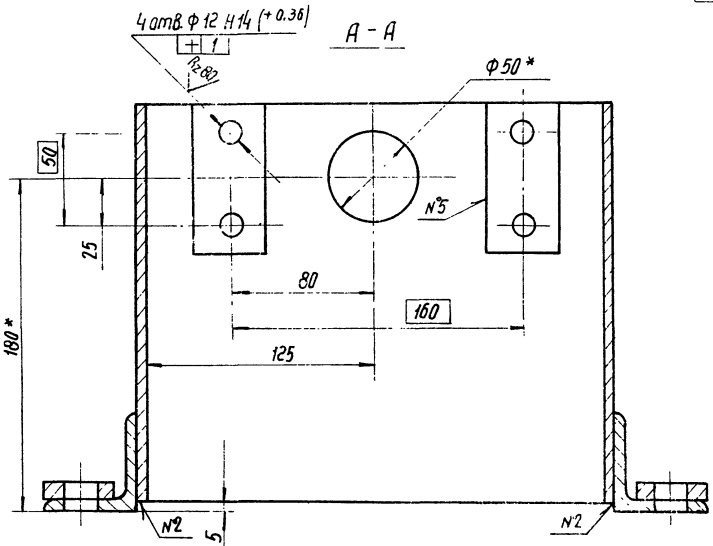
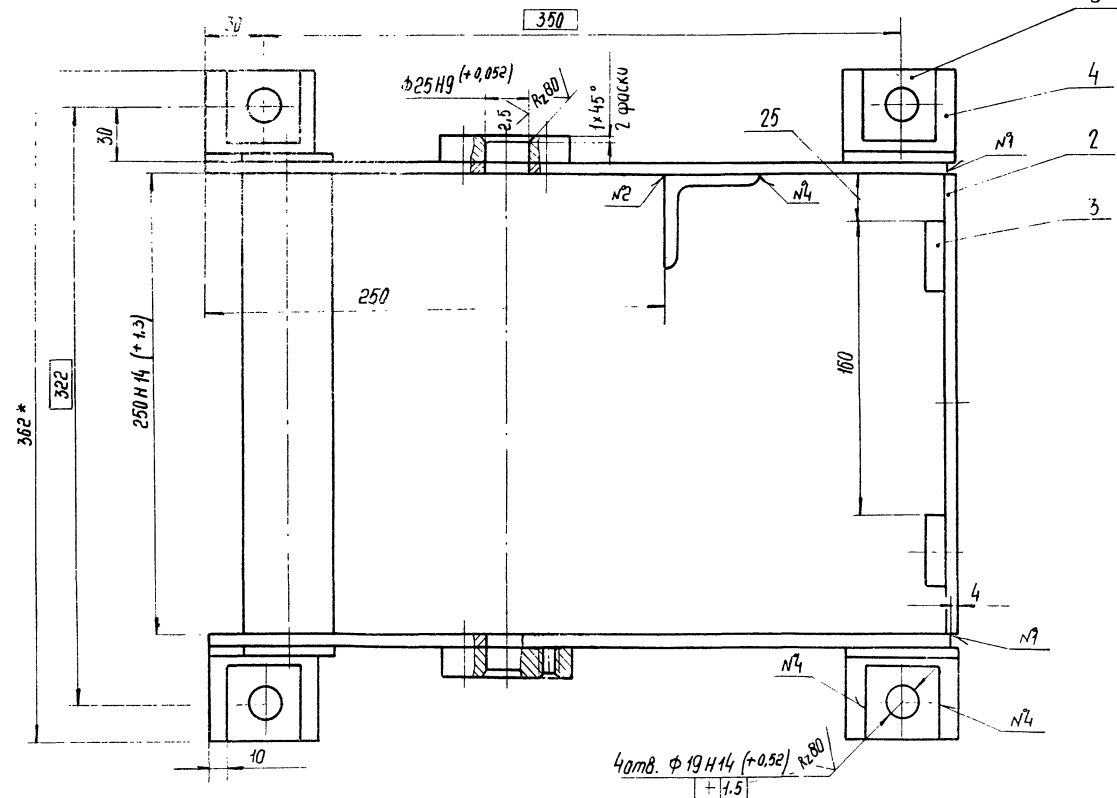
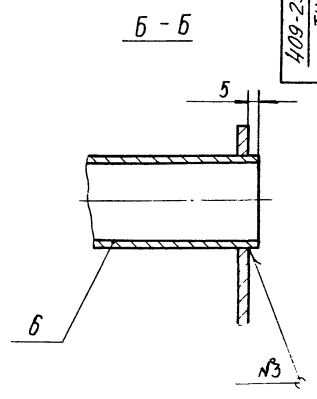
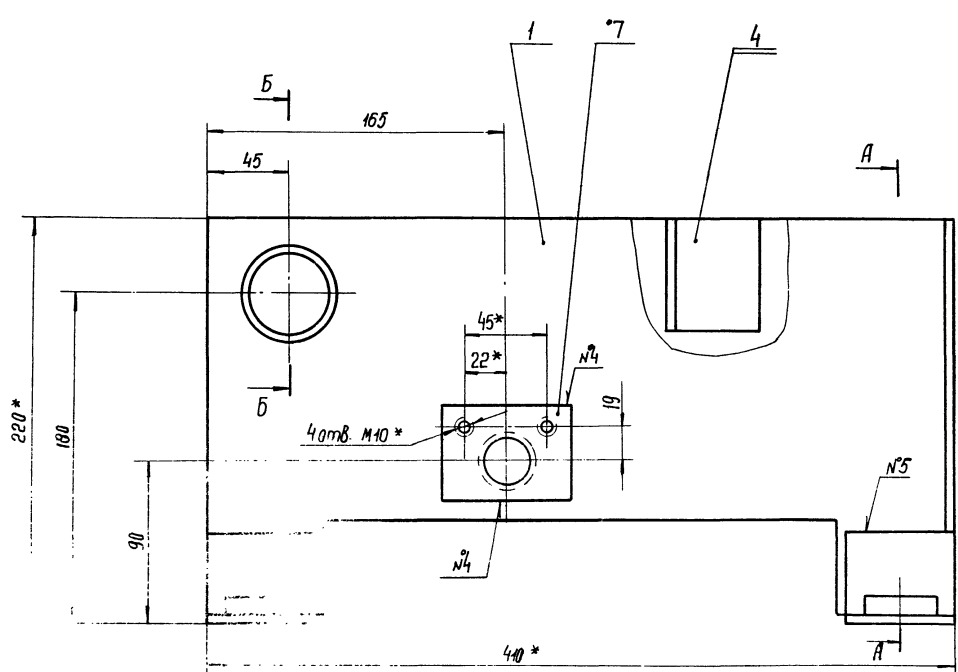


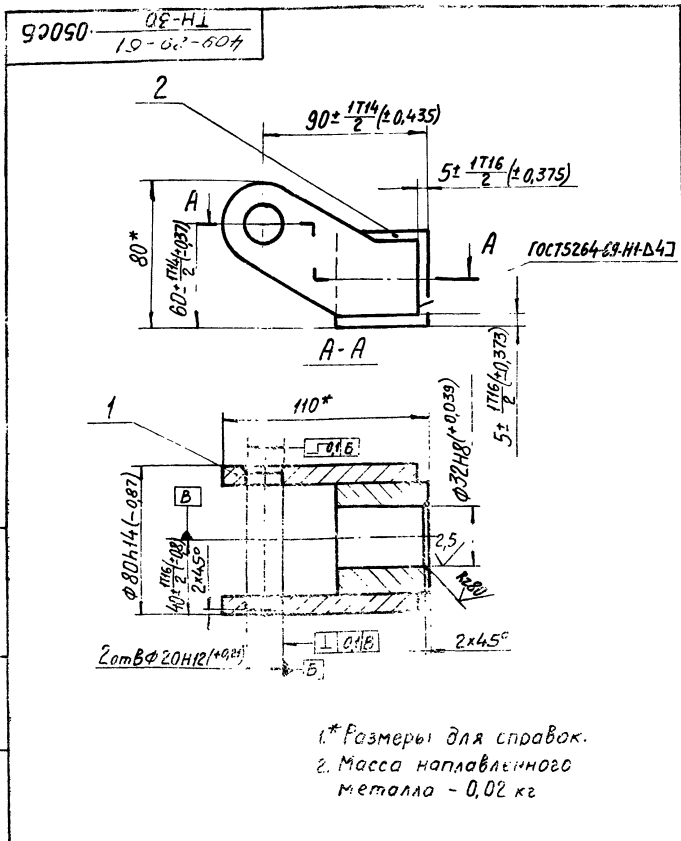
Таблица сварных швов

номер шва	условное обозначение	Требование к шву	кол. швов
1	У2		2
2	Т1-Δ4		3
3	Т1-Δ4	По заткнутой линии	2
4	Н1-Δ4		13
5	Н1-Δ4□		4

1. Сварные швы по ГОСТ 5264-69
2. Размеры для справок.
3. Неуказанные предельные отклонения размеров ± 0,2 мм
4. Масса наплавленного металла - 0,2 кг.

7607/12

409-29-61 ТН-30 020 СБ				Лист	Масса	Масштаб
Корпус					11,5	1:2
Сборочный чертёж				Лист	Листов	1
				Липростратимкина г. Киев		

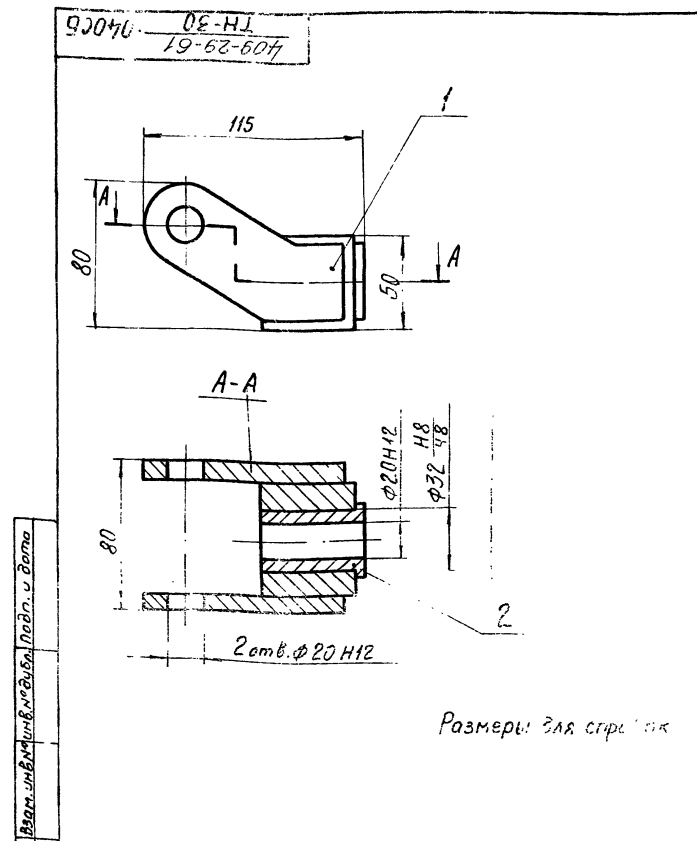


409-29-61
ТН-30 050СБ

Изм.	Лист	№ докум.	Подп.	Дата
Разраб.	Вайнштейн	51	08.18	
Проб.	Гальдштейн	51	08.18	
Т.контр.	Бурле	51	08.18	
Рук.	Татинова	51	08.18	
И.контр.	Кузьмичева	51	08.18	
Утв.				

Лист 1.3 Масса 1.2 Масштаб 1:2
Лист Листов 1
Гипростромшина
г. Киев (ММ)

Копировал Формат И

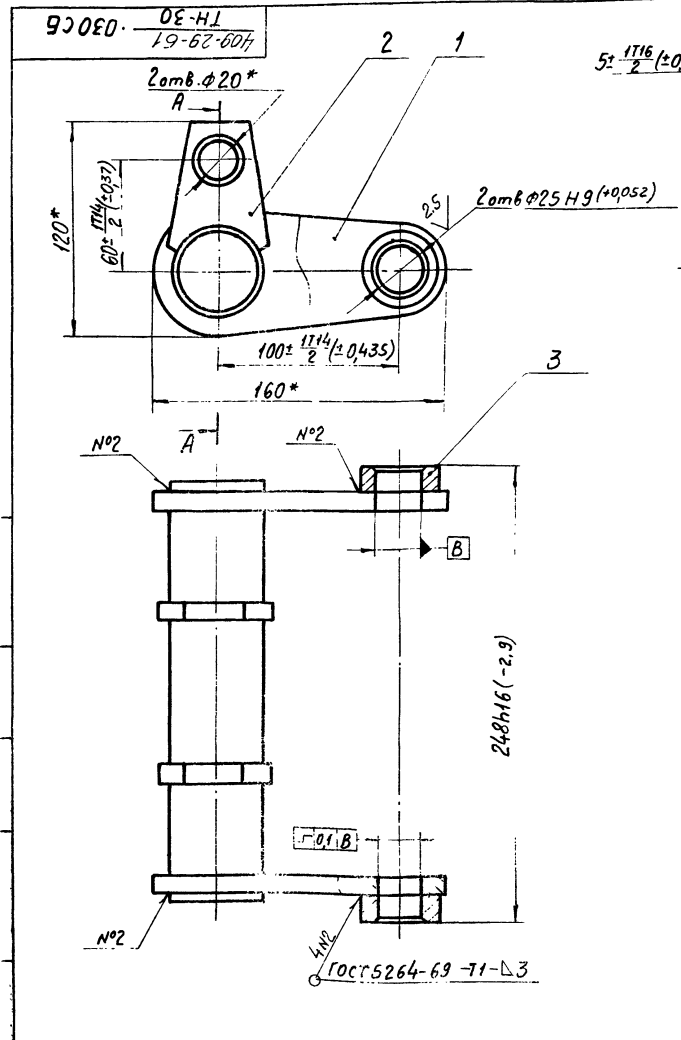


409-29-61
ТН-30 040СБ

Изм.	Лист	№ докум.	Подп.	Дата
Разраб.	Вайнштейн	51	08.18	
Проб.	Гальдштейн	51	08.18	
Т.контр.	Бурле	51	08.18	
Рук.	Татинова	51	08.18	
И.контр.	Кузьмичева	51	08.18	
Утв.				

Лист 1.5 Масса 1.2 Масштаб 1:2
Лист Листов 1
Гипростромшина
г. Киев (ММ)

Копировал Формат И

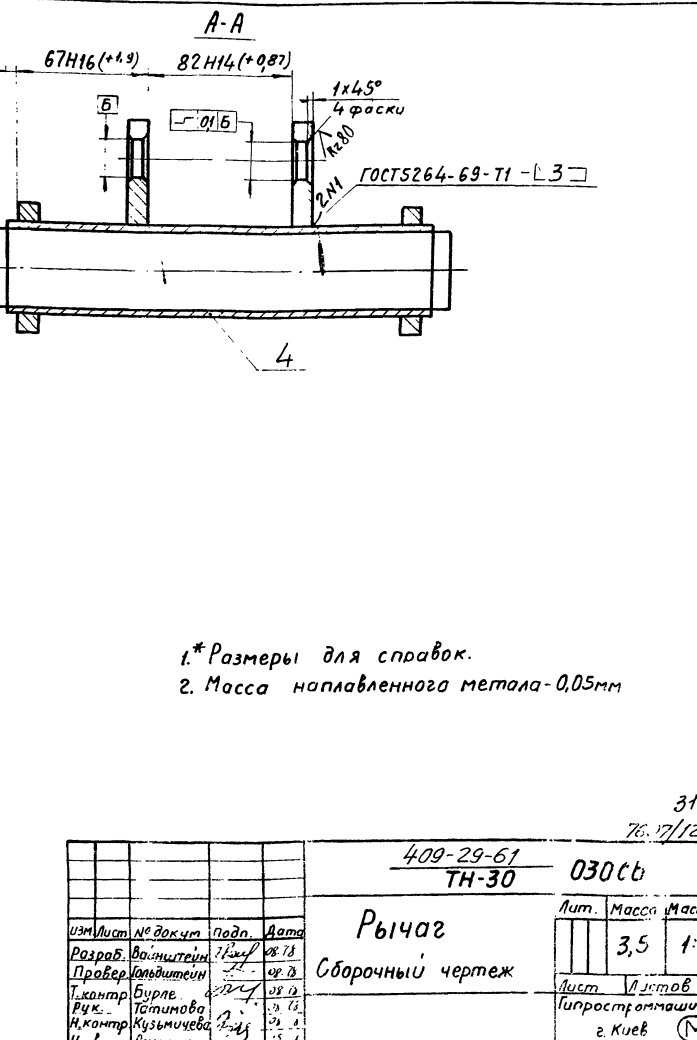


409-29-61
ТН-30 030СБ

Изм.	Лист	№ докум.	Подп.	Дата
Разраб.	Вайнштейн	51	08.18	
Проб.	Гальдштейн	51	08.18	
Т.контр.	Бурле	51	08.18	
Рук.	Татинова	51	08.18	
И.контр.	Кузьмичева	51	08.18	
Утв.	Линник	51	08.18	

Лист 3,5 Масса 1.2 Масштаб 1:2
Лист Листов 1
Гипростромшина
г. Киев (ММ)

Копировал Формат И



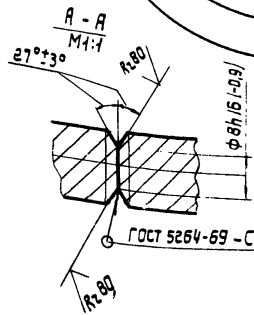
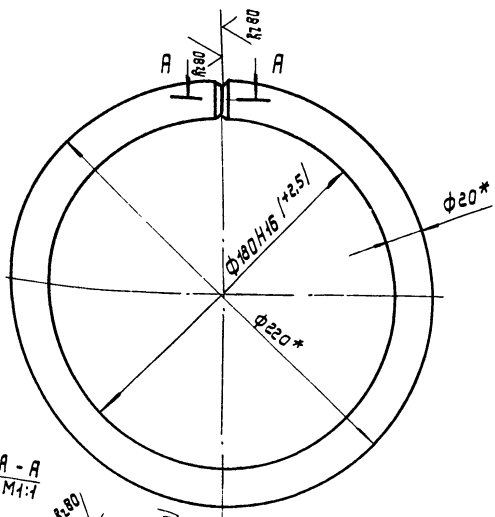
409-29-61
ТН-30 030СБ

Изм.	Лист	№ докум.	Подп.	Дата
Разраб.	Вайнштейн	51	08.18	
Проб.	Гальдштейн	51	08.18	
Т.контр.	Бурле	51	08.18	
Рук.	Татинова	51	08.18	
И.контр.	Кузьмичева	51	08.18	
Утв.	Линник	51	08.18	

Лист 3,5 Масса 1.2 Масштаб 1:2
Лист Листов 1
Гипростромшина
г. Киев (ММ)

Копировал Формат И

9000. 02-НЛ
19-62-607



1. Длина развертки 528 мм.*
- 2.* Размеры для справок.
3. Масса наплавленного металла - 0,01 кг.

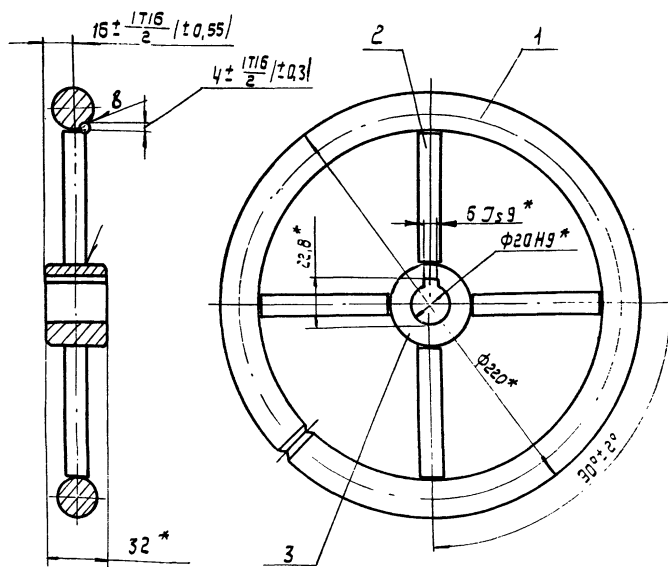
409-29-61
ТН-30 .046

Узм.	Лист	но докум.	Подп.	Дата	Лит.	Масса	Масштаб
Разраб.		Вайнштейн	<i>[Signature]</i>	08.78		1,6	1:2
Проб.		Гольдштейн	<i>[Signature]</i>	08.78			
Т.контр.		Бурле	<i>[Signature]</i>	08.78			
Р.к.		Татимова	<i>[Signature]</i>	08.78			
Н.контр.		Кузьмичева	<i>[Signature]</i>	08.78			
Чтв.		Линник	<i>[Signature]</i>	08.78			

Обод
Круг $\Phi 20 \text{ ГОСТ 2590-71}$
Ст. Зпс ГОСТ 535-58
Копировал: Усова

Формат 11

93000. 02-НЛ
19-62-607



1. Сварка швов - ручная дуговая.
- 2.* Размеры для справок.
3. Масса наплавленного металла - 0,35 кг.

409-29-61
ТН-30 .070 СБ

Узм.	Лист	но докум.	Подп.	Дата	Лит.	Масса	Масштаб
Разраб.		Вайнштейн	<i>[Signature]</i>	08.78		1,3	1:2
Проб.		Гольдштейн	<i>[Signature]</i>	08.78			
Т.контр.		Бурле	<i>[Signature]</i>	08.78			
Р.к.		Татимова	<i>[Signature]</i>	08.78			
Н.контр.		Кузьмичева	<i>[Signature]</i>	08.78			
Чтв.		Линник	<i>[Signature]</i>	08.78			

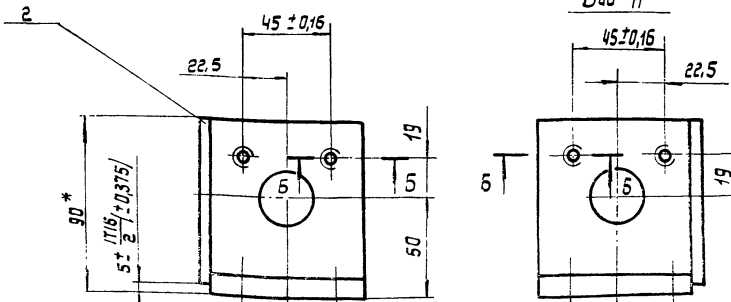
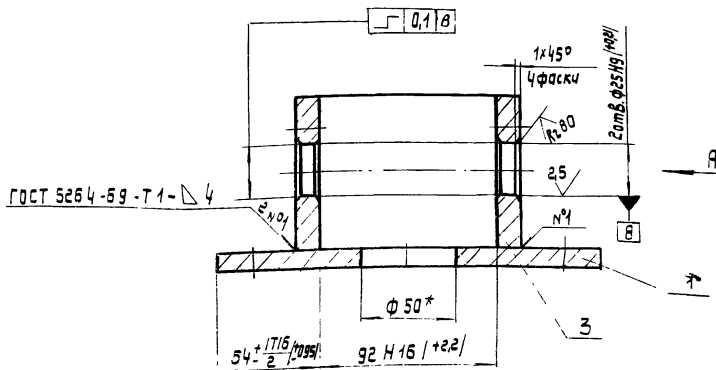
Штурвал
Сборочный чертёж

Лист Листов 1
Гипрострамшина
г. Киев

Копировал: Усова

Формат 11

93000. 02-НЛ
19-62-61



- * Размеры для справок.
- Неуказанные предельные отклонения размеров: отверстий - Н14, остальных $\pm \frac{1714}{2}$.
- Масса наплавленного металла - 0,05 кг. 32

409-29-61
ТН-30 .060 СБ

Узм.	Лист	но докум.	Подп.	Дата	Лит.	Масса	Масштаб
Разраб.		Вайнштейн	<i>[Signature]</i>	08.78		3,2	1:2
Проб.		Гольдштейн	<i>[Signature]</i>	08.78			
Т.контр.		Бурле	<i>[Signature]</i>	08.78			
Р.к.		Татимова	<i>[Signature]</i>	08.78			
Н.контр.		Кузьмичева	<i>[Signature]</i>	08.78			
Чтв.		Линник	<i>[Signature]</i>	08.78			

Кронштейн
Сборочный чертёж

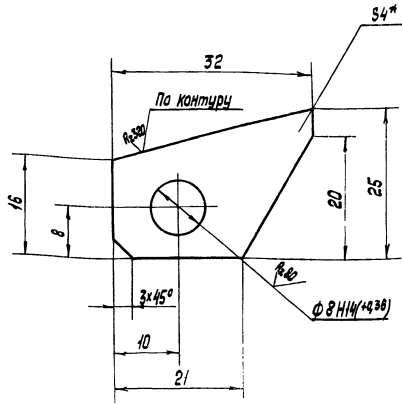
Лист Листов 1
Гипрострамшина
г. Киев

Копировал: Усова

Формат 2

190 02-НЛ
19-62-604

✓(✓)



1*Размер для справок.
2 Неуказанные предельные отклонения размеров:
валов h16, остальных ± IT16.

409-29-61 051
ТН-30

Ушко.

Лит.	Масса	Масштаб
	0,005	2:1
Лист	Листов 1	
Типрастранимашинна		
г. Киев ММ		

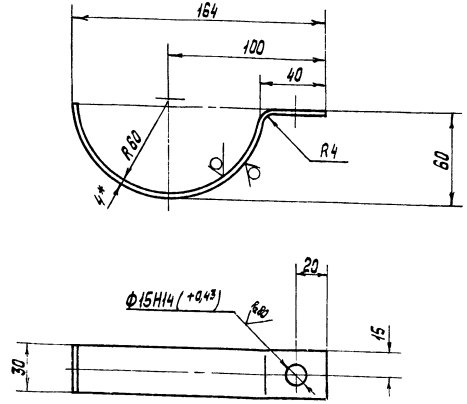
Лист Б-ПН-4 ГОСТ 19903-74
Ст.З.ис.ГОСТ 14637-69

Копировал: СМЛЯН

Формат 11

640 02-НЛ
19-62-604

R320 ✓(✓)



1 Длина развёртки 218 мм.*
2* Размеры для справок.
3 Неуказанные предельные отклонения размеров:
валов h16, остальных ± IT16.

409-29-61 049
ТН-30

Хомут.

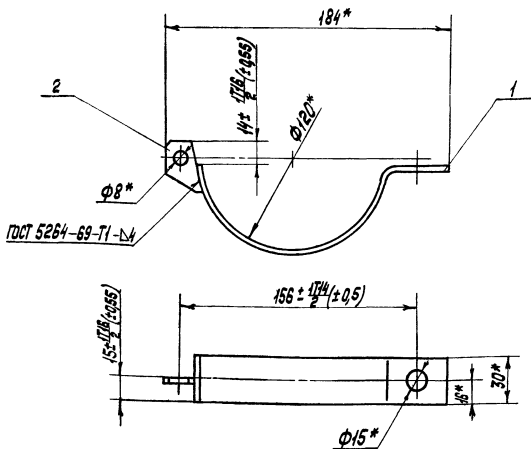
Лит.	Масса	Масштаб
	0,2	1:2
Лист	Листов 1	
Типрастранимашинна		
г. Киев ММ		

Лист Б-ПН-4 ГОСТ 19903-74
Ст.З.ис.ГОСТ 14637-69

Копировал: СМЛЯН

Формат 11

90060 02-НЛ
19-62-604



1*Размеры для справок.
2 Масса наплавленного металла — 0,01 кг.

409-29-61 090 СБ
ТН-30

Скоба.

Сборочный чертёж.

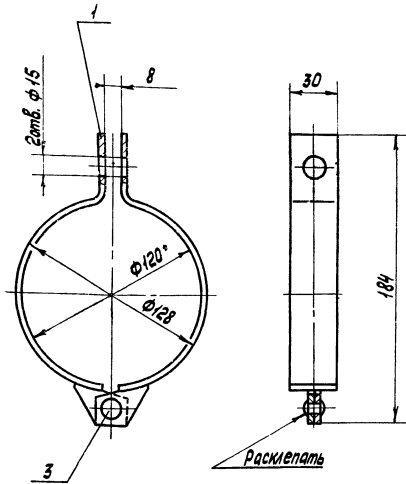
Лит.	Масса	Масштаб
	0,2	1:2
Лист	Листов 1	
Типрастранимашинна		
г. Киев ММ		

Изм.	Лист	Исполн.	Лист	Дата
Разраб.	Вайштейн	08.78		
Проб.	Вайштейн	08.78		
Т.контр.	Будак	08.78		
Р.контр.	Татчина	08.78		
Н.контр.	Кизычова	08.78		
Чтв.				

Копировал: СМЛЯН

Формат 11

90080 02-НЛ
19-62-604



Размеры для справок.

33
7607/12
409-29-61 080 СБ
ТН-30

Защит.

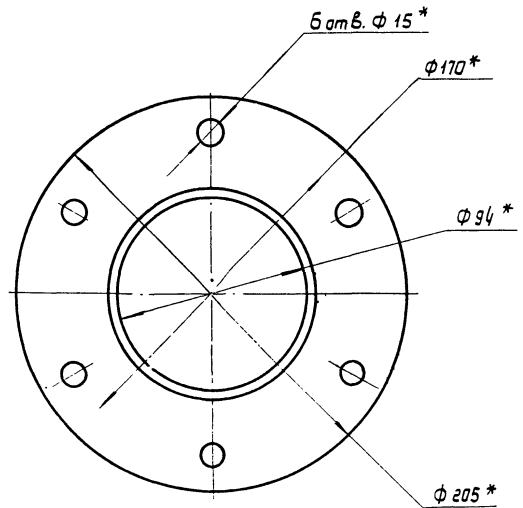
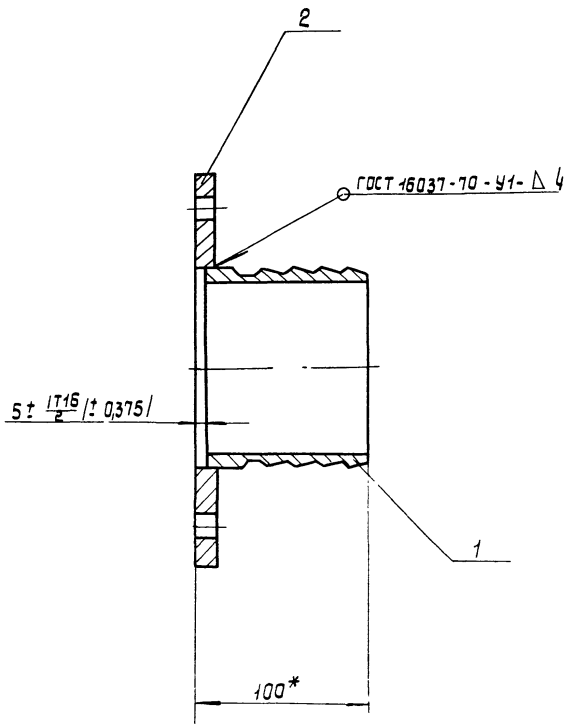
Сборочный чертёж.

Лит.	Масса	Масштаб
	0,4	1:2
Лист	Листов 1	
Типрастранимашинна		
г. Киев ММ		

Изм.	Лист	Исполн.	Лист	Дата
Разраб.	Вайштейн	08.78		
Проб.	Вайштейн	08.78		
Т.контр.	Будак	08.78		
Р.контр.	Татчина	08.78		
Н.контр.	Кизычова	08.78		
Чтв.				

Копировал: СМЛЯН

Формат 11

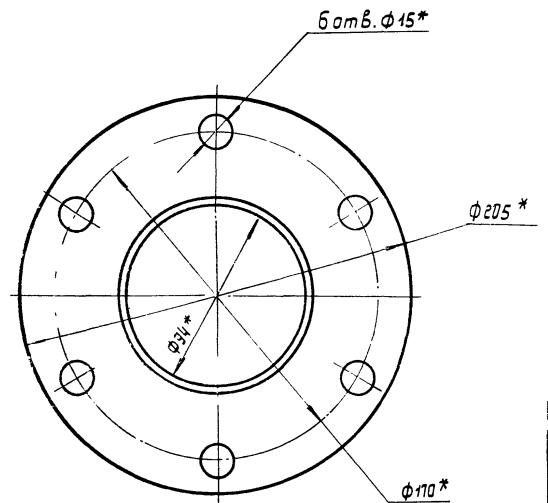
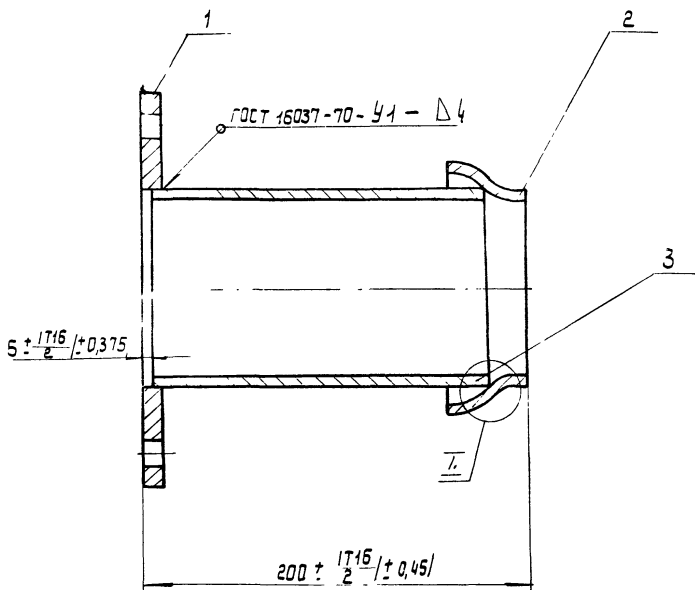


- 1. * Размеры для справок
- 2. Масса наплавленного металла - 0,05 кг

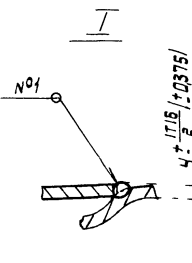
					409-29-61 . 100 СБ ТН-30			
Изм.	Лист	№ докум.	Подп.	Дата	Вставка Сборочный чертёж	Лист	Масса	Масштаб
Разраб.	Проб.	Т. контр.	Р.к.	Н.контр.		Чтв.	4	2,5
						Лист	Листов	
						Гипрастрмашина г. Киев		

Копировал: Усова

Формат 12



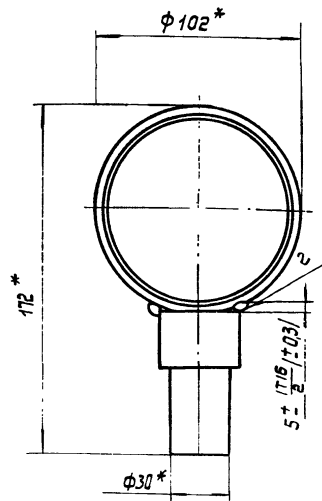
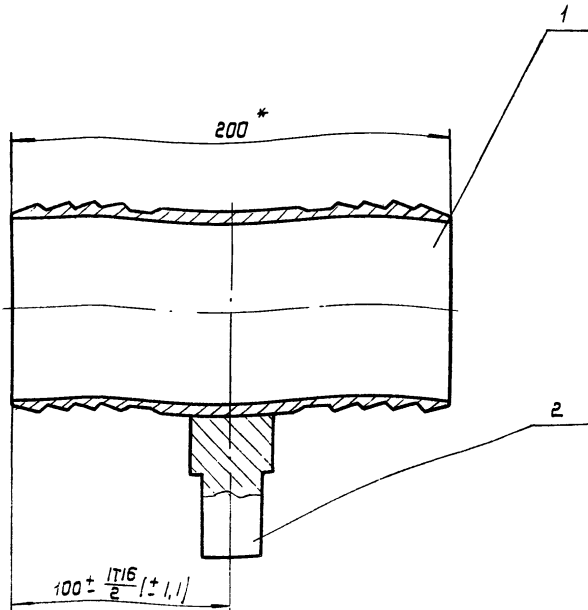
- 1. Сварка шва №1 - ручная дуговая.
- 2. * Размеры для справок.
- 3. Масса наплавленного металла - 0,03 кг.



					409-29-61 . 110 СБ ТН-30			
Изм.	Лист	№ докум.	Подп.	Дата	Наконечник Сборочный чертёж	Лист	Масса	Масштаб
Разраб.	Проб.	Т. контр.	Р.к.	Н.контр.		Чтв.	4	
						Лист	Листов	
						Гипрастрмашина г. Киев		

Копировал: Усова

Формат 12



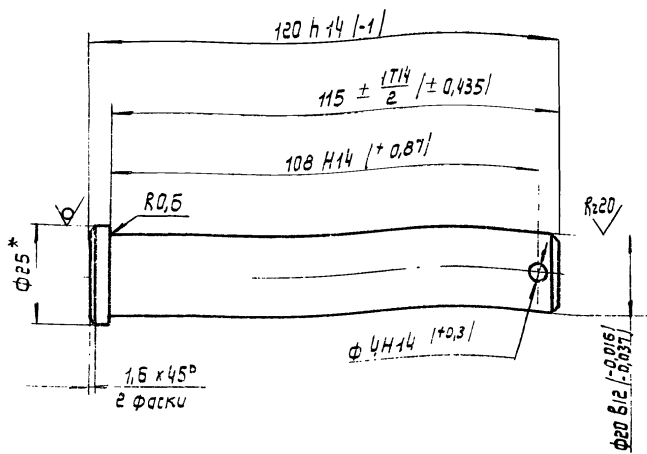
1. Сварка швов ручная дуговая.
2. * Размеры для справок.
3. Масса наплавленного металла - 0,01кг.

					409-29-61 ТН-30	130СБ		
Узм.	Лист	но докум.	Подп.	Дата	Вставка Сборочный чертёж	Лист	Масса	Масштаб
Разраб.	Байштын	Зай	08.78				3,2	1:2
Проб.	Байштын	08.78				Лист	Листов 1	
Т.контр.	Бурле	08.78				Гипрастрмашина		
Рук.	Татимова	08.78				г. Киев		
Н.контр.	Кузьмичева	08.78			г. Киев			
Утв.	Линник	08.78						

Копировал: Усва

Формат 12

Rz20



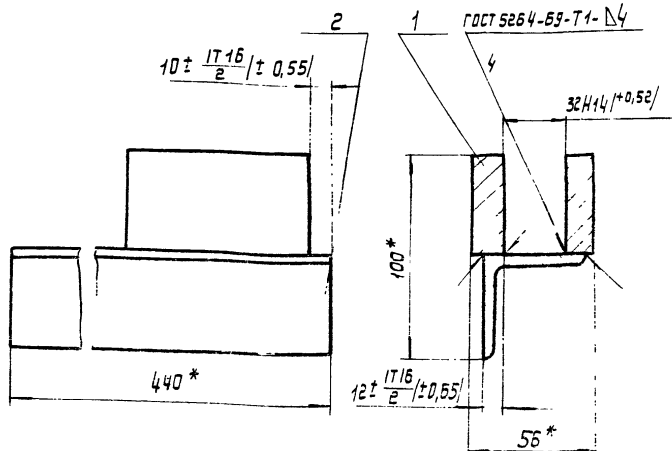
* Размер для справок.

					409-29-61 ТН-30	013		
Узм.	Лист	но докум.	Подп.	Дата	Ось	Лист	Масса	Масштаб
Разраб.	Байштын	Зай	08.78				0,2	1:1
Проб.	Байштын	08.78				Лист	Листов 1	
Т.контр.	Бурле	08.78				Гипрастрмашина		
Рук.	Татимова	08.78				г. Киев		
Н.контр.	Кузьмичева	08.78			г. Киев			
Утв.	Линник	08.78						

Круг В 25 ГОСТ 2590-71
Ст. 3ис ГОСТ 535-58

Копировал: Усва

Формат 12



1. Размеры для справок.
2. Масса наплавленного металла - 0,01кг.

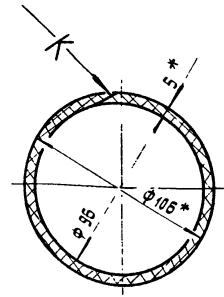
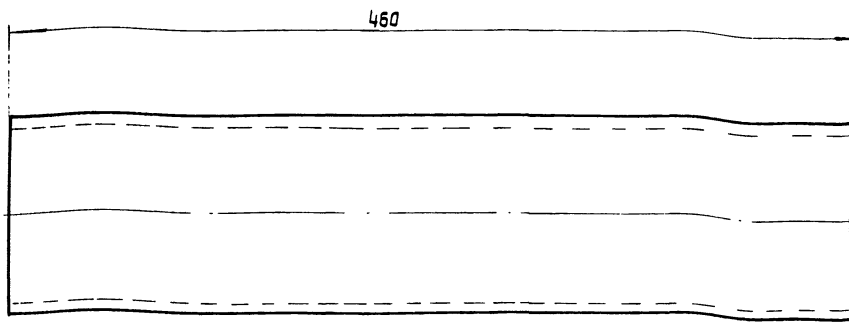
35
7607/12

					409-29-61 ТН-30	120СБ		
Узм.	Лист	но докум.	Подп.	Дата	Кронштейн Сборочный чертёж	Лист	Масса	Масштаб
Разраб.	Байштын	Зай	08.78				2,2	1:2
Проб.	Байштын	08.78				Лист	Листов 1	
Т.контр.	Бурле	08.78				Гипрастрмашина		
Рук.	Татимова	08.78				г. Киев		
Н.контр.	Кузьмичева	08.78			г. Киев			
Утв.	Линник	08.78						

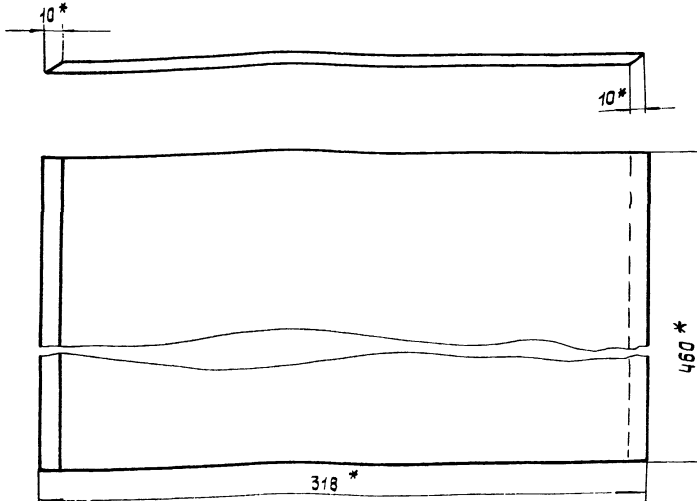
Копировал: Усва

Формат 12

500 06-НЛ
19-82-604



Развертка



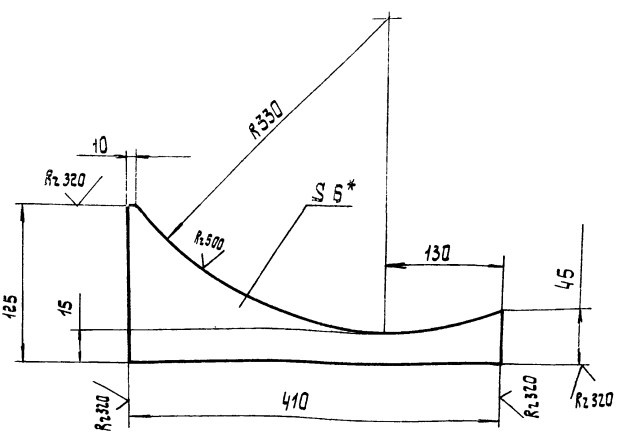
- 1. Клей №88 НП-ТУ-38 -10,5-540-73
- 2. * Размеры для справок.

				409-29-61 ТН-30 · 005				
Изм.	Лист	№ докум.	Подп.	Дата	Рукав	Лист	Масса	Масштаб
Разраб.	Вайнштейн	2002	08.78	08.78		Лист	0,6	1:2
Проб.	Вайнштейн	08.78	08.78	08.78	Лист		Листов 1	
Т. контр.	Бурле	08.78	08.78	08.78	Лист		Листов 1	
Рук.	Татимова	08.78	08.78	08.78	Лист		Листов 1	
Н. контр.	Кузьмичева	08.78	08.78	08.78	Лист		Листов 1	
Чтв.					Лист		Листов 1	

Резина листовая 6Ж
Гипростромшина
г. Киев

Копировал: Усова
Формат 12

200 06-НЛ
409-29-61 002



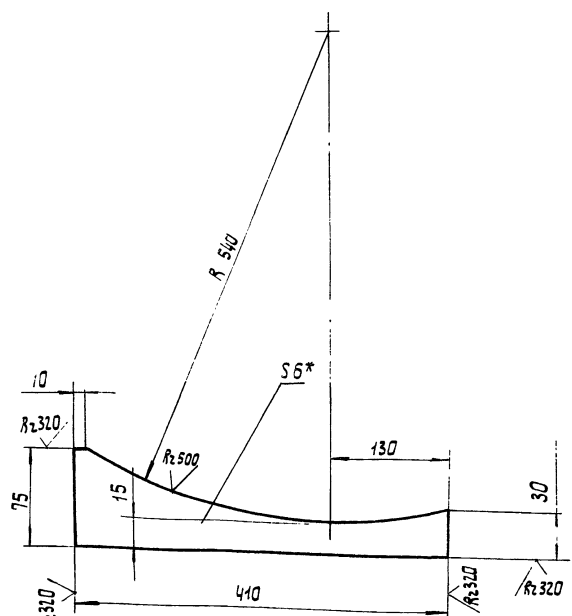
- 1. * Размер для справок.
- 2. Предельные отклонения размеров: Валов - h16, остальных $\pm 17/6$.

				409-29-61 ТН-30 002				
Изм.	Лист	№ докум.	Подп.	Дата	Ребро	Лист	Масса	Масштаб
Разраб.	Вайнштейн	2002	08.78	08.78		Лист	0,5	1:5
Проб.	Вайнштейн	08.78	08.78	08.78	Лист		Листов 1	
Т. контр.	Бурле	08.78	08.78	08.78	Лист		Листов 1	
Рук.	Татимова	08.78	08.78	08.78	Лист		Листов 1	
Н. контр.	Кузьмичева	08.78	08.78	08.78	Лист		Листов 1	
Чтв.					Лист		Листов 1	

Б-ПН-6 ГОСТ 19903-74
Ст. 3 пс ГОСТ 14637-69
Гипростромшина
г. Киев

Копировал: Усова
Формат 11

100 06-НЛ
409-29-61 001



- 1. * Размер для справок.
- 2. Предельные отклонения размеров: Валов - h16, остальных $\pm 17/6$.

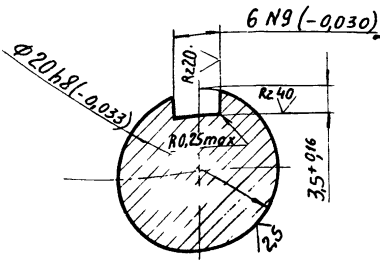
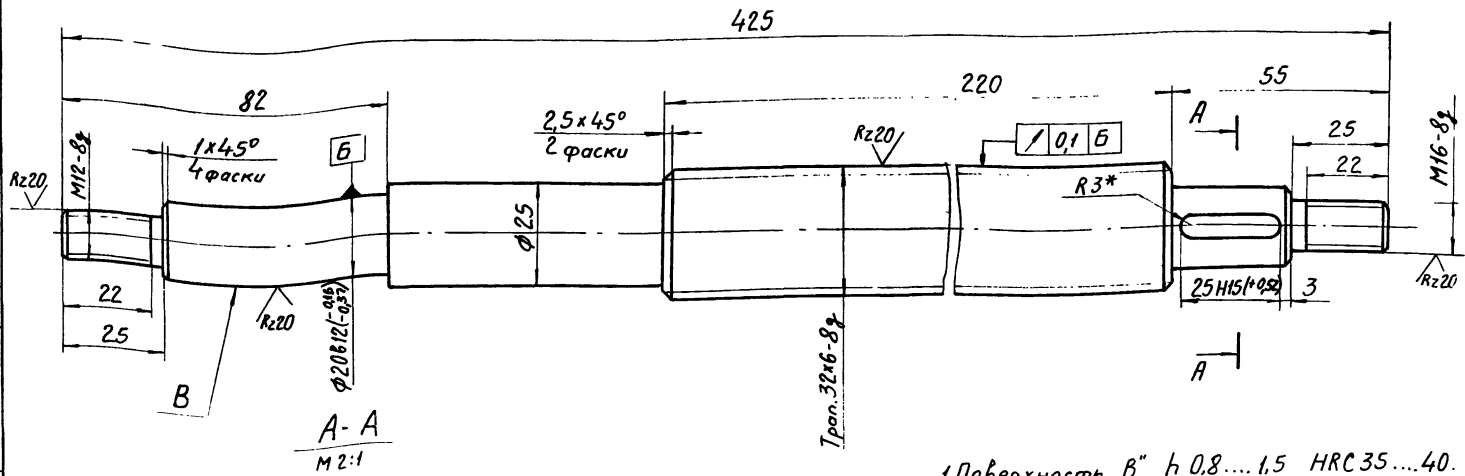
				409-29-61 ТН-30 001				
Изм.	Лист	№ докум.	Подп.	Дата	Ребро	Лист	Масса	Масштаб
Разраб.	Вайнштейн	2002	08.78	08.78		Лист	0,6	1:5
Проб.	Вайнштейн	08.78	08.78	08.78	Лист		Листов 1	
Т. контр.	Бурле	08.78	08.78	08.78	Лист		Листов 1	
Рук.	Татимова	08.78	08.78	08.78	Лист		Листов 1	
Н. контр.	Кузьмичева	08.78	08.78	08.78	Лист		Листов 1	
Чтв.					Лист		Листов 1	

Б-ПН-6 ГОСТ 19903-74
Ст. 3 пс ГОСТ 14637-69
Гипростромшина
г. Киев

Копировал: Усова
Формат 11

600. 0Э-НЛ
19-62-604

Rz80 ✓(✓)



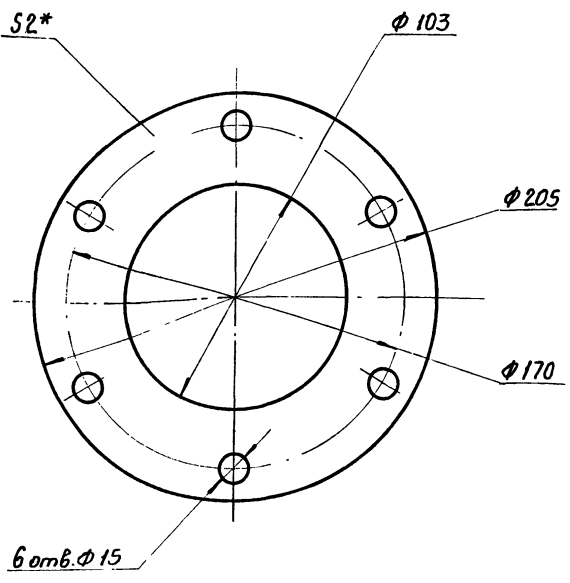
1. Поверхность „В“ h 0.8...1.5 HRC35...40.
2. Неуказанные предельные отклонения размеров: валов - h14, остальных - IT14/2

				409-29-61 ТН-30 . 009				
Изм.	Лист	№ докум.	Подп.	Дата	Винт	Лит.	Масса	Масштаб
							2	1:1
Разр.	Войничей	ЛД	08.78			Лист	Листов 1	
Проб.	Сальштейн	СЗ	08.78			Испрограммировано		
Т.контр.	Бурле	СЗ	08.78			г. Киев	ММ	
Рук.	Татимова	СЗ	08.78		Сталь 45 ГОСТ 1050-74			
Н.контр.	Кузьмичева	СЗ	08.78		Утв.			

копировал

Формат 12

400. 0Э-НЛ
19-62-604



* Размер для справок.

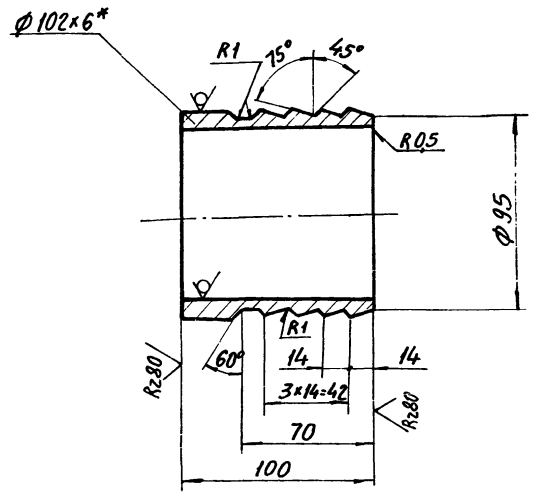
				409-29-61 ТН-30 . 004				
Изм.	Лист	№ докум.	Подп.	Дата	Прокладка	Лит.	Масса	Масштаб
							0,1	1:2
Разр.	Григорьева	ЛД	08.78			Лист	Листов 1	
Проб.	Татимова	СЗ	08.78			Испрограммировано		
Т.контр.	Бурле	СЗ	08.78			г. Киев	ММ	
Рук.	Татимова	СЗ	08.78		Пластина I, лист			
Н.контр.	Кузьмичева	СЗ	08.78		ТМКШ-М-2-9.9 ГОСТ 7338-77			

копировал

Формат 11

500. 0Э-НЛ
19-62-604

Rz20 ✓(✓)



1.* Размер для справок. 37
2. Предельные отклонения размеров: валов h14, остальных ± IT14/2 7607/12

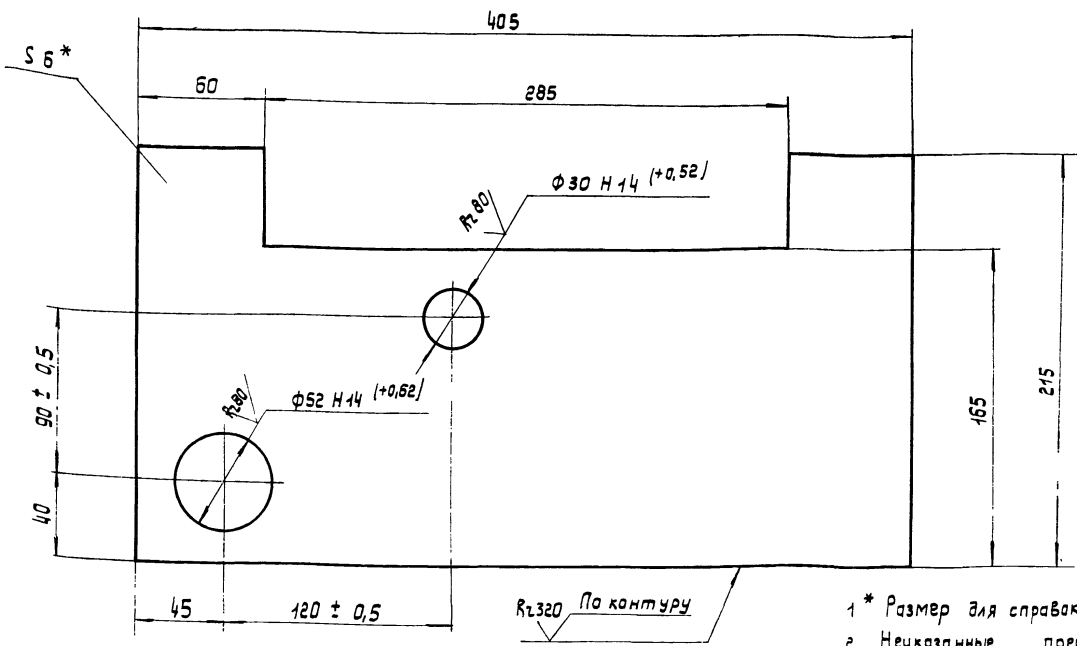
				409-29-61 ТН-30 . 003				
Изм.	Лист	№ докум.	Подп.	Дата	Ниппель	Лит.	Масса	Масштаб
							0,9	1:2
Разр.	Григорьева	ЛД	08.78			Лист	Листов 1	
Проб.	Татимова	СЗ	08.78			Испрограммировано		
Т.контр.	Бурле	СЗ	08.78			г. Киев	ММ	
Рук.	Татимова	СЗ	08.78		Труба 102x6 ГОСТ 8732-70			
Н.контр.	Кузьмичева	СЗ	08.78		АСт 2 по ГОСТ 8731-74			

копировал Трубинская

Формат 11

409-29-61
021 DE-HI

✓(✓)

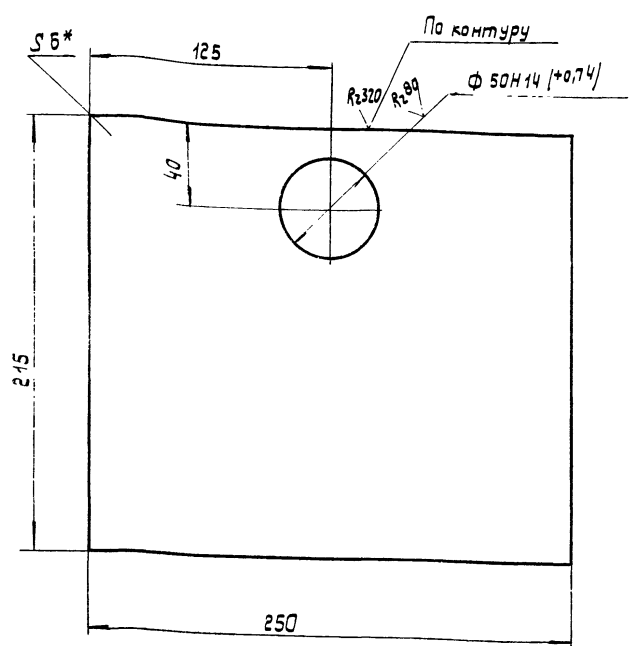


- 1 * Размер для справок.
- 2. Неуказанные предельные отклонения размеров: валов $h 16$, остальных $\pm IT_{16}$.

				409-29-61 ТН-30 021				
Изм.	Лист	№ докум.	Подп.	Дата	Баковина	Лист	Масса	Масштаб
Разраб.	Вайнштейн	3	08.78				3,1	1:2
Проб.	Гольдштейн	08.78				Лист	Листов	81
Т.контр.	Бурле	08.78				Лист	Б-ПН-Б ГОСТ 19903-74	
Рук.	Татимова	08.78				Ст.Зис ГОСТ 14637-69	Гипрастрмашина	
Н.контр.	Кузьмичева	08.78			г. Киев		ММ	
Утв.					Копировал: Усова		Форма т12	

409-29-61
022 DE-HI

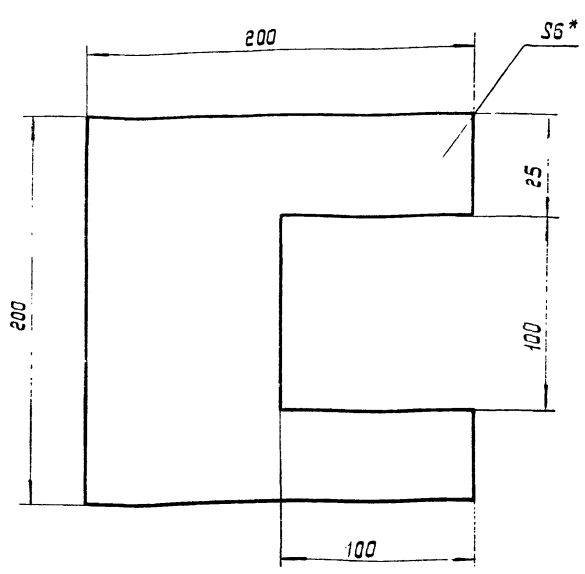
✓(✓)



- 1 * Размер для справок.
- 2. Неуказанные предельные отклонения размеров: валов $h 16$, остальных $\pm IT_{16}$.

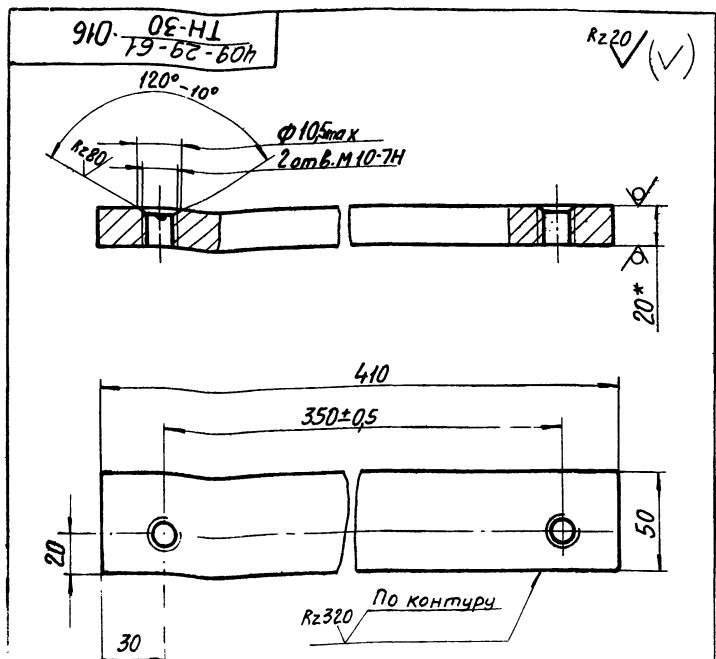
				409-29-61 ТН-30 022				
Изм.	Лист	№ докум.	Подп.	Дата	Стенка	Лист	Масса	Масштаб
Разраб.	Вайнштейн	3	08.78				2,6	1:2
Проб.	Гольдштейн	08.78				Лист	Листов	81
Т.контр.	Бурле	08.78				Лист	Б-ПН-Б ГОСТ 19903-74	
Рук.	Татимова	08.78				Ст.Зис ГОСТ 14637-69	г. Киев	
Н.контр.	Кузьмичева	08.78			г. Киев		ММ	

409-29-61
014 DE-HI



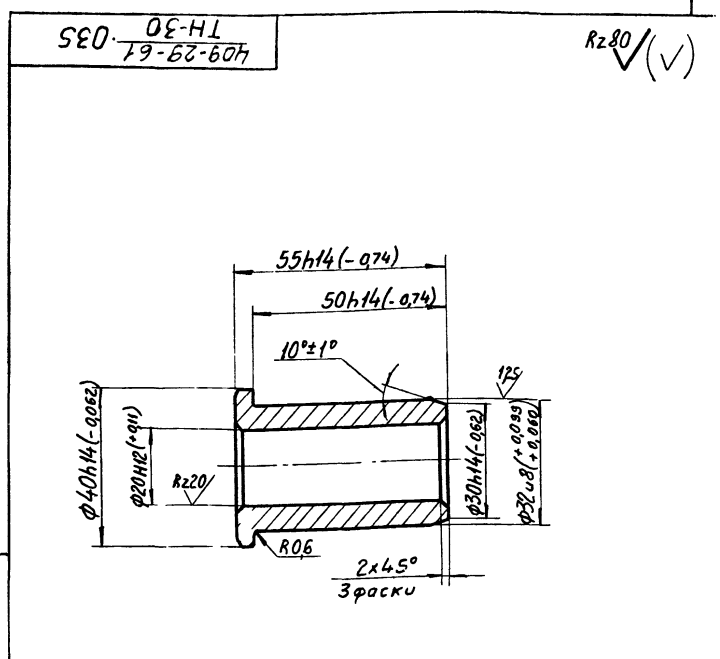
- * Размер для справок

				409-29-61 ТН-30 014				
Изм.	Лист	№ докум.	Подп.	Дата	Обшивка	Лист	Масса	Масштаб
Разраб.	Вайнштейн	3	08.78				0,25	1:2
Проб.	Гольдштейн	08.78				Лист	Листов	81
Т.контр.	Бурле	08.78				Лист	Пластина I, лист	
Рук.	Татимова	08.78				ТМК Ш-М-Б-9.9 ГОСТ 7338-77	Гипрастрмашина	
Н.контр.	Кузьмичева	08.78			г. Киев		ММ	

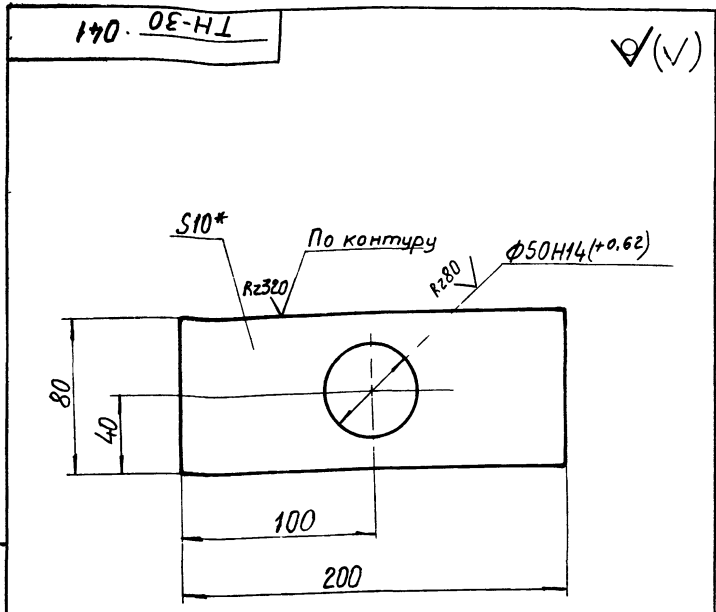


- 1.*Размер для справок.
2. Неуказанные предельные отклонения размеров:
валов h16, остальных $\pm \frac{IT16}{2}$.

409-29-61 ТН-30				016		
Изм.	Лист	№ докум.	Подп.	Дата	Лист	Масса
Разр.	Войничей	Файл	08.78	Подкладка		3.2
Пров.	Войничей	Файл	08.78	Лист	Листов	1:2
Т.контр.	Бурла	Файл	08.78	Лист Б-ПН-20 ГОСТ 19903-74		1
Рук.	Татимова	Файл	08.78	Ст.Зис ГОСТ 14637-69		2. Киев
Н.контр.	Кузьмичева	Файл	08.78	гипростромшина		ММ
Чтв.				Копировал		Формат 11

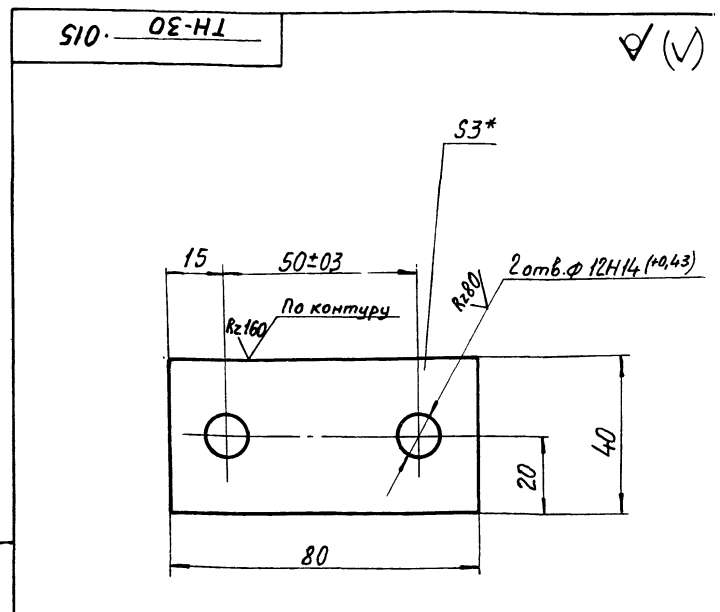


409-29-61 ТН-30				035		
Изм.	Лист	№ докум.	Подп.	Дата	Лист	Масса
Разр.	Войничей	Файл	08.78	Втулка		0.2
Пров.	Войничей	Файл	08.78	Лист	Листов	1:1
Т.контр.	Бурла	Файл	08.78	Лист Чугун АЧС-1 ГОСТ 1585-70		1
Рук.	Татимова	Файл	08.78	гипростромшина		2. Киев
Н.контр.	Кузьмичева	Файл	08.78	гипростромшина		ММ
Чтв.				Копировал		Формат 11



- 1.*Размер для справок.
2. Неуказанные предельные отклонения, размер: валов h16, остальных $\pm \frac{IT16}{2}$.

409-29-61 ТН-30				041		
Изм.	Лист	№ докум.	Подп.	Дата	Лист	Масса
Разр.	Кулида	Файл	08.78	Основание		1
Пров.	Войничей	Файл	08.78	Лист	Листов	1:2
Т.контр.	Бурла	Файл	08.78	Лист Б-ПН-10 ГОСТ 19903-74		1
Рук.	Татимова	Файл	08.78	Ст.Зис ГОСТ 14637-69		2. Киев
Н.контр.	Кузьмичева	Файл	08.78	гипростромшина		ММ
Чтв.				Копировал		Формат 11

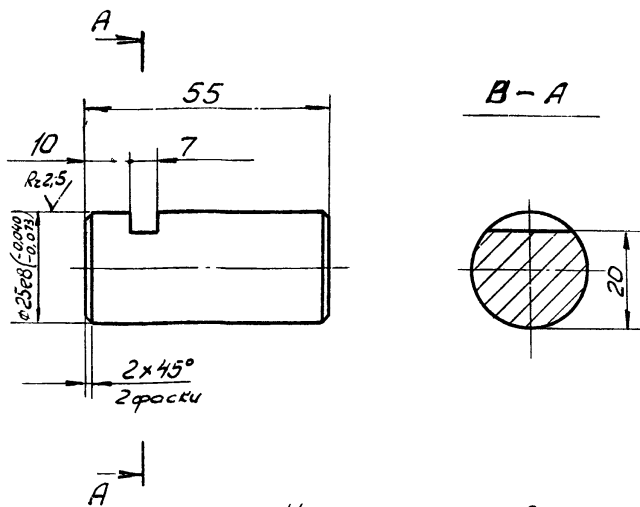


- 1.*Размер для справок.
2. Неуказанные предельные отклонения размеров:
валов h16, остальных $\pm \frac{IT16}{2}$.

409-29-61 ТН-30				015		
Изм.	Лист	№ докум.	Подп.	Дата	Лист	Масса
Разр.	Войничей	Файл	08.78	Прокладка		0.1
Пров.	Войничей	Файл	08.78	Лист	Листов	1:1
Т.контр.	Бурла	Файл	08.78	Лист Б-ПН-3 ГОСТ 19903-74		1
Рук.	Татимова	Файл	08.78	1-IV Н.ГОСТ 16523-70		2. Киев
Н.контр.	Кузьмичева	Файл	08.78	гипростромшина		ММ
Чтв.				Копировал		Формат 11

110 ОЭ-НЛ
409-29-61
ТН-30 011

Rz80/√(√)



1. Улучшить НВ 220... 250
2. Неуказанные предельные отклонения размеров: отверстий H14, валов h14; остальных $\pm \frac{IT14}{2}$.

409-29-61
ТН-30 011

Изм.	Лист	И. док. ум.	Подп.	Дата	Лист	Масса	Масштаб
Разраб.	Вайнштейн	Вайнштейн	08.78	08.78	0,2	1:1	
Проб.	Болдышев	Болдышев	08.78				
Т. контр.	Бурле	Бурле	08.78				
Рук.	Татинова	Татинова	08.78				
Н. контр.	Кузьмичева	Кузьмичева	08.78				
Утв.							

Осб

Лист Листов 1

Сталь 45 ГОСТ 1050-74

Зипространшина

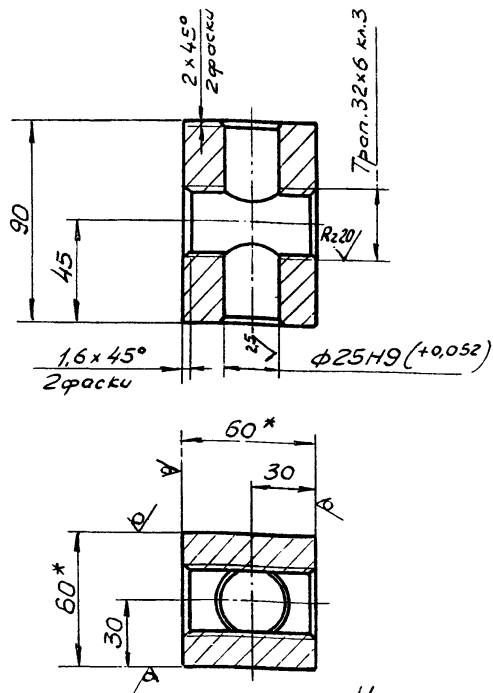
г. Киев ММ

Копировал

Формат 11

800 ОЭ-НЛ
409-29-61
ТН-30 008

Rz80/√(√)



1. Улучшить НВ 220... 250
2. * Размеры для справок.
3. Неуказанные предельные отклонения размеров: валов h14, остальных $\pm \frac{IT14}{2}$.

409-29-61
ТН-30 008

Изм.	Лист	И. док. ум.	Подп.	Дата	Лист	Масса	Масштаб
Разраб.	Вайнштейн	Вайнштейн	08.78	08.78	1,3	1:2	
Проб.	Болдышев	Болдышев	08.78				
Т. контр.	Бурле	Бурле	08.78				
Рук.	Татинова	Татинова	08.78				
Н. контр.	Кузьмичева	Кузьмичева	08.78				
Утв.							

Заука

Лист Листов 1

Квадрат В60 ГОСТ 2591-71

45 ГОСТ 1050-74

Зипространшина

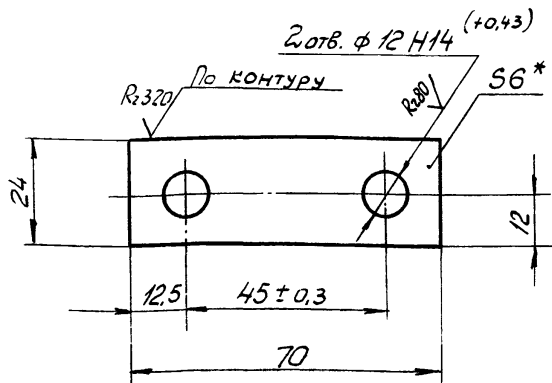
г. Киев ММ

Копировал

Формат 11

210 ОЭ-НЛ
409-29-61
ТН-30 012

Rz80/√(√)



1. * Размер для справок
2. Неуказанные предельные отклонения размеров: валов h16, остальных $\pm \frac{IT16}{2}$.

409-29-61
ТН-30 012

Изм.	Лист	И. док. ум.	Подп.	Дата	Лист	Масса	Масштаб
Разраб.	Вайнштейн	Вайнштейн	08.78	08.78	0,1	1:1	
Проб.	Болдышев	Болдышев	08.78				
Т. контр.	Бурле	Бурле	08.78				
Рук.	Татинова	Татинова	08.78				
Н. контр.	Кузьмичева	Кузьмичева	08.78				
Утв.							

Оседержатель

Лист Листов 1

Лист Б-ПН-6 ГОСТ 19903-74

Ст. 3, ГОСТ 1437-69

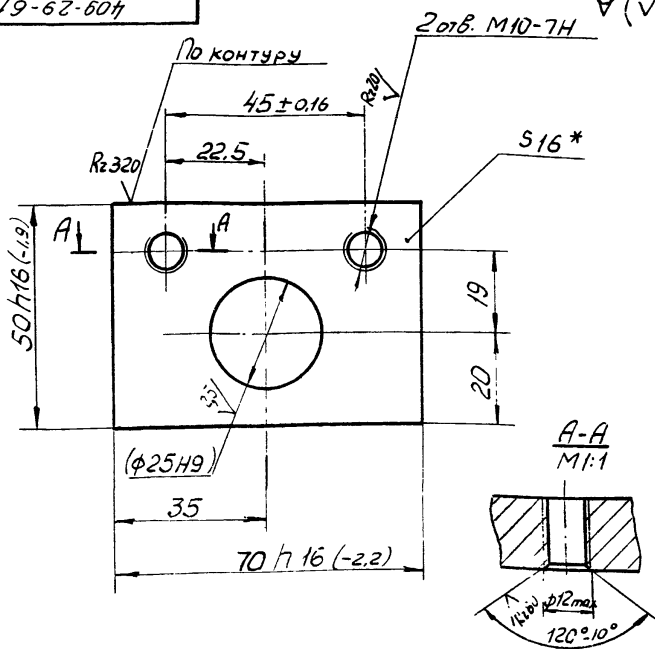
г. Киев ММ

Копировал

Формат 11

220 ОЭ-НЛ
409-29-61
ТН-30 027

Rz80/√(√)



1. * Размер для справок
2. Размер в скобках - после сборки.
3. Неуказанные предельные отклонения размеров: $\pm \frac{IT14}{2}$.

409-29-61
ТН-30 027

Изм.	Лист	И. док. ум.	Подп.	Дата	Лист	Масса	Масштаб
Разраб.	Вайнштейн	Вайнштейн	08.78	08.78	0,4	1:1	
Проб.	Болдышев	Болдышев	08.78				
Т. контр.	Бурле	Бурле	08.78				
Рук.	Татинова	Татинова	08.78				
Н. контр.	Кузьмичева	Кузьмичева	08.78				
Утв.							

Платик

Лист Листов 1

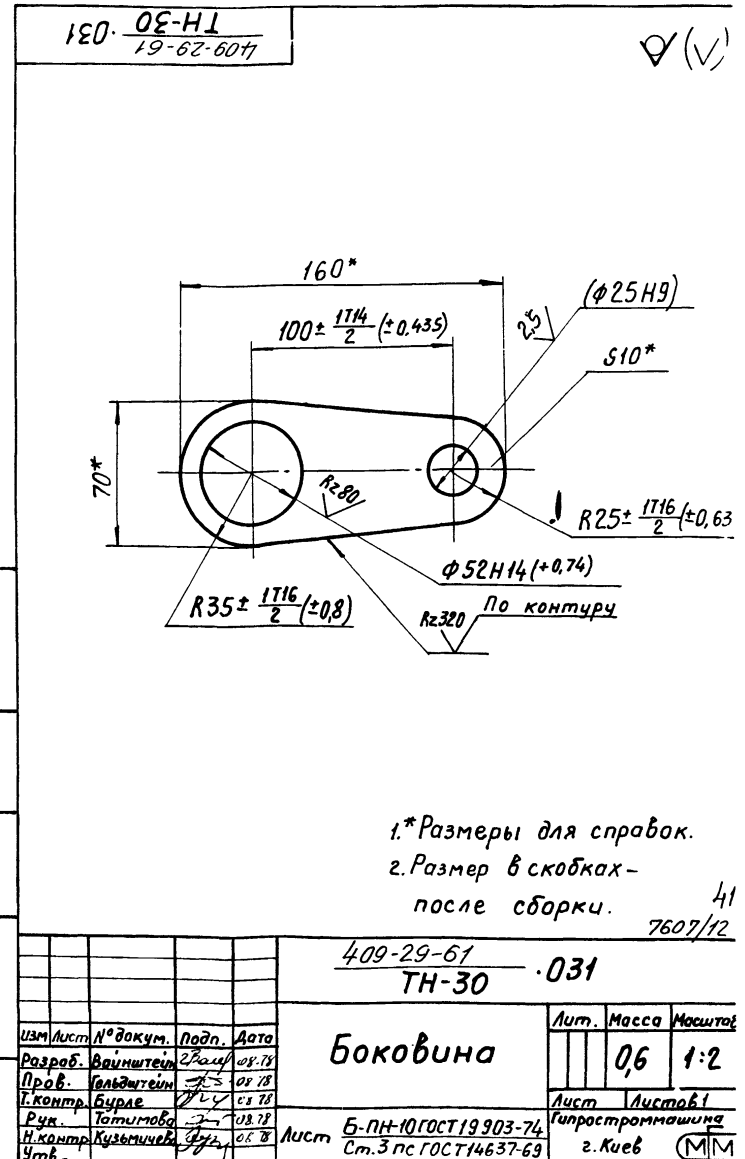
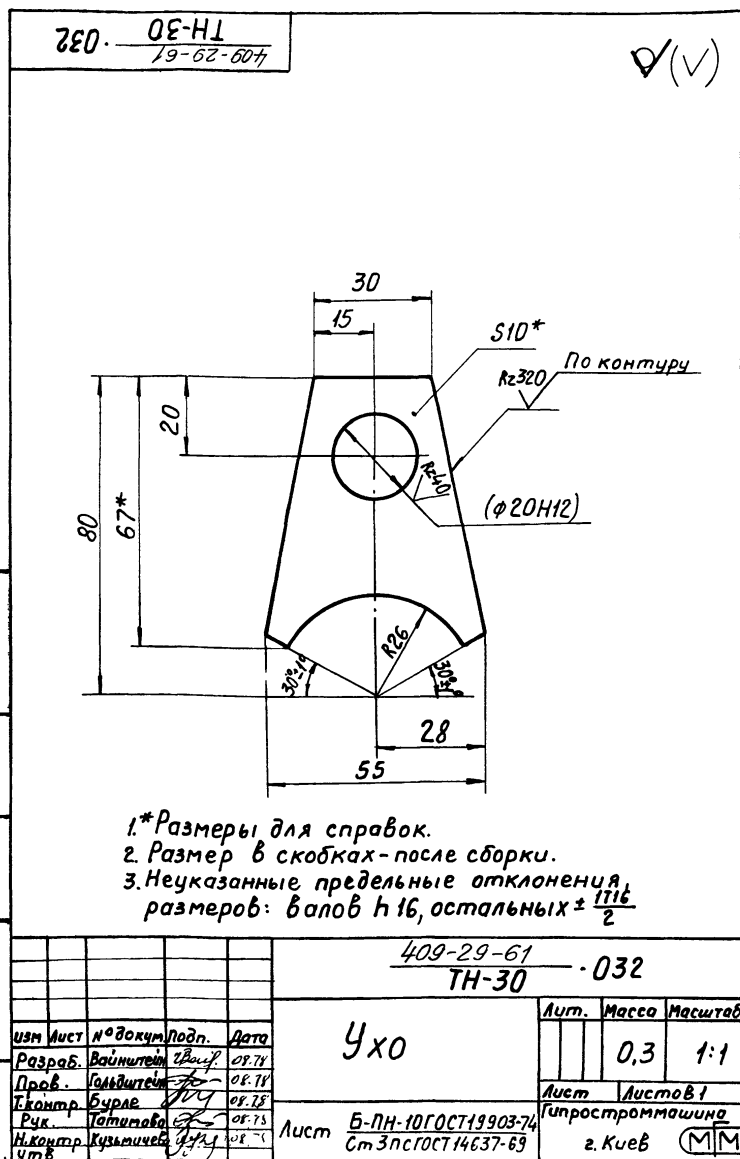
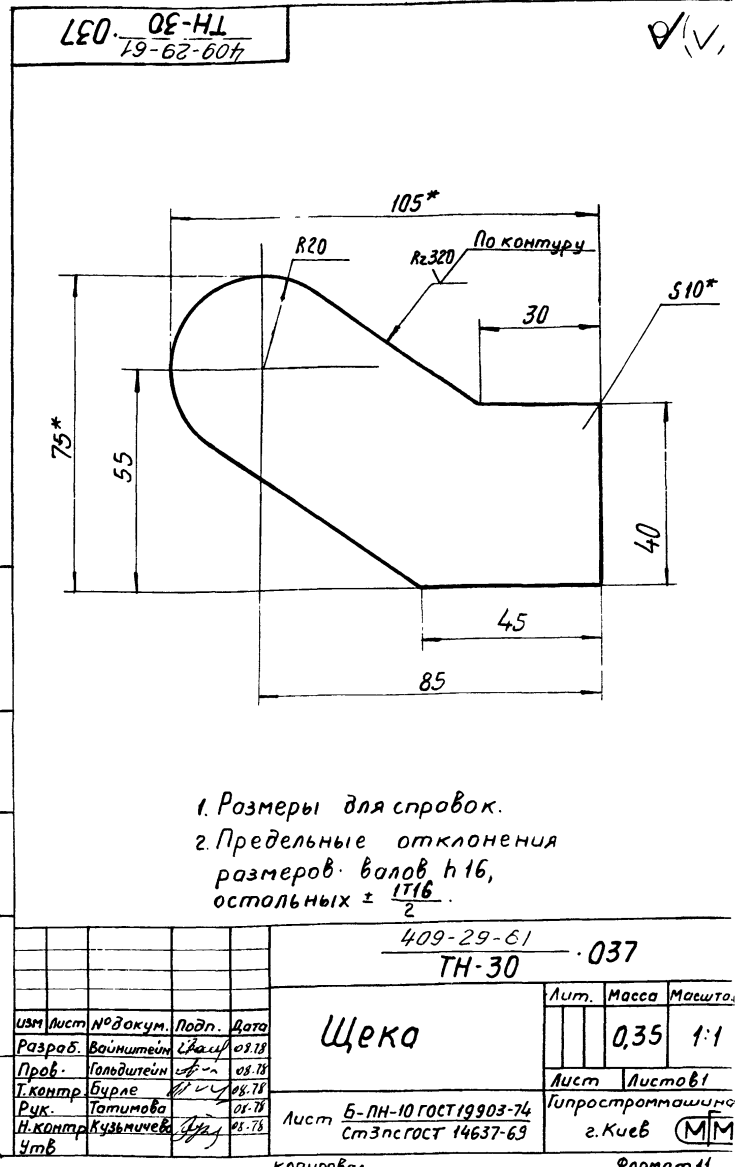
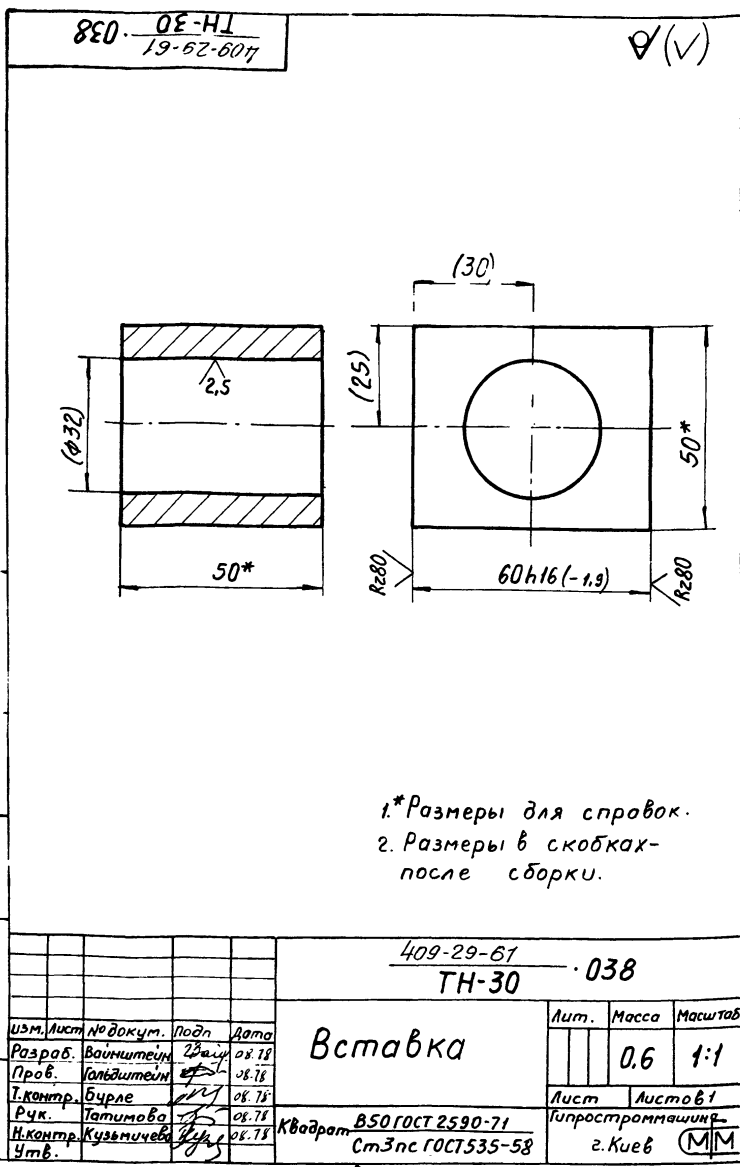
Лист Б-ПН-6 ГОСТ 19903-74

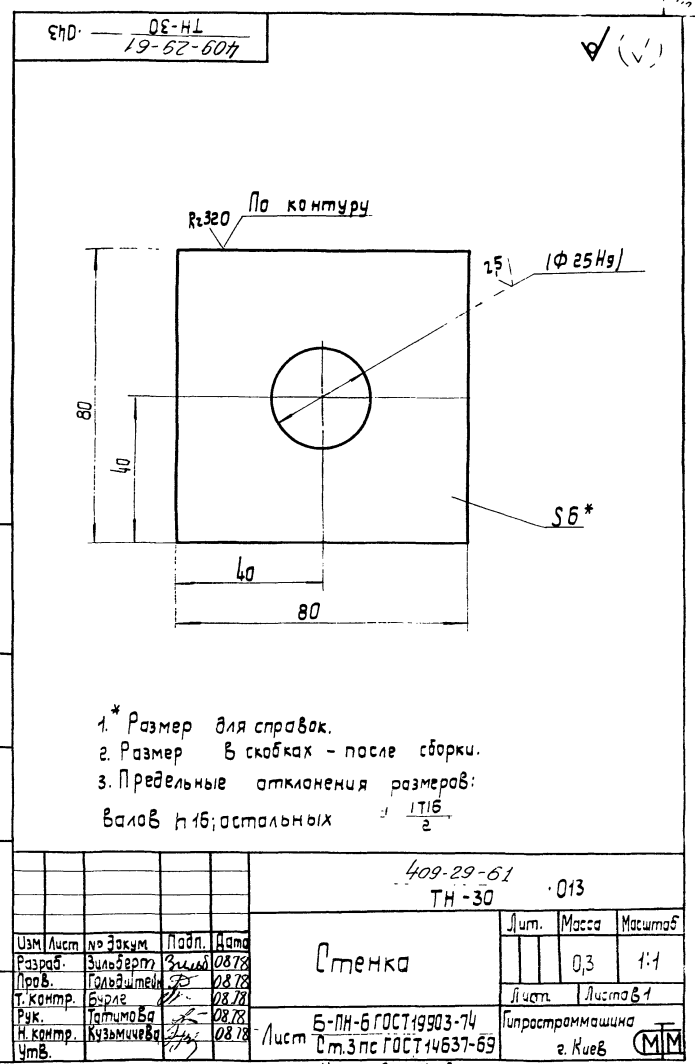
Ст. 3, ГОСТ 1437-69

г. Киев ММ

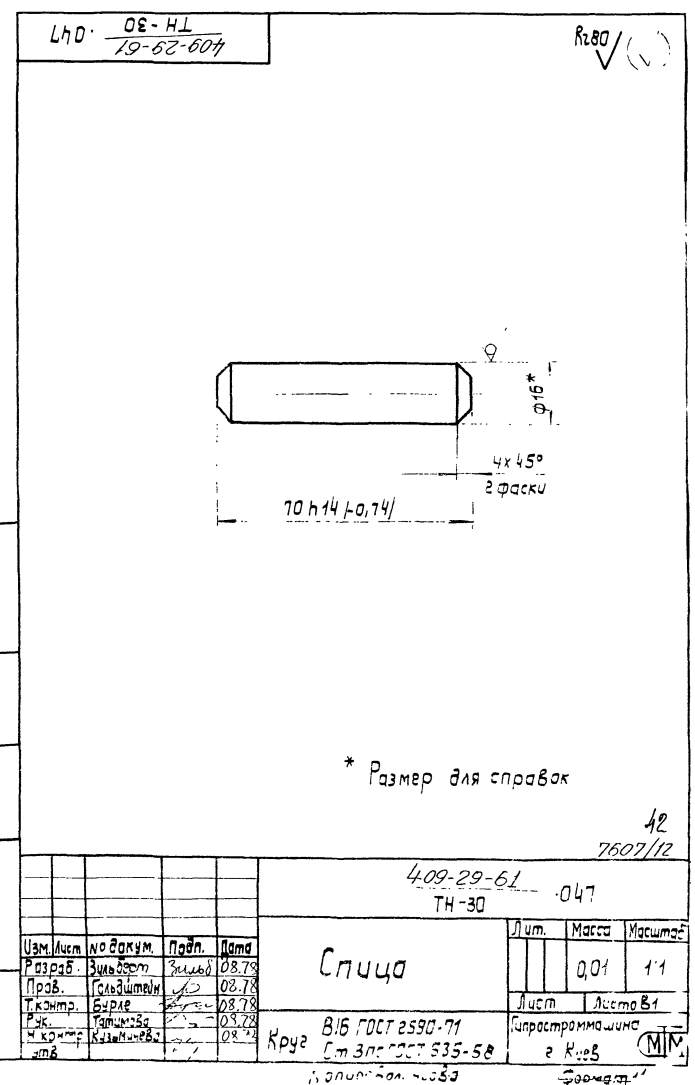
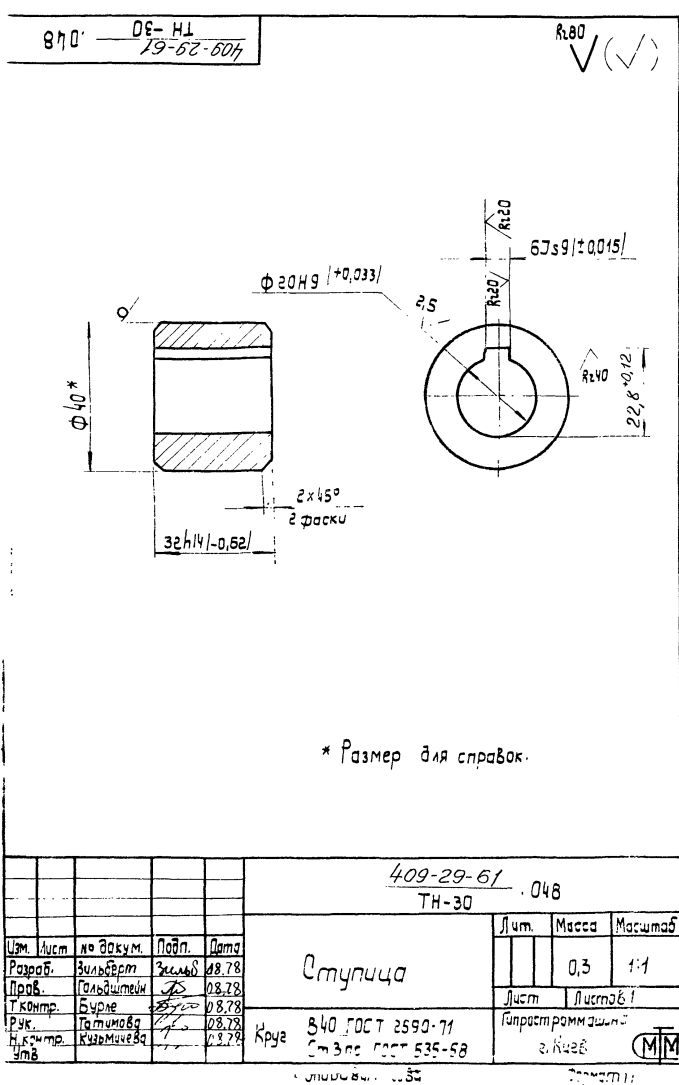
Копировал

Формат 11





- 1. * Размер для справок.
- 2. Размер в скобках - после сборки.
- 3. Предельные отклонения размеров:
валов ± 0.015 ; остальных $\pm \frac{0.116}{2}$.

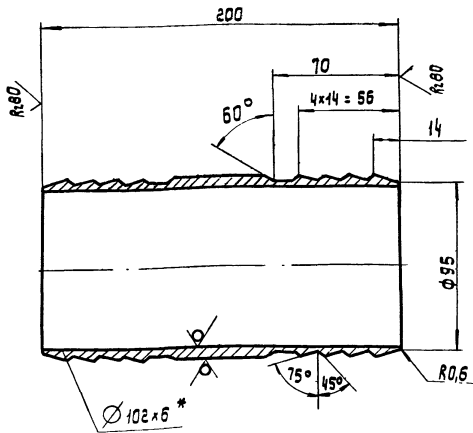


409-29-61 ТН-30		048		Лист	Масса	Масштаб
Ступица		0,3	1:1	Лист	Листов 1	
Узм	Лист	№ докум	Подп.	Дата		
Разраб.	Зильберт	Зильб	08.78			
Проб.	Гольдштейн	Г	08.78			
Т.контр.	Бурле	Б	08.78			
Рук.	Татимова	Т	08.78			
Н.контр.	Кузьмичева	К	08.78			
Утв.						

409-29-61 ТН-30		047		Лист	Масса	Масштаб
Ступица		0,01	1:1	Лист	Листов 1	
Узм	Лист	№ докум	Подп.	Дата		
Разраб.	Зильберт	Зильб	08.78			
Проб.	Гольдштейн	Г	08.78			
Т.контр.	Бурле	Б	08.78			
Рук.	Татимова	Т	08.78			
Н.контр.	Кузьмичева	К	08.78			
Утв.						

590. 06-НЛ
19-62-604

Rz40 (✓/✓)

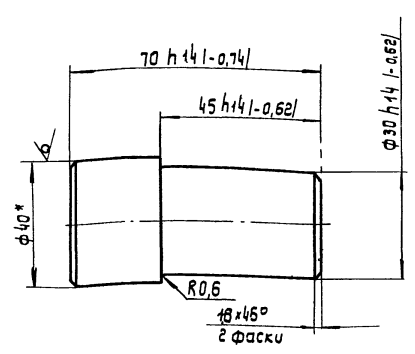


1. Размер для справок.
2. Предельные отклонения размеров: Валов - ± 0.14 , остальных $\pm 0.14/2$.

				409-29-61 ТН-30 064		
Изм.	Лист	№ док.м.	Подп.	Дата	Куппель	Лист Масса Масштаб
Разраб.	Григорьева	08.78				
Проб.	Татимова	09.78			Лист	Листов 1
Т.контр.	Бурле	09.78			Труба 102x6 ГОСТ 8732-70 Ст.Зпс ГОСТ 8731-74	
Чк.	Татимова	09.78			Гипространмашина г. Киев	
Чконтр.	Кузьмичева	09.78			Копировал: Усова Формат 11	

590. 06-НЛ
19-62-604

Rz80 (✓/✓)

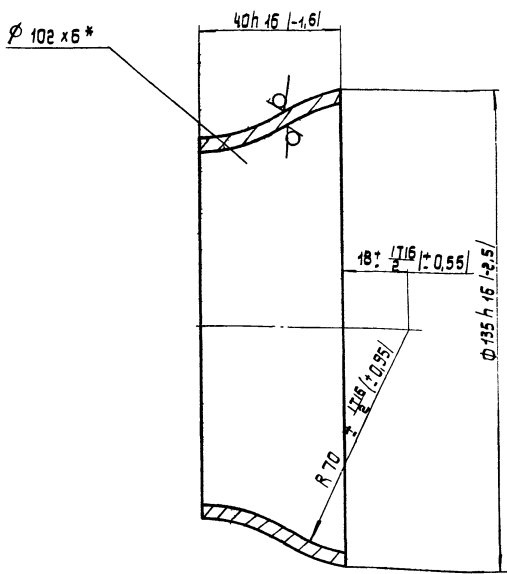


* Размер для справок.

				409-29-61 ТН-30 065		
Изм.	Лист	№ док.м.	Подп.	Дата	Ось	Лист Масса Масштаб
Разраб.	Григорьева	08.78				
Проб.	Татимова	09.78			Лист	Листов 1
Т.контр.	Бурле	09.78			Круж 840 ГОСТ 8590-71 Ст.Зпс ГОСТ 535-58	
Чк.	Татимова	09.78			Гипространмашина г. Киев	
Чконтр.	Кузьмичева	09.78			Копировал: Усова Формат 11	

490. 06-НЛ
19-62-604

Rz80 (✓/✓)

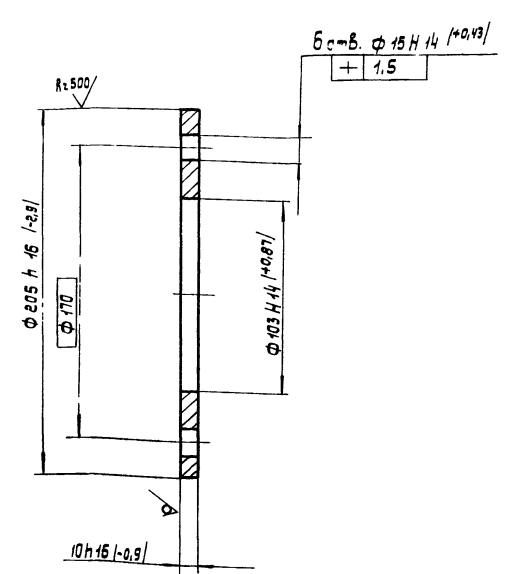


* Размер для справок.

				409-29-61 ТН-30 057		
Изм.	Лист	№ док.м.	Подп.	Дата	Кольцо	Лист Масса Масштаб
Разраб.	Григорьева	08.78				
Проб.	Татимова	09.78			Лист	Листов 1
Т.контр.	Бурле	09.78			Труба 102x6 ГОСТ 8732-70 Ст.Зпс ГОСТ 8731-74	
Чк.	Татимова	09.78			Гипространмашина г. Киев	
Чконтр.	Кузьмичева	09.78			Копировал: Усова Формат 11	

590. 06-НЛ
19-62-604

Rz80 (✓/✓)



* Размер для справок

				409-29-61 ТН-30 053		
Изм.	Лист	№ док.м.	Подп.	Дата	Фланец	Лист Масса Масштаб
Разраб.	Григорьева	08.78				
Проб.	Татимова	09.78			Лист	Листов 1
Т.контр.	Бурле	09.78			Ст.Зпс ГОСТ 380-71	
Чк.	Татимова	09.78			Гипространмашина г. Киев	
Чконтр.	Кузьмичева	09.78			Копировал: Усова Формат 11	

Формат	Знак	Поз.	Обозначение	Наименование	Кол.	Примеч.
				Документация		
22			409-29-61 ТН-30 010СБ	Сборочный чертеж		
				Сборочные единицы		
11	1		409-29-61 ТН-30 020	Корпус	1	
11	2		409-29-61 ТН-30 030	Рычаг	1	
11	3		409-29-61 ТН-30 040	Опора	1	
11	4		409-29-61 ТН-30 060	Кронштейн	1	
11	5		409-29-61 ТН-30 070	Штурвал	1	
				Детали		
11	8		409-29-61 ТН-30 008	Гайка	1	
12	9		409-29-61 ТН-30 009	Винт	1	
11	10		409-29-61 ТН-30 011	Ось	4	
11	11		409-29-61 ТН-30 012	Оседержатель	4	
11	12		409-29-61 ТН-30 013	Ось	1	
11	13		409-29-61 ТН-30 014	Обшивка	1	
11	14		409-29-61 ТН-30 015	Правладка	4	
11	15		409-29-61 ТН-30 016	Падкладка	2	
54	16		409-29-61 ТН-30 017	Обшивка		
				Пластик Д, лист		
				ТМКЩ-М-В,9 ГОСТ 7339-77		
				200 х 250	1	0,3 кг
409-29-61 - 010 ТН-30						
Изм.	Лист	№ докум.	Подп.	Дата	Лист	Листов
Разраб.	В.И.Штеин	28.78	08.78		1	2
Проб.	В.И.Штеин	28.78	08.78		1	2
Р.ук.	В.И.Штеин	28.78	08.78		1	2
Н.контр.	В.И.Штеин	28.78	08.78		1	2
Утв.	В.И.Штеин	28.78	08.78		1	2
Затвор				г. Киев ММ		
Копировал: Усова				Формат 11		

Формат	Знак	Поз.	Обозначение	Наименование	Кол.	Примеч.
				Стандартные изделия		
18				Болты ГОСТ 7798-70		
19				М40 х 20 х 6	8	0,025 кг
20				М10 х 50 х 6	4	0,043 кг
				М16 х 35 х 6	4	0,09 кг
				Гайки ГОСТ 5945-70		
22				М10.5	4	0,01 кг
23				М12.5	1	0,015 кг
24				М16.5	1	0,033 кг
				Шайбы ГОСТ 6402-70		
26				10.65Г	12	0,003 кг
27				12.65Г	1	0,005 кг
28				16.65Г	4	0,01 кг
				Шайбы ГОСТ 11371-58		
29				12.01	1	0,006 кг
30				16.01	1	0,020 кг
31				20.01	1	0,026 кг
				Шплицт 4х28		
33				ГОСТ 397-58	1	0,003 кг
				Шпонка 6х6 х 25		
35				ГОСТ 2789-58	1	0,007 кг
				Правилка 2.1 ГОСТ 3282.4		
37				L=250	2	3,005 кг
409-29-61 010 ТН-30						
Изм.	Лист	№ докум.	Подп.	Дата	Лист	Листов
					1	2
Затвор				г. Киев ММ		
Копировал: Усова				Формат 11		

Изм. Лист № докум. Подп. Дата

Формат	Знак	Поз.	Обозначение	Наименование	Кол.	Примеч.
				Документация		
22			409-29-61 ТН-30 020СБ	Сборочный чертеж		
				Детали		
12	1		409-29-61 ТН-30 021	Бокovina	2	
11	2		409-29-61 ТН-30 022	Стяжка	1	
54	3		409-29-61 ТН-30 023	Накладка		
				Лист Б-ПН-10 ГОСТ 19903-74		
				Ст.зпс ГОСТ 44637-59		
				40 х 16 (-1,6) х 3,0 (1,6)	2	0,25 кг
54	4		409-29-61 ТН-30 024	Лопатка		
				Уголок 5-50 х 50 х 5		
				ГОСТ 8509-72		
				Ст.зпс ГОСТ 535-58		
				L=60 х 16 (-1,6)	5	0,2 кг
54	5		409-29-61 ТН-30 025	Пластик		
				Лист Б-ПН-10 ГОСТ 19903-74		
				Ст.зпс ГОСТ 44637-59		
				40 х 16 (-1,6) х 40 х 16 (-1,6)	4	0,1 кг
54	6		409-29-61 ТН-30 026	Упор		
				Труба 50 х 3,5 ГОСТ 8731-74		
				БСт.зпс ГОСТ 8731-74		
				P=275 х 16 (-3,2)	1	1 кг
11	7		409-29-61 ТН-30 027	Пластик	2	
409-29-61 - 020 ТН-30						
Изм.	Лист	№ докум.	Подп.	Дата	Лист	Листов
Разраб.	В.И.Штеин	28.78	08.78		1	1
Проб.	В.И.Штеин	28.78	08.78		1	1
Р.ук.	В.И.Штеин	28.78	08.78		1	1
Н.контр.	В.И.Штеин	28.78	08.78		1	1
Утв.	В.И.Штеин	28.78	08.78		1	1
Корпус				г. Киев ММ		
Копировал: Усова				Формат 11		

Формат	Знак	Поз.	Обозначение	Наименование	Кол.	Примеч.
				Документация		
12			409-29-61 ТН-30 030СБ	Сборочный чертеж		
				Детали		
11	1		409-29-61 ТН-30 031	Бокovina	2	
11	2		409-29-61 ТН-30 032	Упор	2	
54	3		409-29-61 ТН-30 033	Накладка		
				Крышка 40 ГОСТ 2590-71		
				Ст.зпс ГОСТ 335-58		
				L=15 х 15 (-1,1)	1	0,15 кг
54	4		409-29-61 ТН-30 034	Обвязь		
				Труба 50 х 3,5 ГОСТ 8731-74		
				БСт.зпс ГОСТ 8731-74		
				L=220 х 14 (-1,15)	1	0,9 кг
409-29-61 - 030 ТН-30						
Изм.	Лист	№ докум.	Подп.	Дата	Лист	Листов
Разраб.	В.И.Штеин	28.78	08.78		1	1
Проб.	В.И.Штеин	28.78	08.78		1	1
Р.ук.	В.И.Штеин	28.78	08.78		1	1
Н.контр.	В.И.Штеин	28.78	08.78		1	1
Утв.	В.И.Штеин	28.78	08.78		1	1
Рычаг				г. Киев ММ		
Копировал: Усова				Формат 11		

Изм. Лист № докум. Подп. Дата

Формат	Зона	Позиция	Обозначение	Наименование	Кол-во	Примечание
				<u>Документация</u>		
И1			409-29-61 ТН-30-040 СБ	Сборочный чертеж		
				<u>Сборочные единицы</u>		
И1	1		409-29-61 ТН-30-050	Корпус	1	
				<u>Детали</u>		
И1	2		409-29-61 ТН-30-035	Втулка	1	
<p>изм. лист № докум. Подп. Дата Разроб. Козычкова В.И. 08.78 Проб. Козычкова В.И. 08.78 Рук. Козычкова В.И. 08.78 Н. контр. Козычкова В.И. 08.78 Утв. Пинник В.И. 08.78</p> <p>409-29-61 ТН-30-040</p> <p>Опора</p> <p>Лит. Лист Листов Гипроаэромашина г. Киев ММ</p> <p>Копировал: Формат И1</p>						

Формат	Зона	Позиция	Обозначение	Наименование	Кол-во	Примечание
				<u>Документация</u>		
И1			409-29-61 ТН-30-050 СБ	Сборочный чертеж		
				<u>Детали</u>		
И1	1		409-29-61 ТН-30-037	Щека	2	
И1	2		409-29-61 ТН-30-038	Вставка	1	
<p>изм. лист № докум. Подп. Дата Разроб. Козычкова В.И. 08.78 Проб. Козычкова В.И. 08.78 Рук. Козычкова В.И. 08.78 Н. контр. Козычкова В.И. 08.78 Утв. Пинник В.И. 08.78</p> <p>409-29-61 ТН-30-050</p> <p>Корпус</p> <p>Лит. Лист Листов Гипроаэромашина г. Киев ММ</p> <p>Копировал: Формат И1</p>						

Шифр-лист. Лист. и дата вост. шиф. № шифр-дубл. Лист. и дата

Формат	Зона	Позиция	Обозначение	Наименование	Кол-во	Примечание
				<u>Документация</u>		
И2			409-29-61 ТН-30-060 СБ	Сборочный чертеж		
				<u>Детали</u>		
И1	1		409-29-61 ТН-30-041	Основание	1	
Б4	2		409-29-61 ТН-30-042	Накладка		
				Лист Б-ТН-12 Лист 19003-74 Ст. ЭПС ГОСТ 4637-69 85H16(13)×100H16(19)	1	47 кг.
И1	3		409-29-61 ТН-30-043	Стенка	2	
<p>изм. лист № докум. Подп. Дата Разроб. Козычкова В.И. 08.78 Проб. Козычкова В.И. 08.78 Рук. Козычкова В.И. 08.78 Н. контр. Козычкова В.И. 08.78 Утв. Пинник В.И. 08.78</p> <p>409-29-61 ТН-30-060</p> <p>Кронштейн</p> <p>Лит. Лист Листов Гипроаэромашина г. Киев ММ</p> <p>Копировал: Формат И1</p>						

Формат	Зона	Позиция	Обозначение	Наименование	Кол-во	Примечание
				<u>Документация</u>		
И1			409-29-61 ТН-30-070 СБ	Сборочный чертеж		
				<u>Детали</u>		
И1	1		409-29-61 ТН-30-046	Обод	1	
И1	2		409-29-61 ТН-30-047	Спица	4	
И1	3		409-29-61 ТН-30-048	Ступица	1	
<p>изм. лист № докум. Подп. Дата Разроб. Козычкова В.И. 08.78 Проб. Козычкова В.И. 08.78 Рук. Козычкова В.И. 08.78 Н. контр. Козычкова В.И. 08.78 Утв. Пинник В.И. 08.78</p> <p>409-29-61 ТН-30-070</p> <p>Штурвал</p> <p>Лит. Лист Листов Гипроаэромашина г. Киев ММ</p> <p>Копировал: Формат И1</p>						

Шифр-лист. Лист. и дата вост. шиф. № шифр-дубл. Лист. и дата

Формат	Зона	Листы	Обозначение	Наименование	Кол-во	Примечание	
				<u>Документация</u>			
И			409-29-61 ТН-30 - 080 СБ	Сборочный чертеж			
				<u>Сборочные единицы</u>			
И	1		409-29-61 ТН-30 - 090	Скоба	2		
				<u>Стандартные изделия</u>			
	3			Заклепка 8x16, ГОСТ 10999-68	1	0,001 кг.	
409-29-61 - 080 ТН-30							
Изм.	Лист	№ докум.	Подп.	Дата	Лит.	Лист	Листов
Разраб.	Валитштейн	22	22.08.78				1
Проб.	Гальдинштейн	22	08.18				
Руч.	Татимова	22	08.18				
И. контр.	Кузнецова	22	08.18				
УТВ.	Линник	22	08.18				
ЗАЖИМ					Иллюстрационная г. Киев ММ		

Листы № 1, 2, 3, 4, 5, 6, 7, 8, 9, 10, 11, 12, 13, 14, 15, 16, 17, 18, 19, 20, 21, 22, 23, 24, 25, 26, 27, 28, 29, 30, 31, 32, 33, 34, 35, 36, 37, 38, 39, 40, 41, 42, 43, 44, 45, 46, 47, 48, 49, 50, 51, 52, 53, 54, 55, 56, 57, 58, 59, 60, 61, 62, 63, 64, 65, 66, 67, 68, 69, 70, 71, 72, 73, 74, 75, 76, 77, 78, 79, 80, 81, 82, 83, 84, 85, 86, 87, 88, 89, 90, 91, 92, 93, 94, 95, 96, 97, 98, 99, 100, 101, 102, 103, 104, 105, 106, 107, 108, 109, 110, 111, 112, 113, 114, 115, 116, 117, 118, 119, 120, 121, 122, 123, 124, 125, 126, 127, 128, 129, 130, 131, 132, 133, 134, 135, 136, 137, 138, 139, 140, 141, 142, 143, 144, 145, 146, 147, 148, 149, 150, 151, 152, 153, 154, 155, 156, 157, 158, 159, 160, 161, 162, 163, 164, 165, 166, 167, 168, 169, 170, 171, 172, 173, 174, 175, 176, 177, 178, 179, 180, 181, 182, 183, 184, 185, 186, 187, 188, 189, 190, 191, 192, 193, 194, 195, 196, 197, 198, 199, 200, 201, 202, 203, 204, 205, 206, 207, 208, 209, 210, 211, 212, 213, 214, 215, 216, 217, 218, 219, 220, 221, 222, 223, 224, 225, 226, 227, 228, 229, 230, 231, 232, 233, 234, 235, 236, 237, 238, 239, 240, 241, 242, 243, 244, 245, 246, 247, 248, 249, 250, 251, 252, 253, 254, 255, 256, 257, 258, 259, 260, 261, 262, 263, 264, 265, 266, 267, 268, 269, 270, 271, 272, 273, 274, 275, 276, 277, 278, 279, 280, 281, 282, 283, 284, 285, 286, 287, 288, 289, 290, 291, 292, 293, 294, 295, 296, 297, 298, 299, 300, 301, 302, 303, 304, 305, 306, 307, 308, 309, 310, 311, 312, 313, 314, 315, 316, 317, 318, 319, 320, 321, 322, 323, 324, 325, 326, 327, 328, 329, 330, 331, 332, 333, 334, 335, 336, 337, 338, 339, 340, 341, 342, 343, 344, 345, 346, 347, 348, 349, 350, 351, 352, 353, 354, 355, 356, 357, 358, 359, 360, 361, 362, 363, 364, 365, 366, 367, 368, 369, 370, 371, 372, 373, 374, 375, 376, 377, 378, 379, 380, 381, 382, 383, 384, 385, 386, 387, 388, 389, 390, 391, 392, 393, 394, 395, 396, 397, 398, 399, 400, 401, 402, 403, 404, 405, 406, 407, 408, 409, 410, 411, 412, 413, 414, 415, 416, 417, 418, 419, 420, 421, 422, 423, 424, 425, 426, 427, 428, 429, 430, 431, 432, 433, 434, 435, 436, 437, 438, 439, 440, 441, 442, 443, 444, 445, 446, 447, 448, 449, 450, 451, 452, 453, 454, 455, 456, 457, 458, 459, 460, 461, 462, 463, 464, 465, 466, 467, 468, 469, 470, 471, 472, 473, 474, 475, 476, 477, 478, 479, 480, 481, 482, 483, 484, 485, 486, 487, 488, 489, 490, 491, 492, 493, 494, 495, 496, 497, 498, 499, 500, 501, 502, 503, 504, 505, 506, 507, 508, 509, 510, 511, 512, 513, 514, 515, 516, 517, 518, 519, 520, 521, 522, 523, 524, 525, 526, 527, 528, 529, 530, 531, 532, 533, 534, 535, 536, 537, 538, 539, 540, 541, 542, 543, 544, 545, 546, 547, 548, 549, 550, 551, 552, 553, 554, 555, 556, 557, 558, 559, 560, 561, 562, 563, 564, 565, 566, 567, 568, 569, 570, 571, 572, 573, 574, 575, 576, 577, 578, 579, 580, 581, 582, 583, 584, 585, 586, 587, 588, 589, 590, 591, 592, 593, 594, 595, 596, 597, 598, 599, 600, 601, 602, 603, 604, 605, 606, 607, 608, 609, 610, 611, 612, 613, 614, 615, 616, 617, 618, 619, 620, 621, 622, 623, 624, 625, 626, 627, 628, 629, 630, 631, 632, 633, 634, 635, 636, 637, 638, 639, 640, 641, 642, 643, 644, 645, 646, 647, 648, 649, 650, 651, 652, 653, 654, 655, 656, 657, 658, 659, 660, 661, 662, 663, 664, 665, 666, 667, 668, 669, 670, 671, 672, 673, 674, 675, 676, 677, 678, 679, 680, 681, 682, 683, 684, 685, 686, 687, 688, 689, 690, 691, 692, 693, 694, 695, 696, 697, 698, 699, 700, 701, 702, 703, 704, 705, 706, 707, 708, 709, 710, 711, 712, 713, 714, 715, 716, 717, 718, 719, 720, 721, 722, 723, 724, 725, 726, 727, 728, 729, 730, 731, 732, 733, 734, 735, 736, 737, 738, 739, 740, 741, 742, 743, 744, 745, 746, 747, 748, 749, 750, 751, 752, 753, 754, 755, 756, 757, 758, 759, 760, 761, 762, 763, 764, 765, 766, 767, 768, 769, 770, 771, 772, 773, 774, 775, 776, 777, 778, 779, 780, 781, 782, 783, 784, 785, 786, 787, 788, 789, 790, 791, 792, 793, 794, 795, 796, 797, 798, 799, 800, 801, 802, 803, 804, 805, 806, 807, 808, 809, 810, 811, 812, 813, 814, 815, 816, 817, 818, 819, 820, 821, 822, 823, 824, 825, 826, 827, 828, 829, 830, 831, 832, 833, 834, 835, 836, 837, 838, 839, 840, 841, 842, 843, 844, 845, 846, 847, 848, 849, 850, 851, 852, 853, 854, 855, 856, 857, 858, 859, 860, 861, 862, 863, 864, 865, 866, 867, 868, 869, 870, 871, 872, 873, 874, 875, 876, 877, 878, 879, 880, 881, 882, 883, 884, 885, 886, 887, 888, 889, 890, 891, 892, 893, 894, 895, 896, 897, 898, 899, 900, 901, 902, 903, 904, 905, 906, 907, 908, 909, 910, 911, 912, 913, 914, 915, 916, 917, 918, 919, 920, 921, 922, 923, 924, 925, 926, 927, 928, 929, 930, 931, 932, 933, 934, 935, 936, 937, 938, 939, 940, 941, 942, 943, 944, 945, 946, 947, 948, 949, 950, 951, 952, 953, 954, 955, 956, 957, 958, 959, 960, 961, 962, 963, 964, 965, 966, 967, 968, 969, 970, 971, 972, 973, 974, 975, 976, 977, 978, 979, 980, 981, 982, 983, 984, 985, 986, 987, 988, 989, 990, 991, 992, 993, 994, 995, 996, 997, 998, 999, 1000.

Формат	Зона	Листы	Обозначение	Наименование	Кол-во	Примечание	
				<u>Документация</u>			
И			409-29-61 ТН-30 - 090 СБ	Сборочный чертеж			
				<u>Детали</u>			
И	1		409-29-61 ТН-30 - 049	Хомут	1		
И	2		409-29-61 ТН-30 - 051	Ушко	1		
409-29-61 - 090 ТН-30							
Изм.	Лист	№ докум.	Подп.	Дата	Лит.	Лист	Листов
Разраб.	Валитштейн	22	08.18				1
Проб.	Гальдинштейн	22	08.18				
Руч.	Татимова	22	08.18				
И. контр.	Кузнецова	22	08.18				
УТВ.	Линник	22	08.18				
СКОБА					Иллюстрационная г. Киев ММ		

Копирован:

Формат И

Формат	Зона	Листы	Обозначение	Наименование	Кол-во	Примечание	
				<u>Документация</u>			
И2			409-29-61 ТН-30 - 100 СБ	Сборочный чертеж			
				<u>Детали</u>			
И	1		409-29-61 ТН-30 - 003	Ниппель	1		
И	2		409-29-61 ТН-30 - 053	Фланец	1		
409-29-61 - 100 ТН-30							
Изм.	Лист	№ докум.	Подп.	Дата	Лит.	Лист	Листов
Разраб.	Кузнецова	22	08.18				1
Проб.	Татимова	22	08.18				
Руч.	Татимова	22	08.18				
И. контр.	Кузнецова	22	08.18				
УТВ.	Линник	22	08.18				
ВСТАВКА					Иллюстрационная г. Киев ММ		

Копирован:

Формат И

Формат	Зона	Листы	Обозначение	Наименование	Кол-во	Примечание	
				<u>Документация</u>			
И2			409-29-61 ТН-30 - 110 СБ	Сборочный чертеж			
				<u>Детали</u>			
И	1		409-29-61 ТН-30 - 053	Фланец	1		
И	2		409-29-61 ТН-30 - 057	Кольцо	1		
И4	3		409-29-61 ТН-30 - 058	Патрубок труба 102x4 ГОСТ 8734-75 БСт.ЗПС ГОСТ 8733-74 e=195 h16 (-2.9)	1	1,9 кг.	
409-29-61 - 110 ТН-30							
Изм.	Лист	№ докум.	Подп.	Дата	Лит.	Лист	Листов
Разраб.	Кузнецова	22	08.18				1
Проб.	Гальдинштейн	22	08.18				
Руч.	Татимова	22	08.18				
И. контр.	Кузнецова	22	08.18				
УТВ.	Линник	22	08.18				
НАКОНЕЧНИК					Иллюстрационная г. Киев ММ		

Копирован: Белок

Формат И

Формат	Зона	Поз.	Обозначение	Наименование	Кол.	Примеч.
				Документация		
11			409-29-61 ТН-30-120СБ	Сборочный чертёж		
				Детали		
Б4	1		409-29-61 ТН-30-061	Стенка		
				Лист Б-ПН-12 ГОСТ 14903-74		
				Ст.Зис ГОСТ 14637-69		
				50x161x191x90x1161-2,2	2	0,4кг
Б4	2		409-29-61 ТН-30-062	Подставка		
				Уголок Б-50x50x5 ГОСТ 6509-72		
				Ст.Зис ГОСТ 535-58		
				L = 440x1161-4	1	1,5кг

Узм.	Лист	на докум.	Подп.	Дата	Кронштейн	Лит.	Лист	Листов
Разраб.	Балинштейн	Балинштейн	08.78			1		
Проб.	Пальдиштейн	Пальдиштейн	08.78					
Учк.	Патимова	Патимова	08.78					
Н.контр.	Кузьмичева	Кузьмичева	08.78					
Чтв.	Линник	Линник	08.78					

409-29-61
ТН-30-120

Копировал: Усова

Формат 11

Формат	Зона	Поз.	Обозначение	Наименование	Кол.	Примеч.
				Документация		
12			409-29-61 ТН-30-130СБ	Сборочный чертёж		
				Детали		
11	1		409-29-61 ТН-30-064	Ниппель	1	
11	2		409-29-61 ТН-30-065	Ось	1	

Узм.	Лист	на докум.	Подп.	Дата	Вставка	Лит.	Лист	Листов
Разраб.	Балинштейн	Балинштейн	08.78			1		
Проб.	Пальдиштейн	Пальдиштейн	08.78					
Учк.	Патимова	Патимова	08.78					
Н.контр.	Кузьмичева	Кузьмичева	08.78					
Чтв.	Линник	Линник	08.78					

409-29-61
ТН-30-130

Копировал:

Формат 11

№ строки	Обозначение	Наименование	куда входит		Примечание
			Обозначение	Кол.	
1	409-29-61 ТН-30-000МЧ	Цементопровод для загрузки автоцементовозов			1
2					
3	409-29-61 ТН-30-010	Затвор			1
4	409-29-61 ТН-30-020	Карлус			1
5	409-29-61 ТН-30-030	Рычаг	409-29-61 ТН-30-010	1	1
6	409-29-61 ТН-30-040	Опора	409-29-61 ТН-30-010	1	1
7	409-29-61 ТН-30-050	Карлус	409-29-61 ТН-30-040	1	1
8	409-29-61 ТН-30-060	Кронштейн	409-29-61 ТН-30-010	1	1
9	409-29-61 ТН-30-070	Штурвал	409-29-61 ТН-30-010	1	1
10	409-29-61 ТН-30-080	Зажим	409-29-61 ТН-30-010	1	1
11	409-29-61 ТН-30-090	Скоба	409-29-61 ТН-30-090	4	8
12	409-29-61 ТН-30-100	Цементопровод			1
13	409-29-61 ТН-30-110	Наконечник			1
14	409-29-61 ТН-30-120	Кронштейн			1
15	409-29-61 ТН-30-130	Вставка			1
16					
17					
18					
19					
20					
21					
22					
23					
24					

Узм.	Лист	на докум.	Подп.	Дата	Цементопровод для загрузки автоцементовозов	Лит.	Лист	Листов
Разраб.	Балинштейн	Балинштейн	08.78			1		
Проб.	Пальдиштейн	Пальдиштейн	08.78					
Учк.	Патимова	Патимова	08.78					
Н.контр.	Кузьмичева	Кузьмичева	08.78					
Чтв.	Линник	Линник	08.78					

7607/12

409-29-61
ТН-30-000БС

Копировал: Усова

Формат 12

№ п/п	Наименование	Код ОКП	Обозначение документа на поставку	Поставщик	Куда входит (обозначение)	Количество				Примечание
						на изделие	в комплект	на регулировку	всего	
1	Крепежные									
2	изделия									
3										
4	Болт М10×20.46		ГОСТ 7798-70		409-29-61 ТН-30 010	8			8	
5	10×50.46				409-29-61 ТН-30 010	4			4	
5	12×40.46					10			10	
7	16×35.46				409-29-61 ТН-30 010	4			4	
8										
9	Гайки М10.5		ГОСТ 5915-70		409-29-61 ТН-30 010	4			4	
10	М12.5					10			10	
11					409-29-61 ТН-30 010	1			1	
12						11			11	
13	М16.5				409-29-61 ТН-30 010	1			1	
14										
15	Шайбы 10.65Г		ГОСТ 6402-70		409-29-61 ТН-30 010	12			12	
16	12.65Г				409-29-61 ТН-30 00	1			1	
17	16.65Г				409-29-61 ТН-30 010	4			4	
18										
19	Шайбы 12.01		ГОСТ 11371-68			6			6	
20					409-29-61 ТН-30 010	1			1	
22						7			7	
23	16.01				409-29-61 ТН-30 010	1			1	
24	20.01				409-29-61 ТН-30 010	1			1	

Изм.	Лист	№ докум.	Подп.	Дата
Разработ.	Водитель	И.С.	8.78	
Проб.	Полыгин	И.С.	8.78	
Чум.	Татари	И.С.	8.78	
Н. контр.	Кузнецов	И.С.	8.78	
Утв.	Тинин	И.С.	8.78	

409-29-61
ТН-30 000ВП

Цементовод для загрузки автоцементовозов ведомость поцелных изделий

Лит. Лист Листов
1 1 2

Гипростроймашин г. Киев ММ

Формат 12

№ п/п	Наименование	Код ОКП	Обозначение документа на поставку	Поставщик	Куда входит (обозначение)	Количество				Примечание
						на изделие	в комплект	на регулировку	всего	
1	Шпунт 4×28		ГОСТ 397-66		409-29-61 ТН-30 010	1			1	
2										
3	Шпунт 6×6×25		ГОСТ 8789-68		409-29-61 ТН-30 010	1			1	
4										
5	Проболки 2-1		ГОСТ 3282-74		409-29-61 ТН-30 010	0,5м			0,5м	
5										
7	Заклёпки 8.16		ГОСТ 10299-68		409-29-61 ТН-30 080	4			4	
8										
9	Ручав В-2-100-5		ГОСТ 5398-76			2м			2м	
10										
11										
12										
13										
14										
15										
16										
17										
18										
19										
20										
21										
22										
23										
24										
25										
26										
27										
28										
29										
30										

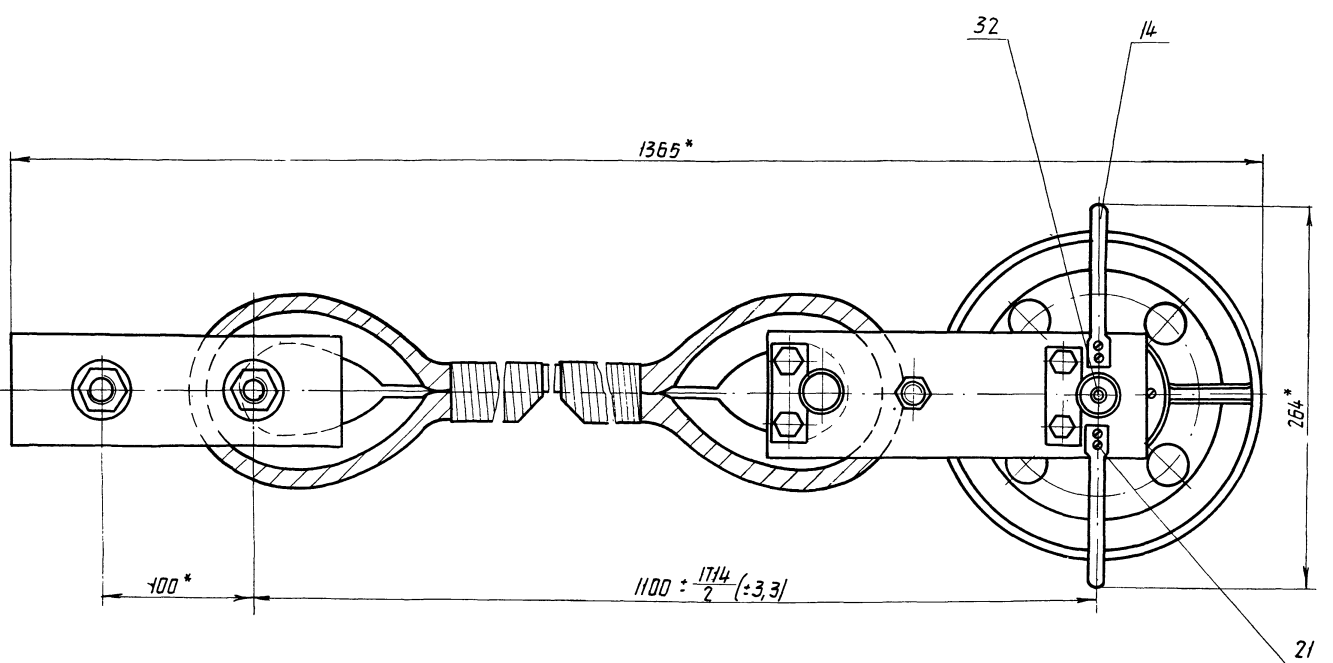
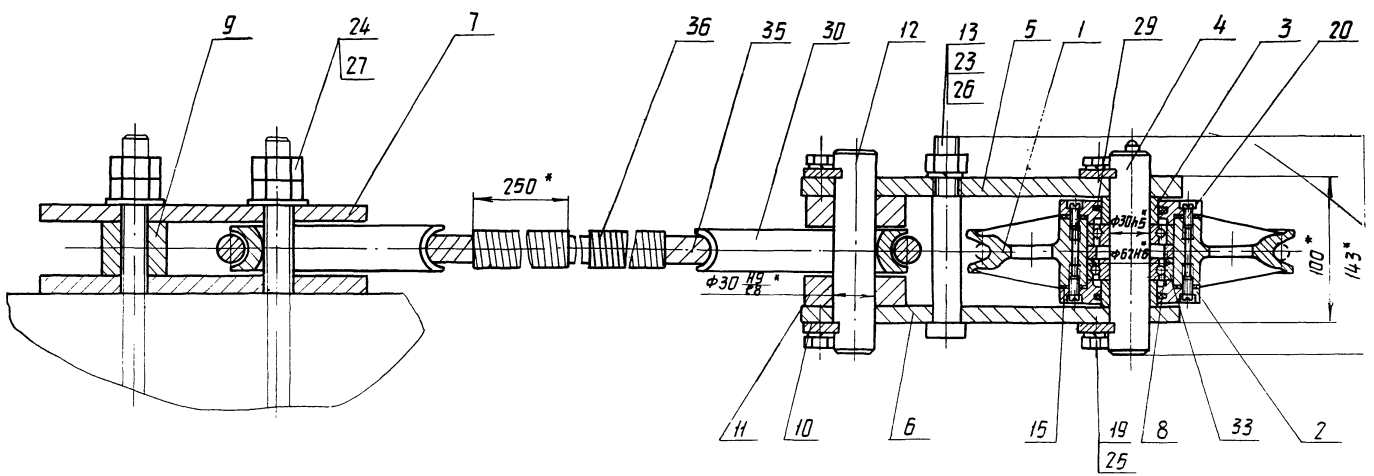
Изм.	Лист	№ докум.	Подп.	Дата

409-29-61
ТН-30 000ВП

Копировал Усова

Формат 12

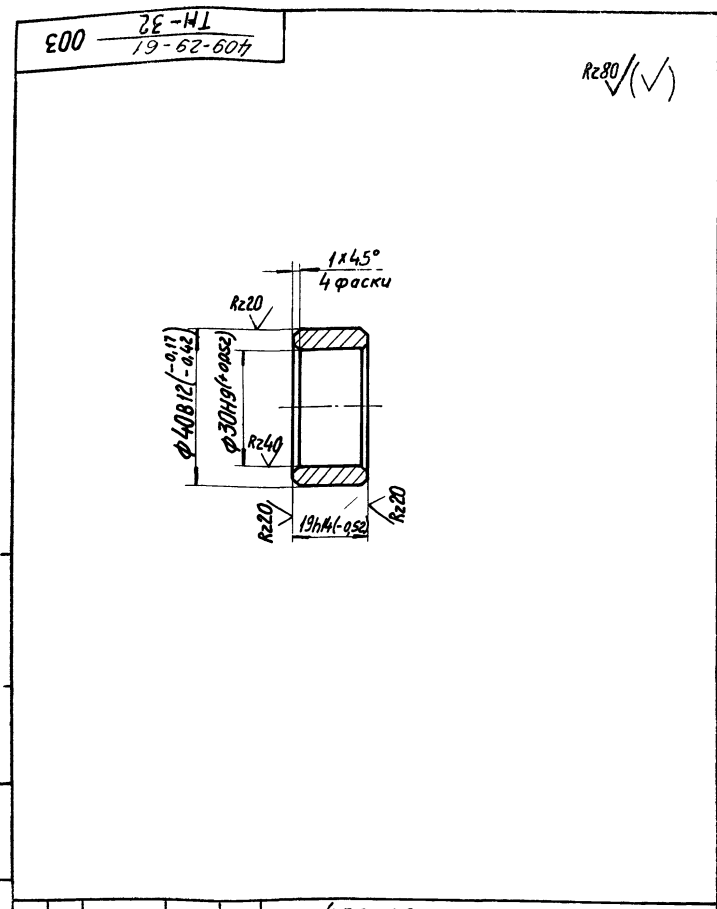
48
7607/12



* Размеры для справок.

49
7607/12

				409-29-61		000 СБ	
				ТН-32			
Изм.	Лист	на докум.	Изд.	Дата	Блок концевой Сборочный чертёж		
Разраб.	Усманова	УС	УС	1978			
Проб.	Ильинский	ИИ	ИИ	1978			
Т. контр.	Бурде	БУ	БУ	1978			
Рис.	Линник	ЛИ	ЛИ	1978			
Н. контр.	Вейлиссон	ВВ	ВВ	1978	Лист	Листов	1
Чтв.	Линник	ЛИ	ЛИ	1978	Инститрмашинна г. Киев		
Копир.	Вейлиссон	ВВ	ВВ	1978	ММ 2		



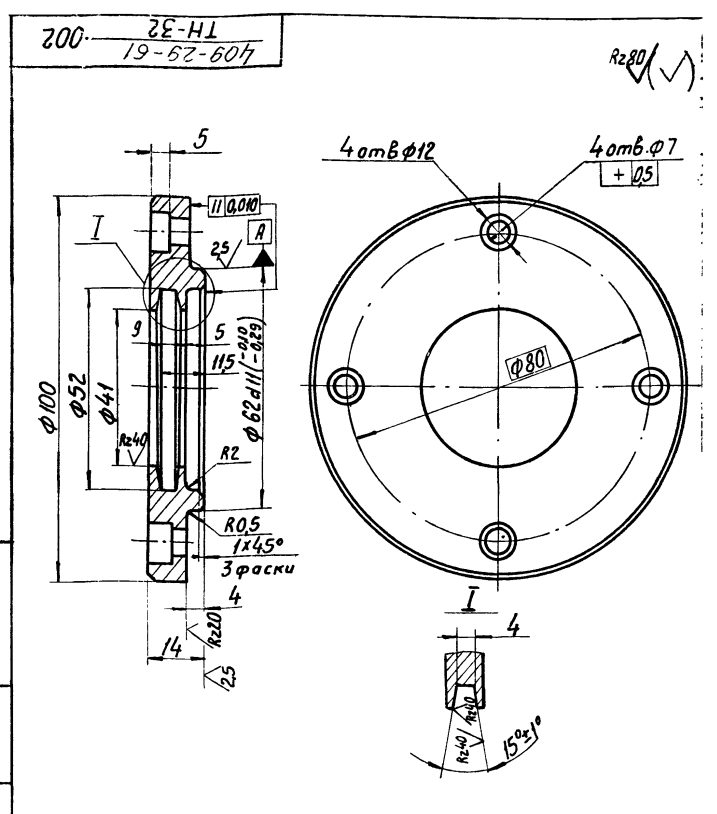
409-29-61-003
ТН-32

Втулка

Изм.	Лист	№ докум.	Подп.	Дата	Лист	Масса	Масштаб
Разраб.	Установова	Уст	07.07			0,04	1:1
Проб.	Гальдштейн	Г	07.78				
Т.контр.	Бурла	Б	07.78				
Рук.	Линник	Л	07.78				
Н.контр.	Бейлинсон	Б	07.78				
Утв.							

Ст 3 по ГОСТ 380-71

Копировал



409-29-61-002
ТН-32

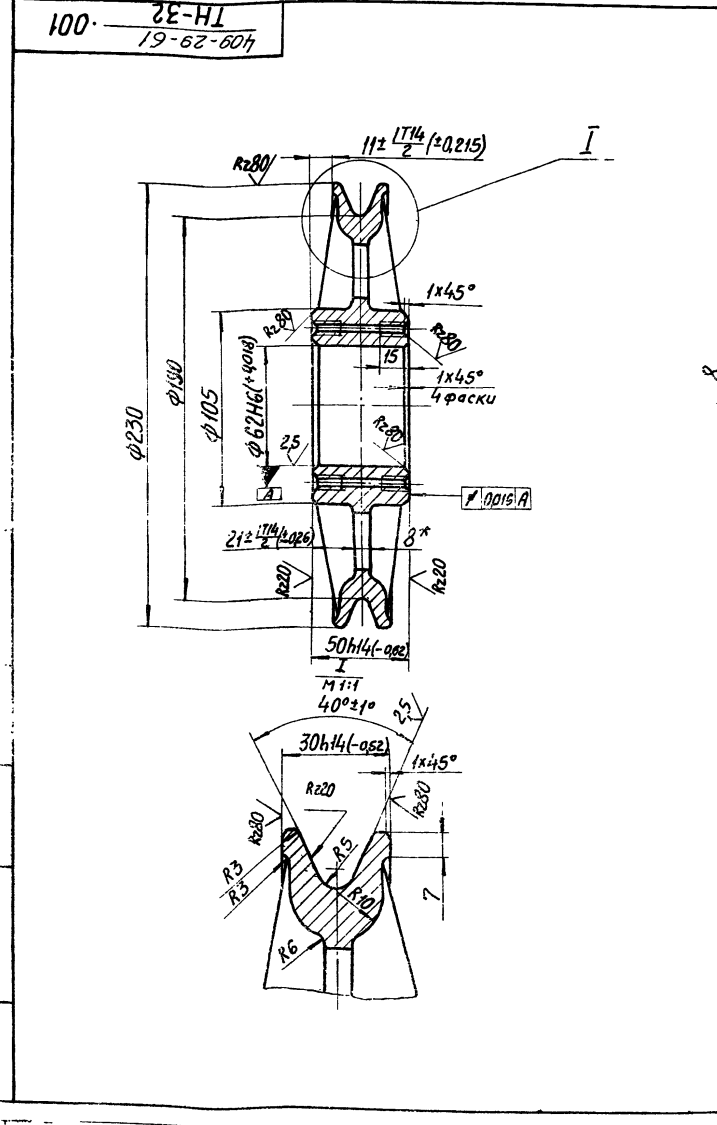
Крышка

Неуказанные предельные отклонения размеров: отверстий H14, валов h14, остальных ± IT14.

Изм.	Лист	№ докум.	Подп.	Дата	Лист	Масса	Масштаб
Разраб.	Установова	Уст	07.07			0,6	1:1
Проб.	Гальдштейн	Г	07.78				
Т.контр.	Бурла	Б	07.78				
Рук.	Линник	Л	07.78				
Н.контр.	Бейлинсон	Б	07.78				
Утв.							

Ст 3 по ГОСТ 380-71

Копировал



409-29-61-001
ТН-32

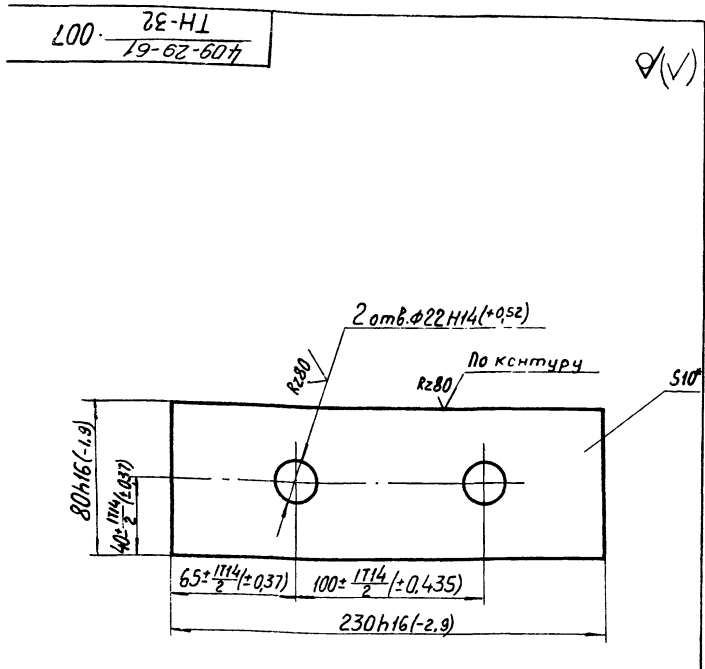
Блок

1. Допускаемые отклонения по размерам, массе и припуски на механическую обработку отливки III класса точности по ГОСТ 1855-55.
 2. Уклоны формовочные - по ГОСТ 3212-57.
 3. *Размер для справок.
 4. Неуказанные предельные отклонения размеров: валов - h16; остальных - ± IT16.

Изм.	Лист	№ докум.	Подп.	Дата	Лист	Масса	Масштаб
Разраб.	Установова	Уст	07.07			6,5	1:2
Проб.	Гальдштейн	Г	07.78				
Т.контр.	Бурла	Б	07.78				
Рук.	Линник	Л	07.78				
Н.контр.	Бейлинсон	Б	07.78				
Утв.							

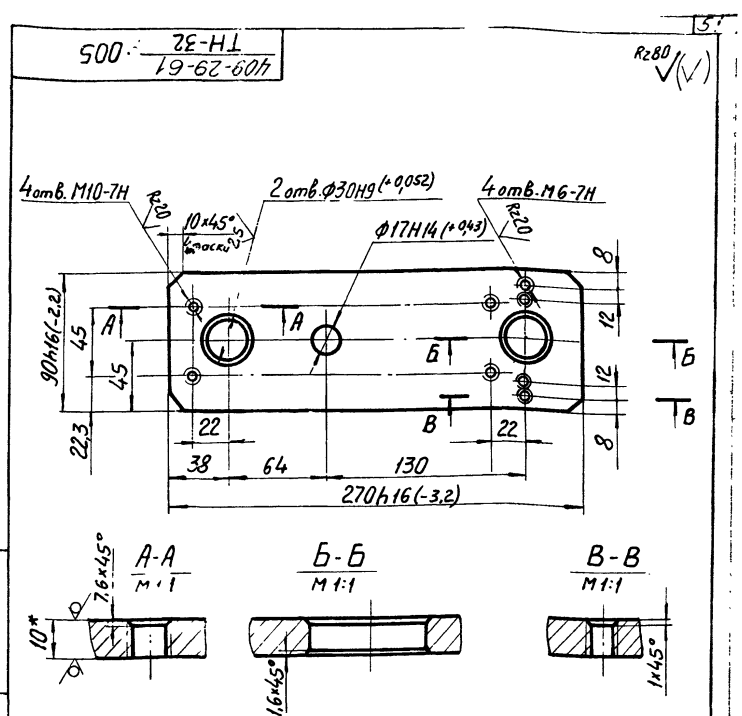
С41836 ГОСТ 1412-70

Копировал Трубинская



* Размер для справок.

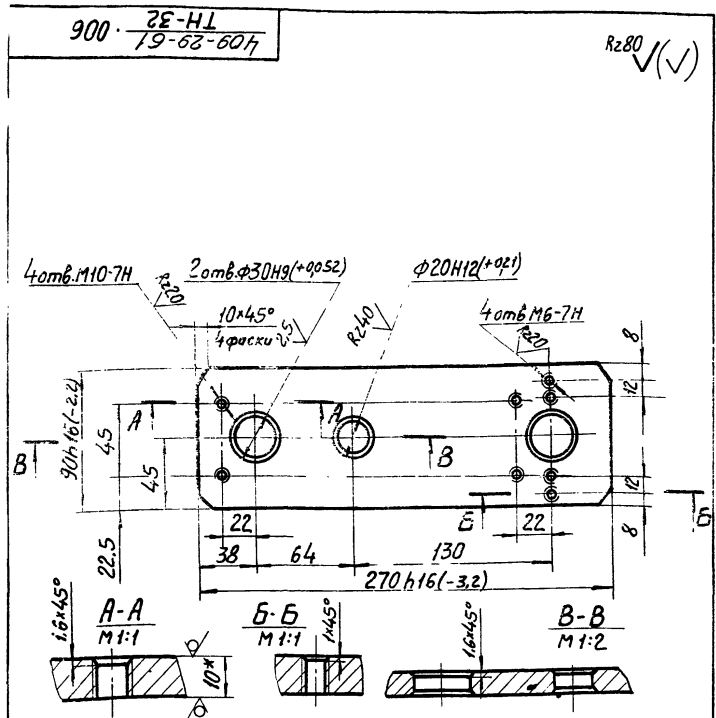
409-29-61 ТН-32 007				Лист	Масса	Масштаб
Плита					1.45	1:2
Изм.	Лист	№ докум.	Подп.	Дата	Лист Листов 1	
Разр.	Уманова	Э.С.	Э.С.	27.08.78	Ил.протроммашин	
Пров.	Гальштейн	Э.С.	Э.С.	08.78	г. Киев	
Т.контр.	Бурле	Э.С.	Э.С.	08.78	ММ	
Рук.	Линник	Э.С.	Э.С.	08.78	Копировал	
Н.контр.	Бейлинсон	Э.С.	Э.С.	08.78	Формат И	
Утв.						



* Размер для справок.

2. Неуказанные предельные отклонения размеров $\pm \frac{IT14}{2}$.

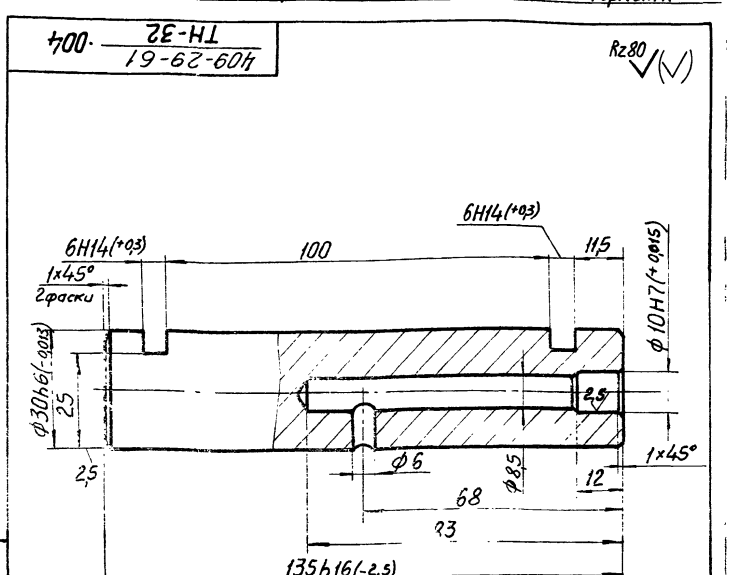
409-29-61 ТН-32 005				Лист	Масса	Масштаб
Плита верхняя					1.8	1:2.5
Изм.	Лист	№ докум.	Подп.	Дата	Лист Листов 1	
Разр.	Уманова	Э.С.	Э.С.	27.08.78	Ил.протроммашин	
Пров.	Гальштейн	Э.С.	Э.С.	08.78	г. Киев	
Т.контр.	Бурле	Э.С.	Э.С.	08.78	ММ	
Рук.	Линник	Э.С.	Э.С.	08.78	Копировал	
Н.контр.	Бейлинсон	Э.С.	Э.С.	08.78	Формат И	
Утв.						



* Размер для справок.

2. Неуказанные предельные отклонения размеров $\pm \frac{IT14}{2}$.

409-29-61 ТН-32 006				Лист	Масса	Масштаб
Плита нижняя					1.8	1:2.5
Изм.	Лист	№ докум.	Подп.	Дата	Лист Листов 1	
Разр.	Уманова	Э.С.	Э.С.	27.08.78	Ил.протроммашин	
Пров.	Гальштейн	Э.С.	Э.С.	08.78	г. Киев	
Т.контр.	Бурле	Э.С.	Э.С.	08.78	ММ	
Рук.	Линник	Э.С.	Э.С.	08.78	Копировал	
Н.контр.	Бейлинсон	Э.С.	Э.С.	08.78	Формат И	
Утв.						

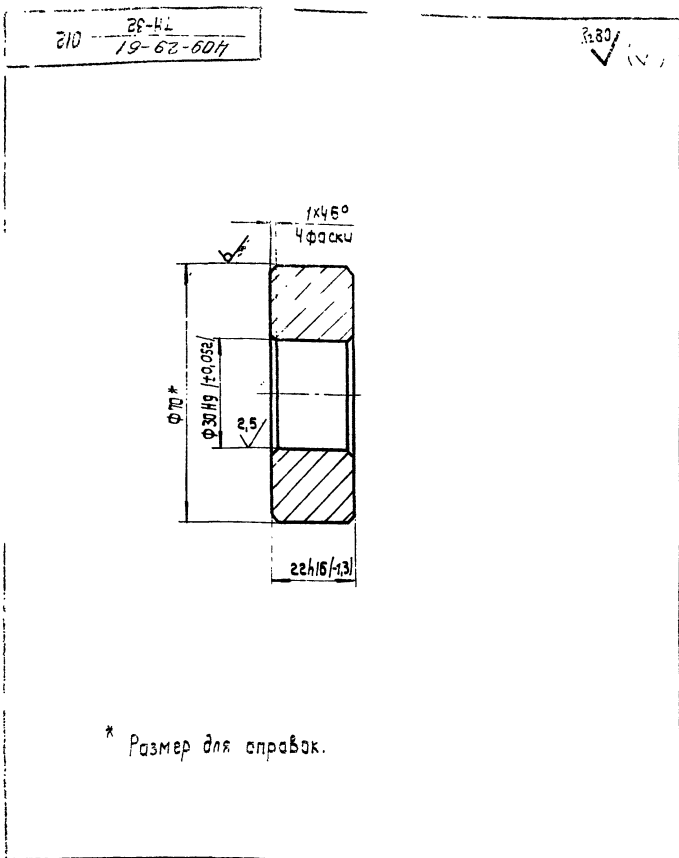


Неуказанные предельные отклонения размеров $\pm \frac{IT14}{2}$.

51

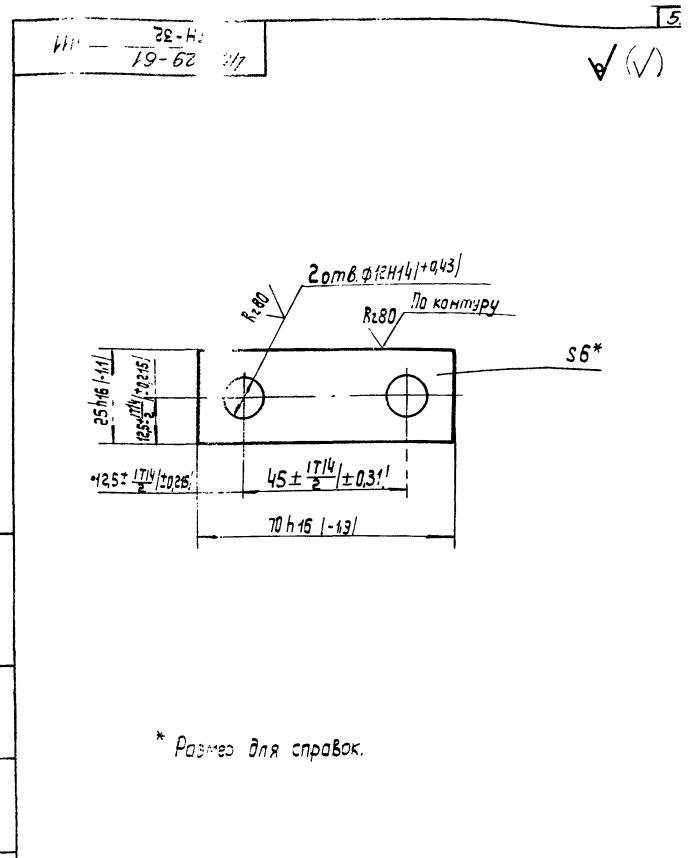
7607/12

409-29-61 ТН-32 004				Лист	Масса	Масштаб
Ось					0.7	1:1
Изм.	Лист	№ докум.	Подп.	Дата	Лист Листов 1	
Разр.	Уманова	Э.С.	Э.С.	27.08.78	Ил.протроммашин	
Пров.	Гальштейн	Э.С.	Э.С.	08.78	г. Киев	
Т.контр.	Бурле	Э.С.	Э.С.	08.78	ММ	
Рук.	Линник	Э.С.	Э.С.	08.78	Копировал	
Н.контр.	Бейлинсон	Э.С.	Э.С.	08.78	Формат И	
Утв.						



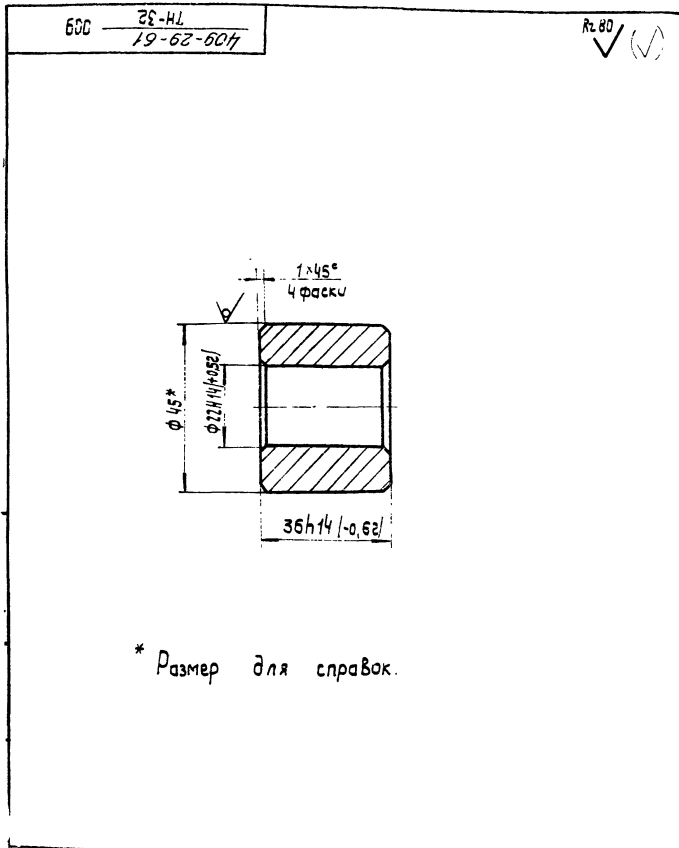
* Размер для справок.

				409-29-61 ТН-32 012			Лист	Масса	Масштаб
Изм.	Лист	№ докум.	Подп.	Дата	Втулка			0,56	1:1
Разраб.	Усманова	Ф.У.	Ф.У.	10.07.78	Лист		Листов 1		
Проб.	Пальшин	Ф.У.	Ф.У.	11.07.78	В 70 ГОСТ 2530-71		Испрограммашина		
Т.контр.	Бура	Ф.У.	Ф.У.	08.07.78	Ст.Зис ГОСТ 535-58		г. Киев		ММ
Р.контр.	Лунник	Ф.У.	Ф.У.	08.07.78	Калировал: Усава		Формат 11		
Ч.контр.	Бейлинсон	Ф.У.	Ф.У.	08.07.78					
Ч.контр.	Бейлинсон	Ф.У.	Ф.У.	08.07.78					



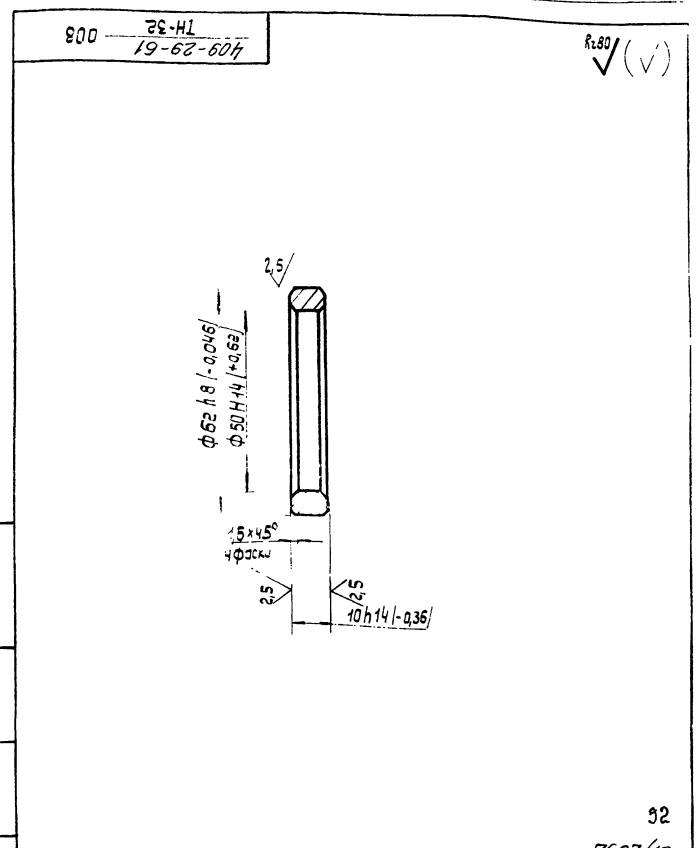
* Размер для справок.

				402-29-61 ТН-32 011			Лист	Масса	Масштаб
Изм.	Лист	№ докум.	Подп.	Дата	Оседжатель			0,05	1:1
Разраб.	Усманова	Ф.У.	Ф.У.	10.07.78	Лист		Листов 1		
Проб.	Пальшин	Ф.У.	Ф.У.	11.07.78	Лист		Листов 1		
Т.контр.	Бура	Ф.У.	Ф.У.	08.07.78	Лист		Листов 1		
Р.контр.	Лунник	Ф.У.	Ф.У.	08.07.78	Лист		Листов 1		
Ч.контр.	Бейлинсон	Ф.У.	Ф.У.	08.07.78	Лист		Листов 1		
Ч.контр.	Бейлинсон	Ф.У.	Ф.У.	08.07.78	Лист		Листов 1		



* Размер для справок.

				409-29-61 ТН-32 003			Лист	Масса	Масштаб
Изм.	Лист	№ докум.	Подп.	Дата	Втулка			0,34	1:1
Разраб.	Усманова	Ф.У.	Ф.У.	10.07.78	Лист		Листов 1		
Проб.	Пальшин	Ф.У.	Ф.У.	11.07.78	В 45 ГОСТ 2530-71		Испрограммашина		
Т.контр.	Бура	Ф.У.	Ф.У.	08.07.78	Ст.Зис ГОСТ 535-58		г. Киев		ММ
Р.контр.	Лунник	Ф.У.	Ф.У.	08.07.78	Калировал: Усава		Формат 11		
Ч.контр.	Бейлинсон	Ф.У.	Ф.У.	08.07.78					
Ч.контр.	Бейлинсон	Ф.У.	Ф.У.	08.07.78					

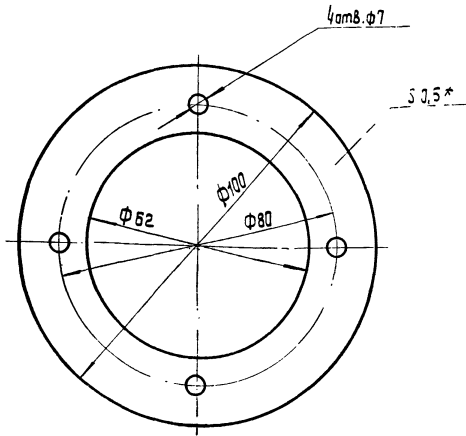


92

7607/12

				409-29-61 ТН-32 008			Лист	Масса	Масштаб
Изм.	Лист	№ докум.	Подп.	Дата	Кольцо			0,09	1:1
Разраб.	Усманова	Ф.У.	Ф.У.	10.07.78	Лист		Листов 1		
Проб.	Пальшин	Ф.У.	Ф.У.	11.07.78	Лист		Листов 1		
Т.контр.	Бура	Ф.У.	Ф.У.	08.07.78	Лист		Листов 1		
Р.контр.	Лунник	Ф.У.	Ф.У.	08.07.78	Лист		Листов 1		
Ч.контр.	Бейлинсон	Ф.У.	Ф.У.	08.07.78	Лист		Листов 1		
Ч.контр.	Бейлинсон	Ф.У.	Ф.У.	08.07.78	Лист		Листов 1		

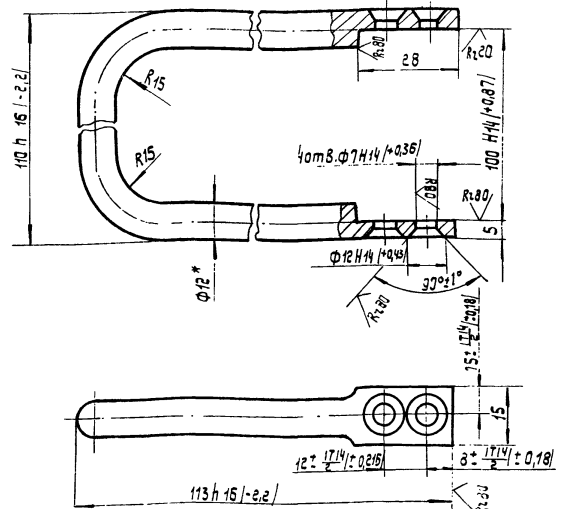
409-29-61 ТН-32 015



* Размер для справок.

				409-29-61 ТН-32 015					
Изм.	Лист	№ докум.	Подп.	Дата	Прокладка	Лист	Масса	Масштаб	
Разработ.	Усманова	С.М.	708/28	18.38		0,001	1:1		
Проб.	Бальдштейн	С.М.	18.38	18.38	Лист Листов 1				
Т.контр.	Бурле	С.М.	18.38	18.38					
Р.к.	Линник	С.М.	18.38	18.38	Картон прокладочный	Б.0,5	Испрограммашина		
Н.контр.	Бейлинсон	С.М.	18.38	18.38	г.Киев		Формат И		
Утв.							ММ		

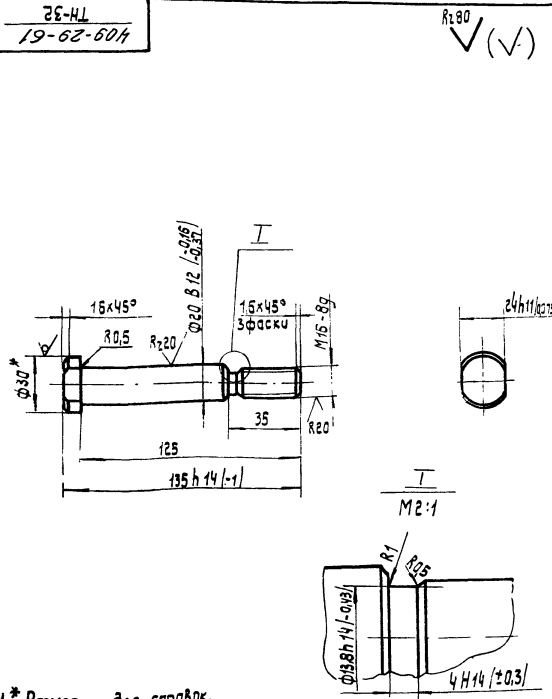
409-29-61 ТН-32 015



1. Длина развертки - 303 мм *
2. * Размеры для справок.
3. Неуказанные предельные отклонения размеров: $\pm \frac{IT_6}{2}$.

				409-29-61 ТН-32 015					
Изм.	Лист	№ докум.	Подп.	Дата	Скоба	Лист	Масса	Масштаб	
Разработ.	Усманова	С.М.	708/28	18.38		0,25	1:1		
Проб.	Бальдштейн	С.М.	18.38	18.38	Лист Листов 1				
Т.контр.	Бурле	С.М.	18.38	18.38					
Р.к.	Линник	С.М.	18.38	18.38	Крыт	812 ГОСТ 2590-71	Испрограммашина		
Н.контр.	Бейлинсон	С.М.	18.38	18.38	Ст. Зпс ГОСТ 535-58		г.Киев		
Утв.							Формат И		

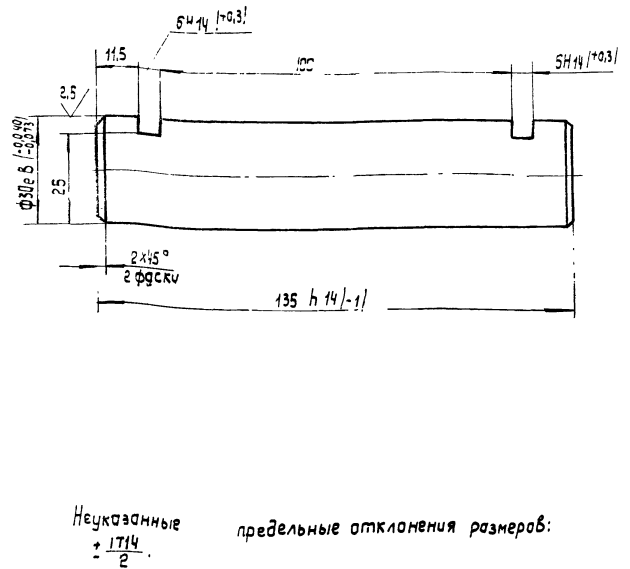
409-29-61 ТН-32 015



1. * Размер для справок.
2. Неуказанные предельные отклонения размеров: $\pm \frac{IT_{14}}{2}$.

				409-29-61 ТН-32 014					
Изм.	Лист	№ докум.	Подп.	Дата	Палец	Лист	Масса	Масштаб	
Разработ.	Усманова	С.М.	708/28	18.38		0,34	1:2		
Проб.	Бальдштейн	С.М.	18.38	18.38	Лист Листов 1				
Т.контр.	Бурле	С.М.	18.38	18.38					
Р.к.	Линник	С.М.	18.38	18.38	Крыт	830 ГОСТ 2590-71	Испрограммашина		
Н.контр.	Бейлинсон	С.М.	18.38	18.38	г.Киев		Формат И		
Утв.							ММ		

409-29-61 ТН-32 013



- Неуказанные предельные отклонения размеров: $\pm \frac{IT_{14}}{2}$.

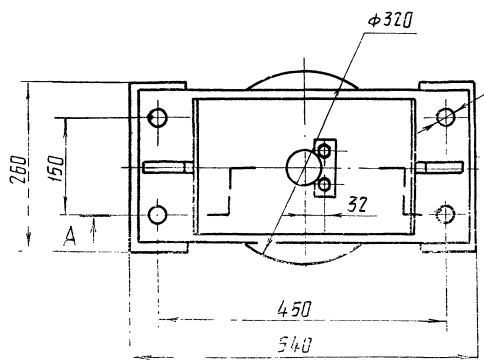
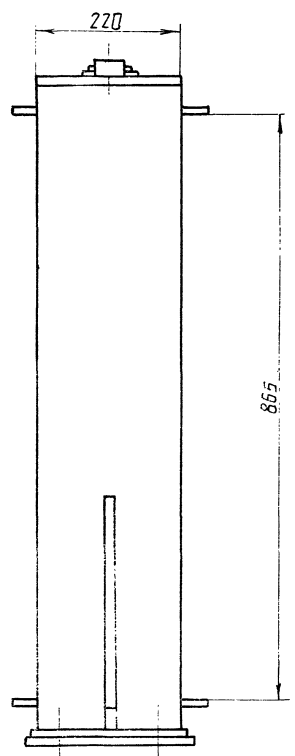
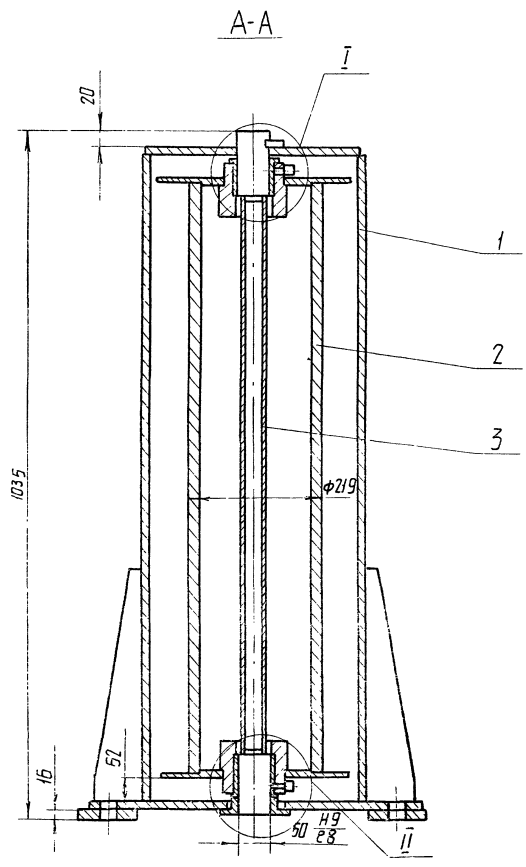
				409-29-61 ТН-32 013					
Изм.	Лист	№ докум.	Подп.	Дата	Ось	Лист	Масса	Масштаб	
Разработ.	Усманова	С.М.	708/28	18.38		0,73	1:1		
Проб.	Бальдштейн	С.М.	18.38	18.38	Лист Листов 1				
Т.контр.	Бурле	С.М.	18.38	18.38					
Р.к.	Линник	С.М.	18.38	18.38	Крыт	Сталь 45 ГОСТ 1050-74	Испрограммашина		
Н.контр.	Бейлинсон	С.М.	18.38	18.38	г.Киев		Формат И		
Утв.							ММ		

53 7607/12

Формат	Зона	Лист	Обозначение	Наименование	Кол.	Примечан.
				Документация		
22			409-29-61-000СБ ТН-32	Сборочный чертеж		
12			409-29-61-000ВП ТН-32	Ведомость покупных изделий.		
				Детали		
12	1		409-29-61-001 ТН-32	Блок	1	
11	2		409-29-61-002 ТН-32	Кроншт	2	
11	3		409-29-61-003 ТН-32	Втулка	2	
11	4		409-29-61-004 ТН-32	Ось	1	
11	5		409-29-61-005 ТН-32	Плита верхняя	1	
11	6		409-29-61-006 ТН-32	Плита нижняя	1	
11	7		409-29-61-007 ТН-32	Плита	2	
11	8		409-29-61-008 ТН-32	Кольцо	1	
11	9		409-29-61-009 ТН-32	Втулка	1	
11	10		409-29-61-011 ТН-32	Оседержатель	4	
11	11		409-29-61-012 ТН-32	Втулка	2	
11	12		409-29-61-013 ТН-32	Ось	1	
11	13		409-29-61-014 ТН-32	Палец	1	
11	14		409-29-61-015 ТН-32	Скоба	2	
11	15		409-29-61-016 ТН-32	Прокладка	2	
			409-29-61-000 ТН-32	Блок концевой		
Изм. Лист	№ докум.	Подп.	Дата	Лит.	Лист	Листов
Разраб.	Устманова	Устманова	08.78		1	2
Пров.	Гольдштейн	Гольдштейн	08.78			
Рук.	Линник	Линник	08.78			
Н.контр.	Бейлинсон	Бейлинсон	08.78			
Утв.	Линник	Линник	08.78			
				Гипростроммашин	г. Киев	ММ
				Формат И		

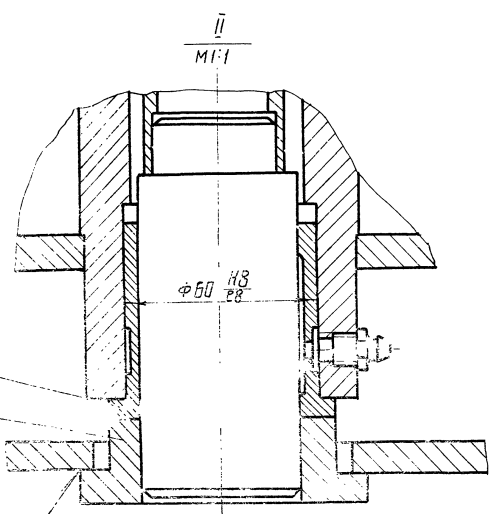
Формат	Зона	Лист	Обозначение	Наименование	Кол.	Примечан.
				Стандартные изделия		
		19		Болт М10х20.46 ГОСТ 7798-70	8	0,11кг
		20		Винт М6х16.46 ГОСТ 1491-72	8	0,43кг
		21		Винт М6х14.46 ГОСТ 17475-72	8	0,024кг
				Гайки ГОСТ 5915-70		
		23		М16.5	1	0,04кг
		24		М20.5	4	0,26кг
				Шайбы ГОСТ 6402-70		
		25		10.65Г	8	0,024кг
		26		16.65Г	1	0,015кг
		27		Шайба 20.01 ГОСТ 11371-68	2	0,048кг
				Кольцо СП40-53-5 ГОСТ 6308-71	2	0,002кг
		30		Коуш 65 ГОСТ 2224-72	2	2.кг
				Мосленка V-25 ГОСТ 19853-74	1	0,005кг
		33		Подшипник 206 ГОСТ 8338-75	2	0,38кг
				Материалы		
		35		Канат 22-160-1 ГОСТ 2688-69	2,5 м	4,3кг
		36		Проволока 2-20 ГОСТ 17305-71	228 м	0,5кг
			409-29-61-000 ТН-32	Блок концевой		
Изм. Лист	№ докум.	Подп.	Дата	Лит.	Лист	Листов
Разраб.	Устманова	Устманова	08.78			
Пров.	Гольдштейн	Гольдштейн	08.78			
Рук.	Линник	Линник	08.78			
Н.контр.	Бейлинсон	Бейлинсон	08.78			
Утв.	Линник	Линник	08.78			
				Гипростроммашин	г. Киев	ММ
				Формат И		

№ строки	Наименование	Обозначение документа на поставку	Поставщик	Куда входит (обозначение)	Количество				Примечание		
					на изделие	в комплект	на ре-гулир.	всего			
1	Мосленка V-25	ГОСТ 19853-74			1			1			
2											
3	Подшипник 206	ГОСТ 8338-75			2			2			
4											
5	Кольцо СП40-53-5	ГОСТ 6308-71			2			2			
6											
7	Коуш 65	ГОСТ 2224-72			2			2			
8											
9	Канат 22-160-1	ГОСТ 2688-69			2,5			2,5 м			
10											
11											
12											
13											
14	Крепежные изделия										
15											
16	Болт М10х20.46	ГОСТ 7798-70			8			8			
17					8			8			
18	Винт М6х16.46	ГОСТ 1491-72									
19	М6х14.46	ГОСТ 17475-72			8			8			
20											
21	Гайка М16.5	ГОСТ 5915-70			1			1			
22	М20.5				4			4			
23											
24	Шайба 10.65Г	ГОСТ 6402-70			8			8			
25	16.65Г				1			1			
26	шайба 20.01	ГОСТ 11371-68			2			2	54		
					7607/12						
			409-29-61-000ВП ТН-32			Блок концевой.			Лит.	Лист	Листов
			Изм. Лист № докум. Подп. Дата			Гипростроммашин			г. Киев	ММ	
			Разраб. Устманова Устманова 08.78			Ведомость покупных изделий.					
			Пров. Гольдштейн Гольдштейн 08.78								
			Рук. Линник Линник 08.78								
			Н.контр. Бейлинсон Бейлинсон 08.78								
			Утв. Линник Линник 08.78								
			Копировал								



4 отв. $\phi 22$

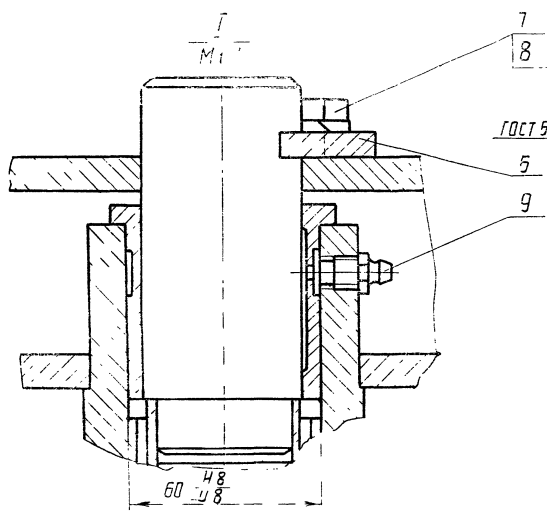
A



II
M1:1

- 4
- 6
- 7
- 8

ГОСТ 5264-69-T1- $\Delta 3$



I
M1:1

Размеры для справок

55
7607/12

					409-29-61 000 СБ		ТН-33	
Изм	Лист	Исполн	Провер	Дата	Лит	Масса	Масштаб	
Разработ	Вильдерт	З.С.С.	В.С.С.	16.08.78				
Проб.	Вильдерт	З.С.С.	В.С.С.	16.08.78				
Техн. контр.	Бурда	З.С.С.	В.С.С.	16.08.78				
Рис.	Карбоцкий	З.С.С.	В.С.С.	16.08.78				
Инж. контр.	Белымсон	З.С.С.	В.С.С.	16.08.78				
Чтв.	"	З.С.С.	В.С.С.	16.08.78				
Копир	З.С.С.							
Ролик вертикальный Сборочный чертёж					Лит	Масса	Масштаб	
					135		1:5	
					Лист	Листов		
					1	1		
					Испрастрмашина			
					г. Киев			
					Чертёж			
					22			

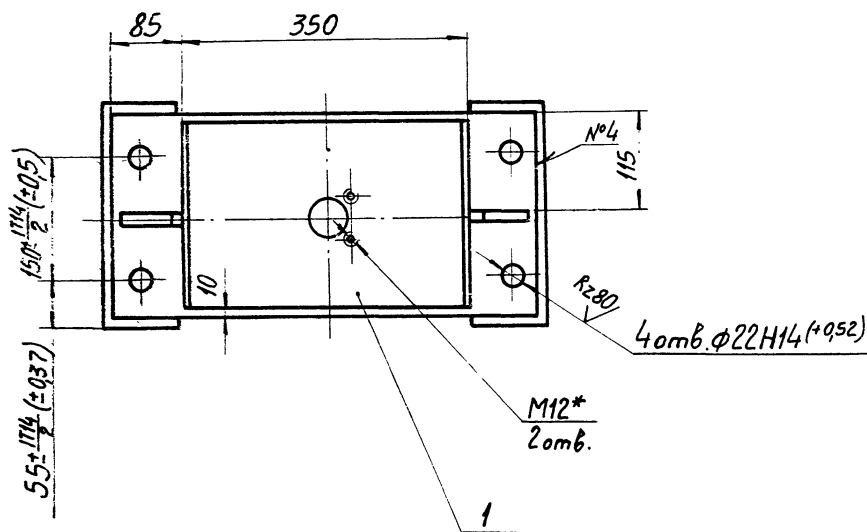
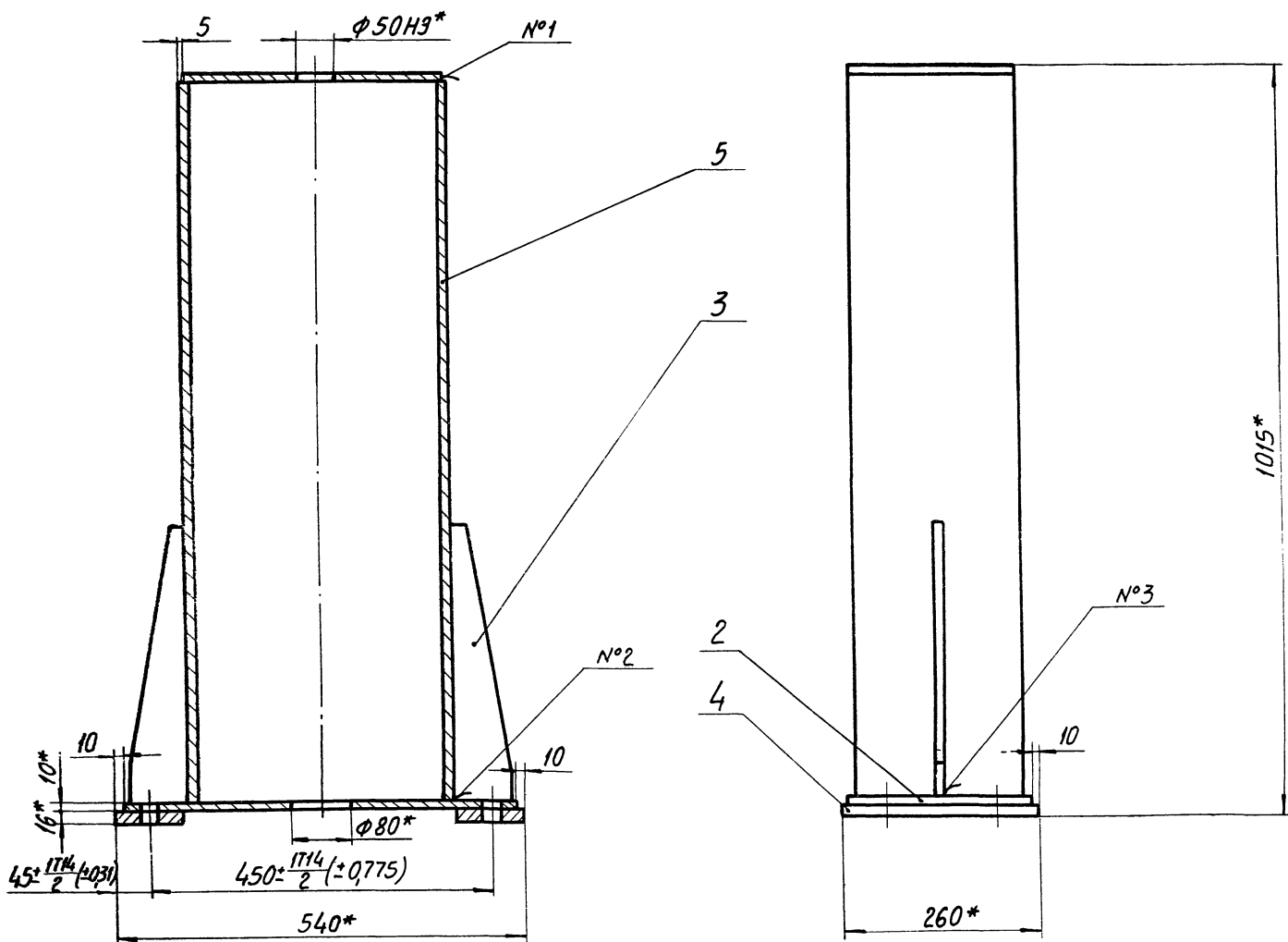


Таблица сварных швов.

Номер шва	Условное обозначение	Требования к шву	Кол. швов
1	У2		2
2	Т1-Δ4		2
3	Т3-Δ4]		2
4	Н1-Δ4]		2

1. Сварка швов по ГОСТ 5264-69.
- 2.* Размеры для справок.
3. Неуказанные предельные отклонения размеров: $\pm \frac{IT16}{2}$.
4. Масса наплавленного металла - 0,6 кг.

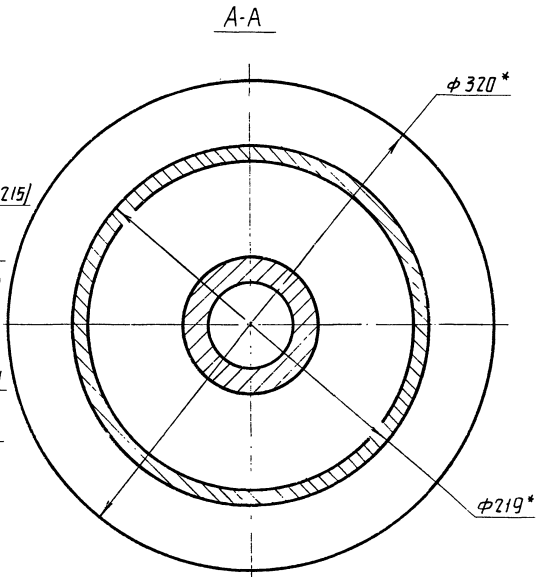
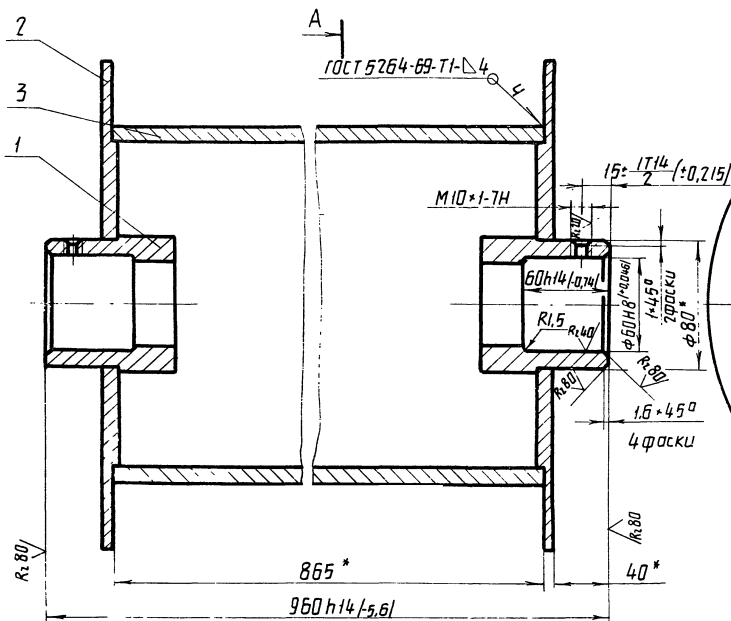
56
7607/12

409-29-61
ТН-33
010СБ

Изм.	Лист	№ докум.	Подп.	Дата	<p>Корпус ролика Сборочный чертеж</p>	Лист	Масса	Масштаб
Разр.	Зильберт	Эль	16.08.69			57	1:5	
Пров.	Вайнштейн	Эль	16.08.69			Лист	Листов 1	
Т.контр.	Бурле	Эль	16.08.69			Гипростроммашина		
Рук.	Карвацкий	Эль	16.08.69			г. Киев	ММ	
Н.контр.	Бейлинсон	Эль	16.08.69					
Утв.	Линник	Эль	16.08.69					

копировал Трубинская
Формат 22

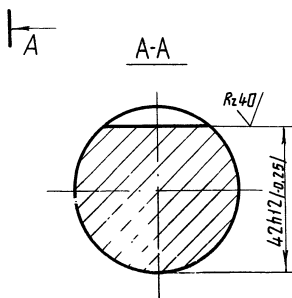
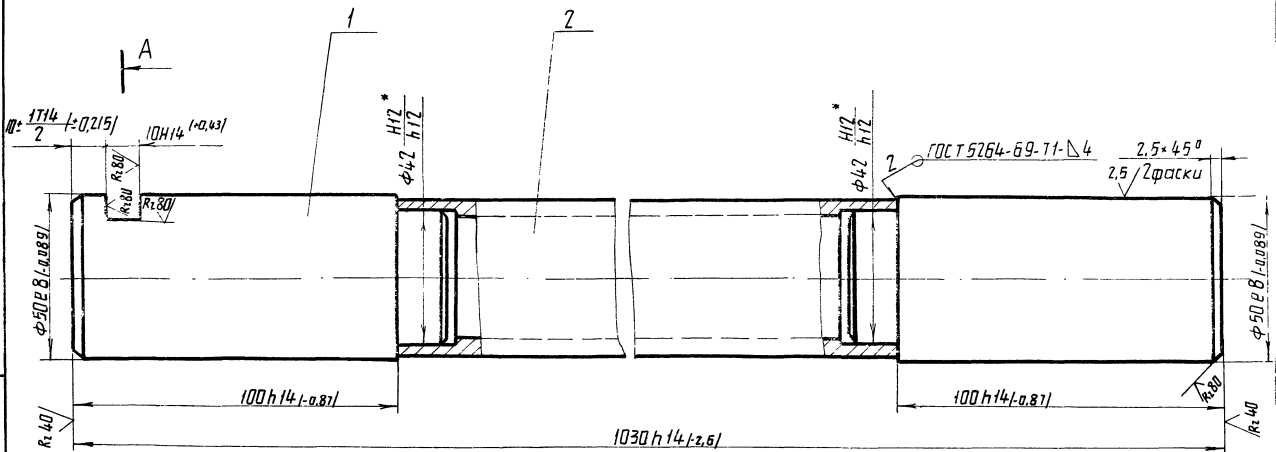
97020 ЭЕ-НЛ
19-62-604



- 1* Размеры для справок
2. Масса наплавленного металла - 0,7кг.

					409-29-61-07020		ТН-33		
Изм.	Лист	№ докум.	Подп.	Дата	Ролик Сборочный чертёж		Лист	Масса	Масштаб
Разраб.	Вильдерт	Звильд	16.08.78	16.08.78			51	1:2	
Проб.	Войничев	Войничев	16.08.78	16.08.78	Исполнено г. Киев		Лист	Листов	ММ
Т.контр.	Буле	Буле	16.08.78	16.08.78			1	1	
Рис.	Карбацкий	Карбацкий	16.08.78	16.08.78	Исполнено г. Киев		Формат 12		
И.контр.	Бейлинсон	Бейлинсон	16.08.78	16.08.78					
Утв.	Линник	Линник	16.08.78	16.08.78					

97020 ЭЕ-НЛ
19-62-604

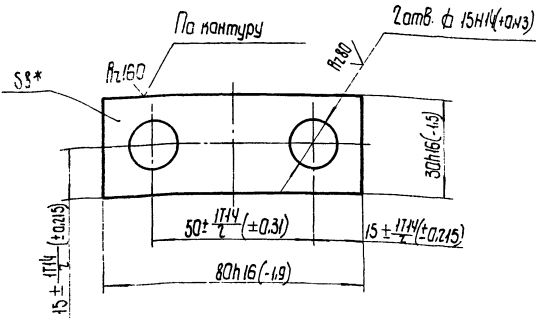


1. Отжечь
- * Размеры для справок.
3. Масса наплавленного металла - 0,08 кг.

					409-29-61-07020		ТН-33		
Изм.	Лист	№ докум.	Подп.	Дата	Ось Сборочный чертёж		Лист	Масса	Масштаб
Разраб.	Вильдерт	Звильд	16.08.78	16.08.78			7,7	1:1	
Проб.	Войничев	Войничев	16.08.78	16.08.78	Исполнено г. Киев		Лист	Листов	ММ
Т.контр.	Буле	Буле	16.08.78	16.08.78			1	1	
Рис.	Карбацкий	Карбацкий	16.08.78	16.08.78	Исполнено г. Киев		Формат 12		
И.контр.	Бейлинсон	Бейлинсон	16.08.78	16.08.78					
Утв.	Линник	Линник	16.08.78	16.08.78					

100-ЭЭ-Н1
19-62-604

✓(✓)



* Размер для справок.

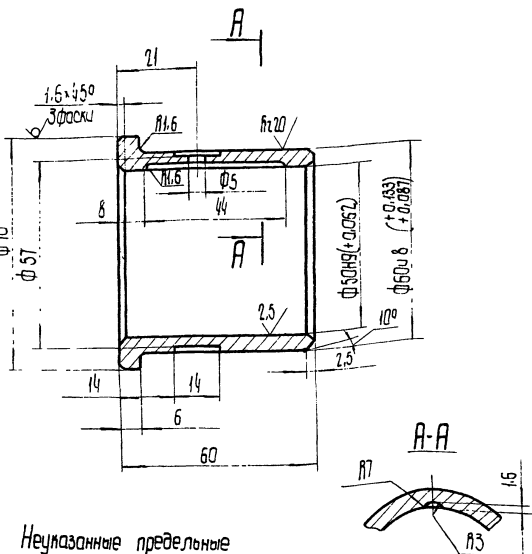
409-29-61 - 002 ТН-33				Лист	Масса	Масштаб
Изм.	Исполн.	Провер.	Дата	Оседержатель		
Разработ.	Э.И.С.	В.И.С.	19.02.78	Лист	0,13	1:1
Проект.	В.И.С.	В.И.С.	19.02.78	Лист	1	Листов 1
Контр.	В.И.С.	В.И.С.	19.02.78	Лист 6-ПН-8 ГОСТ 19903-74		
Исп.	В.И.С.	В.И.С.	19.02.78	Ст.3 по ГОСТ 14637-69		
Исполн.	В.И.С.	В.И.С.	19.02.78	Ил.программашкина г. Киев		
Смб.	В.И.С.	В.И.С.	19.02.78	Формат И		

Формат	Зона	Позиция	Обозначение	Наименование	Лист	Примечание
Документация						
22			409-29-61 ТН-33 - 01006	Оборачный чертеж		
Детали						
И	1		409-29-61 ТН-33 - 006	Пластина	1	
И	2		409-29-61 ТН-33 - 007	Пластина	1	
И	3		409-29-61 ТН-33 - 008	Косынка	2	
64	4		409-29-61 ТН-33 - 009	Основание		
						Лист 6-ПН-16 ГОСТ 19903-74
						Ст.3 по ГОСТ 14637-69
						90h16(-2.2) × 260h16(-2.9)
64	5		409-29-61 ТН-33 - 010	Редеро	2	2.7кг.
						Лист 6-ПН-10 ГОСТ 19903-74
						Ст.3 по ГОСТ 14637-69
						220h16(-2.9) × 980h16(-5.6)
						2 16.8кг.

409-29-61 - 010 ТН-33				Лист	Масса	Масштаб
Изм.	Исполн.	Провер.	Дата	Наруц ролука		
Разработ.	Э.И.С.	В.И.С.	19.02.78	Лист		
Проект.	В.И.С.	В.И.С.	19.02.78	Лист		
Контр.	В.И.С.	В.И.С.	19.02.78	Ил.программашкина г. Киев		
Исп.	В.И.С.	В.И.С.	19.02.78	Формат И		
Исполн.	В.И.С.	В.И.С.	19.02.78			
Смб.	В.И.С.	В.И.С.	19.02.78			

100-ЭЭ-Н1
19-62-604

✓(✓)

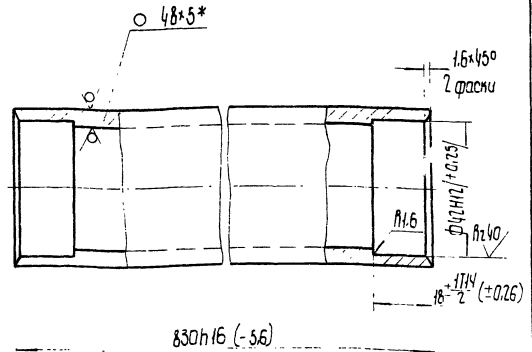


Неуказанные предельные отклонения размеров: валов: h14, отверстий: H14, остальных: ± 0.2

409-29-61 - 004 ТН-33				Лист	Масса	Масштаб
Изм.	Исполн.	Провер.	Дата	Втулка		
Разработ.	Э.И.С.	В.И.С.	19.02.78	Лист	0,45	1:1
Проект.	В.И.С.	В.И.С.	19.02.78	Лист	1	Листов 1
Контр.	В.И.С.	В.И.С.	19.02.78	Лист АЧС-1 ГОСТ 1585-70		
Исп.	В.И.С.	В.И.С.	19.02.78	Ил.программашкина г. Киев		
Исполн.	В.И.С.	В.И.С.	19.02.78	Формат И		
Смб.	В.И.С.	В.И.С.	19.02.78			

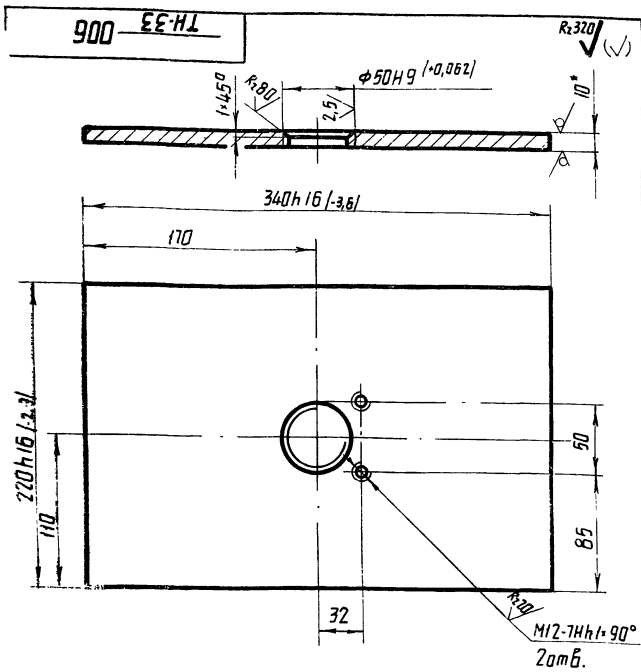
100-ЭЭ-Н1
19-62-604

✓(✓)



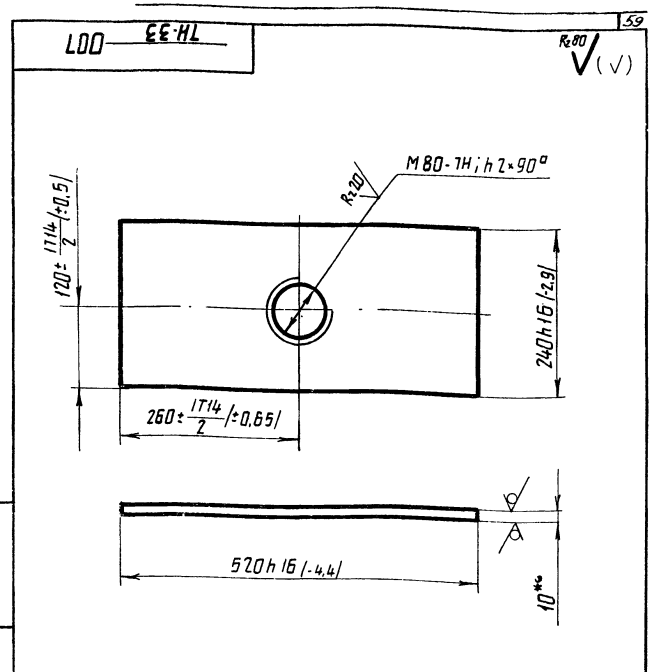
* Размер для справок.

409-29-61 - 024 ТН-33				Лист	Масса	Масштаб
Изм.	Исполн.	Провер.	Дата	Связь		
Разработ.	Э.И.С.	В.И.С.	19.02.78	Лист	4,3	1:1
Проект.	В.И.С.	В.И.С.	19.02.78	Лист		
Контр.	В.И.С.	В.И.С.	19.02.78	Лист Труба 48x5 ГОСТ 8734-75		
Исп.	В.И.С.	В.И.С.	19.02.78	Ст.3 по ГОСТ 14637-69		
Исполн.	В.И.С.	В.И.С.	19.02.78	Ил.программашкина г. Киев		
Смб.	В.И.С.	В.И.С.	19.02.78	Формат И		



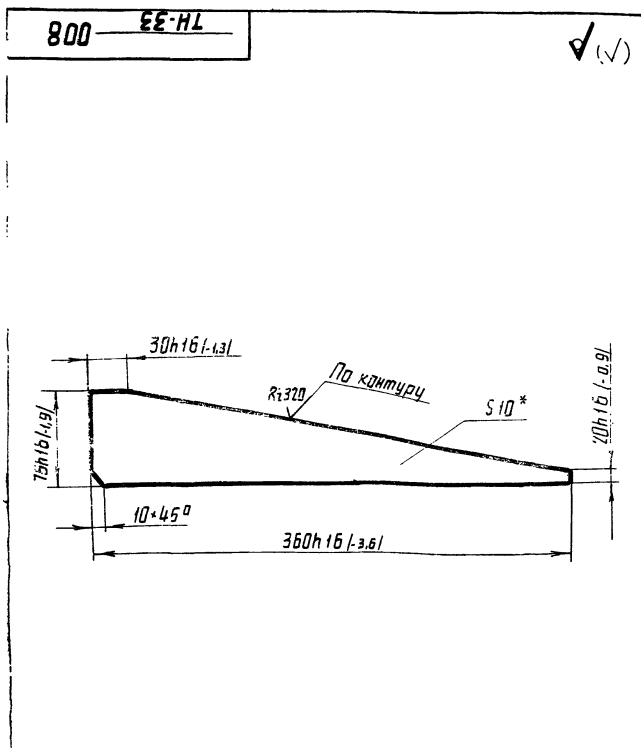
- *Размер для справок.
- Неуказанные предельные отклонения размеров по $\pm \frac{1714}{2}$

				409-29-61 ТН-33 006		
Изм./Лист	Исполн.	Подп.	Дата	Лист	Масса	Масштаб
Разраб.	Эксперт	Зильберт	Зильберт			
Проб.	Войничук	Фили	16.06.78	Пластик		
И. контр.	Бурле	Сид	16.06.78	Лист		
Рук.	Карбацкий	Сид	16.06.78	Б-ПН-10 ГОСТ 19903-74		
И. контр.	Бейлинсон	Сид	16.06.78	И. протраммашина		
Утв.				Ст. 3ис ГОСТ 14637-69		
				2 Киев (ММ) Формат А1		



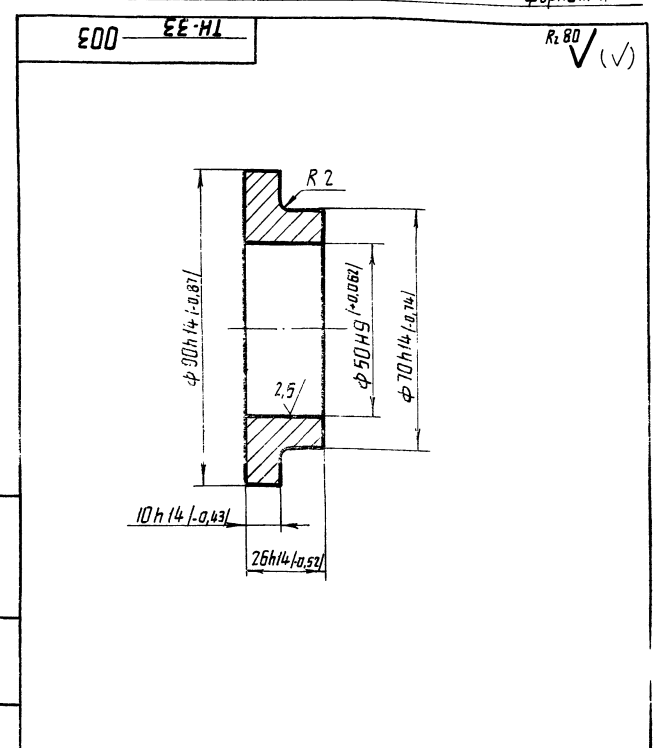
*Размер для справок.

				409-29-61 ТН-33 007		
Изм./Лист	Исполн.	Подп.	Дата	Лист	Масса	Масштаб
Разраб.	Эксперт	Зильберт	Зильберт			
Проб.	Войничук	Фили	16.06.78	Пластик		
И. контр.	Бурле	Сид	16.06.78	Лист		
Рук.	Карбацкий	Сид	16.06.78	Б-ПН-10 ГОСТ 19903-74		
И. контр.	Бейлинсон	Сид	16.06.78	И. протраммашина		
Утв.				Ст. 3ис ГОСТ 14637-69		
				2 Киев (ММ) Формат А1		

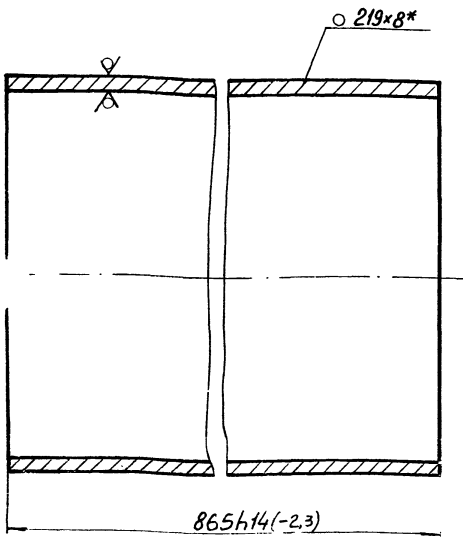


*Размер для справок.

				409-29-61 ТН-33 008		
Изм./Лист	Исполн.	Подп.	Дата	Лист	Масса	Масштаб
Разраб.	Эксперт	Зильберт	Зильберт			
Проб.	Войничук	Фили	16.06.78	Косынка		
И. контр.	Бурле	Сид	16.06.78	Лист		
Рук.	Карбацкий	Сид	16.06.78	Б-ПН-10 ГОСТ 19903-74		
И. контр.	Бейлинсон	Сид	16.06.78	И. протраммашина		
Утв.				Ст. 3ис ГОСТ 14637-69		
				2 Киев (ММ) Формат А1		

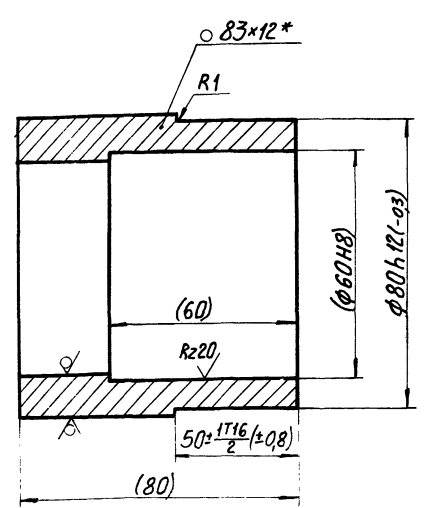


				409-29-61 ТН-33 003		
Изм./Лист	Исполн.	Подп.	Дата	Лист	Масса	Масштаб
Разраб.	Эксперт	Зильберт	Зильберт			
Проб.	Войничук	Фили	16.06.78	Бобышка		
И. контр.	Бурле	Сид	16.06.78	Лист		
Рук.	Карбацкий	Сид	16.06.78	Ст. 3ис ГОСТ 380-71		
И. контр.	Бейлинсон	Сид	16.06.78	И. протраммашина		
Утв.				2 Киев (ММ) Формат А1		



*Размер для справок

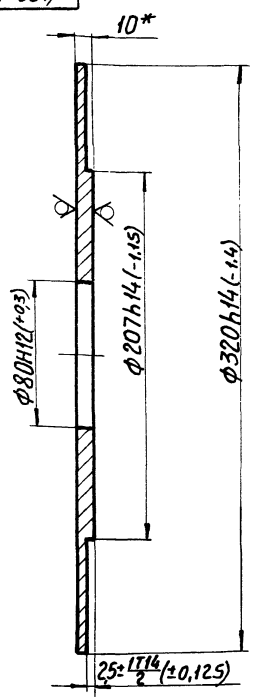
				409-29-61 ТН-33 · 016		
Изм.	Лист	№ докум.	Подп.	Дата	Лист	Масса
					36	1:2
Разработчик				Барaban		
Проектировщик				Труба 219x8 ГОСТ 8732-70		
Контроль				АСт2пс ГОСТ 8731-74		
Рис.				г. Киев		
Исполнитель				ММ		
Чтв.				копировал		
				Формат И1		



1. *Размер для справок.
2. Размеры в скобках - после сборки.

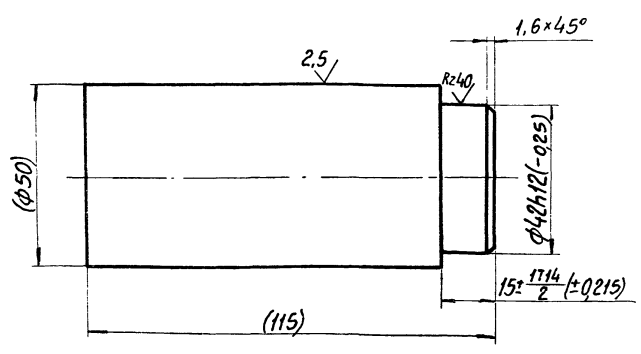
Изм. Лист № докум. Подп. Дата
Взам. инв. № инв. № экз. № экз. № экз.
Лист Листов 1

				409-29-61 ТН-33 · 014		
Изм.	Лист	№ докум.	Подп.	Дата	Лист	Масса
					1.6	1:1
Разработчик				Ступица		
Проектировщик				Труба 83x12 ГОСТ 8732-70		
Контроль				АСт2пс ГОСТ 8731-74		
Рис.				г. Киев		
Исполнитель				ММ		
Чтв.				копировал		
				Формат И1		



*Размер для справок.

				409-29-61 ТН-33 · 015		
Изм.	Лист	№ докум.	Подп.	Дата	Лист	Масса
					11	1:2
Разработчик				Кольцо		
Проектировщик				Лист Б-ПН-10 ГОСТ 19903-74		
Контроль				Ст 3пс ГОСТ 14637-69		
Рис.				г. Киев		
Исполнитель				ММ		
Чтв.				копировал		
				Формат И1		



Размеры в скобках - после сборки.

Изм. Лист № докум. Подп. Дата
Взам. инв. № инв. № экз. № экз. № экз.
Лист Листов 1

				409-29-61 ТН-33 · 019		
Изм.	Лист	№ докум.	Подп.	Дата	Лист	Масса
					1.7	1:1
Разработчик				Бобышка		
Проектировщик				Ст 3пс ГОСТ 380-70		
Контроль				г. Киев		
Рис.				ММ		
Исполнитель				копировал		
Чтв.				Трубинская		
				Формат И1		

Формат	Зона	Позиция	Обозначение	Наименование	Кол-во	Примечание
				Документация		
2			409-29-61-000СБ ТН-33	Сборочный чертеж		
2			409-29-61-000ВС ТН-33	Ведомость спецификаций		
2			409-29-61-000ВП ТН-33	Ведомость покупных изделий		
				Сборочные единицы		
1	1		409-29-61-010 ТН-33	Корпус ралика	1	
1	2		409-29-61-020 ТН-33	Ралик	1	
1	3		409-29-61-030 ТН-33	Ось	1	
				Детали		
И	4		409-29-61-001 ТН-33	Втулка	2	
И	5		409-29-61-002 ТН-33	Оседержатель	1	
И	6		409-29-61-003 ТН-33	Бобышка	1	
				Стандартные изделия		
	7			Болт М12×25.46 ГОСТ 7796-70	2	0,034 кг
			409-29-61-000 ТН-33			
Экз.	Лист	№ докум.	Подп.	Дата		
Изд.	Зильберт	Зильберт	Зильберт	16.07.78	Лист	Листов
Проб.	Вайнштейн	Вайнштейн	Вайнштейн	16.07.78	1	2
Рис.	Карвацкий	Карвацкий	Карвацкий	16.07.78	Гипространшина	
И.контр.	Бейлинсон	Бейлинсон	Бейлинсон	16.07.78	г. Киев	
И.т.в.	Линник	Линник	Линник	16.07.78	ММ	
			Копирабал			

Формат	Зона	Позиция	Обозначение	Наименование	Кол-во	Примечание
	8			Шайба 12.65Г ГОСТ 6402-70	2	0,004 кг
	9			Масленка 1.2.Ц6 ГОСТ 19853-74	2	0,009 кг
			409-29-61-000 ТН-33			
Экз.	Лист	№ докум.	Подп.	Дата		
Изд.	Зильберт	Зильберт	Зильберт	16.07.78	Лист	Листов
Проб.	Вайнштейн	Вайнштейн	Вайнштейн	16.07.78	1	2
Рис.	Карвацкий	Карвацкий	Карвацкий	16.07.78	Гипространшина	
И.контр.	Бейлинсон	Бейлинсон	Бейлинсон	16.07.78	г. Киев	
И.т.в.	Линник	Линник	Линник	16.07.78	ММ	
			Копирабал			

Формат	Зона	Позиция	Обозначение	Наименование	Кол-во	Примечание
				Документация		
12			409-29-61-020СБ ТН-33	Сборочный чертеж		
				Детали		
И	1		409-29-61-014 ТН-33	Ступица	2	
И	2		409-29-61-015 ТН-33	Колода	2	
И	3		409-29-61-016 ТН-33	Барaban	1	
			409-29-61-020 ТН-33			
Экз.	Лист	№ докум.	Подп.	Дата		
Изд.	Зильберт	Зильберт	Зильберт	16.07.78	Лист	Листов
Проб.	Вайнштейн	Вайнштейн	Вайнштейн	16.07.78	1	1
Рис.	Карвацкий	Карвацкий	Карвацкий	16.07.78	Гипространшина	
И.контр.	Бейлинсон	Бейлинсон	Бейлинсон	16.07.78	г. Киев	
И.т.в.	Линник	Линник	Линник	16.07.78	ММ	
			Копирабал			

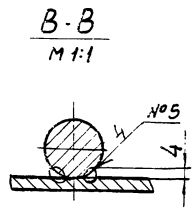
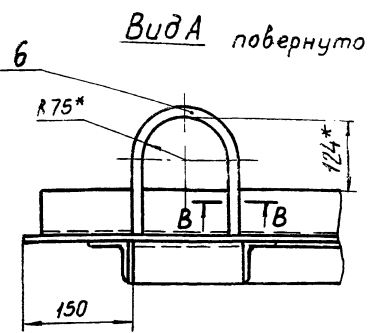
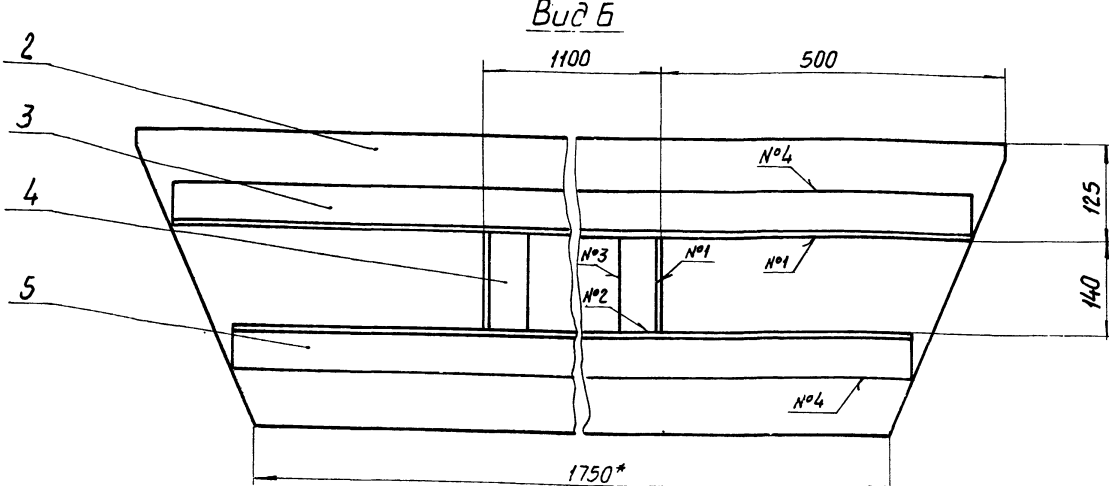
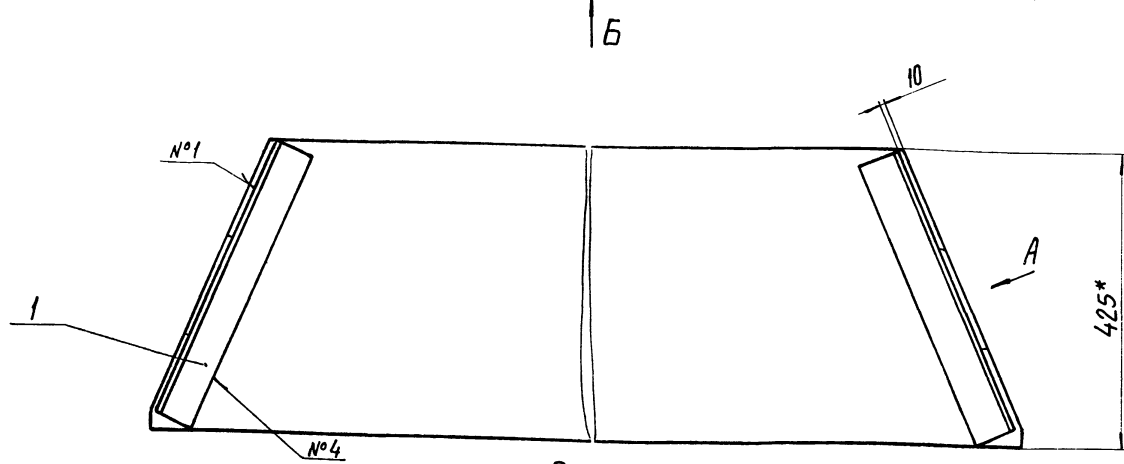
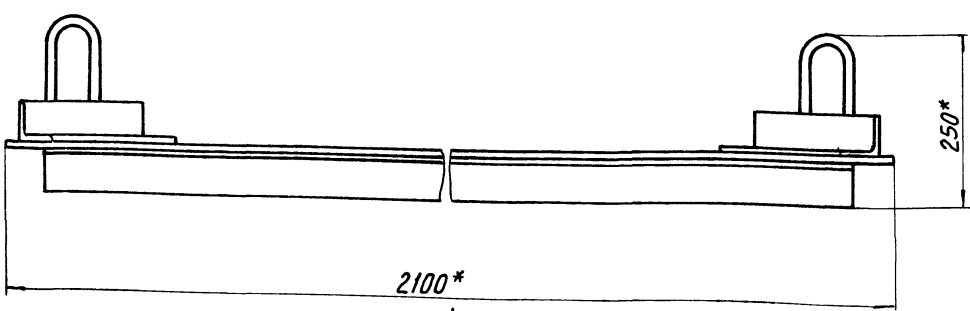
Формат	Зона	Позиция	Обозначение	Наименование	Кол-во	Примечание
				Документация		
12			409-29-61-030СБ ТН-33	Сборочный чертеж		
				Детали		
И	1		409-29-61-019 ТН-33	Бобышка	2	
И	2		409-29-61-021 ТН-33	СБ93Б	1	
			409-29-61-030 ТН-33			
Экз.	Лист	№ докум.	Подп.	Дата		
Изд.	Зильберт	Зильберт	Зильберт	16.07.78	Лист	Листов
Проб.	Вайнштейн	Вайнштейн	Вайнштейн	16.07.78	1	1
Рис.	Карвацкий	Карвацкий	Карвацкий	16.07.78	Гипространшина	
И.контр.	Бейлинсон	Бейлинсон	Бейлинсон	16.07.78	г. Киев	
И.т.в.	Линник	Линник	Линник	16.07.78	ММ	
			Копирабал Белзвы			

№ строки	Обозначение	Наименование	Куда входит		Общее кол.	Примечание
			Обозначение	кол.		
1	409-29-61 ТН-33 .000	Ролик вертикальный			1	
2						
3	409-29-61 ТН-33 .010	Корпус ролика			1	
4	409-29-61 ТН-33 .020	Ролик			1	
5	409-29-61 ТН-33 .030	Ось			1	
6						
7						
8						
9						
10						
11						
12						
13						
14						
15						
16						
17						
18						
19						
20						
21						
22						
23						
24						

				409-29-61 .000ВС ТН-33		
Изм. лист	№ докум.	Подп.	Дата	Ролик вертикальный		Лит. лист листов
Разр. Зильберт	Зильберт	Зильберт	16.06.78	Ведомость спецификаций		1
Проб. Вацмичев	Вацмичев	Вацмичев	16.06.78	Гипростромшина		
Рук. Карбацкий	Карбацкий	Карбацкий	16.06.78	г. Киев		ММ
Н.контр. Бейлинсон	Бейлинсон	Бейлинсон	16.06.78	копировал		Формат 12
Чтв. Линник	Линник	Линник	16.06.78			

№ строки	Наименование	Обозначение документа на поставку.	Поставщик	Куда входит (обозначение)	Количество				Примечание
					на из-делие	в комплект	по ре-гуляр.	Всего	
1	Крепежные изделия								
2									
3	Болт М12х25.46	ГОСТ 7796-70			2			2	
4									
5	Шайба 12.65Г	ГОСТ 6402-70			2			2	
6									
7									
8									
9	Масленка 1.2Ц6	ГОСТ 19853-74			2			2	
10									
11									
12									
13									
14									
15									
16									
17									
18									
19									
20									
21									
22									
23									
24									
25									62
26									7607/72

				409-29-61 .000ВЛ ТН-33		
Изм. лист	№ докум.	Подп.	Дата	Ролик вертикальный		Лит. лист листов
Разр. Зильберт	Зильберт	Зильберт	16.06.78	Ведомость покупных изделий		1
Проб. Вацмичев	Вацмичев	Вацмичев	16.06.78	Гипростромшина		
Рук. Карбацкий	Карбацкий	Карбацкий	16.06.78	г. Киев		ММ
Н.контр. Бейлинсон	Бейлинсон	Бейлинсон	16.06.78			
Чтв. Линник	Линник	Линник	16.06.78			



1. Сварные швы N°1-N°4 по ГОСТ 5264-69.
2. Сварка шва N°5 - ручная дуговая.
- 3* Размеры для справок.
4. Предельные отклонения размеров: отверстий H16, валов h16, остальных ± $\frac{IT16}{2}$.
5. Масса наплавленного металла - 0,1 кг.

Таблица сварных швов.

Номер шва	Условное обозначение	Требования к шву	кол. швов
1	T1-Δ5		6
2	T1-Δ5 □		4
3	H1-Δ5		2
4	H1-Δ5 □		4
5	Нестандартный	Размеры см. разрез В-В	4

63
7607/12

409-29-61-000СБ
ТН-35

Изм.	Лист	№ док. к.	Подп.	Дата	Тран переносной Сборочный чертеж	Лит.	Масса	Масштаб
Разраб.	Меньшиков	29	07/78			50	1:5	
Проб.	Войничкин	30	02/78		Лист	Листов	1	
Т.контр.	Бурла	32	02/78		Тип	Программ	2	
Рук.	Тотимова	33	02/78		Характер	Материал		
Н.контр.	Христьяк	34	02/78					

Формат	Этаж	Получил	Обозначение	Наименование	Матр.	Примечание
				Документация		
22			409-29-61 ТН-35 0006	Оборочный чертеж		
				Детали		
64	1		409-29-61 ТН-35 - 001	Угельный Угелок 50x50x5 ГОСТ 8509-72 Ст.3 по ГОСТ 535-58 r=42,5 h16 (-ч)	2	1,6 кг
Н	2		409-29-61 ТН-35 002	Настил	1	
64	3		409-29-61 ТН-35 003	Угелок Угелок 50x50x5 ГОСТ 8509-72 Ст.3 по ГОСТ 535-58 r=196,0 h16 (-9,2)	1	7,5 кг
64	4		409-29-61 ТН-35 004	Угельник Угелок 50x50x5 ГОСТ 8509-72 Ст.3 по ГОСТ 535-58 r=140 h16 (-2,5)	2	0,55 кг
64	5		409-29-61 ТН-35 005	Угельник Угелок 50x50x5 ГОСТ 8509-72 Ст.3 по ГОСТ 535-58 r=18,50 h16 (-9,2)	1	7 кг
Н	6		409-29-61 ТН-35 006	Скюба	2	

409-29-61 - 000
ТН-35

Тран переносной

Лит. Лист Листов
Ил. 1
Ил. 2
Ил. 3
Ил. 4
Ил. 5
Ил. 6
Ил. 7
Ил. 8
Ил. 9
Ил. 10
Ил. 11
Ил. 12
Ил. 13
Ил. 14
Ил. 15
Ил. 16
Ил. 17
Ил. 18
Ил. 19
Ил. 20

Ил. 1

Ил. 2

Ил. 3

Ил. 4

Ил. 5

Ил. 6

Ил. 7

Ил. 8

Ил. 9

Ил. 10

Ил. 11

Ил. 12

Ил. 13

Ил. 14

Ил. 15

Ил. 16

Ил. 17

Ил. 18

Ил. 19

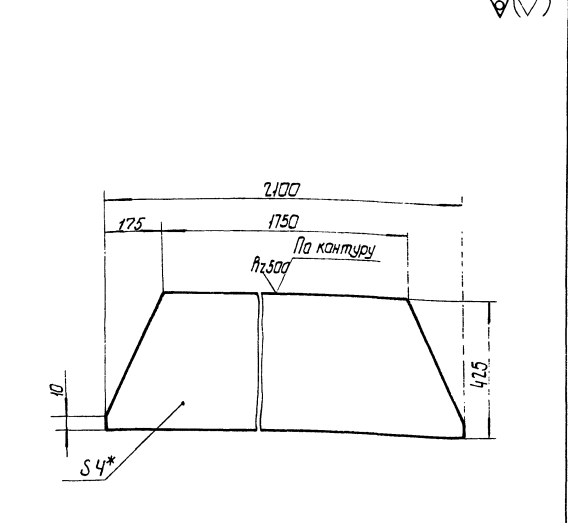
Ил. 20

Ил. 21

Ил. 22

Ил. 23

409-29-61 - 002
ТН-35



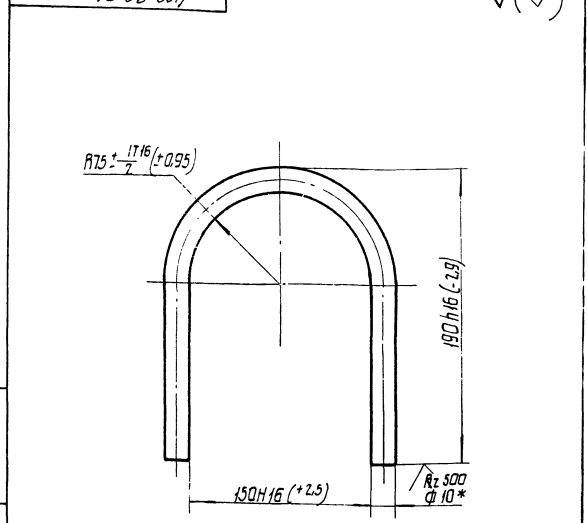
1.* Размер для справок.
2. Предельные отклонения размеров: валов h16, остальных ± 1716/2

409-29-61 - 002
ТН-35

Ил.	Лист	Масса	Маштаб
Настил	26	110	

Ил. 1
Ил. 2
Ил. 3
Ил. 4
Ил. 5
Ил. 6
Ил. 7
Ил. 8
Ил. 9
Ил. 10
Ил. 11
Ил. 12
Ил. 13
Ил. 14
Ил. 15
Ил. 16
Ил. 17
Ил. 18
Ил. 19
Ил. 20

409-29-61 - 006
ТН-35

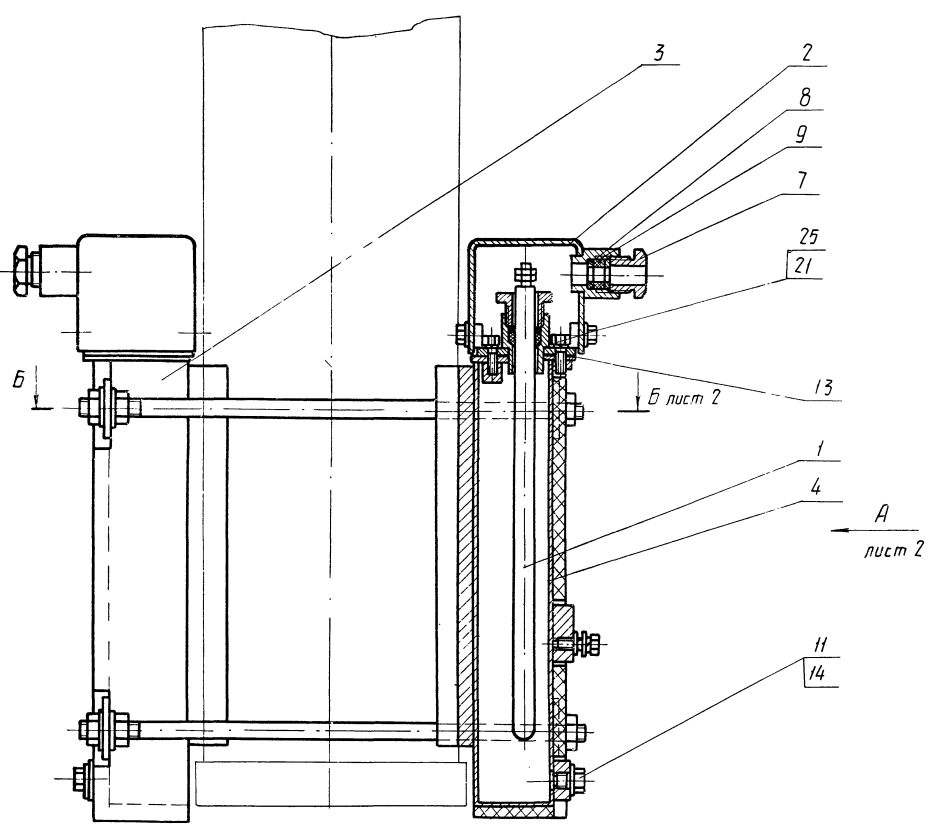


1. Длина развертки 465 мм.*
2.* Размеры: для справок.

409-29-61 - 006
ТН-35

Ил.	Лист	Масса	Маштаб
Скюба	0,3	12	

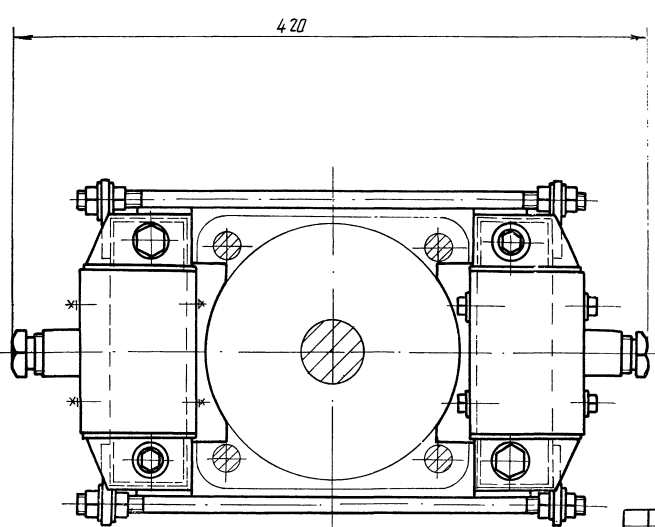
Ил. 1
Ил. 2
Ил. 3
Ил. 4
Ил. 5
Ил. 6
Ил. 7
Ил. 8
Ил. 9
Ил. 10
Ил. 11
Ил. 12
Ил. 13
Ил. 14
Ил. 15
Ил. 16
Ил. 17
Ил. 18
Ил. 19
Ил. 20



Техническая характеристика.

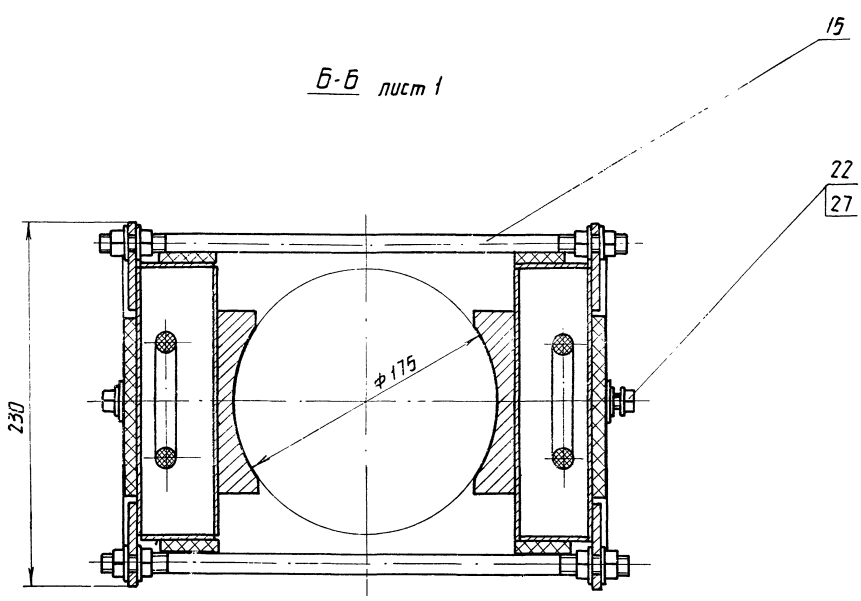
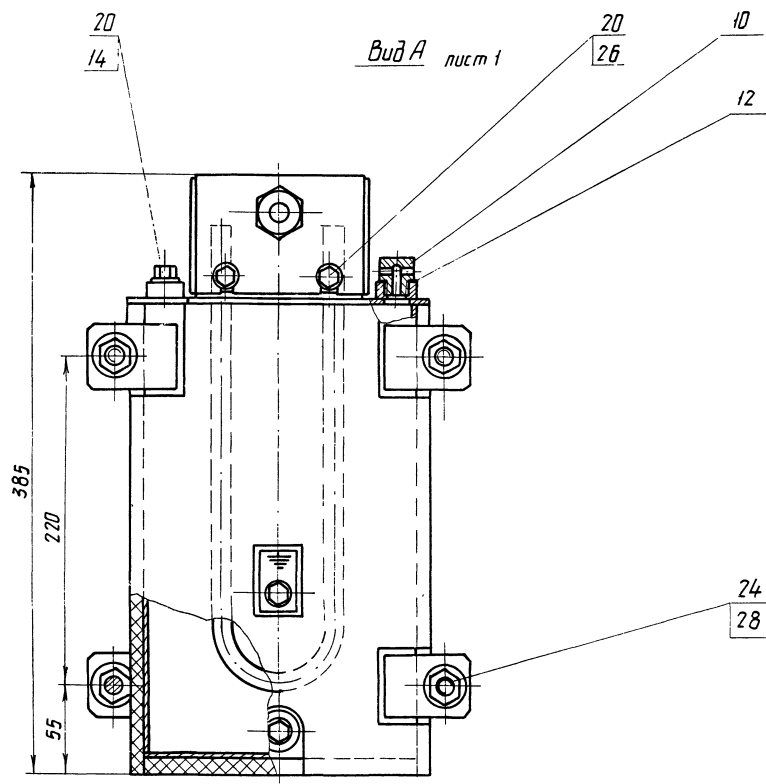
- 1. Нагреватель:
 - тип ТЭН-60А13 / 0,63И220 №439
 - напряжение питания, В 220
 - мощность, кВт 0,63
 - количество, шт. 2
- 2. Теплоноситель:
 - вид масло трансформаторное
 - ГОСТ 982-68
 - объем, л 2,8
- 3. Габаритные размеры, мм (не более):
 - длина 420
 - ширина 230
 - высота 385
- 4. Масса без теплоносителя, кг (не более) 21

Технические требования
Размеры для справок.



65
7607/12

				409-29-61		00016	
				ТН-36		00016	
				Обогреватель пневмоцилиндра			
				Сборочный чертёж			
Изм.	Лист	№ докум.	Изд.	Дата	Лит.	Масса	Масштаб
Разраб.	Вальдштейн	И.И.	07.78				
Проб.	Трофимов	И.И.	07.78				
Г.контр.	Бурле	И.И.	07.78				
Рис.	Толмачёв	И.И.	07.78				
Н.контр.	Христенко	И.И.	07.78				
Уч.в.	И.И.	И.И.	07.78				
					Лит.	21	1:2
					Лист 1	Листов 2	
					Испрастрмашина		
					г. Киев		
					(ММ)		



66
7607/12

408-29-61-000 СБ
ТН-36

Изм.	Лист	Исполн.	Провер.	Дата
Разработ	Гольдштейн			01.28
Проб.	Трофимов			01.28
Т. контрол.	Барле			01.28
Руч.	Татьялова			01.28
Н. контрол.	Христенко			01.28
Утв.	Линник			01.28

Лит. Масса Масштаб
Лист 2 Листов 6
Илпротрапмашина
г. Киев
Щорлат ??

Копир ОЛЕНИК

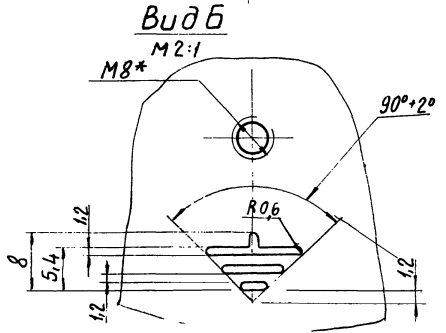
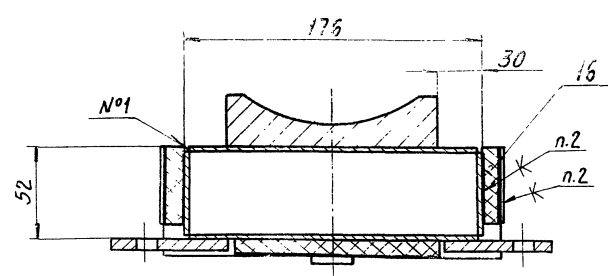
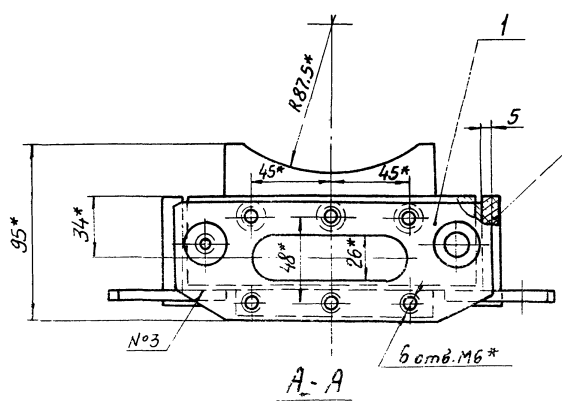
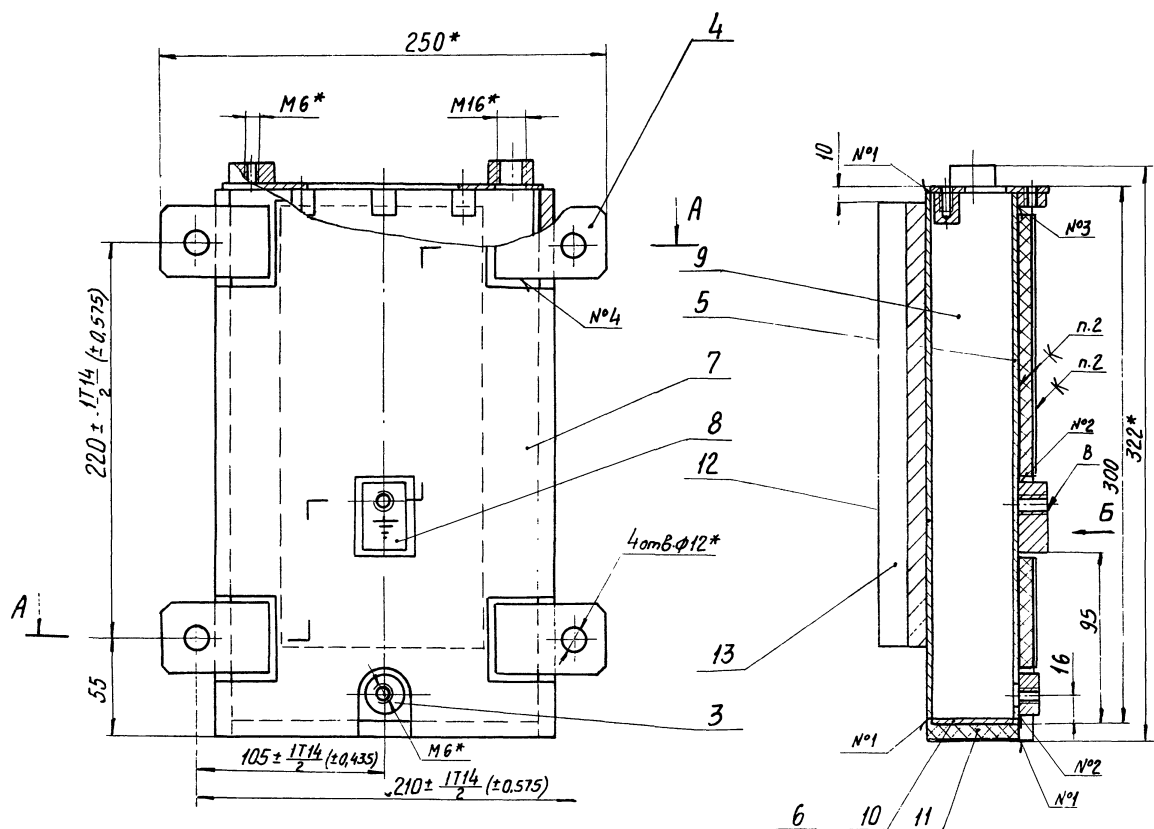
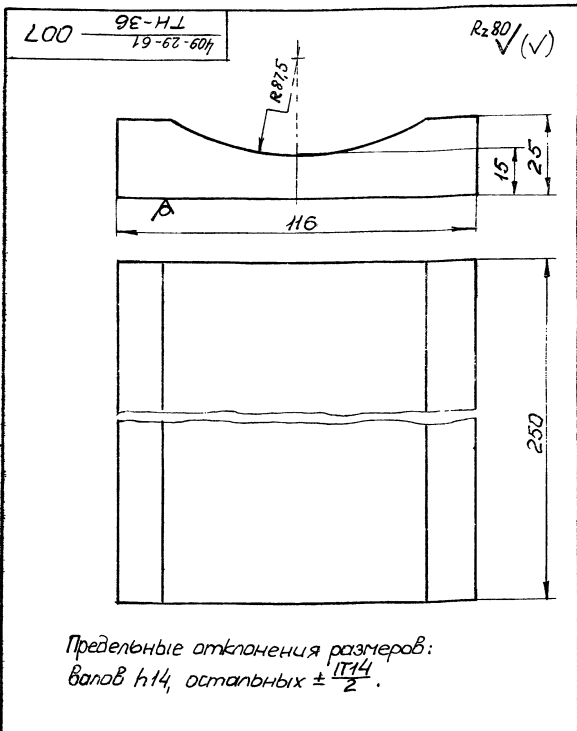
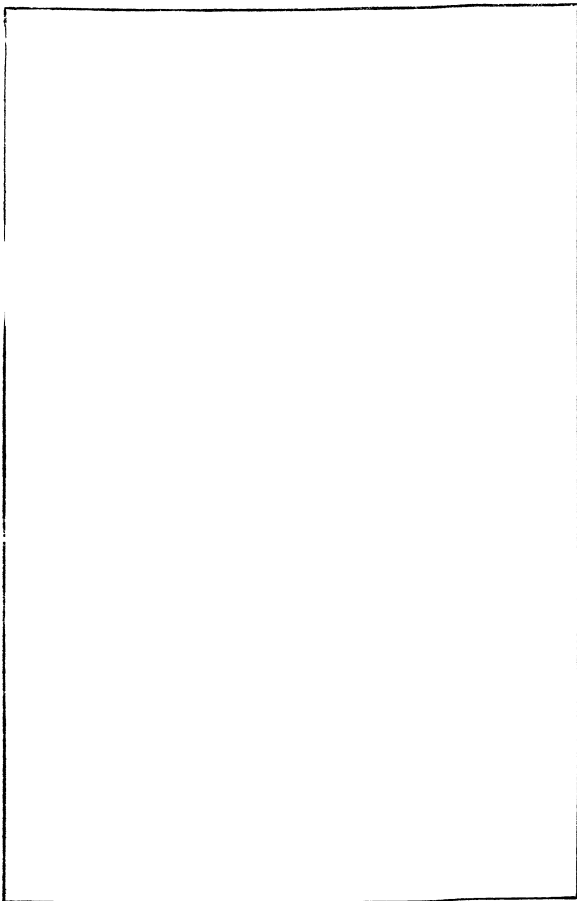


Таблица сварных швов

Номер шва	Условное обозначение	Требования к шву	Кол. швов
1	У4-Δ2		9
2	Т1-Δ2	По замкнутой линии	2
3	Т1-Δ2		2
4	Н1-Δ2		4

1. Сварные швы по ГОСТ 14771-76.
2. Клей 88-НП ТУ 38-105-540-73.
3. *Размеры для справок.
4. Неуказанные предельные отклонения размеров $\pm \frac{1}{2}$.
5. Покрытие: грунтровка ГФ-020 красно-коричневая ГОСТ 4056-63. И.С.; эмаль ПФ-115 серо-голубая ГОСТ 6465-76. И.С.
6. Знак заземления нанести по трафарету эмалью красной НЦ-132П ГОСТ 6631-74.
7. После покрытия поверхность „В“ зачистить до блеска и нанести смазку ПВК ГОСТ 19537-74.
8. После сварки, перед приклейкой теплоизоляционного картона проверить швы на водонепроницаемость. Течь не допускается.
9. Масса наплавленного металла-0,1кг.

				409-29-61 ТН-36 020СБ		
				Лит. Масса Масштаб		
				8 1:2		
Изм	Лист	№ докум.	Подп.	Дата	Бак Сборочный чертёж	
				02.78		
				02.78		
				02.78		
				02.78		
				Лист Листов		Лист Листов Гипростроймашин г. Киев
				1 1		



409-29-61		007	
ТН-36			
Лист	№ докум	Подп.	Дата
Рисовал	Зильберт		08.78
Пробер	Татинцова		08.78
И. контр.	Бирюк		08.78
Руч.	Татинцова		08.78
И. контр.	Христюк		08.78
Чит.			

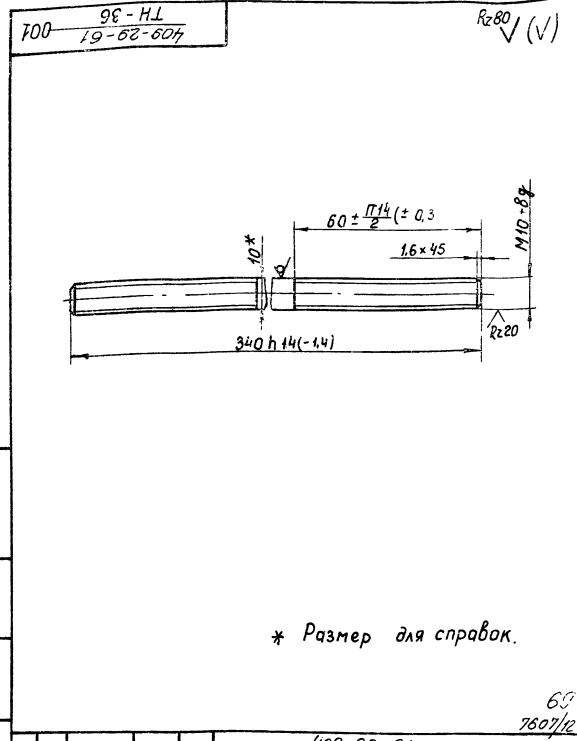
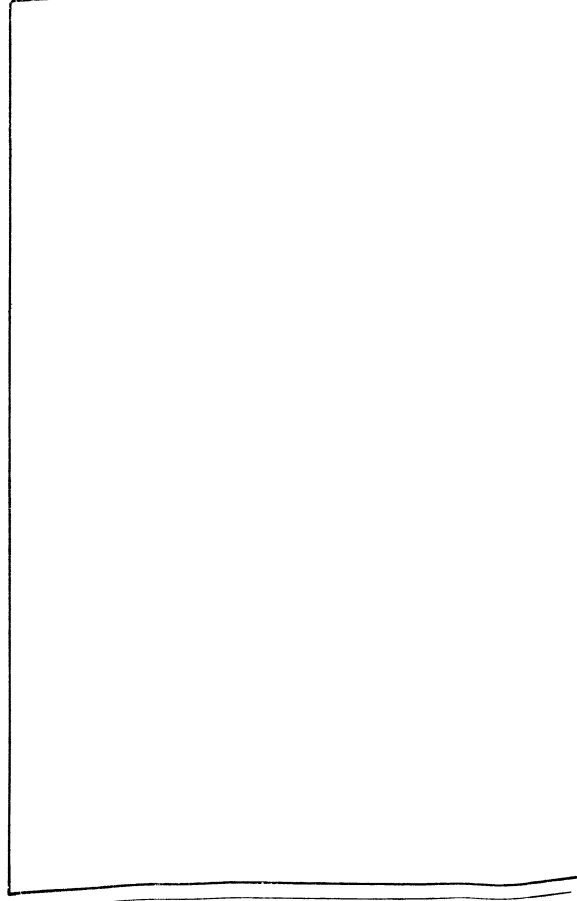
Брус

Лит.	Масса	Масштаб
	4,3	1:1

Лист Листов 7
 Типрограммашина
 г. Киев (ММ)

Ст. 3 по ГОСТ 380-74

Копировать



409-29-61		001	
ТН-36			
Лист	№ докум	Подп.	Дата
Рисовал	Гольдштейн		08.78
Пробер	Татинцова		08.78
И. контр.	Бирюк		08.78
Руч.	Татинцова		08.78
И. контр.	Христюк		08.78
Чит.			

Шпилька.

Лит.	Масса	Масштаб
	0,1	1:1

Лист Листов 1
 Типрограммашина
 г. Киев (ММ)

Ст. 3 по ГОСТ 2590-71
 Ст. 3 по ГОСТ 535-58

Копировать: Бусева

Формат	Знак	Позиция	Обозначение	Наименование	Кол-во	Примечание
				Документация		
22			409-29-61 ТН-36 000 СБ	Сборочный чертеж	2л.	
12			409-29-61 ТН-36 000 ВС	Ведомость спецификац		
12			409-29-61 ТН-36 000 ВП	Ведомость покупных изделий		
И			409-29-61 ТН-36 000 ВЗ	Ведомость заимствованных изделий		
				Сборочные единицы		
И	1		409-29-61 ТН-70 040	Обогреватель	2	
И	2		409-29-61 ТН-70 060	Кожух	2	
И	3		409-29-61 ТН-36 010	Бак	1	
И	4		409-29-61 ТН-36 020	Бак	1	
				Детали		
И	7		409-29-61 ТН-70 001	Втулка	2	
И	8		409-29-61 ТН-70 002	Шайба	4	
И	9		409-29-61 ТН-70 003	Сальник	2	
И	10		409-29-61 ТН-70 005	Салун	2	
И	11		409-29-61 ТН-70 006	Пробка	2	
И	12		409-29-61 ТН-70 007	Пракладка	2	
И	13		409-29-61 ТН-70 008	Пракладка	4	
И	14		409-29-61 ТН-70 009	Пракладка	4	
И	15		409-29-61 ТН-36 001	Шпилька	4	
			409-29-61 ТН-36 000	Обогреватель пневмоцилиндра		

Формат	Знак	Позиция	Обозначение	Наименование	Кол-во	Примечание
				Документация		
22			409-29-61 ТН-36 010 СБ	Сборочный чертеж		
				Сборочные единицы		
И	1		409-29-61 ТН-70 020	Крышка	1	
				Детали		
И	3		409-29-61 ТН-70 015	Бобышка	2	
И	4		409-29-61 ТН-70 016	Прочина	4	
И	5		409-29-61 ТН-70 012	Обшивки	1	
И	6		409-29-61 ТН-70 019	Стенка	1	
И	7		409-29-61 ТН-70 021	Обшивки	2	
И	8		409-29-61 ТН-36 003	Стенка Лист Б-ЛН-2 ГОСТ 19903-74 1 л. - Н ГОСТ 16523-70 48 h 16 / 2.5 l * 295 h 16 / 2.2 l	2	0,2 кг
И	9		409-29-61 ТН-36 004	Дно Лист Б-ЛН-2 ГОСТ 19903-74 1 л. - Н ГОСТ 16523-70 48 h 16 / 2.5 l * 172 h 16 / 2.5 l	1	0,1 кг
			409-29-61 ТН-36 010	Бак		

Формат	Знак	Позиция	Обозначение	Наименование	Кол-во	Примечание
				Стандартные изделия		
				Болты ГОСТ 1179-70		
	20			М 6 * 10. 4.6. 029	12	0,004 кг
	21			М 6 * 16. 4.6. 029	10	0,059 кг
	22			М 8 * 20. 4.6. 029	1	0,013 кг
	24			Гайки М 10. 5. 029 ГОСТ 5915-70	8	0,017 кг
	25			Шайбы 6.65 Г ГОСТ 6402-70	12	0,005 кг
				Шайбы ГОСТ 11371-68		
	26			6. 01. 029	10	0,0008 кг
	27			8. 01. 029	2	0,0023 кг
	28			10. 01. 029	8	0,004 кг
			409-29-61 ТН-36 000	Обогреватель пневмоцилиндра		

Формат	Знак	Позиция	Обозначение	Наименование	Кол-во	Примечание
Б4	10		409-29-61 ТН-36 005	Обшивки базальтовый теплоизоляционный картон БТК-1-8 ТУ 21 УССР 914-75 52 * 192	1	0,1 кг
Б4	И		409-29-61 ТН-36 006	Стенка Лист Б-ЛН-2 ГОСТ 19903-74 1 л. - Н ГОСТ 16523-70 172 h 16 / 2.5 l * 295 h 16 / 2.2 l	1	0,8 кг
И	12		409-29-61 ТН-36 007	Брус	1	
				Материалы		
				Стеклопакетная ЛСМ М 105 / 120 0,20 * 690 ГОСТ 10156-70		0,2 кг
			409-29-61 ТН-36 010	Бак		

Формат	Экз.	Листов	Обозначение	Наименование	Примечание
				<u>Документация</u>	
22			409-29-61 ТН-36 - 010СБ	Сборочный чертеж	
				<u>Сборочные единицы</u>	
Н	1		409-29-61 ТН-30 - 010	Прокладка	1
				<u>Детали</u>	
Н	3		409-29-61 ТН-30 - 015	Бобышка	2
Н	4		409-29-61 ТН-30 - 016	Прокладка	4
Н	5		409-29-61 ТН-30 - 019	Стенка	1
Н	6		409-29-61 ТН-30 - 021	Обшивка	2
Н	7		409-29-61 ТН-30 - 034	Обшивка	1
Н	8		409-29-61 ТН-30 - 035	Плита	1
Н	9		409-29-61 ТН-30 - 003	Стенка	
				Лист Б-ПН-2 ГОСТ 19903-74	
				1-Н А ГОСТ 16573-70	
				48 h 16 (-16) x 295 h 16 (-32)	2 0,2 кг
64	10		409-29-61 ТН-36 - 004	Дно	
				Лист Б-ПН-2 ГОСТ 19903-74	
				1-Н-Н ГОСТ 16573-70	
				48 h 16 (-16) x 172 h 16 (-25)	1 0,1 кг

409-29-61 - 010
ТН-36

Листов 2
Листов 2
Листов 2

Исполнитель: М.И.М.

Проверил: М.И.М.

Утвердил: М.И.М.

Дата: 01.01.81

Место: М.И.М.

Материал: М.И.М.

Сторона: М.И.М.

Исполнитель	Формат	Обозначение	Наименование	Листов входит	Листов	Примечание
1	22	409-29-61 ТН-36 010	Прокладка	ТН-36 010	1	1
2				ТН-36 010	1	1
3				ТН-36 010	1	1
4						2
5	17	409-29-61 ТН-30 010	Обогреватель		2	2
6	17	409-29-61 ТН-30 010	Может		2	2
7						
8	Н	409-29-61 ТН-30 021	Отвертка		2	2
9	Н	409-29-61 ТН-30 021	Шайба		4	4
10	Н	409-29-61 ТН-30 022	Соплики		2	2
11	Н	409-29-61 ТН-30 023	Соплики		2	2
12	Н	409-29-61 ТН-30 024	Прокладка		2	2
13	Н	409-29-61 ТН-30 027	Прокладка		2	2
14	Н	409-29-61 ТН-30 028	Прокладка		4	4
15	Н	409-29-61 ТН-30 029	Прокладка		4	4
16	Н	409-29-61 ТН-30 015	Бобышка	ТН-36 010	2	2
17	Н	409-29-61 ТН-30 015	Бобышка	ТН-36 010	2	2
18						4
19						4
20						4
21	Н	409-29-61 ТН-30 016	Прокладка	ТН-36 010	4	4
22				ТН-36 010	4	4
23						4
24						4
25	Н	409-29-61 ТН-30 018	Обшивка	ТН-36 010	1	1
26	Н	409-29-61 ТН-30 019	Стенка	ТН-36 010	1	1
27				ТН-36 010	1	1
28						2

409-29-61 - 00003
ТН-36

Листов 2
Листов 2
Листов 2

Исполнитель: М.И.М.

Проверил: М.И.М.

Утвердил: М.И.М.

Дата: 01.01.81

Место: М.И.М.

Материал: М.И.М.

Сторона: М.И.М.

Формат	Экз.	Листов	Обозначение	Наименование	Листов	Примечание
64	11		409-29-61 ТН-36 - 005	Обшивка базальтовый теплоизоляционный матрион БТМ-1-8 ТУ 21.УССР.914-75		
				52 x 192	1	0,1 кг
64	12		409-29-61 ТН-36 - 006	Стенка		
				Лист Б-ПН-2 ГОСТ 19903-74		
				1-IV-Н ГОСТ 16573-70		
				172 h 16 (-25) x 1795 h 16 (-32)	1	0,8 кг
Н	13		409-29-61 ТН-36 - 007	Брус	1	
				<u>Материалы</u>		
				16		
				Стеклопакетная лента 105/120		
				0,70 x 690		
				ГОСТ 0186-70	0,2	м

409-29-61 - 010
ТН-36

Листов 2
Листов 2
Листов 2

Исполнитель: М.И.М.

Проверил: М.И.М.

Утвердил: М.И.М.

Дата: 01.01.81

Место: М.И.М.

Материал: М.И.М.

Сторона: М.И.М.

Исполнитель	Формат	Обозначение	Наименование	Листов входит	Листов	Примечание
1	Н	409-29-61 ТН-36 011	Обшивка	409-29-61 ТН-36 010	2	2
2				409-29-61 ТН-36 010	2	2
3						4
4						
5	Н	409-29-61 ТН-36 024	Обшивка	409-29-61 ТН-36 020	1	1
6	Н	409-29-61 ТН-36 025	Плита	409-29-61 ТН-36 020	1	1
7						
8						
9						
10						
11						
12						
13						
14						
15						
16						
17						
18						
19						
20						
21						
22						
23						
24						
25						
26						
27						
28						
29						71
30						

409-29-61 - 00003
ТН-36

Листов 2
Листов 2
Листов 2

Исполнитель: М.И.М.

Проверил: М.И.М.

Утвердил: М.И.М.

Дата: 01.01.81

Место: М.И.М.

Материал: М.И.М.

Сторона: М.И.М.

№ строки	Обозначение	Наименование	Куда входит		коп.	Общая коп.	Примечание
			Обозначение				
1	409-29-61 ТН-36 · 000	Обогреватель пневмоцилиндра				1	
2							
3	409-29-61 ТН-20 · 020	Крышка	ТН-36 · 010		1	1	
4			ТН-36 · 020		1	1	
5						2	
6	409-29-61 ТН-20 · 040	Обогреватель				2	
7	409-29-61 ТН-20 · 060	Кожух				2	
8	409-29-61 ТН-36 · 010	Бак				1	
9	409-29-61 ТН-36 · 020	Бак				1	
10							
11							
12							
13							
14							
15							
16							
17							
18							
19							
20							
21							
22							
23							
24							

				409-29-61		· 000ВС	
				ТН-36			
				Обогреватель пневмоцилиндра		Лит. Лист Листов	
				ведомость спецификации		г. Киев (ММ)	
				копировал		Формат 12	

№ строки	Наименование	Обозначение документа на поставку.	Поставщик	Куда входит (обозначение)	Количество			Примечание
					на из-веле	в кот-лекты	на ре-гул.	
1	Крепежные изделия							
2								
3	Болт М6х10.46.029	ГОСТ 7798-70			12		12	
4	М6х16.46.029				10		10	
5	М8х20.46.029				1		1	
6								
7	Гайка М10.5.029	ГОСТ 5915-70			8		8	
8								
9	Шайба 6.65Г.029	ГОСТ 6402-70			12		12	
10								
11	Шайба 6.01.029	ГОСТ 11371-68			10		10	
12	8.01.029				2		2	
13	10.01.029				8		8	
14								
15								
16								
17	Электронагреватель	ГОСТ 13268-74	Миасский электро-механический завод		2		2	
18	ТЭН 60А13 / 053 И220.Н439		«Миасс электроаппарат					
19			«Миасс-6, Челябинской обл.					
20								
21								
22								
23								
24								
25								
26								

				409-29-61		· 000ВП	
				ТН-36			
				Обогреватель пневмоцилиндра		Лит. Лист Листов	
				ведомость покупных изделий		г. Киев (ММ)	
				копировал Трубинская		Формат 12	