



ТИПОВОЙ ПРОЕКТ
Г. 2-IV-3.90
ЗАГЛУБЛЕННОЕ ЗДАНИЕ
ВСПОМОГАТЕЛЬНОГО НАЗНАЧЕНИЯ
АЛЬБОМ 3
СТРОИТЕЛЬНЫЕ ИЗДЕЛИЯ

Разработан
"Гипрокоммундортрансом"

Главный инженер института  Ю. В. Романцов
Главный инженер проекта  А. С. Самитов

Утвержден Штабом ГО СССР
Протокол от 18 апреля 1990 г. № 56
Введен в действие Гипрокоммундортрансом
Приказ от 23.04.90 № 44

Содержание			Обозначение	Наименование	Стр.
Обозначение	Наименование	Стр.			
Г.2-IV-3.90	ТУ	Технические условия			3
КЭСИ.1	Каркас пространственный КП1	4	КЭСИ.26	Каркас плоский КР56	26
КЭСИ.2	Каркас пространственный КП (КП2; КП13)	5	КЭСИ.27	Каркас плоский КР (КР53; КР57)	27
КЭСИ.3	Каркас пространственный КП3	6	КЭСИ.28	Каркас плоский КР55	28
КЭСИ.4	Каркас пространственный КП12	6	КЭСИ.29	Каркас плоский КР66	28
КЭСИ.5	Каркас пространственный КП4	7	КЭСИ.30	Сетка арматурная С (С1; С2)	29
КЭСИ.6	Каркас пространственный КП (КП5, КП14)	8	КЭСИ.31	Сетка арматурная С (С3 ÷ С7)	30
КЭСИ.7	Каркас пространственный КП (КП6 ÷ КП10)	9	КЭСИ.32	Сетка арматурная С8	31
КЭСИ.8	Каркас пространственный КП11	10	КЭСИ.33	Сетка арматурная С9	31
КЭСИ.9	Каркас плоский КР (КР1; КР2; КР8; КР54 КР55)	11	КЭСИ.34	Плита П1	32
КЭСИ.10	Каркас плоский КР (КР3 ÷ КР7; КР10 ÷ КР12 КР32; КР36; КР52; КР58 ÷ КР61; КР63 ÷ КР65)	12-13	КЭСИ.35	Рамка РМ-1	33
КЭСИ.11	Каркас плоский КР13	14	КЭСИ.36	Рамка РМ-2	33
КЭСИ.12	Каркас плоский КР19	14	КЭСИ.37	Рамка РМ-3	34
КЭСИ.13	Каркас плоский КР (КР9; КР14 ÷ КР18; КР26; КР39 ÷ КР43)	15-16	КЭСИ.38	Изделие закладное МН-1	34
КЭСИ.14	Каркас плоский КР20	17	КЭСИ.39	Изделие закладное МН-2	35
КЭСИ.15	Каркас плоский КР (КР21 ÷ КР25; КР27 ÷ КР29; КР33; КР38)	18-19	КЭСИ.40	Анкер А1	35
КЭСИ.16	Каркас плоский КР30	20	КЭСИ.41	Изделие закладное МН-3	36
КЭСИ.17	Каркас плоский КР31	20	КЭСИ.42	Изделие закладное МН-4	37
КЭСИ.18	Каркас плоский КР (КР50; КР62)	21	КЭСИ.43	Изделие закладное МН (МН-5; МН2; МН3; МН4)	38
КЭСИ.19	Каркас плоский КР34	22	КЭСИ.44	Изделие закладное МН Б	38
КЭСИ.20	Каркас плоский КР35	22	КЭСИ.45	Изделие закладное МН (МН-9; МН11; МН20 ÷ МН-23)	39
КЭСИ.21	Каркас плоский КР37	23	КЭСИ.46	Изделие закладное МН (МН7; МН-8)	40
КЭСИ.22	Каркас плоский КР49	23	КЭСИ.47	Изделие закладное МН-15	40
КЭСИ.23	Каркас плоский КР (КР44; КР45)	24	КЭСИ.48	Изделие закладное МН-16	41
КЭСИ.24	Каркас плоский КР (КР46; КР47; КР48)	25	КЭСИ.49	Изделие закладное МН-17	41
КЭСИ.25	Каркас плоский КР51	26	КЭСИ.50	Изделие закладное МН (МН-18; МН-19)	42
			КЭСИ.51	Стержень	42
			КЭСИ.52	Пластина	43
			КЭСИ.53	Шайба	43
			КЭСИ.54	Шайба косая	44
			КЭСИ.55	Металлическая решетка МР-1	44

Альбом 3

Настоящие технические условия распространяются на строительные изделия, предназначенные для монолитных железобетонных конструкций.

Марка бетона по морозостойкости принята F50, по водонепроницаемости нормируется.

Рабочая и конструктивная арматура принята классов А-III и А-I по ГОСТ 5781-82.* Марка стали для арматуры класса АIII-35ГС, или 25 ГС, для класса АI-марка Ст3, пс3. Закладные изделия изготавливаются из стали марки в Ст.3сп 2.

Плоские арматурные каркасы и сетки должны изготавливаться при помощи контактной точечной электросварки в соответствии с ГОСТ 10922-75 и СН393-78. Сварку стержней в каркасах и сетках производить во всех точках пересечения. Объединение плоских каркасов в пространственные производить в кондукторах при помощи электросварочных клещей.

Каждое арматурное изделие должно иметь бирку с указанием его марки.

Арматурные изделия должны быть приняты техническим контролем предприятия-изготовителя (пштучно) по ГОСТ 10922-75.

Предприятие-изготовитель должно сопровождать каждую, принятую техническим контролем, партию паспортом, в котором указываются: наименование и адрес предприятия-изготовителя, номер и дата выдачи паспорта, номер партий, дата изготовления изделий. Паспорт должен быть подписан лицом, ответственным за технический контроль предприятия-изготовителя.

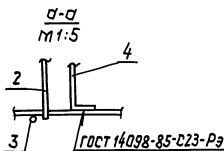
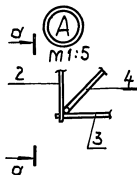
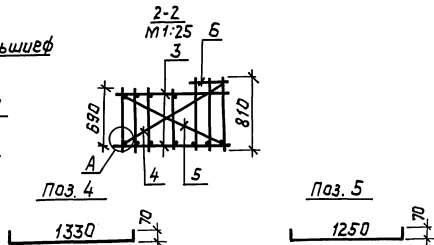
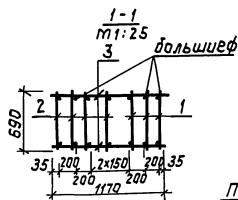
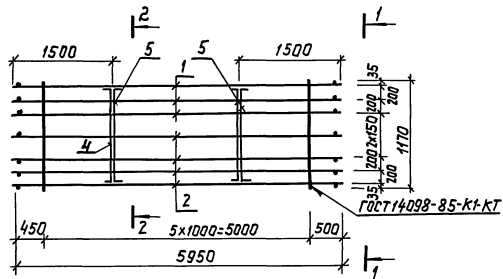
Имя и фамилия, Подпись и дата, 13.01.89

Исполн.	Соловьева	Сидя	10.89
Нач.зр.	Смальникова	Ва	10.89
Нач. спец.	Климов	Жу	10.89
Н.контр.	Климов	Жу	10.89
Нач. отд.	Федотов	Жу	10.89

ТП Г2-IV-3.90 -ТУ

Технические условия

Издатель	Лист	Листов
Р		1
Типокоммунартранс г. Москва		



Форм.	Знач.	Позиц.	Обозначение	Наименование	Кол.	Примеч.
<u>Документация</u>						
A3			Г.З-IV-3.90 -ТЧ	Технические условия		
<u>Сборочные единицы</u>						
A4	1		Г.З-IV-3.90 -КЖИ.11	Каркас плоский КР13	3	
A4	2		-КЖИ.18-01	Каркас плоский КР50	4	
<u>Детали</u>						
Б4	3		Г.З-IV-3.90 -КЖИ.1.1	Ф8А1 ГОСТ 5781-82*е=1170	12	0,5 кг
Б4	4		-КЖИ.1.2	Ф12А1 ГОСТ 5781-82*е=1470	1	1,3 кг
Б4	5		-КЖИ.1.3	Ф12А1 ГОСТ 5781-82*е=1390	3	1,2 кг
Б4	6		-КЖИ.1.4	Ф8А1 ГОСТ 5781-82*е=500	4	0,2 кг

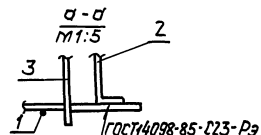
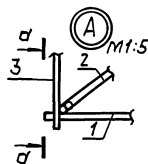
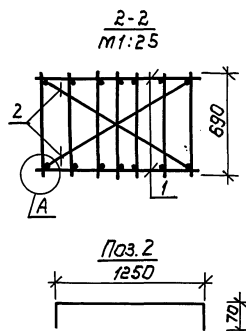
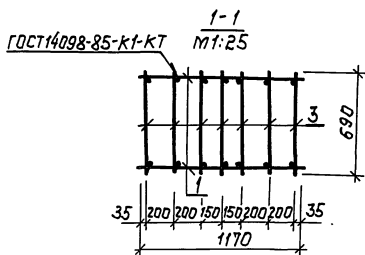
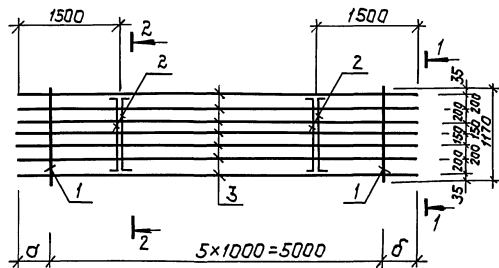
Привязан:

ИНВ. N

ТП Г.З-IV-3.90 -КЖИ.1			
Каркас пространственный КР13			
Исполн.	Федотов	10.89	
Нач.пр.	Климов	10.89	
Нач.сп.	Климов	10.89	
Нач.ср.	Степанова	10.89	
Исполн.	Соловьев	10.89	
Сталь	р	2085	1:50
Лист			Листов 1
Ил.проконт.ин.дортранс г. Москва			

24383-02 5 копирава.л. 01/2/89-

Формат: А3



Форм. зона	Позиц	Обозначение	Наименование	Кол.	Примеч.
Документация					
A3		Г.2-IV-3.90	-ТУ		Технические условия
Детали					
Б4	1	Г.2-IV-3.90	-КЖИ.2.1	Ф8АI ГОСТ 5781-82*Р-1170	12 0,5 кг
Б4	2		-КЖИ.2.2	Ф12АI ГОСТ 5781-82*Р-1390	4 1,2 кг
Переменные данные для исполнений:					
			Г.2-IV-3.90	-КЖИ.2	КП2
Сборочные единицы					
A3	3	Г.2-IV-3.90	-КЖИ.18-01	Каркас плоский КР50	7
			Г.2-IV-3.90	-КЖИ2-01	КП13
Сборочные единицы					
A3	3	Г.2-IV-3.90	-КЖИ.27-01	Каркас плоский КР57	7

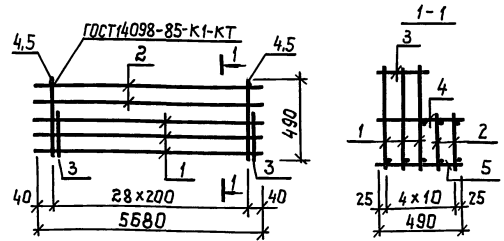
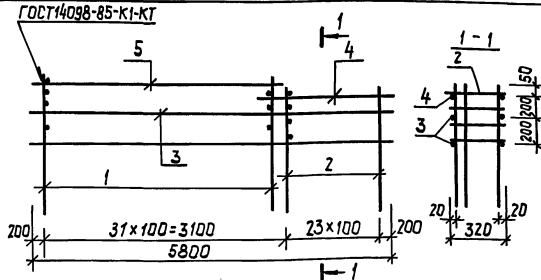
Обозначение	Марка	Размеры мм		Масса кг
		а	б	
Г.2-IV-3.90-КЖИ.2	КП2	450	500	204,8
01	КП13	400	350	271,9

Привязан:
Инв. N

Т П		Г.2-IV-3.90		-КЖИ.2		
Каркас пространственный				Сталь	Масса	Масшт.
КП2, КП13				Р	с.м. табл.	1:50
				Лист		
Исполн. Солововой В.А. 10.89				Гипрокоминдорганс г. Москва		

Нач. отд.	Федотов	10.89
Н.контр.	Климов	10.89
Инсп.	Климов	10.89
Нач.вр.	Стойлянинова	10.89
Исполн.	Солововой В.А.	10.89

Альбом 3



Форм. зона	Листы	Обозначение	Наименование	Кол	Примеч.
Документация					
А3		Г.2-IV-3.90 -ТУ	Технические условия Г.2-IV-3.90 -КЖИ.3 Сборочные единицы		
А4	1	У-01-01/80.4-00050-05	Каркас плоский КР60	31	
А4	2	Г.2-IV-3.90 -КЖИ.26	Каркас плоский КР56	24	
Детали					
Б4	3	Г.2-IV-3.90 -КЖИ.3.1	ФБА I ГОСТ 5781-82* P=5800	4	1,3 кг
Б4	4	-КЖИ.3.2	ФБА I ГОСТ 5781-82* P=2620	2	0,6 кг
Б4	5	-КЖИ.3.3	ФБА I ГОСТ 5781-82* P=3220	2	0,7 кг

Форм. зона	Листы	Обозначение	Наименование	Кол	Примеч.
Документация					
А3		Г.2-IV-3.90 -ТУ	Технические условия Сборочные единицы		
А4	1	Г.2-IV-3.90 -КЖИ.28	Каркас плоский КР-55	3	
А4	2	-КЖИ.29	каркас плоский КР-66	2	
Детали					
Б4	3	Г.2-IV-3.90 -КЖИ.4.1	Ф10А I ГОСТ 5781-82* P=280	29	0,17 кг
Б4	4	-КЖИ.4.2	Ф12А II ГОСТ 5781-82* P=490	29	0,44 кг
Б4	5	-КЖИ.4.3	Ф10А I ГОСТ 5781-82* P=490	29	0,3 кг

ИИВ Москва, Подольск и Волга, ВЗМТИ.ИНВ.

Привязан:

ИИВ.М

ИИВ Москва, Волга и Подольск, Подольск КИИВ

Привязан:

ИИВ.М

ТП Г.2-IV-3.90 -КЖИ.3

Каркас пространственный КП3	Стандия	Масса	Мощн.
	P	184,5	1:50
	Лист	Листов 1	
	Илпрокоммундортранс е. Москва		

Нач. отд.	Федотов	10.89
Н.контр.	Климов	10.89
гл. спец.	Климов	10.89
Нач. гр.	Столъяникова	10.89
Исполн.	Боловава	10.89

формат А4

ТП Г.2-IV-3.90 -КЖИ.4

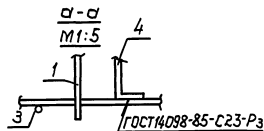
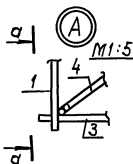
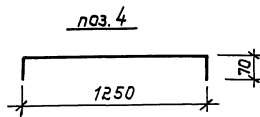
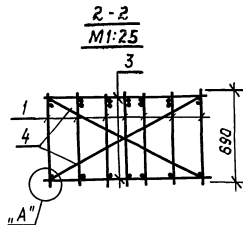
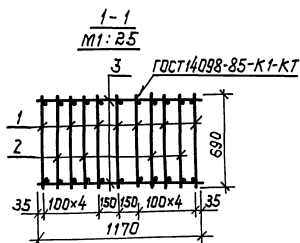
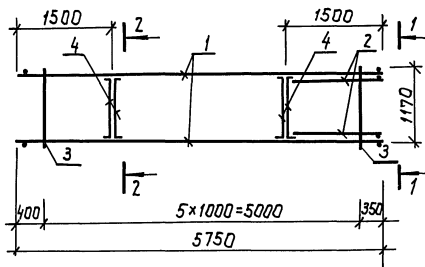
Каркас пространственный КП12	Стандия	Масса	Мощн.
	P	203,7	1:20
	Лист	Листов 1	
	Илпрокоммундортранс е. Москва		

Нач. отд.	Федотов	10.89
Н.контр.	Климов	10.89
гл. спец.	Климов	10.89
Нач. гр.	Столъяникова	10.89
Исполн.	Боловава	10.89

24383-02 7

формат А4

Альбом 3



Форм. зонт	Листы	Обозначение	Наименование	Кол	Примеч.
			<u>Документация</u>		
A3		Г.2-IV-3.90 -ТУ	Технические условия		
			<u>Сборочные единицы</u>		
A4	1	Г.2-IV-3.90 -КЖИ.25	Каркас плоский КР51	7	
A4	2	-КЖИЮ-10	Каркас плоский КР52	4	
			<u>Детали</u>		
Б4	3	Г.2-IV-3.90 -КЖИ.5.1	Ф8А1 ГОСТ5781-82* ρ=1170	12	0,5 кг
Б4	4	-КЖИ.5.2	Ф12А1 ГОСТ5781-82* ρ=1390	4	1,2 кг

Привязан:

ИНВ.Н

ТП Г.2-IV-3.90 -КЖИ.5		Каркас пространственный КР4	Листов	Масса	Масшт.
Исполн.	Федотов Р.С.	10.89	Р	264,3	1:50
Н.контр.	Климов В.И.	10.89			Лист 1
П.спец.	Климов В.И.	10.89			Листов 1
Дир.зр.	Остальникова В.С.	10.89			Игракоммундортранс
Исполн.	Соловьева С.С.	10.89			г. Москва

24383-02

8

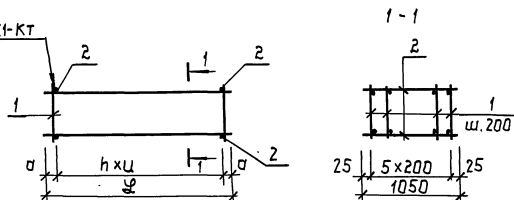
копировал: а/ф/г-

Формат: А3

ИНВ.Н/лист/Листы и детали/Всего листов

Альбом 3

ГОСТ 14098-85-К1-КТ



Обозначение	Марка	h	c	а	Масса кг
Г.2-IV-3.90-КЖИ.Б	КПС	5	1600	300	24,4
-01	КП14	Б	2600	400	20,6

Формы защиты	Позиц.	Обозначение	Наименование	Кол	Примеч.
			<u>Документация</u>		
		Г.2-IV-3.90 -ТУ	Технические условия		
			<u>Переменные данные для исполнения</u>		
			Г.2-IV-3.90 -КЖИ.Б	КП5	
			<u>Сборочные единицы</u>		
А3	1	Г.2-IV-3.90 -КЖИ.9-03	Каркас плоский КР54	Б	
			<u>Детали</u>		
Б4	2	Г.2-IV-3.90 -КЖИ.Б.1	Ф10АТ ГОСТ 5781-82* \varnothing =1050	12	0,6 кг
			Г.2-IV-3.90 -КЖИ.Б-01		КП14
			<u>Сборочные единицы</u>		
А3	1	Г.2-IV-3.90 -КЖИ.9-04	Каркас плоский КР11	Б	
			<u>Детали</u>		
Б4	2	Г.2-IV-3.90 -КЖИ.Б.1	Ф6А1 ГОСТ 5781-82* \varnothing =1050	6	0,23 кг

Привязан:

ИНВ. №

ТП Г.2-IV-3.90

-КЖИ.Б

Исполн.	Салавова	Совещ	10.89
Нач.пр.	Салавова	Совещ	10.89
Нач.спец.	Климов	Р.С.	10.89
Н.контр.	Климов	Р.С.	10.89
Нач.отд.	Климов	Р.С.	10.89

Каркас
пространственный
КП(КП5; КП14)

Стандартная таблица

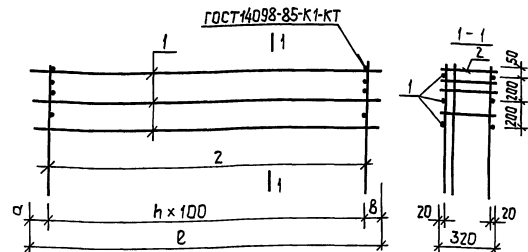
Р	см. табл.	д/м

Лист 1 Листов 1
Ил.проектиндарттранс
г. Москва

копировал: алфед - 24383-02 9 Формат: А3

Взят инв. №

Инв. и табл. Подл. и дата



Обозначение	Марка	h	Размеры мм			Масса кг
			а	в	е	
Г.2-IV-3.90-КЖИ.7	Кп6	22	50	200	2450	74,3
-01	Кп7	22	200	50	2450	79,0
-02	Кп8	54	200	200	5800	178,0
-03	Кп9	59	25	25	5950	193,8
-04	Кп10	55	15	15	5530	180,8

Форм. Зона	Позиц.	Обозначение	Наименование	Кол	Примеч.
			Г.2-IV-3.90 - КЖИ.7-01		КП7
			<u>Сборочные единицы</u>		
A4	1	У-01-01/80.4-00050-05	Каркас плоский КР60	23	
			<u>Детали</u>		
Б4	2	Г.2-IV-3.90 - КЖИ.7.1	ФБА I ГОСТ 5781-82* е-2450	6	0,5 кг
			Г.2-IV-3.90 - КЖИ.7-02		Кп8
			<u>Сборочные единицы</u>		
A4	1	Г.2-IV-3.90 КЖИ.26	Каркас плоский КР56	55	
			<u>Детали</u>		
Б4	2	Г.2-IV-3.90 - КЖИ.7-02.1	ФБА I ГОСТ 5781-82* е-5800	6	1,3 кг
			Г.2-IV-3.90 - КЖИ.7-03		КП9
			<u>Сборочные единицы</u>		
A4	1	Г.2-IV-3.90 - КЖИ.26	Каркас плоский Кр56	60	
			<u>Детали</u>		
Б4	2	Г.2-IV-3.90 - КЖИ.7-03.1	ФБА I ГОСТ 5781-82* е-5950	6	1,3 кг
			Г.2-IV-3.90 - КЖИ.7-04		КП10
			<u>Сборочные единицы</u>		
A4	1	Г.2-IV-3.90 - КЖИ.26	Каркас плоский Кр56	56	
			<u>Детали</u>		
Б4	2	Г.2-IV-3.90 - КЖИ.7-04.1	ФБА I ГОСТ 5781-82* е-5530	6	1,2 кг

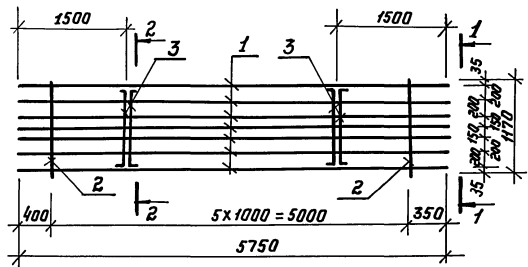
Форм. Зона	Позиц.	Обозначение	Наименование	Кол	Примеч.
			<u>Документация</u>		
A3		Г.2-IV-3.90 - ТУ	Технические условия		
			<u>Переменные данные для исполнений</u>		
			Г.2-IV-3.90 - КЖИ.7		Кп6
			<u>Сборочные единицы</u>		
A4	1	Г.2-IV-3.90 - КЖИ.26	Каркас плоский КР56	23	
			<u>Детали</u>		
Б4	2	Г.2-IV-3.90 - КЖИ.7.1	ФБА I ГОСТ 5781-82* е-2450	6	0,5 кг

Привязан:

Ив. и

Т П Г.2-IV - 3.90		- КЖИ.7	
Каркас пространственный Кп(Кп6; Кп7; Кп8; Кп9; Кп10)		Стальной	Масса
Нач. вв.	Федотов	Масса	Масшт.
Н. контр.	Климов	10,89	
П. спец.	Климов	10,89	
Рук. зр.	Степальникова	10,89	
Исполн.	Соловова	10,89	
		ρ	с/м
		л	д/м
		Гипермедиартрас е. Москвд	

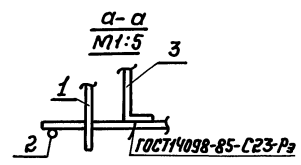
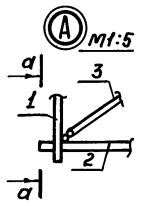
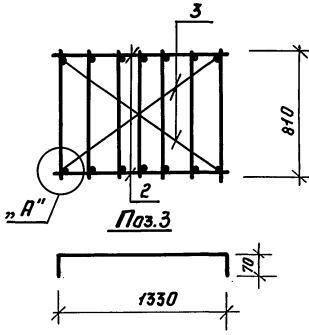
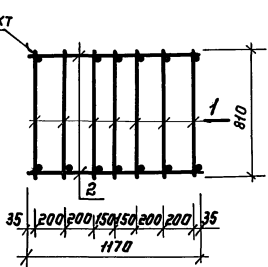
Альбом 3



1-1
M1:25

2-2
M1:25

ГОСТ 4098-85-К1-КТ



Формат	Зона	Позиц.	Обозначение	Наименование	Кол.	Примеч.
				<u>Документация</u>		
A3			Г.2-IV-3.90 -ТУ	Технические условия		
				<u>Сборочные единицы</u>		
A3	1		Г.2-IV-3.90 - КЖСИ.27	Каркас плоский КР 53	7	
				<u>Детали</u>		
Б4	2		Г.2-IV-3.90 - КЖСИ.8.1	ФВА I ГОСТ 5781-82* L=1170	12	0.5 кг
Б4	3		- КЖСИ.8.2	ФВА I ГОСТ 5781-82* L=1470	4	1.3 кг

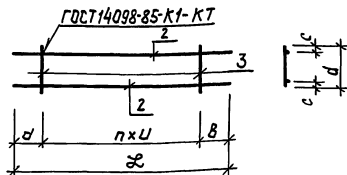
Привязан			
Инв.м.º			

				ТП Г.2-IV-3.90		КЖСИ.8		
				Каркас пространственный КР 11		Стадия	Масса	Масштаб
						Р	289.1	1:50
						Лист	Листов 1	
						Гипрокоммундортранс г. Москва		
Нач. отд.	Федотов	КЖСИ	10.89					
И. кантр.	Климов	КЖСИ	10.89					
Гл. спец.	Климов	КЖСИ	10.89					
Нук. св.	Смолярникова	Р	10.89					
Исполн.	Салавава	Соло	10.89					

Копировал: *Саш* 24383-02 11 Формат А3

Инв. м.º, дата, Подпись и дата, Взам. инв. м.º

Альбом 3



Обозначение	Марка	h	Размеры, мм					Масса кг	
			a	в	u	d	c		L
Г.2-IV-3.90 -КЖИ.9	КР1	2	100	500	200	330	20	1000	3,8
-01	КР2	2	100	500	200	330	20	1000	3,3
-02	КР8	2	100	500	200	330	20	1000	2,9
-03	КР54	5	50	50	300	270	30	1600	2,8

Обозначение		Наименование		кол.	Примеч.
		<u>Документация</u>			
А3	Г.2-IV-3.90	-ТЧ	Технические условия		
<u>Переменные данные для исполнениц:</u>					
		Г.2-IV-3.90	-КЖИ.9	КР1	
<u>Детали</u>					
Б4	1	Г.2-IV-3.90	-КЖИ.9.1	Ф20АШ ГОСТ 5781-82* $\rho=1000$	1 2,5кг
Б4	2		-КЖИ.9.2	Ф12АШ ГОСТ 5781-82* $\rho=1000$	1 0,9кг
Б4	3		-КЖИ.9.3	Ф8АШ ГОСТ 5781-82 $\rho=330$	3 0,13кг

Форм.	Зона	Позиц.	Обозначение	Наименование	Кол.	Примеч.
				Г.2-IV-3.90 -КЖИ.9-01		КР2
<u>Детали</u>						
Б4	1	Г.2-IV-3.90	-КЖИ.9.01-1	Ф18АШ ГОСТ 5781-82* $\rho=1000$	1	2,0кг
Б4	2		-КЖИ.9.2	Ф12АШ ГОСТ 5781-82* $\rho=1000$	1	0,9кг
Б4	3		-КЖИ.9.3	Ф8АШ ГОСТ 5781-82* $\rho=330$	3	0,13кг
<u>Детали</u>						
				Г.2-IV-3.90 -КЖИ.9-02		КР8
Б4	1	Г.2-IV-3.90	-КЖИ.9-02.1	Ф16АШ ГОСТ 5781-82* $\rho=1000$	1	1,6кг
Б4	2		-КЖИ.9.2	Ф12АШ ГОСТ 5781-82* $\rho=1000$	1	0,9кг
Б4	3		-КЖИ.9.3	Ф8АШ ГОСТ 5781-82* $\rho=330$	3	0,13кг
<u>Детали</u>						
				Г.2-IV-3.90 -КЖИ.9-03		КР54
Б4	1	Г.2-IV-3.90	-КЖИ.9-03.1	Ф12АШ ГОСТ 5781-82* $\rho=1600$	1	1,4кг
Б4	2		-КЖИ.9-03.2	Ф10АШ ГОСТ 5781-82* $\rho=1600$	1	1,0кг
Б4	3		-КЖИ.9-03.3	Ф6АШ ГОСТ 5781-82* $\rho=270$	6	0,06кг

Ив.Мод. Подп. и дата 13.01.89

Привязан:

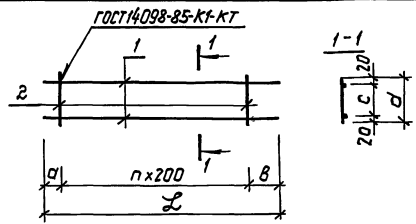
Ив.Л

ТП Г.2-IV-3.90 -КЖИ.9		Сталь	Масса	Масшт.
Каркас плоский КР (КР1; КР2; КР8; КР54)		ρ	см, т/м	δ /м
Исполн. Соловьева В.И. 10.89		Лист	Листов 1	
Нач. отд. Фейдатов А.З. 10.89		Гипрокоммундортранс г. Москва		
Н.контр. Климов В.В. 10.89				
Л. спец. Климов В.В. 10.89				
Нач. ер. Ситальникова С.С. 10.89				

24383-02 12 копировал: Олфед.

формат: А3

Альбом 3



Обозначение	Марка	h	Размеры мм					Масса кг
			a	b	c	d	L	
Г.2-IV-3.90-КЖИ.10	Кр3	2	100	500	290	330	1000	2,2
-01	Кр4	2	450	50	140	180	900	1,1
-02	Кр5	2	350	50	140	180	800	0,8
-03	Кр6	2	550	50	140	180	1000	2,0
-04	Кр7	2	350	50	140	180	800	1,6
-05	Кр10	1	500	100	230	270	800	1,6
-06	Кр11	16	100	100	150	190	2600	3,2
-07	Кр12	1	500	100	280	320	800	1,7
-08	Кр32	17	20	160	140	180	3580	7,7
-09	Кр36	10	60	60	140	180	2120	5,0
-10	Кр52	7	75	75	650	690	1550	4,2
-11	Кр58	17	95	95	140	180	3590	4,1
-12	Кр59	12	20	20	140	180	2440	2,9
-13	Кр60	12	80	80	140	180	2560	2,9
-14	Кр61	12	20	20	140	180	2440	5,3
-15	Кр63	17	20	20	60	100	3580	7,1
-16	Кр64	12	80	80	60	100	2560	5,1
-17	Кр65	2	350	100	60	100	850	1,7

ИНВ. и табл. Подп. и дата вкл. в инв. и табл.

Форм. Зона	Лист	Обозначение	Наименование	кол.	Примеч.
			<u>Документация</u>		
A3		Г.2-IV-3.90 -ТУ	Технические условия		
<u>Переменные данные для исполнений:</u>					
			Г.2-IV-3.90 - КЖИ.10		Кр3
<u>Детали</u>					
64	1	Г.2-IV-3.90 - КЖИ.10.1	Ф12АШ ГОСТ 5781-82* P=1000	2	0,9 кг
64	2	- КЖИ.10.2	Ф8АШ ГОСТ 5781-82* P=330	3	0,13 кг
			Г.2-IV-3.90 - КЖИ.10.01		Кр4
<u>Детали</u>					
64	1	Г.2-IV-3.90 - КЖИ.10.01.1	Ф8АШ ГОСТ 5781-82* P=900	2	0,4 кг
64	2	- КЖИ.10.01.2	Ф8АШ ГОСТ 5781-82* P=180	3	0,07 кг
			Г.2-IV-3.90 - КЖИ.10.02		Кр5
<u>Детали</u>					
64	1	Г.2-IV-3.90 - КЖИ.10.02.1	Ф8АШ ГОСТ 5781-82* P=800	2	0,3 кг
64	2	- КЖИ.10.02.2	Ф8АШ ГОСТ 5781-82* P=180	3	0,07 кг
			Г.2-IV-3.90 - КЖИ.10.03		Кр6
<u>Детали</u>					
64	1	Г.2-IV-3.90 - КЖИ.10.1	Ф12АШ ГОСТ 5781-82* P=1000	2	0,9 кг
64	2	- КЖИ.10.03.1	Ф8АШ ГОСТ 5781-82* P=180	3	0,07 кг

Привязан:		
ИНВ. №		

ТП Г.2-IV-3.90 - КЖИ.10		Каркас плоский КР (КР3; КР7; КР10; КР12; КР32 КР36; КР52; КР58; КР61; КР63; КР65)		Сталь	Масса	Масшт.
Нач. отв.	Федотов	10.89		P	см.	d/m
Н.контр.	Климов	10.89			табл.	
Гл. спец.	Климов	10.89		Лист 1 Листов 2		
Нач. эк.	Степанов	10.89		Играклинмундотранс г. Москва		
Исполн.	Соловьев	10.89				

Альбом 3

Инв.№, код, подл. и дата, взвешив.

Формат	Зона	Поз.	Обозначение	Наименование	Кол.	Примеч.
				Г.2-IV-3.90 -КЖИ.10-04		Кр7
				<u>Детали</u>		
Б4	1	Г.2-IV-3.90	-КЖИ.10-04.1	Ф12АШ ГОСТ 5781-82*Е=800	2	0,7кг
Б4	2		-КЖИ.10-01.2	Ф8АШ ГОСТ 5781-82*Е=180	3	0,07кг
				Г.2-IV-3.90 -КЖИ.10-05		Кр10
				<u>Детали</u>		
Б4	1	Г.2-IV-3.90	-КЖИ.10-05.1	Ф12АШ ГОСТ 5781-82*Е=800	2	0,7кг
Б4	2		-КЖИ.10-05.2	Ф8АШ ГОСТ 5781-82*Е=270	2	0,1кг
				Г.2-IV-3.90 -КЖИ.10-06		Кр11
				<u>Детали</u>		
Б4	1	Г.2-IV-3.90	-КЖИ.10-06.1	Ф12АШ ГОСТ 5781-82*Е=2600	2	1,0кг
Б4	2		-КЖИ.10-03.1	Ф8АШ ГОСТ 5781-82*Е=190	17	0,07кг
				Г.2-IV-3.90 -КЖИ.10-07		Кр12
				<u>Детали</u>		
Б4	1	Г.2-IV-3.90	-КЖИ.10-05.1	Ф12АШ ГОСТ 5781-82*Е=800	2	0,7кг
Б4	2		-КЖИ.10-07.1	Ф8АШ ГОСТ 5781-82*Е=320	3	0,1кг
				Г.2-IV-3.90 -КЖИ.10-08		Кр32
				<u>Детали</u>		
Б4	1	Г.2-IV-3.90	-КЖИ.10-08.1	Ф12АШ ГОСТ 5781-82*Е=3580	2	3,2кг
Б4	2		-КЖИ.10-01.2	Ф8АШ ГОСТ 5781-82*Е=180	18	0,07кг
				Г.2-IV-3.90 -КЖИ.10-09		Кр36
				<u>Детали</u>		
Б4	1	Г.2-IV-3.90	-КЖИ.10-09.1	Ф12АШ ГОСТ 5781-82*Е=2120	2	1,9кг
Б4	2		-КЖИ.10-01.2	Ф8АШ ГОСТ 5781-82*Е=180	11	0,1кг
				Г.2-IV-3.90 -КЖИ.10-10		Кр52
				<u>Детали</u>		
Б4	1	Г.2-IV-3.90	-КЖИ.10-10.1	Ф10АІ ГОСТ 5781-82*Е=1550	2	0,9кг
Б4	2		-КЖИ.10-10.2	Ф8АШ ГОСТ 5781-82*Е=690	8	0,3кг
				Г.2-IV-3.90 -КЖИ.10-11		Кр58
				<u>Детали</u>		
Б4	1	Г.2-IV-3.90	-КЖИ.10-11.1	Ф8АШ ГОСТ 5781-82*Е=3590	2	1,4кг
Б4	2		-КЖИ.10-01.2	Ф8АІ ГОСТ 5781-82*Е=180	18	0,07кг

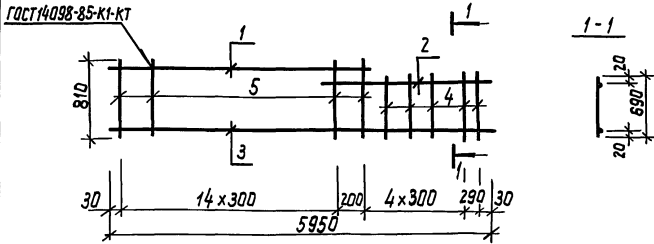
Формат	Зона	Поз.	Обозначение	Наименование	Кол.	Примеч.
				Г.2-IV-3.90 -КЖИ.10-12		Кр59
				<u>Детали</u>		
Б4	1	Г.2-IV-3.90	-КЖИ.10.10.1	Ф8АШ ГОСТ 5781-82*Е=2440	2	1,0кг
Б4	2		-КЖИ.10-01.2	Ф8АІ ГОСТ 5781-82*Е=180	13	0,07кг
				Г.2-IV-3.90 -КЖИ.10-13		Кр60
				<u>Детали</u>		
Б4	1	Г.2-IV-3.90	-КЖИ.10-13.01	Ф8АШ ГОСТ 5781-82*Е=2560	2	1,0кг
Б4	2		-КЖИ.10-01.2	Ф8АІ ГОСТ 5781-82*Е=180	13	0,07кг
				Г.2-IV-3.90 -КЖИ.10-14		Кр61
				<u>Детали</u>		
Б4	1	Г.2-IV-3.90	-КЖИ.10.14.1	Ф12АШ ГОСТ 5781-82*Е=2440	2	2,2кг
Б4	2		-КЖИ.10-01.2	Ф8АШ ГОСТ 5781-82*Е=180	13	0,07кг
				Г.2-IV-3.90 -КЖИ.10-15		Кр63
				<u>Детали</u>		
Б4	1	Г.2-IV-3.90	-КЖИ.10-15.1	Ф12АШ ГОСТ 5781-82*Е=3580	2	3,2кг
Б4	2		-КЖИ.10-15.2	Ф8АШ ГОСТ 5781-82*Е=100	18	0,04кг
				Г.2-IV-3.90 -КЖИ.10-16		Кр64
				<u>Детали</u>		
Б4	1	Г.2-IV-3.90	-КЖИ.10-16.1	Ф12АШ ГОСТ 5781-82*Е=2560	2	2,3кг
Б4	2		-КЖИ.10-15.2	Ф8АШ ГОСТ 5781-82*Е=100	13	0,04кг
				Г.2-IV-3.90 -КЖИ.10-17		Кр65
				<u>Детали</u>		
Б4	1	Г.2-IV-3.90	-КЖИ.10.1	Ф12АШ ГОСТ 5781-82*Е=850	2	0,8кг
Б4	2		-КЖИ.10-15.2	Ф8АШ ГОСТ 5781-82*Е=100	3	0,04кг

Привязан:

Инв. №			

Т П Г.2-IV-3.90 -КЖИ.10

Лист
2



Форм. Зона	Позиц.	Обозначение	Наименование	Кол.	Примеч.
<u>Документация</u>					
А3		Г.2-IV-3.90 -ТУ	Технические условия		
<u>Детали</u>					
Б4	1	Г.2-IV-3.90 -КЖИ.11.1	Ф22АШ ГОСТ 5781-82* E=4450	1	13,2кг
Б4	2	-КЖИ.11.2	Ф22АШ ГОСТ 5781-82* E=1740	1	5,2кг
Б4	3	-КЖИ.11.3	Ф10АШ ГОСТ 5781-82* E=5950	1	3,7кг
Б4	4	-КЖИ.11.4	Ф8АШ ГОСТ 5781-82* E=690	5	0,3кг
Б4	5	-КЖИ.11.5	Ф8АШ ГОСТ 5781-82* E=810	16	0,32кг

Привязан:

ИНВ. №

ТП Г.2-IV-3.90 -КЖИ.11

Коркас плоский КР13

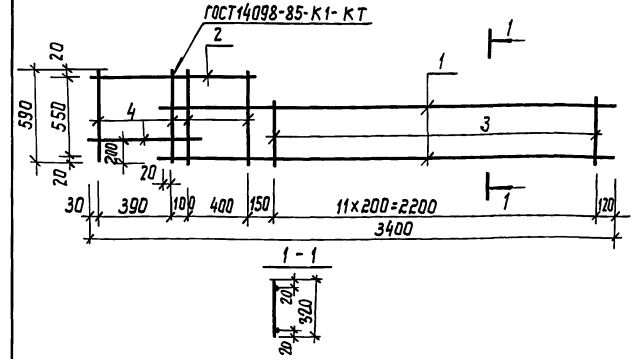
Станд. Масса Масшт.

Р 28,7 1:50

Лист Листов 1

Гипрокоммундортранс г. Москва

Нач. отд. Федотов 10.89
 Н. контр. Климов 10.89
 Гл. спец. Климов 10.89
 Нач. гр. Смольянинов 10.89
 Исполн. Соловьева Софья 10.89



Форм. Зона	Позиц.	Обозначение	Наименование	Кол.	Прим.
<u>Документация</u>					
А3		Г.2-IV-3.90 -ТУ	Технические условия		
<u>Детали</u>					
Б4	1	Г.2-IV-3.90 -КЖИ.12.1	Ф12АШ ГОСТ 5781-82* E=3000	2	2,6кг
Б4	2	-КЖИ.12.2	Ф12АШ ГОСТ 5781-82* E=930	1	0,9кг
Б4	3	-КЖИ.12.3	Ф8АШ ГОСТ 5781-82* E=320	12	0,15кг
Б4	4	-КЖИ.12.4	Ф8АШ ГОСТ 5781-82* E=590	5	0,23кг

Привязан:

ИНВ. №

ТП Г.2-IV-3.90 -КЖИ.12

Коркас плоский КР19

Станд. Масса Масшт.

Р 9,1 1:20

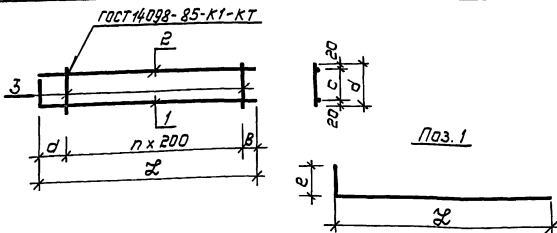
Лист Листов 1

Гипрокоммундортранс г. Москва

ИНВ. №

Нач. отд. Федотов 10.89
 Н. контр. Климов 10.89
 Гл. спец. Климов 10.89
 Нач. гр. Смольянинов 10.89
 Исполн. Соловьева Софья 10.89

Альбом 3



Обозначение	Марка	n	Размеры, мм						Масса кг
			a	b	c	d	e	l	
Г.Р.-IV-3.90 -КЖИ.13	КР9	2	300	80	230	270	300	780	1,9
-01	КР14	2	300	80	130	170	300	750	1,7
-02	КР15	2	300	80	280	320	300	780	2,0
-03	КР16	10	400	100	230	270	400	2700	6,4
-04	КР17	11	300	100	130	170	300	2400	5,2
-05	КР18	11	400	100	280	320	300	2700	6,3
-06	КР26	14	100	20	140	170	160	2900	6,4
-07	КР39	11	300	550	230	270	300	3050	7,0
-08	КР40	8	300	300	230	270	300	2250	5,1
-09	КР41	2	300	300	230	270	300	1050	2,4
-10	КР42	5	350	350	230	270	300	1700	3,9
-11	КР43	6	50	350	140	170	140	1600	2,6

Форм. зона	Листы	Обозначение	Наименование	Кол.	Примеч.
			<u>Документация</u>		
А3		Г.Р.-IV-3.90 -ТУ	Технические условия		
<u>Переменные данные для исполнений:</u>					
			Г.Р.-IV-3.90 -КЖИ.13		КР9
<u>Детали</u>					
Б4	1	Г.Р.-IV-3.90 -КЖИ.13.1	ФЛЭШ ГОСТ 5781-82* P=1080	1	0,9 кг
Б4	2	-КЖИ.13.2	ФЛЭШ ГОСТ 5781-82* P=780	1	0,7 кг
Б4	3	-КЖИ.13.3	Ф8А Ш ГОСТ 5781-82* P=270	3	0,1 кг
			Г.Р.-IV-3.90 -КЖИ.13-01		КР14
<u>Детали</u>					
Б4	1	Г.Р.-IV-3.90 -КЖИ.13-01.1	ФЛЭШ ГОСТ 5781-82* P=1050	1	1,0 кг
Б4	2	-КЖИ.13-01.2	ФЛЭШ ГОСТ 5781-82* P=750	1	0,6 кг
Б4	3	-КЖИ.13-01.3	Ф8А Ш ГОСТ 5781-82* P=170	3	0,06 кг
			Г.Р.-IV-3.90 -КЖИ.13-02		КР15
<u>Детали</u>					
Б4	1	Г.Р.-IV-3.90 -КЖИ.13.1	ФЛЭШ ГОСТ 5781-82* P=1080	1	0,9 кг
Б4	2	-КЖИ.13.2	ФЛЭШ ГОСТ 5781-82* P=780	1	0,7 кг
Б4	3	-КЖИ.13-02.1	Ф8А Ш ГОСТ 5781-82* P=320	3	0,13 кг

Изм. и дата

Взятчик и

Привязан:

Изм. N

Т П		Г.Р.-IV-3.90 -КЖИ.13					
Нач. отд.	Федотов	Каркас плоский КР(КР9; КР14-КР18; КР26; КР39-КР43)	Стадия	Масса	Масшт.		
Н. контр.	Климов					P	см.
Пл. спец.	Климов					табл.	д/м
Руч. эр.	Ильминичева С.					Лист 1	Листов 2
Исполн.	Торосенко В.					Литракоммундортранс 2. Москва	

копировал: Олсуф - 24383-02 16 формат: А3

Альбом 3

Формат	Зона	Повлиц	Обозначение	Наименование	кол.	Примеч.
				Г.2-IV-3.90 - КЖИ.13-03 <u>Детали</u>		Кр16
64	1		Г.2-IV-3.90 - КЖИ.13-03.1	Ф12АШ ГОСТ 5781-82* P=3100	1	2,8кг
64	2		- КЖИ.13-03.2	Ф12АШ ГОСТ 5781-82* P=2700	1	2,4кг
64	3		- КЖИ.13.3	Ф8АШ ГОСТ 5781-82* P=270	12	0,1кг
			Г.2-IV-3.90-КЖИ.13-04 <u>Детали</u>			Кр17
64	1		Г.2-IV-3.90 - КЖИ.13-04.1	Ф12АШ ГОСТ 5781-82* P=2700	1	2,4 кг
64	2		- КЖИ.13-04.2	Ф12АШ ГОСТ 5781-82* P=2400	1	2,1кг
64	3		- КЖИ.13-01.3	Ф8АШ ГОСТ 5781-82* P=170	12	0,07кг
			Г.2-IV-3.90-КЖИ.13-05 <u>Детали</u>			Кр18
64	1		Г.2-IV-3.90 - КЖИ.13-05.1	Ф12АШ ГОСТ 5781-82* P=3000	1	2,7кг
64	2		- КЖИ.13-03.2	Ф12АШ ГОСТ 5781-82* P=2700	1	2,4 кг
64	3		- КЖИ.13-02.1	Ф8АШ ГОСТ 5781-82* P=320	12	0,13кг
			Г.2-IV-3.90 - КЖИ.13-06 <u>Детали</u>			Кр26
64	1		Г.2-IV-3.90 - КЖИ.13-06.1	Ф12АШ ГОСТ 5781-82* P=3060	1	2,7кг
64	2		- КЖИ.13-06.2	Ф12АШ ГОСТ 5781-82* P=2900	1	2,6 кг
64	3		- КЖИ.13-01.3	Ф8АШ ГОСТ 5781-82* P=170	15	0,07кг
			Г.2-IV-3.90 - КЖИ.13-07 <u>Детали</u>			Кр39
64	1		Г.2-IV-3.90 - КЖИ.13-07.1	Ф12АШ ГОСТ 5781-82* P=3350	1	3,0кг
64	2		- КЖИ.13-07.2	Ф12АШ ГОСТ 5781-82* P=3050	1	2,7кг
64	3		- КЖИ.13.3	Ф8АШ ГОСТ 5781-82* P=270	12	0,1кг
			Г.2-IV-3.90 - КЖИ.13-08 <u>Детали</u>			Кр40
64	1		Г.2-IV-3.90 - КЖИ.13-08.1	Ф12АШ ГОСТ 5781-82* P=2550	1	2,2кг
64	2		- КЖИ.13-08.2	Ф12АШ ГОСТ 5781-82* P=2200	1	2,0 кг
64	3		- КЖИ.13.3	Ф8АШ ГОСТ 5781-82* P=270	9	0,1кг

Имя, Инициалы, Период, и дата

Формат, зона, Повлиц

Формат	Зона	Повлиц	Обозначение	Наименование	кол.	Примеч.
				Г.2-IV-3.90 - КЖИ.13-09 <u>Детали</u>		Кр41
64	1		Г.2-IV-3.90 - КЖИ.13-09.1	Ф12АШ ГОСТ 5781-82* P=1350	1	1,2кг
64	2		- КЖИ.13-09.2	Ф12АШ ГОСТ 5781-82* P=1050	1	0,9кг
64	3		- КЖИ.13.3	Ф8АШ ГОСТ 5781-82* P=270	3	0,1кг
			Г.2-IV-3.90 - КЖИ.13-10 <u>Детали</u>			Кр42
64	1		Г.2-IV-3.90 - КЖИ.13-10.1	Ф12АШ ГОСТ 5781-82* P=2000	1	1,8кг
64	2		- КЖИ.13-10.2	Ф12АШ ГОСТ 5781-82* P=1700	1	1,5кг
64	3		- КЖИ.13.3	Ф8АШ ГОСТ 5781-82* P=270	6	0,1кг
			Г.2-IV-3.90 - КЖИ.13-11 <u>Детали</u>			
64	1		Г.2-IV-3.90 - КЖИ.13-11.1	Ф10А1 ГОСТ 5781-82* P=1740	1	1,1кг
64	2		- КЖИ.13-11.2	Ф10А1 ГОСТ 5781-82* P=1600	1	1,0кг
64	3		- КЖИ.13-01.3	Ф8А1 ГОСТ 5781-82* P=170	7	0,07кг

Привязан:

Имя.И

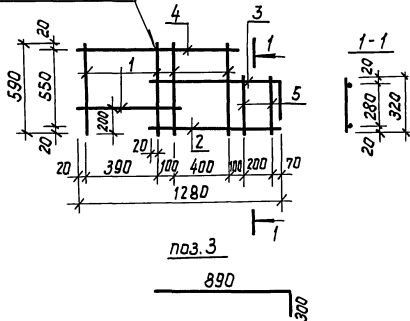
ТП Г.2-IV-3.90

- КЖИ.13

лист
2

Альбом 3

ГОСТ 14098-85-К1-КТ



Формат	Зона	Позиция	Обозначение	Наименование	кол	Прим.
				Документация		
A3			Г.2-IV-3.90 - ТУ	Технические условия		КР20
				детали		
Б4	1		Г.2-IV-3.90 - КЖИ.14.1	Ф8АIII ГОСТ 5781-82* E=590	5	0,23 кг
Б4	2		- КЖИ.14.2	Ф12АIII ГОСТ 5781-82* E=890	1	0,8 кг
Б4	3		- КЖИ.14.3	Ф12АIII ГОСТ 5781-82* E=1190	1	1,1 кг
Б4	4		- КЖИ.14.4	Ф12АIII ГОСТ 5781-82* E=940	1	0,8 кг
Б4	5		- КЖИ.14.5	Ф8АIII ГОСТ 5781-82* E=320	2	0,15 кг

Привязан:

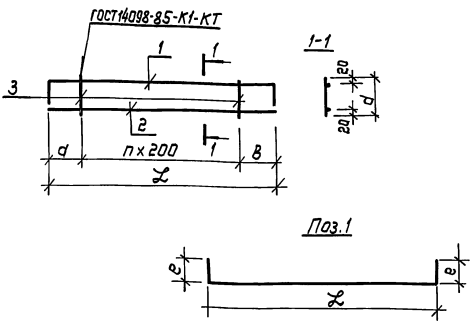
ИНВ. Л.			

ТП Г.2-IV-3.90 - КЖИ.14					
Каркас плоский КР20			Сталь	Масса	Мощность
Нач. отд.	Федотов	10.89	Р	4,2	1:20
Н. контр.	Климов	10.89			
Л. спец.	Климов	10.89			
Нач. зр.	Столяничкина	10.89	Лист	Листов	1
Исполн.	Соловова	10.89	Гипрокоммундортранс г. Москва		

копировал. альфег - 24383-02 18 формат: А3

ИНВ. Листов. Подпись и дата. Взам. инв.

А.льбом 3



Обозначение	Марка	n	Размеры, мм					Масса кг
			д	в	е	с	Л	
Г.2-IV-3.90-КЖИ.15	КР21	6	420	430	200	270	2050	4,7
-01	КР22	7	375	375	300	450	2150	5,9
-02	КР23	6	420	430	300	450	2050	5,4
-03	КР24	1	400	50	250	270	650	1,8
-04	КР25	1	400	50	250	320	650	1,8
-05	КР28	7	375	375	300	270	2150	5,1
-06	КР29	5	275	275	300	170	1550	3,7
-07	КР33	5	275	275	400	230	1550	4,1
-08	КР38	11	325	325	300	270	2850	6,8
-09	КР27	17	350	350	200	270	4040	9,4

Форм. Зона	Позиц.	Обозначение	Наименование	Кол.	Прим.
			<u>Документация</u>		
A3		Г.2-IV-3.90	-ТУ	Технические условия	
<u>Переменные данные для исполнений:</u>					
			Г.2-IV-3.90	-КЖИ.15	КР21
<u>Детали</u>					
64	1	Г.2-IV-3.90	-КЖИ.15.1	Ф12АII ГОСТ 5781-82* е=2450	1 2,2 кг
64	2		-КЖИ.15.2	Ф12АII ГОСТ 5781-82* е=2050	1 1,8 кг
64	3		-КЖИ.15.3	Ф8АII ГОСТ 5781-82* е=270	7 0,1 кг
			Г.2-IV-3.90	-КЖИ.15-01	КР22
<u>Детали</u>					
64	1	Г.2-IV-3.90	-КЖИ.15-01.1	Ф12АII ГОСТ 5781-82* е=2750	1 2,4 кг
64	2		-КЖИ.15-01.2	Ф12АII ГОСТ 5781-82* е=2150	1 1,9 кг
64	3		-КЖИ.15-01.3	Ф8АII ГОСТ 5781-82* е=450	8 0,2 кг

ИЗВ. и табл. 1. Матл. и детали. Взят. из ДЖ.

Привязан:			
ИНВ. №			

ТЛ Г.2-IV-3.90			-КЖИ.15		
Каркас			Станд.	Масса	Масшт.
Плакшич КР			Р	ст.	д/м
(КР21; КР25; КР27; КР29; КР33; КР33)			Лист 1 из 2		
Нач. отд.	Федотов	10.89	Информационно-проектн. з. Москва		
Н.контр.	Климов	10.89			
П. спец.	Климов	10.89			
Нач. ер.	Степанов	05-10.89			
Исполн.	Соловьева	Солов			

Альбом 3

Форм. Зона	Позиц.	Обозначение	Наименование	Кол.	Примеч.
			Г.2-IV-3.90 - КЖИ.15-02		Кр23
			<u>Детали</u>		
Б4	1	Г.2-IV-3.90 - КЖИ.15-02.1	Ф12АШ ГОСТ 5781-82* P=2650	1	2,4 кг
Б4	2	- КЖИ.15.2	Ф12АШ ГОСТ 5781-82* P=2050	1	1,8 кг
Б4	3	- КЖИ.15-01.3	Ф8АШ ГОСТ 5781-82* P=450	7	0,2 кг
			Г.2-IV-3.90 - КЖИ.15-03		Кр24
			<u>Детали</u>		
Б4	1	Г.2-IV-3.90 - КЖИ.15-03.1	Ф12АШ ГОСТ 5781-82* P=1150	1	1,0 кг
Б4	2	- КЖИ.15-03.2	Ф12АШ ГОСТ 5781-82* P=650	1	0,6 кг
Б4	3	- КЖИ.15.3	Ф8АШ ГОСТ 5781-82* P=270	2	0,1 кг
			Г.2-IV-3.90 - КЖИ.15-04		Кр25
			<u>Детали</u>		
Б4	1	Г.2-IV-3.90 - КЖИ.15-03.1	Ф12АШ ГОСТ 5781-82* P=1150	1	1,0 кг
Б4	2	- КЖИ.15-03.2	Ф12АШ ГОСТ 5781-82* P=650	1	0,6 кг
Б4	3	- КЖИ.15-04.1	Ф8АШ ГОСТ 5781-82* P=320	2	0,1 кг
			Г.2-IV-3.90 - КЖИ.15-05		Кр28
			<u>Детали</u>		
Б4	1	Г.2-IV-3.90 - КЖИ.15-01.1	Ф12АШ ГОСТ 5781-82* P=2750	1	2,5 кг
Б4	2	- КЖИ.15-01.2	Ф12АШ ГОСТ 5781-82* P=2150	1	1,9 кг
Б4	3	- КЖИ.15.3	Ф8АШ ГОСТ 5781-82* P=270	8	0,1 кг
			Г.2-IV-3.90 - КЖИ.15-06		Кр29
			<u>Детали</u>		
Б4	1	Г.2-IV-3.90 - КЖИ.15-01.2	Ф12АШ ГОСТ 5781-82* P=2150	1	1,9 кг
Б4	2	- КЖИ.15-06.1	Ф12АШ ГОСТ 5781-82* P=1510	1	1,4 кг
Б4	3	- КЖИ.15-06.2	Ф8АШ ГОСТ 5781-82* P=170	6	0,06 кг

Форм. Зона	Позиц.	Обозначение	Наименование	Кол.	Примеч.
			Г.2-IV-3.90 - КЖИ.15-07		Кр33
			<u>Детали</u>		
Б4	1	Г.2-IV-3.90 - КЖИ.15-07.1	Ф12АШ ГОСТ 5781-82* P=2350	1	2,1 кг
Б4	2	- КЖИ.15-06.1	Ф12АШ ГОСТ 5781-82* P=1510	1	1,4 кг
Б4	3	- КЖИ.15-07.1	Ф8АШ ГОСТ 5781-82* P=230	6	0,09 кг
			Г.2-IV-3.90 - КЖИ.15-08		Кр38
			<u>Детали</u>		
Б4	1	Г.2-IV-3.90 - КЖИ.15-08.1	Ф12АШ ГОСТ 5781-82* P=3450	1	3,1 кг
Б4	2	- КЖИ.15-08.2	Ф12АШ ГОСТ 5781-82* P=2850	1	2,5 кг
Б4	3	- КЖИ.15.3	Ф8АШ ГОСТ 5781-82* P=270	12	0,1 кг
			Г.2-IV-3.90 - КЖИ.15-09		Кр27
			<u>Детали</u>		
Б4	1	Г.2-IV-3.90 - КЖИ.15-09.1	Ф12АШ ГОСТ 5781-82* P=4440	1	4,0 кг
Б4	2	- КЖИ.15-09.2	Ф12АШ ГОСТ 5781-82* P=4040	1	3,6 кг
Б4	3	- КЖИ.15.3	Ф8АШ ГОСТ 5781-82* P=270	18	0,1 кг

Итого всего: Плат. и доставка 63074,14 руб.

Привязки:

ИНВ. №

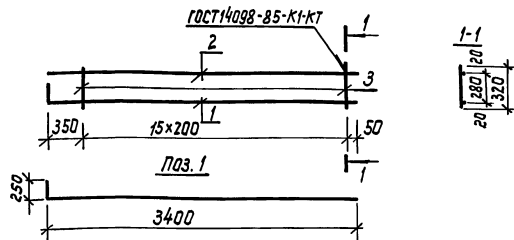
ТП Г.2-IV-3.90

- КЖИ.15

Лист

2

Альбом 3



Форм. Зона	Позиц	Обозначение	Наименование	Кол.	Примеч.
<u>Документация</u>					
А3		Г.2-IV-3.90 -ТУ	Технические условия		
<u>Детали</u>					
Б4	1	Г.2-IV-3.90 -КЖИ.16.1	Ф12АШ ГОСТ 5781-82* P=3650	1	3,2 кг
Б4	2	-КЖИ.16.2	Ф12АШ ГОСТ 5781-82* P=3400	1	3,0 кг
Б4	3	-КЖИ.16.3	Ф8АШ ГОСТ 5781-82* P=320	16	0,13 кг

ТП Г.2-IV-3.90 -КЖИ.16

Каркас плоский
КР30

Стадия Масса Масшт.

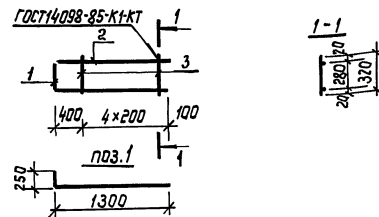
Р 7,2 1:40

Лист Листов 1

Гипрокоммундортранс
г. Москва

Нач. отд. Федотов В.А. 10.89
 Н.контр. Климов Ю.И. 10.89
 Г.спец. Климов Ю.И. 10.89
 Нач. гр. Ульяничкова С. - 10.89
 Введ. инж. Арчевский Ю.С. 10.89
 Исполн. Торасенков В.П. 10.89

Имя и фамилия, Подп. и дата



Форм. Зона	Позиц	Обозначение	Наименование	Кол.	Примеч.
<u>Документация</u>					
А3		Г.2-IV-3.90 -ТУ	Технические условия		
<u>Детали</u>					
Б4	1	Г.2-IV-3.90 -КЖИ.17.1	Ф12АШ ГОСТ 5781-82* P=1550	1	1,4 кг
Б4	2	-КЖИ.17.2	Ф12АШ ГОСТ 5781-82* P=1300	1	1,2 кг
Б4	3	-КЖИ.17.3	Ф8АШ ГОСТ 5781-82* P=320	5	0,13 кг

ТП Г.2-IV-3.90 -КЖИ.17

Каркас плоский
КР30

Стадия Масса Масшт.

Р 3,3 1:40

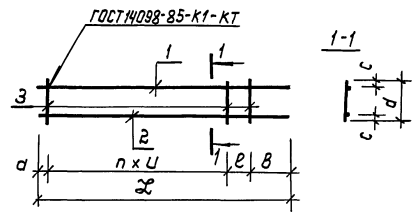
Лист Листов 1

Гипрокоммундортранс
г. Москва

Нач. отд. Федотов В.А. 10.89
 Н.контр. Климов Ю.И. 10.89
 Г.спец. Климов Ю.И. 10.89
 Нач. гр. Ульяничкова С. - 10.89
 Введ. инж. Арчевский Ю.С. 10.89
 Исполн. Торасенков В.П. 10.89

Имя и фамилия, Подп. и дата

Альбом 3



Обозначение	Марка	п	Размеры, мм						Масса кг	
			d	B	c	d	U	L		e
Г.2-IV-3.90-КЖИ.18	КР50	19	30	30	35	690	300	5950	190	27,7
-01	КР62	11	50	50	20	180	200	2300	—	12,9

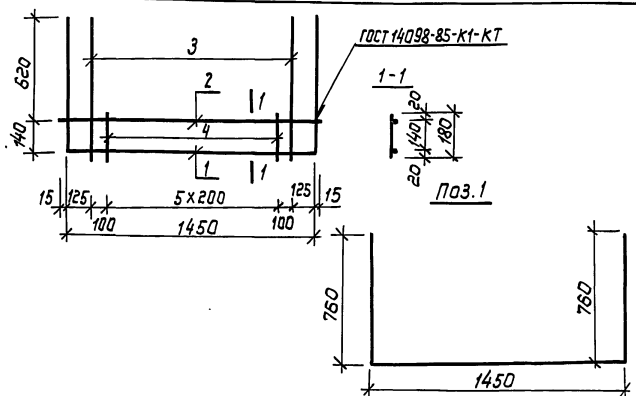
Форм. Знач.	Позиц.	Обозначение	Наименование	Кол.	Примеч.
			<u>Документация</u>		
А3		Г.2-IV-3.90 -ТУ	Технические условия		
<u>Переменные данные для исполнений:</u>					
		Г.2-IV-3.90 -КЖИ.18			КР50
			<u>Детали</u>		
64	1	Г.2-IV-3.90 -КЖИ.18.1	Ф22А Ш ГОСТ 5781-82* $\rho=5950$	1	17,7 кг
64	2	-КЖИ.18.2	Ф10А I ГОСТ 5781-82* $\rho=5950$	1	3,7 кг
64	3	-КЖИ.18.3	Ф8А Ш ГОСТ 5781-82* $\rho=690$	21	0,3 кг
		Г.2-IV-3.90 -КЖИ.18-01			КР62
			<u>Детали</u>		
64	1	Г.2-IV-3.90 -КЖИ.18-01.1	Ф25А Ш ГОСТ 5781-82* $\rho=2300$	1	8,9 кг
64	2	-КЖИ.18-01.2	Ф12А Ш ГОСТ 5781-82* $\rho=2300$	1	2,1 кг
64	3	-КЖИ.18-01.3	Ф12А I ГОСТ 5781-82* $\rho=180$	12	0,16 кг

ИНВ. в подл. Платн. и детали 330шт. инв. в

Привязан:		
ИНВ. №		

ТП Г.2-IV-3.90 -КЖИ.18		
Каркас плоский КР (КР50; КР62)		
Исх. отд.	Федотов	10.89
И. контр.	Климов	10.89
Пл. спец.	Климов	10.89
Исх. эр.	Степальникова	05-10.89
Исполн.	Соловьева	10.89
Статия	Масса	Масс.шт.
Р	см. табл.	d/м
Лист		Листов 1
Копроконтмундортранс г. Москва		

Копировал: 01/2/90 - 24383-02 22 формат: А3



Формы	Зона	Позиц	Обозначение	Наименование	Кол.	Примеч.
				<u>Документация</u>		
А3			Г.2-IV-3.90 - ТУ	Технические условия		
				<u>Детали</u>		
Б4	1		Г.2-IV-3.90 - КЖИ.19.1	Ф8А ГОСТ 5781-82* $\varnothing=2970$	1	1,17 кг
Б4	2		- КЖИ.19.2	Ф8А ГОСТ 5781-82* $\varnothing=1480$	1	0,58 кг
Б4	3		- КЖИ.19.3	Ф8А ГОСТ 5781-82* $\varnothing=775$	2	0,3 кг
Б4	4		- КЖИ.19.4	Ф8А ГОСТ 5781-82* $\varnothing=180$	6	0,07 кг

Привязан:

ИНВ. №

ТП Г.2-IV-3.90 - КЖИ.19

Коркас плоский
КР34

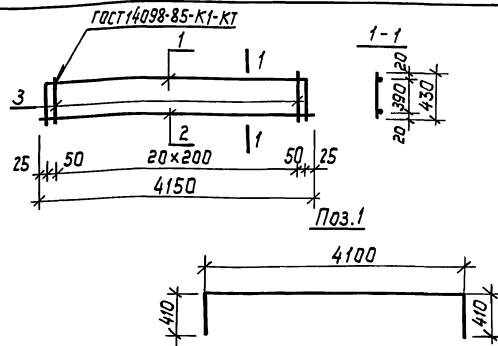
Стадия	Масса	Масшт.
Р	2,8	1:20

Лист 1 из 1

Гипрокоммундортранс
г. Москва

Исполн.	Соловьева	В.С.	10.89
Рук. эр.	Смолянинова	С.С.	10.89
П.с.печ.	Климов	В.С.	10.89
Н.контр.	Климов	В.С.	10.89
Нач. отд.	Федотов	М.С.	10.89

ИНВ. № табл. Листы дата. Взят инв. №



Формы	Зона	Позиц	Обозначение	Наименование	Кол.	Примеч.
				<u>Документация</u>		
А3			Г.2-IV-3.90 - ТУ	Технические условия		
				<u>Детали</u>		
Б4	1		Г.2-IV-3.90 - КЖИ.20.1	Ф18А ГОСТ 5781-82* $\varnothing=4920$	1	9,8 кг
Б4	2		- КЖИ.20.2	Ф18А ГОСТ 5781-82* $\varnothing=4150$	1	8,3 кг
Б4	3		- КЖИ.20.3	Ф8А ГОСТ 5781-82* $\varnothing=430$	21	0,17 кг

Привязан:

ИНВ. №

ТП Г.2-IV-3.90 - КЖИ.20

Коркас плоский
КР35

Стадия	Масса	Масшт.
Р	21,7	1:50

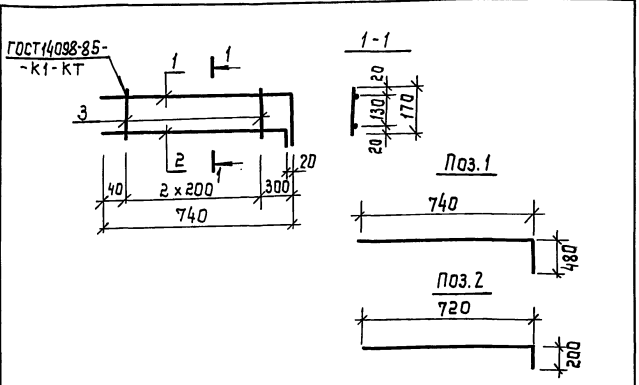
Лист 1 из 1

Гипрокоммундортранс
г. Москва

Исполн.	Соловьева	В.С.	10.89
Рук. эр.	Смолянинова	С.С.	10.89
П.с.печ.	Климов	В.С.	10.89
Н.контр.	Климов	В.С.	10.89
Нач. отд.	Федотов	М.С.	10.89

ИНВ. № табл. Листы дата. Взят инв. №

Альбом 3



Форм. Зона	Позиц.	Обозначение	Наименование	Кол.	Примеч.
			Документация		
A3		Г.2-IV-3.90	-ТУ		Технические условия
			Детали		
Б4	1	Г.2-IV-3.90	-КЖИ.21.1	1	1,1 кг
Б4	2		-КЖИ.21.2	1	0,8 кг
Б4	3		-КЖИ.21.3	3	0,07 кг

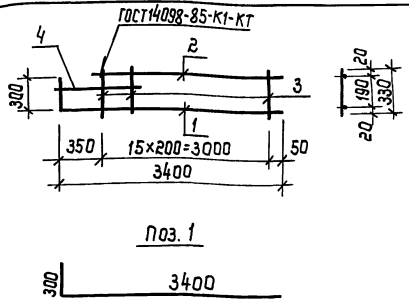
Привязан:

ИНВ. N

ТП Г.2-IV-3.90 -КЖИ.21

Каркас плоский КР37	Стандия	Масса	Масшт.
	Р	2,1	1:20
лист 1 листов 1			
Илпракитмундортранс г.Москва			

Нач.отв. Федотов	10.89
Н.контр. Климов	10.89
И.слец. Климов	10.89
Нач.ср. Сидьянчиков	10.89
Исполн. Соловьева	10.89



Форм. Зона	Позиц.	Обозначение	Наименование	Кол.	Примеч.
			Документация		
A3		Г.2-IV-3.90	-ТУ		Технические условия
			Детали		
Б4	1	Г.2-IV-3.90	-КЖИ.22.1	1	3,3 кг
Б4	2		-КЖИ.22.2	1	2,7 кг
Б4	3		-КЖИ.22.3	16	0,07 кг
Б4	4		-КЖИ.22.4	1	0,5 кг

Привязан:

ИНВ. N

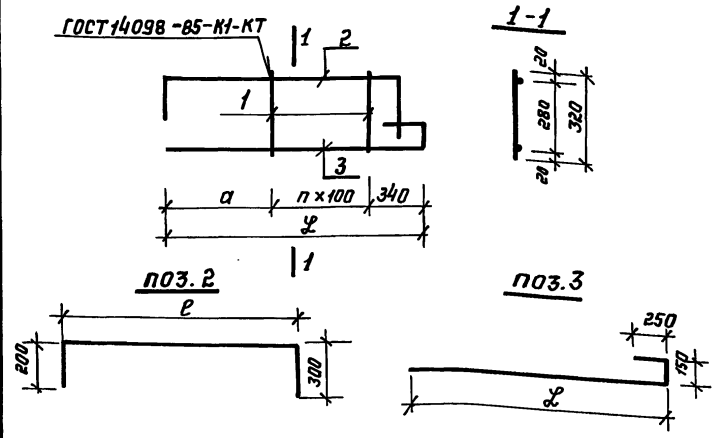
ТП Г.2-IV-3.90 -КЖИ.22

Каркас плоский КР49	Стандия	Масса	Масшт.
	Р	7,6	1:20
лист 1 листов 1			
Илпракитмундортранс г.Москва			

Нач.отв. Федотов	10.89
Н.контр. Климов	10.89
И.слец. Климов	10.89
Нач.ср. Сидьянчиков	10.89
Исполн. Соловьева	10.89

Д.Л.660М.3

ГОСТ 14098-85-К1-К7



Код документа	Зона	Позиц.	Обозначение	Наименование	Кол-во		Примеч
					Г.2-IV-3.90	КЭИ-23	
				<u>Документация</u>			
A3			Г.2-IV-3.90 ТУ	Технические условия			
				<u>Детали</u>			
Б4	1	Г.2-IV-3.90	КЭИ.23.1	Ф10А III ГОСТ 5781-82* Р-320	7	5	0,2 кг
Б4	2	Г.2-IV-3.90	КЭИ.23.2	Ф12А III ГОСТ 5781-82* Р-1930	1	-	1,7 кг
Б4		Г.2-IV-3.90	КЭИ.23-01.1	Ф12А III ГОСТ 5781-82* Р-1500	-	1	1,3 кг
Б4	3	Г.2-IV-3.90	КЭИ.23.3	Ф12А III ГОСТ 5781-82* Р-2000	1	-	1,8 кг
Б4			КЭИ 23.01.2	Ф12А III ГОСТ 5781-82* Р-1530	-	1	1,4 кг

Обозначение	Марка	n	Размеры, мм			Масса, кг
			a	b	ℓ	
Г.2-IV-3.90	КЭИ.23 КР 44	6	660	1430	1600	4,8
-01	КР 45	4	390	1000	1130	3,7

Привязан			
ИНВ. №			

ТП Г.2-IV-3.90				КЭИ.23	
Каркас плоский КР				Листов	Масса
(КР 44; КР 45)				Р	Масштаб
				См. табл.	1:25
Лист		Листов 1			
Иппрокоммундартранс г. Москва					

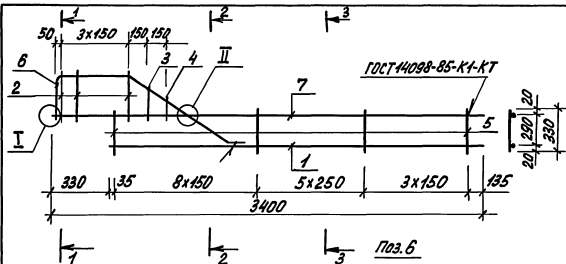
Нач. отд.	Федотов	М.И.	10.89
Н. контр.	Климов	В.И.	10.89
Гл. спец.	Климов	В.И.	10.89
Нач. гр.	Степанкина	С.В.	10.89
Исполн.	Салавава	С.В.	10.89

Копировал: (Фир.)

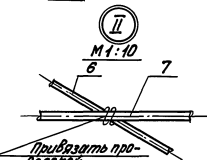
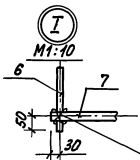
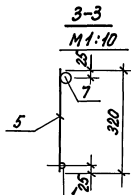
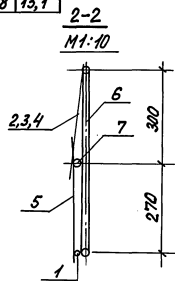
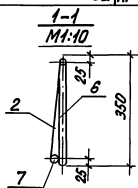
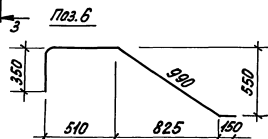
24383-02 25

Формат А3

ИНВ. №, год, дата, подпись и дата, печать и №



Обозначение	Марка	Вес кг
Г.2-IV-3.90 - КЖИ.24	КР46	14,5
-01 КР47		16,3
-02 КР48		13,1



Привязать проволочку

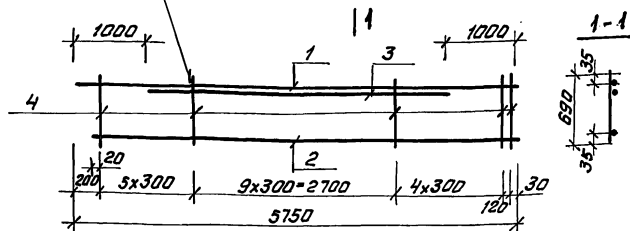
Формат	Этаж	Лист	Обозначение	Наименование	Кол.	Примеч.
А3			Г.2-IV-3.90 -ТУ	Документация		
				Технические условия		
<u>Детали</u>						
Б4	1	Г.2-IV-3.90	-КЖИ.24.1	Ф12АIII ГОСТ 5781-82 * \varnothing -3070	1	2,7кг
Б4	2		-КЖИ.24.2	Ф6АIII ГОСТ 5781-82 * \varnothing -350	4	0,08кг
Б4	3		-КЖИ.24.3	Ф6АIII ГОСТ 5781-82 * \varnothing -300	1	0,06кг
Б4	4		-КЖИ.24.4	Ф6АIII ГОСТ 5781-82 * \varnothing -200	1	0,04кг
Б4	5		-КЖИ.24.5	Ф6АIII ГОСТ 5781-82 * \varnothing -330	17	0,08кг
Б4	6		-КЖИ.24.6	Ф16АIII ГОСТ 5781-82 * \varnothing -2000	1	3,2кг
<u>Переменные данные для исполнений:</u>						
				Г.2-IV-3.90 - КЖИ.24		КР46
<u>Детали</u>						
Б4	7	Г.2-IV-3.90	-КЖИ.24.6	Ф18АIII ГОСТ 5781-82 * \varnothing -3400	1	6,8кг
				Г.2-IV-3.90 - КЖИ.24-01		КР47
<u>Детали</u>						
Б4	7	Г.2-IV-3.90	-КЖИ.24-01.1	Ф20АIII ГОСТ 5781-82 * \varnothing -3400	1	8,6кг
				Г.2-IV-3.90 - КЖИ.24-02		КР48
<u>Детали:</u>						
Б4	7	Г.2-IV-3.90	-КЖИ.24-02.1	Ф16АIII ГОСТ 5781-82 * \varnothing -3400	1	5,4кг

Привязан

Инд. №

			ТП	Г.2-IV-3.90	-КЖИ.24		
			Каркас плоский	КР (КР46, КР47, КР48)		Стандарт	Масштаб
Начало	Формат	№	10.89			Р	см
и конец	Клинов	№	10.89			табл.	1:25
Начало	Клинов	№	10.89			Лист	Листов 1
Конец	Клинов	№	10.89			Тирокраммундертрагс	
Исполн.	Сылова	Саша	10.89			г. Москва	

ГОСТ 14098-85-К1-К7



Формат Зона	Лист	Обозначение	Наименование	кол.	Примеч.
			<u>Документация</u>		
А3		Г.2-IV-3.90 -ТУ	Технические условия		
			<u>Детали</u>		
Б4	1	Г.2-IV-3.90 -КЖИ.25.1	Ф22АШ ГОСТ 5781-82*Р-3750	1	17,2 кг
Б4	2	-КЖИ.25.2	Ф10АШ ГОСТ 5781-82*Р-5570	1	3,4 кг
Б4	3	-КЖИ.25.3	Ф18АШ ГОСТ 5781-82*Р-3750	1	7,5 кг
Б4	4	-КЖИ.25.4	Ф8АШ ГОСТ 5781-82*Р-690	20	0,3 кг

Привязан:

ИНВ. №

ТП Г.2-IV-3.90 -КЖИ.25

Каркас плоский
КР 51

Стадия Масса Масштаб

Р 34,1 1:50

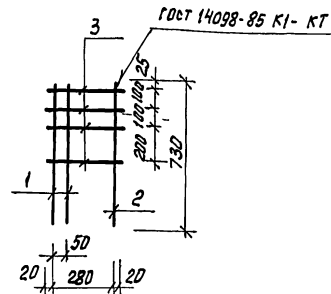
Лист Листов 1

Гипрокоммундортранс
г. Москва

формат А4

Нач.пр.	Федотов	И	10.89
Н.контр.	Климов	К	10.89
Гл.инж.	Климов	К	10.89
Нач.гр.	Смальникова	С	10.89
Исполн.	Соловава	С	10.89

Инв.№, Подп. и дата Изм.Лист



Формат Зона	Лист	Обозначение	Наименование	кол.	Примеч.
			<u>Документация</u>		
А3		Г.2-IV-3.90 -ТУ	Технические условия		
			<u>Детали</u>		
Б4	1	Г.2-IV-3.90 -КЖИ.26.1	Ф14АШ ГОСТ 5781-82*Р-730	2	0,9 кг.
Б4	2	-КЖИ.26.2	Ф10АШ ГОСТ 5781-82*Р-730	1	0,5 кг
Б4	3	-КЖИ.26.3	Ф10АШ ГОСТ 5781-82*Р-320	4	0,2 кг.

Привязан:

ИНВ. №

ТП Г.2-IV-3.90 -КЖИ.26

Каркас плоский
КР 56

Стадия Масса Масштаб

Р 3,1 1:20

Лист Листов 1

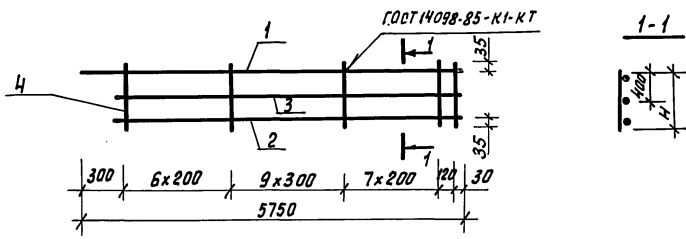
Гипрокоммундортранс
г. Москва

Нач.пр.	Федотов	И	10.89
Н.контр.	Климов	К	10.89
Гл.инж.	Климов	К	10.89
Нач.гр.	Смальникова	С	10.89
Исполн.	Соловава	С	10.89

Инв.№, Подп. и дата Изм.Лист

Капировал: Фруц. 24383-02 27 формат А4

Альбом 3



Обозначение	Марка	H	Масса кг
Г.2-IV-3.90-КЖИ.27	КР-53	810	39,7
-01	КР-57	690	37,3

Формат	Зона	Поз.	Обозначение	Наименование	кол.	Примеч.
<u>Документация</u>						
А3			Г.2-IV-3.90 -ТУ	Технические условия		
<u>Детали</u>						
Б4	1	Г.2-IV-3.90 -КЖИ.27.1	Ф25А II ГОСТ 5781-82* P-5750	1	22,1 кг	
Б4	2	-КЖИ.27.2	Ф10А II ГОСТ 5781-82* P-5520	1	3,4 кг	
Б4	3	-КЖИ.27.3	Ф8А I ГОСТ 5781-82* P-5520	1	2,2 кг	
<u>Переменные данные для исполнения:</u>						
			Г.2-IV-3.90 -КЖИ.27			КР53
<u>Детали</u>						
Б4	4	Г.2-IV-3.90 -КЖИ.27.4	Ф10А II ГОСТ 5781-82* P-810	24	0,5 кг	
			Г.2-IV-3.90 -КЖИ.27-01			КР57
<u>Детали</u>						
Б4	4	Г.2-IV-3.90 -КЖИ.27-01.1	Ф10А II ГОСТ 5781-82* P-690	24	0,4 кг	

ИНВ. №, Испол. и дата
Взам. инв. №

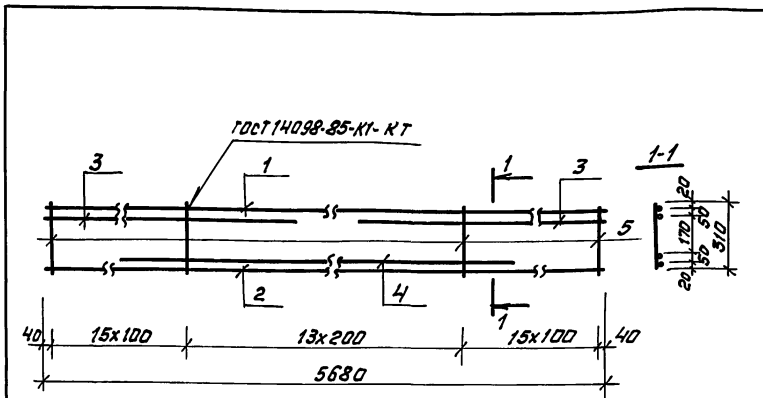
Привязан:

ИНВ. №

ТП Г.2-IV-3.90 -КЖИ.27			
Наименование	Масса	Макс табл	
Каркас плоский КР (КР53; КР57)		р	б/м
		ст. табл.	
		Лист	Листов 1
Испрактуннабортранс г. Москва			

Копировал: Фрун-

24383-02 28 Формат А3



Формат	Зона	Лист	Обозначение	Наименование	Кол.	Примеч.
			<u>Документация</u>			
А3			Г.2-IV-3.90 -ТЧ	Технические условия		
			<u>Детали</u>			
Б4	1		Г.2-IV-3.90 -КЖИ.28.1	Ф12АШ ГОСТ5781-82* P=5680	1	5,1кг
Б4	2		-КЖИ.28.2	Ф18АШ ГОСТ5781-82* P=5680	1	11,4кг
Б4	3		-КЖИ.28.3	Ф22АШ ГОСТ5781-82* P=1700	2	5,1кг
Б4	4		-КЖИ.28.4	Ф18АШ ГОСТ5781-82* P=3000	1	6,0кг
Б4	5		-КЖИ.28.5	Ф10АШ ГОСТ5781-82* P=310	44	0,2кг

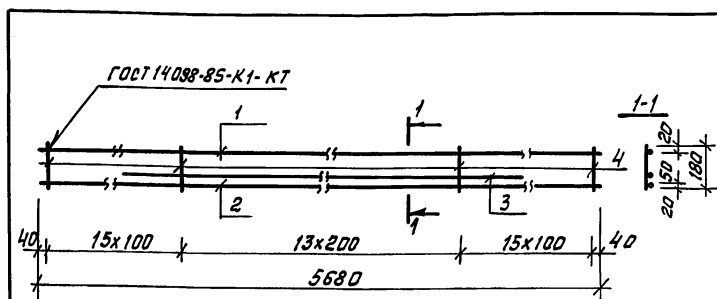
ТП Г.2-IV-3.90 -КЖИ 28

Каркас плоский
КР55

Стая	Масса	Масштаб
Р	40,9	1:20
Лист	Листов 1	

Гипрокоммундортранс
г. Москва

Формат А4



Формат	Зона	Лист	Обозначение	Наименование	Кол.	Примеч.
			<u>Документация</u>			
А3			Г.2-IV-3.90 -ТЧ	Технические условия		
			<u>Детали</u>			
Б4	1		Г.2-IV-3.90 -КЖИ.29.1	Ф12АШ ГОСТ5781-82* P=5680	1	5,1кг
Б4	2		-КЖИ.29.2	Ф18АШ ГОСТ5781-82* P=5680	1	11,4кг
Б4	3		-КЖИ.29.3	Ф18АШ ГОСТ5781-82* P=3000	1	6,0кг
Б4	4		-КЖИ.29.4	Ф10АШ ГОСТ5781-82* P=180	44	0,11кг

ТП Г.2-IV-3.90 -КЖИ. 29

Каркас плоский
КР66

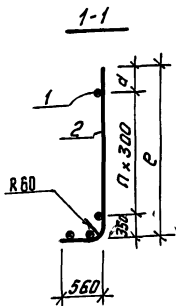
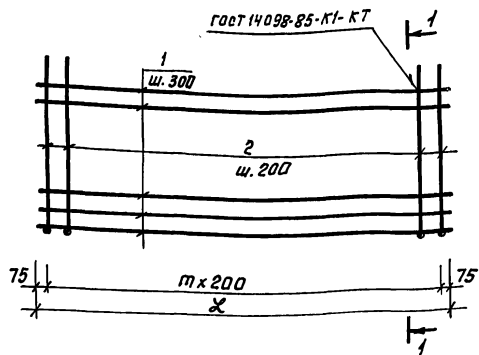
Стая	Масса	Масштаб
Р	27,3	1:20
Лист	Листов 1	

Гипрокоммундортранс
г. Москва

Капировал: Фудач -

24383-02 29 Формат А4

Альбом 3



Формат	Зона	Поз.	Обозначение	Наименование	кол.	Примеч
				<u>Документация</u>		
A3			Г.2-IV-3.90 -ТУ	Технические условия		
				<u>Переменные данные для исполнений:</u>		
				Г.2-IV-3.90 -КЖИ.30	С1	
				<u>Детали</u>		
Б4	1		Г.2-IV-3.90 -КЖИ.30.1	Ф6 АІ ГОСТ 5781-82* Р-5950	7	1,3 кг
Б4	2		-КЖИ.30.2	Ф12 АІІ ГОСТ 5781-82* Р-2160	30	1,9 кг
				Г.2-IV-3.90-КЖИ.30-01	С2	
				<u>Детали</u>		
Б4	1		Г.2-IV-3.90 -КЖИ.30-01.1	Ф6 АІ ГОСТ 5781-82* Р-2950	10	0,7 кг
Б4	2		-КЖИ.30-01.2	Ф14 АІІ ГОСТ 5781-82* Р-3160	15	3,9 кг

Обозначение	Марка	т	п	Размеры мм			Масса кг
				е	л	д	
Г.2-IV-3.90-КЖИ.30	С1	29	4	1600	5950	50	66,1
-01	С2	14	7	2600	2950	150	65,5

Исполн. Глав. и вете. Взам.ин.б.х.

Привязан:

И№ №			

Нац. отд.	Редатов	КК	10.89
Контр.	Климов	КК	10.89
Гл. спец.	Климов	КК	10.89
Рук. гр.	Смолянинов	СР	10.89
Исполн.	Соловьева	СР	10.89

ТП Г.2-IV-3.90 -КЖИ.30

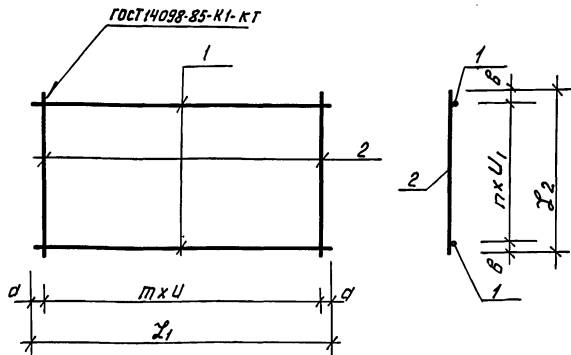
Сетка С(С1, С2)

Стадия	Масса	Масштаб
Р	см. табл.	В/м
Лист	Листов 1	
Гипрокоммундартранс г. Москва		

Копировал: Формат -

24383-02 30 Формат А3

Альбом 3



Обозначение	Марка	m	n	Размеры мм						Масса кг
				a	b	L ₁	L ₂	U	U ₁	
Г.2-IV-3.90-КЖИ.31	С3	7	15	50	75	2900	2950	400	200	129,6
-01	С4	16	3	85	200	3370	1300	200	300	22,4
-02	С5	9	14	100	75	3800	2950	400	200	98,0
-03	С6	7	14	50	75	2900	2950	400	200	87,9
-04	С7	8	12	250	25	4500	2450	500	200	95,3

Формат	Зона	Лист	Обозначение	Наименование	Кол.	Примеч.
				Г.2-IV-3.90-КЖИ.31-01		С4
				<u>Детали</u>		
Б4	1		Г.2-IV-3.90 -КЖИ.31-01.1	Ф6АII ГОСТ5781-82*P-3370	4	0,7кг
Б4	2		-КЖИ.31-01.2	Ф12АII ГОСТ5781-82*P-1300	17	1,15кг
				Г.2-IV-3.90 -КЖИ.31-00		С-5
				<u>Детали</u>		
Б4	1		Г.2-IV-3.90 -КЖИ.31-02.1	Ф16АII ГОСТ5781-82*P-3800	15	6,0кг
Б4	2		-КЖИ.31-02.2	Ф10АII ГОСТ5781-82*P-2950	10	1,8кг
				Г.2-IV-3.90 -КЖИ.31-03		С6
				<u>Детали</u>		
Б4	1		Г.2-IV-3.90 КЖИ.31-03.1	Ф16АII ГОСТ5781-82*P-2900	15	4,9кг
Б4	2		КЖИ.31-03.2	Ф10АII ГОСТ5781-82*P-2950	8	1,8кг
				Г.2-IV-3.90 -КЖИ.31-04		С7
				<u>Детали</u>		
Б4	1		Г.2-IV-3.90 КЖИ.31-04.1	Ф16АII ГОСТ5781-82*P-4500	13	7,1кг
Б4	2		КЖИ.31-04.2	Ф8АII ГОСТ5781-82*P-2450	9	1,0кг.

Формат	Зона	Лист	Обозначение	Наименование	Кол.	Примеч.
				<u>Документация</u>		
А3			Г.2-IV-3.90 -ТУ	Технические условия		
				<u>Переменные данные для исполнений:</u>		
				Г.2-IV-3.90 -КЖИ.31		С3
				<u>Детали</u>		
Б4	1		Г.2-IV-3.90 КЖИ.31.1	Ф20АII ГОСТ5781-82*P-2900	16	7,2кг
Б4	2		КЖИ.31.2	Ф10АII ГОСТ5781-82*P-2950	8	1,8кг

Привязан:

ИИВ.ИИ

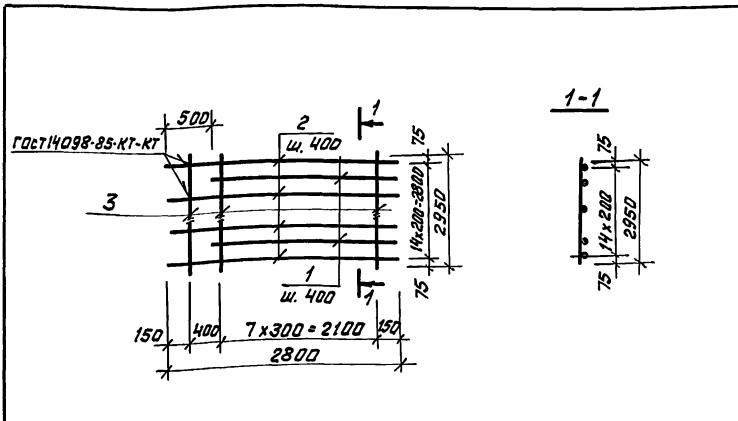
ТП Г.2-IV-3.90		-КЖИ.31	
Сталь	Масса	Масштаб	
Р	см. табл.	δ/м	
Лист	Листов 1		
Гипракоммундортранс г. Москва			

Сетка С (С3 ÷ С7)

Начальн.	Федотов	10.89
Инж.пр.	Климов	10.89
Гл.спец.	Климов	10.89
Рук.гр.	Смольянинов	10.89
Цепан.	Соловьева	10.89

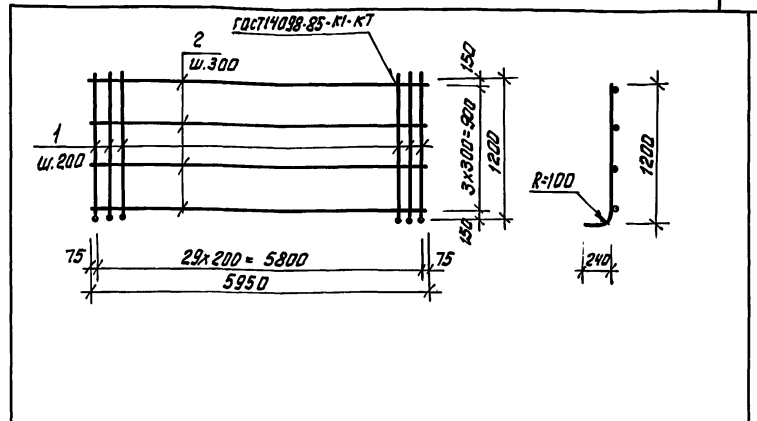
Копировал: Фурса

24383-02 31 Формат А3



Формат	Зона	Поз.	Обозначение	Наименование	Кол.	Примеч.
А3			Г. 2-IV-3.90 -ТУ	<u>Документация</u> Технические условия		
				<u>Детали</u>		
Б4	1		Г. 2-IV-3.90 -КЖИ.32.1	Ф22А III ГОСТ 5781-82* R=2450	7	7,3 кг
Б4	2		-КЖИ.32.2	Ф22А III ГОСТ 5781-82* R=2800	8	8,3 кг
Б4	3		-КЖИ.32.3	Ф10А I ГОСТ 5781-82* R=2950	8	1,8 кг

Взам. инв.	Привязан:		
Инв. № табл.	ИНВ №		
Лист	ТП Г. 2-IV-3.90 -КЖИ.32		
Исполн.	Сетка СВ		
	статус	Масса	Масштаб
	Р	134,9	1:50
	Лист	Листов 1	
	Гипрокоммундортранс г. Москва		
	Формат А4		
Нач. отд.	Федотов	И	10.89
Н.контр	Климов	Климов	10.89
Гл. спец	Климов	Климов	10.89
Рук. гр.	Степьянкова	С	10.89
Исполн.	Соловьев	Соловьев	10.89



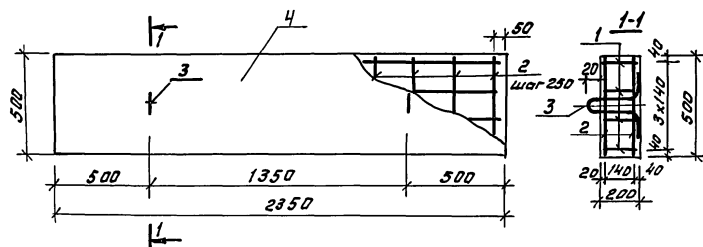
Формат	Зона	Поз.	Обозначение	Наименование	Кол.	Прим.
А3			Г. 2-IV-3.90 -ТУ	<u>Документация</u> Технические условия		
				<u>Детали</u>		
Б4	1		Г. 2-IV-3.90 -КЖИ.33.1	Ф20 А III ГОСТ 5781-82* R=1480	30	3,5 кг
Б4	2		-КЖИ.33.2	Ф10 А I ГОСТ 5781-82* R=5950	4	3,7 кг

Взам. инв.	Привязан:		
Инв. № табл.	ИНВ №		
Лист	ТП Г. 2-IV-3.90 -КЖИ.33		
Исполн.	Сетка С9		
	статус	Масса	Масштаб
	Р	112,8	1:50
	Лист	Листов 1	
	Гипрокоммундортранс г. Москва		
	Формат А4		
Нач. отд.	Федотов	И	10.89
Н.контр	Климов	Климов	10.89
Гл. спец	Климов	Климов	10.89
Рук. гр.	Степьянкова	С	10.89
Исполн.	Соловьев	Соловьев	10.89

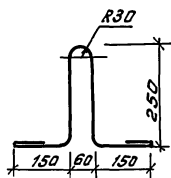
Копировал: Федч-

24383-02 32 Формат А4

Альбом 3



Деталь поз.3



Каркасы поз.1 установить арматурой большего диаметра вниз.

Формат	Зона	Поз.	Обозначение	Наименование	кол.	Примеч.
				<u>Документация</u>		
			Г.2-IV-3.90 -ТУ	Технические условия		
				<u>Сборочные единицы</u>		
		1	Г.2-IV-3.90 -КЖИ.18-01	Каркас плоский КР62	4	
				<u>Детали</u>		
		2	Г.2-IV-3.90 -КЖИ.34.1	φ12 АІ ГОСТ 5781-82* R=460	20	0,4 кг
		3	-КЖИ.34.2	φ12 АІ ГОСТ 5781-82* R=1000	2	0,89 кг
				<u>Материалы</u>		
		4		Бетон В 25	0,24	м3

Ведомость расхода стали, кг

Марка элемента	Изделия арматурные				
	Арматура класса		Всего		
	АІ	АІІ			
	ГОСТ 5781-82*				
	φ12	φ12	φ25	Шага	
Плита П-1	17,3	8,0	35,6	43,6	61,4

Изм. №, Подп. и дата, Взам. инв. №

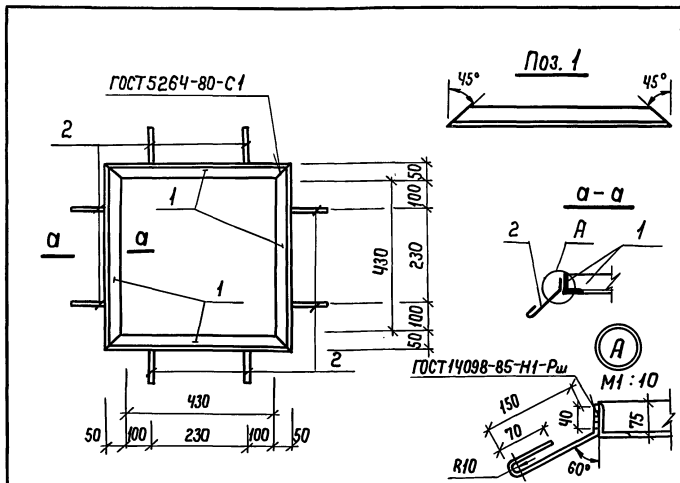
Привязан:

		ТП Г.2-IV-3.90		-КЖИ.34	
		Плита П-1		Стадия	Масштаб
				Р	500:0 1:20
				Лист	Листов 1
				Гипрокоммундортранс г. Москва	

	Нач.отв.	Федотов	Ис.	10.89
	Н.контр.	Климов	К.инж.	10.89
	Гл. спец.	Климов	К.инж.	10.89
	Рук. гр.	Смольянинов	С.т.	10.89
	Исполн.	Соловьева	С.инж.	10.89
ИМБ №				

Копировал: Федос

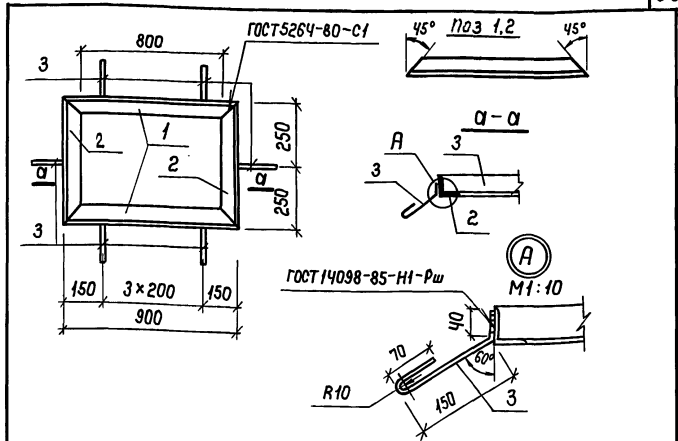
24383-02 33 формат А3



Формат Зона	Листы	Обозначение	Наименование	Кол.	Примеч.
<u>Документация</u>					
А3		Г.2-IV-3.90 -ТУ	Технические условия		
<u>Детали</u>					
Б4	1	Г.2-IV-3.90 -КЖУ.35.1	Узелок 5-75x50x5 ГОСТ 8510-88 Ст. 3сп ГОСТ 535-88 е-530	4	2,55 кг
Б4	2	-КЖУ.35.2	ФВАГ ГОСТ 5781-82* е-270	8	0,11 кг

Привязан:			
Инв. №			
ТП Г.2-IV-3.90 -КЖУ.35			
Нач. отд.	Федотов	<i>[Signature]</i>	10.89
Н. контр.	Климов	<i>[Signature]</i>	10.89
Гл. спец.	Климов	<i>[Signature]</i>	10.89
Нач. гр.	Смальянинов	<i>[Signature]</i>	10.89
Исполн.	Соловьев	<i>[Signature]</i>	10.89
Рамка РМ-1		Стадия	Масса
		Р	11,1
		Лист	Листов 1
Ил.прокоммундортранс г. Москва			

Формат: А4

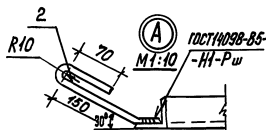
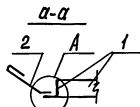
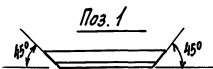
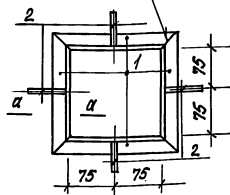


Формат Зона	Листы	Обозначение	Наименование	Кол.	Примеч.
<u>Документация</u>					
А3		Г.2-IV-3.90 -ТУ	Технические условия		
<u>Детали</u>					
Б4	1	Г.2-IV-3.90 -КЖУ.36.1	Узелок 5-75x50x5 ГОСТ 8510-88 Ст. 3сп ГОСТ 535-88 е-900	2	3,4 кг
Б4	2	-КЖУ.36.2	Узелок 5-75x50x5 ГОСТ 8510-88 Ст. 3сп ГОСТ 535-88 е-500	2	1,8 кг
Б4	3	-КЖУ.36.3	ФВАГ ГОСТ 5781-82* е-270	10	0,1 кг

Привязан:			
Инв. №			
ТП Г.2-IV-3.90 -КЖУ.36			
Нач. отд.	Федотов	<i>[Signature]</i>	10.89
Н. контр.	Климов	<i>[Signature]</i>	10.89
Гл. спец.	Климов	<i>[Signature]</i>	10.89
Нач. гр.	Смальянинов	<i>[Signature]</i>	10.89
Исполн.	Соловьев	<i>[Signature]</i>	10.89
Рамка РМ-2		Стадия	Масса
		Р	11,4
		Лист	Листов 1
Ил.прокоммундортранс г. Москва			

Копировал: Жу 24383-02 34 Формат: А4

ГОСТ 5264-80-С1



Формат	Зона	Позиц.	Обозначение	Наименование	Кол.	Примеч.
				<u>Документация</u>		
А3			Г.2-IV-3.90 -ТУ	Технические условия		
				<u>Детали</u>		
Б4	1		Г.2-IV-3.90 -КЖИ.37.1	Челюск ст. Зен ГОСТ 535-88	4	0,8 кг
Б4	2		-КЖИ.37.2	ФВАТ ГОСТ 5781-82* Л-270	4	0,11 кг

Привязан

Ивл.

ТП Г.2-IV-3.90

-КЖИ.37

Рамка
РМ-3

Сталь Масса Масштаб

Р 3,5 1:5

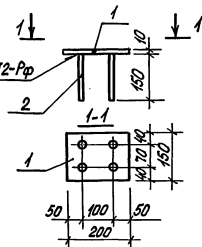
Лист Листов 1

Илпрокоммундортранс
г. Москва

Формат: А4

Нач. отд.	Федотов	Л/с	10.89
И.контр.	Климов	В.бланк	10.89
Гл. спец.	Климов	В.бланк	10.89
Нач. зр.	Смолянинов	СЗ	10.89
Металлич.	Соловьева	Соль	10.89

ГОСТ 14098-85-Т2-Рр



Формат	Зона	Позиц.	Обозначение	Наименование	Кол.	Примеч.
				<u>Документация</u>		
А3			Г.2-IV-3.90 -ТУ	Технические условия		
				<u>Детали</u>		
Б4	1		Г.2-IV-3.90 -КЖИ.38.1	Полоса ст. Зен ГОСТ 535-88 Л-200	1	2,4 кг
Б4	2		-КЖИ.38.2	ФЮАШ ГОСТ 5781-82* Л-150	4	0,09 кг

Привязан

Ивл. №

ТП Г.2-IV-3.90

-КЖИ.38

Изделие закладное

МН-1

Сталь Масса Масштаб

Р 2,8 1:10

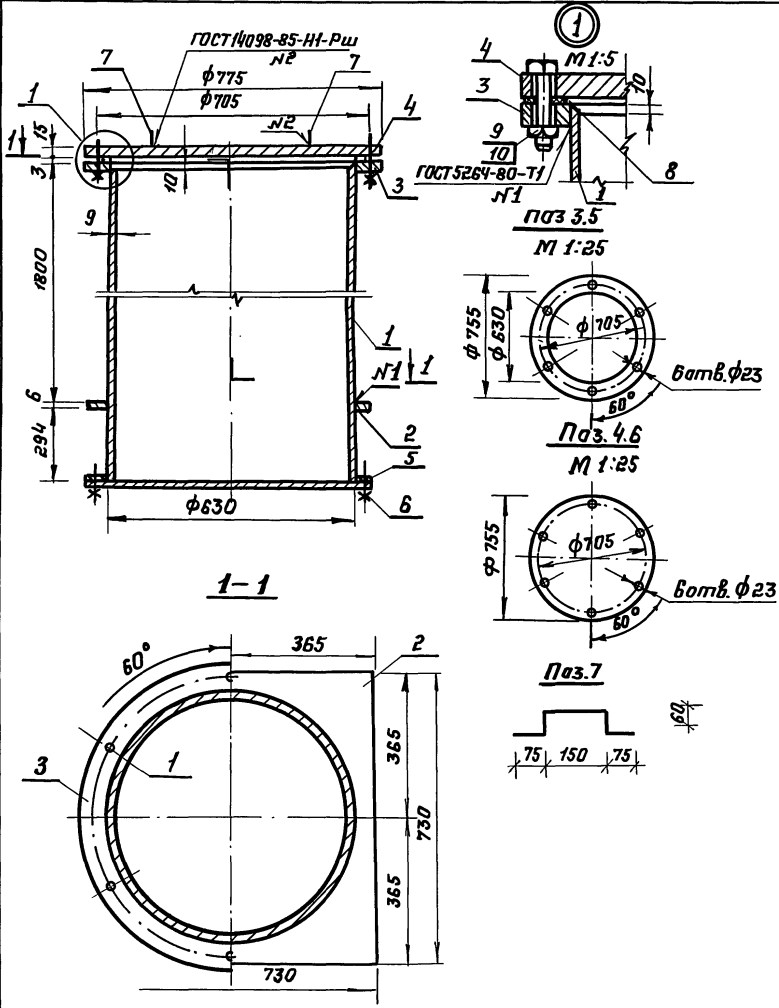
Лист Листов 1

Илпрокоммундортранс
г. Москва

Нач. отд.	Федотов	Л/с	10.89
И.контр.	Климов	В.бланк	10.89
Гл. спец.	Климов	В.бланк	10.89
Нач. зр.	Смолянинов	СЗ	10.89
Металлич.	Соловьева	Соль	10.89

24383-02 35 Формат А4

Альбом 3



Инв. № детали, Подпись и дата, Взам. инв. №

Форм. зона	Позиц.	Обозначение	Наименование	Кол.	Прим.
Документация					
А3		Г.2-IV-3.90 ТУ	Технические условия		
Детали					
Б4	1	Г.2-IV-3.90 КЭСИ. 37.1	Труба 630x9 ГОСТ 8732-78* P-2100	1	288,1 кг
Б4	2	" КЭСИ. 37.2	Полоса 66x730 ГОСТ 82-70* P-730	1	10,5 кг
Б4	3	" КЭСИ. 37.3	Полоса 616x755 ГОСТ 82-70* P-755	1	16,0 кг
Б4	4	" КЭСИ. 37.4	Полоса 616x755 ГОСТ 82-70* P-755	1	52,7 кг
Б4	5	" КЭСИ. 37.5	Полоса 616x755 ГОСТ 82-70* P-755	1	10,6 кг
Б4	6	" КЭСИ. 37.6	Полоса 616x755 ГОСТ 82-70* P-755	1	35,1 кг
Б4	7	" КЭСИ. 37.7	Фланс ГОСТ 5781-82 E-420	2	0,16 кг
Б4	8	" КЭСИ. 37.8	Прокладка R-700x3 ГОСТ 15180-86	1	
Стандартные изделия					
	9		Болт М22x80 КЛ2-ОН ГОСТ 7798-70	12	
	10		Гайка М22 КЛ2-ОН ГОСТ 5915-70*	12	

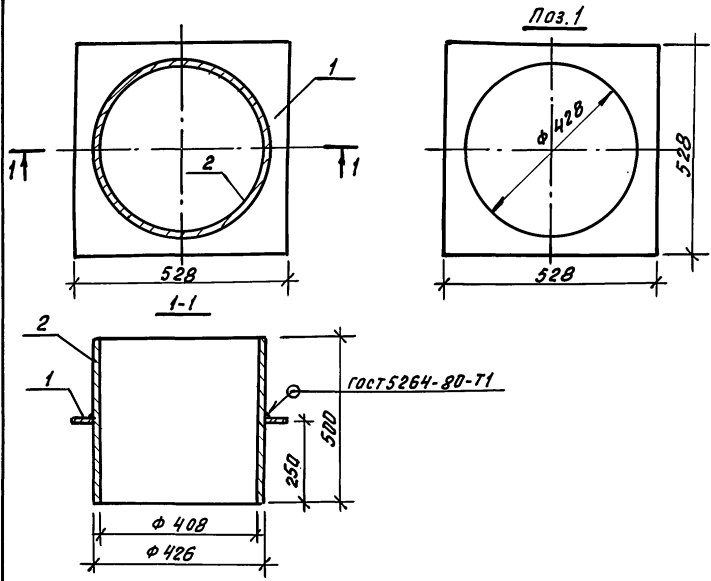
Привязан	
Инв. №	

ТП Г.2-IV-3.90 -КЭСИ. 41				
Изделие закладное МН-3		Ставл.	Масса	Масшт.
		р	41.33	1:10
		Лист	Листов 1	
Гипрокоммундортранс г. Москва				

Копировал: *Рост*

24383-02 37 Формат: А3

Альбом 3

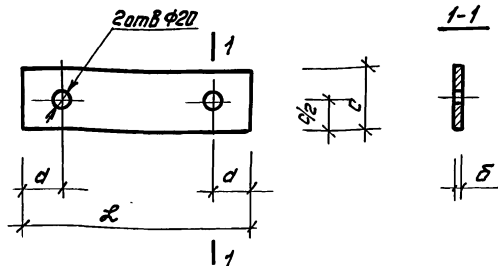


Формат	Зона	Поз.	Обозначение	Наименование	кол.	Примеч.
				<u>Документация</u>		
А3			Г.2-IV-3.90 -7У	Технические условия		
				<u>Детали</u>		
Б4	1	Г.2-IV-3.90	-КЖИ.42.1	Лист 528x528x5 ГОСТ 19903-74* ст.3 сп.ГОСТ 14637-78*	1	11,0кг
Б4	2		-КЖИ.42.2	Труба φ426x9 ГОСТ 8731-87 Р-500	1	46,3кг

Удобр. опаса. Изготовл. и даты. Выходит м.р.

ТП Г.2-IV-3.90				-КЖИ.42		
Изделие закладное				Стадия	Масса	Масштаб
МН-4				Р	57,3	1:10
Начерт. Фейдатов	Л	10.89		Лист	Листов 1	
Начерт. Климов	К	10.89		Гипрокоммундортранс г. Москва		
Гл. спец. Климов	К	10.89				
Руч. впр. Соловьева	С	10.89				
Исполн. Соловьева	С	10.89				

Копировал: Фрейд- 24383-02 38 Фармат А3



Обозначение	Марка	Размеры мм				Масса кг
		a	L	c	δ	
Г.2-IV-390кжш. 43	МН-5	50	580	120	4	2,2
-01	МН-12	150	750	60	5	1,8
-02	МН-13	150	1000	60	5	2,4
-03	МН-14	100	500	80	5	1,2

Привязан:

ИНВ №

Т П Г.2-IV-3.90 -КЖШ. 43

Изделие закладное

Стадия Масса Масштаб

Р см. табл. δ/м

Лист Листов 1

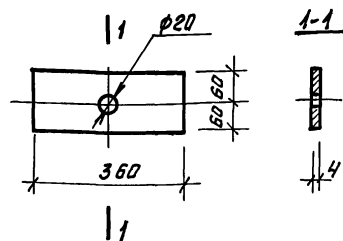
Гипрокоммундартранс г. Москва

Формат А4

МН-5; МН-12; МН-13; МН-14)

полоса ГОСТ 103-76* ст3 сп ГОСТ 535-88

Нач.отв	Федотов	И	10.89
Исполн	Климов	К	10.89
Д.слес	Климов	К	10.89
Нач.вр	Столъяникова	С	10.89
Исполн	Соловьева	С	10.89



Лист 4

Привязан:

ИНВ №

Т П Г.2-IV-3.90 -КЖШ. 44

Изделие закладное

Стадия Масса Масштаб

Р 1,4 1:10

Лист Листов 1

Гипрокоммундартранс г. Москва

МН-6

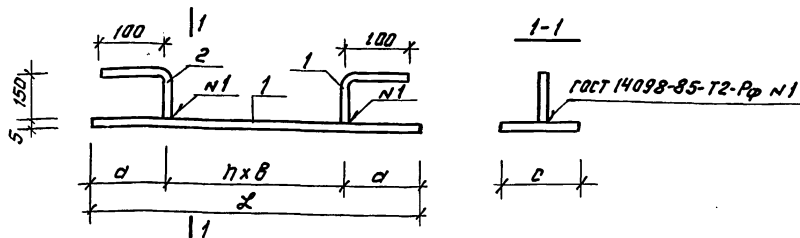
полоса 4x120 ГОСТ 103-76* ст3 сп ГОСТ 535-88

Нач.отв	Федотов	И	10.89
Исполн	Климов	К	10.89
Д.слес	Климов	К	10.89
Нач.вр	Столъяникова	С	10.89
Исполн	Соловьева	С	10.89

Копирован: Формат А4

24383-02 39 Формат А4

Альбом 3



Обозначение	Марка	Размеры мм					Масса кг
		а	в	л	с	h	
Г.2-IV-3.90-КЖИ.45	МН-9	150	200	500	60	1	1,5
-01	МН-10	150	450	750	60	1	2,1
-02	МН-11	150	700	1000	60	1	2,7
-03	МН-20	150	400	1100	100	2	4,6
-04	МН-21	150	500	1300	100	2	5,6
-05	МН-22	175	550	2000	100	3	8,5
-06	МН-23	150	600	2100	100	3	8,9

Формат	Зона	Лист	Обозначение	Наименование	Кол.	Примеч.
				<u>Документация</u>		
А3			Г.2-IV-3.90	-ТУ		Технические условия
<u>Переменные данные для исполнений:</u>						
			Г.2-IV-3.90	-КЖИ.45		МН-9
<u>Детали</u>						
Б4	1		Г.2-IV-3.90	-КЖИ.45.1	1	1,2 кг
Б4	2			-КЖИ.45.2	2	0,16 кг
			Г.2-IV-3.90	-КЖИ.45-01		МН-10
<u>Детали</u>						
Б4	1		Г.2-IV-3.90	-КЖИ.45-01.1	1	1,8 кг
Б4	2			-КЖИ.45.2	2	0,16 кг

Формат	Зона	Лист	Обозначение	Наименование	Кол.	Примеч.
				Г.2-IV-3.90	-КЖИ.45-02	МН-11
<u>Детали</u>						
Б4	1		Г.2-IV-3.90	-КЖИ.45-02.1	1	2,4 кг
Б4	2			-КЖИ.45.1	2	0,16 кг
			Г.2-IV-3.90	-КЖИ.45-03		МН-20
<u>Детали</u>						
Б4	1		Г.2-IV-3.90	-КЖИ.45-03.1	1	4,3 кг
Б4	2			-КЖИ.45.1	3	0,16 кг
			Г.2-IV-3.90	-КЖИ.45-04		МН-21
<u>Детали</u>						
Б4	1		Г.2-IV-3.90	-КЖИ.45-04.1	1	5,1 кг
Б4	2			-КЖИ.45.1	3	0,16 кг
			Г.2-IV-3.90	-КЖИ.45-05		МН-22
<u>Детали</u>						
Б4	1		Г.2-IV-3.90	-КЖИ.45-05.1	1	7,9 кг
Б4	2			-КЖИ.45.1	4	0,16 кг
			Г.2-IV-3.90	-КЖИ.45-06		МН-23
<u>Детали</u>						
Б4	1		Г.2-IV-3.90	-КЖИ.45-06.1	1	8,3 кг
Б4	2			-КЖИ.45.1	4	0,16 кг

Привязан:

ИВБ №

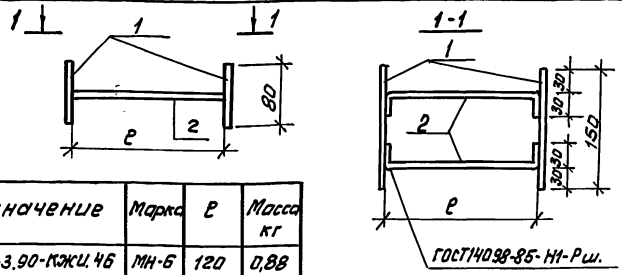
ТП Г.2-IV-3.90			-КЖИ.45			
Наименование	Федотов	Р	10.89	Стандарт	Масса	Масштаб
Науч.пр.	Климов	Климов	10.89	Р	см. табл.	5/М
Исполн.	Соловова	Солов	10.89			
Изделие закладное МН			(МН9 ÷ МН11; МН20 ÷ МН23)			
Лист			Листов 8			
Гипрокаммундортранс г. Минск						

Копировал: Фрун-

24383-02 40 Формат А3

ИВБ №

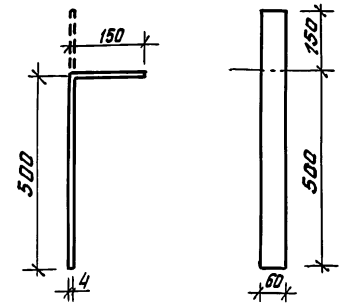
Альбом 3



ГОСТ 4098-85-И-Р.ш.

Обозначение	Марка	e	Масса кг
Г.2-IV-3.90-КЖИ.46	МН-6	120	0,88
-01	МН-7	200	0,9

Формат	Зона	Лист	Обозначение	Наименование	Кол.	Примеч.
				<u>Документация</u>		
A3			Г.2-IV-3.90 -ТЧ	Технические условия		
				<u>Детали</u>		
Б4	1		Г.2-IV-3.90 -КЖИ. 46.1	<u>Полоса 4х60 ГОСТ 103-76* Ст.3 сп.ГОСТ 535-88 e=130</u>	2	0,4 кг
			<u>Переменные данные для исполнения:</u>			
			Г.2-IV-3.90 -КЖИ.46		МН-7	
				<u>Детали</u>		
Б4	2		Г.2-IV-3.90 -КЖИ.46	<u>Ф69А ГОСТ 5781-82* e=170</u>	2	0,04 кг
			Г.2-IV-3.90 -КЖИ.46-01		МН-8	
				<u>Детали</u>		
Б4	2		Г.2-IV-3.90 -КЖИ.46-01.1	<u>Ф69А ГОСТ 5781-82* e=250</u>	2	0,05 кг



Исполн: Головава С.В.

Привязан:

ИНВ №			

ТП Г.2-IV-3.90 -КЖИ.46

Изделие закладное			
Стальная	Масса	Масштаб	
Р	см. табл.	б/м	
Лист	Листов 1		
Гипрокоммундортранс г. Москва			

Формат: А4

Исполн: Головава С.В.

Привязан:

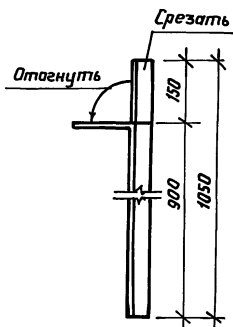
ИНВ №			

ТП Г.2-IV-3.90 -КЖИ.47

Изделие закладное			
Стальная	Масса	Масштаб	
Р	1,2	1:10	
Лист	Листов 1		
Полоса 4х60 ГОСТ 103-76* Ст.3 сп.ГОСТ 535-88			
Гипрокоммундортранс г. Москва			

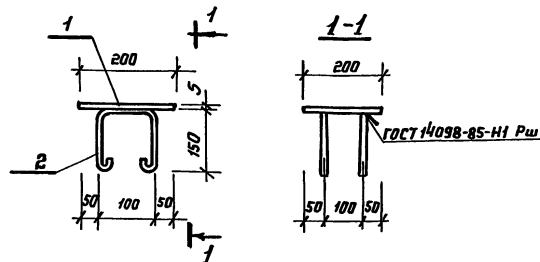
Копировал: Федю.

24383-02 41 Формат: А4



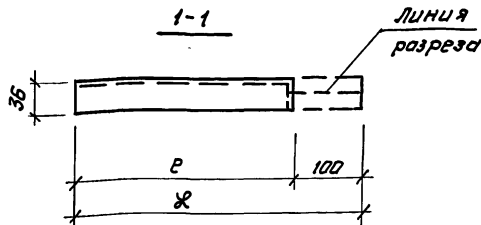
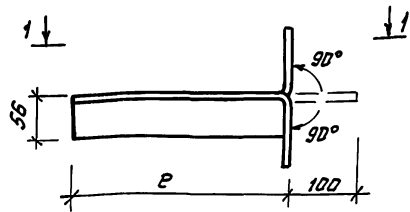
Инв. № табл.	Листы и дата	Взам. инв. №	Привязан:
			Инв. №
ТП Г.2-IV-3.90			КЖС. 48
Изделие закладное			Стадия
МН -16			Масса
			Масштаб
Нач. отд.	Федотов	10.89	ρ
Н. контр.	Климов	10.89	
Л. спец.	Климов	10.89	1,5
Рук. пр.	Жульяминова	10.89	
Лек. инж.	Салавова	10.89	1:20
Угалоκ 625x25x4 ГОСТ 8509-86*			Лист
Ст. 3 СП ГОСТ 535-88			
ГИПРОКОММУНДОПТРАНС			Листов 1
г. Москва			

Формат А4



Инв. № табл.	Листы и дата	Взам. инв. №	Привязан
			Инв. №
ТП Г.2-IV-3.90			КЖС. 49
Изделие закладное			Стадия
МН -17			Масса
			Масштаб
Нач. отд.	Федотов	10.89	ρ
Н. контр.	Климов	10.89	
Л. спец.	Климов	10.89	2,3
Рук. пр.	Жульяминова	10.89	
Лек. инж.	Салавова	10.89	1:10
Угалоκ 625x25x4 ГОСТ 8509-86*			Лист
Ст. 3 СП ГОСТ 535-88			
ГИПРОКОММУНДОПТРАНС			Листов 1
г. Москва			

24383-02 42 Формат: А4



Обозначение	Марка	Размеры, мм		Масса кг
		Р	Л	
Г.2-IV-3.90-кжж.50	МН-18	650	750	2,1
-01	МН-19	750	850	2,4

привязан:

ИНВ. N

ТП Г.2-IV-3.90 -кжж.50

Изделие закладное
МН-18, МН-19

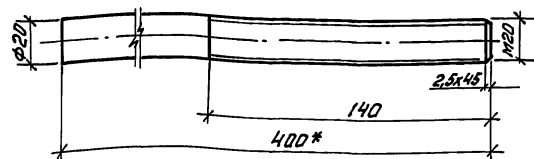
Р	Ст. табл.	Масса	Масштаб

Илпроткоммундортранс
г. Москва

Формат: А4

Нач. отд.	Федотов	10.89
И.контр.	Климов	10.89
Гл. спец.	Климов	10.89
Рук. гр.	Степанникова	10.89
Исполн.	Боловцова	10.89

Угловая 6-56x36x4 ГОСТ 8510-86
Ст 3 сп ГОСТ 535-88



* Размер для справок.

привязан:

ИНВ. N

ТП Г.2-IV-3.90 -кжж.51

Стержень

Р	1:1	1:2

Круге 820 ГОСТ 2590-71*
Ст 3 сп ГОСТ 535-88

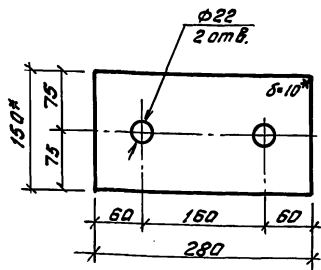
Илпроткоммундортранс
г. Москва

Нач. отд.	Федотов	10.89
И.контр.	Климов	10.89
Гл. спец.	Климов	10.89
Рук. гр.	Степанникова	10.89
Исполн.	Яношина	10.89

Копировал: Фролов -

24383-02 43 Формат А4

ИНВ. N



1. * Размеры для справок.

Привязан:			
ИНВ. №			

ТП Г.2-IV-3.90 -кжш.52

Пластина

Стандия Масса Масштаб

Р 3,3 1:5

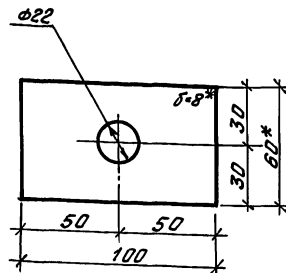
Лист Листов 1

Гипрокоммундортранс
г. Москва

Формат А4

Исполн.	Соловьева	С.И.	10.89
Нач.гр.	Смолянинов	В.С.	10.89
Гл.спец.	Климов	К.И.	10.89
Н.контр.	Климов	К.И.	10.89
Нач.отд.	Федотов	В.В.	10.89

Паласа 10х150 ГОСТ 103-76*
Ст.3 СП ГОСТ 535-88



* Размеры для справок

Привязан:			
ИНВ. №			

ТП Г.2-IV-3.90 -кжш.53

Шайба

Стандия Масса Масштаб

Р 0,38 1:2

Лист Листов 1

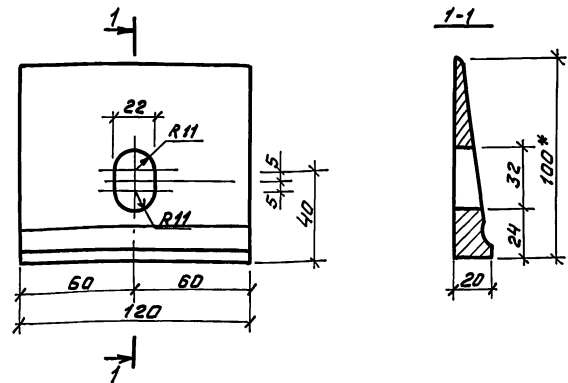
Гипрокоммундортранс
г. Москва

Исполн.	Соловьева	С.И.	10.89
Нач.гр.	Смолянинов	В.С.	10.89
Гл.спец.	Климов	К.И.	10.89
Н.контр.	Климов	К.И.	10.89
Нач.отд.	Федотов	В.В.	10.89

Паласа 8х60 ГОСТ 103-76*
Ст.3 СП ГОСТ 535-88

Копировал: Фрунз-

24383-02 44 Формат А4



*размер для оправок.

Привязан:

ИНВ №

ТП Г.2-IV-3.90 -КЖИ.54

Шайба конья

Стандия Масса Масштаб

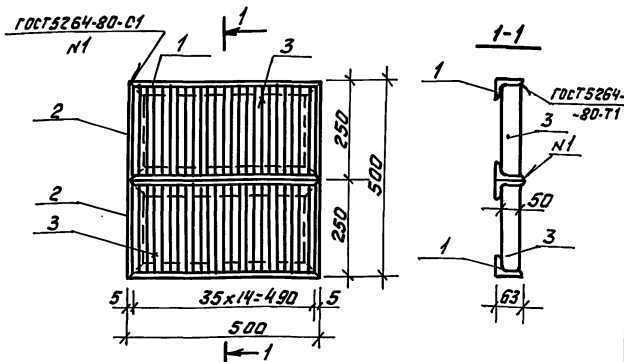
Р 3,8 1:2

Лист Листов 1

Швеллер 30 Гост 8240-72*
Ст 3 сп Гост 535-88
Гипракоммунартранс
г. Москва

Формат А4

Нач.отв	Федотов	И.	10.89
Н.контр	Климов	Ж.	10.89
Гл.спец	Климов	Ж.	10.89
Руч.гр	Смолянинова	С.	10.89
Исполн	Соловова	С.	10.89



Формат	Лист	Поз.	Обозначение	Наименование	Мат.	Примеч.
<u>Документация</u>						
А3			Г.2-IV-3.90 -ТЧ	Технические условия		
<u>Детали</u>						
Б4	1		Г.2-IV-3.90 -КЖИ.55.1	Угелок 6-63x40x5 Гост 82510-86 Ст.3 сп Гост 535-88 Р-500	4	1,95 кг
Б4	2		-КЖИ.55.2	Угелок 6-63x40x5 Гост 82510-86 Ст.3 сп Гост 535-88 Р-250	4	0,98 кг
Б4	3		-КЖИ.55.3	Полоса 4x50 Гост 103-76* Ст.3 сп Гост 535-88 Р-238	68	0,37 кг

Привязан:

ИНВ №

ТП Г.2-IV-3.90 -КЖИ.55

Металлическая
решетка
МР-1

Стандия Масса Масштаб

Р 37,1 1:10

Лист Листов 1

Нач.отв	Федотов	И.	10.89
Н.контр	Климов	Ж.	10.89
Гл.спец	Климов	Ж.	10.89
Руч.гр	Смолянинова	С.	10.89
Исполн	Соловова	С.	10.89

Гипракоммунартранс
г. Москва

Копировал: Фрун -

243 83-02 (45)

Формат А4

Коп. ИИП