

ТИПОВОЙ ПРОЕКТ
903-1-198

КОТЕЛЬНАЯ С ТРЕМЯ КОТЛАМИ КВ-ГМ-100 И ТРЕМЯ КОТЛАМИ
ГМ-50-14 (2ДЭ-25-14ГМ) ОТКРЫТАЯ СИСТЕМА ТЕПЛОСНАБЖЕНИЯ
ТОПЛИВО-ГАЗ И МАЗУТ

АЛЬБОМ 7.1

ГЕНЕРАЛЬНЫЙ ПЛАН ИНЖЕНЕРНЫЕ СЕТИ.
АРХИТЕКТУРНО-СТРОИТЕЛЬНАЯ ЧАСТЬ КОНСТРУКЦИИ. АВТОМАТИЗАЦИЯ.
ЭЛЕКТРОТЕХНИЧЕСКАЯ ЧАСТЬ. СВЯЗЬ И СИГНАЛИЗАЦИЯ.
ВОДOPPOBOD И КАНАЛИЗАЦИЯ. ТЕПЛОВЫЕ СЕТИ.
(ВАРИАНТ УСТАНОВКИ КОТЛОВ КВ-ГМ-100 И ГМ-50-14)

18454-18
ЦЕРА 2.36

				привезен	

ТИПОВОЙ ПРОЕКТ
903-1-198

КОТЕЛЫНАЯ С ТРЕМЯ КОТЛАМИ КВ-ГМ-100 И ТРЕМЯ КОТЛАМИ
ГМ-50-14 (2ДЕ-25-14ГМ) ОТКРЫТАЯ СИСТЕМА ТЕПЛОСНАБЖЕНИЯ
ТОПЛИВО-ГАЗ И МАЗУТ
АЛЬБОМ 7.1
СОСТАВ ПРОЕКТА

- АЛЬБОМ 1.1 Котельная. Тепломеханическая часть. Общие данные. Компоновка и установка оборудования. Газоснабжение. (Вариант установки котлов КВ-ГМ-100 и ГМ-50-14).
- АЛЬБОМ 1.2 Котельная. Тепломеханическая часть. Общие данные. Компоновка и установка оборудования. Газоснабжение. (Вариант установки котлов КВ-ГМ-100 и ДЕ-25-14ГМ).
- АЛЬБОМ 2.1 Строительно-технологическая блок-секция котлагрегата КВ-ГМ-100. Тепломеханическая часть. Конструкции железобетонные. Автоматизация.
- АЛЬБОМ 2.2 Строительно-технологическая блок-секция котлагрегата КВ-ГМ-100. Задание заводу-изготовителю на щиты автоматики и ИУП.
- АЛЬБОМ 2.3 Строительно-технологическая блок-секция котлагрегата КВ-ГМ-100. Металлоконструкции газовоздухопроводов.
- АЛЬБОМ 2.4 Строительно-технологическая блок-секция котлагрегата ГМ-50-14. Тепломеханическая часть. Конструкции железобетонные. Автоматизация.
- АЛЬБОМ 2.5 Строительно-технологическая блок-секция котлагрегата ГМ-50-14. Металлоконструкции газовоздухопроводов.
- АЛЬБОМ 2.6 Строительно-технологическая блок-секция котлагрегата ДЕ-25-14ГМ. Тепломеханическая часть. Конструкции железобетонные. Автоматизация.
- АЛЬБОМ 2.7 Строительно-технологическая блок-секция котлагрегата ДЕ-25-14ГМ. Металлоконструкции газовоздухопроводов.
- АЛЬБОМ 2.8 Строительно-технологическая блок-секция котлагрегата ГМ-50-14. Задание заводу-изготовителю на щиты автоматики и ИУП.
- АЛЬБОМ 3.1 Тепломеханическая часть. Трубопроводы. (Вариант установки котлов КВ-ГМ-100 и ГМ-50-14).
- АЛЬБОМ 3.2 Тепломеханическая часть. Трубопроводы. (Вариант установки котлов КВ-ГМ-100 и ДЕ-25-14ГМ).
- АЛЬБОМ 4.1 Водоподготовительная установка. Автоматизация. Электротехническая часть. Связь и сигнализация. (Вариант установки котлов КВ-ГМ-100 и ГМ-50-14).
- АЛЬБОМ 4.2 Водоподготовительная установка. Автоматизация. Электротехническая часть. Связь и сигнализация. (Вариант установки котлов КВ-ГМ-100 и ДЕ-25-14ГМ).
- АЛЬБОМ 4.3 Водоподготовительная установка. Вспомогательное оборудование. (Вариант установки котлов КВ-ГМ-100 и ГМ-50-14).
- АЛЬБОМ 4.4 Водоподготовительная установка. Вспомогательное оборудование. (Вариант установки котлов КВ-ГМ-100 и ДЕ-25-14ГМ).
- АЛЬБОМ 5.1 Котельная. Архитектурно-строительная часть. Общие чертежи. (Вариант установки котлов КВ-ГМ-100 и ГМ-50-14).
- АЛЬБОМ 5.2 Котельная. Архитектурно-строительная часть. Общие чертежи. (Вариант установки котлов КВ-ГМ-100 и ДЕ-25-14ГМ).
- АЛЬБОМ 5.3 Котельная. Архитектурно-строительная часть. Конструкции нулевого цикла вара. Конструкции металлические. (Вариант установки котлов КВ-ГМ-100 и ГМ-50-14).
- АЛЬБОМ 5.4 Котельная. Архитектурно-строительная часть. Конструкции нулевого цикла вара. Конструкции металлические. (Вариант установки котлов КВ-ГМ-100 и ДЕ-25-14ГМ).
- АЛЬБОМ 5.5 ЧАСТИ 1,2 Котельная. Архитектурно-строительная часть. Нетоповые изделия.
- АЛЬБОМ 6.1 Водоподготовительная установка. Архитектурно-строительная часть. Общие чертежи.
- АЛЬБОМ 6.2 Водоподготовительная установка. Архитектурно-строительная часть. Конструкции нулевого цикла. Тепломеханическая часть. (Вариант установки котлов КВ-ГМ-100 и ГМ-50-14).
- АЛЬБОМ 6.3 Водоподготовительная установка. Архитектурно-строительная часть. Конструкции нулевого цикла. Тепломеханическая часть. (Вариант установки котлов КВ-ГМ-100 и ДЕ-25-14ГМ).
- АЛЬБОМ 6.4 Водоподготовительная установка. Архитектурно-строительная часть. Нетоповые изделия.
- АЛЬБОМ 7.1 Генеральный план. Инженерные сети. Архитектурно-строительная часть. Конструкции. Автоматизация. Электротехническая часть. Связь и сигнализация. Водопробой и канализация. Тепловые сети. (Вариант установки котлов КВ-ГМ-100 и ГМ-50-14).

					Привязан		
ИУП							

СОСТАВ ПРОЕКТА

- | | |
|---------------------------|---|
| Альбом 7.2 | <i>Генеральный план. Инженерные сети. Архитектурно-строительная часть конструкции. Автоматизация. Электротехническая часть. Связь и сигнализация. Водопровод и канализация. Тепловые сети. (Вариант установки котлов КВ-ГМ-100 и ДЕ-25-14ГМ).</i> |
| Альбом 8.1 | <i>Котельная. Электротехническая часть. Связь и сигнализация. Чертежи монтажной записи. (Вариант установки котлов КВ-ГМ-100 и ГМ-50-14).</i> |
| Альбом 8.2 | <i>Котельная. Электротехническая часть. Связь и сигнализация. Чертежи монтажной записи. (Вариант установки котлов КВ-ГМ-100 и ДЕ-25-14ГМ).</i> |
| Альбом 8.3 | <i>Котельная. Электротехническая часть. Механизмы управляемые со ЩСУ и щитов КИП и А. Схемы принципиальные. (Вариант установки котлов КВ-ГМ-100 и ГМ-50-14).</i> |
| Альбом 8.4 | <i>Котельная. Электротехническая часть. Механизмы управляемые со ЩСУ и щитов КИП и А. Схемы принципиальные. (Вариант установки котлов КВ-ГМ-100 и ДЕ-25-14ГМ).</i> |
| Альбом 8.5 | <i>Котельная. Электротехническая часть. Задание заводу-изготовителю на щиты управления крупноблочные и сборки РТЗ0. (Вариант установки котлов КВ-ГМ-100 и ГМ-50-14).</i> |
| Альбом 8.6 | <i>Котельная. Электротехническая часть. Задание заводу-изготовителю на щиты управления крупноблочные и сборки РТЗ0. (Вариант установки котлов КВ-ГМ-100 и ДЕ-25-14ГМ).</i> |
| Альбом 8.7 | <i>Водоподготовительная установка. Электротехническая часть. Задание заводу-изготовителю на щиты управления крупноблочные. Котельная. Автоматизация. (Вариант установки котлов КВ-ГМ-100 и ГМ-50-14).</i> |
| Альбом 9.1 | <i>Котельная. Автоматизация. (Вариант установки котлов КВ-ГМ-100 и ГМ-50-14).</i> |
| Альбом 9.2 | <i>Котельная. Автоматизация. (Вариант установки котлов КВ-ГМ-100 и ДЕ-25-14ГМ).</i> |
| Альбом 9.3 ЧАСТИ, 2 | <i>Котельная. Задание заводу-изготовителю на щиты автоматики и КИП. (Вариант установки котлов КВ-ГМ-100 и ГМ-50-14).</i> |
| Альбом 9.4 ЧАСТИ, 2 | <i>Котельная. Задание заводу-изготовителю на щиты автоматики и КИП. (Вариант установки котлов КВ-ГМ-100 и ДЕ-25-14ГМ).</i> |
| Альбом 9.5 | <i>Водоподготовительная установка. Задание заводу-изготовителю на щиты автоматики и КИП.</i> |
| Альбом 10.1 | <i>Котельная. Сантехнические устройства. (Вариант установки котлов КВ-ГМ-100 и ГМ-50-14).</i> |
| Альбом 10.2 | <i>Котельная. Сантехнические устройства. (Вариант установки котлов КВ-ГМ-100 и ДЕ-25-14ГМ).</i> |
| Альбом 10.3 | <i>Водоподготовительная установка. Сантехнические устройства.</i> |
| Альбом 11.1 | <i>Котельная. Сочленения исполнительных механизмов с регулируемыми органами. (Вариант установки котлов КВ-ГМ-100 и ГМ-50-14).</i> |
| Альбом 11.2 | <i>Котельная. Сочленения исполнительных механизмов с регулируемыми органами. (Вариант установки котлов КВ-ГМ-100 и ДЕ-25-14ГМ).</i> |
| Альбом 11.3 | <i>Металлоконструкция вспомогательного оборудования и устройств.</i> |
| Альбом 12.1 КНИГИ 1,2,3,4 | <i>Сметы. Общая часть.</i> |
| Альбом 12.2 КНИГИ 1,2 | <i>Сметы. (Вариант установки котлов КВ-ГМ-100 и ГМ-50-14).</i> |
| Альбом 12.3 КНИГИ 1,2 | <i>Сметы. (Вариант установки котлов КВ-ГМ-100 и ДЕ-25-14ГМ).</i> |
| Альбом 13.1 | <i>Заказные спецификации. Общая часть.</i> |
| Альбом 13.2 | <i>Заказные спецификации. (Вариант установки котлов ГМ-50-14).</i> |
| Альбом 13.3 | <i>Заказные спецификации. (Вариант установки котлов ДЕ-25-14ГМ).</i> |
| Альбом 14 КНИГИ 1,2 | <i>Ведомости потребности в материалах. (Книга 1 - вариант установки котлов КВ-ГМ-100 и ГМ-50-14, книга 2 - вариант установки котлов КВ-ГМ-100 и ДЕ-25-14ГМ).</i> |

ПРИМЕНЕННЫЕ ТИПОВЫЕ МАТЕРИАЛЫ

- | | |
|--|--|
| <i>Типовой проект 907-2-181 альбомы ГИИ 2536, ГИИ 2537</i> | <i>Труба двитовая железобетонная Н=120 м Д=4,8 м с надземными газоходами для котельных. (Распространяет Теплопроект, г. Ленинград).</i> |
| <i>Типовое проектное решение 907-02-222 альбомы 1.6, 2.6</i> | <i>Световое ограждение двитовой трубы высотой 120 м. (Распространяет ВНИПИ Теплопроект, г. Москва).</i> |
| <i>Типовой проект 704-1-110 альбомы I, II, III, IV</i> | <i>Резервуар стальной горизонтальный для нефтепродуктов емкостью 50 м³. (Распространяет Казахский филиал ЦИПТ).</i> |
| <i>Типовые конструкции. Серия 4.903-11 выпуск 1, 5</i> | <i>Котельные установки. Вспомогательное оборудование и блоки. (Распространяет Тбилисский филиал ЦИПТ).</i> |
| <i>Типовые конструкции. Серия 4.903-10 выпуск 8.</i> | <i>Изделия и детали трубопроводов для тепловых сетей. Грязевики. (Распространяет Тбилисский филиал ЦИПТ).</i> |
| <i>Типовой проект 704-1-27 альбомы I, II, IV</i> | <i>Службные резервуары для нефтепродуктов, предназначенные для эксплуатации в условиях низких температур. Резервуар емкостью 5000 м³. (Альбомы I, II, IV распространяет ЦИПТ, г. Москва).</i> |
| <i>Типовые конструкции. Серия 5.903-3 выпуск 0, 2</i> | <i>Водоструйные эжекторы ЗВ-10-ЗВ-600. (Распространяет ЦИПТ г. Москва).</i> |

*Разработан
проектным институтом
„ЛАТГИПРОПРОМ“*

Главный инженер института *В. Обчаров*
Главный инженер проекта *А. Думан*

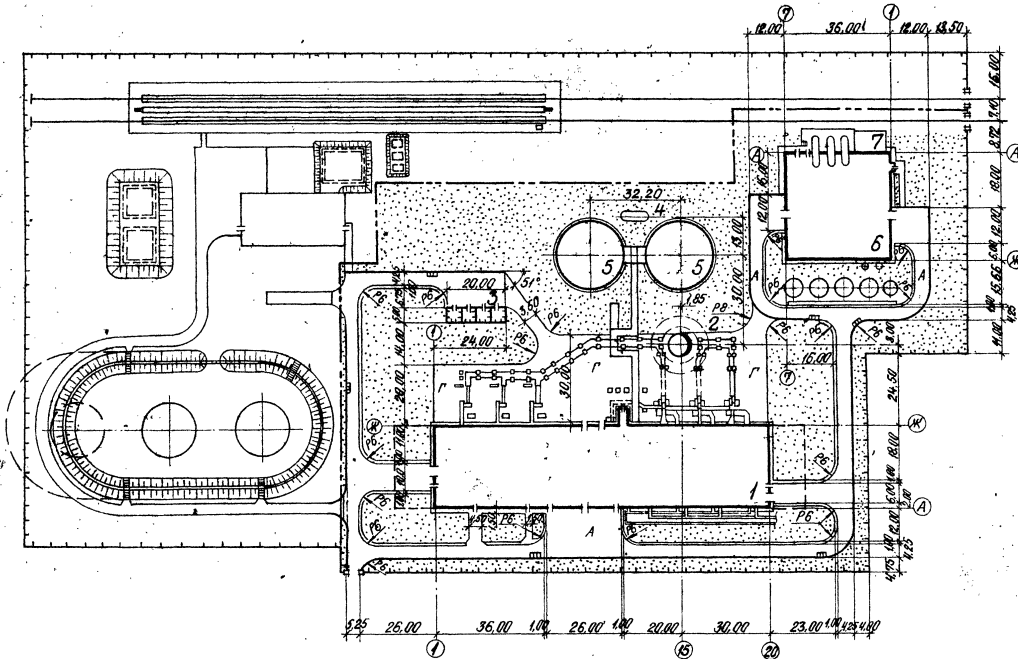
	Привязан

Содержание альбома

Лист	Наименование	Примечание
	Содержание альбома	3
Генеральный план. Инженерные сети		
ГП-1	План привязки.	4
ГП-2	Сводный план инженерных сетей.	5
Пос-1	Основные положения по производству строительных и монтажных работ. Пояснительная записка.	6
Пос-2	Основные положения по производству строительных и монтажных работ. Пояснительная записка.	7
Пос-3	Основные положения по производству строительных и монтажных работ. Пояснительная записка.	8
Пос-4	Основные положения по производству строительных и монтажных работ. Стройгенплан.	9
Пос-5	Основные положения по производству строительных и монтажных работ. Монтажный генплан.	10
Архитектурно-строительная часть - канализация		
КМ-1	Общие данные	11
КМ-2	Трасса внутриплощадочных трубопроводов. Схема расположения элементов фундамент плана 2.	12
КМ-3	Трасса внутриплощадочных трубопроводов. Развертка трассы П-1а.	13
КМ-4	Трасса внутриплощадочных трубопроводов. Фрагменты ФМ 1-ФМ 3. Узлы 1, 2.	14
КМ-5	Трасса внутриплощадочных трубопроводов. Узлы 3-5.	15

Лист	Наименование	Примечание
КМ-6	Трасса выводов тепловых сетей. Схема расположения фундаментов. Фрагмент плана 2.	16
КМ-7	Трасса выводов тепловых сетей. Фундаменты ФМ 6 ÷ ФМ 9.	17
Автоматизация		
АТМ 13-1	Общие данные.	18
АТМ 13-2		
План, расположения.		
Электротехническая часть. Связь и сигнализация.		
Э-1	Общие данные (начало)	19
Лист		
Э-1	Общие данные (окончание)	20
Лист		
Э-2	Кодельный журнал. Расчетная схема питающей сети ~380/220 В.	21
Э-3	Внутриплощадочные кобельные сети, наружное освещение, сети связи радиотелефона	22
Водопровод и канализация		
1	Общие данные (начало)	23
2	Общие данные (окончание)	24
3	Генплан с сетями водопровода и канализации.	25

Лист	Наименование	Примечание
Тепловые сети		
1	Трасса внутриплощадочных трубопроводов. Общие данные.	26
2	Трасса внутриплощадочных трубопроводов. План. Схема трубопроводов.	27
3	Трасса внутриплощадочных трубопроводов. Разрезы 1-1, 2-2, Уг-1.	28
4	Уг-2. План. Разрез 1-1.	29



Экспликация зданий и сооружений

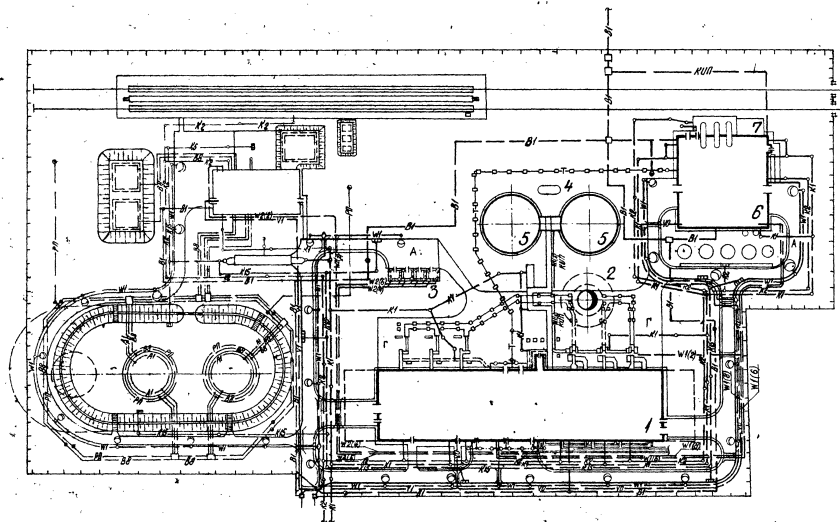
№ по п/п	Наименование	Примечание
1	Котельная	10/л. пр. 903-4-198
2	Дымовая труба	10/л. пр. 903-2-181
3	Открытая трансформаторная подстанция	10/л. пр. 903-4-198
4	Бак сбора герметика V=50 м ³	10/л. пр. 704-4-110
5	Бак-аккумуляторы V=5000 м ³ - 2 шт.	10/л. пр. 704-4-27
6	Водоподогревательная установка	10/л. пр. 903-4-198
7	Склад соли	10/л. пр. 903-4-198

Ведомость объемов работ

№ по п/п	Наименование	Ед. изм.	Кол-во
1	Устройство асф. бет. покрытия: асф. бет. h=5 см, щебень h=16 см, песок h=20 см	м ²	3400
2	Устройство газонной засыпки травосмесью по слою растительного грунта h=15 см	м ²	12860
3	Установка бортового камня П-1	шт	460
4	Устройство гравийного покрытия h=20 см	м ²	2600
5	Устройство гравийных обочин h=10 см шир. 1,8 м	м ²	480
6	Заполнение жел.-дор. пути песчано-гравийной смесью на 25 см под шпалы	м ³	115
7	Устройство жел.-дор. пути нормальной колеи из стальной рельсов 150 при 1440 шпал на 1 км пути	шт	80

1. Мазутное хозяйство показано условно и в состав проекта не входит.
2. Ведомости потребности в материалах см. альбом 14.

ТП 903-4-198		ГП	
Котельная с тремя котлами по 10-100 и тремя котлами по 30-112 Д=25-117, открытая система теплоснабжения			
Привязан		Генеральный план. Инженерные сети.	
Имя №		Латтипропром	



Экспликация зданий и сооружений

№ по ГП	Наименование	Примечание
1	Котельная	Гип. пр. 903-1-198
2	Дымовая труба	Гип. пр. 907-2-181
3	Открытая трансформаторная подстанция	Гип. пр. 903-1-198
4	Бак сбора вертефика V=50 м ³	Гип. пр. 704-4-110
5	Бак-аккумуляторы V=5000 м ³ 2 шт.	Гип. пр. 704-1-27
6	Водоподготовительная установка	Гип. пр. 903-1-198
7	Склад соли	Гип. пр. 903-1-198

Условные обозначения

- 51 — Хозяйственно-питьевой-производственно-противопожарный водопровод
- К1 — Производственно-бытовая канализация
- К2 — Дождевая производственно-чистая канализация
- К5 — Канализация замочуемых стоков
- Т — Трасса соединительных трубопроводов
- Э — Электрическая сеть средств связи
- Э2 — Электрическая сеть силовая и осветительная
- КИП — Сети КИП

1. Масштабе хозяйствво показано условно и в сетях проекта не входит.
2. Ведомость потребности в материалах см. альбом 14.

Составитель: А.И. Савинский
 Проверил: В.И. Савинский
 Инженер-проектировщик
 1987 г.

ТП 903-1-198		ГП	
Генеральный план инженерных сетей Свободный план инженерных сетей			
ЛАНТИПРОПРОМ		Р	2 2

Пояснительная записка Общая часть

Раздел „Основные положения по производству строительных и монтажных работ разработан в соответствии с требованиями СН 47-74, СН 202-81*, СНиП III-1-76, СНиП III-30-74, ВСН 717-79.

Типовой проект предназначен для строительства комплекса котельной на территории промышленных предприятий, городов и населенных мест. Рельеф территории принят спокойный с развитой автодорожной и железнодорожной сетью, обеспечивающей возможность доставки на строительную площадку сборных строительных конструкций, материалов и тяжеловесного оборудования.

За источник водоснабжения строительства принят питеевой производственно-противопожарный водопровод населенного пункта или действующего промышленного предприятия.

Источником электроэнергии может быть ближайшая районная подстанция, фидерный пункт или трансформаторная подстанция на напряжение 6-10 кВ. В случае отсутствия их или невозможности подключения к ним, при привязке типового проекта предусматривается строительство открытой типовой подстанции в подготовительный период.

Методы производства основных видов строительно-монтажных работ.

I. Земляные работы

Методы производства и средства механизации земляных работ уточняются при привязке типового проекта к местным условиям строительства. В основном варианте принято, что земляные работы выполняются в сухих грунтах I-II группы. В дополнительном варианте, с грунтовыми водами на глубине 1,5 м от поверхности, при разработке грунта в траншеях и котлованах ниже уровня грунтовых вод следует предусматривать мероприятия по строительному водоупорению. Способ водоупорения принимается в ППР в зависимости от гидрогеологических условий и в соответствии с „Руководством по производству и приемке работ при устройстве оснований и фундаментов“ НИИОСП им. Герсеванова, М. 1977.

Рекомендуется следующая последовательность выполнения земляных работ:

- срезка, перемещение, штабелирование и вывозка со строительных площадок излишнего растительного грунта;
- планировка территории застройки, обеспечивающая временный сток поверхностных вод;
- рытье траншей для прокладки и перекладки подземных коммуникаций;
- засыпка грунта в траншеи с уплотнением его после укладки трубопроводов;
- рытье котлованов и траншей под подземную часть зданий и сооружений;
- засыпка грунта в пазухи и фундаментов и стенок канав с послойным его уплотнением;
- подготовка оснований под пути башенных кранов;
- вертикальная планировка территории застройки с уплотнением грунта в местах насыпок;
- устройство оснований под постоянные и временные дороги, проезды и площадки;
- благоустройство территории (вспашка газонов, рытье ям для деревьев и кустарников и др.).

Разработку грунта в котлованах и траншеях намечается вести с откосами без креплений экскаватором 30-4321 с емкостью ковша 0,65 м³. Необходимость вывозки грунта и расстояния транспортировки уточняются при привязке.

Технология устройства обратных насыпок принимается в ППР в зависимости от наличия механизмов.

Привязан

Шифр

ТП 903-1-198

ПОС

		Котельная с тремя котлами КВ-ТМ-100 и тремя котлами КМ-50-11 (КВ-50-11) Штирмера системы автоматического регулирования			
Директор	Инженер	Инженер	Инженер	Инженер	Инженер
М.И.О.	В.И.О.	В.И.О.	В.И.О.	В.И.О.	В.И.О.
И.И.О.	Б.И.О.	Б.И.О.	Б.И.О.	Б.И.О.	Б.И.О.
К.И.О.	К.И.О.	К.И.О.	К.И.О.	К.И.О.	К.И.О.
С.И.О.	С.И.О.	С.И.О.	С.И.О.	С.И.О.	С.И.О.
Уч. пр.	Б.И.О.	Б.И.О.	Б.И.О.	Б.И.О.	Б.И.О.
Уч. пр.	В.И.О.	В.И.О.	В.И.О.	В.И.О.	В.И.О.
Уч. пр.	В.И.О.	В.И.О.	В.И.О.	В.И.О.	В.И.О.
Уч. пр.	В.И.О.	В.И.О.	В.И.О.	В.И.О.	В.И.О.
Инженерный план			Инженерные сети		
Описание помещений по проекции, а также планы и монтажные работы					
Плановый чертеж					
ЛАНТИПРОПРОМ					

II. Монолитные бетонные и железобетонные работы

Для бетонирования конструкций зданий и сооружений предусматривается применение инвентарной комбинированной опалубки серии "Монолит" конструкции ЦНИИОМТП.

Заготовка арматурных стержней, сеток и каркасов для железобетонных конструкций ведется на производственной базе генподрядчика в виде укрупненных элементов с применением эффективных видов сварки.

Подача бетонной смеси к месту ее укладки осуществляется в поворотных бадьях с помощью монтажного крана.

При производстве работ по возведению монолитной железобетонной дымовой трубы руководствоваться светомет-ствующими указаниями типового проекта 907-2-181.

III. Монтаж оборудования, сборных железобетонных и металлических конструкций

Строительно-монтажные работы по возведению котельной рекомендуется вести двумя параллельными объективными потоками от оси "13" в обе стороны.

Монтаж оборудования котельной производится поточно-совмещенным плочным методом одновременно с монтажом каркаса и ограждающих конструкций здания в технологической последовательности согласно проектам производства работ, разработанным Гипротехмонтажом Минмонтажспецстроя СССР.

- для водогрейной части котельной с котлами КВ-ГМ-100 по проекту производства работ № 274 ТЭ;

- для паровой части котельной с котлами ГМ-50-14 по проекту производства работ № 275 ТЭ.

При привязке указанных ППР необходимо иметь в виду, что рекомендуемый в ППР № 274 ТЭ башенный кран КБ-306 вследствие недостаточной грузоподъемности для монтажа колонн массой 15,4 т необходимо заменить другим краном. Например, однотурным с рекомендуемым для паровой части котельной в ППР № 275 ТЭ краном МКГ-25 или башенным краном КБ-674А-0 грузоподъемностью 25 т с вылетом стрелы 35 м, подкрановый путь для которого может быть расположен болей оси "А" на расстоянии 70 м от нее.

До начала монтажных работ по котельной и ВПУ необходимо выполнить:

- внутриплощадочные сети и сооружения;
- проектные и временные подвездные пути для грузоподъемных кранов и абтотранспорта;
- проектные и монтажные сборочно-укрупнительные площадки;
- установку и запитку электросборок общей мощностью 180 кВт, устройство временного водопровода с расходом воды 3 куб. м в час и слива воды;
- временные сооружения.

Временные пути и монтажные площадки выполнять с твердым покрытием (асфальт, сборный железобетон) или подсыпать гравийно-песчаной смесью в зависимости от местных условий.

В случае окончания строительства здания котельной до поставки котлов и оборудования монтаж производится в захри-том здании через монтажные проемы. До начала работ по монтажу котлов и оборудования необходимо кроме мероприятий, перечисленных ранее, выполнить все основные строительные работы по зданию котельной с оставлением следующих монтажных проемов:

- а) в осях "1", "Г-Е" размером 14,4х12,0 м для монтажа котлов ГМ-50-14;
- б) в осях "20", "Г-Е" размером 16,8х12,0 м для монтажа котлов КВ-ГМ-100;
- в) в осях "Ж", "10-11" размером 14,4х6,0 м для монтажа котельно-вспомогательного оборудования;
- г) в осях "20", "А1-Б1" размером 7,2х6,0 для монтажа оборудования насосной группы.

Кроме этого необходимо выполнить установку проектных манорельсов под ручные и электрические толы.

Монтаж паровых котлов ГМ-50-14 осуществлять самоходным краном грузоподъемностью 25 т, водогрейные котлы КВ-ГМ-100

Приблизно

лист №

Т/П 903-1-188		пас	
Материалы: проект котельной КВ-ГМ-100 и проект котельной ГМ-50-14 в 2-х частях (объемной системы передвижной котельной Котельной КБ-306)			
Генеральный план.			
Инженерные сети.			
Основное положение по монтажу строительных и монтажных работ.			
Лексикографическая таблица			
Исполн. Л.Иванов	Провер. В.Иванов	Инженер	АП 2 5
Исполн. В.Иванов	Провер. В.Иванов	Инженер	ЛАНГИПРОПРОМ

Альбом 7.1

Типовой проект 903-1-198

Составлено
Тех. отдел
Исполнено
Исполнитель

монтаж проектной кран-балкой грузоподъемностью 5 т.
Монтаж насосной группы и трубопроводов в осях $\frac{4}{1}-\frac{5}{1}$ "
"13-20" вести проектной кран-балкой грузоподъемностью
3,2 т.

Тягодувательные машины и газоваздуходувды за пределами
здания котельной монтировать краном грузоподъемностью 25 т.
Сборку агрегированных блоков оборудования, включенных в
основной проект, производить на сборочно-укрупнительных
площадках или производственно-комплектационных базах монтаж-
ных управлений (ПКБ).

Комплектование котельной оборудованием и материалами к
началу монтажных работ должно быть полностью закончено
заказчиком, причем оборудование и материалы, входящие в
состав агрегированных блоков, комплектуются на производствен-
ном складе или на ПКБ монтажного управления в зависи-
мости от места сборки блоков.

Монтаж строительных конструкций здания водоподгото-
вительной установки производится совмещенно с монтажом
оборудования с помощью крана МКГ-25.

При производстве работ по возведению баков-аккумуля-
торов руководствоваться соответствующими указаниями
типового проекта 704-1-27.

Указания по производству работ в зимних условиях

Земляные работы в зимних условиях следует производить
по специальному ППР с учетом объемов работ и на-
личия механизмов.

Производство бетонных работ осуществляется для
массивных конструкций методом "термоса" с предвари-
тельным интенсифицированным электропрогревом самой бетонной
смеси перед укладкой ее в утепленную опалудку.
Замоналичивание стыков сборных железобетонных элементов
каркаса зданий с применением термоактивной опалудки и
электропрогрева.

Кирпичную кладку осуществляют с применением специал-
ных добавок (поташ, нитрат натрия) при температуре
до -15°C . Дополнительные мероприятия по обогреву кладки
выполняют с применением электропрогрева.

Наклейку рулонной кровли в зимних условиях намечается
выполнять только на холодных мастиках и только нижних
слоев кровли, верхних - с наступлением теплого времени, после
освидетельствования работ, произведенных в зимнее время.

Техника безопасности

В связи с осуществлением строительства комплекса
котельной в пределах населенного пункта, города или
на действующем промышленном предприятии необходимо,
чтобы строительная площадка была ограждена забором.

Участки автодорог, совпадающие с зоной действия монтаж-
ного крана, являются опасными зонами для движения авто-
транспорта и должны быть ограждены с обязательной
установкой предупредительных знаков безопасности.

При монтаже тяжеловесного оборудования следует соблюдать
технологическую последовательность подачи его в монтаж и
очередность установки оборудования на фундаменты.

Строительство дымовой трубы осуществляется с ограждением
опасной зоны, установкой знаков безопасности и предупреди-
тельных надписей.

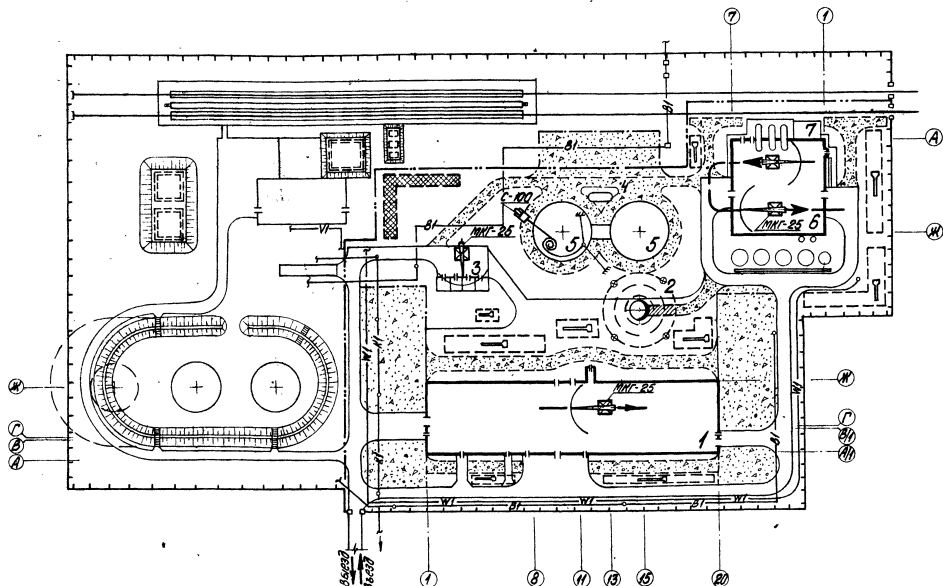
До начала разработки мерзлых грунтов взрывным способом
определяются границы опасной зоны и принимаются необходи-
мые меры безопасности согласно "Единым правилам безопас-
ности ведения взрывных работ Госгортехнадзора СССР".

Все работы производятся с соблюдением требований
СН и П III-4-80 "Техника безопасности в строительстве".

Примечание: Объемы основных видов работ приве-
дены в сводках объемов и стоимости работ к объектным
метрам.

Привязан	

Т.П. 903-1-198		ГОС	
Котельная с тремя котлами КЗ-ГМ-100 с тремя кожухами ГМ-50-14(2АЕ-25-14) ГМ. Отопительная система теплоагрегатов			
Генеральный план.		Страниц	Лист
Инженерные сети.		ИП	3 5
Основные положения по производству строительных и монтажных работ на объекте, подлежащих исполнению.			
ЛАТИПРОПРОМ		Формат А2	



Экспликация зданий и сооружений

№ по ГП	Наименование	Примечание
1	котельная	ГП № 303-1-198
2	дымовая труба	ГП № 307-2-191
3	Открытая трансформаторная подстанция	303-1-198
4	Бак сбора герметика V=50 м ³	ГП № 304-1-110
5	Бат-аккумуляторы V=5000 м ³ 2 шт.	ГП № 303-1-198
6	Видеодегазационная установка	ГП № 303-1-198
7	Склад соли	ГП № 303-1-198

1. Настоящий чертёж разработан на основе чертежа ГП-1.
2. Инженерные сети, не используемые в период строительства, условно не показаны.
3. Условные обозначения инженерных сетей смотреть на листах марок НВК, Э.

Условные обозначения

- Проектируемые здания и сооружения
- Проектируемые автомобильные дороги и площадки
- Временные автомобильные гравийные дороги, утрамбованные добавки щебня
- Площадки укрупнительной сборки
- Участок для размещения временных инвентарных зданий радиационно-защитного и санитарно-вытяжного назначения

- Приобъектные склады сборных железобетонных конструкций и других строительных материалов и изделий
- Защитный козырек
- Граница опасной зоны
- Путь движения монтажного крана
- Монтажный кран и его марка MMT-25

Масштаб 1:1000

ПРОЕКЦИЯ	

ТТТ 303-1-198		ПЛОС	
Инженерная сеть радиационно-защитного типа, канализация (ИЗ-30) (ИЗДЕ-25 ИЛИ), отводящая системы теплоснабжения			
В.И.Иванов И.И.Иванов И.И.Иванов И.И.Иванов И.И.Иванов	А.А.Александров С.С.Сидоров Т.Т.Трофимов И.И.Иванов	Генеральный план Инженерные сети Описание территории по проекту Инженерные сети с радиационно-защитным объектом Строительством	Стадия: лист РП 4 5
ЛАТИПРОПРОМ			Формат А2

18454 18 10

Типовой проект 903-4-198 Аыбон 7.1

Типовой проект 903-4-198

Шкала: 1:1000

Основные монтажные механизмы

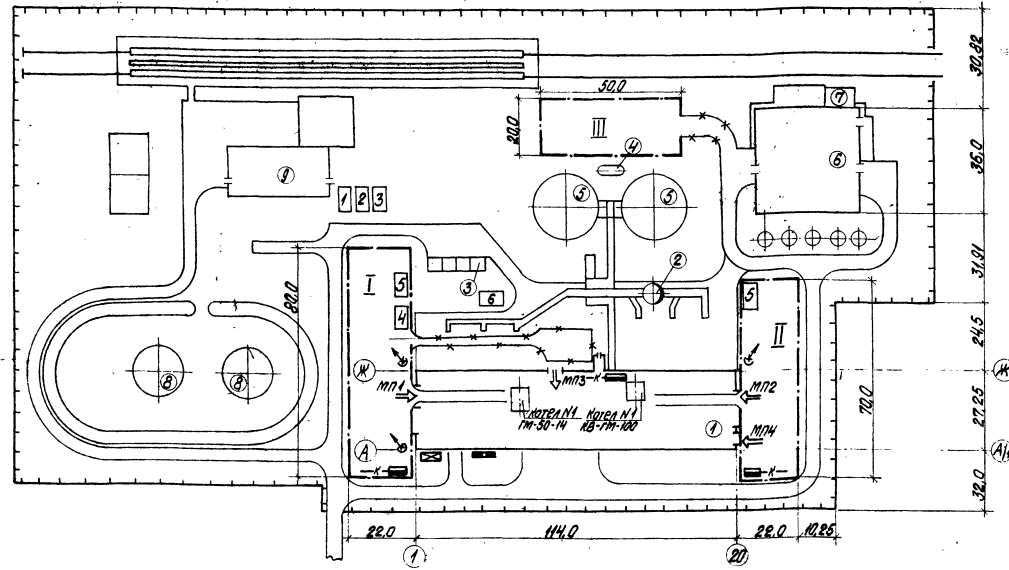
Наименование	кол.	Примеч.
Кран грузоподъемный МКГ-25 Q=25т	1	
Кран автомобильный ММА-16 Q=16т	1	
Лифты электрическая Q=3тс	1	

Потребность в энергоресурсах

Наименование	кол.	Примеч.
Электроэнергия, кВт	180	
Кислород (баллоны в неделю), шт.	15	
Пропан (баллоны в неделю), шт.	5	
Воды, м ³ /ч	3	

Монтажные проемы

МК/МП	Размещение проема	Размеры, м	Назначение
МП1	По оси, 1 ^я в осях, Г-Е от отм. 0,0 на всю высоту	10,0 x 14,4	Котлоагрегат 18-ГМ-100
МП2	По оси, 20 ^я в осях, Г-Е от отм. 0,0 на всю высоту	10,0 x 16,8	Котлоагрегат 18-ГМ-100
МП3	По оси, Ж ^я в осях, 10-11 от отм. 0,0 на всю высоту	6,0 x 14,4	оборуд.
МП4	По оси, 20 ^я в осях, АИ-Б, 11 от отм. 0,0 на всю высоту	6,0 x 16,8	насосы



Монтажные площадки

Поз.	Назначение	Площадь, м ²	Примеч.
I	Раскладка и сварка ГМ-50-14	1800	
II	Раскладка и сварка 18-ГМ-100	1600	
III	Баки-аккумуляторы, водоподогревательная установка	1000	

Условные обозначения

- проезд постоянный
- проезд временный
- монтажная площадка
- лоджия воды
- электросварка
- ламарный щит
- светильник
- ограждение строительной площадки
- МП - монтажный проем
- ⇒ лоджия оборудования
- кабель силовой

Экспликация постоянных сооружений

Поз.	Наименование	кол.	Примеч.
1	Котельная	1	
2	дымохода труба	1	
3	Открытая трансформаторная подстанция	1	
4	Бак сварки герметика	1	V=50м ³
5	Баки-аккумуляторы	2	V=5000л
6	Водоподогревательная установка	1	
7	Склад соли	1	
8	Резервуары для мазута	2	
9	Мазутонасосная	1	

Экспликация временных сооружений

Поз.	Наименование	кол.	Примеч.
1	Материальный склад монт.организ., м ²	30	
2	Бытовки для монтажников, шт.	1	
3	Контора прораба, шт.	1	
4	Контейнер кислорода и пропана, шт.	1	
5	Монтажная мастерская, шт.	2	
6	Склад обтравочных материалов, м ²	40	

1. Монтажный генплан выполнен на основе "Плана привязки" лист ПП-1 альбома 7.1 настоящего проекта.
2. На генплане отражена подготовка объекта к началу производства работ по монтажу котлоагрегатов и оборудованию котельной.
3. Монтаж паровых и водогрейных котлов производить совместно со строительством здания (см. пояснит. записку).
4. Основным механизмом на монтаже котлоагрегатов принят грузоподъемный кран типа МКГ-25 Q=25т.
5. Сварочно-закрепительные площадки, лоджии, пути, временные сооружения размещаются в пределах площади застройки котельной.

ТП 903-4-198 ПСС

Котельная строится котлами 18-ГМ-100 и тремя котлами 18-ГМ-40 (Q=25-40т) открытой системы теплообменника		Листов 5	Листов 5
Проектировщик	Инженерный план	РП 5 5	
Исполнитель	Инженерные сети	ГИПРОТЕХМОНТАЖ	
Проверщик	Помощь проектировщика по производству сварочных и монтажных работ		
Исполнитель	Монтажный генплан		
Проверщик			

Масштаб 1:1000

Ведомость основных комплектов

Обозначение	Наименование	Примечание
ТП 903-1-198	ГП Генеральный план	Альбом 7.1
ТП 903-1-198	АР Архитектурно-строительные решения	Альбом 7.1
ТП 903-1-198	КЖ Конструкции железобетонные	Альбом 7.1
ТП 903-1-198	КМ Конструкции металлические	Альбом 7.1
ТП 903-1-198	НВК Наружные сети водоснабжения и канализации	Альбом 7.1
ТП 903-1-198	ТС Тепловые сети	Альбом 7.1
ТП 903-1-198	АТМ Автоматизация	Альбом 7.1
ТП 903-1-198	Э Электротехническая часть	Альбом 7.1
ТП 903-1-198	ЭС Связь и сигнализация	Альбом 7.1

Ведомость примененных и ссылочных документов

Обозначение	Наименование	Примечание
1.412-1/77 вып. 1,2,3	Монолитные железобетонные фундаменты под типовые колонны прямоугольного сечения одноэтажных промышленных зданий	
1.410-2 вып.1	Унифицированные архитектурные изделия для монолитных железобетонных конструкций	
1.423-3 вып. 0-1, 1,2	Железобетонные колонны прямоугольного сечения для одноэтажных производственных зданий без мостовых кранов, высотой до 9,6 м	
3.015-1/77 вып. I, II-1, II-2, III	Унифицированные отдельно стоящие опоры под технологические трубопроводы	
3.015-2/77 вып. I, II-1 ÷ II-6	Унифицированные однострунные эстакады под технологические трубопроводы	
1.400-6/76 вып. 1	Унифицированные закладные детали сборных железобетонных конструкций зданий промышленных предприятий	
3.400-6/76	Унифицированные закладные детали сборных железобетонных конструкций инженерных сооружений промышленных предприятий	
1.400-15 вып. 0, 1	Унифицированные закладные изделия железобетонных конструкций для крепления технологических коммуникаций и устройств.	
1.459-2 вып. 3, 4	Стальные лестницы переходные площадки и ограждения.	

Общие указания

- Конструкции опор под трубопроводы разработаны на основании заданий смежных отделов института. Данные о нагрузках даны непосредственно на чертежах. Конструкции участка между котельной и баромом приняты по серии 3.015-2/77 эстакады типа II ж при нормативной технологической нагрузке от трубопроводов 1,4 т/м горизонтальная продольная нагрузка $R_{гор} = 0,3 R_{верт}$.
- В таблицах на монтажных схемах даны марки колонн для скоростного напора ветра 350 Па (35 кгс/м²) и 550 Па (55 кгс/м²).
- Фундаменты рассчитаны из условий:
 - грунты в основании непучинистые, нескальные без разработки горными выработками, со следующими нормативными характеристиками: $\varphi = 28^\circ$, $c^H = 2 \text{ кПа}$ (0,02 кгс/см²), $E = 1,5 \cdot 10^4 \text{ кПа}$ (150 кгс/см²), $\gamma_0 = 18 \text{ кНм}^3$ (1,8 т/м³);
 - грунтовые воды отсутствуют;
 - грунтовые воды находятся на глубине 1,5 м от планировочной отметки земли.
- Нагрузки на фундаменты под колонны приняты по "Таблицам нагрузок на фундаменты колонн" вып. I серии 3.015-2/77 и 3.015-1/77 для III ветрового и III снегового районов.
- В основании фундаментов выполняется щебеночная подготовка, утрамбованная в грунт, толщиной 100 мм, пролита цементным раствором. Для варианта с грунтовыми водами в основании выполнить щебеночную подготовку, пролитую битумом до полного насыщения, дождевые поверхности покрыты битумной мастикой за 2 граза по холодной осадочной. При агрессивных грунтовых водах защита назначается при привязке проекта.
- За относительную отметку $\pm 0,000$ принят уровень пола 1го этажа котельной, соответствующий абсолютной отметке \square
- Все металлические элементы трассы окрасить тремя слоями эмали ПФ-115 по грунту ГФ-020, общей толщиной 80 мкм.
- Торцы металлических траверс заглушить.
- Техническая спецификация стали и выборка металла на стальные элементы дана на л. КМ-2 в альбоме 5.3

Ведомость чертежей основного комплекта КЖ

Лист	Наименование	Примечание
КЖ 1	Общие данные	
КЖ 2	Трасса внутриплощадочных трубопроводов Схема расположения элементов фрагмент плана 1	
КЖ 3	Трасса внутриплощадочных трубопроводов Развертка трассы, Т-1-1а	
КЖ 4	Трасса внутриплощадочных трубопроводов Фундаменты Фм 1 ÷ Фм 3. Узлы 1,2	
КЖ 5	Трасса внутриплощадочных трубопроводов Узлы 3 ÷ 6	
КЖ 6	Трасса выводов тепловых сетей Схема расположения фундаментов фрагмент плана 2	
КЖ 7	Трасса выводов тепловых сетей Фундаменты Фм 6 ÷ Фм 9	

Ведомость спецификаций

Лист	Наименование	Примечание
КЖ 2	Спецификация элементов к схеме расположения фундаментов, колонн, балок, траверс.	
КЖ 6	Спецификация элементов к схеме расположения фундаментов	

Ведомость объемов сборных бетонных и железобетонных конструкций по чертежам основного комплекта КЖ

Наименование группы элементов конструкций	Код	Кол., м³	Примечание
Колонны	5821 000 000	5,97	
Балки	5824 000 000	2,66	
Траверсы	5823 000 000	8,22	
Всего бетона и железобетона		16,85	

Материалы на изготовление сборных бетонных и железобетонных конструкций учтены в ведомости потребности в материалах и отдельно не учитываются.

Типовой проект разработан в соответствии с действующими нормами и правилами и предусматривает мероприятия обеспечивающие взрывную, взрывопожарную и пожарную безопасность при эксплуатации здания.
Главный инженер проекта *Думан* (Думан)

ИМБ.№

ТП 903-1-198 КЖ

Котельная 5 треста Катанги КВ-74-200 и треста Катанги (74-50-14/24Е-25-141М). Открытая система теплоснабжения

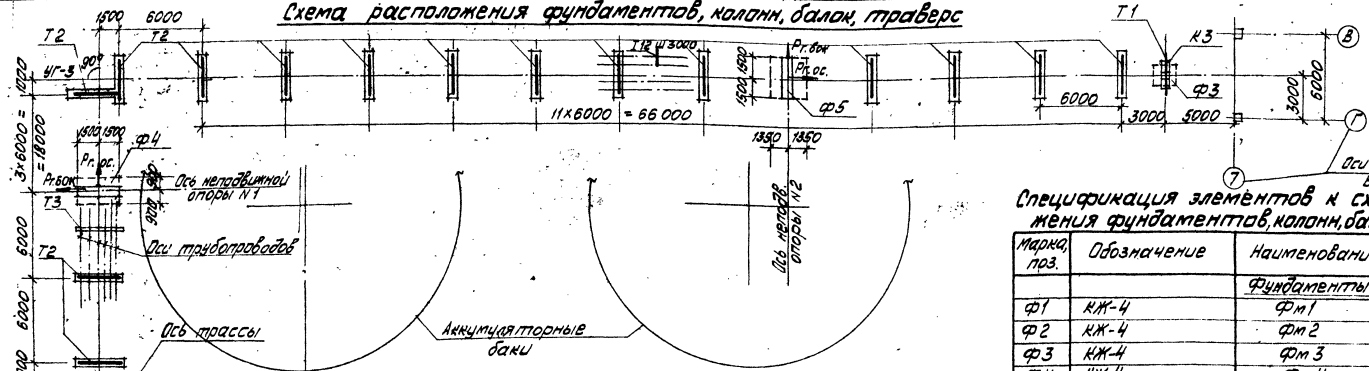
Генеральный план. Стадия Лист Листов
Инженерные сети. РП 1 7

Общие данные ЛАТГИПРОПРОМ

Рис. № 1/Борчок

Альбом 7.1
Трубопроводы проект 903-1-198
КЖ 2, КЖ 6, КЖ 7

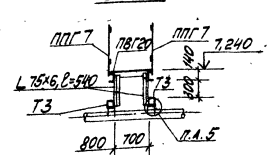
Схема расположения фундаментов, колонн, балок, траверс



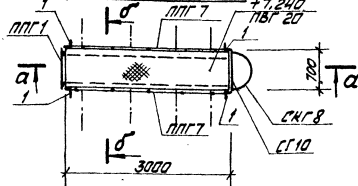
Спецификация элементов к схеме расположения фундаментов, колонн, балок, траверс

Марка, поз.	Обозначение	Наименование	кол.	Масса Приме- р, кг	Приме- чаемые
<u>Фундаменты</u>					
Ф1	КЖ-4	Фм1	2		
Ф2	КЖ-4	Фм2	6		
Ф3	КЖ-4	Фм3	1		
Ф4	КЖ-4	Фм4	1		
Ф5	КЖ-4, КЖ5	Фм5	1		
<u>Колонны и вторые ряды</u>					
К1	3,015-2/77 Вып. II-3	К15-1 К15-2	2	3300	
К2	1,423-3 Вып. I	К30-5	6	910	
К3	3,015-1/77 Вып. II-1	К4-3	1	3200	
<u>Балки</u>					
Б1	3,015-2/77 Вып. II-6	Б-1АГ II-B	2	4500	
<u>Траверсы</u>					
Т1	3,015-2/77 Вып. II-1	Т1-1	4	550	
Т2	3,015-1/77 Вып. II-2	Т2-1	17	1000	
Т3	3,015-1/77 Вып. III	Т2, L=3000	30	80	
Т4	3,015-2/77 Вып. II-1	Т1-1а	4	550	
1	ГОСТ 8509-72*	равно L75x6, L=540	4		
ПВГ 20	1,459-2 Вып. 4	Площадка ПВГ 20	1	161	
ППГ 1	1,459-2 Вып. 4	Ображение ППГ 1	1	17	
ППГ 7	1,459-2 Вып. 4	Ображение ППГ 7	2	45	
СГ 10	1,459-2 Вып. 3	Стремянка СГ 10	1	146	
СКГ 8	1,459-2 Вып. 4	Ображение СКГ 8	1	55	

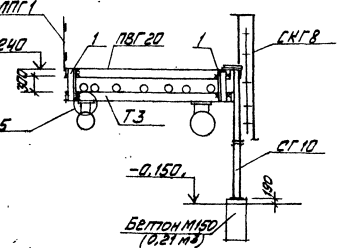
σ-σ



Фрагмент плана 1



α-α



Литовой проект 903-1-198

Литовой проект 903-1-198

- Технологические расчетные нагрузки на трассу:
- от оси кабельной до УГ-3 $q^H = 1,47 \text{ т/м}$
 - от УГ-3 до ВПУ $q^H = 0,95 \text{ т/м}$
 - на неподвижные опоры в уровне верхнего обреза фундамента ФМ4
- фундамент ФМ5
- Рг.ок = 2,6т; Рв = 8,4т
Рг.бок = 2,3т
- Рг.ос = 6,3т
Рв = 5,7т

Привязан			
Шк. №			

ТИ 903-1-198 КЖ

Копия не имеет юридической силы. Для использования необходимо получить оригинал. Подлинник хранится в архиве проектной организации.

ГЕНЕРАЛЬНЫЙ ПЛАН

ИНЖЕНЕРНЫЕ СЕТИ

КРАСНЫЕ ЛИНИИ ОБОЗНАЧАЮТ ТРАССУ В НАРУЖНОЙ ЧАСТИ ОБЪЕКТА

СВЕДЕНИЯ ОБ УСТАНОВКЕ ЭЛЕМЕНТОВ ТРАССЫ НА ПЛАНИ

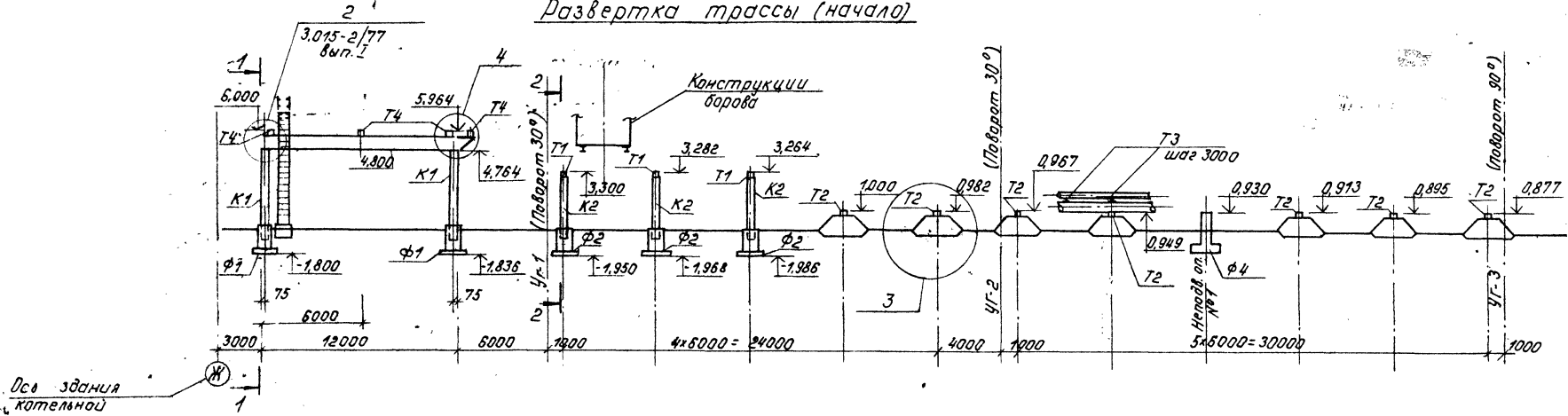
Л.П. 2

Л.П. 2

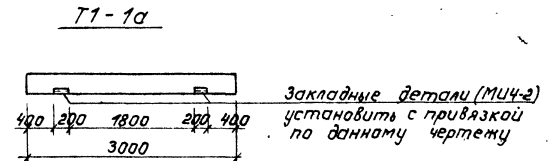
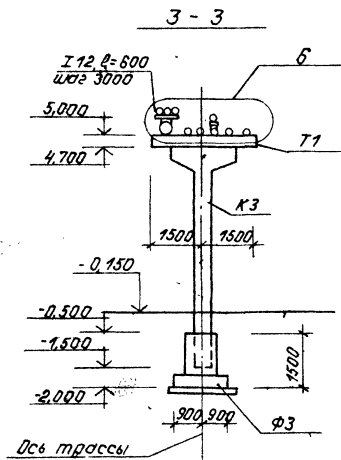
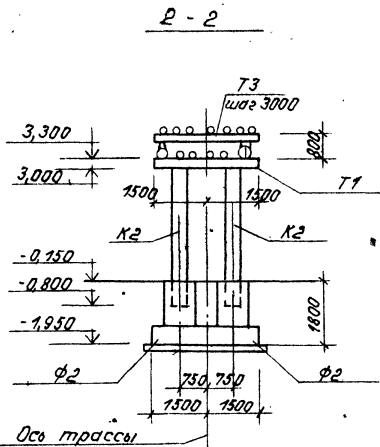
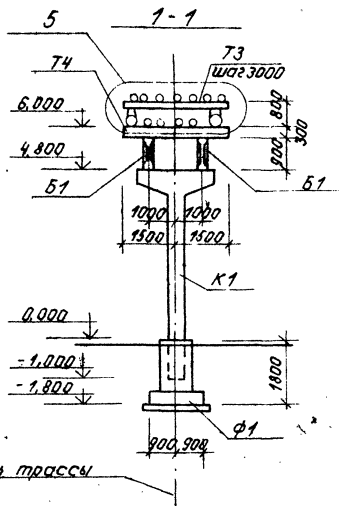
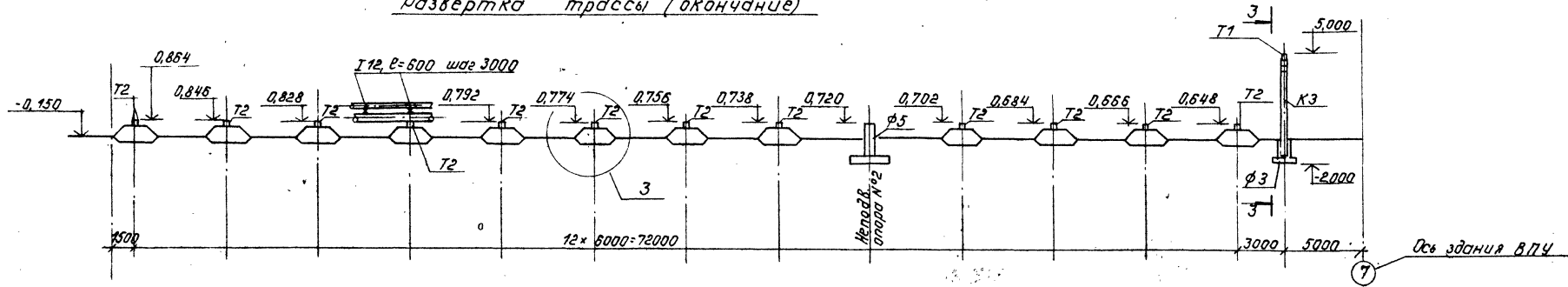
18454-18 13

Формат А2

Развертка трассы (начало)



Развертка трассы (окончание)



Закладные детали (МЦ-2) установить с привязкой по данному чертежу

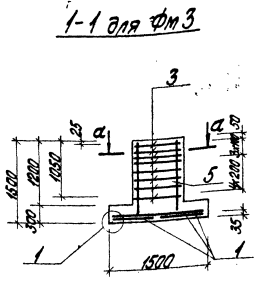
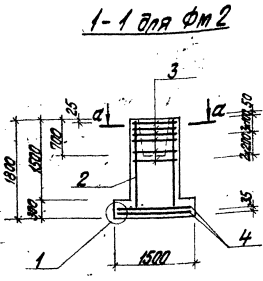
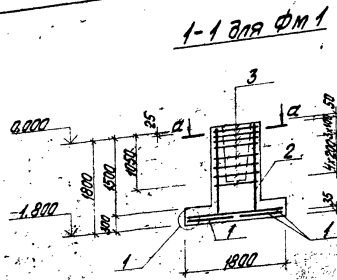
Привязка			
Инв. №			

ТП 903-1-198		КЖ	
Котельная с тремя котлами КВ-ТМ-700 и тремя котлами ТМ-50-М/24Е-25-М/М/Открытая система теплоснабжения			
Инж. пр. Дуван		Инженерные сети	
Нач. отд. Львова		Стадия Лист Листов	
Н. контр. Инженерский		РП 3	
Тех. констр. Инженерский		ЛАНТИПРОПРОМ	
Рук. гр. Бобрик		Развертка трассы. Т1-1а	

Типовой проект 903-1-198 №обом 7.1

Спецификации элементов на один фундамент

№ п/п	Обозначение	Наименование	кол.	Примечание
		Фундамент Фм.1		
		Сборные единицы		
		Сетки арматурные		
1	1.410-2 Вып.1	С(1) 10 А II - 8x18	4	
2	1.412-1/77 Вып.3	1С(1) 12 А II - 6x18	2	
3	1.412-1/77 Вып.3	С А - 8 А II	8	
		Материалы		
		Бетон марки 150		2,2 м ³
		Фундамент Фм.2		
		Сборные единицы		
		Сетки арматурные		
2	1.412-1/77 Вып.3	1С(1) 12 А II - 6x18	2	
3	1.412-1/77 Вып.3	С А - 8 А II	6	
4	1.410-2 Вып.1	С 10 А II - 14x15	2	
		Материалы		
		Бетон марки 150		1,9 м ³
		Фундамент Фм.3		
		Сборные единицы		
		Сетки арматурные		
1	1.410-2 Вып.1	С(1) 10 А II - 8x18	4	
3	1.412-1/77 Вып.3	С А - 8 А II	8	
5	1.412-1/77 Вып.3	С А 12 А II - 6x15	2	
		Материалы		
		Бетон марки 150		2,0 м ³
		Фундамент Фм.4		
		Сборные единицы		
		Сетки арматурные		
6	1.410-2 Вып.1	С(1) 12 А II - 28x24	2	
9	1.410-2 Вып.1	С(1) 12 А II - 28x18	1	
7	3.400-6/76	ИЗВЕРЯ ЗАКЛАДНЫЕ МН 1-7	3 м	
		Детали		
8	ГОСТ 3781-81	Ф8 А II, 2-570	42	
		Материалы		
		Бетон марки 100		3,9 м ³



Фм 1; Фм 2; Фм 3

Фм 4

Фм 5

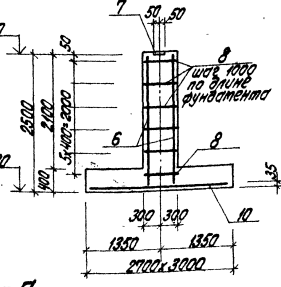
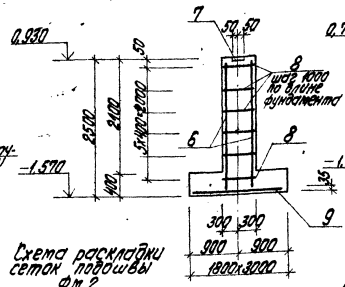
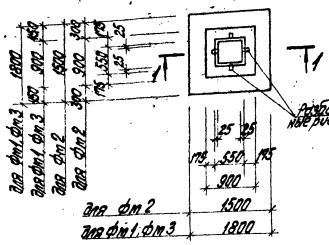
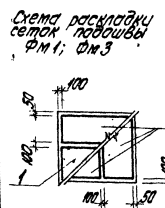
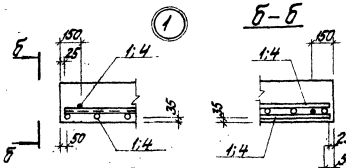


Схема раскладки сеток Фм 2



Ведомость расхода стали на элемент, кг

Марка элемента	ИЗВЕРЯ АРМАТУРНЫЕ				ИЗВЕРЯ ЗАКЛАДНЫЕ				Общий расход	
	Арматура класса А II				Прокат марки А III					
	Ф8	Ф8	Угвел Ф 10	Ф 12	Угвел Ф 8	Угвел Ф 10	Угвел Ф 12	Угвел Ф 14		
Фм 1	1,2	23,0	24,9	21,6	12,4	34,0	38,9		58,9	
Фм 2	1,9	17,6	18,5	14,3	12,4	25,7	46,2		46,2	
Фм 3	2,0	23,2	25,2	21,6	10,4	32,0	37,2		57,2	
Фм 4			12,39	12,39	25,9	28,89	3,0	3,0	18,9	18,9
Фм 5			14,53	14,53	37,9	37,9	12,39	3,0	3,0	18,9

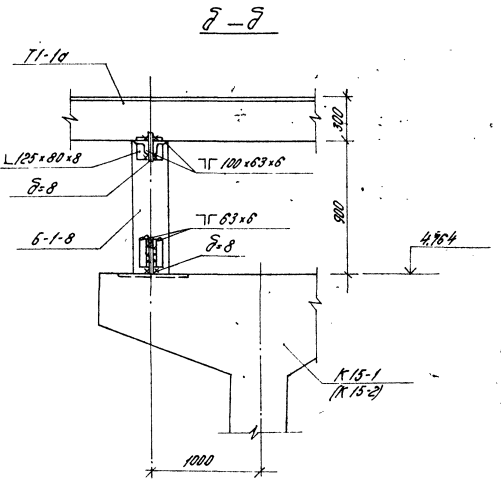
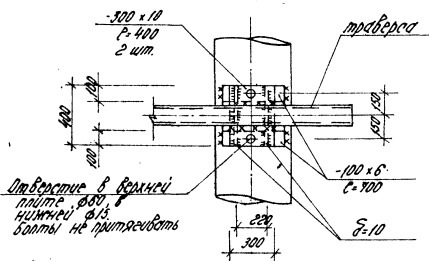
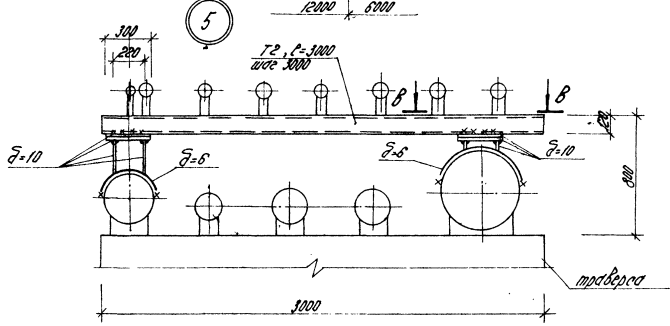
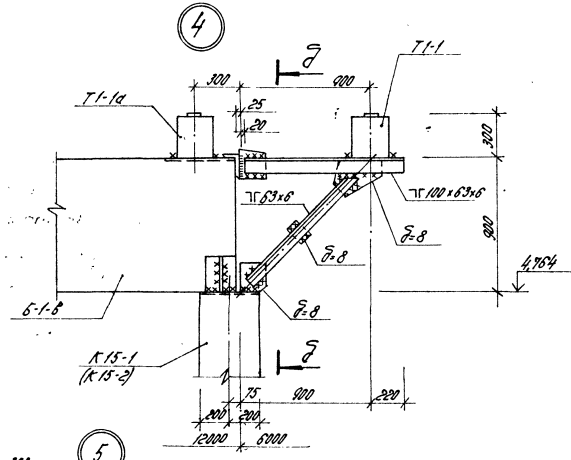
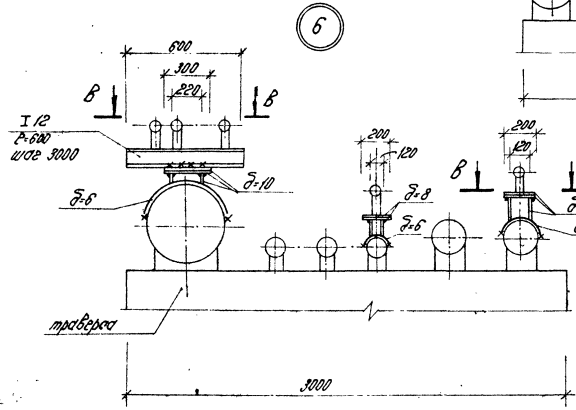
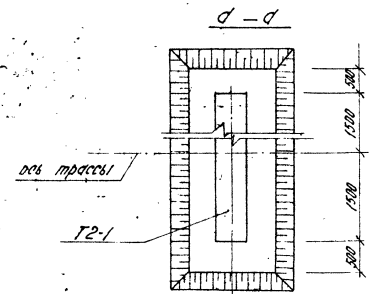
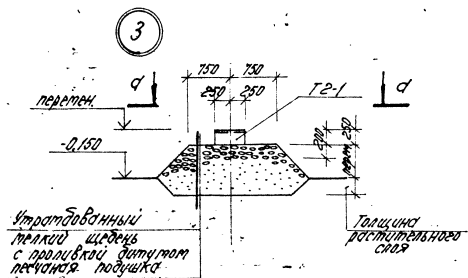
ТТ 903-1-198 КМ

Инженерный отдел

ЛАНТИПРОПРОМ

19454 18 15

Листов Т.1
Титульный проект 903-1-198



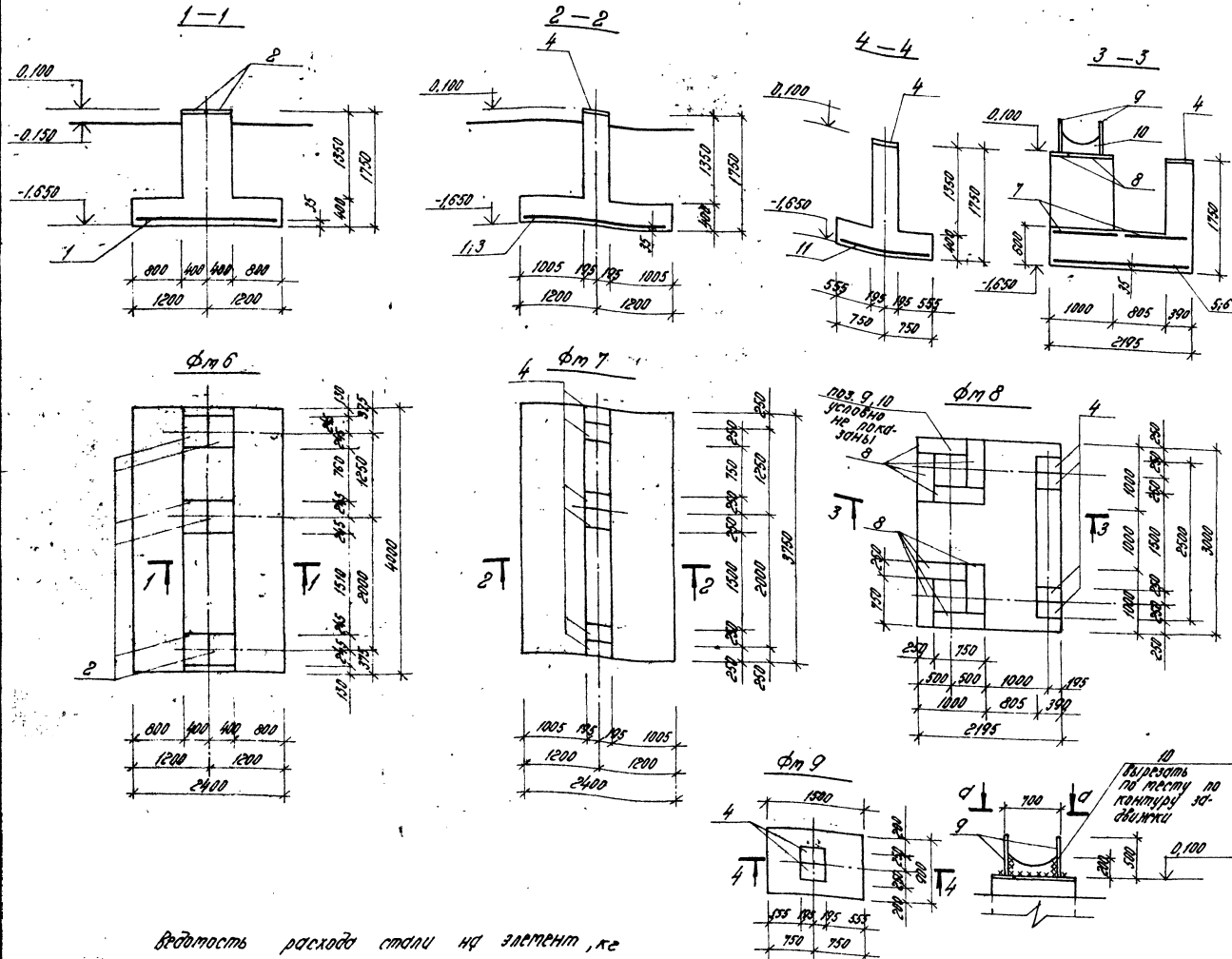
Спецификация элементов на фундамент фм 5

№ п/п	Обозначение	Наименование	Кол.	Примечание
		фундамент фм 5		
		сводные ступицы		
		сетки арматурные		
6	1.410-2 Вып.1	С(0) 12 А II - 28х24	2	
10	1.410-2 Вып.1	С(1) 12 А II - 28х27	1	
		швеллеры заводские		
7	3.400-6/16	МУ 1-7	3	м
		детали		
8	ГОСТ 5781-81	φ6 А I, С-570	42	
		материалы		
		бетон марки 100		7,02 м ³

Проектировщик	
Дет. №	

ТТ 903-1-198		КЖ
Деталь с тремя пластинами 18-0х100 и тремя пластинами 18-0х10х25-100. Шпатель системы термометрирования.		
Инженерный план.		Листов 5
Инженерные сети.		
Процесс изготовления изделий трубопровода.		
ЛАТГИПРОПРОМ		

18454-18-16 Формат А2

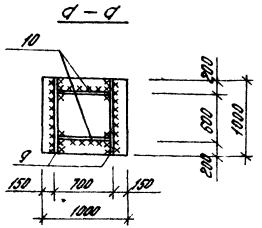


Спецификация элементов на один фундамент

Кол.	Обозначение	Наименование	Кол.	Примечание
		Фундамент Фм 6		
		Сторонние единицы		
1	1.410-2	Вып.1	2	
		Сетки арматурные с 12 А В - 20x24		
2	1.400-6/76	Вып.1	6	
		Изделия закладные М-13		
		Материалы		
		Бетон марки 150	8,17	м³
		Фундамент Фм 7		
		Сторонние единицы		
1	1.410-2	Вып.1	1	
		Сетки арматурные с 12 А В - 20x24		
3	1.410-2	Вып.1	1	
		Сетки арматурные с 12 А В - 18x24		
4	1.400-6/76	Вып.1	6	
		Изделия закладные М-1-3-1		
		Материалы		
		Бетон марки 150	5,58	м³
		Фундамент Фм 8		
		Сторонние единицы		
5	1.410-2	Вып.1	1	
		Сетки арматурные с (I) 12 А В - 16x24		
6	1.410-2	Вып.1	1	
		Сетки арматурные с (I) 12 А В - 14x24		
7	ГОСТ 8478-65		1	
		Изделия закладные М-1-3-1		
4	1.400-6/76	Вып.1	4	
		ММ 120-1, P-750	8	
8	1.400-15	Вып.1	2	
		500x12, P-1000		
9	ГОСТ 19903-74		2	
		200x8, P-675		
10	ГОСТ 19903-74		2	
		Изделия закладные М-1-3-1		
		Материалы		
		Бетон марки 150	7,35	м³
		Фундамент Фм 9		
		Сторонние единицы		
11	1.410-2	Вып.1	1	
		Сетки арматурные с 12 А В - 8x15		
4	1.400-6/76	Вып.1	2	
		Изделия закладные М-1-3-1		
		Материалы		
		Бетон марки 150	0,8	м³

Вероятность расхода стали на элемент, кг

Марка элемента	Изделия арматурные					Изделия закладные										Общий расход
	Арматура класса А I					Арматура класса А II					Практик марки 80м 3 кл 2					
	ГОСТ 5781-81					ГОСТ 5781-81					ГОСТ 19903-74					
	φ8	φ10	φ12	φ14	φ16	φ10	φ12	φ14	φ16	φ18	φ20	φ22	φ24	φ26	φ28	
Фм 6	6,48		6,48	45,9	45,9	52,38	1,2		5,28	5,40		9,24	9,04	144,4	196,78	
Фм 7	6,16		6,16	43,82	43,82	49,98		1,38	1,38		46,2	46,2	67,0	109,98		
Фм 8	27,06		27,06	309,4	309,4	58,0	25,2	9,2	34,4	92,58	30,8	94,2	27,38	251,90	309,96	
Фм 9	1,01		1,01	6,44	6,44	7,45		4,6	4,6		15,4	15,4	20,0	27,45		



ТТ 903-1-198		КЖ	
Генеральный план. Инженерные сети. Проект выбора тепловых сетей. Фм 6: Фм 9.			
Лист	7	Лист	7
ЛАТИПРОПРОМ			

Ведомость рабочих чертежей основного комплекта АТМ

Лист	Наименование	Примечание
АТМ 13-1	Общие данные	18
АТМ 13-2	План расположения	18

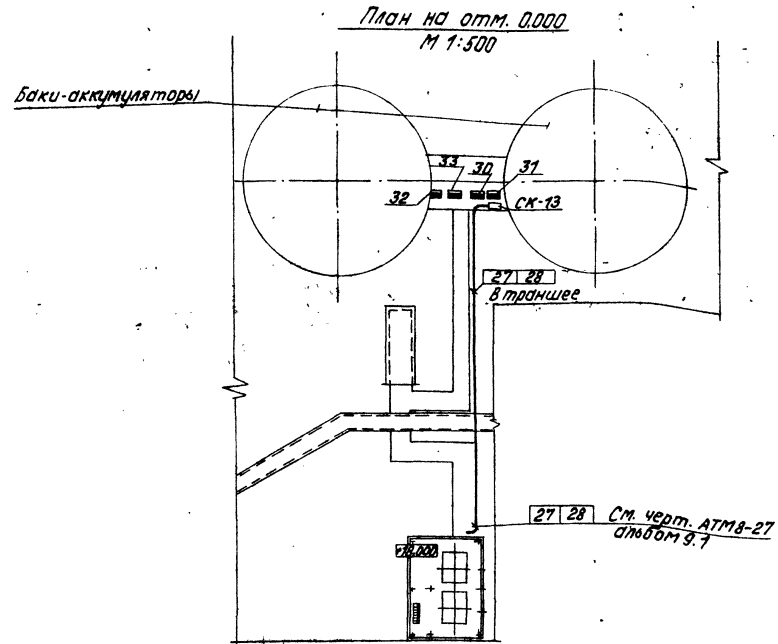
Ведомость основных комплектов рабочих чертежей

Обозначение	Наименование	Примечание
ТП 903-1-198	ГП	Генеральный план Ал. 7.1
ТП 903-1-198	АР	Архитектурно-строительные решения Ал. 7.1
ТП 903-1-198	КЖ	Конструкции железобетонные Ал. 7.1
ТП 903-1-198	КМ	Конструкции металлические Ал. 7.1
ТП 903-1-198	НБК	Наружные сети водоснабжения и канализации Ал. 7.1
ТП 903-1-198	ТС	Тепловые сети Ал. 7.1
ТП 903-1-198	АТМ	Автоматизация Ал. 7.1
ТП 903-1-198	Э	Электротехническая часть Ал. 7.1

Типовой проект разработан в соответствии с действующими нормами и правилами и предусматривает мероприятия, обеспечивающие взрывопожарную и пожарную безопасность при эксплуатации здания.
 Главный инженер проекта *А.И. Думан*

Изм. №	Содержание	Дата	Подпись	Лист	Листов
	ТП 903-1-198			АТМ 13-1	
	Котельная стрелы котельной КВ-ТМ-700 и тремя котлами (ТМ-30-Н/24Е-25-117М). Открытая система теплоснабжения				
	Генеральный план.			Стандарт	Лист
	Инженерные сети.			РП	1
	Общие данные			ЛАТГИПРОПРОМ	

Формат А3



1. Данный лист выполнен на основании чертежа марки ГП.
2. Схему внешних проводов см. чертеж АТМ 8-11 альбом 9.1.
3. В местах пересечения с технологическими трубопроводами кабели КИП проложить в оребренных трубах, предусмотренных в данной части проекта.

Изм. №	Содержание	Дата	Подпись	Лист	Листов
	ТП 903-1-198			АТМ 13-2	
	Котельная с тремя котлами КВ-ТМ-700 и тремя котлами (ТМ-30-Н/24Е-25-117М). Открытая система теплоснабжения				
	Генеральный план.			Стандарт	Лист
	Инженерные сети.			РП	1
	План расположения			ЛАТГИПРОПРОМ	

184.54-18 19

Формат А3

Альбом 7.1

Типовой проект 903-1-198

Изм. № Содержание Дата Подпись Лист Листов

Альбом 7.1

Типовой проект 903-1-198

Составлено: Думан А.И. Проверено: [подпись] 1988 г.

Изм. № Содержание Дата Подпись Лист Листов

Уточненная ведомость изделий и материалов, поставляемых Генподрядчиком и электромонтажной организацией

№ п/п	Наименование и техническая характеристика изделий, материала	Тип марка	Ед. изм.	Планируемое количество по проекту
В. Связь и сигнализация				
1. Линейные и установочные материалы				
1.1	Узелок равнополочный размером 40х40х1, ГОСТ 9309-72		к2	25
1.2	Грибы осветительные для встраиваемых светильников Ø118х33-50 диаметр Ø118 мм, Ø118х33-50 диаметр Ø118 мм, Ø118х33-50 диаметр Ø118 мм		шт.	20

Ведомость электрооборудования, кабельных изделий и материалов, поставляемых заказчиком

№ п/п	Наименование и техническая характеристика изделий, материала	Тип марка	Ед. изм.	Планируемое количество по проекту
А. Внутриплощадочные кабельные сети				
1. Кабельные изделия				
1.1	Кабель силовой с алюминиевыми жилами с защитной оплеткой изоляцией в пленочной оболочке в защитном кожухе с оплеткой Ø10х2,5-10х2,5 мм сечением: -3х70	ААШВ-10х2	км	3,3
1.2	-3х95	ААШВ-10х2	км	0,44
1.3	-3х35	ААШВ-6х2	км	0,91
1.4		ААШВ-10х2	км	0,82
1.5		АШВ-1	км	0,58
1.6		АШВ	км	
1.7	Кабель контрольный с алюминиевыми жилами с пластмассовой изоляцией ГОСТ 1069-78, сечением: -4х2,5 мм мм	АКВБГ-0,66	км	0,06
1.8	-10х2,5 мм мм	АКВБГ-0,66	км	0,15
1.9	-14х2,5 мм мм	АКВБГ-0,66	км	0,26

Б. Осветительное электрооборудование наружного освещения

1. Комплектные устройства для распределения энергии при монтаже на столбах				
1.1	Пускатель магнитный кероламповый (третий величина, монтажные катушки Ч3805, степень защиты IP40)	ПМБ-321	шт	1
1.2	Переключатель кулачковый универсальный	ПНЗ-58Н 0101 32	шт	1
2. Осветительное электрооборудование				
2.1	Лампы энергосберегающие с люминесцентным светоизлучателем симметричного света, распределения с встроенным ПРА для ламп мощностью 250 Вт	СКЭР-250	шт	17
2.2	Лампа ртутная четырехэлектродная мощностью 250 Вт	ДРА-250	шт	17
3. Кабельные изделия				
3.1	Кабель силовой с алюминиевыми жилами с пластмассовой изоляцией ГОСТ 16442-89 сечением: -3х16	АББГ-1х8	км	0,09
3.2	-3х16	АББГ-1х8	км	0,09
3.3	-3х16+1х10	АББГ-1х8	км	0,35
3.4	Провод установочный с пластмассовой изоляцией ГОСТ 6323-79 сечением: -4	АТВ-0,66	км	0,6

№ п/п	Наименование и техническая характеристика изделий, материала	Тип марка	Ед. изм.	Планируемое количество по проекту
В. Связь и сигнализация				
1. Кабели и провода				
4.1	Кабель городской телефонный ГОСТ 22498-77 втк. 30х2х0,5	ТППБ	км	0,3
4.2	втк. 10х2х0,5	ТППБ	км	0,3
4.3	кабель телефонный связи и радиосвязи ГОСТ 16505-75 втк. 1х2х1,0	ПТПМ	км	0,3

Ведомости электрооборудования, изделий и материалов по своему содержанию являются копией следующих заказных спецификаций №8-3, 9-3, 6-СД

Ведомость объемов строительных и электромонтажных работ

№ п/п	Наименование работы	Ед. изм.	Кол.	Примечание
А. Строительные работы				
1. Внутриплощадочные кабельные сети				
1.1	Рытье траншеи при 2х кабелех	м	150	
	при 3х кабелех	м	50	
	при 4х кабелех	м	220	
	при 5 кабелех	м	10	
	при 6 кабелех	м	450	
	при 7 кабелех	м	150	
2. Наружное освещение				
2.1	Рытье траншеи при 1 кабеле	м	530	
3. Связь и сигнализация				
3.1	Рытье траншеи при 1 кабеле	м	280	
3.2	Рытье траншеи при 2х кабелех	м	280	
Б. Электромонтажные работы				
1. Наружное освещение				
1.1	Установка светильников с комплектной арматурой	шт.	17	
1.2	Установка опор м/б	шт.	17	

привязан
шт. №

ТП 903-1-198 3-1

Информация о стадии выполнения работ: 01-02-85 №101 (проектная система проектирования)

Исполнитель	№	Дата
Исполнитель	№	Дата
Исполнитель	№	Дата
Исполнитель	№	Дата
Исполнитель	№	Дата

Общие данные (окончание)

ЛАНТИПРОПРОМ

Титов В. В. Проект 903-1-198 Архив 7.1

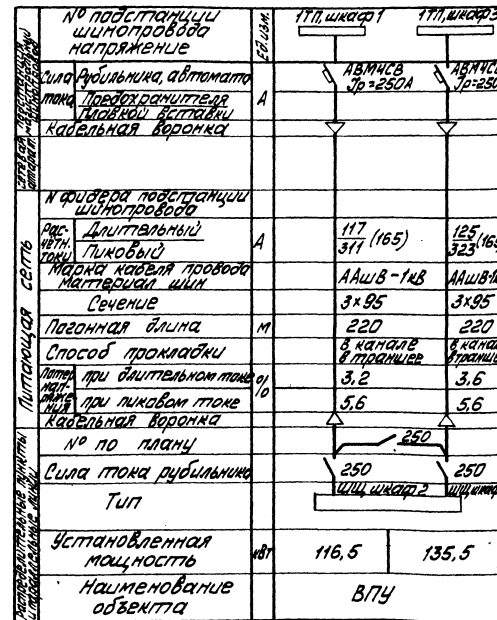
Кабельный журнал

Маркировка кабеля	Трасса		Кабель					
	Начало	Конец	по проекту			проложено		
			Марка и напряжение	кол. каб. и сечение	длина м +3%	Марка и напряжение	кол. каб. и сечение	длина м
1	2	3	4	5	6	7	8	9
Внутриплощадочные сети								
Питание котельной								
1		РП, камера 5, ввод №1						
2		РП, камера 13, ввод №2						
Питание мазута насосной								
3	РП, камера 3	Мазута насосная 10-р №1			290			
4	РП, камера 15	Мазута насосная 10-р №2			290			
Питание ВПУ								
5	1ТП, шкаф 1	ВПУ, щц, шкаф 2	АШВ	3x95	220			
6	1ТП, шкаф 3	ВПУ, щц, шкаф 3	АШВ	3x95	220			
ВПУ. Насосы исходной и декаронизированной воды								
1А, Б, В	Щц1, панель 7	Эл. двигатель 12	АШВ	3(3x70)	270			
8	"	Ящик клеммный 12ЯК	АКВВГ	4x2,5	19			
9А, Б, В	Щц2, панель 6	Эл. двигатель 15	АШВ	3(3x70)	270			
10	"	Ящик клеммный 15ЯК	АКВВГ	4x2,5	14			
11А, Б, В	Щц1, панель 8	Эл. двигатель 18	АШВ	3(3x70)	280			
12	"	Ящик клеммный 18ЯК	АКВВГ	4x2,5	18			
13А, Б, В	Щц2, панель 7	Эл. двигатель 21	АШВ	3(3x70)	280			
14	"	Ящик клеммный 21ЯК	АКВВГ	4x2,5	14			
15	Ящик клеммный 12ЯК	ВПУ	АКВВГ	10x2,5	270			
16	"	Ящик клеммный 15ЯК	АКВВГ	14x2,5	260			
17	"	Щцт к/шт						
18	"							
Электрогенераторы 6кВ								
Сетевые насосы								
19	РП, камера 8	Открытый 11-10/6 10-р №1	АШВ-10		225			
20	Открытый 11-10/6 10-р №1	Эл. двигатель 73	АШВ-6	3x35	230			
21	РП, камера 17	Открытый 11-10/6 10-р №2	АШВ-10		200			
22	Открытый 11-10/6 10-р №2	Эл. двигатель 75	АШВ-6	3x35	220			
23	РП, камера 4	Открытый 11-10/6 10-р №3	АШВ-10		205			
24	Открытый 11-10/6 10-р №3	Эл. двигатель 77	АШВ-6	3x35	230			
25	РП, камера 19	Открытый 11-10/6 10-р №4	АШВ-10		185			
26	Открытый 11-10/6 10-р №4	Эл. двигатель 79	АШВ-6	3x35	230			
Забивки и баков-аккумуляторов								
465	Щц3, шкаф 3	Ящик клеммный 30	АКВВГ	10x2,5	110			
469	"	Ящик клеммный 31	АКВВГ	10x2,5	110			

Сводка кабелей, учтенных кабельным журналом

Число жил сечением	Марка, напряжение			
	АШВ 6кВ	АШВ 10кВ	АШВ 10кВ	АКВВГ-0,66кВ
3x70	3300			
3x95	440			
3x35		910		
			820	
				580
4x2,5				65
10x2,5				460
14x2,5				260

Расчётная схема питающей сети ~380/220В



1. Выбор кабелей произведён по марке, по потере напряжения в сети и по условию отключения защиты одно-фазным током короткого замыкания.

Указания по привязке

- Данные в заполняются при привязке проекта
- При напряжении питающей сети 6кВ вычеркнуть кабель с №19 по №26

Привязка	
Изм. №	

ТП 903-1-198 3-2

Исполнитель: []

Проверил: []

Инженерные сети

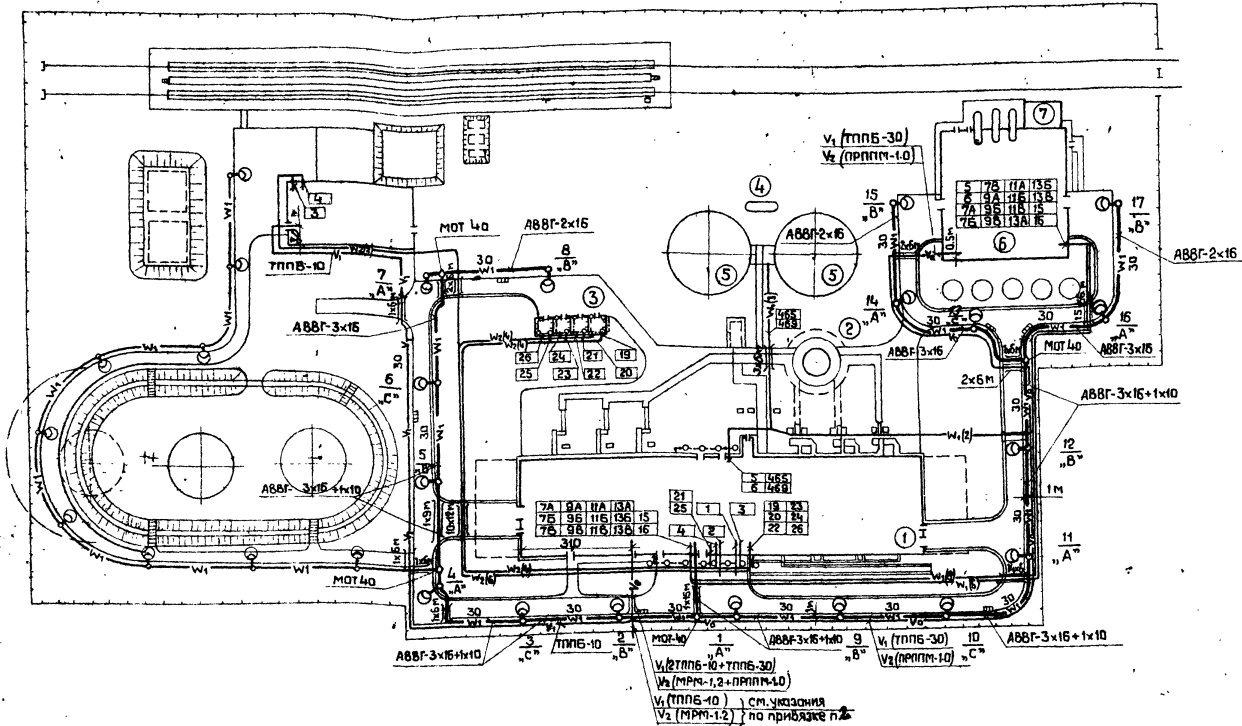
Кабельный журнал

Расчётная схема питающей сети ~380/220В

ЛАТИПРОПРОМ

Лист 74

Типовой проект 903-1-198



Экспликация зданий и сооружений

№№ по ГП	Наименование	Примечание
1	Котельная	тип.пр. 903-1-198
2	Дымовая труба	тип.пр. 907-02-222, АЛ.16
3	Открытая трансформаторная подстанция	тип.пр. 903-1-198
4	Бак сбора герметика V=50 м ³	тип.пр. 704-1-110
5	Баки - аккумуляторы V=5000 м ³ - 2 шт	тип.пр. 704-1-27
6	Водоподогревательная установка	тип.пр. 903-1-198
7	Склад соли	тип.пр. 903-1-198

Дополнительные условные обозначения

- w₁(6) - кабель электрический при групповой прокладке в траншее до 35 кВ.
- w₁(2) - кабель электрический при групповой прокладке в траншее до 1 кВ.
- 1/2 м - количество кабелей.
- - кабель, прокладываемый в асбестоцементной трубе
- ∞ - Пересечение кабельной трассы с технологическими трубопроводами „В” - водопровод „К” - канализация.
- V₀ - кабель связи, прокладываемый в траншее
- V₁ - кабель сетей телефизикации
- V₂ - кабель сетей радиофикации

1. Кабели прокладываются на глубине 0.7 м от планировочной отметки земли.
2. На пересечениях с проезжей частью дорог все кабели защищаются асбестоцементными трубами. Рытье траншей, прокладка кабелей и защита от механических повреждений выполняется в соответствии с работой 4.407-25 1.
3. Кабельный журнал см. 3-2
4. Напряжение сети наружного освещения 380/220 В с глухозаземленной нейтрально трансформатора.
5. Настоящим чертёжом предусматривается освещение проездов котельной. Освещенность дорог не менее 1лк
6. Питание сети наружного освещения предусматривается от магистрального осветительного щитка рабочего освещения котельной МЩ. Управление наружным освещением осуществляется из помещения щитов КИП при помощи магнитного пускателя.
7. Сеть внутри железобетонных опор наружного освещения выполняется проводом АПВ-4 кв.мм.
8. Все металлические, нормально не находящиеся под напряжением, части осветительной электроустановки заземлить, присоединив к рабочему нулевому проводу.
9. Кабели радиофикации прокладываются в траншее общей с кабелями связи на расстоянии 0.25 м от последних
10. Вводы кабелей связи в здания защищаются равнобокими уголками разм. 40x4

Марка поз.	Обозначение	Наименование	Кол.	Масса ед.кг	Примечание
Внутриплощадочные кабельные сети					
1		Кабель силовой ААШВ-1кВ - 3x70	3300		
2		Кабель силовой ААШВ-1кВ - 3x95	440		
3		Кабель силовой ААШВ-6кВ - 3x35	910		см. указание по привязке п.3
4		Кабель силовой ААШВ-10кВ	820		
5		Кабель силовой	580		
6		Кабель силовой			
7		Кабель контрольный АКВВГ-0.6кВ 4x2.5	65		
8		Кабель контрольный АКВВГ-0.6кВ 10x2.5	460		
9		Кабель контрольный АКВВГ-0.6кВ 11x2.5	260		
10		Труба асбестоцементная φ 100 мм	110		
Наружное освещение					
12		Пускатель магнитный п.в.е. 32 А	1		
13		Переключатель ключевой ПКЗ-3В и 010 Ч	1		
14		Светильник зеркальный СКЗР-250	17		
15		Лампа ртутная четырехэлектродная ФРА-250	17		
16		Кабель силовой ААШВ-1кВ - 3x70	90		
17		Кабель силовой ААШВ-1кВ - 3x16	90		
18		Кабель силовой ААШВ-1кВ - 3x16+1x10	350		
19		Провод осветительный АПВ-0.6кВ-4	800		
20		Муфта ответвительная МЭТ 40	3		
21		Опора железобетонная Л-37	17		
22		Труба асбестоцементная φ 100	15		
Связь и сигнализация					
23		Кабель городской телефонный ТПБ-30x2x0.5	300		
24		Кабель городской телефонный ТПБ-10x2x0.5	300		
25		Кабель телефонной связи и радиофикации ПРПМ-40	300		
26		Уголок равнобокий разм. 40x40x4	80		
27		Труба асбестоцементная φ 100 мм	20		

- Указания по привязке
1. Трассы кабелей даны схематично и уточняются при привязке проекта.
 2. Решить трассу питающих кабелей ПТ (кабели №1, 2) и внешних кабелей связи ТПБ-10 и МРМ-1, 2.
 3. При напряжении питающей сети 6кВ вычеркнуть кабели №19, 20, 21, 22, 23, 24, 25, 26; позиции 3, 4 в спецификации; открытую трансформаторную подстанцию поз.3 по экспликации.
 4. Данные в заполняются при привязке проекта.

Привязан			
И№в №			

ТП 903-1-198		3-3
Котельная с тремя котлами КВ-ГМ-100 и тремя котлами ГМ-50-14(2АЕ-25-14ГМ). Открытая система теплоснабжения		
Нач. отд.	Терехов	01.82
Инж.пр.	Викторис	01.82
Л.электр.	Викторис	01.82
Рук. гр.	Кириллова	01.82
Ст. инж.	Диктенко	01.82
Ст. инж.	Локмаренко	01.82
Инженер	Кузнецова	01.82
Генеральный план.		Стадия Лист Листов
Инженерные сети.		РП
Внутриплощадочные кабельные сети, наружное освещение, сети связи и радиофикации.		ЛАТГИПРОПРОМ

Ведомость чертежей основного комплекта

-НБК

Лист	Наименование	Примечание
1	Общие данные (начало)	23
2	Общие данные (окончание)	24
3	Техническое задание на водопровод и канализацию	25

Ведомость основных комплектов рабочих чертежей

Обозначение	Наименование	Примечание
ТП.903-1-198	ГП Генеральный план	Лл. 7.1, 7.2
ТП.903-1-198	АР Архитектурно-строительные решения	Лл. 7.1, 7.2
ТП.903-1-198	КЖ Конструкции железобетонные	Лл. 7.1, 7.2
ТП.903-1-198	КМ Конструкции металлические	Лл. 7.1, 7.2
ТП.903-1-198	НБК Наружные сети водоснабжения и канализации	Лл. 7.1, 7.2
ТП.903-1-198	ТС Тепловые сети	Лл. 7.1, 7.2
ТП.903-1-198	АТМ Автоматизация	Лл. 7.1, 7.2
ТП.903-1-198	ЭЭ Электротехническая часть	Лл. 7.1, 7.2
ТП.903-1-198	ЭС Связь и сигнализация	Лл. 7.1, 7.2

Ведомость ссылочных и прилагаемых документов

Обозначение	Наименование	Примечание
<u>Ссылочные документы</u>		
ТП.902-9-1 Вып. 1.6	Канализационные колодцы	
ТП.901-9-3 Вып. 1.3	Водопроводные колодцы	
Серия 4.904-7 Вып. 1+2	Учред. на наружных сетях водоснабжения и канализации	

Спецификация систем водопровода и канализации

Марка, поз.	Обозначение	Наименование	Кол.	Масса, кг	Прочие данные
		<u>Водоснабжение</u>			
		Коллекторно-ливневый			
		производственно-противопожарный			
		<u>Водопровод</u>			
1	Каталог ЦКБА	Завдвижка параллельная с вывешенным шпинделем 304 Ббр			
		φ 100	1	39,5	
2	"	То же φ 200	3	125,0	
3	"	Завдвижка параллельная с неподвижным шпинделем 304 С18 Ббр			
		φ 800	2	2550	
4		Пожарный гидрант			

Технический проект разработан в соответствии с действующими нормами и правилами и предусматривает мероприятия, обеспечивающие взрывную, взрывопожарную и пожарную безопасность при эксплуатации здания.
Главный инженер проекта: Д. С. Дуван

Марка, поз.	Обозначение	Наименование	Кол.	Масса, кг	Прочие данные
		"Московского типа"			
		№- 1500	5		
5		Тройник ТР 150х150			
		ГОСТ 5525-61	2	51,9	
6		То же ТФ 800х200	1	562	
7		То же ППТФ 150х100	2	55,5	
8		Подставка ПП 150			
		ГОСТ 5525-61	3	52,5	
9		Крест КР 800х200			
		ГОСТ 5525-61	1	609	
10		Колено КРГ 150			
		ГОСТ 5525-61	7	35	
11		То же КРГ 800	4	830	
12		Отвод ОРГ 45° 150			
		ГОСТ 5525-61	2	28,8	
13		Переход ПР 200х150			
		ГОСТ 5525-61	3	37,9	
14		Патрубок ПЛ			
		ПЭТГО ГОСТ 5525-61	1	34	
15		То же ПЭТ 200	3	84,3	
16		То же ПЭТ 800	4	660	
17		Раструб ДР 100			
		ГОСТ 5525-61	1	14,8	
18		То же ДР 800	1	259	

Привязки	
ЦКБ №	ТП 903-1-198 НБК
Коллектор и трубы изготовлены по ТУ от завода (ТМ-30-Киев-23-1410) Украина системы материалов	
Генеральный план, инженерные сети, общие данные (начало)	Система лист, листов РП 1 3
ЛАТИПРОПРОМ	

Титовый проект 903-1-198 Ар. 501. 7.1

К. С. Дуван

Таблица проработ 903-1-108 АмбСтр. 7-1

Марка, поз.	Обозначение	Наименование	Кол-во, м	Масса, кг	Примечание
19		Фланец II-800-25			
20		ГОСТ 12831-67 Трубопровод из чугунных водопроводных труб. ГОСТ 5525-61 φ 65	2	209	
21		То же φ 100	20		м
22		То же φ 150	434		м
23		То же φ 800	134		м
24	ТП 902-9-8 Вып. 1	Колодцы из сборных железобетонных элементов №-1,3 м φ 1500	5		
25	" " Вып. 3	Колодцы из бетона №-2,1 м разм. 3000x2000	2		
26	" "	То же №-3,5 м разм. 3000x2500	1		
27	" "	То же №-3,6 м разм. 2500x2500	1		
28	Серия Ч.901-7 Вып.1,1-2	Бетонный уступ	274		м ³

Канализация

Производственно-бытовая

Марка, поз.	Обозначение	Наименование	Кол-во, м	Масса, кг	Примечание
1		Трубы керамические канализационные ГОСТ 286-74 φ 150	227		м
2		То же φ 200	24		м
3		То же φ 300	141		м
4		Трубы железобетонные безнапорные ГОСТ 6482-74 φ 400	310		м
5		То же φ 450	20		м
6	ТП 902-9-1 Вып. 1	Колодцы из сборных железобетонных элементов №до 2,0 м φ 1000	14		
7	" "	То же №до 2,5 м φ 1000	12		
8	" "	То же №до 2,0 м φ 1500	5		
9	" "	То же №до 2,5 м φ 1500	2		
Дождевая-проливоводоственно-чистая					
1		Трубы обесточенные №ГОСТ 1838-80 φ 200	274		м
2		То же φ 300	20		м
3		Трубы железобетонные безнапорные ГОСТ 6482-74 φ 400	100		м

Марка, поз.	Обозначение	Наименование	Кол-во, м	Масса, кг	Примечание
4		То же φ 450	145		м
5	ТП 902-9-1 Вып. 1	Колодцы из сборных железобетонных элементов № до 2,0 м φ 1000	6		
6	" "	То же №до 2,5 м φ 1000	6		
7	" "	То же №до 3,0 м φ 1000	3		
8	" "	То же №до 2,5 м φ 1500	4		
9	" "	То же №до 3,0 м φ 1500	1		
Заточученных стоков					
1		Трубы обесточенные №ГОСТ 1838-80 φ 200	238		м
2		То же φ 250	128		м
3	ТП 902-9-1 Вып. 1	Колодцы из сборных железобетонных элементов № до 2,0 м φ 1000	6		
4	" "	То же №до 2,5 м φ 1000	4		
5	ТП 902-9-1 Вып. 6	Двадцатипятик №до 0,9 м φ 700	6		

Условные обозначения

— №5 — Канализация заточученных стоков

Изм. №			

ТП 903-1-198 НВК

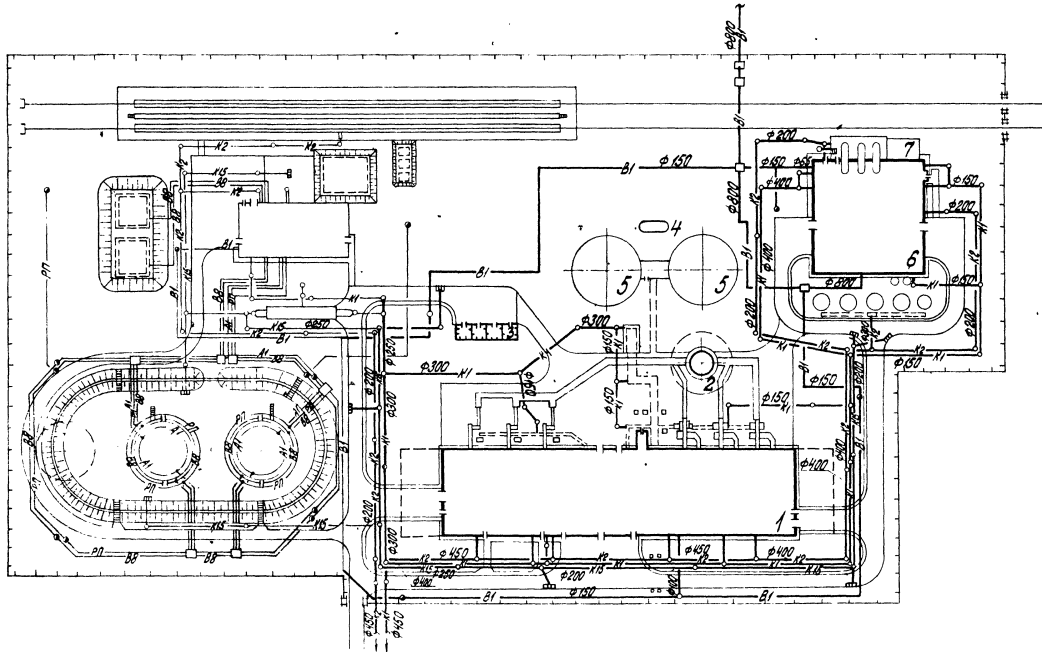
Контракт № 18454-18 от 25.08.18 г. на выполнение работ по монтажу инженерных сетей.

Генеральный план. Лист 2

Общие данные (окончание)

ЛАНТИПРОПРОМ

Генплан с сетями водопровода и канализации



Экспликация зданий и сооружений

№ по ГП	Наименование	Примечание
1	Котельная	ГП 903-1-198
2	Дымовая труба	ГП 907-2-181
3	Открытая трансформаторная подстанция	ГП 704-1-27
4	Бак сбора герметика V=50 м ³	ГП 704-1-110
5	баки-аккумуляторы V=5000 м ³ - 2 шт.	ГП 704-1-27
6	Водоподготовительная установка	ГП 903-1-198
7	Склад соли	ГП 903-1-198

Типовой проект 903-1-198 Альбом П.1
 Читающий: [blank]
 Проектировщик: [blank]
 Инженер: [blank]
 Проверенный: [blank]
 Утвержденный: [blank]

Корпус №	
Уч. №	

ГП 903-1-198		НВК	
Котельная с тремя котлами 18-17-100 третьей категории (18-50-14) (212-25-1470). Открытая система теплообменника			
Генеральный план. Инженерные сети.		Стандартный лист	Листов
		РП	3
Генплан с сетями водопровода и канализации		ЛАТГИПРОПРОМ	

Ведомость чертежей основного комплекта марки ТС

Лист	Наименование	Примечание
1	Общие данные	26
2	План тепловых сетей и схема трубопроводов	27
3	Разрезы 1-1; 2-2; 4Т-1	28
4	4Т-2. Разрез 1-1	29

Ведомость примененных и ссылочных материалов

Обозначение	Наименование	Примечание
Серия 4.903-10 вып.1	Детали трубопроводов	
— " — вып.3	Установка контрольно-измерительных приборов	
— " — вып.4	Опоры неподвижные	
— " — вып.5	Опоры подвижные	
Серия 3.903-9 вып.1	Изоляция трубопроводов надземной и подземной канальной прокладки водяных, тепловых сетей, паропроводов, конденсатопроводов	

Ведомость основных комплектов

Обозначение	Наименование	Примечан.
ТП 903-1- ГП	Генеральный план	Л. 7.1.7.2
ТП 903-1- АР	Архитектурно-строительные решения	Л. 7.1.7.2
ТП 903-1- КЖ	Конструкции железобетонные	Л. 7.1.7.2
ТП 903-1- КМ	Конструкции металлические	Л. 7.1.7.2
ТП 903-1- НВК	Наружные сети водоснабжения и канализации	Л. 7.1.7.2
ТП 903-1- ТС	Тепловые сети	Л. 7.1.7.2
ТП 903-1- АТМ	Автоматизация	Л. 7.1.7.2
ТП 903-1- Э	Электротехническая часть	Л. 7.1.7.2
ТП 903-1- ЭС	Связь и сигнализация	Л. 7.1.7.2

1. Настоящим проектом решается прокладка трубопроводов высокотемпературной воды, пара, мазута, конденсата, щелочи, химочищенной воды, декарбонизированной воды и противопожарного водопровода.

2. Тепловая изоляция.

Все трубопроводы и арматура, кроме паропровода, очищаются от грязи и ржавчины и наносится антикоррозионное покрытие из краски БТ-177 в два слоя по грунтовке ГФ-020 в один слой. Паропровод покрывается битумной грунтовкой - прауимером.

Теплоизоляционный слой выполняется из мягких минераловатных плит на синтетическом связующем.

Теплоизоляционный слой закрепляется несущей конструкцией из нержавеющей бандажей.

Покрывной слой выполняется из тонколистовой оцинкованной стали.

Толщина теплоизоляционного слоя для трубопроводов высокотемпературной воды Ду 250-70 мм, Ду 80-60 мм, Ду 50-50 мм; для трубопроводов химочищенной воды Ду 500-70 мм, Ду 125-50 мм; для конденсатопроводов Ду 150-50 мм, Ду 125-50 мм, Ду 50-40 мм; для мазутопроводов Ду 125-60 мм, Ду 100-60 мм, Ду 80-60 мм; для паропровода Ду 300-80 мм, Ду 200-70 мм.

3. Монтаж и пуск в эксплуатацию трубопроводов выполнить согласно правилам Госгортехнадзора СССР и СНиП Ш-30-74.

Условные обозначения

- T91 мазутопроводы
- T92 — " —
- T93 — " —
- T94 щелочепровод

Сводная спецификация

Марка поз.	Обозначение	Наименование	Кол.	Масса ед, кг	Примеч.
1	15с 22нж	Вентиль запорный			
		фланцевый Ду 70 шт.	1	33,5	
2	— " —	То же, Ду 40 шт.	3	15,5	
3	15с 27нж1	То же, Ду 25 шт.	30	11,7	
4	— " —	То же, Ду 20 шт.	4	9,3	
5	— " —	То же, Ду 15 шт.	8	7,2	
6	16с 13нж	Клапан обратный			
		подъемный Ду 40 шт.	3	10,5	
7	45ч 12нж	Конденсатоотводчик			
		термодинамический			
		муфтовый Ду 25 шт.	3	2,0	
8	15с 22нж	Вентиль запорный			
		фланцевый Ду 50 шт.	2	17,4	
9	ГОСТ 10704-76 ТУ на пост	Труба стальная электро			
	ГОСТ 10705-63 ед. в ст. 10	сварная Дн 18х2 м	174	0,789	
10	по ГОСТ 1050-60	То же Дн 45х2,5 м	105	2,62	
11	— " —	То же, Дн 57х3 м	315	4,00	
12	— " —	То же, Дн 89х3 м	396	6,36	
13	— " —	То же, Дн 108х3,5 м	74	9,02	
14	— " —	То же, Дн 133х3,5 м	422	11,18	
15	— " —	То же, Дн 159х4,5 м	105	17,15	
16	— " —	То же, Дн 219х5 м	74	26,39	
17	— " —	То же, Дн 273х7 м	347	45,92	
18	— " —	То же, Дн 325х7 м	74	34,89	
19	— " —	То же, Дн 330х6 м	174	77,53	
20	— " —	То же, Дн 32х2,5 м	222	1,82	
		Материалы на изоляцию			
1	ГОСТ 4056-63	Грунтовка ГФ-020 кг	148		
2	ГОСТ 5631-79	Краска БТ-177 кг	296		
3	ГОСТ 6677-76	Прауимер кг	19		
4	ГОСТ 9573-72	Мягкие минераловатные плиты ПМ-100 м ³	150		к = 1,5
5	ГОСТ 19904-74	Тонколистовая оцинкованная сталь м ²	206		

Шифр №		ТТ 903-1-198		ТС	
Колонная с тремя катками КВ-ПМ-100 и тремя катками ПМ-50-3/1(2Е-23-1417). Открытая система теплообменника		Генеральный план		Лист Листов	
Инженерные сети.		АР		7 4	
Трасса внутриплощадочных трубопроводов. Общие данные		ЛАТГИПРОПРОМ			

Альбом 7.1

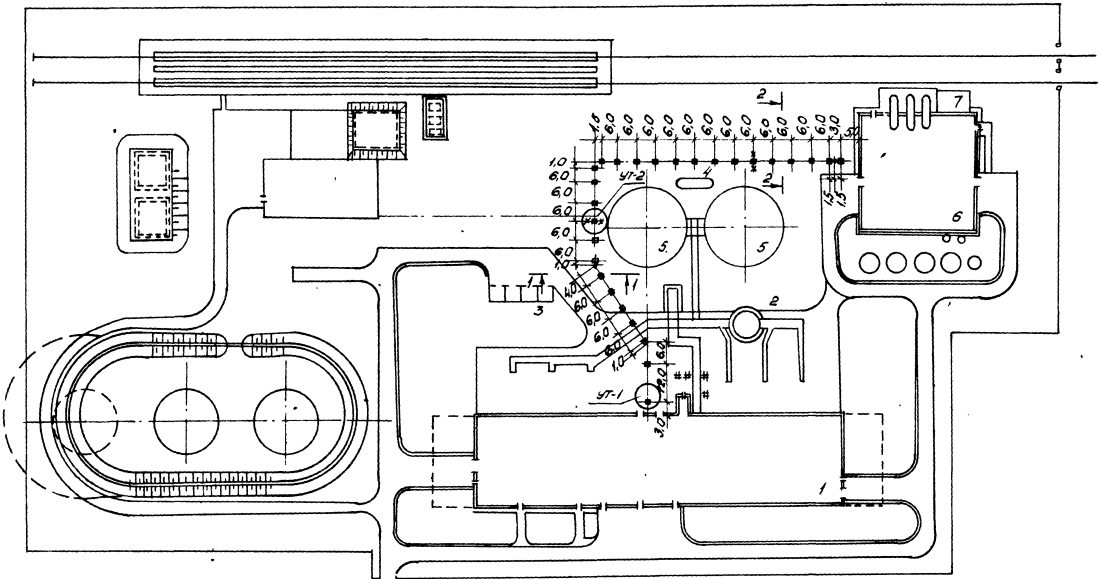
Типовой проект 903-1-198

Шифр проекта, таблицы и детали

Типовой проект разработан в соответствии с действующими нормами и правилами и предусматривает мероприятия, обеспечивающие взрывопожарную и пожарную безопасность при эксплуатации здания.
Глвный инженер проекта: [Подпись] (Думан)

Титовский проект 903-1-198 Архивом 7.1

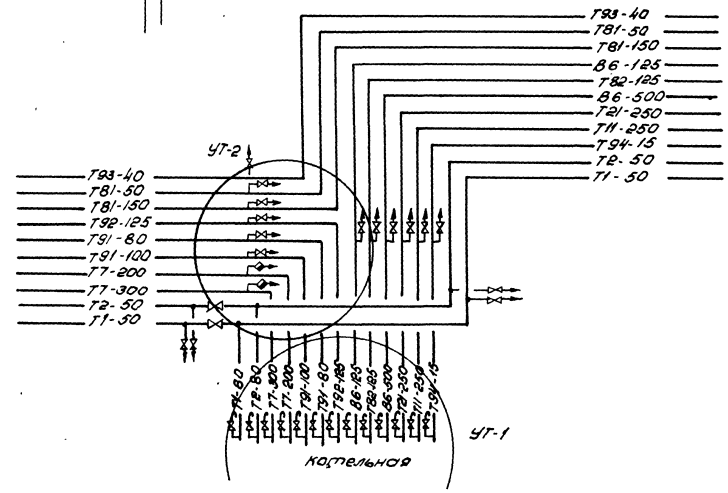
Ш. П. 18850000000	Ш. П. 18850000000
В. К.	В. К.
Т. М.	Т. М.
С. О. 7	С. О. 7
Инженер	Инженер
Механик	Механик
Специалист	Специалист
Проверен	Проверен
Удостоверен	Удостоверен
С. П. 18850000000	С. П. 18850000000



Экспликация званий и сооружений.

№ по лп	Наименование	Примечания
1	Котельная	тип. пр. 903-1-198
2	Дымовая труба	тип. пр. 907-2-184
3	Открытая трансформаторная подстанция	тип. пр. 704-1-27
4	Бак сбора герметика (V=50м³)	тип. пр. 704-1-110
5	тип. пр. 704-1-27	
6	Водоподготовительная установка	тип. пр. 903-1-198
7	Склад соли.	тип. пр. 903-1-198

Расположение фундаментов, колон, балки и traversы смотреть чертеж КДЖ-2.



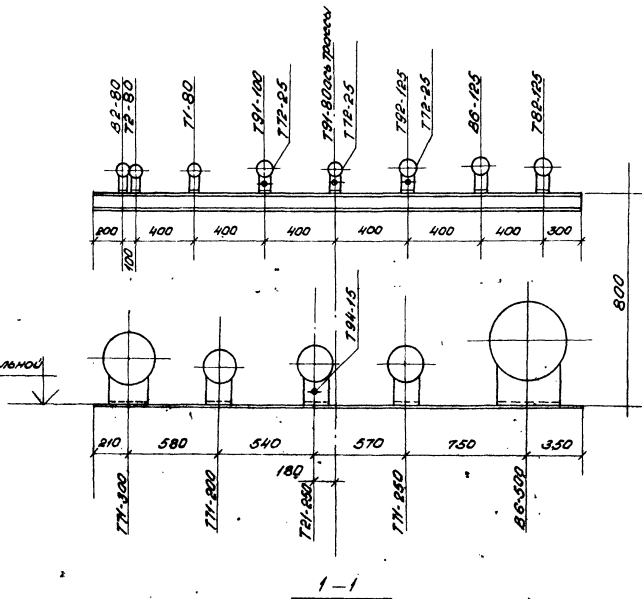
Водоподготовительная установка.

к наземному газопроводу

Проездан				
Шиф. №				

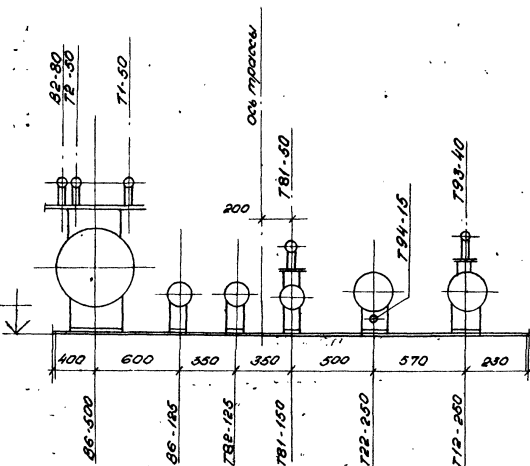
		Т.П. 903-1-198		ТС	
Котельная стрелы коланки КВ-Г МОО и грема коланки ПМ50-М (ВДЕ-25-14ГМ) Открытая трансформаторная подстанция					
Г.И.П.	Думан			Инженерный план.	
Нач. отд.	РБоллин			Лист 2	
Н.контр.	Людчик			Л.А.Т.И.ПРОМ	
Л.слес.	Эгге	Трасса внутриплощадочных трубопроводов для Схематрубопроводов			
Рук. пр.	Людчик				
Инжен.	Малинчук				

отм. верха строительной конструкции

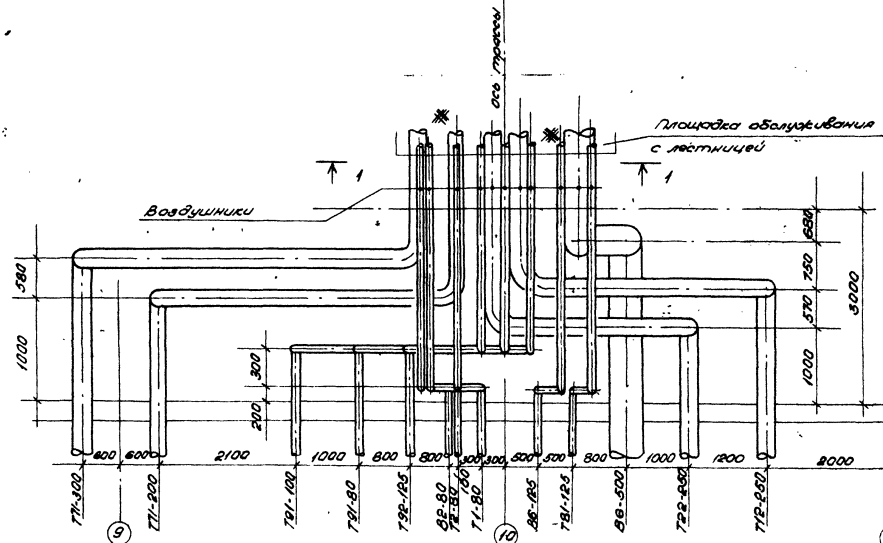
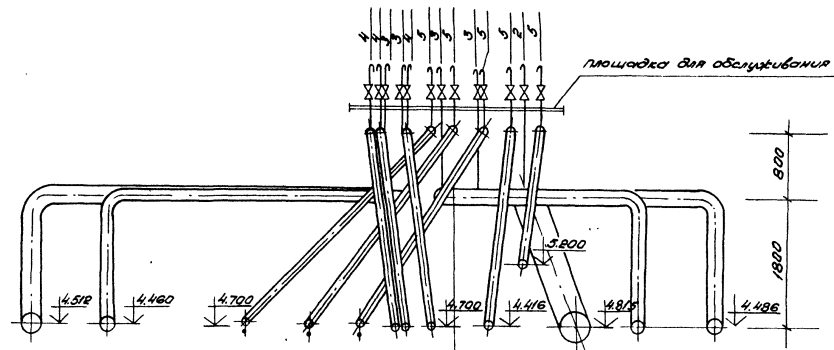


1-1

отм. верха строительной конструкции



2-2

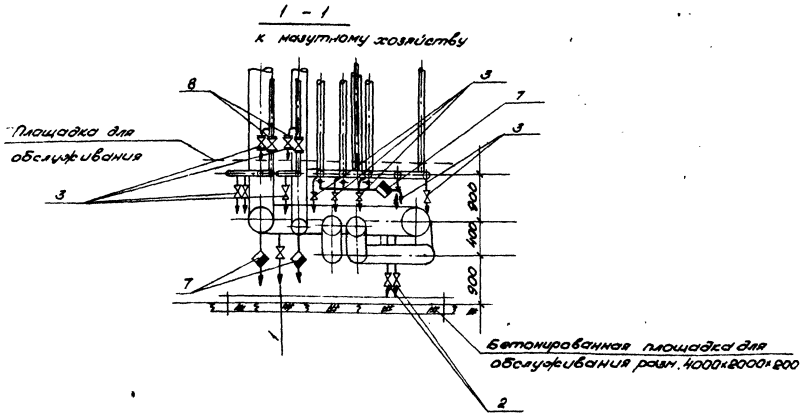


4т-1

Спецификацию арматуры см. стр. 4.

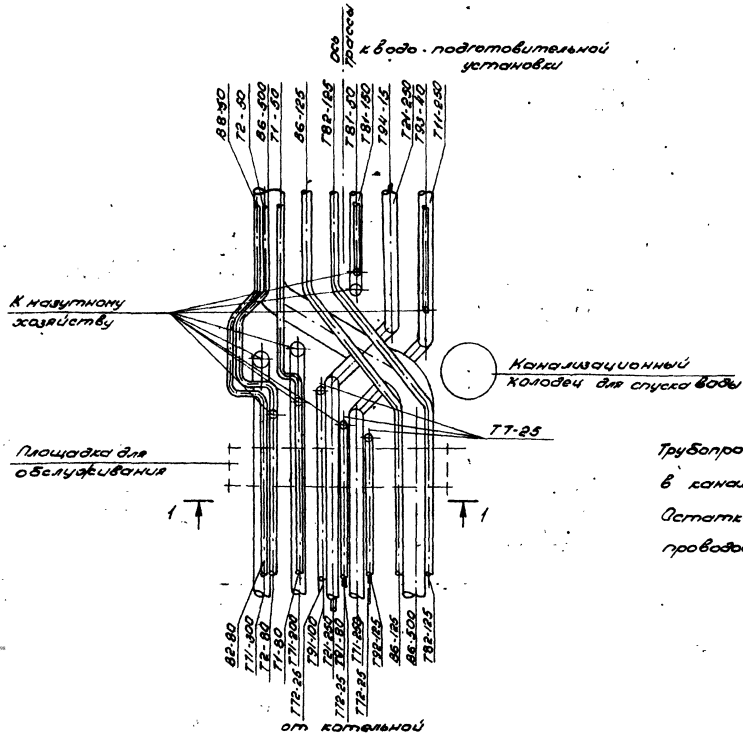
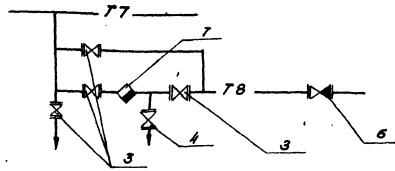
Привязка	
Лист №	

ТЛ903-1-198		ТС	
Кабельная система кабельных трасс и трасс кабельных трасс (КТС) для систем вентиляции, отопления и кондиционирования воздуха.			
Линейн. Директор	Л.И.И.	Генеральный план	Лист 3
Начальн. Проект	Л.И.И.	Инженерные сети	
Листн. Директор	Л.И.И.	Трасса внутриплощадочных трубопроводов	
Листн. Директор	Л.И.И.	Разрезы 1-1; 2-2; 4т-1	
Листн. Директор	Л.И.И.		



План

Схема обвязки конденсатотводчика



Трубопроводы от спускников отвести в канализационный колодец.
Остатки намотки, после проудки намотки, провадов, слить в передвижной сосуд.

Монтажная спецификация

Марка	Обозначение	Наименование	Кол	Марка	Примеч
поз				поз	
1	2	3	4	5	6
1	15с 22 нэ	Вентиль запорный			
		фланцевый Ду 70 шт.	1	33,5	
2	" "	То же, Ду 40 шт.	3	15,5	
3	15с 27 нэ 1	То же, Ду 25 шт.	30	11,7	
4	" "	То же, Ду 15 шт.	8	7,2	
5	" "	То же, Ду 20 шт.	4	9,3	
6	15с 13 нэ	Клапан обратный			
		повенный Ду 40 шт.	3	10,5	
7	45412 нэ	Конденсатотводчик			
		термодинамический			
		нужтовый			
		Ду 25 шт.	3	20	
8	15с 22 нэ	Вентиль запорный			
		фланцевый Ду 30 шт.	2	17,4	

Привязан
Шифр №

ТТ 903-1-138		ТС
Котельная строения котельной СВ-ТН-100 и строение котельной ГН-50-140 (В-25-141П) открытая система теплоснабжения		
Генеральный план. Инженерные сети.		Страниц Лист 01 4
47-2. План Разреш 1-1.		ЛАТГИПРОПРОМ