

№№ п.п.	Наименование	Стр
1	Содержание альбома.	2
2	Пояснительная записка.	3,4
	Основной комплект чертежей марки ЭМ.	
3	Общие данные.	5,6
4	Инжектор. Электропривод №19 (№20). Схема электрическая принципиальная.	7,8
5	Задвижка. Электропривод №21 (№22). Схема электрическая принципиальная.	9,10
6	Вентилятор. Электропривод №23 (№24). Схема электрическая принципиальная.	11
7	Схема электрических подключений отдельно стоящего оборудования.	12
8	Кабельный журнал. Сводка кабелей и проводов	13+16
9	Расположение электрооборудования и про- кладка кабелей.	17,18
10	Прокладка магистралей заземления.	19
11	Электроосвещение. План.	20
	Прилагаемые документы основного комплекта марки ЭМ.	
12	Пост №19 ПМУ (№20; №21; №22 ПМУ) Общий вид.	21
13	Пост №19 ПМУ (№20 ПМУ) Схема соединений.	22

№№ п.п.	Наименование	Стр.
14	Пост №21 ПМУ (№22 ПМУ) Схема соединений.	23
15	Пост №23 ПМУ (№24 ПМУ) Общий вид.	24
16	Пост №23 ПМУ (№24 ПМУ) Схема соединений.	25
17	Ведомость объемов электромонтажных и строитель- ных работ; ведомость конструкций и деталей, подлежащих изготовлению в МЭЗ; ведом- ость изделий и материалов для изготовления конструкций и деталей в МЭЗ.	26
	Основной комплект чертежей марки АВК.	
18	Общие данные.	27
19	Схема функциональная.	28
20	Схема внешних электрических и трубных проводок.	29
21	План расположения средств автота- мизации и проводок.	30

Привязан

Инв. №

Ст. инж. Филиппов Ф.И.
Рук. пр. Буродина Г.И.
Гл. св-р Некрасов В.И.
Н. контр. Некрасов В.И.
Науч. от. Кулагин В.И.

Т П 902-5-19.86

Инжекторная
метантенная
адзетат 1400 куб.мСодержание
альбома II

Отавия Лист Листов

р 1 1

Гипрокоминвадоранал
г. Москва

Электротехническая часть.

1. Общие сведения.

В настоящей части типового проекта рассматриваются вопросы электроснабжения, электрооборудования, управления элестроприводами и технологического контроля. Проект разработан в соответствии с действующими ПУЭ и СН и обеспечивает безопасную эксплуатацию сооружения при соблюдении предусмотренных проектом мероприятий.

Согласно технологическим данным и ПУЭ инжекторная относится к помещениям класса В-Ia, категория взрывоопасных смесей II A, группа смеси T1.

2. Электроснабжение и электрооборудование.

По степени надежности электроснабжения все электроприемники инжекторной, кроме вентиляции, относятся к потребителям III категории.

Питание электродвигателей вытяжных вентиляторов выполнено по I категории электроснабжения с двумя вводами и АВР.

Марка, сечение и длина кабелей вводов выбирается при привязке проекта.

Электродвигатели механизмов: инжекторов, задвижек, вентиляторов приняты асинхронными с короткозамкнутым ротором на напряжение 380В во взрывозащищенном исполнении.

Аппаратура управления указанных электродвигателей расположена на скомплектованном из блоков БОУ щите станции управления ЩСУ, который устанавливается в

щитовом помещении насосной станции при метантенках.

Однолинейная схема 380/220В. ЩСУ приведена в проекте насосной станции - альбом II "Электротехнические решения, автоматизация и технологический контроль", ТП 902-5-23.86.

3. Защитное заземление.

Согласно ПУЭ и СН357-77 проектом предусматривается защитное заземление и зануление электроустановок, размещаемых в инжекторной. Сопротивление заземляющего устройства не должно превышать 40м. Заземление выполняется путем использования естественных заземлителей (металлических трубопроводов) и дополнительно прокладываемого контура заземления.

4. Молниезащита.

Для инжекторной индивидуальных молниезащитных мероприятий не предусматривается, т.к. согласно выполненным расчетам, здание инжекторной попадает в защитную зону стержневого молниеотвода резервуара метантенков.

5. Электроосвещение.

Электроосвещение принято общим. Величины освещенности приняты согласно СНиП II-4-79.

Типы светильников выбраны в зависимости от среды назначения помещений. В инжекторной со средой В-Ia приняты светильники типа НЧБН-150-I с подвеской на кронштейнах; в помещении ввода электрокабелей принят светильник типа НСП IIx100.

				ТП 902-5-19.86		ПЗ			
Привязан				Н.контр.	Некрасов	Подп.			
				А. спец.	Некрасов	"			
				Рук. гр.	Буробина	"			
				Ст. техн.	Вогомолов	"			
Инв. №				Нач. отд.	Кулагин	"			
Инжекторная метантенков объемом 1100 куб. м							Станция	Лист	Листов
							Р	1	2
Пояснительная записка (начало)							Гипрокоммунводоканал г. Москва		

Пров. 16.02.88г.

Коп. Петрук

21513-02 4

Визинг

Электропитание светильников принято от автоматического выключателя АП506-2МТ.

Напряженье осветительной сети-220В, ламп рабочего освещения-220В. Электропроводку электроосвещения предусмотрено выполнить в инжекторной кабелем марки ВВГ-1 открыто на скобках, в помещении ввода электрокабелей - кабелем марки АВВГ-660 открыто на скобках.

Установленная мощность электроосвещения-0,88 квт.
Б. Управление электроприводами.

Управление электроприводами инжекторов принято автоматическое, в зависимости от температуры осадка, а также с режимом опробования.

Для термофильного сбраживания оба инжектора являются рабочими; для мезофильного процесса устанавливается 1 рабочий и 1 резервный инжекторы. Предусматривается автоматическое включение резервного инжектора при аварийном отключении рабочего. Выбор режима управления осуществляется универсальным переключателем, установленным на посту местного управления в помещении ввода электрокабелей. Опробование предусматривается кнопкой управления КУ93-83Г, установленной у механизма.

Управление электрофицированными задвижками инжекторной предусмотрено дистанционным со щита ЩУС, установленного в насосной станции при метантенках, а также

в режиме опробования. Режим опробования выполнен аналогично описанному режиму для инжекторов.

Все сигналы неисправности работы инжекторов и задвижек передаются на щит ЩУС, расположенный в насосной станции при метантенках (см. альбом II насосной станции).

Управление вытяжными вентиляторами - местное, кнопкой с поста местного управления, установленного на наружной стене здания у механизма.

7. ТЕХНОЛОГИЧЕСКИЙ КОНТРОЛЬ.

Инжекторные оборудуются приборами технологического контроля в объеме, необходимом для правильной эксплуатации технологического оборудования, а именно:

1. Замеряется температура поступающего осадка с помощью манометрического термометра типа ТКП-150.
2. Замеряется загазованность воздуха с помощью термохимического сигнализатора типа СТХ-3У4. Датчик сигнализатора устанавливается на стене в помещении инжекторной, а вторичный прибор устанавливается на щите ЩУС в помещении насосной станции при метантенках. Контактная система вторичного прибора использована в схеме аварийной сигнализации.
3. Работа инжекторов автоматизируется от температуры в средней точке метантенка. Для этой цели используется автоматический мост типа КСМ2, контакты которого задействованы в схему автоматического управления инжекторами.

Привязан

И№в. №

		ТП 902-5-19.86		ЛЗ	
		Инжекторная метантенков. Объемом 1100 куб.м.		Страница	Лист
				Р	2
		Пояснительная записка (окончание)		Гипрокоммунводоканал г. Москва	
				21513-02 5	

Н. КОНТР. НЕКРАСОВ
Гл. спец. НЕКРАСОВ
Рук. гр. БУРАБИНА
Ст. техн. БОГОМОЛОВ
Нач. отд. КУЛАГИН

Ведомость рабочих чертежей основного комплекта марки ЭМ.

Лист	Наименование	Примечание
1	Общие данные (начало)	
2	Общие данные (окончание).	
3	Цинжектор. Электропривод №19(№20); Схема электрическая принципиальная (начало).	
4	Цинжектор. Электропривод №19(№20). Схема электрическая принципиальная (окончание).	
5	Задвижка. Электропривод №21(№22). Схема электрическая принципиальная (начало).	
6	Задвижка. Электропривод №21(№22). Схема электрическая принципиальная (окончание).	
7	Вентилятор. Электропривод №23(№24). Схема электрическая принципиальная.	
8	Схема электрическая подключений отдельно стоящего оборудования.	
9	Кабельный журнал. Сводка кабелей и проводов (начало).	
10	Кабельный журнал. Сводка кабелей и проводов (продолжение).	
11	Кабельный журнал. Сводка кабелей и проводов (продолжение).	

Типовой проект разработан в соответствии с действующими нормами и правилами и предусматривает мероприятия, обеспечивающие взрывную, взрывопожарную и пожарную безопасность при эксплуатации здания.

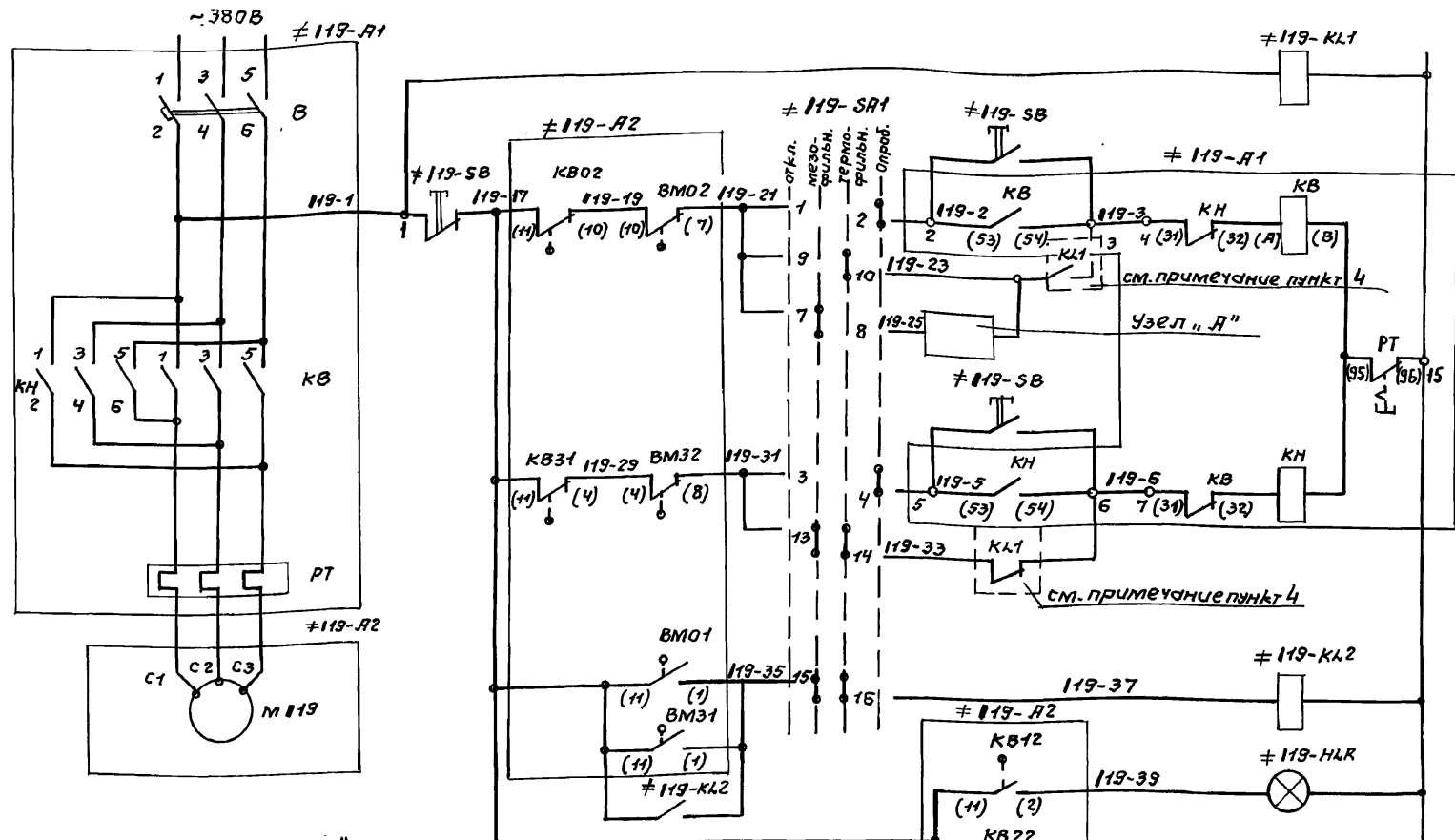
Главный инженер проекта: *Давыдов* / Дегтярь Л.Б. /
 Главный инженер проекта: / /
 (осуществивший привязку проекта).

Лист	Наименование	Примечание
12	Кабельный журнал. Сводка кабелей и проводов (окончание).	
13	Расположение электрооборудования и прокладка кабелей (начало).	
14	Расположение электрооборудования и прокладка кабелей (окончание).	
15	Прокладка магистралей зануления	
16	Электроосвещение. План.	

В данном проекте экспликации на чертежах, ведомость объемов электромонтажных и строительных работ, ведомость конструкций и деталей, подлежащих изготовлению в МЭЗ, ведомость изделий и материалов для изготовления конструкций и деталей в МЭЗ даны на 1 инжекторную.

ОБЩИЕ УКАЗАНИЯ см. пояснительную записку ПЗ.Л1

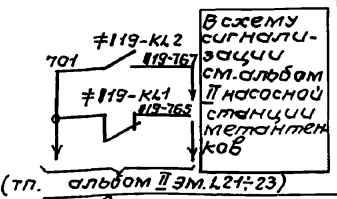
		ПРИВЯЗАН:		
ИНВ. №		ТП 902-5-19.86		ЭМ
		Инжекторная метантенков объёмом 1100 куб.м.		Стадия Лист Листов Р 1 16
Ст. инж. Филиппова	Фил.	Общие данные (начало)		Гипрокоммунальдоканал г. Москва
Рук. гр. Буробина	Бур.			
Пл. спец. Некрасов	Некрасов			
Н. Контр. Некрасов	Некрасов			
Нач. отд. Кулагин	Кулагин			



Реле контроля напряжения	
Цели открытия инжектора	Опробование
Цели закрытия инжектора	Автоматическое
Цели открытия инжектора	Опробование
Цели закрытия инжектора	Автоматическое
Реле эклинивания	
Инжектор "открыт"	
Инжектор "закрыт"	

Узел "Я"

Мезофильный процесс инжектор			
рзд. N Эл.прив	рез. N Эл.прив	Эл.привод N 119	Эл.привод N 120
119	120	#119-SR2 рад.отк. рез. 119-23	#120-SR2 рад.отк. рез. 120-25
120	119	#119-SR2 рад.отк. рез. 119-23	#120-SR2 рад.отк. рез. 120-25



(тп. альбом II ЭМ.Л.21-23)

Привязан:

ст.инж. Филипова	Ф
рук.гр. Буровина	Б
гл.спец. Некрасов	Н
н.контр. Некрасов	Н
нач.отд. Кулагин	К

ТП 902-5-19.86		ЭМ	
Инжекторная метантенков объемом 1100 куб.м.		Стация	Лист
инжектор. Электропривод #119(120). Схема электрическая принципиальная (начало)		Р	3
		Гипрокоммунводоканал г. Москва	

ЭЛ.М.ПОДЛ. Подпись и дата

Диаграмма замыкания контактов конечных выключателей задвижки.

Завод обозн.	Обозн. по схеме	Схема конечн. выключател.	положение задвижки			Назначение цепи
			открыто	промежуточн. положен.	закрыто	
И9кв0	И9кв01					не используется
	И9кв02					отключение при открытии
И9кв1	И9кв12					сигнализация открытости
	И9кв11					не используется
И9кв3	И9кв31					отключение при закрытии
	И9кв32					не используется
И9кв2	И9кв21					не используется
	И9кв22					сигнализация закрытия

Положение контактов показано в промежуточном положении задвижки — контакт замкнут

Диаграмма замыкания контактов конечных выключателей задвижки.

Завод обозн.	Обозначение по схеме	Схема конечных выключател.	положение задвижки		Назначение цепи
			нормальное положение	заклинивание	
И9вм0	И9вм01				сигнализация заклинивания
	И9вм02				отключение при заклинив.
И9вм3	И9вм31				сигнализация заклинивания
	И9вм32				отключение при заклинив.

Диаграмма замыкания контактов переключателя № И9-5А2.

Диаграмма замыкания контактов переключателя № И9-5А2.

УП 5311-С23

Н сек. цуц	Н конт.	Рав. -45	Откл. 0	Рез. +45
I	1			
II	2			
III	3			
IV	4			

УП 5408-ФЭ27

Н сек. цуц	Н конт.	откл. -90°		мезофильн. +45°		термофильн. 0°		опроб. +45°	
		л	п	л	п	л	п	л	п
I	1	2							
II	3	4							
III	5	6							
IV	7	8							
V	9	10							
VI	11	12							
VII	13	14							
VIII	15	16							

* не используется

Поз. обозначение	Наименование	Кол.	Примечание
У механизма			
№ И9-А2	Электропривод инжектора Б099.099-01м.	1	
КВ0; КВ3; КВ1; КВ2; ВМ0; ВМ3; М	Техническое описание электропривода.		
КВ0; КВ3; КВ1; КВ2	Выключатель конечный.		
ВМ0; ВМ3	Выключатель муфты.		
М	Электродвигатель В80.А4; ТУ 16.510.470-73.	1	1,1 кВт; ~380 В; 2,65 А; 1385 об/мин
№ И9-5В	Кнопка КУ93-ВЗГ; ТУ 16.526.201-75.	1	
Щит станции управления ЦСУ (в насосной станции).			
№ И9-А1	Станция управления Б0У5430-2674ГХЛ4Б	1	
В; КВ; КН; РТ	ОЛх. 084.214.		
В	Выключатель ЯЕ2016-10НУ3; I _p = 5 А	1	
КВ; КН	Пускатель ПМЛ150104А; I _н = 4 А; И ~ 220 В	1	
	Приспособка ПКЛ 2004	2	
РТ	Реле РТЛ-100804	1	
№ И9-КЛ1; № И9-КЛ2	Реле РПЛ 2204; И ~ 220 В	2	
Щит управления и сигнализации ЦСУС (в насосной станции).			
№ И9-5А2	Переключатель УП 5311-С23.	1	
№ И9-НЛР	Арматура ЯС-220; И ~ 220 В.	1	линза красная
№ И9-НЛБ	Арматура ЯС-220; И ~ 220 В.	1	линза зеленая
Пост И9-ПМУ.			
№ И9-5А1	Переключатель УП 5408-ФЭ27.	1	

Изм. №, дата, Подпись и дата

- При чтении схемы индекс, "I" заменить соответствующим номером инжекторной (1, 2, 3, 4)
- Схема разработана для инжектора № И9. Схема управления инжектором № 20 аналогична, с заменой обозначений аппаратов и маркировок цепей на № 20
- Условные маркировки аппаратов, выполняемых заводами на серийных блоках управления Б0У5430, приняты по работе ВНИИР ОЛх. 084.214.
- Реле КВ "I" см. в схеме сигнализации Альбом II Насосная станция метантенков.
- При мезофильном процессе см. узел "А"
- Спецификация дана для одного инжектора.

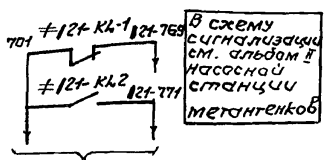
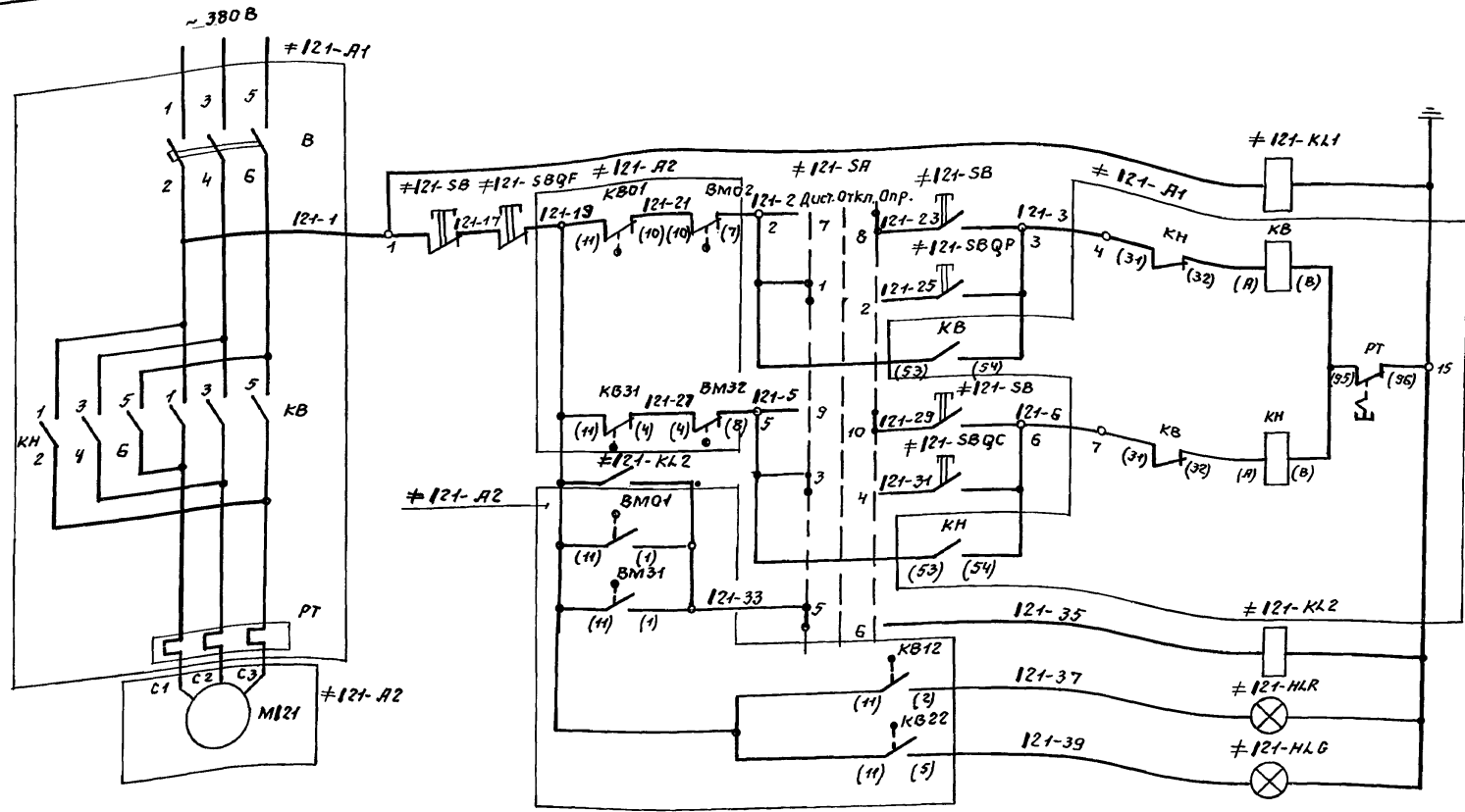
Привязан:

Ст. инж.	Филиппова	
Рук. гр.	Буробина	
Гл. спец.	Некрасов	
Н. контр.	Некрасов	
Нач. отд.	Кулагин	
Изм. №		

ТП 902-5-19.86

ЭМ

Инжекторная метантенков объемом 1400 куб. м.	Стация	Лист	Листов
Инжектор. Электропривод № 19 (№ 20). Схема электрическая принципиальная (окончательная)	Р	4	
	г. Москва		



В схему сигнализации см. альбом II насосной станции метантенков

(ТП Альбом II ЭМЛ 21 ÷ 23)
902-5-23.86

Цели питания	
Реле контроля напряжения	
Цели открытия задвижки	опробование
Цели закрытия задвижки	дистанционное
Цели открытия задвижки	опробование
Цели закрытия задвижки	дистанционное
Реле заклинивания задвижки	
Цели сигнала плавучести	задвижка
Цели сигнала плавучести	открытия задвижки
Цели сигнала плавучести	закрытия задвижки

И.Н.Б. млад. Подпись дата Взам.И.Н.Б.

Привязан:		ТП 902-5-19.86		ЭМ	
Ст. техн.	Багомалов	Инжекторная метантенков объемом 1100 куб.м.	Станция	Лист	Листов
Рук. гр.	Буробина		Р	5	
Гл. спец.	Некрасов		Гипрокоммунводоканал		
Н. контр.	Некрасов		г. Москва		
И.Н.Б.	Находо Кулагин	Электрическая принципиальная (начала)			

Диаграмма замыкания контактов конечных выключателей задвижки.

Завод обозн. конеч.	Обозначение по схеме	Схема конечн. выключателя	Положение задвижки		Назначение цепи.
			нормальн. работа	закл. нубан.	
121ВМ0	121ВМ01				Сигнализация при заклинивании.
	121ВМ02				Отключение при заклинивании.
121ВМ3	121ВМ31				Сигнализация при заклинивании.
	121ВМ32				Отключение при заклинивании.

Диаграмма замыкания контактов переключателя №121-5А

УП 5406-С70

N сек-ция	N конт.	Двуст.		Откл.		Отр.	
		+45°	0°	+45°	0°	+45°	0°
Л	1	л	л	л	л	л	л
II	2	л	л	л	л	л	л
III	3	л	л	л	л	л	л
IV	4	л	л	л	л	л	л
V	5	л	л	л	л	л	л

* не используется

Диаграмма замыкания контактов конечных выключателей задвижки.

Завод. обозн. конечн.	Обозначение по схеме	Схема конечн. выключателя	Положение задвижки			Назначение цепи.
			Открыт.	Промеж. положен.	Закр.	
121КВ0	121КВ01					не используется
	121КВ02					Отключение при открытии.
121КВ1	121КВ12					Сигнализация при открытии.
	121КВ11					не используется
121КВ3	121КВ31					Отключение при закрытии.
	121КВ32					не используется
121КВ2	121КВ21					не используется
	121КВ22					Сигнализация при закрытии.

Положение контактов показано в промежуточном положении задвижки.
 — — контакт замкнут.

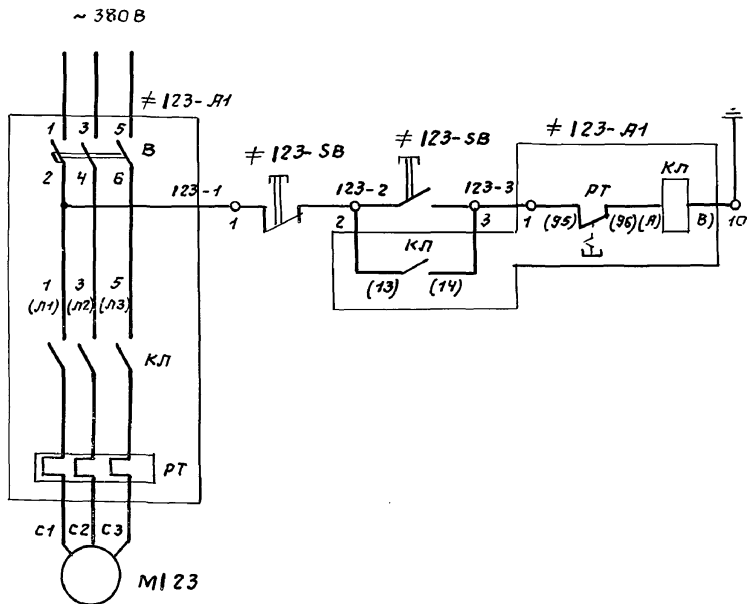
- При чтении схемы индекс "1" заменить соответствующим номером инжекторной (1; 2; 3; 4;).
- Схема разработана для задвижки №21. Схема управления задвижкой аналогична, с заменой обозначений и маркировок цепей на №22.
- Условные маркировки аппаратов, выполняемые заводами на силовых блоках управления 50У5430 приняты по работе ВНИИР д.л.ж.084, 214.
- Спецификация дана для задвижки 121. В скобках приведены аппараты и их характеристики для задвижки 122.

привязан:

И.В.М.	
--------	--

Поз. обозначение	Наименование	кол.	Примечание
У механизма			
№121-А2	Электропривод задвижки (5099.099-02М) 73099.059-ИМ.	1	
КВ0; КВ3; КВ1; КВ2; ВМ0; ВМ3; М	Техническое описание электропривода		
М	Электродвигатель ВАОА-071-4.	1	0,4 кВт; n~380 об/мин.
	Электродвигатель ВАОА-12-4У2	1	(1,1 кВт; n~380 об/мин)
КВ0; КВ3; КВ1; КВ2; ВМ0; ВМ3	Выключатель конечный.		
ВМ0; ВМ3	Выключатель муфты.		
№121-8В	Кнопка КУ93-ВЭГ; ТУ16-526.201-75.	1	
Щит станций управления ЦСУ (в насосной станции).			
№121-А1	Блок 50У5430-247УХЛ4Б(50У5430-267УХЛ4Б)		
В; КВ; КН; РТ	ОЛХ. 084, 214.		
В	Выключатель ЯЕ2016-10НУ3; I _p =32А (I _p =5А)	1	
КВ; КН	Пускатель ПМЛ150104А; I _n =2,5А (I _n =4А); n~220В	1	
	Приспособка ПКЛ 2004	2	
РТ	Реле РТЛ 100704 (РТЛ 100804)	1	
№121-КЛ1; №121-КЛ2	Реле РПЛ-2200; n~220В	2	
Щит управления и сигнализации ЦСУ (в насосной станции).			
№121-8ВФ	Кнопка ВК14-21-III-0 исп. 2 толк. красн.	1	
№121-8ВФР; №121-8ВФС	Кнопка ВК14-21-III-0, исп. 2 толк. черн.	2	
№121-НЛР	Арматура ЯС-220; n~220В.	1	линза красная
№121-НЛБ	Арматура ЯС-220; n~220В.	1	линза зеленая
	Пост 121ПМУ.		
№121-5А	Переключатель УП5406-С70	1	

		ТП 902-5-19.86	ЭМ	
Ст. техн.	Богомалов		стадия	лист
Рук. гр.	Бурядина		Р	6
Гл. спец.	Некрасов		листов	
Н. кантр.	Некрасов			
Нач. отд.	Кулагин			
Инжекторная метантенков объемом 1100 куб.м.		Задвижка электропривод №21(22) Схема электрическая принципиальная (окончание).		
		(упракомминваодаканал г. Москва)		



Цепи питания
Цепи управления
Вентилятором.

Поз. обозначение	Наименование	Кол.	Примечание
У механизма			
М 123	Электродвигатель В80 Я6	1	0,75кВт; n~380В; 2,1А; 1000 об/мин.
Щит станций управления цсу (в насосной станции).			
№ 123-Я1	Блок Б0У5130-2474 ГУХЛ4Б		
В, КЛ, РТ	ОХЛ. 084. 214		
В	Выключатель АЕ2016-10НУЗ; I _p = 3,2А.	1	
КЛ	Пускатель ПМЛ10004А; I _n = 2,5А; n~220В	1	
	Приставка ПКЛ 2004	1	
РТ	Реле РТЛ-100704	1	
Пост 123ПМУ			
№ 123-5В	Кнопка ПКЕ 222-2У2; ТУ16-526.216-78	1	

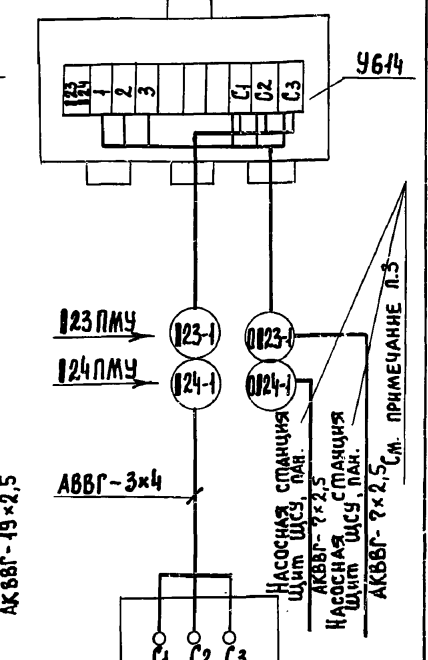
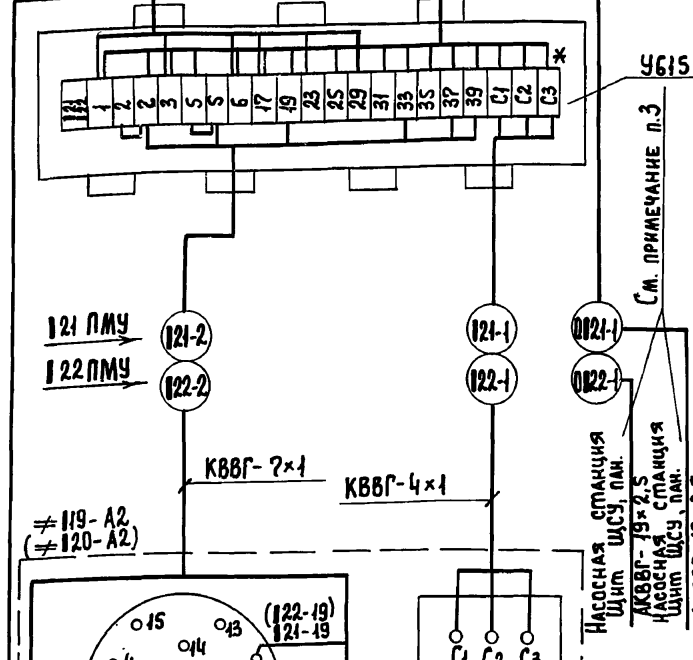
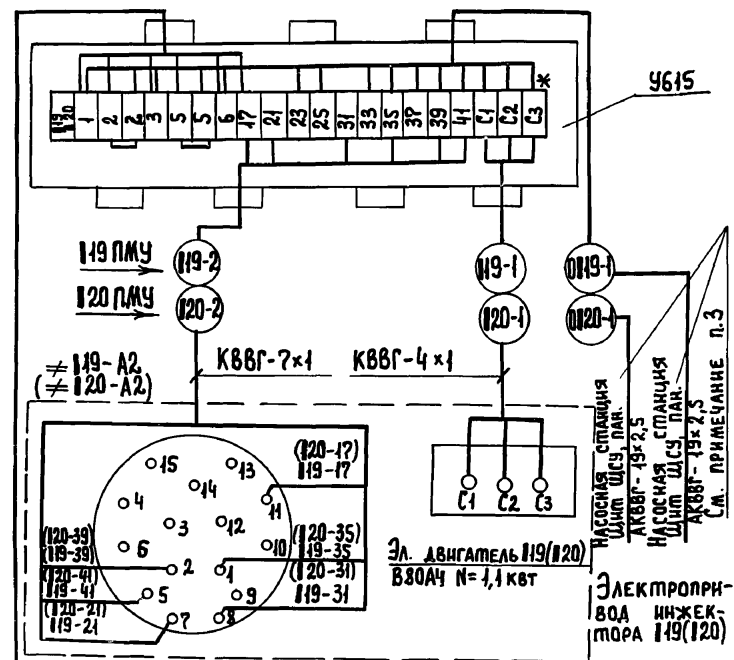
1. При чтении схемы индекс „1“ заменить соответствующим номером инжекторной (1; 2; 3; 4)
2. Схема разработана для вентилятора 123. Схема управления вентилятора 124 аналогична, с заменой обозначений аппаратов и маркировок цепей на 124.
3. Условные маркировки аппаратов, выполняемых заводскими серийными блоками управления Б0У5130; приняты по работе ВНИИР ОЛХ.084.214.
4. Спецификация дана для одного вентилятора.

ТП 902-5-19.86		ЭМ	
Привязан:		Инжекторная метантенка объемом 100 куб.м.	Станд. лист Листов
Ст. техн. Богомолов	Рук. гр. Буробина	Вентилятор. Электропривод 123 (124). Схема электрическая принципиальная.	Р 7
Гл. спец. Некрасов	Н. кантр. Некрасов		Ипроткоммунваодоканал г. Москва
Нач. отд. Кулагин			
Инв. н			

Пост 119 ПМУ (120 ПМУ)

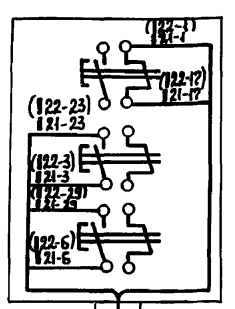
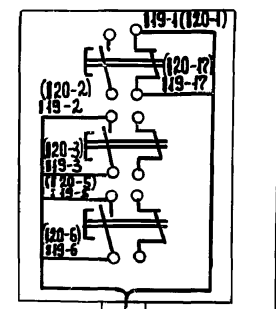
Пост 121 ПМУ (122 ПМУ)

Пост 123 ПМУ (124 ПМУ)



Кнопка ≠ 119-SB (≠ 120-SB)
К993-В3Г

Кнопка ≠ 121-SB (≠ 122-SB)
К993-В3Г



≠ 119-SB → 119-3
≠ 120-SB → 120-3

≠ 121-SB → 121-3
≠ 122-SB → 122-3

Электропривод задвижки 121(122)
* Клемма устанавливается дополнительно.

1. При чтении схемы индекс, "А" заменить соответствующим номером инжекторной (1, 2, 3, 4).
2. Марку Эл. двигателя задвижки см. на однолинейной схеме 380/220В в альбоме II насосной станции метантенков.
3. Для кабелей 0119-1, 0120-1, 0121-1, 0122-1, 0123-1, 0124-1 номера панелей ШС9 смотри в кабельном журнале (Эм. лист 9÷12).

КВВГ-7x1		ТП 902-5-19.86		ЭМ	
Привязан		Инжекторная метантенков объемом 1100 куб.м.		Стация	Лист
Инв. №		СХЕМА ЭЛЕКТРИЧЕСКИХ ПОДКЛЮЧЕНИИ ОТДЕЛЬНО СТОЯЩЕГО ОБОРУДОВАНИЯ.		Р	8
Н. контр.	НЕКРАСОВ			Листов	
П. спец.	НЕКРАСОВ			г. Москва	
Р.ж. гр.	БУРЮБИНА				
Ст. инж.	ФРАНКЛОВА				
Нач. отд.	КУЛАРИН				

Альбом II

Типовой проект 902-5-19.86

Инв. № таб., Подпись и дата Взам. инв. №

КАБЕЛЬНЫЙ ЖУРНАЛ

МАРКИРОВКА КАБЕЛЯ	ТРАССА		КАБЕЛЬ				
	Начало	Конец	По проекту			Проложен	
			Марка	Кол-во кабелей, число и сечение жил, напряжение	Длина м	Марка	Кол-во кабелей, число и сечение жил, напряжение
ИНЖЕКТОРНАЯ №1							
	Насосная станция, щит ЩСЧ, пан. 4	Выключатель АВ					
0119-1	Насосная станция, щит ЩСЧ, пан. 4	Пост 119 ПМУ	АКВВГ	19×2,5			
119-1	Пост 119 ПМУ	Электродвигатель 119	КВВГ	4×1	10		
119-2	Пост 119 ПМУ	Штепсельный разъем 119ШР	КВВГ	7×1	10		
119-3	Пост 119 ПМУ	Кнопка ≠ 119-СВ	КВВГ	7×1	5		
0120-1	Насосная станция, щит ЩСЧ, пан. 4	Пост 120 ПМУ	АКВВГ	19×2,5			
120-1	Пост 120 ПМУ	Электродвигатель 120	КВВГ	4×1	10		
120-2	Пост 120 ПМУ	Штепсельный разъем 120ШР	КВВГ	7×1	10		
120-3	Пост 120 ПМУ	Кнопка ≠ 120-СВ	КВВГ	7×1	5		
0121-1	Насосная станция, щит ЩСЧ, пан. 4	Пост 121 ПМУ	АКВВГ	19×2,5			
121-1	Пост 121 ПМУ	Электродвигатель 121	КВВГ	4×1	14		
121-2	Пост 121 ПМУ	Штепсельный разъем 121ШР	КВВГ	7×1	14		
121-3	Пост 121 ПМУ	Кнопка ≠ 121-СВ	КВВГ	7×1	17		
0122-1	Насосная станция, щит ЩСЧ, пан. 4	Пост 122 ПМУ	АКВВГ	19×2,5			
122-1	Пост 122 ПМУ	Электродвигатель 122	КВВГ	4×1	14		
122-2	Пост 122 ПМУ	Штепсельный разъем 122ШР	КВВГ	7×1	14		
122-3	Пост 122 ПМУ	Кнопка ≠ 122-СВ	КВВГ	7×1	17		
0123-1	Насосная станция, щит ЩСЧ, пан. 4	Пост 123 ПМУ	АКВВГ	7×2,5			
123-1	Пост 123 ПМУ	Электродвигатель 123	АВВГ	3×4-660	9		
0124-1	Насосная станция, щит ЩСЧ, пан. 4	Пост 124 ПМУ	АКВВГ	7×2,5			
124-1	Пост 124 ПМУ	Электродвигатель 124	АВВГ	3×4-660	9		

Сводка кабелей и проводов.

Число жил, сечение, напряжение	Марка	
	АВВГ	КВВГ
Для 2х инъекторных		
3×4-660	36	
7×1		184
4×1		96
Для 3х инъекторных		
3×4-660	54	
7×1		276
4×1		144
Для 4х инъекторных		
3×4-660	72	
7×1		368
4×1		192

- Данные в проставляются при привязке проекта.
- При привязке проекта в кабельном журнале и в сводке кабелей и проводов выбирается нужный вариант.

Привязан

Инв. №

И. КОМП.	НЕКРАСОВ
ГЛ. СПЕЦ.	НЕКРАСОВ
РЧК. Р.	БУРОВНА
СТ. ТЕХ.	БОРОДЯКОВ
НАЧ. ОТД.	КУЛАГИН

ТП 902-5-19.86

ЭМ

Инъекторная Мемантенков объемом 4100 куб. м.	Статия	Лист	Листов
	Р	9	
Кабельный журнал. Сводка кабелей и проводов (начало).	Гипроаккумуляторостанция г. Москва		
	21513-02 14		

КАБЕЛЬНЫЙ ЖУРНАЛ

Альбом II

Тиловой проект 902-5-19.86

И№, № пед. Подпись и дата

Маркировка кабеля	ТРАССА		КАБЕЛЬ				
	Начало	Конец	По проекту		Проложен.		
			Марка	Колич. кабелей, число и сечение жил, напряжение	Длина, м	Марка	Колич. кабелей, число и сечение жил, напряжение
	Инжекторная № 2						
	Насосная станция, щит ЩСУ, пан. 4	Выключатель АВ					
0219-1	Насосная станция, щит ЩСУ, пан. 4	Пост 219 ПМУ	АКВВГ	19×2,5			
219-1	Пост 219 ПМУ	Электродвигатель 219	КВВГ	4×1	10		
219-2	Пост 219 ПМУ	Штепсельный разъем 219ЩР	КВВГ	7×1	10		
219-3	Пост 219 ПМУ	Кнопка ≠ 219-СВ	КВВГ	7×1	5		
0220-1	Насосная станция, щит ЩСУ, пан. 4	Пост 220 ПМУ	АКВВГ	19×2,5			
220-1	Пост 220 ПМУ	Электродвигатель 220	КВВГ	4×1	10		
220-2	Пост 220 ПМУ	Штепсельный разъем 220ЩР	КВВГ	7×1	10		
220-3	Пост 220 ПМУ	Кнопка ≠ 220-СВ	КВВГ	7×1	5		
0221-1	Насосная станция, щит ЩСУ, пан. 4	Пост 221 ПМУ	АКВВГ	19×2,5			
221-1	Пост 221 ПМУ	Электродвигатель 221	КВВГ	4×1	14		
221-2	Пост 221 ПМУ	Штепсельный разъем 221ЩР	КВВГ	7×1	14		
221-3	Пост 221 ПМУ	Кнопка ≠ 221-СВ	КВВГ	7×1	17		
0222-1	Насосная станция, щит ЩСУ, пан. 4	Пост 222 ПМУ	АКВВГ	19×2,5			
222-1	Пост 222 ПМУ	Электродвигатель 222	АВВГ	4×1	14		
222-2	Пост 222 ПМУ	Штепсельный разъем 222ЩР	КВВГ	7×1	14		
222-3	Пост 222 ПМУ	Кнопка ≠ 222-СВ	КВВГ	7×1	17		
0223-1	Насосная станция, щит ЩСУ, пан. 4	Пост 223 ПМУ	АКВВГ	7×2,5			
223-1	Пост 223 ПМУ	Электродвигатель 223	АВВГ	3×4-660	9		
0224-1	Насосная станция, щит ЩСУ, пан. 4	Пост 224 ПМУ	АКВВГ	7×2,5			
224-1	Пост 224 ПМУ	Электродвигатель 224	АВВГ	3×4-660	9		

ТП 902-5-19.86

ЭМ

Привязан

И№	№	пед.	Подпись	Дата

И. контр.	Некрасов	
гл. спец.	Некрасов	
рук. гр.	Буровина	
ст. техн.	Багомалов	
нач. отд.	Кулагин	

Инжекторная Метантенков объемом 1100 куб.м. Кабельный журнал сводка кабелей и проводов (продолжение).	Стадия	Лист	Листов
	Р	10	
Гипрокоммунводоканал г. Москва			

КАБЕЛЬНЫЙ ЖУРНАЛ.

Альбом II

Типовой проект 902-5-19.86

Ил. № табл. Подпись и дата

МАРКИРОВКА КАБЕЛЯ	ТРАССА		КАБЕЛЬ				
	Начало	Конец	По проекту		Проложен		
			Марка	Колич. кабелей, число и сечение жил, напряжение	Длина м	Марка	Колич. кабелей, число и сечение жил, напряжение
	ИНЖЕКТОРНАЯ №3						
	Насосная станция, щит ЩСЧ, пак.5	Выключатель АВ					
0319-1	Насосная станция, щит ЩСЧ, пак.5	Пост 319 ПМУ	АКВВГ	19×2,5			
319-1	Пост 319 ПМУ	Электродвигатель 319	КВВГ	4×1	10		
319-2	Пост 319 ПМУ	Штепсельный разъем 319ШР	КВВГ	7×1	10		
319-3	Пост 319 ПМУ	Кнопка ≠ 319-СВ	КВВГ	7×1	5		
0320-1	Насосная станция, щит ЩСЧ, пак.5	Пост 320 ПМУ	АКВВГ	19×2,5			
320-1	Пост 320 ПМУ	Электродвигатель 320	КВВГ	4×1	10		
320-2	Пост 320 ПМУ	Штепсельный разъем 320ШР	КВВГ	7×1	10		
320-3	Пост 320 ПМУ	Кнопка ≠ 320-СВ	КВВГ	7×1	5		
0321-1	Насосная станция, щит ЩСЧ, пак.5	Пост 321 ПМУ	АКВВГ	19×2,5			
321-1	Пост 321 ПМУ	Электродвигатель 321	КВВГ	4×1	14		
321-2	Пост 321 ПМУ	Штепсельный разъем 321ШР	КВВГ	7×1	14		
321-3	Пост 321 ПМУ	Кнопка ≠ 321-СВ	КВВГ	7×1	17		
0322-1	Насосная станция, щит ЩСЧ, пак.5	Пост 322 ПМУ.	АКВВГ	19×2,5			
322-1	Пост 322 ПМУ	Электродвигатель 322	КВВГ	4×1	14		
322-2	Пост 322 ПМУ	Штепсельный разъем 322ШР	КВВГ	7×1	14		
322-3	Пост 322 ПМУ	Кнопка ≠ 322-СВ	КВВГ	7×1	17		
0323-1	Насосная станция, щит ЩСЧ, пак.5	Пост 323 ПМУ	АКВВГ	7×2,5			
323-1	Пост 323 ПМУ	Электродвигатель 323	АВВГ	3×4-660	9		
0324-1	Насосная станция, щит ЩСЧ, пак.5	Пост 324 ПМУ	АКВВГ	7×2,5			
324-1	Пост 324 ПМУ	Электродвигатель 324	АВВГ	3×4-660	9		

ТП 902-5-19.86

ЭМ

Привязан

Ил. №

И. контр.	Некрасов	<i>[Подпись]</i>
Гл. спец.	Некрасов	<i>[Подпись]</i>
Рис. гр.	Буробина	<i>[Подпись]</i>
Ст. техн.	Богородов	<i>[Подпись]</i>
Ил. вкл.	Кулагин	<i>[Подпись]</i>

ИНЖЕКТОРНАЯ МЕЛАНТЕНКОВ ОБЪЕМОМ 400 куб.м.	Статьи	Лист	Листов
КАБЕЛЬНЫЙ ЖУРНАЛ. СВОДА КАБЕЛЕЙ И ПРОВОДОВ (ПРОДЛОЖЕНИЕ)	Р	И	
Гипрокоммунводоканал г. Москва			

21513-02 15

АЛЬБОМ II

Типовой проект 902 - 5 - 19. 86

Изм. № п/п, Подпись и дата, Взам. инв. №

КАБЕЛЬНЫЙ ЖУРНАЛ.

МАРКИРОВКА КАБЕЛЯ	ТРАССА		КАБЕЛЬ			
	Начало	Конец	По проекту		Проложен	
			Марка	Кол-во кабелей, число и сечение жил, напряжение	Длина м	Марка
	ИНЖЕКТОРНАЯ № 4					
	Насосная станция, щит ШСУ, пан. 5	Выключатель АВ				
0419-1	Насосная станция, щит ШСУ, пан. 5	Пост 419 ПМУ	КВВГ	19×2,5		
419-1	Пост 419 ПМУ	Электродвигатель 419	КВВГ	4×1	10	
419-2	Пост 419 ПМУ	Штепсельный разъем 419ШР	КВВГ	7×1	10	
419-3	Пост 419 ПМУ	Кнопка ≠ 419-СВ	КВВГ	7×1	5	
0420-1	Насосная станция, щит ШСУ, пан. 5	Пост 420 ПМУ	КВВГ	19×2,5		
420-1	Пост 420 ПМУ	Электродвигатель 420	КВВГ	4×1	10	
420-2	Пост 420 ПМУ	Штепсельный разъем 420ШР	КВВГ	7×1	10	
420-3	Пост 420 ПМУ	Кнопка ≠ 420-СВ	КВВГ	7×1	5	
0421-1	Насосная станция, щит ШСУ, пан. 5	Пост 421 ПМУ	КВВГ	19×2,5		
421-1	Пост 421 ПМУ	Электродвигатель 421	КВВГ	4×1	14	
421-2	Пост 421 ПМУ	Штепсельный разъем 421ШР	КВВГ	7×1	14	
421-3	Пост 421 ПМУ	Кнопка ≠ 421-СВ	КВВГ	7×1	17	
0422-1	Насосная станция, щит ШСУ, пан. 5	Пост 422 ПМУ	КВВГ	19×2,5		
422-1	Пост 422 ПМУ	Электродвигатель 422	КВВГ	4×1	14	
422-2	Пост 422 ПМУ	Штепсельный разъем 422ШР	КВВГ	7×1	14	
422-3	Пост 422 ПМУ	Кнопка ≠ 422-СВ	КВВГ	7×1	17	
0423-1	Насосная станция, щит ШСУ, пан. 5	Пост 423 ПМУ	КВВГ	7×2,5		
423-1	Пост 423 ПМУ	Электродвигатель 423	АВВГ	3×4-660	9	
0424-1	Насосная станция, щит ШСУ, пан. 5	Пост 424 ПМУ	КВВГ	7×2,5		
424-1	Пост 424 ПМУ	Электродвигатель 424	АВВГ	3×4-660	9	

ТП 902 - 5 - 19. 86

ЭМ

Привязан

Н. КОНТР.	НЕКРАСОВ
Гл. СПЕЦ.	НЕКРАСОВ
Учк. ГР.	БУРЮБИНА
Ст. ТЕХН.	БОГШИЛОВ
Нач. ОТД.	КУЛАГИН

ИНЖЕКТОРНАЯ
МЕТАМОНКОВ-
ОБЪЕМОМ 1100 КУБ.М.
КАБЕЛЬНЫЙ ЖУРНАЛ
СВОДКА КАБЕЛЕЙ И ПРОВОДОВ
(ОКОНЧАНИЕ)

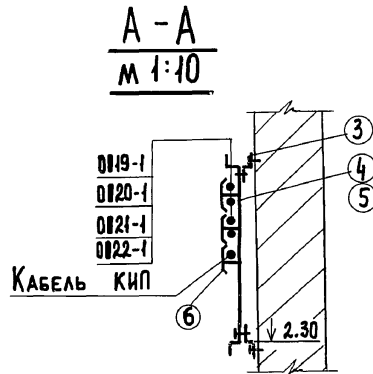
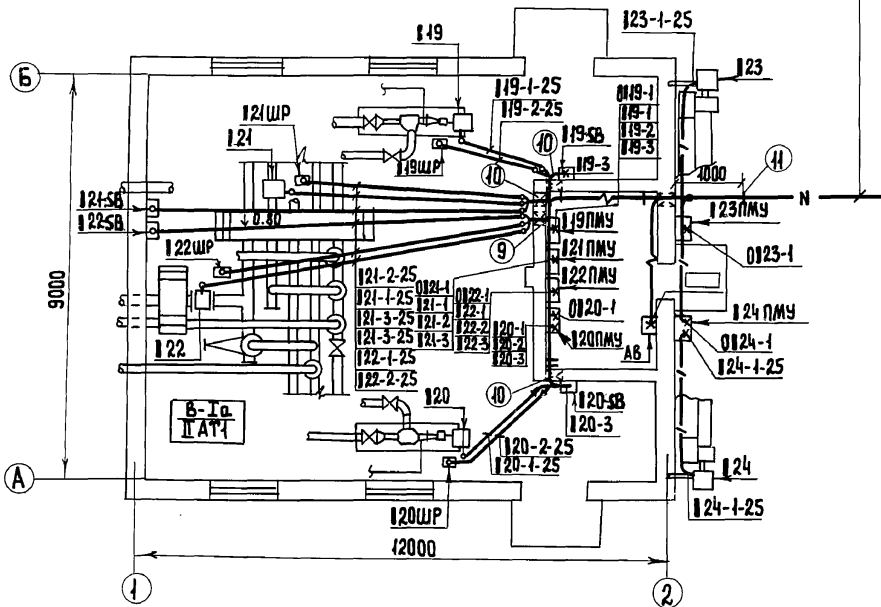
Стадия	Лист	Листов
Р	12	

Гипрокоммунводоканал г. Москва

21513-02 17

ПЛАН
М 1:100

0119-1. 0120-1. 0121-1. 0122-1. 0123-1. 0124-1
К НАСОСНОЙ СТАНЦИИ МЕТАНМЕНКОВ.



Привязан

Инв. №

		ТП 902-5-19.86		ЭМ		
И. СПЕЦ.	НЕКРАСОВ	ИНЖЕКТОРНАЯ МЕТАНМЕНКОВ ОБЪЕМОМ 4100 КУБ. М.		Стадия	Лист	Листов
И. КОНТР.	НЕКРАСОВ			Р	13	
РУК. ГР.	БУРБИНА	РАСПОЛОЖЕНИЕ ЭЛЕКТРО- ОБОРУДОВАНИЯ И ПРОКЛАДКА КАБЕЛЕЙ. НАЧАЛО		Гипрокоммунабодоканал г. Москва		
ВЕД. ИНЖ.	БРЮХИНА					
НАЧ. ОТД.	КУЛАГИН					

1. Кабельный журнал чертеж ЭМ 1.9 ÷ 12
2. Проход кабелей через стены из помещения кабельных вводов в помещение инжекторной класса В-Г_а осуществить через рамы с патрубками ф 25 с сальниковыми уплотнениями.
3. Проход кабелей через стены с улицы в помещение кабельных вводов осуществить через патрубки ф 40.
4. Посты местного управления 119 ПМУ + 123 ПМУ установить на стене, кнопки управления 119 СВ ÷ 122 СВ крепить на профиле К 238 установить на высоте 1200 мм от уровня пола до оси кнопки.
5. Кабели, прокладываемые по высоте ниже двух метров от уровня пола, должны быть защищены стальными трубами.
6. Одноточные кабели крепить скобами.

Марка позиция	Обозначение	Наименование	Кол. ед. кг	Примечание
		<u>Электрооборудование</u>		
1		Кнопка управления КЧ 25-831	4	119 СВ ÷ 122 СВ
2		Автоматический выключатель АП 506-217	1	АВ
		<u>Изделия заводов ГЭМ</u>		
3		Профиль монтажный К 238	4 м	
4		Лоток сварной ИЛ 40-П 2	3	
5		Прижим для лотков ИЛ-ПР	5	
6		Накладка НТ-1 (К 193)	42	
		<u>Изделия МЭЗ</u>		
7	ТП 902-5-19.86 ЭМ.01.СВ	Пост местного управления 119 ПМУ ÷ 122 ПМУ	4	
8	ТП 902-5-19.86 ЭМ.02.СВ	Пост местного управления 123 ПМУ ÷ 124 ПМУ	2	
9	А 608.21 исп. 6	Установка рамы	1	
10	А 608.21 исп. 10	Установка рамы	3	
		<u>Материалы</u>		
11		Труба стальная водовоздопрободная 440 ГОСТ 3262-75	6 м	
12		Труба стальная водовоздопрободная 425 ГОСТ 3262-75	110 м	

Инв. № подл. Подпись и дата

Привязан

Вед. инж. Брюкина	Брюки-
Рук. гр. Буробина	Буробина
Н. контр. Некрасов	Некрасов
Гл. спец. Некрасов	Некрасов
Науч. отд. Кулагин	Кулагин

ТП 902-5-19.86

ЭМ

Инжекторная
метантенков объемом
1100 куб. м.

Расположение электрооборудования и прокладка кабелей. Окончание.

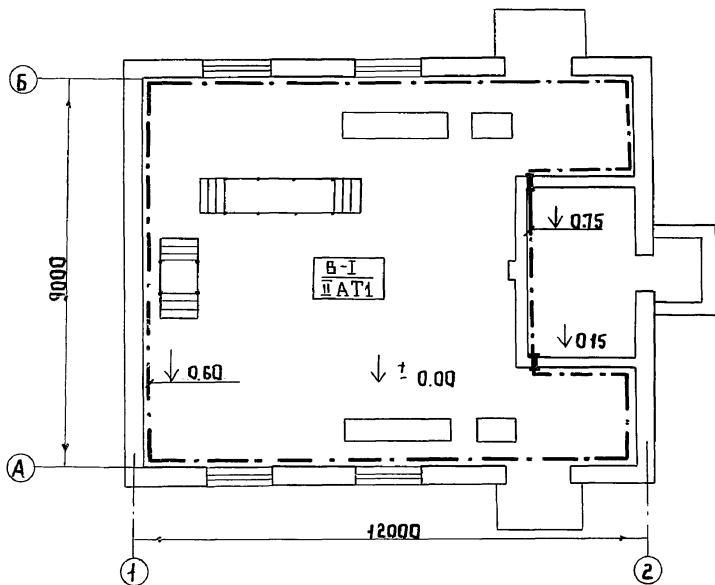
Страница Лист Листов

Р 14

Гипрокаммунбодоканал
г. Москва

ПЛАН

М-1:100



Марка, позиция	Обозначение	Наименование	Кол.	Масса, кг	Примечание
1		Полоса 40x4 ГОСТ 103-76	60м	1,25	
2		Полоса 25x4 ГОСТ 103-76	20м	0,79	

1. Прокладки и соединения заземляющих проводников, присоединения к оборудованию. А так же обходы и проходы через строительные элементы здания выполнить по альбому 5.407-11 "Заземление и зануление электроустановок" ГИИ ТПЭП.
2. Прокладку сетей зануления выполнить в соответствии с инструкцией СН 102-76.
3. Внутренний контур зануления присоединить к нулевой жиле питающего кабеля.

Инв. № подл.

Подпись и дата

Взам. инв. №

Типовой проект 902-5-19.86 Альбом II

Привязан

	Гл. спец.	Некрасов	<i>[Signature]</i>
	Н. контр.	Некрасов	<i>[Signature]</i>
	Рук. гр.	Брюхина	<i>[Signature]</i>
	Вед. инж.	Брюхина	<i>[Signature]</i>
Инв. №	Нач. отд.	Кулагин	<i>[Signature]</i>

ТП 902-5-19.86

3М

Инженерная метантенков
объемом 1100 куб.м.

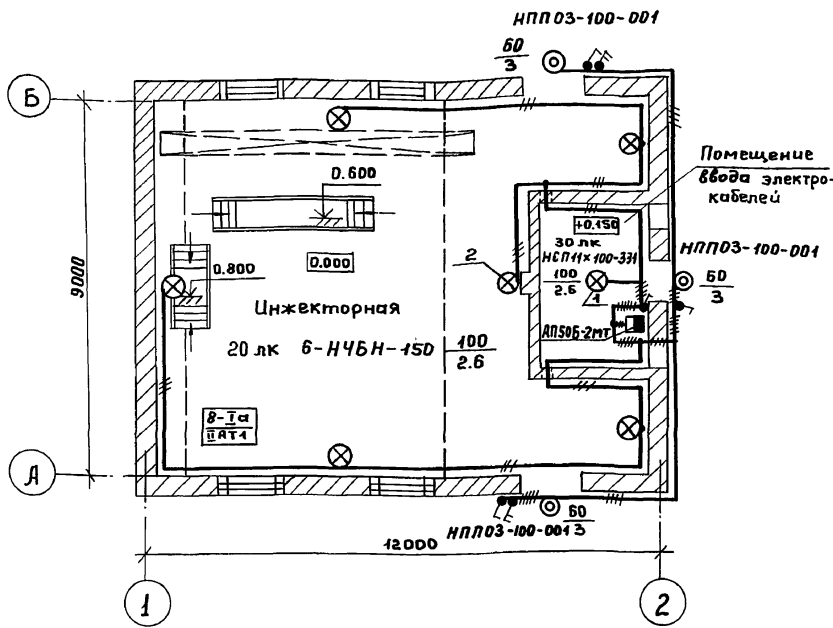
Прокладка
магистралей зануления

Стация Лист Листов

Р 15

Гипрокоммунводоканал
г. Москва

21513-02 20



1. Общие указания см. пояснительную записку.
2. Вся ответительная арматура, нормально не находящаяся под напряжением, подлежит занулению. В качестве зануляющего проводника использовать дополнительную жилу кабеля в инжекторной и нулевой провод электросети в помещении ввода электрокабелей.
3. Условные обозначения по ГОСТ 2.754-72.

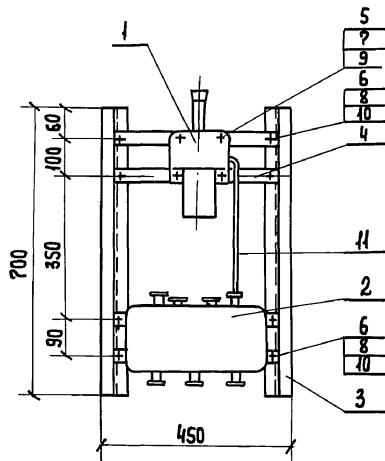
Поз.	Обозначение	Наименование	Кол.	Примечание
1	5.407-19 лист 6	Установка светильника на крюке под перекрытием толщиной более 100 мм. Светильник типа НСП 11 x 100 - 33 1У3.	1	
2	А 625-02-00-00	Установка светильника на стене. Светильники типа НЧБН - 150 - I.	6	

Данный чертеж относится к основному комплекту марки ЭО.

Привязан:

инв. №	Нач. отд. Кулагин	Н. контр. Некрасов	Гл. спец. Некрасов	вед. инж. Стацун
--------	-------------------	--------------------	--------------------	------------------

Т П 902-5-19.86 - ЭМ		
Инжекторная метантенков объемом 1400 куб. м.	Стадия Р	Лист 16
Электросвечение. План.	Гипрокоммунводоканал г. Москва	



МАРКА, ПОЗ.	ОБОЗНАЧЕНИЕ	НАИМЕНОВАНИЕ	КОЛ.	МАССА ЕД, КГ	ПРИМЕЧАНИЕ
1		ПЕРЕКЛЮЧАТЕЛЬ УП5406	1		
2		КОРОБКА УБ15	1		
3		ПРОФИЛЬ МОНТАЖНЫЙ			
		К 238 L=700 мм	2		
4		ПОЛОСА МОНТАЖНАЯ			
		К106 L=380 мм	3		
5		ВИНТ М10-30 ГОСТ 17473-72	4		
6		ВИНТ М8-30 ГОСТ 17473-72	8		
7		ГАЙКА М10 ГОСТ 5915-70	4		
8		ГАЙКА М8 ГОСТ 5915-70	8		
9		ШАЙБА 10 ГОСТ 11371-78	4		
10		ШАЙБА 8 ГОСТ 11371-78	8		
И		ТРУБА ВОДОГАЗОПРОВОД- НАЯ ф 20 L=300 мм			
		ГОСТ 3262-75	1		

- По данному чертежу выполнить посты 119ПМУ (120, 121, 122 ПМУ).
- Индекс, I" заменить соответствующим номером инжекторной (1, 2, 3, 4).
- Конструкцию красить серой эмалью.

Прибязан

Инв. №			

И. КОНТР.	НЕКРАСОВ	<i>[Signature]</i>
ГЛ. СПЕЦ.	НЕКРАСОВ	<i>[Signature]</i>
РУК. ГР.	БУРОБИНА	<i>[Signature]</i>
СТ. ИНЖ.	ФИНАЦПЛОВА	<i>[Signature]</i>
НАЧ. ОТД.	КУЛАГИН	<i>[Signature]</i>

ТП 902-5-19.86

ЭМ. И. 01 с.б.

ИНЖЕКТОРНАЯ
МЕТАМЕНКОВ
ОБЪЕМОМ 1100 КУБ.М.

Стадия Лист Листов

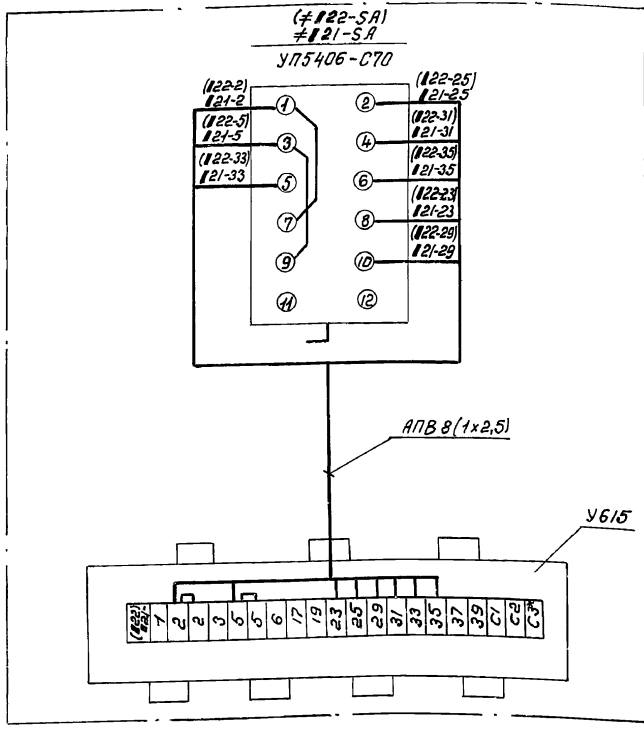
Р 1 1

Пост 119ПМУ
(120, 121, 122 ПМУ).
Общ. инв. вид.

Гипрокоммунводоканал
г. Москва

21513-02 22

(#22 ПМУ)
Пост #21 ПМУ



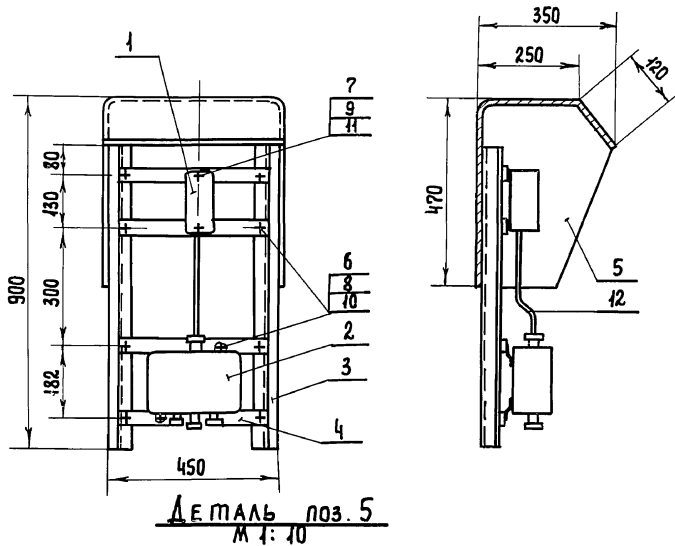
1. Общий вид поста #19 ПМУ (#20; #21; #22 ПМУ) см лист ТП902-5-19.86 ЭМ. И. 01 сд.
2. При чтении схемы индекс „#“ заменить соответствующим номером инъекторной (1; 2; 3; 4).
3. В скобках указаны обозначения аппаратов и маркировки цепей соответствующих задвижке #22.
4. По данному чертежу выполнить монтаж в постов #121; #22; #21; #22; #31; #32; #41; #42 ПМУ.
5. Длина провода монтажного АПВ 1x2,5-10м.
6. * - Клемма устанавливается дополнительно.

Инв. № подл. Подпись и дата Взам. инв. №

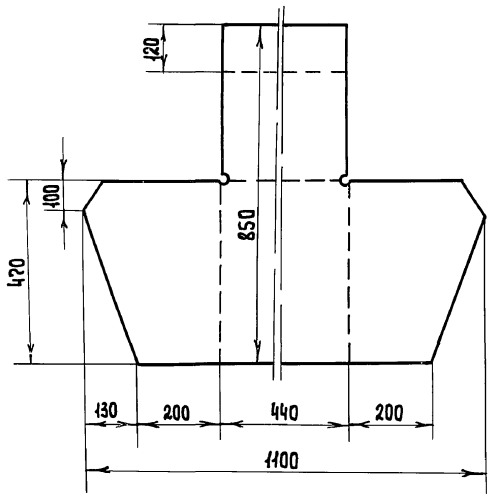
Привязан

Инв. №	
--------	--

Т П 902-5-19.86		ЭМ.И.01.02	
Инжекторная метантенка объемом 1100 куб.м.		Стадия	Лист
Пост #21 ПМУ (#22 ПМУ) схема соединений.		Р	1
Н. контр. Некрасов Пл. спец. Некрасов Рук. гр. Бурадина Ст. техн. Богомолов Нач. отд. Кулагин		Гипрокоммунбодокнал г. Москва	



ДЕТАЛЬ ПОЗ. 5
М 1:10

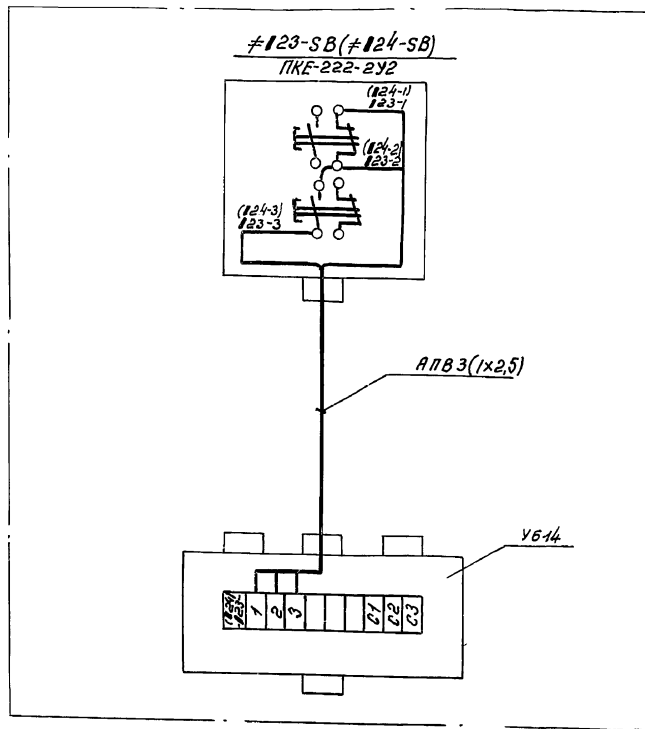


МАРКА, ПОЗ.	ОБОЗНАЧЕНИЕ	НАИМЕНОВАНИЕ	КОЛ.	МАССА ЕД., КГ	ПРИМЕЧАНИЕ
1		Кнопка ПКЕ 222-2	1		
2		Коробка 4614	1		
3		Профиль монтажный К238 L= 900 мм	2		
4		Полоса монтажная К106 L= 380 мм.	4		
5		Кожух сталь листовая δ=1мм Н00×850 ГОСТ19903-74	1		
6		Винт М8×30 ГОСТ17473-72	10		
7		Винт М5×20 ГОСТ17473-72	2		
8		Гайка М8 ГОСТ 5915-70	10		
9		Гайка М5 ГОСТ 5915-70	2		
10		Шайба 8 ГОСТ11371-78	10		
11		Шайба 5 ГОСТ11371-78	2		
12		Труба водогазопроводная φ 20мм L=300мм ГОСТ 3262-75	1		

1. По данному чертежу выполнить посты 123ПМУ (124ПМУ).
2. Индекс 'I' заменить соответствующим номером инжекторной. (1, 2, 3, 4).
3. Конструкцию красить серой эмалью.

Привязан		ТЛ 902-5-19.86		ЭМ. И. 02. с.б.			
И. контр.	Некрасов	Инжекторная метантенков объемом 400 куб.м.			Стадия	Лист	Листов
Гл. спец.	Некрасов				Р	1	1
Рук. гр.	Буробина	Пост 123ПМУ (124ПМУ). Общий вид.			Гипрокоммунводоканал г. Маскба		
Ст. инж.	Филиппова						
Нач. отд.	Кулагин						

Лист $\#23$ ПМУ
($\#24$ ПМУ)



1. Общий вид поста $\#23$ ПМУ ($\#24$ ПМУ) смотри лист ТП. 902-5-19.86 ЭМ.И.02.01
2. При чтении схемы индекс „ $\#$ “ заменить соответствующим номером инжекторной (1; 2; 3; 4).
3. В скобках указаны обозначения аппаратов и маркировки цепи, соответствующих вентилятору $\#24$.
4. По данному чертежу выполнить монтаж в постах (123; 124; 223; 224; 323; 324; 423; 424 ПМУ)
5. Длина провода монтажного АПВ $1 \times 2,5 - 5$ м.

Инв. № табл. Подпись и дата. Взам. инв. №

Привязан

Инв. №			

Н.контр.	Некрасов
П.спеч.	Некрасов
Рук. гр.	Буровина
Ст. техн.	Багамолов
Нач. отд.	Кулагин

ТП 902-5-19.86

ЭМ.И.02.01

Инжекторная
метантенка
объемом 1100 куб. м.
Пост $\#23$ ПМУ ($\#24$ ПМУ)
Схема
соединений.

Стадия Лист Листов

Р 1 1

Гипроаммунводоканал
г. Москва

21513-02 26

Типовой проект 902-5-19.86 Альбом II

Ведомость объемов электромонтажных и строительных работ

№ п.п.	Наименование работ	Ед. изм.	Кол-во	Примеч.
<u>1. Аппараты напряжением до 1000В</u>				
1.1	Автоматический выключатель двухполюсный на ток до 50А,	шт.	1	
1.2	Универсальные переключатели	шт.	4	
1.3	Кнопки управления	шт.	6	
1.4	Выключатели двухполюсные.	шт.	2	
<u>2. Оборудование светотехническое</u>				
2.1	Выключатели.	шт.	4	
2.2	Светильники для ламп накаливания	шт.	10	
<u>3. Кабели силовые, контрольные и провода</u>				
3.1	Кабели, прокладываемые с креплением скобками.	км	0,123	
3.2	Кабели контрольные	км	0,140	
<u>4. Шины и шинные провода</u>				
4.1	Шина стальная сечением 40x4 мм ²	100м	0,6	
4.2	Шина стальная сечением 25x4 мм ²	100м	0,2	
<u>5. Трубы стальные</u>				
<u>паямассовые и клеммные коробки</u>				
5.1	Трубы стальные	км	0,116	
5.2	Коробки клеммные	шт.	6	

Ведомость конструкции и деталей, подлежащих изготовлению в МЭЗ.

Обозначение чертежа	Наименование	Кол.	Примечан.
ЭМ.И.01.СБ	Пост /19 ПМУ (/20, /21, /22 ПМУ) общий вид	4	
ЭМ.И.02.СБ	Пост /23 ПМУ (/24 ПМУ) общий вид.	2	

Ведомость изделий и материалов для изготовления конструкции и деталей в МЭЗ.

№ п.п.	Наименование и характеристика изделия и материала	Тип, марка	Ед. изм.	Потребность по проекту
1	Профиль монтажный, $l = 700$ мм.	К 238	шт. / м	8 / 0,0086
2	Профиль монтажный, $l = 900$ мм	К 238	шт. / м	4 / 0,0055
3	Полоса монтажная, $l = 380$ мм	К 106	шт. / м	20 / 0,0078
4	Труба водогазопроводная $\phi 20$ мм ГОСТ 3262-75, $l = 300$ мм		шт. / м	6 / 0,0015
5	Сталь листовая $\delta = 1$ мм, 1100x850, ГОСТ 19903-74		шт. / м	2 / 0,0066

Инв. № подл. Подпись и дата. Взам. инв. №

Пров. *Смирн* 28/ VII - 88

Коп. *Броу*

Привязан

Вед. инж.	Ставуче	Подп.
Рук. гр.	Буровина	И
Гл. спец.	Некрасов	И
Н. контр.	Некрасов	И
Науч. отд.	Кулагин	И

Т П 902-5-19.86 ЭМ.И ВР, ВД, ВП			
Инженерная метантенков объемом 1100 куб.м.	Стация	Лист	Листов
Ведомость объемов электромонтажных и строительных работ, ведомость конструкции и деталей, подлежащих изготовлению в МЭЗ; ведомость изделий и материалов для изготовления конструкции и деталей	Р	1	1
Гипрокоммунводоканва. Г. Москва			

ТИПОВОЙ ПРОЕКТ 902-5-19.86 АЛЬБОМ II

Ведомость рабочих чертежей основного комплекта АВК Ведомость ссылочных и прилагаемых документов

Лист	Наименование	Примеч.
1.	Общие данные. Ведомость ссылочных и прилагаемых документов.	
2	Схема функциональная	
3	Схема внешних электрических и трубных проводок.	
4	План расположения средств автоматизации и проводок	

Обозначение	Наименование	Примечание
ОСТ 36.27-77	Обозначение условные в схемах автоматизации технологических процессов	
РМЧ-6-84	Схемы внешних проводок и планы расположения средств автоматизации	
РМЧ-2-84	Системы автоматизации технологических процессов. Схемы функциональные. Методика выполнения.	
	Прилагаемые документы.	
ТП.902-5-19.86 АВК. СО	Спецификация оборудования.	см. Альбом III

Схемы электрические принципиальные см. комплект ЭМ Л3; 4 настоящего проекта и комплект ЭМ Л 27-31 ТП 902-5-23.86. Альбом II

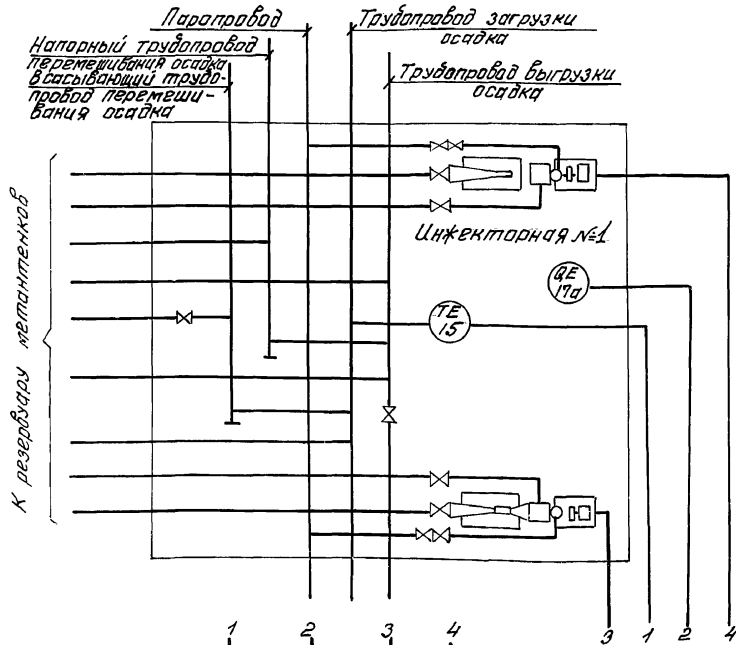
Инв. № по длу. Подпись и дата. Взам. инв. №

Типовой проект разработан в соответствии с действующими нормами и правилами и предусматривает мероприятия, обеспечивающие взрывную, взрывопожарную и пожарную безопасность при эксплуатации здания.
 Главный инженер проекта / Дегтяр А.Б./
 Главный инженер проекта
 (осуществивший привязку проекта)

Привязан			
ИНВ. №			
ТП 902-5-19.86			АВК
И.контр.	НЕКРАСОВ	Подп.	
Тл. спец.	НЕКРАСОВ	"	
Вед. инж.	РЕЗНИК	"	
Инженер	ААШКИНА	"	
Инд. отд.	КУЛАГИН	"	
Инжекторная метантенков. объемом 100 куб.м.			Стадия Лист Листов Р 1 4
Общие данные			Гипрокоммунводоканал г. Москва

Пров. *Севин* 28/VI.88

Коп. *Срзюк*



Приборы по месту	ТЭ 13
Щит ЩУФ в помещении насосной станции	СН4 QE 17b

В схему аварийной сигнализации

В схему автоматического управления инжекторами

Привязан

Инв. №	Н.контр.	Некрасов
	Гл. спец.	Некрасов
	Вед. инж.	Резник
	Инж.	Лашкина
	Нач. отд.	Кулагин

№ п/п	Позиция	Наименование	Тип	К-во	Примечан.
1	15	Термометр манометрический показывающий	ТКП-160	1	
2	17a	Сигнализатор термохимический в комплекте: Датчик ДТХ-107У4 Блок питания и сигнализации 5В20Н0325		1	
	17b				

1. Условные обозначения приборов выполнены по ОСТу 36-27-77.
2. Схема технологического контроля дана для инжекторной №1. Для инжекторных №2-4 схема аналогична.

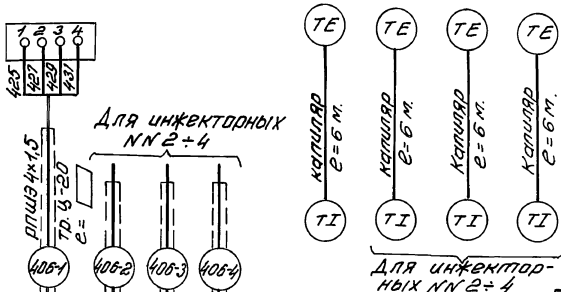
Т П 902-5-19.86

АВК

Инжекторная метантенков, объемом 1100 куб. м.		Стация	Лист	Листов
Схема функциональная.		Р	2	
		Гипроакмунводоканал г. Москва		

Наименование параметра и места установки прибора импульса	Инжекторная метантенков №1	
	Опасная концентрация в инжекторной №1	Температура поступающего осадка
И установка чертежа	ТМЧ-906-80	ТМЧ-172-75
Позиция	17а	15

- Длина кабелей учитывается при привязке проекта
- Позиции приборов и аппаратуры указаны согласно спецификации на приборы.



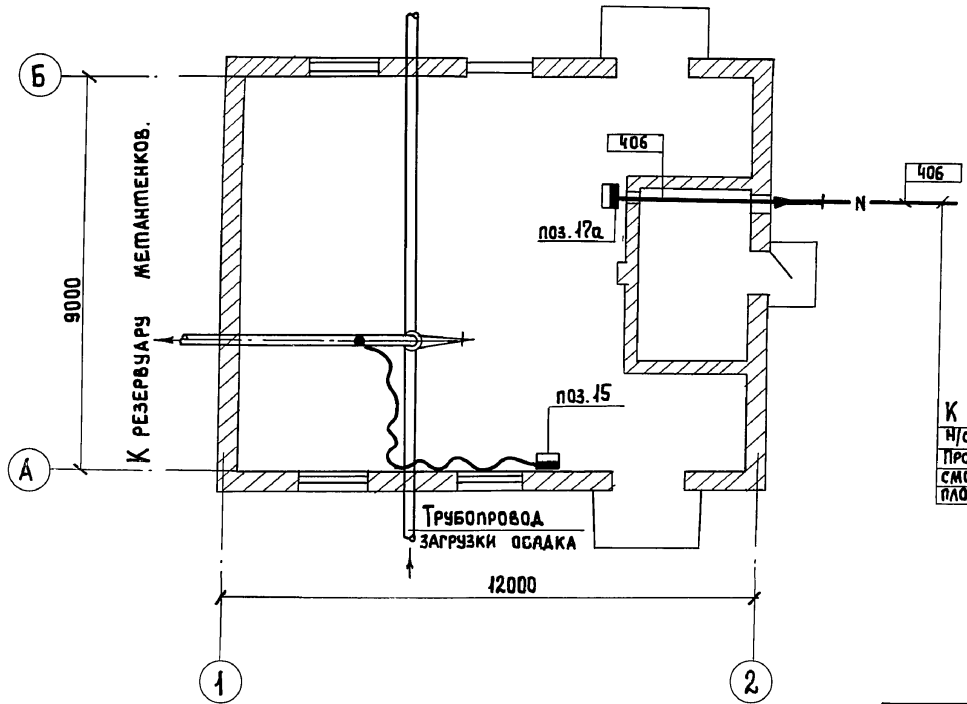
ЩУС
в помещении насосной станции (см. альбом II типового проекта ТП)

Спецификация монтажных материалов			
№ п/п	Наименование	Маркиразмерк-во	Примечание
1	Правая шланговая	рпшз 4х1,5	<input type="checkbox"/>
2	Труба водовозпроводная	Ц-20	<input type="checkbox"/>

Инв. №-плат. Подпись и дата. Взам. инв. №

Привязан		Т П 902-9-19.86		АВК	
Инд. №		Инжекторная метантенков, объемом 100 куб. м.		Стация	Лист
		Схема внешних электрических и трудных проводок		Р	3
		г. Москва		Гипрокоммунвадоканал	

ПЛАН.



Обозначение	Наименование
•	Отборное устройство
■	Первичный прибор, установленный вне щита
—○—	Проводка уходит на более высокую или более низкую отметку

1. Позиции монтируемых приборов и аппаратуры, а также нумерация и типы кабелей и труб соответствуют схеме внешних электрических и трубных провадок.
2. Размещение электрических и трубных провадок уточнить при монтаже.

К ЩУС в помещение
ч/ст.
Прокладке трассы
смотри проект внутрен-
площадочных эл. сетей.

Привязан

И. контр.	Некрасов	<i>[Signature]</i>
Гл. спец.	Некрасов	<i>[Signature]</i>
Вед. инж.	Резник	<i>[Signature]</i>
Инженер	Лашкина	<i>[Signature]</i>
Нач. отд.	Кулагин	<i>[Signature]</i>

ТП 902-5-19.86

АВК

ИНЖЕКТОРНАЯ
МЕТАНТЕНКОВ
ОБЪЕМОМ 400 КУБ.М.

Стадия	Лист	Листов
Р	4	

ПЛАН РАСПОЛОЖЕНИЯ
СРЕДСТВ АВТОМАТИЗА-
ЦИИ И ПРОВОДОВ

Гипрокоммуводоканал
г. Москва

21513-02

37