

ТИПОВОЙ ПРОЕКТ

902 - 5 - 19.86

ИНЖЕКТОРНАЯ

МЕТАНТЕНКОВ ОБЪЕМОМ 1100 КУБ. М.

АЛЬБОМ I

ТЕХНОЛОГИЧЕСКИЕ, АРХИТЕКТУРНЫЕ, КОНСТРУКТИВНЫЕ, САНИТАРНО-ТЕХНИЧЕСКИЕ РЕШЕНИЯ.

21513-01
ЦЕНА

Отпускная цена
на момент реализации
указана
в счет-накладной

				ПРИВЯЗАН:	
Инв. №					

ТИПОВОЙ ПРОЕКТ

902 - 5 - 19.86

ИНЖЕКТОРНАЯ
МЕТАНТЕНКОВ ОБЪЕМОМ 1100 КУБ.М.

СОСТАВ ПРОЕКТА :

- Альбом I Технологические, архитектурные, конструктивные, санитарно-технические решения.
- Альбом II Электротехнические решения, автоматизация, технологический контроль.
- Альбом III Спецификации оборудования.
- Альбом IV Ведомости потребности в материалах.
- Альбом V Сметы.

АЛЬБОМ I

РАЗРАБОТАН
ПРОЕКТНЫМ ИНСТИТУТОМ
„ГИПРОКОММУНВОДОКАНАЛ“

ГЛАВНЫЙ ИНЖЕНЕР ИНСТИТУТА *Хазиков П.Г.*
ГЛАВНЫЙ ИНЖЕНЕР ПРОЕКТА *Дегтяр А.Б.*

Утвержден МШХ РСФСР
приказ № 111 от 4 марта 1986г.
Введен в действие институтом
„Гипрокоммунводоканал“
приказ № 40 от 12 марта 1986г.

				Привязка:
Изм. №				

СОДЕРЖАНИЕ АЛЬБОМА

МАРКА	НАИМЕНОВАНИЕ	Стр.
	Содержание альбома.	2
ПЗ-1	Пояснительная записка (начало).	3
ПЗ-2	Пояснительная записка (окончание).	4
	ТЕХНОЛОГИЧЕСКИЕ РЕШЕНИЯ	
ТХ-1	Общие данные.	5
ТХ-2	Инжекторная №1. План. Разрезы 1-1; 2-2.	6
ТХ-3	Инжекторная №1. Схема систем К5.1; К5.2; К5.3; К5.4; К5.5; К5.6; К5.7; Т7.	7
ТХ-4	Инжекторная №1. Спецификация систем К5.1;	
ТХ-5	К5.2; К5.3; К5.4; К5.5; К5.6; К5.7; Т7.	8,9
ТХ-6	Инжекторная №2,3. План. Разрезы 1-1; 2-2.	10
ТХ-7	Инжекторная №2,3. Схема систем К5.1; К5.2; К5.3; К5.4; К5.5; К5.6; К5.7; Т7.	11
ТХ-8	Инжекторная №2,3. Спецификация систем К5.1; К5.2; К5.3; К5.4; К5.5; К5.6; К5.7; Т7.	12
ТХ-9	Инжекторная №4. План. Разрезы 1-1; 2-2.	13
ТХ-10	Инжекторная №4. Схема систем К5.1; К5.2; К5.3; К5.4; К5.5; К5.6; К5.7; Т7.	14
ТХ-11	Инжекторная №4. Спецификация систем К5.1;	
ТХ-12	К5.2; К5.3; К5.4; К5.5; К5.6; К5.7; Т7	15,16
ТХН-1	Подогреватель инжекторный Ду=150. Эскизный чертеж общего вида.	17
ТХН-2	Подогреватель инжекторный Ду=150 Эскизный чертеж общего вида. Разрезы.	18

МАРКА	НАИМЕНОВАНИЕ	Стр.
	Архитектурные решения	
АР-1	Общие данные (начало).	19
АР-2	Общие данные (окончание).	20
АР-3	План на отм. 0.000. Разрезы 1-1; 2-2. Ведомости.	21
АР-4	Фасады, Детали.	22
	Конструкции железобетонные.	
КЖ-1	Общие данные	23
КЖ-2	Схема расположения фундаментаб.	24
КЖ-3	Схема расположения плит покрытия	25
КЖ-4	Схема расположения фундаментаб под оборудование. перекрытие на отм. 3.200	26
	Конструкции металлические	
КМ-1	Общие данные. Техническая спецификация металла.	27
КМ-2	Ведомость металлоконструкций по видам профилей	28
КМ-3	Схема расположения путей монорельса	29
КМ-4	Схема расположения площадок и лестниц.	30
	Санитарно-технические решения. Отопление и вентиляция.	
ОВ-1	Общие данные.	31
ОВ-2	Вентиляция. План на отм. 0.000. Разрез 1-1. Схемы систем В1, ВЕ1, ВЕ2. Отопление. План на отм. 0.000. Схема системы отопления	32

Привязан:

И.И.В. №

1. Общая часть.

Типовой проект инжекторной метантенков объемом 1100 куб.м разработан по плану типового проектирования Госстроя СССР на 1982-1983гг. на основании задания, утвержденного Министерством жилищно-коммунального хозяйства РСФСР, на стадии рабочего проекта.

Инжекторная метантенков применяется в составе сооружений обработки осадков сточных вод анаэробным методом и предназначена для размещения оборудования, обеспечивающего подогрев и регулирование технологических процессов в резервуаре метантенков.

В проекте разработано одно здание инжекторной с различными компоновками технологических трубопроводов для каждой инжекторной комплекса из четырех резервуаров метантенков.

Компоновки резервуаров метантенков и инжекторных с остальными сооружениями обработки осадков сточных вод анаэробным методом рассмотрены в типовых материалах для проектирования ТП 902-05-14.86.

Основные технологические и технико-экономические показатели типового проекта для расчетной температуры наружного воздуха минус 30°С приведены в таблице № 1.

2. Технологические решения.

В технологических решениях проекта разработаны четыре инжекторные для комплекса из четырех резервуаров метантенков, отличающиеся между собой компоновками технологических трубопроводов и задвижек.

Инжекторная, кроме встроенного помещения ввода электрокабелей, относится к взрывоопасному помещению с категорией производства Е, категорией взрывоопасных зон В1а, категорией взрывоопасных смесей газов ДЯ, группой взрывоопасных смесей Т1.

В инжекторной размещены два подогревателя инжекторных диаметром 150 мм с электроприводом ВЗГ тип Б 6099.099-01м и электродвигателем ВЛ09А-12-4ч2 мощностью 1.1 квт каждый (при термофильном

процессе 53°С-2 рабочих, при мезофильном процессе 33°С-1 рабочий и 1 резервный).

Инжекторные подогреватели, регулируя подачу поступающего пара, обеспечивают подогрев и горизонтальное перемешивание сбраживаемых осадков в резервуаре метантенков из расчета 100 м³ на 1т пара.

Управление инжекторными подогревателями-автоматическое в зависимости от температуры сбраживаемого осадка в резервуаре метантенков и местного в режиме опробования.

На всасывающем и напорном трубопроводах перемешивания осадков установлены электрофицированные задвижки, при помощи которых из местного диспетчерского пункта производится дистанционное управление процессом вертикального перемешивания сбраживаемых осадков в резервуаре метантенков. Кроме того предусмотрено местное управление этими задвижками в режиме опробования.

На трубопроводах загрузки и выгрузки осадков, а так же переливном трубопроводе установлены задвижки с ручным приводом, которые в нормальном режиме эксплуатации должны быть постоянно открыты. На трубопроводах прокачки установлены задвижки с ручным приводом, открывающиеся только в случае необходимости промывки засорившихся трубопроводов.

3. Архитектурно-строительные решения.

3.1. Область применения.

Настоящим проектом предусматривается строительство инжекторной в районах со следующими природными и климатическими условиями:

- а) расчетная зимняя температура наружного воздуха -20°С, -30°С (основной вариант), -40°С;
- б) скоростной напор ветра для I географического района - 0.27 кН/м² (27 кгс/м²);
- в) вес снежного покрова для III географического района - 1 кН/м² (100 кгс/м²);

- г) грунты непучинистые, негросадочные со следующими характеристиками: $\gamma^H = 0.49 \text{ рад } (28^\circ)$, $\sigma^H = 2 \text{ кПа } (0.02 \text{ кгс/см}^2)$, $E = 14.7 \text{ МПа } (150 \text{ кгс/см}^2)$, $\gamma = 1.8 \text{ т/м}^3$;
- д) рельеф спокойный, грунтовые воды отсутствуют;
- е) сейсмичность не выше 6 баллов.

3.2. Характеристика здания.

Здание инжекторной относится ко II классу сооружений, категория производства по взрывной и пожарной опасности: инжекторной - „Е“; помещения ввода электрокабелей - „Д“, степень огнестойкости II.

3.3. Объемно-планировочные решения.

Здание инжекторной представляет собой прямоугольный в плане объем, размерами в осях 9м x 12м и высотой до низа конструкции 4.8м. В здании инжекторной встроено помещение ввода электрокабелей.

Для монтажа и ремонта оборудования предусмотрено подвешной кран грузоподъемностью 0.5т с ручным управлением. Стены здания - из кирпича с облицовкой по наружному ряду лицевым керамическим кирпичом с фигурной кладкой. Кровля - утепленная с рулонным покрытием. Площади проемов окон и дверей в помещениях инжекторной приняты по расчету в соответствии с пунктом 2, 34 СН и П II - 90-84.

3.4. Отделочные работы.

Для отделки потолков применять клеевую побелку.

Стены изнутри оштукатурить и окрасить ПВА краской светлого тона.

Полы: асфальтобетон (в инжекторной) и цементный (в помещении ввода электрокабелей).

Цоколь оштукатурить сложным раствором и окрасить водостойкой краской.

		Привязан:		
Инв. №2		ТП 902-5-19.86 ПЗ		
Л. спец. Л. Ищенко	Л. спец. И. Березинский	Инжекторная метантенков объемом 1100 куб.м. Пояснительная записка (начало).	Стандия	
Л. спец. О. Бух	Л. спец. Л. Лапин		Листы	
Л. спец. Д. Дегтяр	Л. спец. С. Соловьев		Листов	
			Р	1
		Гипрокоммунальхозанал г. Москва		

АЛББОМ I

ТИПОВОЙ ПРОЕКТ 902-5-19.86

ТИПОВОЙ

Инв. № подл./Подпись автора/Дата

3.5 Конструктивные решения.

Ленточные фундаменты выполняются из сборных железобетонных блоков, горизонтальная гидроизоляция стен — из слоя цементного раствора состава 1:2 толщиной 30 мм. Покрытие здания — из сборных железобетонных плит. Швы между плитами покрытия замоноличиваются цементным раствором. Фундаменты под оборудование выполняются из бетона М150. Антикоррозийные мероприятия указаны на чертежах проекта.

3.6 Рекомендации по производству работ.

В проекте не учтены особенности строительства в условиях оползней, обвалов, плывунов, вечной мерзлоты и сейсмичности выше в залов. Возможность строительства в условиях, отличающихся от проектных и необходимые для этого мероприятия рассматриваются особо при привязке проекта.

При производстве работ по реализации настоящего проекта необходимо руководствоваться действующими нормативными документами по строительству и чертежами проекта.

При строительстве в мягких грунтах спуск котлована вывирается при привязке проекта с учетом конкретных гидрогеологических условий.

Подготовительные работы. Перед началом освоения площадки строительства производят срезку растительного грунта по всей территории с размещением грунта в отвале (в резерве) для использования при последующем благоустройстве территории строительства.

В результате проведения подготовительных работ территория строительства инжекторной метантенки должна быть обеспечена:

- подъездными путями;
- спланированными площадками для производства строительного — монтажных работ, размещения строительных материалов, с организацией отвода поверхностных вод;
- водой, электроэнергией.

При производстве строительного — монтажных работ рекомендуется:

а) Земляные работы выполнять экскаватором с емкостью ковша до 0,5 м³;

б) Монтаж сборных фундаментных блоков осуществлять автокраном грузоподъемностью 7,5 тн и вылетом крюка 6 м;

в) Кирпичную кладку стен здания вести с инвентарных лесов с подачей материалов автокраном;

г) Перекрытие здания инжекторной (максимальный вес плиты покрытия 7 тн) осуществлять автокраном грузоподъемностью 16 тн и вылетом крюка 10 м.

4. Санитарно-техническая часть.

4.1. Отопление и вентиляция.

Проект отопления и вентиляции разработан для условий строительства в климатических районах с расчетной зимней температурой воздуха -20°C, -30°C, -40°C.

Внутренние температуры и воздухообмен в помещениях приняты в соответствии со СНиП II-32-74.

В качестве теплоносителя принята перегретая вода с параметрами 130° ± 70°C от внутриплощадочных тепловых сетей.

Отопление. Система отопления — двухтрубная, тупиковая с верхней разводкой.

В качестве нагревательных приборов приняты чугунные радиаторы «М-140А»

Вентиляция. В помещении инжекторной предусматривается постоянно действующая вентиляция из расчета трехкратного воздухообмена в час.

Вытяжка устраивается за счет установки дефлекторов ЦАГИ на покрытии здания.

Приточный воздух поступает в нижнюю зону помещения через жалюзийные решетки, встроенные в стену здания.

Кроме того предусмотрена вытяжная вентиляция периодического действия с механическим побуждением из расчета 12 ми кратного воздухообмена в час. Вентиляторы включаются за 5-10 мин перед входом обслуживающего персонала в помещение инжекторной.

Основные технологические и технико-экономические показатели

таблица №1

№ п/п	НАИМЕНОВАНИЕ	Единица изм.	Количество
1.	Количество подогревателей инжекторных		
	термофильный процесс всего / рабочих	шт	2/2
	мезофильный процесс всего / рабочих	шт	2/1
2	Производительность подогревателя инжекторного по количеству пара при давлении 0,6 МПа		
	термофильный процесс	т/ч	0,78
	мезофильный процесс	т/ч	0,2
3	Объем строительный здания	м ³	646,15
4.	Общая сметная стоимость	т.руб.	19,49
5.	Общая площадь (расчетный показатель)	м ²	101,12
6.	Сметная стоимость строительного — монтажных работ.	т.руб.	17,44
	Сметная стоимость оборудования	т.руб.	2,08
8.	Сметная стоимость строительного — монтажных работ 1 м ³ строительного объема здания	руб.	26,94
	Общая сметная стоимость на расчетный показатель	руб.	192,74
10.	Установленная электрическая мощность	кВт.	8,98
11.	Потребная электрическая мощность термофильный процесс	кВт	5,6
	мезофильный процесс	кВт	4,72
12	Расход тепла на отопление	вт ккал/ч	23900 20600
13	Постройные трудовые затраты	чел.дн	378
14	Расход строительных материалов:		
а)	цемент, приведенный к марке 400	т	18,94
б)	сталь, приведенная к классам А-Тч с 38 / 23	т	4,927
в)	бетон и железобетон	м ³	53,71
г)	кирпич	тыщшт	37,67
д)	лесоматериалы, приведенные к круглому лесу	м ³	4,65

ПРИВЯЗАН:			
Инв. №			

ТП 902-5-19.86

ПЗ

Лист 2

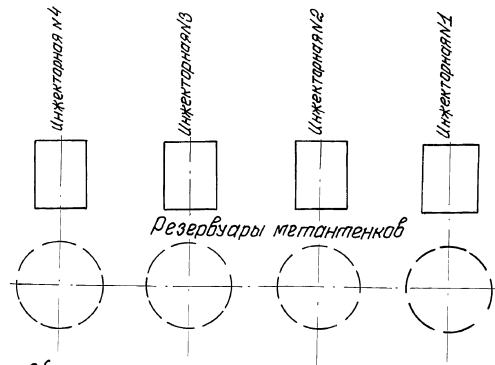
Ведомость рабочих чертежей основного комплекта ТХ

Лист	Наименование	Примечание
1	Общие данные	
2	Инжекторная №1. План. Разрезы 1-1; 2-2.	
3	Инжекторная №1. Схема систем К5.1; К5.2; К5.3; К5.4; К5.5; К5.6; К5.7; Т7.	
4,5	Инжекторная №1. Спецификация систем К5.1; К5.2; К5.3; К5.4; К5.5; К5.6; К5.7; Т7.	
6	Инжекторная №2,3. План. Разрезы 1-1; 2-2.	
7	Инжекторная №2,3. Схема систем К5.1; К5.2; К5.3; К5.4; К5.5; К5.6; К5.7; Т7.	
8	Инжекторная №2,3. Спецификация систем К5.1; К5.2; К5.3; К5.4; К5.5; К5.6; К5.7; Т7.	
9	Инжекторная №4. План. Разрезы 1-1; 2-2.	
10	Инжекторная №4. Схема систем К5.1; К5.2; К5.3; К5.4; К5.5; К5.6; К5.7; Т7.	
11,12	Инжекторная №4. Спецификация систем К5.1; К5.2; К5.3; К5.4; К5.5; К5.6; К5.7; Т7.	

Ведомость ссылочных и прилагаемых документов

Обозначение	Наименование	Примечание
Ссылочные документы		
ГОСТ 7443-80Е	Подъемно-транспортное оборудование	
З04.906.0р.Б, З04.6.0р	Арматура	
ГОСТ 8437-75		
16.49.02 ГОСТ 5761-74		
16.44.9п ГОСТ 19501-74		
Серия 3.903-9 выпуск 1	Изоляция трубопроводов наземной и подземной канальной прокладки водных тепловых сетей, паропроводов и конденсатопроводов	
Прилагаемые документы		
ТП 902-5-19.86 ТХН-1, ТХН-2	Эскизные чертежи общего вида	Альбом I
ТП 902-5-19.86 ТХ.СО	Спецификация оборудования	Альбом III
ТП 902-5-19.86 ТХ.ВМ	Ведомость потребности в материалах	Альбом IV

Схема компоновки



Общие указания

Отметка 0.000 соответствует абсолютной отметке

Защита трубопроводов и арматуры от коррозии предусматривается краской БТ-177 (ГОСТ 5631-79) в два слоя по грунтушке ф-аем (ГОСТ 23123-82) в один слой. Трубопроводы К5.6; К5.7 и Т7 монтируются с устройством тепловой изоляции.

Поверхность трубопроводов и теплоизоляцию окрашивают опознавательными цветами по ГОСТ 4202-69. Окраску рекомендуется выполнять пентафталевыми эмальями марок ПФ-115 (ГОСТ 6465-76), ПФ-133 (ГОСТ 926-82) и других марок.

При наличии на чертежах двойных позиций спецификаций и значений диаметров трубопроводов, в скобках даны значения для мезофильного процесса, без скобок - для термофильного процесса сбраживания осадка в метантенках.

Ведомость основных комплектов рабочих чертежей

Обозначение	Наименование	Примечание
ТП 902-5-19.86 ТХ	Технология производства	Альбом I
ТП 902-5-19.86 0В	Отопление и вентиляция	Альбом I
ТП 902-5-19.86 АР	Архитектурные решения	Альбом I
ТП 902-5-19.86 КЖ	Конструкции железобетонные	Альбом I
ТП 902-5-19.86 КМ	Конструкции металлические	Альбом I
ТП 902-5-19.86 ЭМ	Электрооборудование, автоматизация и освещение	Альбом II
ТП 902-5-19.86 АВК	Технологический контроль	Альбом II

Условные обозначения

Обозначения	Наименование
— К5.1 —	Трубопровод загрузки осадков сточных вод в метантенки
— К5.2 —	Трубопровод выгрузки сброженных осадков из метантенков
— К5.3 —	Всасывающий трубопровод перемешивания осадков в метантенках
— К5.4 —	Напорный трубопровод перемешивания осадков в метантенках
— К5.5 —	Переливной трубопровод выгрузки сброженных осадков
— К5.6 —	Всасывающий трубопровод подогревателя инжекторного
— К5.7 —	Напорный трубопровод подогревателя инжекторного
— Т7 —	Трубопровод пара (паропровод)

Ведомость спецификаций

Лист	Наименование	Примечание
4,5	Инжекторная №1. Спецификация систем К5.1; К5.2; К5.3; К5.4; К5.5; К5.6; К5.7; Т7.	
8	Инжекторная №2,3. Спецификация систем К5.1; К5.2; К5.3; К5.4; К5.5; К5.6; К5.7; Т7.	
11,12	Инжекторная №4. Спецификация систем К5.1; К5.2; К5.3; К5.4; К5.5; К5.6; К5.7; Т7.	

Типовой проект разработан в соответствии с действующими нормами и правилами и предусматривает мероприятия, обеспечивающие взрывную, взрывопожарную и пожарную безопасность при эксплуатации здания.

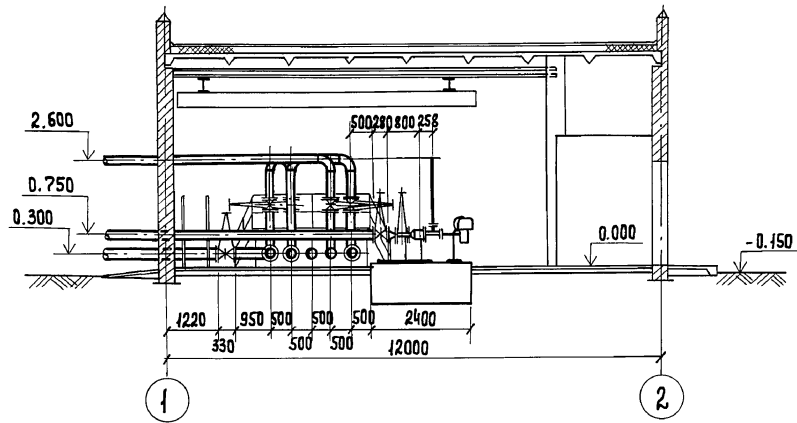
Главный инженер проекта (И.И.) [Д.Е.Гар А.Б.]

		ПРИВЯЗАН:	
ИНВ.Н			
		ТП 902-5-19.86 ТХ	
Ст. инж.	Аршина	Инж.	Иванов
Рук. пр.	Иванов	Старший лист	Листов
ИИП	Агеев	Р	1 12
Ч. контр.	Решин	Инжекторная метантенков объёмом 400 куб. м.	
Нач. отд.	Осипов	Общие данные	
		Иркутский водоканал г. Москва	

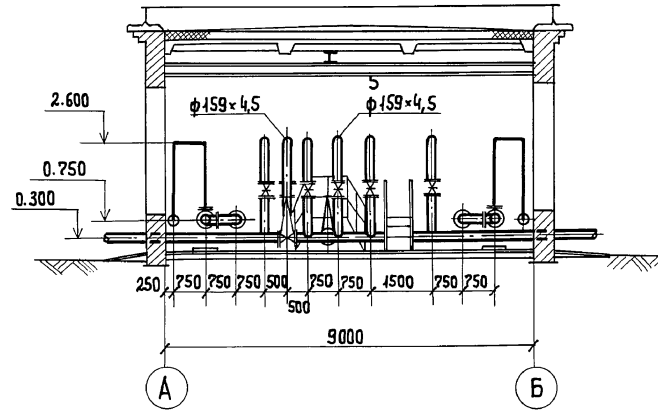
АЛЬБОМ I
ТИПОВОЙ ПРОЕКТ 902-5-19.86

И.И. [Д.Е.Гар А.Б.]

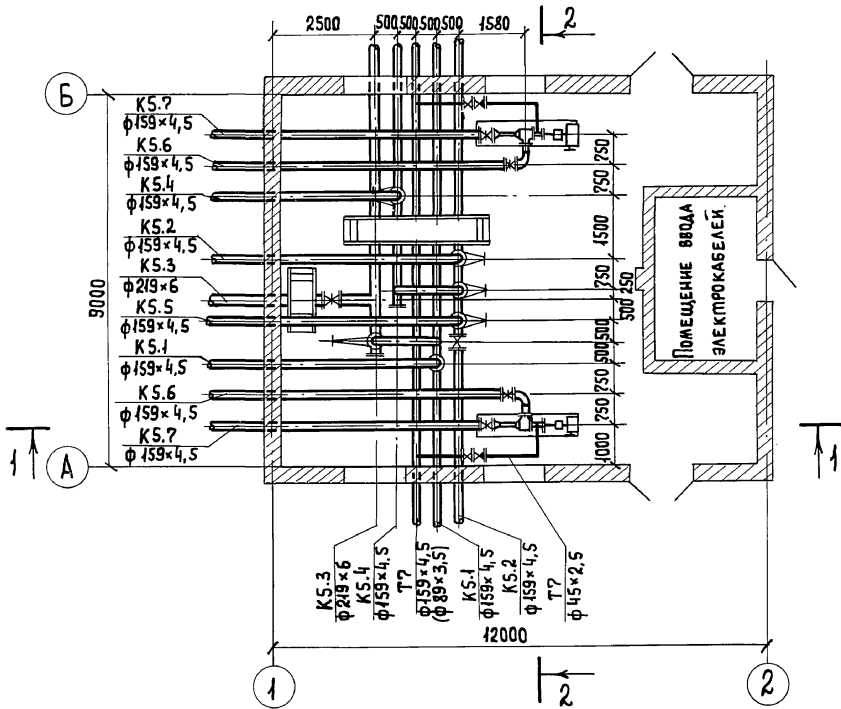
РАЗРЕЗ 1-1



РАЗРЕЗ 2-2



ПЛАН.



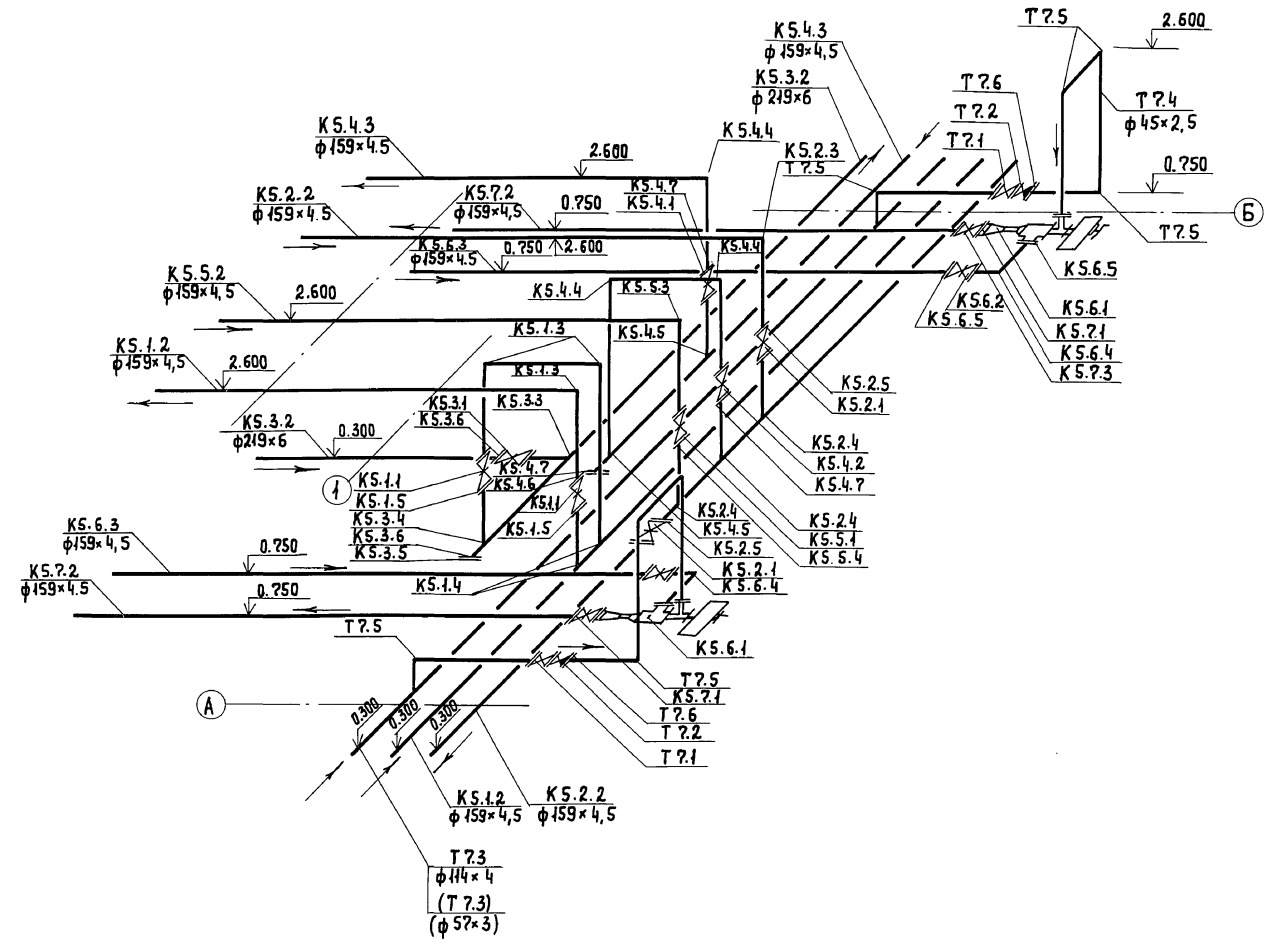
ТИПОВОЙ ПРОЕКТ 902-5-19.86 АЛБДОМ I

ИВ. № ПОД.Л. ПОДАРИТЬ И ДАТА ВЗАМ. ИВ. №

			ТП 902-5-19.86		ТХ	
Привязан:			ИНЖЕНЕР КУПАРЕВА	Ст. инж. АРЕШНИКА	Руч. гр. СНАЮКОВ	РИП ДЕГТЯР
			Н. контр. ГЕЦИН	Нар. отд. ГРИГОРОВ	ИНЖЕКТОРНАЯ МЕТАНТЕНКОВ ОБЪЕМОМ 100 КУБ.М.	
			ИНЖЕКТОРНАЯ №1. ПЛАН. РАЗРЕЗЫ 1-1; 2-2.		Стадия	Лист 2
					Гипрокоммунводоканал г. Москва	

ТИПОВОЙ ПРОЕКТ 902-5-19.86 АЛББОМ I

K5.1 K5.2 K5.3 K5.4 K5.5 K5.6 K5.7 T7.



ИВ. № ПЛ. ПОДПИСЬ И ДАТА ВЗНМ. ИВ. № ПЛ

		ТП 902-5-19.86		ТХ	
ПРИВЯЗАН:	Инженер Купарева	Ст. инж. Арешина	Инжекторная №1, Схема систем К5.1; К5.2; К5.3; К5.4; К5.5; К5.6; К5.7; Т7.	Стадия	Лист
	Рук. гр. Силюков	ГИП Дегтяр	Инжекторная №1, Схема систем К5.1; К5.2; К5.3; К5.4; К5.5; К5.6; К5.7; Т7.	Р	3
ИВ. №	Н. контр. Гещин	Нач. отд. Григоров	Гипрокоммунводоканал г. Москва		

Спецификация систем К5.1; К5.2; К5.3; К5.4; К5.5; К5.6; К5.7; Т7.

Марка паз.	Обозначение	Наименование	Кол.	Масса ед. кг.	Примечание
К5.1					
К5.1.1	Каталог ЦКБА	Задвижка параллельная, с выдвижным штоком, фланцевая, с ручным управлением 304 бдр ф 150	2	78,50	
К5.1.2		Труба 159x4,5 ГОСТ 10704-76 В-В ст 3пс ГОСТ 10705-80	25	17,15	М
К5.1.3		Отвод 90 159x4,5 ГОСТ 17375-77	3	6,90	
К5.1.4		Тройник 159x4,5 ГОСТ 17376-77	2	6,20	
К5.1.5		Фланец 150-10 ст 25 ГОСТ 12820-80	4	6,62	
К5.2					
К5.2.1	Каталог ЦКБА	Задвижка параллельная, с выдвижным штоком, фланцевая, с ручным управлением 304 бдр ф 150	2	78,50	
К5.2.2		Труба 159x4,5 ГОСТ 10704-76 В-В ст 3пс ГОСТ 10705-80	20	17,15	М
К5.2.3		Отвод 90 159x4,5 ГОСТ 17375-77	1	6,90	
К5.2.4		Тройник 159x4,5 ГОСТ 17376-77	3	6,20	
К5.2.5		Фланец 150-10 ст 25 ГОСТ 12820-80	4	6,62	
К5.3					
К5.3.1	Каталог ЦКБА	Задвижка параллельная, с выдвижным штоком, фланцевая 304 90 бдр ф 200, электропривод ВЗГ тип Б 5099,099-02 М с электродвигателем В А Д А - 12 - 4 У 2, 1,1 кВт	1	190	
К5.3.2		Труба 219x6 ГОСТ 10704-76 В-В ст 3пс ГОСТ 10705-80	14	32,52	М

Марка паз.	Обозначение	Наименование	Кол.	Масса ед. кг.	Примечание
К5.3.3		Тройник 219x6 ГОСТ 17376-77	1	13,80	
К5.3.4		Тройник 219x6-159x4,5 ГОСТ 17376-77	1	13,20	
К5.3.5		Заглушка 219x8 ГОСТ 17379-77	1	5,20	
К5.3.6		Фланец 1200-10 ст 25 ГОСТ 12820-80	4	8,05	
К5.4					
К5.4.1	Каталог ЦКБА	Задвижка параллельная, с выдвижным штоком, фланцевая 304 90 бдр ф 150 электропривод ВЗГ тип А 73 099,059-11 М с электродвигателем В А Д А - 071 - 4 У 2, 1,1 кВт	1	103,20	
К5.4.2		Задвижка параллельная, с выдвижным штоком, фланцевая, с ручным управлением 304 бдр ф 150	1	78,50	
К5.4.3		Труба 159x4,5 ГОСТ 10704-76 В-В ст 3пс ГОСТ 10705-80	18	17,15	М
К5.4.4		Отвод 90 159x4,5 ГОСТ 17375-77	3	6,90	
К5.4.5		Тройник 159x4,5 ГОСТ 17376-77	2	6,60	
К5.4.6		Заглушка 159x51 ГОСТ 17379-77	1	1,50	
К5.4.7		Фланец 150-10 ст 25 ГОСТ 12820-80	6	6,62	
К5.5					
К5.5.1	Каталог ЦКБА	Задвижка параллельная, с выдвижным штоком, фланцевая, с ручным управлением 304 бдр ф 150	1	78,50	

АЛБМ I ТИПОВЫЙ ПРОЕКТ 902-5-19.86

Шифр листа Подписи и даты Изменения

ТП 902-5-19.86		ТХ	
Инвентарная №1 Спецификация систем К5.1; К5.2; К5.3; К5.4; К5.5; К5.6; К5.7; Т7.		Стадия	Лист
г. Москва		Р	4
Инв N:		Листов	

ПРИВЯЗАН:

Ст. инж.	А.В.Шинка	Зав. отд.	Григорьев
Рук. гр.	Сильников	Инж.	Григорьев
Г.И.П.	Дегтяр	Инж.	Григорьев
Н.контр.	Гецун	Инж.	Григорьев
Нач. отд.	Григорьев	Инж.	Григорьев

Спецификация систем К5.1; К5.2; К5.3; К5.4; К5.5; К5.6; К5.7; Т7.

Марка поз.	Обозначение	Наименование	Кол.	Масса ед.кг.	Примечание
К5.5.2		Труба ϕ 159x4,5 ГОСТ 10704-76	8	17,15	м
К5.5.3		Труба ϕ 90x4,5 ГОСТ 17375-77	1	6,90	
К5.5.4		Фланец ϕ 150x10 ГОСТ 12820-80	2	6,62	
К5.6					
К5.6.1		Подогреватель инжекторный ф150 электродный ВЗГ тип Б 6099.099-01М с электродвигателем ВАОА-12-4У2, 1,1 кВт	2	300	
К5.6.2	Каталог ЦКБА	Задвижка параллельная, с выдвигным шпинделем, фланцевая, с ручным управлением 30ч ббр ф150	2	78,50	
К5.6.3		Труба ϕ 159x4,5 ГОСТ 10704-76	14	17,15	м
К5.6.4		Труба ϕ 90x4,5 ГОСТ 17375-77	2	6,90	
К5.6.5		Фланец ϕ 150x10 ГОСТ 12820-80	6	6,62	
К5.6.6		Литвы теплоизоляционные из минеральной ваты на синтетическом связующем	0,8	—	м ³
К5.6.7		Лакостеклоткань	15,04	—	м ²
К5.7					
К5.7.1	Каталог ЦКБА	Задвижка параллельная, с выдвигным шпинделем, фланцевая, с ручным управлением 30ч ббр ф150	2	78,50	
К5.7.2		Труба ϕ 159x4,5 ГОСТ 10704-76	13	17,15	м
К5.7.3		Фланец ϕ 150x10 ГОСТ 12820-80	4	6,62	

Марка поз.	Обозначение	Наименование	Кол.	Масса ед.кг.	Примечание
К5.7.4		Литвы теплоизоляционные из минеральной ваты на синтетическом связующем	0,75	—	м ³
		Лакостеклоткань	14,10	—	м ²
Т7					
Т7.1	Каталог ЦКБА	Вентиль затворный фланцевый 154.9п2 ф40	2	7,85	
Т7.2	Каталог ЦКБА	Клапан обратный, подьемный фланцевый 16кч.9п ф40	2	7,87	
Т7.3		Труба ϕ 114x4 ГОСТ 10704-76	11	10,85	м
(Т7.3)		Труба ϕ 57x3 ГОСТ 10704-76	11	4,00	м
Т7.4		Труба ϕ 42x3 ГОСТ 10704-76	14	2,62	м
Т7.5		Труба ϕ 45x2,5 ГОСТ 17375-77	8	0,30	
Т7.6		Фланец ϕ 40x10 ГОСТ 12820-80	6	1,96	
Т7.7		Литвы теплоизоляционные из минеральной ваты на синтетическом связующем	0,6	—	м ³
(Т7.7)		То же	0,4	—	м ³
Т7.8		Лакостеклоткань	15	—	м ²
(Т7.8)		То же	12	—	м ²
Подъемно-транспортное оборудование Красногвардейский крановый завод					
		Кран ϕ 5-7.2	1	380	
		ГОСТ 7413-8Е			

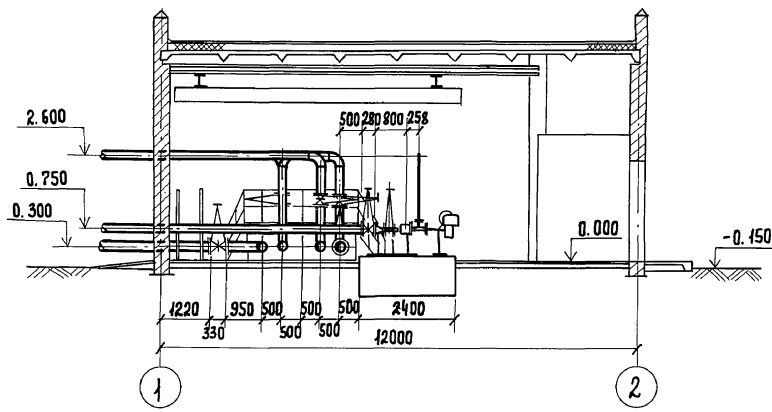
ТИПОВОЙ ПРОЕКТ 902-5-19.86 АЛЬБОМ I

ЦКБА, проект, монтаж, установка, эксплуатация

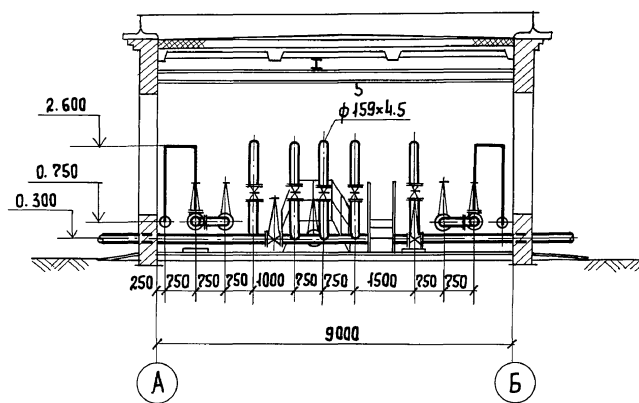
ТП 902-5-19.86		ТХ	
Привязан:	Ст. инж. Арещина Дук. гр. Сипколов Г.Н.П. Дегтяр Н.К.М. Гейден И.А.О.П. Горюхов	Инжекторная метантенка объемом 1100 куб.м. Инжекторная ИТ-Спецификация систем К5.1; К5.2; К5.3; К5.4; К5.5; К5.6; К5.7; Т7.	Стандарт Лист Листов Р 5
Инв. №		Гипрокоммунальдоконсалт г. Москва	

ТИПОВОЙ ПРОЕКТ 902-5-19.86 АЛБОВОМ I

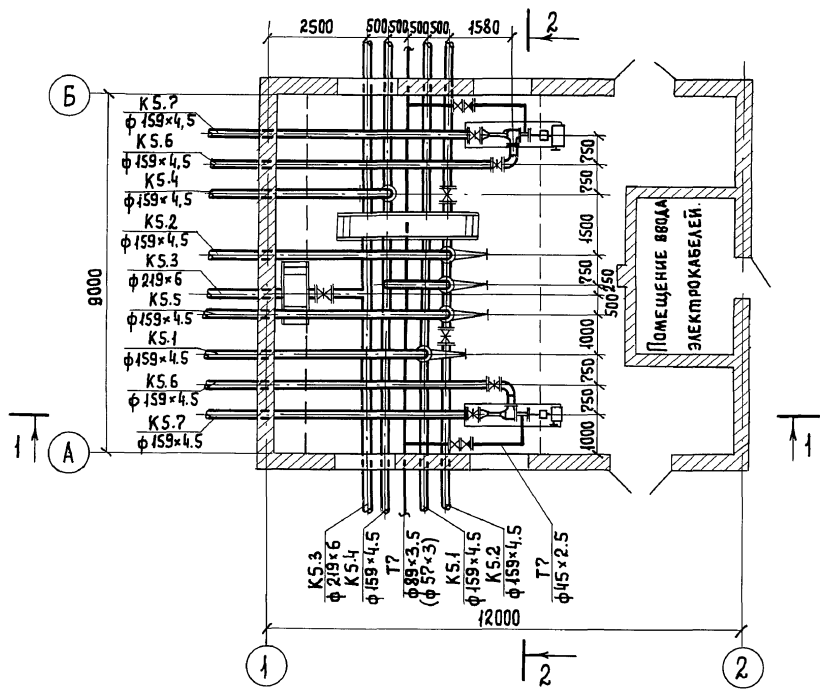
РАЗРЕЗ 1-1



РАЗРЕЗ 2-2



ПЛАН.



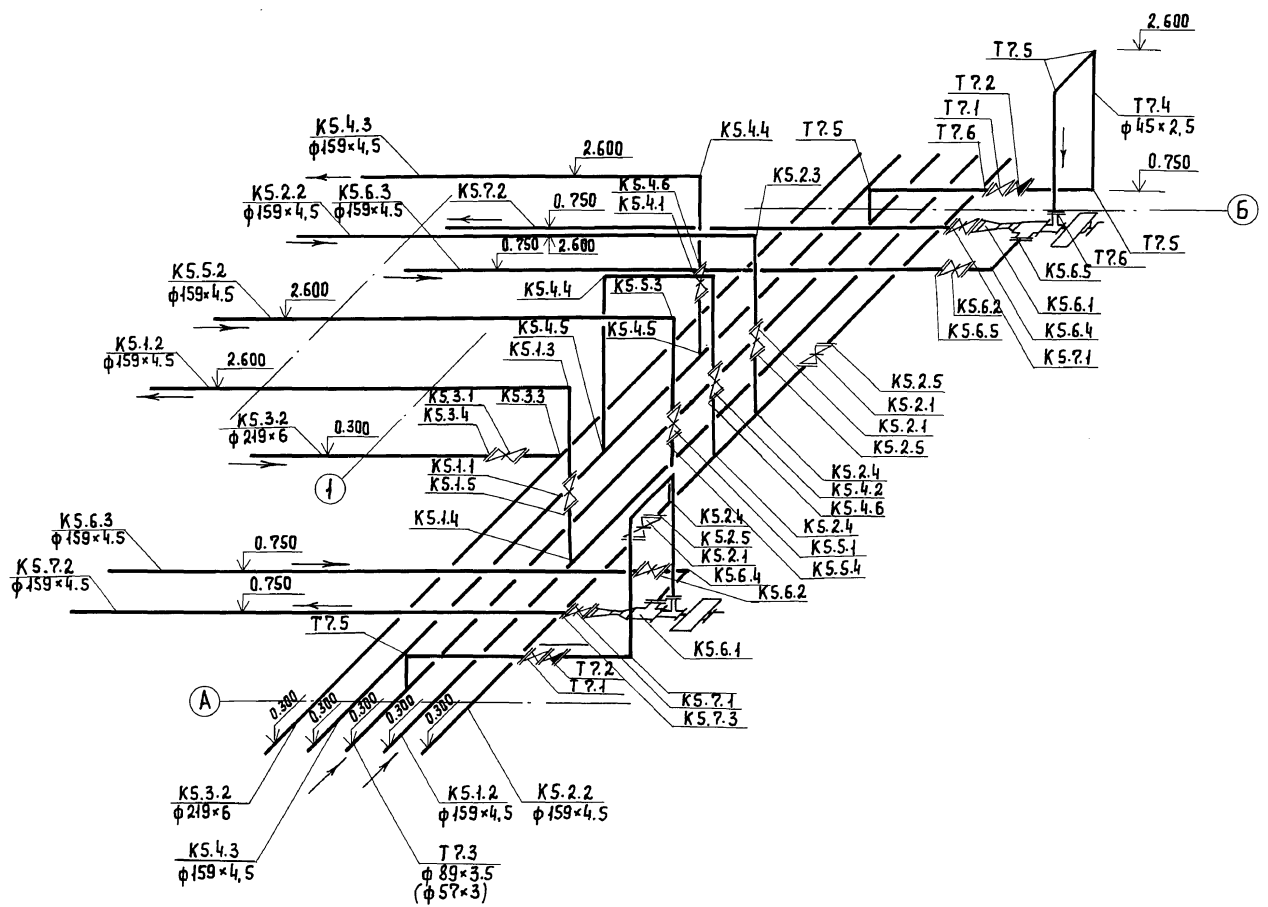
ИВ. № ПЛАН. Подпись и дата. ВЗЛ. ИВ. №

ТП 902-5-19.86		ТХ	
Ст. инж.	Арешина	Инжекторная	Стальная
Рук. гр.	Силуков	метантенков	Лист
И. контр.	Дегтяр	объемом 1100 куб. м.	р 6
Нач. отд.	Григоров	Инжекторная № 2, 3.	Листов
		ПЛАН. РАЗРЕЗЫ 1-1; 2-2.	Гипрокоммунводканал
			г. Москва

21513-01 11

ТИПОВОЙ ПРОЕКТ 902-5-19.86 АЛБДОМ I

K5.1 K5.2 K5.3 K5.4 K5.5 K5.6 K5.7 T7



Изм. № подл. Подписи и дата Взам. Инв. №

				ТП 902-5-19.86		ТХ		
Привязан:				Ст. инж. АРЕШИНА	Инжекторная №2.3. СХЕМА систем К5.1; К5.2; К5.3; К5.4; К5.5; К5.6; К5.7; Т7.	Стадия	Лист	Листов
				Рук. гр. СИЛЮКОВ	объемом 1100 куб.м.	Р	7	
				Н. контр. ГЕЦИН	ИПРОКОММУНВОДОКАНАЛ	г. Москва		
				Нач. отд. ГРИГОРОВ				

21513-01 12

Спецификация систем К5.1; К5.2; К5.3; К5.4; К5.5; К5.6; К5.7; Т7.

ТИПОВОЙ ПРОЕКТ 902-5-19.86 АЛБТОМ I

МАРКА, ПОЗ.	ОБОЗНАЧЕНИЕ	НАИМЕНОВАНИЕ	КОЛ.	МАССА ЕД. КР	ПРИМЕЧАНИЕ
	К 5.1				
К5.1.1	Каталог ЦКБА	Задвижка параллельная с выдвигаемым шпинделем, с ручным управлением			
К5.1.2		Фланцевая 30ч6бр ф150	1	78.50	
К5.1.3		Труба 159x4.5 ГОСТ 10704-76 В-ВСТ-ЗПС ГОСТ 10705-80	20	17.15	м
К5.1.4		Отвод 90° 159x4.5 ГОСТ 17375-77	1	6.90	
К5.1.5		Тройник 159x4.5 ГОСТ 17376-77	1	6.20	
К5.1.5		Фланец 1-150-10 ст25 ГОСТ 12820-80	2	6.62	
	К 5.2				
К5.2.1	Каталог ЦКБА	Задвижка параллельная, с выдвигаемым шпинделем, с ручным управлением			
К5.2.2		Фланцевая 30ч6бр ф150	3	78.50	
К5.2.3		Труба 159x4.5 ГОСТ 10704-76 В-ВСТ-ЗПС ГОСТ 10705-80	19	17.15	м
К5.2.4		Отвод 90° 159x4.5 ГОСТ 17375-77	1	6.90	
К5.2.4		Тройник 159x4.5 ГОСТ 17376-77	3	6.20	
К5.2.5		Фланец 1-150-10 ст 25 ГОСТ 12820-80	6	6.62	
	К 5.3				
К5.3.1	Каталог ЦКБА	Задвижка параллельная с выдвигаемым шпинделем, фланцевая 30ч906бр ф200 Электропривод ВЗГ тип Б 6099.099 - 02 М с электродвигателем ВАОА-12-4У2; 1,1 квт.	1	190.00	
К5.3.2		Труба 219x6 ГОСТ 10704-76 В-ВСТ-ЗПС ГОСТ 10705-80	15	31.52	м
К5.3.3		Тройник 219x6 ГОСТ 17375-77	1	13.80	
К5.3.4		Фланец 1-200-10 ст25 ГОСТ 12820-80	2	8.05	
	К 5.4				
К5.4.1	Каталог ЦКБА	Задвижка параллельная, с выдвигаемым шпинделем, фланцевая 30ч906бр ф150 Электропривод ВЗГ тип А ТЭ 099.059-НМ с электродвигателем ВАОА-071-4У2; 1,1 квт.	1	103.20	
К5.4.2	Каталог ЦКБА	Задвижка параллельная с выдвигаемым шпинделем, с ручным управлением.			

МАРКА, ПОЗ.	ОБОЗНАЧЕНИЕ	НАИМЕНОВАНИЕ	КОЛ.	МАССА ЕД. КР	ПРИМЕЧАНИЕ
К5.4.3		Фланцевая 30ч6бр ф150 Труба 159x4.5 ГОСТ 10704-76 В-ВСТ-ЗПС ГОСТ 10705-80	1	78.50	
К5.4.4		Отвод 90° 159x4.5 ГОСТ 17375-77	3	6.90	
К5.4.5		Тройник 159x4.5 ГОСТ 17376-77	2	6.60	
К5.4.6		Фланец 1-150-10 ст25 ГОСТ 12820-80	4	6.62	
	К 5.5				
К5.5.1	Каталог ЦКБА	Задвижка параллельная с выдвигаемым шпинделем, с ручным управлением, фланцевая 30ч6бр ф150 Труба 159x4.5 ГОСТ 10704-76 В-ВСТ-ЗПС ГОСТ 10705-80	1	78.50	
К5.5.2		Отвод 90° 159x4.5 ГОСТ 17375-77	1	6.90	
К5.5.3		Тройник 159x4.5 ГОСТ 17376-77	3	6.20	
К5.5.4		Фланец 1-150-10 ст 25 ГОСТ 12820-80	2	6.62	
	К 5.6				
К5.6.1		Подогреватель инжекторный ф150 электропривод ВЗГ тип Б 6099.099 - 01 М с электродвигателем ВАОА-12-4У2; 1,1 квт.	2	300	
К5.6.2	Каталог ЦКБА	Задвижка параллельная, с выдвигаемым шпинделем, с ручным управлением			
К5.6.3		Фланцевая 30ч6бр ф150 Труба 159x4.5 ГОСТ 10704-76 В-ВСТ-ЗПС ГОСТ 10705-80	14	17.15	м
К5.6.4		Отвод 90° 159x4.5 ГОСТ 17375-77	2	6.90	
К5.6.5		Фланец 1-150-10 ст25 ГОСТ 12820-80	6	6.62	
К5.6.6		Плиты теплоизоляционные из минеральной ваты на синтетическом связующем	0,8	—	м ³
К5.6.7		Лакостеклоткань	15,04	—	м ²
	К 5.7				
К5.7.1	Каталог ЦКБА	Задвижка параллельная, с выдвигаемым шпинделем, с ручным управлением.			

МАРКА ПОЗ.	ОБОЗНАЧЕНИЕ	НАИМЕНОВАНИЕ	КОЛ.	МАССА ЕД. КР	ПРИМЕЧАНИЕ
К5.7.2		Фланцевая 30ч6бр ф150 Труба 159x4.5 ГОСТ 10704-76 В-ВСТ-ЗПС ГОСТ 10705-80	2	78.50	
К5.7.3		Фланец 1-150-10 ст25 ГОСТ 12820-80	4	6.62	
К5.7.4		Плиты теплоизоляционные из минеральной ваты на синтетическом связующем	0,75	—	м ³
К5.7.4		Лакостеклоткань	14,10	—	м ²
	Т 7				
Т 7.1	Каталог ЦКБА	Вентиль запорный фланцевый 15ч9п 2 ф40	2	7.65	
Т 7.2	Каталог ЦКБА	Клапан обратный подъемный фланцевый 16кч9п ф40 Труба 89x3.5 ГОСТ 10704-76 А-ВСТ-ЗПС ГОСТ 10705-80	2	7.87	
Т 7.3		Труба 89x3.5 ГОСТ 10704-76 А-ВСТ-ЗПС ГОСТ 10705-80	11	7.38	м
(Т 7.3)		Труба 89x3.5 ГОСТ 10704-76 А-ВСТ-ЗПС ГОСТ 10705-80	11	4.00	м
Т 7.4		Труба 45x2.5 ГОСТ 10704-76 А-ВСТ-ЗПС ГОСТ 10705-80	14	2.62	
Т 7.5		Отвод 90° 45x2.5 ГОСТ 17375-77	8	0.30	
Т 7.6		Фланец 1-40-16 ст25 ГОСТ 12820-80	6	1.96	
Т 7.7		Плиты теплоизоляционные из минеральной ваты на синтетическом связующем	0,5	—	м ³
(Т 7.7)		То же	0,4	—	м ³
Т 7.8		Лакостеклоткань	14	—	м ²
(Т 7.8)		То же	12	—	м ²
	ПОДЪЕМНО-ТРАНСПОРТНОЕ ОБОРУДОВАНИЕ				
	Красногвардейский	Кран 0,5 - 7,2			
	крановый завод.	ГОСТ 7413 - 80Е	1	380.00	

ИВ. НЕПОДА. Подпись и дата Взам. инв. №

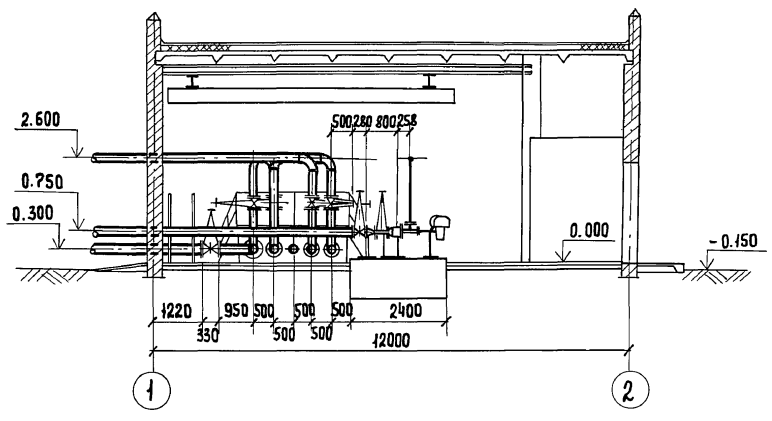
Привязан:

Инженер	Купарева	Ст. инж.	Арешина	Рук. гр.	Снятков	ГНП	Аертар	И. контр.	Гречин	Нач. ота.	Григорев
Инжекторная метантенков объемом 400 куб.м.			Станция	Лист	Листов	Инжекторная №2.3. Спецификация систем К5.1; К5.2; К5.3; К5.4; К5.5; К5.6; К5.7; Т7.					
			Р	8		Гипрокоммунводоканал г. Москва					

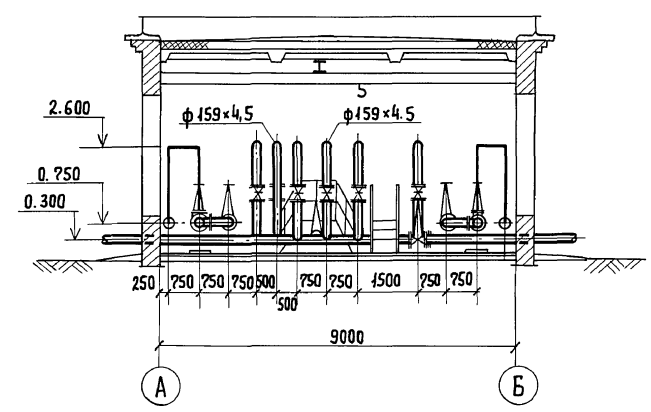
ТП 902-5-19.86		ТХ
----------------	--	----

ТИПОВОЙ ПРОЕКТ 902-5-19-86 АЛЬБОМ I

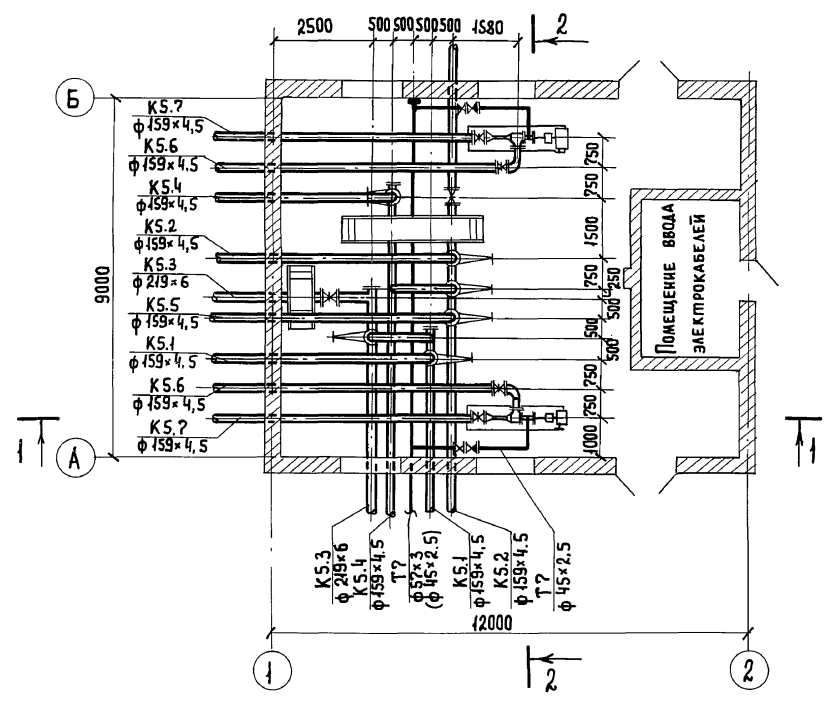
РАЗРЕЗ 1-1



РАЗРЕЗ 2-2



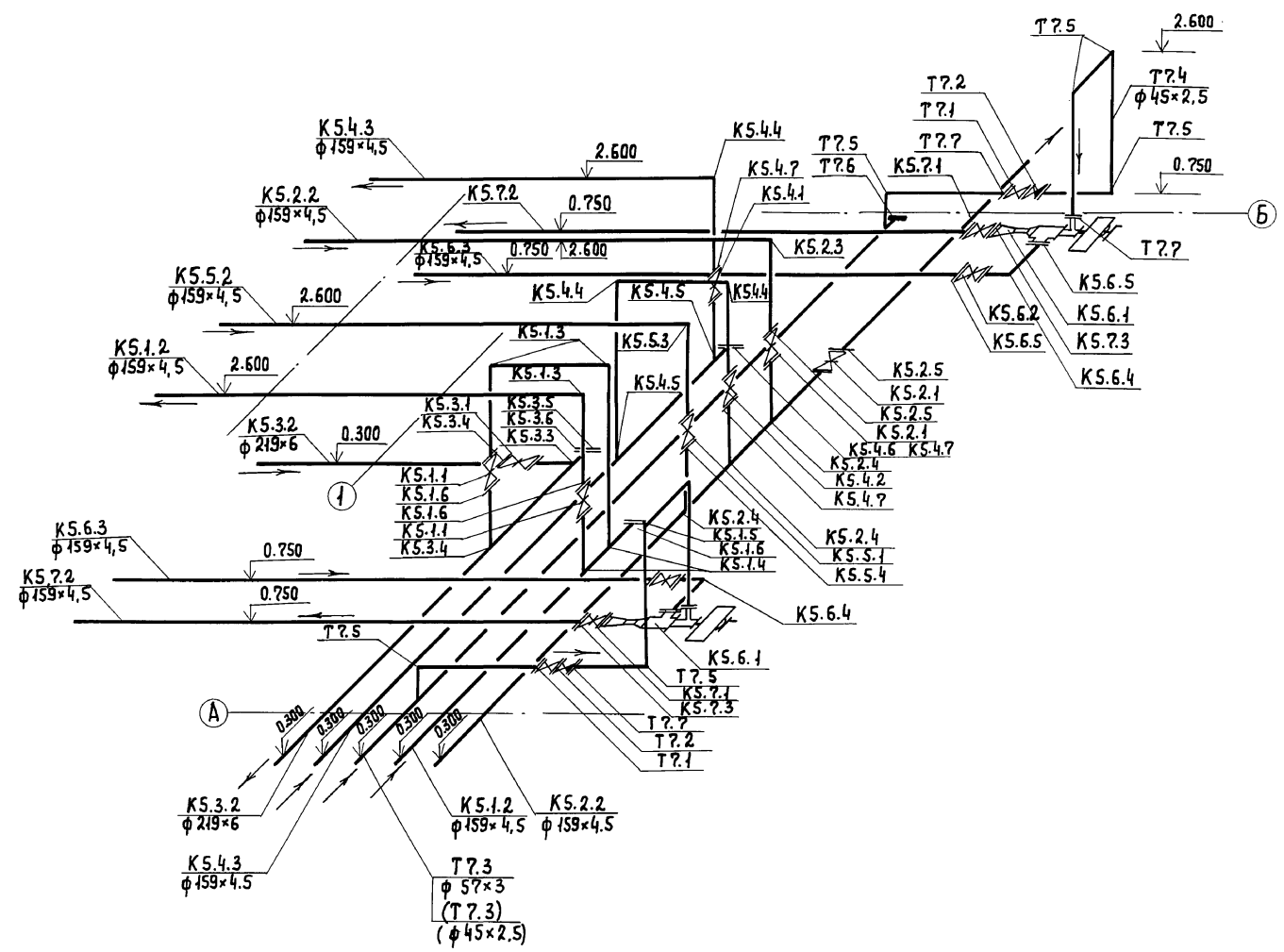
ПЛАН.



Имя, № подл. Подпись и дата. Взам. инв. №

			ТЛ 902-5-19.86			ТХ		
Привязан:			Инженер	Купарева	<i>В.р.</i>	Инжекторная		
			Ст. инж.	Арешина	<i>В.р.</i>	Метантеков		
			Рук. гр.	Снаюков	<i>В.р.</i>	Объемом 1100 куб.м.		
			ГИП	Детяр	<i>В.р.</i>	Инжекторная №4.		
			Н. контр.	Гецин	<i>В.р.</i>	План, разрезы 1-1; 2-2.		
Ив. №2			Нач. отд.	Григоров	<i>В.р.</i>	Гипрокоммунводоканал г. Москва.		

K5.1 K5.2 K5.3 K5.4 K5.5 K5.6 K5.7 T7.



ИМЯ ПРОДА. ПОДАТЬСЯ И ДАТА ВЗАМ. ИМЯ №

				ТП 902-5-19.86		ТХ	
Привязан				Ст. инж.	АРЕШИНА	Инж.	ИЖЕКТОРНАЯ МЕТАНТЕНКОВ
				Рук. гр.	СИЛАКОВ	Инж.	ОБЪЕМОМ 1100 куб.м.
				Инж.	ДЕСТЯР	Инж.	ИНЖЕКТОРНАЯ №4 СХЕМА СИСТЕМ K5.1; K5.2; K5.3; K5.4; K5.5; K5.6; K5.7; T7.
				Н. контр.	ГЕЦИН	Инж.	ГИПРОКОММУНВОДОКАНАЛ г. Москва
Имв. №				Нач. ота.	ГРИГОРОВ		
						Стадия	Лист
						Р	10
						Листов	

Спецификация систем К5.1; К5.2; К5.3; К5.4; К5.5; К5.6; К5.7; Т7.

Марка поз.	Обозначение	Наименование	Кол.	Масса ед. кг	Примечание
	К5.1				
К5.1.1	Каталог ЦКБА	Задвижка параллельная, с выдвижным шпинделем, французская, с ручным управлением 30ч6бр ф150	2	78,50	
К5.1.2		Труба В-ВСТЭПС ГОСТ 10705-80	18	17,15	м
К5.1.3		Отвод 90° 159х45 ГОСТ 17375-77	3	6,90	
К5.1.4		Тройник 159х45 ГОСТ 17376-77	2	6,20	
К5.1.5		Заглушка 159х45 ГОСТ 17379-77	1	1,50	
К5.1.6		Фланец 1-150-10Г25 ГОСТ 12820-80	6	6,62	
	К5.2				
К5.2.1	Каталог ЦКБА	Задвижка параллельная с выдвижным шпинделем, французская, с ручным управлением 30ч6бр ф150	2	78,50	
К5.2.2		Труба В-ВСТЭПС ГОСТ 10705-80	20	17,15	м
К5.2.3		Отвод 90° 159х45 ГОСТ 17375-77	1	6,90	
К5.2.4		Тройник 159х45 ГОСТ 17376-77	3	6,20	
К5.2.5		Фланец 1-150-10Г25 ГОСТ 12820-80	4	6,62	
	К5.3				
К5.3.1	Каталог ЦКБА	Задвижка параллельная, с выдвижным шпинделем, французская 30ч906брб ф200 электропривод В3Г тип Б Б099.099-02М с электродвигателем ВАОА-12-4У2, 1,1кВт	1	190	

Марка поз.	Обозначение	Наименование	Кол.	Масса ед. кг	Примечание
К5.3.2		Труба В-ВСТЭПС ГОСТ 10705-80	9	31,52	м
К5.3.3		Тройник 219х6 ГОСТ 17376-77	1	13,80	
К5.3.4		Тройник 219х6 - 159х4,5 ГОСТ 17376-77	1	13,20	
К5.3.5		Заглушка 219х6 ГОСТ 17379-77	1	5,20	
К5.3.6		Фланец 1-200-10Г25 ГОСТ 12820-80	4	8,05	
	К5.4				
К5.4.1	Каталог ЦКБА	Задвижка параллельная, с выдвижным шпинделем, французская 30ч906брб ф150 электропривод В3Г тип АТЭ099.059, 11М с электродвигателем ВАОА-071-4У2, 1,1кВт	1	103,20	
К5.4.2		Задвижка параллельная с выдвижным шпинделем, французская, с ручным управлением 30ч6бр ф150	1	78,50	
К5.4.3		Труба В-ВСТЭПС ГОСТ 10705-80	21	17,15	м
К5.4.4		Отвод 90° 159х45 ГОСТ 17375-77	3	6,90	
К5.4.5		Тройник 159х45 ГОСТ 17376-77	2	6,60	
К5.4.6		Заглушка 159х45 ГОСТ 17379-77	1	1,50	
К5.4.7		Фланец 1-150-10Г25 ГОСТ 12820-80	6	6,62	
	К5.5				
К5.5.1	Каталог ЦКБА	Задвижка параллельная, с выдвижным шпинделем, французская, с ручным управлением 30ч6бр ф150	1	78,50	

АЛБЮМ I

ПРОЕКТ 902-5-19.86

ТИПОВОЙ

ЦНБ. П. Москва. Подпись и дата. Визитка №

		Т П 902-5-19.86		ТХ	
Привязан	Инжен. Купарева Ст. инж. Воронина Рук. гр. Силково ГМП Деятар Н. конт. Гещин Нах. отв. Григорьев	Инженерная метантенков объемом 1100 куб.м	Стадия	Лист	Листов
ЦНБ. П. М.		Инженерная № Спецификаций систем К5.1; К5.2; К5.3; К5.4; К5.5; К5.6; К5.7, Т7.	Р	И	

Спецификация систем К5.1; К5.2; К5.3; К5.4; К5.5; К5.6; К5.7; Т7.

Марка поз.	Обозначение	Наименование	Кол.	Масса ед. кз.	Примечание
К5.5.2		Труба 159x4,5 ГОСТ 10704-76	8	17,15	м
К5.5.3		Отвод 90x159x4,5 ГОСТ 11315-77	1	6,90	
К5.5.4		Фланец 150x10cт25 ГОСТ 12820-80	2	6,62	
К5.6					
К5.6.1		Подогреватель инжекционный ф 150 электропривод ВЗГ тип Б 5099, 099-01м с электродвигателем ВДА-12-4У2, 1,1кВт	2	300	
К5.6.2	Каталог ЦКБА	Задвижка параллельная, с выдвигным шпинделем, фланцевая, с ручным управлением ЗОчбд ф150	2	78,50	
К5.6.3		Труба 159x4,5 ГОСТ 10704-76	14	17,10	м
К5.6.4		Отвод 90x159x4,5 ГОСТ 11315-77	2	6,90	
К5.6.5		Фланец 150x10cт25 ГОСТ 12820-80	6	6,62	
К5.6.6		Плиты теплоизоляционные из минеральной ваты на синтетическом связующем	0,8	—	м ³
К5.6.7		Лакостеклоткань	15,04	—	м ²
К5.7					
К5.7.1	Каталог ЦКБА	Задвижка параллельная, с выдвигным шпинделем, фланцевая, с ручным управлением ЗОчбд ф150	2	78,50	
К5.7.2		Труба 159x4,5 ГОСТ 10704-76	13	17,15	м
К5.7.3		Фланец 150x10cт25 ГОСТ 12820-80	4	6,62	

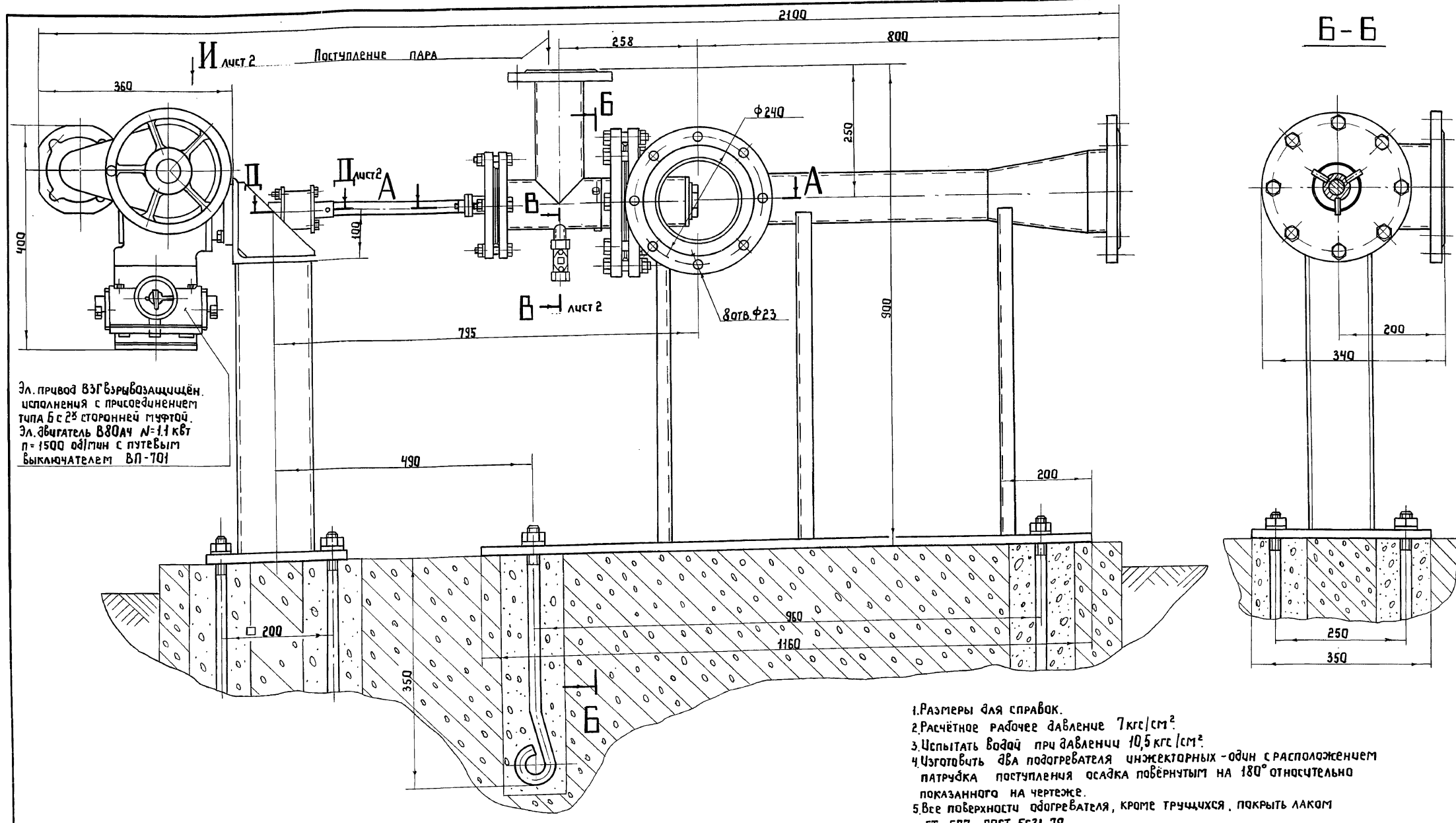
Марка поз.	Обозначение	Наименование	Кол.	Масса ед. кз.	Примечание
К5.7.4		Плиты теплоизоляционные из минеральной ваты на синтетическом связующем	0,25	—	м ³
		Лакостеклоткань	14,10	—	м ²
Т7					
Т7.1	Каталог ЦКБА	Вентиль запорный фланцевый 1549п2 ф40	2	7,65	
Т7.2	Каталог ЦКБА	Клапан обратный подьемный фланцевый 16кч9п ф40	2	7,87	
Т7.3		Труба 159x4,5 ГОСТ 10704-76	10	4,00	м
(Т7.3)		Труба 45x2,5 ГОСТ 10704-76	10	2,62	м
Т7.4		Труба 45x2,5 ГОСТ 10704-76	14	2,02	м
Т7.5		Отвод 90x45x2,5 ГОСТ 11315-77	8	0,30	
Т7.6		Заглушка 57x3 ГОСТ 12820-80	1	0,20	
(Т7.6)		Заглушка 45x2,5 ГОСТ 12820-80	1	0,10	
Т7.7		Фланец 140x16cт25 ГОСТ 12820-80	6	1,96	
Т7.8		Плиты теплоизоляционные из минеральной ваты на синтетическом связующем	0,4	—	м ³
(Т7.8)		То же	0,3	—	м ³
Т7.9		Лакостеклоткань	12	—	м ²
(Т7.9)		То же	11	—	м ²
		Подъемно-транспортное оборудование Красногвардейский крановый завод			
		Кран 0,5-7.2			
		ГОСТ 7413-80Е	1	380	

АЛЬБОМ I
ТИПОВОЙ ПРОЕКТ 902-5-19.86

Циба, И. И. Подпись и дата, Взам инв. №

ТП 902-5-19.86		ТХ	
Привязан:			
Исполн.	Купарева	Инженер	Инженерная метантенка
Ст. инж.	Арешкина	Инженер	объемом 1100 куб. м.
Рук. гр.	Силькоба	Инженер	Статус лист
Инж.пр.	Дегтяр	Инженер	Листов
Инж.пр.	Теулин	Инженер	Р 12
Инж.пр.	Нацота, Григорьев	Инженер	
Инженерная спецификация систем К5.1; К5.2; К5.3; К5.4; К5.5; К5.6; К5.7; Т7.			
Гипроангитмунвадоканг г. Москва			
21513-01 17			

ТИПОВОЙ ПРОЕКТ 902-5-19.86 АЛЬБОМ I



Эл. привод ВЗГ газовой горелки исполнения с присоединением типа Б с 25° стороной муфтой. Эл. двигатель В80А4 N=1.1 кВт n=1500 об/мин с пусковым выключателем ВП-701

1. Размеры для справок.
2. Расчётное рабочее давление 7 кгс/см².
3. Испытать водой при давлении 10,5 кгс/см².
4. Изготовить два подогревателя инжекторных - один с расположением патрубка поступления осадка повернутым на 180° относительно показанного на чертеже.
5. Все поверхности обогревателя, кроме трущихся, покрыть лаком БТ 577 ГОСТ 5631-79.

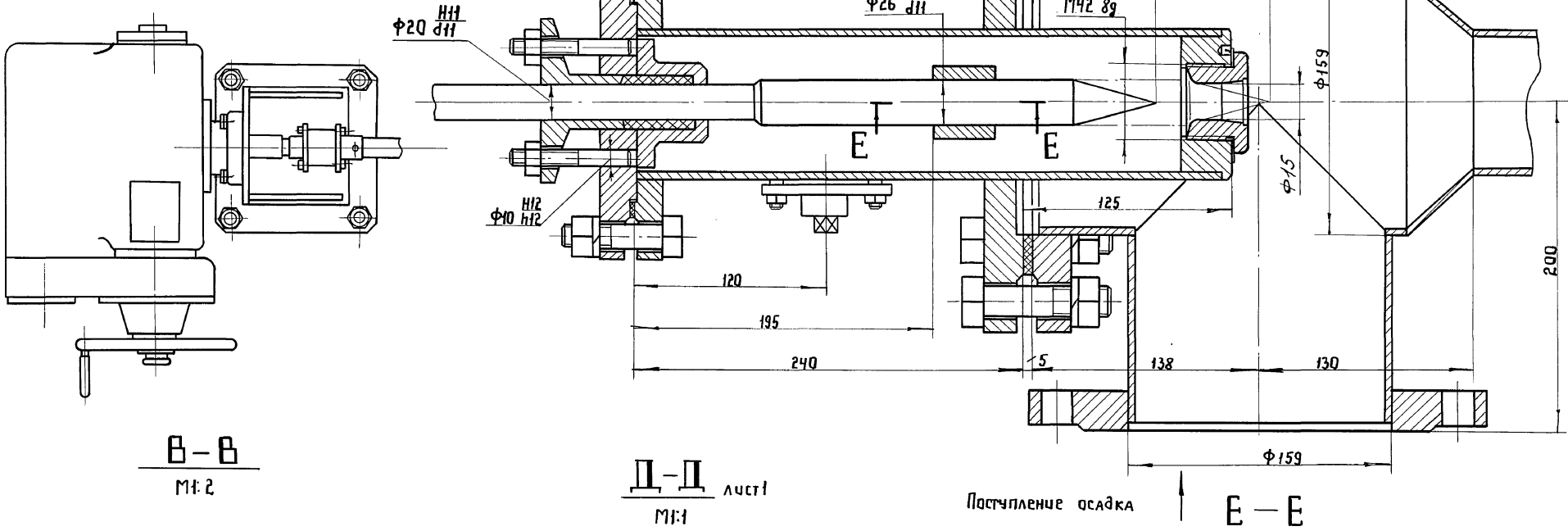
Техническая характеристика	
Максимальный расчётный расход пара при полностью открытом сопле	0,65 т/ч
Абсолютное давление пара перед соплом	7 кгс/см ²
Абсолютное давление в камере смешения (противодавление)	~ 1,9 кгс/см ²
Наименьший диаметр расширяющегося сопла	15 мм
Внутренний диаметр горловины подогревателя	81 мм
Условный диаметр патрубка поступления осадка	150 мм
Условный диаметр патрубка поступления пара	40 мм
Условный диаметр патрубка выхода подогретого осадка	150 мм
Масса общая	300 кг

Привязан		Инж. Крылов	Рук. гр. Смирнов	Инжекторная метантенков объёмом 1100 куб. м.	Литра Лист	Листов
Инв. №		Н. контр. Смирнов	Мач. отв. Завьялов	Подогреватель инжекторный Ду 150 эскизный чертеж общего вида	Р	1 2
				Гидрокоммуводоканал г. Москва		

ТИПОВОЙ ПРОЕКТ 902-5-19.86 АЛЬБОМ I

Вид И лист 1

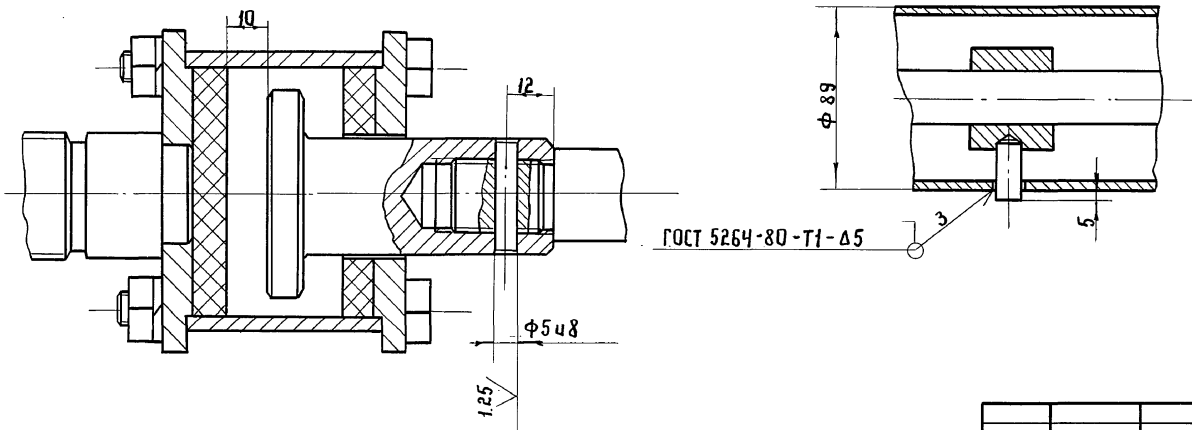
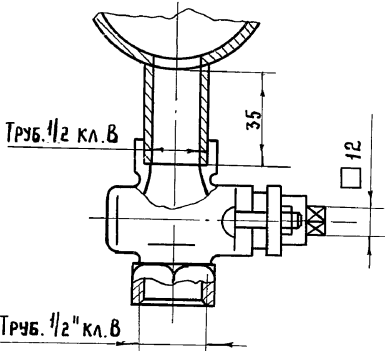
A-A лист 1
М1:2



В-В
М1:2

II-II лист 1
М1:1

Поступление осадка
E-E



Шкала: 1:1
Лист: 2 из 2
Дата: 1986

ТП 902-5-19.86		ТХН		
Привязан	Инж. Крылов Рук. гр. Смирнов	1983	Инжекторная метантенка объемом 1100 куб.м.	Стадия/Лист/Листов Р/2/
Инв. №	Н. контр. Смирнов Нач. отд. Завьялов	1983-4	Подогреватель инжекторный Ду 150 Эскизный чертеж общего вида. РАЗРЕЗЫ.	Сипракомгидроканал г. Москва

Альбом I

ТИПОВОЙ ПРОЕКТ 902-5-19.86

Ведомость рабочих чертежей основного комплекта АР.

Лист	Наименование	Примечание
1	2	3
1	Общие данные (начало)	
2	Общие данные (окончание)	
3	План на атм. 0.000. Разрезы 1-1; 2-2. ведомости	
4	Фасады. Детали.	

Таблица зависимости толщин наружных стен и кровельного утеплителя от расчетных температур.

t° н с	Кирпичная стена		Утеплитель кровли пенобетон γ=500 кг/м ³
	а	б	
-20°	130	380	60
-30° (основной)	130	380	80
-40°	260	510	100

Ведомость спецификаций

Лист	Наименование	Примечание
1	Спецификация элементов заполнения проемов.	
3	Ведомость проемов дверей.	
3	Ведомость перемычек.	
2	Спецификация перемычек.	

Ведомость ссылочных и прилагаемых документов.

Обозначение	Наименование	Примечание
ГОСТ 21.501-80	Ссылочные документы. Архитектурные решения. Рабочие чертежи.	
ГОСТ 14624-84	Двери деревянные для производственных зданий.	
ГОСТ 12506-81	Окна деревянные для зданий промышленных предприятий.	
ГОСТ 948-76	Перемычки железобетонные для зданий с кирпичными стенами.	
сер. 2.430-3 Вып. 1,2	Архитектурно-строительные детали промышленных зданий с кирпичными стенами.	
ГОСТ 24698-81	Двери деревянные наружные для жилых и общественных зданий.	
ТП 902-5-19.86 АР. ВМ.	Прилагаемые документы. Ведомость потребности в материалах	Альбом II
сер. 2.460-14 Вып. 1	Ссылочные документы. Типовые узлы покрытий промышленных зданий в местах пропуска вентиляционных шахт.	

Спецификация элементов заполнения проемов.

Марка поз.	Обозначение	Наименование	Кол-во	Примечание
1	ГОСТ 14624-84	Дверной блок ДНГ 24 - 10 пр 2	1	
2	ГОСТ 24698-81	Дверной блок ДН 24-15 В Г П Ц - Р 4	2	глухая без остекления
ОК-1	ГОСТ 12506-81	Оконный блок ПНД 12-18.1	4	
		Оконный блок ПНД 18-18.1	4	

Основные строительные показатели

Наименование	ед. изм.	Количество
Площадь застройки.	м ²	119.65
Общая площадь	м ²	101.12
Строительный объем	м ³	646.15

Общие указания:

- За относительную отметку 0.000 принята отметка чистого пола инъекционной с абсолютным значением
- Наружные стены здания выкладывать из обыкновенного глиняного кирпича пластического прессования М75 на растворе М25 с облицовкой по наружному ряду лицевым керамическим кирпичом (ГОСТ 7484-78) с фигурной кладкой без перевязки швов; перегородки - из кирпича М75 на растворе М25.
- Дверные и оконные откосы оштукатуриваются и окрашиваются ПВА краской в белый цвет.
- Столярные и металлические изделия окрашиваются масляной краской за 2 раза.
- В дверных и оконных проемах кирпичных стен предусмотреть деревянные пробки для крепления каробок.
- Графические изображения чертежей и основные строительные показатели даны для расчетной наружной температуры -30°С.
- Горизонтальная изоляция стен от капиллярной влаги - слой цементно-песчаного раствора состава 1:2 толщиной 20мм. на отметке -0.030.
- Вокруг здания предусмотреть асфальтовую отмостку.
- В связи с повышенной влажностью на площадках отдельных сооружений канализации применение эффективного кирпича не рекомендуется.

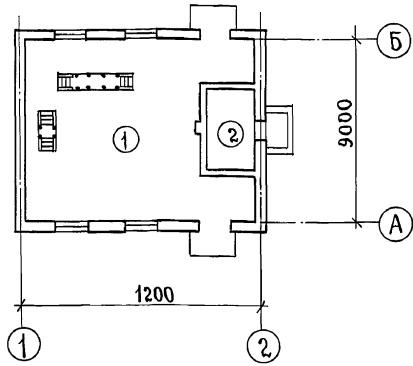
Типовой проект разработан в соответствии с действующими нормами и правилами и предусматривает мероприятия, обеспечивающие взрыв-ную, взрывопожарную и пожарную безопасность при эксплуатации здания.

Главный архитектор проекта *[подпись]* /Лалин Л.В./

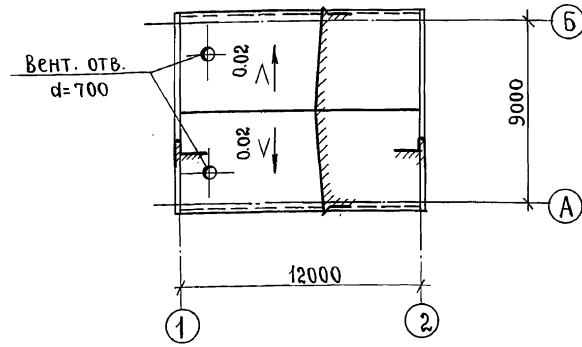
ИНВ. и подл. подписать и дата

Привязан:			
ИНВ. и подл.			
ТП 902-5-19.86		АР	
Вед. арх. Будаянц	Инженерная метантенков	стадия	лист
Гип. конст. Обух	объемом	Р	1
Г.А.П. Лалин	на 0 куб. м.		4
И. кантр. Лазарев	Общие данные	Гипракоммунвадоканал	
Нач. про. Сарокин	(начало)	г. Москва	

План полов.



План кровли.



Экспликация полов.

Наименование или номер по проекту.	Тип пола по пр-ту	Схема пола.	Элементы пола и их толщина.	Площадь пола м ² .
Инжекторная	1		Асфальтобетон - 25мм. Бетон М-100 - 100мм Щебень втрамбованный в грунт основания.	91.12
Помещение ввода электрокабелей.	2		Цементно-песчаное покрытие М-200 с железнением поверхности - 20мм Бетон М-100 - 100мм Щебень втрамбованный в грунт основания.	9.6

Спецификация перемычек.

Марка поз.	Обозначение.	Наименование	Кол-во на 1эт.	Всего	Масса ед. кг.	Примечание
Для t _н = - 20°С; - 30°С						
ПР1	ГОСТ 948-76	1ПР3- 22.12.14	18	18	82	
ПР2	ГОСТ 948-76	1ПР38- 12.12.22	2	2	85	
	ГОСТ 948-76	1ПР1- 12.12.6	1	1	25	
ПР3	ГОСТ 948-76	1ПР4- 29.12.14	2	2	125	
		1ПР28-29.25.22	2	2	410	
Для t _н = - 40°С						
ПР1	ГОСТ 948-76	1ПР3- 22.12.14	24	24	82	
ПР2	ГОСТ 948-76	1ПР38-12.12.22	2	2	85	
	ГОСТ 948-76	1ПР1- 12.12.6	2	2	25	
ПР3	ГОСТ 948-76	1ПР28- 29.25.22	4	4	410	

Ведомость отделки помещений.

Наименование или номер помещения.	Потолок		Стены или перегородки.		Низ стен или перегородок.			Примечания.
	площадь м ²	вид отделки.	площадь м ²	вид отделки.	площадь м ²	вид отделки.	высота мм.	
Инжекторная и помещение ввода электрокабелей.	113.10	Клеевая побелка.	197.0	Шпаклёвка простая окраска ПВА светлых тонов	—	—	—	

Изм. № подл. Подпись и дата. Взам. инв. №

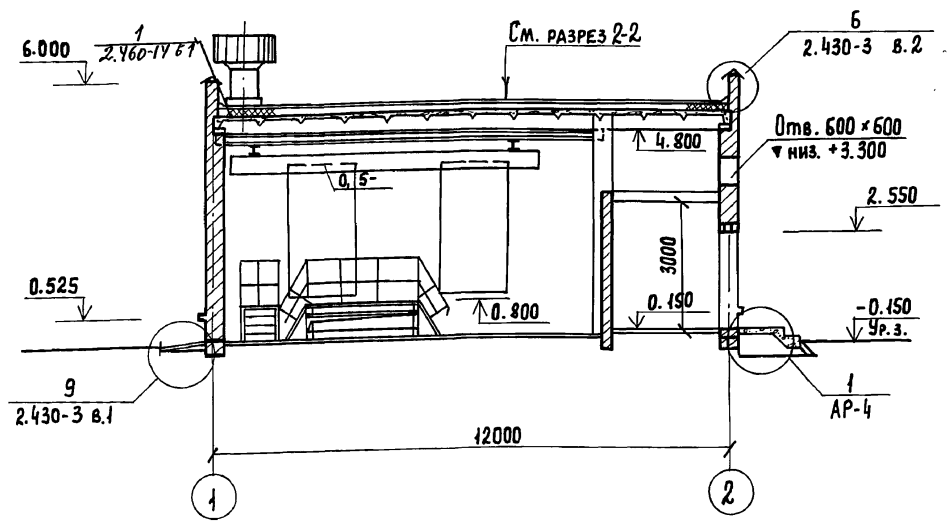
проб: 7.11.67.90г Кв. Кореева

Привязан:			Т.П. 902-5-19.86			АР				
Вед. арх.	Б.З. Агаджян	подп.	Инжекторная метантенков объемом 100 куб.м.			Стация	Лист	Листов		
ГИПРОКОМП	Обух	"				Р	2			
Г.А. Арх.	Лалин	"				Общие данные (окончание).			ГИПРОКОММУНВОДОКАНАЛ	
Н.КОНТР.	ЛАЗАРОВ	"							г.МОСКВА.	
ИИВ №	Нач. АСО	Сорокин								

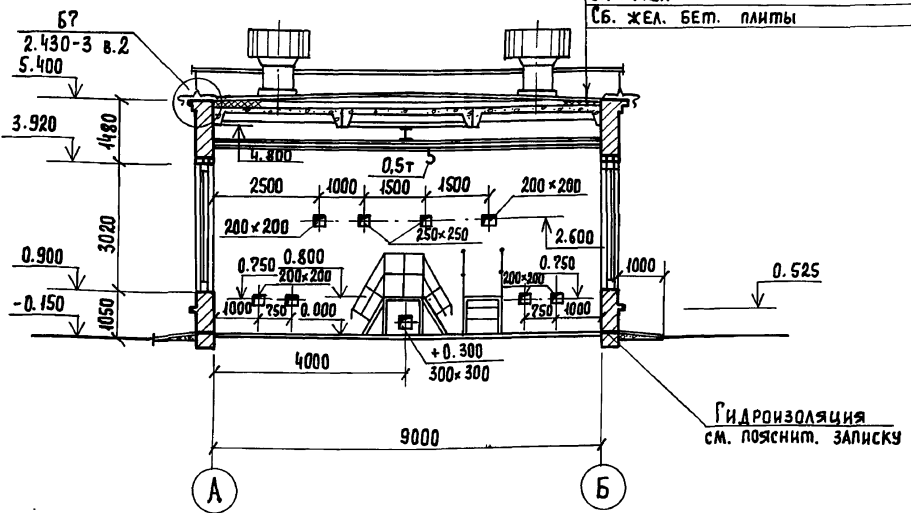
АЛЬБОМ I
 ТИПОВОЙ ПРОЕКТ 902-5-19.86

Защитный слой гравия МРЗ 100 светлых тонов 5-10мм
 на битумной мастике *)
 4 слоя рубероида РЭМ-350 на битумной мастике*)
 цементно-песчаная стяжка М50 20±15мм по
 уклону.
 Утеплитель ПЕНОБЕТОН $\rho_n = 500 \text{ кг/м}^3$
 ПАРОИЗОЛЯЦИЯ - смазка горячим битумом
 ЗА 2 РАЗА
 СБ. ЖЕЛ. БЕТ. ПЛИТЫ

РАЗРЕЗ 1-1



РАЗРЕЗ 2-2



*) Мастика для кровли принимается в соответствии со СНиП II-26-76 п.22 в зависимости от географической широты.

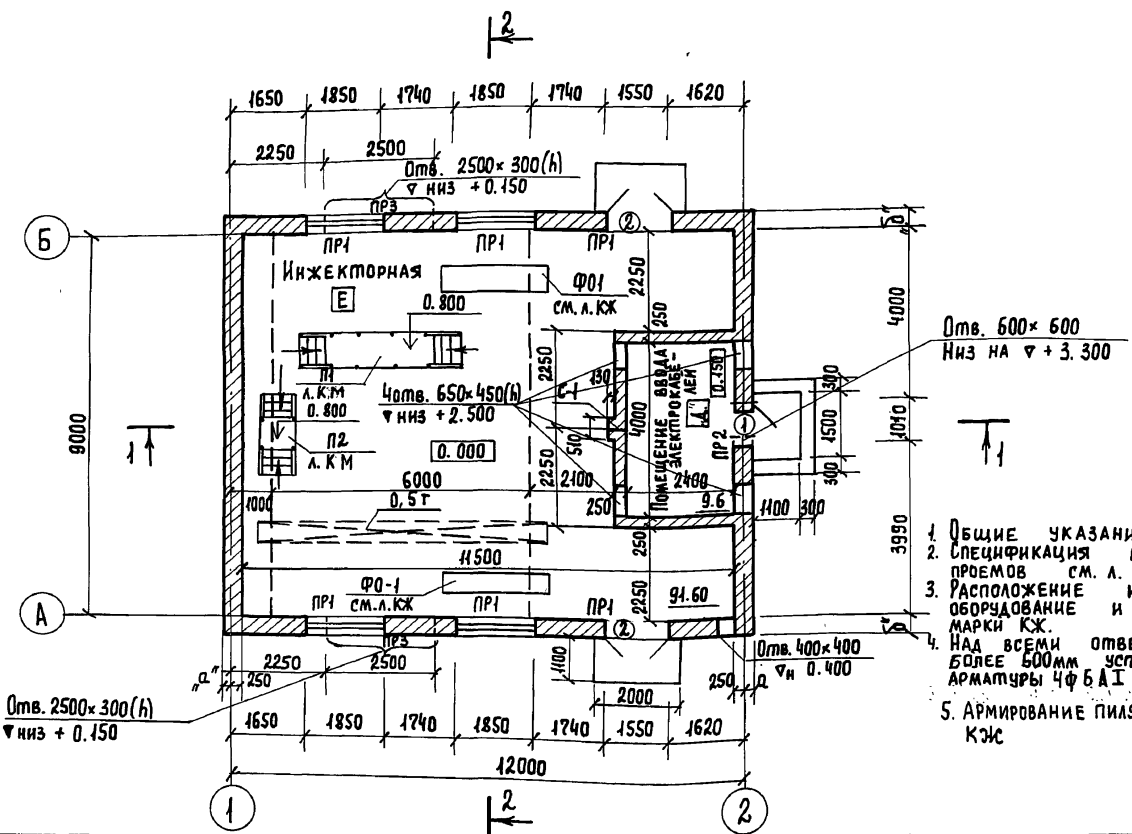
ВЕДОМОСТЬ ПЕРЕМЫЧЕК.

МАРКА	СХЕМА СЕЧЕНИЯ	МАРКА	СХЕМА СЕЧЕНИЯ
	$t_{н} = -20^{\circ} \text{ и } -30^{\circ} \text{ C}$		$t_{н} = -40^{\circ} \text{ C}$
ПР1	1ПР3-22.12.14 380, 2.400, 3.915	ПР1	1ПР3-22.12.14 510, 2.400, 3.915
ПР2	1ПР38-12.12.22, 1ПР1-12.12.6 250, 150, 2.550	ПР2	1ПР38-12.12.22, 1ПР1-12.12.6 250, 260, 2.550
ПР3	1ПР4-29.12.14, 1ПР28-29.25.22 140, 380, 0.450	ПР3	1ПР28-29.25.22 510, 0.450

ВЕДОМОСТЬ ПРОЕМОВ ДВЕРЕЙ.

МАРКА ПОЗ.	РАЗМЕР ПРОЕМА В КЛАДКЕ ММ
1	1010 x 2400
2	1550 x 2400

ПЛАН НА ОТМ. 0.000.

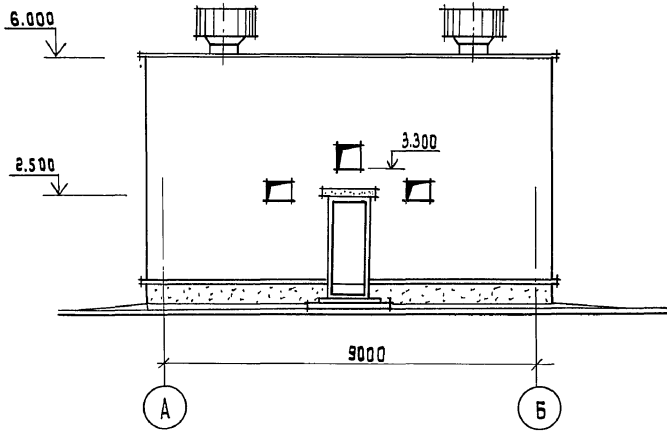


- Общие указания см. л. АР-1
- Спецификация перемычек и элементов заполнения проемов см. л. АР-1
- Расположение и конструкции фундаментов под оборудование и металлические площадки см. черт. марки КЖ.
- Над всеми отверстиями в кирпичных стенах шир. более 500мм установить рядовые перемычки из арматуры 4Ф6А1 на цементно-песчаном толщиной 30мм. с опиранием на 150.
- Армирование пилластры см. л. КЖ

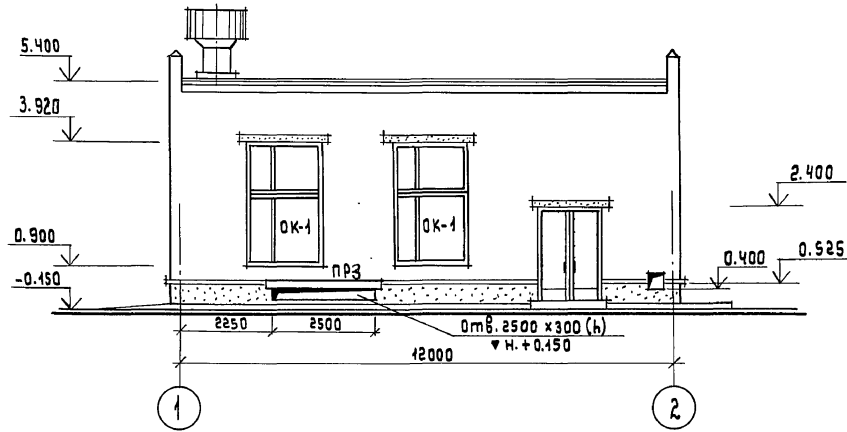
Привязка:		ТП 902-5-19.86		АР	
ВЕД. АРХ.	БУДАГЯНЦ	Инжекторная метантенков объемом 400 куб.м.		Стандия	Лист
ГЛП КОНСТР.	Обух	ПЛАН НА ОТМ. 0.00. РАЗМЕРЫ 1-1; 2-2. ВЕДОМОСТИ.		Р	3
Н. КОНСТР.	ЛАЗАРЕВ	ГИПРОКОМУНВОДОКАНАЛ г. Москва			
НАЧ. АСО	СОБОКИН				

ТИПОВЫЙ ПРОЕКТ 902-5-19.86 АЛЬБОМ I

ФАСАД А-Б



ФАСАД 1-2



ФАСАД Б-А

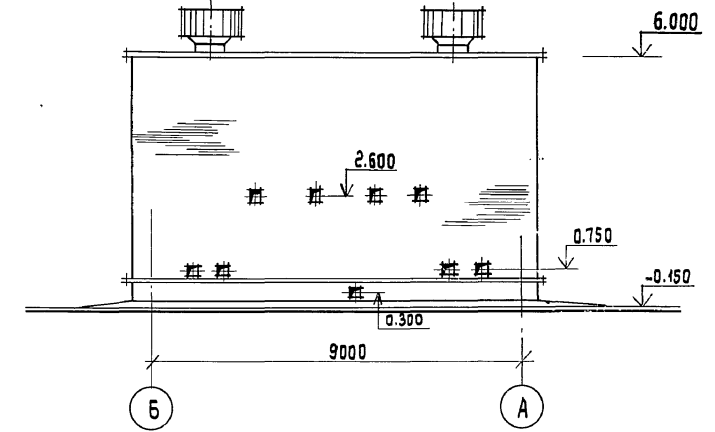
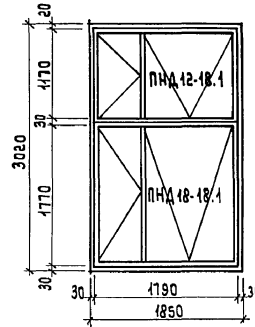
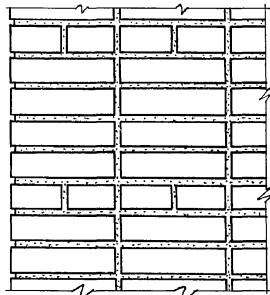


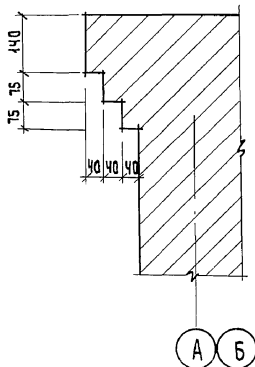
СХЕМА ЗАПОЛНЕНИЯ ПРОЕМА ОК-1



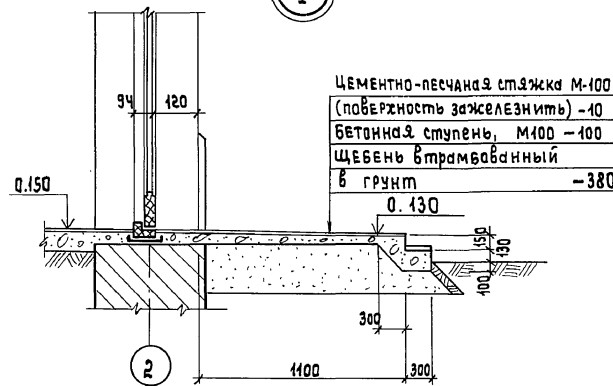
ФРАГМЕНТ ОБЛИЦОВОЧНОГО РЯДА КЛАДКИ (УГОЛ).



ПРОФИЛЬ КЛАДКИ КАРНИЗА



1



1. КРЕПЛЕНИЕ ОКОННЫХ БЛОКОВ К КИРПИЧНЫМ СТЕНАМ производить на шурупах к ДЕРЕВЯННЫМ ПРОБКАМ 250x120x65 мм ЧЕРЕЗ 600 мм по высоте ПРОЕМА (см. СЕР. 2.436-9).
2. ЦОКОЛЬ оштукатурить цементным раствором М-50 толщиной 20 мм.
3. Привязку отв. на фасадах см. л. АР-3-ПЛАН и РАЗРЕЗ 2-2.

ИНВ. № подл.		Подпись и дата		Вед. инв. №		ТП 902-5-19.86			АР		
ПРИВЯЗАН:						Инж.к-т РИАЗ			Стадия	Лист	Листов
						Метамантенов			Р	4	
						1100 куб. м.			Гипрокоммунводоканал		
						Фасады, Детали.			г. Москва		
ИНВ. №						Вед. Арх.	Будагянц	М/В			
						ГМП констр.	О БУЖ	Л/В			
						Гл. Арх. пр.	ЛАПИН	Л/В			
						Н. констр.	Лазарев	Л/В			
						НАЧ. АСО	СОРАКИН	Л/В			

ВЕДОМОСТЬ РАБОЧИХ ЧЕРТЕЖЕЙ
ОСНОВНОГО КОМПЛЕКТА

ВЕДОМОСТЬ ССЫЛОЧНЫХ И ПРИЛАГАЕМЫХ ДОКУМЕНТОВ

Лист	НАИМЕНОВАНИЕ	ПРИМЕЧАНИЕ
1	Общие данные	
2	СХЕМА РАСПОЛОЖЕНИЯ ФУНДАМЕНТОВ.	
3	СХЕМА РАСПОЛОЖЕНИЯ ПЛИТ ПОКРЫТИЯ.	
4	СХЕМА РАСПОЛОЖЕНИЯ ФУНДАМЕНТОВ ПОД ОБОРУДОВАНИЕ, ПЕРЕКРЫТИЕ НА ОТМ. 3.200	

ОБОЗНАЧЕНИЕ	НАИМЕНОВАНИЕ	ПРИМЕЧАНИЕ
<u>ССЫЛОЧНЫЕ ДОКУМЕНТЫ</u>		
ГОСТ 13579-78	БЛОКИ БЕТОННЫЕ ДЛЯ СТЕН ПОДВАЛОВ	
ГОСТ 13580-80	ПЛИТЫ ЛЕНТОЧНЫХ ФУНДАМЕНТОВ ЖЕЛЕЗОБЕТОННЫЕ	
Серия 1.465.1-3/80в.1	ПЛИТЫ ПОКРЫТИЙ ЖЕЛЕЗОБЕТОННЫЕ РЕБРИСТЫЕ РАЗМЕРОМ 3x12 м. для одноэтажных зданий.	
Серия 1.494-24 в.1	Стаканы для крепления крышных вентиляторов дефлекторов и зонтов.	
Серия 2.460-14 в.0	Пиповые узлы покрытий промышленных зданий в местах пропуска вентиляционных шахт.	
Серия 2.460-2 в.2	Монтажные детали сборных железобетонных конструкций покрытий одноэтажных промышленных зданий.	
Серия 3.400-6/76	Унифицированные закладные детали сборных железобетонных конструкций инженерных сооружений промышленных предприятий.	
Серия 1.141-1 в.64	ПАНЕЛИ ПЕРЕКРЫТИЙ ЖЕЛЕЗОБЕТОННЫЕ МНОГОПУСТОТНЫЕ	

ОБОЗНАЧЕНИЕ	НАИМЕНОВАНИЕ	ПРИМЕЧАНИЕ
<u>ПРИЛАГАЕМЫЕ ДОКУМЕНТЫ</u>		
ТП 902-5-19.86 КИ.ВМ	ВЕДОМОСТИ ПОТРЕБНОСТИ В МАТЕРИАЛАХ.	Альбом IV

Общие указания:

1. Расчет конструкций произведен в соответствии с СН и П II-6-74 "Нагрузки и воздействия. Нормы проектирования", СНиП 2.03.01-84 "Бетонные и железобетонные конструкции".
2. Нормативная нагрузка принята по весу снегового покрова для III географического района 1 кн/м² (100 кгс/м²)

ВЕДОМОСТЬ ОБЪЕМОВ СБОРНЫХ ЖЕЛЕЗОБЕТОННЫХ КОНСТРУКЦИЙ ПО РАБОЧИМ ЧЕРТЕЖАМ ОСНОВНОГО КОМПЛЕКТА КИ.

НАИМЕНОВАНИЕ ГРУППЫ ЭЛЕМЕНТОВ КОНСТРУКЦИЙ.	КОД	КОЛ., м ³	ПРИМЕЧ.
ПЛИТЫ ДЛЯ ФУНДАМЕНТОВ	581300	4,14	М150
БЛОКИ СТЕН ПОДВАЛОВ	581100	10,60	М100
ПЛИТЫ ПОКРЫТИЙ	584100	1,36	М200
		8,00	М450
ПЕРЕМЫЧКИ	584200	0,91	М200
СТАКАНЫ		0,24	М200
ПОДУШКИ		0,12	

ВЕДОМОСТЬ СПЕЦИФИКАЦИЙ

Лист	НАИМЕНОВАНИЕ	ПРИМЕЧАНИЕ
2	СПЕЦИФИКАЦИЯ К СХЕМЕ РАСПОЛОЖЕНИЯ ФУНДАМЕНТОВ.	
3	СПЕЦИФИКАЦИЯ К СХЕМЕ РАСПОЛОЖЕНИЯ ПЛИТ ПОКРЫТИЯ.	
4	СПЕЦИФИКАЦИЯ К СХЕМЕ РАСПОЛОЖЕНИЯ ФУНДАМЕНТОВ ПОД ОБОРУДОВАНИЕ И ПЕРЕКРЫТИЯ НА ОТМ. 3.200.	

Привязан:		
ТП 902-5-19.86 КИ		
Инж. И		
Инжекторная МЕТАНМЕНКОВ ОБЪЕМОМ 1100 куб. м.		
Механик	ДУПЛИЦЕВА	ПОЛ.
Рук. гр.	БУЛАНОВА	"
ГИП кон.	ОБУХ	"
Н. контр.	КОВАЛИЦИНА	"
Нач. АСО	СОРОКИН	"
Стадия	Лист	Листов
Р	1	4
Общие данные.		ГИПРОКОММУНВОДОКАНАЛ г. Москва

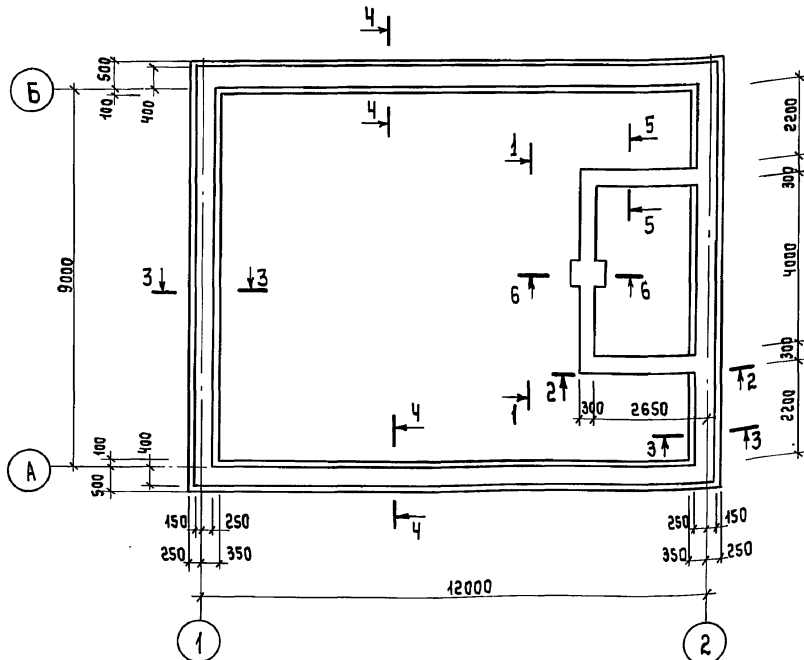
Альбом I
Типовой проект 902-5-19.86

Инв. № подл. Водоснабжение и канализация

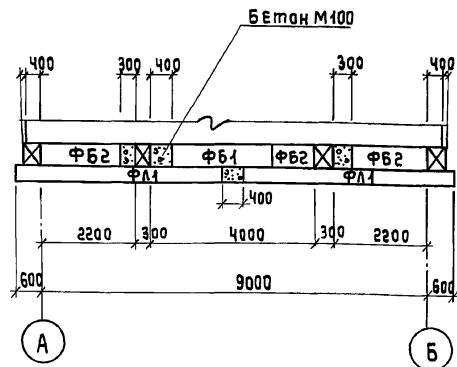
Типовой проект разработан в соответствии с действующими нормами и правилами предусматривает мероприятия обеспечивающие взрывную взрывопожарную и пожарную безопасность при эксплуатации здания.
Главный инженер проекта /ОБУХ/

ТИПОВОЙ ПРОЕКТ 902-5-19.85 АЛБОМ I

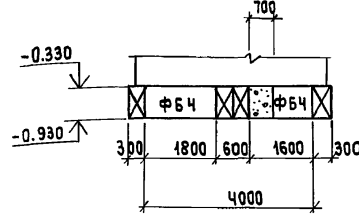
СХЕМА РАСПОЛОЖЕНИЯ ФУНДАМЕНТОВ



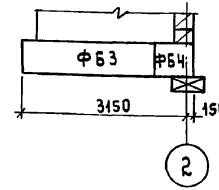
РАЗВЕРТКА ПО ОСИ 2



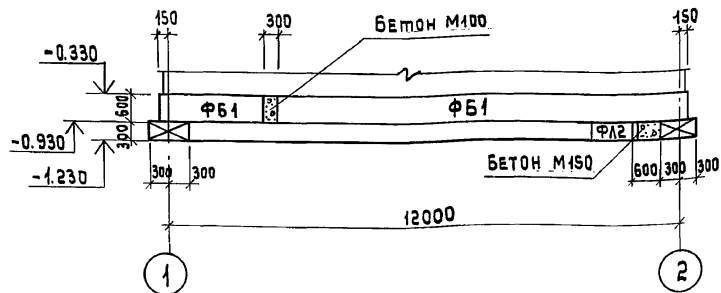
РАЗВЕРТКА ПО 1-1



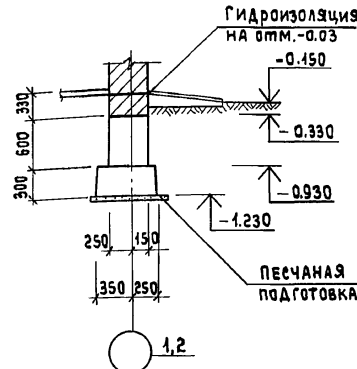
РАЗВЕРТКА ПО 2-2



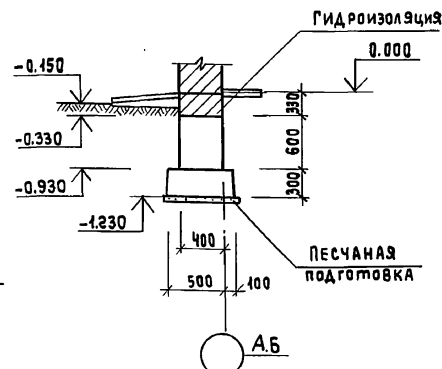
РАЗВЕРТКА ПО ОСИ А,Б



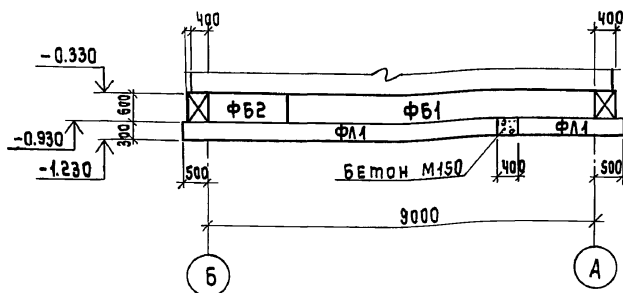
3-3



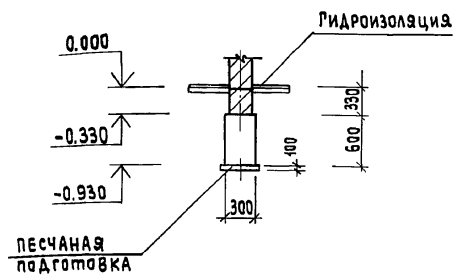
4-4



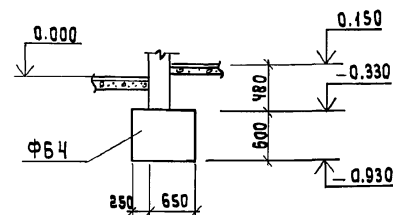
РАЗВЕРТКА ПО ОСИ 1



5-5



6-6



СПЕЦИФИКАЦИЯ К СХЕМЕ РАСПОЛОЖЕНИЯ ФУНДАМЕНТОВ

МАРКА	ОБОЗНАЧЕНИЕ	НАИМЕНОВАНИЕ	КОЛ.	ПРИМЕЧАНИЕ
		БЛОКИ СТЕН ПОДВАЛА		
ФБ1	ГОСТ 13579-78	ФБС 24.4.6-Т	14	1.3
ФБ2	ГОСТ 13579-78	ФБС 9.4.6-Т	6	0.47
ФБ3	ГОСТ 13579-78	ФБС 24.3.6-Т	2	0.97
ФБ4	ГОСТ 13579-78	ФБС 9.3.6-Т	7	0.35
		ПЛИТЫ ДЛЯ ЛЕНТОЧНЫХ ФУНДАМЕНТОВ		
ФЛ1	ГОСТ 13580-80	ФЛ 6.24	16	1.0
ФЛ2	ГОСТ 13580-80	ФЛ 6.12	2	0.52
		МАТЕРИАЛЫ		
		БЕТОН М100	0.59	м ³
		БЕТОН М150	0.22	м ³

1. Бетонные блоки укладывать с перевязкой швов по свежесуложенному цементному раствору.
2. При прокладке технологических труб на отметках ниже подошвы фундаментов траншеи забить грунтом с тщательным уплотнением.

Инв.№ подл. Подпись и дата (взам.инв.№)

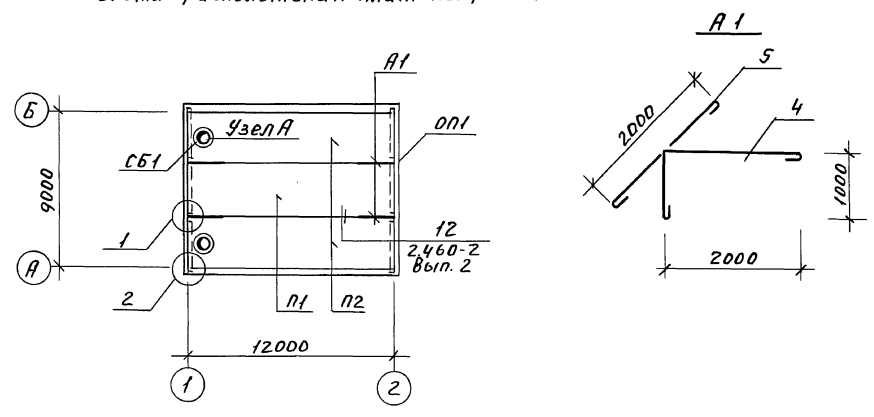
ПРИВЯЗАН:

Руч.гр.	БУЛАТОВА	И.И.
ГИП конст.	ОБУХ	И.И.
Н.контр.	КОВАЛИНИНА	И.И.
НАЧ.отд.	СОРОКИН	И.И.
ИНВ.№		

Т П 902-5-19.86		К ЖС	
ИНЖЕКТОРНАЯ МЕТАНТЕНКОВ		СТАДИЯ	Лист
ОБЪЕМОМ 1100 КУБ. М.		Р	2
СХЕМА РАСПОЛОЖЕНИЯ ФУНДАМЕНТОВ.		ГИПРОКОММУНВОДОКАНАЛ г. МОСКВА	

Типовой проект 902-5-19.86 Альбом I

Схема расположения плит покрытия



Ведомость деталей

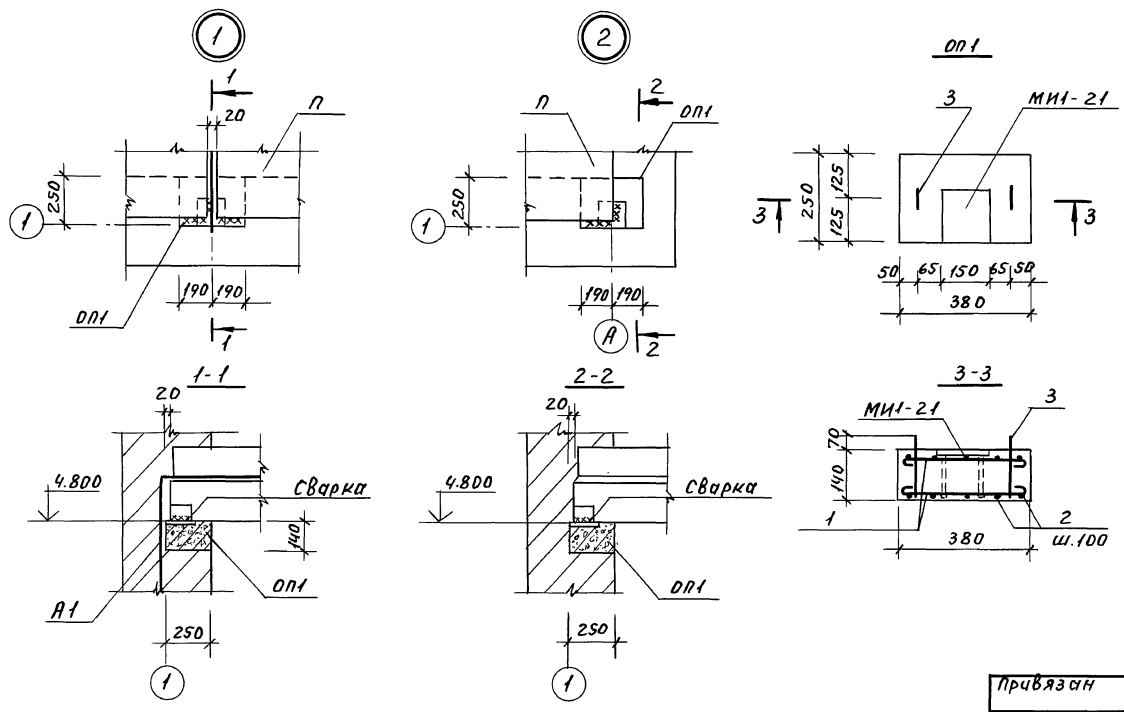
Поз	Эскиз
1	
2	
3	
4	
5	

Спецификация к схеме расположения плит покрытия

Марка	Обозначение	Наименование	Кол	Примеч.
п1	1.465-3/80 Вып.2	плита покрытия ПП12-6А ПТ	1	6,2т
п2	— " —	" ПП12-6А ПТ-7	2	6,9т
СБТ	1.494-24 Вып.1	Стакан СБТ А-1	2	0,29т
оп1	КН-3	Опорная подушка ОП1	8	0,024т
А1	"	Янкер А1	4	3,2кг
Узел А	2.460-14 Вып.Лист 3	Закладное изделие МС1	8	0,43кг

Спецификация на элемент кг

Форм. зона	Поз.	Обозначение	Наименование	Кол	Прим.
			Опорная подушка ОП1		
			Сборочные единицы		
		3.400-6/76	Закладное изделие МИ-21	1	1.2
			<u>Детали</u>		
1*			ФВА I ГОСТ 5781-82* l=460	6	0.2
2*			" " " l=320	10	0.1
3*			" " " l=560	2	0.2
			<u>Материалы</u>		
			Бетон М200	0,013	м³
			<u>Янкер А1</u>		
			<u>Детали</u>		
4*			Ф10А I ГОСТ 5781-82* l=3120	1	1.9
5*			" " " l=2120	1	1.3



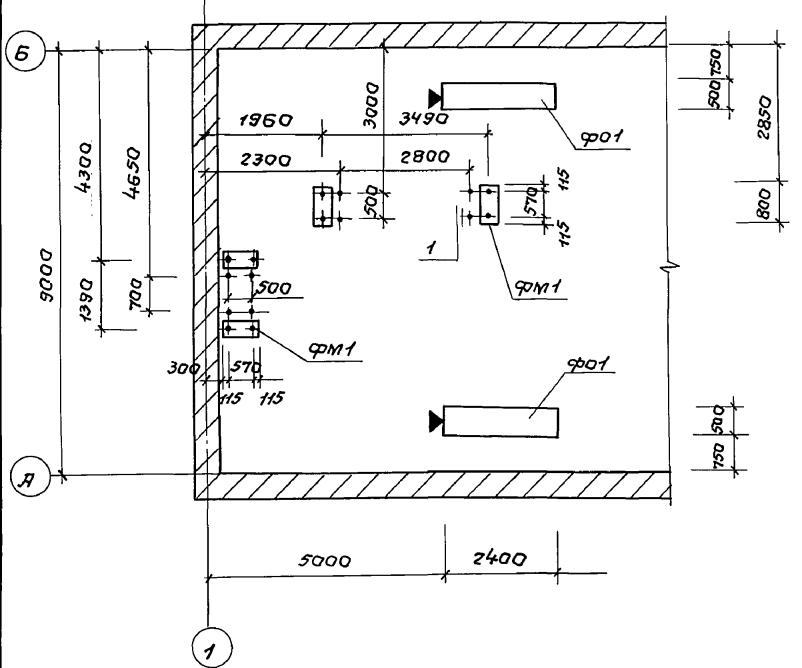
Ведомость расхода стали на элемент кг.

Марка элемента	Арматурные изделия			Общий вес кг
	Арматура класса А-I			
	8	10	Итого	
ОП1	2,6	—	2,6	2,6
А1	—	3,2	3,2	3,2

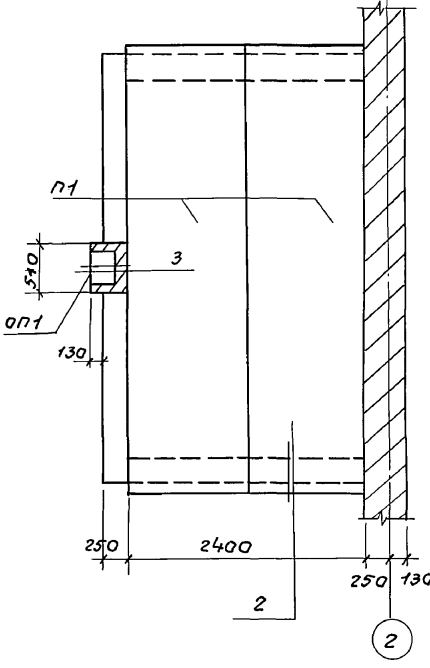
1. Покрытие разработано для III снегового района.

ТН 902-5-19.86		КН	
Инв.№	Привязан	Инженерная метаметенов объемом 1100 куб.м.	Стация Лист Листов
		Схема расположения плит покрытия	Р 3
		г. Москва	

Схема расположения фундаментов под оборудование



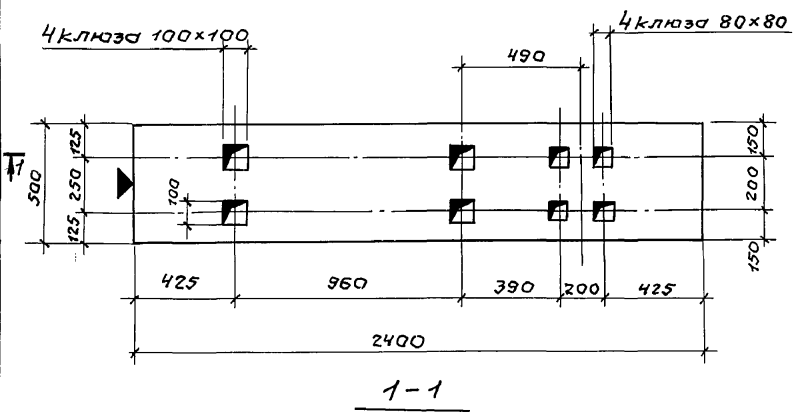
Перекрытие на отм. 3.200



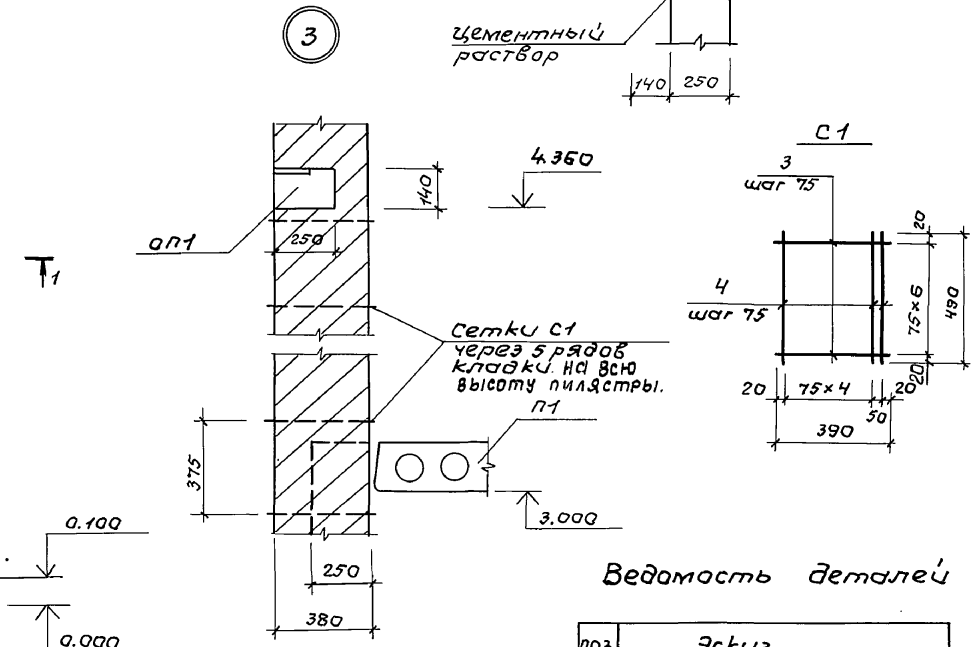
Спецификация к схеме расположения фундаментов

Марка	Обозначение	Наименование	Кол.	Примеч.
	КЖ-4	Фундамент ФФ1 шт.	2	
Материалы				
		Бетон М150	1,08	м ³
		Фундамент ФМ1 шт.	4	
Сборочные единицы и детали				
1*	КЖ-4	Ф12.ЯТ ГОСТ 5781-82 *E-850	2	0,8
Материалы				
		Бетон М100	0,64	м ³
		Узел 1 шт.	8	
2*	КЖ-4	Ф18.ЯТ ГОСТ 5781-82 *E-760	1	1,5
П1	1141-1 В. 64	Панель перекрытия ПК 48.12-3.Я ЦТ	2	1,7
Узел 3				
С1	КЖ-4	Сетка С1	12	1,3
оп1	КЖ-3	Опорная подушка оп1	шт.	1

ФФ-1.



3



Спецификация на изделие

Формат	Зона	Поз.	Обозначение	Наименование	Кол.	Примеч.
				Сетка С1		
		3		Ф6.ЯТ ГОСТ 5781-82 *E-390	7	0,1
		4		Ф6.ЯТ ГОСТ 5781-82 *E-490	6	0,1

Ведомость расхода стали на элемент, кг.

Марка элемента	Арматурные изделия				Общий вес, кг
	Арматура класса А-1				
	ГОСТ 5781-82*				
	6	12	18	Итого:	
ФМ1	—	1,5	—	1,5	1,5
Узел 1	—	—	1,5	1,5	1,5
Узел 3	15,6	—	—	15,6	15,6

Ведомость деталей

Поз.	Эскиз
1	
2	

Привязан:

Ст. инж. Ткачук	Инженер
Рук. гр. Булатова	Инженер
Гип. кон. Обух	Инженер
Н. контр. Ковалкина	Инженер
Нач. отд. Саракин	Инженер

ТП 902-5-19 86 КЖ

Инжекторная метан-тенков объем 1100 куб. м

Схема расположения фундаментов под оборудование в бане. Перекрытие на отм. 3.200

ИПК Коммунального хозяйства г. Москва

Лист 4

АЛЬБОМ I ТИПОВОЙ ПРОЕКТ 902-5-19.86

Ведомость металлоконструкций по видам профилей

Наименование конструкций по наименованию прейскуранта	Позиция по прейскуранту	№ по порядку	код конструкции	Масса конструкций, т по видам профилей												Всего	Всего с учетом 3% на уточнение массы металла	Количество штырей	Серия типовых конструкций
				Всего стали, металлосталь	Блики и швеллеры	Угловые стальные профили	Каналы стальные	Средне-сортная сталь	Мелкосортная сталь	Листовая сталь	Раскрасочная сталь	Сталь 5-8 мм	Углеродистая сталь	Легированная сталь	Легированная сталь				
Нетиповые конструкции																			
Балки		1			0,17			0,01								0,18	0,18		
Монорельс		2			0,75			0,03								0,78	0,77		
Стойка		3						0,1								0,1	0,1		
Типовые конструкции																			
Лестницы и площадки зданий		4			0,18			0,04			0,09					0,31	0,31	1.450.3-3 Б.2	
Ограждение лестниц и площадок зданий		5						0,11		0,01						0,12	0,12	1.450.3-3 Б.2	
Всего:					1,08			0,29		0,01	0,09					1,47	1,48		
Итого с учетом 3% на уточнение массы в чертежах КМД		6			1,11			0,30		0,01	0,09					1,51	1,52		
Итого с учетом отходо 3,7%		7			1,15			0,31		0,01	0,09					1,57			
Приведенная к обычным профилям масса металла с учетом 3% на уточнение массы в чертежах КМД и 3,7% на отходы		8			1,15			0,31		0,01	0,09					1,57			
Разница приведенной и натуральной массы		9																	
Распределение массы металла по пределам текучести с учетом 3% на уточнение массы в чертежах КМД и 3,7% на отходы		10			МПА (кгс/мм ²) ≤ 225 (≤ 23)											1,57			
Приведенная к стали углеродистой обыкновенного качества по ГОСТ 380-71* масса металла с учетом 3% на уточнение массы в чертежах КМД и 3,7% на отходы		11			235-285 (24-29) 295-335 (30-34) 345-380 (35-39) 390-480 (40-49) 490-590 (50-60)											1,57			
Всего приведенная масса металла с учетом 3% на уточнение массы в чертежах КМД и 3,7% на отходы		1,2														1,57			

ТП 902-5-19.86		КМ
Инжекционная металленика	объемом 1100 куб.м.	Стация Лист Листов
Ведомость металлоконструкций по видам профилей.		р 2
Гипрокоммунводканал г. Москва		

ПРИВЯЗАНЫ

От. инж. Ткачук
Рук. гр. Булатова
Инж. конст. Овух
Инж. контр. Кабанина
Нач. отд. Сорокин

Инж. конст. Ткачук
Инж. конст. Булатова
Инж. конст. Овух
Инж. конст. Кабанина
Инж. конст. Сорокин

Альбом I ТИПОВОЙ ПРОЕКТ 902-5-19.86

Ведомость рабочих чертежей
основного комплекта КМ.

Лист	Наименование	Примечания
1	Общие данные. Техническая спецификация металла.	
2	Ведомость металлоконструкций по видам профилей.	
3	Схема расположения путей манорельса.	
4	Схема расположения площадок и лестниц.	

Ведомость ссылочных и прилагаемых документов.

Обозначение	Наименование	Примечание
	<u>Ссылочные документы</u>	
гост 8239-72 *	Балки двутавровые.	
гост 19425-74 *	Балки двутавровые	
гост 8509-72 *	Сталь прокатная угловая равнополочная.	
гост 19903-74 *	Сталь листовая горячекатаная.	
серия 1.450.3-3 в.0.2	Стальные лестницы переходные площадки и ограждения.	

Техническая спецификация металла.

Вид профиля и гост, ту	Марка металла.	Обозначение и размер профиля	мм по порядку	Код			Кол-во штук	Длина мм.	Масса металла по элементам конструкции, т.			Общая масса т.	Масса потребности в металле по кварталам (заполняется изготовителем)				Заполняется ВУ
				Марки металла	Профиля	Размер профиля			Балка	Ман-рельс	Стелка		I	II	III	IV	
1	2	3	4	5	6	7	8	9	Код элемента констр								
Балки двутавровые гост 8239-72 *	вст.3пс.5 гост 380-71	I 18							0,17			0,17					
	Итого:								0,17			0,17					
Балки двутавровые гост 19425-74 *	вст.3пс.5 гост 380-71 *	I 24М								0,73		0,73					
	Итого:									0,73		0,73					
Сталь прокатная угловая равнополочная гост 8509-72 *	вст3кп2 гост 380-71 *	175x6							-	0,01	0,05	0,06					
	Итого:								-	0,01	0,05	0,06					
Сталь листовая горячекатаная гост 19903-74 *	вст3кп2 гост 380-71 *	200x10							0,01	0,02	0,05	0,08					
	Итого:								0,01	0,02	0,05	0,08					
Итого масса металла									0,18	0,76	0,1	1,04					
В том числе по маркам.	вст3кп2								0,01	0,03	0,1	0,14					
	вст3пс.5								0,17	0,73	-	0,9					
Лестницы площадки, ограждения.												0,43					
Всего масса металла.												1,47					
Масса поставки элементов по кварталам (заполняется заказчиком).																	

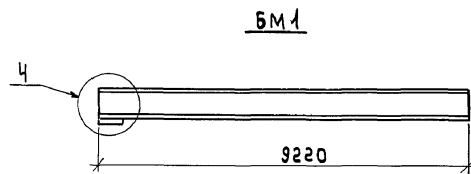
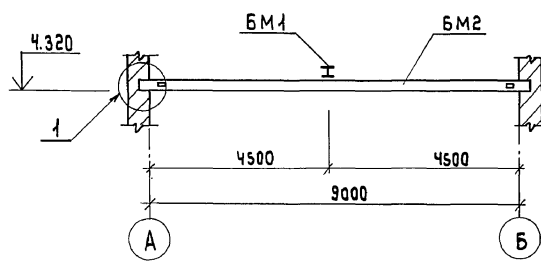
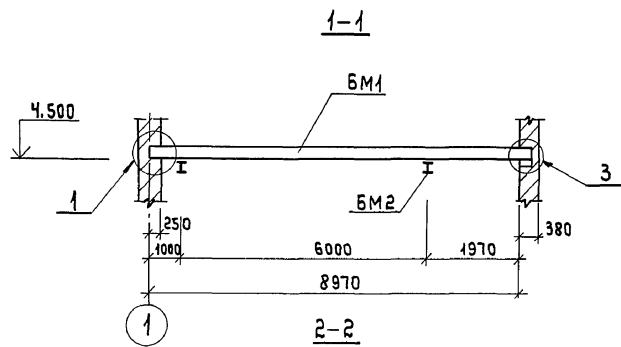
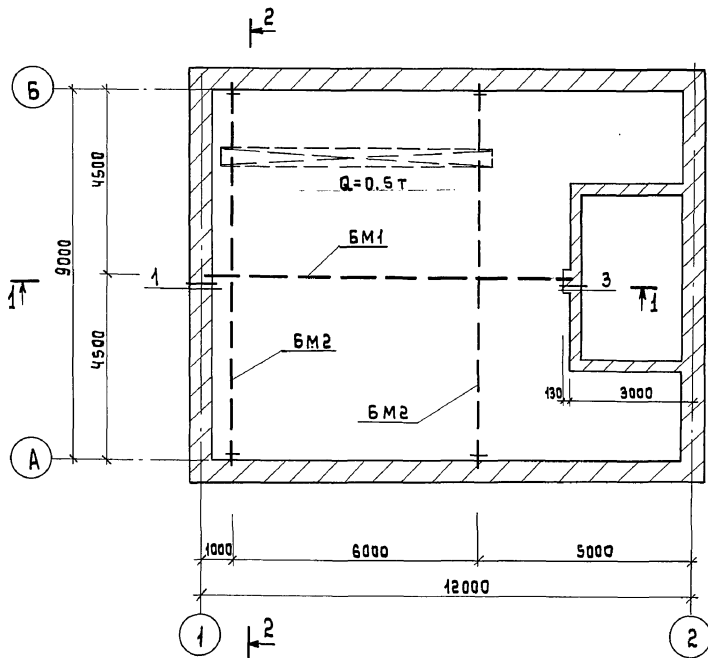
Общие указания:
1. Временная нормативная нагрузка на лестницы и площадки принята 2 кн/м² (200 кгс/м²).

Привязан:		
Уч. м.	Т П 902-5-19.86 КМ	
Ст. тех. м.	Инженерная метантенков 1100 куб. м.	Статус
Рук. гр.	Буллатова	Лист
Гип. конс.	Обух	1
Нач. АСО	Сорокин	Листов
		4
Общие данные. Техническая спецификация металла.		Гипрокоммунаводоканал г. Москва

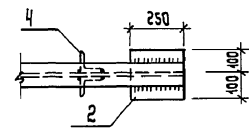
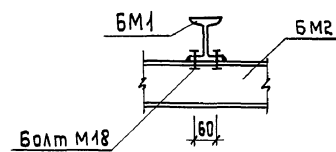
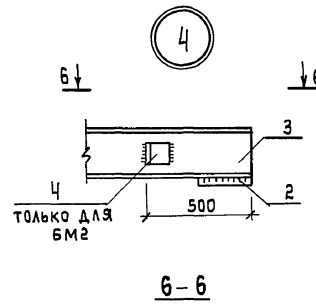
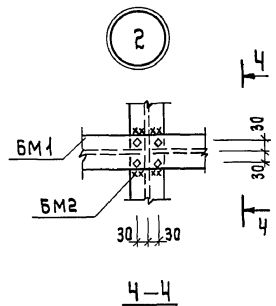
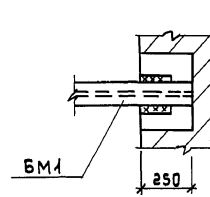
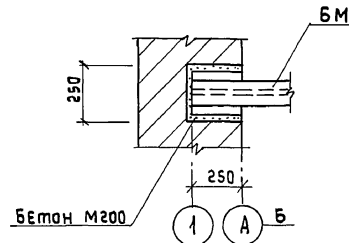
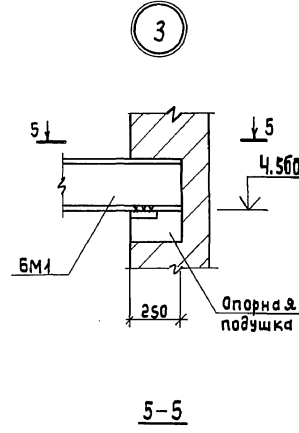
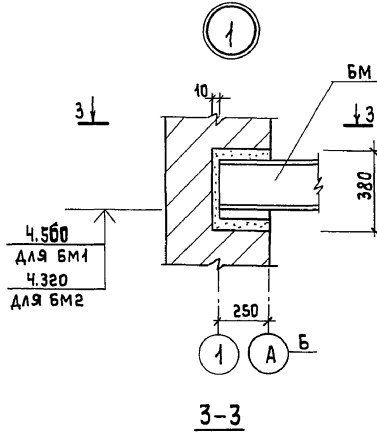
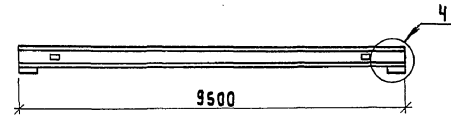
Типовой проект разработан в соответствии с действующими нормами и правилами и предусматривает мероприятия, обеспечивающие взрывную взрывопожарную и пожарную безопасность при эксплуатации здания.

Главный инженер проекта /Обух - /Обух/.

СХЕМА РАСПОЛОЖЕНИЯ ПУТЕЙ МОНОРЕЛЬСА



БМ2



СПЕЦИФИКАЦИЯ К СХЕМЕ РАСПОЛОЖЕНИЯ ПУТЕЙ МОНОРЕЛЬСА

МАРКА	ОБОЗНАЧЕНИЕ	НАИМЕНОВАНИЕ	КОЛ.	ПРИМЕЧАНИЕ
БМ1	Данный лист	БАЛКА БМ1	1	173,5кг
БМ2	то же	БАЛКА БМ2	2	37,0кг

ВЕДОМОСТЬ ЭЛЕМЕНТОВ

МАРКА	СЕЧЕНИЕ		Опорные усилия			ГРУППА КОНСТ.	МАРКА МЕТАЛЛА	ПРИМЕЧАНИЕ
	Эскиз	Поз.	Состав	М тс	Н тс			
БМ1		1	I 18	1,29			В ст 3пс5	
		2	-200x10				В ст 3 кп2	
БМ2		2	-200x10				В ст 3 кп2	
		3	I 24м				В ст 3пс5	
		4	L75x6				В ст 3 кп2	

1. СВАРКУ ПРОИЗВОДИТЬ ЭЛЕКТРОДАМИ ТИПА Э42 ГОСТ 9467-75.
2. НЕОГОВОРЕННЫЕ ШВЫ h=5мм.
3. МЕТАЛЛИЧЕСКИЕ КОНСТРУКЦИИ ОКРАСИТЬ АНТИКОРРОЗИЙНЫМ БИТУМНЫМ ЛАКОМ ЗА 2 РАЗА.

ТП 902-5-19.86 КМ

ПРИВЯЗАН:

Ст. инж.	ТКАЧУК	<i>Ткачук</i>
Рук. гр.	БУЛАТОВА	<i>Булатова</i>
ГИП конст.	ОБУХ	<i>Обух</i>
Н. конст.	КОВАЛИНИНА	<i>Ковалинина</i>
НАЧ. отд.	СОРОКИН	<i>Сорокин</i>

ИНЖЕКТОРНАЯ
МЕТАНТЕНКОВ
ОБЪЕМОМ 1100 КУБ.М.
СХЕМА РАСПОЛОЖЕНИЯ
ПУТЕЙ МОНОРЕЛЬСА.

СТАДИЯ	Лист	Листов
Р	3	

ГИПРОКОММУНВОДОКАНАЛ
г. МОСКВА

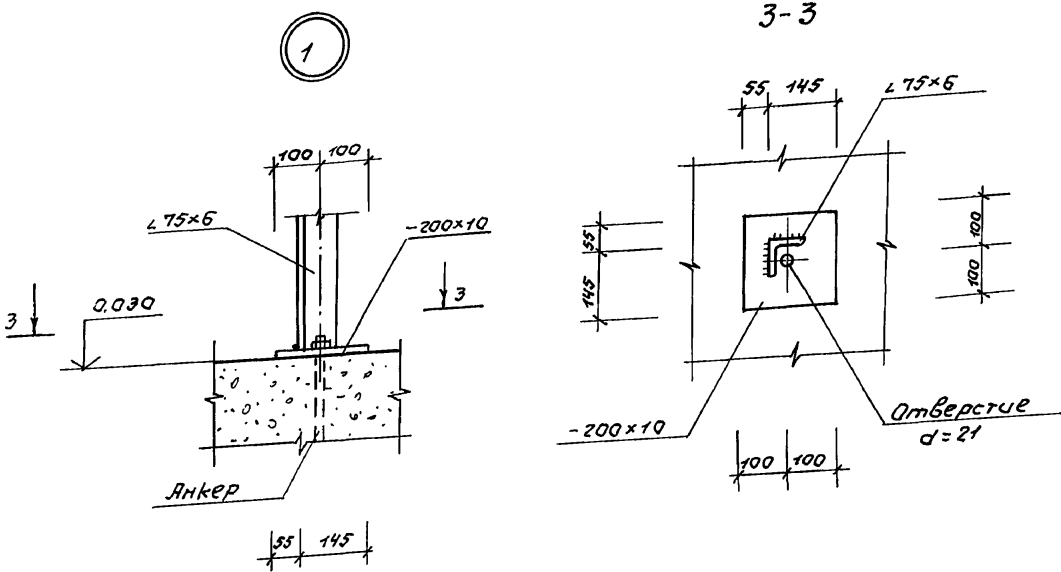
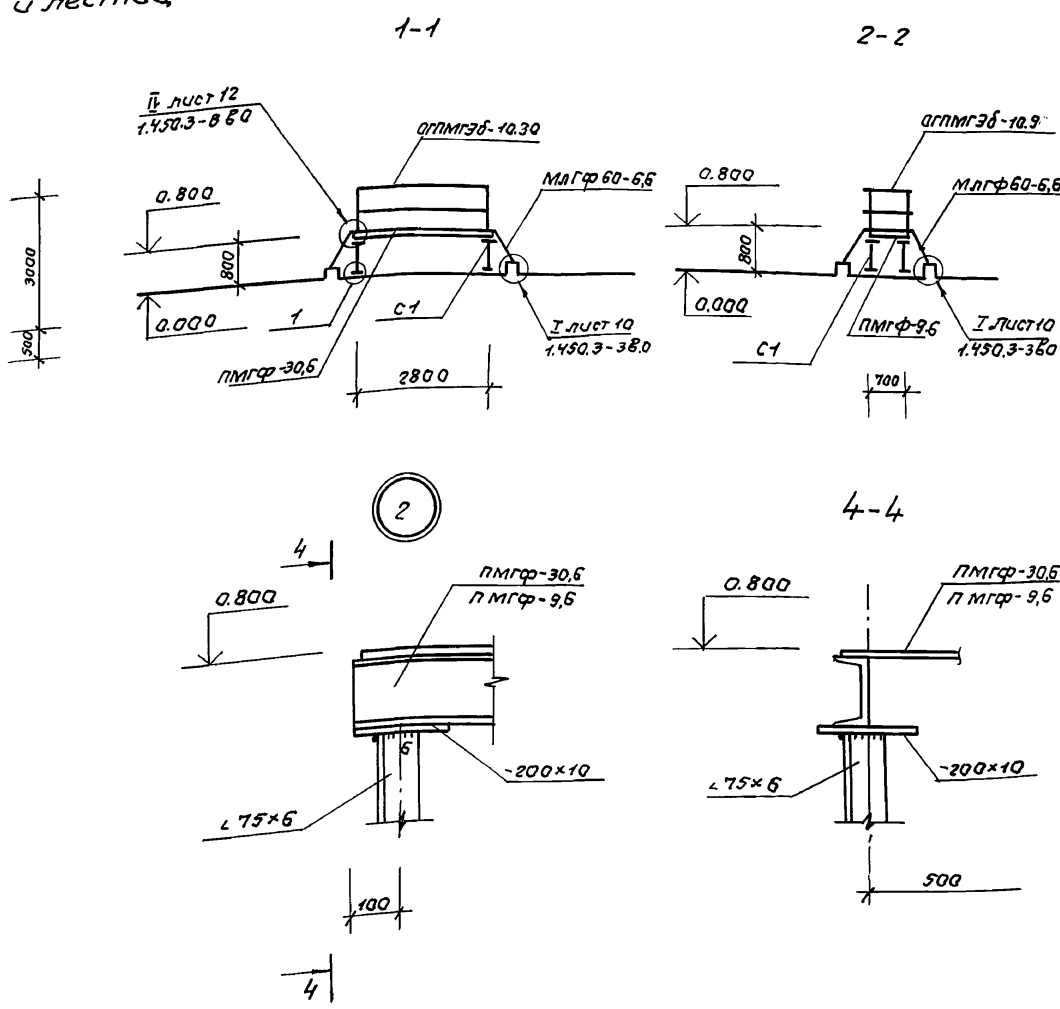
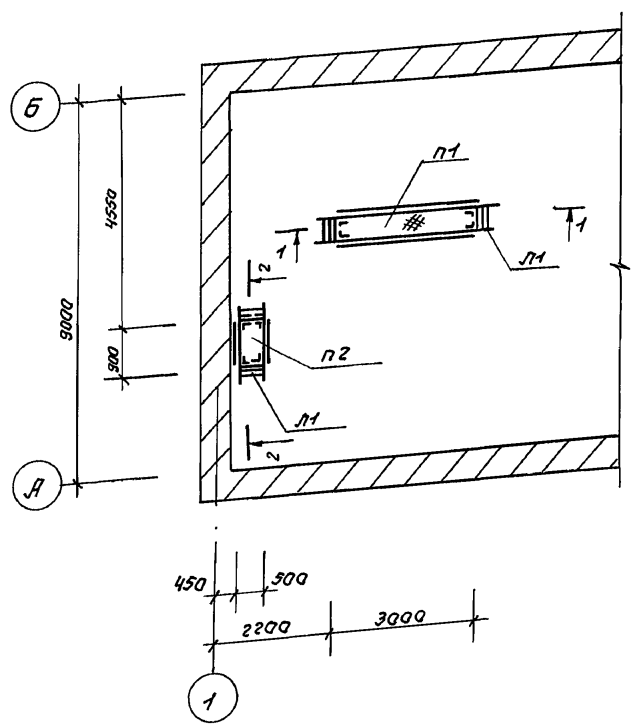
21513-01 30

ТИПОВОЙ ПРОЕКТ 902-5-19.86 АЛЬБОМ I

ИНВ. № прозв. Подпись и дата ВЗАМ. ИНВ. №

ТИПОВОЙ ПРОЕКТ 902-5-19.86 АЛЬБОМ I

Схема расположения площадок и лестниц



1. Сварки производить электродами типа Э42 ГОСТ 9467-75.
2. Неогovorенные сварные швы hш=5мм
3. Металлические изделия окрасить антикоррозийным битумным лаком за 2 раза.
4. Монтажные болты М12.

Спецификация к схеме расположения площадок и лестниц.

Марка	Обозначение	Наименование	кол.	Примеч.
П1	КМ-4	Площадка П1	1	
П2	то же	Площадка П2	1	
Л1	"	Лестница Л1	4	
С1	"	Стойка С1	8	

Ведомость элементов.

Марка	Сечение		Опорные усилия			Примеч.
	Эскиз	Поз. Состав	М тс.м	Н тс	Q тс	
Площадка П1						
ПМФ-30,6	Площадка	1шт сложное	см. серию 1.450.3-38.2			вст3кл2 138,8 кг.
ОПМГЗБ-10,30	Ограждение площадки	2шт	" "			" 47,3 кг.
Площадка П2						
ПМФ-9,6	Площадка	1шт сложное	см. серию 1.450.3-38.2			вст3кл2 45,9 кг.
ОПМГЗБ-10,30	Ограждение площадки	2шт	" "			" 17,9 кг.
Лестница Л1						
МЛФ-60-6,6	Лестница	4 сложное	см. серию 1.450.3-38.2ч1			вст3кл2 24,5 кг.
Стойка С1						
Стойка С1	Эскиз	1	Л75x6	конструктивно	вст3кл2	
		2	-200x10	"		

ТП 902-5-19.86			КМ		
Привязан:					
Ст. инж.	Ткачук	Инж. П. П.	Инжекторная метантенков объемом 100 куб.м.		
Рук. гр.	Билатова	Инж. П. П.	стадия Лист Листов		
Рук. конст.	Одза	Инж. П. П.	Р 4		
Н. кант. р.	Коваленин	Инж. П. П.	Схема расположения площадок и лестниц.		
Инж. П.	Сорокин	Инж. П. П.	Кипрокамунвадканва г. Москва		

Ведомость чертежей основного комплекта ОВ.

Лист	Наименование	Примечан.
1	Общие данные.	
2	Вентиляция. План на отм. 0.000.	
	Разрез 1-1. Схемы систем В1; ВЕ1, ВЕ2.	
	Отопление. План на отм. 0.000. Схемы системы отопления.	

Характеристика отопительно-вентиляционных систем.

Обозначение системы	Кол. систем	Наименование обслуживаемого помещения (технологического оборудования).	Тип установки	Вентилятор						Электродвигатель			Примечание
				Тип исполн. по взыб. защите	N	схема установки	пол. жение	L _н м ³ /ч	P Па (кгс/м ²)	η, %	Тип, исполнение по взрывозащите	N кВт	
В1		инжекционная	ВЦ4-70УЧ-01	5	1	ЛО	3820	28,5 (29)	920	В80 Я6 2Ехdi IAT1	0,75	920	

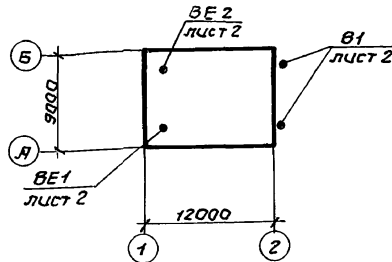
Ведомость ссылочных и прилагаемых документов.

Обозначение	Наименование	Примечан.
	Ссылочные документы.	
1.494-30	Установка и крепление вентиляторов к строительным конструкциям.	
1.494-32	Зонты и дефлекторы вент. систем.	
5.904-1 Б.0; 1	Детали крепления воздуховодов	
5.904-5	Гибкие вставки к центробежным вентиляторам.	
1.494-10	Решетки щелевые регулирующие типа Р	
4.904-69	Средства крепления нагревательных и санитарно-технических приборов	
3.904-18 Б.0; 1	Клапаны и заслонки для вент. систем взрывобезопасных производств.	
3.904-10	Узлы прохода вент. вытяж. шахт через покрытия промышленных зданий.	
1.494-21	Крепление решеток щелевых регулирующих типа "Р" к воздуховодам и строительным конструкциям.	
	Прилагаемые документы.	
ТП 902-5-19.86 ОВ.00	Спецификация оборудования.	Альбом III
ТП 902-5-19.86 ОВ.08	Ведомость потребности в материалах.	Альбом IV

Основные показатели по чертежам отопления и вентиляции.

Наименование здания (сооружения) помещения	Объем м ³ .	Периоды года при t _н , °С	Расход тепла, Вт (ккал/ч).			Расход холода Вт (ккал/ч)	Установ. лем. мащ. эл. двигат. кВт
			на отопление	на вентиляцию	на горячее водоснабжение		
Инжекционная		-20°	18900 (16300)	—	—	18900 (16300)	1,5
		-30°	23900 (20600)	—	—	23900 (20600)	1,5
		-40°	28700 (24700)	—	—	28700 (24700)	1,5

План схема.



Привязан:			
Инв. н		ТП 902-5-19.86	ОВ
Ст. техн.	Беспалько	Инжекционная метантенка в объеме 1100 куб. м.	Стадия лист Листов Р 1 2
Инж.	Лукоянова		
Ст. инж.	Коралев	Общие данные.	И.пракоммуналь. г. Москва
Гл. спец.	Березинский		
Н. контр.	Березинский		
Нач. отд.	Завьялов		

Альбом I
ТИПОВОЙ ПРОЕКТ 902-5-19.86

Инв. н
Лист
Дата
Подпись
И. н. в. м.

Типовой проект разработан в соответствии с действующими нормами и правилами и предусматривает мероприятия, обеспечивающие взрывную, взрывопожарную и пожарную безопасность при эксплуатации здания.
Главный инженер проекта *А. Девиз* / Дегтяр А. Б.

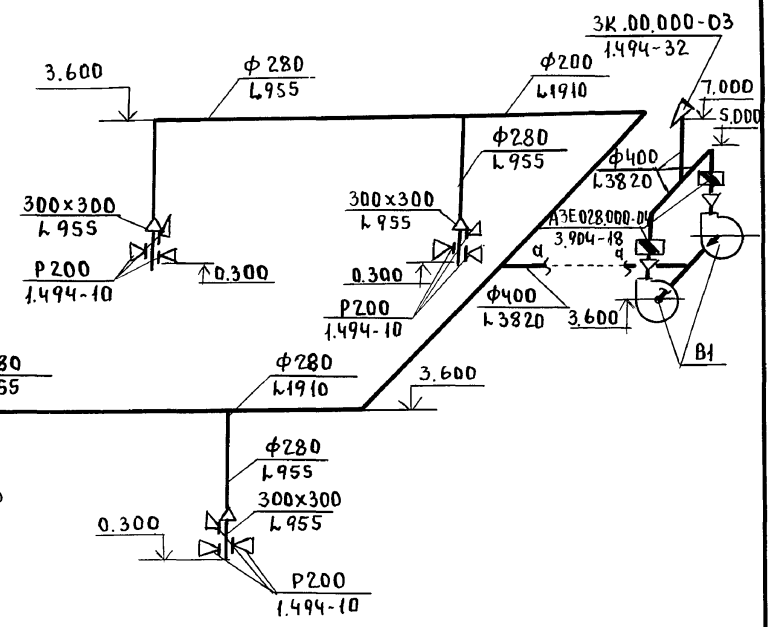
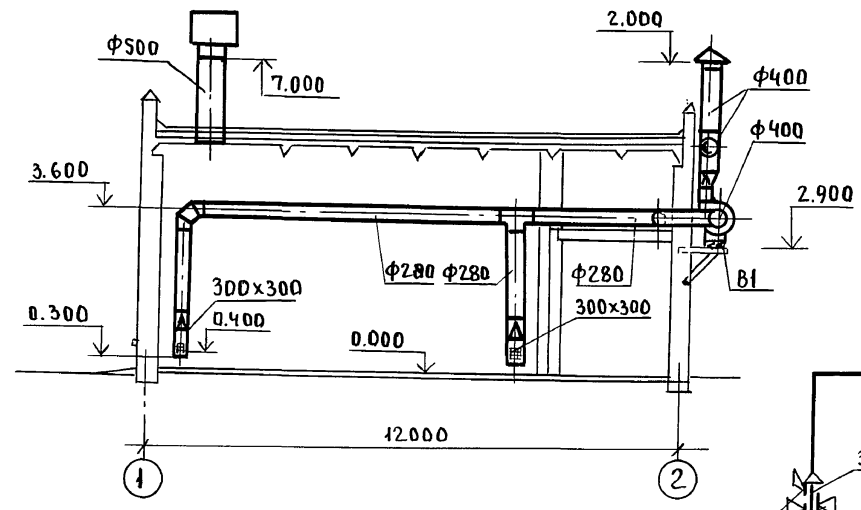
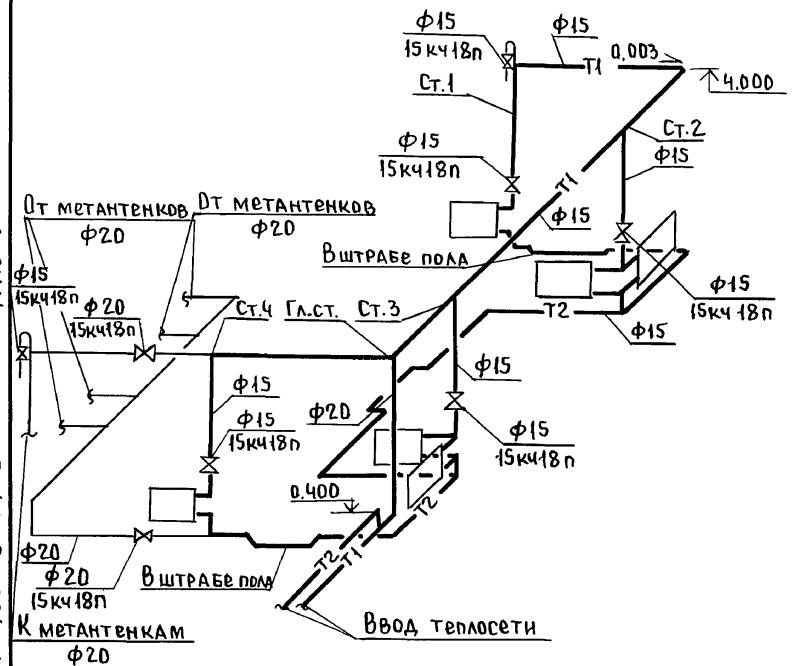
Система отопления.

Разрез 1-1

В1

Типовой проект 902-5-19.86

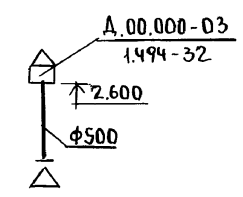
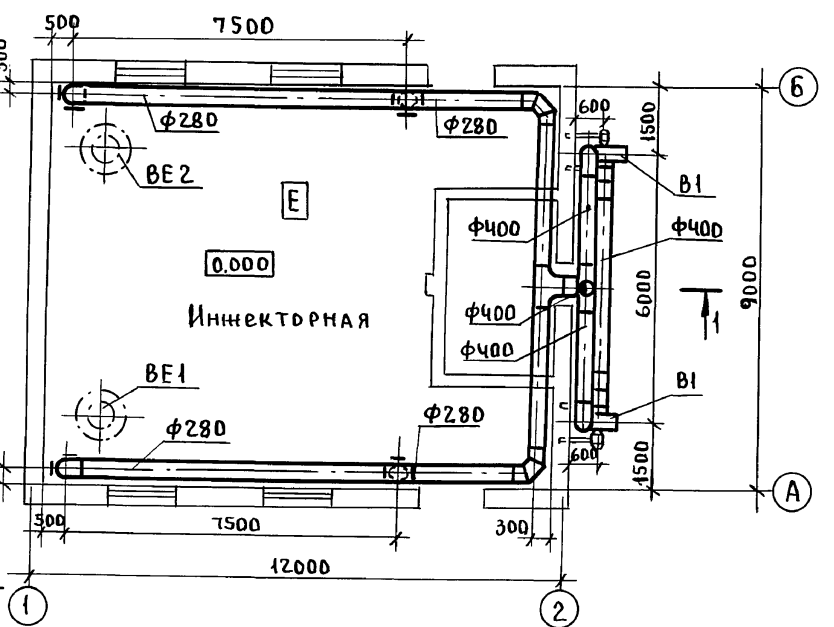
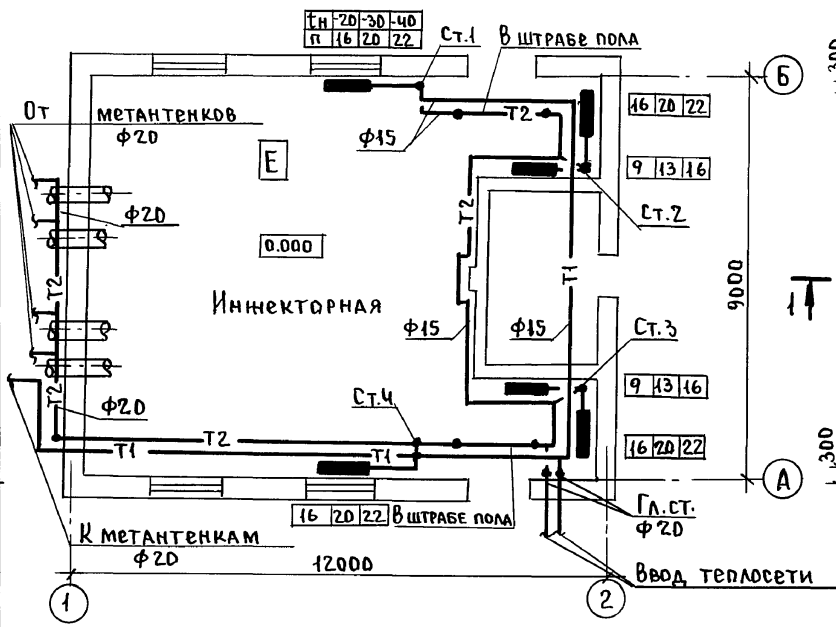
Инв. № подл. Подп. и дата. Взам. инв. №



План на отм. 0.000

План на отм. 0.000

ВЕ1; ВЕ2



ТП 902-5-19.86			0В		
ПРИВЯЗАН	Ст. техн.	Беспалько	подп.	Инжекторная метантенков	СТАДИЯ
	Инж.	Лурьянова	"	объемом 1100 куб. м.	Лист
	Ст. инж.	Королев	"	Вентиляция. План на отм. 0.000.	2
	Гл. спец.	Березинский	"	Разрез 1-1. Схемы систем В1, ВЕ1, ВЕ2.	Листов
	Н. контр.	"	"	Отопление. План на отм. 0.000	Типр. коммунального
Инв. №	Нач. отд.	Завьялов	1/	Схема системы отопления	г. Москва

Пров. Маш 15. 6. 92г Коп. Петрук

21513-01