

ТИПОВОЙ ПРОЕКТ

902-2-366.83

СЛИВНАЯ СТАНЦИЯ НА 1 И 2 ПРИЕМНЫХ МЕСТА

СОСТАВ ПРОЕКТА

- Альбом I - Архитектурно - строительные решения. Конструкции железобетонные и металлические.
Внутренний водопровод и канализация. Отопление и вентиляция.
Электроосвещение и электрооборудование. Связь и радиофикация.
Автоматизация санитарно-технических систем.
- Альбом II - Изделия заводского изготовления.
- Альбом III - Металлические изделия.
- Альбом IV - Заказные спецификации.
- Альбом V - Сметы.
- Ч. I и II.

АЛЬБОМ - III

РАЗРАБОТАН
ПРОЕКТНЫМ ИНСТИТУТОМ
"ГИПРОКОММУНСТРОЙ"

ТЕХНО-РАБОЧИЙ ПРОЕКТ
УТВЕРЖДЕН МИНЖИЛКОМХОЗОМ
ПРИКАЗ № 12-ТД от 14.05. 1982 г.
ВВЕДЕН В ДЕЙСТВИЕ ГИПРОКОММУНСТРОЕМ
ПРИКАЗ № 416 от 19.05. 1983 г.

ГЛАВНЫЙ ИНЖЕНЕР ИНСТИТУТА *В.П. Сапронов* В.П. САПРОНОВ
ГЛАВНЫЙ ИНЖЕНЕР ПРОЕКТА *В.П. Барсуков* В.П. БАРСУКОВ

				Привязан	
ИНВ. №					

Обозначение	Наименование	стр.
Содержание альбома		
Решетка ручная		
М 801. 00. 00	Технические требован. на изготовление. Лист 1	4
М 801. 00. 00	Технические требован. на изготовление. Лист 2	4
М 801. 00. 00	Технические требован. на изготовление. Лист 3	4
М 801. 00. 00	Технические требован. на изготовление. Лист 4	4
М 801. 00. 00 СБ	Ручная решетка	5
М 801. 01. 00 СБ	Решетка	5
М 801. 00. 00	Ручная решетка. Спецификация	6
М 801. 01. 00	Решетка. Спецификация	6
М 801. 02. 00	Направляющая рама. Спецификация	6
М 801. 03. 00	Корыто. Спецификация	6
М 801. 03. 00	Корыто	7
М 801. 02. 00 СБ	Направляющая рама	7
М 801. 04. 00	Ведро. Спецификация	8
М 801. 04. 00	Ведро	8
М 801. 04. 05	Петля	8
М 801. 01. 01	Прут	9
М 801. 01. 02	Ушко	9
М 801. 01. 03	Уголок	9
М 801. 01. 05	Упор	9
М 801. 02. 01	Уголок	10
М 801. 03. 01	Косынка	10
М 801. 03. 04	Косынка	10
М 801. 03. 05	Решетка	10
М 801. 04. 01	Ручка	11
М 801. 04. 02	Развертка	11
М 801. 04. 03	Накладка	11
М 801. 04. 04	Дно ведра	11
Шибера		
М 802. 00. 00 СБ	Шибера тип I	12
М 802. 01. 00 СБ	Рукоятка	12
М 802. 00. 00	Шибера тип I. Спецификация	13
М 802. 01. 00	Рукоятка. Спецификация	13
М 802. 01. 01	Опора	13
М 802. 01. 02	Косынка	13
М 802. 00. 01	Доска	14
М 802. 00. 02	Доска	14
М 802. 00. 03	Доска	14
М 802. 00. 04	Накладка	14
М 803. 00. 00 СБ	Шибера тип II	15
М 803. 00. 00	Шибера тип II. Спецификация	15
М 803. 00. 01	Доска	15
М 803. 00. 02	Доска	16
М 803. 00. 03	Доска	16
М 803. 00. 04	Накладка	16

Изм.	Лист	Подкум.	Подп.	Дата
Разраб.	Михайлов	Борис		
Прооб.	Смоляков	Степан		
Рук. гр.	Смоляков	Степан		

Содержание
альбома

Лит.	Лист	Лист:

Гипрокоммунстра
г. Москва

1. Общие указания

1. Настоящие технические условия совместны с комплектом рабочих чертежей, предназначенных для изготовления ручной решетки.
2. При изготовлении ручной решетки кроме чертежей и настоящих технических условий, необходимо руководствоваться действующими в период изготовления ГОСТами, на которые имеются ссылки в чертежах и технических условиях.
3. Все изменения проекта в процессе изготовления или монтажа конструкции должны быть письменно согласованы с институтом «Гипрокоммунстрой» МНХ РСФСР.

2. Требования к прокату

1. Настоящие требования распространяются на профильный прокат, применяемый при изготовлении деталей.
2. Размеры профилей и листового прокатного материала должны соответствовать техническим условиям, действующим в период изготовления ГОСТ'ов.
3. Весь прокатный материал перед изготовлением из него деталей должен быть очищен от окалены, ржавчины и грязи.
4. Торцы деталей и прокатных профилей после резки должны быть зачищены.

М 801.00.00 Д

Изм.	Лист	№ докум.	Подп.	Дата
Разраб.	Михайлов			
Проб.	Смоляков			
Рук. гр.	Смоляков			
Н. контр.	Смоляков			

Технические
требования

Лист	Лист	Листов
	1	4

ГИПРОКОММУНСТРОЙ
г. Москва

Формат 11

по размер по чертежу.

Острые и рваные края не допускаются. Все детали из проката перед сваркой должны быть отприставаны.

5. Поверхность прокатного материала должна быть ровной, чистой, без пузырей, плен, раковин, закатов, расслоений и других пороков.

Наличие поверхностных пороков определяется тщательным осмотром и применением, в случае необходимости, зачистки сомнительных мест напильником или наждачным кругом.

6. Местные незначительные пороки должны быть удалены путем вырубки или зачистки наждачным кругом, причем толщина профиля после вырубки должна быть в пределах допускаемых ГОСТ'ом.

7. На необрабатываемых поверхностях прокатного материала допускаются следующие дефекты:

- а) Незначительная местная рябоватость
- б) Незначительная шероховатость
- в) Неглубокие царапины механического происхождения.

3. Требования к сварке

1. При изготовлении узлов решетки допускается применение всех промышленных методов сварки, обеспечивающих качество сварных соединений, удовлетворяющих требованиям настоящих технических условий.

М 801.00.00 Д

Изм.	Лист	№ докум.	Подп.	Дата
------	------	----------	-------	------

Формат 11

Технология процесса сварки и порядок контроля устанавливается до начала изготовления.

2. Сварка узлов и деталей должна производиться, если нет особых указаний на чертежах, электродами типа Э42А по ГОСТ 9467-75 «Электроды металлические для дуговой сварки конструктивных и теплоустойчивых сталей».

3. Электроды должны иметь сертификаты, а поступившие на завод без сертификатов должны быть испытаны на свариваемость.

4. Обработка материалов под сварку может производиться механическим способом или газовой резкой, при условии обеспечения необходимой формы и размеров обрабатываемых элементов и кромок сварных швов в соответствии с требованиями проекта.

5. Поверхность металла подготовленная под сварку, должна быть сухой, очищенной от окалены, ржавчины, грязи, масла и т.п. до металлического блеска. Очистку поверхности металла допуск производить любым способом.

6. Кромки деталей, подготовленные к сварке не должны иметь трещин или вырыв.

7. Подлежащие сварке детали должны быть отприставаны.

8. При наложении швов по контуру должно быть тщательно выполнено сопряжение швов, один шов должен являться продолжением другого.

М 801.00.00 Д

Изм.	Лист	№ докум.	Подп.	Дата
------	------	----------	-------	------

Лист
3

Формат 11

9. После окончания сварки швы должны быть тщательно очищены от брызг, наплывов, окалены, шлака и т.п.

Контроль качества швов должен производиться после их очистки.

10. По наружному виду поверхность шва должна быть ровной без кратеров, закатов, свищей, наплывов и т.п.

Нормальная чашучатость шва является одним из признаков его доброкачественности. Переход от шва к основному материалу должен быть плавным, трещины в швах не допускаются.

Не допускается наличие непроваров внутри металла шва и пережога основного металла свариваемых деталей.

11. Допускаются местные отклонения толщины шва по сечению, но не более 25% от номинала.

12. Обнаруженные дефекты в сварных швах допускается устранить следующим образом:

- а) Открытые кратеры должны быть заварены
- б) подрезы должны быть заварены с предварительной вырубкой до основания металла; непровары, трещины, раковины, пористость и другие дефекты шва исправляются путем полного вырубания дефектного участка шва с последующей заваркой его вновь.

13. Исправление дефектов в одном и том же месте допускается не более двух раз, в случае появления трещин в основном металле рядом с наплавленным швом, детали или сборки бракуются.

М 801.00.00 Д

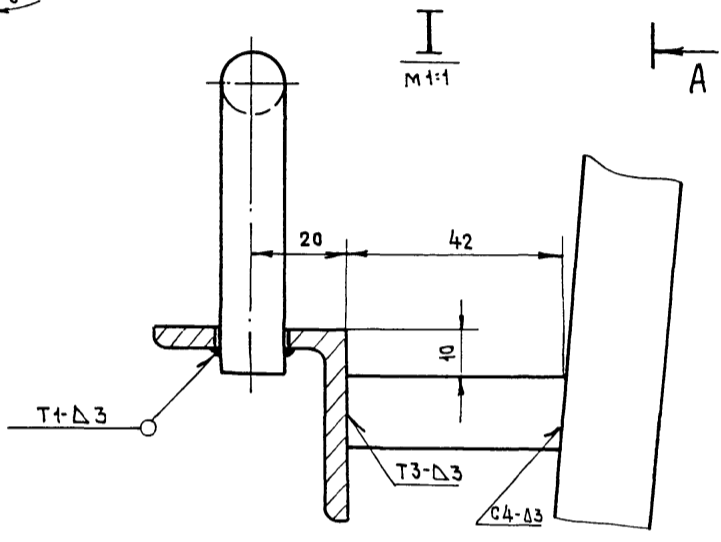
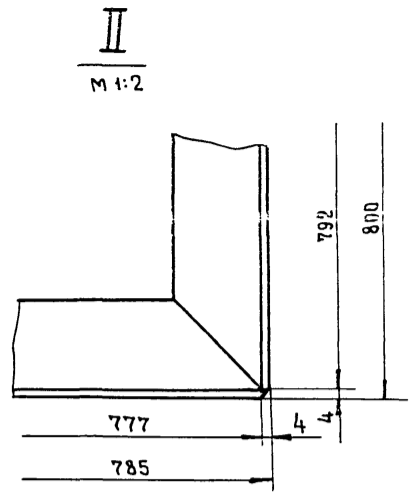
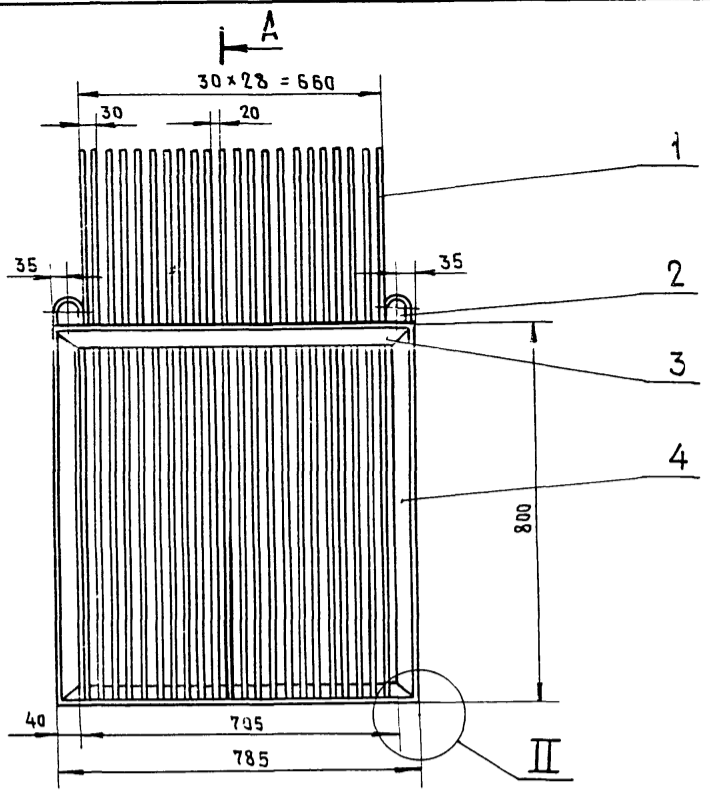
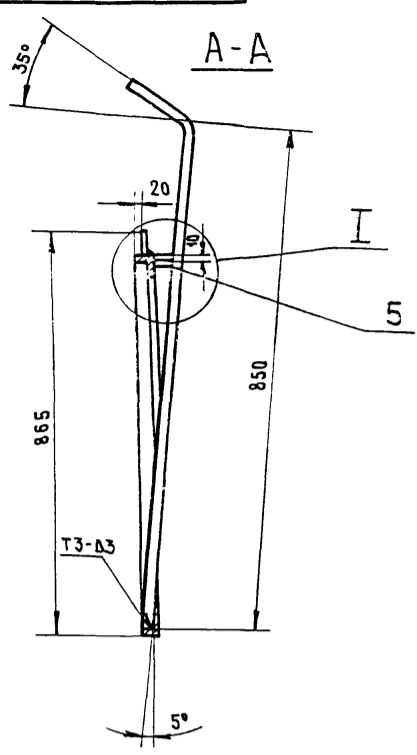
Изм.	Лист	№ докум.	Подп.	Дата
------	------	----------	-------	------

Лист
4

18733-03 4

Формат 11

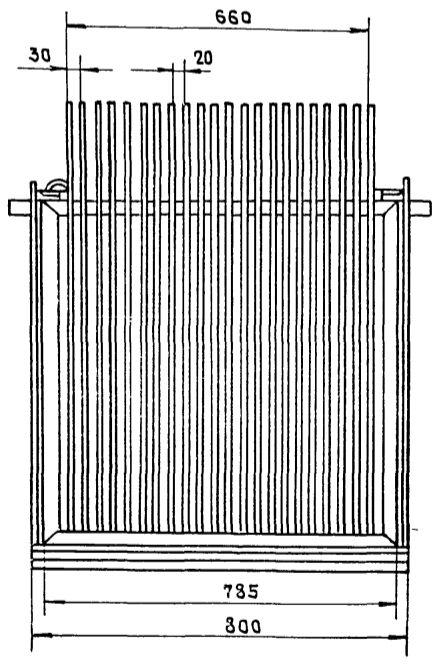
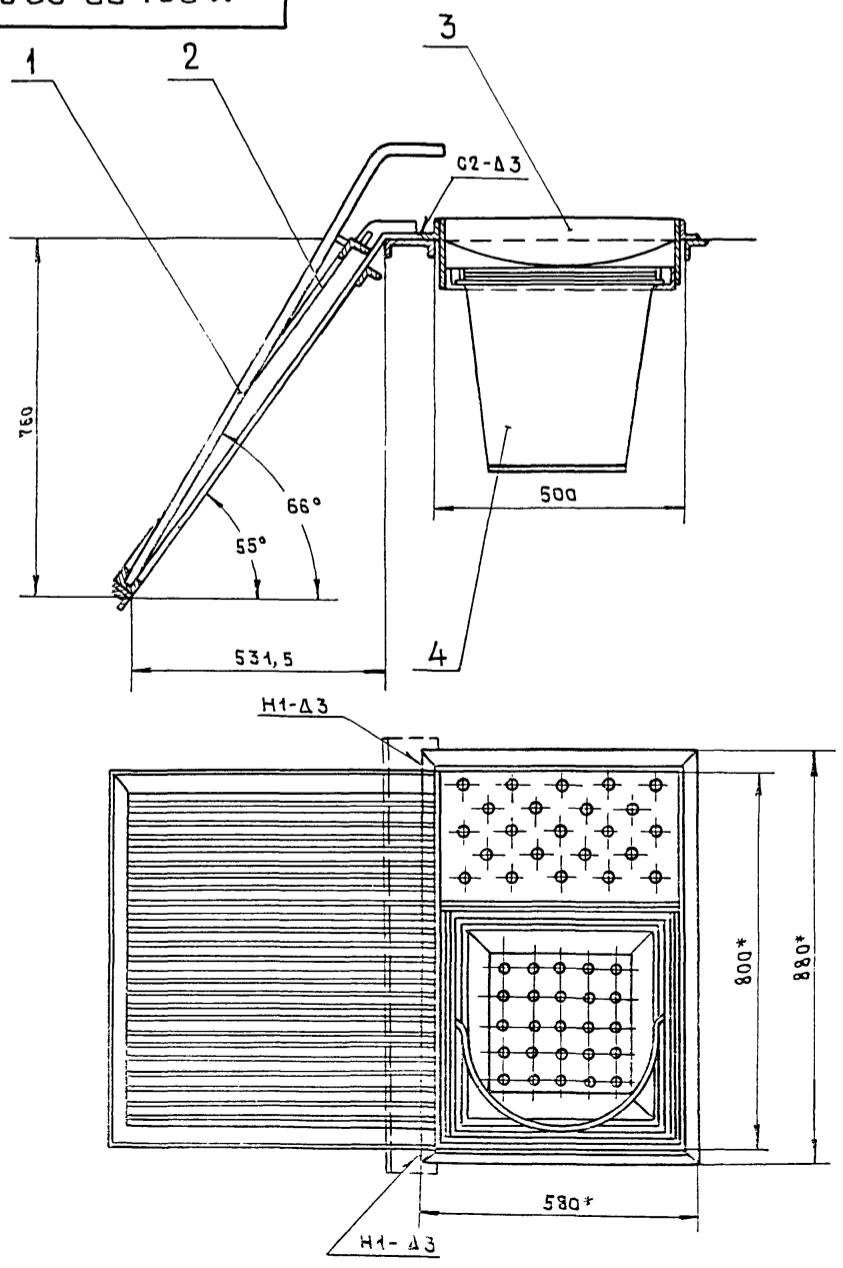
М 801.01.00.СБ



Сварные швы по ГОСТ 5264-80
*размеры для справок.

				М 801.01.00.СБ			
Изм.	Лист	№ докум.	Подп.	Дата	Лит.	Масса	Масштаб
						79	1:10
Разраб. Михайлов					Решетка Сборочный чертёж		
Пров. Смоляков							
Рук. гр. Смоляков					Лист	Листов 1	
Н. контр. Смоляков					ГИПРОКОММУНСТРОЙ г. Москва		
Формат 12							

М 801.00.00.СБ



Сварные швы по ГОСТ 5264-80
*размеры для справок

				М 801.00.00.СБ			
Изм.	Лист	№ докум.	Подп.	Дата	Лит.	Масса	Масштаб
						132,0	1:10
Разраб. Михайлов					Решетка ручная 300 x 760 Сборочный чертёж		
Пров. Смоляков							
Рук. гр. Смоляков					Лист	Листов 1	
Н. контр. Смоляков					ГИПРОКОММУНСТРОЙ г. Москва		
Формат 12							

Тиловой проект 902-2-365-83-Альбом II

Формат Зона Позиц.	Обозначение	Наименование	Кол-во	Примечание
		<u>Документация</u>		
12	М 801.03.0005	Оборочный чертеж	1	
		<u>Детали</u>		
11	1 М 801.03.04	Косынка	1	
54	2 М 801.03.02	Лист Лист 3 ГОСТ 4903-74 * Ст.3 ГОСТ 535-79 * 125 x 495	3	1,1 кг
54	3 М 801.03.03	Угол 5-40x4 ГОСТ 8509-72 * Ст.3 ГОСТ 535-79 L=800	2	3,8 кг
11	4 М 801.03.04	Косынка	1	
11	5 М 801.03.05	Решетка	1	
11	6 М 801.04.03-02	Уголок	4	
54	7 М 801.03.07	Угол 5-40x4 ГОСТ 8509-72 * Ст.3 ГОСТ 535-79 L=580 *0,5	2	2,4 кг
М 801.03.00				
Изм. Лист № докум. Подп. Дата		Карыто	Лист Лист Листов	
Разработ Михайлов Ш.С.			1	
Проверено Смоляков З.В.				
Рук. гр. Смоляков З.В.				
Н.контр. Смоляков З.В.		ГИПРОКОММУНСТРОЙ г. Москва		

Тиловой проект 902-2-365-83-Альбом III

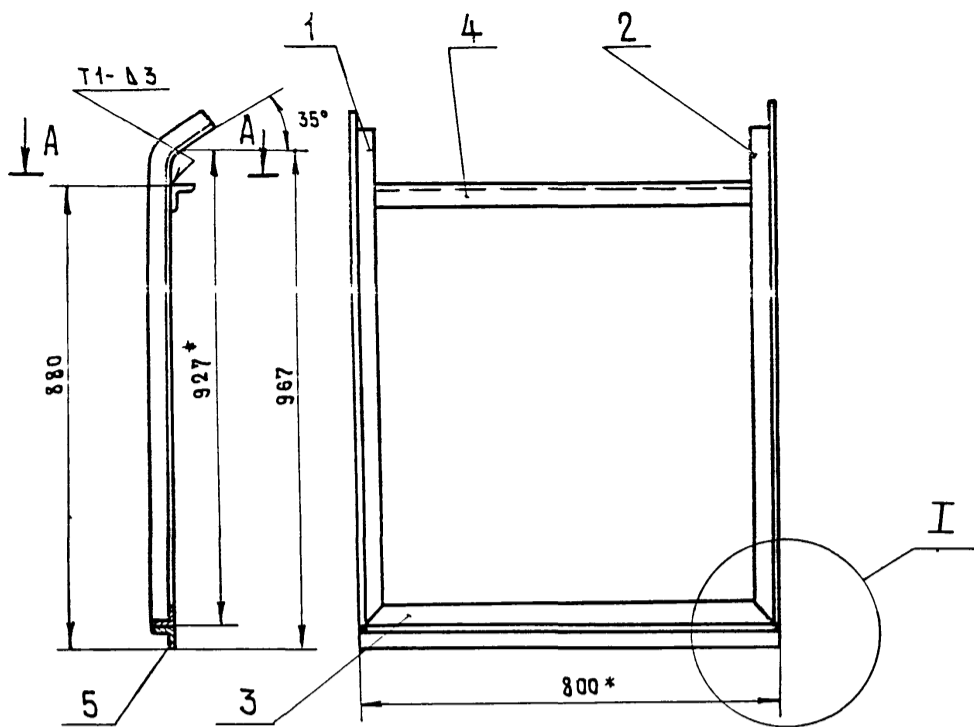
Формат Зона Позиц.	Обозначение	Наименование	Кол-во	Примечание
		<u>Документация</u>		
12	М 801.02.0005	Оборочный чертеж	1	
		<u>Детали</u>		
11	1 М 801.02.01	Угольник	1	
11	2 -01	Угольник	1	
11	3 М 801.02.03	Уголок	1	
54	4 М 801.02.04	Уголок Уголок 5-40x4 ГОСТ 8509-72 * Ст.3 ГОСТ 535-79 L=790 *0,5	1	1,9 кг
54	5 М 801.02.05	Уголок Уголок 5-40x4 ГОСТ 8509-72 * Ст.3 ГОСТ 535-79 L=200 *0,2	1	0,4 кг
М 801.02.00				
Изм. Лист № докум. Подп. Дата		Направляющая рама	Лист Лист Листов	
Разработ Михайлов Ш.С.			1	
Проверено Смоляков З.В.				
Рук. гр. Смоляков З.В.				
Н.контр. Смоляков З.В.		ГИПРОКОММУНСТРОЙ г. Москва		

Тиловой проект 902-2-365-83-Альбом I

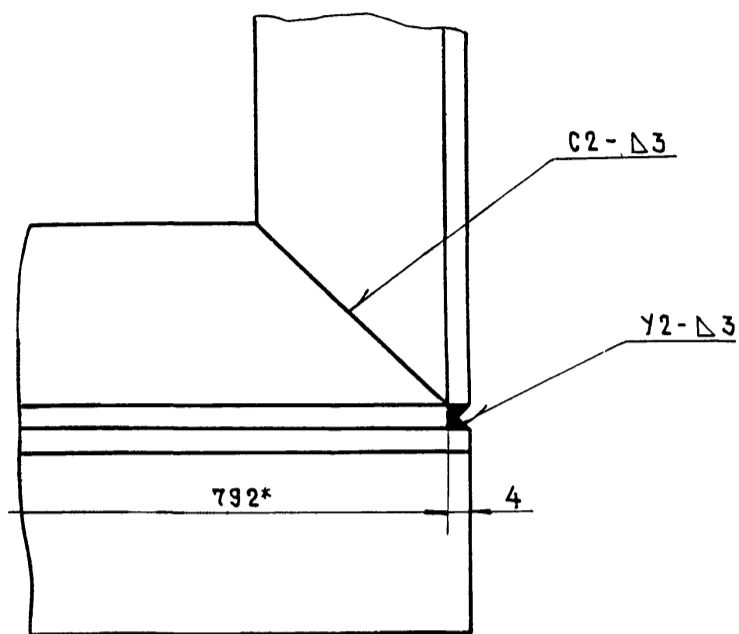
Формат Зона Позиц.	Обозначение	Наименование	Кол-во	Примечание
		<u>Документация</u>		
12	М 801.04.0005	Оборочный чертеж	1	
		<u>Детали</u>		
11	1 М 801.04.01	Прут	23	
11	2 М 801.04.02	Ушко	2	
11	3 М 801.04.03	Угольник	2	
11	4 -01	Угольник	2	
11	5 М 801.04.05	Упор	23	
М. 801.04.00				
Изм. Лист № докум. Подп. Дата		Решетка	Лист Лист Листов	
Разработ Михайлов Ш.С.			1	
Проверено Смоляков З.В.				
Рук. гр. Смоляков З.В.				
Н.контр. Смоляков З.В.		ГИПРОКОММУНСТРОЙ г. Москва		

Тиловой проект 902-2-366-83-Альбом III

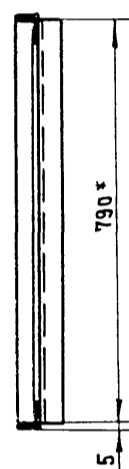
Формат Зона Позиц.	Обозначение	Наименование	Кол-во	Примечание
		<u>Документация</u>		
12	М 801.00.0005	Оборочный чертеж	1	
11	М 801.00.0007	Технические		
		<u>Сборочные единицы</u>		
11	1 М 801.01.00	Решетка	1	
11	2 М 801.02.00	Направляющая рама	1	
11	3 М 801.03.00	Карыто	1	
11	4 М 801.04.00	Ведро	1	
М 801.00.00				
Изм. Лист № докум. Подп. Дата		Решетка ручная 300 x 160	Лист Лист Листов	
Разработ Михайлов Ш.С.			1	
Проверено Смоляков З.В.				
Рук. гр. Смоляков З.В.				
Н.контр. Смоляков З.В.		ГИПРОКОММУНСТРОЙ г. Москва		



I
M 1:2



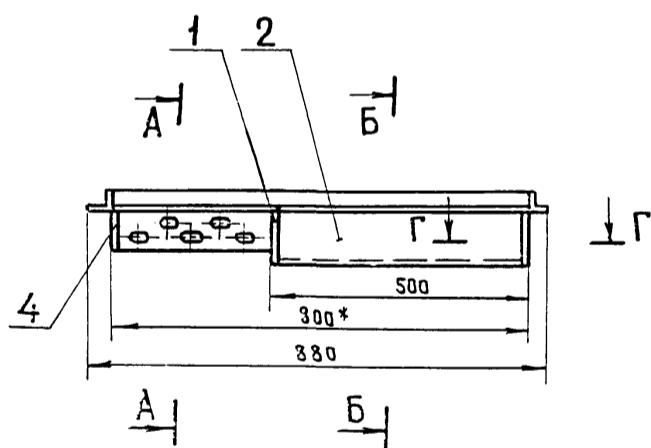
A-A



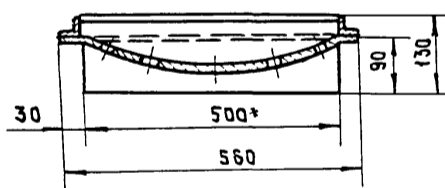
Сварные швы по ГОСТ 5264-80
* Размеры для справок.

M 801.02.000CB				Лист	Масса	Масштаб
Изм.	Лист	№ докум.	Подп.	Дата	12,0	1:10
Разраб.	Михайлов				Лист	Листов 1
Проб.	Смоляков				ГИПРОКОММУНСТРОЙ г. Москва	
Рук. гр.	Смоляков				Формат 12	
Н. контр.	Смоляков					

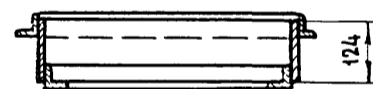
Направляющая
рама
Сборочный чертёж



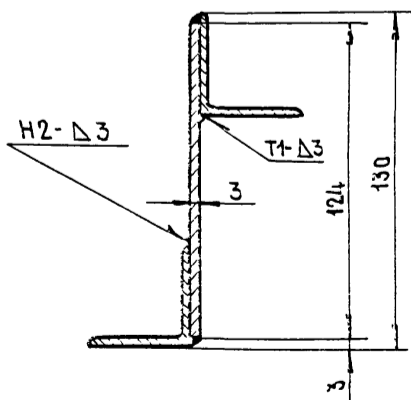
A-A



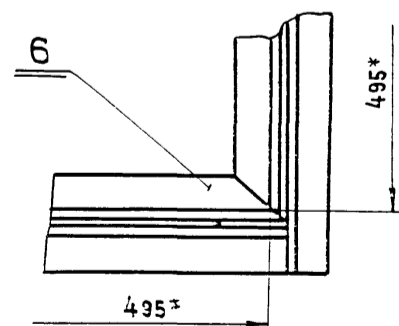
B-B



B-B
M 1:2



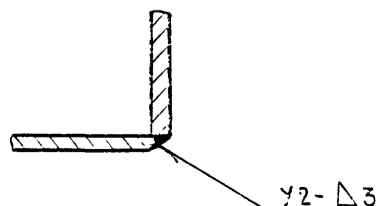
I
M 1:5



Сварные швы по ГОСТ 5264-80
* Размеры для справок.

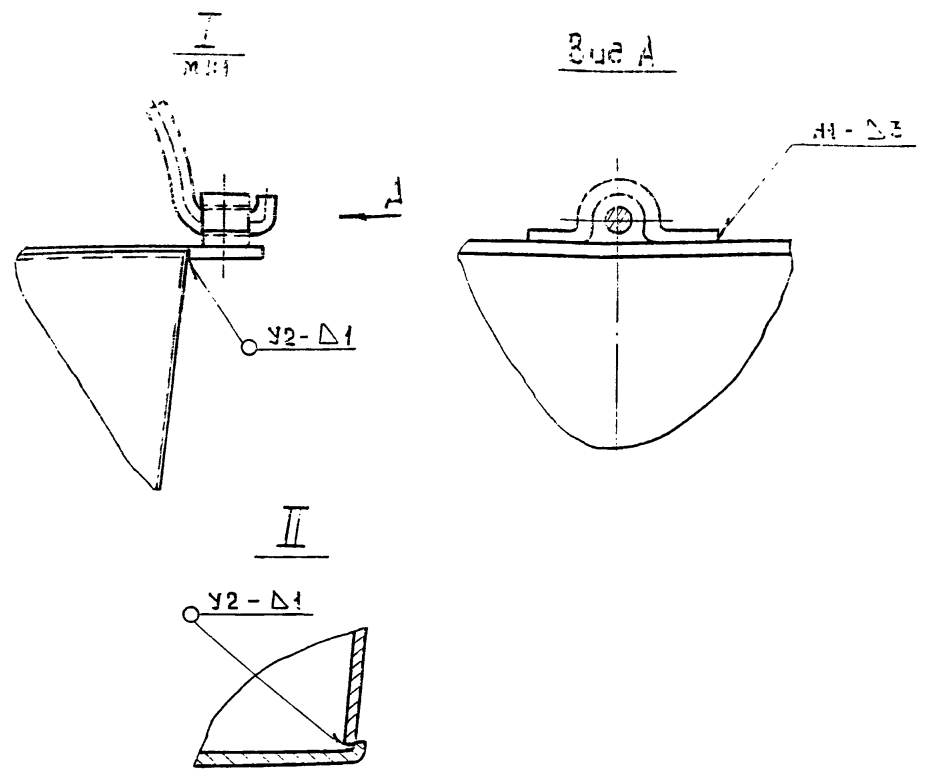
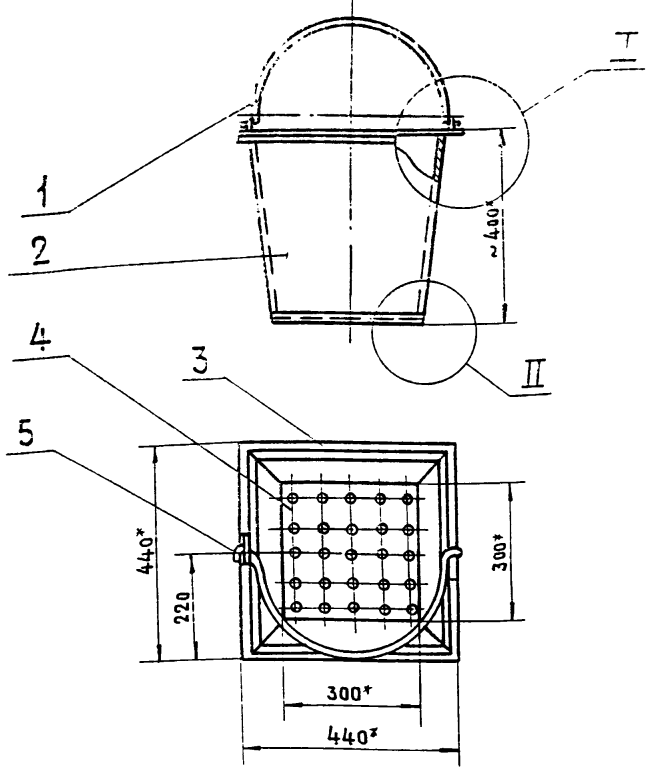
M 801.03.000CB				Лист	Масса	Масштаб
Изм.	Лист	№ докум.	Подп.	Дата	22,0	1:10
Разраб.	Михайлов				Лист	Листов 1
Проб.	Смоляков				ГИПРОКОММУНСТРОЙ г. Москва	
Рук. гр.	Смоляков				Формат 12	
Н. контр.	Смоляков					

Корыто
Сборочный чертёж



Типовой проект 902-2-366-83 Альбом III

М 801.04.00



Сварные швы по ГОСТ 5264-80
* Размеры для справок.

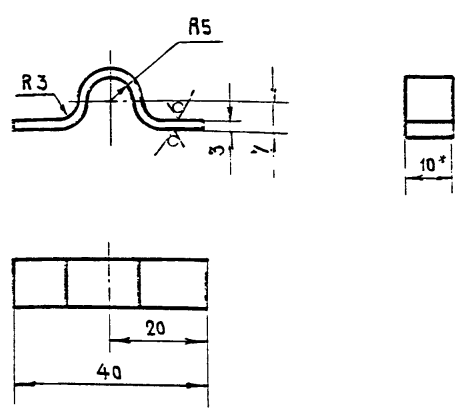
Шиф. № подл.	Подп. и дата	Взам. инв. №	Шиф. №	инв. ч. дата

М 801.04.00.СБ				
Изм.	Лист	№ докум.	Подп.	Дата
Разраб.	Михайлов			
Проб.	Смоляков			
Рук. гр.	Смоляков			
Н. контр.	Смоляков			
Ведро		Лит.	Масса	Масштаб
Сборочный чертёж			5,0	1:10
		Лист	Листов 1	
		ГИПРОКОММУНСТРОЙ г. Москва		
Формат I				

Типовой проект 902-2-366-83 Альбом III

М 801.04.05

25/✓



Длина заготовки L = 50
* РАЗМЕР ДЛЯ СПРАВОК

Шиф. № подл.	Подп. и дата	Взам. инв. №	Шиф. №	инв. ч. дата

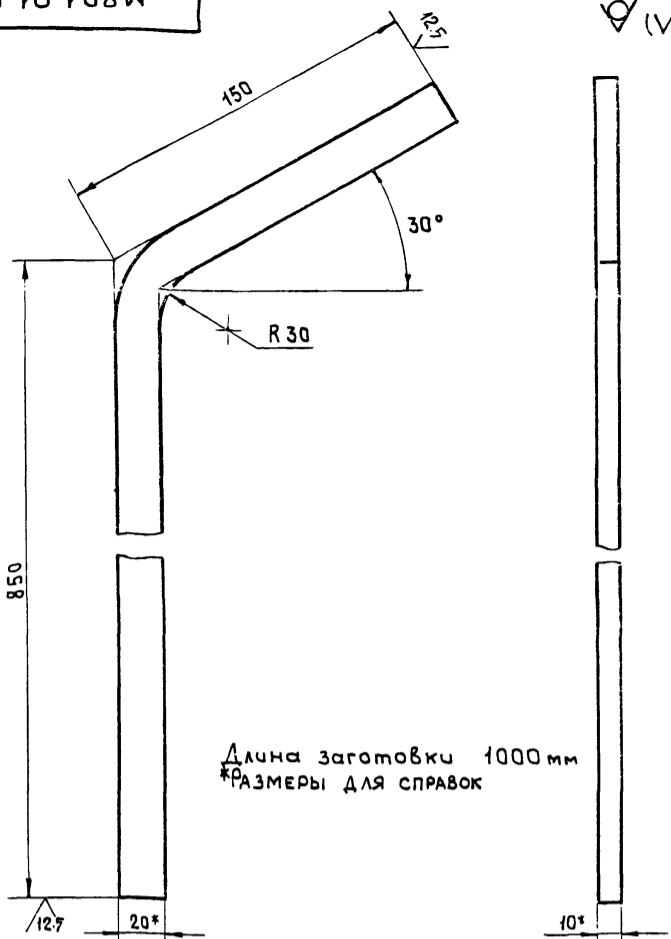
М 801.04.05				
Изм.	Лист	№ докум.	Подп.	Дата
Разраб.	Михайлов			
Проб.	Смоляков			
Рук. гр.	Смоляков			
Н. контр.	Смоляков			
Петля		Лит.	Масса	Масштаб
			0,02	1:1
		Лист	Листов	
		Полоса 3x10 ГОСТ 103-76 Ст 3 ГОСТ 535-79		
		ГИПРОКОММУНСТРОЙ г. Москва		
Формат I				

Типовой проект 902-2-366-83 Альбом III

Шиф. № подл.	Подп. и дата	Взам. инв. №	Шиф. №	инв. ч. дата

Формат	Зона	Поз.	Обозначение	Наименование	Кол.	Примечание	
Документация							
12			М 801.04.00.СБ	Сборочный чертёж	1		
Детали							
11	1		М 801.04.01	Ручка	1		
11	2		М 801.04.02	Развертка	1		
11	3		М 801.04.03	Накладка	1		
11	4		М 801.04.04	Дно ведра	1		
11	5		М 801.04.05	Петля	2		
М 801.04.00							
Изм.	Лист	№ докум.	Подп.	Дата	Лит.	Лист	Листов
Разраб.	Михайлов						1
Проб.	Смоляков						
Рук. гр.	Смоляков						
Н. контр.	Смоляков						
Ведро				Лит.	Масса	Масштаб	
				ГИПРОКОММУНСТРОЙ г. Москва			
Формат I							

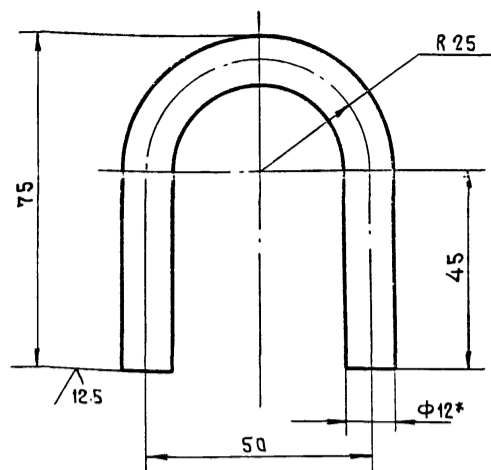
M 801.01.01



Длина заготовки 1000 мм
*РАЗМЕРЫ ДЛЯ СПРАВОК

М 801.01.01				Лист	Масса	Масштаб	
Ист. № докум.	Подп.	Дата	Прут		1,57	1:2	
ав. Михайлов				Лист	Листов		1
в. Смоляков			Полоса 10×20 ГОСТ 103-76 Ст 3 ГОСТ 535-79				ГИПРОКОММУНСТРОЙ г. Москва
гр. Смоляков							Формат 11

M 801.01.02

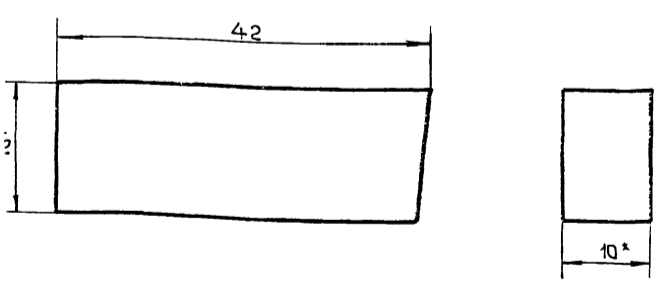


Длина заготовки L = 170 мм
*РАЗМЕР ДЛЯ СПРАВОК

Типовой проект 902-2-366.83 Альбом III

М 801.01.02				Лист	Масса	Масштаб	
Ист. № докум.	Подп.	Дата	Ушко		0,15	1:1	
ав. Михайлов				Лист	Листов		1
в. Смоляков			Круг 12 ГОСТ 2590-71* Ст 3 ГОСТ 535-79				ГИПРОКОММУНСТРОЙ г. Москва
гр. Смоляков							Формат 11

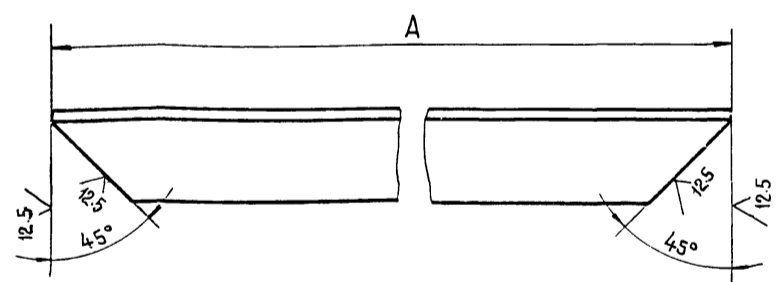
M 801.01.05



*РАЗМЕРЫ ДЛЯ СПРАВОК

М 801.01.05				Лист	Масса	Масштаб	
Ист. № докум.	Подп.	Дата	Упор		0,05	2:1	
ав. Михайлов				Лист	Листов		1
в. Смоляков			Полоса 10×15 ГОСТ 103-76 Ст 3 ГОСТ 535-79				ГИПРОКОММУНСТРОЙ г. Москва
гр. Смоляков							Формат 11

M 801.01.03



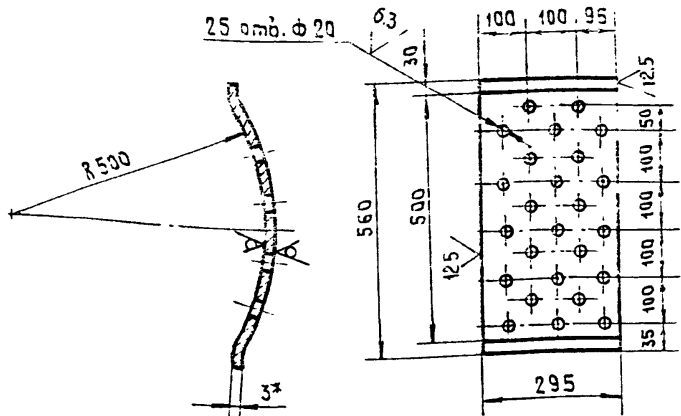
Обозначение	Размеры, мм		Масса, кг
	A		
M 801.01.03	775		2,9
-01	790		3,0
-02	495		1,9

Типовой проект 902-2-366.83 Альбом III

М 801.01.03				Лист	Масса	Масштаб	
Ист. № докум.	Подп.	Дата	Уголок		Ст. табл.	1:2	
ав. Михайлов				Лист	Листов		1
в. Смоляков			Уголок 40×40×4 ГОСТ 8509-72* Ст 3 ГОСТ 535-79				ГИПРОКОММУНСТРОЙ г. Москва
гр. Смоляков							Формат 11

Типовой проект 902-2-355.В.З.Альбом III

M 801.03.05



*Размер для справок

M 801.03.05

Решетка

Лист. Масса | Масштаб

3,7 | 1:10

Лист | Листов 1

Лист 3 ГОСТ 19903-74*
Ст 3 ГОСТ 16523-70*

ГИПРОКОММУНСТРОЙ
г. Москва

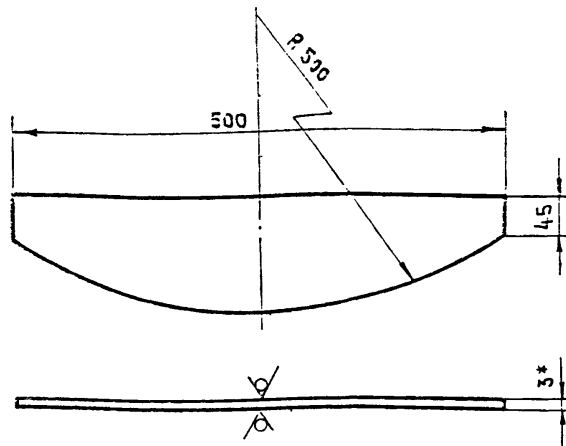
Формат 11

Инв. № подл. | Подп. и дата | Взам. инв. № | Инв. № дубл. | Подп. и дата

Инв. № подл.	Подп. и дата	Взам. инв. №	Инв. № дубл.	Подп. и дата
Разраб. Михайлов				
Пров. Смоляков				
Рук. гр. Смоляков				
Н. контр. Смоляков				

M 801.03.04

125 (V)



*Размер для справок

M 801.03.04

Косынка

Лист. Масса | Масштаб

0,35 | 1:5

Лист | Листов 1

Лист 3 ГОСТ 19903-74*
Ст 3 ГОСТ 16523-70*

ГИПРОКОММУНСТРОЙ
г. Москва

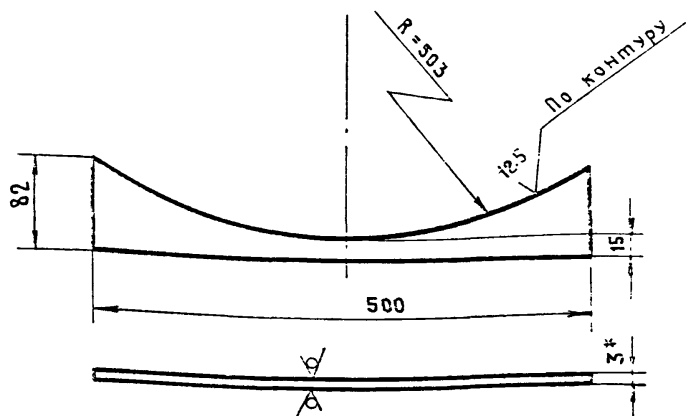
Формат 11

Инв. № подл. | Подп. и дата | Взам. инв. № | Инв. № дубл. | Подп. и дата

Инв. № подл.	Подп. и дата	Взам. инв. №	Инв. № дубл.	Подп. и дата
Разраб. Михайлов				
Пров. Смоляков				
Рук. гр. Смоляков				
Н. контр. Смоляков				

Типовой проект 902-2-366.В.З Альбом III

M 801.03.01



*Размер для справок

M 801.03.01

Косынка

Лист. Масса | Масштаб

0,9 | 1:5

Лист | Листов 1

Лист 3 ГОСТ 19903-74*
Ст 3 ГОСТ 16523-70*

ГИПРОКОММУНСТРОЙ
г. Москва

Формат 11

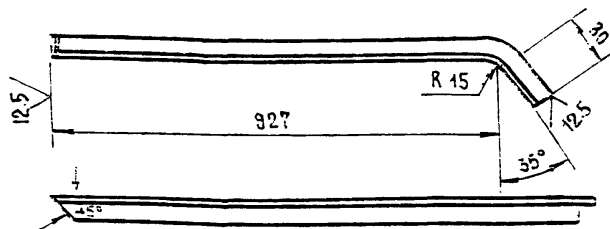
Инв. № подл. | Подп. и дата | Взам. инв. № | Инв. № дубл. | Подп. и дата

Инв. № подл.	Подп. и дата	Взам. инв. №	Инв. № дубл.	Подп. и дата
Разраб. Михайлов				
Пров. Смоляков				
Рук. гр. Смоляков				
Н. контр. Смоляков				

Типовой проект 902-2-366.В.З Альбом III

M 801.02.01

(V)



M 801.02.01-01 Зеркальное отражение
остальное см. M 801.02.01

M 801.02.01

Уголок

Лист. Масса | Масштаб

3,8 | 1:10

Лист | Листов 1

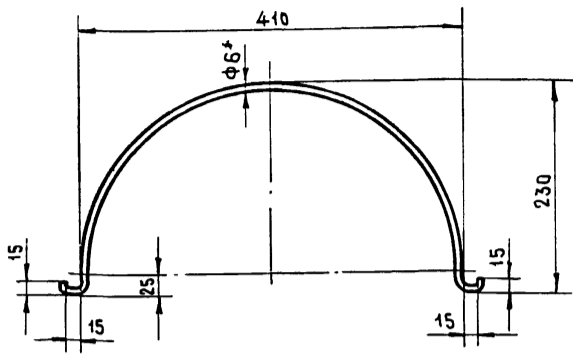
Уголок Б-40x40x4 ГОСТ 8509-72*
Ст 3 ГОСТ 535-79

ГИПРОКОММУНСТРОЙ
г. Москва

18733-03 10 Формат 11

Инв. № подл. | Подп. и дата | Взам. инв. № | Инв. № дубл. | Подп. и дата

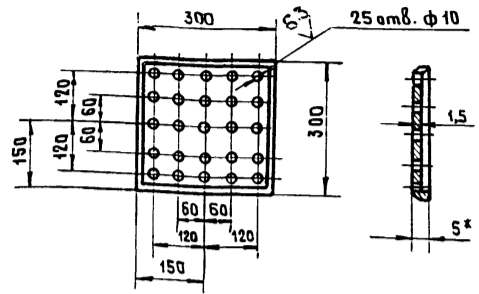
Инв. № подл.	Подп. и дата	Взам. инв. №	Инв. № дубл.	Подп. и дата
Разраб. Михайлов				
Пров. Смоляков				
Рук. гр. Смоляков				
Н. контр. Смоляков				



Развернутая ручка L = 725 мм
*РАЗМЕР ДЛЯ СПРАВОК

			M 801.04.01			
№	№ докум.	Подп.	Дата	Лист	Масса	Масштаб
1	Михайлов	<i>Михайлов</i>			0,16	1:5
2	Смоляков	<i>Смоляков</i>		Лист	Листов	1
Круг				5 ГОСТ 2590-71* Ст.3 ГОСТ 535-79		
				ГИПРОКОММУНСТРОЙ г. Москва		

Формат 11

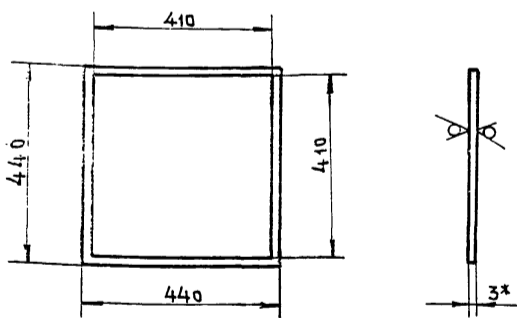


*РАЗМЕР ДЛЯ СПРАВОК

			M 801.04.04			
№	№ докум.	Подп.	Дата	Лист	Масса	Масштаб
1	Михайлов	<i>Михайлов</i>			0,7	1:10
2	Смоляков	<i>Смоляков</i>		Лист	Листов	1
Дно ведра				5 ГОСТ 19903-74* Ст.3 ГОСТ 14637-69		
				ГИПРОКОММУНСТРОЙ г. Москва		

Формат 11

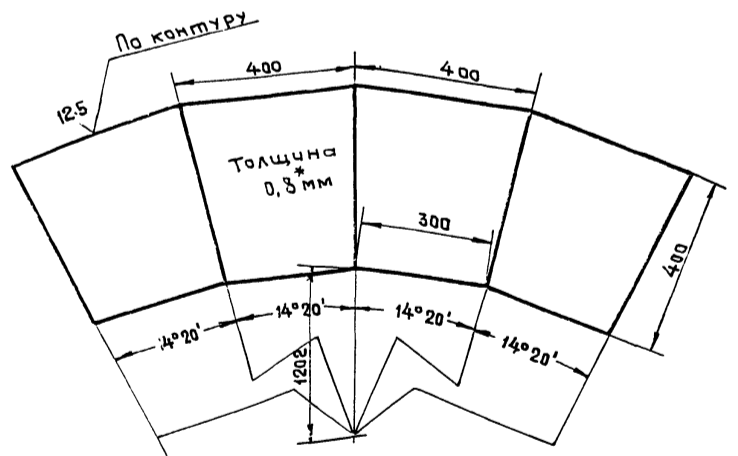
Типовой проект 902-2-366.83.Альбом III



*РАЗМЕР ДЛЯ СПРАВОК

			M 801.04.03			
№	№ докум.	Подп.	Дата	Лист	Масса	Масштаб
1	Смоляков	<i>Смоляков</i>			0,5	1:10
2	Смоляков	<i>Смоляков</i>		Лист	Листов	1
Накладка				3 ГОСТ 19903-74* Ст.3 ГОСТ 16523-70*		
				ГИПРОКОММУНСТРОЙ г. Москва		

Формат 11



*РАЗМЕР ДЛЯ СПРАВОК

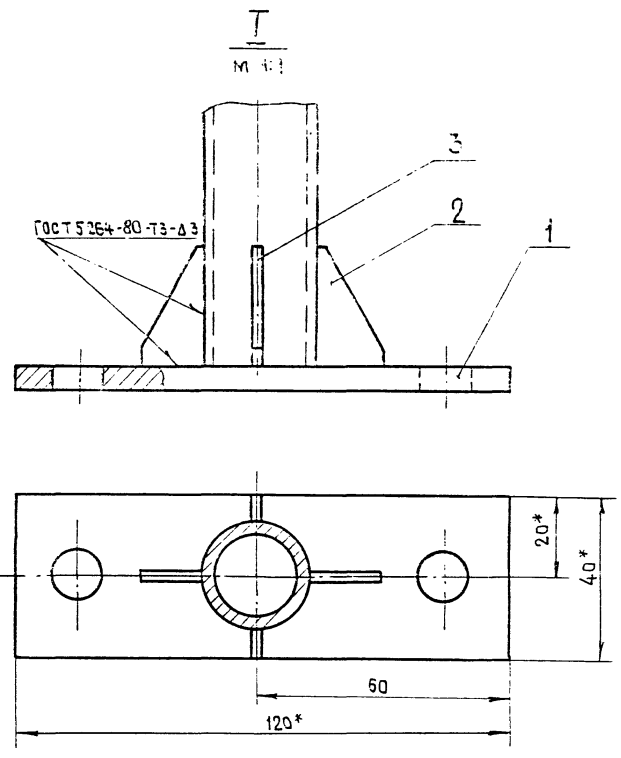
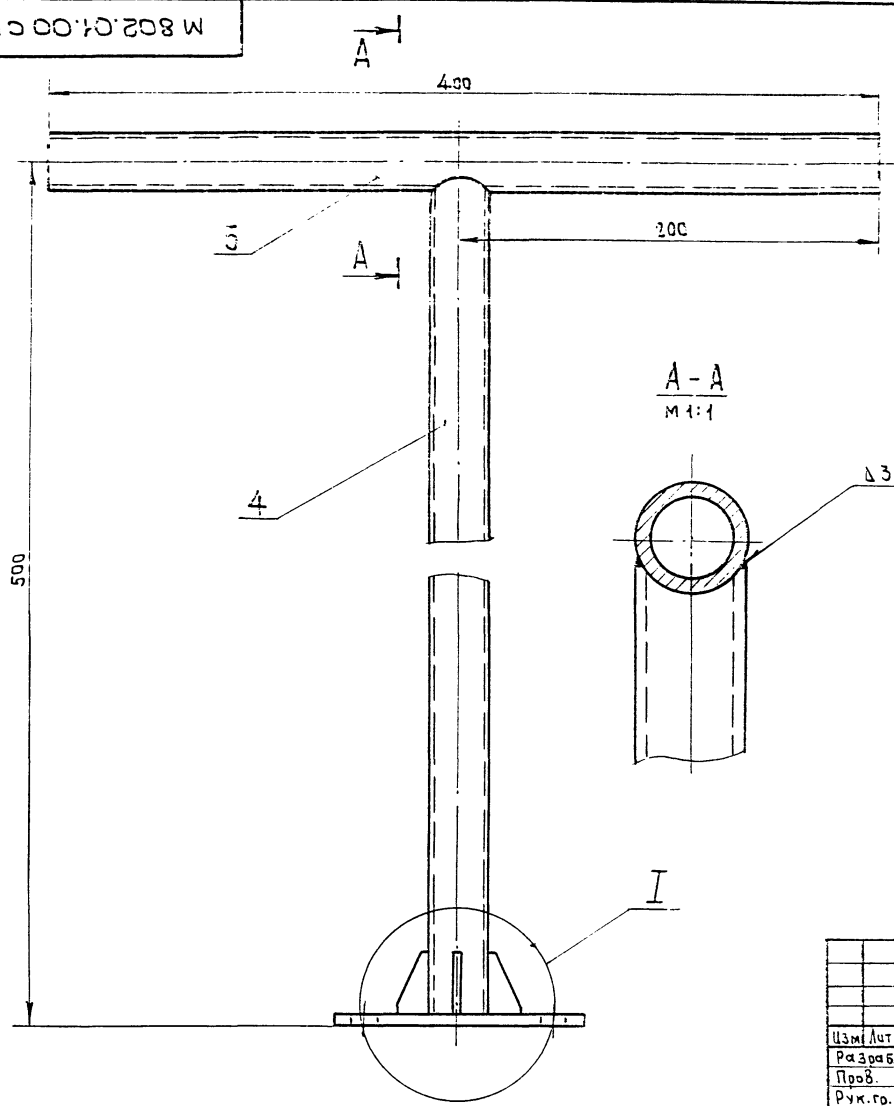
			801.04.02			
№	№ докум.	Подп.	Дата	Лист	Масса	Масштаб
1	Михайлов	<i>Михайлов</i>			3,5	1:10
2	Смоляков	<i>Смоляков</i>		Лист	Листов	1
Развертка				3 ГОСТ 19903-74* Ст.3 ГОСТ 16523-70*		
				ГИПРОКОММУНСТРОЙ г. Москва		

18733-03 11

Формат 11

Типовой проект 902-2-366.83 Альбом III

M 802.01.00 CB

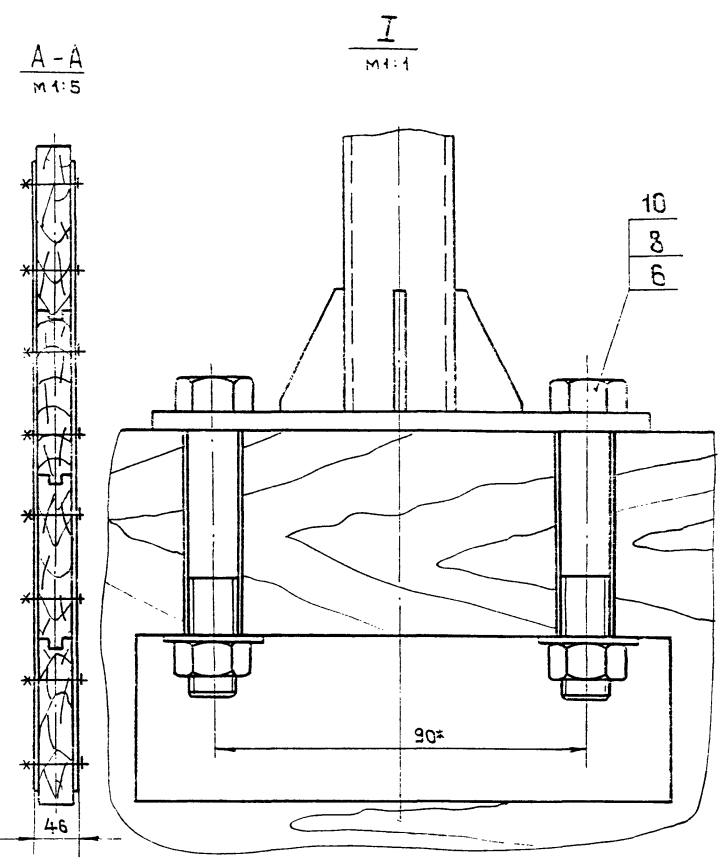
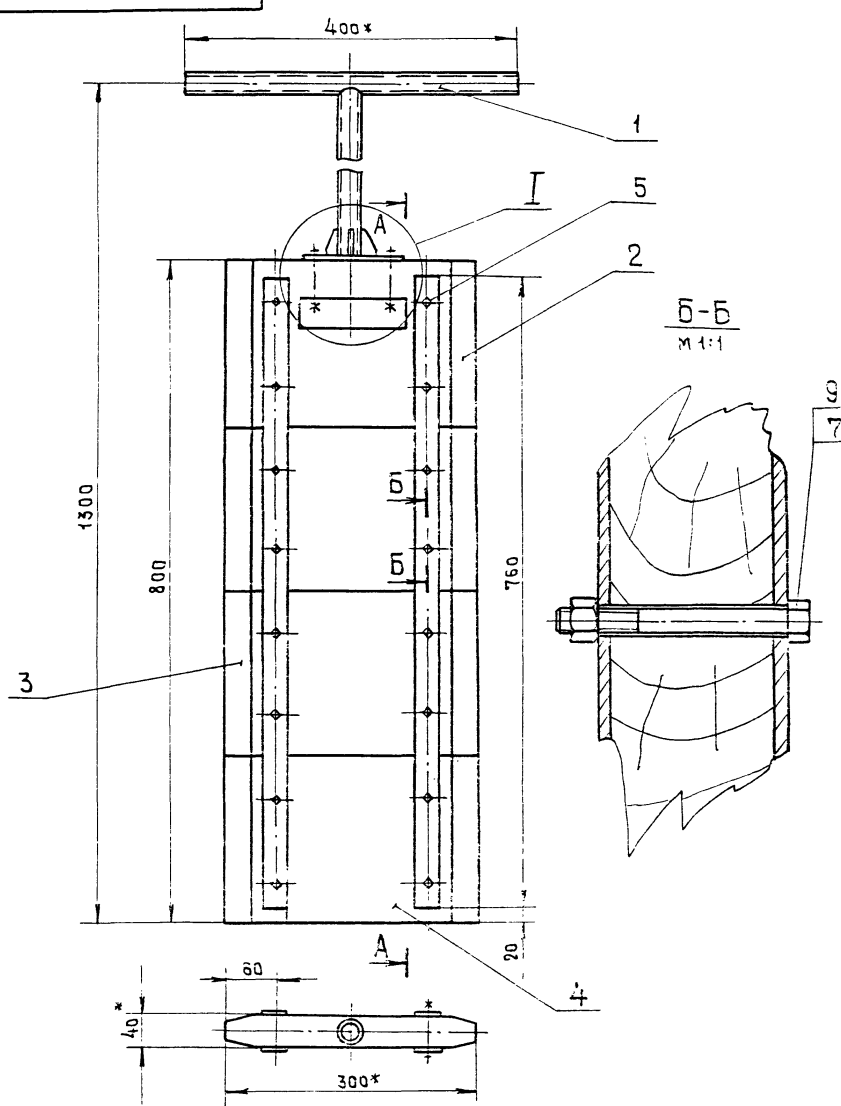


Сварка ручная электроугловая
* Размеры для справок

M 802.01.00 CB				Лист	Масса	Масштаб
Рукоятка Сборочный чертёж				20		1:2
				Лист	Листов	1
				ГИПРОКОММУНСТРОЙ г. Москва		
				Формат 12		

Циф. № поз.	Подп. и дата	Взам. инв. №	Шиф. № эубл.	Подп. и дата

M 802.00.00 CB



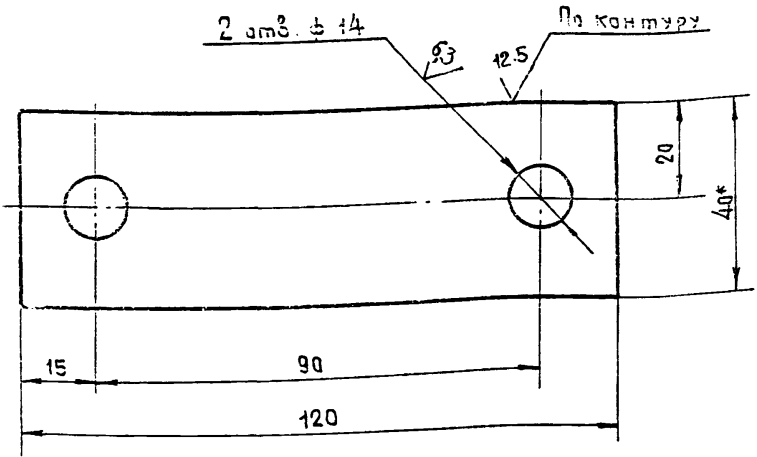
* Размеры для справок

M 802.00.00 CB				Лист	Масса	Масштаб
Шибер тип I Сборочный чертёж				23		1:5
				Лист	Листов	1
				ГИПРОКОММУНСТРОЙ г. Москва		
				Формат 12		

Циф. № поз.	Подп. и дата	Взам. инв. №	Шиф. № эубл.	Подп. и дата

M 802.01.01

(V)



*РАЗМЕР ДЛЯ СПРАВОК

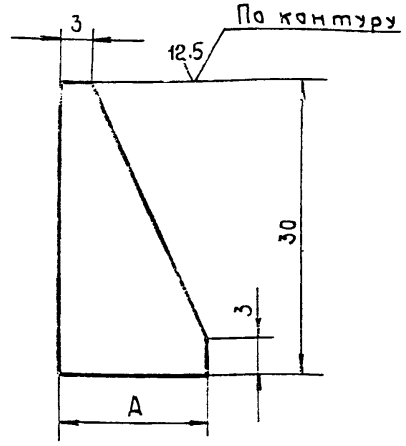
M 802.01.01

Изм.	Лист	№ докум.	Подп.	Дата	Лист	Масса	Масштаб
ав.	Михайлов				Опора	0,2	1:1
в.	Смоляков				Лист	Листов	
г.	Смоляков				Полоса 5x40 ГОСТ 103-76		
дт.	Смоляков				Ст 3 ГОСТ 535-79		

Гипрокоммунстрой г. Москва
Формат 11

M 802.01.02

(V)



Обозначение	Размеры в мм		Масса кг
	A		
M 802.01.02	15		0,2
" -1	7		0,06

M 802.01.02

Изм.	Лист	№ докум.	Подп.	Дата	Лист	Масса	Масштаб
Разраб.	Михайлов				Косынка		2:1
Пров.	Смоляков				Лист	Листов	1
Рук.гр.	Смоляков				Лист 3 ГОСТ 19903-74*		
Н.контр.	Смоляков				Ст 3 ГОСТ 16523-70*		

Гипрокоммунстрой г. Москва
Формат 11

Зона	Поз.	Обозначение	Наименование	Кол.	Примечание
			Документация		
1		M 802.01.00 СБ	Сборочный чертеж	1	
			Детали		
1		M 802.01.01	Опора	1	
2		M 802.01.02	Косынка	2	
3		-01	Косынка	2	
4		M 802.01.03	Стойка		
5		M 802.01.04	Труба 20x3,2 ГОСТ 3252-75* L=490 ^{+0,5}	1	0,7кг
			Ручка		
			Труба 20x3,2 ГОСТ 3252-75* L=400 ^{+0,5}	1	0,6кг

M 802.01.00

Изм.	Лист	№ докум.	Подп.	Дата	Лист	Масса	Масштаб
ав.	Михайлов				Ручка		
в.	Смоляков				Лист	Листов	
г.	Смоляков						
дт.	Смоляков						

Гипрокоммунстрой г. Москва

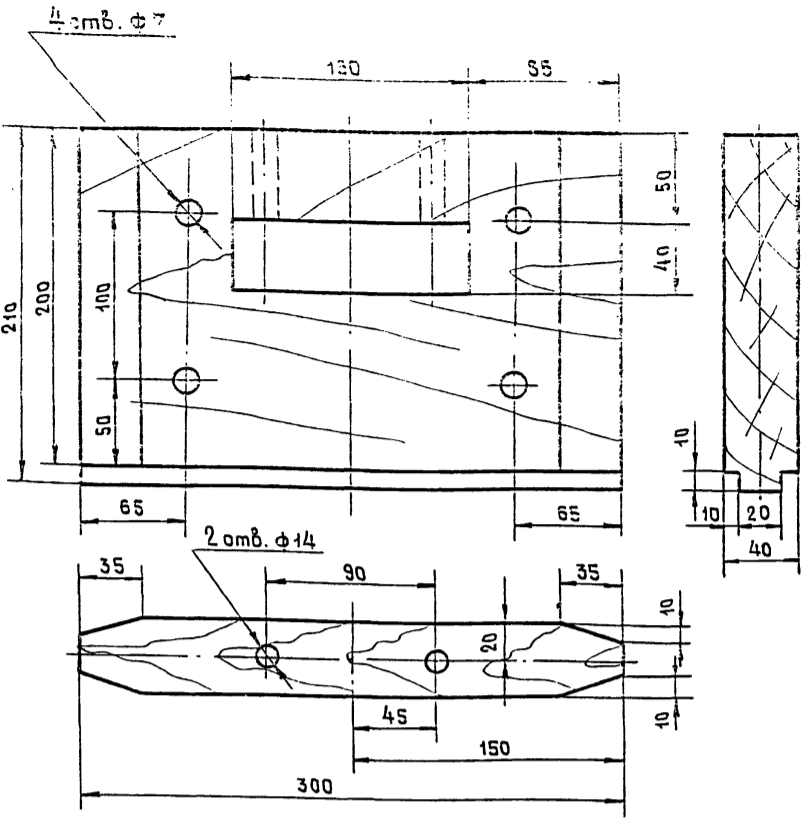
Формат	Зона	Поз.	Обозначение	Наименование	Кол.	Примечание
				Документация		
12			M 802.00.00 СБ	Сборочный чертеж	1	
				Сборочные единицы		
12	1		M 802.01.00	Ручка	1	
				Детали		
11	2		M 802.00.01	Доска	1	
11	3		M 802.00.02	Доска	2	
11	4		M 802.00.03	Доска	1	
11	5		M 802.00.04	Накладка	4	
				Стандартные изделия		
				Болт M12x70.36.096 ГОСТ 7798-70*	2	
				Болт M6x50.36.096 ГОСТ 7798-70*	16	
				Гайка M12.36.096 ГОСТ 5915-70*	2	
				Гайка M6.36.096 ГОСТ 5915-70*	16	
				Шайба 12.01.05 ГОСТ 11371-73	2	

M 802.00.00

Изм.	Лист	№ докум.	Подп.	Дата	Лист	Масса	Масштаб
Разраб.	Михайлов				Шулер тип I		
Пров.	Смоляков				Лист	Листов	
Рук.гр.	Смоляков						
Н.контр.	Смоляков						

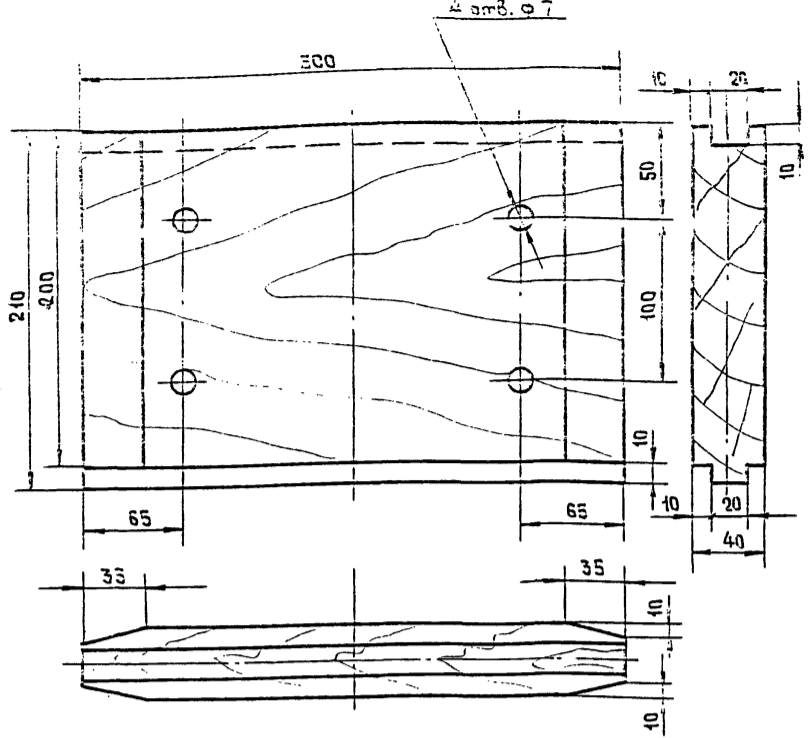
Гипрокоммунстрой г. Москва

M 802.00.01



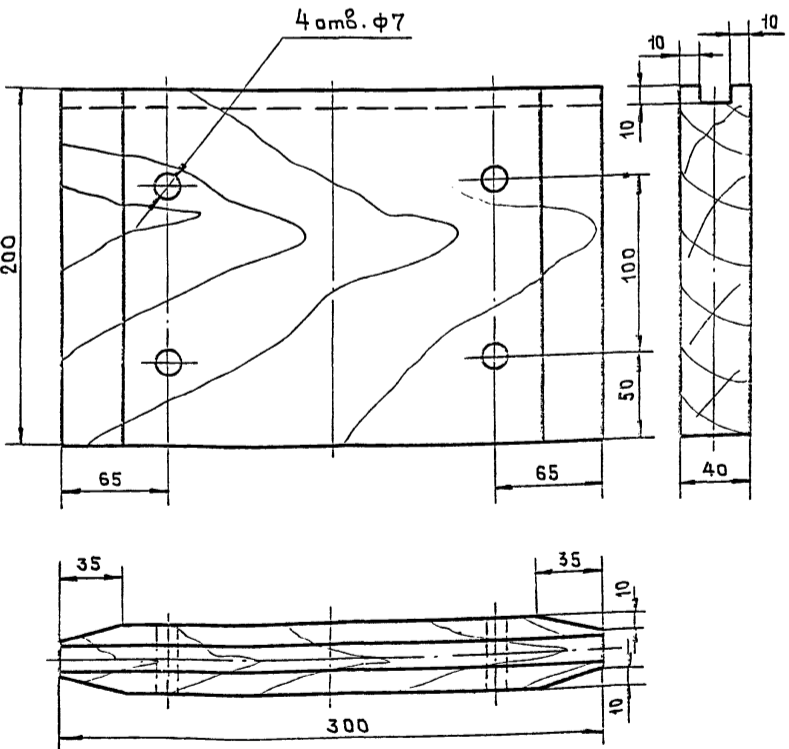
Циф. № подл.	Подп. и дата	Взам. инв. №	Циф. № докл.	Подп. и дата
Циф. № подл.	Подп. и дата	Взам. инв. №	Циф. № докл.	Подп. и дата
Изм./Лист	№ докум.	Подп.	Дата	
Разраб.	Михайлов			
Проб.	Смоляков			
Рук. гр.	Смоляков			
Н. контр.	Смоляков			
M 802.00.01				
Доска			Лист	Масса
Дуб ГОСТ 2695-71*			1	1,6
			Листов	Масштаб
			1	1:2,5
ГИПРОКОММУНСТРОЙ			г. Москва	
Формат 11				

M 802.00.02



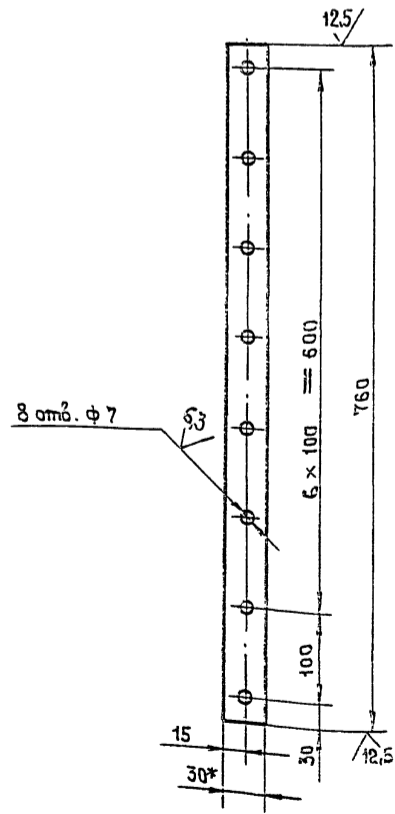
Циф. № подл.	Подп. и дата	Взам. инв. №	Циф. № докл.	Подп. и дата
Циф. № подл.	Подп. и дата	Взам. инв. №	Циф. № докл.	Подп. и дата
Изм./Лист	№ докум.	Подп.	Дата	
Разраб.	Михайлов			
Проб.	Смоляков			
Рук. гр.	Смоляков			
Н. контр.	Смоляков			
M 802.00.02				
Доска			Лист	Масса
Дуб ГОСТ 2695-71*			1	1,6
			Листов	Масштаб
			1	1:2
ГИПРОКОММУНСТРОЙ			г. Москва	
Формат 11				

M 802.00.03



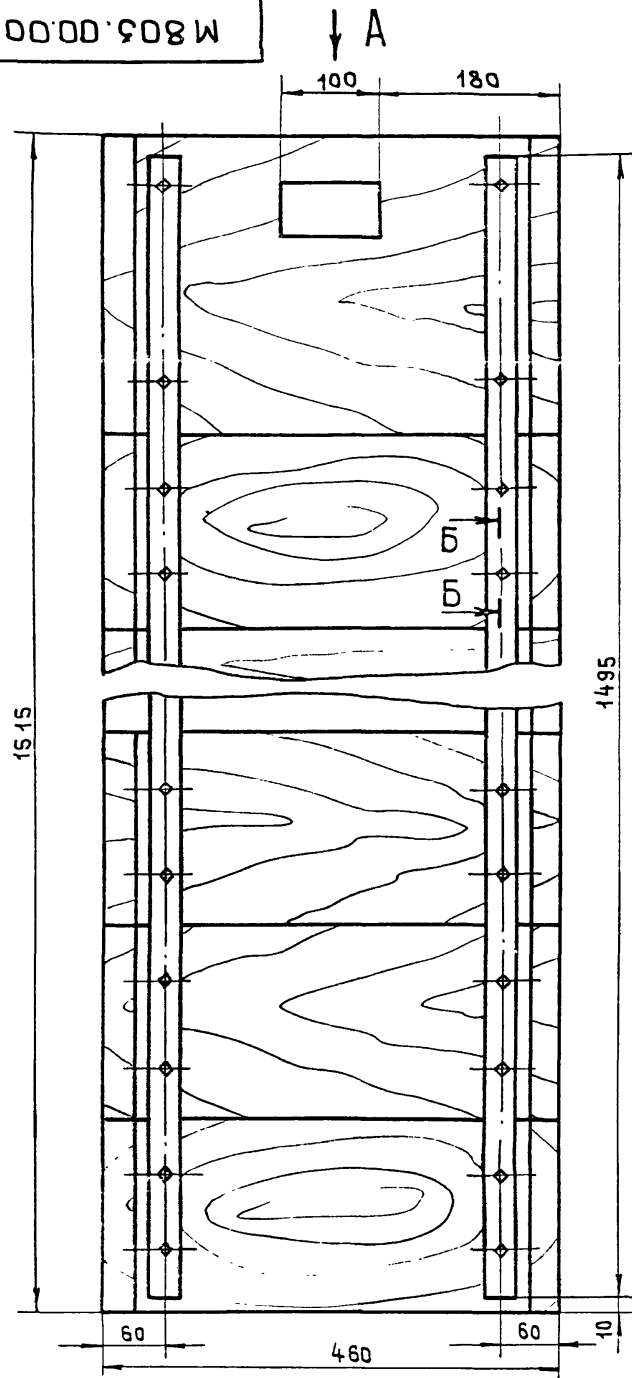
Циф. № подл.	Подп. и дата	Взам. инв. №	Циф. № докл.	Подп. и дата
Циф. № подл.	Подп. и дата	Взам. инв. №	Циф. № докл.	Подп. и дата
Изм./Лист	№ докум.	Подп.	Дата	
Разраб.	Михайлов			
Проб.	Смоляков			
Рук. гр.	Смоляков			
Н. контр.	Смоляков			
M 802.00.03				
Доска			Лист	Масса
Дуб ГОСТ 2695-71*			1	1,5
			Листов	Масштаб
			1	1:2,5
ГИПРОКОММУНСТРОЙ			г. Москва	
Формат 11				

M 802.00.04

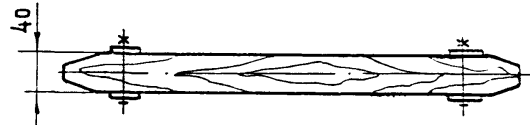


Циф. № подл.	Подп. и дата	Взам. инв. №	Циф. № докл.	Подп. и дата
Циф. № подл.	Подп. и дата	Взам. инв. №	Циф. № докл.	Подп. и дата
Изм./Лист	№ докум.	Подп.	Дата	
Разраб.	Михайлов			
Проб.	Смоляков			
Рук. гр.	Смоляков			
Н. контр.	Смоляков			
M 802.00.04				
Накладка			Лист	Масса
Полоса 3x30 ГОСТ 103-75			1	1,5
Ст. 3 ГОСТ 535-73			Листов	Масштаб
			1	
ГИПРОКОММУНСТРОЙ			г. Москва	
Формат 11				

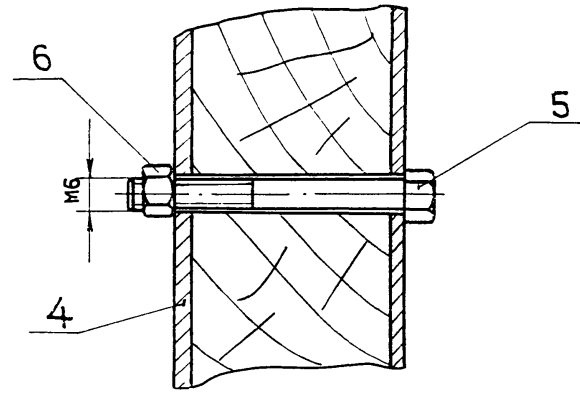
M 803.00.00CB



Вид А



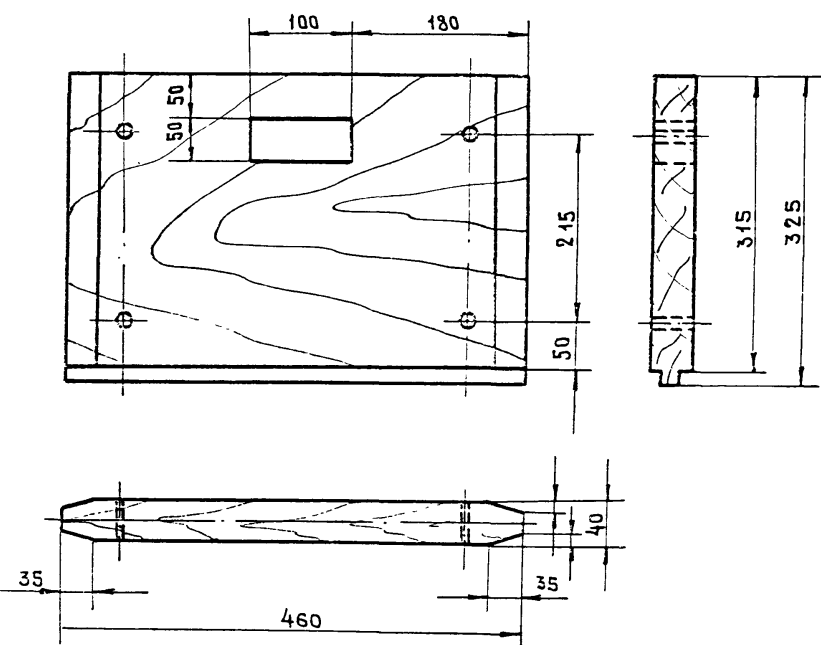
Б-Б
М 1:1



М 803.00.00СБ									
Изм	Лист	№ докум.	Подп.	Дата	Швер тип II Сборочный чертёж	Лист	Масса	Масштаб	
							27.0	1:5	
						Лист	Листов 1		
						ГИПРОКОММУНСТРОЙ г. Москва			

Формат 12

M 803.00.01



Типовой проект 902-2-366, ВЗ Альбом II

Формат	Зона	Поз.	Обозначение	Наименование	Кол.	Примечание
<u>Документация</u>						
12			М 803.00.00 СБ	Сборочный чертёж	1	
<u>Детали</u>						
11	1		М 803.00.01	Доска	1	
11	2		М 803.00.02	Доска	5	
11	3		М 803.00.03	Доска	1	
11	4		М 803.00.04	Накладка	4	
<u>Стандартные изделия</u>						
5				Болт М6х50.36.096 гост 7798-70*	28	
6				Гайка М6.36.096 гост 5945-70*	28	

Изм. Лист № докум. Подп. и дата
Взам. инв. № Инв. № экз. Подп. и дата

М 803.00.01									
Изм	Лист	№ докум.	Подп.	Дата	Доска	Лист	Масса	Масштаб	
							3.4	1:5	
						Лист	Листов 1		
						ГИПРОКОММУНСТРОЙ г. Москва			

Формат 11

M 803.00.00

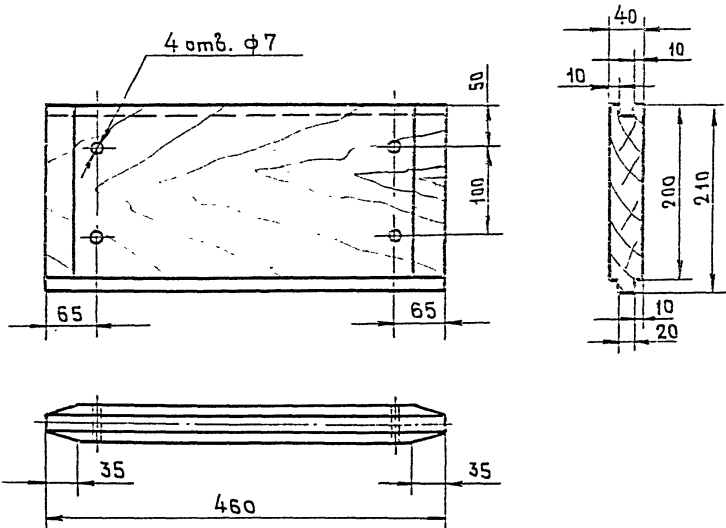
Изм	Лист	№ докум.	Подп.	Дата	Швер тип II	Лист	Масса	Масштаб	
						Лист	Листов 1		
						ГИПРОКОММУНСТРОЙ г. Москва			

19733-03 75

Формат 11

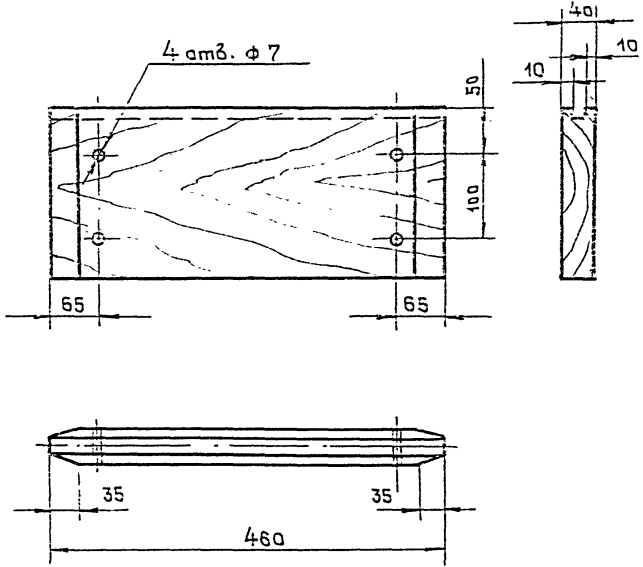
Типовой проект 902-2-366.83 Альбом III

M 803.00.02



Типовой проект 902-2-366.83 Альбом III

M 803.00.03



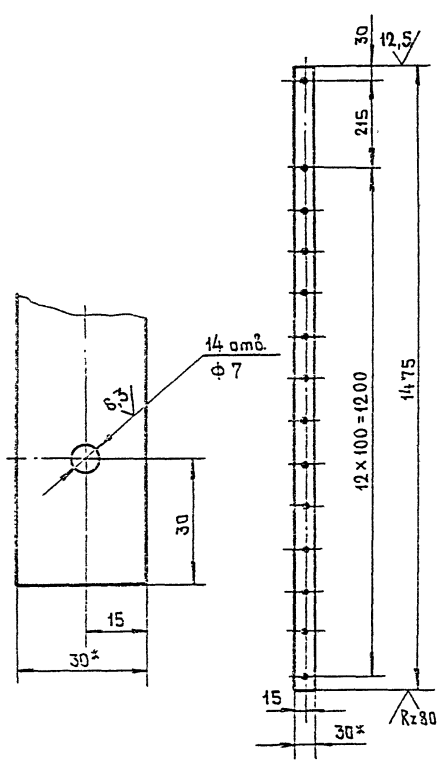
Изм.	Лист	№ докум.	Подп.	Дата	Доска	Лит.	Масса	Масштаб
Разраб.	Михайлов						2,6	1:5
Проб.	Смоляков					Лист	Листов 1	
Рук. гр.	Смоляков					Дуб ГОСТ 2695-71*		ГИПРОКОММУНСТРОЙ г. Москва
Н. контр.	Смоляков						Формат 11	

Изм.	Лист	№ докум.	Подп.	Дата	Доска	Лит.	Масса	Масштаб
Разраб.	Михайлов						2,6	1:5
Проб.	Смоляков					Лист	Листов 1	
Рук. гр.	Смоляков					Дуб ГОСТ 2695-71*		ГИПРОКОММУНСТРОЙ г. Москва
Н. контр.	Смоляков						Формат 11	

Типовой проект Альбом III

Типовой проект 902-2-366.83 Альбом III

M 803.00.04



*РАЗМЕР ДЛЯ СПРАВОК

Изм.	Лист	№ докум.	Подп.	Дата	Накладка	Лит.	Масса	Масштаб
Разраб.	Михайлов						2,0	1:10
Проб.	Смоляков					Лист	Листов 1	
Рук. гр.	Смоляков					Полоса 3x30 ГОСТ 103-75 Ст 3 ГОСТ 535-79		ГИПРОКОММУНСТРОЙ г. Москва
Н. контр.	Смоляков						Формат 11	

Изм.	Лист	№ докум.	Подп.	Дата	Накладка	Лит.	Масса	Масштаб
Разраб.	Михайлов						2,0	1:10
Проб.	Смоляков					Лист	Листов 1	
Рук. гр.	Смоляков					Полоса 3x30 ГОСТ 103-75 Ст 3 ГОСТ 535-79		ГИПРОКОММУНСТРОЙ г. Москва
Н. контр.	Смоляков						Формат 11	