
ФЕДЕРАЛЬНОЕ АГЕНТСТВО

ПО ТЕХНИЧЕСКОМУ РЕГУЛИРОВАНИЮ И МЕТРОЛОГИИ



НАЦИОНАЛЬНЫЙ
СТАНДАРТ
РОССИЙСКОЙ
ФЕДЕРАЦИИ

ГОСТ Р ИСО
15745-5—
2010

**Системы промышленной автоматизации
и интеграция**

**ПРИКЛАДНАЯ ИНТЕГРАЦИОННАЯ СРЕДА
ОТКРЫТЫХ СИСТЕМ**

Часть 5

**Эталонное описание систем управления
на основе высокоуровневого протокола
управления каналом передачи данных HDLC**

ISO 15745-5:2007

Industrial automation systems and integration — Open systems application
integration framework — Part 5: Reference description
for HDLC-based control systems
(IDT)

Издание официальное



Москва
Стандартинформ
2014

Предисловие

1 ПОДГОТОВЛЕН Научно-техническим центром «ИНТЕК» на основе собственного аутентичного перевода на русский язык международного стандарта, указанного в пункте 4

2 ВНЕСЕН Техническим комитетом по стандартизации ТК 100 «Стратегический и инновационный менеджмент»

3 УТВЕРЖДЕН И ВВЕДЕН В ДЕЙСТВИЕ Приказом Федерального агентства по техническому регулированию и метрологии от 21 декабря 2010 г. № 862-ст

4 Настоящий стандарт идентичен международному стандарту ИСО 15745-5:2007 «Системы промышленной автоматизации и интеграция. Прикладная интеграционная среда открытых систем. Часть 5. Эталонное описание систем управления на основе высокоуровневого протокола управления каналом передачи данных HDLC» (ISO 15745-5:2007 «Industrial automation systems and integration — Open systems application integration framework — Part 5: Reference description for HDLC-based control systems»).

При применении настоящего стандарта рекомендуется использовать вместо ссылочных международных стандартов соответствующие им национальные стандарты Российской Федерации, сведения о которых приведены в дополнительном приложении ДА

5 ВВЕДЕН ВПЕРВЫЕ

Правила применения настоящего стандарта установлены в ГОСТ Р 1.0—2012 (раздел 8). Информация об изменениях к настоящему стандарту публикуется в ежегодном (по состоянию на 1 января текущего года) информационном указателе «Национальные стандарты», а официальный текст изменений и поправок — в ежемесячном информационном указателе «Национальные стандарты». В случае пересмотра (замены) или отмены настоящего стандарта соответствующее уведомление будет опубликовано в ближайшем выпуске ежемесячного информационного указателя «Национальные стандарты». Соответствующая информация, уведомление и тексты размещаются также в информационной системе общего пользования — на официальном сайте Федерального агентства по техническому регулированию и метрологии в сети Интернет (gost.ru)

© Стандартиформ, 2014

Настоящий стандарт не может быть полностью или частично воспроизведен, тиражирован и распространен в качестве официального издания без разрешения Федерального агентства по техническому регулированию и метрологии

Содержание

1 Область применения	1
2 Нормативные ссылки	1
3 Термины и определения	1
4 Сокращения	2
5 Технологические особенности элементов и правил	2
5.1 Интеграционные модели и интерфейсы систем промышленной автоматизации	2
5.2 Шаблоны профилей	2
5.3 Профили, связанные с определенной технологией	3
6 Профили устройства и коммуникационной сети для систем управления на основе HDLC	3
6.1 Общие положения	3
6.2 CC-Link	3
Приложение А (обязательное) Шаблоны профилей CC-Link	13
Приложение В (справочное) Терминология и нотация UML	76
Приложение ДА (справочное) Сведения о соответствии ссылочных международных стандартов ссылочным национальным стандартам Российской Федерации	77
Библиография	78

Введение

Настоящий стандарт устанавливает требования к прикладной интеграционной среде (AIF), на которую распространяется комплекс стандартов ИСО 15745, включающий в себя:

- систематическую организацию и представление требований к интеграции прикладных систем с помощью моделей интеграции;
- разработку спецификаций интерфейсов в форме профилей интероперабельности прикладных программных средств (AIP), позволяющих выбрать как соответствующие ресурсы, так и документацию на «встроенные» прикладные системы.

ИСО 15745-1 устанавливает общие элементы и правила описания интегрированных моделей и AIP, а также профили их компонентов: процессов, информационного обмена и ресурсов. Структура комплекса стандартов ИСО 15745 и обзор составных частей AIP представлены на рисунке 1 ИСО 15745-1.

Настоящий стандарт дополняет приведенный в ИСО 15745-1 общий профиль интероперабельности прикладных программных средств путем определения элементов, связанных с конкретной технологией, и правил описания профилей коммуникационных сетей и соответствующих профилей устройств, зависящих от систем управления CC-Link¹⁾, которые работают с использованием технологии высокоуровневого протокола управления каналом передачи данных (HDLC²⁾).

В настоящем стандарте описаны шаблоны, применяемые для профилей устройства и коммуникационной сети. В рамках AIP экземпляр профиля устройства или профиля сети связи является частью профиля ресурса, описанного в ИСО 15745-1. Файлы экземпляров XML профиля устройства и профиля сети связи включают в экземпляр XML профиля ресурса с помощью типа данных для обработки профиля (ProfileHandle_DataType) в соответствии с требованиями 7.2.5 ИСО 15745-1.

Прикладная среда, используемая для интеграции программных средств, задается с использованием элементов и правил согласно ИСО 15745-1 и может быть объединена в единое целое с профилями компонентов, определенных с использованием элементов и правил, приведенных в настоящем стандарте.

Настоящий стандарт разработан Техническим комитетом ИСО/ТК 184 «Системы промышленной автоматизации и интеграция», подкомитетом ПК 5 «Архитектура, коммуникации и структуры интеграции».

Комплекс стандартов ИСО 15745 имеет общее наименование «Системы промышленной автоматизации и интеграция. Прикладная интеграционная среда открытых систем» и включает в себя следующие части:

- часть 1 — Общее эталонное описание;
- часть 2 — Эталонное описание систем управления на основе ИСО 11898;
- часть 3 — Эталонное описание систем управления на основе МЭК 61158;
- часть 4 — Эталонное описание систем управления на основе сети Ethernet;
- часть 5 — Эталонное описание систем управления на основе HDLC.

¹⁾ CC-Link — торговое наименование фирмы CLPA (CC-Link Partner Association). Эта информация приведена для удобства пользователей ИСО 15745 и не означает одобрения со стороны ИСО держателя этой торговой марки или любой его продукции. Для соответствия требованиям настоящего стандарта не требуется использовать торговую марку CC-Link, для использования которой необходимо получить разрешение фирмы CLPA.

²⁾ Сокращенное наименование HDLC (высокоуровневый протокол управления каналом передачи данных) использовано в настоящем стандарте как синоним ИСО/МЭК 13239.

НАЦИОНАЛЬНЫЙ СТАНДАРТ РОССИЙСКОЙ ФЕДЕРАЦИИ

**Системы промышленной автоматизации и интеграция
ПРИКЛАДНАЯ ИНТЕГРАЦИОННАЯ СРЕДА ОТКРЫТЫХ СИСТЕМ****Часть 5****Эталонное описание систем управления на основе высокоуровневого протокола управления каналом передачи данных HDLC**

Industrial automation systems and integration. Open systems application integration framework. Part 5. Reference description for HDLC-based control systems

Дата введения — 2011—09—01

1 Область применения

Настоящий стандарт устанавливает элементы и правила, связанные с определенной технологией и предназначенные для описания профилей коммуникационных сетей и связанных с коммуникационными аспектами профилей устройств, характерных для систем управления на основе протокола HDLC.

Примечание — Общие элементы и правила описания интеграционных моделей и прикладных профилей интероперабельности программных средств разных поставщиков (профилей процессов, профилей информационного обмена и профилей ресурсов) установлены в ИСО 15745-1.

Настоящий стандарт следует использовать вместе с ИСО 15745-1.

2 Нормативные ссылки

В настоящем стандарте использованы нормативные ссылки на следующие стандарты, которые необходимо учитывать при использовании настоящего стандарта. В случае ссылок на документы, у которых указана дата утверждения, необходимо пользоваться только указанной редакцией. В случае, когда дата утверждения не приведена, следует пользоваться последней редакцией ссылочных документов, включая любые поправки и изменения к ним:

ИСО 15745-1:2003 Системы промышленной автоматизации и интеграция. Прикладная интегрированная среда открытых систем. Часть 1. Общее эталонное описание (ISO 15745-1:2003, Industrial automation systems and integration – Open systems application integration framework — Part 1: Generic reference description)

ИСО/МЭК 13239 Информационные технологии. Телекоммуникации и информационный обмен между системами. Процедуры высокоуровневого протокола управления каналом передачи данных (HDLC) (ISO/IEC 13239, Information technology — Telecommunications and information exchange between systems — High-level data link control (HDLC) procedures)

REC-xml-20040204, Extensible Markup Language (XML) 1.0 Third Edition — W3C Recommendation 04 February 2004

REC-xmlschema-1-20010502, XML Schema Part 1: Structures — W3C Recommendation 02 May 2001

REC-xmlschema-2-20010502, XML Schema Part 2: Datatypes — W3C Recommendation 02 May 2001

UML V1.4, OMG-Unified Modeling Language Specification (Version 1.4, September 2001)

3 Термины и определения

В настоящем стандарте применены термины и определения по ИСО 15745-1.

4 Сокращения

- AIF — прикладная интеграционная среда; интеграционная структура AIF (Application Integration Framework);
- AIP — профиль интероперабельности прикладных программных средств (Application Interoperability Profile);
- ASCII — стандартный американский код для информационного обмена (American Standard Code for Information interchange);
- CSP — профиль системы управления CC-Link (CC-Link System Profile (см. BAP-05028));
- HDLC — высокоуровневый протокол управления каналом передачи данных (High-level Data Link Control) (см. ИСО/МЭК 13239);
- IAS — системы промышленной автоматизации (Industrial Automation Systems);
- I/O — ввод и вывод (Input and Output);
- LT — система управления/терминатор (CC-Link/LT);
- OSI — взаимодействие открытых систем (Open system interconnection);
- RW_r — удаленный регистр для чтения (Remote register for read);
- RW_w — удаленный регистр для записи (Remote register for write);
- RX — дистанционный ввод (Remote input);
- RY — дистанционный вывод (Remote output);
- SEMI — международная организация по полупроводниковому оборудованию и материалам (Semiconductor Equipment and Material (см. SEMI E54.12-0701));
- UML — унифицированный язык моделирования (Unified Modeling Language (версия 1.4)) (см. UML V1.4);
- XML — расширяемый язык гипертекстовой разметки (eXtensible Markup Language) (см. REC-xml-20040204).

5 Технологические особенности элементов и правил

5.1 Интеграционные модели и интерфейсы систем промышленной автоматизации

Разработчик профиля интероперабельности прикладных программ разных поставщиков должен разработать интеграционную модель в соответствии с правилами, изложенными в ИСО 15745-1. Также он должен гарантировать, что профили устройств и коммуникационных сетей на основе HDLC (представляющие требования либо интерфейсов, либо профилей, полученных из существующих устройств/коммуникационных сетей) включают в себя необходимые интерфейсы систем промышленной автоматизации (IAS). Интерфейсы IAS, включенные в профиль, должны быть идентифицированы в заголовке (см. ИСО 15745-1, пункт 7.2.2).

Примечание — Описание интерфейсов систем промышленной автоматизации приведено в ИСО 15745-1, приложение В.

5.2 Шаблоны профилей

5.2.1 Общие положения

Шаблоны профилей на основе технологии HDLC получают с помощью основных (родовых) шаблонов профилей, указанных в ИСО 15745-1, раздел 7.

5.2.2 Содержание и синтаксис

Комплекс стандартов ИСО 15745 устанавливает требования к шаблонам профилей, представляемых в виде схем на языке XML (REC-xmlschema-1-20010502 и REC-xmlschema-2-20010502) и использующих общую структуру. Профили устройства и коммуникационной сети на основе этих шаблонов обычно содержат:

- информацию, необходимую для идентификации подсоединенного устройства;
- описание данных устройств, которые могут быть доступны через сеть связи;
- описание коммуникационных возможностей, поддерживаемых определенным устройством;
- дополнительную специальную информацию поставщика.

Однако технология CC-Link использует традиционный синтаксис кода ASCII. Следовательно, чтобы обеспечить возвратную совместимость для определения шаблона (см. приложение А) используют:

- шаблоны профилей устройства и коммуникационной сети в соответствии с ИСО 15745-1;

- шаблон ИСО 15745 для инкапсуляции (пакетирования) файлов с традиционным синтаксисом в коде ASCII («упаковщик»).

5.2.3 Заголовок

Заголовок шаблона профиля, определенный в ИСО 15745-1, 7.2.2, используют для шаблонов профилей, связанных с определенной технологией на основе протокола HDLC. Каждая технология использует одно или более имен для идентификации определенной технологии или ее компонента (см. таблицу 1). Выбранное имя должно храниться в запоминающем устройстве атрибута технологии профиля ProfileTechnology в заголовке.

Т а б л и ц а 1 — Имена профилей технологий ProfileTechnology

Имя профиля	Технология
CC-Link (система управления)	CC-Link
CSP (профиль системы CC-Link)	CC-Link

5.3 Профили, связанные с определенной технологией

Структура профиля с характерной технологией коммуникационной сети, а также характеристики коммуникационных аспектов структуры профиля устройства на основе технологии HDLC приведены в разделе 6. Конкретной используемой технологией является CC-Link (см. 6.2).

6 Профили устройства и коммуникационной сети для систем управления на основе HDLC

6.1 Общие положения

Описание профилей устройства и коммуникационной сети, основанных на технологии CC-Link, приведено в 6.2.

6.2 CC-Link

6.2.1 Профиль устройства

6.2.1.1 Общие положения

На рисунке 1 приведена структура класса профиля устройства на основе технологии CC-Link (далее — устройства CC-Link).

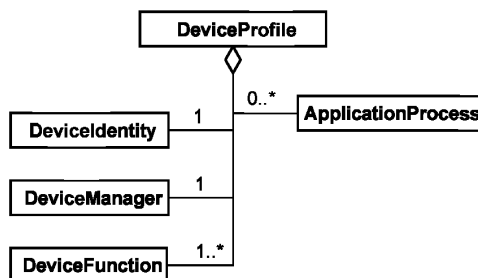


Рисунок 1 – Диаграмма классов профиля устройства на основе технологии CC-Link

Класс DeviceProfile любой версии CC-Link, кроме версии LT, может включать в себя класс ApplicationProcess. Класс DeviceProfile LT версии CC-Link не должен включать в себя класс ApplicationProcess.

Доступные форматы для профилей устройства CC-Link приведены в А.2 приложения А.

Описание схемы на языке XML, представляющей шаблон профилей устройства CC-Link, приведено в А.2.1.3 приложения А. Имя файла данной XML-схемы — «CC-Link_DeviceProfile.xsd».

Схема XML, представляющая инкапсуляцию профиля системы CC-Link в шаблон профиля устройства в соответствии с требованиями ИСО 15745, приведена в А.2.2.2 приложения А. Имя файла данной XML-схемы — «CSP_DeviceProfile_wrapper.xsd». Описание унаследованного синтаксиса ASCII профиля системы управления CC-Link приведено в А.4 приложения А.

6.2.1.2 Идентификация устройства

Структура класса DeviceIdentity приведена на рисунке 2.

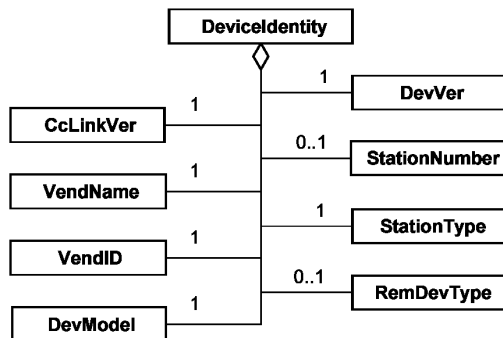


Рисунок 2 — Диаграмма класса DeviceIdentity устройства CC-Link

Класс DeviceIdentity должен состоять из вложенных классов, приведенных на рисунке 2 и определенных в таблице 2. Классы, входящие в DeviceIdentity, применяют в отношении профиля, типа и экземпляра.

Т а б л и ц а 2 – Классы, входящие в DeviceIdentity

Класс	Описание
CcLinkVer	Версия CC-Link, используемая устройством
VendName	Имя поставщика
VendID	Код поставщика
DevModel	Имя модели
DevVer	Номер версии
StationNumber	Идентификатор устройства
StationType	Типовой код управляемой станции
RemDevType	Типовой код станции удаленного устройства

6.2.1.3 Менеджер устройства

6.2.1.3.1 Общие положения

Структура класса DeviceManager приведена на рисунке 3.

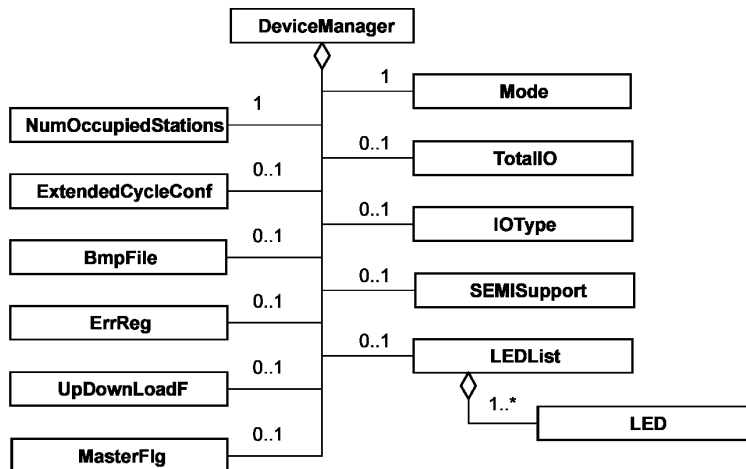


Рисунок 3 — Диаграмма класса Device Manager устройства CC-Link

Класс Device Manager состоит из подклассов, приведенных на рисунке 3 и определенных в таблице 3.

Т а б л и ц а 3 — Вложенные классы класса DeviceManager

Класс	Версия 1.00/1.10	Версия 1.11	Версия 2.00	Версия LT
NumOccupiedStations	Обязательный	Обязательный	Обязательный	Обязательный
ExtendedCycleConf	Не применяют	Не применяют	По выбору заказчика	Не применяют
BmpFile	Обязательный	Обязательный	Обязательный	Не применяют
ErrReg	По выбору заказчика	По выбору заказчика	По выбору заказчика	Не применяют
UpDownloadF	Обязательный	Обязательный	Обязательный	Не применяют
MasterFlg	По выбору заказчика	По выбору заказчика	По выбору заказчика	Не применяют
Mode	Обязательный	Обязательный	Обязательный	Обязательный
TotalIO	По выбору заказчика	По выбору заказчика	По выбору заказчика	По выбору заказчика
IOType	По выбору заказчика	По выбору заказчика	По выбору заказчика	По выбору заказчика
SEMISupport	Не применяют	По выбору заказчика	По выбору заказчика	Не применяют
LEDList	По выбору заказчика	По выбору заказчика	По выбору заказчика	По выбору заказчика

Примечание — В графах, определяющих версии классов, указано, является ли вложенный класс обязательным, применяется по выбору заказчика или не применяется для профиля устройства конкретной версии CC-Link.

6.2.1.3.2 NumOccupiedStations

NumOccupiedStations — число занятых станций.

6.2.1.3.3 ExtendedCycleConf

ExtendedCycleConf — уровень увеличения числа каналов (точек) ввода/вывода, использованных в расширенной циклической связи.

6.2.1.3.4 BmpFile

BmpFile — имя ассоциированного файла побитового растрового отображения.

6.2.1.3.5 ErrReg

ErrReg — регистр, используемый для хранения кода ошибки.

6.2.1.3.6 UpDownloadF

UpDownloadF определяет, допускается ли загрузка данных в удаленный компьютер и загрузка данных из центральной ЭВМ по каналу связи.

6.2.1.3.7 MasterFlg

MasterFlg определяет, может ли устройство быть резервным ведущим устройством или нет.

6.2.1.3.8 Mode

Mode определяет режимы поддерживающих (вспомогательных) операций (см. приложение А, таблица А.3).

6.2.1.3.9 TotalIO

TotalIO — суммарное число каналов (точек) ввода/вывода (см. приложение А, таблица А.4).

6.2.1.3.10 IOType

IOType — тип ввода/вывода (см. приложение А, таблица А.5).

6.2.1.3.11 SEMISupport

SEMISupport определяет, поддерживается ли функция стандарта SEMI.

6.2.1.3.12 LEDList, LED

LEDList — перечисление доступных светодиодов. LED описывает наименование и возможное состояние светодиода на устройстве (см. приложение А, таблица А.6).

6.2.1.4 Функция устройства

Структура класса DeviceFunction (функция устройства) приведена на рисунке 4.

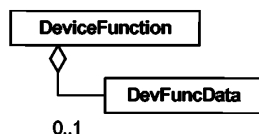


Рисунок 4 — Диаграмма класса DeviceFunction устройства CC-Link

Примечание — Определение DevFuncData функции устройства DeviceFunction не входит в область применения настоящего стандарта.

6.2.1.5 Прикладной процесс

6.2.1.5.1 Общие положения

Структура класса ApplicationProcess (прикладной процесс) приведена на рисунке 5.

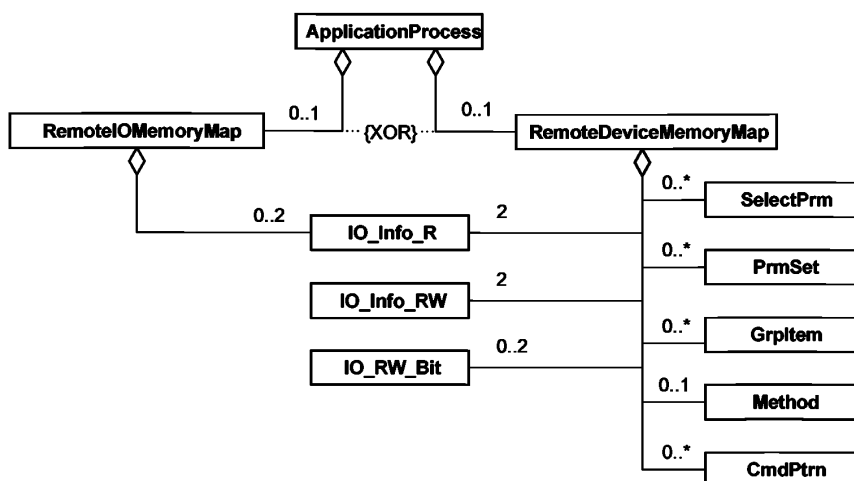


Рисунок 5 — Диаграмма класса ApplicationProcess устройства CC-Link

6.2.1.5.2 RemoteIOMemoryMap

6.2.1.5.2.1 Общие положения

RemoteIOMemoryMap является эквивалентом профиля системы CC-Link (CSP) для дистанционного ввода/вывода. Описание профиля CSP приведено в разделе А.4 приложения А.

6.2.1.5.2.2 IO_Info_R

Структура класса IO_Info_R приведена на рисунке 6.

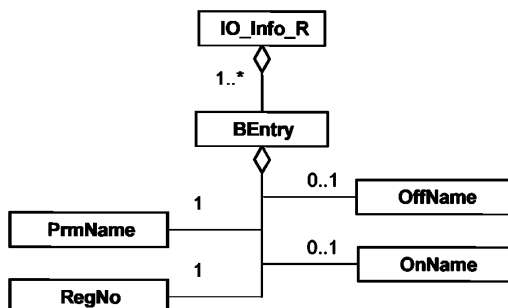


Рисунок 6 — Диаграмма класса IO_Info_R устройства CC-Link

Класс IO_Info_R представляет секцию IO_Info_Rx и секцию IO_Info_RY профиля CSP. BEntry должен содержать подклассы, приведенные на рисунке 6 и в А.2.1.2.4.1 приложения А.

6.2.1.5.3 RemoteDeviceMemoryMap

6.2.1.5.3.1 Общие положения

RemoteDeviceMemoryMap является эквивалентом профиля CC-Link (CSP) для удаленного устройства.

6.2.1.5.3.2 IO_Info_R

Описание структуры класса IO_Info_R приведено в 6.2.1.5.2.2.

6.2.1.5.3.3 IO_Info_RW

Структура класса IO_Info_RW приведена на рисунке 7.

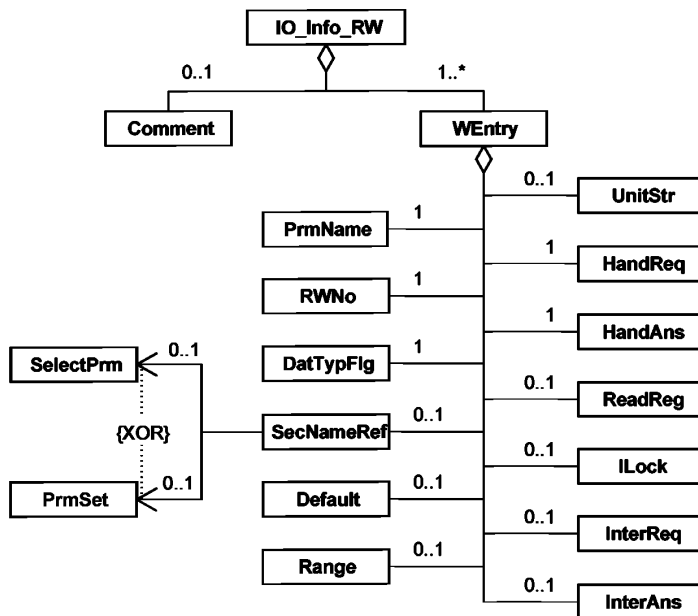


Рисунок 7 — Диаграмма класса IO_Info_RW устройства CC-Link

Класс Comment используют для примечаний. Класс WEntry содержит дочерние классы (подклассы), приведенные на рисунке 7 и в А.2.1.2.4.2 приложения А. Класс WEntry представляет параметры регистра слова.

6.2.1.5.3.4 IO_RW-Bit

Структура класса IO_RW-Bit приведена на рисунке 8.

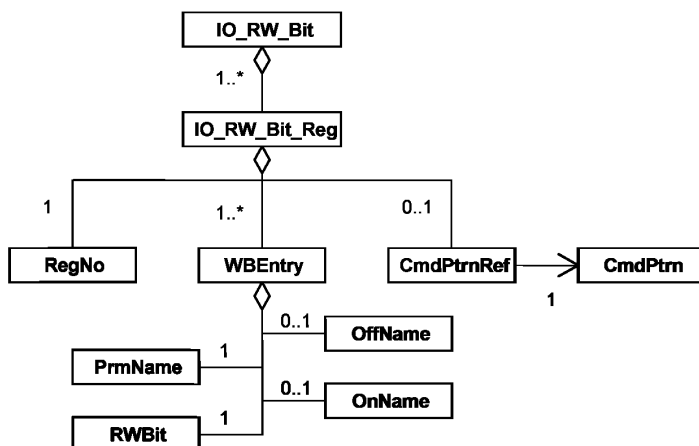


Рисунок 8 — Диаграмма класса IO_RW_Bit устройства CC-Link

Класс IO_RW_Bit является контейнером ассоциированных подклассов. Класс RegNo представляет номер регистра. Класс WBEEntry содержит дочерние классы, приведенные на рисунке 8 и в А.2.1.2.4.3 приложения А. Класс WBEEntry представляет параметры битов, использованных в регистре слова. CmdPtrnRef является ссылкой на CmdPtrn.

6.2.1.5.3.5 SelectPrm

Структура класса SelectPrm приведена на рисунке 9.

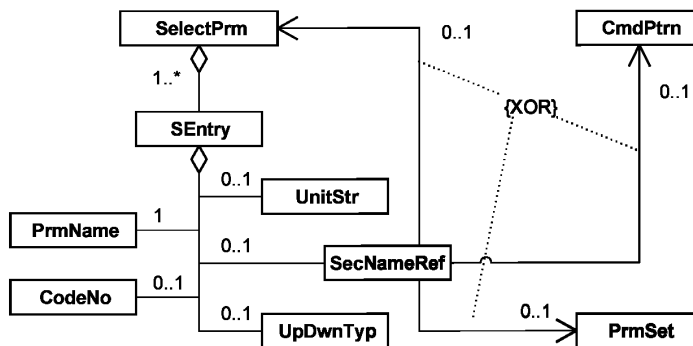


Рисунок 9 — Диаграмма класса SelectPrm устройства CC-Link

Класс SEntry содержит дочерние классы, приведенные на рисунке 9 и в А.2.1.2.4.4 приложения А. Класс SEntry представляет вход секции выбора параметра (Select parameter section), определенный в профиле системы CC-Link (CSP).

6.2.1.5.3.6 PrmSet

Структура класса PrmSet приведена на рисунке 10.

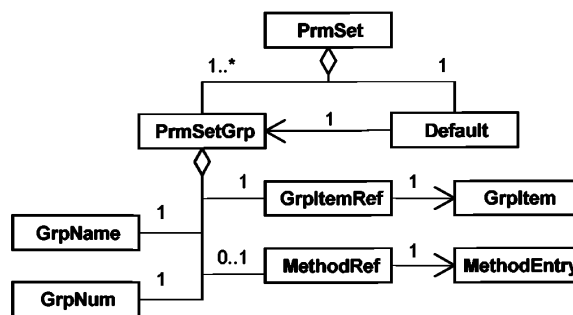


Рисунок 10 — Диаграмма класса PrmSet устройства CC-Link

Класс PrmSetGrp содержит дочерние классы, приведенные на рисунке 10 и в А.2.1.2.4.5 приложения А. Класс PrmSetGrp представляет вход секции установки параметров, определенной в профиле CSP. Класс Default является ссылкой на класс PrmSetGrp, устанавливаемый по умолчанию.

6.2.1.5.3.7 GrpItem

Структура класса GrpItem приведена на рисунке 11.

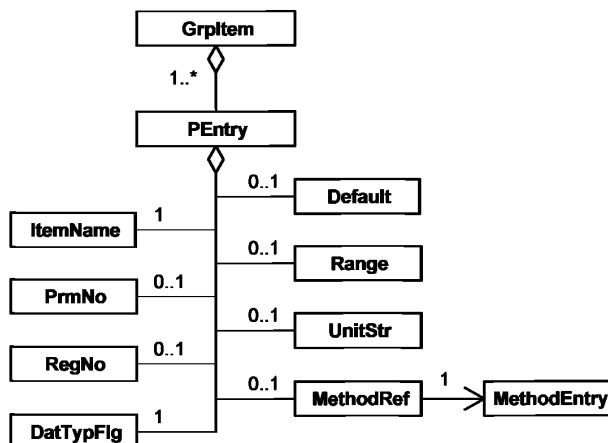


Рисунок 11 — Диаграмма класса GrpItem устройства CC-Link

Класс PEntry содержит дочерние классы, приведенные на рисунке 11 и в А.2.1.2.4.6 приложения А. Он представляет элементы ввода параметра, определенного в профиле CSP.

6.2.1.5.3.8 Method

Структура класса Method приведена на рисунке 12.

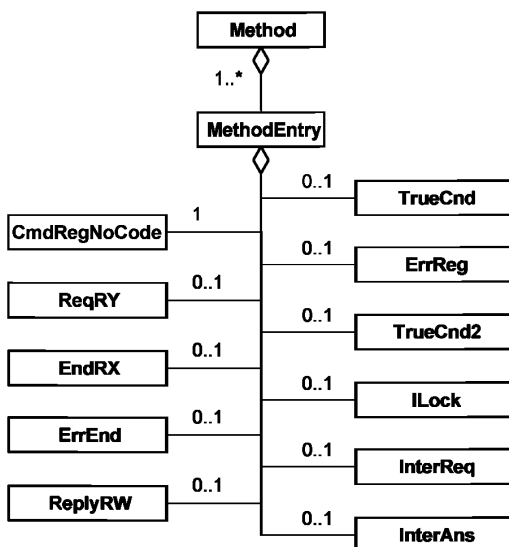


Рисунок 12 — Диаграмма класса Method устройства CC-Link

Класс MethodEntry содержит дочерние классы, приведенные на рисунке 12 и в А.2.1.2.4.7 приложения А. Он представляет метод, определенный в профиле CSP.

6.2.1.5.3.9 CmdPtrn

Структура класса CmdPtrn приведена на рисунке 13.

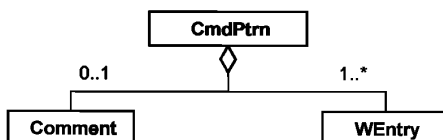


Рисунок 13 — Диаграмма класса CmdPtrn устройства CC-Link

Класс Comment используют для примечаний. Класс WEntry содержит дочерние классы, приведенные на рисунке 7 и в А.2.1.2.4.2 приложения А. Класс WEntry представляет параметры регистра слова.

6.2.2 Профиль коммуникационной сети

6.2.2.1 Общие положения

Структура класса профиля коммуникационной сети CC-Link приведена на рисунке 14.

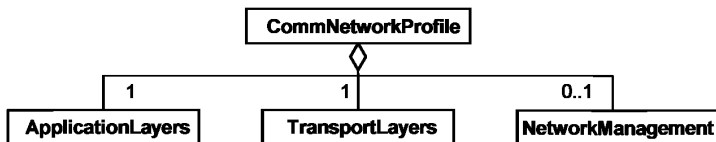


Рисунок 14 — Диаграмма класса профиля коммуникационной сети CC-Link

Доступные форматы профилей коммуникационной сети CC-Link приведены в разделе А.3 приложения А.

Схема XML, представляющая шаблон профиля коммуникационной сети CC-Link, определена в А.3.1.3 приложения А. Имя файла этой XML схемы – CC-Link_CommNetworkProfile.xsd.

Схема XML, представляющая инкапсуляцию файла CC-Link CSP в шаблон профиля коммуникационной сети ИСО 15745, приведена в А.3.2.2 приложения А. Имя файла этой XML схемы— CSP_CommNetworkProfile_wrapper.xsd.

6.2.2.2 Прикладные уровни

Класс ApplicationLayers (прикладные уровни) представляет комбинированные профили трех верхних уровней OSI модели интеграции коммуникационной сети. Он определяет поддерживаемые сервисные элементы приложения и ассоциированные сервисы. Класс ApplicationLayers состоит из дочерних классов, приведенных на рисунке 15 и определенных в таблице 4.

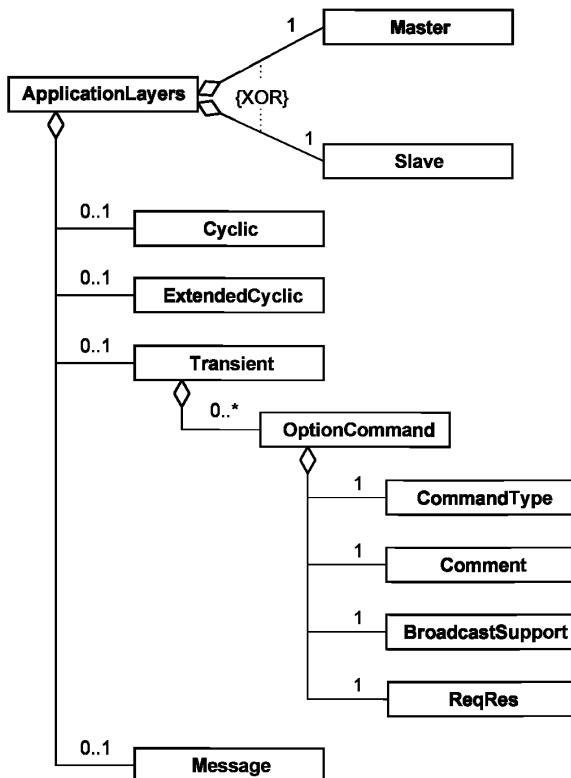


Рисунок 15 — Диаграмма класса ApplicationLayers

Т а б л и ц а 4 — Ограничения для вложенных классов ApplicationLayers

Класс	Версия 1.00/1.10	Версия 1.11	Версия 2.00	Версия LT
Master	Обязательный	Обязательный	Обязательный	Обязательный
Slave	Обязательный	Обязательный	Обязательный	Обязательный
Cyclic	Обязательный	Обязательный	По выбору заказчика	Обязательный
ExtendedCyclic	Не применяют	Не применяют	Обязательный	Не применяют
Transient	По выбору заказчика	По выбору заказчика	По выбору заказчика	Не применяют
Message	Не применяют	Обязательный	По выбору заказчика	Не применяют

Примечание — В графах, определяющих версии классов, указано, является ли определенный вложенный класс обязательным, применяется по выбору заказчика или не применяется для профиля устройства заданной версии CC-Link.

Дочерние классы, входящие в ApplicationLayers, указывают на следующее:

- Master указывает, что устройство является ведущим;
- Slave указывает, что устройство является подчиненным;
- Cyclic указывает, что устройство поддерживает циклическую коммуникацию;
- ExtendedCyclic указывает, что устройство поддерживает расширенную циклическую коммуникацию;
- Transient указывает, поддерживает ли устройство переходную коммуникацию и документирует ли необязательные команды, определенные поставщиком;
- Message указывает, поддерживает ли устройство коммуникацию сообщения.

6.2.2.3 Транспортные уровни

6.2.2.3.1 Общие положения

Класс TransportLayers представляет комбинированные профили для нижних четырех уровней OSI интеграционной модели коммуникационной сети CC-Link. Класс TransportLayers состоит из дочерних классов, приведенных на рисунке 16.

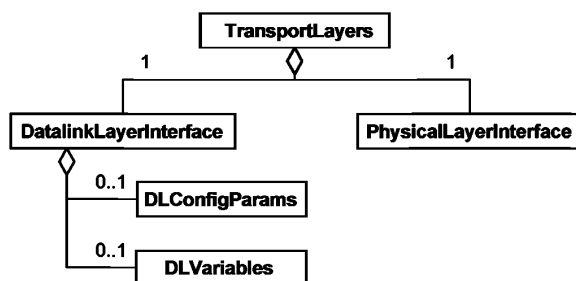


Рисунок 16 — Диаграмма класса TransportLayers

6.2.2.3.2 PhysicalLayerInterface

Класс PhysicalLayerInterface определяет свойства, ассоциированные с физическим уровнем CC-Link.

6.2.2.3.3 DataLinkLayerInterface

Класс DataLinkLayerInterface определяет свойства, ассоциированные с уровнем CC-Link передачи данных. Дочерние классы (подклассы) DataLinkLayerInterface представляют собой:

- DLConfigParams определяет свойства, ассоциированные с конфигурацией уровня передачи данных;
- DLVariables определяет свойства, ассоциированные с мониторингом уровня передачи данных.

6.2.2.4 Менеджмент сети

Класс NetworkManagement представляет собой свойства, относящиеся к менеджменту сети модели интеграции коммуникационной сети CC-Link. Класс NetworkManagement состоит из дочерних классов, приведенных на рисунке 17 и определенных в таблице 5.

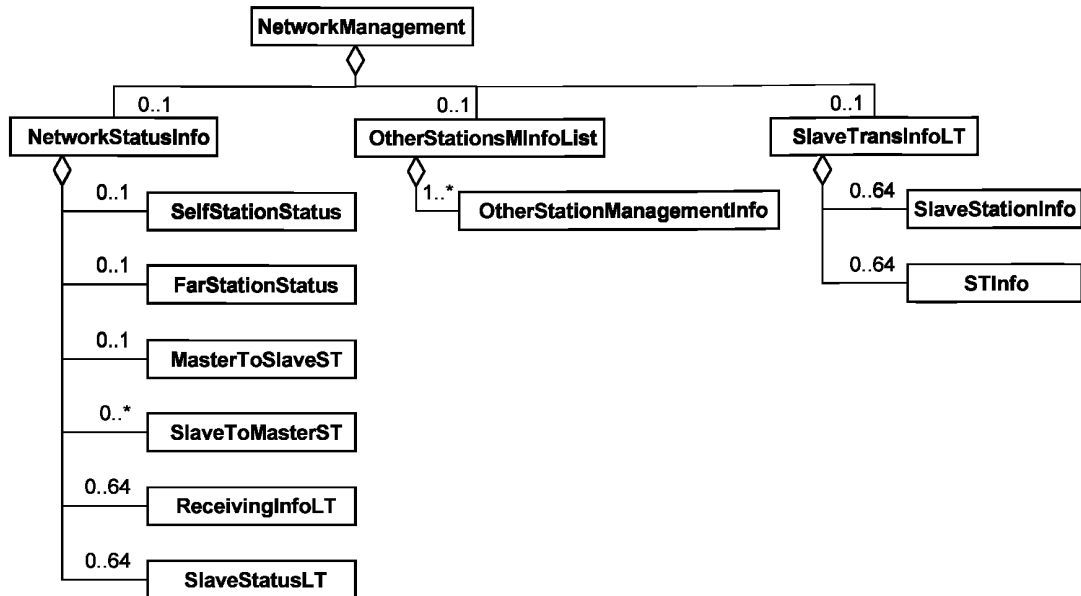


Рисунок 17 — Диаграмма класса NetworkManagement CC-Link

Т а б л и ц а 5 — Ограничения вложенных классов NetworkManagement CC-Link

Класс	Версия 1.00/1.10	Версия 1.11	Версия 2.00	Версия LT
NetworkStatusInfo	По выбору заказчика	По выбору заказчика	По выбору заказчика	По выбору заказчика
OtherStationsMInfoList	По выбору заказчика	По выбору заказчика	По выбору заказчика	Не применяют
SlaveTransInfoLT	Не применяют	Не применяют	Не применяют	По выбору заказчика
<p>Примечание — В графах, определяющих версии классов, указано, является ли определенный вложенный класс обязательным, применяется по выбору заказчика или не применяется для профиля устройства заданной версии CC-Link</p>				

Дочерними классами, входящими в NetworkManagement, являются:

- NetworkStatusInfo и ассоциированные подклассы, определяющие свойства, связанные со статусом сети CC-Link;
- OtherStationMInfoList и OtherStationManagementInfo, определяющие свойства, связанные с другими станциями;
- SlaveTransInfoLT и ассоциированные подклассы, определяющие свойства, связанные с информацией о передаче сообщений подчиненными станциями.

**Приложение А
(обязательное)**

Шаблоны профилей CC-Link

A.1 Общие положения

Инструментальные средства конфигурации, предназначенные для устройств CC-Link, используют специально отформатированный ASCII файл. Этот файл называют профилем системы CC-Link (CSP). Он содержит информацию об устройстве, например:

- информацию, необходимую для идентификации подсоединенного устройства;
- описание данных устройства, которые могут быть доступны через сеть связи (например, конфигурируемые параметры);
- описание возможностей кабельного соединения, поддерживаемого устройством (например, разъемов);
- дополнительную информацию, связанную с поставщиком.

Профиль системы CC-Link разрешает инструментальному средству конфигурации автоматизировать процесс конфигурирования устройства. Требования CSP обеспечивают открытый, последовательный и совместимый подход к конфигурации устройства.

Информация CSP аналогична информации, которая требуется как в коммуникационной сети, так и в профилях устройств. В разделах A.2, A.3 и A.4 установлены требования к форматам для:

- шаблонов профиля коммуникационной сети и устройства согласно ИСО 15745-1;
- инкапсуляции унаследованных CSP файлов в шаблоны ИСО 15745 и
- унаследованных CSP файлов, включая общую информацию о семантике.

A.2 Описание шаблона профиля устройства

A.2.1 Описание шаблона профиля устройства на языке XML

A.2.1.1 Общие положения

XML-файл профиля устройства должен соответствовать XML-схеме профиля этого устройства согласно A.2.1.3. Элементы данной схемы на языке XML определяют по диаграммам классов профилей устройств, приведенным в 6.2.1.

A.2.1.2 Семантика элементов схемы на языке XML

A.2.1.2.1 ProfileBody

Данный элемент ассоциируется с набором атрибутов, которые предоставляют дополнительную информацию о файле профиля. Атрибуты приведены в таблице A.1, а описание их семантики — в таблице A.35.

Т а б л и ц а А.1 — Атрибуты элемента ProfileBody

Атрибут	Описание	Ограничение
FileComment	Пояснение к файлу	По выбору заказчика
CreateDate	Дата создания файла	Требуется
CreateTime	Время создания файла	Требуется
ModDate	Последняя измененная дата	По выбору заказчика
ModTime	Последнее измененное время	По выбору заказчика
Version	Версия файла CSP	Требуется

A.2.1.2.2 DeviceIdentity

A.2.1.2.2.1 CCLinkVer

Этот элемент определяет версию CC-Link, используемую устройством.

A.2.1.2.2.2 VendName

Этот элемент определяет имя поставщика устройства (см. таблицу A.37).

A.2.1.2.2.3 VendID

Этот элемент определяет идентификацию поставщика устройства (см. таблицу A.37).

A.2.1.2.2.4 DevModel

Этот элемент определяет имя модели устройства (см. таблицу A.37).

A.2.1.2.2.5 DevVer

Этот элемент определяет номер версии устройства (см. таблицу A.37).

A.2.1.2.2.6 StationNumber

Этот элемент определяет уникальный идентификатор устройства, расположенного между другими устройствами, связанными друг с другом в сети CC-Link.

A.2.1.2.2.7 StationType

Этот элемент определяет тип подчиненной станции (см. таблицу A.37).

A.2.1.2.2.8 RemDevType

Этот элемент определяет тип станции удаленного устройства (см. таблицы A.37 и A.38).

A.2.1.2.3 DeviceManager

A.2.1.2.3.1 NumOccupiedStations

Этот элемент определяет число видимых в сети станций, которые задействованы устройством.

A.2.1.2.3.2 ExtendedCycleConf

Этот элемент определяет множество каналов (точек) ввода/вывода (I/O) в расширенной циклической коммуникации. Семантика ExtendedCycleConf приведена в таблице A.2.

Т а б л и ц а А.2 — Элемент ExtendedCycleConf

Значение	Описание конфигурации
0	Единичная
1	Двукратная
2	Четырехкратная
3	Восьмикратная

A.2.1.2.3.3 VmpFile

Этот элемент определяет имя файла ассоциированного побитового отображения.

A.2.1.2.3.4 ErrReg

Этот элемент определяет запоминающее устройство регистра, в котором хранится код ошибки.

A.2.1.2.3.5 UpDownLoadF

Этот элемент является «флагом», который указывает, поддерживает файл CSP загрузку данных в удаленный компьютер или поддерживает загрузку из центральной ЭВМ по каналу связи.

Значение 0 означает, что файл CSP загрузку не поддерживает, а 1 — поддерживает.

A.2.1.2.3.6 MasterFlg

Этот элемент является «флагом», который указывает на то, может ли устройство функционировать в качестве главной резервной станции. Ведомое устройство, относящееся к типу интеллектуальных устройств, также может функционировать в режиме резервного ведущего устройства.

Значение 0 означает, что устройство не может быть резервным ведущим устройством.

A.2.1.2.3.7 Mode

Этот элемент определяет рабочий режим устройства. Описание семантики работы Mode приведено в таблице A.3.

Т а б л и ц а А.3 — Элемент Mode

Значение	Описание
Online	Канал передачи данных работает нормально
LineTest1	Проверка нормальной связи ведущего устройства со всеми подчиненными устройствами
LineTest2	Проверка нормальной связи ведущего устройства с конкретным подчиненным устройством
ParamCheckTest	Проверка содержания параметров
HardwareTest	Проверка правильной работы аппаратных средств

A.2.1.2.3.8 TotalIO

Этот элемент определяет число каналов (точек) ввода/вывода (I/O). Описание семантики TotalIO приведено в таблице A.4.

Т а б л и ц а А.4 — Элемент TotalIO

Значение	Описание
0	Зависит от числа занятых станций
1	8 каналов (точек) ввода/вывода
2	32 канала (точки) ввода/вывода
3	16 каналов (точек) ввода/вывода

A.2.1.2.3.9 IOType

Этот элемент определяет тип ввода/вывода. Описание семантики IOType приведено в таблице A.5.

Т а б л и ц а А.5 — Элемент IOType

Значение	Описание
0	Устройство использует вводы и выводы, для которых используются одни и те же числа (начиная с RX0 и RY0 соответственно)
1	Ввод
2	Вывод
3	Устройство использует вводы и выводы, но одни и те же числа не используются для ввода (RX) и вывода (RY)

A.2.1.2.3.10 SEMISupport

Этот элемент булевого типа определяет, поддерживаются ли функции стандарта SEMI. Значение TRUE означает, что функция SEMI поддерживается, а значение FALSE — не поддерживается.

A.2.1.2.3.11 LEDList, LED

Описание атрибутов класса LED приведено в таблице A.6.

П р и м е ч а н и е — Семантика значений приведена в BAP-05027, а семантика значений для версии LT — в BAP-05031.

Т а б л и ц а А.6 — Атрибуты класса LED

Атрибут	Описание	Значение
Имя	Имя LED	PW RUN ERR MST SMST LOCAL CPU R/W SW M/S PRM TIME LINE L RUN L ERR SD RD
Состояние	Состояние LED	ON OFF BLINK

A.2.1.2.4 ApplicationProcess

A.2.1.2.4.1 BEntry

Описание элементов BEntry приведено в таблице A.7.

Т а б л и ц а А.7 — Элементы VEntry

Элемент	Описание
PrmName	Имя сигнала
RegNo	Номер регистра
OffName	Метка параметра, значение которого равно 0
OnName	Метка параметра, значение которого равно 1

A.2.1.2.4.2 WEntry

Описание элементов WEntry приведено в таблице A.8.

Т а б л и ц а А.8 — Элементы WEntry

Элемент	Описание
PrmName	Имя сигнала
RWNo	Номер удаленного регистра
DatTypFlg	Тип данных
SecNameRef	Ссылка на SelectPrm, PrmSet или отсутствует
Default	Значение по умолчанию
Range	Диапазон значения параметра
UnitStr	Элемент параметра
HandReq	Имя дистанционного вывода (RY) квитирующего устройства и его статус
HandAns	Имя дистанционного ввода (RX) квитирующего устройства и его статус
ReadReg	Регистр чтения слова
ILock	Блокировка
InterReg	Регистр запроса между последовательностями
InterAns	Регистр ответа между последовательностями

A.2.1.2.4.3 WEntry

Описание элементов WEntry приведено в таблице A.9.

Т а б л и ц а А.9 — Элементы WEntry

Элемент	Описание
PrmName	Имя сигнала
RWBit	Номер регистра битов
OffName	Метка параметра, значение которого равно 0
OnName	Метка параметра, значение которого равно 1

A.2.1.2.4.4 SEntry

Описание элементов SEntry приведено в таблице A.10.

Т а б л и ц а А.10 — Элементы SEntry

Элемент	Описание
PrmName	Имя сигнала
CodeNo	Номер кода
UnitStr	Элемент параметра
SecNameRef	Ссылка на выбор параметра (SelectPrm), установку параметра (PrmSet) или отсутствует
UpDwnTyp	Тип загрузки данных в удаленный компьютер или от центральной ЭВМ по каналу связи

A.2.1.2.4.5 PrmSetGrp

Описание элементов PrmSetGrp приведено в таблице A.11.

Т а б л и ц а A.11 — Элементы PrmSetGrp

Элемент	Описание
GrpName	Имя группы
GrpNum	Число групповых элементов
GrpItemRef	Ссылка на групповой элемент (GrpItem)
MethodRef	Ссылка на метод ввода (MethodEntry)

A.2.1.2.4.6 PEntry

Описание элементов PEntry приведено в таблице A.12.

Т а б л и ц а A.12 — Элементы PEntry

Элемент	Описание
ItemName	Имя элемента
PrmNo	Номер параметра
RegNo	Номер регистра
DatTypFlg	Тип данных
Default	Значение по умолчанию
Range	Диапазон установки параметров
UnitStr	Единичная строка параметра
MethodRef	Ссылка на метод ввода (MethodEntry)

A.2.1.2.4.7 MethodEntry

Описание элементов MethodEntry приведено в таблице A.13.

Т а б л и ц а A.13 — Элементы MethodEntry

Элемент	Описание
CmdRegNoCode	Регистр установки команды и код команды
RegRY	Запрос операции команды
EndRX	Завершение операции команды
ErrEnd	Завершение операции команды в неоптимальном режиме
ReplyRW	Регистр хранения ответного кода
TrueCnd	Состояние, которое следует использовать для оценки ответного значения
ErrReg	Регистр хранения кода ошибки
TrueCond2	Состояние, которое следует использовать для дальнейшей оценки состояния устройства
llock	Блокировка
InterReq	Регистр запроса между последовательностями
InterAns	Регистр ответа между последовательностями

A.2.1.3 Схема на языке XML: CC-Link_DeviceProfile.xsd

```

<?xml version="1.0" encoding="UTF-8"?>
<xsd:schema
targetNamespace="http://www.cc-link.org/ISO15745/DeviceProfile"
elementFormDefault="qualified" attributeFormDefault="unqualified"
xmlns="http://www.cc-link.org/ISO15745/DeviceProfile"
xmlns:xsd="http://www.w3.org/2001/XMLSchema">
<xsd:element name="ISO15745Profile">
<xsd:complexType>
<xsd:sequence>
<xsd:element ref="ProfileHeader"/>
<xsd:element ref="ProfileBody"/>
</xsd:sequence>
</xsd:complexType>
</xsd:element>
<xsd:annotation>
<xsd:documentation>* HEADER SECTION *</xsd:documentation>
</xsd:annotation>
<xsd:element name="ProfileHeader">
<xsd:complexType>
<xsd:sequence>
<xsd:element name="ProfileIdentification" type="xsd:string"/>
<xsd:element name="ProfileRevision" type="xsd:string"/>
<xsd:element name="ProfileName" type="xsd:string"/>
<xsd:element name="ProfileSource" type="xsd:string"/>
<xsd:element name="ProfileClassID" type="ProfileClassID_DataType" fixed="Device"/>
<xsd:element name="ProfileDate" type="xsd:date" minOccurs="0"/>
<xsd:element name="AdditionalInformation" type="xsd:anyURI" minOccurs="0"/>
<xsd:element name="ISO15745Reference" type="ISO15745Reference_DataType"/>
<xsd:element name="IASInterfaceType" type="IASInterface_DataType" minOccurs="0"
maxOccurs="unbounded"/>
</xsd:sequence>
</xsd:complexType>
</xsd:element>
<xsd:annotation>
<xsd:documentation>* HEADER DATA TYPES *</xsd:documentation>
</xsd:annotation>
<xsd:simpleType name="ProfileClassID_DataType">
<xsd:restriction base="xsd:string">
<xsd:enumeration value="AIP"/>
<xsd:enumeration value="Process"/>
<xsd:enumeration value="InformationExchange"/>
<xsd:enumeration value="Resource"/>
<xsd:enumeration value="Device"/>
<xsd:enumeration value="CommunicationNetwork"/>
<xsd:enumeration value="Equipment"/>
<xsd:enumeration value="Human"/>
<xsd:enumeration value="Material"/>
</xsd:restriction>
</xsd:simpleType>
<xsd:complexType name="ISO15745Reference_DataType">
<xsd:sequence>
<xsd:element name="ISO15745Part" type="xsd:positiveInteger"/>
<xsd:element name="ISO15745Edition" type="xsd:positiveInteger"/>
<xsd:element name="ProfileTechnology" type="xsd:string"/>
</xsd:sequence>
</xsd:complexType>
<xsd:simpleType name="IASInterface_DataType">
<xsd:union>
<xsd:simpleType>
<xsd:restriction base="xsd:string">

```

```

<xsd:enumeration value="CSI" />
<xsd:enumeration value="HCI" />
<xsd:enumeration value="ISI" />
<xsd:enumeration value="API" />
<xsd:enumeration value="CMI" />
<xsd:enumeration value="ESI" />
<xsd:enumeration value="FSI" />
<xsd:enumeration value="MTI" />
<xsd:enumeration value="SEI" />
<xsd:enumeration value="USI" />
</xsd:restriction>
</xsd:simpleType>
<xsd:simpleType>
<xsd:restriction base="xsd:string">
<xsd:length value="4" />
</xsd:restriction>
</xsd:simpleType>
</xsd:union>
</xsd:simpleType>
<xsd:annotation>
<xsd:documentation>* BODY SECTION *</xsd:documentation>
</xsd:annotation>
<xsd:element name="ProfileBody">
<xsd:complexType>
<xsd:sequence>
<xsd:element ref="DeviceIdentity"/>
<xsd:element ref="DeviceManager"/>
<xsd:element ref="DeviceFunction" maxOccurs="unbounded"/>
<xsd:element ref="ApplicationProcess" minOccurs="0" maxOccurs="unbounded"/>
<xsd:element name="ExternalProfileHandle" type="ProfileHandle_DataType" minOccurs="0"
maxOccurs="unbounded"/>
</xsd:sequence>
<xsd:attribute name="FileComment" type="xsd:string" use="optional"/>
<xsd:attribute name="CreateDate" type="xsd:date" use="required"/>
<xsd:attribute name="CreateTime" type="xsd:time" use="required"/>
<xsd:attribute name="ModDate" type="xsd:date" use="optional"/>
<xsd:attribute name="ModTime" type="xsd:time" use="optional"/>
<xsd:attribute name="Version" type="xsd:string" use="required"/>
</xsd:complexType>
</xsd:element>
<xsd:annotation>
<xsd:documentation>* ISO 15745 CC-LINK DEFINED ELEMENTS *</xsd:documentation>
</xsd:annotation>
<!-- DeviceProfile -->
<xsd:element name="DeviceIdentity" type="DeviceIdentityTYPE"/>
<xsd:element name="DeviceManager" type="DeviceManagerTYPE"/>
<xsd:element name="DeviceFunction" type="DeviceFunctionTYPE"/>
<xsd:element name="ApplicationProcess" type="ApplicationProcessTYPE"/>
<!-- DeviceIdentity -->
<xsd:element name="CcLinkVer">
<xsd:simpleType>
<xsd:restriction base="xsd:string">
<xsd:maxLength value="8"/>
</xsd:restriction>
</xsd:simpleType>
</xsd:element>
<xsd:element name="VendName">
<xsd:simpleType>
<xsd:restriction base="xsd:string">
<xsd:maxLength value="65"/>
</xsd:restriction>

```

```

</xsd:simpleType>
</xsd:element>
<xsd:element name="VendID">
<xsd:simpleType>
<xsd:restriction base="xsd:hexBinary">
<xsd:maxLength value="4"/>
</xsd:restriction>
</xsd:simpleType>
</xsd:element>
<xsd:element name="DevModel">
<xsd:simpleType>
<xsd:restriction base="xsd:string">
<xsd:maxLength value="65"/>
</xsd:restriction>
</xsd:simpleType>
</xsd:element>
<xsd:element name="DevVer">
<xsd:simpleType>
<xsd:restriction base="xsd:string">
<xsd:maxLength value="8"/>
</xsd:restriction>
</xsd:simpleType>
</xsd:element>
<xsd:element name="StationNumber" nillable="true">
<xsd:simpleType>
<xsd:restriction base="xsd:short">
<xsd:minInclusive value="0"/>
<xsd:maxInclusive value="64"/>
</xsd:restriction>
</xsd:simpleType>
</xsd:element>
<xsd:element name="StationType" type="xsd:short">
<xsd:annotation>
<xsd:documentation>
0: Remote I/O station
1: Remote device station
2: Intelligent device station (includes local stations and standby master station)
</xsd:documentation>
</xsd:annotation>
</xsd:element>
<xsd:element name="RemDevType">
<xsd:annotation>
<xsd:documentation>
1: PLC
2: Personal computer
3: Digital I/O
4: Analog I/O
5: Positioning
6: Thermostat
7: HMI
8: ID
09: Serial converting device
1D: CC-Link — CC-Link/LT bridge
1F: Protocol converting device
20: Inverter
21: Servo
22: NC
23: Robot
24: Power distribution control device
30: Sensor
31: Actuator

```


32: Barcode
 33: Indicator (weight)
 34: High-speed counter
 35: Key switch
 36: Protocol analyzer
 37: Aerial transmitter
 38: Conveyor control device
 39: Power supply control device
 3A: Welding machine control device
 3B: Gas detector
 3C: Solenoid valve
 3D: Robot (multi-purpose I/O)
 3E: Printer control device
 3F: Motor control device
 40: Vacuum pump
 41: Multi-axis controller
 42: Multi-purpose VME board
 43: Power supply (for mass flow controller)
 44: Mass flow controller
 45: Power reception and distribution device
 46: Control centre
 47: Welding control device
 48: Indicator (multi-purpose)
 49: PID controller
 4A: Vacuum gauge
 4B: Wireless device
 4C: Digital / Analog I/O
 </xsd:documentation>
 </xsd:annotation>
 <xsd:simpleType>
 <xsd:restriction base="xsd:hexBinary">
 <xsd:maxLength value="2"/>
 </xsd:restriction>
 </xsd:simpleType>
 </xsd:element>
 <!-- DeviceManager -->
 <xsd:element name="NumOccupiedStations">
 <xsd:simpleType>
 <xsd:restriction base="xsd:short">
 <xsd:minInclusive value="1"/>
 </xsd:restriction>
 </xsd:simpleType>
 </xsd:element>
 <xsd:element name="ExtendedCycleConf">
 <xsd:annotation>
 <xsd:documentation>
 0: Single
 1: Double
 2: Quadruple
 3: Octuple
 </xsd:documentation>
 </xsd:annotation>
 <xsd:simpleType>
 <xsd:restriction base="xsd:hexBinary">
 <xsd:maxLength value="1"/>
 </xsd:restriction>
 </xsd:simpleType>
 </xsd:element>
 <xsd:element name="BmpFile">
 <xsd:simpleType>
 <xsd:restriction base="xsd:string">

```

<xsd:maxLength value="257"/>
</xsd:restriction>
</xsd:simpleType>
</xsd:element>
<xsd:element name="ErrReg">
<xsd:simpleType>
<xsd:restriction base="xsd:string">
<xsd:maxLength value="8"/>
</xsd:restriction>
</xsd:simpleType>
</xsd:element>
<xsd:element name="UpDownLoadF" type="xsd:short">
<xsd:annotation>
<xsd:documentation>
0: not supported
1: supported
</xsd:documentation>
</xsd:annotation>
</xsd:element>
<xsd:element name="MasterFlg" type="xsd:short">
<xsd:annotation>
<xsd:documentation>
0: not capable of being a standby master station
1: capable of being a standby master station
</xsd:documentation>
</xsd:annotation>
</xsd:element>
<xsd:element name="Mode">
<xsd:simpleType>
<xsd:list>
<xsd:simpleType>
<xsd:restriction base="xsd:string">
<xsd:enumeration value="Online"/>
<xsd:enumeration value="LineTest1"/>
<xsd:enumeration value="LineTest2"/>
<xsd:enumeration value="ParamCheckTest"/>
<xsd:enumeration value="HardwareTest"/>
</xsd:restriction>
</xsd:simpleType>
</xsd:list>
</xsd:simpleType>
</xsd:element>
<xsd:element name="TotalIO">
<xsd:annotation>
<xsd:documentation>
0: Dependent on the number of occupied stations
1: 8 points
2: 32 points
3: 16 points
</xsd:documentation>
</xsd:annotation>
<xsd:simpleType>
<xsd:restriction base="xsd:hexBinary">
<xsd:maxLength value="1"/>
</xsd:restriction>
</xsd:simpleType>
</xsd:element>
<xsd:element name="IOType">
<xsd:annotation>
<xsd:documentation>
0: Both front and back are mixed
1: Input

```

```

2: Output
3: Mixed
</xsd:documentation>
</xsd:annotation>
<xsd:simpleType>
<xsd:restriction base="xsd:hexBinary">
<xsd:maxLength value="1"/>
</xsd:restriction>
</xsd:simpleType>
</xsd:element>
<xsd:element name="SEMISupport" type="xsd:boolean"/>
<xsd:element name="LEDList">
<xsd:complexType>
<xsd:sequence>
<xsd:element ref="LED" maxOccurs="unbounded"/>
</xsd:sequence>
</xsd:complexType>
</xsd:element>
<xsd:element name="LED">
<xsd:complexType>
<xsd:attribute name="Name" use="required">
<xsd:simpleType>
<xsd:restriction base="xsd:string">
<xsd:enumeration value="PW"/>
<xsd:enumeration value="RUN"/>
<xsd:enumeration value="ERR."/>
<xsd:enumeration value="MST"/>
<xsd:enumeration value="S MST"/>
<xsd:enumeration value="LOCAL"/>
<xsd:enumeration value="CPU R/W"/>
<xsd:enumeration value="SW"/>
<xsd:enumeration value="M/S"/>
<xsd:enumeration value="PRM"/>
<xsd:enumeration value="TIME"/>
<xsd:enumeration value="LINE"/>
<xsd:enumeration value="L RUN"/>
<xsd:enumeration value="L ERR."/>
<xsd:enumeration value="SD"/>
<xsd:enumeration value="RD"/>
</xsd:restriction>
</xsd:simpleType>
</xsd:attribute>
<xsd:attribute name="State" use="optional">
<xsd:simpleType>
<xsd:restriction base="xsd:string">
<xsd:enumeration value="ON"/>
<xsd:enumeration value="OFF"/>
<xsd:enumeration value="BLINK"/>
</xsd:restriction>
</xsd:simpleType>
</xsd:attribute>
</xsd:complexType>
</xsd:element>
<!-- ApplicationProcess - ->
<xsd:element name="RemotelOMemoryMap">
<xsd:complexType>
<xsd:sequence>
<xsd:element ref="IO_Info_R" minOccurs="0" maxOccurs="2"/>
</xsd:sequence>
</xsd:complexType>
<xsd:key name="Key_RemotelOMemoryMap_IO_Info_R">

```

```

<xsd:selector xpath="IO_Info_R"/>
<xsd:field xpath="@CSPSecName"/>
</xsd:key>
</xsd:element>
<xsd:element name="RemoteDeviceMemoryMap">
<xsd:complexType>
<xsd:sequence>
<xsd:element ref="IO_Info_R" minOccurs="2" maxOccurs="2"/>
<xsd:element ref="IO_Info_RW" minOccurs="2" maxOccurs="2"/>
<xsd:element ref="IO_RW_Bit" minOccurs="0" maxOccurs="2"/>
<xsd:element ref="SelectPrm" minOccurs="0" maxOccurs="unbounded"/>
<xsd:element ref="PrmSet" minOccurs="0" maxOccurs="unbounded"/>
<xsd:element ref="Grpltem" minOccurs="0" maxOccurs="unbounded"/>
<xsd:element ref="Method" minOccurs="0"/>
<xsd:element ref="CmdPtrn" minOccurs="0" maxOccurs="unbounded"/>
</xsd:sequence>
</xsd:complexType>
<xsd:key name="Key_SelectPrm_PrmSet">
<xsd:selector xpath="SelectPrm|PrmSet"/>
<xsd:field xpath="@id"/>
</xsd:key>
<xsd:keyref name="Keyref_SelectPrm_PrmSet" refer="Key_SelectPrm_PrmSet">
<xsd:selector xpath="IO_Info_RW/WEntry/SecNameRef|CmdPtrn/WEntry/SecNameRef"/>
<xsd:field xpath="@ref"/>
</xsd:keyref>
<xsd:key name="Key_CmdPtrn">
<xsd:selector xpath="CmdPtrn"/>
<xsd:field xpath="@id"/>
</xsd:key>
<xsd:keyref name="Keyref_CmdPtrn" refer="Key_CmdPtrn">
<xsd:selector xpath="IO_RW_Bit/CmdPtrnRef"/>
<xsd:field xpath="@ref"/>
</xsd:keyref>
<xsd:key name="Key_SelectPrm_PrmSet_CmdPtrn">
<xsd:selector xpath="SelectPrm|PrmSet|CmdPtrn"/>
<xsd:field xpath="@id"/>
</xsd:key>
<xsd:keyref name="Keyref_SelectPrm_PrmSet_CmdPtrn"
refer="Key_SelectPrm_PrmSet_CmdPtrn">
<xsd:selector xpath="SelectPrm/SecNameRef"/>
<xsd:field xpath="@ref"/>
</xsd:keyref>
<xsd:key name="Key_Grpltem">
<xsd:selector xpath="Grpltem"/>
<xsd:field xpath="@id"/>
</xsd:key>
<xsd:keyref name="Keyref_Grpltem" refer="Key_Grpltem">
<xsd:selector xpath="PrmSet/PrmSetGrp/GrpltemRef"/>
<xsd:field xpath="@ref"/>
</xsd:keyref>
<xsd:key name="Key_RemoteDeviceMemoryMap_IO_Info_R">
<xsd:selector xpath="IO_Info_R"/>
<xsd:field xpath="@CSPSecName"/>
</xsd:key>
<xsd:key name="Key_IO_Info_RW">
<xsd:selector xpath="IO_Info_RW"/>
<xsd:field xpath="@CSPSecName"/>
</xsd:key>
<xsd:key name="Key_IO_RW_Bit">
<xsd:selector xpath="IO_RW_Bit"/>
<xsd:field xpath="@CSPSecName"/>
</xsd:key>

```

```

<xsd:key name="Key_MethodEntry">
<xsd:selector xpath="Method/MethodEntry"/>
<xsd:field xpath="@id"/>
</xsd:key>
<xsd:keyref name="Keyref_MethodEntry" refer="Key_MethodEntry">
<xsd:selector xpath="PrmSet/PrmSetGrp/MethodRef[GrpItem/Pentry/MethodRef]/>
<xsd:field xpath="@ref"/>
</xsd:keyref>
</xsd:element>
<!-- ApplicationProcess - IO_Info_R - -->
<xsd:element name="IO_Info_R">
<xsd:complexType>
<xsd:sequence>
<xsd:element ref="BEntry" maxOccurs="unbounded"/>
</xsd:sequence>
<xsd:attribute name="CSPSecName" use="required">
<xsd:simpleType>
<xsd:restriction base="xsd:string">
<xsd:enumeration value="IO_Info_RX"/>
<xsd:enumeration value="IO_Info_RY"/>
</xsd:restriction>
</xsd:simpleType>
</xsd:attribute>
<xsd:attribute name="EntryNum" type="xsd:short" use="required"/>
</xsd:complexType>
<xsd:key name="Key_BEntry">
<xsd:selector xpath="BEntry"/>
<xsd:field xpath="@id"/>
</xsd:key>
</xsd:element>
<xsd:element name="BEntry">
<xsd:complexType>
<xsd:sequence>
<xsd:element name="PrmName">
<xsd:simpleType>
<xsd:restriction base="xsd:string">
<xsd:maxLength value="65"/>
</xsd:restriction>
</xsd:simpleType>
</xsd:element>
<xsd:element name="RegNo">
<xsd:simpleType>
<xsd:restriction base="xsd:string">
<xsd:maxLength value="9"/>
</xsd:restriction>
</xsd:simpleType>
</xsd:element>
<xsd:element name="OffName" minOccurs="0">
<xsd:simpleType>
<xsd:restriction base="xsd:string">
<xsd:maxLength value="65"/>
</xsd:restriction>
</xsd:simpleType>
</xsd:element>
<xsd:element name="OnName" minOccurs="0">
<xsd:simpleType>
<xsd:restriction base="xsd:string">
<xsd:maxLength value="65"/>
</xsd:restriction>
</xsd:simpleType>
</xsd:element>

```

```

</xsd:sequence>
<xsd:attribute name="id" type="xsd:string" use="required"/>
</xsd:complexType>
</xsd:element>
<!-- ApplicationProcess - IO_Info_RW - -->
<xsd:element name="IO_Info_RW">
<xsd:complexType>
<xsd:sequence>
<xsd:element name="Comment" minOccurs="0">
<xsd:simpleType>
<xsd:restriction base="xsd:string">
<xsd:maxLength value="65"/>
</xsd:restriction>
</xsd:simpleType>
</xsd:element>
<xsd:sequence>
<xsd:element ref="WEntry" maxOccurs="unbounded"/>
</xsd:sequence>
</xsd:sequence>
<xsd:attribute name="CSPSecName" use="required">
<xsd:simpleType>
<xsd:restriction base="xsd:string">
<xsd:enumeration value="IO_Info_RWw"/>
<xsd:enumeration value="IO_Info_RWr"/>
</xsd:restriction>
</xsd:simpleType>
</xsd:attribute>
<xsd:attribute name="EntryNum" type="xsd:short" use="required"/>
</xsd:complexType>
<xsd:key name="Key_IO_Info_RW_WEntry">
<xsd:selector xpath="WEntry"/>
<xsd:field xpath="@id"/>
</xsd:key>
</xsd:element>
<xsd:element name="WEntry">
<xsd:complexType>
<xsd:sequence>
<xsd:element name="PrmName">
<xsd:simpleType>
<xsd:restriction base="xsd:string">
<xsd:maxLength value="65"/>
</xsd:restriction>
</xsd:simpleType>
</xsd:element>
<xsd:element name="RWNo">
<xsd:simpleType>
<xsd:restriction base="xsd:string">
<xsd:maxLength value="129"/>
</xsd:restriction>
</xsd:simpleType>
</xsd:element>
<xsd:element name="DatTypFlg" type="xsd:unsignedShort">
<xsd:annotation>
<xsd:documentation>
0: Used as 16-bit unsigned hexadecimal data.
1: Used as 16-bit signed decimal data.
2: Used as 16-bit unsigned decimal data.
3: Used as bit data.
4: Used as 8-bit unsigned hexadecimal data. (Upper 8 bits)
5: Used as 8-bit unsigned hexadecimal data. (Lower 8 bits)
6: Used as 32-bit signed decimal data.
7: Used as 32-bit unsigned decimal data.

```

8: Used as 32-bit unsigned hexadecimal data.
 9: Used as a floating point value (32-bit data).
 10: Used as 4-bit unsigned hexadecimal data 1).
 11: Used as 4-bit unsigned hexadecimal data 2).
 12: Used as 4-bit unsigned hexadecimal data 3).
 13: Used as 4-bit unsigned hexadecimal data 4).
 14: Byte array
 15: Word array
 16: Dummy data type

```

</xsd:documentation>
</xsd:annotation>
</xsd:element>
<xsd:element name="SecNameRef" minOccurs="0">
<xsd:complexType>
<xsd:attribute name="ref" type="xsd:string" use="required"/>
</xsd:complexType>
</xsd:element>
<xsd:element name="Default" minOccurs="0">
<xsd:simpleType>
<xsd:union>
<xsd:simpleType>
<xsd:restriction base="xsd:integer"/>
</xsd:simpleType>
<xsd:simpleType>
<xsd:restriction base="xsd:hexBinary"/>
</xsd:simpleType>
<xsd:simpleType>
<xsd:restriction base="xsd:float"/>
</xsd:simpleType>
</xsd:union>
</xsd:simpleType>
</xsd:element>
<xsd:element name="Range" minOccurs="0">
<xsd:simpleType>
<xsd:restriction base="xsd:string">
<xsd:maxLength value="129"/>
</xsd:restriction>
</xsd:simpleType>
</xsd:element>
<xsd:element name="UnitStr" minOccurs="0">
<xsd:simpleType>
<xsd:restriction base="xsd:string">
<xsd:maxLength value="17"/>
</xsd:restriction>
</xsd:simpleType>
</xsd:element>
<xsd:element name="HandReq">
<xsd:complexType>
<xsd:simpleContent>
<xsd:restriction base="StringWithOptOnOffTYPE">
<xsd:maxLength value="9"/>
</xsd:restriction>
</xsd:simpleContent>
</xsd:complexType>
</xsd:element>
<xsd:element name="HandAns">
<xsd:complexType>
<xsd:simpleContent>
<xsd:restriction base="StringWithOptOnOffTYPE">
<xsd:maxLength value="9"/>
</xsd:restriction>

```

```

</xsd:simpleContent>
</xsd:complexType>
</xsd:element>
<xsd:element name="ReadReg" minOccurs="0">
<xsd:simpleType>
<xsd:restriction base="xsd:string">
<xsd:maxLength value="8"/>
</xsd:restriction>
</xsd:simpleType>
</xsd:element>
<xsd:element name="ILock" type="ILockTYPE" minOccurs="0"/>
<xsd:element name="InterReq" minOccurs="0">
<xsd:complexType>
<xsd:simpleContent>
<xsd:restriction base="StringWithOnOffTYPE">
<xsd:maxLength value="9"/>
</xsd:restriction>
</xsd:simpleContent>
</xsd:complexType>
</xsd:element>
<xsd:element name="InterAns" minOccurs="0">
<xsd:complexType>
<xsd:simpleContent>
<xsd:restriction base="StringWithOnOffTYPE">
<xsd:maxLength value="9"/>
</xsd:restriction>
</xsd:simpleContent>
</xsd:complexType>
</xsd:element>
</xsd:sequence>
<xsd:attribute name="id" type="xsd:string" use="required"/>
</xsd:complexType>
</xsd:element>
<!-- ApplicationProcess — IO_RW_Bit -->
<xsd:element name="IO_RW_Bit">
<xsd:complexType>
<xsd:sequence>
<xsd:element ref="IO_RW_Bit_Reg" maxOccurs="unbounded"/>
</xsd:sequence>
<xsd:attribute name="CSPSecName" use="required">
<xsd:simpleType>
<xsd:restriction base="xsd:string">
<xsd:enumeration value="IO_RWw_Bit"/>
<xsd:enumeration value="IO_RWr_Bit"/>
</xsd:restriction>
</xsd:simpleType>
</xsd:attribute>
</xsd:complexType>
</xsd:element>
<xsd:element name="IO_RW_Bit_Reg">
<xsd:complexType>
<xsd:sequence>
<xsd:element name="CmdPtrnRef" minOccurs="0">
<xsd:complexType>
<xsd:attribute name="ref" type="xsd:string" use="required"/>
</xsd:complexType>
</xsd:element>
<xsd:element name="RegNo">
<xsd:simpleType>
<xsd:restriction base="xsd:hexBinary">
<xsd:maxLength value="1"/>

```



```

</xsd:restriction>
</xsd:simpleType>
</xsd:element>
<xsd:sequence>
<xsd:element ref="WEntry" maxOccurs="unbounded"/>
</xsd:sequence>
</xsd:sequence>
<xsd:attribute name="EntryNum" type="xsd:short" use="required"/>
</xsd:complexType>
<xsd:key name="Key_WEntry">
<xsd:selector xpath="WEntry"/>
<xsd:field xpath="@id"/>
</xsd:key>
</xsd:element>
<xsd:element name="WEntry">
<xsd:complexType>
<xsd:sequence>
<xsd:element name="PrmName">
<xsd:simpleType>
<xsd:restriction base="xsd:string">
<xsd:maxLength value="65"/>
</xsd:restriction>
</xsd:simpleType>
</xsd:element>
<xsd:element name="RWBit">
<xsd:simpleType>
<xsd:restriction base="xsd:string">
<xsd:maxLength value="9"/>
</xsd:restriction>
</xsd:simpleType>
</xsd:element>
<xsd:element name="OffName" minOccurs="0">
<xsd:simpleType>
<xsd:restriction base="xsd:string">
<xsd:maxLength value="65"/>
</xsd:restriction>
</xsd:simpleType>
</xsd:element>
<xsd:element name="OnName" minOccurs="0">
<xsd:simpleType>
<xsd:restriction base="xsd:string">
<xsd:maxLength value="65"/>
</xsd:restriction>
</xsd:simpleType>
</xsd:element>
</xsd:sequence>
<xsd:attribute name="id" type="xsd:string" use="required"/>
</xsd:complexType>
</xsd:element>
<!-- ApplicationProcess — SelectPrm -->
<xsd:element name="SelectPrm">
<xsd:complexType>
<xsd:sequence>
<xsd:element ref="SEntry" maxOccurs="unbounded"/>
</xsd:sequence>
<xsd:attribute name="id" type="xsd:string" use="required"/>
<xsd:attribute name="EntryNum" type="xsd:short" use="required"/>
</xsd:complexType>
<xsd:key name="Key_SEntry">
<xsd:selector xpath="SEntry"/>
<xsd:field xpath="@id"/>

```

```

</xsd:key>
</xsd:element>
<xsd:element name="SEntry">
<xsd:complexType>
<xsd:sequence>
<xsd:element name="PrmName">
<xsd:simpleType>
<xsd:restriction base="xsd:string">
<xsd:maxLength value="65"/>
</xsd:restriction>
</xsd:simpleType>
</xsd:element>
<xsd:element name="CodeNo" type="xsd:hexBinary" minOccurs="0"/>
<xsd:element name="UnitStr" minOccurs="0">
<xsd:simpleType>
<xsd:restriction base="xsd:string">
<xsd:maxLength value="17"/>
</xsd:restriction>
</xsd:simpleType>
</xsd:element>
<xsd:element name="SecNameRef" minOccurs="0">
<xsd:complexType>
<xsd:attribute name="ref" type="xsd:string" use="required"/>
</xsd:complexType>
</xsd:element>
<xsd:element name="UpDwnTyp" type="xsd:short" minOccurs="0">
<xsd:annotation>
<xsd:documentation>
0: Not supported
1: Upload
2: Download
3: Both upload and download are supported
</xsd:documentation>
</xsd:annotation>
</xsd:element>
</xsd:sequence>
<xsd:attribute name="id" type="xsd:string" use="required"/>
</xsd:complexType>
</xsd:element>
<!-- ApplicationProcess — PrmSet - ->
<xsd:element name="PrmSet">
<xsd:complexType>
<xsd:sequence>
<xsd:element name="Default">
<xsd:complexType>
<xsd:attribute name="ref" type="xsd:string" use="required"/>
</xsd:complexType>
</xsd:element>
<xsd:sequence>
<xsd:element ref="PrmSetGrp" maxOccurs="unbounded"/>
</xsd:sequence>
</xsd:sequence>
<xsd:attribute name="id" type="xsd:string" use="required"/>
<xsd:attribute name="GrpNum" type="xsd:short" use="required"/>
</xsd:complexType>
<xsd:key name="Key_PrmSetGrp">
<xsd:selector xpath="PrmSetGrp"/>
<xsd:field xpath="@id"/>
</xsd:key>
<xsd:keyref name="Keyref_PrmSetGrp" refer="Key_PrmSetGrp">
<xsd:selector xpath="Default"/>

```

```

<xsd:field xpath="@ref"/>
</xsd:keyref>
</xsd:element>
<xsd:element name="PrmSetGrp">
<xsd:complexType>
<xsd:sequence>
<xsd:element name="GrpName">
<xsd:simpleType>
<xsd:restriction base="xsd:string">
<xsd:maxLength value="65"/>
</xsd:restriction>
</xsd:simpleType>
</xsd:element>
<xsd:element name="GrpNum" type="xsd:short"/>
<xsd:element name="GrpItemRef">
<xsd:complexType>
<xsd:attribute name="ref" type="xsd:string" use="required"/>
</xsd:complexType>
</xsd:element>
<xsd:element name="MethodRef" minOccurs="0">
<xsd:complexType>
<xsd:attribute name="ref" type="xsd:string" use="required"/>
</xsd:complexType>
</xsd:element>
</xsd:sequence>
<xsd:attribute name="id" type="xsd:string" use="required"/>
</xsd:complexType>
</xsd:element>
<!-- ApplicationProcess — GrpItem -->
<xsd:element name="GrpItem">
<xsd:complexType>
<xsd:sequence>
<xsd:element ref="PEntry" minOccurs="0" maxOccurs="unbounded"/>
</xsd:sequence>
<xsd:attribute name="id" type="xsd:string" use="required"/>
<xsd:attribute name="EntryNum" type="xsd:short" use="required"/>
</xsd:complexType>
<xsd:key name="Key_PEntry">
<xsd:selector xpath="PEntry"/>
<xsd:field xpath="@id"/>
</xsd:key>
</xsd:element>
<xsd:element name="PEntry">
<xsd:complexType>
<xsd:sequence>
<xsd:element name="ItemName">
<xsd:simpleType>
<xsd:restriction base="xsd:string">
<xsd:maxLength value="65"/>
</xsd:restriction>
</xsd:simpleType>
</xsd:element>
<xsd:element name="PrmNo" minOccurs="0">
<xsd:simpleType>
<xsd:restriction base="xsd:string">
<xsd:maxLength value="17"/>
</xsd:restriction>
</xsd:simpleType>
</xsd:element>
<xsd:element name="RegNo" minOccurs="0">
<xsd:complexType>

```

```

<xsd:sequence>
<xsd:element name="ReadRegNos" type="xsd:string" minOccurs="0"
maxOccurs="unbounded"/>
<xsd:element name="WriteRegNos" type="xsd:string" minOccurs="0"
maxOccurs="unbounded"/>
</xsd:sequence>
</xsd:complexType>
</xsd:element>
<xsd:element name="DatTypFlg" type="xsd:short"/>
<xsd:element name="Default" minOccurs="0">
<xsd:simpleType>
<xsd:union>
<xsd:simpleType>
<xsd:restriction base="xsd:integer"/>
</xsd:simpleType>
<xsd:simpleType>
<xsd:restriction base="xsd:hexBinary"/>
</xsd:simpleType>
<xsd:simpleType>
<xsd:restriction base="xsd:float"/>
</xsd:simpleType>
</xsd:union>
</xsd:simpleType>
</xsd:element>
<xsd:element name="Range" minOccurs="0">
<xsd:simpleType>
<xsd:restriction base="xsd:string">
<xsd:maxLength value="129"/>
</xsd:restriction>
</xsd:simpleType>
</xsd:element>
<xsd:element name="UnitStr" minOccurs="0">
<xsd:simpleType>
<xsd:restriction base="xsd:string">
<xsd:maxLength value="17"/>
</xsd:restriction>
</xsd:simpleType>
</xsd:element>
<xsd:element name="MethodRef" minOccurs="0">
<xsd:complexType>
<xsd:attribute name="ref" type="xsd:string" use="required"/>
</xsd:complexType>
</xsd:element>
</xsd:sequence>
<xsd:attribute name="id" type="xsd:string" use="required"/>
</xsd:complexType>
</xsd:element>
<!-- ApplicationProcess — Method -->
<xsd:element name="Method">
<xsd:complexType>
<xsd:sequence>
<xsd:element ref="MethodEntry" maxOccurs="unbounded"/>
</xsd:sequence>
<xsd:attribute name="EntryNum" type="xsd:short" use="required"/>
</xsd:complexType>
</xsd:element>
<xsd:element name="MethodEntry">
<xsd:complexType>
<xsd:sequence>
<xsd:element name="CmdRegNoCode">
<xsd:complexType>

```

```

<xsd:sequence>
<xsd:element ref="RegNoCode" maxOccurs="unbounded"/>
</xsd:sequence>
</xsd:complexType>
</xsd:element>
<xsd:element name="ReqRY" minOccurs="0">
<xsd:complexType>
<xsd:simpleContent>
<xsd:restriction base="StringWithOnOffTYPE">
<xsd:maxLength value="9"/>
</xsd:restriction>
</xsd:simpleContent>
</xsd:complexType>
</xsd:element>
<xsd:element name="EndRX" minOccurs="0">
<xsd:complexType>
<xsd:simpleContent>
<xsd:restriction base="StringWithOnOffTYPE">
<xsd:maxLength value="9"/>
</xsd:restriction>
</xsd:simpleContent>
</xsd:complexType>
</xsd:element>
<xsd:element name="ErrEnd" minOccurs="0">
<xsd:complexType>
<xsd:simpleContent>
<xsd:restriction base="StringWithOnOffTYPE">
<xsd:maxLength value="9"/>
</xsd:restriction>
</xsd:simpleContent>
</xsd:complexType>
</xsd:element>
<xsd:element name="ReplyRW" minOccurs="0">
<xsd:simpleType>
<xsd:restriction base="xsd:string">
<xsd:maxLength value="16"/>
</xsd:restriction>
</xsd:simpleType>
</xsd:element>
<xsd:element name="TrueCnd" minOccurs="0">
<xsd:annotation>
<xsd:documentation>
lt: less than
le: less than or equal
gt: greater than
ge: greater than or equal
==: equality
!=: inequality
</xsd:documentation>
</xsd:annotation>
<xsd:simpleType>
<xsd:restriction base="xsd:string">
<xsd:maxLength value="16"/>
</xsd:restriction>
</xsd:simpleType>
</xsd:element>
<xsd:element name="ErrReg" minOccurs="0">
<xsd:simpleType>
<xsd:restriction base="xsd:string">
<xsd:maxLength value="8"/>
</xsd:restriction>
</xsd:simpleType>

```

```

</xsd:element>
<xsd:element name="TrueCnd2" minOccurs="0">
<xsd:complexType>
<xsd:simpleContent>
<xsd:restriction base="StringWithOnOffTYPE">
<xsd:maxLength value="9"/>
</xsd:restriction>
</xsd:simpleContent>
</xsd:complexType>
</xsd:element>
<xsd:element name="ILock" type="ILockTYPE" minOccurs="0"/>
<xsd:element name="InterReq" minOccurs="0">
<xsd:complexType>
<xsd:simpleContent>
<xsd:restriction base="StringWithOnOffTYPE">
<xsd:maxLength value="9"/>
</xsd:restriction>
</xsd:simpleContent>
</xsd:complexType>
</xsd:element>
<xsd:element name="InterAns" minOccurs="0">
<xsd:complexType>
<xsd:simpleContent>
<xsd:restriction base="StringWithOnOffTYPE">
<xsd:maxLength value="9"/>
</xsd:restriction>
</xsd:simpleContent>
</xsd:complexType>
</xsd:element>
</xsd:sequence>
<xsd:attribute name="id" type="xsd:string" use="required"/>
</xsd:complexType>
</xsd:element>
<xsd:element name="RegNoCode">
<xsd:complexType>
<xsd:sequence>
<xsd:element name="RegNo" type="xsd:string"/>
<xsd:choice>
<xsd:element name="Code" type="xsd:string"/>
<xsd:sequence>
<xsd:element name="ReadCode" type="xsd:string"/>
<xsd:element name="WriteCode" type="xsd:string"/>
</xsd:sequence>
</xsd:choice>
</xsd:sequence>
</xsd:complexType>
</xsd:element>
<!-- ApplicationProcess — CmdPtrn -->
<xsd:element name="CmdPtrn">
<xsd:complexType>
<xsd:sequence>
<xsd:element name="Comment" minOccurs="0">
<xsd:simpleType>
<xsd:restriction base="xsd:string">
<xsd:maxLength value="65"/>
</xsd:restriction>
</xsd:simpleType>
</xsd:element>
<xsd:sequence>
<xsd:element ref="WEntry" maxOccurs="unbounded"/>
</xsd:sequence>

```

```

</xsd:sequence>
<xsd:attribute name="id" type="xsd:string" use="required"/>
<xsd:attribute name="EntryNum" type="xsd:short" use="required"/>
</xsd:complexType>
<xsd:key name="Key_CmdPtrn_WEntry">
<xsd:selector xpath="WEntry"/>
<xsd:field xpath="@id"/>
</xsd:key>
</xsd:element>
<xsd:annotation>
<xsd:documentation>* ISO 15745 DEFINED DATA TYPES *</xsd:documentation>
</xsd:annotation>
<xsd:complexType name="ProfileHandle_DataType">
<xsd:sequence>
<xsd:element name="ProfileIdentification" type="xsd:string"/>
<xsd:element name="ProfileRevision" type="xsd:string"/>
<xsd:element name="ProfileLocation" type="xsd:anyURI" minOccurs="0" maxOccurs="1"/>
</xsd:sequence>
</xsd:complexType>
<xsd:annotation>
<xsd:documentation>* ISO 15745 CC-LINK DEFINED DATA TYPES *</xsd:documentation>
</xsd:annotation>
<!-- ProfileBody -->
<xsd:complexType name="DeviceIdentityTYPE">
<xsd:sequence>
<xsd:element ref="CcLinkVer"/>
<xsd:element ref="VendName"/>
<xsd:element ref="VendID"/>
<xsd:element ref="DevModel"/>
<xsd:element ref="DevVer"/>
<xsd:element ref="StationNumber" minOccurs="0"/>
<xsd:element ref="StationType"/>
<xsd:element ref="RemDevType" minOccurs="0"/>
</xsd:sequence>
</xsd:complexType>
<xsd:complexType name="DeviceManagerTYPE">
<xsd:sequence>
<xsd:element ref="NumOccupiedStations"/>
<xsd:element ref="ExtendedCycleConf" minOccurs="0"/>
<xsd:element ref="BmpFile" minOccurs="0"/>
<xsd:element ref="ErrReg" minOccurs="0"/>
<xsd:element ref="UpDownLoadF" minOccurs="0"/>
<xsd:element ref="MasterFlg" minOccurs="0"/>
<xsd:element ref="Mode"/>
<xsd:element ref="TotalIO" minOccurs="0"/>
<xsd:element ref="IOType" minOccurs="0"/>
<xsd:element ref="SEMISupport" minOccurs="0"/>
<xsd:element ref="LEDList" minOccurs="0"/>
</xsd:sequence>
</xsd:complexType>
<xsd:complexType name="DeviceFunctionTYPE">
<xsd:sequence>
<xsd:element name="DevFuncData" type="xsd:string" minOccurs="0"/>
</xsd:sequence>
</xsd:complexType>
<xsd:complexType name="ApplicationProcessTYPE">
<xsd:choice>
<xsd:element ref="RemoteIOMemoryMap" minOccurs="0"/>
<xsd:element ref="RemoteDeviceMemoryMap" minOccurs="0"/>
</xsd:choice>
</xsd:complexType>

```

```

<!-- Utility types -->
<xsd:complexType name="StringWithOptOnOffTYPE">
<xsd:simpleContent>
<xsd:extension base="xsd:string">
<xsd:attribute name="onoff" type="OnOffTYPE"/>
</xsd:extension>
</xsd:simpleContent>
</xsd:complexType>
<xsd:complexType name="StringWithOnOffTYPE">
<xsd:simpleContent>
<xsd:extension base="xsd:string">
<xsd:attribute name="onoff" type="OnOffTYPE" use="required"/>
</xsd:extension>
</xsd:simpleContent>
</xsd:complexType>
<xsd:complexType name="ILockTYPE">
<xsd:sequence>
<xsd:element name="DevName" maxOccurs="unbounded">
<xsd:complexType>
<xsd:simpleContent>
<xsd:extension base="xsd:string">
<xsd:attribute name="onoff" type="OnOffTYPE" use="required"/>
</xsd:extension>
</xsd:simpleContent>
</xsd:complexType>
</xsd:element>
</xsd:sequence>
</xsd:complexType>
<xsd:simpleType name="OnOffTYPE">
<xsd:restriction base="xsd:string">
<xsd:enumeration value="on"/>
<xsd:enumeration value="off"/>
</xsd:restriction>
</xsd:simpleType>
</xsd:schema>

```

A.2.2 Описание шаблона профиля устройства: XML-инкапсуляция файлов CSP

A.2.2.1 Общие положения

XML-файлы профиля устройства, используемые для инкапсуляции CSP файлов, должны соответствовать XML-схеме профиля устройства согласно A.2.2.2.

Семантика элементов, входящих в ExternalProfileHandle (элемент обработки внешнего профиля), используемая для обращения к существующему CSP файлу, приведена в таблице A.14.

Т а б л и ц а A.14 — Элементы ExternalProfileHandle

Элемент схемы на языке XML	Элемент профиля системы CC-Link
ProfileIdentification	Имя файла CSP (см. A.4.2)
ProfileRevision	Версия (версию файла CSP см. таблицу A.35)

Если присутствуют элементы DeviceIdentity, DeviceManager, DeviceFunction и ApplicationProcess, то они должны быть совместимыми с форматами, приведенными в A.2.1.3.

A.2.2.2 XML схема: CSP_DeviceProfile_wrapper.xsd

```

<?xml version="1.0" encoding="UTF-8"?>
<xsd:schema xmlns:xsd="http://www.w3.org/2001/XMLSchema">
<xsd:element name="ISO15745Profile">
<xsd:complexType>
<xsd:sequence>
<xsd:element ref="ProfileHeader"/>
<xsd:element ref="ProfileBody"/>
</xsd:sequence>

```



```

</xsd:complexType>
</xsd:element>
<xsd:annotation>
<xsd:documentation>* HEADER SECTION *</xsd:documentation>
</xsd:annotation>
<xsd:element name="ProfileHeader">
<xsd:complexType>
<xsd:sequence>
<xsd:element name="ProfileIdentification" type="xsd:string"/>
<xsd:element name="ProfileRevision" type="xsd:string"/>
<xsd:element name="ProfileName" type="xsd:string"/>
<xsd:element name="ProfileSource" type="xsd:string"/>
<xsd:element name="ProfileClassID" type="ProfileClassID_DataType" fixed="Device"/>
<xsd:element name="ProfileDate" type="xsd:date" minOccurs="0"/>
<xsd:element name="AdditionalInformation" type="xsd:anyURI" minOccurs="0"/>
<xsd:element name="ISO15745Reference" type="ISO15745Reference_DataType"/>
<xsd:element name="IASInterfaceType" type="IASInterface_DataType" minOccurs="0"
maxOccurs="unbounded"/>
</xsd:sequence>
</xsd:complexType>
</xsd:element>
<xsd:annotation>
<xsd:documentation>* BODY SECTION *</xsd:documentation>
</xsd:annotation>
<xsd:element name="ProfileBody">
<xsd:complexType>
<xsd:sequence>
<xsd:element name="DeviceIdentity" minOccurs="0" maxOccurs="1">
<xsd:complexType>
<xsd:sequence>
<xsd:any namespace="##any"/>
</xsd:sequence>
</xsd:complexType>
</xsd:element>
<xsd:element name="DeviceManager" minOccurs="0" maxOccurs="1">
<xsd:complexType>
<xsd:sequence>
<xsd:any namespace="##any"/>
</xsd:sequence>
</xsd:complexType>
</xsd:element>
<xsd:element name="DeviceFunction" minOccurs="1" maxOccurs="unbounded">
<xsd:complexType>
<xsd:sequence>
<xsd:any namespace="##any"/>
</xsd:sequence>
</xsd:complexType>
</xsd:element>
<xsd:element name="ApplicationProcess" minOccurs="0" maxOccurs="unbounded">
<xsd:complexType>
<xsd:sequence>
<xsd:any namespace="##any"/>
</xsd:sequence>
</xsd:complexType>
</xsd:element>
<xsd:element name="ExternalProfileHandle" type="ProfileHandle_DataType" minOccurs="0"
maxOccurs="unbounded"/>
</xsd:sequence>
</xsd:complexType>
</xsd:element>
<xsd:simpleType name="ProfileClassID_DataType">

```

```

<xsd:restriction base="xsd:string">
<xsd:enumeration value="AIP"/>
<xsd:enumeration value="Process"/>
<xsd:enumeration value="InformationExchange"/>
<xsd:enumeration value="Resource"/>
<xsd:enumeration value="Device"/>
<xsd:enumeration value="CommunicationNetwork"/>
<xsd:enumeration value="Equipment"/>
<xsd:enumeration value="Human"/>
<xsd:enumeration value="Material"/>
</xsd:restriction>
</xsd:simpleType>
<xsd:complexType name="ISO15745Reference_DataType">
<xsd:sequence>
<xsd:element name="ISO15745Part" type="xsd:positiveInteger"/>
<xsd:element name="ISO15745Edition" type="xsd:positiveInteger"/>
<xsd:element name="ProfileTechnology" type="xsd:string"/>
</xsd:sequence>
</xsd:complexType>
<xsd:simpleType name="IASInterface_DataType">
<xsd:union>
<xsd:simpleType>
<xsd:restriction base="xsd:string">
<xsd:enumeration value="CSI"/>
<xsd:enumeration value="HCI"/>
<xsd:enumeration value="ISI"/>
<xsd:enumeration value="API"/>
<xsd:enumeration value="CMI"/>
<xsd:enumeration value="ESI"/>
<xsd:enumeration value="FSI"/>
<xsd:enumeration value="MTI"/>
<xsd:enumeration value="SEI"/>
<xsd:enumeration value="USI"/>
</xsd:restriction>
</xsd:simpleType>
<xsd:simpleType>
<xsd:restriction base="xsd:string">
<xsd:length value="4"/>
</xsd:restriction>
</xsd:simpleType>
</xsd:union>
</xsd:simpleType>
<xsd:annotation>
<xsd:documentation>* ISO 15745 DEFINED DATA TYPES *</xsd:documentation>
</xsd:annotation>
<xsd:complexType name="ProfileHandle_DataType">
<xsd:sequence>
<xsd:element name="ProfileIdentification" type="xsd:string"/>
<xsd:element name="ProfileRevision" type="xsd:string"/>
<xsd:element name="ProfileLocation" type="xsd:anyURI" minOccurs="0" maxOccurs="1"/>
</xsd:sequence>
</xsd:complexType>
</xsd:schema>

```

А.3 Описание шаблона профиля коммуникационной сети

А.3.1 Описание шаблона профиля коммуникационной сети на языке XML

А.3.1.1 Общие положения

XML-файлы профиля коммуникационной сети должны соответствовать XML-схеме профиля этой коммуникационной сети согласно А.3.1.3.

Элементы данной XML-схемы определяют по диаграммам классов профилей коммуникационной сети, приведенных в 6.2.2, и дополняют элементами, обеспечивающими полное описание сетевых требований или возможностей.

A.3.1.2 Семантика элементов схемы на языке XML**A.3.1.2.1 ApplicationLayers**

Описание и семантика элементов OptionCommand приведены в таблице A.15.

Примечание — Подробное описание семантики приведено в ВАР-05026.

Таблица A.15 — Элементы OptionCommand

Элемент	Описание и семантика
CommandType	Тип команды (0x60h – 0x7Fh)
Comment	Смысл команды
BroadcastSupport	Доступность ретрансляции
ReqRes	Доступность запроса или отклика, или и того, и другого

A.3.1.2.2 TransportLayers**A.3.1.2.2.1 PhysicalLayerInterface**

Описание и семантика элементов PhysicalLayerInterface приведены в таблице A.16. Класс PhysicalLayerInterface используется всеми версиями CC-Link.

Примечание — Подробное описание семантики приведено в ВАР-05027 и ВАР-05031.

Таблица A.16 — Элементы PhysicalLayerInterface

Элемент	Описание и семантика
ConnectorType	Тип соединителя
InterfaceSpeed	Скорость, поддерживаемая интерфейсом физического уровня: комбинация 156 кбит/с, 625 кбит/с, 2,5 Мбит/с, 5 Мбит/с и 10 Мбит/с
Speed	Возможные текущие настройки скорости интерфейса физического уровня: 156 кбит/с, 625 кбит/с, 2,5 Мбит/с, 5 Мбит/с и 10 Мбит/с

A.3.1.2.2.2 DataLinkLayerInterface

Описание и семантика элементов DLConfigParams приведены в таблице A.17. Ограничения элементов DLConfigParams приведены в таблице A.18.

Примечание — Подробное описание семантики приведено в ВАР-05026.

Таблица A.17 – Элементы DLConfigParams

Элемент	Описание и семантика
NumModules	Число подчиненных станций, подсоединенных к ведущей станции, включая любую резервную станцию
NumIntelligentDevs	Число местных станций и станций интеллектуальных устройств
NumAutoRecoveryModules	Число подчиненных станций, которые могут быть подключены в пределах одного сеанса установления соединения
RetryCount	Повторный отсчет при сбое связи
DelayTime	Указание интервала времени на установление соединения
OperationInAbnormal	Указание статуса канала передачи данных при неправильной работе прикладной программы пользователя
DataClearInAbnormal	Ведущая станция: определение необходимости сохранения/очистки данных ввода при сбое связи. Ведомая станция: определение необходимости сохранения/очистки вывода данных наружу при сбое связи
ScanMode	Указание режима сканирования канала связи (синхронное или асинхронное) в соответствии с прикладной программой пользователя

Окончание таблицы А.17

Элемент	Описание и семантика
ReservedStation	Хотя резервная станция считается подсоединенной станцией, в действительности ни одна не подсоединенная ведомая станция не будет рассматриваться как станция с ошибкой в канале передачи данных
ErrInvalidStation	Ведущая и местная станции не интерпретируют подчиненные станции, которые не способны осуществлять физическое соединение для передачи данных, в качестве станций с ошибкой в канале передачи данных
ExtensionCycle	Цикл расширения: 0x0: 1 раз; 0x1: 2 раза; 0x2: 4 раза; 0x3: 8 раз
PointsMode	Число пунктов ввода/вывода каждой подчиненной станции: 0: 4 пункта; 1: 8 пунктов; 2: 16 пунктов
IOPointsNumber	Число пунктов ввода/вывода, управляемых ведущей станцией

Т а б л и ц а А.18 — Ограничения для элементов DLConfigParams

Класс	Версия 1.00/1.10	Версия 1.11	Версия 2.00	Версия LT
NumModules	По выбору заказчика	По выбору заказчика	По выбору заказчика	По выбору заказчика
NumIntelligentDevs	По выбору заказчика	По выбору заказчика	По выбору заказчика	Не применяют
NumAutoRecoveryModules	По выбору заказчика	По выбору заказчика	По выбору заказчика	Не применяют
RetryCount	По выбору заказчика	По выбору заказчика	По выбору заказчика	Не применяют
DelayTime	По выбору заказчика	По выбору заказчика	По выбору заказчика	Не применяют
OperationInAbnormal	По выбору заказчика	По выбору заказчика	По выбору заказчика	Не применяют
DataClearInAbnormal	По выбору заказчика	По выбору заказчика	По выбору заказчика	По выбору заказчика
ScanMode	По выбору заказчика	По выбору заказчика	По выбору заказчика	Не применяют
ReservedStation	По выбору заказчика	По выбору заказчика	По выбору заказчика	Не применяют
ErrInvalidStation	По выбору заказчика	По выбору заказчика	По выбору заказчика	Не применяют
ExtensionCycle	Не применяют	Не применяют	По выбору заказчика	Не применяют
PointsMode	Не применяют	Не применяют	Не применяют	По выбору заказчика
IOPointsNumber	Не применяют	Не применяют	Не применяют	По выбору заказчика
<p>П р и м е ч а н и е — В графах, определяющих версии элементов, указано, является ли определенный подкласс обязательным, применяется по выбору заказчика или не применяется для профиля устройства заданной версии CC-Link.</p>				

Описание и семантика элементов DLVariables приведены в таблице А.19, а ограничения для элементов DLVariables — в таблице А.20.

П р и м е ч а н и е — Подробное описание семантики приведено в ВАР-05026.

Т а б л и ц а А.19 — Элементы DLVariables

Элемент	Описание и семантика
Address	Адрес источника в кадре HDLC
FrameIntervals	Интервал кадра текущей передачи
RefreshIntervals	Интервал текущего обновления

Окончание таблицы А.19

Элемент	Описание и семантика
NumRYInfoPoints	Число точек передачи информации дистанционного вывода: 0x0: 0; 0x1: 256; 0x2: 512; 0x3: 768; 0x4: 1024; 0x5: 1280; 0x6: 1538; 0x7: 1792; 0x8: 2048
NumRWwInfoPoints	Число точек передачи информации удаленного регистра записи: 0x0: 0; 0x1: 32; 0x2: 64; 0x3: 96; 0x4: 128; 0x5: 160; 0x6: 192; 0x7: 224; 0x8: 256
StationInfo	Информация о станции (атрибуты типа станции, число занятых станций)
CurrentLinkScanTime	Текущее значение времени сканирования канала передачи данных
MinLinkScanTime	Минимальное значение времени сканирования канала передачи данных
MaxLinkScanTime	Максимальное значение времени сканирования канала передачи данных

Т а б л и ц а А.20 — Ограничения для элементов DLVariables

Элемент	Версия 1.00/1.10	Версия 1.11	Версия 2.00	Версия LT
Address	По выбору заказчика	По выбору заказчика	По выбору заказчика	По выбору заказчика
FrameIntervals	По выбору заказчика	По выбору заказчика	По выбору заказчика	Не применяют
RefreshIntervals	По выбору заказчика	По выбору заказчика	По выбору заказчика	Не применяют
NumRYInfoPoints	По выбору заказчика	По выбору заказчика	По выбору заказчика	Не применяют
NumRWwInfoPoints	По выбору заказчика	По выбору заказчика	По выбору заказчика	Не применяют
StationInfo	По выбору заказчика	По выбору заказчика	По выбору заказчика	Не применяют
CurrentLinkScanTime	По выбору заказчика	По выбору заказчика	По выбору заказчика	Не применяют
MinLinkScanTime	По выбору заказчика	По выбору заказчика	По выбору заказчика	Не применяют
MaxLinkScanTime	По выбору заказчика	По выбору заказчика	По выбору заказчика	Не применяют
<p>Примечание — В графах, определяющих версии элементов, указано, является ли определенный дочерний класс обязательным, применяется по выбору заказчика или не применяется в профиле устройства заданной версии CC-Link.</p>				

А.3.1.2.3 NetworkManagement

А.3.1.2.3.1 NetworkStatusInfo

Ограничения дочерних классов (подклассов) NetworkStatusInfo приведены в таблице А.21.

Т а б л и ц а А.21 — Ограничения для дочерних классов (подклассов) NetworkStatusInfo

Элемент	Версия 1.00/1.10	Версия 1.11	Версия 2.00	Версия LT
SelfStationStatus	По выбору заказчика	По выбору заказчика	По выбору заказчика	Не применяют
FarStationStatus	По выбору заказчика	По выбору заказчика	По выбору заказчика	Не применяют
MasterToSlaveST	По выбору заказчика	По выбору заказчика	По выбору заказчика	Не применяют
SlaveToMasterST	По выбору заказчика	По выбору заказчика	По выбору заказчика	Не применяют
ReceivingInforLT	Не применяют	Не применяют	Не применяют	По выбору заказчика
SlaveStationLT	Не применяют	Не применяют	Не применяют	По выбору заказчика

П р и м е ч а н и е — В графах, определяющих версии элементов, указано, является ли определенный дочерний класс обязательным, применяется по выбору заказчика или не применяется в профиле устройства заданной версии CC-Link.

Описание и семантика элементов SelfStationStatus приведены в таблице А.22.

П р и м е ч а н и е — Подробное описание семантики приведено в ВАР-05026.

Т а б л и ц а А.22 — Элементы SelfStationStatus

Элемент	Описание и семантика
FrameIntervalAbnormalityFlag	Нормальный прием кадров о тайм-ауте соединения, адресованных автономной станции: 0: Нет; 1: Да
RefreshFrameAbnormalityFlag	Прием обновления кадра тайм-аута соединения: 0: Нет; 1: Да
SuccessiveTransTimeMonitoring	Последовательная передача времени мониторинга тайм-аута соединения: 0: Нет; 1: Да
SuccessiveReceivingMonitoring	Последовательный прием мониторинга тайм-аута соединения: 0: Нет; 1: Да
TransPathMonitoring1Flag	Передача по каналу 1 мониторинга тайм-аута: 0: Нет; 1: Да
TransPathMonitoring2Flag	Передача по каналу 2 мониторинга тайм-аута: 0: Нет; 1: Да
MasterSwitchingRequest	Запрос о переключении функции ведущей станции на резервную ведущую станцию: 0: Нет; 1: Да

Описание и семантика элементов FarStationStatus приведены в таблице А.23.

П р и м е ч а н и е — Подробное описание семантики приведено в ВАР-05026.

Т а б л и ц а А.23 — Элементы FarStationStatus

Элемент	Описание и семантика
PollingStatusBit	Отклик на запрос ведомой станции: 0: Ненормальный; 1: Нормальный

Окончание таблицы А.23

Элемент	Описание и семантика
CRCErrFlag	Возникновение ошибки CRC (контроль с помощью избыточного циклического кода): 0: Нет; 1: Да
AbortErrFlag	7 или более битов со значением 1 приняты последовательно: 0: Нет; 1: Да
TimeOutErrFlag	Отклик на запрос не может быть принят в пределах установленного времени: 0: Нет; 1: Да
BuferrOverErrFlag	Данные получены сверх вместимости буфера приема: 0: Нет; 1: Да
ReceivingFrame AddrFlag	Адресная информация о формате принятого кадра является неверной: 0: Нет; 1: Да
RetryFlag	Произошла повторная попытка: 0: Нет; 1: Да

Описание и семантика элементов MasterToSlaveST приведены в таблицах 24 и 25.

П р и м е ч а н и е — Подробное описание семантики приведено в ВАР-05026.

Т а б л и ц а А.24 — Элементы MasterToSlaveST

Элемент	Описание и семантика
MasterStationUserApp	Операционный статус прикладной программы пользователя ведущей станции: 0: Стоп; 1: Прогон
MasterStationUserAppErr	Прикладные программы пользователя ведущей станции: 0: Нормально; 1: Ненормально
RefreshStartup	Статус обновления физического соединения: 0: Стоп; 1: Пуск
TransientData	Динамическая информация: 0: Не присутствует; 1: Присутствует
TransientDataEnable	Возможность приема динамической информации: 0: Заблокирована; 1: Разрешена
MasterStationType	Тип станции ведущей станции: 0: Ведущая станция; 1: Резервная/ведущая станция

Окончание таблицы А.24

Элемент	Описание и семантика
NumRYInfoPoints	Число точек передачи информации об удаленном выводе: 0x0: 0; 0x1: 256; 0x2: 512; 0x3: 768; 0x4: 1024; 0x5: 1280; 0x6: 1538; 0x7: 1792; 0x8: 2048
NumRWwInfoPoints	Число точек передачи информации об удаленном регистре записи: 0x0: 0; 0x1: 32; 0x2: 64; 0x3: 96; 0x4: 128; 0x5: 160; 0x6: 192; 0x7: 224; 0x8: 256
ST3	Информация ST3

Т а б л и ц а А.25 — Ограничения для элементов MasterToSlaveST

Элемент	Версия 1.00/1.10	Версия 1.11	Версия 2.00	Версия LT
MasterStationUserApp	По выбору заказчика	По выбору заказчика	По выбору заказчика	Не применяют
MasterStationUserAppErr	По выбору заказчика	По выбору заказчика	По выбору заказчика	Не применяют
RefreshStartup	По выбору заказчика	По выбору заказчика	По выбору заказчика	Не применяют
TransientData	По выбору заказчика	По выбору заказчика	По выбору заказчика	Не применяют
TransientDataEnable	По выбору заказчика	По выбору заказчика	По выбору заказчика	Не применяют
MasterStationType	По выбору заказчика	По выбору заказчика	По выбору заказчика	Не применяют
NumRYInfoPoints	По выбору заказчика	По выбору заказчика	По выбору заказчика	Не применяют
NumRWwInfoPoints	По выбору заказчика	По выбору заказчика	По выбору заказчика	Не применяют
ST3	Не применяют	Не применяют	По выбору заказчика	Не применяют

П р и м е ч а н и е — В графах, определяющих версии элементов, указано, является ли определенный дочерний класс обязательным, применяется по выбору заказчика или не применяется в профиле устройства заданной версии CC-Link.

Описание и семантика элементов SlaveToMasterST приведены в таблицах А.26 и А.27.

П р и м е ч а н и е — Подробное описание семантики приведено в ВАР-05026.

Т а б л и ц а А.26 — Элементы SlaveToMasterST

Элемент	Описание и семантика
FuseBlowout	Выход из строя плавкого предохранителя ведомой станции: 0: Не присутствует; 1: Присутствует
UnitErr	Ошибка устройства станций удаленного ввода/вывода или недостоверное число «флага» присутствия точек ведомых станций, исключая станции удаленного ввода /вывода: 0: Не присутствует; 1: Присутствует

Окончание таблицы А.26

Элемент	Описание и семантика
RefreshNotReceived	Статус приема обновленной передачи с ведущей станции: 0: Передача принята; 1: Передача не принята
ParamNotReceived	Статус приема информации о параметрах с ведущей станции: 0: Передача принята; 1: Передача не принята
SwitchChangeDetection	Обнаружение изменения установки коммутации после включения питания или отмена возвращения в исходное состояние: 0: Не присутствует; 1: Присутствует
CyclicComm	Возможность циклической коммуникации: 0: Разрешена; 1: Заблокирована
WDTErr	Статус ошибки таймера обеспечения безопасности: 0: Не присутствует; 1: Присутствует
TransientData	Переменная (динамическая) информация: 0: Не присутствует; 1: Присутствует
TransientCommEnable	Возможность приема переменной (динамической) информации: 0: Заблокирована; 1: Разрешена
TransientType	0:1: n связь (станция интеллектуального устройства); 1:n: n связь (местная станция)
TransmissionPathStatus	Статус канала передачи: 0: Нормальный; 1: Ошибка
ExtensionCycle	Цикл расширения: 0x0: 1 раз; 0x1: 2 раза; 0x2: 4 раза; 0x3: 8 раз
ST3	Информация ST3

Т а б л и ц а А.27 — Ограничения для элементов SlaveToMasterST

Элемент	Версия 1.00/1.10	Версия 1.11	Версия 2.00	Версия LT
FuseBlowout	По выбору заказчика	По выбору заказчика	По выбору заказчика	Не применяют
UnitErr	По выбору заказчика	По выбору заказчика	По выбору заказчика	Не применяют
RefreshNotReceived	По выбору заказчика	По выбору заказчика	По выбору заказчика	Не применяют
ParamNotReceived	По выбору заказчика	По выбору заказчика	По выбору заказчика	Не применяют
SwitchChangeDetection	По выбору заказчика	По выбору заказчика	По выбору заказчика	Не применяют
CyclicComm	По выбору заказчика	По выбору заказчика	По выбору заказчика	Не применяют
WDTErr	По выбору заказчика	По выбору заказчика	По выбору заказчика	Не применяют
TransientData	По выбору заказчика	По выбору заказчика	По выбору заказчика	Не применяют
TransientCommEnable	По выбору заказчика	По выбору заказчика	По выбору заказчика	Не применяют
TransientType	По выбору заказчика	По выбору заказчика	По выбору заказчика	Не применяют

Окончание таблицы А.27

Элемент	Версия 1.00/1.10	Версия 1.11	Версия 2.00	Версия LT
TransmissionPathStatus	По выбору заказчика	По выбору заказчика	По выбору заказчика	Не применяют
ExtensionCycle	Не применяют	Не применяют	По выбору заказчика	Не применяют
ST3	Не применяют	Не применяют	По выбору заказчика	Не применяют
<p>Примечание — В графах, определяющих версии элементов, указано, является ли определенный дочерний класс обязательным, применяется по выбору заказчика или не применяется в профиле устройства заданной версии CC-Link.</p>				

Описание и семантика элементов ReceivingInfoLT приведены в таблице А.28.

Примечание — Подробное описание семантики приведено в ВАР-05031.

Таблица А.28 — Элементы ReceivingInfoLT

Элемент	Описание и семантика
CRCErrFlag	Возникла ошибка контроля избыточного кода: 0: Нет; 1: Да
ParityErrFlag	Возникла ошибка контроля четности: 0: Нет; 1: Да
AbortErrFlag	7 или более битов со значением 1 приняты последовательно: 0: Нет; 1: Да
NoResponseErrFlag	Ведущая станция не принимает отклик в заданном диапазоне времени: 0: Нет; 1: Да

Описание и семантика элементов SlaveStatusLT приведены в таблице А.29.

Примечание — Подробное описание семантики приведено в ВАР-05031.

Таблица А.29 — Элементы SlaveStatusLT

Элемент	Описание и семантика
ConnectionInfo	Получение отклика теста проверки сбора информации о станции: 0: Автономно; 1: В оперативном режиме
InAbnormal	Появление ошибки контроля избыточного циклического кода (CRC), контроля четности или тайм-аут соединения или отсутствует отклик после 31 последовательной попытки: 0: Нормально; 1: Ненормально

А.3.1.2.3.2 OtherStationsMInfoList

Описание и семантика элементов OtherStationManagementInfo приведены в таблице А.30

Таблица А.30 — Элементы OtherStationManagementInfo

Элемент	Описание и семантика
StationNumber	Однозначно определяемый идентификатор устройства
VendorCode	Код поставщика
ModelCode	Код модели
SoftwareVersion	Версия программного обеспечения

A.3.1.2.3.3 SlaveTransInfoLT

Описание и семантика элементов SlaveStationInfo приведены в таблице A.31.

П р и м е ч а н и е — Подробное описание семантики приведено в ВАР-05031.

Т а б л и ц а A.31 — Элементы SlaveStationInfo

Элемент	Описание и семантика
OutputHldClr	Указывает на необходимость удерживания/приведения в исходное состояние данных вывода при сбоях связи (соединения)
InputConstant	Указывает, является постоянная времени ввода высокоскоростной или нормальной
HeadStationFlag	Определяет, является или нет станция основной, когда в состав одной ведомой станции входит несколько станций
WordDataStationFlag	Определяет, является или нет ведомая станция станцией сбора и обработки данных
InputFlag	Определяет, являются ли данные дистанционным вводом или дистанционным вводом/выводом
OutputFlag	Определяет, являются ли данные дистанционным выводом или дистанционным вводом/выводом
IOPoints	Число пунктов ввода/вывода ведомых станций

Описание и семантика элементов STInfo приведены в таблице A.32.

Т а б л и ц а A.32 — Элементы STInfo

Элемент	Описание и семантика
Transmitted	Определяет, состоялась ли передача информации со станции
RemoteIOErr	Определяет, возникает ли ошибка ввода/вывода ведомой станции

A.3.1.3 Схема на языке XML: CC-Link_CommNetworkProfile.xsd

```
<?xml version="1.0" encoding="UTF-8"?>
<xsd:schema targetNamespace="http://www.cc-link.org/ISO15745/CommNetworkProfile"
elementFormDefault="qualified" attributeFormDefault="unqualified"
xmlns="http://www.cc-link.org/ISO15745/CommNetworkProfile"
xmlns:xsd="http://www.w3.org/2001/XMLSchema">
<xsd:element name="ISO15745Profile">
<xsd:complexType>
<xsd:sequence>
<xsd:element ref="ProfileHeader"/>
<xsd:element ref="ProfileBody"/>
</xsd:sequence>
</xsd:complexType>
</xsd:element>
<xsd:annotation>
<xsd:documentation>* HEADER SECTION *</xsd:documentation>
</xsd:annotation>
<xsd:element name="ProfileHeader">
<xsd:complexType>
<xsd:sequence>
<xsd:element name="ProfileIdentification" type="xsd:string"/>
<xsd:element name="ProfileRevision" type="xsd:string"/>
<xsd:element name="ProfileName" type="xsd:string"/>
<xsd:element name="ProfileSource" type="xsd:string"/>
<xsd:element name="ProfileClassID" type="ProfileClassID_DataType"
fixed="CommunicationNetwork"/>
<xsd:element name="ProfileDate" type="xsd:date" minOccurs="0"/>
<xsd:element name="AdditionalInformation" type="xsd:anyURI" minOccurs="0"/>
```

```

<xsd:element name="ISO15745Reference" type="ISO15745Reference_DataType"/>
<xsd:element name="IASInterfaceType" type="IASInterface_DataType" minOccurs="0"
maxOccurs="unbounded"/>
</xsd:sequence>
</xsd:complexType>
</xsd:element>
<xsd:annotation>
<xsd:documentation>* HEADER DATA TYPES *</xsd:documentation>
</xsd:annotation>
<xsd:simpleType name="ProfileClassID_DataType">
<xsd:restriction base="xsd:string">
<xsd:enumeration value="AIP"/>
<xsd:enumeration value="Process"/>
<xsd:enumeration value="InformationExchange"/>
<xsd:enumeration value="Resource"/>
<xsd:enumeration value="Device"/>
<xsd:enumeration value="CommunicationNetwork"/>
<xsd:enumeration value="Equipment"/>
<xsd:enumeration value="Human"/>
<xsd:enumeration value="Material"/>
</xsd:restriction>
</xsd:simpleType>
<xsd:complexType name="ISO15745Reference_DataType">
<xsd:sequence>
<xsd:element name="ISO15745Part" type="xsd:positiveInteger"/>
<xsd:element name="ISO15745Edition" type="xsd:positiveInteger"/>
<xsd:element name="ProfileTechnology" type="xsd:string"/>
</xsd:sequence>
</xsd:complexType>
<xsd:simpleType name="IASInterface_DataType">
<xsd:union>
<xsd:simpleType>
<xsd:restriction base="xsd:string">
<xsd:enumeration value="CSI"/>
<xsd:enumeration value="HCI"/>
<xsd:enumeration value="ISI"/>
<xsd:enumeration value="API"/>
<xsd:enumeration value="CMI"/>
<xsd:enumeration value="ESI"/>
<xsd:enumeration value="FSI"/>
<xsd:enumeration value="MTI"/>
<xsd:enumeration value="SEI"/>
<xsd:enumeration value="USI"/>
</xsd:restriction>
</xsd:simpleType>
<xsd:simpleType>
<xsd:restriction base="xsd:string">
<xsd:length value="4"/>
</xsd:restriction>
</xsd:simpleType>
</xsd:union>
</xsd:simpleType>
<xsd:annotation>
<xsd:documentation>* BODY SECTION *</xsd:documentation>
</xsd:annotation>
<xsd:element name="ProfileBody">
<xsd:complexType>
<xsd:sequence>
<xsd:element ref="ApplicationLayers"/>
<xsd:element ref="TransportLayers"/>
<xsd:element ref="NetworkManagement" minOccurs="0"/>

```

```

</xsd:sequence>
</xsd:complexType>
</xsd:element>
<xsd:annotation>
<xsd:documentation>* ISO 15745 CC-LINK DEFINED ELEMENTS *</xsd:documentation>
</xsd:annotation>
<!-- ProfileBody -->
<xsd:element name="ApplicationLayers" type="ApplicationLayersTYPE"/>
<xsd:element name="TransportLayers" type="TransportLayersTYPE"/>
<xsd:element name="NetworkManagement" type="NetworkManagementTYPE"/>
<!-- ApplicationLayers -->
<xsd:element name="Cyclic"/>
<xsd:element name="ExtendedCyclic"/>
<xsd:element name="Transient" type="TransientTYPE">
<xsd:unique name="OptionCommand">
<xsd:selector xpath="OptionCommand"/>
<xsd:field xpath="CommandType"/>
</xsd:unique>
</xsd:element>
<xsd:element name="Message"/>
<xsd:annotation>
<xsd:documentation>* ISO 15745 DEFINED DATA TYPES *</xsd:documentation>
</xsd:annotation>
<xsd:complexType name="ProfileHandle_DataType">
<xsd:sequence>
<xsd:element name="ProfileIdentification" type="xsd:string"/>
<xsd:element name="ProfileRevision" type="xsd:string"/>
<xsd:element name="ProfileLocation" type="xsd:anyURI" minOccurs="0" maxOccurs="1"/>
</xsd:sequence>
</xsd:complexType>
<xsd:annotation>
<xsd:documentation>* ISO 15745 CC-LINK DEFINED DATA TYPES *</xsd:documentation>
</xsd:annotation>
<!-- ApplicationLayers -->
<xsd:complexType name="ApplicationLayersTYPE">
<xsd:sequence>
<xsd:choice>
<xsd:element name="Master"/>
<xsd:element name="Slave" type="StationTYPE"/>
</xsd:choice>
<xsd:element ref="Cyclic" minOccurs="0"/>
<xsd:element ref="ExtendedCyclic" minOccurs="0"/>
<xsd:element ref="Transient" minOccurs="0"/>
<xsd:element ref="Message" minOccurs="0"/>
</xsd:sequence>
</xsd:complexType>
<xsd:complexType name="TransientTYPE">
<xsd:sequence>
<xsd:element name="OptionCommand" minOccurs="0" maxOccurs="unbounded">
<xsd:complexType>
<xsd:sequence>
<xsd:element name="CommandType" type="xsd:hexBinary">
<xsd:annotation>
<xsd:documentation>The range of CommandType is from 60h to 7Fh</xsd:documentation>
</xsd:annotation>
</xsd:element>
<xsd:element name="Comment" type="xsd:string"/>
<xsd:element name="BroadcastSupport" type="xsd:boolean"/>
<xsd:element name="ReqRes" type="xsd:short">
<xsd:annotation>

```

```

<xsd:documentation>
0: request
1: response
2: both request and response
</xsd:documentation>
</xsd:annotation>
</xsd:element>
</xsd:sequence>
</xsd:complexType>
</xsd:element>
</xsd:sequence>
</xsd:complexType>
<xsd:simpleType name="StationTYPE">
<xsd:restriction base="xsd:short">
<xsd:annotation>
<xsd:documentation>
0: Remote I/O station
1: Remote device station
2: Intelligent device station (includes local stations and standby master station)
</xsd:documentation>
</xsd:annotation>
</xsd:restriction>
</xsd:simpleType>
<!-- TransportLayers -->
<xsd:complexType name="TransportLayersTYPE">
<xsd:sequence>
<xsd:element name="PhysicalLayerInterface" type="PhysicalLayerInterfaceTYPE"/>
<xsd:element name="DatalinkLayerInterface" type="DatalinkLayerInterfaceTYPE"/>
</xsd:sequence>
</xsd:complexType>
<xsd:complexType name="PhysicalLayerInterfaceTYPE">
<xsd:sequence>
<xsd:element name="ConnectorType" type="xsd:string" minOccurs="0"/>
<xsd:element name="InterfaceSpeed">
<xsd:simpleType>
<xsd:list itemType="SpeedTYPE"/>
</xsd:simpleType>
</xsd:element>
<xsd:element name="Speed" type="SpeedTYPE" minOccurs="0" nillable="true"/>
</xsd:sequence>
</xsd:complexType>
<xsd:complexType name="DatalinkLayerInterfaceTYPE">
<xsd:sequence>
<xsd:element name="DLConfigParams" type="DLConfigParamsTYPE" minOccurs="0"/>
<xsd:element name="DLVariables" type="DLVariablesTYPE" minOccurs="0"/>
</xsd:sequence>
</xsd:complexType>
<xsd:complexType name="DLConfigParamsTYPE">
<xsd:sequence>
<xsd:element name="NumModules" minOccurs="0">
<xsd:simpleType>
<xsd:restriction base="xsd:unsignedShort">
<xsd:minInclusive value="1"/>
<xsd:maxInclusive value="64"/>
</xsd:restriction>
</xsd:simpleType>
</xsd:element>
<xsd:element name="NumIntelligentDevs" minOccurs="0">
<xsd:simpleType>
<xsd:restriction base="xsd:unsignedShort">
<xsd:minInclusive value="0"/>

```

```

<xsd:maxInclusive value="26"/>
</xsd:restriction>
</xsd:simpleType>
</xsd:element>
<xsd:element name="NumAutoRecoveryModules" minOccurs="0">
<xsd:simpleType>
<xsd:restriction base="xsd:unsignedShort">
<xsd:minInclusive value="1"/>
<xsd:maxInclusive value="10"/>
</xsd:restriction>
</xsd:simpleType>
</xsd:element>
<xsd:element name="RetryCount" minOccurs="0">
<xsd:simpleType>
<xsd:restriction base="xsd:unsignedShort">
<xsd:minInclusive value="1"/>
<xsd:maxInclusive value="7"/>
</xsd:restriction>
</xsd:simpleType>
</xsd:element>
<xsd:element name="DelayTime" minOccurs="0">
<xsd:simpleType>
<xsd:restriction base="xsd:unsignedShort">
<xsd:minInclusive value="0"/>
<xsd:maxInclusive value="5000"/>
</xsd:restriction>
</xsd:simpleType>
</xsd:element>
<xsd:element name="OperationInAbnormal" type="xsd:unsignedShort" minOccurs="0"/>
<xsd:element name="DataClearInAbnormal" type="xsd:unsignedShort" minOccurs="0"/>
<xsd:element name="ScanMode" type="xsd:unsignedShort" minOccurs="0"/>
<xsd:element name="ReservedStation" minOccurs="0">
<xsd:simpleType>
<xsd:restriction base="xsd:hexBinary">
<xsd:maxLength value="16"/>
</xsd:restriction>
</xsd:simpleType>
</xsd:element>
<xsd:element name="ErrInvalidStation" minOccurs="0">
<xsd:simpleType>
<xsd:restriction base="xsd:hexBinary">
<xsd:maxLength value="16"/>
</xsd:restriction>
</xsd:simpleType>
</xsd:element>
<xsd:element name="ExtendedCycle" type="ExtendedCycleTYPE" minOccurs="0"
nillable="true"/>
<xsd:element name="PointsMode" type="xsd:unsignedShort" minOccurs="0">
<xsd:annotation>
<xsd:documentation>
0: 4 points
1: 8 points
2: 16 points
</xsd:documentation>
</xsd:annotation>
</xsd:element>
<xsd:element name="IOPointsNumber" type="xsd:unsignedShort" minOccurs="0"/>
</xsd:sequence>
</xsd:complexType>
<xsd:complexType name="DLVariablesTYPE">
<xsd:sequence>
<xsd:element name="Address" minOccurs="0" nillable="true">

```

```

<xsd:simpleType>
<xsd:restriction base="xsd:hexBinary">
<xsd:maxLength value="2"/>
</xsd:restriction>
</xsd:simpleType>
</xsd:element>
<xsd:element name="FrameIntervals" type="xsd:float" minOccurs="0" nillable="true"/>
<xsd:element name="RefreshIntervals" type="xsd:float" minOccurs="0" nillable="true"/>
<xsd:element name="NumRYInfoPoints" type="NumRYInfoPointsTYPE" minOccurs="0"
nillable="true"/>
<xsd:element name="NumRWwInfoPoints" type="NumRWwInfoPointsTYPE" minOccurs="0"
nillable="true"/>
<xsd:element name="StationInfo" minOccurs="0" nillable="true">
<xsd:simpleType>
<xsd:restriction>
<xsd:simpleType>
<xsd:list itemType="xsd:unsignedShort"/>
</xsd:simpleType>
<xsd:maxLength value="64">
</xsd:maxLength>
</xsd:restriction>
</xsd:simpleType>
</xsd:element>
<xsd:element name="CurrentLinkScanTime" type="xsd:unsignedShort" minOccurs="0"
nillable="true"/>
<xsd:element name="MinLinkScanTime" type="xsd:unsignedShort" minOccurs="0"
nillable="true"/>
<xsd:element name="MaxLinkScanTime" type="xsd:unsignedShort" minOccurs="0"
nillable="true"/>
</xsd:sequence>
</xsd:complexType>
<!-- NetworkManagement -->
<xsd:complexType name="NetworkManagementTYPE">
<xsd:sequence minOccurs="0">
<xsd:element name="NetworkStatusInfo" type="NetworkStatusInfoTYPE" minOccurs="0"/>
<xsd:element name="OtherStationsMInfoList" minOccurs="0">
<xsd:complexType>
<xsd:sequence>
<xsd:element name="OtherStationManagementInfo"
type="OtherStationManagementInfoTYPE" maxOccurs="unbounded"/>
</xsd:sequence>
</xsd:complexType>
</xsd:element>
<xsd:element name="SlaveTransInfoLT" type="SlaveTransInfoLTTYPE" minOccurs="0"/>
</xsd:sequence>
</xsd:complexType>
<xsd:complexType name="NetworkStatusInfoTYPE">
<xsd:sequence>
<xsd:element name="SelfStationStatus" type="SelfStationStatusTYPE" minOccurs="0"/>
<xsd:element name="FarStationStatus" type="FarStationStatusTYPE" minOccurs="0"/>
<xsd:element name="MasterToSlaveST" type="MasterToSlaveSTTYPE" minOccurs="0"/>
<xsd:element name="SlaveToMasterST" type="SlaveToMasterSTTYPE" minOccurs="0"/>
<xsd:element name="ReceivingInfoLT" type="ReceivingInfoLTTYPE" minOccurs="0"
maxOccurs="64"/>
<xsd:element name="SlaveStatusLT" type="SlaveStatusLTTYPE" minOccurs="0"
maxOccurs="64"/>
</xsd:sequence>
</xsd:complexType>
<xsd:complexType name="SlaveTransInfoLTTYPE">
<xsd:sequence>
<xsd:element name="SlaveStationInfo" type="SlaveStationInfoTYPE" minOccurs="0"
maxOccurs="64" nillable="true"/>

```



```

<xsd:element name="STInfo" type="STInfoTYPE" minOccurs="0" maxOccurs="64"
nillable="true"/>
</xsd:sequence>
</xsd:complexType>
<xsd:simpleType name="bitTYPE">
<xsd:restriction base="xsd:int">
<xsd:minInclusive value="0"/>
<xsd:maxInclusive value="1"/>
</xsd:restriction>
</xsd:simpleType>
<xsd:complexType name="OtherStationManagementInfoTYPE">
<xsd:sequence>
<xsd:element name="StationNumber" type="xsd:hexBinary" minOccurs="0" nillable="true"/>
<xsd:element name="VendorCode" type="xsd:hexBinary" minOccurs="0" nillable="true"/>
<xsd:element name="ModelCode" type="xsd:hexBinary" minOccurs="0" nillable="true"/>
<xsd:element name="SoftwareVersion" type="xsd:hexBinary" minOccurs="0" nillable="true"/>
</xsd:sequence>
</xsd:complexType>
<xsd:complexType name="SelfStationStatusTYPE">
<xsd:sequence>
<xsd:element name="FrameIntervalAbnormalityFlag" type="bitTYPE" minOccurs="0"
nillable="true"/>
<xsd:element name="RefreshFrameAbnormalityFlag" type="bitTYPE" minOccurs="0"
nillable="true"/>
<xsd:element name="SuccessiveTransTimeMonitoring" type="bitTYPE" minOccurs="0"
nillable="true"/>
<xsd:element name="SuccessiveReceivingMonitoring" type="bitTYPE" minOccurs="0"
nillable="true"/>
<xsd:element name="TransPathMonitoring1Flag" type="bitTYPE" minOccurs="0" nillable="true"/>
<xsd:element name="TransPathMonitoring2Flag" type="bitTYPE" minOccurs="0" nillable="true"/>
<xsd:element name="MasterSwitchingRequest" type="bitTYPE" minOccurs="0" nillable="true"/>
</xsd:sequence>
</xsd:complexType>
<xsd:complexType name="FarStationStatusTYPE">
<xsd:sequence>
<xsd:element name="PollingStatusBit" type="bitTYPE" minOccurs="0" nillable="true"/>
<xsd:element name="CRCErrFlag" type="bitTYPE" minOccurs="0" nillable="true"/>
<xsd:element name="AbortErrFlag" type="bitTYPE" minOccurs="0" nillable="true"/>
<xsd:element name="TimeOutErrFlag" type="bitTYPE" minOccurs="0" nillable="true"/>
<xsd:element name="BufferOverErrFlag" type="bitTYPE" minOccurs="0" nillable="true"/>
<xsd:element name="ReceivingFrameAddrFlag" type="bitTYPE" minOccurs="0" nillable="true"/>
<xsd:element name="RetryFlag" type="bitTYPE" minOccurs="0" nillable="true"/>
</xsd:sequence>
</xsd:complexType>
<xsd:complexType name="MasterToSlaveSTTYPE">
<xsd:sequence>
<xsd:element name="MasterStationUserApp" type="bitTYPE" minOccurs="0" nillable="true"/>
<xsd:element name="MasterStationUserAppErr" type="bitTYPE" minOccurs="0" nillable="true"/>
<xsd:element name="RefreshStartup" type="bitTYPE" minOccurs="0" nillable="true"/>
<xsd:element name="TransientData" type="bitTYPE" minOccurs="0" nillable="true"/>
<xsd:element name="TransientDataEnable" type="bitTYPE" minOccurs="0" nillable="true"/>
<xsd:element name="MasterStationType" type="bitTYPE" minOccurs="0" nillable="true"/>
<xsd:element name="NumRYInfoPoints" type="NumRYInfoPointsTYPE" minOccurs="0"
nillable="true"/>
<xsd:element name="NumRWwInfoPoints" type="NumRWwInfoPointsTYPE" minOccurs="0"
nillable="true"/>
<xsd:element name="ST3" type="xsd:hexBinary" minOccurs="0" nillable="true"/>
</xsd:sequence>
</xsd:complexType>
<xsd:complexType name="SlaveToMasterSTTYPE">
<xsd:sequence>
<xsd:element name="FuseBlowout" type="bitTYPE" minOccurs="0" nillable="true"/>

```

```

<xsd:element name="UnitErr" type="bitTYPE" minOccurs="0" nillable="true"/>
<xsd:element name="RefreshNotReceived" type="bitTYPE" minOccurs="0" nillable="true"/>
<xsd:element name="ParamNotReceived" type="bitTYPE" minOccurs="0" nillable="true"/>
<xsd:element name="SwitchChangeDetection" type="bitTYPE" minOccurs="0" nillable="true"/>
<xsd:element name="CyclicComm" type="bitTYPE" minOccurs="0" nillable="true"/>
<xsd:element name="WDTErr" type="bitTYPE" minOccurs="0" nillable="true"/>
<xsd:element name="TransientData" type="bitTYPE" minOccurs="0" nillable="true"/>
<xsd:element name="TransientCommEnable" type="bitTYPE" minOccurs="0" nillable="true"/>
<xsd:element name="TransientType" type="bitTYPE" minOccurs="0" nillable="true"/>
<xsd:element name="TransmissionPathStatus" type="bitTYPE" minOccurs="0" nillable="true"/>
<xsd:element name="ST3" type="xsd:hexBinary" minOccurs="0" nillable="true"/>
<xsd:element name="ExtendedCycle" type="ExtendedCycleTYPE" minOccurs="0"
nillable="true"/>
</xsd:sequence>
</xsd:complexType>
<xsd:complexType name="ReceivingInfoLTTYPE">
<xsd:sequence>
<xsd:element name="CRCErrFlag" type="bitTYPE" minOccurs="0" nillable="true"/>
<xsd:element name="ParityErrFlag" type="bitTYPE" minOccurs="0" nillable="true"/>
<xsd:element name="AbortErrFlag" type="bitTYPE" minOccurs="0" nillable="true"/>
<xsd:element name="NoResponseErrFlag" type="bitTYPE" minOccurs="0" nillable="true"/>
</xsd:sequence>
</xsd:complexType>
<xsd:complexType name="SlaveStatusLTTYPE">
<xsd:sequence>
<xsd:element name="ConnectionInfo" type="bitTYPE" minOccurs="0" nillable="true"/>
<xsd:element name="InAbnormal" type="bitTYPE" minOccurs="0" nillable="true"/>
</xsd:sequence>
</xsd:complexType>
<xsd:complexType name="SlaveStationInfoTYPE">
<xsd:sequence>
<xsd:element name="OutputHldClr" type="bitTYPE" minOccurs="0" nillable="true"/>
<xsd:element name="InputConstant" type="bitTYPE" minOccurs="0" nillable="true"/>
<xsd:element name="HeadStationFlag" type="bitTYPE" minOccurs="0" nillable="true"/>
<xsd:element name="WordDataStationFlag" type="bitTYPE" minOccurs="0" nillable="true"/>
<xsd:element name="InputFlag" type="bitTYPE" minOccurs="0" nillable="true"/>
<xsd:element name="OutputFlag" type="bitTYPE" minOccurs="0" nillable="true"/>
<xsd:element name="IOPoints" type="bitTYPE" minOccurs="0" nillable="true"/>
</xsd:sequence>
</xsd:complexType>
<xsd:complexType name="STInfoTYPE">
<xsd:sequence>
<xsd:element name="Transmitted" type="bitTYPE" minOccurs="0" nillable="true"/>
<xsd:element name="RemotelOErr" type="bitTYPE" minOccurs="0" nillable="true"/>
</xsd:sequence>
</xsd:complexType>
<xsd:simpleType name="SpeedTYPE">
<xsd:restriction base="xsd:string">
<xsd:enumeration value="156kbps"/>
<xsd:enumeration value="625kbps"/>
<xsd:enumeration value="2.5Mbps"/>
<xsd:enumeration value="5Mbps"/>
<xsd:enumeration value="10Mbps"/>
</xsd:restriction>
</xsd:simpleType>
<xsd:simpleType name="NumRYInfoPointsTYPE">
<xsd:annotation>
<xsd:documentation>
0: 0 point
1: 256 points (32 bytes)
2: 512 points (64 bytes)
3: 768 points (96 bytes)

```

```

4: 1024 points (128 bytes)
5: 1280 points (160 bytes)
6: 1536 points (192 bytes)
7: 1792 points (224 bytes)
8: 2048 points (256 bytes)
</xsd:documentation>
</xsd:annotation>
<xsd:restriction base="xsd:hexBinary">
<xsd:maxLength value="1">
</xsd:maxLength>
</xsd:restriction>
</xsd:simpleType>
<xsd:simpleType name="NumRwWInfoPointsTYPE">
<xsd:annotation>
<xsd:documentation>
0: 0 point
1: 32 points (64 bytes)
2: 64 points (128 bytes)
3: 96 points (192 bytes)
4: 128 points (256 bytes)
5: 160 points (320 bytes)
6: 192 points (384 bytes)
7: 224 points (448 bytes)
8: 256 points (512 bytes)
</xsd:documentation>
</xsd:annotation>
<xsd:restriction base="xsd:hexBinary">
<xsd:maxLength value="1">
</xsd:maxLength>
</xsd:restriction>
</xsd:simpleType>
<xsd:simpleType name="ExtendedCycleTYPE">
<xsd:annotation>
<xsd:documentation>
0: Single
1: Double
2: Quadruple
3: Octuple
</xsd:documentation>
</xsd:annotation>
<xsd:restriction base="xsd:hexBinary">
<xsd:maxLength value="1"/>
</xsd:restriction>
</xsd:simpleType>
</xsd:schema

```

A.3.2 Описание шаблона профиля коммуникационной сети: XML инкапсуляция CSP файлов

A.3.2.1 Общие положения

Файлы XML профиля коммуникационной сети, используемые для инкапсуляции файлов профилей системы CC-Link (CSP), должны соответствовать XML-схеме профиля коммуникационной сети согласно A.3.2.2.

Семантика элементов, входящих в ExternalProfileHandle, используемая для обращения к существующему файлу CSP, приведена в таблице A.14.

A.3.2.2 Схема на языке XML: CSP_CommNetworkProfile_wrapper.xsd

```

<?xml version="1.0" encoding="UTF-8"?>
<xsd:schema xmlns:xsd="http://www.w3.org/2001/XMLSchema">
<xsd:element name="ISO15745Profile">
<xsd:complexType>
<xsd:sequence>
<xsd:element ref="ProfileHeader"/>
<xsd:element ref="ProfileBody"/>
</xsd:sequence>
</xsd:complexType>
</xsd:element>

```

```

<xsd:annotation>
<xsd:documentation>* HEADER SECTION *</xsd:documentation>
</xsd:annotation>
<xsd:element name="ProfileHeader">
<xsd:complexType>
<xsd:sequence>
<xsd:element name="ProfileIdentification" type="xsd:string"/>
<xsd:element name="ProfileRevision" type="xsd:string"/>
<xsd:element name="ProfileName" type="xsd:string"/>
<xsd:element name="ProfileSource" type="xsd:string"/>
<xsd:element name="ProfileClassID" type="ProfileClassID_DataType" fixed="Device"/>
<xsd:element name="ProfileDate" type="xsd:date" minOccurs="0"/>
<xsd:element name="AdditionalInformation" type="xsd:anyURI" minOccurs="0"/>
<xsd:element name="ISO15745Reference" type="ISO15745Reference_DataType"/>
<xsd:element name="IASInterfaceType" type="IASInterface_DataType" minOccurs="0"
maxOccurs="unbounded"/>
</xsd:sequence>
</xsd:complexType>
</xsd:element>
<xsd:annotation>
<xsd:documentation>* BODY SECTION *</xsd:documentation>
</xsd:annotation>
<xsd:element name="ProfileBody">
<xsd:complexType>
<xsd:sequence>
<xsd:element name="ExternalProfileHandle" type="ProfileHandle_DataType" minOccurs="0"
maxOccurs="unbounded"/>
</xsd:sequence>
</xsd:complexType>
</xsd:element>
<xsd:simpleType name="ProfileClassID_DataType">
<xsd:restriction base="xsd:string">
<xsd:enumeration value="AIP"/>
<xsd:enumeration value="Process"/>
<xsd:enumeration value="InformationExchange"/>
<xsd:enumeration value="Resource"/>
<xsd:enumeration value="Device"/>
<xsd:enumeration value="CommunicationNetwork"/>
<xsd:enumeration value="Equipment"/>
<xsd:enumeration value="Human"/>
<xsd:enumeration value="Material"/>
</xsd:restriction>
</xsd:simpleType>
<xsd:complexType name="ISO15745Reference_DataType">
<xsd:sequence>
<xsd:element name="ISO15745Part" type="xsd:positiveInteger"/>
<xsd:element name="ISO15745Edition" type="xsd:positiveInteger"/>
<xsd:element name="ProfileTechnology" type="xsd:string"/>
</xsd:sequence>
</xsd:complexType>
<xsd:simpleType name="IASInterface_DataType">
<xsd:union>
<xsd:simpleType>
<xsd:restriction base="xsd:string">
<xsd:enumeration value="CSI"/>
<xsd:enumeration value="HCI"/>
<xsd:enumeration value="ISI"/>
<xsd:enumeration value="API"/>
<xsd:enumeration value="CMI"/>
<xsd:enumeration value="ESI"/>
<xsd:enumeration value="FSI"/>
<xsd:enumeration value="MTI"/>

```

```

<xsd:enumeration value="SEI"/>
<xsd:enumeration value="USI"/>
</xsd:restriction>
</xsd:simpleType>
<xsd:simpleType>
<xsd:restriction base="xsd:string">
<xsd:length value="4"/>
</xsd:restriction>
</xsd:simpleType>
</xsd:union>
</xsd:simpleType>
<xsd:annotation>
<xsd:documentation>* ISO 15745 DEFINED DATA TYPES *</xsd:documentation>
</xsd:annotation>
<xsd:complexType name="ProfileHandle_DataType">
<xsd:sequence>
<xsd:element name="ProfileIdentification" type="xsd:string"/>
<xsd:element name="ProfileRevision" type="xsd:string"/>
<xsd:element name="ProfileLocation" type="xsd:anyURI" minOccurs="0" maxOccurs="1"/>
</xsd:sequence>
</xsd:complexType>
</xsd:schema>

```

A.4 CSP (профиль системы CC-Link)

A.4.1 Общая информация

В данном разделе приведено описание структуры файла профиля системы CC-Link. При поставке устройств системы CC-Link файл CSP создается на основе требований, установленных в этом разделе. Файл CSP является текстовым файлом, который может быть создан с помощью обычного текстового редактора.

A.4.2 Имя файла CSP

Имена файлов CSP должны иметь следующий вид:

[DistinguishableName]DeviceModelName_NumberOFOccupiedStations.csp, т. е. именем модели устройства должно быть число занятых станций.

Имя DistinguishableName не является обязательным и используется только в случае, если DeviceModelName совпадает с другим именем модели устройства.

Число занятых станций является переменной, а не фиксированной величиной для некоторых устройств, которые имеют более одного действительного значения числа занятых станций. В этом случае должен быть создан отдельный файл CSP для каждого действительного значения числа занятых станций.

Пример 1 — Имя файла CSP для модуля аналого-цифрового преобразователя ADCONV2000-64AD с двумя занятыми станциями:

ADCONV2000-64AD_2.csp.

Пример 2 — Имя файла CSP для модуля позиционирования ADCONV2001-D75P2-S3 с двумя или четырьмя станциями:

ADCONV2001-D75P2-S3_2.csp;

ADCONV2001-D75P2-S3_4.csp.

Пример 3 — Имя файла CSP, имеющего наименование S-ABC модели устройства CC1 для отличия его от других устройств, имеющих такое же имя модели устройства:

S-ABC-CC1_1.csp.

Максимальная длина CSP filename — 64 байта (исключая конечный символ NULL). DistinguishableName и имя модели устройства DeviceModelName не должны содержать символа ('_').

A.4.3 Содержание CSP

A.4.3.1 Структура файла CSP

Одиночный файл должен содержать весь профиль системы CC-Link, который состоит из секций, размещенных в порядке, указанном в таблице A.33.

Т а б л и ц а А.33 — Структура файла CSP

Имя секции	Разделитель	Станция дистанционного ввода/вывода	Станция удаленного устройства
Секция файла	[File]	Требуется	Требуется
Устройство	[Device]	Требуется	Требуется
Секция дистанционного ввода	[IO_Info_RX]	По выбору заказчика	Требуется

Окончание таблицы А.33

Имя секции	Разделитель	Станция дистанционного ввода/вывода	Станция удаленного устройства
Секция дистанционного вывода	[IO_Info_RY]	По выбору заказчика	Требуется
Секция удаленного регистра для письма	[IO_Info_RWw]	Не применяют	Требуется
Секция побитовой регистрации удаленного регистра для письма	[IO_RWw_Bit]	Не применяют	По выбору заказчика
Секция удаленного регистра для чтения	[IO_Info_RWr]	Не применяют	Требуется
Секция побитовой регистрации удаленного регистра для чтения	[IO_RWr_Bit]	Не применяют	По выбору заказчика
Секция выбора параметра	[SelectPrm]	Не применяют	По выбору заказчика
Секция установки параметра	[PrmSetn] ^a	Не применяют	По выбору заказчика
Секция группового элемента	[Grpltemn] ^a	Не применяют	По выбору заказчика
Секция метода	[Method]	Не применяют	По выбору заказчика
Секция образцов команд	[CmdPtmn] ^a	Не применяют	По выбору заказчика
<p>^a Разделитель должен состоять из комбинации массива буквенных символов до символа <i>n</i>, представляющего собой арабские цифры (десятичное число). Десятичные числа должны начинаться с 1 и увеличиваться на 1 для каждой следующей общей секции.</p>			

Если файл CSP для станции дистанционного ввода/вывода (Remote I/O stations) содержит секции, которые не применяются к данным станциям, то данные секции должны быть пропущены и не должны иметь смыслового значения.

Пример —

[File]

FileComment = Analog to digital converter module (number of occupied stations: 2);

CreateDate = 1999/01/19;

CreateTime = 18:50:00;

ModDate = 1999/01/20;

ModTime = 13:30:00

Version = 1.0;

[Device]

VendName = A name of vendor

VendID = 0x0;

StationType = 1;

RemDevType = 0x4;

DevModel = ADCONV1999;

DevVer = A;

Senyuu = 2;

BmpFile = remote_dv.bmp;

ErrReg = ;

UpDownloadF = 1;

MasterFlg = 0;

[IO_Info_RX]

EntryNum = 8;

BEntry1 = CH.1 A/D conversion complete flag, RX0, , A/D conversion complete;

BEntry2 = CH.2 A/D conversion complete flag, RX1, , A/D conversion complete;

BEntry3 = CH.3 A/D conversion complete flag, RX2, , A/D conversion complete;

BEntry4 = CH.4 A/D conversion complete flag, RX3, , A/D conversion complete;

BEntry5 = Initial data processing request flag, RX18, , Initial data processing request;

BEntry6 = Initial data setting complete flag, RX19, , Initial data setting complete;

BEntry7 = Error status flag, RX1A, No error, Error;

BEntry8 = Remote READY, RX1B, , Ready;
[IO_Info_RY]
EntryNum = 5;
BEntry1 = Offset/gain value selection, RY0, User setting, factory setting;
BEntry2 = Voltage/current selection, RY1, Voltage, current;
BEntry3 = Initial data processing request flag, RY18, , initial data processing complete;
BEntry4 = Initial data setting request flag, RY19, , initial data setting;
BEntry5 = Error reset request flag, RY1A, , Error reset;
[IO_Info_RWw]
Comment = Analog to digital converter module (number of occupied stations: 2);
EntryNum = 4;
WEntry1 = CH1, RWw1, 2, PrmSet1, 0, , -, -, , , , ;
WEntry2 = CH2, RWw2, 2, PrmSet2, 0, , -, -, , , , ;
WEntry3 = Data format, RWw5, 3, , 0, , -, -, , , , ;
WEntry4 = A/D conversion enable/disable specification, RWw6, 3, , 0, , -, -, ;
[IO_RWw_Bit]
RegNo = 5;
EntryNum = 4;
BEntry1 = Setting data format CH1, RWwBit0, 0~4000, -2000 to 2000;
BEntry2 = Setting data format CH2, RWwBit1, 0~4000, -2000 to 2000;
BEntry3 = Setting data format CH3, RWwBit2, 0~4000, -2000 to 2000;
BEntry4 = Setting data format CH4, RWwBit3, 0~4000, -2000 to 2000;
RegNo = 6;
EntryNum = 4;
BEntry1 = A/D conversion enable/disable specification CH1, RWwBit0, A/DA/D conversion disable,
A/DA/D conversion
enable;
BEntry2 = A/D conversion enable/disable specification CH2, RWwBit1, A/DA/D conversion disable,
A/DA/D conversion
enable;
BEntry3 = A/D conversion enable/disable specification CH3, RWwBit1, A/DA/D conversion disable,
A/DA/D conversion
enable;
BEntry4 = A/D conversion enable/disable specification CH4, RWwBit1, A/DA/D conversion disable,
A/DA/D conversion
enable;
[IO_Info_RWr]
Comment = Analog to digital converter module;
EntryNum = 5;
WEntry1 = CH.1 Digital output value, RWr0, 1, , 0, , -, -, , , , ;
WEntry2 = CH.2 Digital output value, RWr1, 1, , 0, , -, -, , , , ;
WEntry3 = CH.3 Digital output value, RWr2, 1, , 0, , -, -, , , , ;
WEntry4 = CH.4 Digital output value, RWr3, 1, , 0, , -, -, , , , ;
WEntry5 = CH.5 Digital output value, RWr4, 1, , 0, , -, -, , , , ;
[PrmSet1]
Default = PrmSetGrp1;
GrpNum = 1;
PrmSetGrp1 = CH1, 3, Grpltem1, ;
[PrmSet2]
Default = PrmSetGrp2;
GrpNum = 1;
PrmSetGrp2 = CH2, 3, Grpltem2, ;
[Grpltem1]
PEntry1 = Sampling processing, , <-> | <RWw1>, 2, 0, , , Method1;
PEntry2 = Average processing/count average, , <-> | <RWw1>, 2, 0, 1 to 10000, ms, Method2;
PEntry3 = Average processing/time average, , <-> | <RWw1>, 2, 0, 4 to 10000, times, Method3;
[Grpltem2]
PEntry1 = Sampling processing, , <-> | <RWw1>, 2, 0, , , Method4;
PEntry2 = Average processing/count average, , <-> | <RWw1>, 2, 0, 1 to 10000, ms, Method5;
PEntry3 = Average processing/time average, , <-> | <RWw1>, 2, 0, 4 to 10000, times, Method6;
[Method]

```

Method1 = <RWw0Bit8> <RWw0Bit0> <RWw1>, <0> <0> <0>, , , , , , , , , , ;
Method2 = <RWw0Bit8> <RWw0Bit0> <RWw1>, <1> <0> <Input>, , , , , , , , , , ;
Method3 = <RWw0Bit8> <RWw0Bit0> <RWw1>, <1> <1> <Input>, , , , , , , , , , ;
Method4 = <RWw0Bit9> <RWw0Bit1> <RWw2>, <0> <0> <0>, , , , , , , , , , ;
Method5 = <RWw0Bit9> <RWw0Bit1> <RWw2>, <1> <0> <Input>, , , , , , , , , , .

```

А.4.3.2 Правила редактирования CSP

Файл CSP должен состоять из секций, входов, полей, комментариев и знаков или символов пробела.

А.4.3.2.1 Секция

Каждая секция в файле CSP должна быть отделена с помощью разделителей, указанных в таблице А.33. Секция должна состоять из одного или более входов.

А.4.3.2.2 Вход

Каждый вход должен начинаться с ключевого слова входа, за которым следует знак равенства и одно или более полей. Вход должен заканчиваться точкой с запятой. Входные ключевые слова приведены в А.4.4. Единичная строка файла CSP не должна содержать множественных входов. Допустимая максимальная длина строки — 512 байтов, включая находящиеся в конце строки символы возврата каретки (Carriage Return) и перевода строки (Linefeed). Допустимая максимальная длина одного входа — 1024 байта. Символы, выходящие за предел максимальной длины, отбрасываются. Вход может быть растянут на множество строк.

А.4.3.2.3 Поле

Поля должны быть разделены запятой. Вспомогательное поле должно быть заполнено данными поля, знаками пробела, символами табуляции или быть пустым. Поле, содержащее один дефис («-»), указывает на поле, которое не содержит специального установочного значения.

А.4.3.2.4 Комментарий

Комментарии должны начинаться с хеш-знака («#») и заканчиваться знаком конца строки. Хеш-знак, за которым следует обратная косая черта («\»), считают частью комментария, а не символом, представляющим начало комментария.

А.4.3.2.5 Знаки или символы пробела

Знаками или символами пробела, используемыми в CSP, должны быть следующие:

- символ пробела и
- знак табуляции.

А.4.3.3 Типы данных CSP

А.4.3.3.1 Строка

Строка — это массив символов с окончанием NULL (нуль). Длина строки включает в себя символ NULL.

А.4.3.3.2 CSPDate

Тип даты CSP должен быть представлен в формате уууу/мм/дд, где уууу — четырехзначное значение года, мм — двузначное значение месяца, а дд — двузначное значение дня. Длина этой строки должна быть 11 байтов.

Пример — Дату 19 января 1999 г. представляют в виде 1999/01/19.

А.4.3.3.3 CSPTIME

Тип времени CSP должен быть представлен в формате hh:mm:ss, где hh — двузначное значение часов в 24-часовом формате, mm — двузначное значение минут и ss — двузначное значение секунд. Длина этой строки должна быть 11 байтов.

Пример — Время 6:23:44 PM представляют в виде 18:23:44.

А.4.3.3.4 INT (integer)

INT — это 16-битовое целое число в десятичной, шестнадцатиричной нотации или в шестнадцатиричной системе счисления в двоичном представлении (hexadecimal2). Массив символов «0x» должен предшествовать целым значениям в шестнадцатиричной нотации. Шестнадцатиричная система счисления в двоичном представлении не использует упреждающий массив символов «0x».

А.4.3.3.5 CSPFileVersion

Тип версии файла CSP должен быть представлен в формате major_version.minor_version (основная версия, дополнительная версия). Обе версии должны быть положительными целыми числами в десятичной системе счисления.

Версия файла, имеющая большее значение основной версии (major_version), должна включать в себя более новую версию по сравнению с версией файла с меньшим значением (minor_version). Если значения major_version являются одинаковыми, то версия файла, имеющая большее значение minor_version, должна указывать на более новый файл, чем файл, имеющий меньшее значение minor_version.

А.4.4 Требования CSP

А.4.4.1 Секция файла

Секция файла содержит информацию о файле CSP. Разделителем данных секции файла должен быть [File]. В таблице А.34 приведен формат секции файла.

Т а б л и ц а А.34 — Формат секции файла

Имя входа	Ключевое слово входа	Тип данных	Требуется/по выбору заказчика
File Comment	FileComment	Строка (не более 65 байтов)	По выбору заказчика
Дата создания файла	CreateDate	CSPDate	Требуется
Время создания файла	CreateTime	CSPTIME	Требуется
Дата модификации	ModDate	CSPDate	По выбору заказчика
Время модификации	ModTime	CSPTIME	По выбору заказчика
CSP file version	Version	CSPFileVersion	Требуется

Описание входов секции файла приведено в таблице А.35

Т а б л и ц а А.35 — Входы секции файла

Имя входа	Описание
File comment	Текст, отображаемый инструментальными средствами CC-Link
File creation date	Дата создания файла CSP, установленная разработчиком файла CSP. Инструментальное средство CSP использует это значение для того, чтобы отобразить дату создания файла
File creation time	Время создания файла CSP, установленное разработчиком файла CSP. Инструментальное средство CSP использует это значение для того, чтобы отобразить время создания файла
Last modified date	Дата последнего обновления файла CSP. Дата может быть изменена как инструментальными средствами CSP, так и текстовыми редакторами
Last modified time	Время последнего обновления файла CSP. Время может быть изменено как инструментальными средствами CSP, так и текстовыми редакторами
CSP file version	Версия файла CSP, установленная разработчиком файла CSP. Эти данные используют для управления файлами. Правила сравнения версий приведены в А.4.3.3.5

Пример —

[File, Файл]

FileComment (комментарий файла) = AD Convert Unit CSP file;

CreateDate (дата создания) = 1999/01/19;

CreateTime (время создания) = 18:50:00;

ModDate (дата обновления) = 1999/01/20;

ModTime (время обновления) = 13:30:00;

Version (Версия) = 1.1.

А.4.4.2 Секция устройства

Секция устройства содержит информацию об устройстве ведомой станции. Ключевым словом для секции устройства является [Device]. Описание формата секции устройства приведено в таблице А.36.

Т а б л и ц а А.36 — Формат секции файла

Имя входа	Ключевое слово входа	Тип данных	Требуется/по выбору заказчика
Имя поставщика	VendName	Строка (не более 65 байтов)	Требуется
ID поставщика	VendID	Целое число (шестнадцатичное)	Требуется
Тип станции	StationType	Целое число (десятичное)	Требуется
Тип удаленного устройства	RemDevType	Целое число (шестнадцатичное)	Требуется / по выбору заказчика ^а

Окончание таблицы А.36

Имя входа	Ключевое слово входа	Тип данных	Требуется/по выбору заказчика
Имя модели устройства	DevModel	Строка (не более 65 байтов)	Требуется
Версия	DevVer	Строка (не более 8 байтов)	Требуется
Число занятых станций	Senyuu	Целое число (десятичное)	Требуется
Файл побитового отображения	BmpFile	Строка (не более 257 байтов)	Требуется
Регистр с ЗУ кода ошибки	ErrReg	Строка (не более 8 байтов)	По выбору заказчика
Флаг загрузки в ЭВМ и по сети	UpDownloadF	Целое число (десятичное)	Требуется
Флаг резервного ведущего	MasterFlg	Целое число (десятичное)	По выбору заказчика
^a Требуется для типа станции удаленного устройства, в противном случае — по выбору заказчика.			

Описание входов секций файла устройства приведено в таблице А.37.

Т а б л и ц а А.37 — Входы секций файла устройства

Имя входа	Описание
Vendor name	Имя поставщика
Vendor identification	Идентификация поставщика должна быть назначена каждому производителю
Station type	Код типа ведомой станции: 0: Станция удаленного ввода/вывода; 1: Станция удаленного устройства; 2: Станция интеллектуального устройства, включая местную и резервную ведущую станции
Remote device type	Код типа станции удаленного устройства, который должен начинаться с 0x1, а 0x0 не должен использоваться. Используемый код указан в таблице А.38
Device model name	Имя модели устройства
Version	Номер версии устройства
Number of occupied stations	Число занятых станций
Bitmap file	Файл побитового отображения, соответствующий файлу CSP
Error code storage register	Регистр, в ЗУ которого хранится код ошибки
Upload/download flag	Значение этого входа указывает, поддерживает ли устройство возможность загрузки в ЭВМ от центральной ЭВМ по каналу связи: 0: Не поддерживает; 1: Поддерживает
Standby master flag	Значение этого входа указывает, может ли станция быть резервной ведущей станцией: 0: Может быть резервной ведущей станцией; 1: Не может быть резервной ведущей станцией

В таблице А.38 приведен перечень типов удаленных устройств.

Т а б л и ц а А.38 — Перечень кодов типов удаленных устройств

Код типа удаленного устройства	Описание
0x1	Программируемый контроллер (PLC)
0x2	Персональный компьютер
0x3	Цифровой вход/выход
0x4	Аналоговый вход/выход
0x5	Позиционирование
0x6	Термостат
0x7	Инструкции по ТО (HMI)
0x8	Идентификация (ID)
0x09	Серийное преобразующее устройство
0x1D	CC-Link — CC-Link / мост LT
0x1F	Устройство преобразования протокола
0x20	Инвертор
0x21	Сервомеханизм
0x22	Сетевой компьютер
0x23	Робот
0x24	Устройство управления распределением энергии
0x30	Датчик
0x31	Исполнительный механизм
0x32	Штриховой код
0x33	Индикатор (вес)
0x34	Высокоскоростной счетчик
0x35	Клавишный переключатель
0x36	Анализатор протокола
0x37	Радиопередатчик
0x38	Устройство управления конвейером
0x39	Устройство управления источником питания
0x3A	Устройство управления сварочным аппаратом
0x3B	Детектор газа
0x3C	Клапан с электромагнитным управлением
0x3D	Робот (многоцелевой I/O)
0x3E	Устройство управления принтером
0x3F	Устройство управления двигателем
0x40	Вакуумный насос
0x41	Многоосевой контроллер
0x42	Плата многоцелевой среды виртуальной машины
0x43	Источник питания (для контроллера потока массы)
0x44	Контроллер потока массы
0x45	Устройство приема и распределения энергии
0x46	Центр управления
0x47	Устройство управления сваркой
0x48	Индикатор (многоцелевой)
0x49	Контроллер PID
0x4A	Измерительное устройство вакуума
0x4B	Беспроводное устройство
0x4C	Цифровой / аналоговый вход/выход

Пример –

```
[Device]
VendName = X Corporation;      # Vendor name
VendID = 0x0;                 # Vendor code
StationType = 1;              # Station type (0: I/O, 1: Remote device, 2:
                              # Intelligent device)

RemDevType = 0x4;            # Remote device type
DevModel = AJ65BT-64AD;      # Device model name
DevVer = A;                   # Device version data
Senyuu = 2;                   # Number of occupied stations
BmpFile = remote_dv.bmp;     # Applicable Bmp filename
ErrReg = ;                    # For error display
UpDownLoadF = 1;            # Load applicable
MasterFlg = 0;               # Cannot function as a standby master station
```

A.4.4.3 Секции RX и RY (дистанционные ввод и вывод)

Секция RX содержит параметры, относящиеся к дистанционному вводу. Разделителем секции должен быть [IO_Info_Rx]. Секция RY содержит параметры, относящиеся к дистанционному выводу. Разделителем секции должен быть [IO_Info_RY]. Обе секции имеют одинаковый формат, описание которого приведено в таблице A.39.

Т а б л и ц а A.39 — Формат секций RX и RY

Имя ввода	Ключевое слово ввода	Тип данных	Требуется/по выбору заказчика
Number of entries	EntryNum	Целое число (десятичное)	Требуется
Register	VEntry ^a	Составлены из полей (см. таблицу A.40)	Требуется/по выбору заказчика ^b
^a <i>n</i> должно быть выражено арабскими цифрами в десятичной системе счисления. Десятичные числа должны начинаться с 1 и увеличиваться на 1 для каждого следующего ввода. Максимальная длина ключевого слова ввода должна быть 10 байтов. ^b Если числом ввода объектов является 0, то Register может быть пропущен, в противном случае Register требуется.			

Поле ввода числа объектов «Number of entries» должно содержать число вводов регистров «Register» в десятичной системе счисления. Ввод «Register» определяет использование каждого регистра битов. Если регистр битов не используется, то соответствующий ввод регистра может быть пропущен.

Описание формата поля ввода регистра приведено в таблице A.40.

Т а б л и ц а A.40 — Формат поля ввода регистра в секциях RX и RY

Номер поля	Поле	Тип данных	Требуется/по выбору заказчика
1	PrmName	Строка (не более 65 байтов)	Требуется
2	RegNo	Строка (не более 9 байтов)	Требуется
3	OffName	Строка (не более 65 байтов)	По выбору заказчика
4	OnName	Строка (не более 65 байтов)	По выбору заказчика

Описание поля ввода регистра приведено в таблице A.41.

Т а б л и ц а A.41 — Поля ввода регистра в секциях RX и RY

Поле	Описание
PrmName	Имя сигнала дистанционного ввода (RX) или вывода (RY)
RegNo	Номер регистра дистанционного ввода (RX) или вывода (RY). Поле для RX должно состоять из строки, «RX» и номера регистра битов в шестнадцатиричной системе счисления. Поле для RY должно начинаться со строки «RY», а не с «RX»
OffName	Семантика регистра битов, если значение регистра равно 0
OnName	Семантика регистра битов, если значение регистра равно 1

Пример —

[IO_Info_RX]

EntryNum = 5;

BEntry1 = CH.1 A/D conversion complete flag, RX0, ,A/D conversion complete;

BEntry2 = CH.2 A/D conversion complete flag, RX1, ,A/D conversion complete;

BEntry3 = CH.3 A/D conversion complete flag, RX2, ,A/D conversion complete;

BEntry4 = CH.4 A/D conversion complete flag, RX3, ,A/D conversion complete;

BEntry5 = Initial data processing request flag, RX18, , initial data processing request;

[IO_Info_RY]

EntryNum = 4;

BEntry1 = Offset/gain value, RY0, user setting, factory setting;

BEntry2 = Voltage/current value, RY1, voltage, current;

BEntry3 = Initial data processing complete flag, RY18, , initial data processing complete;

BEntry4 = Initial data setting complete flag, RY19, , initial data setting complete.

A.4.4.4 Секции RWr и RWw

A.4.4.4.1 Общие положения

Секция удаленного регистра для чтения RWr содержит параметры, относящиеся к RWr. Разделителем секции должен быть [IO_Info_RWr]. Секция удаленного регистра для записи RWw содержит параметры, относящиеся к RWw. Разделителем секции должен быть [IO_Info_RWw].

Секции RWr и RWw могут быть использованы с другими секциями в соответствии с применением RWr или RWw по назначению. Отношения между этими секциями представляют в виде ссылок на имена.

П р и м е ч а н и е — Подробное описание применения секций приведено в ВАР-05028.

Используют следующие комбинации секций:

- секция RWr или RWw;
- секция RWr или RWw, секция регистра битов;
- секция RWr или RWw, секция выбора параметра;
- секция RWr или RWw, секция выбора параметра, секция набора параметров;
- секция RWr или RWw, секция выбора параметра, секция набора параметров, секция группового элемента;
- секция RWr или RWw, секция выбора параметра, секция набора параметров, секция группового элемента, секция метода;
- секция RWr или RWw, секция выбора параметра, секция набора команд;
- секция RWr или RWw, секция выбора параметра, секция набора команд, секция регистра битов;
- секция RWr или RWw, секция набора параметров, секция группового элемента;
- секция RWr или RWw, секция набора параметров, секция группового элемента, секция метода.

A.4.4.4.2 Формат секций RWr и RWw

Секции RWr и RWw имеют один и тот же формат. Описание формата секций RWr и RWw приведено в таблице A.42.

Т а б л и ц а A.42 — Формат секций RWr и RWw

Имя ввода	Ключевое слово ввода	Тип данных	Требуется/по выбору заказчика
Comment	Comment	Строка (не более 65 байтов)	По выбору заказчика
Number of entries	EntryNum	Целое число (десятичное)	Требуется
Register	WEntry n^a	Составлено из полей (см. таблицу A.43)	Требуется/по выбору заказчика ^b
<p>^a Ключевое слово ввода состоит из комбинации n символов, представляющих собой цифры (десятичное число). Десятичные числа должны начинаться с 1 и увеличиваться на 1 для каждого следующего ввода. Максимальная длина ключевого слова ввода должна быть 10 байтов.</p> <p>^b Если число вводов равно 0, то ввод регистра может быть пропущен, в противном случае — ввод регистра требуется.</p>			

Ввод «Comment» используют для заметок. Поле ввода «Number of entries» должно содержать число вводов регистра («Register») в десятичной системе счисления. Ввод «Register» определяет использование регистра каждого слова. Если регистр слова не используется, то соответствующий ввод регистра может быть пропущен. Если имеется более одного ввода, имеющего одно и то же ключевое слово ввода, то первый ввод считают действительным, а остальные должны быть проигнорированы.

Описание формата поля ввода регистра приведено в таблице A.43.

Т а б л и ц а А.43 — Формат поля ввода регистра секций RWr и RWw

Номер поля	Поле	Тип данных	Требуется/по выбору заказчика
1	PrmName	Строка (не более 65 байтов)	Требуется
2	RWNo	Строка (не более 129 байтов)	Требуется
3	DatTypFlg	Целое число (десятичное)	Требуется
4	SecName	Строка (не более 16 байтов)	По выбору заказчика
5	Defailt	Зависит от поля DatTypFlg	По выбору заказчика
6	Range	Строка (не более 129 байтов)	По выбору заказчика
7	UniyStr	Строка (не более 17 байтов)	По выбору заказчика
8	HandReq	Строка (не более 9 байтов)	Требуется
9	HandAns	Строка (не более 9 байтов)	Требуется
10	ReadReg	Строка (не более 8 байтов)	По выбору заказчика
11	ILock	Строка (не более 129 байтов)	По выбору заказчика
12	InterReg	Строка (не более 9 байтов)	По выбору заказчика
13	InterAns	Строка (не более 9 байтов)	По выбору заказчика

Описание полей ввода Register приведено в таблице А.44.

Т а б л и ц а А.44 — Описание полей ввода Register секций RWr и RWw

Поле	Характеристика
PrmName	Имя сигнала RWw или RWr
RWNo	<p>Номер регистра RWw или RWr.</p> <p>Поле RWw должно состоять из строки, RWw и номера регистра слова в шестнадцатиричной системе счисления. Поле RWr должно состоять из строки, RWr и номера регистра слова в шестнадцатиричной системе счисления.</p> <p>Два последовательных регистра слова могут быть использованы как одно значение 32-битовых данных (значение от 6 до 9 для DatTypFlg). Для этого поле должно состоять из номера первого регистра с предшествующей строкой, символа плюс («+») и номера второго регистра с предшествующей строкой. Символ плюс и номер второго регистра с предшествующей строкой могут быть пропущены. Если вводы имеют номер регистра дубликата, то дублирующий ввод должен быть недействительным или его следует игнорировать</p>
DatTypFlg	<p>Семантика типа данных для регистра RWw или RWr. Следует использовать значения от 0 до 16, а значения от 17 до 65535 не должны использоваться:</p> <ul style="list-style-type: none"> 0: 16-битовые, без знака, шестнадцатиричные данные; 1: 16-битовые, со знаком, десятичные данные; 2: 16-битовые, без знака, десятичные данные; 3: битовые данные, используемые вместе с секцией регистра битов (см. А.4.4.5); 4: 8-битовые, без знака, шестнадцатиричные данные для верхних 8 битов (bit8—bit15) регистра слова; 5: 8-битовые, без знака, шестнадцатиричные данные для нижних 8 битов (bit0—bit7) регистра слова; 6: 32-битовые, со знаком, десятичные данные; 7: 32-битовые, без знака, десятичные данные; 8: 32-битовые, без знака, шестнадцатиричные данные; 9: 32-битовые данные с плавающей запятой; 10: 4-битовые (bit0—bit3), без знака, шестнадцатиричные данные; 11: 4-битовые (bit4—bit7), без знака, шестнадцатиричные данные; 12: 4-битовые (bit8—bit11), без знака, шестнадцатиричные данные; 13: 4-битовые (bit12—bit15), без знака, шестнадцатиричные данные; 14: массив байтов; 15: массив слов; 16: тип фиктивных данных

Продолжение таблицы А.44

Поле	Характеристика
SecName	Имя соответствующей секции. Поле должно иметь имя секции выбора параметра, имя секции набора параметров или быть пустым. Имя секции выбора параметра должно быть выражено комбинацией массива строки SelectPtm и десятичного номера. Имя секции множества значений параметра должно быть выражено комбинацией массива строки PtmSet и десятичным числом. Если данных нет, то ввод регистра не имеет соотносящихся секций
Default	Значение по умолчанию задано для регистра слова. Элемент установки зависит от типа данных, указанных в DatTypFlg
Range	Диапазон установки. Диапазон должен быть выражен в виде значения с точками начала и конца, разделенными символом («~»), или различными диапазонами. Символы пробела должны быть использованы в качестве разделителя в том случае, если они заданы различными диапазонами
UnitStr	Элемент значения данных, который нужно отобразить
HandReq	Имя устройства квитирования дистанционного вывода (RY) и его статус вкл./выкл. Это поле должно состоять из строки, RY, номера регистра битов в шестнадцатиричной системе счисления, символа двоеточие («:») и строки «on» либо «off». При отсутствии устройства квитирования поле должно содержать символ дефиса («-»)
HandAns	Имя устройства квитирования дистанционного ввода (RX) и его статус вкл./выкл. Это поле должно состоять из строки, RX, номера регистра битов в шестнадцатиричной системе счисления, символа двоеточие («:») и строки «on» либо «off». При отсутствии устройства квитирования поле должно содержать символ дефиса («-»)
ReadReg	Словесный регистр для чтения. Это поле должно состоять из строки, номера RWr и RWw в шестнадцатиричной системе счисления
lLock	Имя устройства блокировки и его статус вкл./выкл. Имя устройства взаимной блокировки и статус должны быть представлены в формате RYn:status или RXn:status, где n — номер регистра в шестнадцатиричной системе счисления в двоичном представлении, а status — включено или выключено. Это поле может иметь более одного имени устройства блокировки и статуса. Если существует много устройств блокировки, то имя и статус каждого устройства блокировки должны быть указаны в угловых скобках («<» и «>») и перечислены в этом поле
InterReq	Имя устройства запроса, используемого на протяжении последовательности и его статус вкл./выкл. Это поле должно состоять из строки, RY, номера регистра битов в шестнадцатиричной системе счисления, символа двоеточие («:») и строки либо включено («on»), либо выключено («off»)
InterAns	Имя устройства ответа, используемого на протяжении последовательности, и его статус вкл./выкл. Это поле должно состоять из строки, RX, номера регистра битов в шестнадцатиричной системе, символа двоеточие («:») и строки включено («on») либо выключено («off»)

Пример 1 — Значения поля RWNo:**RWw2****RWw2+RWw3****Пример 2 — 32-битные входные данные****WEntry1 = A, RWw1+RWw2, 6, , 0, , , , , , , ;****WEntry2 = B, RWw2, 0, , 0, , , , , , , ; # This entry shall be ignored.****Пример 3 — 32-битные входные данные****WEntry1 = A, RWw1, 0, , 0, , , , , , , ;****WEntry2 = B, RWw1+RWw2, 6, , 0, , , , , , , ; # This entry shall be ignored.**

Пример 4 — 32-битные входные данные

WEntry1 = A, RWw1, 0, , 0, , , -, , , , ;

WEntry2 = B, RWw1+RWw2, 6, , 0, , , -, , , , ; # This entry shall be ignored.

WEntry3 = C, RWw2, 0, , 0, , , -, , , , ; # This entry shall not be ignored.

Пример 5 — Диапазон значений поля Range:

100

100~200

100 150~200 300

Пример 6 — Значения поля Lock:

RYC:on

RXC:off

<RYC:on><RXE:off>

Пример 7 — Секция RWw:

[IO_Info_RWw]

Comment = Positioning module (number of occupied stations: 4) ; # Comment

EntryNum = 5 ; # Number of entries

WEntry1 = One axis positioning start number, # Signal (parameter) name

RWw0, # Register number «RWw» + Arabic numerals «0»

2, # As 16-bit unsigned decimal data

, # Parameter selection usage is not used

0,, # Default value, no specific setting range

, # String for unit display

-, -, # no handshake registers for RX and RY

, # Word register for read

, # Interlock

, ; # Inter-sequence request and answer registers

WEntry2 = One axis overwrite, RWw1, 0, , 100, 0 to 300, %, -, -, , , ;

WEntry3 = One axis current position change value, RWw2+RWw3, 6, , 0, , , -, -, , , ;

WEntry4 = One axis speed change value, RWw4+RWw5, 7, , 0, , , -, -, , , ;

WEntry5 = One axis JOG speed, RWw6+RWw7, 7, , 0, , , -, -, , , .

A.4.4.5 Секции битовых регистров для удаленного регистра письма (RWw) и чтения (RWr)

Секция битового регистра RWw содержит параметры, относящиеся к RWw при побитовом использовании. Разделителем этой секции должен быть [IO_RWw_Bit]. Секция битового регистра RWr содержит параметры, относящиеся к RWr при побитовом использовании. Разделителем этой секции должен быть [IO_RWr_Bit]. Эти секции следует использовать вместе с полем DatTypFlg, имеющим значение 3 WEntry, указанным в таблице A.43. Обе секции регистров битов RWw и RWr имеют одинаковый формат.

Описание формата данных приведено в таблице A.45.

Т а б л и ц а A.45 — Формат секций битовых регистров RWr и RWw

Вводимое значение (имя ввода)	Ключевое слово ввода	Тип данных	Требуется/по выбору заказчика
Pattern number	CmdPtm	Целое число (десятичное)	По выбору заказчика
Register number	RegNo	Целое число (шестнадцатиричное в двоичном представлении)	Требуется
Number of entries	EntryNum	Целое число (десятичное)	Требуется
Bit register	Bentryn ^a	Составлено из полей (см. таблицу A.46)	Требуется
^a Ключевое слово ввода должно состоять из комбинации <i>n</i> символов, представляющих собой арабские цифры (десятичное число). Десятичные числа должны начинаться с 1 и увеличиваться на 1 для каждого следующего ввода. Максимальная длина ключевого слова ввода должна быть 10 байтов.			

Поле номера образца «Pattern number» должно содержать имя секции параметра команды. Это поле используют вместе с секцией параметра команды при побитовом использовании этой секции.

Поле номера регистра «Register number» должно содержать номер словесного регистра RWw секции битовых регистров RWw и RWr для секции регистра битов RWr. Значение поля должно находиться в пределах от 0 до F.

Поле числа вводов «Number of entries» должно содержать значение числа вводов «Bit register» в десятичной системе счисления.

Поле регистра битов «Bit register» определяет использование бита в словесном регистре. Если бит в словесном регистре не используется, то соответствующий ввод бита может быть пропущен.

Описание формата поля ввода битового регистра приведено в таблице А.46.

Т а б л и ц а А.46 — Формат поля ввода битового регистра в секции битовых регистров RWr и RWw

Номер поля	Поле	Тип данных	Требуется/по выбору заказчика
1	PrmName	Строка (не более 65 байтов)	Требуется
2	RWBit	Строка (не более 9 байтов)	Требуется
3	OffName	Строка (не более 65 байтов)	По выбору заказчика
4	OnName	Строка (не более 65 байтов)	По выбору заказчика

Характеристики полей ввода битовых регистров приведены в таблице А.47.

Т а б л и ц а А.47 — Характеристики полей ввода битового регистра в секции битовых регистров RWr и RWw

Поле	Характеристика
PrmName	Имя сигнала бита
RWBit	Битовое число. Это поле должно состоять из строки «RWwBit» для секции битового регистра RWw и битового числа в шестнадцатиричной системе. Для секции битового регистра RWr поле должно состоять из строки RWr и битового числа в шестнадцатиричной системе. Шестнадцатиричное число должно начинаться с 1 и увеличиваться на 1 до F. Если вводы имеют дублированное битовое число, то дублированный ввод является недействительным и его следует игнорировать
OffName	Семантика бита, если значение бита равно 0
OnName	Семантика бита, если значение бита равно 1

Пример —

[IO_Info_RWw]

Comment = AD converter module (number of occupied stations: 2); # Comment

EntryNum = 2; # Number of entries

WEntry1 = Data format, # Signal (parameter) name

RWw1, # Register number

3, # Data type flag

, # Section name

0,, # Default vale, setting range

, # String for unit display

-, # Handshake RX, RY

, # Word register for read

, # Interlock

,; # Inter-sequence request and answer registers

WEntry2 = A/D conversion enable/disable specification, RWw2, 3,, 0,, -, , , , ;

[IO_RWw_Bit]

RegNo = 1;

EntryNum = 4;

BEntry1 = Data format setting CH1, RWwBit0, 0 to 4000, -2000 to 2000;

BEntry2 = Data format setting CH2, RWwBit1, 0 to 4000, -2000 to 2000;

BEntry3 = Data format setting CH3, RWwBit2, 0 to 4000, -2000 to 2000;

BEntry4 = Data format setting CH4, RWwBit3, 0 to 4000, -2000 to 2000;

RegNo = 2;

EntryNum = 4;

BEntry1 = A/D conversion enable/disable CH1, RWwBit0, A/D conversion disable, A/D conversion enable;

BEntry2 = A/D conversion enable/disable CH2, RWwBit1, A/D conversion disable, A/D conversion enable;

BEntry3 = A/D conversion enable/disable CH3, RWwBit2, A/D conversion disable, A/D conversion enable;

BEntry4 = A/D conversion enable/disable CH4, RWwBit3, A/D conversion disable, A/D conversion enable.

А.4.4.6 Секция выбора параметров

Секция выбора параметров содержит определения для использования удаленного регистра. Разделителем секции должен быть [SelectPrmn], где n — арабские цифры в десятичной системе счисления. Десятичные числа должны начинаться с 1 и увеличиваться на 1 для каждой следующей секции выбора параметра.

Описание формата секции приведено в таблице А.48.

Т а б л и ц а А.48 — Формат секции выбора параметров

Вводимое значение (имя ввода)	Ключевое слово ввода	Тип данных	Требуется/по выбору заказчика
Number of entries	EntryNum	Целое число (десятичное)	Требуется
Select parameter	Sentryn ^a	Составлен из полей (см. таблицу А.49)	Требуется

^a Ключевое слово ввода должно состоять из массива вплоть до комбинации n символов, представляющего собой арабские цифры (десятичное число). Десятичные числа должны начинаться с 1 и увеличиваться на 1 для каждого следующего ввода. Максимальная длина ключевого слова ввода равна 16 байтам.

Поле числа вводов «Number of entries» должно быть числом вводов выбора параметров «Select parameter» в десятичной нотации. Ввод «Select parameter» определяет выборки для использования удаленного регистра.

Описание формата поля ввода параметра Select приведено в таблице А.49.

Т а б л и ц а А.49 — Формат поля ввода параметра Select

Номер поля	Поле	Тип данных	Требуется/по выбору заказчика
1	PrmName	Строка (не более 65 байтов)	Требуется
2	CodeNo	Целое число (INT)	По выбору заказчика
3	UnitStr	Строка (не более 17 байтов)	По выбору заказчика
4	SecName	Строка (не более 16 байтов)	По выбору заказчика
5	UpDownTyp	Целое число (десятичное)	По выбору заказчика

Описание поля ввода параметра Select приведено в таблице А.50.

Т а б л и ц а А.50 — Описание поля ввода параметра Select

Поле	Описание
PrmName	Имя выборки
CodeNo	Номер кода. Значение удаленного регистра либо в десятичной, либо в шестнадцатиричной системе счисления
UnitStr	Единица значения данных, подлежащих отображению
SecName	Имя, имеющее отношение к секции. Это поле содержит имя секции выборки параметра, имя секции набора параметров, имя секции экземпляра команды или может быть пустым. Имя секции выборки параметра должно быть выражено комбинацией массива строки SelectPrm и десятичного числа. Имя секции с набором параметров должно быть выражено комбинацией массива строки SelectSet и десятичного числа. Имя секции экземпляра команды должно быть выражено комбинацией массива строки CmdPtrn и десятичного числа. Если данных нет, то ввод регистра не имеет соответствующих секций
UpDwnTyp	Индикация загрузки/скачивания по каналу связи. Это поле показывает, входит ввод в цель действий или нет, а также для загрузки программы в удаленный компьютер и из главной ЭВМ по каналу связи. Значение следует интерпретировать следующим образом: 0: Не применяется; 1: Загрузка программы в удаленный компьютер; 2: Загрузка программы из главной ЭВМ по каналу связи; 3: Оба вышеуказанных вида загрузки

Пример – Секция выбора параметров:
#Example Remote Register Select Parameter section
[SelectPrm1]
EntryNum = 3;
SEntry1 = No monitoring, # Selection name
0x0, # Code number
, # Unit
, # Relating section name
0; # Upload/download indicator
SEntry2 = Output frequency, 0x1, 0.01Hz, , 0;
SEntry3 = Output current, 0x2, 0.01A, , 0.
A.4.4.7 Секция набора параметров

Секция набора параметров содержит группу установок параметров, используемых в удаленном регистре. Разделителем секции должен быть [PrmSetn], где *n* — арабские цифры в десятичной системе счисления. Десятичные числа должны начинаться с 1 и увеличиваться на 1 для каждого следующего вывода секции набора параметров.

Описание формата секции приведено в таблице А.51.

Т а б л и ц а А.51 — Формат секции выбора параметров

Вводимые значения (имя ввода)	Ключевое слово ввода	Тип данных	Требуется/по выбору заказчика
Default parameter set	Default	Строка (не более 16 байтов)	Требуется
Number of parameter set groups	GrpNum	Целое число (десятичное)	Требуется
Parameter set	PrmSetGrp ^a	Составлено из полей (см. таблицу А.52)	Требуется
^a Ключевое слово ввода должно состоять из комбинации <i>n</i> символов, представляющей собой арабские цифры (десятичное число). Десятичные числа должны начинаться с 1 и увеличиваться на 1 для каждого следующего ввода. Максимальная длина ключевого слова ввода равна 16 байтам.			

Поле «Default parameter set» должно содержать имя установки параметра по умолчанию. Поле «Number of parameter set groups» должно содержать число вводов набора параметров «Parameter set» в десятичной нотации. Ввод набора параметров «Parameter set» показывает информацию соответствующих секций в случае, когда определяется установка фактического параметра.

Описание формата «Parameter set» приведено в таблице А.52.

Т а б л и ц а А.52 — Формат поля ввода набора параметров

Номер поля	Поле	Тип данных	Требуется/по выбору заказчика
1	GrpName	Строка (не более 65 байтов)	Требуется
2	GrpNum	Целое число	Требуется
3	GrpItem	Строка (не более 16 байтов)	Требуется
4	Method	Строка (не более 16 байтов)	По выбору заказчика

Описание поля ввода набора параметров приведено в таблице А.53.

Т а б л и ц а А.53 — Описание поля ввода набора параметров

Поле	Описание
GrpName	Имя группы
GrpNum	Число вводов, определенных в секции группового элемента, установленной в поле GrpItem (групповой элемент)
GrpItem	Имя секции группового элемента. Это поле содержит имя секции группового элемента. Имя секции должно быть выражено комбинацией строки GrpItem и десятичного числа
Method	Имя Method используется для изменения наборов параметров. Это поле содержит имя ввода метода. Имя ввода должно быть выражено комбинацией строки Method и десятичного числа

Пример —

[PrmSet1]

Default = PrmSetGrp1;

GrpNum = 4;

PrmSetGrp1 =

Pr.0 to 99,

89,

Grpltem1,

Method1;

PrmSetGrp2 = Pr.100 to 159/Pr.200 to 231/Pr.900 to 905, 91, Grpltem2, Method2;

PrmSetGrp3 = Pr.160 to 199/Pr.232 to 285, 59, Grpltem3, Method3.

Default parameter set

Number of parameter set groups to be defined

Item name

Number of entries defined in the section Grpltem1

Group item section name

Method name of changing parameter sets

A.4.4.8 Секция группового элемента

Секция группового элемента содержит параметры, соответствующие параметрам секции набора параметров. Разделителем секции должен быть [Grpltemn], где *n* — арабские цифры в десятичной системе счисления. Десятичные числа должны начинаться с 1 и увеличиваться на 1 для каждой следующей секции группового элемента.

Эта секция имеет один тип необходимого ввода, называемый «ввод параметра». Ключевое слово ввода должно состоять из комбинации массива символов PEntry и числа в десятичной системе счисления. Десятичное число должно начинаться с 1 и увеличиваться на 1 для каждого следующего ввода параметра. Максимальная длина ключевого слова ввода должна быть 16 байтов.

Описание формата поля ввода параметра приведено в таблице A.54.

Т а б л и ц а A.54 — Формат поля ввода параметра в секции группового элемента

Номер поля	Поле	Тип данных	Требуется/по выбору заказчика
1	ItemName	Строка (не более 65 байтов)	Требуется
2	PrmNo	Строка (не более 17 байтов)	По выбору заказчика
3	RegNo	Строка (не более 257 байтов)	По выбору заказчика
4	DatTypFlg	Целое число (десятичное)	Требуется
5	Default	Зависит от типа данных	По выбору заказчика
6	Range	Строка (не более 129 байтов)	По выбору заказчика
7	UnitStr	Строка (не более 17 байтов)	По выбору заказчика
8	Method	Строка (не более 16 байтов)	По выбору заказчика

Описание поля ввода параметра приведено в таблице A.55.

Т а б л и ц а A.55 — Описание поля ввода параметра в секции группового элемента

Поле	Характеристики
ItemName	Имя параметра
PrmNo	Номер параметра
RegNo	Номер(а) регистра считывания данных и номер(а) регистра письменных данных. Это поле должно содержать списки регистров для чтения и записи данных. Оба списка должны быть разделены вертикальной линией (« »). Списки должны содержать один или более регистров данных. Регистр считывания данных должен состоять из строки RWr и номера регистра для чтения данных в шестнадцатиричной системе счисления в угловых скобках («<<» и «>>»). Регистр письменных данных должен состоять из строки RWw, за которой следует регистр данных для письма в шестнадцатиричной системе счисления, приведенной в угловых скобках. Символ дефиса в угловых скобках обозначает отсутствие используемых данных
DatTypFlg	Семантику типа данных для параметра см. поле DatTypFlg в таблице A.44
Default	Значение по умолчанию, заданное для параметра, установочный элемент которого зависит от типа данных, указанного в поле DatTypFlg
Range	Диапазон настройки см. поле Range в таблице A.44
UnitStr	Элемент значения данных для отображения
Method	Имя метода, используемого для изменения установки параметра

Пример 1 — Значения поля RegNo:

<RWr3>|<RWw3>
<RWr3><RWr4>|<RWw3>
<RWr3>|<->

EXAMPLE2 Example of group item section

Пример 2 — Секция группового элемента:

[Grpltem1]

PEntry1 =

Torque boost, # parameter name

0, # parameter number

<RWr3> | <RWw3>, # register number (<read data register> | <write data register>)

2, # data type flag 2: 16-bit unsigned decimal data

6, 0~30, # default value, setting range

%, # unit to be displayed

Method1001; # method name to change parameter set

PEntry2 = High limit frequency, 1, <RWr3> | <RWw3>, 1, 120, 0~120, Hz, Method1002;

PEntry3 = Low limit frequency, 2, <RWr3> | <RWw3>, 1, 0, 0~120, Hz, Method1003.

A.4.4.9 Секция метода

Секция метода содержит параметры, необходимые для определения процедуры, используемой для изменения установки (настройки) параметра. Разделителем секции должен быть [Method].

Секция имеет один тип необходимого ввода, называемый вводом метода. Ключевое слово ввода состоит из комбинации массива символов «Method» и десятичного числа. Максимальная длина ключевого слова ввода равна 16 байтам.

Описание формата поля ввода метода приведено в таблице A.56.

Т а б л и ц а A.56 — Формат поля ввода метода

Номер поля	Поле	Тип данных	Требуется/по выбору заказчика
1	RegNo	Строка (не более 256 байтов)	Требуется
2	Code	Строка (не более 32 байтов)	Требуется
3	RegRY	Строка (не более 9 байтов)	По выбору заказчика
4	EndRX	Строка (не более 9 байтов)	По выбору заказчика
5	ErrEnd	Строка (не более 9 байтов)	По выбору заказчика
6	ReplyRW	Строка (не более 16 байтов)	По выбору заказчика
7	TrueCnd	Строка (не более 16 байтов)	По выбору заказчика
8	ErrReg	Строка (не более 8 байтов)	По выбору заказчика
9	TrueCnd2	Строка (не более 9 байтов)	По выбору заказчика
10	ILock	Строка (не более 128 байтов)	По выбору заказчика
11	InterReg	Строка (не более 9 байтов)	По выбору заказчика
12	InterAns	Строка (не более 9 байтов)	По выбору заказчика

Описание поля ввода метода приведено в таблице A.57.

Т а б л и ц а A.57 — Описание поля ввода метода

Поле	Характеристики
RegNo	<p>Имя регистра, используемое для установки команды.</p> <p>Имя регистра должно состоять из строки RWw или RWr и номера регистра в шестнадцатичной системе счисления.</p> <p>Это поле может иметь больше одного имени регистра. Если существует много регистров, то имя каждого регистра должно быть приведено в угловых скобках («<» и «>») и они должны быть перечислены в поле.</p> <p>Если для этой цели используют только биты регистра, то имя регистра должно состоять из строки RWw или RWr, номера регистра в десятичной системе, строки Bit и номера битового регистра</p>

Окончание таблицы А.57

Поле	Характеристики
Code	<p>Код команды. Коды команд в поле соответствуют регистрам, заданным в RegNo. Командный код должен быть либо шестнадцатиричным числом, который начинается со строки 0x или строкой Input. Строку Input (ввод) следует интерпретировать как представление того, что команда вводится пользователем. Это поле может иметь больше одного кода команды. Если существует много кодов команд, то каждый командный код должен быть приведен в угловых скобках (< >) и коды должны быть перечислены в поле. Регистр может иметь команды чтения и записи. Эти команды должны быть разделены вертикальной линией (« »)</p>
ReqRY	<p>Дистанционный вывод запроса командной операции. Это поле должно состоять из строки RY, номера битового регистра в шестнадцатиричной системе счисления, символа двоеточие («:») и строки on либо off</p>
EndRX	<p>Дистанционный ввод завершения командной операции. Это поле должно состоять из строки RX, номера битового регистра в шестнадцатиричной системе счисления, символа двоеточие («:») и строки on, либо off</p>
ErrEnd	<p>Дистанционный ввод завершения неправильной командной операции. Это поле должно состоять из строки RX, номера битового регистра в шестнадцатиричной системе счисления, символа двоеточие («:») и строки либо on, либо off</p>
ReplyRW	<p>Регистр 3У кода ответа. Это поле должно состоять из строки RWr или RX и номера регистра в шестнадцатиричной системе счисления</p>
TrueCnd	<p>Условия успешного суждения Это поле, соответствующее ReplyRW в регистре слова, должно состоять из оператора сравнения и значения. Оператор сравнения должен быть либо ==(equal), != (not equal), <(less than), > (grater than), <= (less than or equal), либо >= (grater than or equal). Поле, соответствующее ReplyRW в битовом регистре, должно состоять из оператора сравнения == и строки on или off. Поле без содержимого должно интерпретироваться как успех суждения</p>
ErrReg	<p>Регистр 3У кода ошибки. Это поле должно состоять из строки RWr и номера регистра в шестнадцатиричной системе счисления.</p>
TrueCnd2	<p>Условие успешного суждения при нормальном выполнении команды. Это поле должно состоять из строки RX, номера битового регистра в шестнадцатиричной системе счисления, символа точки с запятой («;») и строки on или off</p>
ILock	Имя устройства блокировки и его статус вкл./выкл. (см. таблицу А.44)
InterReq	Имя устройства запроса, используемое на протяжении последовательности, и его статус вкл./выкл. (см. таблицу А.44)
InterAns	Имя устройства ответа, используемое на протяжении последовательности, и его статус вкл./выкл. (см. таблицу А.44)

Пример —**[Method]****Method1 =****<RWw2> <RWw3>, # Command setting register****<0x7F | 0xFF> <0x00>, # <Read code | Write code> setting for RWw2, code for RWw3****RYF, # Read request RY | Write request RY****RXF, # Read completion RX | Write completion RX****, # Command operation abnormal completion RX****RWr2, # Read result storage (RWr) | Write result storage (RWr)****== 0, # Success judgement condition**

```

, # Error code storage register
, # Success judgement condition upon command normal completion
, # Interlock
, ; # Inter-sequence request and answer registers
Method2 = <RWw2> <RWw3>, <0x7F | 0xFF> <0x01>, RXF:ON, RYF:ON, , RWr2, == 0, , , , ;
Method3 = <RWw2> <RWw3>, <0x7F | 0xFF> <0x02>, RXF:ON, RYF:ON, , RWr2, == 0, , , , ;
Method101 = <RWw2> <RWw3>, <0x00 | 0x80> <0 | Input>, RXF:ON, RYF:ON, , RWr2, == 0, , , , ;
Method102 = <RWw2> <RWw3>, <0x01 | 0x81> <0 | Input>, RXF:ON, RYF:ON, , RWr2, == 0, , , , ;
Method103 = <RWw2> <RWw3>, <0x02 | 0x82> <0 | Input>, RXF:ON, RYF:ON, , RWr2, == 0, , , , ;
Method201 = <RWw0Bit8> <RWw0Bit0> <RWw1>, <0> <0> <0>, , , , , , , , ;
Method202 = <RWw0Bit8> <RWw0Bit0> <RWw1>, <1> <0> <Input>, , , , , , , , ;
Method203 = <RWw0Bit8> <RWw0Bit0> <RWw1>, <1> <1> <Input>, , , , , , , , ;
Method204 = <RWw0Bit9> <RWw0Bit1> <RWw2>, <0> <0> <0>, , , , , , , , ;
Method205 = <RWw0Bit9> <RWw0Bit1> <RWw2>, <1> <0> <Input>, , , , , , , , ;
Method206 = <RWw0Bit9> <RWw0Bit1> <RWw2>, <1> <1> <Input>, , , , , , , , .

```

A.4.4.10 Секция набора конкретных команд

Секция набора (экземпляра) конкретных команд содержит совокупность семантики удаленных регистров слова. Разделителем секции должен быть [«CmdPtrn n »], где n — арабские цифры в десятичной системе счисления. Десятичные числа должны начинаться с 1 и увеличиваться на 1 для каждой следующей секции команд. Формат Command pattern — аналогичен формату секций RWr и RWw (см. A.4.4.4.2).

Пример —

[CmdPtrn1]

Comment = Initial setting;

EntryNum = 2;

WEntry1 = Initial setting, RWw0, 4, , 0, , , -, , , , ;

WEntry2 = HMI internal device use enable/disable, RWw0, 3, , 0, , , -, , , , ;

[CmdPtrn2]

Comment = Continuous read setting;

EntryNum = 3;

WEntry1 = Continuous read setting, -, 16, PrmSet2, , , , RY39:ON, RX39:ON, , , , ;

WEntry2 = Number of HMI internal device points to read from, RWw0, 5, , , 1~6, points, -, , , , , ;

WEntry3 = Number for the head HMI internal device to read from, RWw1, 2, , , 0~1023, -, , , , , .

Приложение В
(справочное)

Терминология и нотация UML

В.1 Общие положения

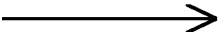
В настоящем приложении приведено определение нотации унифицированного языка моделирования (UML), которая применяется в комплексе стандартов ИСО 15745. Данное приложение приведено для лучшего понимания положений настоящего стандарта.

Примечание — Определения дополнительных нотаций приведены в ИСО 15745-1, поправка 1.

В.2 Нотация UML

Следующая нотация, изложенная в таблице В.1, используется в диаграммах класса UML (см. раздел 6 настоящего стандарта).

Т а б л и ц а В.1 — Нотация UML

Символ	Описание
	<p>Способность перемещаться в виртуальной среде. Элемент модели в хвосте стрелы имеет прямое взаимоотношение с элементом модели на острие стрелы</p>

Приложение ДА
(справочное)Сведения о соответствии ссылочных международных стандартов
ссылочным национальным стандартам Российской Федерации

Таблица ДА.1

Обозначение ссылочного между- народного стандарта	Степень соответ- ствия	Обозначение и наименование соответствующего национального стандарта
ИСО 15745-1:2003		*
ИСО/МЭК 13239		*
<p>* Соответствующий национальный стандарт отсутствует. До его утверждения рекомендуется использо- вать перевод на русский язык данного международного стандарта. Перевод данного международного стан- дарта находится в Федеральном информационном фонде технических регламентов и стандартов.</p>		

Библиография

- [1] BAP-05026 CC-Link specifications (Overview, Protocol) — CC-Link Partner Association
- [2] BAP-05027 CC-Link specifications (Implementation) — CC-Link Partner Association
- [3] BAP-05028 CC-Link specifications (Profile) — CC-Link Partner Association
- [4] BAP-05031 CC-Link/LT specifications — CC-Link Partner Association
- [5] SEMI E54.12-0701 Specification for Sensor/Actuator Network Communications for CC-Link — Semiconductor Equipment and Materials International (SEMI), SEMI standard

УДК 658.52.011.56

ОКС 25.040.40

T58

Ключевые слова: автоматизированные промышленные системы, интеграция, жизненный цикл систем, управление производством

Редактор *Т. А. Леонова*
Технический редактор *В. Н. Прусакова*
Корректор *Л. Я. Митрофанова*
Компьютерная верстка *В. Н. Романовой*

Сдано в набор 21.03.2014. Подписано в печать 03.06.2014. Формат 60×84¹/₈. Бумага офсетная. Гарнитура Ариал.
Печать офсетная. Усл. печ. л. 9,30. Уч.-изд. л. 8,60. Тираж 69 экз. Зак. 580.

ФГУП «СТАНДАРТИНФОРМ», 123995 Москва, Гранатный пер., 4.
www.gostinfo.ru info@gostinfo.ru
Набрано и отпечатано в Калужской типографии стандартов, 248021 Калуга, ул. Московская, 256.