

---

Некоммерческое партнерство «ИНВЭЛ»

---



СТАНДАРТ  
ОРГАНИЗАЦИИ  
НП «ИНВЭЛ»

СТО  
70238424.29.240.99.005-  
2011

---

**УСТРОЙСТВА ЗАЩИТЫ ОТ ПЕРЕНАПРЯЖЕНИЙ  
ЭЛЕКТРИЧЕСКИХ СТАНЦИЙ И СЕТЕЙ  
УСЛОВИЯ ПОСТАВКИ  
НОРМЫ И ТРЕБОВАНИЯ**

**Дата введения – 2011-12-01**

Издание официальное

**Москва  
2011**

## **Предисловие**

Цели и принципы стандартизации в Российской Федерации установлены Федеральным законом от 27 декабря 2002 г. № 184-ФЗ «О техническом регулировании», объекты стандартизации и общие положения при разработке и применении стандартов организаций Российской Федерации – ГОСТ Р 1.4-2004 «Стандартизация в Российской Федерации. Стандарты организаций. Общие положения», общие требования к построению, изложению, оформлению, содержанию и обозначению межгосударственных стандартов, правил и рекомендаций по межгосударственной стандартизации и изменений к ним – ГОСТ 1.5-2001, правила построения, изложения, оформления и обозначения национальных стандартов Российской Федерации, общие требования к их содержанию, а также правила оформления и изложения изменений к национальным стандартам Российской Федерации – ГОСТ Р 1.5-2004.

### **Сведения о стандарте**

1 РАЗРАБОТАН Открытым акционерным обществом «Научно-технический центр электроэнергетики» (ОАО «НТЦ электроэнергетики»), Открытое акционерное общество Проектно-изыскательский и научно-исследовательский институт по проектированию энергетических систем и электрических сетей «ЭНЕРГОСЕТЬПРОЕКТ» (ОАО «Институт «ЭНЕРГОСЕТЬПРОЕКТ»)

2 ВНЕСЕН Комиссией по техническому регулированию НП «ИНВЭЛ»

3 УТВЕРЖДЕН И ВВЕДЕН В ДЕЙСТВИЕ Приказом НП «ИНВЭЛ» от 01.11.2011 №109/4

4 ВВЕДЕН ВПЕРВЫЕ

© НП «ИНВЭЛ», 2011

Настоящий стандарт не может быть полностью или частично воспроизведен, тиражирован и распространен в качестве официального издания без разрешения НП «ИНВЭЛ»

## Содержание

1 Область применения .....	1
2 Нормативные ссылки .....	1
4 ОБЩИЕ ПОЛОЖЕНИЯ .....	5
5 СИСТЕМА ЗАЩИТЫ ОТ КВАЗИСТАЦИОНАРНЫХ ПОВЫШЕНИЙ НАПРЯЖЕНИЯ .....	6
5.1 Повышение напряжения частоты 50 Гц при одностороннем включении ВЛ .....	6
5.2 Резонансные повышения напряжения .....	8
5.2.1 Резонансные повышений напряжения в неполнофазных режимах электрических сетей напряжением 110-750 кВ .....	8
5.2.2 Резонансные повышений напряжения в РУ напряжением 110-500 кВ с электромагнитными трансформаторами напряжения типа НКФ и выключателями с емкостными делителями напряжения .....	10
5.2.3 Резонансные повышения напряжений на второй гармонике в электропередачах напряжением 330-750 кВ с шунтирующими реакторами .....	12
5.2.4 Резонансные повышения напряжений на отключенной фазе при ОАПВ на электропередачах напряжением 330-750 кВ .....	13
6 СИСТЕМА ЗАЩИТЫ ОТ ПРЯМЫХ УДАРОВ МОЛНИИ .....	14
6.1 Требования к надежности защиты от прямых ударов молнии. Зоны защиты молниеотводов .....	14
6.2 Нормы и требования к системе защиты от прямых ударов молнии открытых распределительных устройств .....	15
6.3 Нормы и требования к системе защиты от прямых ударов молнии закрытых распределительных устройств .....	20
7 СИСТЕМА ЗАЩИТЫ ЭЛЕКТРООБОРУДОВАНИЯ ОТ НАБЕГАЮЩИХ С ВЛ ГРОВОЗОВЫХ ВОЛН И КОММУТАЦИОННЫХ ПЕРЕНАПРЯЖЕНИЙ .....	21
7.1 Общие сведения .....	21
7.2 Требования к расстановке ограничителей перенапряжений .....	21
7.3 Нормы и требования к системе защиты от набегающих с ВЛ грозовых волн .....	30
7.4 Защита разземленной нейтрали трансформаторов 110-220 кВ .....	38
8 НОРМЫ И ТРЕБОВАНИЯ К АППАРАТАМ СИСТЕМЫ ЗАЩИТЫ ОТ ПЕРЕНАПРЯЖЕНИЙ .....	40
8.1 Нелинейные ограничители перенапряжений .....	40
8.2 Трубчатые разрядники .....	43
8.3 Длинно-искровые разрядники .....	44
8.4 Требования к маркировке, транспортированию и хранению .....	45
9 ОЦЕНКА СООТВЕТСТВИЯ .....	45
10 ПРИЁМКА В ЭКСПЛУАТАЦИЮ .....	46
11 ВВОД В ЭКСПЛУАТАЦИЮ .....	47
Приложение А Методика расчета параметров трехфазной линии .....	48
Приложение Б Усредненные параметры одноцепных ВЛ напряжением 110 - 750 кВ для оценки перенапряжений .....	51
Приложение В Допустимые в условиях эксплуатации повышения напряжения промышленной частоты на оборудовании напряжением 110 –750 кВ .....	63

Приложение Г Расчет установившихся напряжений для схем с односторонним питанием.....	65
Приложение Д Методика по оценки возможности возникновения феррорезонанса в РУ напряжением 110-500 кВ с электромагнитными трансформаторами напряжения типа НКФ и выключателями, содержащими емкостные делители напряжения .....	68
Приложение Е Методика расчета тока подпитки на отключенной в паузу ОАПВ фазе и восстанавливающегося напряжения после ее погасания .....	73
Приложение Ж Выбор молниеотводов .....	76

## **Введение**

Разработка норм и требований при создании системы защиты от перенапряжений электрических станций и сетей необходимы в целях повышения эффективности функционирования электрических станций и сетей в краткосрочный и долгосрочный период при условии обеспечения промышленной и экологической безопасности ЭЭС, обеспечения надежного и качественного электроснабжения производственно-хозяйственного комплекса и населения страны.

Целями разработки настоящего стандарта организации «Система защиты от перенапряжений электрических станций и сетей. Условия создания. Нормы и требования» являются:

- создание нормативного документа, содержащего нормы и требования по защите электроустановок от грозových, коммутационных и квазистационарных перенапряжений и основные принципы выбора параметров аппаратов системы защиты от перенапряжений и места их установки в РУ;
- обеспечение высокой надежности работы электрических станций и сетей.

---

## СТАНДАРТ ОРГАНИЗАЦИИ

# СИСТЕМА ЗАЩИТЫ ОТ ПЕРЕНАПРЯЖЕНИЙ ЭЛЕКТРИЧЕСКИХ СТАНЦИЙ И СЕТЕЙ УСЛОВИЯ ПОСТАВКИ НОРМЫ И ТРЕБОВАНИЯ

---

Дата введения 2011-12-01

### 1 Область применения

Настоящий Стандарт распространяется на систему защиты электрических станций и сетей с номинальным напряжением 3-750 кВ от квазистационарных, коммутационных и грозовых перенапряжений.

Требования настоящего стандарта распространяются на систему защиты от перенапряжений на вновь сооружаемые и подлежащие техническому перевооружению и реконструкции энергообъектах.

Положения настоящего стандарта предназначены для применения проектными организациями, строительными-монтажными, наладочными, эксплуатационными и ремонтными организациями.

Действие стандарта распространяется на следующие субъекты:

- электросетевые компании;
- генерирующие компании;
- научно-исследовательские, проектные.

### 2 Нормативные ссылки

В настоящем стандарте использованы нормативные ссылки на следующие стандарты:

ГОСТ Р 52565-2006 Выключатели переменного тока на напряжения от 3 до 750 кВ. Общие технические условия

ГОСТ Р 52725-2007 Ограничители перенапряжения нелинейные (ОПН) для электроустановок переменного тока напряжением от 3 до 750 кВ. Общие технические условия

ГОСТ 721-77 Системы электроснабжения, сети, источники, преобразователи и приемники электрической энергии. Номинальные напряжения свыше 1000 В

ГОСТ 1516.3-96 Электрооборудование переменного тока на напряжения от 1 до 750 кВ. Требования к электрической прочности изоляции

ГОСТ 9920-89 Электроустановки переменного тока на напряжение от 3 до 750 кВ. Длина пути утечки внешней изоляции

ГОСТ Р 52719-2007 Трансформаторы силовые. Общие технические условия

ГОСТ 12450-82 Выключатели переменного тока на номинальные напряжения от 110 до 750 кВ. Технические требования к отключению ненагруженных воздушных линий и методы испытаний

ГОСТ 15150-69 Машины, приборы и другие технические изделия. Исполнения для различных климатических районов. Категории, условия эксплуатации, хранения и транспортирования в части воздействия климатических факторов внешней среды

Стандарт МЭК 60099-5, Разрядники, часть 5, Рекомендации по выбору и применению

СТО 70238424.27.010.001-2008 Электроэнергетика. Термины и определения

**Примечание** - При пользовании настоящим стандартом целесообразно проверить действие ссылочных стандартов и классификаторов в информационной системе общего пользования - на официальном сайте национального органа Российской Федерации по стандартизации в сети Интернет или по ежегодно издаваемому информационному указателю "Национальные стандарты", который опубликован по состоянию на 1 января текущего года, и по соответствующим ежемесячно издаваемым информационным указателям, опубликованным в текущем году. Если ссылочный документ заменен (изменен), то при пользовании настоящим стандартом следует руководствоваться замененным (измененным) документом. Если ссылочный документ отменен без замены, то положение, в котором дана ссылка на него, применяется в части, не затрагивающей эту ссылку.

## **3 Термины, определения, обозначения и сокращения**

### **3.1 Термины и определения**

В настоящем стандарте применены следующие термины с соответствующими определениями:

**3.1.1 взрывобезопасность:** По СТО 70238424.27.010.001.

**3.1.2 перенапряжение атмосферное:** По СТО 70238424.27.010.001.

**3.1.3 длинно-искровой разрядник; РДИ:** Разрядник, предназначенный для защиты воздушных линий напряжением 6-10 кВ с голыми и защищенными проводами от грозовых перенапряжений.

**3.1.4 заземление:** По СТО 70238424.27.010.001.

**3.1.5 устройство распределительное закрытое; ЗРУ:** По СТО 70238424.27.010.001.

**3.1.6 защитный уровень ограничителя при грозовом импульсе:** Максимальное остающееся напряжение при номинальном разрядном токе.

**3.1.7 изолированная нейтраль:** Нейтраль трансформатора или генератора, не присоединенная к заземляющему устройству или присоединенная к нему через приборы сигнализации, измерения, защиты, заземляющие дугогасящие реакторы и подобные им устройства, имеющие большое сопротивление.

**3.1.8 перенапряжение временное:** По СТО 70238424.27.010.001.

3.1.9 **перенапряжение квазиустановившееся:** По СТО 70238424.27.010.001.

3.1.10 **перенапряжение внутреннее:** По СТО 70238424.27.010.001.

3.1.11 **коэффициент замыкания на землю:** По СТО 70238424.27.010.001.

3.1.12 **металлооксидный варистор:** Единичный комплектующий элемент ОПН на базе окиси цинка, имеющий нелинейную вольтамперную характеристику.

3.1.13 **молниеотвод:** По СТО 70238424.27.010.001.

3.1.14 **молниеприемник:** Часть молниеотвода, предназначенная для перехвата молнии.

3.1.15 **наибольшее длительно допустимое рабочее напряжение ОПН;  $U_{НР}$ :** Наибольшее действующее значение напряжения промышленной частоты, которое может быть приложено непрерывно к ОПН в течение всего срока его службы, и которое не приводит к повреждению или термической неустойчивости ОПН при нормированных воздействиях.

3.1.16 **номинальное напряжение ОПН;  $U_N$ :** Действующее значение напряжения промышленной частоты, которое ограничитель должен выдерживать в течение 10 с в процессе рабочих испытаний.

**Примечание** - Номинальное напряжение должно быть не менее 1,25 наибольшего длительно допустимого рабочего напряжения.

3.1.17 **номинальный разрядный ток ОПН;  $I_N$ :** Максимальное (амплитудное) значение грозового импульса тока 8/20 мкс, используемое для классификации ОПН.

3.1.18 **обозначение формы импульса:** Комбинация двух чисел в микросекундах, первое из которых обозначает длительность фронта импульса T1, а второе – длительность импульса T2, записываемая в виде T1/T2.

**Примечание** - Знак "/" не имеет математического значения.

3.1.19 **ограничитель перенапряжений нелинейный; ОПН:** Аппарат, предназначенный для защиты изоляции электрооборудования от грозовых и коммутационных перенапряжений.

**Примечание** - Представляет собой последовательно и/или параллельно соединенные металлооксидные варисторы без каких-либо последовательных или параллельных искровых промежутков, заключенные в изоляционный корпус.

3.1.20 **остающееся напряжение ОПН;  $U_{ост}$ :** Максимальное значение напряжения на ограничителе при протекании через него импульсного тока с заданной амплитудой и формой импульса.

3.1.21 **устройство распределительное открытое; ОРУ:** По СТО 70238424.27.010.001.

3.1.22 **перенапряжение:** По СТО 70238424.27.010.001.

3.1.23 **перенапряжения переходного феррорезонанса:** Перенапряжения, возникающие при коммутации невозбужденного трансформатора и линии на частоте близкой к собственной частоте схемы сети.

**Примечание** - Время существования этого режима определяется временем установления режима в магнитной цепи трансформатора.



3.1.24 **подстанция; ПС:** электроустановка, предназначенная для приема, преобразования и распределения энергии и состоящая из трансформаторов, РУ, устройств управления, технологических и вспомогательных сооружений.

3.1.25 **предвключенный реактанс системы:** Сопротивление системы в схеме замещения источника питания, определяемое параметрами питающей сети.

3.1.26 **пропускная способность ОПН;  $I_{пр}$ :** Нормируемое изготовителем максимальное значение прямоугольного импульса тока длительностью 2000 мкс (ток пропускной способности).

**Примечание** - ОПН должен выдержать 18 таких воздействий с принятой последовательностью их приложения без потери рабочих качеств.

3.1.27 **устройство распределительное; РУ:** По СТО 70238424.27.010.001.

3.1.28 **сопротивление заземляющего устройства:** Отношение напряжения на заземляющем устройстве к току, стекающему с заземлителя в землю.

3.1.29 **схема замещения электрической цепи:** Схема электрической цепи, отображающая свойства цепи при определенных условиях.

3.1.30 **термическая неустойчивость ОПН:** Состояние, при котором выделяющаяся в ОПН мощность превышает его способность рассеивания тепла, что приводит к росту температуры ограничителя, потере его тепловой стабильности и разрушению.

3.1.31 **токоотвод (спуск):** Часть молниеотвода, предназначенная для отвода тока молнии от молниеприемника к заземлителю.

3.1.32 **трубчатый разрядник; РТ:** Аппарат, предназначенный для защиты изоляции линий высокого напряжения от грозовых перенапряжений, а в совокупности с другими аппаратами защиты – для защиты электрооборудования подстанций и распределительных устройств.

3.1.33 **удельная энергия ОПН:** Рассеиваемая ограничителем энергия, полученная им при приложении одного импульса тока пропускной способности, отнесенная к значениям наибольшего длительно допустимого рабочего напряжения.

3.1.34 **установившийся режим электрической цепи:** Режим электрической цепи, при котором электродвижущие силы, электрические напряжения и электрические токи в электрической цепи являются постоянными или периодическими.

3.1.35 **система защиты от перенапряжений:** Система молниезащиты от прямых ударов молнии (молниеотводы и заземляющие устройства) и комплекс электрооборудования, ограничивающие перенапряжения до безопасного для изоляции электрооборудования значения, их расстановка в распределительном устройстве (РУ) и подходах ВЛ и мероприятиями по ограничению длительности перенапряжений.

3.1.36 **перенапряжение резонансное:** По СТО 70238424.27.010.001.

**3.1.37 характеристика «напряжение-время»:** Выдерживаемое напряжение промышленной частоты в зависимости от времени его приложения к ОПН.

**Примечание** - Характеристика показывает максимальный промежуток времени, в течение которого к ОПН может быть приложено напряжение промышленной частоты, превышающее  $U_{др}$ , не вызывая повреждения или термической неустойчивости.

**3.1.38 эквивалентное удельное сопротивление земли с неоднородной структурой:** Такое удельное сопротивление земли с однородной структурой, в которой сопротивление заземляющего устройства имеет то же значение, что и в земле с неоднородной структурой.

**Примечание** - Термин «удельное сопротивление», применяемый в настоящем стандарте, для земли с неоднородной структурой следует понимать как «эквивалентное удельное сопротивление».

**3.1.39 сеть электрическая с эффективно заземленной нейтралью:**  
По СТО 70238424.27.010.001.

**3.1.40 электростанция; ЭС:** По СТО 70238424.27.010.001.

**3.1.41 электроустановка:** По СТО 70238424.27.010.001.

**3.1.42 импульс электрический:** По СТО 70238424.27.010.001.

## **3.2 Обозначения и сокращения**

$R_3$  – сопротивление заземления;

АПВ – автоматическое повторное включение;

АТ – автотрансформатор;

ВЛ – воздушные линии;

ВН – высокое напряжение;

КЗ – короткое замыкание;

КРУЭ – комплектное распределительное устройство элегазовое;

НН – низкое напряжение;

ОАПВ – однофазное автоматическое повторное включение;

ПС – подстанция;

РДИМ – длинно-искровой разрядник модульный;

РДИП – длинно-искровой разрядник петлевой;

РДИШ – длинно-искровой разрядник шлейфовый;

ТАПВ – трехфазное автоматическое повторное включение;

ТН – трансформатор напряжения;

УШР – управляемый шунтирующий реактор;

ШР – шунтирующий реактор.

## **4 ОБЩИЕ ПОЛОЖЕНИЯ**

Система защиты от перенапряжений электрических станций и сетей должна обеспечивать ограничение:

1) повышения напряжения в квазистационарных режимах:

– в режиме одностороннего включения воздушной линии (ВЛ) напряжением 110 кВ и выше;

- при одно- и двухфазных коротких замыканиях (КЗ) на здоровых фазах;
  - при включении блока линия-трансформатор;
  - при включении ВЛ с шунтирующими реакторами (ШР) и возникновении второй гармоники напряжения;
  - при отключении системы шин с электромагнитными трансформаторами напряжения типа НКФ выключателями, имеющими емкостные делители напряжения;
  - при неполнофазных коммутациях;
  - на отключенной фазе в цикле однофазного автоматического повторного включения (ОАПВ) после погасания дуги подпитки,
- 2) длительности повышений напряжения до значений, нормируемых для электрооборудования, включая защитные аппараты;
  - 3) грозовых и коммутационных перенапряжений.

## **5 СИСТЕМА ЗАЩИТЫ ОТ КВАЗИСТАЦИОНАРНЫХ ПОВЫШЕНИЙ НАПРЯЖЕНИЯ**

### **5.1 Повышение напряжения частоты 50 Гц при одностороннем включении ВЛ**

5.1.1 Квазистационарные перенапряжения частоты 50 Гц возникают в условиях эксплуатации при одностороннем включении электропередачи. На разомкнутом конце ВЛ напряжение повышается за счет емкостного эффекта линии. Одностороннее питание ВЛ может сочетаться с однофазным или двухфазным замыканием на землю. В процессе отключения несимметричного короткого замыкания вследствие разброса в действии устройств релейной защиты и выключателей по концам поврежденной линии возникает режим одностороннего включения.

5.1.2 Допустимая длительность различных повышений напряжения для электрооборудования нормируется ГОСТ 1516.3 (приложение В). Допустимая длительность повышений напряжения для ограничителей перенапряжений не приведены в ГОСТ 1516.3 и характеризуется зависимостью «напряжение-время», которая указывается в руководстве по эксплуатации изготовителя. Для обеспечения требуемой длительности повышений напряжений должны быть выбраны уставки релейной защиты и автоматики.

5.1.3 Величины повышения напряжения для симметричных и несимметричных режимов работы сети при одностороннем включении электропередачи и различных видах КЗ должны определяться расчетом по программе расчета переходных и установившихся процессов с учетом конструкции ВЛ, ее длины и значения предвключенного реактанса системы. Методика расчета параметров трехфазной ВЛ приведена в приложении А. Усредненные параметры одноцепных ВЛ напряжением 110 - 750 кВ приведены в приложении Б.

5.1.4 Для поддержания уровня напряжения в нормальных и аварийных режимах работы сети необходимо предусматривать средства компенсации реактивной мощности или применять трансформаторы с регулируемым коэффициентом трансформации.

5.1.5 Выбор средств компенсации реактивной мощности или применение трансформаторов с регулируемым коэффициентом трансформации в электрических сетях следует осуществлять на основе технико-экономических расчетов. Мощность средств компенсации и их расстановка определяется по максимальному диапазону изменения реактивной мощности по линиям распределительных и системообразующих сетей в режимах максимальных и минимальных нагрузок энергосистемы в пределах суток в летний и зимний периоды.

5.1.6 Для исключения повышения напряжения выше допустимого уровня (в режиме минимальных нагрузок) и ограничения внутренних перенапряжений в сетях 330-500-750 кВ, а также в сетях с протяженными слабо загруженными ВЛ 220 кВ необходимость установки шунтирующих реакторов, определяется расчетами режимов этих сетей.

Мощность, число и размещение шунтирующих реакторов уточняется при проектировании конкретных линий электропередачи.

5.1.7 Схемы компенсации реактивной мощности определяются по условиям квазиустановившихся перенапряжений промышленной частоты и самовозбуждения 2-й гармоники при односторонних включениях и отключениях линий (при неполнофазных коммутациях, ОАПВ, отключениях несимметричных КЗ на линиях и при асинхронном ходе).

5.1.8 Схемы компенсации реактивной мощности должны обеспечивать степень компенсации зарядной мощности ВЛ не менее 80% – на напряжении 500 кВ и не менее 100% – на напряжении 750 кВ.

5.1.9 Для компенсации зарядной мощности линий электропередачи напряжением 110-750 кВ, регулирования напряжения и снижения перенапряжений в системообразующих и распределительных сетях следует применять:

- шунтирующие реакторы (ШР);
- управляемые шунтирующие реакторы (УШР).

5.1.10 Основные параметры ШР наиболее часто устанавливаемых на воздушных линиях приведены в таблице 5.1.

Таблица 5.1 – Основные параметры наиболее часто устанавливаемых ШР на ВЛ

Тип ШР	Параметры ШР		
	$U_{\text{ном}}$ , кВ	$S_{\text{ном}}$ , кВА	$\Delta P$ , кВт
РОДБС-33333/110	$121\sqrt{3}$	33300	180
РОДЦ-60000/500	$525\sqrt{3}$	60000	205
РОДЦГ-110000/750	$787\sqrt{3}$	110000	350

5.1.11 ШПР могут подключаться к линиям электропередачи или к сборным шинам электростанций и подстанций.

5.1.12 ШПР следует подключать к линии электропередачи через коммутационные аппараты и лишь в исключительных случаях без них.

5.1.13 Для ограничения перенапряжений при плановых коммутациях линий рекомендуется применять ШПР.

5.1.14 ШПР следует подключать через коммутационные аппараты к сборным шинам электростанций и подстанций, когда по условиям одностороннего включения, отключения и ОАПВ отходящих линий нет необходимости подключать шунтирующие реакторы к линиям электропередачи.

5.1.15 Рекомендуется при проектировании предусматривать возможность переключения ШПР с линий на сборные шины РУ при ремонте линий.

5.1.16 При использовании на станции или подстанции нескольких групп однофазных ШПР одного напряжения рекомендуется предусматривать установку резервной фазы на 2-3 группы.

5.1.17 Основные параметры УШПР серии РТУ приведены в таблице 5.2.

5.1.18 Место установки УШПР определяется временем перехода от режима холостого хода к режиму номинальной мощности. При установке УШПР на ВЛ и применении ОАПВ это время должно находиться в пределах 0,05-0,1 с.

Таблица 5.2 – Основные параметры УШПР серии РТУ

Мощность, кВА	Номинальное напряжение, кВ	Номинальный ток, А
32000	121	153
63000	121	301
63000	242	151
100000	242	239
100000	347	167
180000	347	300
180000	525	198

5.1.19 К шинам РУ и ВЛ рекомендуется подключать УШПР через разъединитель.

## **5.2 Резонансные повышения напряжения**

### **5.2.1 Резонансные повышения напряжения в неполнофазных режимах электрических сетей напряжением 110-750 кВ**

5.2.1.1 Феррорезонансные повышения напряжения в переходном и установившемся режимах могут возникать при неполнофазных включениях ВЛ с одним или несколькими слабо нагруженными или холостыми трансфор-

моторами с изолированной и заземленной нейтралью при различной мощности трансформаторов и длинах ВЛ, а также при обрыве провода ВЛ и различных вариантах места обрыва, длины ВЛ и мощности трансформаторов.

В этих режимах могут возникать перенапряжения, превышающие уровень изоляции электрооборудования, особенно, если напряжение в сети равно наибольшему рабочему напряжению по ГОСТ 721, и привести к повреждению электрооборудования.

5.2.1.2 Неполнофазные режимы в сетях 110-220 кВ могут возникать при:

- неправильной работе выключателей;
- обрыве провода линии электропередачи.

5.2.1.3 Феррорезонансные повышения напряжения возможны на отключенных фазах ВЛ в схемах с односторонним питанием ВЛ, к которой подключены один или несколько слабо нагруженных трансформаторов с изолированной нейтралью, имеющие обмотку соединенную в треугольник.

5.2.1.4 В сетях, имеющих выключатели с пофазным приводом, и в тех случаях, когда их неполнофазные коммутации могут привести к феррорезонансным повышениям напряжения, рекомендуется выполнить защиту от неполнофазных операций.

5.2.1.5 При двухстороннем питании ВЛ невозможно возникновение феррорезонансных перенапряжений. Если треугольник в схеме соединения трансформатора отсутствует или разомкнут, то феррорезонанс не возникает.

5.2.1.6 В схемах, где к ВЛ напряжением 110-220 кВ подключены на отпайках трансформаторы с изолированной нейтралью обмоток высокого напряжения (ВН) при наличии условий появления резонансных повышений напряжения, рекомендуется:

- заземлять нейтрали обмоток 110-220 кВ трансформаторов, в первую очередь при длинах ВЛ 10-30 км, когда при неполнофазных коммутациях возможен феррорезонанс в установившемся режиме. Если к ВЛ подключено несколько трансформаторов без выключателей, то следует заземлить нейтраль хотя бы одного трансформатора;

- начинать оперативные действия на ПС 110-220 кВ с заземления нейтрали трансформатора, подключаемого к ВЛ без выключателя;

- не допускать оперативные действия, связанные с заземлением нейтрали трансформаторов, работающих с изолированной нейтралью, при появлении неполнофазного режима питания трансформаторов;

- применять релейную защиту от повышения напряжений на ПС, к которой подходит ВЛ, с подключенными к ней без выключателей трансформаторами с изолированной нейтралью;

- применять защиту переключения фаз на линейном выключателе ПС, коммутирующем ВЛ, с подключенными к ней без выключателей трансформаторами с изолированной нейтралью.

5.2.1.7 Возникновение феррорезонансных повышений напряжения при

неполнофазных режимах вызывает появление высших гармоник, поэтому релейная защита от повышения напряжений должна срабатывать по амплитудным значениям контролируемой величины.

5.2.1.8 Уставки релейной защиты от перенапряжений должны выбираться в соответствии с уровнями допустимых напряжений по величине и длительности на оборудование в соответствии с ГОСТ 1516.3.

5.2.1.9 На тупиковых линиях релейная защита от перенапряжений должна отключать трансформатор либо всю линию.

5.2.1.10 На магистрали с односторонним питанием и несколькими подключенными трансформаторами может быть предусмотрено отключение только части трансформаторов, если расчетом показано, что при отключении части трансформаторов резонанс может прекратиться и отключение остальных трансформаторов не требуется.

5.2.1.11 При возникновении неполнофазного режима при включении электропередачи защита переключения фаз должна отключить линейный выключатель. Если неполнофазный режим возникает при отключении ВЛ, то защита должна включить выключатель. Эти коммутации позволяют вернуться к симметричному режиму и избежать повышенных напряжений.

5.2.1.12 Неполнофазные режимы могут возникать в линиях напряжением 500-750 кВ, где установлен автотрансформатор с низким реактивным сопротивлением. Радикальным средством исключения резонанса в неполнофазных режимах таких электропередач служит размыкание треугольника третичной обмотки автотрансформатора.

## **5.2.2 Резонансные повышения напряжения в РУ напряжением 110-500 кВ с электромагнитными трансформаторами напряжения типа НКФ и выключателями с емкостными делителями напряжения**

5.2.2.1 Резонансные повышения напряжения при установке в РУ электромагнитных трансформаторов напряжения типа НКФ и выключателей с емкостными делителями напряжения возможны как при оперативных переключениях, так и автоматических отключениях выключателей от действия релейной защиты и автоматики.

Возможность возникновения феррорезонанса в РУ напряжением 110-500 кВ с электромагнитными трансформаторами напряжения типа НКФ может быть приближенно определена по методике, приведенной в приложении Д.

5.2.2.2 В РУ, в которых применены трансформаторы напряжения типа НКФ, возможны феррорезонансные перенапряжения. Для предотвращения феррорезонансных повышений напряжения, необходимо предусматривать:

1) увеличение емкости системы шин путем подключения к ней конденсаторов (например, конденсаторов связи), при этом суммарная емкость их должна быть достаточной для вывода схемы из зоны, опасной с точки зрения феррорезонанса. Величина дополнительной емкости определяется расчетным путем. Подключение конденсаторов к шинам должно быть выполнено без вы-

ключателей. Если выключатели имеются, то они не должны отключаться при отключениях систем шин;

2) введение запрета на отключение одной из ВЛ, отходящей от шин РУ и отключенной с противоположной стороны;

3) введение запрета на отключение трансформатора или автотрансформатора, у которого предварительно отключено напряжение со стороны обмоток низкого напряжения (НН). Трансформатор должен иметь заземленную нейтраль обмотки, присоединенной к отключаемым шинам. В этих случаях на отключаемых шинах РУ остается либо емкость односторонне включенной ВЛ, либо оборудование, имеющее большую индуктивную проводимость относительно земли, шунтирующую нелинейную индуктивность НКФ, что исключает возникновение феррорезонанса;

4) применение специальных устройств (указатель наличия напряжения на шинах при полном отключении всех присоединений либо значение тока в обмотке ВН трансформатора напряжения), фиксирующих возникновение феррорезонанса и осуществляющих его подавление путем кратковременного включения резисторов во вторичные цепи трансформатора напряжения либо замыкания этих цепей накоротко.

Отключение резистора во вторичной обмотке трансформатора напряжения (ТН) может привести к повторному возникновению феррорезонанса;

5) выполнение автоматического повторного включения (АПВ) когда нежелательно отключение линии с противоположной стороны или трансформатора со стороны других обмоток из-за нецелесообразности отключения потребителей (например, отпаечной ПС на отключаемой ВЛ).

Во время паузы АПВ должен отключаться выключатель этой линии или трансформатора со стороны отключаемой системы шин. Отключение указанного выключателя должно производиться примерно через 1 с после снятия напряжения с системы шин.

б) изменение порядка оперативных переключений в РУ по сравнению с типовым при выводе из работы системы шин. Предотвратить возникновение феррорезонанса можно выводом из работы системы шин несколькими выключателями.

5.2.2.3 Запрет на отключение ВЛ или трансформатора (автотрансформатора) следует выполнять на тупиковых линиях или трансформаторах, не имеющих источников питания с противоположного конца ВЛ или со стороны других обмоток трансформатора. Такие линии или трансформаторы могут вообще не отключаться от системы шин при ее аварийных отключениях.

Если линия имеет источник питания с противоположной стороны, а трансформатор – со стороны обмоток других напряжений, то при отключениях систем шин нужно предварительно отключать трансформатор со стороны других обмоток, а линию отключать с противоположного конца. Для этого нужно перевести действие защит шин на выключатели других напряжений, либо передавать команду на отключение линии по соответствующим каналам связи;



5.2.2.4 Осуществление АПВ шин может рассматриваться как дополнительный способ подавления феррорезонанса. В случае успешного АПВ феррорезонанс будет ликвидирован. При неуспешном АПВ он может возникнуть снова. Наличие АПВ уменьшает вероятность возникновения феррорезонанса на шинах, но не исключает его полностью.

5.2.2.5 Рекомендуются следующий порядок операционных переключений:

- отключение всех выключателей системы шин, кроме одного (см. 5.2.2.2 п.2);
- отключение шинных разъединителей всех отключенных выключателей;
- снятие напряжения с системы шин отключением последнего выключателя.

Рекомендуемый порядок переключений имеет смысл при условии, что феррорезонанс на отключаемой системе шин невозможен при отключении ее последним выключателем.

При оперативных отключениях систем шин можно использовать любой из описанных выше способов предупреждения феррорезонанса.

5.2.2.6 Замена трансформаторов напряжения типов НКФ на трансформаторы напряжения типов НДЕ или НАМИ исключает появление феррорезонансных перенапряжений при отключении системы шин выключателями, имеющими емкостные делители напряжения. При этом на энергообъекте не допускается параллельная работа электромагнитных трансформаторов напряжения типа НКФ с емкостными трансформаторами напряжения типа НДЕ или электромагнитными трансформаторами напряжения типа НАМИ, поскольку условия возникновения резонансных повышений напряжения в этом случае определяется трансформатором НКФ.

### **5.2.3 Резонансные повышения напряжений на второй гармонике в электропередачах напряжением 330-750 кВ с шунтирующими реакторами**

5.2.3.1 Повышение напряжения на второй гармонике при включении ВЛ с реактором возможно в схемах, где первая собственная частота схемы близка к  $2 \cdot \omega$ , где  $\omega = 2 \cdot \pi \cdot f$  ( $f = 50$  Гц).

При коммутации ВЛ в магнитном потоке питающего трансформатора появляется аperiodическая составляющая, которая приводит к возникновению в токе намагничивания четных и нечетных гармоник. Гармонические составляющие вызывают на элементах схемы падение напряжения, что эквивалентно введению в схему продольных ЭДС различных гармоник. Если собственная частота схемы близка к одной из частот в токе намагничивания, то возникает резонансное повышение напряжения на этой гармонике.

5.2.3.2 Для предотвращения появления или снижения перенапряжений на второй гармонике следует:

1) при плановом включении электропередачи с ШР максимально понижать напряжение на шинах, к которым подключается ВЛ.

Чем выше напряжение на шинах, тем выше вероятность возникновения и уровень перенапряжений на второй гармонике;

2) предусматривать одностороннее включение ВЛ с реакторами от шин более мощной ПС (ЭС).

Примечание – Мощность питающей системы характеризуется значением предвключенного реактansa сети ( $X_1$ ), приведенного к напряжению коммутируемой ВЛ. При значении  $X_1$  меньше 100 Ом резонанс на вторую гармонику практически не развивается;

3) предусматривать полуавтоматическое замыкание линии в транзит в случае, когда ручная синхронизация невозможна, с целью исключения длительного режима одностороннего включения линии и повышения напряжения на второй гармонике.

5.2.3.3 Полный цикл полуавтоматического замыкания линии в транзит должен включать в себя:

- одностороннее оперативное включение линии от шин более мощной ПС (ЭС);

- контроль появления рабочего напряжения;

- фиксацию отсутствия повреждения;

- улавливание синхронизма;

- автоматическое включение выключателя второго конца.

## **5.2.4 Резонансные повышения напряжений на отключенной фазе при ОАПВ на электропередачах напряжением 330–750 кВ**

5.2.4.1 После погасания дуги-подпитки (вторичной дуги) на отключенной в цикле ОАПВ фазе ВЛ восстанавливается напряжение:

- если к фазе не подключены ШР, напряжение восстанавливается за 0,01 с, достигая удвоенной амплитуды, по сравнению с установившимся напряжением на отключенной фазе, которое составляет, в зависимости от конструкции ВЛ, 10–15% от амплитуды фазного напряжения.

- если к фазе ВЛ подключены ШР, восстановление напряжения происходит в форме медленно затухающих низкочастотных биений, период которых и амплитуда, достигаемая в биениях, возрастают с приближением степени компенсации зарядной мощности ВЛ к 100%. При низкой степени компенсации (30–70%) установившееся напряжение на отключенной фазе значительно ниже фазного, а время нарастания до максимальной амплитуды составляет 0,03–0,1 с.

5.2.4.2 При высокой степени компенсации зарядной мощности ВЛ, имеет место резонанс напряжений на отключенной фазе, в результате чего установившееся напряжение превышает значение фазного и ограничивается потерями на корону (в зависимости от номинального напряжения и конструкции ВЛ) до 1,3–1,4 наибольшего фазного напряжения. В этом случае в биениях уровень установившегося напряжения повышается незначительно, а время нарастания напряжения оказывается близким к 0,15–0,30 с.

5.2.4.3 Уменьшение восстанавливающегося напряжения на отключенной в цикле ОАПВ фазе может быть достигнуто:

- отключением в бестоковую паузу ОАПВ части ШР, изменив тем самым степень компенсации реактивной мощности;
- установкой в нейтралях ШР, нулевых реакторов (НР), которые имеют специально подобранное значение реактивного сопротивления. Такая схема называется схемой четырехлучевого реактора.

5.2.4.3 Расчет по определению реактивного сопротивления нулевого реактора (НР) приведен в приложении Е. Напряжение на нейтрали ШР не должно превышать допустимого значения, зависящего от одноминутного испытательного напряжения нейтрали ШР и длительности воздействия напряжения.

5.2.4.4 В таблице 5.3 приведены допустимые значения напряжений на нейтрали ШР напряжением 500 и 750 кВ в зависимости от длительности воздействия этого напряжения.

Таблица 5.3 – Допустимые напряжения промышленной частоты на нейтралях ШР 500-750 кВ с одноминутным испытательным напряжением нейтрали 85 кВ<sub>эф</sub>

Допустимое напряжение на нейтрали ШР	
Длительность воздействия, с	Напряжение, кВ <sub>эф</sub>
60	75
длительно	40,5

## 6 СИСТЕМА ЗАЩИТЫ ОТ ПРЯМЫХ УДАРОВ МОЛНИИ

### 6.1 Требования к надежности защиты от прямых ударов молнии.

#### Зоны защиты молниеотводов

6.1.1 Открытые распределительные устройства (ОРУ) электрических станций и ПС должны быть защищены от прямых ударов молнии стержневыми и тросовыми молниеотводами.

6.1.2 Выполнение защиты от прямых ударов молнии для РУ ЭС и ПС не требуется для номинального напряжения:

- 20 и 35 кВ с трансформаторами единичной мощностью 1,6 МВА и менее независимо от количества таких трансформаторов и от числа грозových часов в году;
- 20 и 35 кВ в районах с числом грозových часов в году не более 20;
- 220 кВ и ниже на площадках с эквивалентным удельным сопротивлением земли в грозовой сезон более 2000 Ом·м при числе грозových часов в году не более 20.

6.1.3 Пространство в окрестности молниеотвода заданной геометрии, где вероятность удара молнии в любой объект, целиком расположенный в его объеме, не превышает заданной величины вероятности прорыва  $P_{пр}$  называется зоной защиты молниеотвода.

6.1.4 Уровень защиты объекта от прямых ударов молнии характеризует надежность защиты ( $P_3$ ), которая выражается через вероятность прорыва молнии в зону защиты молниеотвода на объект ( $P_{пр}$ ) как  $P_3=1-P_{пр}$ .

Требуемые уровни защиты от прямых ударов молнии (ПУМ) для зданий и сооружений ЭС и ПС приведены в таблице 6.1.

Таблица 6.1 – Уровни защиты от прямых ударов молнии (ПУМ) для зданий и сооружений ЭС и ПС

Уровень молниезащиты (категория молниезащиты)	Надежность молниезащиты $P_3=1-P_{пр}$
I	0,999
II	0,99
III	0,9

6.1.5 Надежность защиты объекта будет наименьшей если его поверхность находится на границе зоны защиты молниеотвода.

6.1.6 Выбор системы молниеотводов (тип, размеры и их расстановка) должен обеспечить необходимую зону защиты объектов ЭС и ПС от прямых ударов молнии с требуемой надежностью.

В приложениях Ж приводятся зоны защиты простейших стержневых и тросовых молниеотводов для обеспечения защиты объекта с надежностью равной  $P_3=0,9; 0,99$  и  $0,999$ ).

6.1.7 Объект считается защищенным, если совокупность всех молниеотводов обеспечивает требуемый уровень молниезащиты от прорывов молнии с надежностью не менее  $P_3$ , таблица 6.1.

## 6.2 Нормы и требования к системе защиты от прямых ударов молнии открытых распределительных устройств

6.2.1 ОРУ напряжением 35 кВ и выше от прямых ударов молнии должна быть выполнена отдельно стоящими или установленными на конструкциях стержневыми молниеотводами. Рекомендуется использовать защитное действие высоких объектов, которые являются молниеприемниками (опоры ВЛ, прожекторные мачты, радиомачты и т. п.).

6.2.2 При установке молниеотводов на конструкциях ОРУ напряжением 35-150 кВ следует предусмотреть меры по предотвращению обратных перекрытий.

6.2.3 Снижение вероятности обратных перекрытий на ОРУ напряжением 35-150 кВ может быть достигнуто за счет снижения импульсного сопротивления заземления молниеотвода путем увеличения числа подсоединенных к

нему заземлителей и за счет установки дополнительных вертикальных электродов.

6.2.4 С повышением класса напряжения ОРУ вероятность обратных перекрытий снижается за счет увеличения электрической прочности изоляции электрооборудования. Для ОРУ напряжением 220 кВ и выше обратные перекрытия можно не учитывать.

6.2.5 На конструкциях ОРУ напряжением 110 кВ и выше стержневые молниеотводы могут устанавливаться при эквивалентном удельном сопротивлении земли в грозовой сезон:

- до 1000 Ом·м - независимо от площади заземляющего устройства;
- более 1000 до 2000 Ом·м - при площади заземляющего устройства 10 000 м<sup>2</sup> и более.

6.2.6 Установка молниеотводов на конструкциях ОРУ напряжением 35 кВ допускается при эквивалентном удельном сопротивлении земли в грозовой сезон:

- до 500 Ом·м - независимо от площади заземляющего контура;
- более 500 и до 750 Ом·м - при площади заземляющего контура 10 000 м<sup>2</sup> и более.

6.2.7 На трансформаторных порталах, порталах шунтирующих реакторов и конструкциях ОРУ, удаленных от трансформаторов или реакторов по заземляющим проводникам на расстоянии менее 15 м, молниеотводы могут устанавливаться при эквивалентном удельном сопротивлении земли в грозовой сезон не более 350 Ом·м и при соблюдении следующих условий:

1) непосредственно на всех выводах обмоток с напряжением 3-35 кВ трансформаторов или на расстоянии не более 5 м от них по ошиновке, включая ответвления к защитным аппаратам (ОПН);

2) должно быть обеспечено растекание тока молнии от стойки конструкции с молниеотводом по трем-четырем направлениям с углом не менее 90° между ними;

3) на каждом направлении, на расстоянии 3-5 м от стойки с молниеотводом, должно быть установлено по одному вертикальному электроду длиной 5 м;

4) на ОРУ ЭС и ПС с высшим напряжением 20 и 35 кВ при установке молниеотвода на трансформаторном портале сопротивление заземляющего устройства не должно превышать 4 Ом без учета заземлителей, расположенных вне контура заземления ОРУ;

5) заземляющие проводники защитных аппаратах (ОПН) и силовых трансформаторов рекомендуется присоединять к заземляющему устройству поблизости один от другого или выполнять их так, чтобы место присоединения защитного аппарата к заземляющему устройству находилось между точками присоединения заземляющих проводников портала с молниеотводом и трансформатора.

6.2.8 От стоек конструкций ОРУ напряжением 35 кВ и выше с молниеотводами должно быть обеспечено растекание тока молнии по заземляющим

проводникам не менее чем в двух направлениях, с углом между ними не менее 90°. Кроме того, должно быть установлено не менее одного вертикального электрода длиной 3-5 м на каждом направлении, на расстоянии не менее длины электрода от места присоединения к заземлителю стойки с молниеотводом.

6.2.9 При использовании прожекторных мачт в качестве молниеотводов, электропроводку к ним на участке от точки выхода из кабельного сооружения до мачты и далее по ней следует выполнять кабелями с металлической оболочкой либо кабелями без металлической оболочки в трубах. Около конструкции с молниеотводом эти кабели должны быть проложены непосредственно в земле на протяжении не менее 10 м.

6.2.10 В месте ввода кабелей в кабельное сооружение металлическая оболочка кабелей, броня и металлическая труба должны быть соединены с заземляющим устройством.

6.2.11 Заземлители молниеотводов, установленных на прожекторных мачтах, должны быть присоединены к заземляющему устройству.

В случае несоблюдения условий указанных в п.п. 6.2.5-6.2.6 дополнительно к общим требованиям присоединения заземлителей отдельно стоящих молниеотводов должны быть соблюдены следующие требования:

1) в радиусе 5 м от молниеотвода следует установить три вертикальных электрода длиной 3-5 м;

2) если расстояние по заземляющим проводникам от места присоединения заземлителя молниеотвода к заземляющему устройству до места присоединения к нему трансформатора (реактора) превышает 15 м, но менее 40 м, то на выводах обмоток напряжением до 35 кВ трансформатора должны быть установлены защитные аппараты (ОПН).

6.2.12 Не допускается установка молниеотводов на конструкциях:

1) трансформаторов, к которым открытыми токопроводами присоединены вращающиеся машины;

2) опор открытых токопроводов, если к ним присоединены вращающиеся машины;

3) на конечных опорах ВЛ напряжением 3-20 кВ.

6.2.13 Порталы трансформаторов и опоры открытых токопроводов, связанных с вращающимися машинами, должны входить в зоны защиты отдельно стоящих или установленных на других конструкциях молниеотводов.

6.2.14 Указанные требования п.п. 6.2.12-6.2.13 относятся и к случаям соединения открытых токопроводов с шинами РУ, к которым присоединены вращающиеся машины.

6.2.15 Защиту от прямых ударов молнии ОРУ, на конструкциях которых установка молниеотводов не допускается или нецелесообразна по конструктивным соображениям, следует выполнять отдельно стоящими молниеотводами, имеющими обособленные заземлители с сопротивлением не более 80 Ом при импульсном токе 60 кА.

6.2.16 Расстояние  $S_3$ , м, между обособленным заземлителем молниеотвода и заземляющим устройством ОРУ должно быть равным (но не менее 3 м):

$$S_3 > 0,2 \cdot R_{\text{ц}},$$

где  $R_{\text{ц}}$  - импульсное сопротивление заземления, отдельно стоящего молниеотвода, Ом.

6.2.17 Расстояние по воздуху  $S_{\text{в.о}}$ , м, от отдельно стоящего молниеотвода к обособленным заземлителем до токоведущих частей, заземленных конструкций и оборудования ОРУ должно составлять (но не менее 5 м):

$$S_{\text{в.о}} > 0,12 \cdot R_{\text{ц}} + 0,1 \cdot H,$$

где  $H$  - высота рассматриваемой точки на токоведущей части или оборудовании над уровнем земли, м.

6.2.18 Заземлители отдельно стоящих молниеотводов в ОРУ могут быть присоединены к заземляющему устройству ОРУ при соблюдении указанных в п.п. 6.2.5-6.2.6 условий установки молниеотводов на конструкциях ОРУ. Место присоединения заземлителя отдельно стоящего молниеотвода к заземляющему устройству должно быть удалено по заземляющим проводникам на расстояние не менее 15 м от места присоединения к нему трансформатора (реактора). В месте присоединения заземлителя отдельно стоящего молниеотвода к заземляющему устройству ОРУ напряжением 35-150 кВ заземляющие проводники должны быть выполнены по двум-трем направлениям с углом не менее  $90^\circ$  между ними.

6.2.19 Расстояние по воздуху  $S_{\text{в.с}}$  от отдельно стоящего молниеотвода, заземлитель которого соединен с заземляющим устройством ОРУ, до токоведущих частей должно определяться по формуле:

$$S_{\text{в.с}} > 0,1 \cdot H + m,$$

где  $H$  - высота токоведущих частей над уровнем земли, м;

$m$  - длина гирлянды изоляторов, м.

6.2.20 Если зоны защиты стержневых молниеотводов не закрывают всю территорию ОРУ, дополнительно используют тросовые молниеотводы, расположенные над ошиновкой.

6.2.21 Тросовые молниеотводы ВЛ напряжением 110 кВ и выше, как правило, следует присоединять к заземленным конструкциям ОРУ.

От стоек конструкций ОРУ напряжением 110-220 кВ, к которым присоединены тросовые молниеотводы, должны быть выполнены заземляющие проводники не менее чем по двум-трем направлениям с углом не менее  $90^\circ$  между ними.

6.2.22 Тросовые молниеотводы, защищающие подходы ВЛ напряжением 35 кВ, разрешается присоединять к заземленным конструкциям ОРУ при эквивалентном удельном сопротивлении земли в грозовой сезон:

- до 750 Ом·м - независимо от площади заземляющего контура;
- более 750 Ом·м и до 1000 Ом·м - при площади заземляющего контура 10000 м<sup>2</sup> и более.

6.2.23 От стоек конструкций ОРУ напряжением 35 кВ, к которым присоединены тросовые молниеотводы, заземляющие проводники должны быть выполнены не менее чем по двум-трем направлениям с углом не менее 90° между ними. Кроме того, на каждом направлении должно быть установлено по одному вертикальному электроду длиной 3-5 м на расстоянии не менее 5 м.

6.2.24 Сопrotивление заземлителей ближайших к ОРУ опор ВЛ напряжением 35 кВ не должно превышать 10 Ом.

6.2.25 Тросовые молниеотводы на подходах ВЛ напряжением 35 кВ к тем ОРУ, к которым не допускается их присоединение, должно заканчиваться на ближайшей к ОРУ опоре. Первый от ОРУ бестросовый пролет этих ВЛ должен быть защищен стержневыми молниеотводами, устанавливаемыми на опорах ВЛ или около ВЛ.

6.2.27 Гирлянды изоляторов на порталах ОРУ напряжением 35 кВ и на концевых опорах ВЛ напряжением 35 кВ следует выбирать в соответствии с п. 6.2.28.

6.2.28 Гирлянды подвесной изоляции на порталах ОРУ напряжением 20 и 35 кВ с тросовыми или стержневыми молниеотводами, а также на концевых опорах ВЛ должны иметь следующее количество изоляторов:

1) на порталах ОРУ с молниеотводами:  
– не менее шести изоляторов при расположении защитных аппаратов (ОПН) не далее 15 м по заземляющим проводникам от места присоединения к нему;

– не менее семи изоляторов в остальных случаях;

2) на концевых опорах:  
– не менее семи изоляторов при подсоединении троса к порталам РУ;  
– не менее восьми изоляторов, если трос не заходит на конструкции РУ и при установке на концевой опоре стержневого молниеотвода.

6.2.29 На ОРУ напряжением 20 и 35 кВ и концевых опорах, работающих в третьей и четвертой степени загрязнения (СЗ), в соответствии с разделом 1 ГОСТ 9920, число изоляторов должно быть увеличено.

6.2.30 При установке молниеотводов на концевых опорах ВЛ напряжением 110 кВ и выше специальных требований к выполнению гирлянд изоляторов не предъявляется.

6.2.31 Расстояние по воздуху от конструкций ОРУ, на которых установлены молниеотводы, до токоведущих частей должно быть не менее длины гирлянды.

6.2.32 Место присоединения конструкции со стержневым или тросовым молниеотводом к заземляющему устройству должно быть расположено на расстоянии не менее 15 м по заземляющим проводникам от места присоединения к нему трансформаторов (реакторов) и конструкций КРУН напряжением 6-10 кВ.

6.2.33 Расстояние в земле между точкой заземления молниеотвода и точкой заземления нейтрали или бака трансформатора должно быть не менее 3 м.



6.2.34 При повышенных удельных сопротивлениях грунта на территории ОРУ целесообразно рассмотреть применение замкнутого тросового молниеотвода, опоры которого размещаются за пределами контура заземления ОРУ и оснащаются собственными или обособленными заземлителями (аналог отдельно стоящего молниеотвода). Такой опоясывающий тросовый молниеотвод, подвешиваемый по внешнему периметру ОРУ, особенно эффективно экранирует ПС от прямых ударов молнии

### **6.3 Нормы и требования к системе защиты от прямых ударов молнии закрытых распределительных устройств**

6.3.1 Молниезащита зданий закрытых распределительных устройств (ЗРУ) и зданий с устройствами релейной защиты и автоматики электрических станций и ПС должна выполняться с надежностью не ниже II категории молниезащиты (таблица 6.1) в районах с числом грозových часов в году более 20 и не ниже III категории молниезащиты в районах с числом грозových часов от 10 до 20.

6.3.2 Установка молниеотводов на зданиях ЗРУ не является обязательной.

6.3.3 Защиту зданий ЗРУ, имеющих металлические кровли, следует выполнять заземлением кровли. При наличии железобетонной кровли и непрерывной электрической связи отдельных ее элементов защита выполняется заземлением ее арматуры.

6.3.4 В районах с большим числом грозových часов не использовать в качестве молниеприемника стальную арматуру железобетонных плит кровли т.к. при этом возможно щепление бетона.

6.3.5 Защиту зданий ЗРУ и зданий электрических станций и ПС, крыша которых не имеет металлических или железобетонных покрытий с непрерывной электрической связью отдельных ее элементов, следует выполнять стержневыми молниеотводами, либо укладкой молниеприемной сетки непосредственно на крыше зданий.

6.3.6 При установке стержневых молниеотводов на защищаемом здании от каждого молниеотвода должно быть проложено не менее двух токоотводов по противоположным сторонам здания.

6.3.7 Молниеприемная сетка должна быть выполнена из стальной проволоки диаметром 6-8 мм и уложена на кровлю непосредственно или под слой негорючих утеплителя или гидроизоляции. Сетка должна иметь ячейки площадью не более 150 м<sup>2</sup> (например, ячейка 12×12 м). Узлы сетки должны быть соединены сваркой. Токоотводы, соединяющие молниеприемную сетку с заземляющим устройством, должны равномерно располагаться по периметру здания. Среднее расстояние между токоотводами при молниезащите здания по I категории молниезащиты (таблица 6.1) должно быть не реже, чем через каждые 10 м, при молниезащите по II категории не реже, чем через 15 м, при молниезащите по III категории не реже, чем через 20 м,

6.3.8 В качестве токоотводов следует использовать металлические и железобетонные (при наличии хотя бы части ненапряженной арматуры) кон-

струкции зданий. При этом должна быть обеспечена непрерывная электрическая связь от молниеприемника до заземлителя.

6.3.9 Для предотвращения нежелательной разности потенциалов между различными металлическими элементами здания (трубы, вентиляционные устройства, токоотводы, заземляющие спуски и пр.), они должны быть соединены между собой.

6.3.10 Для предотвращения обратных перекрытий с заземляющих спусков и металлических конструкций здания на токоведущие части наружных вводов, на ошиновку и оборудование ЗРУ должны быть приняты меры для улучшения экранировки здания за счет увеличения числа заземляющих спусков, их объединения на крыше и у фундамента и уменьшения сопротивления заземляющего контура.

6.3.11 При вводе ВЛ в ЗРУ через проходные изоляторы, расположенные на расстоянии менее 10 м от токоотводов и других связанных с ним токопроводящих частей, указанные вводы должны быть защищены ОПН.

## **7 СИСТЕМА ЗАЩИТЫ ЭЛЕКТРООБОРУДОВАНИЯ ОТ НАБЕГАЮЩИХ С ВЛ ГРОВОЗОВЫХ ВОЛН И КОММУТАЦИОННЫХ ПЕРЕНАПРЯЖЕНИЙ**

### **7.1 Общие сведения**

7.1.1 Электрооборудование РУ электрических станций и сетей должно быть защищено от набегающих с ВЛ грозовых волн и перенапряжений, возникающих при коммутациях участков сети.

Защита от набегающих с ВЛ грозовых волн должна осуществляться:

– установкой ограничителей перенапряжений нелинейных (ОПН) на расстоянии, обеспечивающем уровень защиты изоляции электрооборудования, соответствующий ГОСТ 1516.3, раздел 4, п. 4.5.1, таблицы 2-4;

– применением тросового подхода с углом тросовой защиты  $\alpha \leq 20^\circ$  и сопротивлением заземления опор  $R_3 \leq 10$  Ом (при эквивалентном удельном сопротивлении земли до 100 Ом·м);

– установкой на подходе ВЛ напряжением 10-110 кВ трубчатых разрядников;

– установкой на ВЛ напряжением 6-10 кВ длинно-искровых разрядников.

7.1.2 Коммутационные перенапряжения должны быть ограничены в РУ с помощью защитных аппаратов (ОПН).

### **7.2 Требования к расстановке ограничителей перенапряжений**

7.2.1 ОПН должны использоваться на РУ электрических станций и подстанций для защиты электрооборудования, от коммутационных и набегающих с ВЛ волн грозовых перенапряжений.

7.2.2 Места установки ОПН:

– в цепи трансформатора, автотрансформатора или шунтирующего реактора до коммутационного аппарата - для защиты от грозových и коммутационных перенапряжений при их включении или отключении;

– на шинах РУ - для защиты от набегающих с ВЛ грозových перенапряжений электрооборудования;

– на линии за линейным выключателем - для защиты электрооборудования, подключаемого к ВЛ за линейным выключателем, от коммутационных перенапряжений и набегающих с ВЛ волн грозových перенапряжений.

7.2.3 Расстояние от ОПН до защищаемого оборудования определяется с учетом параметров ОПН, требуемого уровня ограничения перенапряжений, схемы РУ, числа отходящих ВЛ и длины подхода ВЛ.

7.2.4 В таблице 7.1 для ОПН с остающимися напряжениями  $U_{\text{норм}}$  равным 105, 265, 370, 515, 725, 1070 и 1650 кВ при грозovом импульсе тока 8/20 мкс с амплитудой 5 кА для классов напряжения ОПН соответственно 35, 110, 150, 220, 330, 500 кВ и 10 кА для класса напряжения ОПН 750 кВ приведены значения наибольших допустимых расстояний  $L_{\text{норм}}$  от до защищаемого оборудования с уровнем изоляции «б» по ГОСТ 1516.3, раздел 4, п.4.5.1, таблицы 2-4.

7.2.5 При установке в РУ ОПН с другими значениями остающегося напряжения  $U_{\text{опн}}$ , не равным  $U_{\text{норм}}$  ( $U_{\text{опн}} \neq U_{\text{норм}}$ ) расстояние до защищаемого оборудования  $L_{\text{опн}}$  определяется как:

$$L_{\text{опн}} = L_{\text{норм}} \cdot \frac{U_{\text{исп.б}} - U_{\text{опн}}}{U_{\text{исп.б}} - U_{\text{норм}}},$$

для защиты оборудования с уровнем изоляции «б»;

$$L_{\text{опн}} = L_{\text{норм}} \cdot \frac{U_{\text{исп.а}} - U_{\text{опн}}}{U_{\text{исп.а}} - U_{\text{норм}}}.$$

для защиты оборудования с уровнем изоляции «а».

где:  $U_{\text{исп.а}}$ ,  $U_{\text{исп.б}}$ , кВ - испытательные напряжения полного грозovого импульса защищаемого оборудования, для изоляции категорий «а» и «б» по ГОСТ 1516.3, раздел 4, п.4.5.1, таблицы 2-4.

Таблица 7.1 – Наибольшие допустимые расстояния от ОПН до защищаемого оборудования 35-220 кВ

Номинальное напряжение, кВ	Тип опор на подходах ВЛ к РУ	Длина защищенного тросом подхода ВЛ, км	Расстояния до силовых трансформаторов, м						Расстояния до остального оборудования, м					
			Тупиковые РУ		РУ с двумя постоянно включенными ВЛ		РУ с тремя или более постоянно включенными ВЛ		Тупиковые РУ		РУ с двумя или более постоянно включенными ВЛ			
			Количество ОПН, комплектов											
			1	2	1	2	1	2	1	2	1	2		
35	Опоры с горизонтальным расположением фаз	0,5	27	40	40	54	48	61	34	54	40	68		
		1,0	54	82	68	136	123	163	102	136	136	204		
		1,5	82	123	109	163	163	204	136	177	170	272		
		2,0 и более	102	136	136	204	204	245	170	204	204	272		
	Опоры с негоризонтальным расположением фаз	1,0	27	40	40	54	54	68	54	82	68	136		
		1,5	40	68	68	82	82	95	82	123	109	163		
		2,0 и более	61	95	95	123	123	136	95	163	123	204		

Продолжение таблицы 7.1

Номинальное напряжение, кВ	Тип опор на подходах ВЛ к РУ	Длина защищенного тросом подхода ВЛ, км	Расстояния до силовых трансформаторов, м						Расстояния до остального оборудования, м			
			Тупиковые РУ		РУ с двумя постоянно включенными ВЛ		РУ с тремя или более постоянно включенными ВЛ		Тупиковые РУ		РУ с двумя или более постоянно включенными ВЛ	
			Количество ОПН, комплектов									
			1	2	1	2	1	2	1	2	1	2
110	Опоры с горизонтальным расположением фаз	1,0	40	100	60	120	80	125	130	180	140	190
		1,5	70	150	80	160	100	175	150	200	180	200
		2,0	90	180	100	200	120	250	180	220	200	200
		2,5	120	220	125	250	135	250	220	250	200	200
		3,0 и более	150	250	160	250	170	250	250	250	250	250
	Опоры с негоризонтальным расположением фаз	1,0	20	50	30	75	40	100	80	110	170	170
		1,5	40	80	50	100	60	130	120	160	160	200
		2,0	70	120	70	150	90	190	140	180	180	250
		2,5	90	160	100	200	120	250	160	230	200	200
		3,0 и более	120	200	130	250	140	250	180	250	220	250

Продолжение таблицы 7.1

Номинальное напряжение, кВ	Тип опор на подходах ВЛ к РУ	Длина защищенного тросом подхода ВЛ, км	Расстояния до силовых трансформаторов, м						Расстояния до остального оборудования, м					
			Тупиковые РУ		РУ с двумя постоянно включенными ВЛ		РУ с тремя или более постоянно включенными ВЛ		Тупиковые РУ		РУ с двумя или более постоянно включенными ВЛ			
			Количество ОПН, комплектов											
			1	2	1	2	1	2	1	2	1	2		
220	Опоры с горизонтальным расположением фаз	2,0	-	65	60	100	90	110	100	210	200	200		
		2,5	35	75	70	140	100	150	220	250	250	350		
		3,0 и более	80	100	90	170	120	180	160	280	270	400		
	Опоры с негоризонтальным расположением фаз	2,0	10	35	45	60	45	65	75	130	100	150		
		2,5	15	70	65	90	80	90	100	180	140	220		
		3,0 и более	40	90	85	110	110	120	140	230	180	300		
Примечания: 1. Расстояния от ОПН до электрооборудования, кроме силовых трансформаторов, не ограничиваются при числе параллельно работающих ВЛ: на напряжении 110 кВ - 7 и более; на 220 кВ - 4 и более. 2. Допустимые расстояния определяются до ближайшего ОПН. 3. При отличающихся данных защищенного тросом подхода допускается линейная интерполяция допустимого расстояния.														

Продолжение таблицы 7.1 – Наибольшие допустимые расстояния от ОПН до защищаемого оборудования 330 кВ

Тип подстанции, число ВЛ	Количество комплектов ОПН, место установки	Длина защищенного тросом подхода ВЛ, км	Расстояние, м					
			До силовых трансформаторов (автотрансформаторов) и шунтирующих реакторов		До трансформаторов напряжения		До остального оборудования	
			Опоры с горизонтальным расположением фаз	Опоры с негоризонтальным расположением фаз	Опоры с горизонтальным расположением фаз	Опоры с негоризонтальным расположением фаз	Опоры с горизонтальным расположением фаз	Опоры с негоризонтальным расположением фаз
Тупиковая, по схеме блока трансформатор-линия	Один комплект ОПН у силового трансформатора	2,5	45	-	75	-	135	105
		3,0	70	20	90	30	145	115
		4,0	105	50	120	85	155	135
Тупиковая, по схеме объединенный блок	Два комплекта ОПН у силовых трансформаторов	2,0	70	-	215	-	345	290
		2,5	115	20	250	105	350	330
		3,0	155	65	270	205	365	350
Проходная с двумя ВЛ и одним трансформатором, по схеме треугольник	Один комплект ОПН у силового трансформатора	2,0	80	-	165	-	405	310
		2,5	115	50	215	125	425	360
		3,0	155	80	260	155	440	395

Продолжение таблицы 7.1

Тип подстанции, число ВЛ	Количество комплектов ОПС, место установки	Длина защищенного тросом подхода ВЛ, км	Расстояние, м					
			До силовых трансформаторов (автотрансформаторов) и шунтирующих реакторов		До трансформаторов напряжения		До остального оборудования	
			Опоры с горизонтальным расположением фаз	Опоры с негоризонтальным расположением фаз	Опоры с горизонтальным расположением фаз	Опоры с негоризонтальным расположением фаз	Опоры с горизонтальным расположением фаз	Опоры с негоризонтальным расположением фаз
Проходная с двумя ВЛ и двумя трансформаторами, по схеме мостик	Два комплекта ОПС у силовых трансформаторов	2,0	60	-	330	-	435	310
		2,5	80	20	415	270	515	370
		3,0	135	60	490	320	600	430
Проходная с двумя ВЛ и одним трансформатором, по схеме четырехугольник	Два комплекта ОПС у силовых трансформаторов	2,0	155	-	515	-	1035	1035
Подстанция с тремя и более отходящими ВЛ и двумя трансформаторами	Два комплекта ОПС у силовых трансформаторов	2,0	155	40	990	-	1035	1035
		2,5	225	80	1035	415	1035	1035
		3,0	310	145	1035	1035	1035	1035
Подстанция с тремя и более отходящими ВЛ и одним трансформатором	Один комплект ОПС у силового трансформатора	2,0	105	30	725	-	1035	775
		2,5	180	70	825	205	1035	1035
		3,0	260	105	850	725	1035	1035



Продолжение таблицы 7.1 – Наибольшие допустимые расстояния от ОПН до защищаемого оборудования 500 кВ

Тип подстанции, число ВЛ	Количество комплектов ОПН, место установки	Расстояние*, м		
		До силовых трансформаторов (автотрансформаторов) и шунтирующих реакторов	До трансформаторов напряжения	До остального оборудования
Тупиковая, по схеме блока трансформатор-линия	два комплекта ОПН: один комплект у силового трансформатора, другой – на шинах, в линейной ячейке или на реакторном присоединении	95	150/700	150/700
Проходная с двумя ВЛ и одним трансформатором, по схеме треугольник	два комплекта ОПН: один комплект у силового трансформатора, другой – на шинах, в линейной ячейке или на реакторном присоединении	130	350/700	350/900
Проходная с двумя ВЛ и двумя трансформаторами, по схеме четырехугольник	Два комплекта ОПН у силовых трансформаторов	160	350	800
Подстанция с тремя и более отходящими ВЛ и двумя трансформаторами		240	450	900
Подстанция с тремя и более отходящими ВЛ и одним трансформатором	Один комплект ОПН у силового трансформатора	175	400	600

\* В значениях, указанных дробью, числитель – допустимое расстояние до ближайшего ОПН (в линейной ячейке, на шинах или на реакторном присоединении), знаменатель – до ОПН, установленного у силового трансформатора.

Окончание таблицы 7.1 – Наибольшие допустимые расстояния от ОПН до защищаемого оборудования 750 кВ

Тип подстанции, число ВЛ	Количество комплектов ОПН, ме- сто установки	Расстояние*, м		
		До силовых трансформаторов (автотрансформаторов) и шун- тирующих реакторов	До трансформаторов напряжения	До остального оборудования
Тупиковая, по схеме блок транс- форматор-линия с одним шунти- рующим реактором	три комплекта ОПН, один ком- плект - у силового трансформато- ра, другой – у реактора третий в линейной ячейке	115	310	1560
Тупиковая, по схеме трансформа- тор-линия с двумя шунтирую- щими реакторами	три комплекта ОПН, первый ком- плект - у силового трансформато- ра, второй и третий – у реактора	115	215	545
	четыре комплекта ОПН, первый комплект - у силового трансфор- матора, второй и третий – у реак- торов, четвертый – в линейной ячейке	215	360	1560
Тупиковая, по схеме два транс- форматора -линия с одним шун- тирующим реактором	три комплекта ОПН, два ком- плекта - у силовых трансформа- торов, третий - у реактора	75	215	545
Проходная, по схеме трансфор- матор-две линии с шунтирую- щими реакторами	три комплекта ОПН, один ком- плект - у силового трансформато- ра, два комплекта - у реактора	155	185	545**
Проходная, по схеме два транс- форматора -две линии с шунти- рующими реакторами	четыре комплекта ОПН, два ком- плекта - у силовых трансформа- торов, два комплекта - у реакто- ров	185	185	545
* При расстоянии от оборудования, установленного на вводе ВЛ на подстанцию (конденсатор связи, линейный разъединитель и др.), до точки присоединения ВЛ к ошиновке РУ подстанции – не более 45 м.				
** То же, не более 90 м.				

### **7.3 Нормы и требования к системе защиты от набегающих с ВЛ грозовых волн**

7.3.1 Защита РУ напряжением 3-20 кВ, к которым присоединены ВЛ, должна быть выполнена с помощью ОПН, установленными на шинах или у трансформаторов.

7.3.2 ОПН в РУ напряжением 3-20 кВ при установке в одной ячейке с трансформатором напряжения должен быть присоединен до его предохранителя.

7.3.3 При применении воздушной связи трансформаторов с шинами РУ напряжением 3-20 кВ расстояния от ОПН до защищаемого оборудования не должны превышать 60 м при ВЛ на деревянных опорах и 90 м при ВЛ на металлических опорах.

7.3.4 При присоединении трансформаторов к шинам кабелями расстояния от установленных на шинах ОПН до трансформаторов не ограничиваются.

7.3.5 Защита подходов ВЛ напряжением 3-20 кВ к РУ молниеотводами по условиям грозозащиты не требуется.

7.3.6 На подходах ВЛ напряжением 3-20 кВ с деревянными опорами к РУ на расстоянии 200-300 м от РУ должен быть установлен комплект защитных аппаратов (РТ1). На ВЛ напряжением 3-20 кВ, которые в грозовой сезон могут быть длительно отключены с одной стороны, следует устанавливать защитные аппараты (РТ2) на конструкции РУ или на концевой опоре того конца ВЛ, который может быть длительно отключен. Расстояние от РТ2 до отключенного выключателя по ошиновке должно быть не более 10 м. При мощности трансформатора до 0,63 МВ·А допускается не устанавливать трубчатые разрядники на подходах ВЛ напряжением 3-20 кВ с деревянными опорами.

При невозможности выдержать указанные расстояния, а также при наличии на отключенном конце ВЛ трансформаторов напряжения вместо РТ2 должны быть установлены ОПН. Расстояние от ОПН до защищаемого оборудования должно быть при этом не более 10 м. При установке ОПН на всех вводах ВЛ в РУ и их удалении от подстанционного оборудования в пределах допустимых значений по условиям грозозащиты защитные аппараты на шинах РУ могут не устанавливаться. Сопротивление заземления разрядников РТ1 и РТ2 не должны превышать 10 Ом при удельном сопротивлении земли до 1000 Ом·м и 15 Ом при более высоком удельном напряжении.

7.3.7 На подходах ВЛ напряжением 6-10 кВ с деревянными опорами к РУ рекомендуется вместо РТ1 установка длинно-искровых разрядников (РДИ). В зависимости от типа разрядника РДИ он может быть установлен на каждой фазе опоры, либо по одному разряднику на опоре с чередованием фаз.

7.3.8 На подходах к РУ ВЛ напряжением 3-20 кВ с металлическими и железобетонными опорами установка защитных аппаратов не требуется. Однако при применении на ВЛ изоляции, усиленной более чем на 30% (напри-

мер, из-за загрязнения атмосферы), на расстоянии 200-300 м от РУ и на ее вводе должны быть установлены защитные аппараты.

7.3.9 Металлические и железобетонные опоры на протяжении 200-300 м подхода к РУ должны быть заземлены с сопротивлением не более 30 Ом.

7.3.10 Защита РУ напряжением 3-20 кВ с низшим напряжением до 1 кВ и отходящими ВЛ напряжением 3-20 кВ, должна выполняться ОПН, устанавливаемыми со стороны высокого и низкого напряжения РУ.

7.3.11 В случае присоединения ВЛ напряжением 3-20 кВ к РУ с помощью кабельной вставки в месте присоединения кабеля к ВЛ должен быть установлен комплект ОПН. В этом случае заземляющий зажим ОПН, металлические оболочки кабеля, а также корпус кабельной муфты должны быть соединены между собой по кратчайшему пути. Заземляющий зажим ОПН должен быть соединен с заземлителем отдельным спуском. Если ВЛ выполнена на деревянных опорах, на расстоянии 200-300 м от конца кабеля следует устанавливать комплект защитных аппаратов. При длине кабельной вставки более 50 м установка ОПН на РУ не требуется. Сопротивление заземлителя аппарата должно быть не более 30 Ом.

7.3.12 Защита подходов ВЛ к РУ напряжением 35 кВ и выше от прямых ударов молнии должна быть выполнена тросовыми молниеотводами в соответствии с таблицей 7.2.

7.3.13 На каждой опоре подхода ВЛ к РУ, если трос не используется для связи, емкостного отбора и на тросе не предусмотрена плавка гололеда, трос должен быть присоединен к заземлителю опоры.

7.3.14 Допускается увеличение по сравнению с приведенными в таблице 7.2 сопротивлений заземляющих устройств опор на подходах ВЛ напряжением 35 кВ и выше в 1,5 раза при числе грозových часов в году менее 20 и в 3 раза при числе грозových часов в году менее 10.

7.3.15 Если выполнение заземлителей с требуемыми сопротивлениями заземления оказывается невозможным, должны быть применены горизонтальные заземлители, прокладываемые вдоль оси ВЛ от опоры к опоре (заземлители - противовесы) и соединяемые с заземлителями опор.

7.3.16 В особо гололедных районах и в районах с эквивалентным удельным сопротивлением земли более 1000 Ом·м допускается выполнение защиты подходов ВЛ к РУ отдельно стоящими стержневыми молниеотводами, сопротивление заземлителей которых не нормируется.

7.3.17 В районах, имеющих не более 60 грозových часов в году, допускается не выполнять защиту тросом подхода ВЛ напряжением 35 кВ к РУ напряжением 35 кВ с двумя трансформаторами мощностью до 1,6 МВА каждый или с одним трансформатором мощностью до 1,6 МВА и наличием резервного питания.

7.3.18 При этом опоры подхода ВЛ к РУ на длине не менее 0,5 км должны иметь заземлители с сопротивлением, указанным в таблице 7.2. При выполнении ВЛ на деревянных опорах, кроме того, требуется на подходе длиной 0,5 км присоединять крепления изоляторов к заземлителю опор и

устанавливать на первой опоре подхода со стороны ВЛ комплект трубчатых разрядников или ОПН с наибольшим длительно допустимым рабочим напряжением на 5-10% выше наибольшего значения по таблице 8.1. Расстояние между ОПН и трансформатором должно быть не более 10 м.

Таблица 7.2 – Защита ВЛ от прямых ударов молнии на подходах к РУ

Номинальное напряжение ВЛ, кВ	Подходы ВЛ на опорах с горизонтальным расположением проводов			Подходы ВЛ на опорах с негоризонтальным расположением проводов			Наибольшее допустимое сопротивление заземляющего устройства опор, Ом, при эквивалентном удельном сопротивлении земли, Ом·м <sup>2</sup> )		
	Длина защищенного подхода, км <sup>1)</sup>	Число тросов, шт.	Защитный угол троса, град.	Длина защищенного подхода, км <sup>1)</sup>	Кол-во тросов, шт.	Защитный угол троса, град.	До 100	Более 100 до 500	Более 500
35	1-2	2	30	1-2	1-2	30	10	15	20
110	1-3	2	20 <sup>3)</sup>	1-3	1-2	20 <sup>3)</sup>	10	15	20 <sup>4)</sup>
150	2-3	2	20 <sup>3)</sup>	2-3	1-2	20 <sup>3)</sup>	10	15	20 <sup>4)</sup>
220	2-3	2	20	2-3	2	20 <sup>3)</sup>	10	15	20 <sup>4)</sup>
330	2-4	2	20	2-4	2	20	10	15	20 <sup>4)</sup>
500	3-4	2	25	-	-	-	10	15	20 <sup>4)</sup>
750	4-5	2	20-22	-	-	-	10	15	20 <sup>4)</sup>

Примечания:

- 1) Выбор длины защищаемого подхода производится с учетом таблицы 7.1.
- 2) На подходах ВЛ напряжением 110-330 кВ с двухцепными опорами заземляющие устройства опор рекомендуется выполнять с сопротивлением вдвое меньшим указанного в таблице 7.2
- 3) На железобетонных опорах допускается угол защиты до 30°.
- 4) Для опор с горизонтальным расположением проводов, устанавливаемых в земле с эквивалентным удельным сопротивлением более 1 000 Ом·м, допускается сопротивление заземляющего устройства 30 Ом.
- 5) При сопротивлении заземления опор подходов ВЛ напряжением 110-220 кВ более 10 Ом для сохранения надежности грозозащиты оборудования РУ необходимо на основе расчетов либо сократить расстояние от ОПН до защищаемого оборудования, либо установить дополнительный ОПН на входе в РУ или шинах напряжением 110-220 кВ.

7.3.19 При отсутствии резервного питания на ПС с одним трансформатором мощностью до 1,6 МВА подходы ВЛ напряжением 35 кВ к РУ должны быть защищены тросом на длине не менее 0,5 км.

7.3.20 На первой опоре подхода ВЛ напряжением 35-220 кВ к РУ, считая со стороны линии, должен быть установлен комплект трубчатых разрядников (РТ1) или ОПН с наибольшим длительно допустимым рабочим напряжением на 5-10% выше наибольшего значения по таблице 8.1 в следующих случаях:

- линия по всей длине, включая подход, построена на деревянных опорах;
- линия построена на деревянных опорах, подход линии - на металлических или железобетонных опорах;
- на подходах ВЛ напряжением 35 кВ на деревянных опорах к РУ напряжением 35 кВ, защита выполняется в соответствии с п.п. 7.3.39-7.3.43.

7.3.21 Установка РТ1 или ОПН в начале подходов ВЛ 35-220 кВ, построенных по всей длине на металлических или железобетонных опорах, не требуется.

7.3.22 Сопротивления заземляющего устройства опор с трубчатыми разрядниками или ОПН должны быть не более 10 Ом при удельном сопротивлении земли не выше 1 000 Ом·м и не более 15 Ом при более высоком удельном сопротивлении. На деревянных опорах заземляющие спуски от этих аппаратов должны быть проложены по двум стойкам или с двух сторон одной стойки.

7.3.23 На ВЛ напряжением 35-110 кВ, которые имеют защиту тросом не по всей длине и в грозовой сезон могут быть длительно отключены с одной стороны, как правило, следует останавливать комплект трубчатых разрядников (РТ2) или ОПН с наибольшим длительно допустимым рабочим напряжением на 5-10% выше наибольшего значения по таблице 8.1 на входных порталах или на первой от РУ опоре того конца ВЛ, который может быть отключен. При наличии на отключенном конце ВЛ трансформаторов напряжения вместо РТ2 должны быть установлены ОПН.

7.3.24 Расстояние от ОПН до отключенного конца линии (аппарата) должно быть не более 60 м для ВЛ напряжением 110 кВ и не более 40 м для ВЛ напряжением 35 кВ.

7.3.25 На ВЛ, работающих на пониженном относительно класса изоляции напряжении, на первой опоре защищенного подхода, считая со стороны линии, должны быть установлены РТ или ОПН с наибольшим длительно допустимым рабочим напряжением на 5-10% выше наибольшего значения по таблице 8.1 на расстоянии от РУ, определяемом таблицей 7.1 в зависимости от удаления ОПН от защищаемого оборудования.

7.3.26 Допускается шунтировать переемычками часть изоляторов в гирляндах на нескольких смежных опорах (при отсутствии загрязнения изоляции промышленными, солончаковыми, морскими и другими уносами). Число изоляторов в гирляндах, оставшихся не зашунтированными, должно соответствовать рабочему напряжению.

7.3.27 На ВЛ с изоляцией, усиленной по условию загрязнения атмосферы, если начало защищенного подхода к РУ в соответствии с таблицей 7.1 находится в зоне усиленной изоляции, на первой опоре защищенного подхода должен устанавливаться комплект защитных аппаратов, соответствующих рабочему напряжению ВЛ.

7.3.28 В РУ напряжением 35 кВ и выше, к которым присоединены ВЛ, для защиты электрооборудования от перенапряжений должны быть установлены ОПН.

7.3.29 Количество и места установки ОПН следует выбирать, исходя из принятых на расчетный период схем электрических соединений, числа ВЛ и трансформаторов.

7.3.30 Расстояния по ошиновке, включая ответвления, от ОПН до трансформаторов и другого оборудования, а также число ОПН и место их установки (трансформатор, шины РУ, линейные присоединения) следует выбирать с учетом координации их защитных характеристик с изоляцией защищаемого оборудования (см. п.п. 7.2.3-7.2.5).

7.3.31 Если выбранные параметры ОПН и расчетное расстояние от ОПН до защищаемого оборудования не обеспечивают требуемый уровень защиты электрооборудования, то следует выбрать ОПН с более низким защитным уровнем либо должны быть дополнительно установлены защитные аппараты на шинах РУ или линейных присоединениях. При этом расстояния от защищаемого оборудования до ОПН должны быть в пределах допустимых и на промежуточных этапах с длительностью, равной грозовому сезону или более. Аварийные и ремонтные работы при этом не учитываются.

7.3.32 В цепях трансформаторов и шунтирующих реакторов ОПН должны быть установлены без коммутационных аппаратов между ними и защищаемым оборудованием.

7.3.33 При присоединении трансформатора к РУ кабельной линией напряжением 110 кВ и выше в месте присоединения кабеля к шинам РУ с ВЛ должен быть установлен комплект ОПН. Заземляющий зажим ОПН должен быть присоединен к металлическим оболочкам кабеля. В случае присоединения к шинам РУ нескольких кабелей, непосредственно соединенных с трансформаторами, на шинах РУ устанавливается один комплект ОПН. Место их установки следует выбирать возможно ближе к местам присоединения кабелей.

При длине кабеля больше удвоенного расстояния, указанного в таблице 7.1 ОПН с такими же остающимися напряжениями, как у защитного аппарата в начале кабеля, устанавливается у трансформатора.

7.3.34 Расстановка ОПН в случае применения КРУЭ осуществляется следующим образом:

- снаружи КРУЭ в любой точке между вводом воздушной линии в КРУЭ и последней опорой (порталом) для защиты от грозových перенапряжений;

- в случае применения кабельных линий или кабельных вставок ОПН устанавливается в месте перехода кабеля в воздушную линию;

– установка ОПН со стороны трансформаторов (автотрансформаторов, ШР) может осуществляться как снаружи, так и внутри КРУЭ в цепи присоединения трансформатора (автотрансформатора, ШР).

7.3.35 Необходимость установки ОПН в цепях присоединения трансформаторов (автотрансформаторов, ШР), на шинах КРУЭ определяется дополнительным расчетом в зависимости от мест расположения и расстояний от ОПН до защищаемого оборудования, параметров ОПН и количества отходящих от шин присоединений. Параметры ОПН определяются расчетом с учетом мест их расположения, расстояний до защищаемого оборудования и обеспечения необходимого уровня защиты оборудования как от грозовых, так и от коммутационных перенапряжений

7.3.36 Неиспользуемые обмотки низшего и среднего напряжений силовых трансформаторов (автотрансформаторов), а также обмотки, временно отключенные от шин РУ в грозовой период, должны быть соединены в звезду или треугольник и защищены ОПН, включенными между вводами каждой фазы и землей. Защита неиспользуемых обмоток низшего напряжения, расположенных первыми от магнитопровода, может быть выполнена заземлением одной из вершин треугольника, одной из фаз или нейтрали звезды либо установкой ОПН соответствующего класса напряжения на каждой фазе.

7.3.37 Защита неиспользуемых обмоток не требуется, если к ним постоянно присоединена кабельная линия длиной не менее 30 м, имеющая заземленную оболочку или броню.

7.3.38 Кабельные вставки напряжением 35-220 кВ (на ОРУ с воздушными линиями, ОРУ с кабельными вводами, ЗРУ) при их длине менее 1,5 км должны быть защищены с обеих сторон защитными аппаратами. Кабели напряжением 35-220 кВ защищаются ОПН. При длине кабеля 1,5 км и более на ВЛ с металлическими и железобетонными опорами установка ограничителей по концам кабеля не требуется.

7.3.39 Защиту электрических станций и ПС напряжением 35-110 кВ с трансформаторами мощностью до 40 МВА, присоединенных к ответвлениям протяженностью менее требуемой длины защищаемого подхода для ВЛ без троса, допускается выполнять по схеме (рисунок 7.1), включающей:

- ОПН, устанавливаемый на расстоянии не более 15 м от силового трансформатора. При этом расстояние от ОПН до остального оборудования не должно превышать 75 м;

- тросовые молниеотводы подхода к РУ на всей длине ответвления; при длине ответвления менее 150 м следует дополнительно защищать тросовыми или стержневыми молниеотводами по одному пролету действующей ВЛ в обе стороны от ответвления;

- комплекты защитных аппаратов РТ1 и РТ2 или ОПН1, ОПН2 с наибольшими длительно допустимыми рабочими напряжениями на 5-10% выше наибольшего значения по таблице 8.1 с сопротивлением заземлителя не более 10 Ом, устанавливаемые на деревянных опорах: РТ2 или ОПН2 - на первой опоре с тросом со стороны ВЛ или на границе участка, защищаемого



стержневыми молниеотводами; РТ1 или ОПН1 - на незащищенном участке ВЛ на расстоянии 150-200 м от РТ2 или ОПН2.

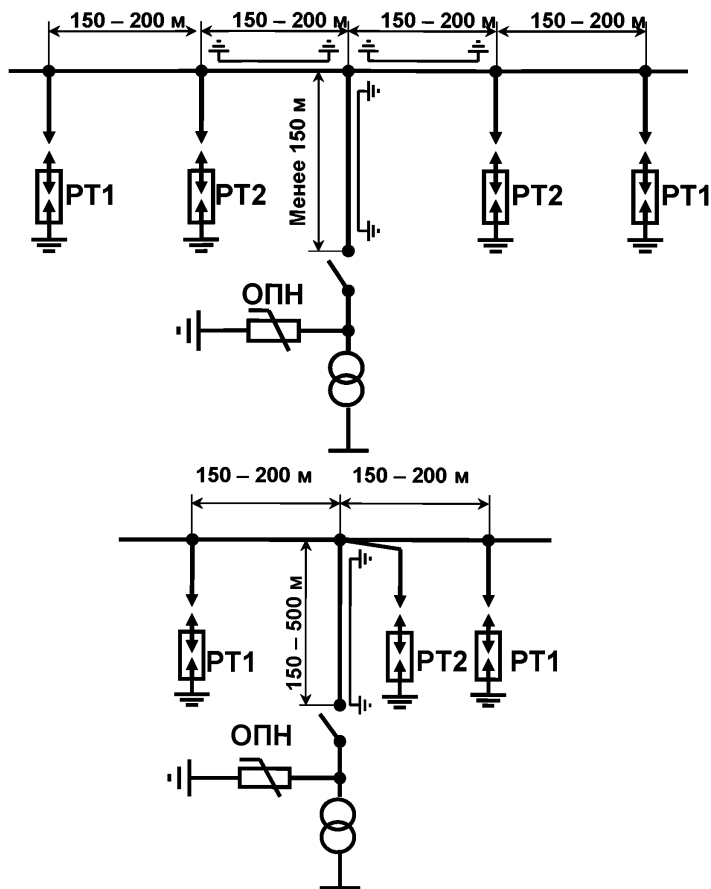


Рисунок 7.1 - Схемы защиты от грозовых перенапряжений РУ, присоединенных к ВЛ ответвлениями длиной до 150 и более 150 м

7.3.40 При длине подхода более 500 м установка комплекта РТ1 или ОПН1 не требуется.

7.3.41 Защита электрических станций и ПС, на которых расстояния между защитным аппаратом и трансформатором превышают 15 м, выполняется в соответствии с требованиями, приведенными в п.п. 7.3.28-7.3.31.

7.3.42 Защиту, в соответствии с указанными выше требованиями, допускается выполнять и в случае присоединения РУ к ВЛ с помощью корот-

ких заходов (рисунок 7.2). При этом трансформаторы должны быть защищены ОПН.

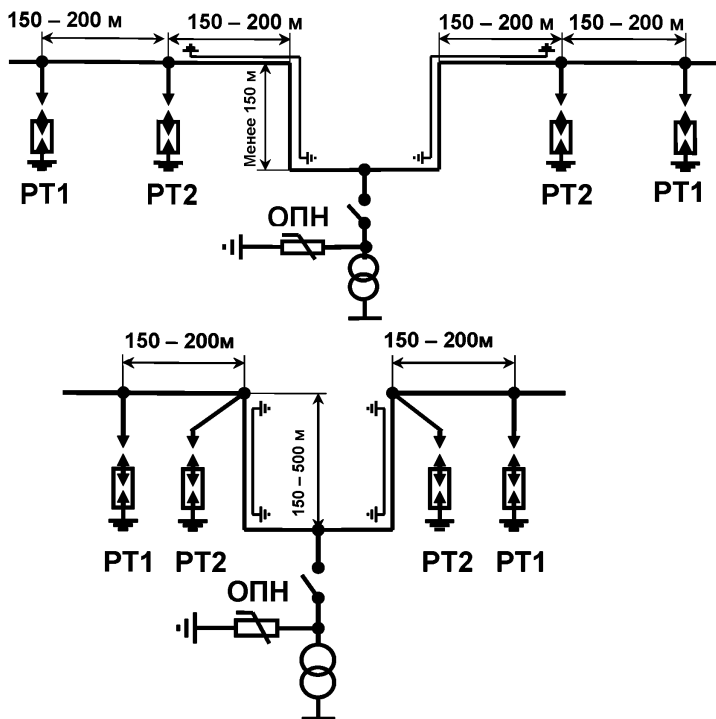


Рисунок 7.2 – Схемы защиты от грозовых перенапряжений РУ, присоединенных к ВЛ с помощью заходов длиной до 150 и более 150 м.

7.3.43 Выполнение защиты электрических станций и ПС, присоединенных к вновь сооружаемым ВЛ, по схеме указанной в п.п. 7.3.39-7.3.42 не допускается.

7.3.44 В районах с удельным сопротивлением земли  $1000 \text{ Ом}\cdot\text{м}$  и более сопротивление заземления защитных аппаратов классов напряжения 35-110 кВ РТ1 и РТ2 или ОПН1 и ОПН2 с наибольшими длительно допустимыми рабочими напряжениями на 5-10% выше наибольшего значения по таблице 8.1, устанавливаемых для защиты РУ, которые присоединяются к действующим ВЛ на ответвления или с помощью коротких заходов, должно быть не более 30 Ом. При этом заземлитель РТ2 или ОПН2 должен быть соединен с заземляющим устройством РУ.

7.3.45 Коммутационные аппараты, устанавливаемые на опорах ВЛ напряжением до 110 кВ, имеющих защиту тросом не по всей длине, как правило, должны быть защищены защитными аппаратами, устанавливаемыми на тех же опорах со стороны потребителя. Если коммутационный аппарат нормально отключен, ОПН должен быть установлен на той же опоре с каждой стороны, находящейся под напряжением.

7.3.46 При установке коммутационных аппаратов на расстоянии до 25 м по длине ВЛ от места подключения линии к РУ или распределительному пункту установка защитных аппаратов на опоре, как правило, не требуется. Если коммутационные аппараты в грозовой сезон нормально отключены, то со стороны ВЛ на опоре должны быть установлены защитные аппараты.

7.3.47 Установка коммутационных аппаратов в пределах защищаемых тросом подходов ВЛ и расстояний по п.п. 7.2.3-7.2.5 допускается на первой опоре со стороны линии, а также на следующих опорах подхода при условии равной прочности их изоляции.

7.3.48 Сопротивление заземляющих устройств аппаратов должно удовлетворять требованиям, приведенным в п. 7.3.44.

7.3.49 Ответвление от ВЛ, выполняемое на металлических и железобетонных опорах, должно быть защищено тросом по всей длине, если оно присоединено к ВЛ, защищенной тросом по всей длине. При выполнении ответвлений на деревянных опорах в месте их присоединений к ВЛ должен быть установлен комплект защитных аппаратов.

#### **7.4 Защита разземленной нейтрали трансформаторов 110-220 кВ**

7.4.1 При проектировании и эксплуатации электрических сетей напряжением 110-220 кВ с частичным разземлением нейтрали следует исходить из следующих основных положений:

- учитывается отключающая способность выключателей. Режим заземления выбирается таким, чтобы ток однофазного короткого замыкания не превышал номинального тока отключения выключателей;

- размещение в сети трансформаторов с разземленной нейтралью должно производиться таким образом, чтобы при оперативных и аварийных коммутациях обеспечить эффективное заземление нейтрали всей сети;

- принимаются все возможные меры для предотвращения выделения участков сети, работающих с неэффективно заземленной или изолированной нейтралью;

- в первую очередь разземляются нейтрали трансформаторов, имеющие полную изоляцию;

- для повышения чувствительности токовой защиты линии и облегчения её расчета обеспечивается, по возможности, постоянство значений сопротивлений нулевой последовательности станций и подстанций в различных режимах их работы. С этой целью на станциях и узловых подстанциях с двумя и более трансформаторами применяется разземление нейтралей части трансформаторов;

- для обеспечения чувствительности токовой защиты нулевой последовательности линий с ответвлениями трансформаторов подстанций на ответвлениях должны иметь, по возможности, наименьшее число заземленных нейтралей. Как правило, не заземляются нейтралы трансформаторов без питания со стороны пониженного напряжения. Нейтралы трансформаторов, имеющих питание со стороны пониженного напряжения, заземляются в количестве, достаточном для предотвращения при различных аварийных отключениях возникновения участков сети с изолированной или неэффективно заземленной нейтралью;

- для выполнения требований предотвращения недопустимого режима работы в сети с изолированной нейтралью при наличии на станции или подстанции трансформаторов как с заземленной, так и с изолированной нейтралью с питанием со стороны пониженных напряжений предусматривается релейная защита, обеспечивающая отключение трансформатора с изолированной нейтралью или её автоматическое заземление (с помощью короткозамыкателя) до отключения трансформаторов с заземленной нейтралью, работающих на те же шины или участок сети;

- коммутационные перенапряжения не превышают уровень изоляции нейтрали и потому не опасны.

7.4.2 Изоляция нейтрали силовых трансформаторов напряжением 110-220 кВ может иметь пониженные по сравнению с фазными выводами испытательные напряжения. В разземленной нейтрали трансформаторов напряжением 110 кВ устанавливается оборудование (разъединитель, трансформатор тока) класса напряжения 35 кВ с длительно допустимым рабочим напряжением 40,5 кВ. Для изоляции нейтрали трансформатора длительно допустимое рабочее напряжение не нормируется.

7.4.3 На разземленной нейтрали трансформатора возможны повышения напряжения частоты 50 Гц при:

- одно и двухфазном напряжении в сети, которое не превышает соответственно 0,6 и 0,428  $U_{\phi}$ . Время существования этих повышений напряжения определяется временем действия релейной защиты;

- неполнофазной коммутации трансформатора или неполнофазном режиме в сети. В этом случае напряжение на нейтрали равно  $U_{\phi}$ . Время ликвидации неполнофазного режима может составлять 20 мин. Таким образом, длительно допустимое рабочее напряжение ОПН следует выбирать, исходя из характеристики ОПН «напряжение-время».

7.4.4 Прохождение импульса грозовой волны через обмотку ВН трансформатора увеличивает фронт и длительность падающей волны, приближая ее к параметрам импульсов коммутационных перенапряжений. Поэтому выдерживаемый уровень перенапряжений на разземленной нейтрали трансформатора как при коммутационных, так и при грозовых перенапряжениях определяется одноинициальным испытательным напряжением по ГОСТ 1516.3, таблицы 2, 6. Пропускная способность ограничителей перенапряжений должна быть не менее 400 А.

## 8 НОРМЫ И ТРЕБОВАНИЯ К АППАРАТАМ СИСТЕМЫ ЗАЩИТЫ ОТ ПЕРЕНАПРЯЖЕНИЙ

### 8.1 Нелинейные ограничители перенапряжений

8.1.1 Конструктивно ОПН представляет собой одну или несколько колонок высоко нелинейных варисторов, заключенных в герметизированную фарфоровую или полимерную покрывку.

8.1.2 К основным параметрам ОПН относятся:

- наибольшее длительно допустимое рабочее напряжение ( $U_{нр}$ );
- номинальное напряжение ( $U_n$ );
- номинальный разрядный ток ( $I_n$ );
- защитный уровень при грозовых и коммутационных импульсах (максимальное остающееся напряжение  $U_{ост}$  при номинальном разрядном токе для грозового и нормируемый коммутационных импульсах соответственно);
- характеристика «напряжение-время»;
- энергоемкость (пропускная способность), т.е. нормируемая энергия, которую ОПН способен рассеять в любых эксплуатационных режимах без нарушения его термической устойчивости.

8.1.3 Наибольшее длительно допустимое рабочее напряжение ОПН  $U_{нр}$  должно быть не ниже:

- линейного наибольшего рабочего напряжения сети для ОПН, работающего в сетях напряжением 3-35 кВ с изолированной или компенсированной нейтралью, нормируемого ГОСТ 721, раздел 2;
- наибольшего рабочего фазного напряжения сети, нормируемого ГОСТ 721, раздел 2, для ОПН, работающего в сетях с эффективно заземленной нейтралью, но в соответствии с ГОСТ 1516.3 не выше допустимого повышения напряжения на трансформаторе в течении 20 с.

8.1.4 В таблице 8.1 приведен диапазон рекомендуемых значений наибольшего длительно допустимого рабочего напряжения ОПН.

Таблица 8.1 - Диапазон рекомендуемых значений наибольшего длительно допустимого рабочего напряжения ОПН

Класс напряжения, кВ	3	6	10	35	110	150	220	330	500	750
Наибольшее длительно допустимое рабочее напряжение, кВ	3,6	7,2	12	40,5	73-88	100-110	146-176	210-230	318-333	455-475

8.1.5 При устойчивом существовании в месте установки ОПН в нормальных режимах работы высших гармоник, ОПН следует выбирать по наибольшему рабочему напряжению  $U_{нр}$  на 5-10% выше наибольшего рабочего напряжения сети.

8.1.6 В месте установки ОПН в нормальных и аварийных режимах с учетом работы релейной защиты и автоматики должны быть определены ква-

зистационарные повышения напряжения и их длительность. Полученные значения эксплуатационных повышений напряжений и их длительности должны быть сопоставлены с характеристикой «напряжение-время», указанной в НД на конкретный тип ОПН заводом-изготовителем.

8.1.7 Если расчетные повышения напряжения при определенных длительностях превышают указанные для ОПН, то следует выбрать ОПН с более высоким значением наибольшего длительно допустимого рабочего напряжения.

8.1.8 Расчетными режимами для определения квазистационарных повышений напряжений в соответствии с п. 4.1 являются повышения напряжения:

- в режиме одностороннего включения ВЛ;
- на здоровых фазах при одно- и двухфазных КЗ;
- при включении блока линия- трансформатор;
- при включении ВЛ с шунтирующими реакторами (ШР) и возникновении второй гармоники напряжения;
- при отключении системы шин с электромагнитными трансформаторами напряжения типа НКФ выключателями, имеющими емкостные делители напряжения;

- при неполнофазных коммутациях;
- на отключенной в цикле ОАПВ фазе после погасания дуги подпитки.

8.1.9 Номинальное напряжение ОПН принимают равным  $1,25 \cdot U_{нр}$ .

8.1.10 Номинальный разрядный ток ( $I_n$ ) в соответствии с рекомендациями МЭК 60099-5 должен приниматься равным:

- 5-10 кА для ОПН классов напряжения 3-35 кВ;
- 10 кА для ОПН классов напряжений 110-220 кВ;
- 10-20 кА для ОПН классов напряжений 330-500 кВ;
- 20 кА для ОПН класса напряжения 750 кВ.

8.1.11 ОПН должен ограничивать грозовые и коммутационные перенапряжения до требуемого уровня при нормируемых токах (защитный уровень).

Защитный уровень при грозовых перенапряжениях нормируется при номинальном разрядном токе (напряжение на импульсе тока 8/20 мкс).

8.1.12 Защитный уровень ОПН при коммутационных перенапряжениях нормируется при токе 30/60 мкс с амплитудой:

- 300-500 А классов напряжения 3-35 кВ;
- 500 А для ОПН классов напряжений 110-220 кВ;
- 1000 А для ОПН классов напряжений 330-500 кВ;
- 2000 А для ОПН класса напряжения 750 кВ.

8.1.13 Напряжение при грозовых и коммутационных перенапряжениях с учетом удаленности ОПН от защищаемого оборудования должно быть не менее чем на 15% ниже испытательных напряжений защищаемого электрооборудования, в соответствии с ГОСТ 1516.3, раздел 4, п. 4.5.1, таблицы 2-4.

8.1.14 Энергоемкость ОПН определяется по наибольшим энергетическим воздействиям при следующих видах коммутационных перенапряжений:

- плановом включении ВЛ;
- трехфазном разрыве электропередачи с однофазным КЗ и расхождении векторов ЭДС по концам передачи на 90 эл. градусов;
- трехфазном разрыве электропередачи в режиме асинхронного хода и расхождении векторов ЭДС по концам передачи на 180 эл. градусов;
- повторное включение отключенной фазы в цикле ОАПВ;
- повторное включение в цикле успешного и неуспешного ТАПВ.

8.1.15 Энергия, поглощаемая ОПН при грозовых перенапряжениях с током не превышающим номинальный разрядный ток, а также при коммутациях ненагруженных трансформаторов, шунтирующих реакторов и коммутациях разъединителями системы шин значительно ниже, чем при коммутационных перенапряжениях перечисленных выше и могут не учитываться при определении требуемой энергоемкости ОПН.

8.1.16 Ограничители должны удовлетворять климатическим условиям эксплуатации. Ограничители наружной установки должны работать в районах с умеренным или (и) холодным климатом в условиях, предусмотренных для климатического исполнения У или (и) ХЛ с указанием категории размещения по ГОСТ 15150, раздел 2, таблица 2 и должны удовлетворять в части воздействия климатических факторов требованиям ГОСТ 15150, раздел 2, таблица 1.

8.1.17 Ограничители должны быть предназначены для эксплуатации на высоте не более 1000 м над уровнем моря.

8.1.18 Ограничители должны допускать смену температур в соответствии с ГОСТ 15150, раздел 3, таблица 3.

8.1.19 Длина пути утечки внешней изоляции ограничителя должна обеспечивать работу в условиях соответствующих степени загрязнения атмосферы района, в котором устанавливается ОПН и быть не ниже значений, приведенных в таблице 8.2.

Таблица 8.2 – Минимальная длина пути утечки внешней изоляции ОПН классов напряжения 6-750 кВ

Степень загрязнения атмосферы	I	II	III	IV
Класс напряжения ОПН:	Минимальная длина пути утечки, см,			
1 кВ	13	14,4	18	22,32
10 кВ	21,6	24	30	37,2
35 кВ	72,9	81	101,25	125,55
110 кВ	226,8	252	315	390,6
150 кВ	309,6	344	430	533,2
220 кВ	453,6	504	630	781,2
330 кВ	660,6	734	917,5	1137,7
500 кВ	945	1050	1312,5	1627,5
750 кВ	1416,6	1574	1967,5	2439,7

8.1.20 Ограничители наружной установки и опорного исполнения должны выдерживать механическую нагрузку от тяжения проводов в горизонтальном направлении по ГОСТ Р 52725 (см. таблица 8.3).

Таблица 8.3 – Значения механических нагрузок от тяжения проводов в горизонтальном направлении.

Наибольшее длительно допустимое рабочее напряжение ОПН, кВ	Механическая нагрузка от тяжения проводов в горизонтальном направлении, Н, не менее
73-176	500
210-333	1000
455-475	1500

8.1.21 Токи КЗ в месте установки ОПН должны быть не более токов взрывобезопасности для ОПН указанных заводом-изготовителем в НД. При этом внутреннее повреждение ОПН не приводит к опасному взрывному разрушению.

## 8.2 Трубчатые разрядники

8.2.1 Трубчатые разрядники (РТ) применяются для защиты изоляции линий электропередачи от грозовых перенапряжений.

8.2.2 Конструктивно РТ представляет собой искровой промежуток, помещенный в винилпластовую трубку.

8.2.3 РТ, используемые для защиты изоляции электрооборудования станций и подстанций, устанавливаются на опорах подходов линий электропередачи к станциям и подстанциям.

8.2.4 РТ снижают амплитуду грозовой волны, падающей на РУ, и укорачивают ее длину. При этом снижаются токовые и энергетические воздействия на защитные аппараты (ОПН), установленные на РУ.



8.2.5 Напряжение трубчатого разрядника должно соответствовать номинальному напряжению сети и указывается в НД.

8.2.6 Верхний предел обрываемого разрядником сопровождающего тока должен быть не менее максимального эффективного значения тока короткого замыканий в данной точке сети (с учетом аperiodической составляющей), а нижний предел обрыва тока - не больше минимального возможного в данной точке сети значения тока короткого замыкания (без учета аperiodической составляющей).

8.2.7 В процессе эксплуатации из-за выгорания трубки при работе разрядника её внутренний диаметр увеличивается и разрядник срабатывает при токах больших значений. Разрядники должны выбираться таким образом, чтобы значение тока короткого замыкания лежало ближе к верхнему пределу обрываемых разрядником токов.

8.2.8 Для сети с заземленной нейтралью выбор разрядников производится по току однофазного и многофазного коротких замыканий на землю.

8.2.9 Для сети с изолированной или компенсированной нейтралью выбор трубчатых разрядников производится по току двух- или трехфазного короткого замыкания на землю.

8.2.10 Все трубчатые разрядники должны включаться через внешний (отделительный) искровой промежуток. Без внешнего искрового промежутка включать трубчатые разрядники запрещается. Значение пробивного напряжения внешних искровых промежутков необходимо выбирать по условиям защиты изоляции ВЛ.

8.2.11 Вольт-секундная характеристика трубчатых разрядников должна быть ниже вольт-секундной характеристики защищаемой изоляции ВЛ не менее, чем на 25% разрядного напряжения РТ, приведенного в НД.

8.2.12 Комплект трубчатых разрядников должен иметь общее заземление. При установке разрядников на опоре с тросом их заземление должно быть объединено с заземлением троса на данной опоре.

При установке РТ на вводе в РУ их заземления присоединяют к заземляющему устройству РУ.

8.2.13 Трубчатые разрядники могут устанавливаться на опорах линии на траверсах и стойках, порталах ОРУ и стенах зданий ЗРУ.

### **8.3 Длинно-искровые разрядники**

8.3.1 Длинно-искровой разрядник (РДИ) предназначен для защиты подходов воздушных линий напряжением 6-10 кВ с неизолированными и защищенными проводами от грозовых перенапряжений.

8.3.2 Длинно-искровой разрядник имеет три исполнения: петлевой (РДИП), шлейфовый (РДИШ) и модульный (РДИМ).

8.3.3 Принцип действия РДИ заключается в удлинении канала грозового перекрытия и предотвращения, тем самым, дугового замыкания и отключения ВЛ.

8.3.4 Основные параметры РДИ приведены в таблице 8.4.

Таблица 8.4 – Основные параметры РДИ

Тип	РДИП	РДИМ	РДИШ
Класс напряжения, кВ	10	10	10
Длина перекрытия по поверхности, мм	780	1500	800
Внешний искровой промежуток, мм	20-40	20-40	20-40
Импульсное разрядное напряжение, кВ	110-90	100	110
Выдерживаемый импульсный ток, не менее, кА	40	100	100
Масса, кг	2,3	1,6	2,3

8.3.5 Конструктивно разрядник состоит из кабельной заготовки с изоляцией из полиэтилена, имеющей кольцевые металлические электроды, закрепленные на поверхности изоляции, а по концам металлические оконцеватели для крепления. Расстояние между металлическими оконцевателями по изоляционной поверхности зависит от типа разрядника и составляет 800-1500 мм. Кольцевые металлические электроды располагаются на расстоянии 50-54 мм друг от друга.

8.3.6 Разрядник крепится параллельно изолятору. Крепление к проводу осуществляется через искровой промежуток 20-40 мм с помощью соединительного зажима из стали, обеспечивающего надежное крепление.

8.3.7 Петлевые разрядники РДИП устанавливаются по одному на каждую опору с чередованием фаз (на первой опоре на фазе «А», на второй – на фазе «В», на третьей – на фазе «С»). Модульные и шлейфовые разрядники могут быть установлены на каждой фазе опоры, либо по одному разряднику на опоре с чередованием фаз.

#### **8.4 Требования к маркировке, транспортированию и хранению**

Требования к маркировке, транспортированию и хранению нелинейных ограничителей перенапряжений должны соответствовать ГОСТ Р 52725. Требования к маркировке, транспортированию и хранению трубчатых разрядников и длинно-искровых разрядников должны соответствовать руководству по эксплуатации изготовителя.

### **9 ОЦЕНКА СООТВЕТСТВИЯ**

9.1 Ограничители перенапряжений, трубчатые разрядники и длинно-искровые разрядники подлежат оценке соответствия согласно требованиям технического регламента «О безопасности высоковольтного оборудования» и настоящего стандарта в форме обязательного подтверждения соответствия и государственного контроля (надзора).

9.2 Оценка соответствия отечественного и импортируемого высоковольтного оборудования проводится по одним и тем же правилам.

9.3 В соответствии с Федеральным законом «О техническом регулировании» обязательное подтверждение соответствия производится в формах:

- принятия декларации о соответствии (декларирование соответствия);
- обязательной сертификации.

9.4 Декларация о соответствии и сертификат соответствия имеют равную юридическую силу независимо от схем обязательного подтверждения соответствия и действуют на всей территории Российской Федерации.

9.5 Все защитные аппараты (ограничители перенапряжений, трубчатые разрядники и длинно-искровые разрядники) должны иметь Российский Сертификат безопасности, а ограничители зарубежного производства должны иметь экспертное заключение.

## **10 ПРИЁМКА В ЭКСПЛУАТАЦИЮ**

10.1 Системы защиты от перенапряжений могут приниматься в эксплуатацию при приемке в эксплуатацию полностью законченных строительных объектов либо после расширения и реконструкции РУ электрических станций и сетей в порядке, установленном действующими правилами. В этом случае системы защиты от перенапряжений принимаются в эксплуатацию как часть полного проектного объема РУ электрических станций и сетей.

10.2 Аппараты системы защиты от перенапряжений (ОПН, РТ, РДИ) могут приниматься в эксплуатацию самостоятельно на уже принятых в эксплуатацию энергообъектах.

Для аппаратов системы молниезащиты после монтажа заземляющих устройств перед засыпкой грунтом должен быть составлен акт на скрытые работы по монтажу заземляющих устройств. Акт на скрытые работы составляется и на замоноличиваемые соединения внутри арматуры железобетонных опор здания, использующихся в качестве токоотводов.

10.3 Перед приемкой в эксплуатацию аппаратов системы защиты от перенапряжений (ОПН, РТ, РДИ) должны быть проведены их испытания, предусмотренные руководством по эксплуатации изготовителей.

Испытания аппаратов системы молниезащиты должны выполняться с определением сопротивления растекания всех заземлителей, а также проводиться осмотр и проверка работ по монтажу молниеприемников, токоотводов, их крепления, надежности соединений между молниеприемниками, токоотводами и заземлителями.

10.4 Испытания аппаратов системы защиты от перенапряжений рекомендуется проводить с привлечением персонала изготовителя. Перед испытаниями должно быть проверено выполнение: настоящего стандарта, строительных норм и правил, стандартов безопасности труда, норм технологического проектирования, правил органов государственного контроля и надзора, норм и требований природоохранного законодательства и других органов государственного надзора, правил охраны труда, правил взрыво- и пожаробезопасности.

10.5 Дефекты и недоделки, допущенные в ходе монтажа аппаратов системы защиты от перенапряжений, а также дефекты, выявленные в процессе

испытаний, должны быть устранены монтажными организациями до начала подачи напряжения на аппараты системы защиты от перенапряжений.

10.6 Для подготовки аппаратов системы защиты от перенапряжений к предъявлению приемочной комиссии должна быть назначена рабочая комиссия, которая принимает по акту аппараты системы молниезащиты после проведения их индивидуальных испытаний.

С момента подписания этого акта эксплуатирующая организация отвечает за сохранность аппаратов системы защиты от перенапряжений.

10.7 Приемка в эксплуатацию системы защиты от перенапряжений с дефектами и недоделками не допускается.

После устранения выявленных дефектов и недоделок оформляется акт приемки в эксплуатацию системы защиты от перенапряжений.

10.8 Эксплуатирующая организация должна представить приемочной комиссии документацию, подготовленную рабочей комиссией в объеме, предусмотренном действующими нормативными документами.

## **11 ВВОД В ЭКСПЛУАТАЦИЮ**

11.1 Ввод в эксплуатацию системы защиты от перенапряжений производится после ее приемки в эксплуатацию рабочими комиссиями.

11.2 При вводе в эксплуатацию системы защиты от перенапряжений совместно с вводом в эксплуатацию энергообъекта (ЭС, ПС), так и при самостоятельном вводе оборудования системы защиты от перенапряжений, должен быть оформлен заявкой, подаваемой в орган оперативно-диспетчерского управления.

## Приложение А (рекомендуемое)

### Методика расчета параметров трехфазной линии

А.1 Удельная индуктивность линии по прямой последовательности  $L_1$ , Гн/км вычисляется по формуле:

$$L_1 = 4,6 \cdot 10^{-4} \cdot \lg \frac{D_{cp}}{\sqrt[n]{\delta \cdot r_{экс}}}, \quad (\text{А.1})$$

где  $D_{cp} = \sqrt[3]{D_{12} \cdot D_{13} \cdot D_{23}}$  — среднее геометрическое расстояние между фазами, м;

$D_{12}, D_{13}, D_{23}$  — расстояние между фазами, м;

$r_{экс} = \sqrt[n]{n \cdot r \cdot R^{n-1}}$  — эквивалентный радиус расщепленной фазы, м;

$$R = \frac{d}{2 \cdot \sin \frac{\pi}{n}}, \quad \text{м};$$

$r$  — радиус провода, м;

$d$  — расстояние между соседними проводами расщепленной фазы, расположенными в вершинах правильного многоугольника (треугольника), м;

$n$  — число проводов расщепленной фазы;

$\delta$  — коэффициент, учитывающий влияние магнитного потока в проводе (для проводов АСО  $\delta = 0,81$ ).

А.2 Удельную емкость линии по прямой последовательности  $C_1$ , Ф/км вычисляют по формуле

$$C_1 = \tau_1 \frac{2 \cdot 416 \cdot 10^{-8}}{\lg \frac{D_{cp}}{r_{экс}}}, \quad (\text{А.2})$$

где  $\tau_1$  — коэффициент, учитывающий влияние земли и тросов; для одноцепной линии напряжением 500 кВ с двумя тросами  $\tau_1 = 1,05$ .

А.3 Удельная индуктивность линии по нулевой последовательности  $L_0$ , гн/км вычисляется по формуле

$$L_0 = \eta_0 \cdot 13,8 \cdot 10^{-4} \cdot \lg \frac{D_3}{\sqrt[3]{\delta \cdot r_{экс} \cdot D_{cp}^2}}, \quad (\text{А.3})$$

где  $D_3 = \frac{20,85}{\sqrt{0,1 \cdot f \cdot \sigma}}$  — эквивалентная глубина возврата тока через землю, м,

$f$  — частота тока, Гц,

$\sigma$  — удельная проводимость земли,  $1/\text{Ом} \cdot \text{см}$  при отсутствии данных по значениям удельной проводимости грунтов ориентировочно в расчетах можно принимать для Европейской части РФ  $D_3 = 400$  м, для Урала - 1000 м, для пустыни - 1500 м;

$\eta_0$  — коэффициент, учитывающий влияние тросов; для линии с двумя тросами, один из которых сплошной и заземлен, а другой разделен на отдельные участки, заземленные с одного конца,  $\eta_0 = 0,8$ ; если оба троса разделены на отдельные участки, заземленные с одного конца  $\eta_0 = 1$ .

А.4 Удельную индуктивность по нулевой последовательности для двух цепей, включенных параллельно  $L_{02}$ , Гн/м вычисляют по формуле

$$L_{02} = 0,5(L_0 + L_m), \quad (\text{А.4})$$

где  $L_m = 13,8 \cdot 10^{-4} \cdot \lg \sqrt{1 + \left(\frac{D_3}{D_4}\right)}$ , Гн/км - взаимная индуктивность между цепями;

$D_4$  — среднее расстояние между цепями, м;

$D_3$  и  $L_0$  — см. п. Б3.

А.5 Удельную емкость линии по нулевой последовательности  $C_1$ , Ф/км вычисляют по формуле

$$C_0 = \tau_0 \frac{2 \cdot 416 \cdot 10^{-8}}{\lg \left[ \frac{2h_{cp} \left(\frac{D'_{cp}}{D_{cp}}\right)^2}{r_{экс} \left(\frac{D'_{cp}}{D_{cp}}\right)} \right]}, \quad (\text{А.5})$$

где  $h_{cp}$  - средняя высота подвеса проводов над землей, м;

$D'_{cp} = \sqrt[3]{D'_{12} \cdot D'_{13} \cdot D'_{23}}$ , м;

$D'_{12}, D'_{13}, D'_{23}$ , - расстояния между проводами и их зеркальными изображениями, м;

$\tau_0$  - коэффициент, учитывающий влияние тросов: для линии 500 кВ  $\tau_0=1,1$ .

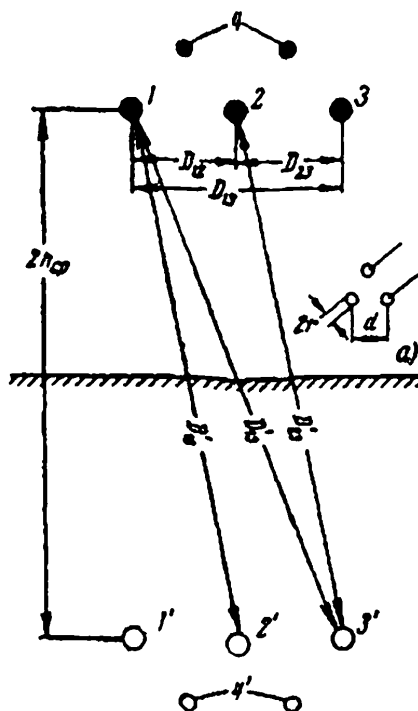


Рисунок А.1 – Эскиз расположения проводов к расчету параметров линии 500 кВ. 1, 2, 3 — провода; 4 — тросы; а — схема расщепленной фазы.

А.6 Формулы для вычисления параметров линии и схем электропередачи напряжением 500 кВ без учета активных сопротивлений приведены в таблице А5.1

Таблица А.5.1

Параметры линии и схем электропередачи	По прямой последовательности	По нулевой последовательности
Индуктивное сопротивление и емкостная проводимость линии, $\ell$ , км	$jX_1 = jw \cdot L_1; jB_1 = jw \cdot C_1$	$jX_0 = jw \cdot L_0; jB_0 = jw \cdot C_0$
Волновое сопротивление линии, Ом	$z_1 = \sqrt{\frac{L_1}{C_1}} = \sqrt{\frac{X_1}{b_1}}$	$z_0 = \sqrt{\frac{L_0}{C_0}} = \sqrt{\frac{X_0}{b_0}}$
Коэффициент распространения	$\beta_1 = w\sqrt{L_1 \cdot C_1} = \sqrt{X_1 \cdot b_1} = z_1 \cdot b_1$	$\beta_0 = w\sqrt{L_0 \cdot C_0} = \sqrt{X_0 \cdot b_0} = z_0 \cdot b_0$
Входное сопротивление холостой линии длиной $\ell$ , км	$jX_{x1} = -j \frac{z_1}{\text{tg}\beta_1 \cdot \ell}$	$jX_{x0} = -j \frac{z_0}{\text{tg}\beta_0 \cdot \ell}$
Входное сопротивление короткозамкнутой на конце линии длиной $\ell$ , км	$jX_{\kappa 1} = -jz_1 \text{tg}\beta_1 \ell$	$jX_{\kappa 0} = -jz_0 \text{tg}\beta_0 \ell$
Входное сопротивление линии с нагрузкой $jX_n$ на конце длиной $\ell$ , км	$jX_{ax1} = j \text{tg} \left[ \beta_1 \ell + \text{arg tg} \frac{X_{n1}}{z_1} \right] = jX_{x1} \frac{X_{n1} + X_{\kappa 1}}{X_{n1} + X_{x1}}$	$jX_{ax0} = j \text{tg} \left[ \beta_0 \ell + \text{arg tg} \frac{X_{n0}}{z_0} \right] = jX_{x0} \frac{X_{n0} + X_{\kappa 0}}{X_{n0} + X_{x0}}$
Коэффициент передачи напряжения для участка линии длиной $\ell$ км, с нагрузкой на конце	$k_1 = \frac{1}{\cos \beta_1 \ell} \cdot \frac{X_{n1}}{X_{n1} + X_{\kappa 1}}$	$k_0 = \frac{1}{\cos \beta_0 \ell} \cdot \frac{X_{n0}}{X_{n0} + X_{\kappa 0}}$
$C_1$ – емкость линии по прямой последовательности, Ф; $C_0$ – емкость линии по нулевой последовательности, Ф; $L_1$ – индуктивность линии по прямой последовательности, Гн, $L_0$ – индуктивность линии по нулевой последовательности, Гн, $X_{n1}$ – индуктивное сопротивление нагрузки линии по прямой последовательности, Ом, $X_{n0}$ – индуктивное сопротивление нагрузки линии по нулевой последовательности, Ом		

## Приложение Б (рекомендуемое)

### Усредненные параметры одноцепных ВЛ напряжением 110 - 750 кВ для оценки перенапряжений

Таблица Б.1 - Усредненные удельные параметры одноцепных ВЛ

Усредненные удельные параметры	Напряжение линии, $U_{ном}$ , кВ					
	110	150	220	330	500	750
$X_l$ , Ом/км	0,41	0,42	0,43	0,32	0,30	0,29
$b_l$ , мкСм/км	2,74	2,67	2,65	3,54	3,85	4,02
$r_l$ , Ом/км	0,16	0,12	0,098	0,038	0,02	0,019
$z_l$ , Ом	385	395	405	300	280	265
$X_0^*$ , Ом/км	1,3/1,4	1,25/1,35	1,2/1,3	1,0/1,1	0,9/1,0	0,65/0,85
$b_0$ , мкСм/км	1,83	1,92	1,94	2,43	2,88	3,15
$r_0$ , Ом/км	0,31	0,27	0,25	0,19	0,17	0,17
$z_0^*$ , Ом	845/875	810/840	785/820	645/675	560/590	455/520
$b_l/b_0$	1,50	1,39	1,37	1,48	1,35	1,3
$C_m/C_o$	0,17	0,13	0,12	0,15	0,12	0,10
$Q_{зар}$ , МВ·А/100км	3,4	6	13	40	95	230
$I_{зар}$ , А/100 км	18	23	33	66	108	178
$P_{нат}$ , МВт	30	70	120	360	880	2100
$Q_p$ , МВА/фазу	—	—	—	—	60	110
$X_p$ , Ом	—	—	—	—	1531	1880
$\ell_p$ , км	—	—	—	—	165	135
$\beta_l$ , 1/км	$1,06 \cdot 10^{-3}$	—	$1,07 \cdot 10^{-3}$	$1,07 \cdot 10^{-3}$	$1,075 \cdot 10^{-3}$	$1,08 \cdot 10^{-3}$

\* В числителе — при тросах, заземленных по концам анкерных участков, в знаменателе — при тросах, заземленных в одной точке каждого анкерного участка.

Примечания:  
1 Обозначения:  
 $X_l, b_l, r_l, z_l$  — индуктивное сопротивление, емкостная проводимость, активное и волновое сопротивления для прямой последовательности,  
 $X_0, b_0, r_0, z_0$  — то же для нулевой последовательности;  
 $C_m/C_o$  — отношение между фазной емкости к емкости на землю;  
 $Q_{зар}, I_{зар}$  — зарядные мощность и ток ВЛ;  
 $Q_p, X_p$  — мощность и индуктивное сопротивление фазы реактора;  
 $\ell_p$  — длина участка ВЛ, компенсированного реактором;  $P_{нат}$  — натуральная мощность;  
2 Параметры определены для П-образных опор;  
3 Зарядная и натуральная мощности подсчитаны по номинальному напряжению.





## Приложение В (рекомендуемое)

### Допустимые в условиях эксплуатации повышения напряжения промышленной частоты на оборудовании напряжением 110 – 750 кВ

**Таблица В.1 – Допустимые в условиях эксплуатации кратковременные повышения напряжения частотой 50 Гц для электрооборудования классов напряжения от 110 до 330 кВ включительно**

Вид электрооборудования	Допустимое повышение напряжения, относительное значение, не более, при длительности $t$							
	20 мин <sup>1)</sup>		20с <sup>2)</sup>		1с		0,1с	
	Ф-Ф	Ф-З	Ф-Ф	Ф-З	Ф-Ф	Ф-З	Ф-Ф	Ф-З
Силовые трансформаторы (автотрансформаторы)	1,10		1,25		1,50	1,90	1,58	2,00
Шунтирующие реакторы и электромагнитные трансформаторы напряжения	1,15		1,35		1,50	2,00	1,58	2,10
Аппараты, емкостные трансформаторы напряжения, трансформаторы тока, конденсаторы связи, шинные опоры	1,15		1,60		1,70	2,20	1,80	2,40
<sup>1)</sup> Количество повышений напряжения длительностью 20 мин не должно быть более 50 в течение одного года. <sup>2)</sup> Количество повышений напряжения длительностью 20 с не должно быть более 100 за срок службы электрооборудования, указанный в стандартах на отдельные виды электрооборудования, или за 25 лет, если срок службы не указан. При этом количество повышений напряжения не должно быть более 15 в течение одного года и более двух в течение суток.								

**Таблица В.2 – Допустимые в условиях эксплуатации кратковременные повышения напряжения частотой 50 Гц для электрооборудования классов напряжения 500 и 750 кВ**

Класс напряжения, кВ	Вид электрооборудования	Допустимое повышение напряжения*, относительное значение, не более, при длительности $t$ и количестве повышений в год $n$								
		$t=8$ ч	3ч	1ч	20 мин	5 мин	1 мин	20 с	1 с	0,1с
		$n \leq 200$	$\leq 125$	$\leq 75$	$\leq 50$	$\leq 7$	$\leq 5$	$\leq 4$	-	-
500	Силовые трансформаторы	$\frac{1,025}{1,025}$	$\frac{1,05}{1,05}$	$\frac{1,075}{1,075}$	$\frac{1,10}{1,10}$	$\frac{1,15}{1,15}$	$\frac{1,20}{1,20}$	$\frac{1,25}{1,25}$	$\frac{1,90}{1,50}$	$\frac{2,00}{1,58}$
	Шунтирующие реакторы и электромагнитные трансформаторы напряжения	1,025	1,05	1,075	1,15	1,15	1,20	1,35	2,00	2,08
	Аппараты, емкостные трансформаторы напряжения, трансформаторы тока, конденсаторы связи, шинные опоры	1,025	1,05	1,075	1,15	1,15	1,20	1,60	2,20	2,40
750	Силовые трансформаторы	$\frac{1,025}{1,025}$	$\frac{1,05}{1,05}$	$\frac{1,075}{1,075}$	$\frac{1,10}{1,10}$	$\frac{1,15}{1,15}$	$\frac{1,20}{1,20}$	$\frac{1,25}{1,25}$	$\frac{1,67}{1,50}$	$\frac{1,76}{1,58}$
	Шунтирующие реакторы, аппараты, трансформаторы напряжения и тока, конденсаторы связи, шинные опоры	1,025	1,05	1,075	1,10	1,15	1,20	1,30	1,88	1,98

\* В числителе указаны значения допустимого повышения напряжения относительно земли, в знаменателе - между фазами.

Примечания:

1. Для силовых трансформаторов при длительности воздействия напряжения 20 с и выше, независимо от приведенных в таблицах В.1 и В.2 значений, повышенные напряжения не должны иметь кратность по отношению к номинальному напряжению отведения обмотки трансформатора более указанной в ГОСТ Р 52719.

2. Для выключателей, независимо от приведенных в таблицах В.1 и В.2 значений, повышенные напряжения должны быть ограничены пределами, при которых собственное восстанавливающееся напряжение на контактах выключателя не превышает значений, указанных в ГОСТ Р 52565 и ГОСТ 12450.

3. При длительности повышения напряжения  $t$ , промежуточной между двумя значениями длительности, приведенными в таблицах В.1 и В.2, допустимое повышение напряжения должно быть равно указанному для большего из этих значений длительности.

При  $0,1 \text{ с} < t \leq 0,5 \text{ с}$  допускается повышение напряжения, равное  $U_{1с} + 0,3(U_{0,1с} - U_{1с})$ , где  $U_{0,1с}$  и  $U_{1с}$  - допустимые повышения напряжения при длительностях  $t$ , равных соответственно 1 и 0,1 с.

4. Промежуток времени между двумя повышениями напряжения длительностью 20 с; 1; 5 и 20 мин должен быть не менее 1 ч, длительностью 1, 3 и 8 ч - не менее 12 ч. Если повышение напряжения длительностью 20 мин имело место два раза (с часовым интервалом), то в течение ближайших 24 ч повышение напряжения в третий раз допускается лишь в случае, если это требуется ввиду аварийной ситуации, но не ранее чем через 4 ч.

5. Количество допускаемых в течение года повышений напряжения указано в таблицах В.1 и В.2 (для длительностей 0,1 и 1 с количество повышений напряжения не регламентировано).

6. Значения, продолжительность и количество повышений напряжения длительностью 20 мин и более подлежат обязательной регистрации оперативным персоналом или автоматически.

## Приложение Г (рекомендуемое)

### Расчет установившихся напряжений для схем с односторонним питанием

Г.1 Симметричная схема. Напряжение на шинах питающей станции (системы)  $U_u$ , вычисляются по формуле

$$U_u = \frac{E \cdot X_{exl}}{X_{cm1} + X_{exl}}, \quad (\text{Г.1})$$

где  $E$  - эквивалентная э. д. с. питающей станции или системы,  $\text{kB}$ ;

$X_{cm1}$  - входное сопротивление по прямой последовательности питающей станции или системы,  $\text{Ом}$ ;

$X_{exl}$  - входное сопротивление по прямой последовательности односторонне питаемого участка,  $\text{Ом}$ .

Напряжение в удаленных точках односторонне питаемого участка определяется произведением  $U_u$  на коэффициент передачи напряжения прямой последовательности  $k_1$ .

Г.2 Схема с несимметричными короткими замыканиями на землю.

Напряжения фаз относительно земли в месте короткого замыкания вычисляются по таблице Г.1

Таблица Г.1

Фаза	При однофазном коротком замыкании фазы А	При двухфазном коротком замыкании фаз В и С
А	0	$U_a \cdot \frac{3X_0}{2X_0 + X_1}$
В	$U_a \left( -1,5 \frac{3X_0}{X_0 + 2X_1} - j0,866 \right)$	0
С	$U_a \left( -1,5 \frac{3X_0}{X_0 + 2X_1} + j0,866 \right)$	0

Примечание – В таблице использованы следующие условные обозначения:

–  $U_a$  – фазное напряжение в месте короткого замыкания перед коротким замыканием,  $\text{kB}$ ;

–  $X_1, X_0$  – входные сопротивления схемы с места короткого замыкания по прямой и нулевой последовательности,  $\text{Ом}$ .

Фазные напряжения в удаленных от места короткого замыкания точках вычисляются по таблицам Г.2 и Г.3.

Таблица Г.2

Фаза	Напряжение при однофазном коротком замыкании
А с КЗ	$U_b - U_a \cdot \frac{k_0 \cdot X_0 + 2 \cdot k_1 \cdot X_1}{X_0 + 2 \cdot X_1}$
В	$(-0,5 - j0,866) \cdot U_b - U_a \cdot \frac{k_0 \cdot X_0 - k_1 \cdot X_1}{X_0 + 2 \cdot X_1}$
С	$(-0,5 + j0,866) \cdot U_b - U_a \cdot \frac{k_0 \cdot X_0 - k_1 \cdot X_1}{X_0 + 2 \cdot X_1}$

Таблица Г.3

Фаза	Напряжение при двухфазном коротком замыкании
А	$U_b + U_a \cdot \frac{k_0 \cdot X_0 - k_1 \cdot X_1}{2 \cdot X_0 + X_1}$
В с КЗ	$(-0,5 - j0,866) \cdot U_b + U_a \cdot \left( \frac{k_0 \cdot X_0 + 0,5k_1 \cdot X_1}{2 \cdot X_0 + X_1} - j0,866k_1 \right)$
С с КЗ	$(-0,5 + j0,866) \cdot U_b + U_a \cdot \left( \frac{k_0 \cdot X_0 + 0,5k_1 \cdot X_1}{2 \cdot X_0 + X_1} - j0,866k_1 \right)$
<p>Примечание – В таблицах Г.2 и Г.3 использованы следующие условные обозначения:  <math>U_b</math> и <math>U_a</math> – фазные напряжения перед коротким замыканием в рассматриваемой удаленной точке и в месте короткого замыкания соответственно;  <math>k_0</math> и <math>k_1</math> – коэффициенты передачи напряжений нулевой и прямой последовательности с места короткого замыкания в рассматриваемую удаленную точку;  <math>X_0</math> и <math>X_1</math> – входные сопротивления схемы с места короткого замыкания по нулевой и прямой последовательности, Ом.</p>	

Г.3 Схема при неполнофазных включениях.

Напряжение относительно земли в начале и конце неподключенных фаз односторонне питаемого участка вычисляются по таблице Г.4.

Таблица Г.4

	В начале неподключенной фазы	В конце неподключенной фазы
Включена одна фаза	$E \frac{X_{\text{ex}0} - X_{\text{ex}1}}{2(X_{\text{cm}1} + X_{\text{ex}1}) + (X_{\text{cm}0} + X_{\text{ex}0})}$	$E \frac{k_0 \cdot X_{\text{ex}0} - k_1 \cdot X_{\text{ex}1}}{2(X_{\text{cm}1} + X_{\text{ex}1}) + (X_{\text{cm}0} + X_{\text{ex}0})}$
Включены две фазы	$E \frac{X_{\text{ex}0} - X_{\text{ex}1}}{(X_{\text{cm}1} + X_{\text{ex}1}) + 2(X_{\text{cm}0} + X_{\text{ex}0})}$	$E \frac{k_0 \cdot X_{\text{ex}0} - k_1 \cdot X_{\text{ex}1}}{(X_{\text{cm}1} + X_{\text{ex}1}) + 2(X_{\text{cm}0} + X_{\text{ex}0})}$
<p>Примечание – В таблице Г.4 использованы следующие условные обозначения:  <math>E</math> - эквивалентная э. д. с. питающей станции или системы (фазное напряжение на шинах станции перед коммутацией включения участка), <math>\text{кВ}</math>;  <math>X_{\text{ex}1}</math> и <math>X_{\text{ex}0}</math> - входные сопротивления подключаемого участка с места коммутации по прямой и нулевой последовательности соответственно, <math>\text{Ом}</math>;  <math>X_{\text{cm}1}</math> и <math>X_{\text{cm}0}</math> - входные сопротивления станции или системы с места коммутации по прямой и нулевой последовательности соответственно, <math>\text{Ом}</math>;  <math>k_1</math> и <math>k_0</math> - коэффициенты передачи напряжений прямой и нулевой последовательности соответственно от места коммутации к концу подключаемого участка.</p>		

## Приложение Д (рекомендуемое)

### Методика по оценки возможности возникновения феррорезонанса в РУ напряжением 110-500 кВ с электромагнитными трансформаторами напряжения типа НКФ и выключателями, содержащими емкостные делители напряжения

Д.1 До проведения мероприятий по предотвращению феррорезонанса в распределительных устройствах должно быть выполнено следующее:

Д.1.1 Выявлены распределительные устройства напряжением 110-500 кВ энергосистемы и схемы распределительных устройств, в которых возможно возникновение феррорезонанса, с учетом схем, порядка оперативных переключений в РУ.

Д.1.2 Составлена схема замещения РУ (частей РУ напряжением 110-500 кВ, в которых возможен феррорезонанс (рис. Д.1)), по которой проводится расчет возникновения феррорезонансных повышений напряжений.

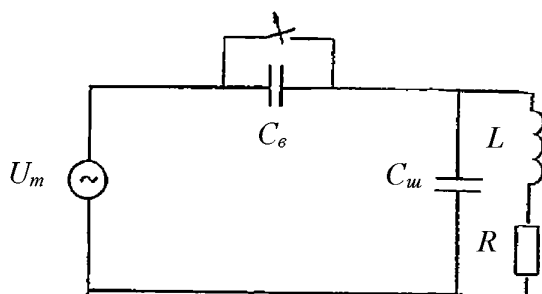


Рисунок Д.1 - Схема замещения при отключении ненагруженной системы шин с электромагнитным трансформатором напряжения.

$U_m$  – амплитуда напряжения шин, кВ;

$C_с$  – суммарная емкость между разомкнутыми контактами всех выключателей, Ф;

$C_ш$  – суммарная емкость на землю всех элементов отключенной части распределительного устройства, Ф;

$L$  – нелинейная индуктивность трансформатора напряжения, Гн;

$R$  – активное сопротивление первичной обмотки ТН, Ом

Д.1.3 Для каждого трансформатора напряжения (НКФ) каждой станции или подстанции определены параметры расчетной схемы, в которых НКФ вместе с частью ошиновки оказывается отключенным от рабочего напряжения (с ошиновки и ТН снято напряжение). При этом хотя бы с одной стороны напряжение с этой ошиновки и ТН (НКФ) снято выключателем, имеющим емкостной делитель напряжения.

Параметры должны определяться для нормальных и ремонтных схем РУ, а также для схем, возникающих в процессе оперативных переключений и после автоматических отключений от действия релейной защиты и автоматики.

В случае ТН, подключенного к системе шин, расчетной схемой является отключение всех присоединений этой системы шин выключателями при работе релейной защиты, либо отключение тех же выключателей при оперативном выводе системы шин из работы.

В случае, если оперативное отключение системы шин выполняется переводом всех присоединений на другую систему шин разъединителями, без отключения присоединений, расчетной схемой будет снятие напряжения с освобожденной системы шин шиносоединительным выключателем.

Не является расчетной схемой отключение ТН (НКФ) его разъединителем.

Не следует рассматривать возможность феррорезонанса с ТН (НКФ), подключенным к линиям электропередачи, а также схемы, в которой к отключенной выключателями ошиновке остаются присоединенными, кроме ТН (НКФ), еще силовой трансформатор с заземленной нейтралью либо линия электропередачи. В этих случаях возникновение феррорезонанса невозможно.

Д.2 Определение расчетных параметров, схем (рисунок Д.1)

Д.2.1 Для каждой расчетной схемы следует подсчитать суммарную емкость  $C_6$  между контактами всех выключателей, отключивших рассматриваемую ошиновку с ТН (НКФ), и суммарную емкость шин  $C_{ш}$  отключенной части РУ относительно земли. Величину емкости, шунтирующей контакты выключателей, следует брать по паспортным данным выключателей либо по таблице Д.1. В емкость  $C_{ш}$  входит емкость собственно ошиновки и емкости подключенных к ней аппаратов (разъединителей, выключателей, трансформаторов тока, разрядников, трансформатора напряжения). Емкости ошиновки и электрооборудования приведены в таблице Д.2.

Д.2.2 Возможна предварительная приближенная оценка возникновения феррорезонанса по рисунку Д.2. В этом случае эквивалентные параметры определяются как:

$$C_{\text{э}} = C_6 + C_{ш}$$

$$K_{\text{э}} = \frac{C_6}{C_6 + C_{ш}},$$

Далее по рисунку Д.2 определить возможность феррорезонанса в данной расчетной схеме.



Таблица Д.1 – Величины емкостей конденсаторов, шунтирующих контакты выключателей

*Окончание таблицы Д1*

Тип выключателя	Емкость, шунтирующая контакты полюса, пФ	Тип выключателя	Емкость, шунтирующая контакты полюса, пФ
ВВН-150	330	ВВН-330-15	167
ВВШ-150	330	ВВН-330	303
ВВН-220-10	250	ВВД-330	413
ВВН-220-15	250	ВВДМ-330	4130
ВВШ-220	250	ВВ-330Б	167
ВВБ-220-12	825	ВВБ-500	288
ВВБ-220Б-40/2000	825	ВВБ-500-30	275
ВВД-220	825	ВВ-500Б	550
ВНВ-220	700	ВНВ-500	350
ВЭК-220	250	ВПБ-500	335
ВВБК-220	500	ВВБК-500	413
ВМТ-220Б	550		
ВВБ-330	413		
ВВБ-330В	413		
ВВБ-330Б-40/3200	413		

Таблица Д.2 – Величины емкости оборудования по отношению к земле

Вид оборудования	Емкость, пФ
Разъединитель 220 кВ	100
Трансформатор тока 220 кВ	150
Трансформатор напряжения НКФ-220	300
Разрядник 220 кВ	85
Выключатель ВНВ-220 (полуполос)	250
Выключатель ВВБ-220-12 (полуполос)	300
Разъединитель напряжением 330 кВ	150
Трансформатор тока ТФКН 330	900
Трансформатор тока ТРН-330	1000
Трансформатор напряжения НКФ-330	300
Разрядник напряжением 330 кВ	100
Разъединитель напряжением 500 кВ	200
Трансформатор тока ТФНКД-500	150
Трансформатор напряжения НКФ-500	500
Разрядник напряжением 500 кВ	200
Выключатель ВНВ-500/2000 (полуполос)	235
Ошиновка напряжением 110-500 кВ	8-10 пФ/м

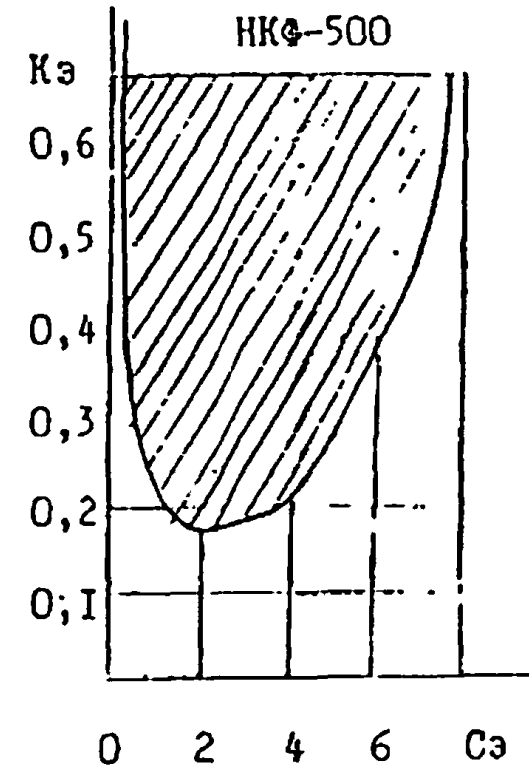
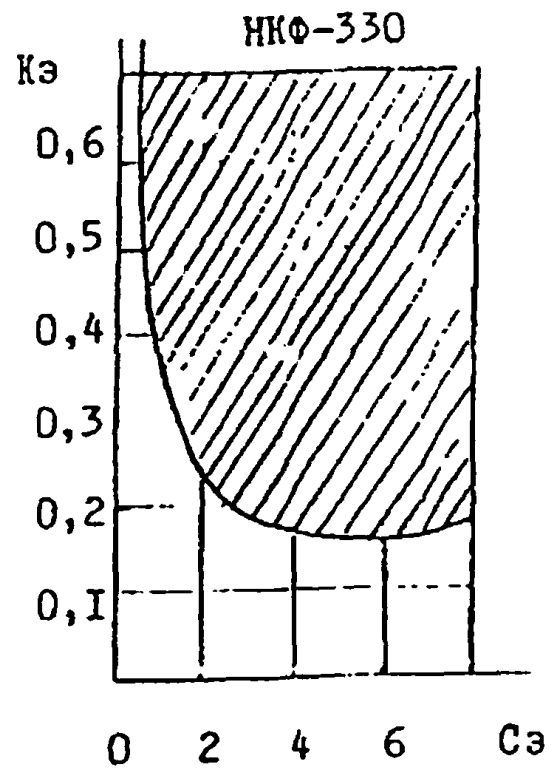
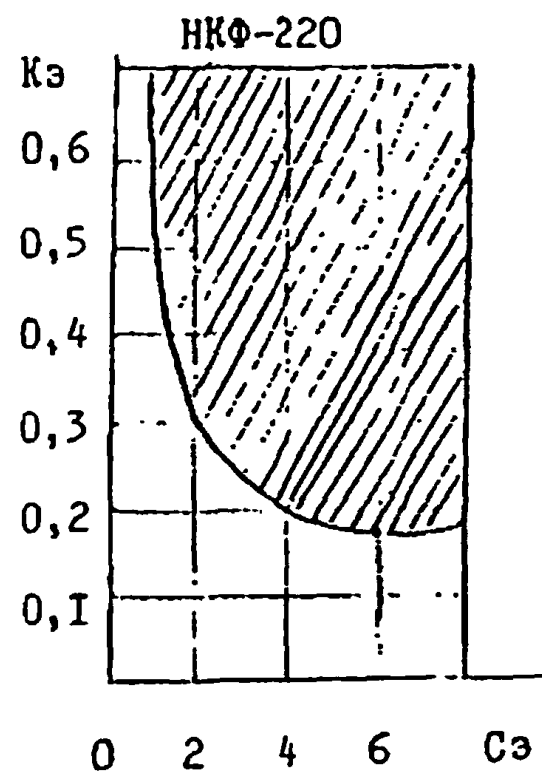


Рисунок Д.2 - Области существования феррорезонансных перенапряжений (заштрихованы)

## Приложение Е (рекомендуемое)

### Методика расчета тока подпитки на отключенной в паузу ОАПВ фазе и восстанавливающегося напряжения после ее погасания

Главную роль в подпитке поврежденной фазы играют емкостные связи и их компенсация, поэтому физику явлений и основные соотношения можно рассмотреть на упрощенной схеме замещения с сосредоточенными параметрами. Такая схема для электропередачи с отключенной фазой и ее преобразование показаны на рисунке Е.1.

Ток подпитки  $I_n$  и восстанавливающееся напряжение  $U_b$  на отключенной фазе, обусловленные емкостными связями поврежденной фазы с неповрежденными, определяется выражениями

$$I_n = -j \cdot U_a \cdot \omega \cdot C_m \cdot \ell \cdot \left(1 - K_p \frac{C_l}{C_m} \cdot \frac{X_N}{X_p + 3 \cdot X_N}\right), \quad (\text{Е.1})$$

$$U_b = -U_a \cdot \frac{C_m}{C_0 + C_m} \cdot \frac{1 - K_p \frac{C_l}{C_m} \cdot \frac{X_N}{X_p + 3 \cdot X_N}}{1 - K_p \frac{C_0 + 3 \cdot C_m}{C_0 + 2 \cdot C_m} \cdot \frac{X_p + 2 \cdot X_N}{X_p + 3 \cdot X_N}}, \quad (\text{Е.2})$$

Где  $C_l$ ,  $C_0$ ,  $C_m$  – погонные емкости линии соответственно по прямой последовательности, нулевой последовательности и между фазами,  $n\Phi M$ ;

$\ell$  – длина линии,  $m$ ;

$X_p$  и  $X_N$  – индуктивные сопротивления шунтирующего и нулевого реакторов,  $Om$ ;

$K_p = 1/X_p \cdot \omega \cdot C_l \cdot \ell$  – степень компенсации шунтирующими реакторами рабочей емкости линии.

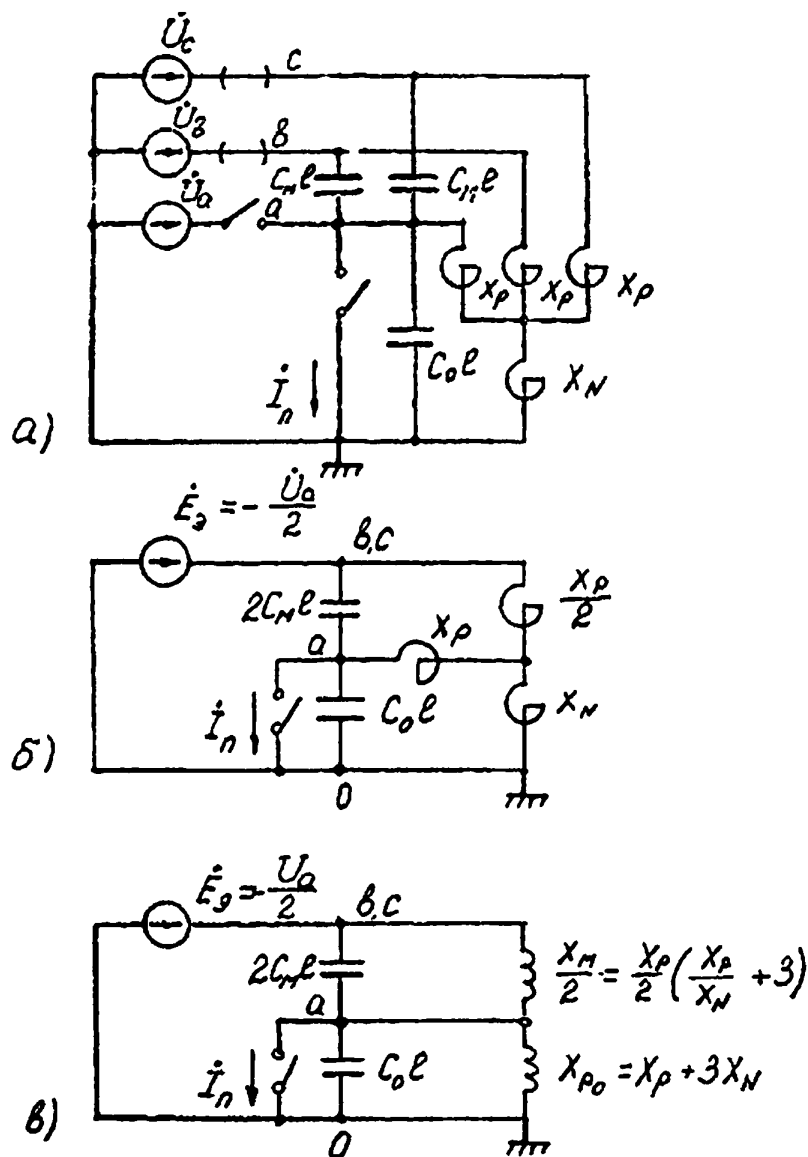


Рисунок Е.1 - Схема замещения электропередачи с отключенной фазой и ее преобразование.

- а) - исходная схема;
- б) - эквивалентная схема;
- в) - схема замещения.

При наличии в нейтрали нулевого реактора параллельно междуфазной емкости  $2 \cdot C_m \cdot \ell$  оказывается включенным индуктивное сопротивление  $X_m/2$  (рисунок Е.1.в), которое компенсирует междуфазную емкость и, следовательно, электростатическую составляющую тока подпитки. Полная компенсация наступает при

$$X_m / 2 = 1 / (2 \cdot \omega \cdot C_m \cdot \ell), \text{ т.е. при } X_N = X_p / (K_p \frac{C_1}{C_m} - 3). \quad (\text{Е.3})$$

Это же выражение для оптимального значения  $X_N$  можно получить, полагая в (Е.1)  $I_n = 0$ .

На линии без реакторов ( $K_p = 0$ ) установившееся напряжение на отключенной фазе, как следует из (E.2) определяется известным соотношением емкостей

$$U_b = -U_a \frac{C_m}{C_0 + 2 \cdot C_m} \quad (\text{E.4})$$

В случае перекомпенсации емкости на землю сопротивление отключенной фазы относительно земли может иметь индуктивный характер и оказаться включенным (рисунок E.1) последовательно с междуфазным емкостным сопротивлением. Это ведет к резонансному повышению напряжения на отключенной фазе. Резонансу соответствует равенство нулю знаменателя выражения (E.2). Отсюда определяется резонансная длина линии

$$\ell_{рез} = \frac{I}{X_p \cdot \omega \cdot (C_0 + 2 \cdot C_m)} \cdot \frac{X_p + 2 \cdot X_N}{X_p + 3 \cdot X_N} \quad (\text{E.5})$$

В случае отсутствия нулевого реактора

$$\ell_{рез} = \frac{I}{X_p \cdot \omega \cdot (C_0 + 2 \cdot C_m)} \quad (\text{E.6})$$

и

$$K_{рез} = \frac{C_0 + 2 \cdot C_m}{C_0 + 3 \cdot C_m}. \quad (\text{E.7})$$

Так как для линии сверхвысокого напряжения (СВН)  $C_1/C_0 \approx 1,3$ , то  $C_m \approx 0,1 \cdot C_0$ , поэтому  $K_{рез} \approx 0,93$ .

## Приложение Ж (рекомендуемое)

### Выбор молниеотводов

#### Ж.1 Общие положения

Выбор типа и высоты молниеотводов производится, исходя из значений требуемой надежности ( $P_3$ ). Объект считается защищенным, если совокупность всех его молниеотводов обеспечивает надежность защиты не менее  $P_3$ .

Во всех случаях система защиты от прямых ударов молнии выбирается так, чтобы максимально использовались естественные молниеотводы, а если обеспечиваемая ими защищенность недостаточна - в комбинации со специально установленными молниеотводами.

В общем случае выбор молниеотводов производится при помощи соответствующих компьютерных программ, способных вычислять зоны защиты или вероятность прорыва молнии в объект (группу объектов) любой конфигурации при произвольном расположении практически любого числа молниеотводов различных типов.

При прочих равных условиях высоту молниеотводов можно снизить, если вместо стержневых конструкций применять тросовые, особенно при их подвеске по внешнему периметру объекта.

Если защита объекта обеспечивается простейшими молниеотводами (одиночным стержневым, одиночным тросовым, двойным стержневым, двойным тросовым, замкнутым тросовым), размеры молниеотводов можно определять, пользуясь заданными в настоящем стандарте зонами защиты.

#### Ж.2 Типовые зоны защиты стержневых и тросовых молниеотводов

##### Ж.2.1 Зоны защиты одиночного стержневого молниеотвода

Стандартной зоной защиты одиночного стержневого молниеотвода высотой  $h$  является круговой конус высотой  $h_0 < h$ , вершина которого совпадает с вертикальной осью молниеотвода (рисунок Ж.1). Габариты зоны определяются двумя параметрами: высотой конуса  $h_0$  и радиусом конуса на уровне земли  $r_0$ .

Приведенные ниже расчетные формулы (таблица Ж.1) пригодны для молниеотводов высотой до 150 м. При более высоких молниеотводах следует пользоваться специальной методикой расчета.

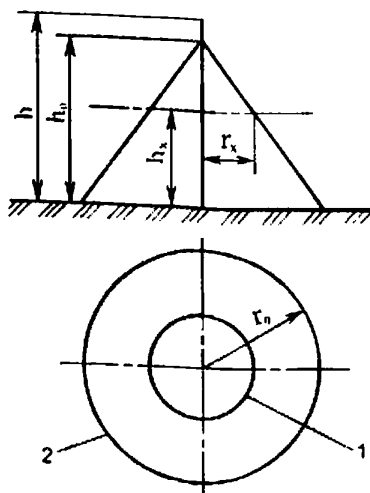


Рисунок Ж.1 - Зона защиты одиночного стержневого молниеотвода  
1-горизонтальное сечение зоны защиты на высоте  $h_x$ ;  
2-то же на уровне земли.

Для зоны защиты требуемой надежности (рисунок Ж.1) радиус горизонтального сечения  $r_x$  на высоте  $h_x$  определяется по формуле:

$$r_x = \frac{r_0 \cdot (h_0 - h_x)}{h_0} \quad (\text{Ж.1})$$

Таблица Ж.1 - Расчет зоны защиты одиночного стержневого молниеотвода

Надежность защиты $P_3$	Высота молниеотвода $h$ , м	Высота конуса $h_0$ , м	Радиус конуса $r_0$ , м
0,9	от 0 до 100	$0,85 \cdot h$	$1,2 \cdot h$
	от 100 до 150	$0,85 \cdot h$	$[1,2 - 10^{-3} \cdot (h - 100)] \cdot h$
0,99	от 0 до 30	$0,8 \cdot h$	$0,8 \cdot h$
	от 30 до 100	$0,8 \cdot h$	$[0,8 - 1,43 \cdot 10^{-3} \cdot (h - 30)] \cdot h$
	от 100 до 150	$[0,8 - 10^{-3} \cdot (h - 100)] \cdot h$	$0,7 \cdot h$
0,999	от 0 до 30	$0,7 \cdot h$	$0,6 \cdot h$
	от 30 до 100	$[0,7 - 7,14 \cdot 10^{-4} \cdot (h - 30)] \cdot h$	$[0,6 - 1,43 \cdot 10^{-3} \cdot (h - 30)] \cdot h$
	от 100 до 150	$[0,65 - 10^{-3} \cdot (h - 100)] \cdot h$	$[0,5 - 2 \cdot 10^{-3} \cdot (h - 100)] \cdot h$

### Ж.2.2 Зоны защиты одиночного тросового молниеотвода

Стандартные зоны защиты одиночного тросового молниеотвода высотой  $h$  ограничены симметричными двускатными поверхностями, образующими в вертикальном сечении равнобедренный треугольник с вершиной на высоте  $h_0 < h$  и основанием на уровне земли  $2r_0$  (рисунок Ж.2).



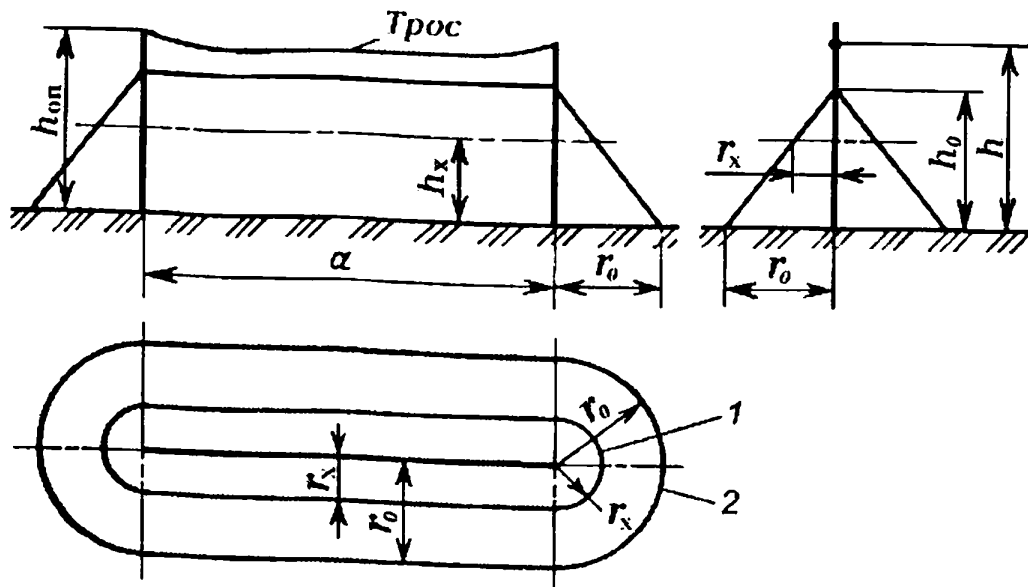


Рисунок Ж.2 - Зона защиты одиночного тросового молниеотвода  
 1-горизонтальное сечение зоны защиты на высоте  $h_x$ ;  
 2-то же на уровне земли.

Приведенные расчетные формулы (таблица Ж.2) пригодны для молниеотводов высотой до 150 м.

Таблица Ж.2 - Расчет зоны защиты одиночного тросового молниеотвода

Надежность защиты $P_3$	Высота молниеотвода $h$ , м	Высота конуса $h_0$ , м	Радиус конуса $r_0$ , м
0,9	от 0 до 150	$0,87 \cdot h$	$1,5 \cdot h$
0,99	от 0 до 30	$0,8 \cdot h$	$0,95 \cdot h$
	от 30 до 100	$0,8 \cdot h$	$[0,95 - 7,14 \cdot 10^{-4} \cdot (h-30)] \cdot h$
	от 100 до 150	$0,8 \cdot h$	$[0,9 \cdot 10^{-3} \cdot (h-100)] \cdot h$
0,999	от 0 до 30	$0,75 \cdot h$	$0,7 \cdot h$
	от 30 до 100	$[0,75 - 4,28 \cdot 10^{-4} \cdot (h-30)] \cdot h$	$[0,7 - 1,43 \cdot 10^{-3} \cdot (h-30)] \cdot h$
	от 100 до 150	$[0,72 \cdot 10^{-3} \cdot (h-100)] \cdot h$	$[0,6 \cdot 10^{-3} \cdot (h-100)] \cdot h$

При большей высоте следует пользоваться специальным программным обеспечением. Здесь и далее под  $h$  понимается минимальная высота троса над уровнем земли (с учетом провеса).

Полуширина  $r_x$  зоны защиты требуемой надежности (рисунок Ж.2) на высоте  $h_x$  от поверхности земли определяется выражением:

$$r_x = \frac{r_0 \cdot (h_0 - h_x)}{h_0} \quad (\text{Ж.2})$$

При необходимости расширить защищаемый объем к торцам зоны защиты собственно тросового молниеотвода могут добавляться зоны защиты несущих опор, которые рассчитываются по формулам одиночных стержневых молниеотводов, представленным в таблице Ж.1. В случае больших провесов тросов, например, у воздушных линий электропередачи, рекомендуется рассчитывать обеспечиваемую вероятность прорыва молнии программными методами, поскольку построение зон защиты по минимальной высоте троса в полете может привести к неоправданным запасам.

### Ж.2.3 Зоны защиты двойного стержневого молниеотвода

Молниеотвод считается двойным, когда расстояние между стержневыми молниеприемниками  $L$  не превышает предельного значения  $L_{max}$ . В противном случае оба молниеотвода рассматриваются как одиночные.

Конфигурация вертикальных и горизонтальных сечений стандартных зон защиты двойного стержневого молниеотвода (высотой  $h$  и расстоянием  $L$  между молниеотводами) представлена на рисунке Ж.3. Построение внешних областей зон двойного молниеотвода (полуконусов с габаритами  $h_0, r_0$ ) производится по формулам таблицы Ж.1 для одиночных стержневых молниеотводов. Размеры внутренних областей определяются параметрами  $h_0$  и  $h_c$ , первый из которых задает максимальную высоту зоны непосредственно у молниеотводов, а второй — минимальную высоту зоны по середине между молниеотводами. При расстоянии между молниеотводами  $L \leq L_c$  граница зоны не имеет провеса ( $h_c = h_0$ ). Для расстояний  $L_c \leq L \leq L_{max}$  высота  $h_c$  определяется по выражению

$$h_c = \frac{L_{max} - L}{L_{max} - L_c} h_0. \quad (\text{Ж.3})$$

Входящие в него предельные расстояния  $L_{max}$  и  $L_c$  вычисляются по эмпирическим формулам таблицы Ж.3, пригодным для молниеотводов высотой до 150 м. При большей высоте молниеотводов следует пользоваться специальным программным обеспечением.

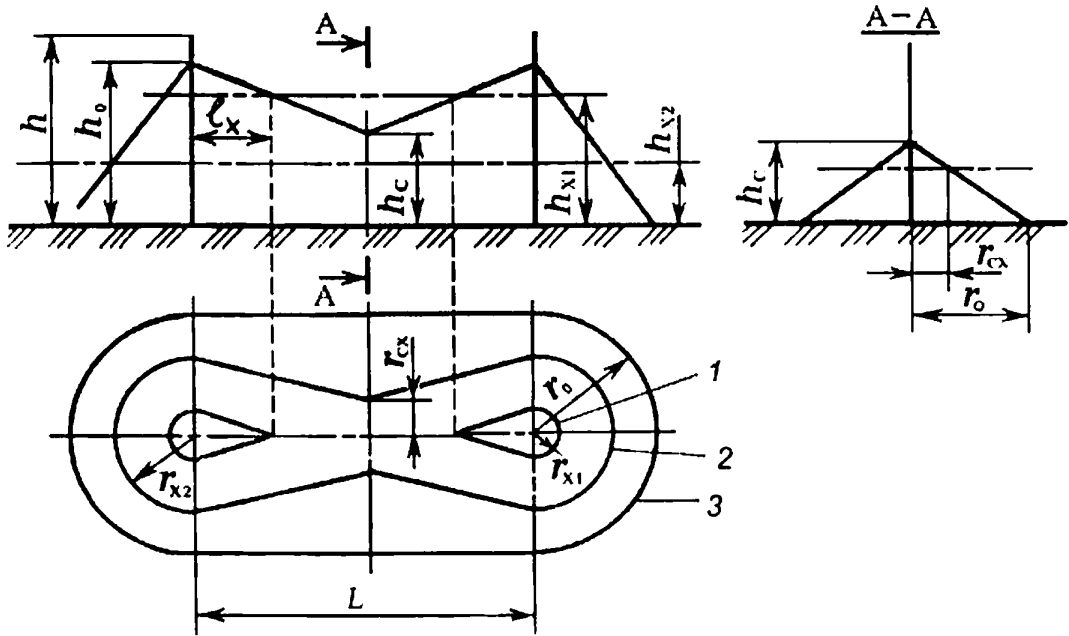


Рисунок Ж.3 - Зона защиты двойного стержневого молниеотвод  
 1 - горизонтальное сечение зоны защиты на высоте  $h_{x1}$ ;  
 2 - то же на высоте  $h_{x2}$ ;  
 3 - то же на уровне земли.

а

Размеры горизонтальных сечений зоны вычисляются по следующим формулам, общим для всех уровней надежности защиты:

максимальная полуширина зоны  $r_x$  в горизонтальном сечении на высоте  $h_x$ :

$$r_x = \frac{r_0(h_0 - h_x)}{h_0}; \quad (\text{Ж.4})$$

длина горизонтального сечения  $l_x$  на высоте  $h_x \geq h_c$

$$l_x = \frac{L(h_0 - h_x)}{2(h_0 - h_c)}, \quad (\text{Ж.5})$$

причем при  $h_x < h_c$ ,  $l_x = L/2$ ;

ширина горизонтального сечения в центре между молниеотводами  $2r_{cx}$  на высоте  $h_x \leq h_c$

$$r_{cx} = \frac{r_0(h_c - h_x)}{h_c}, \quad (\text{Ж.6})$$

где все размеры в м;  $h_0$  и  $r_0$  определяются по высоте молниеотводов  $h$  по таблице Ж.1,  $h_c$  – по формуле Ж.3,  $h_x$  задается.

Таблица Ж.3 - Расчет параметров зоны защиты двойного стержневого молниеотвода

Надежность защиты $P_3$	Высота молниеотвода $h, м$	$L_{max}, м$	$L_c, м$
0,9	от 0 до 30	$5,75 \cdot h$	$2,5 \cdot h$
	от 30 до 100	$[5,75 - 3,57 \cdot 10^{-3} \cdot (h-30)] \cdot h$	$2,5 \cdot h$
	от 100 до 150	$5,5 \cdot h$	$2,5 \cdot h$
0,99	от 0 до 30	$4,75 \cdot h$	$2,25 \cdot h$
	от 30 до 100	$[4,75 - 3,57 \cdot 10^{-3} \cdot (h-30)] \cdot h$	$[2,25 - 0,0107 \cdot (h-30)] \cdot h$
	от 100 до 150	$4,5 \cdot h$	$1,5 \cdot h$
0,999	от 0 до 30	$4,25 \cdot h$	$2,25 \cdot h$
	от 30 до 100	$[4,25 - 3,57 \cdot 10^{-3} \cdot (h-30)] \cdot h$	$[2,25 - 0,0107 \cdot (h-30)] \cdot h$
	от 100 до 150	$4,0 \cdot h$	$1,5 \cdot h$

#### Ж.2.4 Зоны защиты двойного тросового молниеотвода

Молниеотвод считается двойным, когда расстояние между тросами  $L$  не превышает предельного значения  $L_{max}$ . В противном случае оба молниеотвода рассматриваются как одиночные.

Конфигурация вертикальных и горизонтальных сечений стандартных зон защиты двойного тросового молниеотвода (высотой  $h$  и расстоянием между тросами  $L$ ) представлена на рисунке Ж.4. Построение внешних областей зон (двух односкатных поверхностей с габаритами  $h_0, r_0$ ) производится по формулам таблицы Ж.2 для одиночных тросовых молниеотводов.

Размеры внутренних областей определяются параметрами  $h_0$  и  $h_c$ , первый из которых задает максимальную высоту зоны непосредственно у тросов, а второй — минимальную высоту зоны по середине между тросами. При расстоянии между тросами  $L \leq L_c$  граница зоны не имеет провеса ( $h_c = h_0$ ). Для расстояний  $L_c \leq L \leq L_{max}$  высота  $h_c$  определяется по выражению

$$h_c = \frac{L_{max} - L}{L_{max} - L_c} h_0 \quad (\text{Ж.7})$$

Входящие в него предельные расстояния  $L_{max}$  и  $L_c$  вычисляются по эмпирическим формулам таблицы Ж.4, пригодным для тросов с высотой подвеса до 150 м. При большей высоте молниеотводов следует пользоваться специальным программным обеспечением.

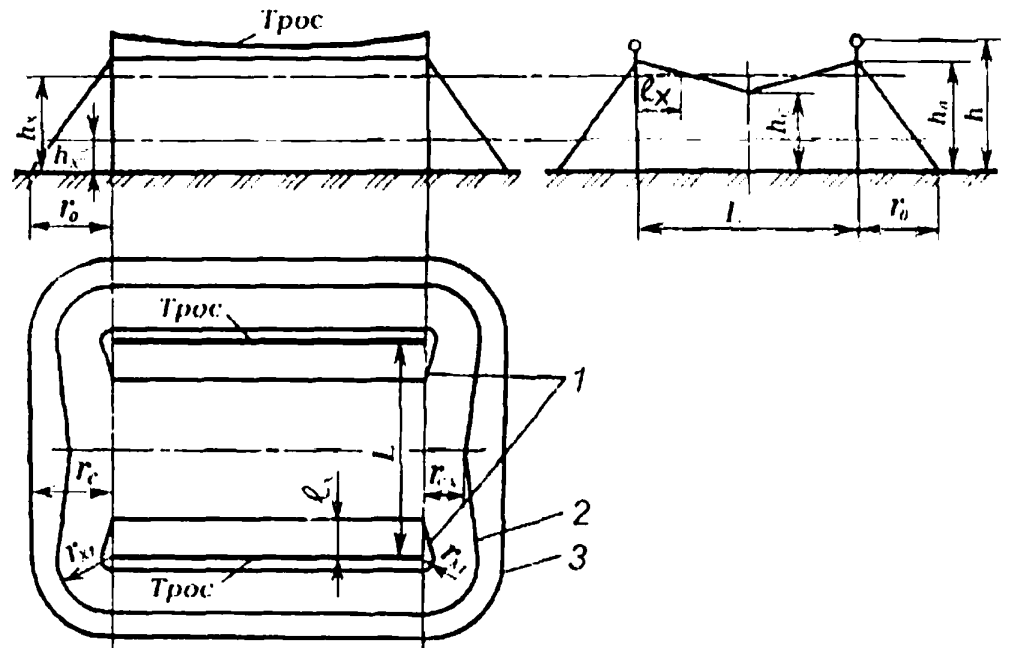


Рисунок Ж.4 - Зона защиты двойного тросового молниеотвода

- 1 - горизонтальное сечение зоны защиты на высоте  $h_{x1}$ ;
- 2 - то же на высоте  $h_{x2}$ ;
- 3 - то же на уровне земли.

Длина горизонтального сечения зоны защиты на высоте  $h_x$  определяется по формулам:

$$\ell_x = L/2, \text{ при } h_c \geq h_x; \quad (\text{Ж.8})$$

$$\ell_x = \frac{L(h_0 - h_x)}{2(h_0 - h_c)}, \text{ } 0 < h_c < h_x \quad (\text{Ж.9})$$

Для расширения защищаемого объема на зону двойного тросового молниеотвода может быть наложена зона защиты опор, несущих тросы, которая строится как зона двойного стержневого молниеотвода, если расстояние  $L$  между опорами меньше  $L_{\max}$ , вычисленного по формулам табл. Ж.3. В противном случае опоры рассматриваются как одиночные стержневые молниеотводы.

Когда тросы непараллельны или разновысоки, либо их высота изменяется по длине пролета, для оценки надежности их защиты следует воспользоваться специальным программным обеспечением. Так же рекомендуется поступать при больших провесах тросов в пролете, чтобы избежать излишних запасов по надежности защиты.

Таблица Ж.4 - Расчет параметров зоны защиты двойного тросового молниеотвода

Надежность защиты $P_3$	Высота молниеотвода $h$ , м	$L_{\max}$ , м	$L_c$ , м
0,9	от 0 до 150	$6,0 \cdot h$	$3,0 \cdot h$
0,99	от 0 до 30	$5,0 \cdot h$	$2,5 \cdot h$
	от 30 до 100	$5,0 \cdot h$	$[2,5 - 7,14 \cdot 10^{-3} \cdot (h - 30)] \cdot h$
	от 100 до 150	$[5,0 - 5 \cdot 10^{-3} \cdot (h - 100)] \cdot h$	$[2,0 - 5 \cdot 10^{-3} \cdot (h - 100)] \cdot h$
0,999	от 0 до 30	$4,75 \cdot h$	$2,25 \cdot h$
	от 30 до 100	$[4,75 - 3,57 \cdot 10^{-3} \cdot (h - 30)] \cdot h$	$[2,25 - 3,57 \cdot 10^{-3} \cdot (h - 30)] \cdot h$
	от 100 до 150	$[4,5 - 5 \cdot 10^{-3} \cdot (h - 100)] \cdot h$	$[2,0 - 5 \cdot 10^{-3} \cdot (h - 100)] \cdot h$

### Ж.2.5 Зоны защиты замкнутого тросового молниеотвода

Расчетные формулы пункта Ж.2.5 могут использоваться для определения высоты подвеса замкнутого тросового молниеотвода, предназначенного для защиты с требуемой надежностью объектов высотой  $h_0 < 30$  м, размещенных на прямоугольной площадке площадью  $S_0$  во внутреннем объеме зоны при минимальном горизонтальном смещении между молниеотводом и объектом, равном  $D$  (рисунок Ж.5). Под высотой подвеса троса подразумевается минимальное расстояние от троса до поверхности земли с учетом возможных провесов в летний сезон.

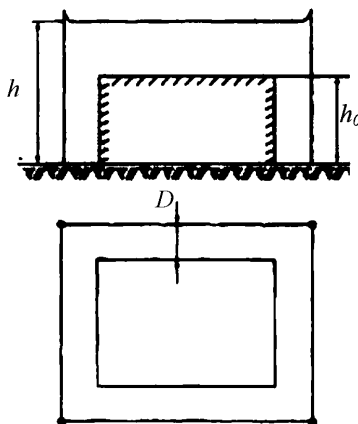


Рисунок Ж.5 - Зона защиты замкнутого тросового молниеотвода

Для расчета  $h$  используется выражение:

$$h = A + B \cdot h_0, \quad (\text{Ж.10})$$

в котором константы  $A$  и  $B$  определяются в зависимости от уровня надежности защиты по следующим формулам:

а) надежность защиты  $P_3 = 0,99$

$$A = -0,14 + 0,252(D - 5) + [0,127 + 6,4 \cdot 10^{-4}(D - 5)] \sqrt{S_0}; \quad (\text{Ж.11})$$

$$B = 1,05 - 9,08 \cdot 10^{-3}(D - 5) + [-3,44 \cdot 10^{-3} + 5,87 \cdot 10^{-5}(D - 5)] \sqrt{S_0}; \quad (\text{Ж.12})$$

б) надежность защиты  $P_3 = 0,999$

$$A = -0,08 + 0,324(D - 5) + [0,161 + 2,41 \cdot 10^{-4}(D - 5)] \sqrt{S_0}; \quad (\text{Ж.13})$$

$$B = 1,1 - 0,0115(D - 5) + [-4,24 \cdot 10^{-3} + 1,25 \cdot 10^{-4}(D - 5)] \sqrt{S_0}, \quad (\text{Ж.14})$$

где  $S_0$  в  $\text{м}^2$ ;  $D$ ,  $h$ ,  $h_0$  и  $A$  в  $\text{м}$ ;  $B$  – безразмерный коэффициент.

Расчетные соотношения справедливы, когда  $D > 5 \text{ м}$ . Работа с меньшими горизонтальными смещениями троса не целесообразна из-за высокой вероятности обратных перекрытий молнии с троса на защищаемый объект. Замкнутые тросовые молниеотводы не рекомендуются, когда требуемая надежность защиты меньше 0,99.

Если высота объекта превышает 30 м, высота замкнутого тросового молниеотвода определяется с помощью программного обеспечения. Так же следует поступать для замкнутого контура сложной формы.

После выбора высоты молниеотводов по их зонам защиты рекомендуется проверить фактическую вероятность прорыва компьютерными средствами, а в случае большого запаса по надежности провести корректировку, задавая меньшую высоту молниеотводов.

---

УДК 621.31

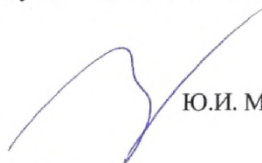
Ключевые слова: устройство защиты, ограничители перенапряжений (ОПН),  
трубчатые разрядники, шунтирующий реактор

---

#### ОРГАНИЗАЦИЯ-РАЗРАБОТЧИК

Открытое акционерное общество «Научно-технический центр электроэнергетики»

Зам. Генерального директора  
ОАО «НТЦ электроэнергетики»



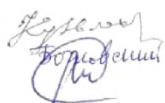
Ю.И. Моржин

Руководитель разработки  
Зам. научного руководителя



Тимашова Л.В.


Зав. лабораторией  
Главный специалист  
Ст. научн. сотр.



К.И. Кузьмичева  
Б.Б. Бочковский  
А.С. Мерзляков

Открытым акционерным обществом «Проектно-изыскательский и научно-исследовательский институт по проектированию энергетических систем и электрических сетей «Энергосетьпроект»

Начальник Департамента ПТД  
Начальник отдела РУ и ПС



Подъячев В.Н.  
Демина О.Ю.